

Einhell[®]

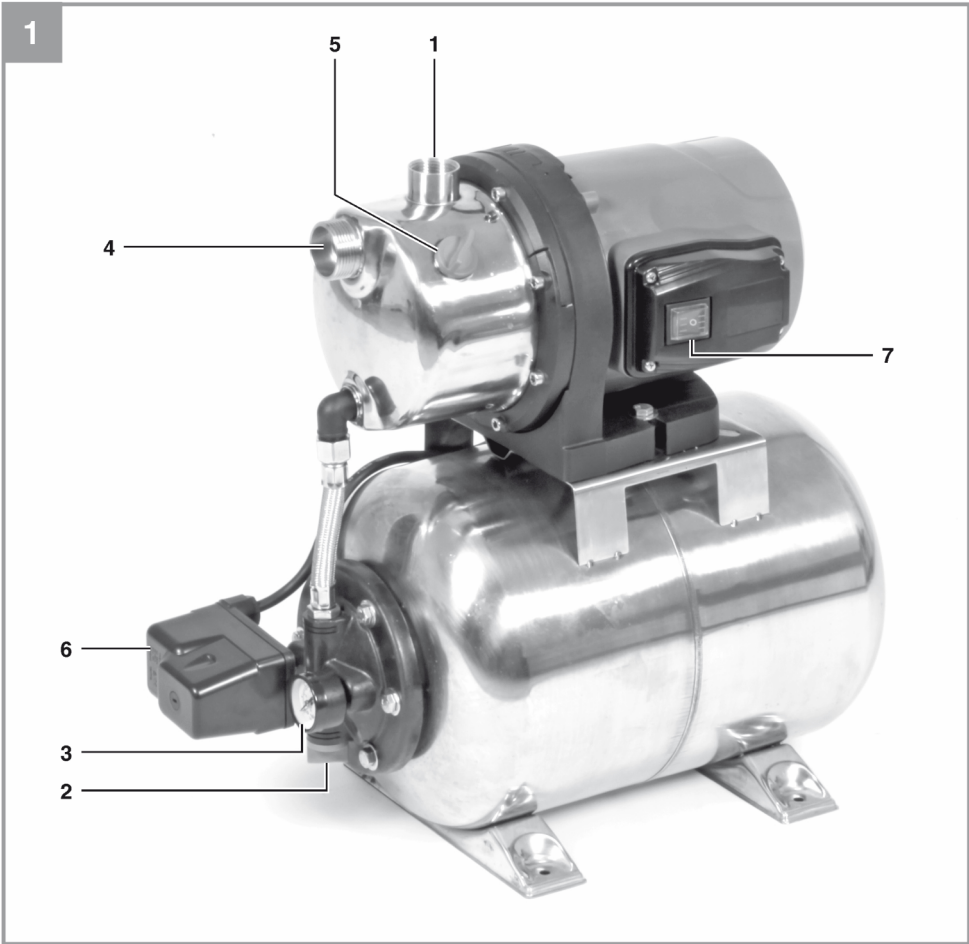
GC-WW 1046 N
GC-WW 1250 NN

RU Оригинальная инструкция по
эксплуатации
Станция насосная



Артикул: 41.734.80
Артикул: 41.734.90

Идентификатор № 11016
Идентификатор № 11016





Опасно! – Во избежание получения травм ознакомьтесь с инструкцией по эксплуатации

К использованию не допускаются дети до 8 лет, люди с ограниченными физическими, сенсорными и умственными способностями, а также люди, не имеющие достаточно знаний и опыта использования оборудования, за исключением работы под надзором или руководством ответственного лица. Не позволяйте детям играть с устройством. Детям не разрешается чистить и обслуживать устройство без должного присмотра.

Опасно!

Во избежание получения травм и повреждения устройства при использовании оборудования необходимо соблюдать определенные меры предосторожности. Внимательно прочтите полную версию инструкции по эксплуатации и информацию по технике безопасности. Храните данное руководство в безопасном месте, чтобы обеспечить постоянный доступ к представленной в нем информации. При передаче оборудования третьему лицу обеспечьте также передачу настоящей инструкции по эксплуатации. Мы не несем ответственности за ущерб или возникновение несчастных случаев при несоблюдении данных инструкций и техники безопасности.

1. Правила техники безопасности

Необходимая информация о технике безопасности представлена в прилагаемом буклете.

Опасно!**Ознакомьтесь с информацией и инструкциями по технике безопасности.**

Любые ошибки, допущенные при несоблюдении правил и инструкций по технике безопасности, могут привести к поражению электрическим током, пожару и(или) получению серьезных травм.

Храните все правила и инструкции по технике безопасности в надежном месте для дальнейшего использования.

2. Конфигурация и комплект поставки**2.1 Конфигурация (рис. 1)**

1. Напорный патрубок
2. Резьбовая пробка для слива воды
3. Манометр
4. Впускной патрубок
5. Пробка заливной горловины
6. Реле давления
7. Сетевой выключатель

2.2 Комплектность поставки

Убедитесь, что изделие поставлено в полной комплектации в соответствии с объемом поставки. В случае отсутствия какой-либо детали, обратитесь в наш сервисный центр или пункт продажи, в котором была совершена покупка, не позднее 5 рабочих дней после приобретения изделия, предъявив действительный чек, подтверждающий покупку. Кроме того, ознакомьтесь с гарантийной таблицей в разделе о сервисном обслуживании в конце руководства по эксплуатации.

- Откройте упаковку и осторожно извлеките оборудование.

- Удалите упаковочный материал и все упаковочные и(или) транспортировочные крепления (при наличии).
- Убедитесь в наличии всех компонентов.
- Осмотрите оборудование и комплектующие на предмет повреждений при транспортировке.
- По возможности, сохраните упаковку до окончания гарантийного срока.

Опасно!

Оборудование и упаковочный материал — не игрушки. Не позволяйте детям играть с пластиковыми пакетами, фольгой или мелкими деталями. Существует опасность проглатывания или удушья!

- Насосная станция
- Оригинальная инструкция по эксплуатации
- Инструкция по технике безопасности

3. Надлежащее использование**Область применения**

- Орошение и полив зеленых насаждений, огородных грядок и садов.
- Для совместного использования с устройствами для полива газона.
- Для забора воды из прудов, рек, дождевых бочек, цистерн и родников
- Для подачи воды для хозяйственных нужд

Перекачиваемая жидкость:

- Для перекачивания чистой воды (пресной воды), дождевой воды или слабых мыльных растворов/воды для хозяйственных нужд.
- Максимальная температура жидкости не должна превышать +35°C при непрерывной работе оборудования.
- Не используйте насос для перекачивания легковоспламеняющихся, газообразных или взрывоопасных жидкостей.
- Кроме того, следует избегать перекачивания агрессивных жидкостей (кислот, щелочей, фильтрата септиков и пр.), а также жидкостей, содержащих абразивные вещества (песок).
- Данное оборудование не предназначено для перекачивания питьевой воды.

Оборудование должно использоваться строго по своему прямому назначению.

Использование в каких-либо иных целях будет рассматриваться как случай неправильного применения. За любые повреждения или травмы, связанные с использованием оборудования не по назначению, несет ответственность пользователь или оператор, а не производитель.

Обращаем ваше внимание на то, что наше

оборудование не предназначено для использования в коммерческих и промышленных сферах, а также в сфере торговли. Предоставленная нами гарантия будет отменена, если оборудование используется в коммерческих и промышленных сферах, а также в сфере торговли или в иных равнозначных целях.

4. Технические характеристики

GC-WW 1046 N

Подключение к электросети:
 220-240 В ~ 50 Гц
 Мощность: 1050 Вт
 Скорость нагнетания макс.: 4600 л/ч
 Высота нагнетания макс.: 48 м
 Макс. рабочее давление: 0,48 МПа (4,8 бар)
 Макс. высота всасывания: 8 м
 Впускной патрубок:
 ок. 42 мм (1 1/4") с наружной резьбой
 Напорный патрубок:
 ок. 33,3 мм (1") с внутренней резьбой
 Макс. температура воды: 35°C
 Объем бака: 20 л
 Примерное давление включения:
 0,15 МПа (1,5 бар)
 Примерное давление отключения:
 0,3 МПа (3 бар)
 Степень защиты: IPX4

GC-WW 1250 NN

Подключение к электросети:
 220-240 В ~ 50 Гц
 Мощность: 1200 Вт
 Скорость нагнетания макс.: 5000 л/ч
 Высота нагнетания макс.: 50 м
 Макс. рабочее давление: 0,5 МПа (5,0 бар)
 Макс. высота всасывания: 8 м
 Впускной патрубок:
 ок. 42 мм (1 1/4") с наружной резьбой
 Напорный патрубок:
 ок. 33,3 мм (1") с внутренней резьбой
 Макс. температура воды: 35°C
 Объем бака: 20 л
 Примерное давление включения:
 0,15 МПа (1,5 бар)
 Примерное давление отключения:
 0,3 МПа (3 бар)
 Степень защиты: IPX4

5. Мероприятия, проводимые до запуска оборудования

Прежде чем подключить оборудование к электросети, убедитесь, что данные, указанные на заводской табличке соответствуют данным электросети.

Как правило, мы рекомендуем использовать фильтр предварительной очистки и набор комплектующих с всасывающим шлангом,

впускным сетчатым фильтром и обратным клапаном, чтобы предотвратить работу насоса вхолостую и нежелательное повреждение насоса под воздействием камней и твердых инородных предметов.

5.1 Подключение шланга подачи

- Подсоедините шланг подачи (пластиковый шланг со спиральным армированием диаметром мин. 19 мм (3/4")) либо напрямую, либо через резьбовой ниппель к впускному патрубку с наружной резьбой диаметром ок. 42 мм (1 1/4").
- Всасывающий шланг должен устанавливаться в комплекте с впускным клапаном. Если использование впускного клапана невозможно, на шланге подачи следует установить обратный клапан.
- Подключите шланг подачи таким образом, чтобы он поднимался из точки подачи воды к оборудованию.
- Не устанавливайте шланг подачи выше насоса, так как это затрудняет выход воздушных пузырьков из шланга подачи и препятствует процессу всасывания.
- Установите шланг подачи и напорный шланг так, чтобы они не оказывали механического давления на насос.
- Впускной клапан должен располагаться достаточно глубоко под водой, чтобы в случае падения уровня воды насос не работал всухую.
- В случае утечки в шланг подачи попадает воздух, что препятствует подаче воды.
- Избегайте всасывания инородных тел (песок и пр.). При необходимости установите фильтр грубой очистки для этих целей.

5.2 Подключение напорного шланга

- Напорный шланг (диаметром мин. 19 мм (3/4")) подсоединяется напрямую или с помощью резьбового ниппеля к внутренней резьбе напорного патрубка диаметром ок. 33,3 мм (1").
- При наличии соответствующих штуцеров также можно подключить напорный шланг диаметром 13 мм (1/2").
- Использование напорного шланга меньшего диаметра снижает скорость подачи.
- Во время всасывания полностью откройте запорные механизмы (распылительные форсунки, клапаны и т.д.) в напорном шланге, чтобы беспрепятственно стравить воздух.

5.3 Подключение к источнику электропитания

- Подключите устройство в розетку питания 220-240 В ~ 50 Гц с заземляющим контактом. Минимальная сила тока плавкого предохранителя: 10 А.
- Встроенный термостат обеспечивает защиту двигателя от перегрузки и блокировки. Насос отключается автоматически термостатом при перегреве и снова включается после охлаждения.

6. Эксплуатация

- Установите оборудование на твердой ровной поверхности.
- Заполните бак насоса водой через пробку заливной горловины (5). Если залить воду в шланг подачи, процесс всасывания будет проходить быстрее.
- Все запорные элементы напорного шланга (распылительные форсунки, клапаны и т.д.) необходимо полностью открыть во время подачи воды, чтобы воздух мог свободно выходить.
- Подключите кабель питания.
- Включите устройство с помощью сетевого выключателя (7) – всасывание воды может занимать до 5 минут (для максимальной высоты всасывания).
- Устройство отключается, когда уровень давления отключения достигает 3 бар.
- Если давление упадет вследствие потребления воды, устройство автоматически включается (давление включения ок. 1,5 бар)
- По окончании работы отключите устройство сетевым выключателем (7).

7. Замена кабеля питания

Опасно!

В случае повреждения кабеля питания, в целях безопасности его должен заменить изготовитель, служба сервисного обслуживания или специально обученный персонал.

8. Очистка, техническое обслуживание и заказ запасных частей

Устройство практически не требует технического обслуживания. Тем не менее, для обеспечения продолжительного срока службы мы рекомендуем регулярный осмотр и уход.

Опасно!

Отключите устройство от сети питания перед проведением обслуживания (извлеките штепсельную вилку из розетки).

8.1 Техническое обслуживание

- Если насос засорился, подключите напорный шланг к водопроводу и отсоедините всасывающий шланг. Откройте линию подачи воды. Включайте устройство несколько раз примерно на 2 секунды. В большинстве случаев это позволяет устранить засор.
- В напорном баке расположен расширяемый водяной мешок, а также воздушный отсек, максимальное давление которого не должно превышать 1,5 бар. При поступлении воды в водяной мешок он расширяется, при этом давление в воздушном отсеке повышается до уровня отключения. Если давление слишком низкое, его необходимо повысить. Для этого открутите пластмассовую крышку бака и добавьте недостающее давление через клапан с помощью манометра. **Важно:** предварительно полностью опорожните водяной мешок через резьбовую пробку для слива воды (2).
- Замена кабеля питания: Важно: Отключите устройство от сети! Замену неисправных кабелей питания должен проводить только квалифицированный электрик.
- Внутри оборудования нет деталей, требующих дополнительного технического обслуживания.

8.2 Заказ запасных частей:

При заказе запасных частей необходимо указывать следующую информацию:

- Тип устройства
- Артикул устройства
- Идентификационный номер устройства
- Номер требуемой запасной части

Актуальные цены и информацию см. на веб-сайте: www.isc-gmbh.info

9. Утилизация и переработка

Оборудование поставляется в упаковке, предотвращающей его повреждение при транспортировке. Сырье, из которого изготавливают упаковку, может быть использовано повторно или подвергнуто вторичной переработке. Оборудование и комплектующие изготовлены из различных материалов, таких как металл и пластик. Никогда не выбрасывайте неисправное устройство в контейнеры для бытовых отходов. Оборудование необходимо сдать в соответствующий пункт сбора для надлежащей утилизации. Местоположение таких пунктов сбора можно уточнить в местной уполномоченной организации.

10. Хранение

Храните устройство и комплектующие в темных, сухих, недоступных для детей местах при температуре выше нуля градусов. Идеальная температура для хранения составляет 5-30°C. Храните электроинструмент в оригинальной упаковке.

- Если планируется не использовать насос в течение продолжительного времени, либо разместить его на хранение на зимний период, промойте его водой, слейте воду и высушите.
- Полностью слейте воду из устройства, если есть вероятность ее замерзания.
- После длительного простоя проверьте вращение ротора, быстро включив и выключив насос.

11. Рекомендации по поиску и устранению неисправностей

Неисправности	Причина	Способ устранения
Двигатель не запускается	<ul style="list-style-type: none"> - Отсутствует питание сети - Ротор насоса заблокирован – термостат отключен 	<ul style="list-style-type: none"> - Проверьте напряжение - Демонтируйте и очистите насос
Вода не подается	<ul style="list-style-type: none"> - Впускной клапан не погружен в воду - В камере насоса отсутствует вода - Герметичность шланга подачи нарушена - Нарушена герметичность впускного клапана - Сетчатый фильтр (впускного клапана) засорен - Максимальная высота всасывания превышена 	<ul style="list-style-type: none"> - Погрузите впускной клапан в воду - Заполните шланг подачи водой - Проверьте герметичность шланга подачи - Очистите впускной клапан - Очистите сетчатый фильтр - Проверьте высоту всасывания
Недостаточная скорость нагнетания	<ul style="list-style-type: none"> - Максимальная высота всасывания превышена - Сетчатый фильтр засорен - Уровень воды стремительно падает - Производительность насоса снизилась из-за попадания посторонних частиц 	<ul style="list-style-type: none"> - Проверьте высоту всасывания - Очистите сетчатый фильтр - Установите всасывающий шланг глубже - Очистите насос и замените изношенные комплектующие
Термостат отключает насос	<ul style="list-style-type: none"> - Двигатель перегружен – трение, вызванное попаданием посторонних частиц 	<ul style="list-style-type: none"> - Демонтируйте и очистите насос. Обеспечьте защиту от проникновения посторонних частиц (фильтр)



Только для стран ЕС

Не выбрасывайте неисправное электрическое оборудование в контейнеры для бытового мусора.

В соответствии с Директивой ЕС 2012/19/ЕС об отходах электрического и электронного оборудования и ее применением в национальном законодательстве, старые электроинструменты необходимо утилизировать отдельно от других отходов экологически безопасным способом, например, в пункте вторичной переработки.

Альтернатива утилизации путем возврата:

В качестве альтернативы возврату оборудования изготовителю, владелец электрооборудования должен обеспечить его надлежащую утилизацию. Старое оборудование можно сдать в соответствующий пункт сбора, который занимается утилизацией оборудования в соответствии с национальными нормативами переработки и утилизации. Это требование не распространяется на комплектующие или вспомогательные средства, которые не содержат электрические компоненты и поставляются со старым оборудованием.

Копирование, а также полное или частичное воспроизведение каким-либо способом документации и документов, сопровождающих изделия, разрешено только с прямого согласия компании iSC GmbH.

Сохраняется право на внесение технических изменений

Информация по сервисному обслуживанию

У нас надежные сервисные партнеры во всех странах, перечисленных в гарантийном талоне; их контактные данные вы также можете найти в гарантийном талоне. Они помогут вам по всем вопросам сервисного обслуживания: ремонт, заказ запасных частей и замена изнашиваемых деталей, а также покупка расходных материалов.

Обращаем ваше внимание, что некоторые части данного устройства подвержены нормальному или естественному износу и поэтому также используются в качестве расходных материалов.

Категория	Пример
Изнашиваемые детали*	Фильтр грубой очистки, фильтрующий элемент, водяной мешок (мембрана)
Расходные материалы*	
Отсутствующие детали	

* Могут не входить в объем поставки!

В случае обнаружения дефектов или неисправностей сообщите о проблеме по адресу www.isc-gmbh.info. Вам необходимо подробно и точно описать проблему и ответить на следующие вопросы:

- Работало ли устройство какое-то время, или оно было неисправно с самого начала?
- Заметили ли вы какие-либо неисправности (признаки или дефекты) до поломки?
- В чем, на ваш взгляд, состоит неисправность устройства (основной признак)? Опишите эту неисправность.

Гарантийный сертификат

Уважаемый клиент!

Вся наша продукция проходит строгий контроль качества для того, чтобы она поступила к вам в надлежащем состоянии. Если же у вашего оборудования возникает неисправность, обратитесь, пожалуйста, в ваше сервисное отделение по адресу, указанному в вашем гарантийном талоне. Вы также можете связаться с нами по телефону, позвонив на указанный сервисный номер.

Обратите внимание на условия обращения по гарантии:

1. Настоящие условия гарантии применимы только к потребителям, т.е. физическим лицам, не намеренным использовать данное изделие в коммерческих целях или какой-либо деятельности в качестве индивидуального предпринимателя. Настоящие условия гарантии регулируют дополнительные гарантийные услуги, которыми упомянутый ниже производитель обеспечивает покупателей своих новых продуктов в дополнение к их законным гарантийным правам. Данные гарантийные положения не влияют на ваши права, установленные законом в отношении претензий по гарантии. Наша гарантия предоставляется бесплатно.
2. Данные гарантийные услуги распространяются на неисправности, связанные с дефектами материала или с качеством изготовления продукции, и ограничиваются устранением данных неисправностей или полной заменой оборудования (на наше усмотрение). Обращаем ваше внимание на то, что наше оборудование не предназначено для использования в коммерческих и промышленных сферах, а также в сфере торговли. В гарантийном обслуживании будет отказано, если устройство использовалось коммерческим, торговым или промышленным предприятием или подвергалось аналогичным нагрузкам в течение гарантийного периода.
3. Гарантия не распространяется на следующие случаи:
 - Повреждения, возникшие из-за несоблюдения инструкций по монтажу либо вследствие непрофессиональной установки, несоблюдения инструкций по эксплуатации (например, подключение к сети питания с ненадлежащим напряжением или силой тока), несоблюдения правил и инструкций по технике безопасности и обслуживанию, воздействия неблагоприятных условий окружающей среды, а также ненадлежащего обслуживания.
 - Повреждение устройства, вызванное ненадлежащей эксплуатацией (например, перегрузкой устройства или использованием не рекомендованных или не одобренных производителем инструментов или комплектующих), попаданием в устройство инородных тел (таких как песок, камни или пыль, повреждение при транспортировке), применением силы или воздействием внешних факторов (например, повреждения, вызванные падением устройства).
 - Повреждение устройства или его частей, вызванное естественным износом или обычной эксплуатацией.
4. Гарантия действует в течение 24 месяцев, начиная с даты покупки устройства. Гарантийные претензии необходимо подать до завершения гарантийного периода в течение двух недель с момента обнаружения неисправности. Гарантийные претензии по истечении срока действия гарантии не принимаются. Исходный гарантийный срок остается действительным для устройства, даже после ремонта или замены деталей. В таких случаях, проведенные работы или установленные детали не повлияют на продление гарантийного срока, и на проведенные работы или установленные детали не будет предоставлена новая гарантия. Данное условие так же применимо при обслуживании на месте установки.
5. Чтобы предъявить претензию по гарантии, зарегистрируйте неисправное устройство на сайте: www.isc-gmbh.info. Сохраняйте чек на покупку или иной документ, подтверждающий покупку нового устройства. Гарантия не распространяется на устройства, которые предъявляются без подтверждения покупки или без заводской таблички, поскольку в этом случае необходимая идентификация невозможна. Если неисправность покрывается гарантией, тогда изделие либо отремонтируют незамедлительно и отправят вам обратно, либо заменят на новое.

Кроме того, мы рады предложить платные услуги по ремонту любых дефектов, на которые не распространяется эта гарантия, или для устройств, на которые гарантия больше не распространяется. Чтобы воспользоваться этой услугой, пожалуйста, отправьте устройство в наш сервисный центр.

Также обратите внимание на то, что гарантия не распространяется на изношенные детали, расходные материалы и недостающие детали, которые указаны в данной информации по сервисному обслуживанию к настоящей инструкции по эксплуатации.