



**RU** **Руководство оператора**

Внимательно прочитайте это руководство  
и убедитесь, что Вы поняли его правильно.

TS 73 R

## Общие положения

Перед отъездом с нашей фабрики каждая машина проходит требовательную инспекционную программу, в которой скрупулезно проверяются все ее функции. Следование инструкциям гарантирует долгую службу Вашей машины в нормальных эксплуатационных режимах.

Рекомендации и запасные части, упомянутые в этом документе, даются как признак, и не являются обязательными. Не предоставляется никаких гарантий в случае ошибок, упущений, или повреждений, случившихся в течение поставки, или вызванных модернизацией или использованием машины. Мы очень заинтересованы в качестве наших изделий, поэтому мы резервируем за собой право делать любые технические модификации для их улучшения без предварительного уведомления.

Этот документ:

- обеспечивают пользователя информацией о машине
- информирует о ее возможных применениях
- предотвращает несчастные случаи из-за неправильного использования необученным человеком в течение технического обслуживания, ремонта, модернизации или транспортировки.
- улучшает надежность и долговечность машины
- гарантирует правильное использование, правильное техническое обслуживание и быстрое определение места неисправности для уменьшения затрат на ремонт и времени простоя.

Руководство должно быть всегда доступным на рабочем месте.

Руководство должно читаться и использоваться любым человеком, монтирующим или использующим машину. Для максимальной безопасности должны обязательно поддерживаться также технические правила, действующие в стране, где используется машина.

## Безопасность

Цветные символы на машине и в Руководстве указывают рекомендации для вашей безопасности.



**ОБЯЗАТЕЛЬНО -**

**синий фон, белая маркировка:** обязательное соблюдение  
**+ красная маркировка:** запрещенное действие



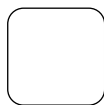
**ПРЕДУПРЕЖДЕНИЕ -**

**Черный треугольник и отметка на желтом фоне:** опасно при несоблюдении. Риск раны пользователю или третьим лицам, с



**ЗАПРЕЩЕНИЕ -**

**Красный круг с полосой или без:** использование или присутствие запрещено.



**ИНФОРМАЦИЯ -**

**Информация - инструкция:** специальные инструкции по использованию и осмотру.

*Изготовитель отклоняет любую ответственность, следующую из неправильного использования или модернизаций.*



Этот символ указывает, что машина находится в соответствии с применимой европейской директивой.

## СПЕЦИАЛЬНЫЕ ИНСТРУКЦИИ

Дисковый резчик сконструирован так, чтобы обеспечить безопасную и надежную службу в соответствующих инструкциям эксплуатационных режимах, однако он может представлять опасность для пользователя и риск повреждений, поэтому постоянный клиент должен обеспечить:

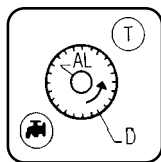
- целевое использование и совершенное техническое состояние (принятие во внимание любых рисков и коррекция любого сбоя, ведущего к снижению безопасности).
- использование для резки мрамора, камня, гранита, кирпича и фаянса (фарфор, глазированная плитка, керамика, и т.д.) алмазного диска с водяным охлаждением. Использование любых других дисков запрещается.
- компетентность персонала (квалификация, опыт, обучение, образование), подробно изучившего руководство перед стартовой работой. Любая неисправность электрической или иной природы должна устраняться компетентным персоналом (электрик, механик, уполномоченный дилер).
- следование предупреждениям и инструкциям, отмеченными на машине (соответствующая личная защита, правильное использование, общие правила безопасности, и т.д.)
- чтобы никакие модификации, преобразования или дополнения не снижали безопасности и чтобы они выполнялись только с предварительного разрешения изготовителя.
- соблюдение интервалов обслуживания и периодичности рекомендованных проверок.
- чтобы для ремонта использовались только оригинальные запасные части.

### ПЛАТИК С ДАННЫМИ

|                      |                  |
|----------------------|------------------|
| тип                  | серийный номер   |
| вес                  | год изготовления |
| макс диаметр диска   | мощность         |
| посадочное отверстие | напряжение       |
| скорость             | частота          |
|                      | интенсивность    |
|                      | использования    |

## 1. ПРИМЕНЕНИЕ

• **Применение:** Резка фарфора, глазированной плитки, керамики, и т.д...



• **Инструмент:** Алмазный диск, орошаемый водой, диаметром 230 мм с посадочным отверстием 25.4 мм. (Спрашивайте у вашего поставщика).

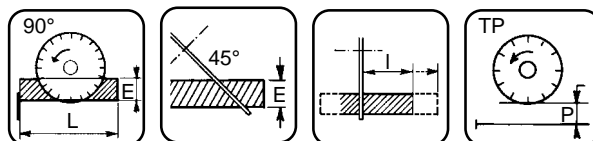


**Не используйте пилу для не предусмотренных целей (использование не соответствующих инструкциям по использованию или шлифовальных дисков).**

## 2. ТЕХНИЧЕСКИЕ ДАННЫЕ

| Мощность    | Напряжение<br>± 5% | Ток   |
|-------------|--------------------|-------|
| 1kW (1.3CV) | 230 V 50 Hz        | 4.5 A |
| 1kW (1.3CV) | 115 V 50 Hz        | 9.4 A |

- Скорость двигателя: 2800 об/мин
- Скорость диска: 2800 об/мин
- Класс электрической защита: IP 54



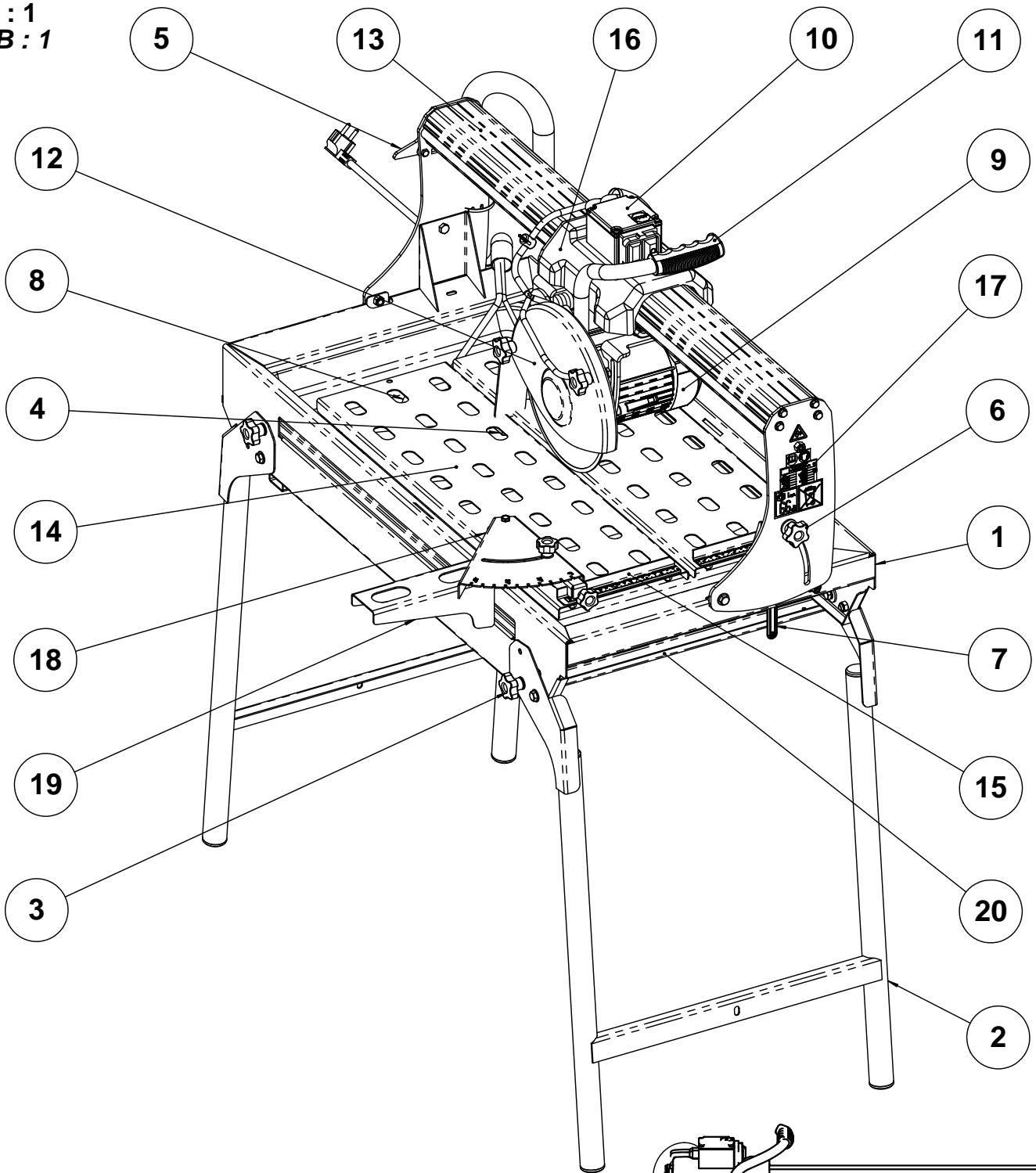
- Глубина резки (E): под 90°: 50 мм
- Длина резки (L): -730 мм при толщине 10 мм
- Полезная ширина (w): не ограничена
- Размеры (мм) L x W x H: - с ножками: 1160 x 575 x 1200  
- стол: 1060 x 575 x 600
- Масса без воды: 41 кг
- Охлаждение диска: водным аэрозолем под кожух диска.
- Минимальная емкость бака: -15 л
- Водяной насос: регулируемый поток
- Электропитание:  
-230 V: кабель H07-RNF 3 x 1,5<sup>2</sup> L 2 м.

| МОДЕЛЬ             | УРОВЕНЬ МОЩНОСТИ        | УРОВЕНЬ ДАВЛЕНИЯ        | УРОВЕНЬ ВИБРАЦИИ |
|--------------------|-------------------------|-------------------------|------------------|
| Depending on model | Lwa (dB)<br>EN ISO 3744 | Lpa (dB)<br>EN ISO 4871 | G ENV<br>25349   |
| 1 KW-230V          | 66                      | 66                      | 0,1              |

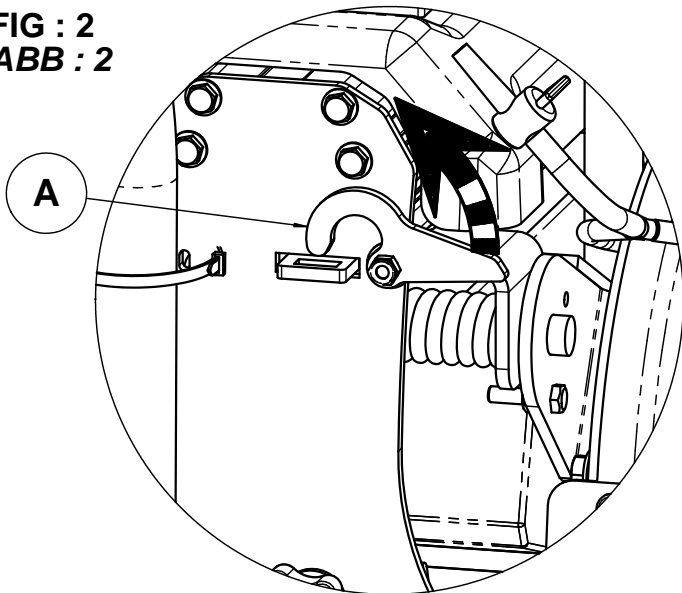
## 3. ОСМОТР МАШИНЫ ПРИ ПОЛУЧЕНИИ

- При получении машины проверьте ее состояние.
- Содержите машину в совершенной чистоте
- Периодически проверяйте питающий кабель и удлинители
- При работе будьте внимательны
- Проверяйте правильность сборки и точность установки (отсутствие аномальной вибрации).

**FIG : 1**  
**ABB : 1**



**FIG : 2**  
**ABB : 2**



**FIG : 3**  
**ABB : 3**

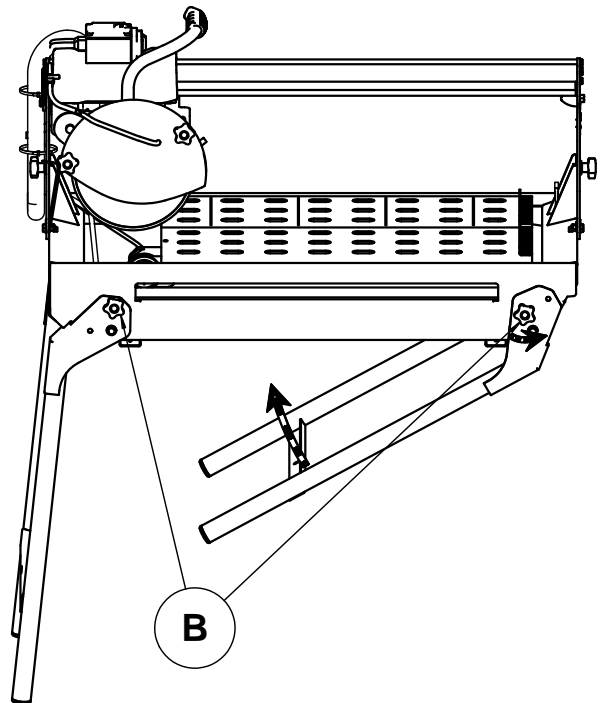


Рис. 1

1. Шасси
2. Ножка
3. Стопор ножки
4. Водяной насос
5. Зажим блокировки
6. Стопор регулировки наклона
7. Гаечный ключ на 19 мм
8. Сливная пробка
9. Двигатель
10. Выключатель напряжения
11. Рукоятка управления
12. Дисковый кожух
13. Шина
14. Пластина
15. Ограничитель
16. Главная каретка
17. Платик с данными
18. Упор для резки под 90 °
19. Направляющая для резки под углом (дополнительно)
20. Расширитель стола
21. Резервуар

## 4. ТРАНСПОРТИРОВКА

- Закрепите головку машины в задней ее части, используя зажим (A) - [см. рис. 2]
- Ослабьте два маховика (B) передних ножек, поверните их, затем повторно затяните маховики (B) - [рис. 3].
- Повторите ту же самую процедуру для других ножек.
- Для установки машины на ножки, выполните эту процедуру в обратном порядке.



Для любых действий всегда отсоединяют машину от сети

## 5. ПРЕДСТАРТОВЫЕ ПРОВЕРКИ



Пожалуйста, перед первым использованием машины внимательно прочитайте инструкции.



Выключите двигатель.



Рабочая зона должна быть хорошо освещена и очищена, с нее удалены все опасные предметы (вода, подвешенные предметы и т.д.).



Оператор должен носить защитную одежду, соответствующую работе. Мы настоятельно рекомендуем носить защитные очки и наушники.



Защитные наушники используйте обязательно.



Люди, не вовлеченные в работу, должны покинуть рабочую зону



Не используйте диски, максимальная рабочая скорость которых меньше, чем скорость вала.

## 6. УСТАНОВКА ДИСКА



Отключите машину, отсоединив питающий кабель.

- Открутите два барашка (C), удалите их, а затем снимите кожух - [рис. 4].
- Используя гаечный ключ на 19 мм, отвинтите зажимную гайку (D) диска - [рис. 5].



Гайка, блокирующая диск, имеет левую резьбу.

- Снимите прижимную пластину (E) и установите диск.



Следите, чтобы направление вращения вала совпадало с направлением стрелки на диске. Убедитесь в чистоте сопрягаемых поверхностей фланцев, диска и вала.

- Проверьте центровку диска по пластине (F) - [см. рис. 6]
- Установите на место прижимную пластину (E) и зажмите гайку (D).
- Установите защиту, зажмите барашки (C).

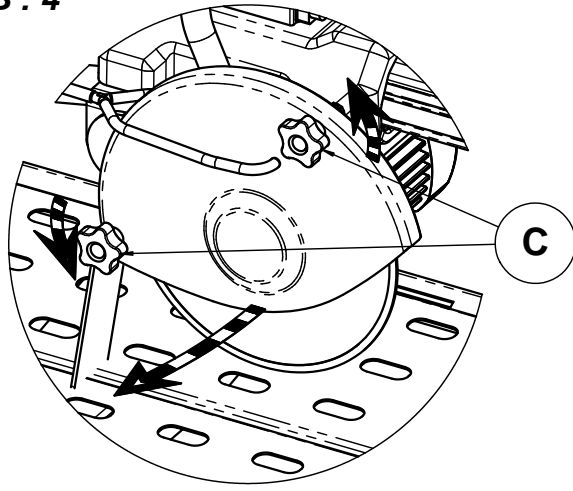
## 7. ЭЛЕКТРОБЕЗОПАСНОСТЬ



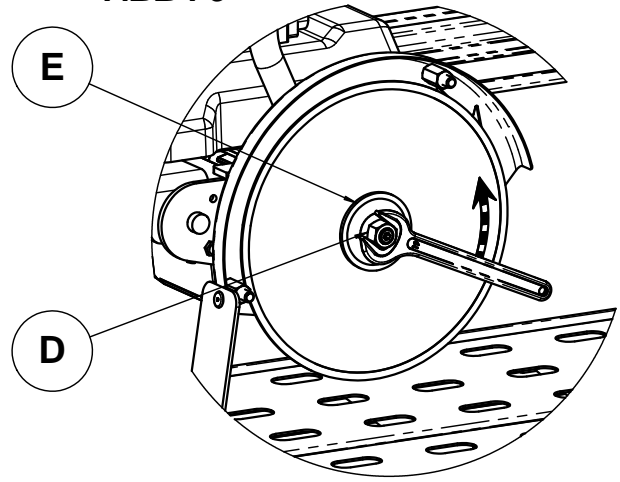
- электробезопасность: Работайте на этой машине только с прерывателем питания на 30 мА с оборудованным заземлением. При необходимости замены смотрите наш каталог по соответствующим моделям.

- используйте RCCB правильно, включая его регулярные испытания. Для инструментов, снабженных RCCB, встроены в кабель или

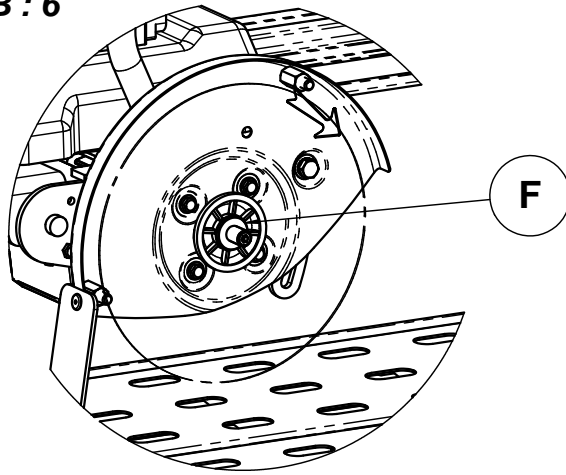
**FIG : 4**  
**ABB : 4**



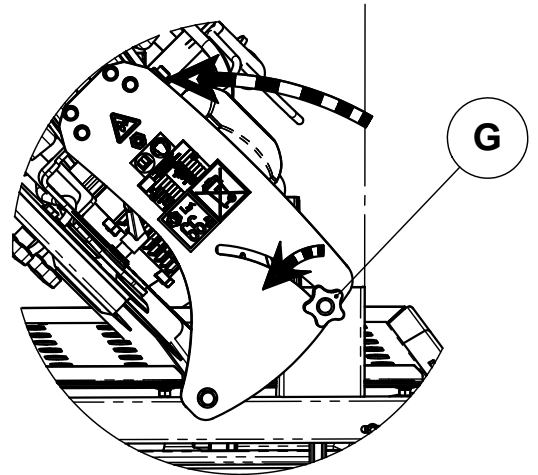
**FIG : 5**  
**ABB : 5**



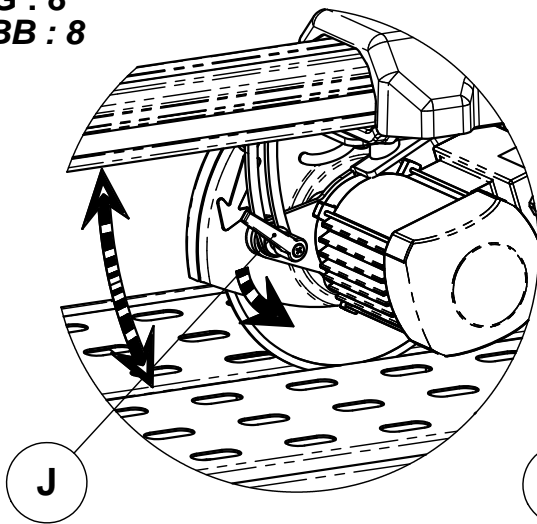
**FIG : 6**  
**ABB : 6**



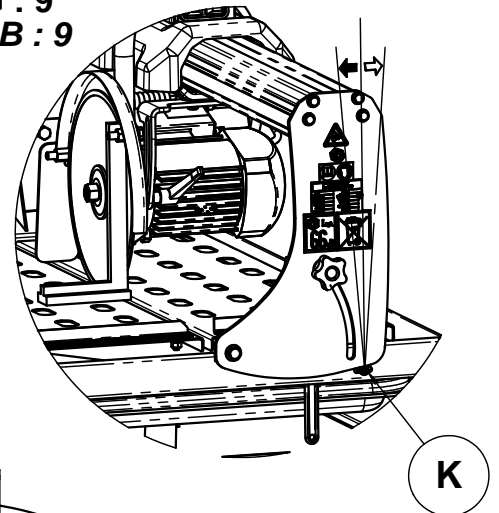
**FIG : 7**  
**ABB : 7**



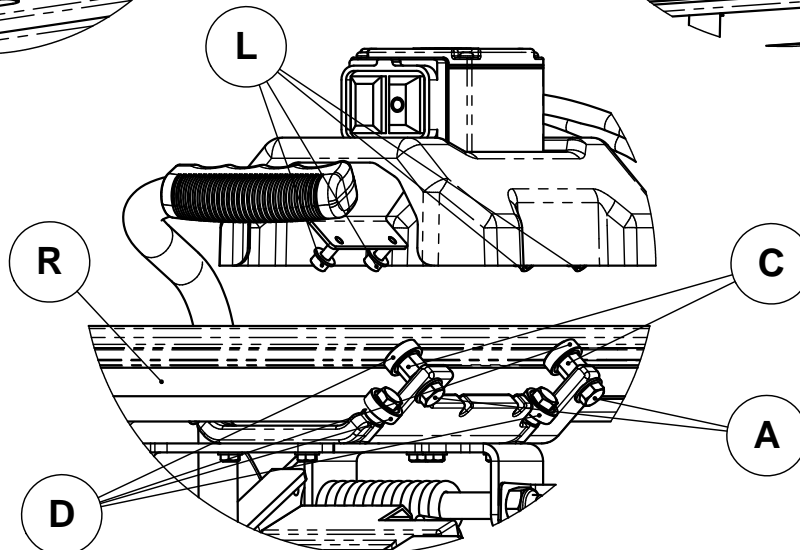
**FIG : 8**  
**ABB : 8**



**FIG : 9**  
**ABB : 9**



**FIG : 10**  
**ABB : 10**

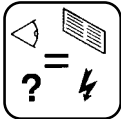


**штепсель кабеля: если кабель или штепсель были повреждены, то, чтобы избежать любых рисков, ремонт должен быть выполнен изготовителем, одним из его дилеров или квалифицированной мастерской.**

**• двигатель:**

\* **стандартная поставка:** 1 – фазный на 230 V, 1000 W с переключателем на два положения и реле отсутствия тока и кабелем 3 x 1.5 мм<sup>2</sup> (2 P + E) со штепселем.

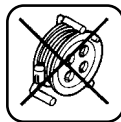
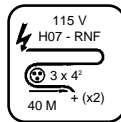
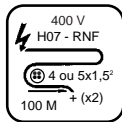
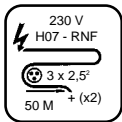
\* **дополнительно:** 1 фазный на 110 V, 1000 W, с выключателем - предохранителем с или без амперметра и кабелем 3 x 2.5мм<sup>2</sup> (2 P + E) без штепселя



- убедитесь, что сетевое напряжение соответствует указанному на пластике машины.



- используйте только однофазные штепселя 2 P + E



- удлинитель: соедините к силовому кабелю типа H07 RNF кабель достаточного для используемого тока сечения следующей длины:  
 для 230 V - 3 x 2.5 мм<sup>2</sup> до 50 м.  
 для 115 V - 3 x 4 мм<sup>2</sup> до 40 м.

## 8. ЗАПУСК



**Будьте всегда внимательны. Примите удобное, устойчивое положение.**



**Уберите с пола и машины все регулировочные инструменты и гаечные ключи**

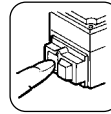


**Кожух диска всегда должен быть на месте**

**• для влажной резки:**

- \* заполните лоток чистой водой (максимальный уровень = низ стола).
- \* погрузите насос в резервуар.

**При влажной резке убедитесь, что подача воды достаточна.**



- Запустите машину, нажав зеленую кнопку на выключателе (на дополнительном - выключатель предохранителя).



- Для остановки машины нажмите красную кнопку.



**Поскольку плиткорез оснащен самовсасывающим насосом, диск начинает орошаться, как только включен мотор. Защитный кожух и крепление двигателя гарантируют, что диск орошается равномерно.**

## 9. СПОСОБЫ РЕЗКИ

**• Резка под прямым углом:**

- \* Отведите головку назад.
- \* поместите материал на столе.
- \* постепенно тяните головку на себя, подводя диск к материалу (избегайте резкого контакта с материалом).

**• Резка под углом:**

- \* ослабьте два настроечных маховика (G) [рис. 7].
- \* опрокиньте направляющую с режущей головкой на нужный угол.
- \* затяните маховики.

**• с опущенной головкой (для фольги, накладок, и т.д.):**

- \* ослабьте барашек (J).
- \* настройте требуемую глубину резки [Рис. 8]
- \* затяните барашек (J).
- \* начинайте резку.

## 10. НАСТРОЙКИ

• Никаких дополнительных регулировок не требуется. Все они выполняются в наших мастерских, однако, в случае вибраций, раскручивания болтов, грубой обработки:

- \* настройте винт (K) [Рис. 9].
- \* проверьте угол между столом и диском (для резки под прямым углом);
- \* и законтрите винты (K) (регулировка передних и задних стоек).

## 11. ОБСЛУЖИВАНИЕ



**Перед выполнением любых действий отсоедините машину от сети**



- ежедневно чистите машину.
- регулярно опустошайте резервуар, чтобы удалить осадок, который может забить насос и таким образом привести к его преждевременному износу.
- тщательно промывайте лоток.
- очищайте насос.
- храните машину в сухом месте
- с особым вниманием чистите рельс.



**Хранение в сухом месте, не доступном для детей.  
Внимательно устанавливайте инструменты.**

## ПОИСК НЕИСПРАВНОСТЕЙ

В случае некорректной работы станка, чтобы найти решение, обращайтесь к таблицам ниже.

### • машина не работает

| ПРИЧИНЫ  | СРЕДСТВА  |
|--|---|
| Поврежденный или не включен должным образом силовой кабель | - Убедитесь, что питание подано (штепсель, удлинитель, и т.д.)<br>- Проверьте питающий кабель |
| Отсутствует сетевое напряжение                             | - Вызовите электрика и проверьте размыкатель, штепсель, и т.д.                                |
| Дефект выключателя, повреждение моторного кабеля           | - Вызовите электрика или свяжитесь с отделом технического обслуживания                        |
| Двигатель дефектный (не дает мощности, неприятный запах)   | - Свяжитесь с отделом сервиса, чтобы заменить двигатель                                       |

### • затрудненный пуск

| ПРИЧИНЫ                                    | СРЕДСТВА               |
|--|------------------------|
| Однофазный двигатель стартовый конденсатор | - Заменить конденсатор |

### • не запускается насос

| ПРИЧИНЫ   | СРЕДСТВА   |
|---|--|
| поврежден или неправильно соединен силовой кабель                           | - проверьте силовой кабель   |
| Нет напряжения на насосе контур или контур питания от сети переменного тока | - проверьте питание насоса и подачу питания из сети переменного тока |

### • насос не качает воду

| ПРИЧИНЫ | СРЕДСТВА  |
|---------|---|
|         | - удерживая выпускную трубу насоса выньте его из воды и снова погрузите |

## 12. НАЛАДКА ПОПЕРЕЧИНЫ

**Наладка хода каретки по рельсу [рис. 10].**

- Эта регулировка необходима, только если колеса (D) больше не опираются на рельс (R).
- используя гаечный ключ на 13, ослабьте 2 гайки (A) со стороны, противоположной диску, затем уберите люфт между роликом и шиной поворотом винтов по часовой стрелке (C) используя шестигранник на 6 (не поставляется)
  - затяните гайки (A) и прокатайте каретку по всей длине шины (R), чтобы проверить регулировку.
  - если необходимо, сделайте более точную подстройку.

## 13. РАСШИРИТЕЛЬ СТОЛА

- Чтобы гарантировать максимальную стабильность при резании материалов большого размера, на левую или правую сторону поместите удлинитель.

## 14. ВАЖНЫЕ СОВЕТЫ

- регулярно подтягивайте все гайки и болты.
- при длительном хранении машины мы рекомендуем снять диск и хранить его отдельно.
- проверяйте, что резка проходит с достаточным водоснабжением.
- диск затягивайте жестко.
- убедитесь, что контактирующие поверхности фланцев, диска и вала чисты.



**Изготовитель отклоняет всю ответственность за повреждения или потери, следующее из неправильного употребления или любых модификаций, изменений или подключений, которые не соответствуют оригинальным техническим требованиям изготовителя.**

**Уровень шумов этой машины измерен согласно стандарта S 31.069. В рабочей зоне уровень звукового давления может превысить 85 децибелов (A). В этом случае должны применяться меры защиты потребителя.**



## 15. РЕМОНТ

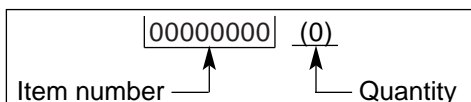
Чтобы выполнить ремонт в самое короткое время и по лучшей цене, свяжитесь с вашим поставщиком, который является и вашим обслуживающим центром.





## 16. ЗАПАСНЫЕ ЧАСТИ

Для скорейшей доставки запчастей и во избежание пустой траты времени, необходимо с каждым заказом напоминать вашему поставщику сведения, указанные на этикетке машины, а также ссылки на заменяемые части.



*См. покомпонентное изображение*

## 17. УТИЛИЗАЦИЯ



***В соответствии с требованиями действующего законодательства в случае порчи и списания машины, нужно избавиться от следующих элементов:***

- **Основные материалы:**
- **двигатель:** *Алюминий, Сталь, Медь, Полиамид*
- **Машина:** *Стальной лист*

---

*Инструкции по использованию и перечень запасных частей, находящиеся в этом документе даны для только для справки и не обязательны. Согласно нашей стратегии усовершенствования качества изделия, мы резервируем за собой право делать любые технические модификации без предшествующего уведомления.*