

# Einhell

## TE-DW 180

---

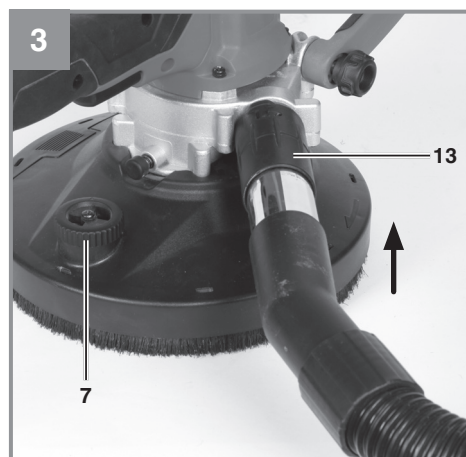
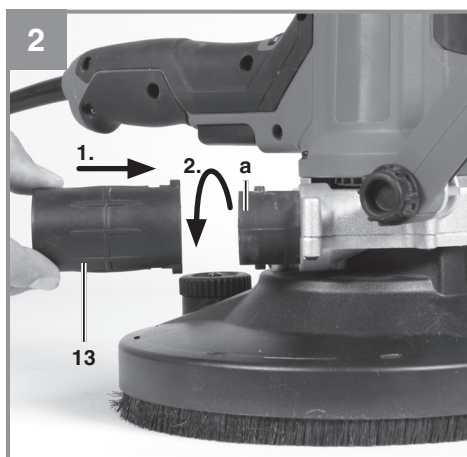
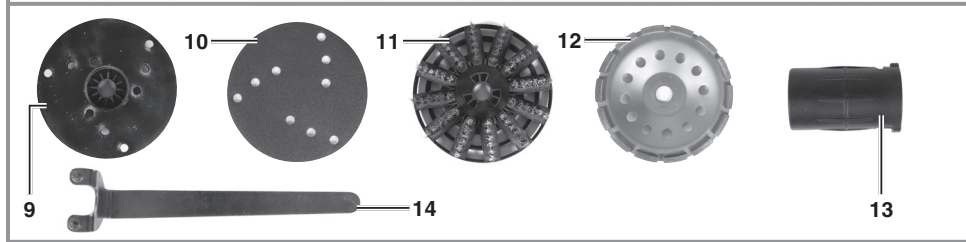
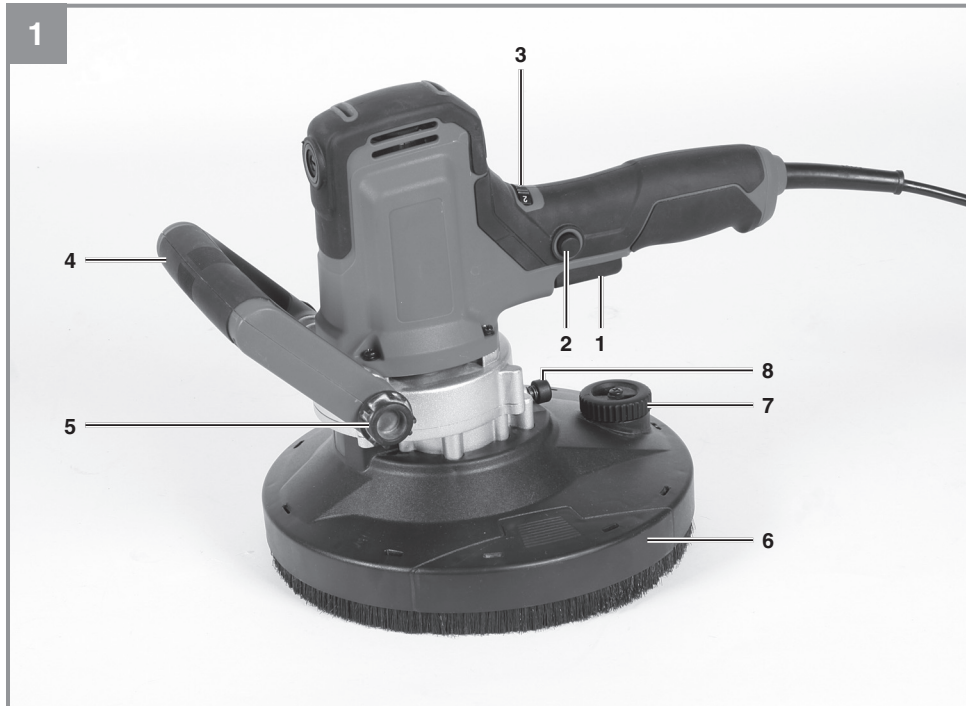
**RUS** Оригинальное руководство  
по эксплуатации  
Шлифмашина эксцентриковая (для  
стен)

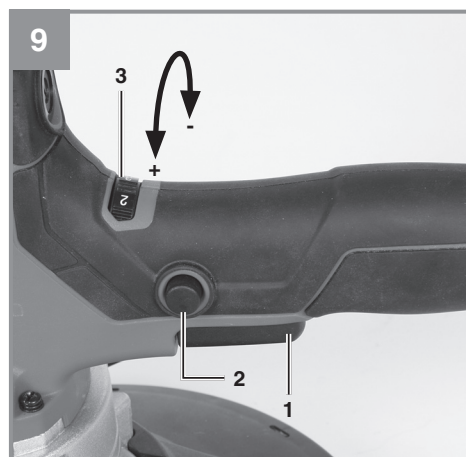
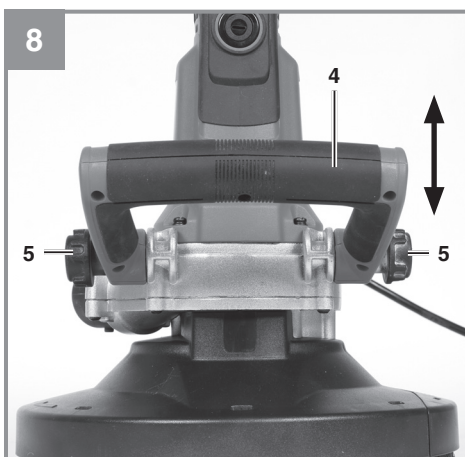
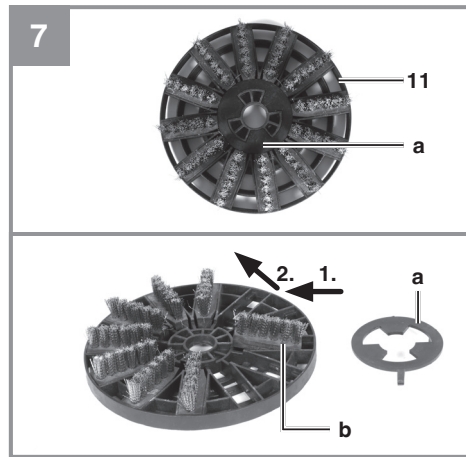
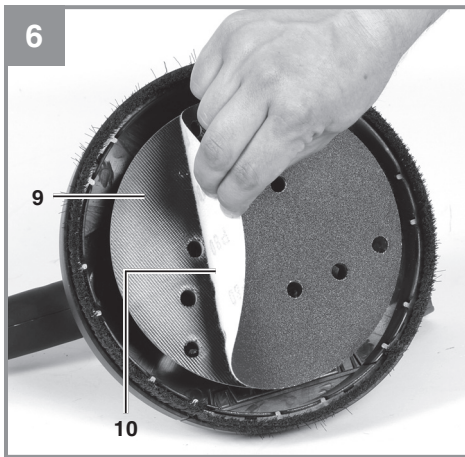
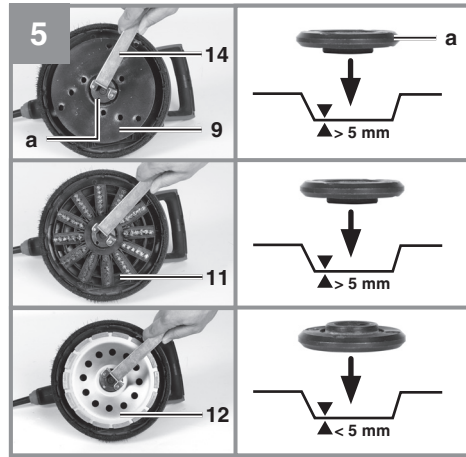
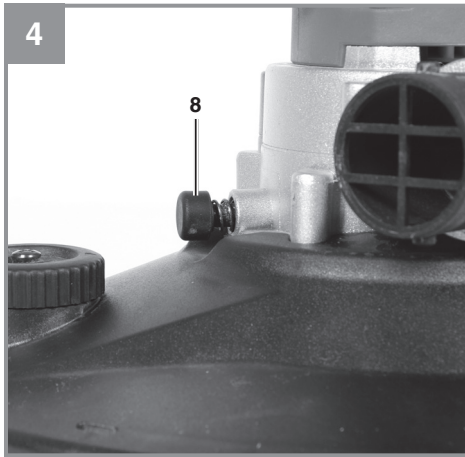


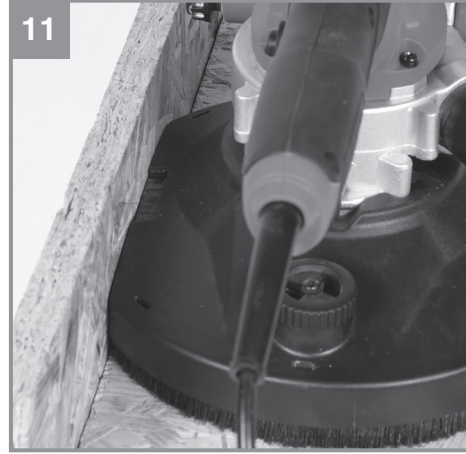
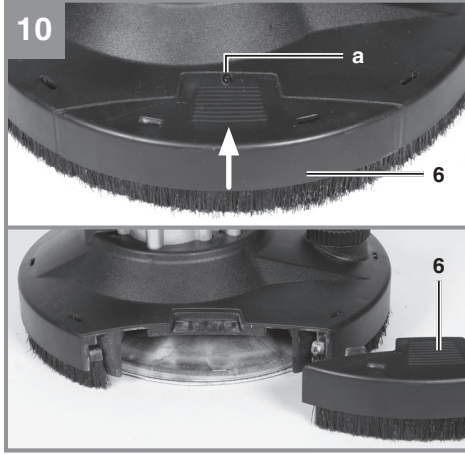
---

**Art.-Nr.: 42.599.40**

**I.-Nr.: 11017**









**Опасно!** - Во избежание получения травм ознакомьтесь с инструкциями по эксплуатации.



**Осторожно! Используйте наушники.** Шумовое воздействие может привести к повреждению органов слуха.



**Осторожно! Используйте респиратор.** При работе с деревом или другими материалами может образоваться пыль, которая представляет вред для здоровья. Никогда не используйте оборудование для работы с материалами, содержащими асбест!



**Осторожно! Используйте защитные очки.** Искры, обломки, осколки и пыль, образующиеся при работе устройства, могут привести к потере зрения.

**Опасно!**

Во избежание получения травм и повреждения устройства, при использовании оборудования необходимо соблюдать определенные меры предосторожности. Пожалуйста, внимательно изучите инструкцию по эксплуатации и информацию по технике безопасности. Храните данное руководство в безопасном месте таким образом, чтобы содержащаяся в нем информация была доступна в любое время. В случае передачи оборудования другому лицу, также предоставляйте данное руководство и информацию по технике безопасности. Наша компания не несет ответственность за причинение ущерба или несчастные случаи, произошедшие в результате невыполнения данных инструкций и пренебрежения информацией по технике безопасности.

**1. Информация по технике безопасности**  
**Пожалуйста, ознакомьтесь с информацией по технике безопасности, содержащейся в буклете, входящем в комплект поставки.**

**Опасно!**

Ознакомьтесь с информацией и инструкциями по технике безопасности.

Любые нарушения правил и инструкций по технике безопасности могут привести к поражению электрическим током, возгоранию и/или серьезным травмам.

**Храните все правила и инструкции по технике безопасности в безопасном месте для последующего использования.**

**2. Общая схема и комплект поставки****2.1 Общая схема (Рис. 1)**

1. Кнопка ВКЛ/ВЫКЛ
2. Кнопка блокировки случайного пуска
3. Регулировка частоты оборотов
4. Дополнительная ручка
5. Винт для дополнительной ручки
6. Съёмная боковая часть для работы вблизи углов
7. Клапан
8. Блокировка шпинделя
9. Шлифовальная подошва
10. Шлифовальная бумага
11. Проволочная щетка
12. Алмазная шлифовальная чашка
13. Адаптер для подключения пылесоса
14. Ключ

**2.2 Комплект поставки**

Пожалуйста, проверьте комплект поставки в соответствии с объемом поставки. При отсутствии каких-либо запчастей обратитесь в наш сервисный центр или ближайший пункт продаж, в котором вы приобрели инструмент, в течение 5 рабочих дней с момента покупки устройства, предоставив действительный чек о покупке. Также см. гарантийную таблицу в информации по обслуживанию в конце инструкции по эксплуатации.

- Удалите упаковочный материал, а также все упаковочные и/или транспортировочные скобы (при наличии).
- Проверьте наличие всех компонентов.
- Проверьте оборудование и приспособления на наличие повреждений при транспортировке.
- По возможности сохраняйте упаковку до окончания гарантийного периода.

**Опасно!**

**Храните оборудование и упаковочные материалы вдали от детей. Не позволяйте детям играть с пластиковыми пакетами, фольгой или мелкими деталями. Существует опасность заглаживания или удушья!**

- Шлифмашина эксцентриковая для стен
- Шлифовальная подошва
- Шлифовальная бумага
- Проволочная щетка
- Алмазная шлифовальная чашка
- Адаптер для подключения пылесоса
- Ключ
- Оригинальное руководство по эксплуатации
- Инструкция по технике безопасности

**3. Надлежащая эксплуатация**

Шлифовальная машина предназначена для шлифовки отделочного слоя гипсокартона, потолков и внутренней кладки, а также для удаления остатка обоев, краски, покрытий, клея и старой штукатурки. Её также можно использовать для шлифовки полов. Оборудование должно применяться исключительно для целевого использования. Любое другое использование является ненадлежащим. За любые повреждения или травмы, связанные с использованием оборудования не по назначению, несет ответственность пользователь/оператор, а не производитель.

Обратите внимание на то, что оборудование не должно использоваться для коммерческого, торгового или промышленного применения. При использовании оборудования для коммерческого, торгового или промышленного применения, гарантия аннулируется.

#### 4. Технические данные

Напряжение .....	230-240 В ~ 50 Гц
Мощность .....	1300Вт
Шлифовальная поверхность .....	Ø 180 мм
Холостой ход .....	800-1750 мин <sup>-1</sup>
Резьба на шпинделе .....	M14
Класс защиты: .....	II/□
Вес: .....	3.0 кг

#### Опасно!

##### Звук и вибрация

Значения звука и вибрации измерены в соответствии с Директивой EN 60745.

L <sub>рА</sub> уровень звукового давления .....	97 дБ(А)
K <sub>рА</sub> отклонение .....	3 дБ
L <sub>вА</sub> уровень звуковой мощности .....	108 дБ(А)
K <sub>вА</sub> отклонение .....	3 дБ

#### Используйте наушники.

Шумовое воздействие может привести к повреждению органов слуха.

Общие значения вибрации (векторная сумма в трех направлениях) определяется в соответствии с Директивой EN 60745.

#### Ручка

Значение уровня вибрации a<sub>h</sub> = 13.32 м/с<sup>2</sup>

K отклонение = 1.5 м/с<sup>2</sup>

Указанный уровень вибрации был установлен в соответствии со стандартизированным методом испытаний. Значение может меняться в зависимости от условий эксплуатации электрооборудования и, в исключительных случаях, превышать указанное значение.

Указанное значение вибрации может быть использовано в целях сравнения оборудования с другими электроинструментами.

Указанное значение вибрации может быть использовано в целях первоначальной оценки неблагоприятного воздействия

#### Поддерживайте шумовое и вибрационное воздействие на минимальном уровне.

- Используйте только полностью исправное оборудование.
- Проводите регулярно техническое обслуживание и чистку оборудования.
- Скорректируйте манеру работы в соответствии с режимом эксплуатации оборудования.

- Не допускайте перегрузки оборудования.
- Своевременно проводите обслуживание оборудования.
- Отключайте устройство, когда оно не используется.
- Используйте защитные перчатки во время работы

#### Осторожно!

##### Остаточные риски

**Определенные остаточные риски невозможно исключить полностью даже при использовании электроинструмента в соответствии с инструкциями. Потенциальные риски, связанные с особенностями конструкции и схемой оборудования:**

1. Повреждение легких при отсутствии респиратора во время работы.
2. Повреждение органов слуха при отсутствии соответствующей защиты.
3. Ущерб здоровью, вызванный вибрацией ручки при использовании оборудования в течение продолжительного периода времени или в результате неправильной наладки и технического обслуживания.

#### 5. Перед запуском оборудования

Перед подключением оборудования к источнику питания убедитесь в том, что данные на шильде инструмента соответствуют параметрам используемой электросети.

##### Внимание!

**Всегда отключайте силовой кабель из розетки питания перед настройкой оборудования.**

#### 5.1 Удаление пыли (Рис. 2 – 3 / поз.13)

##### Примечание:

Подсоедините ваш инструмент к пылесосу. Это позволит оптимально удалять пыль и мусор из зоны работы.

##### Внимание:

Для уменьшения риска здоровью настоятельно рекомендуется использовать пылесос при работе с инструментом:

- Присоедините адаптер для пылесоса (13) к патрубку (а) и поверните против часовой стрелки, чтобы зафиксировать его (см. Рис. 2)
- Подсоедините пылесос (не входит в комплект поставки) к адаптеру (13). (см. Рис. 3)
- Откройте клапан (7), если инструмент слишком сильно присасывается к поверхности в процессе работы.



### 5.2 Смена оснастки (Рис. 4 – 5)

**Предостережение:** Отключите силовую кабель. Для смены оснастки вам потребуется ключ (14).

- Нажмите на блокировку шпинделя (8). (см. Рис. 4)
- Проверните установленную на инструменте оснастку пока шпиндель не заблокируется.
- Ослабьте фланцевую гайку (а) с помощью ключа (14) и открутите ее. (см. Рис. 5)
- Снимите установленную оснастку и замените ее требуемой.
- Снова накрутите фланцевую гайку на шпиндель и затяните ее с помощью ключа.

**Примечание:** С оснасткой, толщина которой у посадочного отверстия не превышает 5 мм, фланцевую гайку следует устанавливать плоской стороной к инструменту. Также см. Рис. 5.

**Внимание:** Нажимайте на блокировку шпинделя только после полной остановки двигателя. Блокировка шпинделя должна быть нажата все время, пока вы меняете оснастку.

#### Примечание:

В целях соблюдения техники безопасности рекомендуется использовать защитные перчатки.

### 5.3 Крепление наждачной/шлифовальной бумаги (Рис. 6)

Для простоты замены шлифовальной бумаги используется крепление "липучка". Убедитесь в том, чтобы отверстия для удаления пыли на шлифовальной бумаге и на диске совпадают.

### 5.4 Снятие проволочной щетки (Рис. 7 / поз. 11)

Вы можете снять проволочную щетку (11) для того, чтобы провести ее очистку:

- Чтобы это сделать, снимите фиксирующее кольцо (а). Оно крепится с помощью фиксирующих защелок на тыльной части.
- Теперь вы можете снять саму щетку(б):
  1. нажав на ее середину и
  2. поднимая ее вверх и в сторону в направлении переднего края.
- Для обратной установки повторите все операции в обратном порядке.

#### Примечание:

В целях соблюдения техники безопасности рекомендуется использовать защитные очки.

### 5.5 Регулировка дополнительной ручки (Рис. 8 / поз. 4)

Вы можете установить дополнительную ручку в наиболее удобное для себя положение

- Отвинтите два фиксирующих винта дополнительной ручки (5).
- Отрегулируйте положение дополнительной ручки (4).
- Снова затяните два фиксирующих винта дополнительной ручки (5).

## 6. Эксплуатация

### 6.1 Кнопка ВКЛ/ВЫКЛ (Рис.9 / поз. 1)

#### Включение:

Нажмите на кнопку блокировки случайного пуска (2) и кнопку ВКЛ/ВЫКЛ (1) одновременно. После включения отпустите кнопку блокировки случайного пуска.

#### Фиксирование во включенном состоянии:

Нажмите на кнопку блокировки случайного пуска (2) когда инструмент включен, чтобы зафиксировать кнопку ВКЛ/ВЫКЛ.

#### Выключение :

Коротко нажмите на кнопку ВКЛ/ВЫКЛ (1) и отпустите ее.

#### Защита от повторного пуска

Если во время работы инструментом был перебой с электроснабжением и при этом кнопка ВКЛ/ВЫКЛ была зафиксирована, инструмент не включится сам при восстановлении подачи электричества. Для продолжения работы вам будет нужно повторно нажать кнопку ВКЛ/ВЫКЛ.

#### Поддержание оборотов под нагрузкой

Инструмент снабжен функцией поддержания постоянных оборотов под нагрузкой. С помощью нее выбранная вами частота оборотов будет сохраняться даже при работе под нагрузкой.

### 6.2 Регулятор частоты оборотов (Рис. 9/ поз. 3)

Вы можете выбрать требуемую частоту оборотов повернув колесико регулятора (3).

Направление "+": Выше частота оборотов

Направление "-": Ниже частота оборотов

### 6.3 Работа в углах (Рис. 10-11 / поз. 6)

Для работы в углах, ослабьте винт (а) и снимите боковую часть (б) как показано на Рис. 10. Теперь вы можете работать инструментом вплотную к краю стены (см. Рис. 11).



#### 6.4 Эксплуатация шлифовальной машины

- Поместите шлифовальную насадку / алмазную шлифовальную чашку всей плоскостью на обрабатываемую поверхность.
- Включите шлифмашину и передвигайте ее с умеренным нажатием по обрабатываемой поверхности круговыми, диагональными либо продольными и поперечными движениями.
- Используйте грубую шлифовальную бумагу для черновой обработки и мелкую бумагу для финишной обработки. Вы можете подобрать оптимальный размер зерна шлифовальной бумаги, выполнив несколько пробных шлифований.

#### Удаление обоев и их остатков

Скорость: 3-5

Оснастка: Шлифовальная бумага, проволочная щетка

#### Шлифовка дерева и материалов на его основе

Скорость: 4-5

Оснастка: Шлифовальная бумага

#### Шлифовка шпаклевки для гипрока

Скорость: 4-5

Оснастка: Шлифовальная бумага

#### Удаление и шлифовка шпаклевки

Скорость: 4-6

Оснастка: Шлифовальная бумага, проволочная щетка

#### Удаление остатков клея для ковровых покрытий

Скорость: 4-6

Оснастка: Шлифовальная бумага / проволочная щетка / алмазная шлифовальная чашка

#### Удаление остатков клея для плитки

Скорость: 4-6

Оснастка: Шлифовальная бумага / алмазная шлифовальная чашка

#### Резка бетона

Скорость: 6

Оснастка: Алмазная шлифовальная чашка

#### Осторожно!

Пыль, которая образуется при эксплуатации оборудования, может причинить вред здоровью:

- Во время шлифовки всегда используйте защитные очки и респиратор.
- Лица, эксплуатирующие оборудование, а также посторонние лица должны использовать защитный противопылевой респиратор.
- Принятие пищи, напитков, а также курение на рабочем месте запрещено.
- Запрещено использовать краски, содержащие свинец!

#### 7. Замена силового кабеля

##### Опасно!

В случае повреждения силового кабеля оборудования, во избежание опасности, его замену должен производить изготовитель, служба постгарантийного обслуживания или уполномоченный персонал.

#### 8. Очистка, техническое обслуживание и заказ запасных частей

##### Опасно!

Перед началом любых работ по очистке, необходимо отключать вилку из розетки питания.

##### 8.1 Очистка

- Все защитные устройства, вентиляционные отверстия и корпус должны быть по возможности очищены от грязи и пыли. Протрите оборудование чистой тканью или продуйте сжатым воздухом при низком давлении.
- Рекомендуется чистить устройство немедленно после завершения эксплуатации.
- Оборудование следует регулярно очищать влажной тканью с небольшим количеством жидкого мыла. Не используйте моющие средства или растворители; они могут повредить пластиковые детали инструмента. Убедитесь в том, что вода не попадает во внутреннюю часть оборудования. Попадание воды на электронные компоненты увеличивает риск поражения электрическим током.

##### 8.2 Угольные щетки

В случае чрезмерного искрообразования квалифицированный электрик должен проверить угольные щетки.

**Опасно!** Замену угольных щеток должен производить только квалифицированный электрик.

##### 8.3 Обслуживание

Внутри оборудования нет компонентов, требующих дополнительного обслуживания.

#### 8.4 Заказ запасных частей и приспособлений

При заказе запасных частей укажите следующую информацию:

- Тип устройства
- Артикул оборудования
- Идентификационный номер оборудования
- Номер необходимой запасной части
- Обновленную информация о ценах можно получить на сайте [www.isc-gmbh.info](http://www.isc-gmbh.info)



**Совет! Для получения высоких результатов, рекомендуем использовать высококачественные приспособления kwb!**  
[www.kwb.eu](http://www.kwb.eu) [welcme@kwb.eu](mailto:welcme@kwb.eu)

#### 9. Утилизация и переработка

Оборудование поставляется в упаковке, предотвращающей повреждения при транспортировке. Сырье, используемое для изготовления упаковки, может быть переработано и использовано повторно. Оборудование и приспособления изготовлены из различных типов материалов, включая металл и пластмассу. Не выбрасывайте неисправное оборудование в контейнеры для бытового мусора. Оборудование необходимо сдать в соответствующий пункт сбора для утилизации. О местоположении таких пунктов сбора можно узнать в уполномоченных местных органах.

#### 10. Хранение

Храните оборудование и приспособления в темном и сухом месте при температуре выше нуля градусов. Идеальная температура хранения - от 5 до 30 °C. Электроинструмент следует хранить в заводской упаковке.



Только для стран ЕС

Не выбрасывайте неисправное оборудование в контейнеры для бытового мусора.

В рамках Европейской Директивы 2012/19/ЕС в отношении старого электрического и электронного оборудования, а также в рамках её исполнения на уровне национального законодательства, старый электроинструмент необходимо отделить от других отходов и утилизировать безвредным для окружающей среды способом, к примеру, сдать в пункт переработки.

Альтернатива возврату оборудования:

В качестве альтернативы возврату оборудования изготовителю, владелец электрооборудования должен обеспечить его надлежащую утилизацию. Старое оборудование можно сдать в соответствующий пункт сбора, который занимается утилизацией оборудования в соответствии с национальными нормативами переработки и утилизации. Данные нормативы не относятся к приспособлениям, которые не содержат электрические компоненты и поставляется со старым оборудованием.

Полное или частичное воспроизведение или копирование сопроводительной документации к продукции возможно только с разрешения компании iSC GmbH.

В документацию могут вноситься изменения технического характера.

## Информация по обслуживанию

Наша компания сотрудничает с компетентными партнерами, оказывающими сервисные услуги во всех странах, указанных в гарантийном сертификате. По указанной в сертификате контактной информации Вы всегда можете обратиться в сервисный центр для ремонта, а также заказать запасные части и расходные материалы.

Пожалуйста, обратите внимание на то, что некоторые части устройства подвержены естественному износу, а нижеуказанные детали являются расходными.

Категория	Пример
Изнашиваемые детали*	Угольные щетки, пластина для шлифовки/шлифования
Расходные материалы*	Наждачная/шлифовальная бумага, алмазные шлифовальные чашки, щеточные чашки
Отсутствующие детали	

- \* \* Не обязательно входит в комплект поставки!

В случае обнаружения дефектов или неисправностей, сообщите о проблеме, используя следующий адрес электронной почты [www.isc-gmbh.info](mailto:www.isc-gmbh.info). В любом случае, необходимо предоставить точное описание проблемы и ответы на следующие вопросы:

- Работало ли оборудование какое-то время или было неисправно с самого начала?
- Заметили ли вы какие-либо неисправности (признаки или дефекты) до поломки?
- Какую, по вашему мнению, неисправность имеет оборудование (основной признак)?  
Опишите неисправность.

## Гарантийный талон

Уважаемый клиент,

вся наша продукция проходит строгий контроль качества для того, чтобы она поступила к вам в отличном состоянии. В случае возникновения неисправностей оборудования, пожалуйста, обратитесь в наш сервисный отдел по адресу, указанному в данном гарантийном талоне. Вы также можете позвонить нам по номеру сервисной службы, указанному ниже. Пожалуйста, обратите внимание на следующие пункты, в соответствии с которыми можно предоставлять гарантийную рекламацию:

1. В данных гарантийных условиях указаны дополнительные гарантийные услуги. Данные гарантийные положения не влияют на ваши национальные гарантийные рекламации. Наша гарантия является бесплатной.
2. Данные гарантийные услуги распространяются на неисправности, связанные с дефектами материала или с качеством изготовления продукции, и ограничиваются устранением данных неисправностей или полной заменой оборудования (на наше усмотрение).  
Обратите внимание, что оборудование не предназначено для коммерческого, торгового или профессионального применения. Соответственно, если оборудование применяется в коммерческих, торговых или промышленных целях, либо в случае если оно подвергается аналогичным нагрузкам в течение гарантийного периода, гарантийное соглашение аннулируется.
3. Гарантия не распространяется на следующие случаи:
  - Повреждения, возникшие из-за несоблюдения инструкций по монтажу либо вследствие непрофессиональной установки, несоблюдения инструкций по эксплуатации (например, подключение к сети питания с ненадлежащим напряжением или силой тока), несоблюдения правил и инструкций по технике безопасности и обслуживанию, воздействия агрессивных условий окружающей среды, а также надлежащего обслуживания.
  - Повреждение устройства, вызванное ненадлежащей эксплуатацией (к примеру, перегрузка оборудования или использование несогласованных инструментов и приспособлений), попадание в устройство посторонних предметов (например, песка, камней или пыли, а также повреждения при транспортировке), применение силы или воздействие внешних факторов (например, повреждения, вызванные падением устройства).
  - Повреждения устройства или его деталей, вызванные стандартным износом, возникшим в результате обычной эксплуатации оборудования.
4. Данная гарантия действует в течение 24 месяцев с момента покупки устройства. Гарантийные рекламации необходимо предоставить до завершения гарантийного периода в течение двух недель с момента обнаружения неисправности. После завершения гарантийного периода гарантийные рекламации не принимаются. Первоначальный гарантийный период на оборудование остается в силе в случае проведения ремонта или замены деталей оборудования. В таких случаях проведенные работы либо установка новых деталей не послужат продлением гарантийного периода, при этом на проведенные работы или замененные детали не будет предоставлена новая гарантия. Данные положения также применяются в случае проведения обслуживания по месту эксплуатации.
5. Для подачи гарантийной рекламации, пожалуйста, сообщите о дефекте или поломке по следующему адресу электронной почты: [www.isc-gmbh.info](mailto:www.isc-gmbh.info). Если неисправность вашего инструмента попадает под гарантийные обязательства, неполадки будут устранены в кратчайшие сроки, либо будет произведена замена оборудования.

Мы также рады предложить платные услуги по ремонту любых дефектов, на которые не распространяется гарантия, или приборов с истекшим сроком гарантии. Чтобы воспользоваться данной услугой, отправьте оборудование в нашу сервисную службу.

Также обратите внимание на инструкции данной гарантии касательно замены быстроизнашиваемых/недостающих деталей и расходных материалов