

# **HÜTER**

## **ПАСПОРТ**

**Бензиновая газонокосилка**



**Серия GLM**

**GLM-3.5 LT / GLM-3.5 T**

**GLM-4.0 / GLM-4.0 G**

**GLM-5.0 S / GLM-5.0 ST**

**GLM-6.0 S / GLM-6.0 ST**



**Отправьте нам отзыв  
о товаре!**



**idea@huter.su**



## **УВАЖАЕМЫЙ ПОКУПАТЕЛЬ!**

Благодарим Вас за то, что приобрели бензиновую газонокосилку торговой марки «Hüter». Продукция «Hüter» отличается надежностью и высоким качеством исполнения.

При покупке изделия в розничной торговой сети требуйте проверки его работоспособности и комплектности, а также штампа торгующей организации и даты продажи в гарантийном талоне.

Если у Вас есть вопросы, предложения и пожелания по данному товару, присылайте их по адресу [idea@huter.su](mailto:idea@huter.su).

## СОДЕРЖАНИЕ

1. Общие сведения	5
2. Правила безопасности	5
3. Знаки безопасности	7
4. Комплектация	7
5. Общий вид устройства	8
6. Технические характеристики	9
7. Подготовка газонокосилки к работе и порядок эксплуатации	10
7.1 Сборка	10
7.2 Регулировка высоты среза	13
7.3 Запуск и остановка двигателя	14
8. Техническое обслуживание	16
8.1 Замена лезвия	17
8.2 Замена масла	17
9. Возможные неисправности и способы их устранения	18
10. Уход и хранение	18
11. Гарантийные обязательства	19
12. Гарантийный талон	21
13. Сервисные центры	22

## 1. ОБЩИЕ СВЕДЕНИЯ

В инструкции подробно описан процесс подготовки, запуска и технического ухода за газонокосилкой. Следуйте данным инструкциям, и газонокосилка станет для Вас надежным помощником на долгие годы.



*Перед началом использования газонокосилки внимательно ознакомьтесь с данным руководством по эксплуатации.*

Представленная документация содержит минимально необходимые сведения для применения изделия. Компания-производитель вправе вносить в конструкцию усовершенствования, не изменяющие правила и условия эксплуатации, без отражения их в эксплуатационной документации. Дата производства отражена в серийном номере устройства (с 16-го по 19-ый символ, в формате ггмм).

Бензиновая газонокосилка Huter имеет бытовое назначение. Она предназначена для кошения газонов на дачных или приусадебных участках, с соблюдением всех требований инструкции по эксплуатации изделия.

## 2. ПРАВИЛА БЕЗОПАСНОСТИ

### 2.1 ОБЩИЕ ПРАВИЛА БЕЗОПАСНОСТИ

1. Газонокосилка должна использоваться для скоса только натуральной травы. Никогда не используйте газонокосилку в других целях.

2. ЗАПРЕЩАЕТСЯ работать с газонокосилкой в утомленном или болезненном состоянии, а также в состоянии алкогольного или наркотического опьянения.

3. Перед использованием газонокосилки внимательно изучите руководство по эксплуатации. При передаче устройства в третьи руки прилагайте к нему данное руководство.

4. Оператор или пользователь несет ответственность за несчастные случаи или риск по отношению к другим людям или их собственности.

5. При работе с газонокосилкой используйте средства защиты (очки, перчатки, прочную обувь, плотную одежду, наушники при длительной работе).

6. Перед работой проверьте надёжность соединений, затяжку болтов

и гаек.

7. Запрещено использование в закрытых и плохо проветриваемых помещениях, а также в тёмное время суток или при недостаточном освещении.

8. Запрещено использовать в дождливую погоду и на мокрой траве.

9. Необходимо соблюдать особую осторожность при работе на склонах, косить следует поперёк склона.

10. Не оставляйте газонокосилку без присмотра во включенном состоянии.

11. Все мероприятия по перемещению, чистке и обслуживанию газонокосилки производятся при выключенном двигателе.

12. Не засовывайте руки и ноги под газонокосилку при включенном двигателе.

13. Ремонт устройства должен осуществляться только в уполномоченном сервисном центре.

14. Используйте газонокосилку только на ровной поверхности. Не допускается работа газонокосилки на грунте, содержащем твердые включения (камни, щебень, палки и т.п.) это может привести к повреждению редуктора и режущей части лезвия. В данном случае в гарантийном ремонте будет отказано.

15. Топливо является легко воспламеняемым и взрывоопасным веществом. Не курите, не допускайте наличия искр и пламени в зоне хранения топлива и при заправке двигателя. Перед заправкой заглушите двигатель и убедитесь в том, что он остыл.

### 3. ЗНАКИ БЕЗОПАСНОСТИ

	Предупреждение! Осторожно! Внимание!		Осторожно возможен выброс посторонних предметов
	Не подставляйте во время работы руки или ноги под нож. Опасность получения тяжелой травмы		Опасность возгорания
	Посторонние люди, дети и животные должны находиться на безопасном расстоянии вне рабочей зоны. Запрещается находиться ближе 15 м от работающего устройства.		Следует держать руки и ноги в стороне от вращающихся частей
	Не трогать вращающиеся детали и механизмы		Прочтите руководство по эксплуатации перед началом работы.
	Не заводить в закрытом помещении		Осторожно! Горячие поверхности.
	При работе надевайте защитные очки, наушники, надевайте защитную каску, если есть опасность падения предметов и ушиба головы.		Отсоедините свечу при проведении ремонта или технического обслуживания.

Таблица 1. Символы предостережения, управления и информации

### 4. КОМПЛЕКТАЦИЯ

1	Газонокосилка
2	Сборная рукоятка, в комплекте с фурнитурой
3	Травосборник (пластиковый или тканевый)
4	Руководство по эксплуатации.

Таблица 2. Комплектация

## 5. ОБЩИЙ ВИД УСТРОЙСТВА

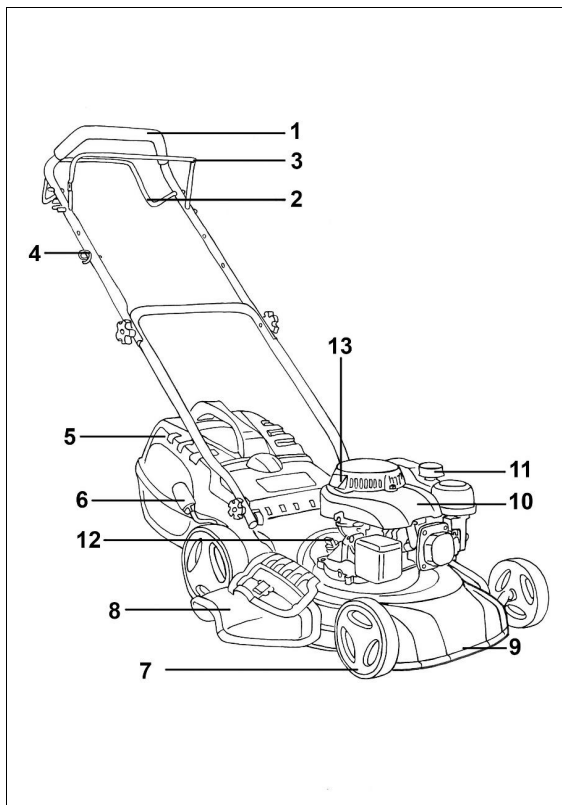


Рис. 1. Общий вид устройства

1. Рукоятка управления
2. Рычаг привода колес (для моделей GLM-5.0 S, GLM-5.0 ST, GLM-6.0 S, GLM-6.0 ST)
3. Рычаг остановки двигателя
4. Крючок фиксации ручки стартера
5. Травосборник (кроме модели GLM-4.0 G)
6. Рычаг регулировки высоты среза
7. Колёса
8. Насадка для бокового выброса (для моделей GLM-4.0 G, GLM-5.0 S, GLM-6.0 S, GLM-6.0 ST)
9. Дека
10. Двигатель
11. Крышка топливного бака
12. Маслозаливная горловина
13. Стартер



## 6. ТЕХНИЧЕСКИЕ ХАРАКТЕРИСТИКИ

Модель	GLM-3.5LT	GLM-3.5T	GLM-4.0	GLM-4.0G	GLM-5.0S	GLM-5.0ST	GLM-6.0S	GLM-6.0ST
Двигатель	Четырёхтактный, одноцилиндровый							
Мощность, л.с.	4.0	4.0	4.0	4.0	5.0	5.0	6.0	6.0
Скорость оборотов холостого хода, об/мин	2800 - 3200							
Объем топливного бака, л	1	1	1	1	1	1	1,2	1,2
Ширина среза, мм	420	420	460	510	460	460	530	530
Высота среза, мм	25-75	25-75	25-75	25-75	25-75	25-75	25-75	25-75
Регулировка высоты среза	Индивидуальная, 3 уровня	Центральная, 7 уровней	Центральная, 7 уровней	Центральная, 5 уровней	Центральная, 7 уровней	Центральная, 7 уровней	Центральная, 7 уровней	Центральная, 7 уровней
Самоходная	нет	нет	нет	нет	да	да	да	да
Мульчирование	нет	нет	нет	нет	да	нет	да	да
Боковой выброс	нет	нет	нет	да	да	нет	да	да
Объем травосборника, л	40	45	60	нет	50	60	65	65
Материал травосборника	Ткань	Ткань	Ткань	нет	Пластик	Ткань	Пластик	Ткань

Таблица 3. Технические характеристики

Изготовитель оставляет за собой право вносить изменения в конструкцию газонокосилки без предварительного уведомления с целью улучшения её потребительских качеств.

## 7. ПОДГОТОВКА ГАЗОНОКОСИЛКИ К РАБОТЕ И ПОРЯДОК ЭКСПЛУАТАЦИИ

### 7.1 СБОРКА

#### 1. Сборка рукоятки

Соедините нижнюю часть рукоятки управления с корпусом газонокосилки при помощи болтов крепления либо болтов барашков, в зависимости от модели.

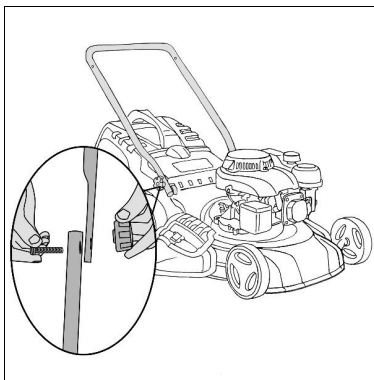


Рис. 2. Установка нижней части рукоятки

Соедините верхнюю и нижнюю части рукоятки управления и закрепите болтами и барашковыми гайками.

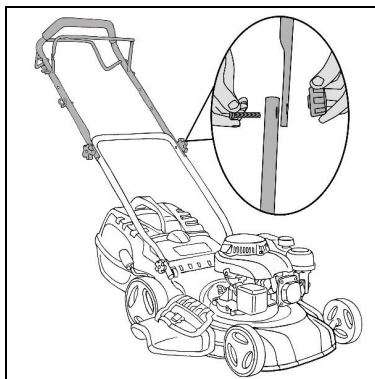


Рис. 3. Установка верхней части рукоятки

## 2. Сборка и установка травосборника

Для газонокосилок с пластиковым травосборником: Соедините две части травосборника между собой.

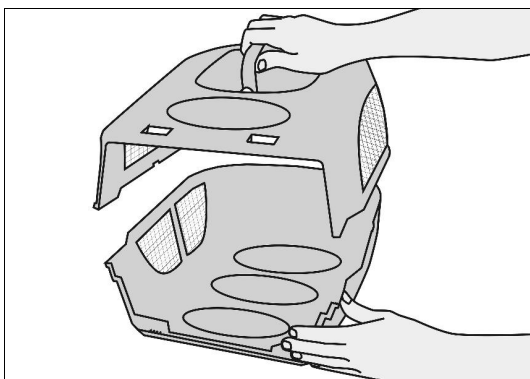


Рис. 4. Сборка травосборника

Для газонокосилок с тканевым травосборником: просто расправьте травосборник.

Отведите заднюю крышку газонокосилки и установите травосборник на газонокосилку.

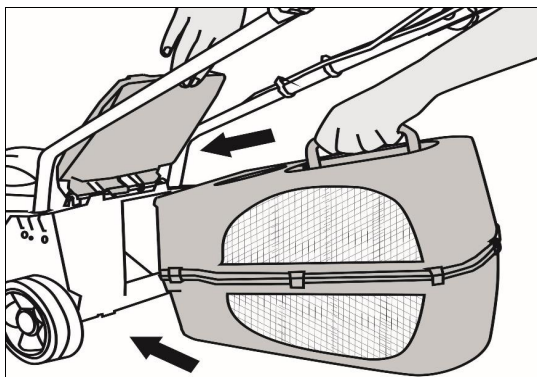


Рис. 5. Установка травосборника

### 3. Боковой выброс (в зависимости от модели)

Для использования функции бокового выброса травы: снимите травосборник, поднимите боковую крышку и установите насадку для бокового выброса.

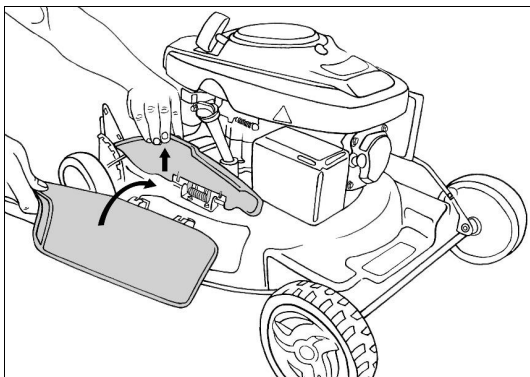


Рис. 6. Боковой выброс

### 4. Мульчирование (в зависимости от модели)

Для использования функции мульчирования: Снимите травосборник, установите заглушку для мульчирования. Боковая крышка должна быть закрыта.

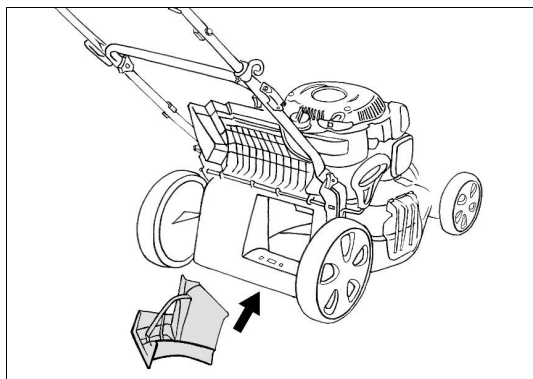


Рис. 7. Мульчирование

## 7.2 РЕГУЛИРОВКА ВЫСОТЫ СРЕЗА

В зависимости от модели, существует два типа регулировки высоты среза: центральная (высота для всех колёс меняется одновременно) и индивидуальная (высота каждого колеса меняется отдельно).

**Центральная регулировка:** регулировка высоты среза травы осуществляется изменением положения рычага регулирования высоты среза, расположенного у заднего правого колеса косилки.

Переведите рычаг в одно из фиксированных положений, в соответствии с необходимой высотой среза (минимальная высота среза соответствует крайнему левому положению).

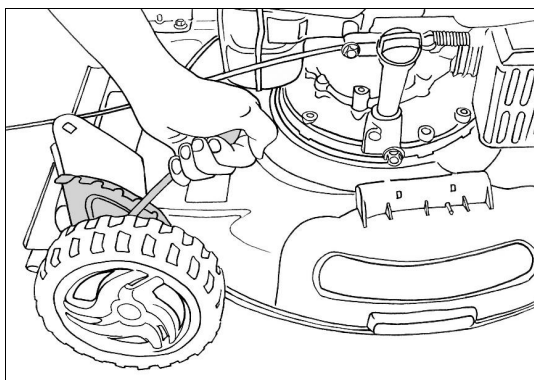


Рис. 8. Центральная регулировка высоты среза

**Индивидуальная регулировка:** регулировка высоты среза происходит отдельно для каждого колеса.

Вкрутите колёса в специальные отверстия, в соответствии с необходимой высотой среза. Все колёса должны быть установлены на одинаковой высоте.

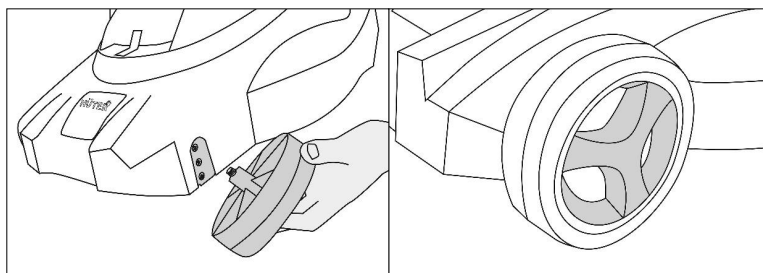


Рис. 9. Индивидуальная регулировка высоты среза

## 7.3 ЗАПУСК И ОСТАНОВКА ДВИГАТЕЛЯ



**Внимание!**

*Газонокосилка поставляется без масла в двигателе.*

### 1. Заправка маслом

Перед использованием газонокосилки залейте в маслозаливную горловину примерно 0,6 литра моторного масла для четырёхтактных двигателей. С помощью щупа проверьте уровень масла.

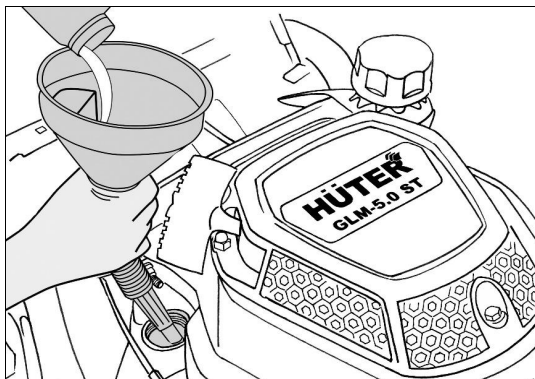


Рис. 10. Заправка маслом

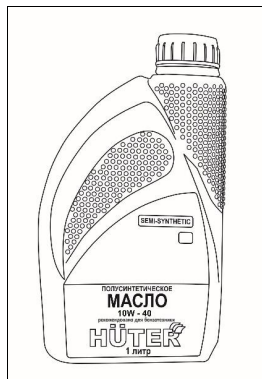


Рис. 11. Моторное масло HÜTER

Мы рекомендуем использовать моторное масло для четырёхтактных двигателей SAE 10W-40. Идеальным выбором будет полусинтетическое моторное масло для четырёхтактных двигателей 10W-40 HÜTER.

### 2. Заправка бензином

Залейте бензин в топливный бак.



Рис. 12. Заправка бензином

Мы рекомендуем использовать высококачественный неэтилированный бензин высокой очистки с октановым числом не менее АИ-92. Не храните бензин до начала использования более 30 дней.

### 3. Запуск

Выжмите рычаг остановки двигателя и плавно потяните за рукоятку стартера до возникновения сопротивления, а затем резко вытяните её. Прогрейте двигатель в течение 3 - 5 минут.

Для остановки двигателя отпустите рычаг.

Для удобства запуска на рукоятке управления газонокосилки имеется специальный крючок для крепления рукоятки стартера.

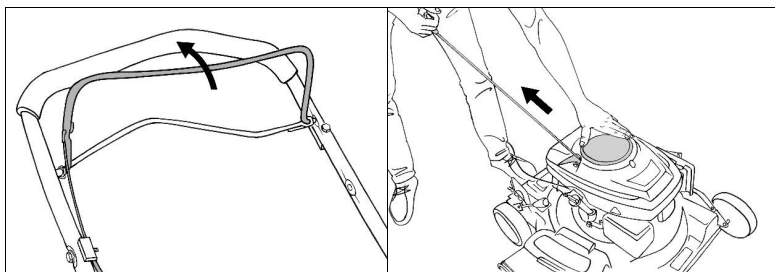


Рис. 13. Запуск двигателя

**Для газонокосилок с ручкой регулировки воздушной заслонки процесс запуска двигателя следующий:**

- Переведите ручку регулировки заслонки в закрытое положение (минимальное).
- Выжмите рычаг остановки двигателя и плавно потяните за рукоятку стартера до возникновения сопротивления, а затем резко вытяните её.
- Прогрейте двигатель в среднем положении воздушной заслонки.
- Далее устанавливайте воздушную заслонку в максимальное положение для кошения травы и в минимальное для простоя.

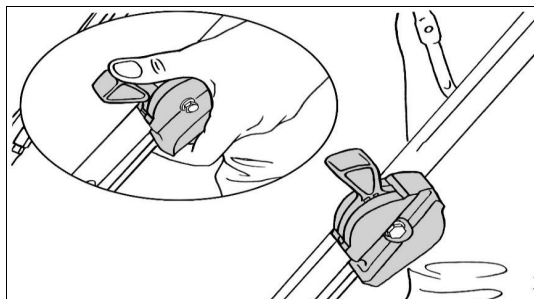


Рис. 14. Регулировка воздушной заслонки

- На самоходных газонокосилках для начала движения зажмите рычаг привода колёс. Для остановки - отпустите рычаг.

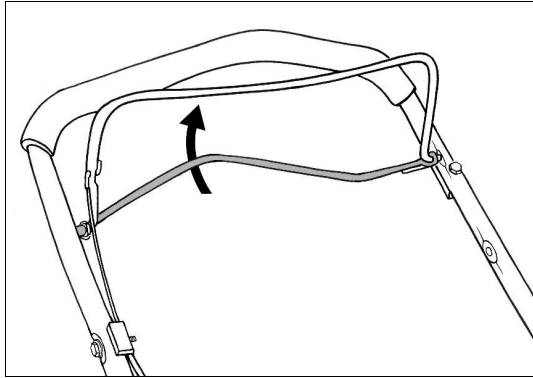


Рис. 15. Использование привода на самоходных моделях

## 8. ТЕХНИЧЕСКОЕ ОБСЛУЖИВАНИЕ

1. Перед использованием проверяйте, чтобы конструкция была устойчива и все крепежи были надёжно закреплены.
2. Очищайте травосборник от остатков травы по мере наполнения.
3. Регулярно проверяйте уровень масла в двигателе. Добавьте или замените масло при необходимости
4. Периодически смазывайте ось и подшипники смазкой.
5. Перед работой очищайте рабочее пространство от посторонних предметов, мусора, камней.
6. Если лезвие наткнулось на жёсткое препятствие, то остановите двигатель, отсоедините колпачок свечи зажигания и освободите лезвие.



## 8.1 ЗАМЕНА ЛЕЗВИЯ



**Внимание!**

*При замене лезвия двигатель газонокосилки должен быть выключен*

Используйте перчатки при замене лезвия.

Зафиксируйте лезвие и открутите болт крепления. Установите новое лезвие режущей кромкой наружу и, зафиксировав его, закрутите болт крепления.

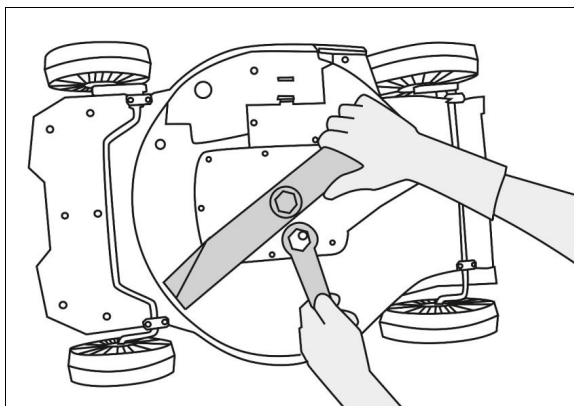


Рис. 16. Замена лезвия

## 8.2 ЗАМЕНА МАСЛА

На прогревом до рабочей температуры двигателе вывинтите пробку слива масла, поместив под сливным отверстием ёмкость. После слива масла установите пробку на место и затяните. Залейте новое масло в маслозаливную горловину.

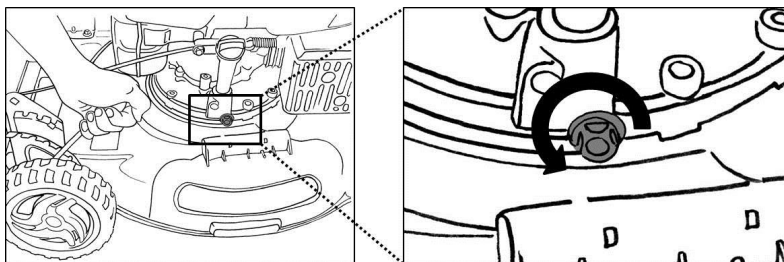


Рис. 17. Пробка слива масла и направление вывинчивания

## 9. ВОЗМОЖНЫЕ НЕИСПРАВНОСТИ И СПОСОБЫ ИХ УСТРАНЕНИЯ

Неисправность	Причина	Метод устранения
Двигатель не запускается	В топливном баке нет бензина	Залейте в бак чистый и свежий бензин
	Старый бензин	Слейте старый и залейте в бак чистый и свежий бензин
	Высоковольтный провод не подсоединен к свече	Наденьте колпачок высоковольтного кабеля на свечу
Пусковой тросик не вытягивается	Лезвие заблокировано	Снимите контакт со свечи зажигания и освободите лезвие
	Двигатель вышел из строя	Обратитесь в сервисный центр
Неравномерное скашивание или число оборотов двигателя падает	Трава слишком высокая	Увеличьте высоту скашивания травы, при необходимости после этого повторите скашивание на прежнем уровне
Трава остается лежать на земле или травосборник не наполняется до конца	Трава слишком влажная	Дайте траве высохнуть
	Травосборник переполнен	Очистите травосборник от травы
	Излишки травы в устройстве	Заглушите двигатель, снимите контакт со свечи зажигания и произведите чистку
Повышенная вибрация, шум	Ослабли крепежи	Заглушите двигатель, снимите контакт со свечи зажигания и затяните все крепежные элементы
	Повреждено или разбалансировано лезвие	Обратитесь в сервисный центр

Таблица 4. Возможные неисправности и способы их устранения

## 10. УХОД И ХРАНЕНИЕ

Если газонокосилку не планируется использовать длительное время или после окончания сезона следует:

1. Слить бензин из топливного бака в канистру.
2. Очистить газонокосилку от грязи и остатков травы.
3. Протереть металлические части масляной тканью.
4. Вывернуть свечу зажигания.
5. Залить в свечное отверстие немного моторного масла и, прикрыв отверстие, несколько раз медленно провернуть коленчатый вал двигателя, используя рукоятку шнура стартера.
6. Установить свечу зажигания, не надевая колпачка высоковольтного кабеля к свече зажигания.
7. Хранить газонокосилку следует в сухом и чистом месте, вдали от источников тепла и открытого огня

## 11. ГАРАНТИЙНЫЕ ОБЯЗАТЕЛЬСТВА

- Изготовитель предоставляет гарантию на бензиновую газонокосилку сроком в один год со дня продажи.
- Гарантийный ремонт не производится при нарушении требований, указанных в паспорте.
- Гарантийный ремонт не производится при нарушении гарантийной пломбы (наклейки), при механическом повреждении колес и колесной оси. К не гарантийному ремонту относятся замена ремня, лезвия и его крепления.
- Гарантийный ремонт производится при наличии печати фирмы, даты продажи и подписи продавца.
- Гарантийный ремонт производится при наличии и полном совпадении серийных номеров на устройстве и в паспорте.
- При отсутствии печати фирмы-продавца, даты продажи или подписи продавца гарантийный срок исчисляется с даты изготовления.

Дополнительную информацию о порядке и месте проведения технического обслуживания и ремонта можно получить на официальном сайте производителя <http://www.huter.su> и у организации-продавца.

Данный документ не ограничивает определенные законом права потребителя, но дополняет и уточняет оговоренные законом

## **Дорогой покупатель!**

Мы выражаем Вам огромную признательность за Ваш выбор. Мы сделали все возможное, чтобы данное изделие удовлетворяло Вашим запросам, а качество соответствовало лучшим мировым стандартам.

Компания производитель устанавливает официальный срок службы на газонокосилку 5 лет, при условии соблюдения правил эксплуатации.

Гарантийный срок эксплуатации газонокосилки “Huter” - 1 год. Моментом начала эксплуатации считается дата, указанная Организацией-продавцом в гарантийном талоне.

## 12. ГАРАНТИЙНЫЙ ТАЛОН

Бензиновая газонокосилка "Huter" \_\_\_\_\_

зав № \_\_\_\_\_

модель \_\_\_\_\_

Дата продажи \_\_\_\_\_

Наименование и адрес торговой  
организации \_\_\_\_\_

М.П.

С правилами эксплуатации и условиями гарантии ознакомлен. Продукция получена в полной комплектации. Претензий к внешнему виду не имею.

---

ФИО и подпись покупателя

ГАРАНТИЙНЫЙ ТАЛОН	ГАРАНТИЙНЫЙ ТАЛОН	ГАРАНТИЙНЫЙ ТАЛОН
Описание дефекта, № прибора	Описание дефекта, № прибора	Описание дефекта, № прибора
_____	_____	_____
_____	_____	_____
_____	_____	_____
_____	_____	_____
_____	_____	_____
_____	_____	_____
_____	_____	_____
_____	_____	_____
М.П.	М.П.	М.П.
_____	_____	_____
_____	_____	_____

### 13. СЕРВИСНЫЕ ЦЕНТРЫ:

1. **Абакан**, Молодежный квартал, 12/а, тел.: 8 (3902) 26-30-10, +7 908 326-30-10
2. **Астрахань**, ул. Рыбинская, д.11, тел.: 8 (8512) 42-93-77.
3. **Армавир**, ул. Карла Либкнехта, д.68/5, тел.: +7 962 855-40-18.
4. **Архангельск**, Окружное шоссе, д.6, тел.: 8 (8182) 42-05-10.
5. **Барнаул**, пр. Базовый, д.7, тел: 8 (3852) 57-09-55, 50-53-48.
6. **Белгород**, ул. Константина Заслонова, д. 92, тел: 8 (4722) 217-585.
7. **Благовещенск**, ул. Раздольная 27, тел. 8 914 601 0007.
8. **Братск**, Пром.зона БЛПК, п 27030101, офис 26, тел: +7 914 939-23-72.
9. **Брянск**, ул. 2-ая Почепская, д. 34А, тел: 8 (4832) 58-01-73.
10. **Великий Новгород**, ул. 3-я Сенная, д.2А, тел: 8 (8162) 940-035.
11. **Владивосток**, ул. Снеговая, д.119, тел: +7 904 624-03-29.
12. **Владимир**, ул. Гастелло, д.8 А, тел: 8 (4922) 77-91-31, 8 (4922) 44-40-84.
13. **Волоград**, проспект Ленина д.69 "А" первый этаж, тел.: 8 (8442) 78-01-68 (доб.2 - сервис).
14. **Вологда**, ул. Гончарная 4А; т.+7 981 507-24-12.
15. **Воронеж**, ул. Электросигнальная, д.17, тел: 8 (473) 261-10-34.
16. **Дзержинск**, ул. Красноармейская, д.15е, оф.21 тел: 8 (8313) 39-79-89.
17. **Екатеринбург**, ул. Бисертская, 145, офис 6, тел.: 8 (343) 384-57-25.
18. **Иваново**, ул. Спартака, д.13., тел 8 (4932) 77-41-11.
19. **Иркутск**, ул. Тракторная, д.28, тел: +7 908 660-41-57 (сервис), 8 (3952) 70-71-62.
20. **Йошкар-Ола**, ул. Мира, д.113 тел.: 8(8362) 49-72-32.
21. **Казань**, ул. Поперечно-Авангардная, д.15, тел: 8 (843) 206-03-65.
22. **Калининград**, ул. Ялтинская, д. 129, тел: 8 (4012) 71-95-04.
23. **Калуга**, пер. Сельский, д.2А, тел: 8 (4842) 92-23-76.
24. **Кемерово**, ул. Радищева, д.2/3, тел: 8 (3842) 65-02-69.
25. **Киров**, ул. Потребкооперации, д.17, тел: 8 (8332) 21-42-71, 21-71-41.
26. **Кострома**, ул. Костромская, д. 101, тел: 8 (4942) 46-73-76.
27. **Краснодар**, ул. Грибоедова, д.4, литер "Ю", тел: +7 989 198-54-35.
28. **Красноярск**, ул. Северное шоссе, 7а, тел: 8 (391) 293-56-69.
29. **Курган**, ул. Омская, д.171Б, тел: 8 (3522) 630-925, 630-924.
30. **Курск**, ул. 50 лет Октября, д.126 А. Тел.: 8 (4712) 36-04-46, 8 (4712) 77-13-63.
31. **Липецк**, ул. Боевой проезд, д.5, тел: 8(4742) 52-26-97.
32. **Магнитогорск**, ул. Рабочая, д.109, стр. 2, тел.: +7 919 342-82-12.
33. **Москва**, ул. Нагатинская, д.16 Б, тел: 8 (499) 584-44-90.
34. **Москва**, Ильменский проезд, д. 9А, стр. 1, тел.: 8 (495) 968-85-70.
35. **Москва**, Сигнальный проезд 16, строение 3, корпус 4, офис 105, тел.: +7 906 066-03-46.
36. **Москва**, ул. Никопольская, д.6, стр.2, тел.: 8 (495) 646-41-41, +7 926 111-27-31.
37. **Мурманск**, ул. Домостроительная, д. 21/2, тел.: +7 960 020-46-59, +7 960 020-46-83.
38. **Набережные Челны**, Мензелинский тракт, д.52, склад 6 тел 8 (8552) 250-222.
39. **Нижний Новгород**, ул. Вятская, д.41, тел: 8 (831) 429-05-65 доб.2.
40. **Нижний Тагил**, ул. Индустриальная, д.35, стр.1, тел.: 8 (3435) 96-37-60.
41. **Новокузнецк**, ул. Щорса, д.15, тел: 8 (3843) 20-49-31.
42. **Новосибирск**, ул. Даргомьжского, д.13, этаж 1, помещение 2 (правое крыло), тел. 8 (383) 373-27-96.
43. **Омск**, ул. 20 лет РККА, д.300/3, тел: 8 (3812) 38-18-62, 21-98-18, 21-98-26.
44. **Оренбург**, пр. Бр.Коростелевых, д.163, тел: 8 (3532) 48-64-90.
45. **Орёл**, пер. Силикатный, д.1, тел: 8 (4862) 44-58-19.

46. **Орск**, ул. Союзная, д.3, тел: 8 (3532) 37-62-89.
47. **Перза**, ул. Измайлова, д.17а, тел: 8 (8412) 22-46-79.
48. **Пермь**, ул. Левченко, д.1, лит.Л тел.: 8 (342) 254-40-78.
49. **Петрозаводск**, район Северная Промзона, ул. Заводская, д. 10 А, тел.: 8 (812) 309-87-08.
50. **Псков**, ул. Леона Поземского, д.110, тел.: 8 (8112) 700-181, 8(8112) 296-264.
51. **Пятигорск**, ул. Ермолова 46 Б, тел: +7 968 279-279-1, 8 (8652) 20-58-50.
52. **Ростов-на-Дону**, ул. Вавилова, д.62Г, склад №11, тел: +7 938 100-20-83
53. **Рязань**, ул. Зубковой, д. 8а (завод Точинвест), 3 этаж, офис 6, тел.: 8 (4912) 30-13-22.
54. **Самара**, ул. Заводское шоссе, 15 А, лит А, тел: 8 (846) 206-05-52.
55. **Санкт-Петербург**, ул.Минеральная, д. 31, лит В, тел: 8 (812) 384-66-37.
56. **Санкт-Петербург**, ул. Автобусная, д. 6В, тел: 8 (812) 309-73-78.
57. **Саранск**, ул. Пролетарская, д.130А, база Комбината "Сура", тел.: 8 (8342) 22-36-37
58. **Саратов**, ул. Пензенская, д. 2, тел: 8 (8452) 49-11-79.
59. **Симферополь**, ул. Балаклавская, д.68, тел: +7 978 091-19-58.
60. **Смоленск**, Краснинское шоссе, д.35Г, 1 этаж, тел: 8 (4812) 29-46-99.
61. **Сочи**, ул. Гастелло, д.23А, тел: 8 (862) 226-57-45.
62. **Ставрополь**, ул. Коломойцева, д. 46, тел.: +7 961 455-04-64, 8 (8652) 500-727, 500-726.
63. **Стерлитамак**, ул. Западная, д.18, литер А тел.: 8 (3472) 294-410.
64. **Сургут**, ул. Базовая, д. 5, тел.: 8 (3462) 758-231, доб.1-офис, доб.2-сервис.
65. **Тамбов**, проезд Монтажников, д.2Г, тел: 8 (4752) 42-98-98, +7 964 130-85-73.
66. **Тверь**, пр-т. 50 лет Октября, д.15б, тел: 8 (4822) 35-17-40.
67. **Томск**, ул. Добролюбова, д.10, стр.3 тел: +7 952 801-05-17.
68. **Тольятти**, ул. Коммунальная, д.23, стр.2 тел: 8 (8482) 651-205, +7 964 973-04-29.
69. **Тула**, Ханинский проезд, д. 25, тел: 8 (4872) 38-53-44 / 37-67-45.
70. **Тюмень**, ул. Судостроителей, д.16, тел: 8 (3452) 69-62-20.
71. **Удмуртская Республика**, Завьяловский р-н, д. Пирогово, ул. Торговая, д.12, тел: 8 (3412) 57-60-21 / 26-03-15.
72. **Улан-Удэ**, ул.502км. д.160 оф 14. Тел. 8(3012) 20-42-87.
73. **Ульяновск**, ул. Урицкого, д.25/1, склад №2, тел: 8 (8422) 27-06-30, 27-06-31.
74. **Уфа**, ул. Кузнецовский затон, д.20, тел.: 8 (347) 246-28-43 (сервисный центр); 8 (347) 214-53-59 (офис).
75. **Хабаровск**, ул. Индустриальная, д. 8а, тел:8 (4212) 79-41-73.
76. **Чебоксары**, Базовый проезд, д.15, тел: 8 (8352) 35-53-83, 21-41-75.
77. **Челябинск**, ул. Морская, д.6, тел: 8 (351) 222-43-15, 222-43-16.
78. **Череповец**, ул. Архангельская, д. 47, склад №10, тел: +7 911 517-87-92.
79. **Шахты**, Ростовская область, пер. Сквозной, д. 86а, тел. офис +7 961 428-87-69, СЦ +7 909 406-63-11.
80. **Ярославль**, Тутаевское шоссе, д. 4, офис 1, офис: 8 (4852) 69-52-09, сервис: 8 (4852) 66-32-20.
81. **Казахстан, г. Алматы**, Илийский тракт, 29, тел: (727) 225 47 45, 225 47 46.
82. **Казахстан, г. Нур-Султан (Астана)**, ул. Циолковского 4, склад 8а, тел +7 (771) 754 02 45.
83. **Казахстан, г. Караганда**, ул. Молокова 102, тел: +7 (707) 469 80 56.
84. **Казахстан, г. Шымкент**, ул. Толе би 26, корп.1, офис 206 тел: (7252) 53-72-67.

## QURMETTI SATYP ALÝSHY!

Sizge «Hüter» saýda belgisiniñ benzindik kógal shapqyshyn satyp alǵanyńyz úshin alǵys bildiremiz. «Hüter» ónimi senimdilikpen jáne joǵary oryndalý sapasymen erekshelenedi.

Buıymdy bólshek saýda jelisinen satyp alǵan kezde onyń jumysqa qabiletiligin jáne jınaqtamalylyǵyn, sondaı-aq kepildik talonynda saýda uıymynyń mórtabanyń jáne satylý kúnin tekserýdi talap etińiz.

Eger Sizde osy taýar boıynsha saýaldar, usynystar men tilekter bolsa, olardy [idea@huter.su](mailto:idea@huter.su) mekenjary boıynsha jóneltińiz.



**MAZMUNY**

1. Jalpy málimetter	26
2. Qaýipsizdik erejeleri	26
3. Qaýipsizdik belgileri	27
4. Jyntyqtama	28
5. Qurylganyń jalpy kórinisi	28
6. Tehnikalyq sıpattamalar	29
7. Kógal shapqyshty jumysqa daıyndaý jáne paidalaný tártibi	30
7.1 Jınaý	30
7.2 Kesý biiktigin retteý	33
7.3 Qozǵaltqyshty iske qosý jáne toqtatý	34
8. Tehnikalyq qyzmet kórsetý	36
8.1 Júzdi aýystyrý	36
8.2 Mai aýystyrý	37
9. Múmkin aqaýlyqtar jáne olardy joıy tásilderi	37
10. Kútý jáne saqtaý	38
11. Kepildikti mindettemeler	38
12. Kepildik talony	41
13. Servis ortalyqtary	42

## 1. JALPY MÁLIMETTER

Nusqaýlyqta kógal shapqyshty daýndaý, iske qosý jáne tehnikalyq kúitim jasaý protsesi tolyq sypattalğan. Osy nusqaýlyqty ustanyńyz, jáne kógal shapqysh Siz úshin uzaq jyldarǵa senimdi kómekshirizge ainalady.

### **NAZAR AÝDARYŇYZ!**

*Kógal shapqyshty paidalanýdy bastamas buryn osy paidalaný jónindegi nusqaýlyqpen muqıat tanysyńyz.*

Usynylğan qujattama buıymdy qoldaný úshin qajetti minimal málimetterdi qamtıdy. Daýndaýshy kompanıa konstrýktsııaǵa paidalaný erejeleri men sharttaryn ózgerteritin jetildirýlerdi, olardy paidalanbaly qujattamada qamtyp kórsetpei, engizýge quqyly. Óndirý kúni qurylyǵynyń serıialyq nómirinde qamtyp kórsetilgen (16 men 19-sımvol aralyǵynda, jjaa formatynda).

Huter benzındik kógal shapqyshty turmystyq taǵayındalýǵa ie. Ol baý nemese úi mańyndaǵy kógaldardy, buıymdy paidalaný jónindegi nusqaýlyqtyń barlyq talaptaryn saqtai otyryp shabý úshin taǵayındalğan.

## 2. QAÝIPSIDDIK EREJELERI

### 2.1 JALPY QAÝIPSIDDIK EREJELERI

10. Kógal shapqysh tek tabıǵı shópti shabý úshin paidalanılyy tuıs. Esh ýaqytta kógal shapqyshty basqa maqsattarda paidalanbańyz.

11. SHarshańqy nemese aýyrshań kúide, sonдай-aq alkogoldik nemese esirtkilik masań kúide jáne kámelet jasqa tolmaǵan adamdarǵa kógal shapqyshpen jumys jasaýǵa TYIYM SALYNADY.

12. Kógal shapqyshty paidalanbas buryn paidalaný jónindegi nusqaýlyqty muqıat zerdeleńiz. Qurylyǵyny úshinshi tarapqa bergem kezde oǵan osy nusqaýlyqty qosa tirkeńiz.

13. Operator nemese paidalanýshy jazataıymoqıǵalar úshin nemese basqa adamdarǵa nemese olardyń múlkine qatysty táýekel úshin jaýap beredi.

14. Kógal shapqyshpen jumys jasaǵan kezde qorǵanys quraldaryn (kózildirik, qolǵap, berik aıaq kiim, berik kiim, uzaq jumys jasaýǵa arnalǵan qulaqqaptar) paidalanıńyz.

15. Jumys istemes buryn qosylstardyń senimdiligini, burandar men somyndardyń tartılyyn tekserińiz.

16. Jabyq jáne nashar jeldetiletin orınjailarda, sonдай-aq táýliktiń qarańǵy

mezgilinde nemese jetkiliksiz jaryqtandyry kezinde paidalanýga tyym salynady.

17. Jańbyrly aya raýnda jáne sýly shópte paidalanýga tyym salynady.

18. Eńis jerlerde jumys jasaǵanda arıqsha abai bolý qajet, eńiske kóldeneń shapqan jón.

16 . Kógal shapqyshty qosýly kúinde qaraýsyz qaldyrmańyz.

17 . Kógal shapqyshty tasymaldaý jáne oǵan qyzmet kórsetý boıynsha barylq is-sharalar qozǵaltqysh sóndirýli bolǵanda júrgiziledi.

18 . Qozǵaltqysh qosýly kezinde kógal shapqysh astyna qol men aiaǵyńyzdy salmańyz.



19 . Qurylgyny jóndeý tek ókiletti servis ortalyǵynda júzege asyrylyy tiis.

20 . Kógal shapqyshty tek tegis bette paidalanyńyz. Kógal shapqyshtyń qatty qosylstardy (tas, shaqpatas, tariaq jáne t.s.s.) qamtityn topyraqta jumys jasaýyna jol berilmeidi, bul áreket redýktordyń jáne júzdin kesetin bóliginiń búlinýine ákep soǵýy múmkin. Bul jaǵdaıda kepildikti jóndeý júrgizilmeidi

21 . Oтын ońai tutanatyn jáne jarylys qaýpi bar zat bolyp tabylady. Otyndy saqtaý aimaǵynda jáne uozǵaltqyshqa oyn quıy kezinde temeki shekpeńiz, ushqyn men ottyń bolýyna jol bermeńiz. Oтын quımas buryn qozǵaltqyshty sóndirip, ol sýyǵanyna kóz jetkizińiz.

### 3. QAÝPSIZDIK BELGILERI

	Eskertý! Abai bolıńyz! Nazar aýdaryńyz!		Abai bolıńyz, bóten zattar shyǵaryllyq múmkin
	Jumys jasaý kezinde pyshaq astyna qol nemese aiaqta salmańyz. Aýyr jaraqatty alý qaýpi		Tutaný qaýpi
	Bóten adamdar, balalar men janýartar jumys aimaǵynan tys qaýipsiz qashyqta bolýy tiis. Jumys istep jatqan generatorǵa 15 m-den jaqyn bolýǵa tyym salynady. 111		Qol-aiaqta ainalatyn bólikten alshaq ustaǵan jón
	Ainalatyn bólshekte men tetikterge janaspańyz		Jumysty bastamas buryn paidalaný jónindegi nusqaýlyqta oqyp shyǵyńyz
	Jabyq orynjarda qyzdyrmańyz		Abai bolıńyz! Ystyq better.

	<p>Eger zattardıń qulaı jáne bastıń uryly qayı bolsa, jumys jasaı kezinde qorǵanystıq kózildirikti, qulaqqapty kiińiz.</p>		<p>Jóndeıdi nemese tehnikalyq qyzmet kórsetıdi júrgizı kezinde shyraqtı ajratıńyz.</p>
---	--	---	--

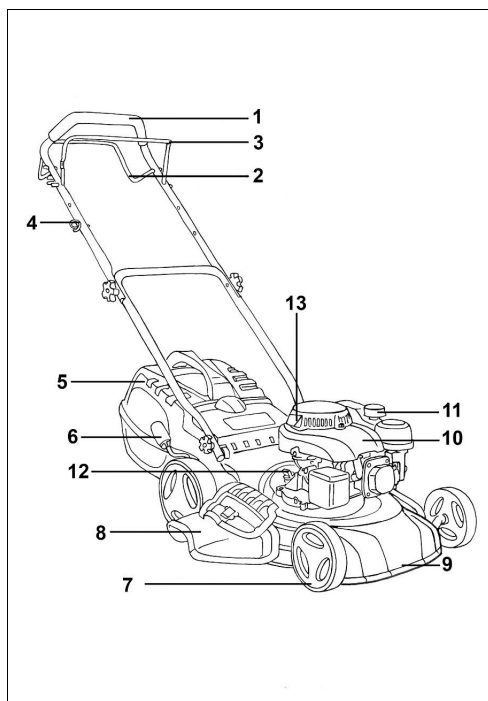
1-keste. Saqtandıry, basqarı jáne aparat simvoldary

#### 4. JIYNTYQTAMA

1	Kógal shapqysh
2	Jinalmaly tutqa, jiyntyqta fýrnıtýramen
3	SHóp jınaǵysh (plastik nemese shyny)
4	Paidalanı jónindegi nusqaılyq.

2-keste. Jiyntyqtama

#### 5. QURLǴYNYŃ JALPY KÓRINISI



1-sýr. Qurylǵanyń jalpy kórinisi

1. Basqarı tutqasy
2. Dóńgelekter jeteginiń iintiregi (GLM-5.0 S, GLM-5.0 ST, GLM-6.0 S,

- GLM-6.0 ST modelderi úshin)
3. Qozgaltqyshty toqtatý iintiregi
  4. Starter tutqasyn ornýtqyrý ilgegi
  5. SHóp jınaǵysh (GLM-4.0 G modelinen basqa)
  6. Kesý biiktigin retteý iintiregi
  7. Dóńgelekter
  8. Búirlik shyǵaryndyǵa arnalǵan saptama (GLM-4.0 G, GLM-5.0 S, GLM-6.0 S, GLM-6.0 ST modelderi úshin)
  9. Deka
  10. Qozgaltqysh
  11. Oтын bagynyrń qaqpаǵy
  12. Maı quıy qyltasy
  13. Starter

## 6. TEHNIKALYQ SIPATTAMALAR

Modeli	GLM-3.5LT	GLM-3.5 T	GLM-4.0	GLM-4.0 G	GLM-5.0 S	GLM-5.0 ST	GLM-6.0 S	GLM-6.0 ST
Qozgaltqysh	Tórt taktili, bir tsilindrli							
Qyaty, a.k.	4.0	4.0	4.0	4.0	5.0	5.0	6.0	6.0
Bos júris ainalymdaryn yń jyldamdyǵy, aın/min	2800 - 3200							
Oтын bagynyrń kólemi, l	1	1	1	1	1	1	1,2	1,2
Kesý eni, mm	420	420	460	510	460	460	530	530
Kesý biiktigi, mm	25-75	25-75	25-75	25-75	25-75	25-75	25-75	25-75
Kesý biiktigin retteý	Jeke, 3 deńgei	Ortalyq, 7 deńgei	Ortalyq, 7 deńgei	Ortalyq, 5 deńgei	Ortalyq, 7 deńgei	Ortalyq, 7 deńgei	Ortalyq, 7 deńgei	Ortalyq, 7 deńgei
Ózi júretin	joq	joq	joq	joq	ıá	ıá	ıá	ıá
Jabyndaý	joq	joq	joq	joq	ıá	joq	ıá	ıá
Búirlik shyǵaryndy	joq	joq	joq	ıá	ıá	joq	ıá	ıá
SHóp jınaǵyshtyń kólemi, l	40	45	60	joq	50	60	65	65
SHóp jınaǵysh materialy	Mata	Mata	Mata	joq	Plastik	Mata	Plastik	Mata

3-keste. Tehnikalyq sipattamalar

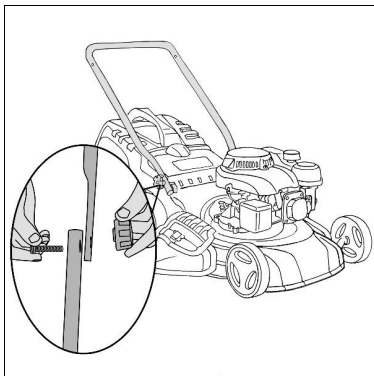
Daiyndaýshy kógal shapqyshtyń tutynýshylyq qasietterin jaqsartý maqsatynda aldın ala habarlaýsyz onyń konstrýktsıasyna ózgeristerdi engizý quyǵyn ózine qaldyrady.

## 7. KÓGAL SHAPQYSHTY JUMYSQA DAIYNDAÝ JÁNE PAIDALANÝ TÁRTIBI

### 7.1 JINAÝ

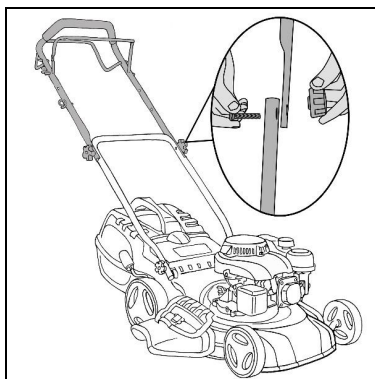
#### 1. Tutqalaryd jinaý

Modelge bailanysty, bekity burandarynyń nemese qosqulaq burandaryń kómegimen basqary tutqasynyń tómeni bóligin kógal shapqyshtyń korpýsymen jalǵańyz.



2-sýr. Tutqanyń tómeni bóligin ornaty

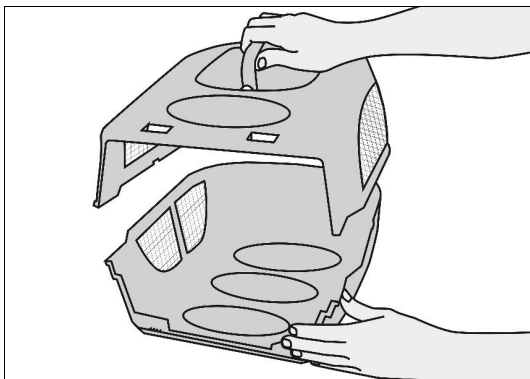
Basqary tutqasynyń joǵarǵy jáne tómeni bóligin jalǵańyz jáne burandarmen jáne qosqulaq somyndarmen bekitińiz.



3-sýr. Tutqanyń joǵarǵy bóligin ornaty

## 2. SHóp jinaǵyshty jinaý jáne ornaty

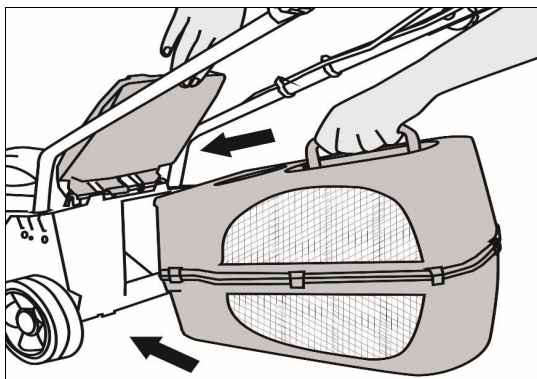
Plastik shóp jinaǵyshqa ie kógal shapqyshtar úshin: SHóp jinaǵyshtyń eki bóligin bir-birimen jalǵańyz.



4-sýr. SHóp jinaǵyshty jinaý

Mata shóp jinaǵyshqa ie kógal shapqyshtar úshin: shóp jinaǵyshty jaıǵana jaiıńyz.

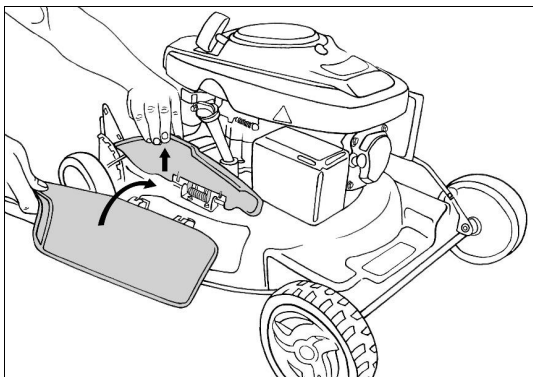
Kógal shapqyshtyń artqy qaqpаǵyn keiin tartyp, shóp jinaǵyshty kógal shapqyshqa ornatyńyz.



5-sýr. SHóp jinaǵyshty ornaty

### 3. Бúирлик шығарыңды (modelge байлаңсты)

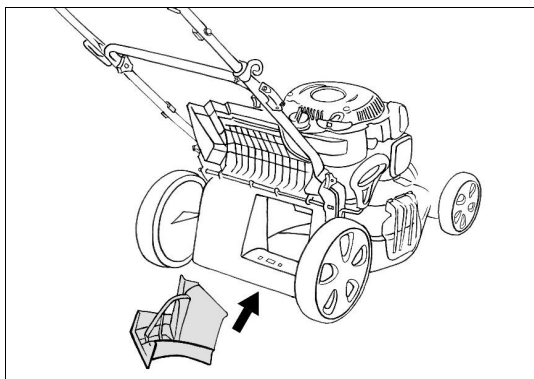
SHópti бúирлик шығары фýнкtsиасын пайдаланы ұшин: шóп жинағысшты шешип алыңыз, бúирлик қақпақты кóтерiңиз және бúирлик шығарыға арналған сaptаманы орнатыңыз.



6-сýр. Бúирлик шығарыңды

### 4. Жабыңдаы (modelge байлаңсты)

Жабыңдаы фýнкtsиасын пайдаланы ұшин: шóп жинағысшты шешип алыңыз, жабыңдаыға арналған biteйishti орнатыңыз. Бúирлик қақпақ жабық болы тiis.



7-сýр. Жабыңдаы

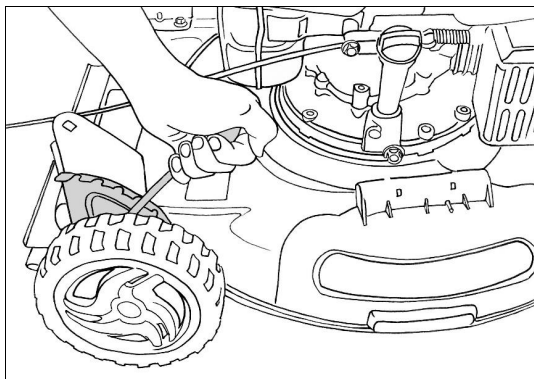


## 7.2 KESÝ BIIKTIGIN RETTEÝ

Modelge bailanysty, kesý biiktigin retteýdiň eki tipi bar: ortalyq (barlyq dóngelekter úshin biiktik bir ýaqytta ózgeredi) jáne jeke (ár dóngelektiň biiktigi jekeleri ózgeredi).

**Ortalyň retteý:** shópti kesý biiktigin retteý shapqyshtyň artqy oň jaq dóngeleginiň qasynda ornalasqan kesý biiktigin retteý iintireginiň qalpyn ózgertýmen júzege asyrylady.

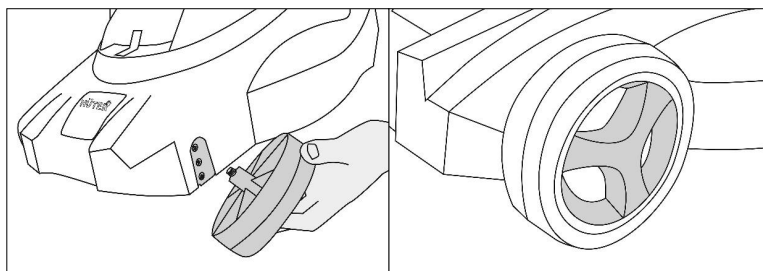
Intirekti keydiň qajetti biiktigine sáikes onyqtyrylgan qalyptardyň birine jyljytyrýz (kesýdiň minimal biiktigi shetki sol jaq qalyppqa sáikes keledi).



8-sýr. Kesý biiktigin ortalyq retteý

**Jeke retteý:** kesý biiktigin retteý ár dóngelek úshin jekeleri júredi.

Qajetti kesý biiktigine sáikes dóngelekterdi arнай tesikterge burap bekitiñiz. Barlyq dóngelekter birdei biiktikte ornатыlýy tiis.



9-sýr. Kesý biiktigin jeke retteý

## 7.3 QOZGALTQYSHTY ISKE QOSÝ JÁNE TOQTATÝ

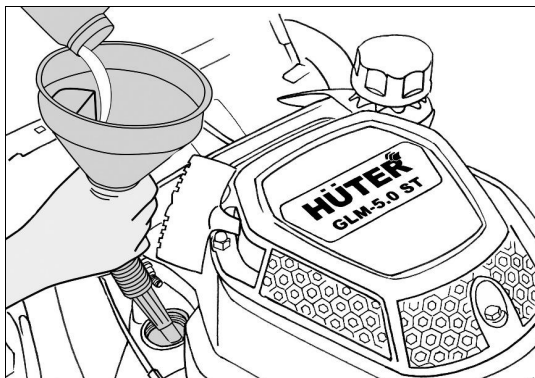


**Nazar aýdaryňyz!**

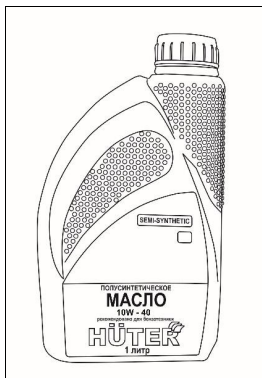
*Kógal shapqysh qozgaltqyshyna mai quyylmai jetkiziledi.*

### 1. Maidy quiy

Kógal shapqyshty paidalanbas buryn mai quiy qyltasyna shamamen 0,6 litr tórt taktilli qozgaltqyshtarğa arналған motor maıyn quıyňyz. Súnginiń kómegimen mai deńgeini tekseriy.



10-sýr. Mai quiy



11-sýr. Motor maıy

HÜTER

Biz SAE 10W-40 tórt taktilli qozgaltqyshtarğa arналған motor maıyn paidalanıdy usynamyz. Eń jaqsy tańdaı – 10W-40 HÜTER tórt taktilli qozgaltqyshtarğa arналған jartylai sintetikalıyq motor maıy.

### 2. Benzindi quiy

Otyn bagyna benzindi quiyňyz .



12-sýr. Benzindi quiy

Biz keminde AI-92 oktan sanyna ie joğary tazartylğan joğary sapaly etidenbegen benzindi paidalanıdy usynamyz. Benzindi paidalanıy

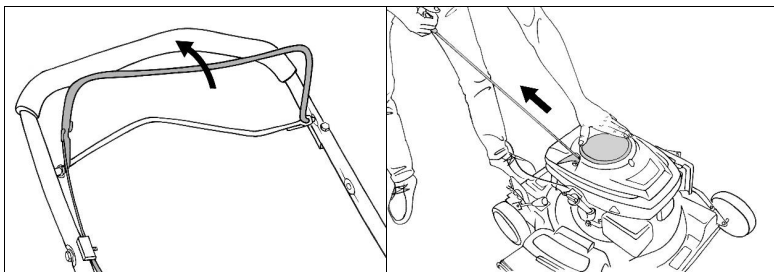
bastalǵanǵa deiin 30 kúnnen artyq saqtamańyz.

### 3. Iske qosy

Qozǵaltqyshty toqtatý iintiregin basyńyz jáne kedergi parda bolǵanǵa deiin starter tutqasynan birkelki tartyńyz, sodan soń ony shalt qımylmen tartyp alyńyz. 3 - 5 mınýt boıyna qozǵaltqyshty jyljytyńyz.

Qozǵaltqyshty toqtatý úshin iintirekti jiberińiz.

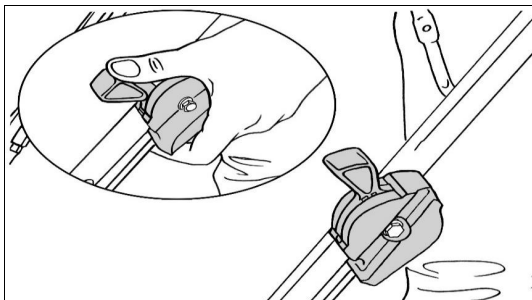
Iske qosy yńǵaıly bolý úshin kógal shapqyshty basqarý tutqasynda starter tutqasyn bekityǵe arnalǵan arnayı ilgek bar.



13-syr. Qozǵaltqyshty iske qosy

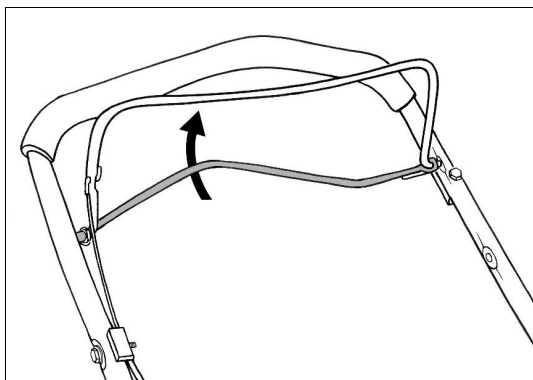
### Ayaqalqalaǵyshty rettey tutqasyna ie kógal shapqyshtar úshin qozǵaltqyshty iske qosy protsesi kelesidei:

- Qalǵalaǵytyń rettey tutqasyn jabyq qalypqa (minimal) jyljytyńyz.
- Qozǵaltqyshty toqtatý iintiregin basyńyz jáne kedergi parda bolǵanǵa deiin starter tutqasynan birkelki tartyńyz, sodan soń ony shalt qımylmen tartyp alyńyz.
- Qozǵaltqyshty ayaqalqalaǵyshtyń ortańgy qalpynda jyljytyńyz.
- Budan ári ayaqalqalaǵyshty shópti shabý úshin maksimal qalypqa jáne jumyssyz turý úshin minimal qalypqa ornatyńyz.



14-syr. Ayaqalqalaǵyshty rettey

- Ózi júretin kógal shapqyshtar qozgaltysty bastaý úshin dóńgelekter jeteginiń iintiregin qysyńyz. Qozgaltqyshty toqtatý úshin iintirekti jiberińiz.



15-syr. Ózi júretin modelderdegi jetekti paidalaný

## 8. TEHNIKALYQ QYZMET KÓRSETÝ

7. Paidalanbas buryn konstrýktsiıa ornyqty jáne barlyq bekitpeler senimdi bekityli bolýyn tekserińiz.

8. Tolýyna qarai shóp jinaǵyshty shóp qaldyqtarynan tazartyńyz.

9. Júieli túrde qozgaltqyshtaǵy mai deńgeiin tekserip turyńyz. Qajet bolǵan jaǵdaıda maıdy eselep quıyńyz nemese aýystyryńyz.

10. Merzimdi túrde oske jáne moyntirekterge jaqpamaı jaǵyńyz.

11. Jumys jasamas buryn jumys keńistigin bóten zattardan, qoqystan, tastardan tazartyńyz.

12. Eger júz qatty bógeýilge tirelse, qozgaltqyshty toqtatyńyz, otaldyry shyraǵynyń qalpaqshasyn aǵytyp, júzdi bosatyńyz.

### 8.1 JÚZDI AÝYSTYRÝ

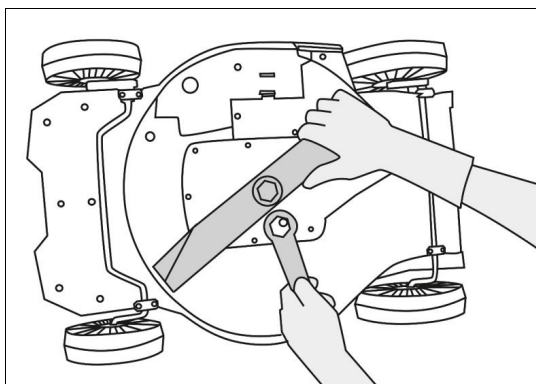


**Nazar aýdaryńyz!**

*Júzdi aýystyryń kezinde kógal shapqysh qozgaltqyshy qosýly bolýy tris*

Júzdi aýystyryń kezinde qolǵapty paidalayńyz

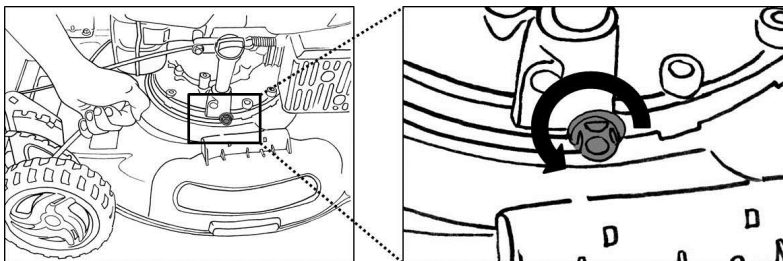
Жүзді орнықтырыңыз және бекітіңіз. Kesýshi jiekpen jańa жүзді сыртқа орнатыңыз және оны орнықтырып, бекітіңіз және burap бекітіңіз.



16-сýр. Жүзді аýыстырý

## 8.2 MAI AÝYSTYRÝ

Jumys temperatýrasyna deyin qyzdyrylgan qozgaltqyshta maidy aǵyzý tyǵynyn burap alyńyz, burap alar aldynda aǵyzý tesiginiń astyna syymdylyqty ornатыңыз. Maidu aǵyzyp algannan keiin tyǵyndy ornyna qoıyp, tartyp bекітіңіз. Mai quıy qyltasyna jańa maidy quııyńыз.



17-сýр. Maidu aǵyzý tyǵyny және burap shyǵarý baǵyty

## 9. MÚMKIN AQAYLYQTAR JÁNE OLARDY JOIÝ TÁSILDERI

Aqaylyq	Sebebi	Joiý ádisi
Qozǵaltqysh iske qosylmaidy	Otyń bagynda benzın joq	Baqqa taza және jańa aǵyzylǵan benzindi quııyńыз
	Eski benzın	Eskisin aǵyzyp alyp, bakqa taza және jańa aǵyzylǵan benzindi quııyńыз
	Jogary voltty sym shyraqqa qosylmaǵan	Jogary voltty kabel qalpaqshasyn shyraqqa kigizińız

Iske qosý symarqanshasy tartyлмаıdy	Júz bloктаýly	Otalдырý shyрағынан túispeni sheship, júzdi bosатырýыз
	Qozғaltqysh isten shyqty	Servis ortalyғына júginińiz
SHabý birkelki emes	SHóp tym joғary	SHópti shabý biiktigin artтырырýыз, odan keiin qajet bolған jaғdaıda shabýdy aldyрғы deńgeide qaitalaыыз
SHópti jerde jatyp qala beredi nemese shóp jinaғыsh sońyna deiin tolмаıdy	SHóp tym yлғaldy	SHóptiń keпkenin kútińiz
	SHóp jinaғыsh tolған	SHóp jinaғыshy shópten bosатырýыз
	Qurylғыda artyq shóp	Qozғaltqyshty sóndirińiz, otalдырý shyрағынан túispeni sheship, tazartyрýыз
Joғary diril, shý	Bekitpeler bosаған	Qozғaltqyshty sóndirińiz, otalдырý shyрағынан túispeni sheshińiz jáne barlyq bekitýshi elementterdi tartyрýыз
	Júz búlingen nemese teңgerim buzылған	Servis ortalyғына júginińiz

4-keste. Múmkin aqaýlyqtar jáne olardy joıý tásilderi

## 10. KÚTÝ JÁNE SAQTAÝ

Eger kógal shapqyshty uzaq ýaqyt paidalaný josparlanbasa nemese maýsym aiaqtalғаннан keiin myna áreketterdi oryndaған jón:

8. Oтын bagynan benzindi kanistraға aғызyp aly.
9. Kógal shapqyshty kir men shóp qaldyqtarynan tazarty.
10. Metall bólikterdi maıly matamen súrtý.
11. Otalдырý shyрағын burap shyғary.

12. SHyraқ sańylaýyna shamaly motoryn maıyn quıy jáne, sańylaýdy jaýyp, starter baýsymynыń tutqасын paidalana otyryp qozғaltqyshtыń iindi biligin birneshe ret baraý aınaldырý qajet.

13. Joғary voltty kabeldiń qalpaqshасын otalдырý shyрағына kызbei, otalдырý shyрағын ornatý.

14. Kógal shapqyshty qurғаq jáne taza jerde, jylý men ashyq ot kózderinen alys saqtaý qajet

## 11. KEPILDIKTI MINDETTEMLER

- Daıyndaýshy benzindik kógal shapqyshqa satылған kúninen bir jyldыq merzimgе keпildik beredi.
- Pasportta kórsetilgen talaptar buzылған jaғdaıda keпildikti jondeý júrgizilmeidi.

- Kepildik plombasy (japsyrmasy) buzylgan jaǵdaıda, dóńgelekter jáne dóńgelek osi mehanikalyq búlingen jaǵdaıda kepildikti jóndeý júrgizilmeidi. Beldikti, júzdi onyń bekitpesin aýystyryń kepildikti jóndeýge jatady.
- Kepildikti jóndeý firma móri, satylý kúni jáne satýshy qoly bolgan jaǵdaıda júrgiziledi.
- Kepildikti jóndeý qurylǵydaǵy jáne pasportaǵy serııalyq nómirler bolgan jaǵdaıda jáne olar bir-birine tolyq sáikes kelgen jaǵdaıda ǵana júrgiziledi.
- Satýshy firmаныń móri, satylý kúni nemese satýshynyń qoly bolmaǵan jaǵdaıda kepildik merzimi daıyndalǵan kúنینen bastap esepтеледи.

Tehnıkalyq qyzmet kórsetýdi jáne jóndeýdi júrgizý tártibi men orny týraly qosymsha aqparatty óndirýshiniń resmı saıtynan <http://www.huter.su> jáne satýshy uıymnan alýǵa bolady.

Osy qujat zańmen anyqtalǵan tutynýshy quqyqtaryn shektemeidi, biraq zańda atylǵan taraptardyń kelisimin uǵaratyn mindettemelerdi tolyqtyrady jáne naqytlaıdy.

## **Qurmetti satyp alýshy!**

Biz Sizge Sizdiñ tañdaýyryz úshin zor rızashylygymyzdy bildiremiz! Biz osy buıym Sizdiñ qoıǵan talaptaryńyzdy qanaǵattandyryy, al sapasy álemniñ úzdik standartтарыna sáikes bolýy úshin barymyzdy saldyq.

Óndirýshi kompanııa, paidalaný erejeleri saqtalǵan jaǵdaıda, kógal shapqyshqa 5 jylıdyq resmi qyzmet etý merzimin belgileidi.

“Huter” kógal shapqyshyn paidalanýdyñ kepildikti merzimi - 1 jyl. Satýshy uıym kepildik talonynda kórsetken kún paidalanýdyñ bastalǵan sáti bolyp esepтелеdi.



**12. КЕПІЛДІК ТАЛОНҒЫ**

“Huter” benzindik kógal shapqyshy \_\_\_\_\_

zaý № \_\_\_\_\_

modeli \_\_\_\_\_

Satylǵan kúni \_\_\_\_\_

Saýda uıymynyń ataýy jáne mekenjaıy \_\_\_\_\_

m.o.

Paidalaný erejelerimen jáne kepildik sharttarymen tanystym. Ónim tolyq jınytyqtamada berildi. Syrtqy túrine narazylyǵym joq.

---

Satyp alyshynyń TAÁ jáne qoly

**КЕПІЛДІК ТАЛОНҒЫ**  
**Ақау sıpattamasy, aspap №**

\_\_\_\_\_  
 \_\_\_\_\_  
 \_\_\_\_\_  
 \_\_\_\_\_  
 \_\_\_\_\_  
 \_\_\_\_\_  
 \_\_\_\_\_

**M.O.**

\_\_\_\_\_  
 \_\_\_\_\_

**КЕПІЛДІК ТАЛОНҒЫ**  
**Ақау sıpattamasy, aspap №**

\_\_\_\_\_  
 \_\_\_\_\_  
 \_\_\_\_\_  
 \_\_\_\_\_  
 \_\_\_\_\_  
 \_\_\_\_\_  
 \_\_\_\_\_

**M.O.**

\_\_\_\_\_  
 \_\_\_\_\_

**КЕПІЛДІК ТАЛОНҒЫ**  
**Ақау sıpattamasy, aspap №**

\_\_\_\_\_  
 \_\_\_\_\_  
 \_\_\_\_\_  
 \_\_\_\_\_  
 \_\_\_\_\_  
 \_\_\_\_\_  
 \_\_\_\_\_

**M.O.**

\_\_\_\_\_  
 \_\_\_\_\_

### 13. SERVIS ORTALYQTARY:

1. **Abakan**, Molodejnyı kvartal, 12/a, tel.: 8 (3902) 26-30-10, +7 908 326-30-10
2. **Astrahan**, kósh. Rybinskaia, 11-úi, tel.: 8 (8512) 42-93-77.
3. **Armavir**, kósh. Karl Libkneht, 68/5 úii, tel.: +7 962 855-40-18.
4. **Arhangelsk**, Okrıjnoe shossesi, 6-úi, tel.: 8 (8182) 42-05-10.
5. **Barnayl**, dańǵ. Bazovyı, 7-úi, tel: 8 (3852) 57-09-55, 50-53-48.
6. **Belgorod**, kósh. Konstantın Zaslónov, 92-úi, tel: 8 (4722) 217-585.
7. **Blagoveshensk**, kósh. Razdolnaia 27, tel. 8 914 601 0007.
8. **Bratsk**, Ónerk.aim. BLPK, p 27030101, 2b keńsesi, tel: +7 914 939-23-72.
9. **Brıansk**, kósh. 2-ara Pochepskaia, 34A úii, tel: 8 (4832) 58-01-73.
10. **Velıkıı Novgorod**, kósh. 3-ia Sennaia, 2A úii, tel: 8 (8162) 940-035.
11. **Vladivostok**, kósh. Snegovaia, 119-úi, tel: +7 904 624-03-29.
12. **Vladimir**, kósh. Gastello, 8 A úii, tel: 8 (4922) 77-91-31, 8 (4922) 44-40-84.
13. **Volgograd**, Lenin dańǵyly 69 "A" úii birinshi qabat, tel.: 8 (8442) 78-01-68 (qos.2 - servis).
14. **Vologda**, kósh. Goncharnaia 4A; t.+7 981 507-24-12.
15. **Voronej**, kósh. Elektrosignalnaia, 17-úi, tel: 8 (473) 261-10-34.
16. **Dzerjınsk**, kósh. Krasnoarmeıskaia, 15e úii, 21-keńse tel: 8 (8313) 39-79-89.
17. **Ekaterınbırg**, kósh. Bısertskaia, 145, 6-keńse, tel.: 8 (343) 384-57-25.
18. **Ivanovo**, kósh. Spartak, 13-úi, tel 8 (4932) 77-41-11.
19. **Irkýtsk**, kósh. Traktovaia, 28-úi, tel: +7 908 660-41-57 (servis), 8 (3952) 70-71-62.
20. **Ioshkar-Ola**, kósh. Mira, 113-úi, tel.: 8(8362) 49-72-32.
21. **Qazan**, kósh. Poperechno-Avangardnaia, 15-úi, tel: 8 (843) 206-03-65.
22. **Kalınıngrad**, kósh. IAltınskaia, 129-úi, tel: 8 (4012) 71-95-04.
23. **Kalıya**, t.kósh. Selskıı, 2A úii, tel: 8 (4842) 92-23-76.
24. **Kemerovo**, kósh. Radıshev, 2/3 úii, tel: 8 (3842) 65-02-69.
25. **Kırov**, kósh. Potrebkoooperatsııa, 17-úi, tel: 8 (8332) 21-42-71, 21-71-41.
26. **Kostroma**, kósh. Kostromskaia, 101-úi, tel: 8 (4942) 46-73-76.
27. **Krasnodar**, kósh. Grıboedov, 4-úi, lıter "IY", tel: +7 989 198-54-35.
28. **Krasnoıarsk**, kósh. Severnoe shosse, 7a, tel: 8 (3911) 293-56-69.
29. **Qorǵan**, kósh. Omskaia, d.171B, tel: 8 (3522) 630-925, 630-924.
30. **Kýrsk**, kósh. 50 let Oktıabrıa, 126 A úii. Tel.: 8 (4712) 36-04-46, 8 (4712) 77-13-63.
31. **Lıpetsk**, kósh. Boevoı ótpejoly, 5-úi, tel: 8(4742) 52-26-97.
32. **Magnıtogorsk**, kósh. Rabochaia, 109-úi, qur. 2, tel.: +7 919 342-82-12.
33. **Máskeý**, kósh. Nagatınskaia, 16 B úii, tel: 8 (499) 584-44-90.
34. **Máskeý**, Ilmenskıı ótpejoly, 9A úii, qur. 1, tel.: 8 (495) 968-85-70.
35. **Máskeý**, Signalnyı ótpejoly 16, 3-qurylys, 4-korpýs, 105-keńse, tel.: +7 906 066-03-46.
36. **Máskeý**, kósh. Nıpolıskaia, 6-úi, qur.2, tel.: 8 (495) 646-41-41, +7 926 111-27-31.
37. **Mýrmansk**, kósh. Domostroitelnara, 21/2 úii, tel.: +7 960 020-46-59, +7 960 020-46-83.
38. **Naberejnye Chelny**, Menzelınskıı trakty, 52-úi, 6-qoıma tel 8 (8552) 250-222.
39. **Nıjniı Novgorod**, kósh. Vıatskaia, 41-úi, tel: 8 (831) 429-05-65 qos.2.
40. **Nıjniı Tagıl**, kósh. Indýstriálnaia, 35-úi, qur.1, tel: 8 (3435) 96-37-60.
41. **Novokýznetsk**, kósh. SHors, 15-úi, tel: 8 (3843) 20-49-31.
42. **Novosıbrısk**, kósh. Dargomyjskıı 13-úi, 1-qabat, 2-orynjai (oń qanat), tel. 8 (383) 373-27-96.
43. **Ombı**, kósh. 20 let RKKa, 300/3 úii, tel: 8 (3812) 38-18-62, 21-98-18, 21-98-26.
44. **Orynbor**, dańǵ. Br.Korostelevyh, 163-úi, tel: 8 (3532) 48-64-90.
45. **Orël**, t.kósh. Sılıkatnyı, 1-úi, tel: 8 (4862) 44-58-19.
46. **Orsk**, kósh. Soıyznaia, 3-úi, tel: 8 (3532) 37-62-89.

47. **Penza**, kósh. Izmailov, 17a úii, tel: 8 (8412) 22-46-79.
48. **Perm**, kósh. Levchenko, 1-úii, lit.L tel.: 8 (342) 254-40-78.
49. **Petrozavodsk**, Severnaia Promzona áydany, kósh. Zavodskaaia, 10 A úii, tel.: 8 (812) 309-87-08.
50. **Pskov**, kósh. Leon Pozemskii, 110-úii, tel.: 8 (8112) 700-181, 8(8112) 296-264.
51. **Piatigorsk**, kósh. Ermolova 46 B, tel: +7 968 279-279-1, 8 (8652) 20-58-50.
52. **Rostov-na-Doný**, kósh. Vavilov, 62 G úii, №11 qoima, tel: +7 938 100-20-83
53. **Riazan**, kósh. Zýbkova, 8a úii (Tochinvest zaýty), 3-qabat, 6-keñse, tel.: 8 (4912) 30-13-22.
54. **Samara**, kósh. Zavodskoe shosse, 15 A, lit A, tel: 8 (846) 206-05-52.
55. **Sankt-Peterbýrg**, kósh.Mineralnaia, 31-úii, lit V, tel: 8 (812) 384-66-37.
56. **Sankt-Peterbýrg**, kósh. Avtobýsnaia, 6B úii, tel: 8 (812) 309-73-78.
57. **Saransk**, kósh. Proletarskaia, 130A úii, "Sýra" kombinatynýr bazasy, tel.: 8 (8342) 22-36-37
58. **Saratov**, kósh. Penzenskaia, 2-úii, tel: 8 (8452) 49-11-79.
59. **Simferopol**, kósh. Balaklavskaaia, 68-úii, tel: +7 978 091-19-58.
60. **Smolensk**, Krasninskoe shossesi, 35G úii, 1-qabat, tel: 8 (4812) 29-46-99.
61. **Sochi**, kósh. Gastello, d.23A, tel: 8 (862) 226-57-45.
62. **Stavropol**, kósh. Kolomitsev, 46-úii, tel.: +7 961 455-04-64, 8 (8652) 500-727, 500-726.
63. **Sterlitamak**, kósh. Zapadnaia, 18-úii, liter A tel.: 8 (3472) 294-410.
64. **Sýrgýt**, kósh. Bazovaa, 5-úii, tel.: 8 (3462) 758-231, qos.1-keñse, qos.2-servis.
65. **Tambov**, Montajnikov ótpejoly, 2G úii, tel: 8 (4752) 42-98-98, +7 964 130-85-73.
66. **Tver**, dańg. 50 let Oktabria, 15b úii, tel: 8 (4822) 35-17-40.
67. **Tomsk**, kósh. Dobrolybova, 10-úii, qur.3 tel: +7 952 801-05-17.
68. **Toliatti**, kósh. Kommýnalnaia, 23-úii, qur.2 tel: 8 (8482) 651-205, +7 964 973-04-29.
69. **Týla**, Haninskii ótpejoly, 25-úii, tel: 8 (4872) 38-53-44 / 37-67-45.
70. **Túmen**, kósh. Sýdostroitelei, 16-úii, tel: 8 (3452) 69-62-20.
71. **Ýdmýrt Respýblikasy**, Zavialovskii áyd, d. Pirogovo, kósh. Torgovaa, 12-úii, tel: 8 (3412) 57-60-21 / 26-03-15.
72. **Ýlan-Ýde**, kósh.502km. 160-úii 14-keñse. Tel. 8(3012) 20-42-87.
73. **Ýlianovsk**, kósh. Ýritskii, 25/1 úii, №2 qoima, tel: 8 (8422) 27-06-30, 27-06-31.
74. **Ýfa**, kósh. Kýznetsovskii zaton, 20-úii, tel.: 8 (347) 246-28-43 (servis ortalygy); 8 (347) 214-53-59 (keñse).
75. **Habarovsk**, kósh. Indýstrialnaia, 8a úii, tel:8 (4212) 79-41-73.
76. **CHeboksary**, Bazovyi ótpejoly, 15-úii, tel: 8 (8352) 35-53-83, 21-41-75.
77. **CHeliabi**, kósh. Morskaa, 6-úii, tel: 8 (351) 222-43-15, 222-43-16.
78. **CHerepovets**, kósh. Arhangelskaia, 47-úii, №10 qoima, tel: +7 911 517-87-92.
79. **SHahty**, Rostov oblisy, Skvoznoi t.kósh. Skvoznoi, 86a úii, tel. keñse +7 961 428-87-69, SO +7 909 406-63-11.
80. **IAroslavl**, Týtaevskoe shossesi, 4-úii, 1-keñse, keñse: 8 (4852) 69-52-09, servis: 8 (4852) 66-32-20.
81. **Qazaqstan, Almaty q.**, Ile tas joly, 29, tel: (727) 225 47 45, 225 47 46.
82. **Qazaqstan, Nur-Sultan (Astana) q.**, kósh. TSiolkovskii 4, 8a qoimasy, +7 (771) 754 02 45.
83. **Qazaqstan, Qaraǵandy q.**, kósh. Molokov 102, tel: +7 (707) 469 80 56.
84. **Qazaqstan, SHymkent q.**, kósh. Tóle bi 26, korp.1, 206-keñse tel: (7252) 53 -72 -67.



Изготовитель (импортер):  
«Хютер Техник ГмбХ»  
Потедамерштрассе 92, 10785, Берлин, Германия  
Сделано в КНР

Ред.8.2