

**Einhell**<sup>®</sup>

**GE-SP 18 Li-Solo**

---

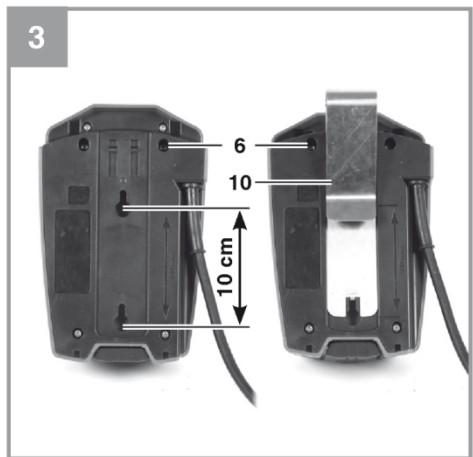
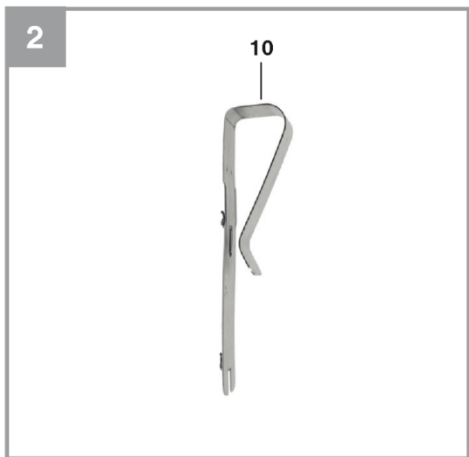
**RU** Оригинальная инструкция по  
эксплуатации  
Насос для чистой воды  
аккумуляторный

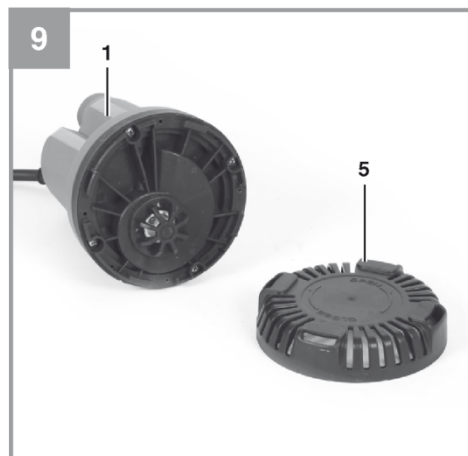
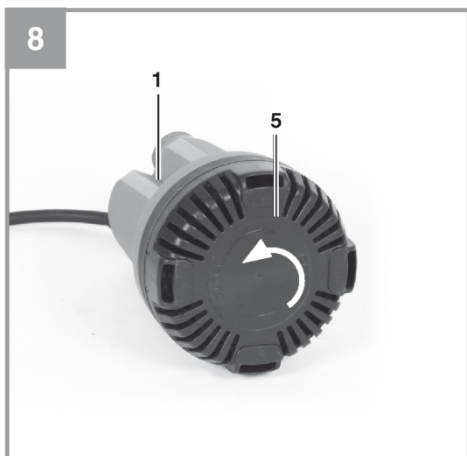
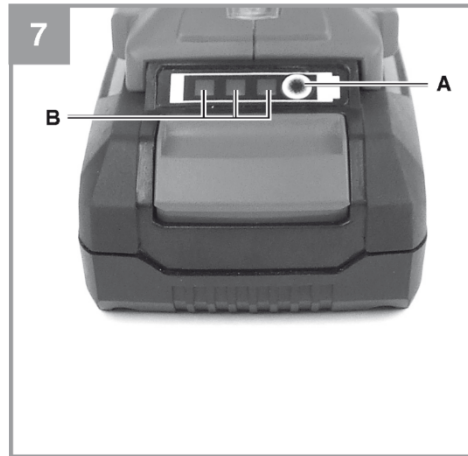
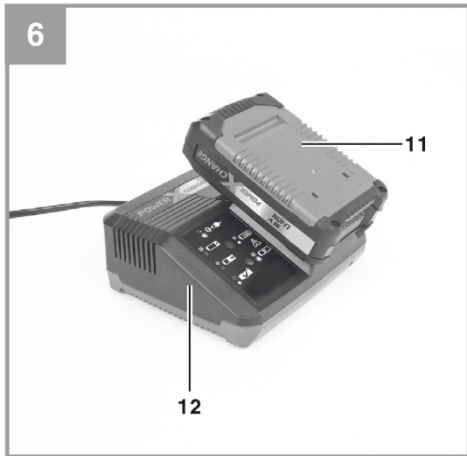
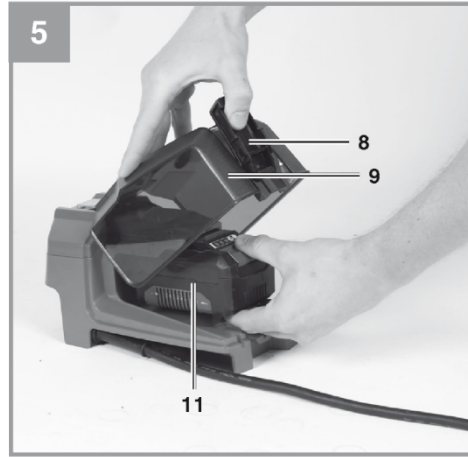


---

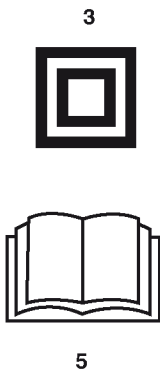
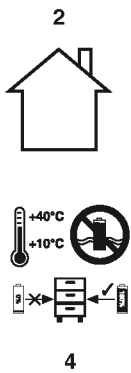
Артикул: 41.815.00

Идентификатор № 21010





10





**Опасно!** – Во избежание получения травм ознакомьтесь с инструкцией по эксплуатации

К использованию не допускаются дети до 8 лет, люди с ограниченными физическими, сенсорными и умственными способностями, а также люди, не имеющие достаточно знаний и опыта использования оборудования, за исключением работы под надзором или руководством ответственного лица. Не позволяйте детям играть с устройством. Детям не разрешается чистить и обслуживать устройство без должного присмотра.

**Опасно!**

Во избежание получения травм и повреждения устройства при использовании оборудования необходимо соблюдать определенные меры предосторожности. Внимательно прочтите полную версию инструкции по эксплуатации и информацию по технике безопасности. Храните данное руководство в безопасном месте, чтобы обеспечить постоянный доступ к представленной в нем информации. При передаче оборудования третьему лицу обеспечьте также передачу настоящей инструкции по эксплуатации. Мы не несем ответственности за ущерб или возникновение несчастных случаев при несоблюдении данных инструкций и техники безопасности.

**1. Правила техники безопасности****Опасно!**

**Ознакомьтесь с информацией и инструкциями по технике безопасности.**

Любые ошибки, допущенные при несоблюдении правил и инструкций по технике безопасности, могут привести к поражению электрическим током, пожару и(или) получению серьезных травм.

**Храните все правила и инструкции по технике безопасности в надежном месте для дальнейшего использования.**

**Опасно!**

**Насос должен работать от устройства защитного отключения (УЗО) с номинальным током короткого замыкания не более 30 мА (в соответствии с VDE 0100, Часть 702 и 738).**

**Данное оборудование не предназначено для использования в плавательных бассейнах и детских бассейнах любого типа или других водоемах, в которых во время работы могут находиться люди или животные. Запрещается использовать устройство, если в зоне работы находятся люди или животные. Необходима консультация электрика!**

**Опасно!**

- Прежде чем приступить к эксплуатации оборудования, обратитесь к специалисту, чтобы он убедился, что контур заземления, многократного защитного заземления или автоматического выключателя, управляемого дифференциальным током, отвечает требованиям энергоснабжающей компании к безопасности и правильной работе.
- Электрические штекерные соединения

должны быть защищены от воздействия влаги.

- При угрозе затопления поместите штекерные соединения в защищенное место.
- Не используйте устройство перекачивания агрессивных жидкостей и абразивных веществ.
- Защищайте оборудование от замерзания.
- Обеспечьте защиту оборудования от сухого хода.
- Примите соответствующие меры по защите оборудования от детей.

**Информация по общей безопасности при использовании литий-ионных перезаряжаемых аккумуляторных батарей: Для получения особой информации по безопасности при использовании литий-ионных перезаряжаемых аккумуляторных батарей следуйте инструкциям в буклете, включенном в объем поставки.**

**Пояснения к символам, используемым в инструкции (см. рис. 10)**

1. Утилизируйте батарейки в соответствии с требованиями
2. Для использования только в сухих помещениях
3. Класс безопасности II
4. Храните аккумуляторные батареи только в сухом помещении при температуре окружающей среды от +10 до +40°C и только в заряженном состоянии (минимум на 40%).
5. «Опасно! – Во избежание получения травм ознакомьтесь с инструкцией по эксплуатации»
6. Не помещайте ящик с аккумуляторными батареями в воду!
7. Свободно наматывайте кабель питания во время работы оборудования.

**2. Конфигурация и комплект поставки****2.1 Конфигурация (рис. 1, 2)**

1. Насос
2. Соединение шланга
3. Проушина для крепления на стену
4. Кабель питания
5. Корпус впускного фильтра
6. Ящик с аккумуляторными батареями
7. Двухпозиционный переключатель
8. Крышка аккумуляторной батареи
9. Фиксирующий крючок
10. Крепежный крюк

**2.2 Комплектность поставки**

Убедитесь, что изделие поставлено в полной комплектации в соответствии с объемом

поставки. В случае отсутствия какой-либо детали, обратитесь в наш сервисный центр или пункт продажи, в котором была совершена покупка, не позднее 5 рабочих дней после приобретения изделия, предъявив действительный чек, подтверждающий покупку. Кроме того, ознакомьтесь с гарантийной таблицей в разделе о сервисном обслуживании в конце руководства по эксплуатации.

- Откройте упаковку и осторожно извлеките оборудование.
- Удалите упаковочный материал и все упаковочные и(или) транспортировочные крепления (при наличии).
- Убедитесь в наличии всех компонентов.
- Осмотрите оборудование и комплектующие на предмет повреждений при транспортировке.
- По возможности, сохраните упаковку до окончания гарантийного срока.

#### **Опасно!**

**Оборудование и упаковочный материал — не игрушки. Не позволяйте детям играть с пластиковыми пакетами, фольгой или мелкими деталями. Существует опасность проглатывания или удушья!**

- Аккумуляторный насос для чистой воды с ящиком с аккумуляторными батареями
- Крепежный крюк
- Оригинальная инструкция по эксплуатации

### **3. Надлежащее использование**

Приобретенное вами оборудование предназначено для перекачивания воды минимальной температуры 35°C. Запрещено использовать данное оборудование для перекачивания других жидкостей, особенно, моторного топлива, чистящих средств и других химических веществ!

Оборудование можно использовать для перекачивания воды в любом месте, например, в доме, в саду и др. Оборудование нельзя применять в плавательных бассейнах!

Если вы желаете использовать оборудование в водных резервуарах с естественным илистым дном, поместите его в слегка приподнятом положении, например, на кирпичи.

Оборудование не предназначено для непрерывной эксплуатации, например, в качестве циркуляционного насоса в пруду. В этом случае, ожидаемый срок службы оборудования будет значительно меньше, поскольку оборудование не предназначено для непрерывной работы.

Оборудование должно использоваться строго по своему прямому назначению.

Использование в каких-либо иных целях будет рассматриваться как случай неправильного применения. За любые повреждения или травмы, связанные с использованием оборудования не по назначению, несет ответственность пользователь или оператор, а не производитель.

Обращаем ваше внимание на то, что наше оборудование не предназначено для использования в коммерческих и промышленных сферах, а также в сфере торговли. Предоставленная нами гарантия будет отменена, если оборудование используется в коммерческих и промышленных сферах, а также в сфере торговли или в иных равнозначных целях.

Вода может быть загрязнена смазочным маслом/смазкой.

### **4. Технические характеристики**

Напряжение ..... 18 В, постоянный ток  
 Макс. скорость нагнетания ..... 5000 л/ч  
 Макс. высота подачи ..... 8 м  
 Макс. напорное давление . 0,08 МПа (0,8 бар)  
 Максимальная глубина погружения ..... 4 м  
 Макс. температура воды ..... 35°C  
 Соединение шланга .....  
 ..... ок. 33,3 мм (1") с наружной резьбой  
 Макс. размер инородных частиц: Чистая вода  
 Высота всасывания ..... мин. 15 мм  
 Минимальный уровень воды при запуске .....  
 ..... 50 мм  
 Класс защиты насоса: ..... IPX8  
 Класс защиты ящика с аккумуляторными батареями: ..... IPX4

#### **Важно!**

Данное оборудование поставляется без аккумуляторных батарей и без зарядного устройства; разрешается использование ион-литиевых батарей серии Power XChange!

Зарядку ион-литиевых аккумуляторных батарей серии Power X-Change разрешается производить только с помощью зарядного устройства Power X.

### **5. Мероприятия, проводимые до запуска оборудования**

**Аккумуляторные батареи и зарядное устройство не входят в комплект поставки.**

Прежде чем подключить оборудование к электросети, убедитесь, что данные, указанные на заводской табличке соответствуют данным электросети.

### 5.1 Установка

Оборудование может быть установлено:

- Стационарно с жестким трубопроводом или
- Стационарно с гибким шлангом

Максимальная скорость нагнетания возможна только при наибольшем диаметре трубы. При подключении шлангов или труб меньшего диаметра скорость нагнетания будет ниже.

#### Дренаж:

Вода может выливаться из дренажного отверстия.

#### Примечание!

Во время установки не подвешивайте оборудование за напорный шланг или кабель питания. Оборудование можно подвешивать только за ручку для переноски или специальную проушину, либо класть на дно резервуара. Чтобы обеспечить правильную работу оборудования дно резервуара всегда должно быть очищено от ила и других отложений. Если уровень воды слишком низкий, ил на дне резервуара может быстро высыхать и препятствовать запуску оборудования. Поэтому необходимо регулярно проводить проверку оборудования (пробные запуски). Вал привода насоса должен быть достаточно большим.

### 5.2 Установка ящика с аккумуляторными батареями (рис.3)

Важно! Не помещайте ящик с аккумуляторными батареями в воду!

Ящик с аккумуляторными батареями может быть установлен разными способами:

- Монтаж на стене: на задней панели ящика с аккумуляторными батареями предусмотрено два монтажных отверстия (на расстоянии 10 см).
- Закрутите два винта в стену и закрепите на них ящик с аккумуляторными батареями.
- Монтаж на контейнере: закрепите крепежный крюк в предусмотренных для этих целей монтажных отверстиях на задней панели ящика с аккумуляторными батареями. Затем можно закрепить ящик с аккумуляторными батареями на наружной панели контейнера.
- Ящик с аккумуляторными батареями не обязательно должен иметь постоянные крепления. Вы также можете разместить его на сухой поверхности.

Намотайте кабель питания во встроенное устройство для сматывания кабеля ящика с аккумуляторными батареями (рис. 4).

**Внимание!** – Свободно наматывайте кабель питания во время работы оборудования.

### 5.3 Установка аккумуляторной батареи (рис. 5)

Откройте крышку аккумуляторного отсека. Для этого откройте фиксирующий крючок на крышке батарейного отсека и поднимите крышку.

Нажмите боковую кнопку блокировки аккумуляторной батареи, как показано на (рис. 6), и вставьте аккумуляторную батарею в предусмотренное гнездо. Убедитесь, что кнопка блокировки полностью утоплена. Чтобы снять аккумуляторную батарею, выполните эти действия в обратном порядке. Закройте крышку батарейного отсека, опустив ее и закрыв фиксирующий крючок.

### 5.4 Зарядка аккумуляторной батареи (рис. 6)

1. Извлеките аккумуляторную батарею из оборудования. Для этого необходимо нажать кнопку с защелкой.
2. Убедитесь, что напряжение в сети совпадает с обозначенным на паспортной табличке зарядного устройства. Вставьте вилку зарядного устройства (12) в сетевую розетку. Индикатор зеленого цвета начнет мигать.
3. Вставьте аккумуляторную батарею (11) в зарядное устройство (12).
4. В Разделе «Индикация заряда батареи» представлена таблица с объяснением режимов индикации светодиодов на зарядном устройстве.

Во время зарядки аккумуляторная батарея может немного нагреться. Это нормально.

В случае, если аккумуляторная батарея не заряжается, проверьте:

- напряжение в сети
- контакты аккумуляторной батареи и зарядного устройства

Если аккумуляторная батарея все равно не заряжается, отправьте

- зарядное устройство
- и аккумуляторную батарею

в наш сервисный центр.

**По вопросам надежной упаковки и доставки изделий свяжитесь, пожалуйста, с нашим сервисным центром или пунктом продаж, где оборудование было приобретено.**

**При отправке и утилизации аккумуляторов и аккумуляторных инструментов всегда упаковывайте их в индивидуальные пластиковые пакеты, чтобы избежать возникновения короткого замыкания и пожара.**



Чтобы обеспечить продолжительный срок службы аккумуляторной батареи, необходимо своевременно заряжать ее. Если вы заметили, что производительность устройства снизилась, аккумуляторную батарею следует зарядить. Никогда не допускайте полной разрядки аккумуляторной батареи. Это может привести к ее повреждению.

### 5.5 Индикатор емкости аккумуляторной батареи (рис. 7)

Нажмите на переключатель индикатора емкости аккумуляторной батареи (поз. А). Индикатор емкости аккумуляторной батареи (поз. В) показывает уровень ее заряда с помощью трех светодиодных индикаторов.

#### Все три индикатора горят:

Аккумуляторная батарея полностью заряжена.

#### Горит один или два индикатора:

Аккумуляторная батарея достаточно заряжена.

#### Мигает один индикатор:

Аккумуляторная батарея разряжена, зарядите батарею.

#### Мигают все индикаторы:

Аккумуляторная батарея была полностью разряжена и теперь неисправна. Не используйте и не пытайтесь зарядить неисправную аккумуляторную батарею.

## 6. Эксплуатация

Вы можете приступить к эксплуатации оборудования после того, как внимательно изучите инструкции по установке и эксплуатации. Уделите особое внимание следующему:

Убедитесь, что оборудование установлено надежно.

- Убедитесь, что напорный шланг правильно установлен.
- Опустите насос в колодец или резервуар с помощью крепежного кабеля или подвесьте его внутри дождевой бочки.
- Устройство запускается автоматически после того, как вы нажмете на двухпозиционный переключатель (7).
- Убедитесь, что оборудование не работает всухую.
- Чтобы выключить устройство, снова нажмите на двухпозиционный переключатель (7).

## 7. Очистка, техническое обслуживание и заказ запасных частей

### Опасно!

- Перед выполнением любых работ по очистке устройства извлекайте из него

аккумулятор.

- При портативном использовании оборудование следует очищать чистой водой после каждого применения.
- Используйте струю воды, чтобы удалить волокнистые или жилистые частицы, застрявшие в корпусе.
- Удаляйте ил со дна резервуара и очищайте его стены каждые 3 месяца.

### 7.1 Очистка крыльчатого колеса

Если в корпусе собралось много отложений, нижнюю часть оборудования необходимо демонтировать следующим образом:

1. Отсоедините впускной сетчатый фильтр от корпуса.
2. Очистите крыльчатое колесо чистой водой. Важно! Не кладите оборудование на крыльчатое колесо!
3. Сборка производится в обратном порядке.

### 7.2 Техническое обслуживание

Внутри оборудования нет деталей, требующих дополнительного технического обслуживания.

### 7.3 Заказ запасных частей:

При заказе запасных частей необходимо указывать следующую информацию:

- Тип оборудования
- Артикул устройства
- Идентификационный номер устройства
- Номер требуемой запасной части

Актуальные цены и информацию см. на веб-сайте: [www.Einhell-Service.com](http://www.Einhell-Service.com)

## 8. Утилизация и переработка

Оборудование поставляется в упаковке, предотвращающей его повреждение при транспортировке. Сырье, из которого изготавливают упаковку, может быть использовано повторно или подвергнуто вторичной переработке. Оборудование и комплектующие изготовлены из различных материалов, таких как металл и пластик. Никогда не выбрасывайте неисправное устройство в контейнеры для бытовых отходов. Оборудование необходимо сдать в соответствующий пункт сбора для надлежащей утилизации. Если вы не знаете местоположение такого пункта сбора, уточните его в местной уполномоченной организации.

## 9. Хранение

Храните устройство и комплектующие в темных, сухих, недоступных для детей местах при температуре выше нуля градусов. Идеальная температура для хранения составляет 5-30°C. Храните электроинструмент в оригинальной упаковке.

## 10. Индикатор зарядного устройства

Состояние индикатора		Описание и меры, которые необходимо предпринять
Красный светодиод	Зеленый светодиод	
Не горит	Мигает	<b>Готовность к эксплуатации</b> Зарядное устройство подключено к сети и готово к использованию. В зарядном устройстве нет аккумуляторной батареи
Горит	Не горит	<b>Зарядка</b> Зарядное устройство заряжает аккумулятор в режиме быстрой зарядки. Время зарядки указано на самом зарядном устройстве. Важно! Фактическое время зарядки может немного отличаться от указанного времени, в зависимости от фактического заряда аккумуляторной батареи.
Не горит	Горит	<b>Батарея заряжена и готова к использованию.</b> Затем устройство переключается в режим щадящей зарядки до полной зарядки батареи. Чтобы полностью зарядить аккумуляторную батарею, оставьте ее в зарядном устройстве еще примерно на 15 минут. <b>Необходимые меры:</b> Извлеките аккумуляторную батарею из оборудования. Отключите зарядное устройство от сети.
Мигает	Не горит	<b>Адаптивная зарядка</b> Зарядное устройство работает в режиме щадящей зарядки. Из соображений безопасности аккумулятор заряжается медленнее, и зарядка занимает больше времени. Это может происходить в следующих случаях: - Перезаряжаемая аккумуляторная батарея не использовалась длительное время. - Температура батареи не соответствует подходящему диапазону. <b>Необходимые меры:</b> Дождитесь завершения процесса зарядки; зарядку батареи можно продолжить.
Мигает	Мигает	<b>Ошибка</b> Зарядка невозможна. Батарея неисправна. <b>Необходимые меры:</b> Никогда не заряжайте неисправные батареи. Извлеките аккумуляторную батарею из оборудования.
Горит	Горит	<b>Нарушение температурного режима</b> Аккумуляторная батарея перегрета (например, из-за прямого попадания солнечных лучей) или слишком холодная (ниже 0°C). <b>Необходимые меры:</b> Извлеките аккумуляторную батарею и оставьте ее при комнатной температуре (примерно 20°C) на сутки.

## 11. Рекомендации по поиску и устранению неисправностей

Неисправности	Причина	Способ устранения
Оборудование не запускается	Аккумуляторная батарея вставлена некорректно	Извлеките батарею и установите ее заново
Насос не откачивает воду	<ul style="list-style-type: none"> <li>- Впускной фильтр засорился</li> <li>- В сливном шланге образовался перегиб</li> </ul>	<ul style="list-style-type: none"> <li>- Промойте впускной фильтр струей воды</li> <li>- Устраните перегиб шланга</li> </ul>
Недостаточная скорость нагнетания	<ul style="list-style-type: none"> <li>- Впускной фильтр засорился</li> <li>- Производительность снижена в результате сильного загрязнения и наличия абразивных частиц в воде</li> <li>- Время работы аккумулятора снизилось</li> </ul>	<ul style="list-style-type: none"> <li>- Очистите входной фильтр</li> <li>- Очистите оборудование и изнашиваемые детали</li> <li>- Проверьте состояние аккумуляторной батареи и зарядите ее при необходимости</li> </ul>
Оборудование отключается и работает кратковременно	<ul style="list-style-type: none"> <li>- Автоматический выключатель двигателя отключает оборудование ввиду избыточного загрязнения воды</li> <li>- Слишком высокая температура воды; автоматический выключатель двигателя отключает оборудование</li> </ul>	<ul style="list-style-type: none"> <li>- Выньте шнур из розетки и очистите оборудование и резервуар</li> <li>- Убедитесь, что максимально допустимая температура воды (35°C) не превышена</li> </ul>



Только для стран ЕС

Не выбрасывайте неисправное электрическое оборудование в контейнеры для бытового мусора.

В соответствии с Директивой ЕС 2012/19/ЕС об отходах электрического и электронного оборудования и ее применением в национальном законодательстве, старые электроинструменты необходимо утилизировать отдельно от других отходов экологически безопасным способом, например, в пункте вторичной переработки.

Альтернатива утилизации путем возврата:

В качестве альтернативы возврату оборудования изготовителю, владелец электрооборудования должен обеспечить его надлежащую утилизацию. Старое оборудование можно сдать в соответствующий пункт сбора, который занимается утилизацией оборудования в соответствии с национальными нормативами переработки и утилизации. Это требование не распространяется на комплектующие или вспомогательные средства, которые не содержат электрические компоненты и поставляются со старым оборудованием.

Копирование, а также полное или частичное воспроизведение каким-либо способом документации и документов, сопровождающих изделия, разрешено только с прямого согласия компании Einhell Germany AG.

Сохраняется право на внесение технических изменений

**Информация по сервисному обслуживанию**

У нас надежные сервисные партнеры во всех странах, перечисленных в гарантийном талоне; их контактные данные вы также можете найти в гарантийном талоне. Они помогут вам по всем вопросам сервисного обслуживания: ремонт, заказ запасных частей и замена изнашиваемых деталей, а также покупка расходных материалов.

Обращаем ваше внимание, что некоторые части данного устройства подвержены нормальному или естественному износу и поэтому также используются в качестве расходных материалов.

Категория	Пример
Изнашиваемые детали*	Лопасть, перезаряжаемая аккумуляторная батарея
Расходные материалы*	
Отсутствующие детали	

\* Могут не входить в объем поставки!

В случае обнаружения дефектов или неисправностей сообщите о проблеме по адресу [www.Einhell-Service.com](http://www.Einhell-Service.com). Вам необходимо подробно и точно описать проблему и ответить на следующие вопросы:

- Работало ли устройство какое-то время, или оно было неисправно с самого начала?
- Заметили ли вы какие-либо неисправности (признаки или дефекты) до поломки?
- В чем, на ваш взгляд, состоит неисправность устройства (основной признак)?  
Опишите эту неисправность.

## Гарантийный сертификат

Уважаемый покупатель!

Вся наша продукция проходит строгий контроль качества для того, чтобы она поступила к вам в надлежащем состоянии. Если же у вашего оборудования возникает неисправность, обратитесь, пожалуйста, в ваше сервисное отделение по адресу, указанному в вашем гарантийном талоне. Вы также можете связаться с нами по телефону, позвонив на указанный сервисный номер.

Обратите внимание на условия обращения по гарантии:

1. Настоящие условия гарантии применимы только к потребителям, т.е. физическим лицам, не намеренным использовать данное изделие в коммерческих целях или какой-либо деятельности в качестве индивидуального предпринимателя. Настоящие условия гарантии регулируют дополнительные гарантийные услуги, которыми упомянутый ниже производитель обеспечивает покупателей своих новых продуктов в дополнение к их законным гарантийным правам. Данные гарантийные положения не влияют на ваши права, установленные законом в отношении претензий по гарантии. Наша гарантия предоставляется бесплатно.
2. Данные гарантийные услуги распространяются на неисправности, связанные с дефектами материала или с качеством изготовления продукции, и ограничиваются устранением данных неисправностей или полной заменой оборудования (на наше усмотрение). Обращаем ваше внимание на то, что наше оборудование не предназначено для использования в коммерческих и промышленных сферах, а также в сфере торговли. В гарантийном обслуживании будет отказано, если устройство использовалось коммерческим, торговым или промышленным предприятием или подвергалось аналогичным нагрузкам в течение гарантийного периода.
3. Гарантия не распространяется на следующие случаи:
  - Повреждения, возникшие из-за несоблюдения инструкций по монтажу либо вследствие непрофессиональной установки, несоблюдения инструкций по эксплуатации (например, подключение к сети питания с ненадлежащим напряжением или силой тока), несоблюдения правил и инструкций по технике безопасности и обслуживанию, воздействия неблагоприятных условий окружающей среды, а также ненадлежащего обслуживания.
  - Повреждение устройства, вызванное ненадлежащей эксплуатацией (например, перегрузкой устройства или использованием не рекомендованных или не одобренных производителем инструментов или комплектующих), попаданием в устройство инородных тел (таких как песок, камни или пыль, повреждение при транспортировке), применением силы или воздействием внешних факторов (например, повреждения, вызванные падением устройства).
  - Повреждение устройства или его частей, вызванное естественным износом или обычной эксплуатацией.
4. Гарантия действует в течение 24 месяцев, начиная с даты покупки устройства. Гарантийные претензии необходимо подать до завершения гарантийного периода в течение двух недель с момента обнаружения неисправности. Гарантийные претензии по истечении срока действия гарантии не принимаются. Исходный гарантийный срок остается действительным для устройства, даже после ремонта или замены деталей. В таких случаях, проведенные работы или установленные детали не повлияют на продление гарантийного срока, и на проведенные работы или установленные детали не будет предоставлена новая гарантия. Данное условие так же применимо при обслуживании на месте установки.
5. Чтобы предъявить требование по гарантии, зарегистрируйте неисправное устройство по адресу: [www.Einhell-Service.com](http://www.Einhell-Service.com). Сохраняйте чек на покупку или иной документ, подтверждающий покупку нового устройства. Гарантия не распространяется на устройства, которые предъявляются без подтверждения покупки или без заводской таблички, поскольку в этом случае необходимая идентификация невозможна. Если неисправность покрывается гарантией, тогда изделие либо отремонтируют незамедлительно и отправят вам обратно, либо заменят на новое.

Кроме того, мы рады предложить платные услуги по ремонту любых дефектов, на которые не распространяется эта гарантия, или для устройств, на которые гарантия больше не распространяется. Чтобы воспользоваться этой услугой, пожалуйста, отправьте устройство в нашу сервисную службу.

Также обратите внимание на то, что гарантия не распространяется на изношенные детали, расходные материалы и недостающие детали, которые указаны в данной информации по сервисному обслуживанию к настоящей инструкции по эксплуатации.