

**Einhell**<sup>®</sup>

**GC-EM 1743 HW**

---

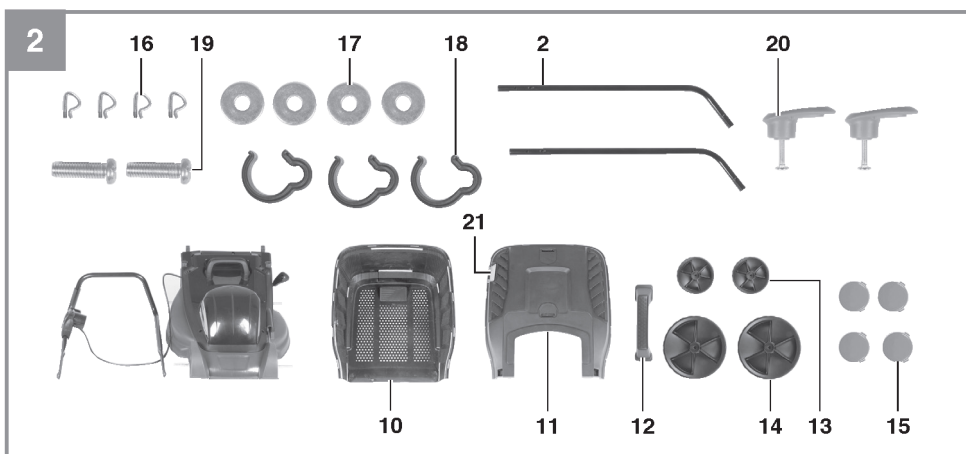
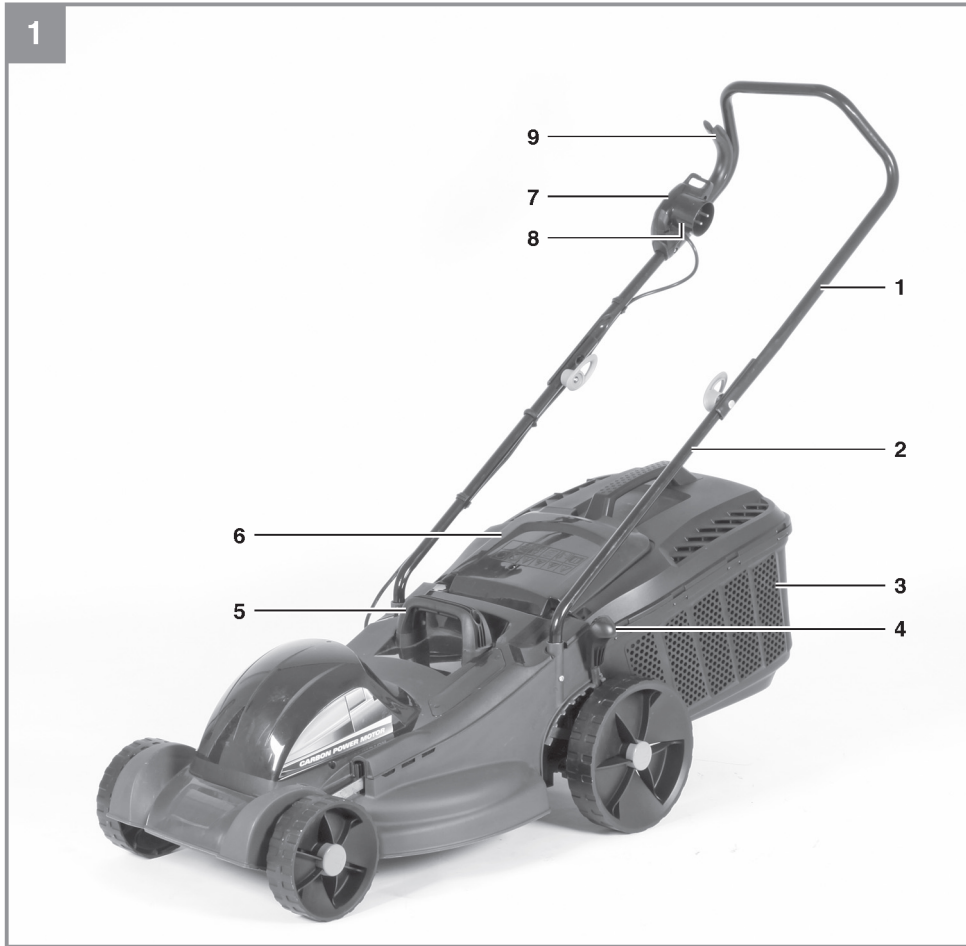
**RU** Оригинальная инструкция по  
эксплуатации  
Газонокосилка электрическая

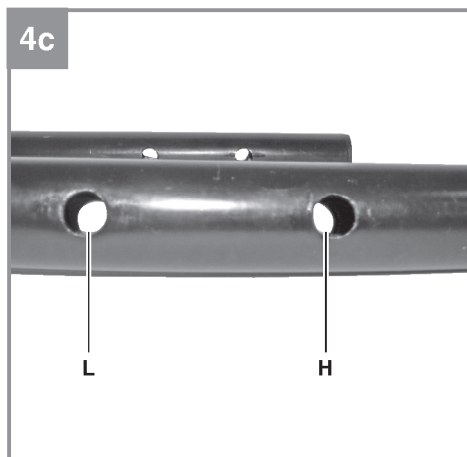
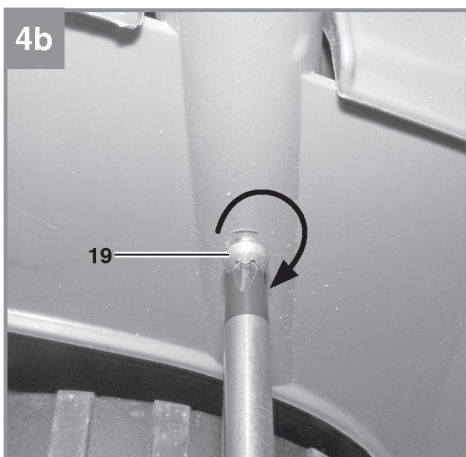
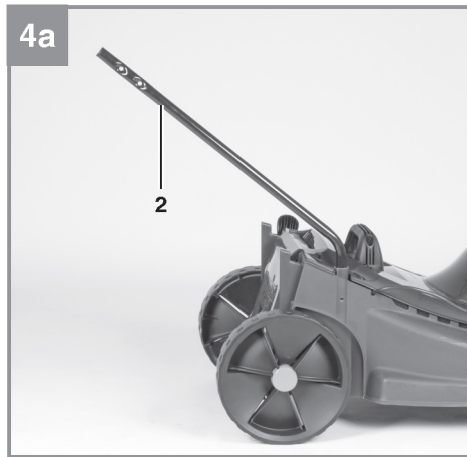
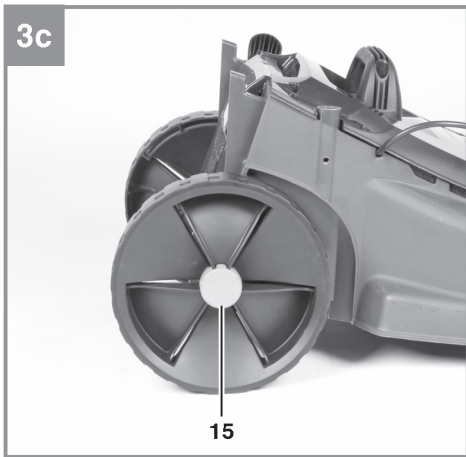
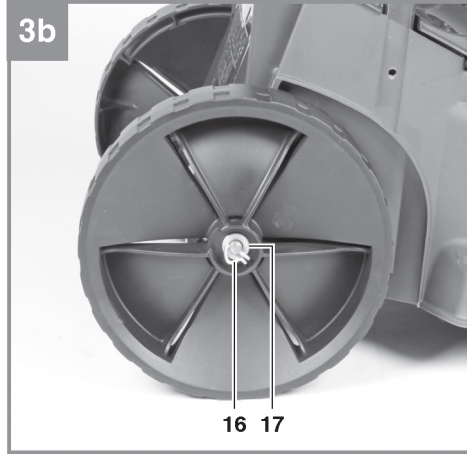
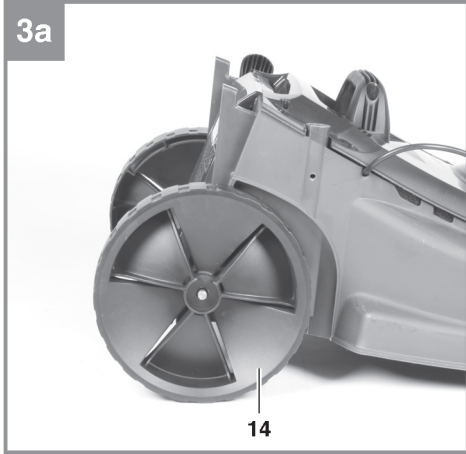


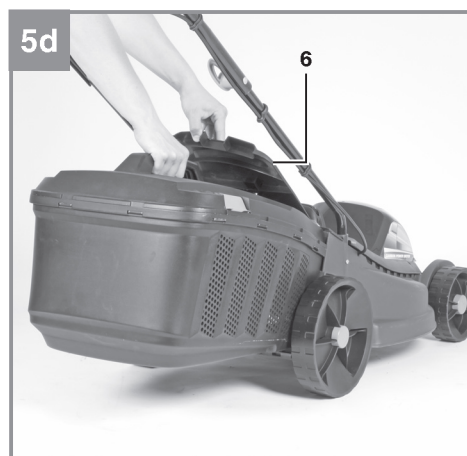
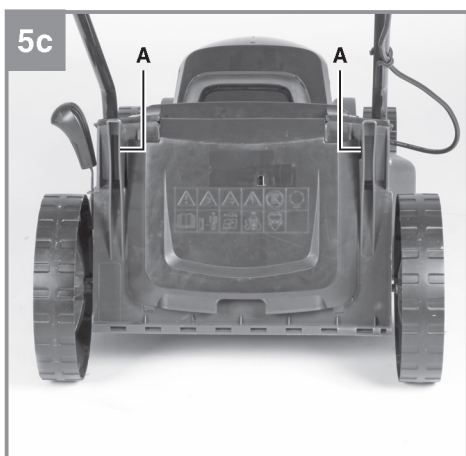
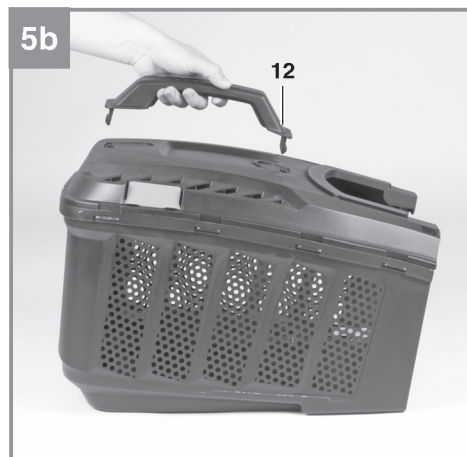
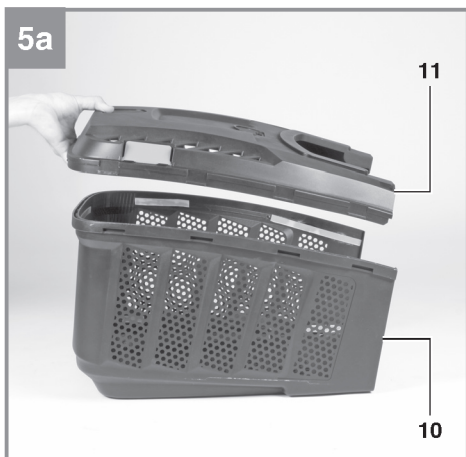
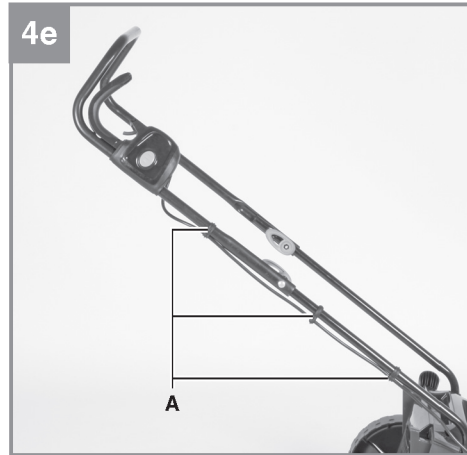
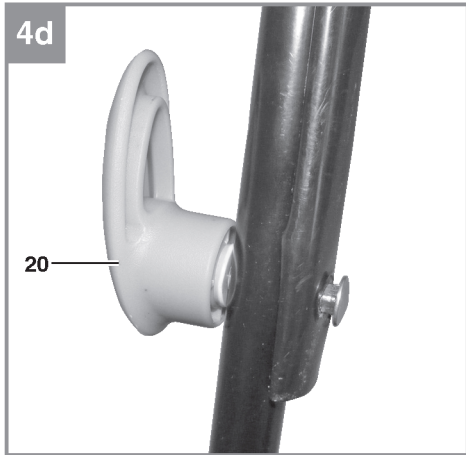
---

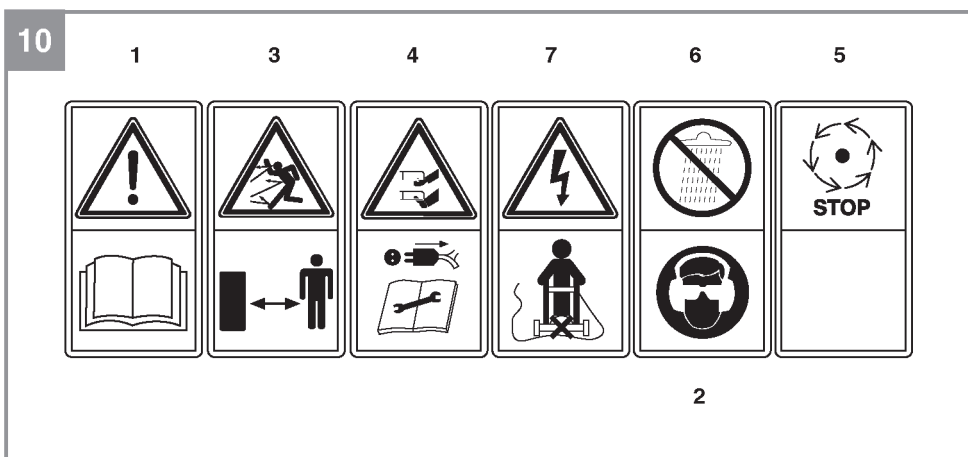
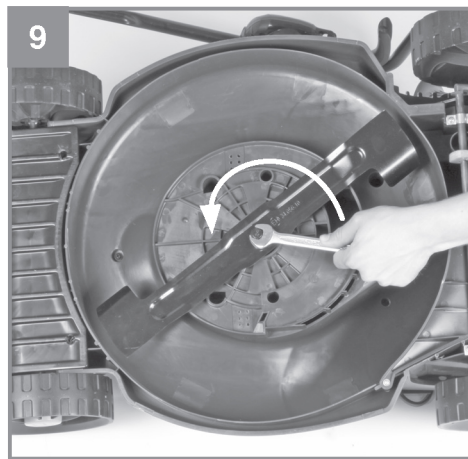
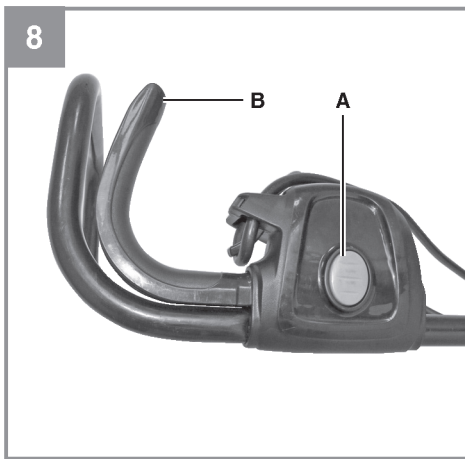
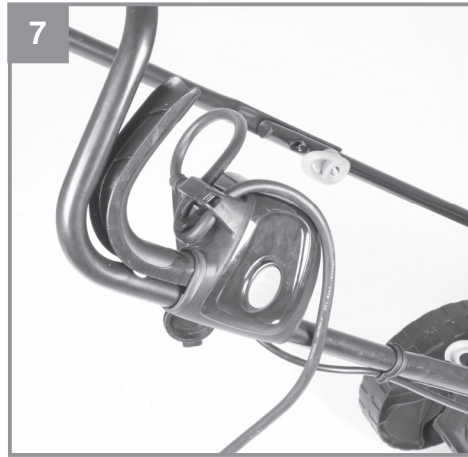
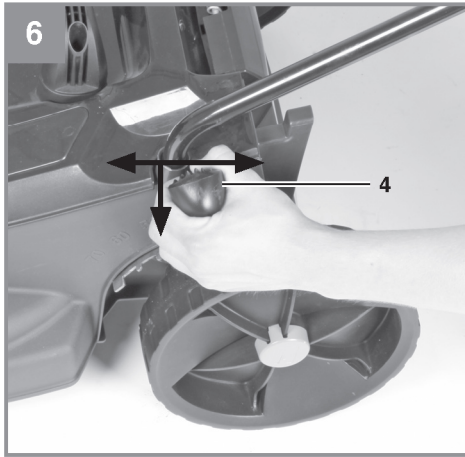
**Артикул: 34.005.90**

**Идентификатор № 11036**









**Содержание**

1. Правила техники безопасности
2. Конфигурация и комплект поставки
3. Надлежащее использование
4. Технические характеристики
5. Мероприятия, проводимые до запуска оборудования
6. Эксплуатация
7. Замена кабеля питания
8. Очистка, техническое обслуживание и заказ запасных частей
9. Утилизация и переработка
10. Хранение
11. Устранение неисправностей



**Внимание!** – Во избежание получения травм ознакомьтесь с инструкцией по эксплуатации.

Дети не допускаются к использованию оборудования. Следите, чтобы дети не играли с оборудованием. Не допускайте детей к очистке или техническому обслуживанию оборудования. К использованию не допускаются люди с ограниченными физическими, сенсорными и умственными способностями, а также люди, не имеющие достаточно знаний и опыта использования оборудования, за исключением работы под надзором или руководством ответственного лица.

В случае повреждения кабеля питания, в целях безопасности его должен заменить изготовитель, служба сервисного обслуживания или специально обученный персонал.

**Важно!**

Во избежание получения травм и повреждения устройства, при использовании оборудования необходимо соблюдать определенные меры предосторожности. Внимательно прочтите полную версию инструкции по эксплуатации и информацию по технике безопасности. Храните данное руководство в безопасном месте, чтобы обеспечить постоянный доступ к предоставленной в нем информации. При передаче оборудования третьему лицу обеспечьте также передачу настоящей инструкции по эксплуатации. Мы не несем ответственности за ущерб или возникновение несчастных случаев при несоблюдении данных инструкций и техники безопасности.

**1. Правила техники безопасности**

Необходимая информация о технике безопасности представлена в прилагаемом буклете.

**Осторожно!****Ознакомьтесь с информацией и инструкциями по технике безопасности.**

Несоблюдение правил и инструкций по технике безопасности может привести к поражению электрическим током, возгоранию и/или серьезным травмам.

**Храните все правила и инструкции по технике безопасности в надежном месте для дальнейшего использования.****Пояснения к предупреждающим знакам, используемым на данном оборудовании (см. Рис.10)**

- 1 = Перед началом эксплуатации оборудования ознакомьтесь с указаниями
- 2 = Наденьте наушники и защитные очки
- 3 = Убедитесь в том, что в опасной зоне нет посторонних лиц.
- 4 = Внимание! - Острые лезвия – Перед проведением любых работ по техническому обслуживанию или в случае повреждения кабеля извлеките вилку из розетки.
- 5 = Внимание: лезвия продолжают работать после выключения двигателя.
- 6 = Не подвергайте устройство воздействию дождя или влаги.
- 7 = Осторожно: Держите кабель питания вдали от лезвий!

**2. Конфигурация и комплект поставки****2.1 Конфигурация (рис. 1/2)**

1. Верхний толкатель
2. Нижний толкатель

3. Корзина для травы
4. Рычаг для регулировки высоты среза
5. Ручка для переноски
6. Откидная заслонка
7. Кабельный зажим для снятия натяжения
8. Сетевая вилка
9. Двухпозиционный переключатель
10. Корзина для травы, нижняя часть корпуса
11. Корзина для травы, верхняя часть корпуса
12. Ручка ящика для травы
13. Передние колеса
14. Задние колеса
15. Колпаки колес
16. Крепежный шплинт
17. Шайбы
18. Зажимы кабеля
19. Крепежные винты для нижнего толкателя
20. Крепежные винты для верхнего толкателя
21. Индикатор уровня заполнения

**2.2 Комплектность поставки**

Убедитесь, что изделие поставлено в полной комплектации в соответствии с объемом поставки. В случае отсутствия какой-либо детали, обратитесь в наш сервисный центр или пункт продажи, в котором была совершена покупка, не позднее 5 рабочих дней после приобретения изделия, предъявив действительный чек, подтверждающий покупку. Кроме того, ознакомьтесь с гарантийной таблицей в разделе о сервисном обслуживании в конце руководства по эксплуатации.

- Откройте упаковку и осторожно извлеките оборудование.
- Удалите упаковочный материал и все упаковочные и(или) транспортировочные крепления (при наличии).
- Убедитесь в наличии всех компонентов.
- Осмотрите устройство и комплектующие на предмет наличия повреждений, возникших при транспортировке.
- По возможности, сохраните упаковку до окончания гарантийного срока.

**Важно!**

**Оборудование и упаковочный материал — не игрушки. Не позволяйте детям играть с пластиковыми пакетами, фольгой или мелкими деталями. Существует опасность проглатывания или удушья!**

- Газонокосилка электрическая
- Оригинальная инструкция по эксплуатации
- Инструкция по технике безопасности

**3. Надлежащее использование**

Газонокосилка предназначена для частного использования, то есть для использования в



домашних и садовых условиях.

Оборудование должно использоваться строго по своему прямому назначению. Использование в каких-либо иных целях будет рассматриваться как случай неправильного применения. За любые повреждения или травмы, связанные с использованием оборудования не по назначению, несет ответственность пользователь или оператор, а не производитель.

Обращаем ваше внимание на то, что наше оборудование не предназначено для использования в коммерческих и промышленных сферах, а также в сфере торговли. Предоставленная нами гарантия будет отменена, если оборудование используется в коммерческих и промышленных сферах, а также в сфере торговли или в иных равнозначных целях.

#### 4. Технические характеристики

Подключение к сети: ..... 230 В ~50 Гц  
 Мощность: ..... 1700 Вт  
 Частота вращения двигателя: ..... 3250 мин<sup>-1</sup>  
 Ширина резки: ..... 43 см  
 Регулировка высоты среза: .....  
 ..... 20-70 мм; 6 уровней  
 Объем корзины для травы: ..... 52 литра  
 Уровень звукового давления LpA: ..... 87 дБ(A)  
 Погрешность при расчете A-скорректированного уровня звукового давления KpA: ..... 3 дБ(A)  
 Уровень звуковой мощности LWA: ..... 96 дБ(A)  
 Вибрация на рукоятках-толкателях, A<sub>h</sub>: 2,1 м/с<sup>2</sup>  
 Погрешность K: ..... 1,5 м/с<sup>2</sup>  
 Класс защиты: ..... II /   
 Вес: ..... 18 кг

#### Звук и вибрация

Значения звуковой и вибрационной нагрузок измерены в соответствии со стандартами EN ISO 11201: 2010, EN ISO 3744: 2010 и EN ISO 20643:2008/A1:2012.

#### Сведите уровень шума и вибрации к минимуму.

- Используйте только полностью исправное оборудование.
- Проводите регулярное техническое обслуживание и очистку устройства.
- Скорректируйте свою манеру работы в соответствии с режимами работы устройства.
- Не допускайте перегрузки устройства.
- Своевременно проводите обслуживание устройства.
- Отключайте устройство, когда оно не используется.

- Надевайте защитные перчатки.
- Ограничивайте рабочее время

#### Остаточные риски

**Определенные остаточные риски невозможно исключить полностью даже при использовании электроинструмента в соответствии с инструкциями.**

**Потенциальные риски, связанные с особенностями конструкции и конфигурации устройства:**

1. Поражение легких при отсутствии респиратора во время работы.
2. Поражение органов слуха, если не используются подходящие средства защиты органов слуха.

#### Внимание!

Во время работы оборудование создает электромагнитное поле. При определенных обстоятельствах это поле может прямо или косвенно влиять на работу медицинских имплантов. Чтобы сократить риски серьезных или смертельных травм, людям с медицинскими имплантами рекомендуется проконсультироваться со своим врачом или производителем имплантата перед использованием оборудования.

#### 5. Мероприятия, проводимые до запуска оборудования

Прежде чем подключить оборудование к электросети, убедитесь, что данные, указанные на заводской табличке соответствуют данным электросети.

**Перед настройкой оборудования всегда вынимайте вилку из розетки.**

Газонокосилка поставляется в разобранном виде. Перед использованием газонокосилки необходимо установить толкатель и корзину для травы. Чтобы в процессе сбора оборудования не возникало проблем, соблюдайте последовательности, описанные в пошаговых инструкциях данного руководства, а в качестве наглядного пособия используйте рисунки.

##### 5.1 Установка колес (рис. 3а, б и с)

Установите задние колеса (рис. 2/поз. 14) и закрепите их на оси, как показано на рис. 3а. Затем наденьте шайбу (рис. 2/поз. 17) на ось и закрепите все детали с помощью крепежного шплинта (рис. 2/поз. 16) который входит в комплект поставки, как показано на рис. 3б. Прижмите колпаки колес (рис. 2/поз. 15) к колесам и надавите на них (рис. 3с). Аналогичным образом установите передние колеса (рис. 2/поз. 13).

## 5.2 Установка толкателя (рис. 4а—4е)

Вставьте нижний толкатель (рис. 4а/поз. 2) в предусмотренное для него отверстие (рис. 4а) и закрепите его с помощью крепежного винта (рис. 4б/поз. 19), как показано на рис. 4б. Прорежьте то же самое с другой стороны. При установке верхнего толкателя его высота регулируется выбором соответствующего крепежного отверстия (рис. 4с). Закрепите верхний толкатель, используя отверстия L для нижнего положения или H для верхнего положения. Прикрепите верхний толкатель к нижнему (рис. 2/поз. 20) крепежным винтом, как показано на рис. 4д. Затем прикрепите кабель питания к толкателю (рис. 4е/поз. А) с помощью кабельных зажимов (рис. 2/поз. 18).

## 5.3 Установка корзины для травы (рис. 5а—5д)

Соедините вместе нижнюю и верхнюю части корзины для травы (рис. 5а/поз. 10, 11). Убедитесь, что все пластмассовые фиксирующие лапки защелкнулись надлежащим образом. Затем вставьте ручку корзины (рис. 5б/поз. 12) в отверстия на корпусе корзины. Убедитесь, что ручка установлена в правильное положение и надежно закреплена.

Перед установкой корзины для травы убедитесь, что двигатель выключен, и лезвие не вращается. Корзина для травы крепится к двум крюкам, предусмотренным на газонокосилке (рис. 5с/поз. А). Для этого необходимо открыть заслонку одной рукой (рис. 5д/поз. 6) и прикрепить корзину другой рукой, как показано на рис. 5д. Заслонка возвращается в исходное положение с помощью пружины.

## 5.4 Индикатор уровня заполнения корзины для травы

Корзина для травы оснащена индикатором уровня заполнения (рис. 2/поз. 21), который поднимается потоком воздуха, генерируемым газонокосилкой во время работы. Если клапан закрывается во время работы, это означает, что корзина заполнена, и необходимо ее опустошить. Чтобы индикатор заполнения работал корректно, отверстия под клапаном должны быть чистыми и проходными.

## 5.5 Регулировка высоты среза

### Важно!

Регулируйте высоту среза только после отключения двигателя и отсоединения кабеля питания.

Высота среза регулируется по центру с помощью рычага регулировки высоты среза (рис. 6/поз. 4). Можно установить любую

высоту среза из предусмотренных 6 вариантов.

Вытяните рычаг регулировки высоты среза и выберите желаемую высоту среза. Рычаг защелкнется в желаемом положении.

## 6. Эксплуатация

Перед подключением оборудования к источнику питания убедитесь в том, что данные, указанные на табличке устройства, соответствуют напряжению электросети. Подсоедините вилку (рис. 1/поз. 8) к удлинительному кабелю. Обязательно зафиксируйте удлинительный кабель кабельным зажимом, как показано на рис. 7.

### Важно!

Во избежание случайного включения, газонокосилка оборудована предохранительным выключателем (рис. 8/поз. А), который необходимо нажать перед включением основного выключателя (рис. 8/поз. В). Газонокосилка выключается автоматически после отключения выключателя. Повторите это действие несколько раз, пока не убедитесь, что устройство работает надлежащим образом. Перед проведением любых работ по ремонту или обслуживанию устройства убедитесь в том, что лезвие не вращается, а источник питания отключен.

**Важно! Никогда не открывайте откидную крышку лотка, если корзина для травы была отсоединена (для опорожнения), а мотор работает. Вращающееся лезвие может стать причиной серьезных травм!**

Всегда надежно крепите крышку лотка и корзину для травы. Отключайте двигатель перед очисткой корзины для травы.

Всегда соблюдайте безопасную дистанцию (которая обеспечивается расстоянием длинных ручек) между пользователем и корпусом газонокосилки. При стрижке и изменении направления движения на насыпях и уклонах будьте предельно осторожны. Принимайте устойчивое положение, надевайте удобную нескользящую обувь и длинные брюки.

Стрижку необходимо проводить только вдоль наклона (а не вверх-вниз). В целях безопасности запрещается использовать газонокосилку на уклонах, превышающих 15 градусов.

Соблюдайте особую осторожность при движении и перемещении в обратном направлении. Существует опасность оступиться!

**Правила корректной эксплуатации**

Рекомендуется частично заходить на предыдущую полосу стрижки травы. Используйте только острые ножи в хорошем состоянии. Это позволит избежать осечек ножей и пожелтения газона.

Чтобы газон выглядел опрятно и чисто, стригите траву прямыми линиями. Полосы должны накладываться друг на друга на несколько сантиметров во избежание нескошенных участков.

Частота уборки газона в первую очередь определяется скоростью роста травы. В период роста (май-июнь) стрижка может потребоваться два раза в неделю, в другое время – один раз в неделю. Высота среза должна составлять 4-6 см, а прирост в промежутке между предыдущим и последующим скашиванием – в пределах 4-5 см. Если по какой-то причине трава растет дольше, не следует состригать ее до исходной высоты за один прием. Это повредит газону. Никогда не подстригайте траву более чем на половину ее высоты за один раз.

Держите нижнюю часть газонокосилки в чистоте и удаляйте всю прилипшую траву. Остатки травы значительно затрудняют запуск газонокосилки; они также ухудшают качество среза и затрудняют сбор травы в корзину.

Стрижку газона необходимо проводить только вдоль наклона (а не вверх-вниз). Предотвратить скатывание газонокосилки вниз можно, направляя газонокосилку под углом вверх.

Необходимо выбирать высоту среза в зависимости от длины травы. Повторите несколько заходов, чтобы за один проход срезалось не более 4 см травы.

Прежде чем выполнять какие-либо проверки лезвия, выключайте двигатель. Учитывайте, что лезвие еще несколько секунд вращается после выключения мотора. Никогда не пытайтесь вручную остановить лезвие. Регулярно проверяйте надежность крепления лезвия, его общее состояние и остроту. При необходимости заточите или замените его. Если лезвие нашло на какой-то объект, незамедлительно остановите газонокосилку и дождитесь полной остановки лезвия. Затем проверьте состояние и надежность крепления лезвия. Замените все поврежденные детали. Укладывайте кабель питания на землю "петлей" в непосредственной близости к розетке. Производите стрижку в направлении от розетки и кабеля питания, при этом

обратите внимание на то, чтобы кабель находился на скошенной траве, и газонокосилка не наезжала на него. Как только срезанная трава начнет волочиться за газонокосилкой, пора опустошить корзину для травы. Важно! Прежде чем снять корзину, выключите мотор и дождитесь, когда лезвие полностью остановится.

Чтобы снять корзину с травой, одной рукой поднимите крышку лотка, а другой возьмите корзину за ручку. Снимите корзину. В целях безопасности откидная крышка лотка автоматически возвращается в исходное положение и закрывает задний проем лотка. В случае, если в отверстии имеются остатки травы, газонокосилку будет легче запустить, если вы отведете ее назад примерно на 1 метр.

Не удаляйте остатки травы из корпуса газонокосилки руками или ногами, вместо этого используйте соответствующий инструмент, к примеру, щетку или метелку.

Для того чтобы большая часть обрезки травы попадала в корзину, после каждого опорожнения корзины очищайте ее внутреннюю поверхность, в особенности сетку.

Устанавливайте корзину для травы обратно только после отключения двигателя и полной остановки лезвия.

Одной рукой поднимите крышку лотка и, удерживая корзину за ручку другой рукой, установите ее сверху внутрь.

**7. Замена кабеля питания**

В случае повреждения кабеля питания, в целях безопасности его должен заменить изготовитель, служба сервисного обслуживания или специально обученный персонал.

## 8. Очистка, техническое обслуживание и заказ запасных частей

Перед выполнением любых работ по очистке и техническому обслуживанию устройства извлекайте вилку из розетки.

### 8.1 Очистка

- По возможности не допускайте попадания грязи и пыли в защитные устройства, выпускные отверстия и кожух двигателя. Оборудование необходимо протирать чистой тканью или продувать его сжатым воздухом под низким давлением.
- Мы рекомендуем производить очистку изделия непосредственно после каждого применения.
- Регулярно очищайте оборудование влажной тканью и мягким мыльным раствором. Не используйте очищающие средства или растворители. Это может оказать негативное воздействие на пластмассовые детали оборудования. Убедитесь в том, что вода не попала в устройство. Попадание воды в электрический инструмент повышает риск поражения электрическим током.

### 8.2 Угольные щетки

В случае чрезмерного искрообразования проверку угольных щеток должен проводить только квалифицированный электрик. Важно! Замену угольных щеток должен проводить только квалифицированный электрик.

### 8.3 Техническое обслуживание

Внутри оборудования нет деталей, требующих дополнительного технического обслуживания.

### 8.4 Замена лезвия

В целях безопасности рекомендуем производить замену лезвия с привлечением сертифицированного специалиста. Важно! Используйте защитные перчатки! Для замены используйте только оригинальные лезвия Einhell, так как это обеспечит максимальную производительность и безопасность при любых условиях.

Для замены лезвия необходимо выполнить следующие действия:

1. Открутите крепежный винт (см. рис. 9).
2. Снимите лезвие и замените его на новое.
3. При установке убедитесь, что лезвие находится в нужном направлении. Лопастей лезвия должны входить в отсек двигателя (см. рис. 9). Крепления колпака должны быть совмещены с перфорированными отверстиями в лезвии (см. рис. 9).

4. Затем затяните крепежный винт универсальным ключом. Момент затяжки должен составлять приблизительно 25 Нм.

В конце сезона рекомендуется выполнить общую проверку газонокосилки и удалить остатки травы и грязи. В начале сезона необходимо проверить состояние лезвия. При необходимости обратитесь в отдел обслуживания клиентов. Используйте только оригинальные запасные части.

### 8.5 Заказ сменных деталей:

При заказе сменных деталей необходимо указывать следующую информацию:

- Тип устройства
- Артикул устройства
- Идентификационный номер устройства
- Номер требуемой сменной детали

Актуальные цены и информацию см. на веб-сайте: [www.isc-gmbh.info](http://www.isc-gmbh.info)

Запасное лезвие арт. № 34.056.10

## 9. Утилизация и переработка

Оборудование поставляется в упаковке, предотвращающей его повреждение при транспортировке. Сырье, из которого изготавливают упаковку, может быть использовано повторно или подвергнуто вторичной переработке. Оборудование и комплектующие изготовлены из различных материалов, таких как металл и пластик. Никогда не выбрасывайте неисправное устройство в контейнеры для бытовых отходов. Оборудование необходимо сдать в соответствующий пункт сбора для надлежащей утилизации. Местоположение таких пунктов сбора можно уточнить в местной уполномоченной организации.

## 10. Хранение

Храните устройство и комплектующие в темных, сухих, недоступных для детей местах при температуре выше нуля градусов. Идеальная температура для хранения составляет 5-30°C. Храните электроинструмент в оригинальной упаковке.

## 11. Устранение неисправностей

Неисправность	Возможные причины	Способ устранения
Двигатель не запускается	a) Неисправен конденсатор b) Отсутствие электричества в сети c) Повреждение кабеля d) Комбинированный выключатель/вилка неисправны e) Коннекторы отсоединились от двигателя и конденсатора f) Газонокосилка стоит в высокой траве g) Корпус газонокосилки засорен	a) Корпус газонокосилки засорен. Отправить для ремонта в сервисный центр b) Проверить кабель и предохранитель c) Проверить кабель d) Отправить для ремонта в сервисный центр e) Отправить для ремонта в сервисный центр f) Запустить газонокосилку на низкой траве или в скошенной зоне; при необходимости, изменить высоту среза g) Очистить корпус для обеспечения бесперебойного вращения лезвия
Производительность двигателя упала	a) Трава слишком высокая или слишком влажная b) Корпус газонокосилки засорен c) Лезвие изношено	a) Отрегулируйте высоту среза b) Очистить корпус c) Заменить лезвие
Неравномерная стрижка	a) Лезвие изношено b) Неверная высота среза	a) Заменить или заточить лезвие b) Отрегулируйте высоту среза

**Важно! В целях безопасности двигатель оборудован термореле, которое отключает подачу питания в случае перегрузки двигателя и автоматически включает его после охлаждения.**



Информация ниже касается только стран ЕС

Не выбрасывайте неисправное электрическое оборудование в контейнеры для бытового мусора.

В соответствии с Директивой ЕС 2012/19/ЕС об отходах электрического и электронного оборудования и ее применением в национальном законодательстве, старые электроинструменты необходимо утилизировать отдельно от других отходов экологически безопасным способом, например, в пункте вторичной переработки.

Альтернатива утилизации путем возврата:

В качестве альтернативы возврату оборудования изготовителю, владелец электрооборудования должен обеспечить его надлежащую утилизацию. Старое оборудование можно сдать в соответствующий пункт сбора, который занимается утилизацией оборудования в соответствии с национальными нормативами переработки и утилизации. Это требование не распространяется на комплектующие или вспомогательные средства, которые не содержат электрические компоненты и поставляются со старым оборудованием.

Копирование, а также полное или частичное воспроизведение каким-либо способом документации и документов, сопровождающих изделия, разрешено только с прямого согласия компании iSC GmbH.

Сохраняется право на внесение технических изменений

- Устройство соответствует требованиям EN 61000-3-11 и подпадает под особые условия подключения. Это означает, что свободное подключение устройства к любым точкам подключения запрещено.
- При неблагоприятных условиях в электросети устройство может стать причиной временных колебаний напряжения.
- Устройство разрешается подключать исключительно в точках подключения,
  - а) в которых максимально допустимое полное сопротивление сети не превышает  $Z_{\max} = 0,396 \text{ K}$ , или
  - б) присутствует длительный допустимый ток не менее 100 А на фазу.
- Как пользователь, вы должны убедиться (при необходимости, получив консультацию в вашей электроэнергетической компании), что точка подключения, куда вы желаете подключить устройство, соответствует одному из двух требований а) или б), приведенных выше.

**Информация по сервисному обслуживанию**

Наша компания сотрудничает с компетентными партнерами, оказывающими сервисные услуги во всех странах, указанных в гарантийном сертификате. Они помогут вам по всем вопросам сервисного обслуживания: ремонт, заказ запасных частей и замена изнашиваемых деталей, а также покупка расходных материалов.

Обращаем ваше внимание, что некоторые части данного устройства подвержены нормальному или естественному износу и поэтому также используются в качестве расходных материалов.

Категория	Пример
Изнашиваемые детали*	Клиновой ремень, угольные щетки
Расходные материалы*	Ножи
Отсутствующие детали	

\* Могут не входить в объем поставки!

В случае обнаружения дефектов или неисправностей, пожалуйста, опишите проблему по адресу [www.isc-gmbh.info](http://www.isc-gmbh.info). Вам необходимо подробно и точно описать проблему и ответить на следующие вопросы:

- Работало ли устройство какое-то время или оно было неисправно с самого начала?
- Заметили ли вы какие-либо неисправности (признаки или дефекты) до поломки?
- В чем, на ваш взгляд, состоит неисправность устройства (основной признак)?  
Опишите эту неисправность.

## Гарантийный сертификат

Уважаемый клиент!

Вся наша продукция проходит строгий контроль качества для того, чтобы она поступила к вам в надлежащем состоянии. Если же у вашего оборудования возникает неисправность, обратитесь, пожалуйста, в ваше сервисное отделение по адресу, указанному в вашем гарантийном талоне. Вы также можете связаться с нами по телефону, позвонив на указанный сервисный номер.

Обратите внимание на условия обращения по гарантии:

1. Настоящие условия гарантии применимы только к потребителям, т.е. физическим лицам, не намеренным использовать данное изделие в коммерческих целях или какой-либо деятельности в качестве индивидуального предпринимателя. Настоящие условия гарантии регулируют дополнительные гарантийные услуги, которыми упомянутый ниже производитель обеспечивает покупателей своих новых продуктов в дополнение к их законным гарантийным правам. Данные гарантийные положения не влияют на ваши права, установленные законом в отношении претензий по гарантии. Наша гарантия предоставляется бесплатно.
2. Данные гарантийные услуги распространяются на неисправности, связанные с дефектами материала или с качеством изготовления продукции, и ограничиваются устранением данных неисправностей или полной заменой оборудования (на наше усмотрение).  
Обращаем ваше внимание на то, что наше оборудование не предназначено для использования в коммерческих и промышленных сферах, а также в сфере торговли. В гарантийном обслуживании будет отказано, если устройство использовалось коммерческим, торговым или промышленным предприятием или подвергалось аналогичным нагрузкам в течение гарантийного периода.
3. Гарантия не распространяется на следующие случаи:
  - Повреждения, возникшие из-за несоблюдения инструкций по монтажу либо вследствие непрофессиональной установки, несоблюдения инструкций по эксплуатации (например, подключение к сети питания с ненадлежащим напряжением или силой тока), несоблюдения правил и инструкций по технике безопасности и обслуживанию, воздействия неблагоприятных условий окружающей среды, а также ненадлежащего обслуживания.
  - Повреждение устройства, вызванное ненадлежащей эксплуатацией (например, перегрузкой устройства или использованием не рекомендованных или не одобренных производителем инструментов или комплектующих), попаданием в устройство инородных тел (таких как песок, камни или пыль, повреждение при транспортировке), применением силы или воздействием внешних факторов (например, повреждения, вызванные падением устройства).
  - Повреждение устройства или его частей, вызванное естественным износом или обычной эксплуатацией.
4. Гарантия действует в течение 24 месяцев, начиная с даты покупки устройства. Гарантийные претензии необходимо подать до завершения гарантийного периода в течение двух недель с момента обнаружения неисправности. Гарантийные претензии по истечении срока действия гарантии не принимаются. Исходный гарантийный срок остается действительным для устройства, даже после ремонта или замены деталей. В таких случаях проведенные работы либо установка новых деталей не влекут за собой продление гарантийного периода, при этом на проведенные работы или замененные детали не предоставляется новая гарантия. Данное условие так же применимо при обслуживании на месте установки.
5. Чтобы предъявить претензию по гарантии, зарегистрируйте неисправное устройство на сайте: [www.isc-gmbh.info](http://www.isc-gmbh.info). Сохраняйте чек на покупку или иной документ, подтверждающий покупку нового устройства. Гарантия не распространяется на устройства, которые предъявляются без подтверждения покупки или без заводской таблички, поскольку в этом случае необходимая идентификация невозможна. Если неисправность покрывается гарантией, тогда изделие либо отремонтируют незамедлительно и отправят вам обратно, либо заменят на новое.

Кроме того, мы рады предложить платные услуги по ремонту любых дефектов, на которые не распространяется эта гарантия, или для устройств, на которые гарантия больше не распространяется. Чтобы воспользоваться этой услугой, пожалуйста, отправьте устройство в нашу сервисную службу.

Также обратите внимание на то, что гарантия не распространяется на изношенные детали, расходные материалы и недостающие детали, которые указаны в данной информации по сервисному обслуживанию к настоящей инструкции по эксплуатации.