

Einhell®

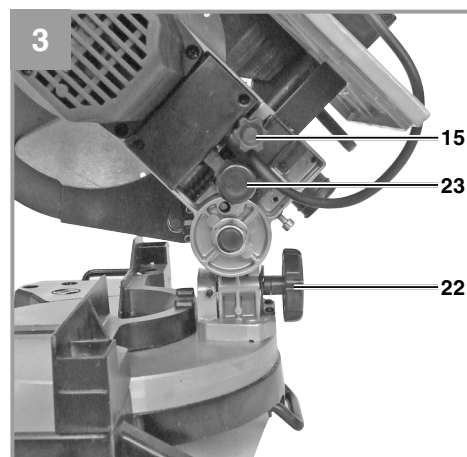
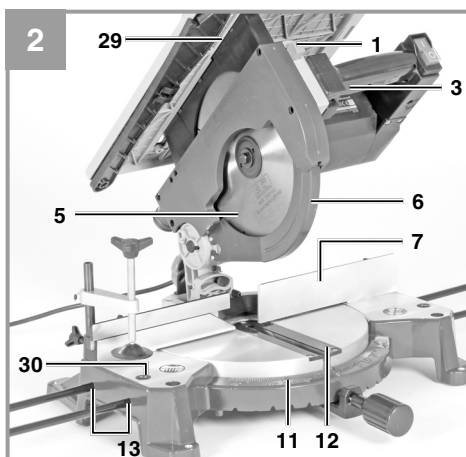
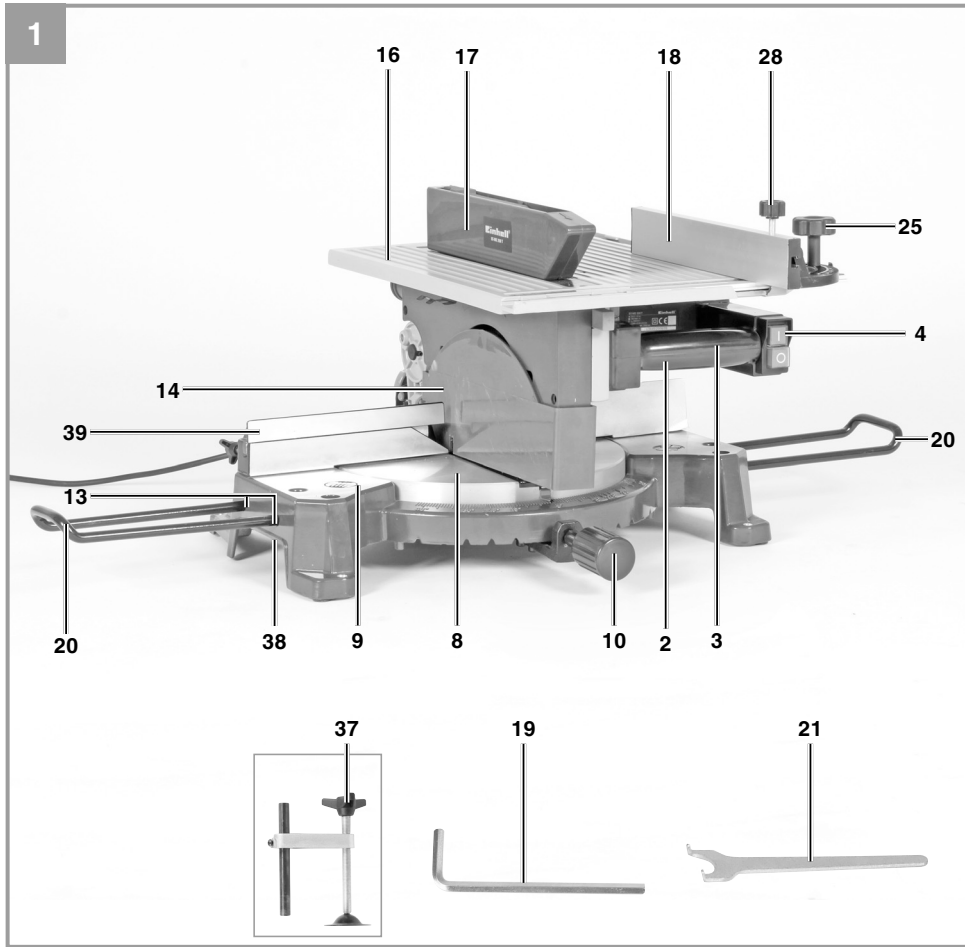
TC-MS 2112 T

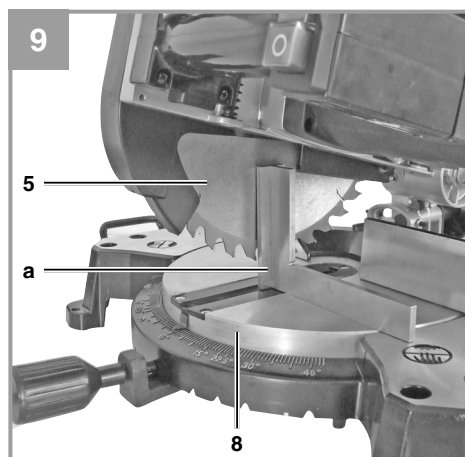
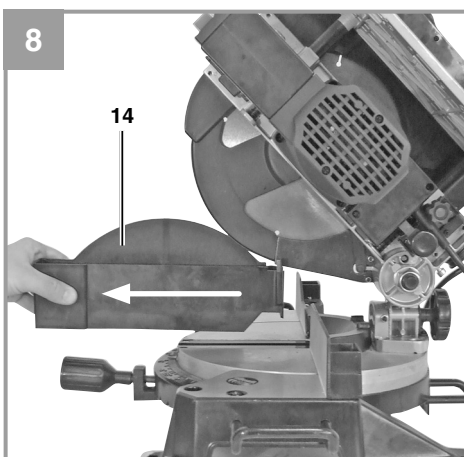
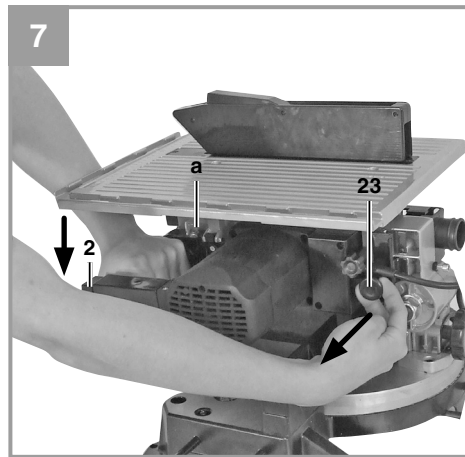
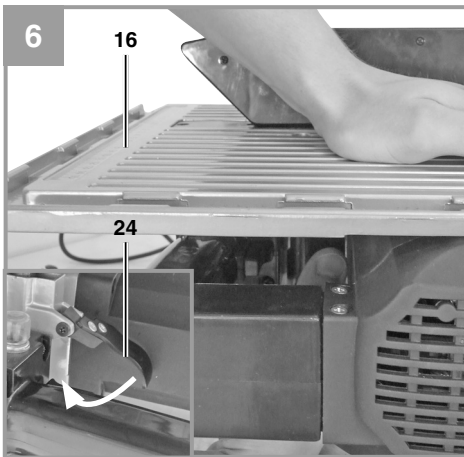
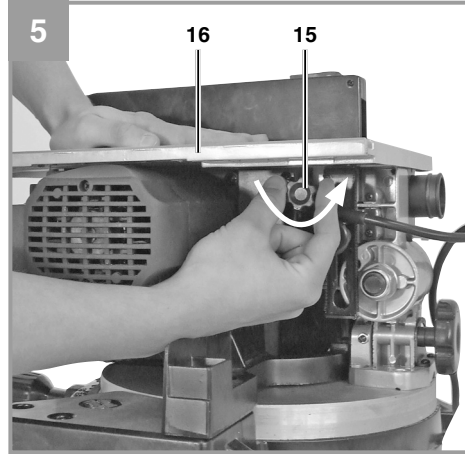
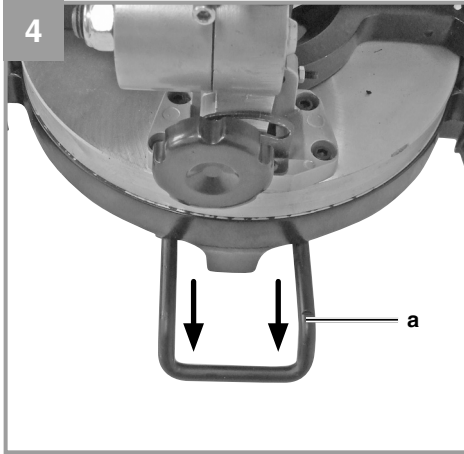
RUS Оригинальное руководство по
эксплуатации
Пила торцовочная

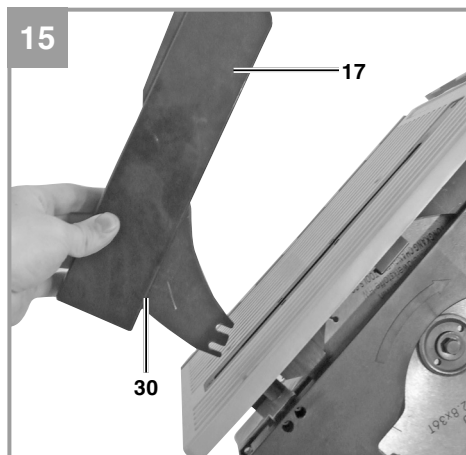
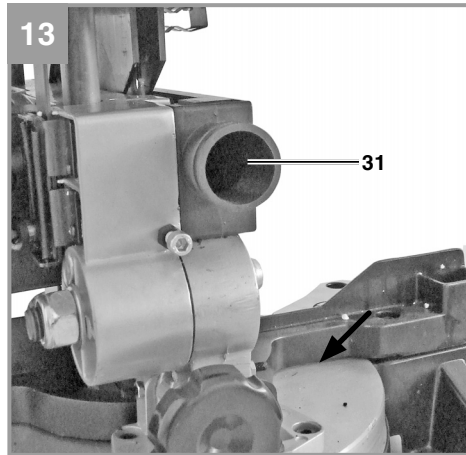
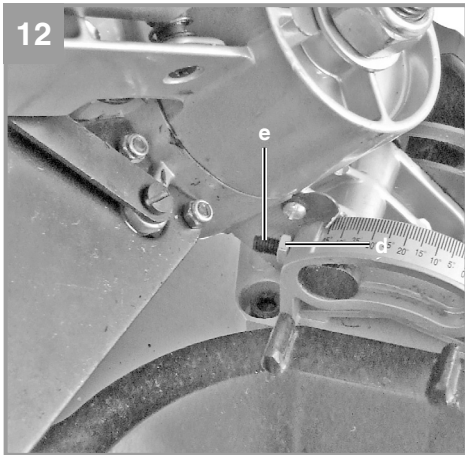
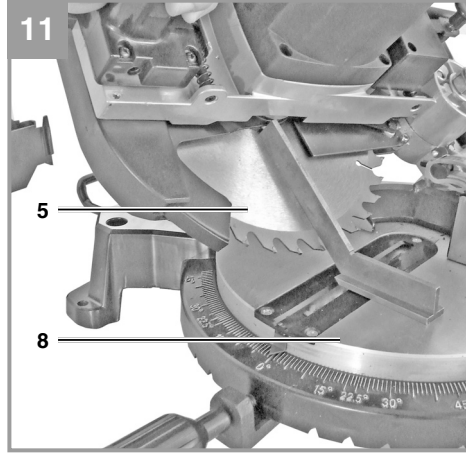
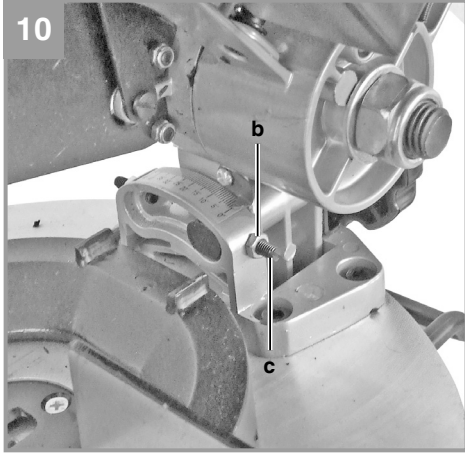


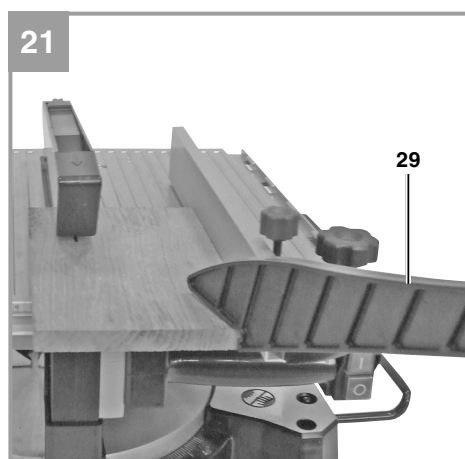
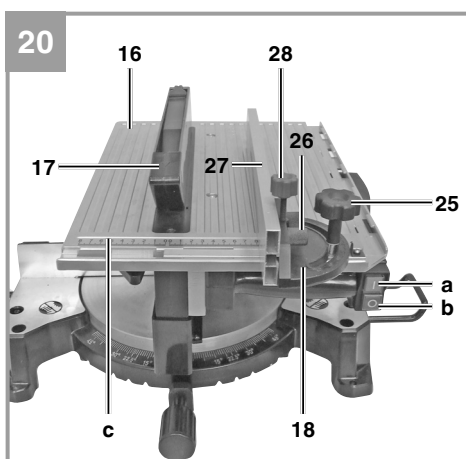
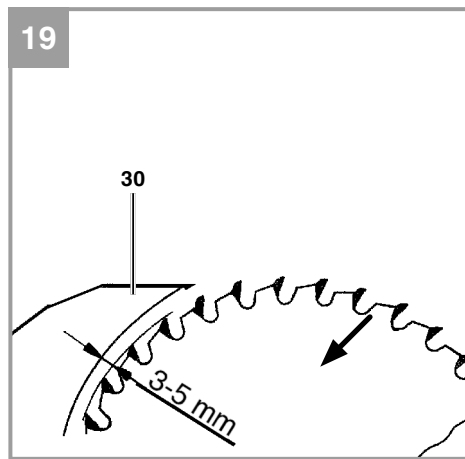
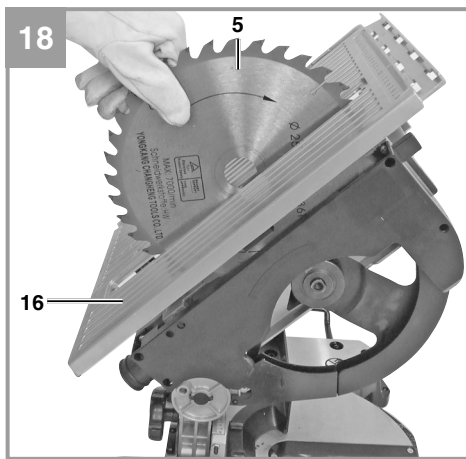
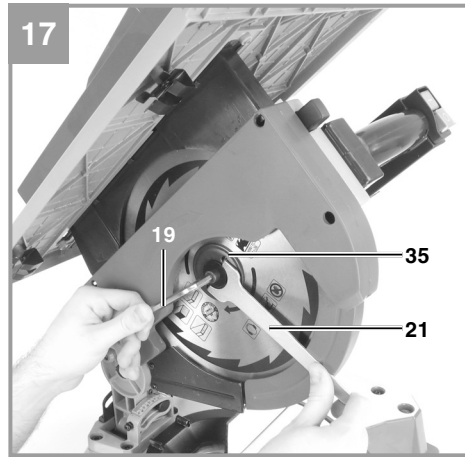
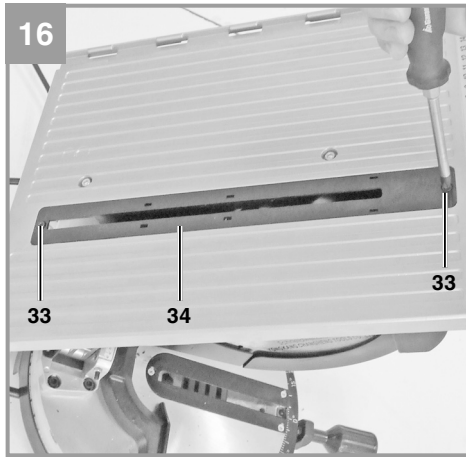
Art.-Nr.: 43.003.17

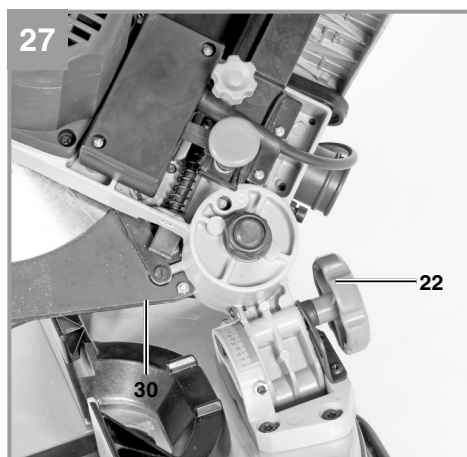
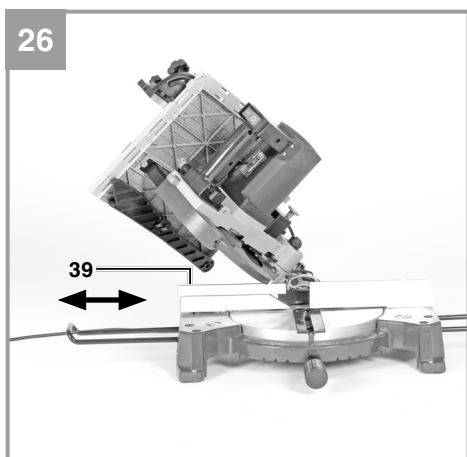
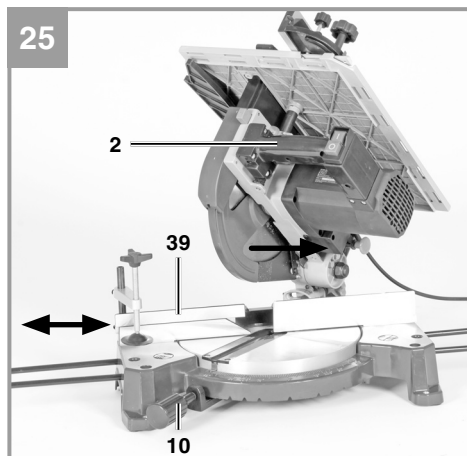
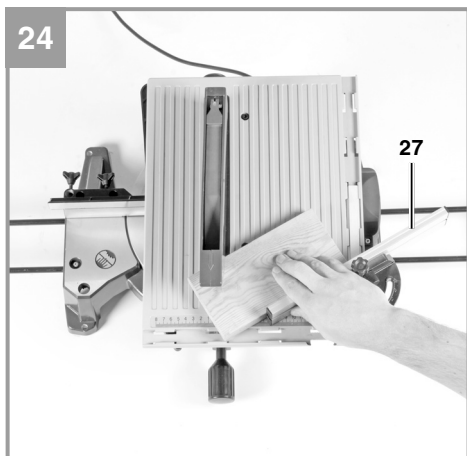
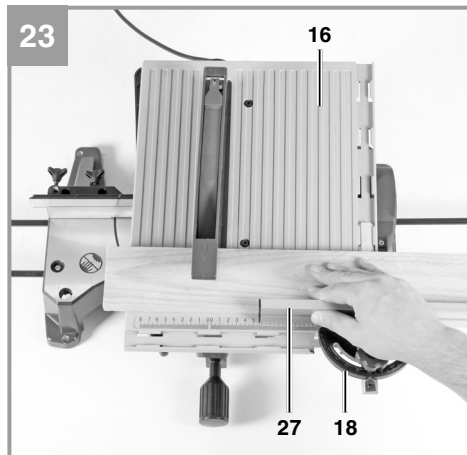
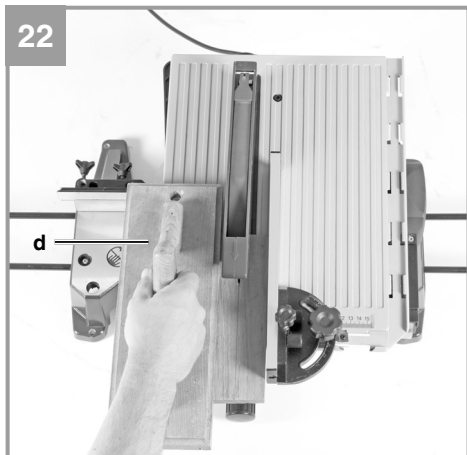
I.-Nr.: 11025

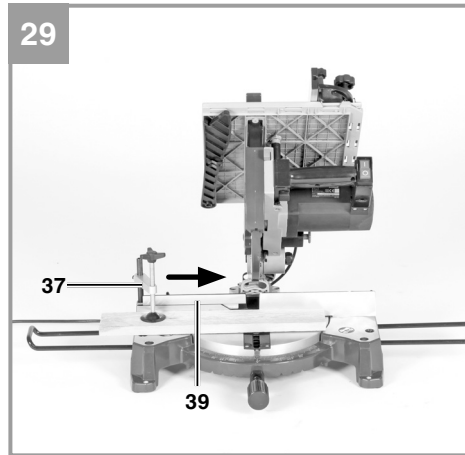
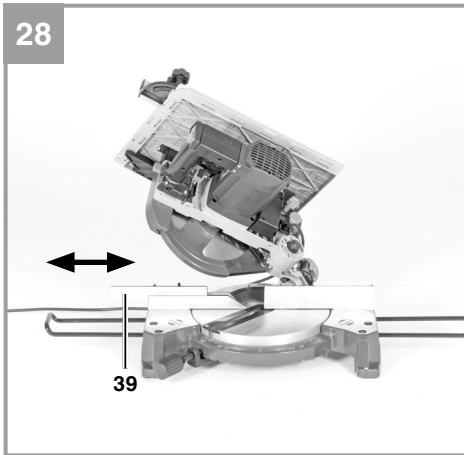














Опасность! - для уменьшения опасности получить травму прочтите руководство по эксплуатации



Осторожно! Используйте средства защиты слуха. Воздействие шума может вызвать потерю слуха.



Осторожно! Используйте респиратор. При обработке древесины и других материалов может образоваться вредная для здоровья пыль. Запрещено обрабатывать предметы содержащие асбест!



Осторожно! Используйте защитные очки. Возникающие во время работы искры или выделяющиеся из устройства обломки, опилки и пыль могут повредить органы зрения.



Осторожно! Опасность получения травмы! Не брать за двигающееся пильное полотно.



Предупреждение! Для косо́го пиления (при работе с наклоненной головкой пилы или на поворотном столе с установленным углом) смещаемая упорная шина должна быть зафиксирована в положении снаружи. Для торцевого пиления под углом 90 ° смещаемая упорная шина должна быть зафиксирована в положении внутри.

Опасность!

При использовании устройств необходимо соблюдать определенные правила техники безопасности для того, чтобы избежать травм и предотвратить ущерб. Поэтому внимательно прочитайте настоящее руководство по эксплуатации / указания по технике безопасности полностью. Храните их в надежном месте для того, чтобы иметь необходимую информацию, когда она понадобится. Если Вы даете устройство другим для пользования, то приложите к нему это руководство по эксплуатации / указания по технике безопасности. Мы не несем никакой ответственности за травмы и ущерб, которые были получены или причинены в результате несоблюдения указаний этого руководства и указаний по технике безопасности.

1. Указания по технике безопасности

Соответствующие указания по технике безопасности находятся в приложенных брошюрах!

Опасность!

Прочитайте все указания по технике безопасности и технические требования.

При невыполнении указаний по технике безопасности и технических требований возможно получение удара током, возникновение пожара и/или получение серьезных травм. **Храните все указания по технике безопасности и технические требования для того, чтобы было возможно воспользоваться ими в будущем.**

2. Состав устройства и состав упаковки

2.1 Состав устройства (рисунки 1-3)

1. Кнопка деблокировки
2. Рукоятка
3. Переключатель включить-выключить для режима торцевой пилы
4. Переключатель включить-выключить для настольного режима
5. Пильное полотно
6. Защита пильного полотна подвижная
7. Упорная шина

8. Поворотный стол
9. Нижний стол пилы
10. Стопорный винт для поворотного стола
11. Шкала
12. Вставка стола нижняя
13. Приемное приспособление для опоры обрабатываемых деталей
14. Нижняя защита пильного полотна
15. Фиксирующая гайка
16. Стол пилы
17. Верхняя защита пильного полотна
18. Поперечный или параллельный упор
19. Ключ с внутренним шестигранником
20. Опоры обрабатываемых деталей
21. Накладной ключ
22. Зажимной винт
23. Предохранительный болт
24. Запирающий рычаг
25. Винт с накатанной головкой для регулировки резки под углом
26. Винт с накатанной головкой
27. Упорная шина
28. Стопорный винт для регулировки ширины резания
29. Шток-толкатель
30. Клин
31. Патрубок отсоса
32. Винт с внутренним шестигранником
33. Винт с крестообразным шлицем
34. Вставка стола верхняя
35. Внешний фланец
36. Стопорный винт для опоры обрабатываемого предмета
37. Зажим
38. Выемка для захвата
39. Смещаемая упорная шина
40. Установочный винт для смещаемой упорной шины

2.2 Состав комплекта устройства

Проверьте комплектность изделия на основании описанного объема поставки. При обнаружении недостатка компонентов обратитесь в наш сервисный центр или магазин, в котором Вы приобрели устройство, не позднее чем в течение 5-ти рабочих дней после приобретения изделия, предъявив действительную квитанцию о покупке. Обратите внимание на таблицу с указанием гарантийных сроков в документе с информацией о сервисном обслуживании.

- Откройте упаковку и выньте осторожно из упаковки устройство.
- Удалите упаковочный материал, а также приспособления защиты устройства при

- упаковывании и транспортировке (при наличии).
- Проверьте комплектность устройства.
- Проверьте устройство и принадлежности на наличие возникших при транспортировке повреждений.
- Сохраняйте упаковку по возможности до истечения срока гарантийных обязательств.

Опасность!

Устройство и упаковка не являются детскими игрушками! Запрещено детям играть с пластиковыми пакетами, пленками и мелкими деталями! Опасность заключается в том, что они могут проглотить или погнубить от удушья!

- Твердосплавное пильное полотно
- Поперечный или параллельный упор
- Шток-толкатель
- Опора обрабатываемого предмета
- Накладной ключ
- Ключ с внутренним шестигранником
- Оригинальное руководство по эксплуатации
- Указания по технике безопасности

3. Использование в соответствии с назначением

Торцовая и усорезная пила с верхним расположением стола предназначена для поперечной распиловки, а также для осуществления продольных и поперечных пропилов (только с использованием поперечного упора) предметов из древесины и пластмассы, соответствующих размерам устройства.

Пила не предназначена для пиления дров. Кругляк разрешается пилить только с соответствующим вспомогательным приспособлением.

Устройство разрешается использовать только согласно его назначению.

Любое другое, отличное от этого использование считается несоответствующим назначению. За возникшие в результате такого использования ущерб или травмы любого вида ответственность несет пользователь/работающий с устройством, а не изготовитель.

Разрешается использовать только

предназначенные для устройства пильные полотна. Запрещено использование отрезных дисков любого рода.

В использование согласно назначению входит также следование указаниям по технике безопасности, а также указаниям по сборке и установке и указаниям, содержащимся в руководстве по эксплуатации.

Лица, обслуживающие устройство и осуществляющие его техническое обслуживание, должны быть знакомы с устройством и получить инструкции о возможных опасностях.

Помимо этого необходимо строго следовать действующим предписаниям по предупреждению травматизма. Необходимо следовать прочим общим правилам, действующим в области производственной медицины и техники безопасности.

Осуществление изменений на устройстве полностью исключают ответственность изготовителя за возникший по этой причине ущерб.

Даже при использовании в соответствии с назначением невозможно полностью устранить факторы остаточного риска. По причине особенностей конструкции и сборки устройства могут возникнуть приведенные ниже опасности:

- прикосновение к полотну пилы в незакрытой области пилы
- прикосновение к движущемуся полотну пилы (опасность пореза)
- отдача обрабатываемого предмета и его частей
- сломы полотна пилы
- выброс отколовшихся частей полотна пилы из закаленного металла
- повреждение органов слуха если не используются необходимые средства защиты
- образование опасной для здоровья концентрации древесной пыли при работах в закрытом помещении

Необходимо учесть, что наши устройства согласно предписанию не рассчитаны для использования в промышленной, ремесленной или индустриальной области. Мы не предоставляем гарантий, если устройство будет использоваться в промышленной, ремесленной или индустриальной, а также подобной

деятельности.

4. Технические данные

Электродвигатель переменного тока
 ~230-240 в, 50 Гц
 Мощность 1200 Ватт
 Режим работы S1
 Скорость вращения холостого хода n₀
 4500 мин⁻¹
 Твердосплавное пильное полотно
 ø 210 x ø 30 x 2,8 мм
 Количество зубьев 24
 Подсоединение отсоса ø 35 мм
 Занимаемая площадь 360 x 250 мм
 Вес 9,39 кг

В режиме настольной пилы:

Стол пилы 360 x 250 мм
 Глубина резания макс. 33 мм
 Максимальное поперечное сечение
 изделия 15,5 x 40 мм
 Минимальный размер изделия
 30 x 10 x 100 мм
 Параллельный упор поворотный от
 -45° до + 45°

В режиме торцевой пилы:

Диапазон угла поворота -45° / 0° / +45°
 Косая распиловка от 0° до 45° влево
 Ширина пиления при 90° 120 x 55 мм
 Ширина пиления при 45° 65 x 55 мм
 Ширина пиления при 2 x 45°
 (Двойная косая распиловка) 40 x 23 мм
 Минимальный размер изделия
 50 x 10 x 100 мм

Опасность!

Шумы и вибрация

Параметры шумов и вибрации были измерены в соответствии с нормами EN 61029.

Уровень давления шума L_{pA} 93 дБ(А)
 Неопределенность K_{pA} 3 дБ
 Уровень мощности шума L_{WA} 105 дБ(А)
 Неопределенность K_{WA} 3 дБ

Используйте защиту органов слуха.

Воздействие шума может вызвать потерю

слуха.

Суммарное значение величины вибрации (сумма векторов трех направлений) определено в соответствии с EN 61029.

Эмиссионный показатель вибрации
 $a_h = 2,02 \text{ м/сек}^2$
 Неопределенность K = 1,5 м/сек²

Приведенное значение эмиссии вибрации измерено стандартным методом проведения испытаний, оно может изменяться в зависимости от вида и способа использования электрического инструмента и в исключительных случаях превышать указанную величину.

Приведенное значение эмиссии вибрации может быть использовано для сравнения одного электрического инструмента с другим.

Приведенное значение эмиссии вибрации может быть использовано для предварительной оценки негативного влияния.

Сведите образование шумов и вибрации к минимуму!

- Используйте только безукоризненно работающие устройства.
- Регулярно проводите техническое обслуживание и очистку устройства.
- При работе учитывайте особенности Вашего устройства.
- Не подвергайте устройство перегрузке.
- При необходимости дайте проверить устройство специалистам.
- Отключайте устройство, если вы его не используете.

Осторожно!

Остаточные опасности

Даже в том случае, если Вы используете описываемый электрический инструмент в соответствии с предписанием, то и тогда всегда остается место для риска. Ниже приведен список остаточных опасностей, связанных с конструкцией настоящего электрического инструмента:

1. Заболевание легких, в том случае если не используется соответствующий респиратор.
2. Повреждение слуха, в том случае если не используется соответствующее средство

- защиты слуха.
3. Нарушения здоровья в результате воздействия вибрации на руку при длительном использовании устройства или при неправильном пользовании и ненадлежащем техническом уходе.

5. Перед вводом в эксплуатацию

Убедитесь перед подключением, что данные на типовой табличке соответствуют параметрам сети.

Предупреждение!

Всегда вынимайте штекер из розетки прежде, чем осуществлять настройки устройства.

- Необходимо обеспечить устойчивость устройства, то есть привинтить его 4-мя винтами к верстаку, универсальной подставке и т. п.
- Необходимо надлежащим образом установить все крышки и защитные приспособления.
- Полотно пилы должно вращаться без помех.
- При обработке деревянных изделий необходимо учесть наличие посторонних предметов, например, гвозди или шурупы и т. д.
- Прежде чем привести в действие включатель убедитесь, что полотно пилы установлено правильно и подвижные детали не имеют помех.
- Перед подключением машины убедитесь, что данные, приведенные на типовой табличке, соответствуют параметрам электросети.
- Закрепить зажим (37) при помощи винта на верхней стороне упорной шины.

5.1 Сборка пилы: (рис. 1-4)

- Вставить обе дужки опоры обрабатываемой детали (20) в предназначенное для этого приемное приспособление для опоры обрабатываемых деталей (13) по бокам устройства и зафиксировать при помощи винтов (36).
- Для предотвращения опрокидывания пилы назад нужно выдвинуть дополнительную опорную ножку (а) из устройства (рис. 4)

5.2 Перестановка положения комбинированной пилы (рис. 1-8)

Пила имеет две рабочие позиции:

A: Настольная пила (рис. 1)

B: Торцовая и усорезная пила (рис.2)

Перестановку положения комбинированной пилы необходимо осуществлять абсолютно строго в соответствии с приведенным ниже описанием шаг за шагом, в противном случае могут быть повреждены компоненты пилы.

Внимание: Вынуть штекер из розетки электросети прежде, чем осуществлять перестановку пилы!

При покупке в упакованном виде пила находится в рабочем положении A (настольная дисковая пила)

5.2.1 Перестановка пилы в режим торцовой пилы

- Ослабьте вначале фиксирующую гайку (15)
- Удерживайте стол пилы (16) с легким, направленным в противоположенную сторону давлением вниз и отпирите запирающий рычаг (24) (перевести вниз)
- **Внимание!** Под воздействием возвратной пружины устройство автоматически откинет вверх, это означает, что стол пилы (16) нельзя отпускать, а нужно передвинуть вверх стол пилы (16) медленно и с небольшим противодавлением.
- Вновь затянуть фиксирующую гайку (15).
- Вновь прочно затянуть запирающий рычаг (24)
- Надавить вниз головку устройства при помощи рукоятки (2) и вынуть предохранительный болт (23). Тем самым обесточивается переключатель (4) для настольного режима, а к переключателю (3) для режима торцовой пилы подводится напряжение.
- **Внимание!** Под воздействием возвратной пружины устройство автоматически откинет вверх, это означает, что нельзя отпускать рукоятку (2), а необходимо перевести вверх головку устройства медленно и с небольшим противодавлением.
- Удалить нижнюю защиту пильного полотна (14).

- Теперь пила переставлена в режим торцевой пилы.

5.2.2 Перестановка пилы в настольный режим

- Установить головку устройства вертикально, а поворотную тарелку (8) установить на 0°. Теперь Вы можете осуществить в обратной последовательности приведенные в разделе 6.2.1 указания или следовать нижеследующим указаниям.
- Зафиксировать стопорные винты (10) и зажимной винт (22).
- Установить нижнюю защиту пильного полотна (14) на поворотную тарелку (8), при этом обе нижние ножки защиты (14) должны прочно защелкнуться позади упорной шины (7).
- Нажать кнопку деблокировки (1) и опустить головку устройства при помощи рукоятки (2) до тех пор, пока нижняя защита пильного полотна (14) не закроет полностью пильное полотно.
- Вставить предохранительный болт (23) для того, чтобы зафиксировать пилу в нижнем положении, тем самым напряжение электросети будет вновь переключено с переключателя (3) на переключатель (4).
- Отпустите запирающий рычаг (24) (перевести вниз)
- Ослабить фиксирующую гайку (15) и опустить стол пилы (16) на желаемую глубину пропила.
- Вновь зафиксировать фиксирующую гайку (15).
- Вновь затянуть запирающий рычаг (24)
- В результате опускания стола пилы (16) предохранительный болт (23) блокируется при помощи фиксирующей вилки (24) таким образом, что болт не может быть больше вынут.
- Теперь пила переставлена вновь в настольный режим.

5.3 Возможности регулировки пилы в режиме торцевой пилы (рис. 1/2)

- Для перестановки поворотной тарелки (8) ослабить стопорный винт (10) примерно на 2 оборота.
- Поворотная тарелка (8) имеет фиксируемые положения на 0°, 5°, 10°, 15°, 20°, 25°, 30°, 35°, 40° и 45°. Как только поворотная тарелка (8) зафиксируется

необходимо путем завинчивания стопорного винта (10) дополнительно ее закрепить.

- Если необходимо установить другой угол, то необходимо зафиксировать поворотную тарелку (8) только при помощи стопорного винта (10).
- Путем легкого надавливания на головку устройства (4) вниз и одновременного вынимания предохранительного болта (23) из крепления двигателя пила деблокируется в нижнем рабочем положении. Повернуть предохранительный болт (23) на 90° для того, чтобы головка устройства осталась незафиксированной.
- Перевести головку устройства вверх.
- Головку устройства можно путем ослабления зажимного винта (22) наклонить влево максимально на 45°.
- Проверить имеющееся напряжение электросети на соответствие с данными напряжения на типовой табличке и вставить штекер устройства в розетку.

5.4 Точная подстройка при торцевом пропиле 90° (рис. 1-3/9/10)

- Опустить головку устройства вниз.
- Ослабить зажимной винт (22).
- Установить упорный угольник (а) между пильным полотном (5) и поворотным столом (8).
- Контргайку (b) ослабить и переставить юстировочный винт (c) настолько, чтобы угол между пильным полотном (5) и поворотным столом (8) составлял 90°.
- Для фиксации положения вновь затянуть контргайку (b).

5.5 Точная подстройка упора для косой распиловки 45° (рис. 1-3/11/12)

- Опустить головку устройства вниз.
- Зафиксировать поворотный стол (8) в положении 0°.
- Ослабить зажимной винт (22) и при помощи рукоятки (2) наклонить головку устройства (4) влево, на угол 45°.
- Приложить упорный уголок 45° (f) между пильным полотном (5) и поворотным столом (8).
- Контргайку (d) ослабить и переставить юстировочный винт (e) настолько, пока угол между пильным полотном (5) и поворотным столом (8) не составит ровно 45°.

- Контргайку (d) вновь затянуть для того, чтобы зафиксировать это положение.

5.6 Отсос опилок (рис. 13)

- Пила снабжена патрубком отсоса (31) опилок.
- Ее можно легко подсоединить к любому устройству отсоса опилок.
- Используйте устройство только в сочетании с приспособлением для отсоса воздуха. Регулярно проверяйте и очищайте каналы отсоса воздуха.

5.7 Замена пильного полотна (рис. 14-19)

- Вынуть штекер из розетки электросети, пильное полотно должно находиться в полном покое.
- Перевести пилу в режим торцовой пилы. (смотрите 6.2.1)
- Ослабить оба винта с внутренним шестигранником (32) и удалить клин (30) вместе с защитой пильного полотна (17).
- Вывинтить винты с крестообразным шлицем (33) и вынуть вставку стола (34).
- Заблокировать внешний фланец (35) от вращения при помощи приложенного накидного ключа (21) и вывинтить винт ключом с внутренним шестигранником (19), вращая в направлении вращения часовой стрелки (Внимание! Левая резьба!).
- Снять пильное полотно (5) с внутреннего фланца и вынуть вверх через прорезь в столе пилы (16).
- Необходимо основательно очистить внешний и внутренний фланцы, а также вал двигателя, прежде чем установить новое пильное полотно и прочно затянуть его. Внимание! Снос среза зубьев, то есть направление вращения пильного полотна должно совпадать с направлением стрелки на корпусе.
- Вновь вставить вставку стола (34), клин (30) и защиту пильного полотна (17) и прочно затянуть.
- При креплении клина (30) необходимо следить за тем, чтобы расстояние между зубьями пильного полотна и клином составляло минимум 3 мм и максимум 5 мм. (рис. 19)
- Прежде, чем Вы вновь продолжите работу пилой необходимо проверить работоспособность защитных приспособлений.

6. Работа с устройством

Мы рекомендуем после каждой новой регулировки осуществить пробное пиление для того, чтобы проверить отрегулированные величины.

Внимание: устройство снабжено выключателем перегрузки (рис. 7/поз. а). Если устройство будет перегружено, то он автоматически отключит устройство.

Для того, чтобы вновь включить устройство необходимо выждать несколько минут с тем, чтобы дать устройству остыть. Затем нажать на выключатель перегрузки (а) и устройство вновь готово к работе.

Предупреждение! Для торцового пиления под углом 90 ° смещаемая упорная шина (39) должна быть зафиксирована в положении внутри:

- Ослабьте установочный винт (40) смещаемой упорной шины и переместите ее вовнутрь.
- Смещаемая упорная шина (39) должна быть зафиксирована по отношению к максимально глубокому внутреннему положению таким образом, чтобы расстояние между самой упорной шиной (39) и пильным полотном (5) составляло макс. 5 мм.
- Перед началом пиления убедитесь, что возможность столкновения упорной шины с пильным полотном исключена.
- Вновь затяните установочный винт (40).

Предупреждение! Для косого пиления под углом 0 °–45 °(при работе с наклоненной головкой пилы или на поворотном столе с установленным углом) смещаемая упорная шина (39) должна быть зафиксирована в положении снаружи.

- Ослабьте установочный винт (40) смещаемой упорной шины и переместите ее наружу.
- Смещаемая упорная шина (39) должна быть зафиксирована по отношению к максимально глубокому внутреннему положению таким образом, чтобы расстояние между самой упорной шиной (39) и пильным полотном (5) составляло макс. 5 мм.
- Перед началом пиления убедитесь, что

возможность столкновения упорной шины с пильным полотном исключена.

- Вновь затяните установочный винт (40).

6.1 Применение в качестве настольной пилы (рис. 1)

Перевести пилу в положение настольного режима (смотрите 5.2.2.)

Будьте внимательны при врезании.

6.1.1 Переключатель включено-выключено (рис. 20)

- Путем нажатия на зеленую кнопку (а) пила включается. В начале пиления дождитесь, пока пильное полотно (5) достигнет своей максимальной скорости вращения.
- Для того, чтобы выключить пилу необходимо нажать на красную кнопку (b).

6.1.2 Регулировка глубины реза

- Ослабить фиксирующую гайку (15) и установить стол пилы (16) на необходимую глубину пиления. Пильное полотно (5) должно выступать наружу на несколько мм за края распиливаемого предмета.
- Вновь затянуть фиксирующую гайку (15).

6.1.3 Осуществление продольных резов (рис. 20-22)

- Ослабить винт с накатанной головкой (25) и поперечный, параллельный упор (18) установить на 90°. Вновь зафиксировать винт с накатанной головкой (25).
- Вставить параллельный упор (18) справа в передний паз стола пилы (16).
- Ослабить оба винта с накатанной головкой (26). Сдвинуть упорную шину (27) вперед до середины пильного полотна (5) и зафиксировать.
- Установить параллельный упор (18) при помощи масштабной шкалы (с) на столе пилы (16) в желаемое положение и зафиксировать его стопорным винтом (28).
- Включить пилу путем нажатия на зеленую кнопку (а).
- Сдвигать обрабатываемый предмет медленно и точно вдоль параллельного упора (18) к пильному полотну (5).
- Защита пильного полотна (17) открывается сама при перемещении обрабатываемых предметов.
- **Внимание:**
Для обрабатываемых предметов шириной менее 120 мм в области пильного полотна (5) необходимо использовать шток-

толкатель (29) (смотрите рис.21) (входит в состав набора!). Для обрабатываемых предметов шириной менее 30 мм необходимо использовать для подачи вперед деревянный толкатель (d) (рис. 22). **Деревянный толкатель не входит в состав набора! (можно приобрести в соответствующих специализированных магазинах)**

- Распиливаемые предметы необходимо всегда проталкивать до конца клина (30). (рис. 22)
- После пиления защитная крышка (17) опускается вновь сама и закрывает пильное полотно (5).
- Выключить пилу.
- Внимание: Длинные обрабатываемые предметы необходимо защитить от опрокидывания в конце процесса пиления. (например при помощи роликовой опоры и т.д.)

6.1.4. Осуществление поперечных резов (рис. 20/23-24)

- Вставить поперечный, параллельный упор (18) спереди в боковой паз стола пилы (16).
- Затянуть стопорный винт (28) до такой степени, чтобы поперечный, параллельный упор (18) можно было двигать с малым люфтом в пазах стола пилы (16).
- Ослабить винт с накатанной головкой (25) и установить поперечный упор (18) на желаемую величину угла и зафиксировать.
- Ослабить оба винта с накатанной головкой (26) и сдвинуть упорную шину (27) влево до такой степени, чтобы она при ее проталкивании вперед не прикасалась больше к защите пильного полотна (17). Вновь крепко затянуть винты с накатанной головкой (26).
- Включить пилу.
- Сильно придавить распиливаемый предмет к упорной шине (27) и вместе с поперечным, параллельным упором (18) медленно двигать на пильное полотно (5) для осуществления реза.
- После окончания процесса резки выключить пилу.

6.2. Использование в качестве торцовой пилы

Перевод пилы в режим торцовой пилы (смотрите 6.2.1.)

6.2.1 Регулировки (рис. 2/3)

- Головку устройства можно ослабив зажимной винт (22) наклонить влево на максимально 45°.
- Поворотный стол (8) при ослаблении стопорных винтов (10) можно переставить на угол от -45° до +45°.
- Пила приводится в действие путем нажатия на переключатель включить-выключить (3). Необходимо переключатель во время пиления держать нажатым.

6.2.2 Торцовый рез 90° и поворотный стол 0° (рис. 2/29)

- Пила приводится в действие путем нажатия на кнопку включить-выключить (3).
- Внимание! Распиливаемый материал надежно уложить на поверхность устройства и зафиксировать при помощи зажима (37), чтобы материал не сдвинулся во время пиления.
- После включения пилы выждать, пока пильное полотно (5) достигнет его максимальной скорости вращения.
- Нажать деблокирующую кнопку (1) и двигать головку устройства при помощи рукоятки (2) равномерно и с легким давлением вниз сквозь обрабатываемый предмет.
- После завершения процесса пиления привести головку устройства вновь в верхнее нейтральное положение и отпустить переключатель включить-выключить (3). **Внимание!** Благодаря возвратной пружине устройство автоматически откидывается вверх, поэтому необходимо не отпускать рукоятку (2) после завершения пиления, а медленно двигать головку устройства вверх под воздействием легкого противодействия.

6.2.3 Торцовый рез 90° и поворотный стол 0°- 45° (рис. 25)

При помощи торцовой и усорезной пилы с верхним расположением стола можно осуществлять косые разрезы влево и право под углом от 0° до 45° к упорной шине.

- Перевести головку устройства в верхнее положение.
- Деблокировать поворотный стол (8) путем ослабления стопорного винта (10).
- При помощи рукоятки (2) установить поворотный стол (8) на желаемый угол, это означает совместить место маркировки (а) на поворотном столе с величиной желаемого угла (11) на неподвижной опорной плите (9).
- Вновь крепко затянуть стопорный винт (10) для того, чтобы зафиксировать поворотный стол (8).
- Осуществить резку так, как это описано в разделе 6.2.2.

6.2.4 Косая распиловка 0°- 45° и поворотный стол 0° (рис. 26/27)

При помощи торцовой и усорезной пилы с верхним расположением стола можно осуществлять косую распиловку влево под углом от 0° до 45° к рабочей поверхности.

- Перевести головку устройства в верхнее положение.
- Зафиксировать поворотный стол (8) в положении 0°.
- Ослабить зажимной винт (22) и наклонить при помощи рукоятки (2) головку устройства влево до тех пор, пока указатель не покажет желаемую величину угла.
- Вновь крепко затянуть зажимной винт (22) и осуществить разрез так, как это описано в разделе 6.2.2.

6.2.5 Косая распиловка 0°- 45° и поворотный стол 0°- 45° (рис. 25-28)

При помощи торцовой и усорезной пилы с верхним расположением стола можно осуществлять косую распиловку влево под углом от 0° до 45° к рабочей плоскости и одновременно под углом от 0° до 45° к упорной шине (двойная косая распиловка).

- Перевести головку устройства в верхнее положение.
- Разблокировать поворотный стол (8) путем ослабления стопорного винта (10).
- При помощи рукоятки (2) переставить поворотный стол (8) на желаемую величину угла (для этого смотрите также раздел 7.2.3.)
- Вновь крепко затянуть стопорный винт (10) для фиксации поворотного стола.
- Ослабить зажимной винт (22) и при помощи рукоятки (2) наклонить головку

устройства влево на желаемую величину угла (для этого смотрите также раздел 6.2.4.)

- Вновь крепко затянуть зажимной винт (22).
- Осуществить резку так, как это описано в разделе 6.2.2.

7. Замена кабеля питания электросети

Опасность!

Если будет поврежден кабель питания от электросети этого устройства, то его должен заменить изготовитель устройства, его служба сервиса или другое лицо с подобной квалификацией для того, чтобы избежать опасностей.

8. Очистка, техобслуживание и заказ запасных деталей

Опасность!

Перед всеми работами по очистке необходимо вынуть штекер из розетки электросети.

8.1 Очистка

- Содержите защитные приспособления, вентиляционные щели и корпус двигателя свободными насколько это возможно от пыли и грязи. Протрите устройство чистой ветошью или продуйте сжатым воздухом под низким давлением.
- Мы рекомендуем очищать устройство сразу после каждого использования.
- Регулярно очищайте устройство влажной ветошью с небольшим количеством жидкого мыла. Не используйте средства для очистки или растворы; они могут повредить пластмассовые части устройства. Следите за тем, чтобы вода не попала вовнутрь устройства. Попадание воды в электрическое устройство повышает опасность получения удара током.

8.2 Угольные щетки

При чрезмерном образовании искр сдайте фрезу в специализированную мастерскую для проверки угольных щеток.

Опасность! Угольные щетки разрешается заменять только специалисту электрику.

8.3 Техобслуживание

Внутри устройства нет никаких деталей, нуждающихся в техническом уходе.

8.4 Заказ запасных частей и принадлежностей

При заказе запасных частей необходимо указать следующие данные:

- тип устройства
- артикульный номер устройства
- идентификационный номер устройства
- номер необходимой запасной части

Актуальные цены и информацию можно найти на сайте www.isc-gmbh.info.



Рекомендация! Для хорошего результата работы мы рекомендуем высококачественные принадлежности
KWB! www.kwb.eu
welcome@kwb.eu

9. Утилизация и вторичное использование

Устройство поставляется в упаковке для предотвращения повреждений при транспортировке. Эта упаковка является сырьем и поэтому может быть использована вновь или направлена на повторную переработку сырья. Устройство и его принадлежности изготовлены из различных материалов, например, металла и пластмасс. Не выбрасывайте дефектные устройства вместе с бытовыми отходами. Для правильной утилизации устройство необходимо сдать в подходящий пункт приема. Если Вы не знаете, где находится пункт приема, уточните это в органах коммунального управления.

10. Хранение

Храните устройство и его принадлежности в темном, сухом и неподверженном воздействию мороза, а также недоступном для детей месте. Оптимальная температура хранения находится между 5 °C и 30 °C. Храните электроинструмент в оригинальной упаковке.



Только для стран ЕС

Запрещено выбрасывать электроинструмент в обычный домашний мусор.

Согласно европейской директиве 2012/19/EG об использованных электрических и электронных устройствах и реализации в правовой системе соответствующей страны необходимо использованный электрический инструмент утилизировать отдельно и направлять на вторичную переработку для охраны окружающей среды.

Вторичная переработка - альтернатива обязательной отсылке устройства назад изготовителю: Владелец электрического устройства в случае избавления от собственности обязан, в качестве альтернативы отсылки назад изготовителю, содействовать надлежащей утилизации. Пришедшее в негодность устройство может быть передано в приемный пункт, который осуществит ликвидацию в соответствии с законом страны о цикличном производстве и обращении с мусором. Это не относится к приложенным к пришедшему в негодность оборудованию дополнительным устройствам и вспомогательным средствам, не содержащим электрические части.

Перепечатывание или прочие виды размножения документации и сопроводительных листов продукции фирмы, полностью или частично, разрешено производить только с однозначного разрешения ISC GmbH.

Сохраняется право на технические изменения

- Продукт соответствует требованиям EN 61000-3-11 и должен отвечать условиям специального подключения. Это значит, что недопустимо подключение к любому на выбор месту подключения.
- Устройство может при неблагоприятных условиях в электросети вызвать временные колебания напряжения.
- Продукт предназначен исключительно для использования с подключением в местах, где а) сопротивление сети $Z = 0,306 \Omega$ не будет выше максимального, или б) нагрузочная способность тока длительной нагрузки электросети составляет минимально 100 А на каждую фазу.
- Вы как пользователь должны выяснить при необходимости на предприятии энергоснабжения отвечает ли место подключения, от которого будет работать ваше устройство, обоим вышеприведенным условиям а) или б).

Информация о сервисном обслуживании

Во всех странах, указанных в гарантийном свидетельстве, у нас имеются компетентные сервисные партнеры, контактные данные которых Вы найдете в гарантийном свидетельстве. Они всегда в Вашем распоряжении для решения любых вопросов, связанных с обслуживанием, например, для ремонта, поставки запчастей и быстроознашивающихся деталей, а также приобретения расходных материалов.

Следует обратить внимание на то, что в этом изделии следующие детали подвержены естественному износу или износу в связи с эксплуатацией / следующие детали требуются в качестве расходных материалов.

Категория	Пример
Быстроознашивающиеся детали*	Угольные щетки
Расходный материал/расходные части*	Пильное полотно
Недостающие компоненты	

* Не обязательно входят в объем поставки!

При обнаружении дефектов или неисправностей мы просим Вас заявить о таком случае в сети Интернет на сайте www.isc-gmbh.info. Обратите внимание на точное описание неисправности и в любом случае ответьте на следующие вопросы:

- Устройство уже работало или оно было неисправным с самого начала?
- Вам бросилось что-либо в глаза перед возникновением неисправности (признак перед неисправностью)?
- Какую неисправность имеет устройство, по Вашему мнению (основной признак)?
Опишите эту неисправность.

Гарантийное свидетельство

Уважаемая покупательница, уважаемый покупатель, наши продукты проходят тщательнейший контроль качества. Если это устройство все же не будет функционировать безупречно, мы просим Вас обратиться в наш сервисный отдел по адресу, указанному в этом гарантийном талоне. Мы также охотно ответим на Ваши вопросы по телефону, номер которого приведен ниже. При предъявлении гарантийных требований действуют следующие условия.

1. Настоящие правила гарантии регулируют дополнительные условия оказания гарантийных услуг, которые нижеупомянутый производитель обеспечивает покупателям своих новых устройств в дополнение к условиям гарантии в соответствии с законом. Эти гарантийные обязательства не затрагивают Ваши законные гарантийные требования. Наши гарантийные услуги для Вас бесплатны.
2. Гарантийные услуги распространяются только на дефекты нового устройства нижеупомянутого производителя, которое вы приобрели, связанные с недостатком материала или производственным браком, и ограничиваются по нашему выбору устранением таких дефектов устройства или заменой устройства. Учтите, что наши устройства не предназначены для использования в промышленных целях, в ремесленном производстве и на профессиональной основе. Поэтому гарантийный договор считается недействительным, если устройство использовалось в течение гарантийного срока на кустарных, промышленных предприятиях или в ремесленном производстве, а также подвергалось сопоставимой нагрузке.
3. Наша гарантия не распространяется на:
 - повреждения устройства, возникшие в результате несоблюдения руководства по монтажу или неправильного монтажа, несоблюдения руководства по эксплуатации (например, при подключении к сети с неправильным напряжением или родом тока), несоблюдения требований касательно технического обслуживания и требований техники безопасности, воздействующая на устройство аномальных условий окружающей среды или недостаточного ухода и технического обслуживания;
 - повреждения устройства, возникшие в результате неправильного или ненадлежащего использования (например, перегрузка устройства или применение не допущенных к использованию насадок или принадлежностей), попадания в устройство посторонних предметов (например, песка, камней или пыли, повреждения при транспортировке), применения силы или внешних воздействий (например, повреждения при падении);
 - повреждения устройства или частей устройства, связанные с износом в связи с эксплуатацией, обычным или другим естественным износом.
4. Гарантийный срок составляет 24 месяца, отсчет начинается со дня покупки устройства. Гарантийные права необходимо предъявлять до истечения срока гарантии в течении двух недель после того как будет обнаружена неисправность. Заявления на гарантийное обслуживание после истечения срока гарантии не принимаются. Ремонт или замена устройства не ведет к продлению гарантийного срока, также при оказании такой услуги отсчет нового гарантийного срока на устройство или возможно установленные детали не начинается заново. Это условие действует также при обращении в местный сервисный отдел.
5. Для предъявления гарантийного требования зарегистрируйте дефектное устройство на сайте: www.isc-gmbh.info. Если наша гарантия распространяется на дефект устройства, Вы незамедлительно получите отремонтированное или новое устройство. Само собой разумеется, мы можем также устранить при оплате затрат неисправности устройства, которые не входят в объем гарантийных услуг или при истечении срока гарантии. Для этого Вам необходимо выслать устройство на адрес нашей службы сервиса.

Что касается быстроизнашивающихся, расходных деталей и недостающих компонентов, мы обращаем внимание на ограничения этой гарантии согласно информации о сервисном обслуживании настоящего руководства по эксплуатации.