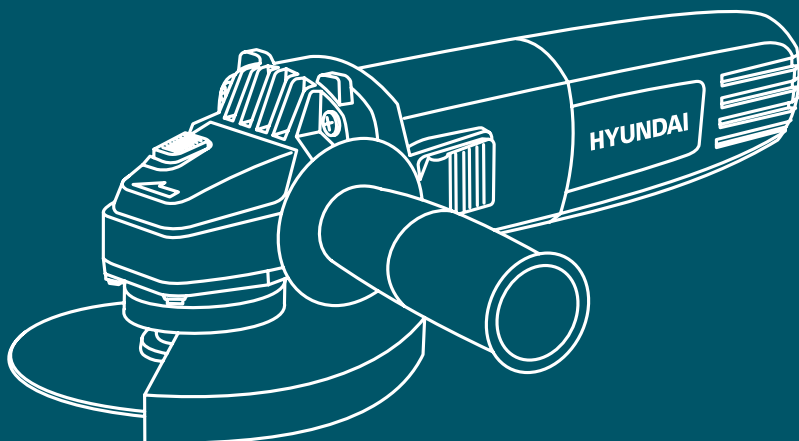


Angle Grinder

G 650-125 G 750-125 G 850-125

User manual

- RU** Руководство пользователя
Угловая шлифовальная машина
- UA** Інструкція з експлуатації
Кутова шліфувальна машина
- LV** Lietošanas instrukcija
Leņķa slīpmašīna
- LT** Naudojimo instrukcija
Kampinio šlifavimo mašina
- EE** Kasutusjuhend
Nurklühmasin



RU

4

Производитель оставляет за собой право на внесение изменений в конструкцию, дизайн и комплектацию изделий. Изображения в инструкции могут отличаться от реальных узлов и надписей на изделии.

LV

12

Ražotājam ir tiesības veikt izmaiņas izstrādājuma dizainā, konstrukcijā un pilnajā komplektācijā. Šajā instrukcijā publicētie attēli var atšķirties no faktiskajām izstrādājuma detaļām un marķējumiem.

LT

20

Gamintojas pasilieka teise keisti gaminio sandara, sudeti ir visa gamini. Šiame žinyne pateiktos nuotraukos gali skirtis nuo tikru gaminiu ir gaminio žymejimu.

EE

28

Tootja jätab endale õiguse teha toote disainis, ehituses ja komplektis muudatusi. Käesolevas juhendis olevad pildid võivad toote tegelikest koostudest ja märgistustest erineda.

UA

36

Виробник залишає за собою право внесення змін в конструкцію, дизайн і комплектацію виробів. Зображенні в інструкції може відрізнятися від реальних вузлів і надписів на виробі.

RU

Перед началом эксплуатации внимательно прочитайте руководство пользователя

LV

Pirms speka aprīkojuma ekspluatācijas nepieciešams uzmanīgi izlasīt instrukciju

LT

Prieš pradėdami naudoti elektros įrangą, būtina atidžiai perskaitykite šį žinyną

EE

Enne elektriseadmete kasutamist tuleb lugeda hoolikalt kasutusjuhendit

UA

Перед використанням продукту уважно ознайомтесь з цим посібником по експлуатації

ОГЛАВЛЕНИЕ

| | | |
|-----|---|----|
| 1. | Предисловие | 4 |
| 2. | Описание изделия | 4 |
| 3. | Технические характеристики | 4 |
| 4. | Комплектность | 5 |
| 5. | Общий вид изделия | 5 |
| 6. | Информация по безопасности | 6 |
| 7. | Сборка изделия. | 8 |
| 8. | Работа с инструментом | 8 |
| 9. | Техническое и сервисное обслуживание и утилизация | 9 |
| 10. | Информация о производителе | 10 |

ПРЕДИСЛОВИЕ

Благодарим Вас за приобретение электроинструмента **HYUNDAI**. В данном руководстве содержится описание техники безопасности, процедур по обслуживанию и использованию моделей электроинструмента **HYUNDAI**. Все данные в данном документе содержат самую свежую информацию, доступную к моменту печати. Просим принять во внимание, что некоторые изменения, внесенные производителем могут быть не отражены в данном руководстве. А также изображения и рисунки могут отличаться от реального изделия. При возникновении проблем в эксплуатации, используйте полезную информацию, расположенную в конце руководства. Перед началом работы с электроинструментом необходимо внимательно прочитать руководство пользователя. Это поможет избежать возможных травм и повреждения оборудования.

ОПИСАНИЕ ИЗДЕЛИЯ

Настоящий электроинструмент предназначен для отрезных и обдирочных работ, для крацевания металлических материалов без применения воды. Со специальной оснасткой электроинструмент может быть использован для шлифования с наждачной бумагой.

ТЕХНИЧЕСКИЕ ХАРАКТЕРИСТИКИ

| Угловая шлифовальная машина | G 650-125 | G 750-125 | G 850-125 |
|---|-----------|-----------|------------|
| Потребляемая мощность, Вт | 500 | 680 | 750 |
| Напряжение, В | 230 | 230 | 230 |
| Частота, Гц | 50 | 50 | 50 |
| Число оборотов на холостом ходу, об/мин | 11000 | 12000 | 3000-12000 |
| Диаметр диска, мм | 125 | 125 | 125 |
| Резьба шпинделя | M14 | M14 | M14 |
| Уровень шума по EN ISO 11203 LpA, dB | 84 | 84.3 | 85 |
| Масса, кг | 1.6 | 2.0 | 2.1 |

В КОМПЛЕКТ ПОСТАВКИ ВХОДИТ:

1. УГЛО-ШЛИФОВАЛЬНАЯ МАШИНА1 ШТ.
2. ДОПОЛНИТЕЛЬНАЯ РУКОЯТКА1 ШТ.
3. ЗАЩИТНЫЙ КОЖУХ1 ШТ.
4. КЛЮЧ1 ШТ.
5. ПРИЖИМНОЙ ФЛАНЕЦ2 ШТ.
6. РУКОВОДСТВО ПОЛЬЗОВАТЕЛЯ1 ШТ.
7. УПАКОВКА.1 ШТ.

ОБЩИЙ ВИД ИЗДЕЛИЯ

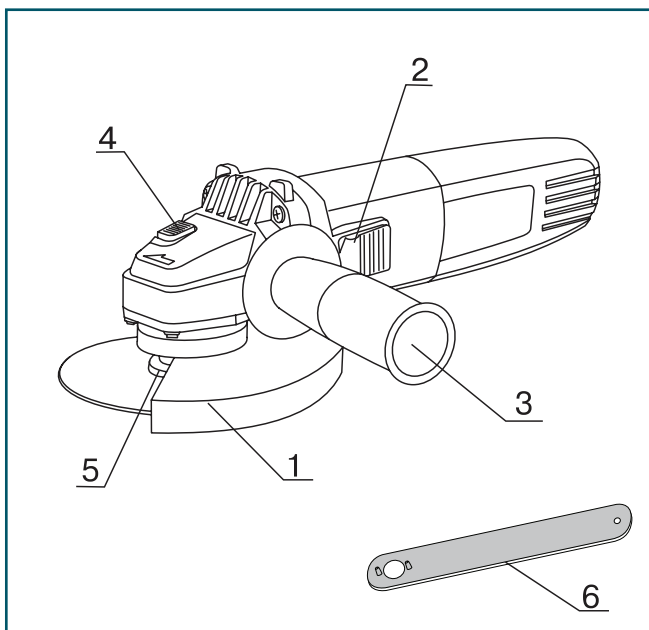


Рис.1

- 1 Защитный кожух
- 2 Выключатель
- 3 Дополнительная рукоятка
- 4 Кнопка блокировки шпинделя
- 5 Прижимные фланцы
- 6 Ключ

ИНФОРМАЦИЯ ПО БЕЗОПАСНОСТИ

Общие указания по технике безопасности



*Внимательно прочитайте все указания по технике безопасности. Несоблюдение данных указаний и инструкций по технике безопасности может стать причиной поражения электрическим током, тяжелых травм и пожара. Сохраняйте эти инструкции на протяжении всего срока пользования инструментом. Данные инструкции распространяются на весь электроинструмент **HYUNDAI** как с питанием от сети переменного тока, так и на аккумуляторный электроинструмент.*

Безопасность рабочего места

- Содержите рабочее место в чистоте и хорошо освещенным.
- Не работайте с электроинструментом во взрывоопасном помещении, в котором находятся горючие жидкости, воспламеняющиеся газы или пыль. Электроинструменты искрят, что может привести к воспламенению пыли или паров.
- Во время работы с электроинструментом не допускайте близко к Вашему рабочему месту детей и посторонних лиц.
- Не отвлекайтесь, Вы можете потерять контроль над электроинструментом.

Электробезопасность

- Вилка сетевого шнура электроинструмента должна соответствовать сетевой розетке. Ни в коем случае не вносите изменения в конструкцию вилки. Данное требование снижает риск поражения электрическим током.
- Избегайте контакта с заземленными поверхностями, как то: с трубами, элементами отопления, кухонными плитами и холодильниками. При заземлении через них повышается риск поражения электротоком.
- Защищайте электроинструмент от дождя и сырости. Проникновение воды в электроинструмент повышает риск поражения электричеством.
- Не допускается использовать сетевой шнур не по назначению, например, для переноса или подвески электроинструмента, или для вытягивания вилки из сетевой розетки. Защищайте шнур от воздействия высоких температур, масла, острых кромок или подвижных частей электроинструмента. Поврежденный или спутанный шнур повышает риск поражения электрическим током.
- При работе с электроинструментом под открытым небом применяйте специальные удлинители.
- В случае, когда необходимо использование электроинструмента в сыром помещении, подключайте его через УЗО (Устройство Защитного Отключения). Его применение уменьшит риск поражения электрическим током.

Безопасность людей

- Продуманно начинайте работу с электроинструментом, будьте внимательны, следите за тем, что Вы делаете. Не пользуйтесь электроинструментом в усталом состоянии, в состоянии наркотического или алкогольного опьянения или под воздействием лекарств. Невнимательность при работе с электроинструментом может привести к серьезным травмам.
- Применяйте средства индивидуальной защиты и всегда одевайте защитные очки. Использование средств индивидуальной защиты, как то: защитной маски, обуви на нескользящей подошве, защитного шлема или средств защиты органов слуха, в зависимости от вида работы электроинструмента снижает риск получения травм.
- Перед подключением электроинструмента в сеть и/или к аккумулятору, убедитесь что электроинструмент выключен. При транспортировке электроинструмента не держите палец на выключателе.
- Во время работы всегда занимайте устойчивое положение и сохраняйте равновесие.

- Во время работы одевайте подходящую рабочую одежду. Не носите широкую одежду и украшения. Держите волосы, одежду и рукавицы вдали от движущихся частей электроинструмента. Широкая одежда, украшения или длинные волосы могут быть затянуты вращающимися частями электроинструмента.
- При возможности установки пылеотсасывающих и пылесборных устройств проверяйте их правильное присоединение и использование.

Применение электроинструмента и обращение с ним

- Не перегружайте электроинструмент. Чрезмерная нагрузка приводит к уменьшению срока службы или выходу из строя электроинструмента.
- Не работайте с электроинструментом при неисправном выключателе. Электроинструмент, который невозможно включить или выключить, опасен и должен быть отремонтирован в авторизованном сервисном центре.
- Если Вы не работаете с электроинструментом, отключите вилку от розетки сети и/или выньте аккумулятор. Эта мера предосторожности предотвращает не преднамеренное включение электроинструмента.
- Храните электроинструмент в недоступном для детей месте. Не разрешайте пользоваться электроинструментом лицам, которые не знакомы с ним или не читали данное руководство по эксплуатации.
- Бережно и тщательно ухаживайте за электроинструментом. Всегда проверяйте исправность электроинструмента перед началом работы. Поврежденный электроинструмент должен быть отремонтирован в авторизованном сервисном центре.
- Держите электроинструмент и оснастку в чистом и заточенном состоянии.
- Применяйте электроинструмент, принадлежности, оснастку по назначению и в соответствии с настоящими инструкциями. Использование электроинструмента для непредусмотренных работ может привести к несчастным случаям и серьезным травмам.

СЕРВИС

Ремонт Вашего электроинструмента должен производиться только в авторизованном сервисном центре. Это обеспечивает безопасность электроинструмента и сохраняет право на гарантийное об

Указания по безопасности при работе с электроинструментом

- При ударном сверлении одевайте наушники. Шум может повредить органы слуха.
- Используйте прилагающиеся к электроинструменту, при их наличии, дополнительные рукоятки.
- Применяйте соответствующие металлоискатели для нахождения скрытых систем электро-, газо- и водоснабжения или обращайтесь за справкой в местное предприятие коммунального снабжения.
- При блокировании (заклинивании) рабочего инструмента немедленно выключите электроинструмент. Будьте готовы к обратному удару (отдаче).

Рабочий инструмент заедает:

- при перегрузке электроинструмента,
- при перекашивании обрабатываемой детали.
- Держите электроинструмент только за изолированные поверхности рукояток.
- При работе всегда надежно держите электроинструмент обеими руками, заняв предварительно устойчивое положение.
- Закрепляйте заготовку в зажимное приспособление или в тиски.
- Не обрабатывайте материалы с содержанием асбеста. Асбест считается канцерогеном и очень вреден для здоровья.
- Пользуйтесь противопылевым респиратором и применяйте отвод пыли/опилок при возможности присоединения.
- Держите Ваше рабочее место в чистоте.
- Не выпускайте электроинструмент из рук до его полной остановки.

- Не работайте с электроинструментом с поврежденным шнуром питания.

Специальные предупреждающие указания

- Настоящий электроинструмент предназначен для применения в качестве машины для шлифования абразивными кругами, наждачной бумагой, для работ с проволочной щеткой и в качестве отрезной углошлифовальной машины.
- Данный электроинструмент не предназначен для полировальных работ.
- Максимальное число оборотов инструмента не должно превышать максимально допустимого числа оборотов оснастки. Оснастка, вращающаяся с большей, чем допустимо, скоростью, может разрушиться и привести к травмам.
- Наружный диаметр и толщина оснастки должны соответствовать размерам Вашего электроинструмента.
- Шлифовальные круги, фланцы, шлифовальные тарелки или другая оснастка должны быть надежно закреплены на шпинделе Вашего электроинструмента.
- Не применяйте поврежденную оснастку. Каждый раз перед использованием проверяйте ее на сколы, трещины и сильный износ.

Обратный удар

Обратный удар это внезапная реакция в результате заедания или блокирования вращающейся оснастки, ведущая к резкой остановке вращающейся оснастки. При этом неконтролируемый электроинструмент ускоряется на месте блокировки против направления вращения оснастки. Обратный удар является следствием неправильного использования электроинструмента или ошибки оператора. Он может быть предотвращен, если соблюдать все меры предосторожности.

СБОРКА ИЗДЕЛИЯ

Установка и регулировка защитного кожуха

- Установите защитный кожух и закрепите винтом фиксации (Рис.2).
- Для изменения положения защитного кожуха необходимо ослабить винт фиксации.
- Установите защитный кожух в необходимое положение и зафиксируйте винтом.
- Убедитесь, что закрытая часть защитного кожуха находится со стороны оператора.

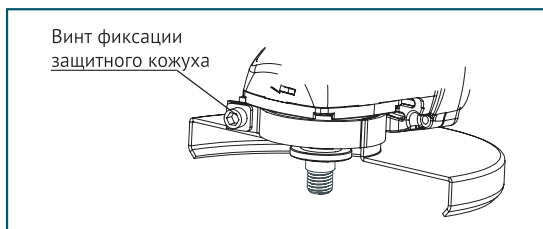


Рис.2

Замена оснастки

- До начала работы по замене оснастки заблокируйте шпиндель кнопкой блокировки **4**.
- Ослабьте прижимной фланец **5** при помощи ключа **6**.
- Установите необходимую оснастку.
- Затяните прижимной фланец **5** при помощи ключа **6**.
- При заклинивании оснастки, если вам не удалось снять ее самостоятельно, во избежание повреждения инструмента обратитесь в авторизованный сервисный центр.

РАБОТА С ИНСТРУМЕНТОМ

Включение / выключение

Для включения электроинструмента:

Нажмите на выключатель **2** и переведите его в положение «**1**».

Для выключения электроинструмента:

Нажмите на выключатель **2** и переведите его в положение «**0**».

Шлифование

Перемещайте электроинструмент вперед и назад с умеренным нажимом вдоль обрабатываемой поверхности.

Резка

- Не изменяйте выбранное направление резки в процессе работы.
- Двигайте инструмент только в заданном направлении.
- Не допускайте избыточного давления на инструмент.

Регулировка оборотов

Для выбора скорости вращения диска (для 0850-125) установите регулятор оборотов в необходимое положение (Рис.3).



Рис.3

ТЕХНИЧЕСКОЕ И СЕРВИСНОЕ ОБСЛУЖИВАНИЕ

Для обеспечения качественной и безопасной работы следует постоянно содержать электроинструмент и вентиляционные прорези в чистоте. Регулярно производите чистку электроинструмента при помощи мягкой сухой ткани. Не используйте для чистки горючие жидкости.

Электроинструменты **HYUNDAI** проходят обязательную сертификацию в соответствии с Техническим Регламентом о безопасности машин и оборудования.

Использование, обслуживание и хранение электроинструмента **HYUNDAI** должно осуществляться точно, как описано в этой инструкции по эксплуатации.

Срок службы изделия составляет 5 лет.

Гарантийный срок ремонта составляет 3 года.

Если электроинструмент, несмотря на контроль качества при изготовлении, выйдет из строя, то ремонт следует производить только в авторизованных сервисных центрах.

Список адресов Вы сможете найти на нашем официальном интернет-сайте:

<http://www.hyundai-direct.com>

УТИЛИЗАЦИЯ



Не выбрасывайте электроинструмент в бытовые отходы!

Отслуживший свой срок электроинструмент, оснастка и упаковка должны сдаваться на экологически чистую утилизацию и переработку.

ДАТА ПРОИЗВОДСТВА

Серийный номер изделия **HYUNDAI** на табличке, расположенной на изделии, содержит информацию о дате его производства

1. Год изготовления
2. Первая буква наименования модели
3. Техническая информация
4. Месяц изготовления
5. Серийный номер

15 ST 06 00001

1
2
3
4
5

Расшифровка примера: изготовлено в июне 2015 года.

Информация о дате изготовления и серийный номер содержатся в гарантийном талоне. Гарантийный талон является неотъемлемой частью данного руководства пользователя.

Товар соответствует требованиям:

- ТР ТС 010/2011 «О безопасности машин и оборудования»;
- ТР ТС 004/2011 «О безопасности низковольтного оборудования»;
- ТР ТС 020/2011 «Электромагнитная совместимость технических средств».

SATURS

| | | |
|-----|--|----|
| 1. | Priekšvārds | 12 |
| 2. | Paredzētais pielietojums | 12 |
| 3. | Tehniskā specifi kācija | 12 |
| 4. | Komplektācija | 13 |
| 5. | Instrumenta sastāvdaļas | 13 |
| 6. | Drošības tehnika | 14 |
| 7. | Produkta sagatavošana | 16 |
| 8. | Instrumenta lietošana | 16 |
| 9. | Tehniskā apkope un utilizācija | 17 |
| 10. | Informācija par ražotāju | 18 |

PRIEKŠVĀRDS

Pateicamies, ka esat iegādājies **HYUNDAI** ražoto elektroinstrumentu. Šajā instrukcij ā aprakstīta drošības tehnika un **HYUNDAI** elektroinstrumenta modeļu apkopes un lietošanas procedūras. Visi lietotāja instrukcij ā iekļautie dati ietver visu jaunāko informācij u, kāda instrukcij as iespēšanas brīdī pieejama. Lūdzam ņemt vērā, ka šajā instrukcij ā var nebūt ietvertas dažas ražotāja ieviestas izmaiņas. Tāpat arī attēli un zīmējumi var atšķirties no reālā produkta. Problēmu gadījumā izmantojiet noderīgu informācij u, kas sniegta instrukcij as beigās. Pirms darba sākuma ar elektroinstrumentu uzmanīgi jāizlasa lietotāja instrukcij a. Tas palīdzēs izvairīties no iespējamām traumām un ierīces bojājumiem.

PAREDZĒTAIS PIELIETOJUMS

Šis elektroinstruments ir paredzēts griešanai un rupjslīpēšanai, metāla materiālu skrāpēšanai bez ūdens izmantošanas. Ar īpašu aprīkojumu elektroinstrumentu var izmantot slīpēšanai ar smilšpapīru.

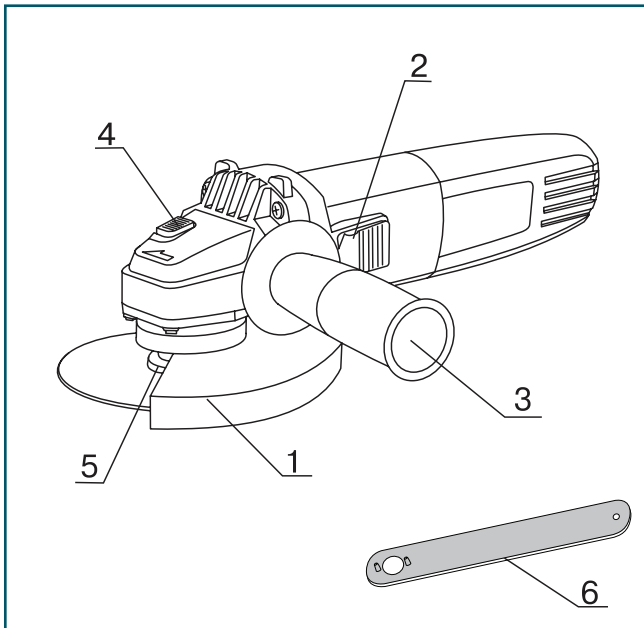
TEHNISKĀ SPECIFIKĀCIJA

| Leņķa slīpmašīna | G 650-125 | G 750-125 | G 850-125 |
|--------------------------------------|-----------|-----------|------------|
| Elektriskā jauda, W | 500 | 680 | 750 |
| Spriegums, V | 230 | 230 | 230 |
| Frekvence, Hz | 50 | 50 | 50 |
| Brīvgaitas ātrums apgr./min. | 11000 | 12000 | 3000-12000 |
| Maksimālais diska diametrs, mm | 125 | 125 | 125 |
| Vārpstas vītne | M14 | M14 | M14 |
| Trokšņa līmenis EN ISO 11203 LpA, dB | 84 | 84.3 | 85 |
| Svars, kg | 1.6 | 2.0 | 2.1 |

KOMPLEKTĀ IETILPST:

- | | |
|--------------------------------|-------|
| 1. LEA SLIPMAŠĪNA | 1 ŠT. |
| 2. PAPILDROKTURIS | 1 ŠT. |
| 3. AIZSARGAPVALKS | 1 ŠT. |
| 4. ATSLĒGA | 1 ŠT. |
| 5. PIESPIEDEJATLOKS | 2 ŠT. |
| 6. LIETOTĀJA INSTRUKCIJA | 1 ŠT. |
| 7. IEPAKOJUMS | 1 ŠT. |

PRODUKTA KOPSKATS



1.att.

- 1 Aizsargapvalks
- 2 Slēdzis
- 3 Papildrokturis
- 4 Darbvārpstas bloķēšanas poga
- 5 Piespiedējatloki
- 6 Atslēga

Vispārējās drošības tehnikas norādes



*Uzmanīgi izlasiet visas drošības tehnikas norādes. Neievērojot šīs drošības tehnikas norādes un instrukcijas, var saņemt elektriskās strāvas triecienu, gūt smagas traumas un izraisīt ugunsgrēku. Saglabājiet šo instrukciju u visu instrumenta ekspluatācij as laiku. Šī instrukcij a attiecas uz visu veidu **HYUNDAI** elektroinstrumentiem – gan no elektrotīkla, gan ar akumulatora baterij u darbināmajiem.*

Darba vietas drošība

- Uzturiet darba vietu tīru un labi apgaismotu.
- Nestrādājiet ar elektroinstrumentu sprādzienbīstamā telpā, kurā atrodas viegli uzliesmojoši šķidrumi, uzliesmojošas gāzes vai putekļi. Elektroinstrumenti dzirksteļo, un tas var izraisīt putekļu vai tvaiku uzliesmošanu.
- Strādājot ar elektroinstrumentu, nelaidiet darba vietas tuvumā bērņus un nepiederošas personas.
- Nenovērsiet uzmanību elektroinstrumenta lietošanas laikā. Jūs varat zaudēt kontroli pār elektroinstrumentu.

Elektrodrošība

- Elektroinstrumenta strāvas padeves vada kontaktdakšai jāatbilst tīkla rozetei. Nekādā gadījumā neveiciet izmaiņas kontaktdakšas konstrukcij ā. Šīs prasības ievērošana samazina elektriskās strāvas trieciēna gūšanas risku.
- Izvairieties no saskares ar zemētām virsmām, piemēram: caurulēm, apkures elementiem, virtuves plītīm un ledusskapjiem. Zemējuma veikšana, izmantojot šīs virsmas, paaugstina elektriskās strāvas trieciēna gūšanas risku.
- Sargājiet elektroinstrumentu no lietus un mitruma. Ūdens iekļūšana elektroinstrumentā paaugstina elektriskās strāvas trieciēna gūšanas risku.
- Nav pieļaujama strāvas padeves vada izmantošana tam neparedzētiem mērķiem, piemēram, elektroinstrumenta pārnēsāšanai vai pakarināšanai vai kontaktdakšas izvilkšanai no rozetes. Sargājiet strāvas padeves vadu no augstu temperatūru iedarbības, eļļām, asām maļām vai elektroinstrumenta kustīgajām detaļām. Bojāts vai sapinies strāvas padeves vads paaugstina elektriskās strāvas trieciēna gūšanas risku.
- Strādājot ar elektroinstrumentu ārpus telpām, izmantojiet speciālus pagarinātājus.
- Ja elektroinstrumenti jāizmanto mitrā telpā, ieslēdziet to, izmantojot noplūdstrāvas aizsargierīci. Tās izmantošana samazinās elektriskās strāvas trieciēna gūšanas risku.

Cilvēku drošība

- Elektroinstrumenta lietošanas laikā esiet uzmanīgs, sekojiet līdzi tam, ko dariet. Nestrādājiet ar elektroinstrumentu, ja esat noguris vai atrodaties narkotisko vielu, alkohola vai medikamentu ietekmē. Neuzmanība darbā ar elektroinstrumentu var izraisīt smagas traumas.
- Lietojiet individuālos aizsardzības līdzekļus un vienmēr lietojiet aizsargbrilles. Individuālo aizsardzības līdzekļu, piemēram: aizsargmaskas, apavu ar neslīdošu zoli, aizsargķiveres vai dzirdes orgānu aizsarglīdzekļu, izmantošana atkarībā no elektroinstrumenta pielietošanas veida samazina traumu gūšanas risku.
- Pirms elektroinstrumenta pieslēgšanas elektrotīklam un/vai akumulatoram pārliecinieties, ka elektroinstrumenti ir izslēgti. Elektroinstrumenta pārnēsāšanas laikā neturiet pirkstu uz slēdža.
- Darba laikā vienmēr ieņemiet stabilu pozu un saglabājiet līdzsvaru.
- Darba laikā pielietojiet piemērotu darba apģērbu. Nevalkājiet platu apģērbu un rotaslietas. Matus, apģērbu un cimdus turiet drošā attālumā no elektroinstrumenta kustīgajām detaļām. Platu apģērbu, rotaslietas vai garus matus var ieraut elektroinstrumenta kustīgajās detaļās.
- Ja iespējams uzstādīt putekļu nosūkšanas vai savākšanas ierīces, pārbaudiet, vai tās tiek pareizi pievienotas un izmantotas.

Elektroinstrumenta izmantošana un apkope

- Nepārslogojiet elektroinstrumentu. Pārmērīga slodze samazina elektroinstrumenta ekspluatācijā as laiku vai arī izraisa tā sabojāšanos.
- Nestrādājiet ar elektroinstrumentu, ja tam ir bojāts slēdzis. Elektroinstruments, kuru nav iespējams ieslēgt vai izslēgt, ir bīstams, un tas jāsaremontē pilnvarotā servisa centrā.
- Ja ar elektroinstrumentu nestrādājat, izņemiet no elektrotīkla rozetes kontaktdakšu un/vai izņemiet akumulatoru. Šādi rīkojoties, tiek novērsta nejausa elektroinstrumenta ieslēgšana.
- Glabājiet elektroinstrumentu bērniem nepieejamā vietā. Neļaujiet ar elektroinstrumentu strādāt personām, kuras nav iepazinušās ar tā darbību un nav lasījušas šo Lietošanas instrukciju.
- Elektroinstrumenta apkopi veiciet piesardzīgi un rūpīgi. Pirms darba sākšanas vienmēr pārbaudiet, vai elektroinstruments ir darba kārtībā. Bojāts elektroinstruments jāremontē pilnvarotā servisa centrā.
- Elektroinstrumentu un aprīkojumu uzturiet tīru un uzasinātu.
- Elektroinstrumentu, piederumus un aprīkojumu izmantojiet tam paredzētajam mērķim un atbilstoši šajā dokumentā sniegtajām norādēm. Elektroinstrumenta izmantošana tam neparedzētiem darbiem var izraisīt nelaimes gadījumus un smagas traumas.

Serviss

Jūsu elektroinstrumenta remonts jāveic tikai pilnvarotā servisa centrā.

Tas garantē elektroinstrumenta drošību un saglabā tiesības uz garantijā apkalpošanu.

Drošības norādes darbā ar elektroinstrumentu

- Veicot triecienurbšanu, lietojiet asu aizsargus. Troksnis var nodarīt bojājumus dzirdes orgāniem.
- Vajadzības gadījumā izmantojiet elektroinstrumenta komplektā iekļautos papildu rokturus.
- Lai atrastu noslēptās elektrības, gāzes un ūdens apgādes sistēmas, izmantojiet atbilstošus metāla meklētājus vai pieprasiet izziņu vietējā komunālo pakalpojumu uzņēmumā.
- Ja darba instruments nobloķējas (ieķīlējas), nekavējoties to izslēdziet. Esiet gatavs atsītiem.

Darba instruments ieķeras:

- tā pārslodzes gadījumā,
- ja tiek izkustināta apstrādājamā detaļa.
- Turiet elektroinstrumentu tikai pie izolētajām rokturu virsmām.
- Strādājot vienmēr droši turiet elektroinstrumentu ar abām rokām, ieņemot pietiekami stabili pozu.
- Iestipriniet sagatavi skrūvspīlēs vai spaspiežamajā palīgierīcē.
- Neapstrādājiet azbestu saturošus materiālus. Azbests tiek uzskatīts par kancerogēnu un veselībai ļoti kaitīgu materiālu.
- Izmantojiet putekļu aizsardzības respiratoru un putekļu / skaidu nosūcēju, ja ir iespējams to pieslēgt.
- Uzturiet darba vietu tīru.
- Neizlaidiet elektroinstrumentu no rokām, pirms tā rotējošā daļa pilnībā neapstājas.
- Nestrādājiet ar elektroinstrumentu, ja bojāts tā strāvas padeves vads.

Īpašie brīdinošie norādījumi

- Šo elektroinstrumentu ir paredzēts izmantot kā slīpmašīnu ar abrazīvajiem diskkiem, smilšpapīru, darbam ar stieplu suku un kā griešanas leņķa slīpmašīnu.
- Šis elektroinstruments nav paredzēts pulēšanas darbiem.
- Instrumenta maksimālais apgriezīnu skaits nedrīkst pārsniegt aprīkojuma maksimāli pieļaujamo apgriezīnu skaitu. Aprīkojums, kas griežas ar lielāku ātrumu nekā pieļaujams, var izjukt un izraisīt traumas.
- Aprīkojuma ārējam diametram un biezumam ir jāatbilst jūsu elektroinstrumenta izmēriem.
- Slīpēšanas diski, atloki, slīpripas un cits aprīkojums ir cieši jānostiprina uz elektroinstrumenta darb-vārpstas.
- Nedrīkst lietot bojātu aprīkojumu. Katru reizi pirms lietošanas jāpārbauda, vai aprīkojumam nav radušies rōbi, plaisas un liels nodilums.

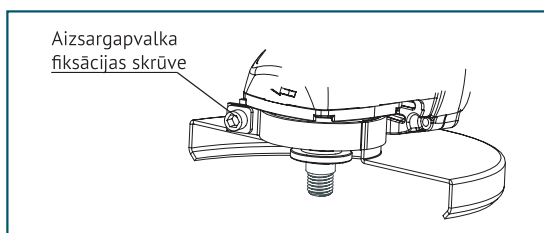
Atsitiens

Atsitiens ir negaidīta reakcija, kas radusies rotējošā aprīkojuma iestrēgšanas vai nobloķēšanās rezultātā, kas noved pie straujas rotējošā aprīkojuma apstāšanās. Šai laikā nekontrolējams elektroinstruments paātrinās bloķējuma vietā pretēji aprīkojuma griešanas virzienam. Atsitiens ir elektroinstrumenta nepareizas lietošanas vai operatora kļūdas sekas. Atsitienu iespējams novērst, ievērojot visus drošības pasākumus.

INSTRUMENTA SAGATAVOŠANA

Aizsargapvalka uzstādīšana un regulēšana

- Uzstādiet aizsargapvalku un nostipriniet to ar fikscācij as skrūvi (2.att.).
- Lai mainītu aizsargapvalka pozīciju, jāatskrūvē vaļīgākā fikscācij as skrūve.
- Uzstādiet aizsargapvalku vajadzīgajā pozīcijā un nofiksējiet to ar skrūvi.
- Pārliecinieties, ka aizsargapvalka slēgtā daļa atrodas operatora pusē.



2.att

Aprīkojuma maiņa

- Pirms aprīkojuma maiņas sākšanas nobloķējiet darbvārpstu, izmantojot bloķēšanas pogu **4**.
- Izmantojot atslēgu **6**, padariet vaļīgāku piespiedējatloku **5**.
- Uzstādiet vajadzīgo aprīkojumu.
- Izmantojot atslēgu **6**, pievelciet piespiedējatloku **5**.
- Ja aprīkojums iestrēgst un to neizdodas noņemt patstāvīgi, vērsieties pilnvarotā servisa centrā, lai izvairītos no instrumenta sabojāšanas.

INSTRUMENTA LIETOŠANA

Ieslēgšana / izslēgšana

Lai ieslēgtu elektroinstrumentu:

Piespiediet slēdzi 2 un pārslēdziet to pozīcijā «I».

Lai izslēgtu elektroinstrumentu:

Piespiediet slēdzi 2 un pārslēdziet to pozīcijā «O».

Slīpēšana

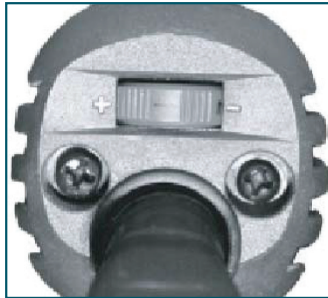
Virziet elektroinstrumentu uz priekšu un atpakaļ gar apstrādājamo virsmu, pielietojot mērenu piespiešanas spēku.

Griešana

- Darba gaitā nemainiet izvēlēto griešanas virzienu.
- Virziet instrumentu tikai uzdotajā virzienā.
- Pārāk stipri nespiediet instrumentu.

Apgriezienu regulēšana

Lai izvēlētos diska griešanās ātrumu (modelim G850-125), pārslēdziet apgriezienu regulatoru vajadzīgajā pozīcijā (3.att.).



3.att.

Tehniskā un servisa apkope

Lai nodrošinātu kvalitatīvu un drošu darbību, elektroinstrumenti un ventilācijas atveres pastāvīgi jāuztur tīras. Regulāri notīriet elektroinstrumentu, izmantojot mīkstu, sausu drānu. Tīrīšanai neizmantojiet degošus šķidrumus.

Elektroinstrumentiem **HYUNDAI** tiek veikta obligātā sertificēšana saskaņā ar Tehnisko reglamentu par mašīnu un iekārtu drošību.

Elektroinstrumenta **HYUNDAI** izmantošanai, apkopei un glabāšanai jānotiek atbilstoši šajā lietošanas instrukcijā sniegtajam aprakstam.

Instrumenta kalpošanas laiks ir 5 gadi.

Remonta garantijas laiks ir 3 gadi.

Ja, neskatoties uz kvalitātes kontroli izgatavošanas procesā, elektroinstrumenti sabojājas, tā remonts jāveic tikai pilnvarotos servisa centros.

Servisa centru sarakstu varat atrast mūsu oficiālajā tīmekļa vietnē:

<http://www.hyundai-direct.com>

UTILIZĀCIJA



Neutilizējiet elektroinstrumentu kopā ar sadzīves atkritumiem!

Savu laiku nokalpojot elektroinstrumenti, tā aprīkojums un iepakojums jānodod ekoloģiski tīrai utilizācijai un pārstrādei.

PAGAMINIMO DATA

HYUNDAI gaminio serijinis numeris lentelėje ant gaminio rodo jo pagaminimo datą.

1. Gamybos metai
2. Pirma modelio pavadinimo raidė
3. Techninė informacija
4. Gamybos mėnuo
5. Serijinis numeris

15 ST 06 00001

| | | | | |
|---|---|---|---|---|
| 1 | 2 | 3 | 4 | 5 |
|---|---|---|---|---|

Ženklinimo išaiškinimo pavyzdys: Pagaminta 2015 metų birželį.

EC DECLARATION OF CONFORMITY

The undersigned, as authorised by: N-PRO LLC

Declares that the following equipment manufactured under Hyundai licence conforms to the following directives:

Machinery Directive 2006/42/EC, Electromagnetic Compatibility 2004/108/EC

Equipment Category: Electro Tools

Product Name/Model: G 650-125

Type/Serial No: Angle grinder

Product is manufactured and tested in accordance to the following standards: EN60745-1:2009+A11:2010; EN60745-2-3:2011; EN55014-1:2006/+A1: 2009/+A2:2011; EN55014-2:1997/+A1: 2001/+A2:2008; EN61000-3-2:2006/+A1: 2009/+A2:2009; EN61000-3-3:2008

Place of Declaration: N-PRO, Riga, Latvia Signed by: Matīss Upens

Date: 20th December 2016 Position in Company: Managing Director



Name and address of Authorised representative: N-PRO SIA, Mārupes 6 - 2A, Riga, Latvia, LV-1002

SKYRIŲ PAVADINIMA

| | | |
|-----|--|----|
| 1. | Įvadas | 20 |
| 2. | Gaminio aprašymas. | 20 |
| 3. | Techninės charakteristikos | 20 |
| 4. | Komplekto sudėtis | 21 |
| 5. | Atvaizdas ir sudėtinės dalys | 21 |
| 6. | Saugos informacij a. | 22 |
| 7. | Gaminio surinkimas. | 24 |
| 8. | Darbas instrumentu. | 24 |
| 9. | Techninis aptarnavimas ir utilizavimas | 25 |
| 10. | Informacija apie gamintoją. | 26 |

ĮVADAS

Sveikiname įsigij us **HYUNDAI** elektrinį instrumentą. Šiame vadove yra aprašoma saugos technika ir **HYUNDAI** elektrinių instrumentų modelių naudojimo bei aptarnavimo taisyklės. Visi naudotojo vadove esantys duomenys atitinka naujausią publikavimo metu turimą informaciją. Prašome atsižvelgti į tai, kad kai kurių gamintojo pakeitimų šiame vadove gali nebūti. Be to, iliustracijos ir brėžiniai gali skirtis nuo realaus gaminio. Kilus neaiškumams prašome vadovautis vadovo pabaigoje esančia informacija. Prieš pradėdami dirbti elektriniu instrumentu būtinai atidžiai perskaitykite visą naudotojo vadovą. Tai padės apsaugoti nuo galimų traumų ir įrangos pažeidimų.

PAREDZĖTAIS PIELIETOJUMS

Šis elektrinis instrumentas yra skirtas pjauti ir skusti, metalinių gaminių paviršiui nušveisti nenaudojant vandens. Su specialiais priedais šiuo elektriniu instrumentu galima šlifuoti švitrinium popieriumi.

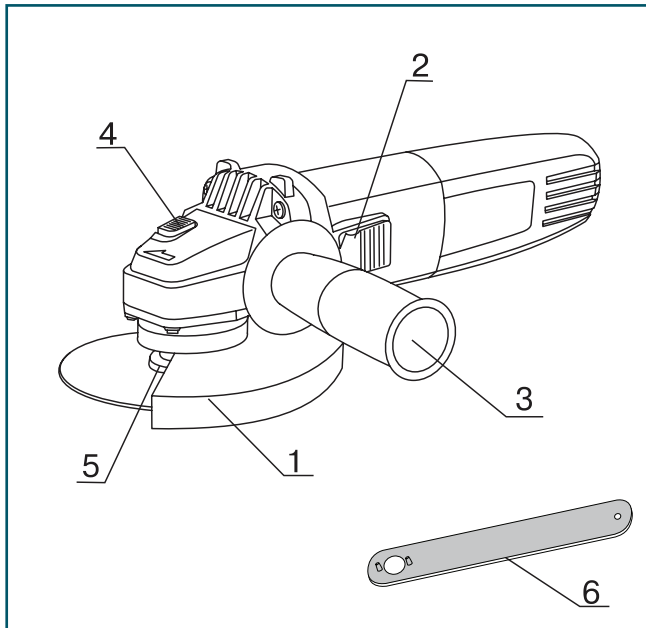
TECHNINĖS CHARAKTERISTIKOS

| Kampinio šlifavimo mašina | G 650-125 | G 750-125 | G 850-125 |
|-------------------------------------|-----------|-----------|------------|
| Naudojamoji galia W | 500 | 680 | 750 |
| Įtampa, V | 230 | 230 | 230 |
| Dažnis, Hz | 50 | 50 | 50 |
| Sūkiai tuščiąja eiga per min. | 11000 | 12000 | 3000-12000 |
| Didžiausias disko skersmuo mm | 125 | 125 | 125 |
| Veleno sriegis | M14 | M14 | M14 |
| Triukšmo lygis EN ISO 11203 LpA, dB | 84 | 84.3 | 85 |
| Svoris kg | 1.6 | 2.0 | 2.1 |

KOMPLEKTĄ SUDARO:

- | | |
|------------------------------------|--------|
| 1. KAMPINIO ŠLIFAVIMO MAŠINA | 1 vnt. |
| 2. PAPILDOMA RANKENA | 1 vnt. |
| 3. APSAUGINIS APVALKALAS | 1 vnt. |
| 4. RAKTAS | 1 vnt. |
| 5. PRISPAUDIMO FL ANŠAS | 2 vnt. |
| 6. NAUDOTOJO VADOVAS | 1 vnt. |
| 7. PAKUOTE | 1 vnt. |

BENDRAS GAMINIO VAIZDAS



1 iliustr.

- 1 Apsauginis gaubtas
- 2 Jungiklis
- 3 Papildoma rankena
- 4 Išjungimo blokavimo mygtukas
- 5 Prispaudžiantys fl anšai
- 6 Raktas

SAUGOS INFORMACIJA

Bendrieji saugos technikos nurodymai



*Įdėmiai perskaitykite visus saugos technikos nurodymus. Šių saugos technikos nurodymų ir instrukcijų nesilaikymas gali tapti elektros šoko ir sunkių traumų bei gaisro priežastimi. Saugokite šiuos nurodymus visą naudojimo instrumentu laiką. Šios instrukcijos apima visus **HYUNDAI** instrumentus – tiek maitinamus kintamo elektros srovės tinklo, tiek akumuliatorinius elektrinius instrumentus.*

Darbo vietos sauga

- Darbo vieta turi būti švari ir gerai apšviesta.
- Nedirbkite elektriniu instrumentu patalpoje, kurioje yra sprogimo pavojus, degių skysčių, užsidegančių dujų ar dulkių. Elektriniai instrumentai kibirkščiuoja, todėl gali uždegti dulkes ar garus. Elektriniai instrumentai kibirkščiuoja, dėl to gali užsidegti dulės ar garai.
- Darbo su elektriniu instrumentu metu arti Jūsų darbo vietos neturi būti vaikų ir pašalinių asmenų.
- Dirbdami susikaupkite, kitaip instrumentas gali tapti nevaldomas.

Elektros sauga

- Elektrinio instrumento maitinimo laidų kištukas turi atitikti tinklo lizdą. Jokiu būdu nekeiskite kištuko konstrukcijos. Šis reikalavimas skirtas elektros šoko traumoms išvengti.
- Venkite kontaktų su įžemintais paviršiais, pvz, vamzdžiais, šildymo elementais, viryklėmis ir šaldytuvais. Dėl galimo įžeminimo grandinės pertraukimo kyla elektros šoko pavojus.
- Elektrinį instrumentą saugokite nuo lietaus ir drėgmės. Į elektros instrumentą patekęs vanduo didina elektros traumų riziką.
- Draudžiama naudoti maitinimo laidą ne pagal paskirtį, pavyzdžiui, kelti arba pakabinti instrumentą, paėmus už jo traukti kištuką iš lizdo. Maitinimo laidą saugokite nuo aukštų temperatūrų, alyvų, aštrių briaunų arba judančių elektrinio instrumento dalių. Pažeistas arba susipynęs laidas didina elektros traumų riziką.
- Dirbdami su elektriniu instrumentu atvirame ore, naudokite specialius ilgintuvus.
- Jei būtina naudoti elektrinį instrumentą drėgnoje patalpoje,junkite jį per apsauginio atjungimo prietaisą. Jis sumažins elektros traumų riziką.

Žmonių saugumas

- Darbą su elektriniu instrumentu pradėkite gerai apgalvoję, būkite atidūs darbo metu. Nenaudokite instrumento pavargę, apsvaigę nuo narkotinių medžiagų ar alkoholio, veikiami vaistų. Nedėmesingumas dirbant su elektriniu instrumentu gali tapti sunkių traumų priežastimi.
- Naudokite individualias apsaugines priemones ir visuomet dėvėkite apsauginius akinius. Naudokite individualias apsaugines priemones, pavyzdžiui, apsauginę kaukę, batus neslidžiais padais, apsauginį šalną arba klausos apsaugos priemones, priklausomai nuo darbo su elektros instrumentu pobūdžio. Tai sumažins traumų riziką.
- Prieš jungdami elektrinį instrumentą į tinklą ir/arba prie akumuliatoriaus, įsitikinkite, kad jis yra išjungtas. Nešdami elektrinį instrumentą nelaikykite piršto ant jungiklio.
- Darbo metu užimkite stabilų padėtį ir išlaikykite pusiausvyrą.
- Darbo metu dėvėkite tinkamą darbo aprangą. Nedėvėkite plačių drabužių ir papuošalų. Plaukai, drabužiai ir rankovės turi būti kuo toliau nuo judančių elektrinio instrumento dalių. Plačius drabužius, papuošalus arba ilgus plaukus besisukančios elektrinio instrumento dalys gali įtraukti.
- Jei prijungėte dulkes siurbiančius ir surenkančius prietaisus, patikrinkite jų sujungimų ir naudojimo tinkamumą.

Elektrinio instrumento naudojimas ir elgesys su juo

- Neviršykite elektriniam instrumentui numatytų apkrovų. Dėl per didelių apkrovų elektrinis instrumentas tarnaus trumpiau arba suges anksčiau.

- Nedirbkite elektriniu instrumentu, kurio išjungiklis neveikia. Instrumentas, kurio negalite įjungti arba išjungti, yra pavojingas ir turi būti remontuojamas įgaliotame aptarnavimo centre.
- Jei su elektriniu instrumentu darbą baigėte, ištraukite kištuką iš maitinimo lizdo ir/arba išimkite akumuliatorių. Tokia atsargumo priemonė apsaugos nuo netyčinio elektrinio instrumento įsijungimo.
- Elektrinį instrumentą laikykite vaikams nepasiekiamoje vietoje. Neleiskite naudotis elektriniu instrumentu su juo nesusipažinusiems ir šio Naudotojo vadovo neskaičiusiems asmenims.
- Rūpestingai prižiūrėkite elektrinį instrumentą. Visada prieš darbo pradžią patikrinkite elektros instrumento veikimo tinkamumą. Sugedusį elektrinį instrumentą reikia remontuoti įgaliotame aptarnavimo centre.
- Elektrinį instrumentą ir jo priedus laikykite švarioje ir tamsioje vietoje, tuomet jis rečiau strigs ir juo bus lengviau dirbti.
- Elektrinį instrumentą, jo priedus ir įrankius naudokite pagal paskirtį ir pagal šias eksploataavimo instrukcijas. Elektrinio instrumento naudojimas nenumatytiems tikslams gali tapti nelaimingų įvykių ir rimtų traumų priežastimi.

Aptarnavimas

Jūsų elektrinį instrumentą remontuoti galima tik įgaliotame aptarnavimo centre.

Toks remontas užtikrins elektrinio instrumento saugumą ir išsaugos teisę į garantinį aptarnavimą.

Saugos patarimai darbui su elektriniu instrumentu

- Smūginio gręžimo metu dėvėkite ausines. Triukšmas gali pakenkti klausos organams.
 - Naudokite prie elektrinio instrumento pridėdamas papildomas rankenas, jei tokios numatytos.
 - Paslėptų elektrinių, dujinių, vandentiekio sistemų paieškai naudokite metalo iešniklį.
 - Užsiblokavus (užsikirtus) darbo instrumentui, nedelsdami jį išjunkite. Būkite pasiruošę atitrūkti.
- Darbinio instrumento užsikirtimo priežastys:
- per didelės elektrinio instrumento apkrovos,
 - apdorojamos detalės persikreipimas.
- Instrumentą laikykite tik už izoliuotų rankenų.
 - Darbo metu visuomet tvirtai laikykite elektrinį instrumentą abiem rankomis, stovėkite stabiliai.
 - Ruošini pritvirtinkite spaustuvais ar kitokiu prispaudžiančiu įtaisu.
 - Neapdorokite asbesto turinčių medžiagų. Asbestas yra kancerogeniškas ir labai kenksmingas sveikatai.
 - Naudokite dulkes sulaikantį respiratorių ir esant galimybei prijunkite dulkių/pjuvenų siurbį.
 - Jūsų darbo vieta turi būti švari.
 - Nepaleiskite instrumento iš rankų tol, kol jis visiškai sustos.
 - Nedirbkite su instrumentu, jei pažeistas jo maitinimo laidas.

Bendrieji įspėjimai

- Šis elektrinis instrumentas skirtas šlifuoti abrazyviniais diskais, švitriniu popieriumi, vieliniu šepetėčiu, taip pat pjauti.
- Šis elektrinis instrumentas neskirtas poliravimui.
- Didžiausias instrumento apskukų skaičius neturi viršyti didžiausio leistino apskukų skaičiaus, numatyto jo papildomai įrangai. Didesniu nei leistinu greičiu besisukanti įranga gali suirti ir sukelti traumas.
- Išorinis instrumentinės įrangos diametras ir storis turi atitikti Jūsų elektrinio instrumento matmenis.
- Šlifavimo diskai, fl anšai, šlifavimo lėkštės ir kita įranga turi būti patikimai įtvirtinta ant Jūsų elektrinio instrumento veleno.
- Nenaudokite pažeistų priedų. Kiekvieną kartą prieš pradėdami darbą patikrinkite įrangos susidėvėjimą, įtrūkimus ir įskilimus.

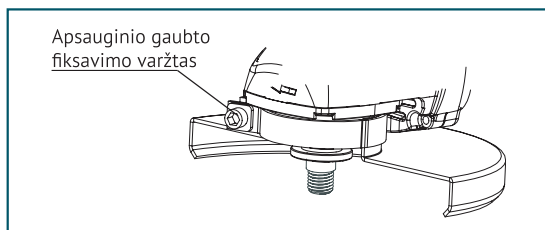
Atatranka

Atatranka – tai netikėta reakcij a užsikirtus arba užsiblokavus besisukančiai įrangai, staigiai ją stabdanti. Šiuo atveju nekontroliuojamas instrumentas padidina greitį blokavimo vietoje priešinga kryptimi, nei sukosi jo įranga. Atatranka yra netinkamo elektrinio instrumento naudojimo arba operatoriaus klaidos pasekmė. Laikantis visų atsargos priemonių, atatrankos galima išvengti.

GAMINIO SURINKIMAS

Apsauginio gaubto uždėjimas ir reguliavimas

- Uždėkite apsauginį gaubtą ir priveržkite fi ksuojančiu varžtu (2 iliustr.).
- Apsauginio gaubto padėty galima pakeisti atleidus fi ksuojantį varžtą.
- Įdėję apsauginį gaubtą reikiamoje padėtyje, priveržkite jį varžtu 8.
- Įsitikinkite, kad uždaroji gaubto dalis yra iš operatoriaus pusės.



2 iliustr.

Įtaisų keitimas

- Prieš pradėdami keisti instrumento įrangą blokavimo mygtuku **4** užblokuokite instrumento veleną.
- Prispaudžiantį fl anšą **5** atlaisvinkite raktu **6**.
- Įdėkite reikiamą įrangą.
- Prispaudžiantį fl anšą **5** priveržkite raktu **6**.
- Užsikirtus įrangai, jei nepavyksta jos nuimti nuo instrumento patiems, negadinkite instrumento, bet kreipkitės pagalbos į įgaliotą aptarnavimo centrą.

DARBAS INSTRUMENTU

Įjungimas / išjungimas

Elektrinio instrumento įjungimas

Spauskite jungiklį **2** ir pastumkite jį iki padėties «**I**».

Elektrinio instrumento išjungimas

Spauskite jungiklį **2** ir pastumkite jį iki padėties «**0**».

Šlifavimas

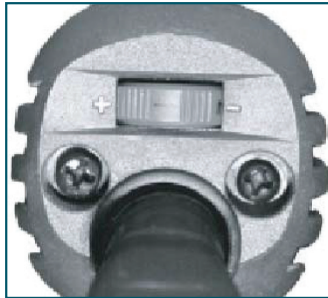
Elektrinį instrumentą nestipriai spausdami, judinkite kryptimi pirmyn/atgal išilgai apdorojamo paviršiaus.

Pjovimas

- Darbo metu nebekeiskite pjovimo krypties.
- Instrumentą kreipkite tik iš anksto numatyta kryptimi.
- Nespauskite instrumento per stipriai.

Apsukų reguliavimas

Disko sukimosi greičiui pasirinkti (modeliui G850-125) nustatykite reikiamą apskukų reguliatoriaus padėtį (3 iliustr.).



3 iliustr.

Techninis aptarnavimas ir remontas

Kokybiškam ir saugiam darbui užtikrinti būtina nuolat palaikyti elektrinio instrumento ir jo ventiliacinių angų švarą. Reguliariai valykite elektrinį instrumentą sausu minkštu audiniu. Valymui nenaudokite degių skysčių.

HYUNDAI elektriniai instrumentai privalomai sertifikuojami pagal Mašinų ir įrengimų saugos techninio reglamento reikalavimus.

HYUNDAI elektrinį instrumentą naudoti, aptarnauti ir sandėliuoti reikia tiksliai pagal šios eksploatacavimo instrukcijos nurodymus.

Numatytas gaminio tarnavimo laikas – 5 metai.

Garantinio remonto laikotarpis – 3 metai.

Jeigu, nežiūrint gamybos kokybės kontrolės, elektrinis instrumentas suges, tuomet jį remontuoti galima tik įgaliotuose aptarnavimo centruose.

Adresų sąrašą rasite mūsų oficalioje interneto svetainėje:

<http://www.hyundai-direct.com>

UTILIZAVIMAS



Elektrinio instrumento neišmeskite su buitinėmis atliekomis!

Atitarnavęs numatytą laikotarpį elektrinis instrumentas, jo priedai ir pakuotė turi būti perduodami ekologiškai švariam utilizavimui ir perdirbimui.

PAGAMINIMO DATA

HYUNDAI gaminio serijinis numeris lentelėje ant gaminio rodo jo pagaminimo datą.

1. Gamybos metai
2. Pirma modelio pavadinimo raidė
3. Techninė informacija
4. Gamybos mėnuo
5. Serijinis numeris

15 ST 06 0000 1

| | | | | |
|---|---|---|---|---|
| 1 | 2 | 3 | 4 | 5 |
|---|---|---|---|---|

Ženklinimo išaiškinimo pavyzdys: Pagaminta 2015 metų birželį.

EC DECLARATION OF CONFORMITY

The undersigned, as authorised by: N-PRO LLC

Declares that the following equipment manufactured under Hyundai licence conforms to the following

directives:

Machinery Directive 2006/42/EC, Electromagnetic Compatibility 2004/108/EC

Equipment Category: Electro Tools

Product Name/Model: G 650-125

Type/Serial No: Angle grinder

Product is manufactured and tested in accordance to the following

standards:EN60745-1:2009+A11:2010; EN60745-2-3:2011

EN55014-1:2006/+A1: 2009/+A2:2011; EN55014-2:1997/+A1: 2001/+A2:2008;

EN61000-3-2:2006/+A1: 2009/+A2:2009; EN61000-3-3:2008

Place of Declaration: N-PRO, Riga, Latvia Signed by: Matīss Upens

Date: 20th December 2016 Position in Company: Managing Director

Name and address of Authorised representative: N-PRO SIA, Mārupes 6 - 2A, Riga, Latvia, LV-1002

SISUKORD

| | | |
|-----|---|----|
| 1. | Eessõna | 28 |
| 2. | Toote kirjeldus | 28 |
| 3. | Tehnilised omadused | 28 |
| 4. | Komplekteerimine | 29 |
| 5. | Joonis ja osad | 29 |
| 6. | Ohutusala informatsioon | 30 |
| 7. | Toote kokkupanek | 32 |
| 8. | Tööriistaga töötamine | 32 |
| 9. | Tehniline hooldus ja utiliseerimine | 33 |
| 10. | Tootjateave | 34 |

EESSÕNA

Täname Teid **HYUNDAI** elektritööriista soetamise eest. Antud kasutusjuhend kirjeldab **HYUNDAI** elektritööriistade eri mudelite kasutamise ja hooldamise protseduure ning ohutustehnikat. Kõik Kasutusjuhendis esitatud andmed on ajakohased ning sisaldavad värskemaid informatsiooni, mis on saadaval trükkimise hetkel. Palume meeles pidada, et mõningad muudatused, mis on tootja poolt sisse viidud, ei pruugi olla antud kasutusjuhendis kajastatud. Samuti võivad pildid ja joonised reaalsest tootest erineda. Probleemide tekkimisel kasutage juhendi lõpus väljatoodud kasulikku informatsiooni. Enne tööriista kasutamist tuleb tähelepanelikult lugeda läbi kogu kasutusjuhend. See aitab vältida võimalikke vigastusi ja seadmete rikkumist.

TOOTE KIRJELDUS

Käesolev elektritööriist on mõeldud lõikamis- ja lihttööde teostamiseks ja metallide harjaga töötlemiseks ilma vee abita. Lisatarvikute olemasolu korral võib elektritööriista kasutada liivapaberiga lihvimiseks.

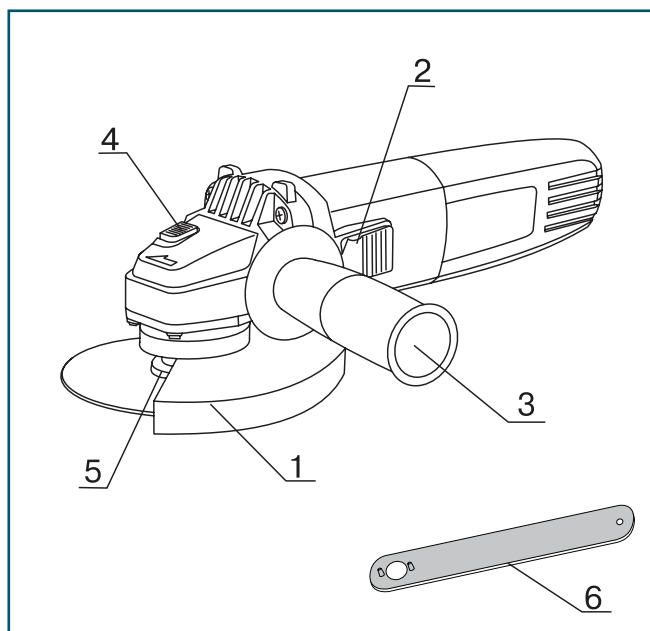
TEHNILISED OMADUSED

| Nurklihvmasin | G 650-125 | G 750-125 | G 850-125 |
|-------------------------------|-----------|-----------|------------|
| Sisendvõimsus, W | 500 | 680 | 750 |
| Pinge, V | 230 | 230 | 230 |
| Sagedus, Hz | 50 | 50 | 50 |
| Tühikäigupöörded, p/min | 11000 | 12000 | 3000-12000 |
| Max ketta Ø, mm | 125 | 125 | 125 |
| Spindli keere | M14 | M14 | M14 |
| Müratase EN ISO 11203 LpA, dB | 84 | 84.3 | 85 |
| Kaal, kg | 1.6 | 2.0 | 2.1 |

KOMPLEKTEERIMINE

| | |
|--------------------------|-------|
| 1. NURKLIHVMAŠIN | 1 tk. |
| 2. LISAKÄEPIDE | 1 tk. |
| 3. KETTAKAITS | 1 tk. |
| 4. VÕTI | 1 tk. |
| 5. KINNITUSÄÄRIKUD | 2 tk. |
| 6. KASUTUSJUHE | 1 tk. |
| 7. PAKEND | 1 tk. |

TOOTE ÜLDVAADE



joonis.1

- 1 Kaitseümbris
- 2 Voolulüliti
- 3 Lisakäepide
- 4 Spindli lukustusnupp
- 5 Kinnitusäärikud
- 6 Vöti

Üldohutusnõuded



Lugege hoolikalt läbi kõik ohutuseeskirjad. Antud ohutustehnika eeskirjade mittejärgimine võib põhjustada raskeid vigastusi, elektrilöökide saamist ning tulekahju. Hoidke seda juhendit alles kogu tööriista kasutusperioodi vältel. Antud juhised kehtivad kõigile HYUNDAI elektritööriistadele – nii vahelduvvooluvõrgu toiteallika kui ka aku baasil töötavatele tööriistadele.

Töökoha ohutus

- Hoidke töökohta puhtana ning hea valgustusega.
- Ärge kasutage tööriista plahvatusohtlikes ruumides, kus võib leiduda tuleohtlikke vedelikke, -gaase või -tolmu. Elektritööriist eraldab sädemeid, mis võivad põhjustada aurude või tolmu süttimist.
- Elektritööriistaga töötamisel jälgige, et lähedusse ei satuks lapsed või muud kõrvalised isikud.
- Ärge pöörake tähelepanu töölt kõrvale. Te võite kaotada kontrolli tööriista üle.

Elektriohutus

- Vooluvõrgu toitega elektritööriista pistik peab vastama pistikupesale. Pistiku konstruktsiooni muutmine on rangelt keelatud. Antud nõue aitab vähendada elektrilöögi saamise riski.
- Vältige kontakti maandatud pindadega näiteks torude, kütteelementide, köögipliitide ja külmikega. Maandamisel nende esemete kaudu suureneb elektrilöögi risk.
- Kaitske elektritööriista vihma ja niiskuse eest. Veega kokkupuutumisel suureneb elektrilöögi risk.
- Võrgujuhet ei ole lubatud kasutada muul otstarbel, näitkes tööriista kandmiseks, riputamiseks või pistiku pistikupesast väljatõmbamiseks. Kaitske juhet kõrge temperatuuri ja õli mõju ning teravate servade- ja elektritööriista liikuvate osadega kokkupuutumise eest. Kahjustatud või sassiaetud juhe suurendab elektrilöögi riski.
- Elektritööriistaga väljas töötamisel kasutage selleks mõeldud pikendusjuhet.
- Niiskes ruumis elektritööriistaga töötamise vajaduse korral lülitage see vooluvõrku kaitselüliti kaudu. Kaitselüliti kasutamine vähendab elektrilöögi saamise riski.

Inimeste ohutus

- Alustage elektritööriistaga töötamist läbimõeldult, olge tähelepanelik, mida te parasjagu teete. Ärge kasutage elektritööriista väsinud olekus, narkootilise või alkohoolse joobe- ning ravimite mõju all olles. Tähelepanematus elektritööriistaga töötamisel võib kaasa tuua raskeid vigastusi.
- Kasutage isikliku kaitse vahendeid ning kandke kaitseprille. Isikliku kaitse vahendite alla kuuluvad: kaitsemask, libisemiskindla tallaga jalatsid, kaitsekiiver või kuulmisorganite kaitsevahend. Erinevate tööde puhul võivad need vähendada vigastuste tekkimise riski.
- Enne elektritööriista vooluvõrguga ühendamist veenduge, et see on välja lülitatud. Elektritööriista transportimisel võtke näpud lüliti pealt ära.
- Töötamise käigus säilitage püsiv kehaasend ning tasakaal.
- Töötamise käigus kandke sobivaid tööriivaid. Ärge kandke liiga vabu riideid ega ehteid. Hoidke juukseid, riideid ning kindaid elektritööriista liikuvatest osadest eemal. Laiad riided, ehted ja pikad juukseid võivad jääda kinni elektritööriista pöörlevatesse osadesse.
- Tolmuimemise ja -kogumise seadmete paigaldamise võimaluse korral kontrollige, nende õiget ühendust ja kasutamist.

Elektritööriista kasutamine ja selle käsitsemine

- Elektritööriista ei tohi üle koormata. Liigne koormus võib rikkuda tööriista või lühendada selle tööiga.
- Ärge töötaga elektritööriistaga katkise lüliti korral. Elektritööriist, mida pole võimalik sisse- ega välja lülitada, on ohtlik ning peab olema remonditud autoriseeritud hoolduskeskuses.

- Kui Te ei tööta elektritööriistaga, siis lülitage pistik vooluvõrgust välja või võtke aku välja. See ohutusabinõu aitab ennetada elektritööriista plaanivälisest sisselülitumist.
- Hoidke elektritööriista lastele kättesaamatus kohas. Ärge lubage kasutada elektritööriista isikutel, kes pole seda varem kasutanud ega lugenud antud kasutusjuhendit.
- Hooldage elektritööriista korralikult ja hoolikalt. Enne töö alustamist kontrollige alati, kas elektritööriist on töökorras. Rikutud elektritööriist peab olema parandatud autoriseeritud hoolduskeskuses.
- Hoidke elektritööriista ja selle tarvikuid puhtas ja töövalmis seisukorras. See aitab ennetada kinnikiilumist ja teeb töötamise lihtsamaks.
- Kasutage elektritööriista, selle üksikkomponente ja tarvikuid eesmärgipäraselt ja vastavalt antud kasutusjuhendile. Elektritööriista kasutamine selleks mitte ette nähtud tööde teostamiseks võib põhjustada õnnetusi ja raskeid vigastusi.

Hooldus

Teie elektritööriista remont peab olema teostatud vaid autoriseeritud hoolduskeskuses. See tagab elektritööriista ohutuse ning säilitab õiguse garantiihooldusele.

Ohutusekirjad elektritööriistaga töötamisel

- Löökpuurimisel kandke kõrvalklappe. Müra võib kahjustada kuulmisorganeid.
- Kasutage elektritööriista juurde kuuluvaid lisakäepidemeid, nende olemasolu korral.
- Kasutage vastavaid metallidetektoreid varjatud elektri-, gaasi- või veetarnesüsteemide leidmiseks.
- Kui töötav elektritööriist kiilub kinni või blokeerub, tuleb see koheselt välja lülitada. Olge valmis tööriista vastulöögiks.

Tööriist võib töö käigus kinni kiiluda kui:

- toimub taaskäivitamine,
- töödeldav detail on viltu asendis.
- Hoidke elektritööriista kinni ainult isoleeritud käepidemetest.
- Töötamisel hoidke elektritööriista kindlalt kahe käega kinni, eelnevalt võetud püsivas asendis.
- Kinnitage toorik pihtide vahele või kasutage kruustange.
- Ärge töödelge asbesti sisaldavaid materjale. Asbesti peetakse vähitekitajaks ning see on tervisele väga ohtlik.
- Kasutage tolmuvastast respiraatorit ning saepuruja tolmupuhurit, kui neid on võimalik ühendada.
- Hoidke oma töökohta puhtuses.
- Hoidke elektritööriista kindlalt käes kuni selle täieliku peatuseni.
- Ärge töötage elektritööriistaga, mille voolujuhe on kahjustatud.

Spetsiifi lised ettevaatusjuhised

- Käesolev tööriista võib kasutada lihvimismasinana abrasiivringide- ja liivapaberiga lihvimiseks, raatharjaga töötamiseks ja nurkade lõikamiseks ja lihvimiseks.
- Käesolev tööriist ei ole mõeldud poleerimiseks.
- Tööriista maksimaalne pöörete arv ei tohi ületada tarvikute maksimaalset pöörete arvu. Tarvikud, mis pöörlevad lubatust suurema kiirusega, võivad töö käigus lõhkeda ja põhjustada vigastusi.
- Tarvikute paksus ja väline diameeter peavad vastama Teie elektritööriista suurustele.
- Lihvimiskettad, äärikud, lihvimisplaadid ja muud tarvikud peavad olema püsivalt kinnitatud Teie elektritööriista spindlisse.
- Ärge kasutage kahjustatud tarvikuid. Iga kord enne töö alustamist kontrollige neid kahjustuste, mõrade ja tugeva kulumise suhtes.

Tagasilöökk

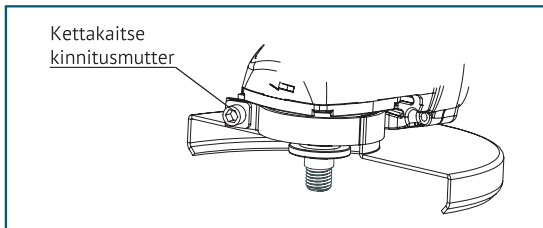
Tagasilöökk on ootamatu reaktsioon tarviku kinnikiilumise või blokeeringu tagajärjel, mis põhjustab öörleva tarviku äkilise peatumise. Selle käigus toimub elektritööriista kiirendus blokeeringu kohas arviku liikumise suunaga vastupidi.

Tagasilöök tekib elektritööriista vale kasutamise või operaatori vea tagajärjel. Seda saab ennetada jälgides ohutusreegleid.

TOOTE KOKKUPANEK

Kettakaitse paigaldamine ja reguleerimine

- Paigaldage kettakaitse ja fi kseerige see kinnitusmutriga (joonis 2).
- Kettakaitse asendi muutmiseks tuleb vabastada kinnitusmutter.
- Paigaldage kettakaitse vajalikku asendisse ja fi kseerige kinnitusmutter.
- Veenduge, et kettakaitse kaetud osa oleks operaatori poolel.



joonis 2

Varuosade vahetus

- Enne tarvikute vahetamise alustamist lukustage spindel lukustusnupuga 4.
- Vabastage tugijäär 5 võtme 6 abil.
- Paigaldage vajalik tarvik.
- Keerake tugijäär 5 võtme 6 abil kinni.
- Kui tarvik kiilub kinni ja seda pole võimalik iseseisvalt eemaldada, pöörduge autoriseeritud hoolduskeskusesse.

TÖÖRIISTAGA TÖÖTAMINE

Sisse- ja väljalülitamine

Elektritööriista sisselülitamiseks:

Vajutage lülitit 2 ja viige see asendisse «I».

Elektritööriista väljalülitamiseks:

Vajutage lülitit 2 ja viige see asendisse «O».

Lihvimine

Liigutage elektritööriista ette ja taha mõõduka survega töödeldavale pinnale.

Lõikamine

- Lõikamise suunda ei tohi töö käigus muuta.
- Liigutage tööriista ainult etteantud suunas.
- Vältige liigset survet elektritööriistale.

Pöörete reguleerimine

Ketta pöörlemiskiiruse valimiseks (G850-125 jaoks) paigutage pöörete regulaator vajalikku asendisse (joonis 3).



joonis 3

TEHNILINE HOOLDAMINE JA TEENINDUS

Kvaliteetse ja ohutu töö tagamiseks tuleb elektritööriista ja selle ventilatsiooniasid hoida alati puhtes. Puhastage elektritööriista regulaarselt pehme ja kuiva riide abil. Ärge kasutage puhastamiseks tuleohtlikke vedelikke.

HYUNDAI elektritööriistad läbivad kohustusliku serifi tseerimise vastavalt Tehnilisele Reglemendile masinate ja seadmete turvalisuse kohta.

HYUNDAI elektritööriista hooldamine, hoidmine ja kasutamine peab toimuma täpselt nii, nagu on kirjeldatud käesolevas kasutusjuhendis.

Toote kasutusiga on 5 aastat.

Garantiiremondi aeg on 3 aastat.

Kui, vaatamata kvaliteedikontrollile valmistamise ajal, peaks toode siiski katki minema, tuleb remondi teostamiseks pöörduda ainult autoriseeritud teenindustesse.

Teeninduste kontaktide nimekirja võite leida meie ametlikul kodulehel:

<http://www.hyundai-direct.com>

UTILISEERIMINE



Elektritööriista ei tohi utiliseerida koos olmejäätmetega.

Oma aja ära teeninud tööriist, selle tarvikud ja pakend peavad olema saadetud loodussõbralikule utiliseerimisele ja ümbertöötlusesse.

PAGAMINIMO DATA

HYUNDAI toote seerianumber andmesildil sisaldab teavet tootmiskuupäeva kohta

1. Tootmisaasta
2. Toote nimetuse esimene täht
3. Tehniline info
4. Tootmiskuu
5. Seerianumbe

15 ST 06 00001
1 2 3 4 5

Näite tõlgendamine: toodetud juunis 2015.

EC DECLARATION OF CONFORMITY

The undersigned, as authorised by: N-PRO LLC

Declares that the following equipment manufactured under Hyundai licence conforms to the following

directives:

Machinery Directive 2006/42/EC, Electromagnetic Compatibility 2004/108/EC

Equipment Category: Electro Tools

Product Name/Model: G 650-125

Type/Serial No: Angle grinder

Product is manufactured and tested in accordance to the following

standards:EN60745-1:2009+A11:2010; EN60745-2-3:2011

EN55014-1:2006/+A1: 2009/+A2:2011; EN55014-2:1997/+A1: 2001/+A2:2008;

EN61000-3-2:2006/+A1: 2009/+A2:2009; EN61000-3-3:2008

Place of Declaration: N-PRO, Riga, Latvia Signed by: Matīss Upens

Date: 20th December 2016 Position in Company: Managing Director



Name and address of Authorised representative: N-PRO SIA, Mārupes 6 - 2A, Rīga, Latvia, LV-1002

ЗМІСТ

| | | |
|-----|--|----|
| 1. | Передумова | 36 |
| 2. | Опис виробу | 36 |
| 3. | Технічні характеристики | 36 |
| 4. | Комплектність | 37 |
| 5. | Загальний вигляд виробу | 37 |
| 6. | Інформація з безпеки | 38 |
| 7. | Збір виробу | 40 |
| 8. | Робота з інструментом | 40 |
| 9. | Технічне обслуговування і утилізація | 41 |
| 10. | Інформація про виробника | 42 |

ПЕРЕДУМОВА

Дякуємо Вам за придбання електроінструменту **HYUNDAI**. У даній інструкції міститься опис з техніки безпеки і процедур по обслуговуванню електроінструмента **HYUNDAI**. Всі дані в інструкції з експлуатації містять в собі найсвіжішу інформацію, доступну на момент друку. Просимо прийняти до уваги, що деякі зміни, внесені виробником, можуть бути не відображені в даній інструкції. Також зображення і малюнки можуть відрізнятись від реального виробу. При виникненні проблем використовуйте контактну інформацію, розташовану в кінці інструкції. Перед початком роботи з мотопомпою необхідно уважно прочитати всю інструкцію. Це допоможе уникнути можливих травм і пошкодження обладнання.

ОПИС ВИРОБУ

Електроінструмент призначений для робіт по відрізання та знімання верхнього шару, для крацевання металевих матеріалів без застосування води. З спеціальним оснащенням електроінструмент може бути використаний для шліфування з наждачним папером.

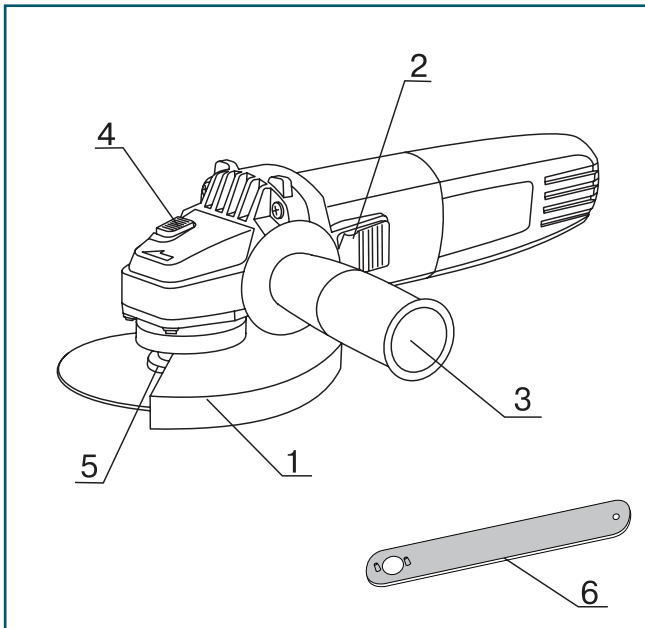
ТЕХНІЧНІ ХАРАКТЕРИСТИКИ

| Кутова шліфувальна машина | G 650-125 | G 750-125 | G 850-125 |
|---|-----------|-----------|------------|
| Споживана потужність, Вт | 500 | 680 | 750 |
| Напруга, В | 230 | 230 | 230 |
| Частота, Гц | 50 | 50 | 50 |
| Число оборотів на холостому ході, об/хв | 11000 | 12000 | 3000-12000 |
| Діаметр диска, мм | 125 | 125 | 125 |
| Різьба шпинделя | M14 | M14 | M14 |
| Рівень шуму по EN ISO 11203 LpA, dB | 84 | 84.3 | 85 |
| Маса, кг | 1.6 | 2.0 | 2.1 |

В КОМПЛЕКТ ПОСТАВКИ ВХОДИТ:

1. КУТОВА ШЛІФУВАЛЬНА МАШИНА1 ШТ.
2. ДОДАТКОВА РУКОЯТКА1 ШТ.
3. ЗАХИСНИЙ КОЖУХ1 ШТ.
4. КЛЮЧ1 ШТ.
5. ЗАТИСКНИЙ ФЛАНЕЦЬ.....2 ШТ.
6. ІНСТРУКЦІЯ З ЕКСПЛУАТАЦІЇ1 ШТ.
7. УПАКОВКА.....1 ШТ.

ЗАГАЛЬНИЙ ВИГЛЯД ВИРОБУ



Мал.1

- 1 Захисний кожух
- 2 Вимикач
- 3 Додаткова рукоятка
- 4 Кнопка блокування шпинделя
- 5 Затискні фланці
- 6 Ключ

ВИМОГИ БЕЗПЕКИ ПРИ РОБОТІ

Загальні вказівки з техніки безпеки



Уважно прочитайте всі вказівки з техніки безпеки. Недотримання даних вказівок і інструкцій з техніки безпеки може стати причиною враження електричним струмом, тяжких травм і пожежі. Зберігайте ці інструкції на протязі всього строку користування інструментом. Дані інструкції розповсюджуються на весь електроінструмент HYUNDAI як з живленням від мережі з перемінним струмом, так і на акумуляторний електроінструмент.

Безпека робочого місця

- Утримуйте робоче місце в чистоті і гарно освітленим. Не працюйте з електроінструментом в вибухонебезпечному приміщенні, в якому знаходяться горючі рідини, займісті гази або пил. Якщо електроінструменти іскрять, це може привести до займання пилу або парів.
- Під час роботи з електроінструментом не допускайте близько до Вашого робочого місця дітей і сторонніх осіб.
- Не відволікайтесь, Ви можете втратити контроль над електроінструментом.

Електробезпека

- Штепсель електроінструменту повинен відповідати розетці. Забороняється вносити будь-які зміни в конструкцію вилки. Дана вимога знижує ризик ураження електричним струмом.
- Уникайте контакту з заземленими поверхнями, такими як: з трубами, елементами опалення, кухонним плитамі і холодильниками. При заземленні через них підвищується ризик ураження електрострумом.
- Захищайте інструмент від дощу і вологості. Проникнення води в електричний прилад підвищує ризик ураження електричним струмом.
- Не допускається використання мережевого шнура не за призначенням, або для витягування штепселя з розетки. Захищайте шнур від дії високих температур, масла, гострих крайок або рухомих частин електроінструменту. Пошкоджений або закручений шнур підвищує ризик враження електричним струмом.
- При роботі з електроінструментом під відкритим небом застосовуйте спеціальні подовжувачі.
- У випадку, коли необхідно використати електроінструмент в сирому приміщенні, підключайте його до ПЗВ (Пристрій Захисного Відключення). Його застосування зменшить ризик ураження електричним током.

Безпека людей

- Продумано починайте роту з електроінструментом, будьте уважні, слідкуйте за тим, що Ви робите. Не користуйтеся електроінструментом в стомленому стані, в стані наркотичного або алкогольного сп'яніння або під дією ліків. Неуважність при роботі з електроінструментом може призвести до серйозних травм.
- Застосовуйте засоби індивідуального захисту і завжди одягайте захисні окуляри. Використання засобів індивідуального захисту, такі як: захисні маски, взуття на не ковзкій підшві, захисного шолому або засобів захисту органів слуху, в залежності від виду роботи електроінструменту знижує ризик отримання травм.
- Перш ніж вмикати електроприлад в мережу або встромляти акумуляторну батарею, що електроінструмент вимкнений. При транспортуванні електроінструменту не тримайте палець на вимикачі.
- Під час роботи завжди займайте стійке положення і зберігайте рівновагу.
- Під час роботи одягайте спеціальний робочий одяг. Не носіть широкий одяг і прикраси. Волосся, одяг і рукавиці слід тримати далеко від рухомих деталей приладу. Широкий одяг, прикраси і довге волосся можуть бути затягнуті частинами електроінструмента, які обертаються.

Застосування електроінструменту

- Не перевантажуйте електроінструмент. Надмірне навантаження приводить до зменшення строку служби або виходу з ладу електроінструменту.
- Працювати з електроінструментом при несправному вимикачі забороняється. Електроінструмент, який неможливо ввімкнути або вимкнути, небезпечний і повинен бути відремонтований в авторизованому сервісному центрі.
- Якщо ви не працюєте з електроінструментом, вимкніть штепсель з розетки мережі та / або вийміть акумулятор. Цей запобіжний захід попереджає не навмисне ввімкнення електроінструменту.
- Зберігайте електроінструмент в недоступному для дітей місці. Не дозволяйте користуватися електроінструментом особам, які не знайомі з ним або не читали дане керівництво по експлуатації.
- Дбайливо і ретельно доглядайте за електроінструментом. Завжди перевіряйте справність електроінструменту перед початком роботи. Пошкоджений електроінструмент повинен бути відремонтований в авторизованому сервісному центрі.
- Тримайте електроінструмент і оснащення до нього в чистому і заточеному стані. Тоді він рідше заклинюється, і ним легко працювати.
- Використовуйте електроінструмент, приладдя, обладнання за призначенням та згідно з цими інструкціями. Використання електроінструменту для непередбачених робіт може призвести до нещасних випадків і серйозних травм.

Сервіс

Ремонт Вашого електроінструменту повинен виконуватись лише в авторизованому сервісному центрі. Це забезпечить безпеку електроінструменту і збереже право на гарантійне обслуговування.

Правила техніки безпеки при роботі з електроінструментом:

- При ударному свердлінні одягайте навушники. Шум може пошкодити органи слуху.
- Користуйтеся додатковими рукоятками, що додаються до електроінструменту, якщо вони є в наявності.
- Застосовуйте відповідні металошукачі для знаходження прихованих систем електро-, газо - і водопостачання або звертайтеся за довідкою місцеве підприємство комунального постачання.
- При блокуванні робочого інструменту негайно вимкніть електроінструмент. Будьте готові до зворотного удару (віддачі).
- Робочий інструмент заїдає:
 - при перевантаженні електроінструменту;
 - при перекошуванні оброблюваної деталі.
- Тримайте електроінструмент тільки за ізольовані поверхні рукояток.
- При роботі завжди надійно тримайте електроінструмент обома руками, попередньо зайнявши стійке положення.
- Закріплюйте заготовку в затискні пристрої або в лещата.
- Не обробляйте матеріали з вмістом азбесту. Азбест вважається канцерогеном і дуже шкідливий для здоров'я.
- Користуйтеся протипиловим респіратором і застосовуйте відведення пилу / тирси при можливості приєднання пилососу до інструменту.
- Тримайте робоче місце в чистоті.
- Не випускайте електроінструмент з рук до його повної зупинки.
- Не працюйте з електроінструментом з пошкодженим шнуром живлення.

Спеціальні застережні рекомендації

- Даний електроінструмент використовується в якості машини для шліфування абразивним кругом, наждачним папером, для робіт з дротяною щіткою і в якості відрізної кутошліфувальної машини.
- Цей електроінструмент не призначений для полірувальних робіт.

- Максимальне число обертів інструменту не повинно перевищувати максимально допустимого числа обертів оснащення. Оснащення, що обертається з більшою, ніж допустимо, швидкістю, може зруйнуватися і привести до травм.
- Зовнішній діаметр і товщина оснащення повинні відповідати розмірам Вашого електроінструменту.
- Шліфувальні круги, фланці, шліфувальні тарілочки або інше оснащення повинні бути надійно закріплені на шпинделі Вашого електроінструменту.
- Не використовуйте пошкоджене оснащення. Щоразу перед використанням перевіряйте його на відколи, тріщини і сильне зношування.

Зворотний удар

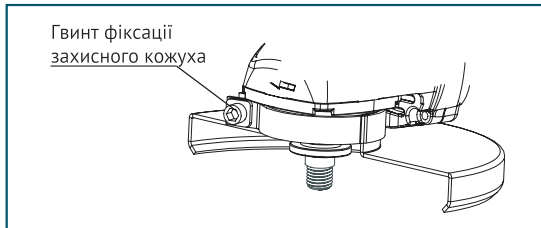
Зворотний удар це раптова реакція внаслідок заїдання або блокування обертової оснастки, що веде до різкої зупинки обертової оснастки.

Зворотний удар є наслідком неправильного використання електроінструменту або помилки оператора.

ЗБІР ВИРОБУ

Установка і регулювання захисного кожуха

- Встановіть захисний кожух і закріпіть гвинтом фіксації (Мал.2);
- Для зміни положення захисного кожуха необхідно послабити гвинт фіксації.
- Встановіть захисний кожух в необхідне положення і зафіксуйте гвинтом.
- Переконайтеся, що закрита частина захисного кожуха знаходиться з боку оператора.



Мал.2

Заміна оснащення

- До початку роботи по заміні оснащення заблокуйте шпиндель кнопкою блокування **4**;
- Послабте притисний фланець **5** за допомогою ключа **6**;
- Встановіть необхідне оснащення;
- Затягніть притисний фланець **5** за допомогою ключа **6**;
- При заклинюванні оснащення, якщо вам не вдалося зняти її самостійно, щоб уникнути пошкодження інструменту зверніться в авторизований сервісний центр.

РОБОТА З ІНСТРУМЕНТОМ

Вмикання / вимикання

Для живлення електроінструменту:

Натисніть на вимикач **2** і переведіть його в положення «**I**».

Для вимикання електроінструменту:

Натисніть на вимикач **2** і переведіть його в положення «**0**».

Шліфування

Ведіть електроінструмент вперед і назад з помірним натиском вздовж оброблюваної поверхні.

Різання

- Не змінюйте обраний напрям різання в процесі роботи.
- Рухайте інструмент тільки в заданому напрямку.
- Не допускайте надмірного тиску на інструмент.

Регулювання обертів

Для вибору швидкості обертання диска (для G850-125) встановіть регулятор оборотів в необхідне положення (Мал.3).



Мал.3

ТЕХНІЧНЕ І СЕРВІСНЕ ОБСЛУГОВУВАННЯ

Для забезпечення якісної та безпечної роботи слід постійно утримувати електроінструмент та вентиляційні прорізи в чистоті. Регулярно проводити чистку електроінструменту за допомогою м'якої сухої тканини. Не використовуйте для чищення горючі рідини.

Електроінструменти **HYUNDAI** проходять обов'язкову сертифікацію відповідно до Технічного Регламенту про безпеку машин та устаткування.

Використання, обслуговування та зберігання електроінструменту **HYUNDAI** повинно здійснюватися точно, як описано в цій інструкції по експлуатації.

Термін служби інструменту становить 5 років.

Гарантійний термін ремонту становить 3 роки.

Якщо електроінструмент, незважаючи на контроль якості при виготовленні, вийде з ладу, то ремонт слід проводити тільки в авторизованих сервісних центрах.

Список адрес Ви зможете знайти на нашому офіційному інтернет-сайті:

<http://www.hyundai-direct.com>

УТИЛІЗАЦІЯ



Не викидайте електроінструмент в побутові відходи!

Електроінструмент, оснастка і упаковка, які відслужили свій термін, повинні здаватись в екологічно чисту утилізацію і переробку.

ДАТА ВИРОБНИЦТВА

Серійний номер виробу **HYUNDAI** на табличці, що знаходиться на виробі, містить інформацію про дату його виробництва:

1. Рік виготовлення.
2. Перша буква найменування моделі.
3. Технічна інформація.
4. Місяць виготовлення.
5. Серійний номер.

15 ST 06 00001

| | | | | |
|---|---|---|---|---|
| 1 | 2 | 3 | 4 | 5 |
|---|---|---|---|---|

Розшифрування прикладу: виготовлено в червні 2015 року.

Інформація про дату виробництва і серійний номер міститься на гарантійному талоні. Гарантійний талон є невід'ємною частиною даної інструкції з експлуатації.

HYUNDAI
POWER PRODUCTS

www.hyundai-direct.com

KOTO Industry LLC, USA 817 S Main St, Las Vegas, NV, 89101

EU Importeur / EU Importeur / ES Importētājs / EL Importija / ES Importuotojas:
SIA «N-PRO» Mārupes iela 6 - 2A, Rīga, Latvija, LV1002

Импортер в РФ:
ООО «НЕОС ПРО», 123007, Россия, г. Москва, ул. 5-я Магистральная, д. 15

Імпортер в Україні:
ТзОВ «Візард Технік», 03026, Україна, м. Київ, Столичне шосе 100
ТзОВ «Орієнт Технік», 03045, Україна, м. Київ, вул. Новопирогівська 56

Made in PRC / Ražots Ķīnā / Toodetud Hiinast / Pagaminta Kinija / Виготовлено в КНР /
Сделано в КНР

Licensed by HYUNDAI Corporation, Korea