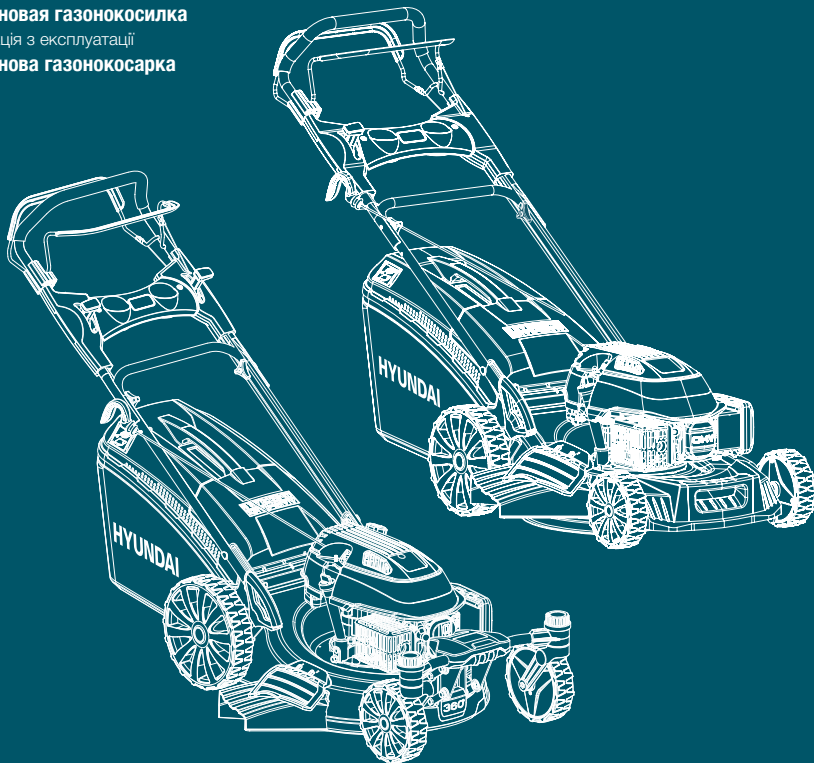


LAWN MOWER

L 4600S L 4610S L 5300S
L 5110S L 5110RS

User manual

- RU** Руководство пользователя
Бензиновая газонокосилка
- UA** Інструкція з експлуатації
Бензинова газонокосарка



ТЕХНИЧЕСКИЕ ХАРАКТЕРИСТИКИ

Бензиновая газонокосилка	L 4600S / L 4610S	L 5300S / L 5110S	L 5110RS
Модель двигателя	ICV140	ICV200 / ICV180	ICV200
Выходная мощность, л.с	3.5	5.6 / 4.8	5.6
Объем двигателя, см ³	139	196 / 173	196
Объем бензобака, л	1.0	1.0	1.0
Объем картера, л	0.6	0.6	0.6
Ширина среза, мм	457	525 / 508	508
Высота среза min, мм	25	25	25
Высота среза max, мм	75	75	75
Объем травосборника, л	65	65	65
Регулировка высоты кошения	центральная		
Диаметр колес (передние/задние), мм	177.8/203.2	203.2/279.4	203.2/279.4
Панель повышенного комфорта	есть	есть	есть
Режущий нож	2-х лопастной		
Материал корпуса	сталь	сталь	сталь
Боковой выброс	нет / есть	есть	есть
Наличие привода движения	есть	есть	есть
Масса, кг	33.8	38.3 / 36.5	37.8

ВНЕШНИЙ ВИД И СОСТАВНЫЕ ЧАСТИ

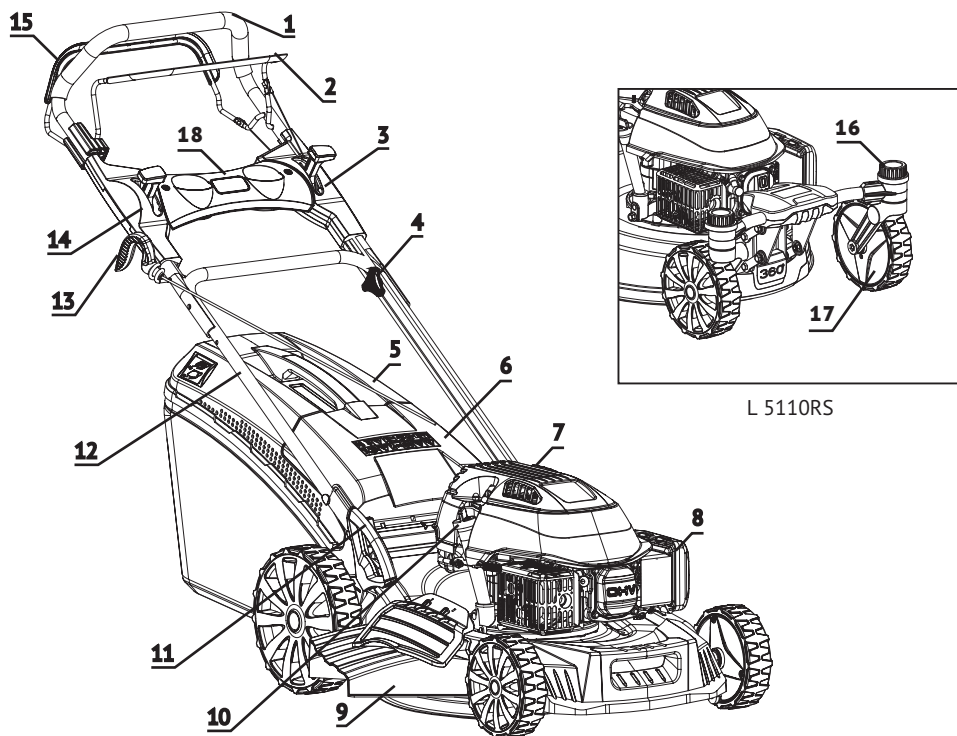


Рис.1

- | | |
|---|--|
| 1 Верхняя рукоятка | 10 Маслозаливная горловина |
| 2 Рычаг остановки двигателя | 11 Ручка регулировки высоты скашивания |
| 3 Регулировка воздушной заслонки двигателя | 12 Нижняя рукоятка |
| 4 Быстрозажимные фиксаторы | 13 Ручка стартера |
| 5 Травосборник | 14 Регулировка оборотов двигателя |
| 6 Крышка травосборника | 15 Рычаг привода задних колес |
| 7 Крышка топливного бака (не отражена на рисунке) | 16 Фиксатор поворота колес |
| 8 Корпус воздушного фильтра | 17 Поворотные колеса |
| 9 Боковой выброс (кроме L 4600S) | 18 Панель повышенного комфорта |

HYUNDAI
POWER PRODUCTS

www.hyundai-direct.biz

KOTO Industry LLC, USA 817 S Main St, Las Vegas, NV, 89101

EU Importer / EU Importeur / ES Importētājs / EL Importija / ES Importuotojas:
SIA «N-PRO» Mārupes iela 6 - 2A, Rīga, Latvija, LV1002

Импортер в РФ:
ООО «НЕОС ПРО», 123007, Россия, г. Москва, ул. 5-я Магистральная, д. 15

Імпортер в Україні:
ТзОВ «Візард Технік», 03026, Україна, м. Київ, Столичне шосе 100
ТзОВ «Орієнт Технік», 03045, Україна, м. Київ, вул. Новопирогівська 56

Made in PRC / Ražots Ķīnā / Toodetud Hiinast / Pagaminta Kinija /
Виготовлено в КНР / Сделано в КНР

Licensed by HYUNDAI Corporation, Korea