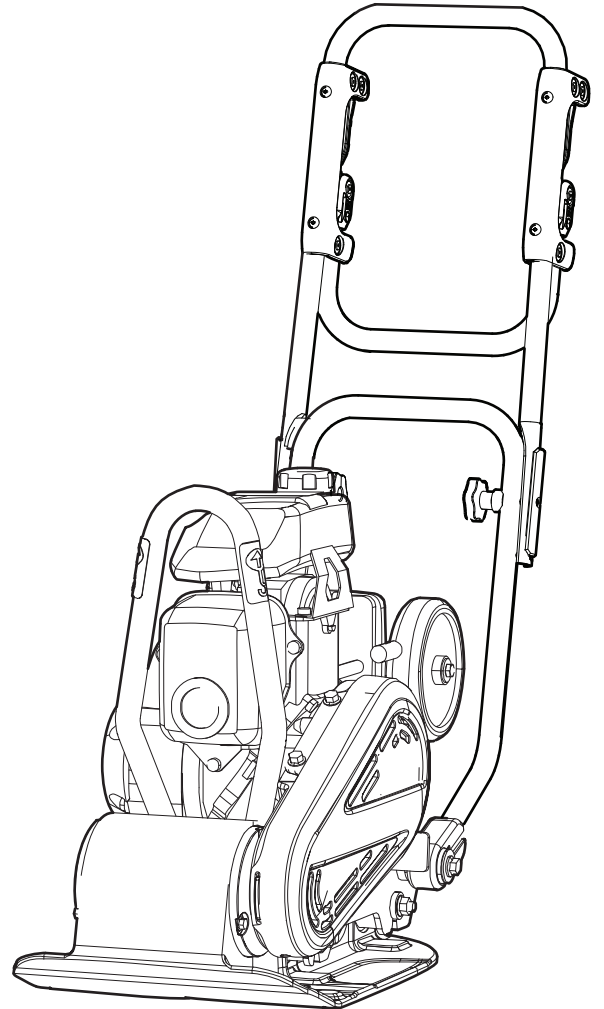


# Руководство по технике безопасности и эксплуатации

## Поступательная виброплита





# Содержание

Введение.....	5
Об инструкции по безопасности и эксплуатации.....	5
Правила техники безопасности.....	6
Пояснение слов-предупреждений.....	6
Персональные меры предосторожности и квалификации операторов.....	6
Средства индивидуальной защиты.....	6
Наркотики, алкоголь и лекарства.....	6
Меры предосторожности: эксплуатация.....	6
Меры предосторожности: транспортировка.....	11
Меры предосторожности: техническое обслуживание.....	11
Меры предосторожности: хранение.....	11
Общие сведения.....	12
Конструкция и функции.....	12
Основные узлы.....	12
Наклейки и обозначения.....	13
Таблица технических данных.....	13
Наклейка уровня шума.....	14
Предупреждающая этикетка — узел со сжатой пружиной.....	14
Этикетка с информацией о пуске.....	14
Предупреждающий знак о технике безопасности.....	15
Транспортировка.....	15
Транспортировочные колеса.....	15
Подъем устройства.....	15
Подъем.....	16
Установка.....	16
Топливо.....	16
Заправка.....	16
Работа.....	17
Работа на краях выемок.....	17
Эксплуатация на уклонах.....	17
Пуск и остановка.....	18
Перед началом работы, Honda.....	18
Пуск двигателя (Honda).....	19
Останов двигателя (Honda).....	21
Работа.....	21
Положения рукоятки.....	21
Перерыв в работе.....	22
Техническое обслуживание.....	22
Каждые 10 часов работы (ежедневно).....	22
Проверка болтовых соединений.....	22
Проверка двигателя (Honda).....	23
Через 20 часов эксплуатации.....	23
Замена моторного масла (Honda).....	23
Каждые 100 часов работы (еженедельно).....	23
Проверка клинового ремня.....	24
Проверка амортизаторов.....	25
Проверка свечи зажигания (Honda).....	25
Каждые 500 часов работы (ежегодно).....	25
Очистка топливного бака.....	25

Осмотр и регулировка двигателя.....	26
Утилизация.....	26
Хранение.....	26
Технические характеристики.....	27
Характеристики машины.....	27
Вес.....	27
Масса дополнительных принадлежностей.....	27
Заявление о шуме и вибрации.....	27
Шум и вибрация.....	28
Погрешности, уровень звука.....	28
Размеры.....	29
Заявления о соответствии ЕС.....	30
Заявление о соответствии ЕС (Директива ЕС 2006/42/ЕС).....	30

## Введение

Благодарим за выбор изделий Atlas Copco. С 1873 года мы стараемся искать новые и более качественные способы удовлетворения потребностей наших клиентов. За эти годы мы разработали новаторские и эргономичные конструкции изделий, позволяющие нашим клиентам выполнять свою работу более рационально и качественно.

Atlas Copco имеет разветвленную глобальную сеть продаж и обслуживания, состоящую из сервисных центров и дистрибуторов по всему миру. Наши эксперты являются опытными профессионалами, хорошо знающими наши изделия и сферы их применения. Мы можем предложить техническую поддержку в любой точке мира, чтобы наши клиенты могли работать всегда с максимальной эффективностью.

Дополнительная информация: [www.atlascopco.com](http://www.atlascopco.com)

Construction Tools EOOD

7000 Rousse

Bulgaria

## Об инструкции по безопасности и эксплуатации

Цель данных инструкций - объяснить, как эффективно и безопасно пользоваться устройством. Кроме того, инструкции описывают процедуры регулярного обслуживания устройства.

Прочитайте внимательно эти инструкции перед использованием устройства и убедитесь, что вам все понятно.

## Правила техники безопасности

Перед установкой, эксплуатацией, обслуживанием и ремонтом оборудования требуется внимательно изучить инструкции по безопасности и эксплуатации – это позволит уменьшить риск получения персоналом и другими лицами серьезных травм, которые могут иметь летальный исход.

Разместить данные инструкции по технике безопасности и эксплуатации на рабочих местах, предоставить копии сотрудникам и убедиться, что перед эксплуатацией или техническим обслуживанием машины все заинтересованные лица ознакомились с данными инструкциями. Только для профессионального применения.

Кроме того, обслуживающий персонал должен быть способен оценить риск, возникающий при эксплуатации машины.

Дополнительные инструкции, относящиеся к двигателю, имеются в инструкции производителя двигателя.

## Пояснение слов-предупреждений

Слова-предупреждения «Опасно», «Внимание» и «Осторожно» имеют следующие значения:

### ОПАСНО

Указывает на опасную ситуацию, которая, если ее не избежать, приведет к смерти или к серьезной травме.

### ОСТОРОЖНО

Указывает на опасную ситуацию, которая, если ее не избежать, может привести к смерти или к серьезной травме.

### ВНИМАНИЕ

Указывает на опасную ситуацию, которая, если ее не избежать, может привести к незначительным повреждениям.

## Персональные меры предосторожности и квалификации операторов

К управлению или обслуживанию устройства допускается только аттестованный и обученный персонал. Этот персонал должен быть достаточно сильным физически, чтобы быть в состоянии работать с устройством такого объема, веса и

мощности. Всегда руководствуйтесь здравым смыслом.

### Средства индивидуальной защиты

Всегда пользуйтесь средствами индивидуальной защиты. Операторы и все, кто находится в зоне работы машины, должны носить средства индивидуальной защиты, включающие как минимум:

- Защитная каска
- Защита органов слуха
- Противоударные очки с боковой защитой
- Респиратор при необходимости
- Защитные перчатки
- Защитная обувь
- Соответствующий рабочий комбинезон или подобная одежда (за исключением просторной необлегающей), которая защищает руки и ноги.

### Наркотики, алкоголь и лекарства

#### ▲ ОСТОРОЖНО Наркотики, алкоголь и лекарства

Наркотики, алкоголь и лекарства могут повлиять на вашу концентрацию и поведение.

Неадекватная реакция и неправильное поведение может привести к серьезным повреждениям или к смерти.

- ▶ Нельзя работать с машиной, когда вы устали или находитесь под воздействием наркотиков, алкоголя и лекарств.
- ▶ Запрещено работать с машиной тому, кто находится под воздействием наркотиков, алкоголя и лекарств.

## Меры предосторожности: эксплуатация

#### ▲ ОПАСНО Риск взрыва

При контакте нагретого устройства или выхлопной трубы со взрывчатыми веществами может произойти взрыв. При работе с некоторыми материалами могут возникать искры и возгорание. Взрывы могут привести к тяжелым травмам или смерти.

- ▶ Запрещается использовать агрегат в любой взрывоопасной среде.
- ▶ Запрещается использовать агрегат в присутствии воспламеняемых материалов, дымов или пыли.
- ▶ Необходимо убедиться в отсутствии скрытых источников газа или взрывоопасной среды.

- ▶ Старайтесь не касаться горячей выхлопной трубы или днища устройства.

### ▲ ОПАСНО Пожароопасность

Если устройство загорелось, то это может стать причиной травмы.

- ▶ Используйте, когда это возможно, порошковый огнетушитель класса АВЕ; в остальных случаях используйте углекислотный огнетушитель типа ВЕ.

### ▲ ОПАСНО Риски, связанные с топливом

Топливо легко воспламеняется, а его пары могут взорваться от любой искры, что может привести к травме или смерти.

- ▶ Необходимо оберегать свою кожу от контакта с топливом. Если топливо попадет вам на кожу, необходимо обратиться к врачу.
- ▶ Нельзя снимать крышку наливной горловины или заливать топливо в бак на горячем устройстве.
- ▶ Заливать топливо в бак нужно на свежем воздухе или в чистом и хорошо вентилируемом помещении, где нет искр или открытого пламени. Заливать топливо в бак нужно на расстоянии не менее десяти метров (30 feet) от места эксплуатации устройства.
- ▶ Открывайте наливную пробку медленно, чтобы стравить давление.
- ▶ Нельзя переполнять топливный бак.
- ▶ Перед включением устройства необходимо убедиться в том, что наливная пробка плотно завернута.
- ▶ Следует избегать разлива топлива на устройстве, а любое разлитое топливо необходимо вытирать.
- ▶ Необходимо регулярно проверять устройство на предмет протечки топлива. Нельзя работать с устройством, если у него протекает топливо.
- ▶ Нельзя работать с устройством вблизи материалов, которые могут вызывать искры. Прежде чем включать устройство, необходимо убрать все горячие или искрящиеся устройства.
- ▶ Во время заправки топливом, работы или обслуживания машины нельзя курить.
- ▶ Топливо следует хранить только в специальных контейнерах.
- ▶ С использованными емкостями для топлива и масла необходимо обращаться осторожно и возвращать их поставщику.
- ▶ Нельзя проверять пальцами наличие протечки топлива.

### ▲ ОСТОРОЖНО Риск неконтролируемого движения

В процессе эксплуатации устройство испытывает тяжелые нагрузки. Если устройство сломается или застрянет, оно может внезапно и неожиданно переместиться, что может стать причиной травмы.

- ▶ Перед эксплуатацией устройства нужно всегда его проверять. Нельзя включать устройство, если вам кажется, что оно неисправно.
- ▶ Следите за тем, чтобы на рукоятках не было смазки или масла.
- ▶ Во время работы ноги оператора должны находиться вдали от машины.
- ▶ Никогда не садитесь на устройство.
- ▶ Нельзя бить по устройству или нарушать нормы его эксплуатации.
- ▶ Необходимо всегда следить за выполняемыми операциями.

**▲ ОСТОРОЖНО Риск, связанный с пылью и испарениями**

Пыль и/или испарения, образующиеся или распространяющиеся при использовании машины, могут привести в опасным и необратимым респираторным заболеваниям, болезням и телесным травмам (например, силикозу и прочим необратимым заболеваниям легких, которые могут привести к летальному исходу, раку, врожденным порокам и/или кожному воспалению).

В некоторых случаях пыль и пар, создаваемые при трамбовании, признаются в штате Калифорния и других регионах вызывающими заболевания дыхательной системы, рак, пороки развития и другие нарушения репродуктивной способности. К таким веществам относятся в частности следующие:

- кристаллический кремнезем, цемент и прочие материалы для каменных работ;
- вещества с содержанием мышьяка и хрома из химически обработанного каучука;
- свинец из красок на свинцовой основе.

Пыль и пар, содержащиеся в воздухе, могут быть невидимы невооруженным глазом, а поэтому не следует опираться на визуальное определение их наличия в воздухе.

Для снижения риска воздействия пыли и испарений необходимо выполнить следующее.

- ▶ Выполните оценку факторов риска для данной рабочей площадки. Оценка факторов риска должна включать в себя учет пыли и паров, создаваемых при эксплуатации устройства, и возможности распространения имеющейся пыли.
- ▶ Применять соответствующие технические средства для минимизации объема пыли и испарений в воздухе, а также для предотвращения их оседания на оборудовании, поверхностях, одежде и частях тела. Примеры таких средств: вытяжная вентиляция, системы улавливания пыли, распыление воды и бурение с промывкой. По возможности контролировать источники образования пыли и испарений. Обеспечить надлежащую установку, обслуживание и применение технических средств.
- ▶ Носить, обслуживать и правильно использовать средства защиты органов дыхания согласно инструкциям работодателя и правилам по охране труда и технике безопасности. Средства защиты органов дыхания должны быть эффективными для типа рассматриваемого вещества (и, если применимо, должны быть одобрены соответствующим государственным органом).

- ▶ Работать в хорошо проветриваемой зоне.
- ▶ Если машина имеет выпускную систему, направить выпускной канал так, чтобы снизить распространение пыли в запыленной среде.
- ▶ Эксплуатировать и обслуживать машину согласно рекомендациям в инструкциях по технике безопасности и эксплуатации.
- ▶ Использовать на рабочей площадке моющуюся или одноразовую защитную одежду. Перед уходом с площадки принимать душ и переодеваться в чистую одежду для снижения воздействия пыли и испарений на вас, окружающих людей, автомобили, дом и прочие области.
- ▶ Избегать приема пищи и напитков, а также использования табачных изделий в областях с содержанием пыли или испарений.
- ▶ При необходимости покинуть рабочую площадку, а также перед приемом пищи, напитков использованием табачных изделий и контактом с другими людьми как можно скорее тщательно вымыть руки и лицо.
- ▶ Соблюдать все применимые законы и предписания, включая правила по охране труда и технике безопасности.
- ▶ Участвуйте в контроле состояния воздуха, проходите медицинские обследования и курсы подготовки по охране труда и технике безопасности, когда это предлагает ваш работодатель или профсоюз или требуется в соответствии с правилами и рекомендациями по охране труда и технике безопасности. Консультируйтесь у врачей, обладающих опытом работы в соответствующей области трудовой медицины.
- ▶ Вместе с вашим работодателем и профсоюзом работайте над уменьшением воздействия пыли и паров на рабочем месте и снижением этих рисков. Исходя из рекомендаций экспертов, необходимо создать и внедрить эффективные программы по охране труда и технике безопасности, принципы и методы защиты рабочих и других лиц от вредного воздействия пыли и паров. Обратитесь к экспертам.



**▲ ОПАСНО Опасность выхлопных газов**

Выхлопные газы из двигателя внутреннего сгорания устройства содержат ядовитую окись углерода и химические вещества, которые в штате Калифорния и других регионах признаны вызывающими рак, пороки развития и другие нарушения репродуктивной способности. Вдыхание выхлопных газов может привести к тяжелым травмам, заболеваниям и даже смерти.

- ▶ Нельзя вдыхать выхлопные газы.
- ▶ Обеспечьте хорошую вентиляцию (вытяжную, если это необходимо).

**▲ ОСТОРОЖНО Летящие объекты**

При разрушении обрабатываемого материала, вспомогательных устройств или даже самого устройства возможно появление летящих с большой скоростью предметов. Во время работы могут разлетаться осколки и другие частицы уплотненного материала, которые могут ранить оператора и других людей. Для предотвращения этого риска:

- ▶ Необходимо надевать индивидуальные средства защиты и каску с ударопрочной защитой глаз и боковыми щитками.
- ▶ Необходимо следить за тем, чтобы посторонние не входили в рабочую зону.
- ▶ В рабочей зоне не должно быть никаких посторонних предметов.

**▲ ОСТОРОЖНО Риски, связанные с уклонами**

Во время эксплуатации зафиксировать машину так, чтобы она не могла упасть, если установлена на уклоне. Падение может привести к серьезным несчастным случаям и стать причиной травм.

- ▶ Весь рабочий персонал на рабочем участке должен всегда находиться выше по склону, чем машина.
- ▶ Машина на уклонах должна эксплуатироваться параллельно линии уклона, а не перпендикулярно ей.
- ▶ При эксплуатации машины запрещается выходить за пределы максимального рекомендованного угла уклона. Следуйте рекомендациям.

**▲ ОСТОРОЖНО Риск неподвижности тела**

При работе с устройством у вас могут возникать неприятные ощущения в кистях рук, предплечьях, плечах или в других частях тела.

- ▶ Во время эксплуатации инструмента необходимо соблюдать удобную позу и жестко стоять на земле, избегая поз, в которых тяжело удерживать равновесие.
- ▶ Во избежание усталости или неприятных ощущений в теле рекомендуется регулярно менять положение тела.
- ▶ При появлении долго непроходящих симптомов обратитесь за помощью к врачу.

**▲ ОСТОРОЖНО Риски, связанные с вибрацией**

При штатной эксплуатации машины оператор подвергается вибрации. Регулярное и частое воздействие вибрации может оказывать негативное влияние или усугублять травмы или нарушения в пальцах, кистях, запястьях, руках, плечах или других частях тела, нервной системе, системе кровоснабжения оператора, в том числе постепенно приводя за недели, месяцы или годы работы к временному или постоянному нарушению здоровья. К таким травмам или нарушениям здоровья могут относиться нарушения в работе системы кровообращения, нервной системе, повреждения суставов или других строений тела.

Если в процессе работы или в другое время возникнут ощущения онемения, постоянно повторяющегося дискомфорта, жжения, оцепенелости, пульсаций, покалываний, боли, неповоротливости, снижения силы захвата или будут замечены побеление кожи или другие симптомы, следует прекратить использование машины, доложить об этом работодателю и обратиться за медицинской помощью. Продолжение использования машины после возникновения любого такого симптома может повысить риск осложнений, вплоть до необратимых изменений в организме.

Для предотвращения нежелательного увеличения воздействия вибрации управление машиной и ее техническое обслуживание должны осуществляться в соответствии с этими инструкциями.

Пути снижения воздействия вибрации на оператора:

- ▶ Если машина оснащена вибропоглощающими ручками, удерживать их в центральном положении, не сдвигая к концевым упорам.
- ▶ Единственной частью тела, которая соприкасается с устройством при включенном ударном механизме, должны быть ваши руки, удерживающие ручку или рукоятки. Следует избегать любого другого контакта, например, прижиматься к устройству другой частью тела, пытаясь увеличить прижимную силу.
- ▶ Убедитесь, что устройство находится в хорошем состоянии и не изношено.
- ▶ В случае неожиданной сильной вибрации машины необходимо следует прекратить работу. Перед возобновлением работы немедленно обнаружить и устранить причину повышенной вибрации.

- ▶ Оператору следует проходить медосмотры и участвовать в программах по наблюдению за здоровьем, предлагаемых работодателем или требуемых законодательством.
- ▶ При работе в холодную погоду следует носить теплую одежду и поддерживать руки теплыми и сухими.

См. документ «Заявление о шуме и вибрации» на эту машину, в котором указаны заявляемые значения уровней вибрации. Он приведен в конце этого раздела «Руководство по технике безопасности и работе».

**▲ ОСТОРОЖНО Опасность захвата**

Существует риск захвата вращающимися частями устройства шейных украшений, волос, перчаток или одежды. Это может привести к удушью, получению скальпированных и рваных ран и даже к смерти. Для уменьшения этого риска:

- ▶ Не беритесь рукой за вращающиеся части устройства и не прикасайтесь к ним.
- ▶ Не носите такую одежду, шейные украшения или перчатки, которые могут быть захвачены.
- ▶ Закрывайте длинные волосы сеткой.

**▲ ОПАСНО Опасность поражения электрическим током**

Устройство не изолировано электрически. Если устройство будет соприкоснуться с электрическим током, это может привести к серьезной травме и даже смерти.

- ▶ Нельзя эксплуатировать устройство рядом с электрическими проводами и другими источниками электрического тока.
- ▶ Необходимо следить за тем, чтобы в рабочей зоне не были спрятаны провода и другие источники электричества.

**▲ ОСТОРОЖНО Опасность скрытого объекта**

При эксплуатации устройства травму можно получить при его соприкосании со скрытыми проводами или трубами.

- ▶ Перед включением устройства проверьте состав материала.
- ▶ Определите визуально, нет ли скрытых кабелей или труб, относящихся, например, к электрической сети, телефонной связи, газовой сети или канализации.
- ▶ Если устройство, по-видимому, наткнулось на скрытый объект, то необходимо сразу же выключить устройство.
- ▶ Перед возобновлением работы необходимо убедиться в отсутствии опасности.

**▲ ОСТОРОЖНО Непреднамеренное включение**

Непреднамеренный пуск устройства может причинить травму.

- ▶ Пока вы не готовы включить устройство, держите руки вдали от кнопки пуска-останова.
- ▶ Изучите процедуру аварийного останова устройства.

**▲ ОСТОРОЖНО Опасность шумов**

Высокий уровень шума может стать причиной постоянной потери слуха и других проблем (звон, гул, свист в ушах). Меры по уменьшению рисков и недопущению чрезмерного увеличения шума

- ▶ оценка риска и использование соответствующих средств контроля.
- ▶ эксплуатация и обслуживание оборудования в соответствии с инструкциями.
- ▶ если машина оснащена глушителем, он должен быть в соответствующем положении и в хорошем состоянии.
- ▶ использовать защиту органов слуха.

**Меры предосторожности: транспортировка****▲ ОСТОРОЖНО Опасности при погрузке и разгрузке**

Подъем устройства при помощи крана или аналогичного оборудования может привести к получению травмы.

- ▶ Используйте маркированные места строповки.
- ▶ Необходимо, чтобы все подъемное оборудование имело грузоподъемность, соответствующую весу устройства.
- ▶ Не находитесь под устройством или в непосредственной близости от него.

**Меры предосторожности: техническое обслуживание****▲ ОСТОРОЖНО Изменение конструкции оборудования**

Изменение конструкции оборудования может привести к травмированию персонала и других лиц.

- ▶ Модификация оборудования запрещена. Гарантия на модифицированное оборудование не распространяется.
- ▶ Использовать только оригинальные детали, режущие полотна/рабочие инструменты и принадлежности.
- ▶ Поврежденные компоненты должны быть сразу же заменены.
- ▶ Замена изношенных компонентов должна проводиться своевременно.

**▲ ВНИМАНИЕ Высокая температура**

Выхлопная труба двигателя и низ устройства нагреваются во время работы. Если до них дотронуться, то можно обжечься.

- ▶ Никогда не прикасайтесь к горячему устройству.
- ▶ Нельзя касаться горячего днища устройства.
- ▶ Перед выполнением каких-либо работ по обслуживанию необходимо дождаться охлаждения двигателя, выхлопной трубы и низа устройства.

**Меры предосторожности: хранение**

- ◆ Устройство необходимо хранить в надежном месте, недоступном для детей и запирающемся на замок.

## Общие сведения

Чтобы избежать серьезных травм и летальных исходов, прочитайте инструкции по безопасности на предыдущих страницах прежде, чем работать с машиной.

## Конструкция и функции

Уплотнительные машины LF специально предназначены для уплотнения сыпучего грунта тонких и средних слоев и асфальта, если на машине установлен водяной бак. Они идеально подходят для ремонтных работ и обслуживания проезжих частей, тротуаров и автомобильных стоянок. При наличии специального комплекта они также подходят для работ с тротуарной плиткой. Применение машин для каких-либо других целей строго запрещено.

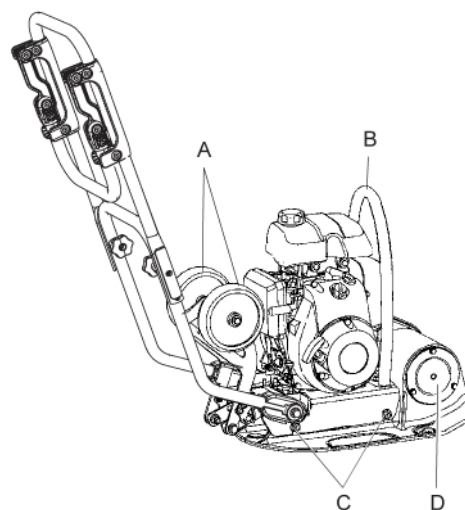
Уплотнительные машины LF, как и все машины с двигателями внутреннего сгорания, разрешается использовать только в хорошо проветриваемых местах.

Запрещается буксировать машину позади транспортного средства.

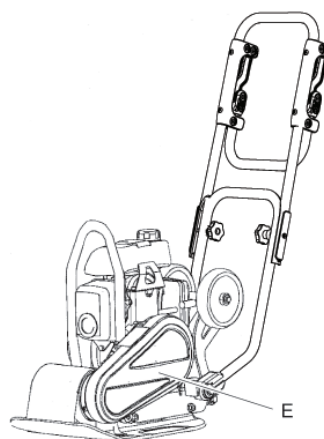
Чтобы правильно выбрать дополнительные изделия, следует пользоваться перечнем запчастей.

Только для профессионального использования.  
**УВЕДОМЛЕНИЕ** Следует избегать смешивания дизельного топлива или прочих токсических веществ в водяном баке. Это может повредить машину и оказать отрицательное воздействие на окружающую среду.

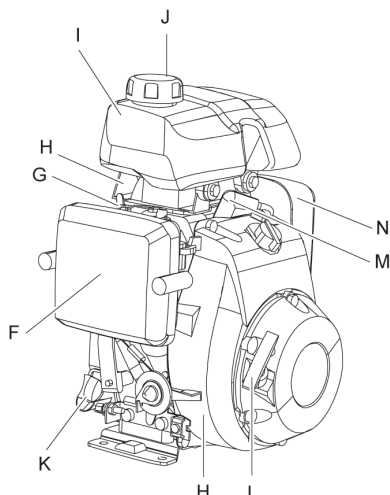
## Основные узлы



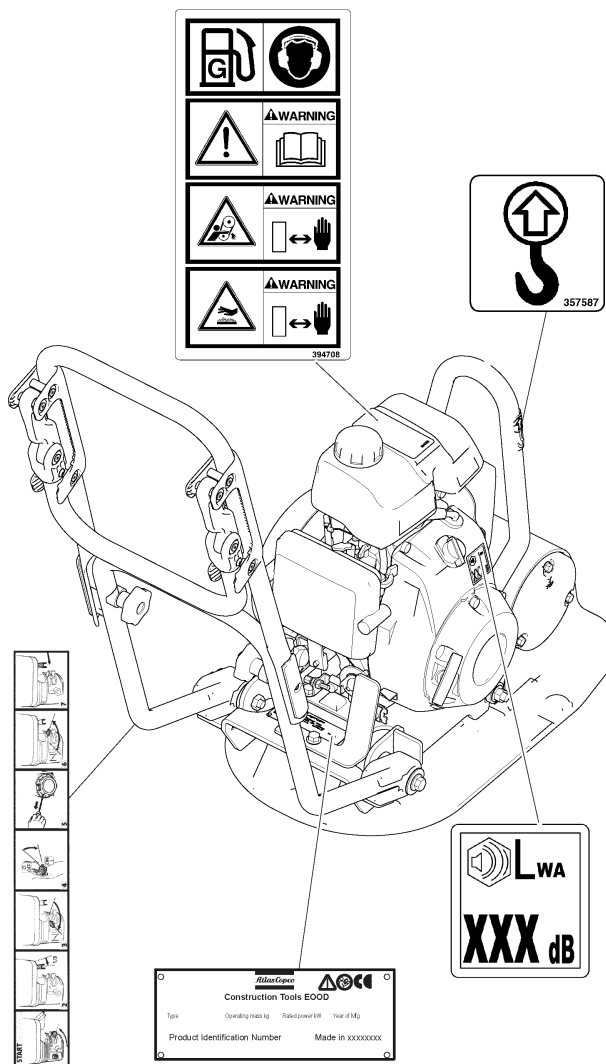
- A. Транспортные колеса
- B. Подъемная проушина
- C. Амортизаторы
- D. Эксцентриковый элемент



Е. Клиновидный ремень



- F. Воздушный фильтр
- G. Карбюратор
- H. Фланцы системы охлаждения
- I. Уровень топлива
- J. Топливный бак
- K. Масло/маслоизмерительный щуп двигателя
- L. Рукоятка стартера
- M. Свеча зажигания
- N. Глушитель



## Наклейки и обозначения

Машина снабжена наклейками, содержащими информацию о правилах персональной безопасности и обслуживания машины. Наклейки должны быть в удобочитаемом состоянии. Новые наклейки можно заказать по каталогу запчастей.

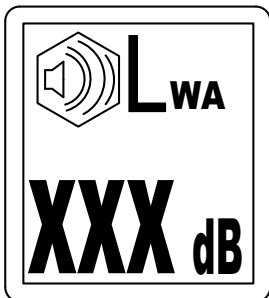


### Таблица технических данных

A	B	C	D
<b>Construction Tools EOOD</b>			
Type	Operating mass kg	Rated power kW	Year of Mfg
Product Identification Number		Made in xxxxxxxx	
3382 0102 00			

- A. Тип молота
- B. Идентификационный номер изделия
- C. Знак «Внимание» вместе с изображением книги означает, что перед первым запуском машины необходимо прочитать инструкции по безопасности и эксплуатации.
- D. Символ CE означает соответствие нормам Совета Европы. Подробную информацию можно найти в Декларации соответствия CE, прилагаемой к машине.

### Наклейка уровня шума

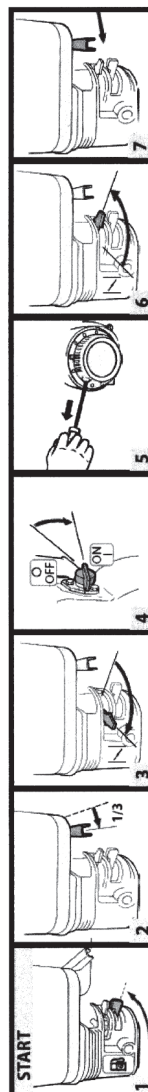


Эта наклейка показывает гарантированный уровень шума, соответствующий директиве ЕС 2000/14/ЕС. Точный уровень шума указан в «Технических характеристиках».

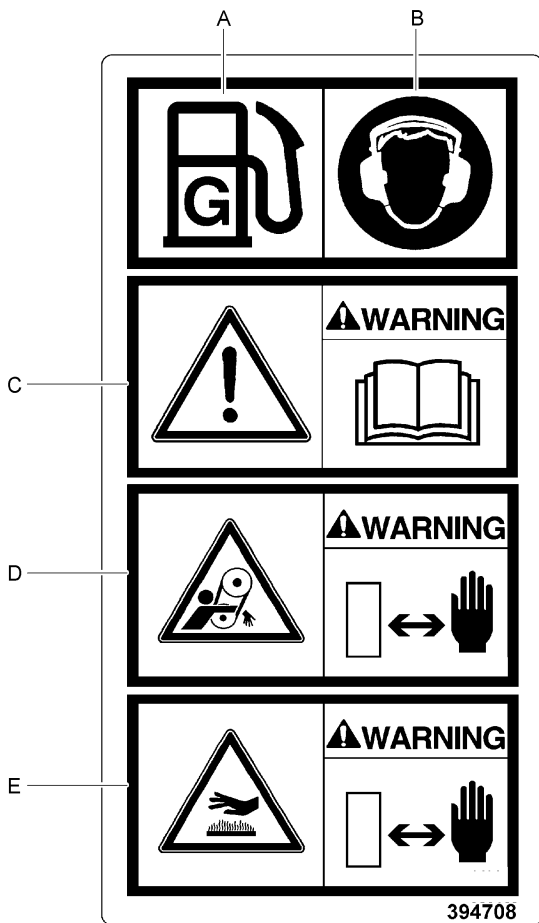
### Предупреждающая этикетка — узел со сжатой пружиной



### Этикетка с информацией о пуске



## Предупреждающий знак о технике безопасности

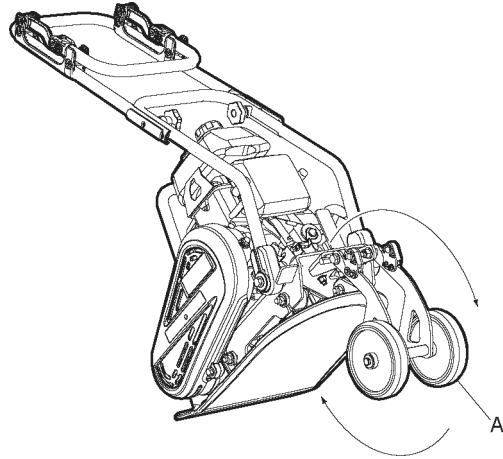


- A. Топливо.
- B. Используйте средства защиты органов слуха.
- C. См. инструкции по эксплуатации. Перед началом работы с машиной пользователь должен ознакомиться с инструкциями по технике безопасности, эксплуатации и техническому обслуживанию.
- D. Опасно! Опасность при использовании лопастей.
- E. Осторожно! Горячие поверхности в отсеке двигателя. Руки должны находиться на безопасном расстоянии от опасной зоны.

## Транспортировка

## Транспортировочные колеса

1. Переместить колеса (A) под нижнюю плиту для обеспечения ручной транспортировки.



## Подъем устройства

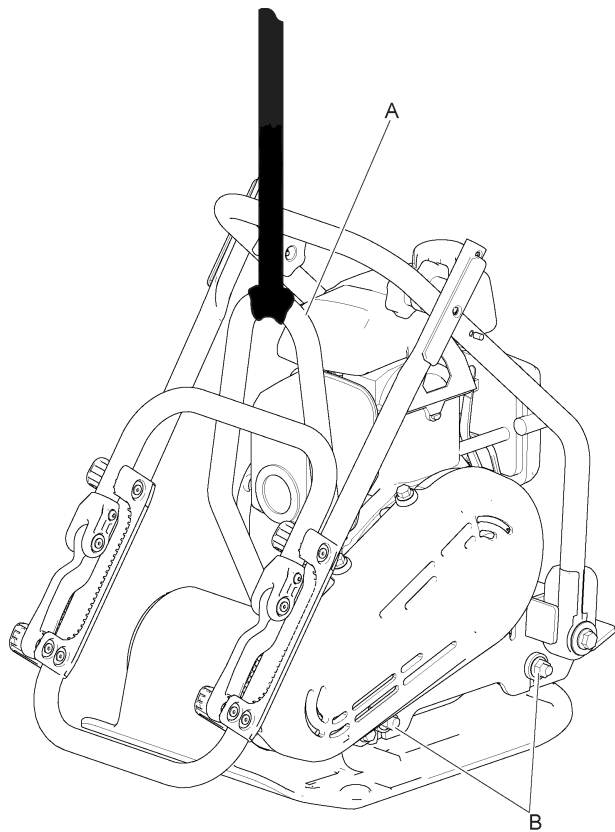
**▲ ОСТОРОЖНО** Опасности, связанные с подъемом машины

Не поднимайте устройство, не убедившись, что оно не имеет повреждений. Поврежденное устройство может развалиться, причинив тяжелую травму.

- ▶ Убедиться, что размеры всего подъемного оборудования соответствуют применимым предписаниям.
- ▶ Запрещается проходить и стоять под подвешенной машиной.
- ▶ Поднимать машину только за крюк на раме.
- ▶ Убедиться, что амортизаторы правильно установлены и не повреждены.
- ▶ Запрещается находиться рядом с машиной и вилочным погрузчиком во время подъема и транспортировки машины.
- ▶ Проверьте по паспортной табличке, каков вес устройства.

## Подъем

- ◆ Для подъема машины следует всегда использовать подъемную прошину (А).
- ◆ Размеры всего подъемного оборудования соответствуют применимым предписаниям. Перед подъемом убедиться, что амортизаторы правильно установлены и не повреждены.



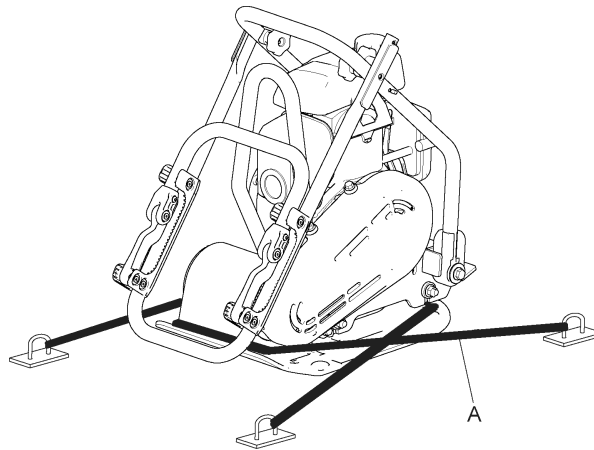
### ▲ ОСТОРОЖНО Транспортировка

Во время транспортировки устройство может перевернуться и нанести тяжелую травму.

- ▶ Всегда закрепляйте машину ремнями.
- ▶ Во время работы ноги оператора должны находиться вдали от машины.

## Транспортировка устройства

1. Закрепляйте устройство при любой транспортировке.
2. Продеть крепежные ремни (А) в U-образные крепления в области нижней плиты и закрепить переднюю и заднюю часть.



## Установка

### Топливо

#### Заправка

#### ▲ ОСТОРОЖНО Риски, связанные с топливом

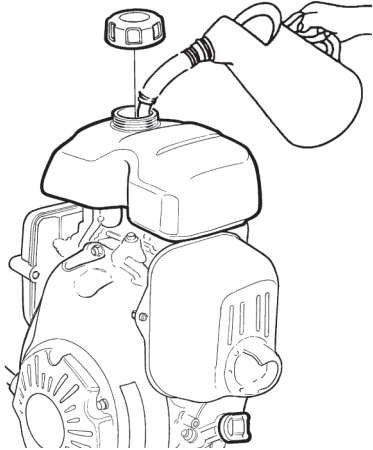
Топливо легко воспламеняется, а его пары могут взорваться от любой искры, что может привести к травме или смерти.

- ▶ Топливо не должно попадать на кожу.
- ▶ Запрещается снимать крышку топливозаливной горловины и заливать топливо в топливный бак при горячей машине.
- ▶ Во время заправки топливом, работы или обслуживания машины нельзя курить.
- ▶ Обращаться с топливом следует аккуратно, не допуская его проливания. Если же топливо все-таки прольется на машину, его необходимо полностью вытереть.



### Порядок заправки

1. Остановить двигатель и дождаться его остывания.
2. Плавно, чтобы сначала стравить любое избыточное давление, отвернуть крышку топливозаливной горловины.
3. Заполните топливный бак до нижнего края наливной трубки.



4. Не переполнять бак. Из-за движения топлива в баке оно может находиться выше крышки бака, что может привести к утечке топлива при открытой крышке топливного бака. Чтобы этого избежать, рекомендуется открывать крышку бака, только если машина находится на земле, а крышка бака расположена в верхней точке топливного бака.

## Работа

### ▲ ОСТОРОЖНО Опасность работающего двигателя

Вибрации двигателя могут привести к изменению обрабатываемого материала, из-за чего устройство может начать двигаться и стать причиной травмы.

- ▶ Никогда не покидайте устройство, двигатель которого работает.
- ▶ Необходимо, чтобы устройство эксплуатировал только персонал, получивший на это разрешение.

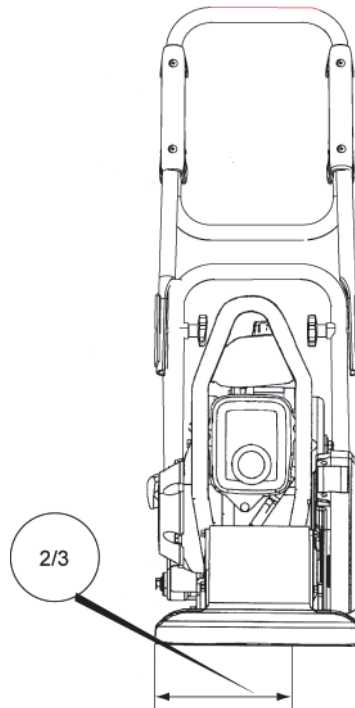
**УВЕДОМЛЕНИЕ** При эксплуатации устройства следуйте инструкциям, приведенным в настоящем руководстве; никогда не сидите и не стойте на работающем устройстве.

## Работа на краях выемок

### ▲ ОСТОРОЖНО Опасности при работе на краях выемок

При работе вдоль краев выемок необходимо, чтобы не менее  $\frac{2}{3}$  устройства находилось на поверхности, имеющей полную несущую способность, т.к. в противном случае устройство может опрокинуться.

- ▶ Выключайте двигатель перед подъемом устройства.



## Эксплуатация на уклонах

### ▲ ОСТОРОЖНО Риски, связанные с уклонами

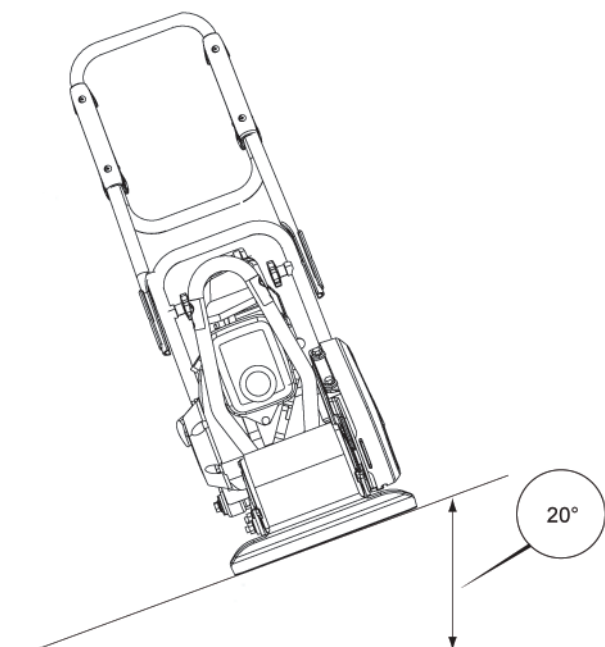
Во время эксплуатации зафиксировать машину так, чтобы она не могла упасть, если установлена на уклоне. Падение может привести к серьезным несчастным случаям и стать причиной травм.

- ▶ Весь рабочий персонал на рабочем участке должен всегда находиться выше по склону, чем машина.
- ▶ Машина на уклонах должна эксплуатироваться параллельно линии уклона, а не перпендикулярно ей.
- ▶ При эксплуатации машины запрещается выходить за пределы максимального рекомендованного угла уклона. Следуйте рекомендациям.

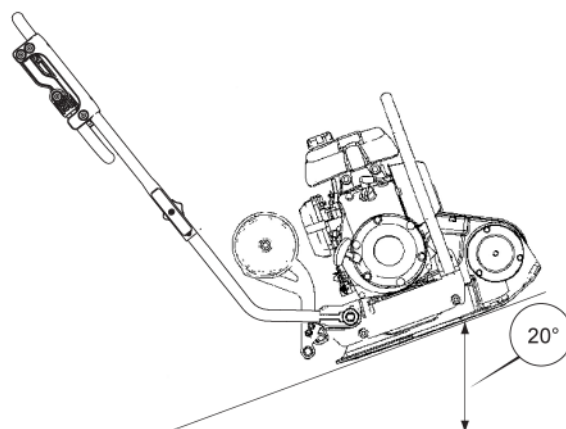
**УВЕДОМЛЕНИЕ** Необходимо помнить, что рыхлый грунт, вибрация и скорость перемещения могут стать причиной опрокидывания машины даже при меньшем угле уклона, чем указан здесь.

#### Эксплуатация на уклонах

- ◆ Всегда обеспечивать безопасность на рабочем участке. Влажный и рыхлый грунт снижает маневренность, особенно, на наклонных участках. Всегда соблюдать особую осторожность на уклонах и неровной местности.
- ◆ Запрещается работать на уклонах, превышающих возможности машины. Максимальный уклон для работы машины составляет  $20^\circ$  (в зависимости от состояния грунта).



- ◆ Угол наклона измеряют на твердой ровной поверхности, когда машина находится в неподвижном состоянии. Вибрация должна быть выключена, а все баки – заполнены.

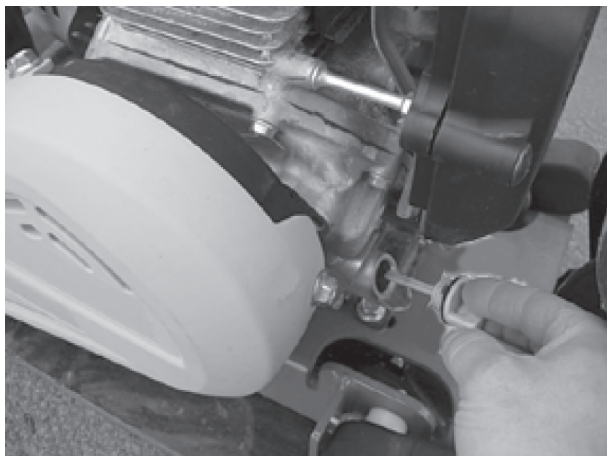


## Пуск и остановка

### Перед началом работы, Honda

Выполнить общие меры предосторожности, указанные в сопровождающей документации машины. Рекомендуется внимательно изучить руководство по эксплуатации двигателя, поставляемое в комплекте с машиной. Выполнить все предписанное техническое обслуживание.

- ◆ Проверить уровень моторного масла с помощью маслоизмерительного щупа.



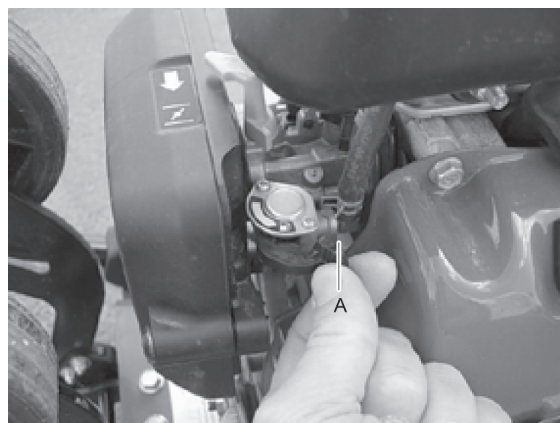
- ◆ Залить топливо в топливный бак.



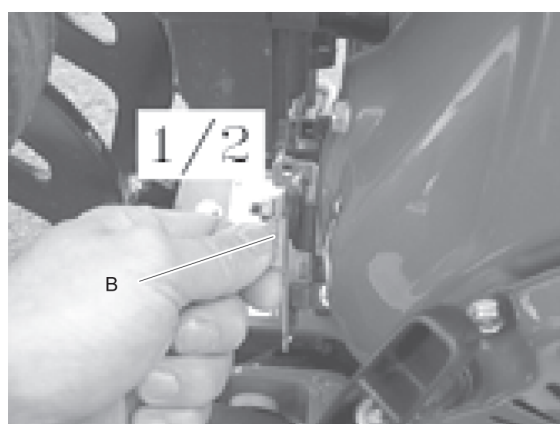
- ◆ Проверить работоспособность всех органов управления.
- ◆ Убедиться в отсутствии следов подтекания масла, проверить затяжку всех болтовых соединений.
- ◆ После запуска двигателя оставить регулятор скорости на несколько минут в положении холостого хода для прогрева двигателя без нагрузки.

## Пуск двигателя (Honda)

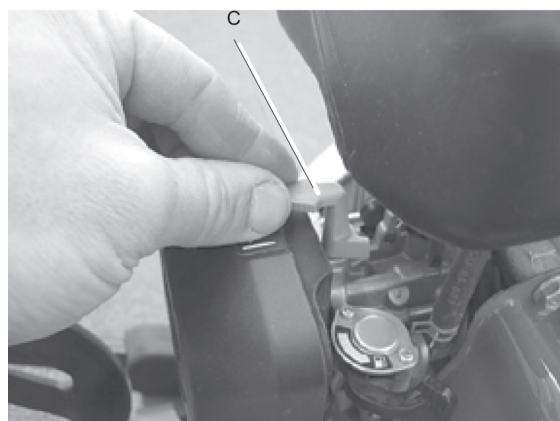
1. Откройте топливный клапан (A).



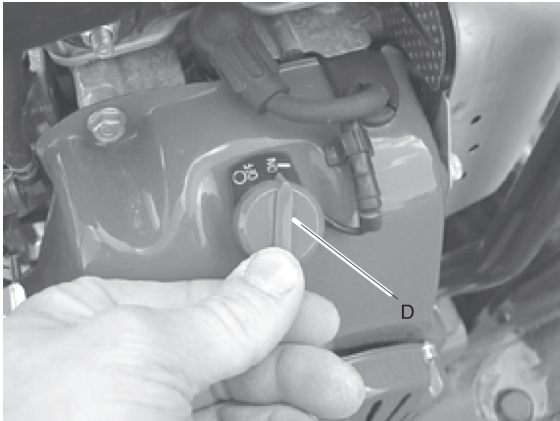
2. Перевести регулятор дроссельной заслонки (B) на 1/2 хода.



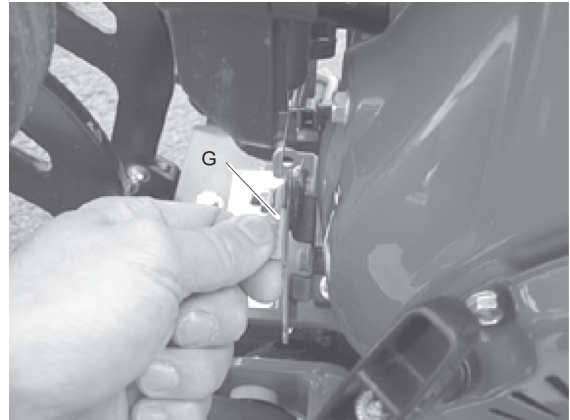
3. Если двигатель холодный, закрыть дроссельный клапан (C). В случае прогретого двигателя или высокой температуры окружающей среды переместить заслонку на половину хода или оставить ее открытой.



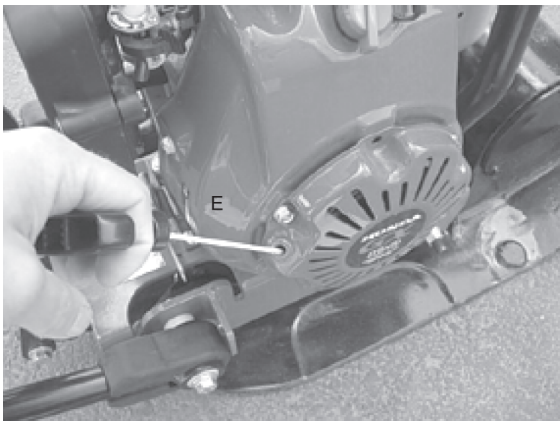
4. Повернуть пусковой выключатель (D) в положение ON (ВКЛ.).



7. Перед разгоном до полной мощности (G) двигатель должен поработать на холостом ходу в течение нескольких минут.



5. Взяться за рукоятку шнурового стартера (E) и потянуть до возникновения небольшого сопротивления. Отпустить рукоятку в исходное положение, затем потянуть до запуска двигателя.



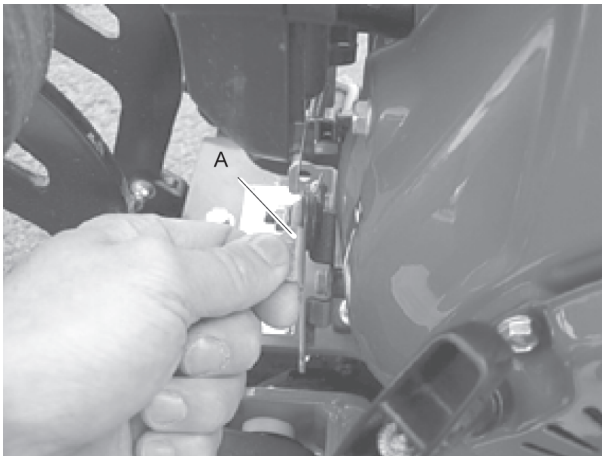
6. Плавно переместите рычаг газа (F) в положение, соответствующее полному открытию.



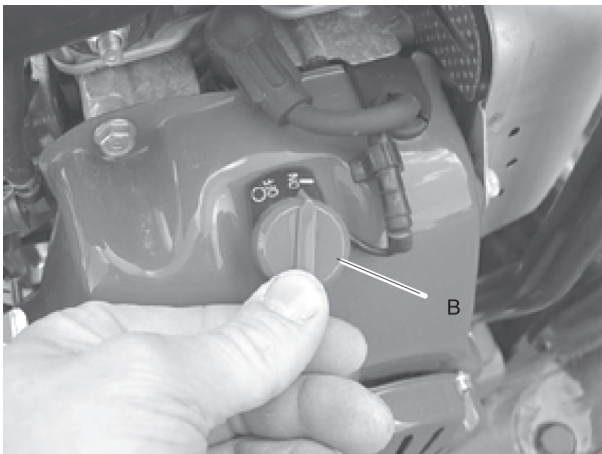


**Останов двигателя (Honda)**

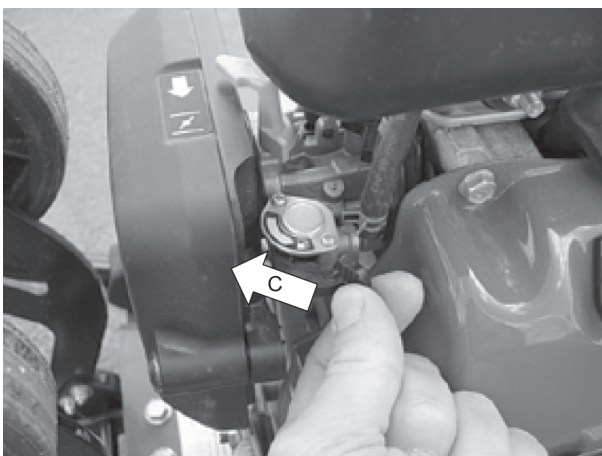
1. Перевести регулятор дроссельной заслонки в положение холостого хода (A). Дать двигателю поработать на холостом ходу в течение нескольких минут.



2. Перевести пусковой выключатель (B) в положение OFF (ВЫКЛ.).



3. Закройте топливный клапан (C).

**Работа**

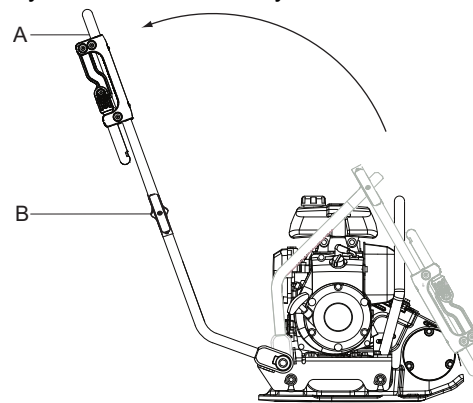
**УВЕДОМЛЕНИЕ** Машина должна всегда эксплуатироваться на полной скорости, в противном случае эксцентриковый элемент не обеспечивает правильную трамбовку. Это может привести к неисправности машины.

**Положения рукоятки**

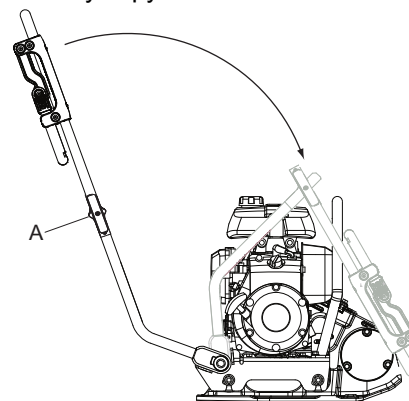
**УВЕДОМЛЕНИЕ** Машина должна всегда двигаться вперед, в противном случае возникает препятствие для эксцентрикового элемента, который работает в поступательном направлении. Развернуть машину, чтобы предотвратить ее повреждение.

**Поднять рукоятку в рабочее положение.**

1. Отвернуть ручки (A).
2. Поднять рукоятку из сложенного положения.
3. Затянуть ручки, когда верхняя рукоятка (B) будет находиться в нужном положении.

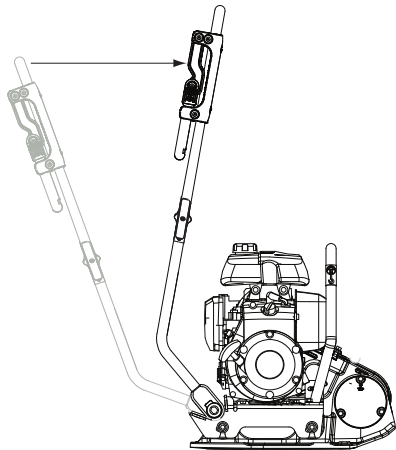
**Сложить рукоятку в положение транспортировки.**

1. Отвернуть ручки (A) и опустить рукоятку на верхнюю часть машины.
2. Затянуть ручки.



◆ **Поднимите рукоятку для моментального поворота машины:**

Чтобы моментально развернуть машину, поднимите рукоятку в положение 90° по отношению к земле. Данная функция может пригодиться в местах с ограниченным пространством или на неровной поверхности.



## Перерыв в работе

- ◆ На время перерывов в работе устройство необходимо останавливать.
- ◆ На время любых перерывов в работе устройство необходимо выключать, чтобы устранить опасность непреднамеренного пуска.

## Техническое обслуживание

Главным требованием для длительной надежной и эффективной работы устройства является его регулярное обслуживание. Строго соблюдайте все инструкции по обслуживанию.

- ◆ Перед началом техобслуживания машины следует очистить ее во избежание воздействия опасных веществ. См. «опасности пыли и дыма».
- ◆ Следует использовать только разрешенные запчасти. Любой ущерб или выход из строя, вызванный использованием неразрешенных деталей, не покрывается гарантией производителя.
- ◆ При очистке механических деталей при помощи растворителя необходимо соблюдать требования по гигиене и технике безопасности и убедиться в достаточной вентиляции.

- ◆ Крупный ремонт оборудования необходимо проводить в ближайшем авторизованном сервисном центре.
- ◆ После каждого ремонта необходимо убедиться в том, что уровень вибрации устройства остается нормальным. Если нет, обратитесь в ближайший авторизованный сервисный центр.

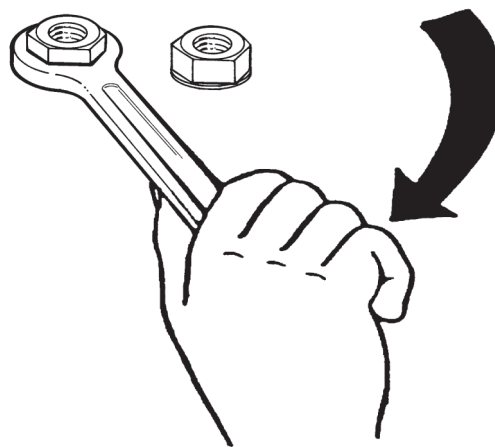
**УВЕДОМЛЕНИЕ** Никогда не направляйте водяную струю прямо на крышку наливной горловины. Это особенно важно, если используется моеющее устройство высокого давления.

## Каждые 10 часов работы (ежедневно)

Техническое обслуживание:

- ◆ Проверьте и долейте топливо.
- ◆ Проверить и долить смазочное масло.
- ◆ Проверьте, нет ли утечек масла.
- ◆ Очистить и установить на место воздушный фильтр.
- ◆ Проверить затяжку всех гаек и болтов.
- ◆ Очистите машину.
- ◆ Проверьте и очистите фланцы системы охлаждения двигателя. Дополнительная информация имеется в инструкции по эксплуатации двигателя.
- ◆ Убедитесь, что органы управления не повреждены и не заедают.

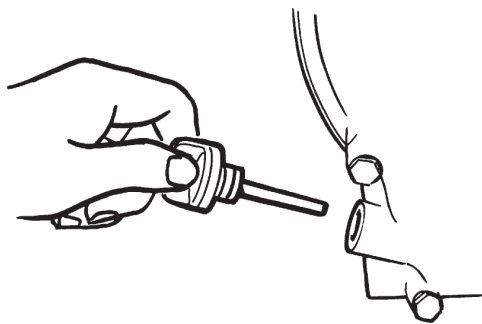
### Проверка болтовых соединений



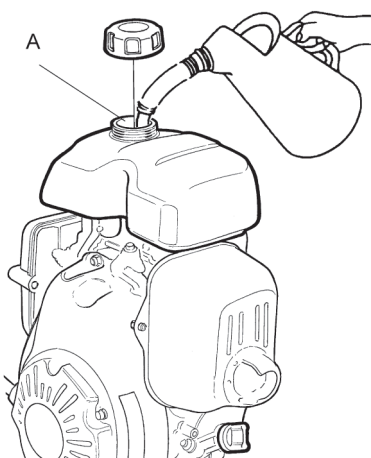
Проверить затяжку винтов, болтов и гаек и при необходимости затянуть их.

**Проверка двигателя (Honda)**

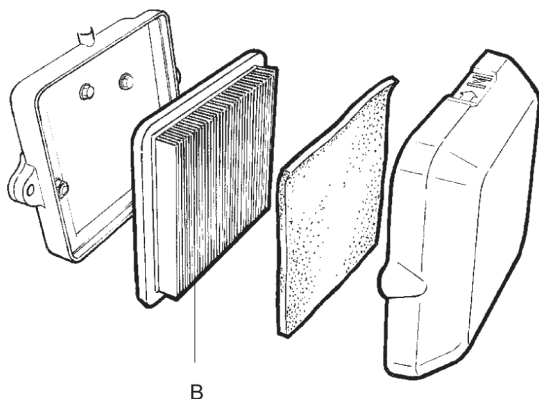
- ◆ Проверить уровень масла с помощью маслоизмерительного щупа.



- ◆ Проверьте уровень топлива (A).



- ◆ Проверьте, нет ли утечек масла из двигателя.
- ◆ Очистите и замените воздушный фильтр (B), если это необходимо.

**Через 20 часов эксплуатации**

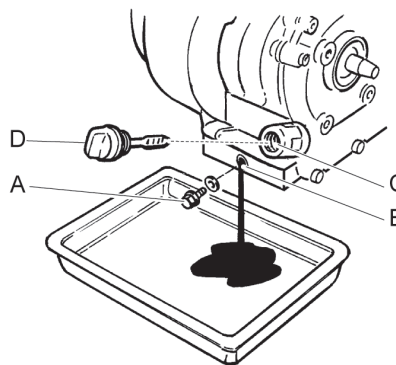
Техническое обслуживание:

- ◆ Замените моторное масло.

- ◆ Очистить и установить на место воздушный фильтр.
- ◆ Проверить частоту вращения коленчатого вала двигателя.

**Замена моторного масла (Honda)**

1. Отверните сливную пробку (A).



2. Наклоните устройство назад и дайте маслу стечь в сливной шланг.
3. Очистите место вокруг отверстия (B), в котором находилась сливная пробка (A).
4. Установите на место сливную пробку (A).
5. Отверните щуп (D).
6. Залейте масло (C).
7. Установите щуп (D) на место.
8. Запустите двигатель и прогрейте его на холостых оборотах в течение нескольких минут перед включением на полную мощность.

**Каждые 100 часов работы (еженедельно)**

Техническое обслуживание:

- ◆ Проверить амортизаторы.
- ◆ Проверить частоту вращения коленчатого вала двигателя.
- ◆ Проверьте, не поврежден ли клиновой ремень.
- ◆ Замените моторное масло. Дополнительная информация имеется в инструкции по эксплуатации двигателя.
- ◆ Проверьте и очистите свечу зажигания. Дополнительная информация имеется в инструкции по эксплуатации двигателя.

- ◆ Очистите топливный клапан карбюратора. Дополнительная информация имеется в инструкции по эксплуатации двигателя.
- ◆ Очистить искрогаситель глушителя. Подробная информация приведена в руководстве по эксплуатации двигателя.

**▲ ВНИМАНИЕ Закройте клиновой ремень**

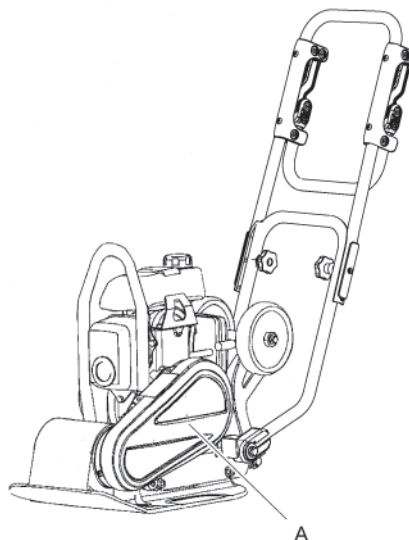
Работа на устройстве, клиновой ремень которого не закрыт защитным кожухом, может привести к захвату или повреждению машины, что может стать причиной травмы.

- ▶ Никогда не эксплуатируйте устройство, клиновой ремень которого не закрыт защитным кожухом.
- ▶ Выключите двигатель перед снятием защитного кожуха.

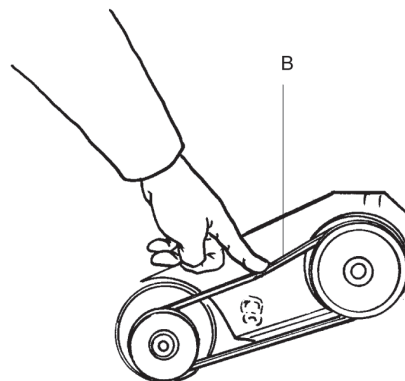
**Проверка клинового ремня**

Проверку и регулировку клинообразного ремня должен осуществлять уполномоченный обслуживающий персонал.

1. Снимите защитный кожух (A).



2. Проверьте, не поврежден ли клиновой ремень (B), замените при необходимости.

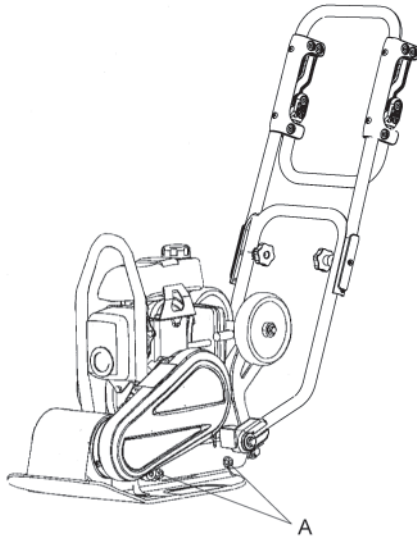


3. Если требуется регулировка натяжения клиновидного ремня, ослабить четыре болта крепления двигателя к плите и сдвинуть двигатель назад.
4. Убедиться, что шкивы клиновидного ремня находятся на одной линии, затянуть винты и установить на место защитную крышку (A).



### Проверка амортизаторов

1. Проверить все амортизаторы (A) на наличие трещин или опустошение. С каждой стороны машины находится два амортизатора (A).



2. Проверить амортизаторы (A) на наличие повреждений.

### Проверка свечи зажигания (Honda)

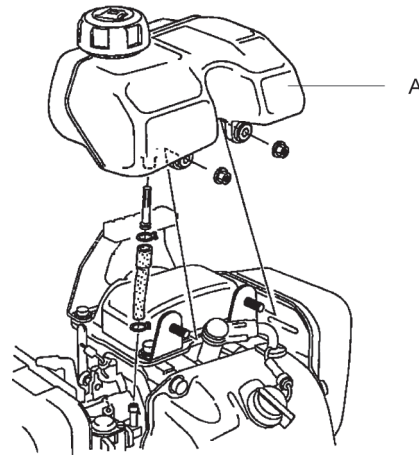
- ◆ Проверьте, очистите и замените свечу зажигания.



- ◆ Очистите и проверьте топливный фильтр и топливный бак. Дополнительная информация имеется в инструкции по эксплуатации двигателя.
- ◆ Заменить воздушный фильтр.
- ◆ Очистите фланцы системы охлаждения двигателя. Дополнительная информация имеется в инструкции по эксплуатации двигателя.
- ◆ Замените масло в двигателе. Дополнительная информация имеется в инструкции по эксплуатации двигателя.
- ◆ Очистите и отрегулируйте карбюратор. Дополнительная информация имеется в инструкции по эксплуатации двигателя.

### Очистка топливного бака

- ◆ Осмотрите и очистите топливный бак (A).



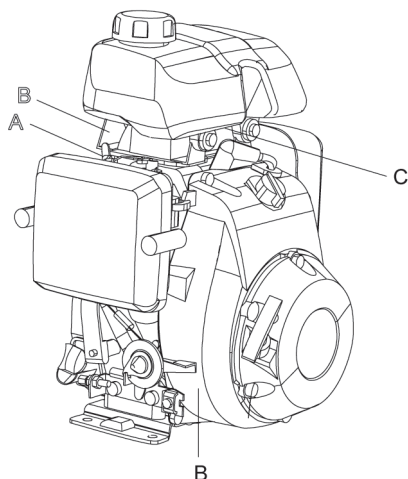
## Каждые 500 часов работы (ежегодно)

Техническое обслуживание:

- ◆ Отрегулируйте клапанный зазор для впускного и выпускного клапанов. Дополнительная информация имеется в инструкции по эксплуатации двигателя.

## Осмотр и регулировка двигателя

1. Очистите и отрегулируйте карбюратор (А).



- ◆ Накрыть машину и поместить ее на хранение в сухое непыльное место.

2. Очистите фланцы (В) системы охлаждения двигателя.
3. Отрегулируйте клапанный зазор (С) двигателя.

## Утилизация

Утилизировать старое устройство необходимо так, чтобы можно было повторно использовать максимальный объем материалов и обеспечить как можно более незначительное негативное воздействие на окружающую среду, соблюдая при этом местное законодательство.

Перед утилизацией устройства, приводимого в действие двигателем внутреннего сгорания, необходимо слить из него все топливо и масло. С остатками масла и топлива необходимо обращаться так, чтобы не причинять вред окружающей среде.

Использованные фильтры, слитое масло и остатки топлива необходимо всегда удалять в отходы с учетом требований охраны окружающей среды.

## Хранение

- ◆ Прежде чем поместить машину на хранение, слить топливо из топливного бака.
- ◆ Очистите машину.
- ◆ Очистить воздушный фильтр.
- ◆ Аккуратно потянуть пусковую рукоятку до возникновения небольшого сопротивления.
- ◆ Очистить резиновые части от масла и пыли.

## Технические характеристики

### Характеристики машины

LF 50	Honda L
<b>Двигатель</b>	
Производитель/модель	Honda GX 100, 4-тактный, с ручным пуском.
Мощность, кВт (л.с.)	2,2 (3)
Номинальная частота вращения, об/мин	3 600
Холостой ход, об/мин	1,600
<b>Утрамбовывание</b>	
Частота вибрации, Гц (об/мин)	95 (5700)
Амплитуда, мм (дюймы)	0,91 (0,04)
Центробежная сила, кН (фунт-сила)	8,4 (1888)
<b>Производительность</b>	
Рабочая скорость, м/мин (футы/мин)	24 (78,7)
Макс. наклон, ° (%)	20° (30 %)
<b>Объемы жидкостей</b>	
Емкость топливного бака, л (кварты)	1,2 (1,26)
Картер, л (кварты)	0,4 (0,42)
Расход топлива, л/час (qts/h)	0,67 (0,71)
<b>Смазочные материалы</b>	
Тип топлива	Бензин. Используйте неэтилированный бензин стандартного качества.
Моторное масло	Shell Rimula R4 L 15W-40

### Вес

LF 50	Honda L
Чистый вес, кг (lbs)	52 (114,6)
Рабочая масса, EN500, кг (фунты)	52,5 (115,7)

### Масса дополнительных принадлежностей

LF 50	Honda L
Транспортировочное колесо, кг (lbs)	3,5 (7,7)
Рукоятка со сниженным уровнем вибрации, кг (фунты)	1,1 (2,4)

### Заявление о шуме и вибрации

Гарантируемый уровень звуковой мощности **L<sub>w</sub>** согласно EN ISO 3744 и Директиве 2000/14/EC.

Уровень звукового давления **L<sub>p</sub>** согласно EN ISO 11201, EN 500-4.

Значение вибрации определено согласно EN 500-4. См. значения и т. п. в таблице «Данные по шуму и вибрации».

Эти заявляемые характеристики получены в результате лабораторных типовых испытаний в соответствии с указанными директивами или стандартами и подходят для сравнения с заявленными характеристиками других машин, испытанных в соответствии с теми же самыми директивами или стандартами. Эти заявляемые характеристики не подходят для оценки рисков. Значения, полученные на конкретном рабочем месте, могут оказаться более высокими. Фактические значения воздействия и степень риска для здоровья конкретного оператора индивидуальны и зависят от способа выполнения работ, обрабатываемой поверхности, времени воздействия, здоровья оператора и состояния машины.

Мы, компания Construction Tools EOOD, не несем ответственности за последствия использования заявленных характеристик вместо значений, отражающих фактическое воздействие, в анализе рисков на конкретном рабочем месте, над которым у нас нет контроля.

Неправильное использование машины может привести к развитию синдрома дрожания кистей и/или рук. Рекомендации ЕС по предупреждению дрожания кистей и/или рук приведены на веб-сайте <http://www.humanvibration.com/humanvibration/EU/VIBGUIDE.html>

Для раннего обнаружения симптомов, связанных с воздействием вибрации, и предупреждения развития заболеваний мы рекомендуем использовать программу наблюдения за здоровьем, позволяющую своевременно изменить рабочие процедуры.

## Шум и вибрация

	Уровень шума		Уровень вибрации				
	Заявленные значения		Заявленные значения				
	Уровень звукового давления	Уровень звуковой мощности	Значения по трем осям координат				
	EN ISO 11201	2000/14/EC	EN 500-4				
Тип	Lp на уровне ушей оператора	Lw гарантированное значение в дБ (A) при 1 пВт	Lw измеренное значение в дБ (A) при 1 пВт	Ускорение, м/с <sup>2</sup>		допустимое время работы/день	
				Стандартная рукоятка	Рукоятка со сниженным уровнем вибрации	Стандартная рукоятка	Рукоятка со сниженным уровнем вибрации
LF 50 Honda	89	100	98	6,9	1,8	1,1	8

Значение допустимого времени работы в день вычисляется для значения ускорения 2,5 м/с<sup>2</sup> согласно 2002/44/ЕС.

## Погрешности, уровень звука

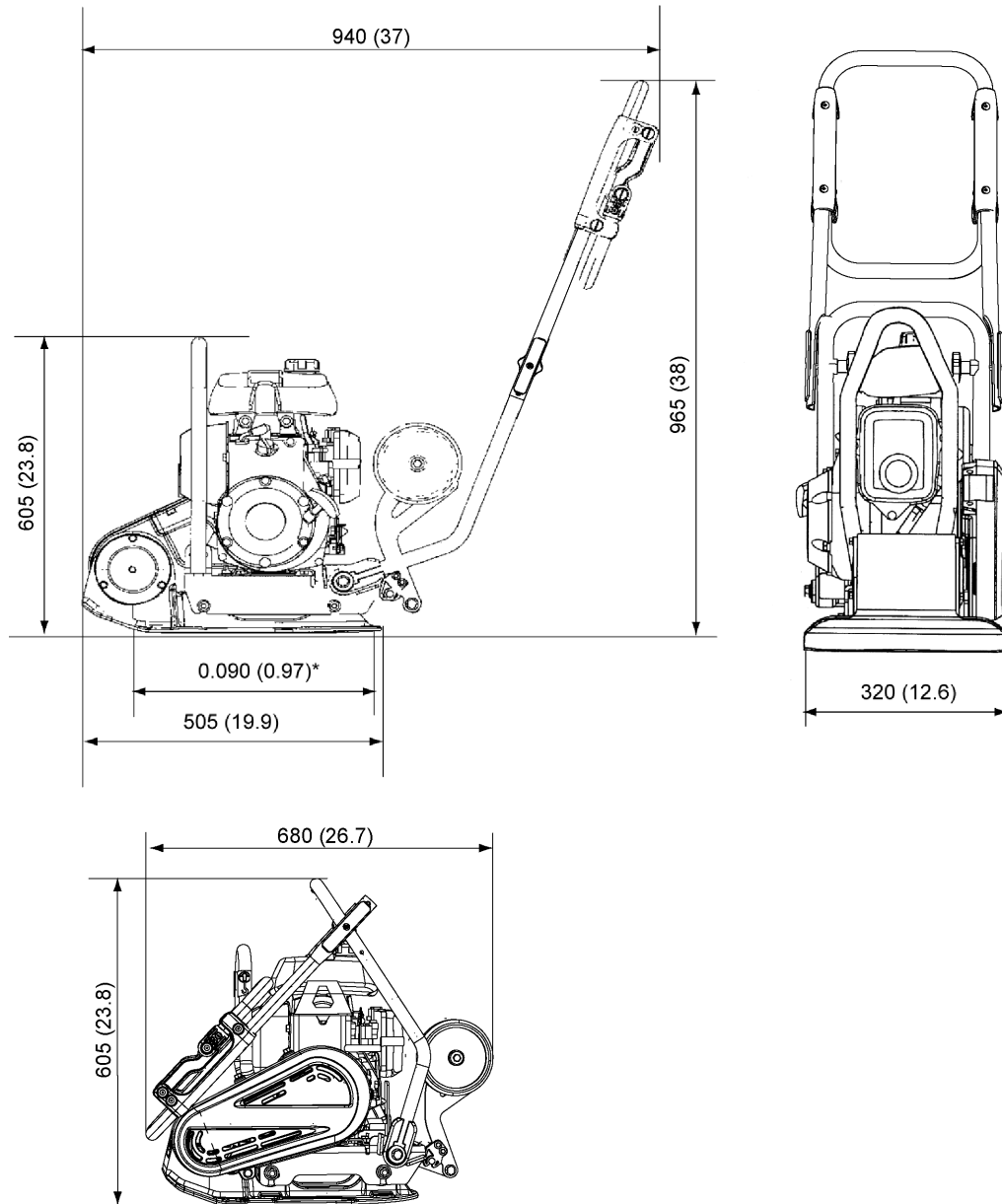
Погрешности, уровень звука		
Тип	K <sub>WA</sub> дБ(А)	K <sub>PA</sub> дБ(А)
LF 50 Honda	1,5-2,5	2,5-3,0

Коэффициент погрешности для гравийного основания.

## Размеры

мм (дюймов)

\*Площадь контактной поверхности, м<sup>2</sup> (кв. футы).



## Заявления о соответствии ЕС.

### Заявление о соответствии ЕС (Директива ЕС 2006/42/ЕС)

Мы, компания Construction Tools EOOD, настоящим заявляем, что приведенное ниже оборудование соответствует предписаниям Директивы 2006/42/ЕС (Директивы по машиностроению) и Директивы 2000/14/ЕС (Директивы по шумам), а также указанным ниже согласованным стандартам.

Поступательная виброплита	Гарантированный уровень звуковой мощности [дБ(А)]	Гарантированный уровень звукового давления [дБ(А)]
LF 50 Honda	100	98

**Применяются следующие согласованные стандарты:**

- ◆ EN 500-1+A1
- ◆ EN 500-4

**Другие применимые стандарты:**

- ◆ 2000/14/ЕС, appendix VIII
- ◆ 2004/108/ЕС

**Уполномоченный орган, участвующий в директиве:**

Mira, NoBo no.0888  
Watling Street  
Nuneaton  
Warwickshire  
CV10 0TU  
UK

**Уполномоченный представитель по технической документации:**

Emil Alexandrov  
Construction Tools EOOD  
7000 Rousse  
Bulgaria

**Генеральный директор:**

Nick Evans

**Изготовитель:**

Construction Tools EOOD  
7000 Rousse  
Bulgaria

**Место и дата:**

Rousse, 2015-05-20



