

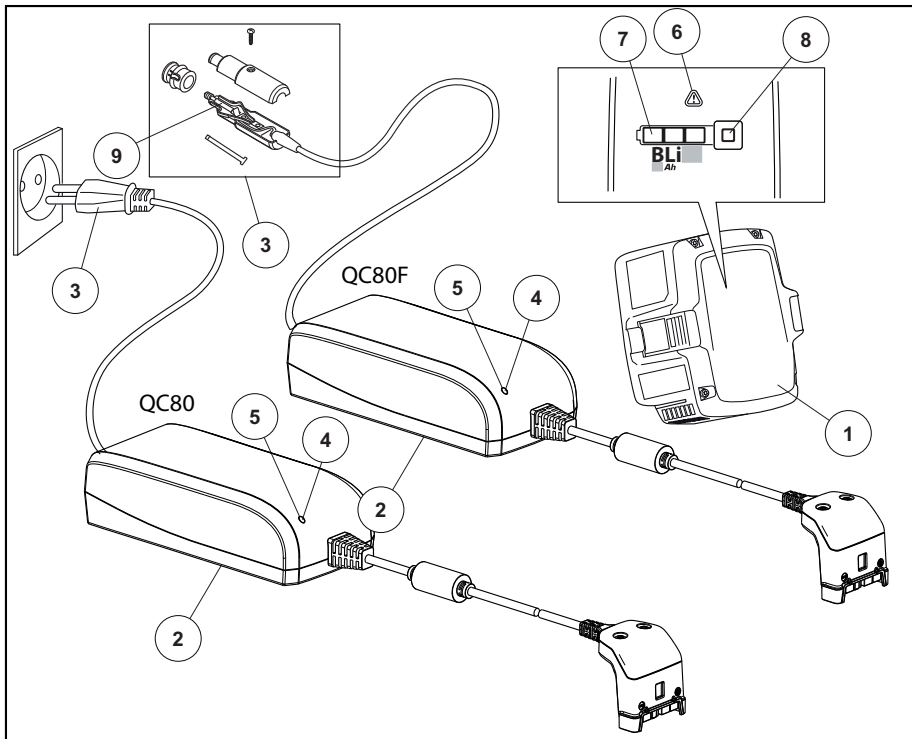


BLi10 BLi20

GB Operator's manual 3-5
SE Bruksanvisning 6-7
DK Brugsanvisning 8-10
NO Bruksanvisning 11-12
FI Käyttöohje 13-14
DE Bedienungsanweisung 15-17
FR Manuel d'utilisation 18-20
NL Gebruiksaanwijzing 21-23
ES Manual de instrucciones 24-26
PT Instruções para o uso 27-29
IT Istruzioni per l'uso 30-32
EE Käsitsemisõpetus 33-34
LT Naudojimosi instrukcijos 35-36
LV Lietošanas pamācība 37-38
CZ Návod k použití 39-40

SK Návod na obsluhu 41-42
PL Instrukcja obsługi 43-45
HU Használati utasítás 46-48
SI Navodila za uporabo 49-50
HR Priručnik 51-52
RU Руководство по эксплуатации 53-56
BG Ръководство за експлоатация 57-59
UA Посібник користувача 60-62
GR Οδηγίες χρήσεως 63-65
TR Kullanım kılavuzu 66-67
JP 取扱説明書 68-70
KO 사용자 설명서 71-73
CN 操作手册 74-76





BATTERY HANDLING

Key to symbols

Translation of the original Swedish operating instruction.

WARNING! Incorrect or careless use of a battery can turn it into a dangerous tool that can cause serious or even fatal injury. It is extremely important that you read and understand the contents of the operator's manual.

Please read the operator's manual carefully and make sure you understand the instructions before using the machine.

This product is in accordance with applicable EC directives.

Symbols on the product or its packaging indicate that this product cannot be handled as domestic waste. This product must be deposited at an appropriate recycling facility.

Do not leave, store or use the battery outdoors in the rain or in wet conditions.

Other symbols/decals on the machine refer to special certification requirements for certain markets.

The type plate showing production number. **yyyy** is the production year, **ww** is the production week and **xxxxx** is the serial number.

yyyywwxxxxx



- Do not dismantle, open or shred batteries.
- Do not expose cells or batteries to heat or fire. Avoid storage in direct sunlight.
- Regularly check that the battery charger and the battery are intact. Damaged or modified batteries may exhibit unpredictable behavior resulting in fire, explosion or risk of injury. Never repair or open damaged batteries.
- Never use battery pack or appliance that is faulty, modified or damaged.
- Never attempt to modify or repair the appliance or the battery pack. Entrust all repairs to your authorized dealer only
- Do not short-circuit a cell or battery. Do not store batteries haphazardly in a box or drawer where they may short-circuit each other or be short-circuited by other metal objects.
- Do not remove a cell or battery from its original packaging until required for use.
- Do not subject cells or batteries to mechanical shock.
- In the event of cell leaking, do not allow the liquid to come in contact with the skin or eyes. If contact has been made, wash the affected area with copious amounts of water and seek medical advice.
- Do not use any charger other than that specifically provided for use with the equipment.
- Observe the plus (+) and minus (-) marks on the cell, battery and equipment and ensure correct use.
- Do not use any cell or battery which is not designed for use with the equipment.
- Do not mix cells of different manufacture, capacity, size or type within a device.
- Keep cells or batteries out of the reach of children.
- Always purchase the correct cell or battery for the equipment.
- Keep cells or battery clean and dry.
- Wipe the cell or battery terminals with a clean dry cloth if they become dirty.
- Secondary cells and batteries need to be charged before use. Always use the correct charger and refer to manufacturer's instruction or equipment manual for proper charging instructions.
- Do not leave a battery on prolonged charge when not in use.
- Retain the original product literature for future reference.
- Use only the battery in the application for which it was intended.
- Remove the battery from the equipment when not in use.
- **When battery pack is not in use, keep it away from other metal objects, like paper clips, coins, keys, nails, screws or other small metal objects, that**



WARNING! Read all safety warnings and all instructions. Failure to follow the warnings and instructions may result in electric shock, fire and/or serious injury.

IMPORTANT! Save all warnings and instructions for future reference.

Only use Husqvarna original batteries for Husqvarna products and only charge them in an original battery QC charger from Husqvarna. The batteries are software encrypted.

Battery

The rechargeable Husqvarna batteries, BLi, are exclusively used as a power supply for the relevant Husqvarna cordless appliances. To avoid injury, the battery must not be used as a power source for other devices. (1)

BATTERY HANDLING

can make a connection from one terminal to another. Shorting the battery terminals together may cause burns or a fire.

Operation

The display shows the battery capacity and if there are any problems with the battery. The battery capacity is displayed for 5 seconds after the machine is switched off or the battery indicator button is pressed. (8) The warning symbol on the battery is lit when an error has occurred. See fault codes. (6)

LED lights	Battery status
All LEDs are lit	Fully charged (67%-100%).
LED 1, LED 2 are lit.	The battery is 34%-66% charged.
LED 1 is lit.	The battery is 1%-33% charged.
LED 1 flashes.	The battery is empty. Charge the battery.

When all the LEDs are lit on the battery, it is fully charged. (7)

Regularly check that the battery charger and the battery are intact.

The battery must be charged before using it the first time. The battery is only 30% charged when delivered.

- Put the battery in the battery charger. Make sure that the battery is connected to the battery charger. (1), (2)
- The green charging light on the charger is lit when the battery is connected to the battery charger. (4)
- When all LEDs are lit the battery is fully charged. (7)
- Remove the battery from the battery charger. Use the battery in surroundings where temperatures are between -10 °C and 40 °C.

NOTE!

During charging, monitoring the charging process and never leave the battery in the charger when charging is complete.

Transport and storage

- The contained lithium-ion batteries are subject to the Dangerous Goods Legislation requirements.
- For commercial transports e.g. by third parties, forwarding agents, special requirement on packing and labeling must be observed.
- For preparation of the item being shipped, consulting an expert for hazardous material is required. Please also observe possibly more detailed national regulations.
- Tape or mask off open contacts and pack up the battery in such a manner that it cannot move around in the packing.

- Store the equipment in a lockable area so that it is out of reach of children and unauthorized persons.
- Store the battery and the battery charger in a dry, moisture-free and frost-free space.
- Store the battery where the temperature is between 5 °C and 25 °C and never in direct sunlight.
- Be sure to store the battery separate from the battery charger.
- Do not store the battery in places where static electricity can occur. Never store the battery in a metal box.
- Before longer storage please charge the battery.

Maintenance

Make sure the battery and battery charger are clean and that the terminals on the battery and the battery charger are always clean and dry before the battery is placed in the battery charger.

Keep the battery guide tracks clean. Clean plastic parts with a clean and dry cloth.

Fault codes

Troubleshooting the battery and/or the battery charger during charging. (5), (6)

LED display	Possible faults	Possible action
Error LED flashing	Temperature deviation.	Use the battery in surroundings where temperatures are between -10 °C and 40 °C.
	Battery discharged	Charging the battery
Error LED is lit	Cell difference too much (1V).	Contact your service agent.

- The battery will not be charged if the battery temperature is over 50 °C. In that case the battery charger will actively cool down the battery.
- If the LED on the battery charger is lit solid red, the battery charger requires a service.

Disposal of the battery, battery charger and machine

Symbols on the product or its packaging indicate that this product cannot be handled as domestic waste. It must instead be submitted to an appropriate recycling station for the recovery of electrical and electronic equipment.

By ensuring that this product is taken care of correctly, you can help to counteract the potential negative impact on the environment and people that can otherwise result through the incorrect waste management of this product. For more detailed information about recycling this product, contact your municipality, your domestic waste service or the shop from where you purchased the product.

BATTERY HANDLING

Technical data

	BLi10	BLi20
Types of battery	Lithium-Ion	Lithium-Ion
Battery capacity, Ah	2	4
Voltage, V	36	36
Weight, kg	0,8	1,2

BATTERIHANTERING

Symbolförklaring

Bruksanvisning i original.

WARNING! Ett batteri kan felaktigt eller slarvigt använd vara ett farligt redskap, som kan orsaka allvarlig, till och med livshotande, skada. Det är mycket viktigt att du läser och förstår innehållet i bruksanvisningen.

Läs igenom bruksanvisningen noggrant och förstå innehållet innan du använder maskinen.

Denna produkt överensstämmer med gällande EG-direktiv.

Symbolen på produkten eller dess förpackning indikerar att denna produkt ej kan hanteras som hushållsavfall. Denna produkt ska överlämnas till lämplig återvinningsstation.

Utsett inte batteriet för våta omgivningar eller regn.

Övriga på maskinen angivna symboler/dekaler avser specifika krav för certifiering på vissa marknader.

Produktnummer visas på typskylten. **yyyy** är produktårsår, **ww** är vecka och **xxxxx** är serienummer.

yyyywwxxxxx



Batterisäkerhet

Detta avsnitt handlar om batterisäkerhet till din batteriprodukt och dess batteriladdare.

(1) - (8) hänvisar till illustration på sidan 2.



WARNING! Läs alla säkerhetsinstruktioner och varningar. Om du inte följer varningarna och instruktionerna kan det leda till elektrisk stöt, brand och/eller allvarlig skada.

VIKTIGT! Spara alla varningar och instruktioner som referens.

Använd endast Husqvarna originalbatterier för Husqvarnas produkter och ladda dem endast i original QC batteriladdare från Husqvarna. Batterierna är mjukvarukrypterade.

Batteri

De återuppladdningsbara batterierna, BLi ska endast användas till Husqvarnas batteriprodukter. Det finns risk för skada om batterierna används till någon annan produkt än vad som är angiven. (1)

- Ta inte isär, öppna eller dela battericeller i batteriet.
- Utsätt inte batterier för värme eller eld. Undvik förvaring i direkt solljus.
- Kontrollera regelbundet att batteriladdaren och batteriet är hela. Trasiga eller modifierade batterier kan upplevas anorolunda och kan resultera i brandrisk, explosionsrisk eller fara för skada. Försök aldrig att reparera eller öppna skadade batterier.
- Använd aldrig ett felaktigt, modifierad eller ett trasigt batteri.
- Försök aldrig att modifiera eller reparera produkten eller batteriet. Låt endast din auktoriserade återförsäljare utföra reparationer.
- Kortslut inte ett batteri. Förvara inte batterier i en låda eller i en låda där de kan kortsluta varandra eller med andra metallföremål.
- Ta inte bort ett batteri från sin originalförpackning tills det ska användas.
- Utsätt inte batteriet för mekaniska stötar.
- I händelse av läckage, låta inte vätskan komma i kontakt med hud eller ögon. Vid kroppskontakt, tvätta det drabbade området med stora mängder med vatten och kontakta läkare.
- Använd inte någon annan laddare än den som uttryckligen anges för användning av produkten.
- Observera plus (+) och minus (-) märken på batteriet och på produkten och säkerställ en korrekt användning.
- Använd inte något batteri som inte är avsedd för din produkt.
- Blanda inte batterier av olika tillverkning, kapacitet, storlek eller typ inom en batterienhet.
- Förvara batterier utom räckhåll för barn.
- Köpa alltid rätt batteri för utrustningen.
- Förvara batteriet rent och torrt.
- Torka av batteriet med en ren torr trasa om de blir smutsiga.
- Batteriet behöver laddas före användning. Använd alltid rätt laddare som anges i tillverkarens anvisningar eller utrustningens handbok för korrekta laddningsinstruktioner.
- Lämna inte ett batteri på långtidsladdning om det inte ska användas.
- Spara bruksanvisningslitteraturen till din produkt.
- Använd endast batteriet till den produkt som batteriet är avsedd för.
- Ta ut batteriet ur produkten när den inte används.
- **När batteriet inte används, håll det borta från andra metallföremål, såsom gem, mynt, nycklar, spikar, skruvar eller andra små metallföremål, som kan göra en anslutning från en terminal till en annan.** En kortslutning av batteriets kontakter kan leda till brännskador eller brand.

BATTERIHANTERING

Handhavande

Displayen visar batterikapaciteten samt om det skulle uppstå ett problem med batteriet. Batterikapaciteten visas i 5 sekunder efter det att maskinen stängts av eller att batteriindikatorknappen tryckts in. (8) Varningssymbolen på batteridisplayen tänds då ett fel uppstått. Se felkoder. (6)

LED lampor	Batteristatus
Alla LED lampor lyser	Fulladdat (67%-100%).
LED 1, LED 2 lyser.	Batteriet laddat till 34%-66%.
LED 1 lyser.	Batteriet laddat till 1%-33%.
LED 1 blinkar.	Batteriet är tomt. Ladda batteriet.

När alla LED lampor lyser på batteriet då är batteriet fulladdat. (7)

Kontrollera regelbundet att batteriladdaren och batteriet är hela.

Innan batteriet används för första gången måste det laddas. Vid leverans är batteriet endast laddat till 30%.

- Sätt i batteriet i batteriladdaren. Se till att batteriet sitter fast i laddaren. (1), (2)
- När batteriladdaren har kontakt med batteriet tänds den gröna laddningslampan på batteriladdaren. (4)
- När alla LED dioder är tända är batteriet fulladdat. (7)
- Ta ut batteriet ur batteriladdaren. Använd batteriet när omgivningstemperaturen är mellan -10 °C och 40 °C.

NOTE!

Kom ihåg att under laddning, se till laddningsprocessen då och då samt lämna aldrig batteri i laddare efter avslutad laddning.

Transport och förvaring

- De medföljande litiumjonbatterierna är föremål för kraven i lagstiftningen för farligt gods.
- Särskilda krav på paketering och märkning måste följas för kommersiella transporter med till exempel tredje parter eller speditörer.
- En expert inom farligt gods måste tillfrågas inför förberedelse av föremålet som ska fraktas. Uppmärksamma också eventuellt mer detaljerade nationella föreskrifter.
- Tejpa eller täck öppna kontakter och förpacka batteriet på ett sådant sätt att det inte kan röra sig i förpackningen.
- Förvara utrustningen i ett låsbart utrymme så att den är oåtkomlig för barn och obehöriga.
- Förvara batteri och batteriladdare i ett torrt, fukt- och frostfritt utrymme.
- Förvara batteriet där temperaturen är mellan 5 °C och 25 °C och aldrig i direkt solljus.
- Se till att förvara batteriet skilt från batteriladdaren.
- Förvara inte batteriet på ställen där statisk elektricitet kan uppkomma. Förvara aldrig batteriet i en metallåda.
- Vid längre tids förvaring se till att hålla batteriet laddat.

Underhåll

Se till att batteriet och batteriladdaren är rena och att kontakterna på batteriet och på batteriladdaren alltid är rena och torra innan batteriet placeras i laddaren.

Håll batteriets styrspår rena. Rengör plastdetaljer med en ren och torr trasa.

Felkoder

Felsökning på batteriet och/eller på batteriladdaren under laddning. (5), (6)

LED display	Möjliga felkoder	Möjlig åtgärd
ERROR LED blinkar	Temperaturavvikelse.	Använd batteriet när omgivningstemperaturen är mellan -10 °C och 40 °C.
	Batteriet urladdat	Ladda batteriet
ERROR LED lyser	Förändringar i battericeller, 1V.	Kontakta din serviceverkstad.

- Batteriet laddas inte om batteritemperaturen är över 50 °C. Batteriladdaren kommer att kyla ned batteriet tills det fått rätt temperatur.
- Om varnings LED på batteriladdaren lyser med rött fast sken är det fel på laddaren. Lämna in den till en Husqvarna serviceverkstad.

Kassering av batteri, batteriladdare och produkt

Symbolen på produkten eller dess förpackning indikerar att denna produkt ej kan hanteras som hushållsavfall.

Den skall istället överlämnas till passande återvinningsstation för återvinning av elektrisk och elektronisk utrustning.

Genom att se till att denna produkt omhändertas ordentligt kan du hjälpa till att motverka potentiella negativa konsekvenser på miljö och människor, vilka annars kan orsakas genom oriktig avfallshantering av denna produkt. För mer detaljerad information om återvinning av denna produkt, kontakta din kommun, din hushållsavfallsservice eller affären där du köpte produkten.

Tekniska data

	BLi10	BLi20
Batterityp	Lithium-Ion	Lithium-Ion
Batterikapacitet, Ah	2	4
Spänning, V	36	36
Vikt, kg	0,8	1,2

HÅNDTERING AF BATTERI

Symbolforklaring

Oversættelse af engelsk udgave af den originale svenske betjeningsvejledning.

ADVARSEL! Et batteri kan ved forkert eller skødesløs brug være et farligt redskab, som kan forårsage alvorlige, i visse tilfælde livsfarlige skader. Det er meget vigtigt, at du læser betjeningsvejledningen igennem og forstår indholdet.

Læs brugsanvisningen omhyggeligt igennem og forstå indholdet, inden du bruger maskinen.

Dette produkt er i overensstemmelse med gældende CE-direktiv.

Symbolet på produktet eller emballagen angiver, at dette produkt ikke må behandles som almindeligt husholdningsaffald. Dette produkt skal bortskaffes på et godkendt opsamlingssted.

Efterlad eller opbevar aldrig batteriet udenfor i regnen eller under fugtige forhold.

Andre symboler/etiketter på maskinen gælder specifikke krav for certificering på visse markeder.

Typeskiltet viser produktionsnummeret.
yyyy er produktionsåret,
ww er produktionsugen, og
xxxxx er serienummeret.

yyyywwxxxxx

Batterisikkerhed

Dette afsnit beskriver sikkerheden vedr. batteriet og batteriladeren til dit batteridrevne produkt.

(1) til (8), se figuren på side 2.



ADVARSEL! Læs alle sikkerhedsadvarsler og instruktioner. Hvis advarslerne og instruktionerne ikke følges, kan det resultere i elektrisk stød, brand og/eller alvorlig personskade.

VIGTIGT! Opbevar alle advarsler og instruktioner til senere brug.

Benyt kun originale Husqvarna-batterier til Husqvarna-produkter, og oplad dem altid kun i originale QC-batteriladere fra Husqvarna. Batterierne er softwarekrypteret.

Batteri

De genopladelige Husqvarna-batterier, BLi, anvendes udelukkende som strømforsyning til den pågældende trådløse Husqvarna-enhed. For at undgå personskade må batteriet ikke anvendes som strømforsyning til andre enheder. (1)

- Batterierne må ikke skilles ad, åbnes eller destrueres.
- Udsæt ikke batterierne for varme eller ild. Undgå opbevaring i direkte sollys.
- Kontrollér regelmæssigt, at batteriopladeren og batteriet er intakt. Beskadigede eller modificerede batterier kan opføre sig uforudsigeligt og medføre brand, eksplosion eller risiko for personskade. Reparer eller åbn aldrig beskadigede batterier.
- Brug aldrig en batteripakke eller et apparat, som er defekt, modificeret eller beskadiget.
- Forsøg aldrig at modificere eller reparere apparatet eller batteripakken. Reparationer må kun udføres af den autoriserede forhandler
- Batterierne må ikke kortsluttes. Batterierne må ikke opbevares helt tilfældigt i en kasse eller skuffe, hvor de kan kortslutte hinanden eller blive kortsluttet af andre metalgenstande.
- Batterierne må ikke udtages af den oprindelige emballage, før de skal bruges.
- Udsæt ikke batterierne for mekanisk stød.
- I tilfælde af cellelækage må væsken ikke komme i kontakt med hud eller øjne. Hvis dette er sket, skal det berørte område vaskes med rigeligt vand. Søg derefter lægehjælp.
- Der må ikke anvendes en anden lader end den, der specifikt medfølger til brug med udstyret.
- Vær opmærksom på markeringerne for plus (+) og minus (-) på batteri og apparat.
- Undlad at anvende batterier, der ikke er beregnet til brug med apparatet.
- Undlad at blande batterier fra forskellige producenter, af forskellig kapacitet, størrelse eller type i en enhed.
- Opbevar batterier utilgængeligt for børn.
- Køb altid det korrekte batteri til apparatet.
- Sørg for, at batterier altid er rene og tørre.
- Aftør batteriet eller batteripolerne med en ren og tør klud, hvis de er snavsede.
- Genopladelige batterier skal oplades før brug. Brug altid den korrekte oplader, og læs producentens instruktions- eller udstyrsmanual for at få korrekte opladningsanvisninger.
- Batteriet må ikke efterlades på laderen i længere tid, når det ikke er i brug.
- Gem den oprindelige produktlitteratur til fremtidig brug.
- Brug kun batteriet til det formål, det er beregnet til.



HÅNDTERING AF BATTERI

- Tag batteriet ud af udstyret, når det ikke er i brug.
- **Når en batterienhed ikke er i brug, skal den holdes på afstand af andre metalgenstande som f.eks. papirclips, mønter, nøgler, søm, skruer og andre små metalgenstande, som eventuelt kan skabe forbindelse mellem batteripolerne.** Kortslutning af batteripolerne kan forårsage forbrændinger eller brand.

Drift

Displayet viser batteriets ladestatus og om der er problemer med batteriet. Batteriets ladestatus vises i fem sekunder, efter at maskinen er slukket eller batteriindikatoren trykkes. (8) Advarsels symbolet på batteriet tændes, når der er sket en fejl. Se fejlkoder. (6)

LED-lygter	Batteristatus
Alle LED'er tændes	Fuldt opladet (67-100 %).
LED 1, LED 2 er tændt.	Batteriet er opladet 34-66 %.
LED 1 er tændt.	Batteriet er opladet 1-33 %.
LED 1 blinker.	Batteriet er afladet. Oplad batteriet.

Når alle LED'erne er tændt på batteriet, er det fuldt opladet. (7)

Kontrollér regelmæssigt, at batteriladeren og batteriet er intakt.

Batteriet skal lades op, inden det tages i brug første gang. Batteriet er kun ladet 30 % op, når det leveres.

- Sæt batteriet i batteriladeren. Sørg for, at batteriet har forbindelse med batteriladeren. (1), (2)
- Den grønne ladelampe på batteriladeren lyser, når batteriet er forbundet med laderen. (4)
- Når alle LED'erne er tændt, er batteriet ladet helt op. (7)
- Fjern batteriet fra batteriladeren. Brug batteriet i omgivelser, hvor temperaturerne ligger mellem -10 °C og 40 °C.

NOTE!

Under opladningen skal du overvåge ladeprocessen, og du må aldrig efterlade batteriet i opladeren, når opladningen er færdig.

Transport og opbevaring

- De indeholdte lithium-ion-batterier er omfattet af lovkravene om farligt gods.
- For kommerciel transport, håndteret af f.eks. tredjeparter eller speditører, skal særlige krav vedrørende emballering og mærkning overholdes.
- Som forberedelse til, at artiklen afsendes, er det nødvendigt at konsultere en ekspert i farlige stoffer. Sørg også for at overholde nationale bestemmelser, der kan være mere detaljerede.

- Afdæk åbne kontakter, og pak batteriet på en sådan måde, at det ikke kan bevæge sig rundt i emballagen.
- Opbevar udstyret i et aflåseligt område, så den ikke er tilgængelig for børn og uvedkommende.
- Opbevar batteriet og batteriladeren på et tørt sted, hvor de ikke udsættes for fugt eller frost.
- Opbevar batteriet ved temperaturer på 5 °C til 25 °C og aldrig i direkte sollys.
- Sørg for at opbevare batteriet afbrudt fra batteriladeren.
- Batteriet må ikke opbevares på steder, hvor statisk elektricitet kan forekomme. Batteriet må aldrig opbevares i en metalkasse.
- Før længere tids opbevaring skal du oplade batteriet.

Vedligeholdelse

Sørg for, at batteriet og batteriladeren er rene, og at polerne på batteriet og batteriladeren altid er rene og tørre, før batteriet anbringes i batteriladeren.

Hold batteristyrsporene rene. Rengør plasticdele med en ren og tør klud.

Fejlkoder

Fejlsøgning på batteriet og/eller batteriladeren under opladning. (5), (6)

LED-display	Mulige fejl	Mulig løsning
FEJL-LED blinker	Temperaturafvigelse.	Brug batteriet i omgivelser, hvor temperaturerne ligger mellem -10 °C og 40 °C.
	Batteriet afladet	Opladning af batteriet
FEJL LED lyser kontant	Celleforskel for stor (1 V).	Kontakt dit serviceværksted.

- Batteriet bliver ikke ladet op, hvis batteritemperaturen er højere end 50 °C. Hvis det skulle være tilfældet, vil batteriladeren aktivt køle batteriet ned.
- Hvis LED'en på batteriladeren lyser rødt konstant, skal batteriladeren indleveres til service.

Bortskaffelse af batteriet, batteriladeren og maskinen

Symbolet på produktet eller emballagen angiver, at dette produkt ikke må behandles som almindeligt husholdningsaffald. Produktet skal i stedet afleveres på en genbrugsstation, hvor de elektriske og elektroniske dele kan genindvandes.

Ved at sørge for at dette produkt håndteres på en korrekt måde, kan du være med til at forhindre potentielt negative påvirkninger af miljø og mennesker, som ellers kan forekomme ved ukorrekt bortskaffelse af produktet. Du

HÅNTERING AF BATTERI

kan få yderligere oplysninger om genbrug af dette produkt ved at kontakte de lokale myndigheder, dit renoveringsselskab eller den butik, hvor produktet er købt.

Tekniske data

	BLi10	BLi20
Batterityper	Lithium-ion	Lithium-ion
Batterikapacitet, Ah	2	4
Spænding, V	36	36
Vægt, kg	0,8	1,2

BATTERIHÅNDTERING

Symbolforklaring

Oversettelse av original svensk bruksanvisning.

ADVARSEL! Et batteri som brukes feil eller uaktsomt kan være et farlig redskap, som kan forårsake alvorlige, til og med livstruende skader. Det er svært viktig at du leser og forstår innholdet i brukerhåndboken.

Les nøye gjennom bruksanvisningen og forstå innholdet før du bruker maskinen.

Dette produktet er i overensstemmelse med gjeldende CE-direktiv.

Symbolet på produktet eller dets emballasje indikerer at dette produktet ikke kan håndteres som husholdningsavfall. Dette produktet må innleveres til et gjenvinningsanlegg.

Batteriet må ikke lagres utendørs i regn eller våte forhold.

Øvrige symboler/klistremerker angitt på maskinen gjelder spesifikke krav for sertifiseringer på visse markeder.

Typeskiltet viser produksjonsnummeret. **yyyy** er produksjonsåret, **ww** er produksjonsuken og **xxxxx** er serienummeret.

yyyywwxxxxx

Batterisikkerhet

Denne delen beskriver sikkerhet i forbindelse med batteriet og batteriladeren til det batteridrevne produktet.

(1) til (8) se figuren på side 2.



ADVARSEL! Les alle sikkerhetsadvarsler og instruksjoner. Hvis advarslene og instruksjonene ikke følges kan det føre til elektrisk støt, brann og/eller alvorlig personskade.

VIGTIG! Ta vare på alle advarsler og instruksjoner for fremtidig bruk.

Det må bare brukes originale Husqvarna-batterier i Husqvarna-produkter, og batteriene må bare lades i en original batterilader fra Husqvarna. Batteriene er programvarekryptert.

Batteri

De oppladbare Husqvarna-batteriene, BLi, brukes kun som strømforsyning til relevante Husqvarna ledningsfrie apparater. For å unngå skade må batteriet ikke brukes som strømkilde til andre apparater. (1)



- Batterier må ikke demonteres, åpnes eller rives i stykker.
- Ikke utsett (celle-)batterier for varme eller ild. Unngå å lagre batteriet i direkte sollys.
- Kontroller regelmessig at batteriladeren og batteriet er intakt. Skadede eller endrede batterier kan ha en uforutsigbar adferd, noe som kan føre til brann, eksplosjoner eller personskader. Du må aldri reparere eller åpne skadede batterier.
- Bruk aldri en batteripakke eller et apparat som er defekt, endret eller skadet.
- Forsøk aldri å endre eller reparere et apparat eller en batteripakke. Reparasjoner må bare overlates til autoriserte forhandlere
- Ikke kortslutt (celle-)batterier. Batteriene må ikke lagres tilfeldig i en kasse eller skuff der de kan kortslutte hverandre eller bli kortsluttet av andre metallgjenstander.
- Ikke fjern et (celle-)batteri fra den opprinnelige emballasjen før det skal brukes.
- Ikke utsett (celle-)batterier for mekaniske støt.
- Hvis det oppstår lekkasje i en celle, må væsken ikke komme i kontakt med huden eller øynene. Hvis det forekommer kontakt, vaskes det påvirkede området med rikelig vann. Kontakt lege.
- Bruk ikke andre ladere enn den som leveres spesifikt for bruk med utstyret.
- Vær oppmerksom på merkene pluss (+) og minus (-) på (celle-)batteriet og utstyret, og pass på riktig bruk.
- Ikke bruk (celle-)batterier som ikke er konstruert for å brukes med utstyret.
- Unngå å blande batterier fra forskjellige produsenter eller med ulik kapasitet, størrelse eller type.
- Oppbevar (celle-)batteriene utilgjengelige for barn.
- Kjøp alltid riktig (celle-)batteri til utstyret.
- Hold (celle-)batteriet rent og tørt.
- Tørk av polene på (celle-)batteriet med en tørr, ren klut hvis de blir skitne.
- Sekundære (celle-)batterier må lades før bruk. Bruk alltid riktig lader, og se produsentens instruksjoner eller brukerhåndbok for riktig fremgangsmåte ved lading.
- La ille batteriet være tilkoblet laderen i lang tid når det ikke er i bruk.
- Ta vare på den opprinnelige produktlitteraturen for fremtidig bruk.
- Bruk bare batteriet til det det er beregnet på.
- Fjern batteriet fra utstyret når det ikke er i bruk.
- **Når en batteripakke ikke er i bruk, må den oppbevares beskyttet mot andre metallgjenstander som binders, mynter, nøkler, spiker, skruer og andre små metallgjenstander**

BATTERIHÅNDTERING

som kan kortslutte batteripolene. Kortslutning av batteripolene kan føre til forbrenning eller brann.

Håndtering

Displayet viser batterikapasitet og eventuelle problemer med batteriet. Batterikapasiteten vises i 5 sekunder etter at maskinen er slått av og når batteriindikatorknappen trykkes inn. **(8)** Advarselssymbolet på batteriet lyser hvis en feil oppstår. Se feilkoder. **(6)**

LED-lamper	Batteristatus
Alle LED-indikatorer lyser	Fulladet (67–100 %).
LED 1, LED 2 lyser.	Batteriet er 34 %-66 % ladet.
LED 1 lyser.	Batteriet er 1 % - 33 % ladet.
LED 1 blinker.	Batteriet er utladet. Lad batteriet.

Når alle LED-indikatorene på batteriet lyser, er det fullt ladet. **(7)**

Kontroller regelmessig at batteriladeren og batteriet er intakt.

Batteriet må lades før første gangs bruk. Batteriet er bare 30 % ladet ved levering.

- Sett batteriet i batteriladeren. Kontroller at batteriet kobles til laderen. **(1), (2)**
- Den grønne ladelampen på laderen tennes når batteriet kobles til batteriladeren. **(4)**
- Når alle LED-indikatorer lyser, er batteriet fullt ladet. **(7)**
- Fjern batteriet fra batteriladeren. Bruk batteriet i temperaturer fra -10 °C til 40 °C.

NOTE!

Under lading må ladeprosessen overvåkes. Ikke la batteriet stå i laderen når ladingen er fullført.

Transport og oppbevaring

- Litiumionbatteriene som er inkludert, er underlagt kravene i loven om farlige varer.
- Spesifikke krav for innpakning og merking må overholdes for kommersiell transport av f.eks. tredjeparter, fraktleverandører.
- Ved klargjøring av produktet som skal sendes, må man rådføre seg med en ekspert på farlige materialer. Man må også overholde nasjonale forskrifter, som kan være mer detaljerte.
- Sett på vanlig teip eller maskeringsteip over åpne kontakter, og pakk inn batteriene slik at de ikke forflyttes rundt i pakken.
- Oppbevar utstyret i et låsbart rom slik at det er utilgjengelig for barn og uvedkommende.
- Lagre batteriet og laderen på et tørt, fuktfritt og frostfritt sted.
- Lagre batteriet i en temperatur mellom 5 °C og 25 °C, og aldri i direkte sollys.

- Batteriet må oppbevares adskilt fra batteriladeren.
- Batteriet må ikke lagres på steder der det kan forekomme statisk elektrisitet. Lagre aldri batteriet i en metallkasse.
- Lad batteriet før lengre oppbevaring.

Vedlikehold

Kontroller at batteriet og batteriladeren er rene og at kontaktene på batteriet og batteriladeren alltid er rene og tørre før batteriet settes i laderen.

Hold batterispolene rene. Rengjør plastdeler med en tørr, ren klut.

Feilkoder

Feilsøking på batteri og/eller batterilader under lading. **(5), (6)**

LED-display	Mulige feil	Mulig tiltak
LED-feilindikator blinker	Temperaturavvik.	Bruk batteriet i temperaturer fra -10 °C til 40 °C.
	Batteriet utladet	Lade batteriet
LED-feilindikator lyser	For stor forskjell mellom cellene (1V).	Kontakt serviceverksted et.

- Batteriet lades ikke hvis batteritemperaturen er over 50 °C. I slike tilfeller vil batteriladeren aktivt kjøle ned batteriet.
- Hvis LED-indikatoren på batteriladeren lyser rødt, trenger batteriladeren service.

Kassering av batteri, batterilader og maskin

Symbolet på produktet eller dets emballasje indikerer at dette produktet ikke kan håndteres som husholdningsavfall. Det skal i stedet leveres til egnet gjenvinningsstasjon for gjenvinning av elektrisk og elektronisk utstyr.

Ved å sørge for at dette produktet tas hånd om på ordentlig måte, kan du hjelpe til å motvirke eventuelle negative konsekvenser for miljø og mennesker, som ellers kan forårsakes ved feilaktig avfallshåndtering av dette produktet. For mer detaljert informasjon om gjenvinning av dette produktet, kontakt din kommune, renovasjonsservice eller butikken der du kjøpte produktet.

Tekniske data

	BLi10	BLi20
Batterityper	Lithium-Ion	Lithium-Ion
Batterikapasitet, Ah	2	4
Spenning, V	36	36
Vekt, kg	0,8	1,2

AKUN KÄSITTELY

Merkkien selitykset

Alkuperäisen ruotsinkielisen käyttöohjeen käännös.

VAROITUS! Akku voi virheellisesti tai huolimattomasti käytettynä olla vaarallinen työväline, joka voi aiheuttaa vakavan tai jopa hengenvaarallisen tapaturman. On erittäin tärkeää, että luet ja ymmärrät käyttöohjeen sisällön.

Lue käyttöohje huolellisesti ja ymmärrä sen sisältö, ennen kuin alat käyttää konetta.

Tämä tuote täyttää voimassa olevan CE-direktiivin vaatimukset.

Tuotteeseen tai sen pakkaukseen kiinnitetty merkki osoittaa, että tätä tuotetta ei voi käsitellä kotitalousjätteenä.

Tuote on vietävä kierrätykseen asianmukaiseen kierrätyskeskukseen.

Älä jätä akkua ulos sateeseen tai kosteisiin olosuhteisiin tai säilytä sitä siellä.

Muita koneen tunnuksia/tarroja tarvitaan tietyillä markkina-alueilla ilmaisemaan erityisiä sertifiointivaatimuksia.

Tuotteen arvokilvessä

näkyvyyden

numero **yyyywwxxxxx**

tarkoittaa tuotteen

valmistusvuotta ja **ww**

valmistusviikkoa. **xxxxx** on tuotteen sarjanumero.

Akkuturvallisuus

Tässä osiossa kuvataan akkukäyttöisen tuotteen akun ja akkulaturin turvallinen käyttö.

(1) - (8) viittaavat kuvaan sivulla 2.



VAROITUS! Lue kaikki turvavaroitukset ja kaikki ohjeet. Varoitusten ja ohjeiden huomiotta jättämisestä voi seurata sähköisku, tulipalo ja/tai vakava henkilövahinko.

TÄRKEÄÄ! Säästä kaikki varoitukset ja ohjeet tulevaa käyttöä varten.

Käytä vain Husqvarna-tuotteisiin tarkoitettuja Husqvarnan alkuperäisakkuja ja lataa ne Husqvarnan alkuperäisellä QC-laturilla. Akkujen ohjelmisto on kryptattu.

Akku

Husqvarnan ladattavia BLi-akkuja käytetään niihin yhteensopivien Husqvarnan langattomien laitteiden

virtalähteenä. Tapaturmien välttämiseksi akkuja ei saa käyttää muiden laitteiden virtalähteenä. (1)

- Älä pura, avaa tai silppua akkuja.
- Älä altista kennoja tai akkuja kuumuudelle tai tulelle. Vältä säilyttämistä suorassa auringonpaisteesta.
- Tarkista säännöllisesti, että akkulaturi ja akku ovat ehjät. Jos tuotteessa käytetään vaurioituneita tai muutettuja akkuja, tuote ei välttämättä toimi asianmukaisesti. Seurauksena saattaa olla tulipalo, räjähdys tai tapaturma. Älä koskaan korjaa tai avaa vaurioituneita akkuja.
- Älä koskaan käytä viallista, muutettua tai vaurioitunutta akkua tai laitetta.
- Älä koskaan yritä muuttaa tai korjata laitetta tai sen akkua. Jätä kaikki korjaustyöt valtuutetulle jälleenmyyjälle.
- Älä aiheuta kennon tai akun oikosulkuja. Älä säilytä akkuja satunnaisesti laatikossa, jossa ne voivat aiheuttaa oikosulkuja toisissaan tai joutua oikosulkuun muiden metalliesineiden vaikutuksesta.
- Älä ota kennoa tai akkua pois alkuperäisestä pakkauksestaan, ennen kuin sitä tarvitaan käyttöön.
- Älä altista kennoja tai akkuja mekaanisille iskuille.
- Jos kenno vuotaa, älä päästä nestettä iholle tai silmiin. Jos nestettä on päässyt näihin kohtiin, huuhtele alue runsaalla vedellä ja hakeudu lääkäriin.
- Älä käytä muuta kuin laitteen mukana tullutta laturia.
- Noudata kennon, akun ja laitteen plus- ja miinusmerkintöjä (+ ja -), ja varmista oikea käyttö.
- Älä käytä kennoja tai akkuja, joita ei ole suunniteltu käytettäväksi laitteessa.
- Älä käytä laitteessa samaan aikaan erimerkkisiä tai kapasiteetiltaan, kooltaan tai tyypiltään erilaisia akkuja.
- Säilytä kennot ja akut poissa lasten ulottuvilta.
- Osta aina laitteeseen oikeanlainen kenno tai akku.
- Pidä kennot ja akku puhtaana ja kuivana.
- Pyyhi kennon tai akun likaantuneet navat puhtaalla ja kuivalla liinalla.
- Akkukennot ja akut on ladattava ennen käyttöä. Käytä aina oikeaa laturia, ja katso asianmukaiset latausohjeet valmistajan ohjeesta tai laitteen käyttöohjeesta.
- Älä jätä akkua pitkäksi ajaksi lataukseen, kun sitä ei käytetä.
- Säilytä alkuperäinen tuotekirjallisuus myöhempää tarvetta varten.
- Käytä akkua ainoastaan siihen käyttötarkoitukseen, johon se on tarkoitettu.
- Kripta akku laitteesta, kun laitetta ei käytetä.
- **Kun akusto ei ole käytössä, pidä se poissa sellaisten metalliesineiden läheisyydestä, joilla akkuliittimet voitaisiin kytkeä toisiinsa. Tällaisia ovat esimerkiksi paperiliittimet, kolikot, avaimet,**

AKUN KÄSITTELY

naulat, ruuvit ja pienet metallisineet. Akkuliitinten saattaminen keskenään oikosulkuun voi aiheuttaa palovammoja tai tulipalon.

Käyttö

Näyttö osoittaa akun varaustason ja mahdolliset akkuun liittyvät ongelmat. Akun varaustaso näytetään viiden sekunnin ajan koneen sammuttamisen tai akun varaustilan ilmaisimen painamisen jälkeen. **(8)** Virheen tapahtuessa akun varoitussymboli syttyy. Katso vikakoodit. **(6)**

LED-valot	Akun varaustila
Kaikki LED-valot palavat.	Täysi lataus (67–100 %)
LED 1 ja LED 2 palavat.	Akku on 34–66 %:sti ladattu.
LED 1 palaa.	Akku on 1-33 %:sti ladattu.
LED 1 vilkkuu.	Akku on tyhjä. Lataa akku.

Kun akun kaikki LED-valot palavat, akku on ladattu täyteen. **(7)**

Tarkasta säännöllisesti, että akkulaturi ja akku ovat ehjiä.

Akku on ladattava ennen ensimmäistä käyttökertaa. Akun varaus on toimitettaessa vain 30 %.

- Aseta akku akkulaturiin. Varmista, että akku on kiinni akkulaturissa. **(1), (2)**
- Laturin vihreä latausvalo syttyy, kun akku kytketään akkulaturiin. **(4)**
- Kun kaikki LED-valot syttyvät, akku on ladattu täyteen. **(7)**
- Irrota akku akkulaturista. Käytä akkua -10 °C – 40 °C:een lämpötiloissa.

NOTE!

Tarkkaile latauksen etenemistä äläkä jätä ladattua akkua laturiin.

Kuljetus ja säilytys

- Laitteessa olevia litiumioniakkuja koskevat vaarallisten aineiden lainsäädännön määräykset.
- Esimerkiksi kolmansien osapuolten tai huoltisjoiden järjestämässä tavarakuljetuksessa on noudatettava pakkausta ja merkintöjä koskevia erityismääräyksiä.
- Tuotteen kuljetuksen valmisteluun on kysyttävä neuvoa vaarallisten aineiden asiantuntijalta. Myös maakohtaisia määräyksiä on noudatettava.
- Teippaa tai peitä paljaat liittimet ja pakkaa akku niin, että se ei pääse liikkumaan pakkauksessaan.
- Säilytä varustusta lukittavassa tilassa, jotta lapset ja asiattomat henkilöt eivät pääse siihen käsiksi.
- Säilytä akkua ja akkulaturia kuivassa paikassa, johon kosteus tai pakkanen eivät pääse.
- Säilytä akkua 5–25 °C:ssa, äläkä koskaan säilytä niitä suorassa auringonvalossa.

- Säilytä akku erillään akkulaturista.
- Älä säilytä akkua paikassa, jossa on staattista sähköä. Älä koskaan säilytä akkua metalliaatikossa.
- Lataa akku pitkien varastointijaksojen jälkeen.

Kunnossapito

Varmista ennen akun asettamista laturiin, että akku ja akkulaturi ovat puhtaita ja akun ja laturin liittimet ovat puhtaita ja kuivia.

Pidä akun ohjauskiskot puhtaina. Puhdista muoviosat puhtaalla ja kuivalla liinalla.

Vikakoodit

Akun ja/tai akkulaturin vianmääritys latauksen aikana. **(5), (6)**

LED-näyttö	Mahdolliset viat	Mahdolliset toimenpiteet
VIAN MERKKIVALO vilkkuu	Lämpötilavaihtelu.	Käytä akkua -10 °C – 40 °C:een lämpötiloissa.
	Akku tyhjentynyt	Akun lataaminen
VIAN MERKKIVALO palaa	Akkukennoston väli liian suuri (1 V).	Käännä huolto liikkeen puoleen.

- Akku ei lataudu, jos lämpötila ylittää 50 °C. Siinä tapauksessa akkulaturi jäädyttää akkua aktiivisesti.
- Jos akkulaturin LED-valo palaa punaisena, akkulaturi on vietävä huoltoon.

Akun, akkulaturin ja koneen hävittäminen

Tuotteeseen tai sen pakkaukseen kiinnitetty merkki osoittaa, että tätä tuotetta ei voi käsitellä kotitalousjätteenä. Se on toimitettava sopivaan kierrätyskeskukseen sähkö- ja elektroniikkalaitteiden uusiokäyttöä varten.

Kun huolehdit tuotteen oikeasta talteenotosta, olet mukana estämässä mahdollisten negatiivisten vaikutusten kohdistumista ympäristöön ja ihmisiin, joita muutoin voisi seurata tämän tuotteen epäasiallisesta jättekäsittelystä. Lisätietoja tämän tuotteen kierrätyksestä saat kunnalta, talousjätehuollosta tai liikkeestä, josta ostit tuotteen.

Tekniset tiedot

	BLi10	BLi20
Akkutyypit	Litiumioni	Litiumioni
Akun kapasiteetti, Ah	2	4
Jännite, V	36	36
Paino, kg	0,8	1,2

HANDHABUNG DER BATTERIE

Symbolerklärung

Übersetzung der originalen schwedischen Bedienungsanleitung.

WARNUNG! Eine unsachgemäß oder nachlässig angewendete Batterie kann gefährlich werden und schwere oder gar lebensgefährliche Verletzungen verursachen. Es ist überaus wichtig, dass Sie den Inhalt der Bedienungsanleitung lesen und verstehen.

Lesen Sie die Bedienungsanweisung sorgfältig durch und machen Sie sich mit dem Inhalt vertraut, bevor Sie das Gerät benutzen.

Dieses Produkt stimmt mit den geltenden CE-Richtlinien überein.

Das Symbol auf dem Produkt oder der Verpackung gibt an, dass dieses Produkt nicht im Hausmüll entsorgt werden darf. Dieses Produkt muss in einer angemessenen Verwertungsanlage entsorgt werden.

Die Batterie nicht draußen im Regen oder in feuchter Umgebung zurücklassen und nicht dort lagern.

Sonstige Symbole/Aufkleber am Gerät beziehen sich auf spezielle Zertifizierungsanforderungen, die in bestimmten Ländern gelten.

Das Typenschild zeigt die Produktionsnummer. **yyyy** ist das Produktionsjahr, **ww** die Produktionswoche und **xxxxx** die Seriennummer.

yyyywwxxxxx



Sicherer Umgang mit der Batterie

In diesem Abschnitt werden die Sicherheitsvorkehrungen für die Batterie und das Ladegerät erläutert.

(1) bis (8) siehe Abbildung auf Seite 2.



WARNUNG! Lesen Sie sämtliche Sicherheitshinweise und Anweisungen durch. Die Nichtbeachtung der Warnhinweise und Anweisungen kann Stromschlag, Brand und/oder schwere Verletzungen zur Folge haben.

WICHTIG! Bewahren Sie alle Warnhinweise und Anweisungen für spätere Referenzzwecke auf.

Verwenden Sie Husqvarna Produkte nur mit Original Husqvarna Akkus. Verwenden Sie zum Aufladen ausschließlich Original Husqvarna-QC-Akkuladegeräte.

Die Batterien verfügen über eine Softwareverschlüsselung.

Batterie

Die wiederaufladbaren BLi-Batterien von Husqvarna dürfen nur zur Energieversorgung des dazugehörigen batteriebetriebenen Husqvarna-Geräts verwendet werden. Um Verletzungen zu vermeiden, darf die Batterie nicht für die Energieversorgung anderer Geräte verwendet werden. (1)

- Batterien dürfen nicht zerlegt, geöffnet oder zerkleinert werden.
- Setzen Sie die Zellen oder Akkus niemals Hitze oder Feuer aus. Vermeiden Sie die Lagerung der Akkus bei direkter Sonneneinstrahlung.
- Prüfen Sie regelmäßig, ob Akku und Ladegerät unbeschädigt sind. Beschädigte oder modifizierte Akkus können ein unvorhersehbares Verhalten aufweisen, welches zu Feuer, Explosionen oder Verletzungsgefahren führen kann. Reparieren oder öffnen Sie niemals beschädigte Akkus.
- Verwenden Sie niemals einen Akku oder ein Akku-Gerät, das fehlerhaft, modifiziert oder beschädigt ist.
- Versuchen Sie niemals den Akku oder das Akku-Gerät zu modifizieren oder zu reparieren. Lassen Sie Reparaturen ausschließlich von Ihrem autorisierten Händler durchführen.
- Schließen Sie die Zellen oder Akkus nicht kurz. Akkus dürfen nicht in Behältnissen oder Schubfächern gelagert werden, wo sie sich gegenseitig kurzschließen oder durch andere leitende Werkstoffe kurzgeschlossen werden können.
- Entfernen Sie die Originalverpackung des Akkus erst kurz vor der Verwendung.
- Schützen Sie die Zellen oder Akkus vor Schockbelastungen.
- Wenn eine Batterie undicht ist, lassen Sie keine Flüssigkeit mit der Haut oder den Augen in Berührung kommen. Im Falle einer Berührung waschen Sie die betroffenen Körperteile mit reichlich Wasser und suchen Sie sofort einen Arzt auf.
- Verwenden Sie nur das spezifisch für die Batterie vorgesehene Ladegerät.
- Beachten Sie die Markierungen Plus (+) und Minus (-) von Zellen, Akkus und Gerät und stellen Sie den ordnungsgemäßen Gebrauch sicher.
- Verwenden Sie keine Akkus, die nicht für die Nutzung mit dem Gerät bestimmt sind.
- Keine Batterien aus unterschiedlicher Herstellung, von verschiedener Kapazität, Größe oder unterschiedlichen Typs für dasselbe Gerät kombinieren.
- Bewahren Sie Zellen oder Akkus für Kinder unzugänglich auf.

HANDHABUNG DER BATTERIE

- Verwenden Sie stets die richtige Zelle oder den richtigen Akku für die entsprechenden Geräte.
- Halten Sie die Zellen oder den Akku sauber und trocken.
- Wischen Sie bei Verschmutzung die Kontakte der Zelle oder des Akkus mit einem sauberen, trockenen Tuch ab.
- Sekundärzellen und Akkus müssen vor dem Gebrauch aufgeladen werden. Verwenden Sie stets das richtige Ladegerät. Informationen zum ordnungsgemäßen Gebrauch finden Sie in den Anweisungen des Herstellers oder im Gerätehandbuch.
- Die Batterie nicht über längere Zeit im Ladezustand lassen, wenn sie nicht verwendet wird.
- Bewahren Sie die Produktdokumentation zum späteren Nachschlagen auf.
- Verwenden Sie die Batterie ausschließlich für den vorgesehenen Gebrauch.
- Entfernen Sie die Batterie vom Gerät, wenn dieses nicht verwendet wird.
- **Wenn eine Batterie nicht verwendet wird, muss sie von anderen Metallgegenständen wie Büroklammern, Münzen, Schlüsseln, Nägeln, Schrauben o. Ä. ferngehalten werden, durch die die beiden Klemmen miteinander verbunden werden könnten.** Durch Kurzschluss der Batterieklemmen kann es zu Verbrennungen oder Bränden kommen.

Betrieb

Auf der Anzeige werden der Ladezustand und eventuelle Störungen der Batterie angezeigt. Die Batteriekapazität wird nach dem Ausschalten des Geräts bzw. nach Drücken der Batterieanzeigetaste für 5 Sekunden angezeigt. **(8)** Das Warnsymbol auf der Batterie leuchtet auf, wenn eine Störung vorliegt. Siehe Fehlercodes. **(6)**

LED-Leuchten	Batteriestatus
Alle LEDs leuchten	Voll geladen (67–100 %).
LED 1 und LED 2 leuchten	Die Batterie ist zu 34–66 % geladen.
LED 1 leuchtet	Die Batterie ist zu 1–33 % geladen.
LED 1 blinkt.	Die Batterie ist leer. Laden Sie die Batterie.

Wenn alle LEDs leuchten, ist die Batterie voll geladen. **(7)**

Regelmäßig prüfen, ob Batterie und Ladegerät unbeschädigt sind.

Vor der ersten Verwendung muss die Batterie aufgeladen werden. Die Batterie ist bei Auslieferung nur zu 30% aufgeladen.

- Die Batterie in das Ladegerät einlegen. Sicherstellen, dass die Batterie mit dem Ladegerät verbunden ist. **(1), (2)**

- Die grüne Ladeleuchte auf dem Ladegerät leuchtet auf, wenn die Batterie über den Adapter mit dem Ladegerät verbunden ist. **(4)**
- Wenn alle LEDs leuchten, ist die Batterie vollständig aufgeladen. **(7)**
- Die Batterie aus dem Ladegerät entnehmen. Die Batterie darf nur in Umgebungen mit Temperaturen zwischen -10 °C und 40 °C verwendet werden.

NOTE!

Prüfen Sie während des Ladevorgangs den Fortschritt und lassen Sie die Batterie nie im Ladegerät, wenn der Ladevorgang abgeschlossen ist.

Transport und Aufbewahrung

- Die enthaltenen Lithium-Ionen-Akkus unterliegen den gesetzlichen Bestimmungen zu gefährlichen Gütern.
- Für gewerbliche Transporte z. B. durch Dritte oder Spediteure, müssen besondere Anforderungen bei Verpackung und Kennzeichnung eingehalten werden.
- Für die Vorbereitung zum Versand des Produkts muss ein Sachverständiger für gefährliche Materialien hinzugezogen werden. Bitte beachten Sie auch eventuell genauere, nationale Vorschriften.
- Sichern oder kleben Sie offene Kontakte fest und verpacken Sie die Batterie so, dass sie nicht in der Verpackung herum rutschen kann.
- Bewahren Sie das Gerät für Kinder und Unbefugte unzugänglich in einem abschließbaren Raum auf.
- Die Batterie und das Ladegerät an einem trockenen sowie feuchtigkeits- und frostfreien Ort lagern.
- Die Batterie an einem Ort mit einer Temperatur zwischen 5 und 25 °C lagern und nicht direkter Sonneneinstrahlung aussetzen.
- Batterie und Ladegerät müssen getrennt voneinander aufbewahrt werden.
- Batterie nicht in Räumen lagern, in denen es zu elektrostatischen Entladungen kommen kann. Batterie niemals in einer Metallkiste lagern.
- Laden Sie die Batterie vor einer langen Lagerung.

Wartung

Sicherstellen, dass Batterie und Ladegerät sauber sind und die Klemmen an Batterie und Ladegerät immer sauber und trocken sind, bevor die Batterie in das Ladegerät eingelegt wird.

Die Batterieführungsschienen sauber halten. Kunststoffteile mit einem sauberen und trockenen Tuch reinigen.

Fehlercodes

Fehlerbehebung der Batterie und/oder des Ladegeräts bei der Aufladung. **(5), (6)**

HANDHABUNG DER BATTERIE

LED-Anzeige	Mögliche Fehler	Mögliche Fehlerbehebung
FEHLER-LED blinkt	Temperaturabweichung.	Die Batterie darf nur in Umgebungen mit Temperaturen zwischen -10 °C und 40 °C verwendet werden.
	Batterie leer	Aufladen des Akkus
Störungs-LED leuchtet	Zellendifferenz zu groß (1 V).	Setzen Sie sich mit Ihrer Servicewerkstatt in Verbindung.

- Die Batterie kann nicht aufgeladen werden, wenn die Batterietemperatur über 50 °C liegt. In diesem Fall wird die Batterie durch das Ladegerät aktiv abgekühlt.
- Wenn die LED am Ladegerät rot leuchtet, muss das Ladegerät gewartet werden.

Entsorgung von Batterie, Ladegerät und Maschine

Das Symbol auf dem Produkt oder der Verpackung gibt an, dass dieses Produkt nicht im Hausmüll entsorgt werden darf. Zur Entsorgung ist es stattdessen an eine entsprechende Recyclinganlage für elektrische und elektronische Geräte zu übergeben.

Durch eine korrekte Entsorgung dieses Produkts tragen Sie dazu bei, mögliche negative Auswirkungen auf Ihre Umwelt und Mitmenschen zu verhindern. Durch eine unsachgemäße Entsorgung dieses Produkts können Schäden entstehen. Ausführliche Recyclinginformationen zu diesem Produkt erhalten Sie von Ihrer Kommune, Entsorgungsunternehmen für Hausmüll oder dem Geschäft, in dem Sie das Produkt erworben haben.

Technische Daten

	BLi10	BLi20
Batterietypen	Lithium-Ionen	Lithium-Ionen
Batteriekapazität, Ah	2	4
Spannung, V	36	36
Gewicht, kg	0,8	1,2

MANIPULATION DE LA BATTERIE

Explication des symboles

Traduction du manuel d'utilisation original du suédois.

AVERTISSEMENT! Une batterie utilisée de façon négligée ou inadéquate peut devenir un outil dangereux et induire des blessures graves voire mortelles. Il est extrêmement important de lire et de comprendre le contenu de ce manuel de l'opérateur.

Lire attentivement et bien assimiler le manuel d'utilisation avant d'utiliser la machine.

Ce produit est conforme aux directives CE en vigueur.

Ce symbole figurant sur le produit ou sur son emballage indique que ce produit ne peut pas être traité comme déchet ménager. Ce produit doit être remis à un centre de recyclage approprié.

Ne pas laisser ni remiser la batterie à l'extérieur, sous la pluie ou dans un environnement humide.

Les autres symboles/autocollants présents sur la machine concernent des exigences de certification spécifiques à certains marchés.

La plaque d'identification indiquant le numéro de production. **yyyy** est l'année de production, **ww** est la semaine de production et **xxxxx** est le numéro de série.

yyyywwxxxxx



Consignes de sécurité relatives à l'utilisation de la batterie

Cette section présente les consignes de sécurité relatives à la batterie et au chargeur de batterie associés à votre produit alimenté par batterie.

(1) à (8) concernent la figure en page 2.



AVERTISSEMENT! Lire toutes les consignes et instructions de sécurité. Le non-respect des consignes et instructions peut provoquer une électrocution, un incendie et/ou des blessures graves.

IMPORTANT! Conserver toutes ces consignes et instructions pour toute consultation ultérieure.

Utilisez exclusivement des batteries d'origine Husqvarna pour alimenter des produits Husqvarna et ne les

rechargez qu'avec un chargeur de batterie QC d'origine Husqvarna. Les batteries sont codées par logiciel.

Batterie

Les batteries rechargeables Husqvarna, BLi, sont exclusivement utilisées comme alimentation électrique des appareils sans fil Husqvarna adaptés. Pour éviter toute blessure, n'utilisez pas la batterie pour d'autres appareils. (1)

- Ne pas démonter, ouvrir ni déchiqeter les batteries.
- Ne pas exposer les accumulateurs ou les batteries à la chaleur ou à une flamme. Stocker les batteries à l'abri des rayons directs du soleil.
- Vérifiez régulièrement que la batterie et son chargeur sont en parfait état. Les batteries endommagées ou modifiées peuvent présenter un comportement imprévisible pouvant provoquer un incendie, une explosion ou un risque de blessure. Ne réparez ou n'ouvrez jamais les batteries endommagées.
- N'utilisez jamais un bloc d'alimentation ou un appareil défectueux, modifié ou endommagé.
- N'essayez jamais de modifier ou de réparer l'appareil ou le bloc d'alimentation. Confiez toutes les réparations à votre concessionnaire agréé uniquement
- Ne pas court-circuiter un accumulateur ou une batterie. Ne pas stocker les batteries négligemment dans une boîte ou un tiroir où elles peuvent se court-circuiter entre elles ou être court-circuitées par d'autres objets métalliques.
- Ne pas retirer un accumulateur ou une batterie de son emballage d'origine jusqu'à son utilisation.
- Ne pas soumettre les accumulateurs ou les batteries à des chocs mécaniques.
- En cas de fuite des cellules, éviter tout contact du liquide avec la peau et les yeux. En cas de contact, rincer la zone touchée en abondance avec de l'eau et consulter un médecin.
- Ne pas utiliser de chargeur autre que celui qui est spécifiquement fourni pour une utilisation avec l'équipement.
- Respecter les polarités plus (+) et moins (-) de l'accumulateur, de la batterie et de l'équipement pour garantir une utilisation adéquate.
- Ne pas utiliser d'accumulateur ou de batterie qui n'est pas conçu(e) pour une utilisation avec l'équipement.
- Ne pas mélanger les batteries de fabrication, de capacité, de taille ou de type différents dans un même appareil.
- Conserver les accumulateurs ou les batteries hors de portée des enfants.
- Toujours acheter l'accumulateur ou la batterie adéquate pour l'équipement.
- Garder les accumulateurs et la batterie propres et secs.

MANIPULATION DE LA BATTERIE

- Si les bornes de l'accumulateur ou de la batterie sont sales, les essuyer à l'aide d'un chiffon propre et sec.
- Il convient de charger les batteries et les accumulateurs secondaires avant de les utiliser. Toujours utiliser le chargeur adéquat et se référer aux instructions du fabricant ou au manuel de l'équipement pour obtenir des instructions de charge appropriées.
- Ne pas charger les batteries de façon prolongée si elles ne sont pas utilisées.
- Conserver les documents originaux du produit pour toute consultation ultérieure.
- N'utilisez la batterie qu'aux fins pour lesquelles elle est destinée.
- Retirez la batterie de l'équipement s'il n'est pas utilisé.
- **Lorsque vous n'utilisez pas un bloc de batteries, maintenez-le à distance d'objets métalliques, tels que des trombones, pièces de monnaie, clés, clous, vis, ou autres petits objets en métal risquant de relier une borne à l'autre.** Court-circuiter les bornes de batterie entraîne un risque de brûlures et d'incendie.

Fonctionnement

L'écran indique la capacité de la batterie et tout problème éventuel lié à son fonctionnement. La capacité de la batterie s'affiche pendant 5 secondes après l'arrêt de la machine ou l'enfoncement de l'indicateur de batterie. (8) L'avertisseur sur la batterie s'allume en cas d'erreur. Voir les codes d'erreur. (6)

Voyants DEL	Status batterie
Toutes les DEL sont allumées.	Entièrement chargée (67-100 %).
Les DEL 1 et 2 sont allumées.	La batterie est chargée à 34-66 %.
La DEL 1 est allumée.	La batterie est chargée à 1-33 %.
La DEL 1 clignote.	La batterie est vide. Rechargez la batterie.

Lorsque toutes les DEL sont allumées, la batterie est pleine. (7)

Vérifiez régulièrement que la batterie et son chargeur sont en parfait état.

La batterie doit être chargée avant sa première utilisation. La batterie n'est chargée qu'à 30 % au moment de la livraison.

- Placez la batterie dans le chargeur de batterie. Assurez-vous que la batterie est connectée au chargeur de batterie. (1), (2)
- Le témoin vert de mise en charge du chargeur s'allume quand la batterie est raccordée au chargeur de batterie. (4)

- La batterie est totalement rechargée quand toutes les LED sont allumées. (7)
- Dégagez la batterie du chargeur de batterie. Utilisez la batterie dans des environnements où règne une température comprise entre -10 °C et 40 °C.

NOTE!

Pendant la charge, surveillez le processus de charge et ne laissez jamais la batterie dans le chargeur lorsque la charge est terminée.

Transport et rangement

- Les batteries lithium-ion contenues sont soumises aux exigences de la législation concernant les marchandises dangereuses.
- Lors du transport commercial (par exemple par un transporteur tiers), des exigences spéciales doivent être respectées sur les emballages et étiquettes.
- Il est nécessaire de consulter un expert en matière dangereuse pour préparer l'élément à expédier. Veuillez également respecter les autres réglementations nationales éventuellement applicables.
- Bouchez ou masquez les contacts ouverts à l'aide de ruban adhésif et emballez la batterie de façon à ce qu'elle ne puisse pas bouger dans l'emballage.
- Stockez l'équipement dans un endroit verrouillé afin de le maintenir hors de portée des enfants et de toute personne incompétente.
- Rangez la batterie et le chargeur de batterie dans un endroit sec, à l'abri du gel et de l'humidité.
- Rangez la batterie à un endroit où la température reste comprise entre 5 °C et 25 °C et ne les exposez jamais en plein soleil.
- Assurez-vous de ranger la batterie séparément du chargeur de batterie.
- Ne remisez pas la batterie dans des endroits présentant un risque d'électricité statique. Ne remisez jamais la batterie dans une boîte métallique.
- Avant un remisage prolongé, chargez la batterie.

Entretien

Vérifiez l'état de propreté de la batterie et du chargeur de batterie. Avant de placer la batterie dans le chargeur, assurez-vous que les bornes de la batterie et du chargeur sont toujours propres et secs.

Veillez à maintenir les rails guides de la batterie en parfait état de propreté. Nettoyez les éléments en plastique avec un chiffon sec et propre.

Codes d'anomalie

Résolution des problèmes liés à la batterie et/ou au chargeur de batterie pendant une phase de charge. (5), (6)

MANIPULATION DE LA BATTERIE

Affichage à LED	Défaillances possibles	Action possible
La LED « ERROR » clignote	Écart de température.	Utilisez la batterie dans des environnements où règne une température comprise entre -10 °C et 40 °C.
	Batterie en surcharge	Charger la batterie
La LED « ERROR » est allumée	Écart de tension entre cellules trop important (1 V).	Contactez votre atelier spécialisé.

- La batterie ne se recharge pas si sa température dépasse 50 °C. Dans ce cas, le chargeur de batterie refroidit activement la batterie.
- Si la LED sur le chargeur de batterie reste continuellement allumée en rouge, le chargeur nécessite une intervention technique.

Mettez au rebut la batterie, le chargeur de batterie et la machine lorsqu'ils sont usagés

Ce symbole figurant sur le produit ou sur son emballage indique que ce produit ne peut pas être traité comme déchet ménager. Il doit être collecté et amené à une installation de récupération appropriée de déchets d'équipements électriques et électroniques.

En veillant à ce que ce produit soit correctement éliminé, vous pouvez contribuer à prévenir les conséquences négatives potentielles sur l'environnement et les hommes, qui pourraient sinon être le résultat d'un traitement incorrect des déchets de ce produit. Pour des informations plus détaillées sur le recyclage de ce produit, contactez votre commune ou le magasin où vous avez acheté le produit.

Caractéristiques techniques

	BLi10	BLi20
Types de batterie	Lithium-Ion	Lithium-Ion
Capacité de la batterie, Ah	2	4
Tension, V	36	36
Poids, kg	0,8	1,2

DE ACCU GEBRUIKEN

Verklaring van de symbolen

Vertaling van de originele Zweedse bedieningsinstructies.

WAARSCHUWING! Bij onjuist of onzorgvuldig gebruik kan een accu een gevaarlijk gereedschap worden, dat ernstig of zelfs dodelijk letsel kan veroorzaken. Het is uiterst belangrijk dat u de inhoud van de gebruikshandleiding doorleest en begrijpt.

Neem de gebruiksaanwijzing grondig door en gebruik de machine niet voor u alles duidelijk heeft begrepen.

Dit product voldoet aan de geldende CE-richtlijnen.

Dit symbool op het product of de verpakking geeft aan dat het product niet mag worden behandeld als huishoudelijk afval. Dit product moet worden afgevoerd via de daartoe aangewezen recyclingfaciliteiten.

Zet of bewaar de accu niet buitenshuis in de regen of in vochtige omstandigheden.

Overige op de machine aangegeven symbolen/plaatjes verwijzen naar specifieke eisen aan certificering op bepaalde markten.

Het productplaatje toont het productnummer. **yyyy** is het productiejaar. **ww** is de productieweek en **xxxxx** is het serienummer.

yyyywwxxxxx

Veiligheidsvoorschriften voor accu

Deze sectie bevat veiligheidsinformatie over de accu en acculader voor uw accuproduct.

(1) tot (8) verwijzen naar de afbeelding op pagina 2.



WAARSCHUWING! Lees alle veiligheidswaarschuwingen en instructies door. Het negeren van waarschuwingen en instructies kan elektrische schokken, brand en/of ernstig letsel tot gevolg hebben.

BELANGRIJK! Bewaar alle waarschuwingen en instructies voor later gebruik.

Gebruik alleen originele Husqvarna accu's voor producten van Husqvarna, en laad ze uitsluitend op met een originele QC-acculader van Husqvarna. De accu's zijn voorzien van softwarematige encryptie.

Accu

De oplaadbare Husqvarna-accu's, BLi, zijn uitsluitend bedoeld als voeding voor de relevante draadloze machines van Husqvarna. Om letsel te voorkomen, mag de accu niet worden gebruikt als voedingsbron voor andere apparaten. (1)

- Demonteer, open of vernietig accu's niet.
- Stel cellen of accu's niet bloot aan hitte of vuur. Zet een accu niet in direct zonlicht.
- Controleer regelmatig of de acculader en de accu in een goede staat verkeren. Beschadigde of aangepaste accu's kunnen onvoorspelbaar gedrag vertonen, wat kan leiden tot brand, explosies of letsel. Beschadigde accu's mogen nooit worden gerepareerd of geopend.
- Gebruik nooit defecte, aangepaste of beschadigde accupacks of apparaten.
- Probeer nooit een accupack of apparaat aan te passen of te repareren. Laat alle reparaties uitsluitend door uw geautoriseerde dealer uitvoeren.
- Zorg dat er geen kortsluiting ontstaat in een cel of accu. Berg accu's niet los in een doos of lade op omdat er dan onderlinge kortsluiting of kortsluiting door andere metalen voorwerpen kan ontstaan.
- Haal een cel of accu pas uit de originele verpakking als u hem nodig hebt.
- Stel cellen of accu's niet bloot aan mechanische schokken.
- Als er cellen lekken, zorg dan dat de vloeistof niet in contact komt met de huid of ogen. Spoel bij contact het betreffende gebied met ruime hoeveelheden water af en raadpleeg een arts.
- Gebruik alleen de lader die specifiek bij de apparatuur is geleverd, nooit een andere lader.
- Houd u aan de markeringen plus (+) en min (-) op de cel, de accu of het apparaat, en gebruik ze op de juiste manier.
- Gebruik nooit een cel of accu die niet is bedoeld voor gebruik met het apparaat.
- Combineer geen accu's van een andere fabrikant of met een andere capaciteit, afmetingen of type in het apparaat.
- Houd cellen of accu's buiten het bereik van kinderen.
- Koop altijd de juiste cel of accu voor het apparaat.
- Houd de cel of accu schoon en droog.
- Veeg de cel- of accupolen af met een schone, droge doek als ze vuil worden.
- Secundaire cellen en accu's moeten vóór gebruik worden opgeladen. Gebruik altijd de juiste lader en raadpleeg de instructies van de fabrikant of de handleiding bij het apparaat voor de juiste instructies bij het opladen.
- Laad een accu niet langer dan nodig op als de accu niet wordt gebruikt.

DE ACCU GEBRUIKEN

- Bewaar de originele productdocumentatie voor later gebruik.
- Gebruik de accu alleen voor de toepassing waarvoor hij is bedoeld.
- Verwijder de accu uit het apparaat wanneer het niet wordt gebruikt.
- **Als een accu niet wordt gebruikt, houd deze dan uit de buurt van andere metalen voorwerpen, zoals paperclips, munten, sleutels, spijkers, schroeven en andere kleine metalen voorwerpen, omdat die ervoor kunnen zorgen dat de aansluitingen contact maken.** Als er kortsluiting tussen de accuaansluitingen ontstaat, kunnen er brandwonden of brand ontstaan.

Bediening

Het display toont de accucapaciteit en geeft aan of er problemen met de accu zijn. Nadat de machine is uitgeschakeld of wanneer de accu-indicatorknop wordt ingedrukt, wordt gedurende 5 seconden de accucapaciteit weergegeven. (8) Het waarschuwingssymbool op de accu brandt wanneer er een fout is opgetreden. Zie de foutcodes. (6)

Led gaat branden	Batterijstatus
Alle leds branden	Volledig geladen (67%–100%).
Led 1 en led 2 branden.	De accu is 34-66% geladen.
Led 1 brandt.	De accu is 1-33% geladen.
Led 1 knippert.	De accu is leeg. Laad de accu op.

Wanneer alle leds op de accu branden, is de accu volledig geladen. (7)

Controleer regelmatig of de acculader en de accu in een goede staat verkeren.

De accu moet voor het eerste gebruik worden geladen. De accu is bij levering voor slechts 30% geladen.

- Plaats de accu in de acculader. Zorg ervoor dat de accu goed is aangesloten op de acculader. (1), (2)
- Het groene laadlampje op de lader brandt wanneer de accu is aangesloten op de acculader. (4)
- Wanneer alle leds branden, is de accu volledig geladen. (7)
- Haal de accu uit de acculader. Gebruik de accu in een omgeving met temperaturen tussen -10 °C en 40 °C.

NOTE!

Controleer tijdens het laden het laadproces en laat de accu nooit in de lader als het laden is voltooid.

Transport en opbergen

- De verpakte lithium-ion-accu's zijn onderworpen aan de wettelijke vereisten voor gevaarlijke goederen.

- Voor commercieel transport door derden of expediteurs moeten de bijzondere voorschriften voor de verpakking en etiketten worden opgevolgd.
- Voor de voorbereiding van het te verzenden item moet een expert op het gebied van gevaarlijke stoffen worden geraadpleegd. Neem tevens de mogelijk meer gedetailleerde nationale regelgeving in acht.
- Bescherm of plak open contactoppervlakken af en verpak de accu zodanig dat deze niet kan bewegen in de verpakking.
- Sla de apparatuur op in een afsluitbare ruimte zodat het buiten het bereik is van kinderen en onbevoegde personen.
- Bewaar de accu en de acculader op een droge, vochtvrije en vorstvrije plaats.
- Bewaar de accu een temperatuur tussen 5 en 25 °C en stel ze niet bloot aan direct zonlicht.
- Zorg dat u de accu en de acculader gescheiden van elkaar opbergt.
- Bewaar de accu niet op plaatsen waar statische elektriciteit kan optreden. Bewaar de accu nooit in een metalen box.
- Laad de accu eerst volledig op als deze langdurig wordt opgeslagen.

Onderhoud

Zorg dat de accu en de acculader schoon zijn en dat de contacten op de accu en in de acculader altijd schoon en droog zijn voordat u de accu in de acculader plaatst.

Houd de accugeleiderails schoon. Reinig de kunststof onderdelen met een schone en droge doek.

Foutcodes

Foutopsporing voor de accu en/of de acculader tijdens het laden. (5), (6)

Led-display	Mogelijke fouten	Mogelijke handeling
FOUTLED knippert	Temperatuurafwijking.	Gebruik de accu in een omgeving met temperaturen tussen -10 °C en 40 °C.
	Accu leeg	De accu laden
FOUTLED brandt	Te groot verschil in de cellen (1 V).	Neem contact op met de servicewerkplaats.

- De accu zal niet worden geladen als de temperatuur van de accu hoger is dan 50 °C. In dat geval zal de acculader de accu actief koelen.
- Als de led op de acculader rood brandt, heeft de acculader een servicebeurt nodig.

DE ACCU GEBRUIKEN

De accu, acculader en machine afvoeren

Dit symbool op het product of de verpakking geeft aan dat het product niet mag worden behandeld als huishoudelijk afval. Het moet in plaats daarvan ingeleverd worden bij een geschikt recyclestation voor de recycling van elektrische en elektronische apparatuur.

Door ervoor te zorgen dat dit product goed wordt verwerkt, kunt u meehelpen aan het voorkomen van potentiële negatieve effecten voor milieu en mensen, die anders veroorzaakt kunnen worden door een niet juiste afvalverwerking van dit product. Voor meer gedetailleerde informatie over recycling van dit product kunt u contact opnemen met uw gemeente, uw vuilophaalcentrale of de winkel waar u het product hebt gekocht.

Technische gegevens

	BLi10	BLi20
Types accu	Lithium-ion	Lithium-ion
Accucapaciteit, Ah	2	4
Spanning, V	36	36
Gewicht, in kg	0,8	1,2

MANEJO DE LA BATERÍA

Aclaración de los símbolos

Traducción del manual de funcionamiento original sueco.

¡ATENCIÓN! El uso incorrecto o negligente de una batería puede convertirla en una herramienta peligrosa y causar daños graves, incluso mortales. Es sumamente importante leer y comprender el contenido del manual de instrucciones del operador.

Lea detenidamente el manual de instrucciones y asegúrese de entender su contenido antes de utilizar la máquina.

Este producto cumple con la directiva CE vigente.

El símbolo en el producto o en su envase indica que no se puede tratar este producto como desperdicio doméstico. El producto debe depositarse en las instalaciones de reciclaje correspondientes.

No deje ni almacene el cargador en exteriores ni en ambientes húmedos o con lluvia.

Los demás símbolos/etiquetas que aparecen en la máquina corresponden a requisitos de homologación específicos en determinados mercados.

La placa de identificación muestra el número de producción. **aaaa** es el año de producción, **ss** es la semana de producción y **xxxxx** es el número de serie.

yyyywwxxxxx



Batería

Las baterías recargables Husqvarna, BLi, solo pueden utilizarse como fuente de alimentación de los aparatos sin cables Husqvarna para los que han sido diseñadas. Para evitar daños, la batería no debe utilizarse como fuente de alimentación de otros dispositivos. **(1)**

- No desmonte, abra ni desfibra la batería.
- No exponga las celdas ni las baterías al calor ni al fuego. Se debe evitar la exposición a la luz solar directa.
- Compruebe periódicamente que el cargador de la batería y la batería están intactos. Las baterías dañadas o modificadas pueden comportarse de forma impredecible y provocar incendios, explosiones o riesgo de lesiones. Nunca repare o abra las baterías dañadas.
- Nunca utilice una batería o un aparato que está defectuoso, modificado o dañado.
- No intente modificar o reparar el aparato o la batería. Todas las reparaciones deberán realizarse únicamente en un distribuidor autorizado.
- No provoque un cortocircuito en una celda ni una batería. No guarde muchas baterías en una caja o cajón donde se pueden cortocircuitar entre ellas o con otros objetos metálicos.
- No retire una celda ni una batería de su embalaje original hasta que sea necesario utilizarla.
- Procure que las celdas o las baterías no sufran impactos.
- En caso de que fugas de célula, no permita que el líquido entre en contacto con la piel ni con los ojos. Si entra en contacto, lave la zona afectada con abundante agua y acuda al médico.
- Utilice exclusivamente el cargador proporcionado con el equipo.
- Respete el signo más (+) y el signo menos (-) de la celda, la batería y el equipo y asegúrese de que se usa correctamente.
- No utilice ninguna celda o batería que no esté diseñada para utilizarse con el equipo.
- No mezcle baterías de diferentes fabricantes, capacidad, tamaño o tipo en el dispositivo.
- Mantenga las celdas o las baterías fuera del alcance de los niños.
- Adquiera siempre la celda o batería correcta para el equipo.
- Mantenga las celdas o baterías limpias y secas.
- Si se ensucian los terminales de la batería o la celda, límpielos con un trapo seco y limpio.
- Las baterías y celdas secundarias deben cargarse antes de utilizarlas. Utilice siempre el cargador adecuado y consulte las instrucciones del fabricante o el manual del equipo para cargar la batería correctamente.

Seguridad de la batería

En este apartado se describe la seguridad de la batería y del cargador del producto.

Del (1) al (8) hacen referencia a la página 2.



¡ATENCIÓN! Lea todas las advertencias e instrucciones de seguridad. No atender a estas advertencias e instrucciones puede provocar descargas eléctricas, incendios y lesiones graves.

¡IMPORTANTE! Conserve todas las advertencias e instrucciones para su consulta.

Utilice únicamente baterías originales de Husqvarna para los productos de Husqvarna y cárguelas exclusivamente en un cargador de baterías QC original de Husqvarna. Las baterías están encriptadas mediante software.

MANEJO DE LA BATERÍA

- No deje una batería en carga prolongada cuando no la utilice.
- Conserve la documentación original del producto para consultarla en el futuro.
- Utilice la batería únicamente para la aplicación para la que se diseñó.
- Quite la batería del equipo si no lo está utilizando.
- **Cuando una batería no se esté utilizando, manténgala alejada de objetos metálicos que puedan conectar un terminal a otro, como clips, monedas, llaves, clavos, tornillos u otros objetos metálicos pequeños.** Un cortocircuito en los terminales de la batería puede causar quemaduras o un incendio.

Funcionamiento

En la pantalla puede verse la carga de la batería y si hay algún problema con ella. La carga de la batería se muestra durante cinco segundos después de apagar la máquina o pulsar el botón del indicador de la batería. (8) El símbolo de advertencia de la batería se enciende cuando se produce un error. Consulte los códigos de error. (6)

Indicadores LED	Estado de la batería
Todos los LED están encendidos	Totalmente cargada (67% - 100%).
LED 1 y LED 2 encendidos.	La batería está cargada en un 34-66 %.
LED 1 encendido.	La batería está cargada en un 1-33 %.
El LED 1 parpadea.	La batería está descargada. Cargue la batería.

Cuando todos los LED de la batería están encendidos, indica que está completamente cargada. (7)

Compruebe periódicamente que el cargador y la batería están intactos.

La batería debe cargarse antes de utilizarse por primera vez. La batería cuenta con el 30 % de carga cuando se entrega.

- Coloque la batería en el cargador. Asegúrese de que la batería esté conectada al cargador. (1), (2)
- La luz de carga verde del cargador permanece encendida cuando la batería está conectada al cargador. (4)
- Cuando todos los LED estén encendidos, la batería estará totalmente cargada. (7)
- Retire la batería del cargador. Utilice la batería en entornos en los que la temperatura se encuentre entre los -10 °C y los 40 °C.

NOTE!

Durante la carga, supervise el proceso y nunca deje la batería en el cargador una vez cargada.

Transporte y almacenamiento

- Las baterías de iones de litio que contiene el producto están sujetas a los requisitos de la normativa sobre mercancías peligrosas.
- Deben cumplirse los requisitos de embalaje y etiquetado a la hora de realizar transportes comerciales por parte de terceros o agentes de transporte.
- Es necesario consultar a un experto en materiales peligrosos para preparar el artículo que se va a enviar. También debe tener en cuenta cualquier normativa nacional más detallada aplicable.
- Coloque cinta aislante sobre los contactos abiertos o tápelos y embale la batería de tal forma que no se mueva dentro del paquete.
- Guarde el equipo en un lugar seguro fuera del alcance de los niños y las personas no autorizadas.
- Almacene la batería y el cargador en un lugar seco, sin humedad ni escarcha.
- Almacene la batería en un lugar con una temperatura entre los 5 y los 25 °C y alejado de la luz solar directa.
- Asegúrese de almacenar la batería y el cargador por separado.
- No almacene la batería en lugares donde pueda generarse electricidad estática. No transporte nunca la batería en una caja metálica.
- Antes de guardar la herramienta por un periodo de tiempo prolongado, cargue la batería.

Mantenimiento

Asegúrese de que la batería y el cargador estén limpios y que sus bornes estén siempre limpios y secos antes de colocar la batería en el cargador.

Mantenga las guías de la batería limpias. Limpie las piezas de plástico con un paño limpio y seco.

Códigos de error

Resolución de problemas de la batería y / el cargador durante la carga. (5), (6)

Pantalla LED	Posibles errores	Posible acción
LED DE ERROR parpadeando	Desviación de la temperatura.	Utilice la batería en entornos en los que la temperatura se encuentre entre los -10 °C y los 40 °C.
	Batería descargada	Carga de la batería
LED DE ERROR encendido	Demasiada diferencia de célula (1V).	Contacte con su taller de servicio.

MANEJO DE LA BATERÍA

- La batería no se cargará si su temperatura supera los 50 °C. En ese caso, el cargador refrigerará la batería.
- Si el LED del cargador está encendido en rojo fijo, el cargador necesita mantenimiento.

Eliminación de la batería, el cargador y la máquina

El símbolo en el producto o en su envase indica que no se puede tratar este producto como desperdicio doméstico. Deberá por lo tanto depositarse en un centro de recogida adecuado para el reciclado de equipos eléctricos y electrónicos.

Haciendo que este producto sea manipulado adecuadamente, se ayuda a evitar consecuencias negativas potenciales para el medio ambiente y las personas, lo que puede ocurrir con la manipulación inadecuada como residuos del producto. Para obtener información más detallada sobre el reciclado de este producto, contacte con la oficina municipal local, con el servicio de eliminación de desperdicios domésticos o con la tienda donde compró el producto.

Datos técnicos

	BLi10	BLi20
Tipos de batería	lones de litio	lones de litio
Capacidad de la batería, Ah	2	4
Tensión, V	36	36
Peso, kg	0,8	1,2

MANUSEIO DAS BATERIAS

Explicação dos símbolos

Tradução das instruções de operação originais em Sueco.

ATENÇÃO! A utilização incorrecta ou descuidada de uma bateria pode transformá-la num objecto perigoso que pode causar ferimentos graves e mesmo fatais. É extremamente importante que leia e compreenda o conteúdo do manual do operador.

Leia as instruções para o uso com toda a atenção e compreenda o seu conteúdo antes de fazer uso da máquina.

Este produto está conforme as directivas em validade da CE.

O símbolo no produto ou respectiva embalagem indica que este produto não pode ser processado como detritos domésticos. Este produto deve ser depositado numa instalação de reciclagem adequada.

Não deixe nem guarde a bateria no exterior, à chuva ou em condições de humidade intensa.

Os restantes símbolos e autocolantes existentes na máquina dizem respeito a exigências específicas para homologação em alguns países.

A etiqueta de tipo apresenta o número de produção.

yyyy corresponde ao ano de produção, **ww** à semana de produção e **xxxxx** ao número de série.

yyyyywwxxxxx



Segurança da bateria

Esta secção descreve os detalhes de segurança da bateria e do carregador da bateria do seu produto.

(1) ao (8) consulte a figura na página 2.



ATENÇÃO! Leia todos os avisos de segurança e todas as instruções. A inobservância dos avisos e instruções pode resultar em choques eléctricos, incêndio e/ou lesões graves.

IMPORTANTE! Guarde todos os avisos e instruções para referência futura.

Utilize exclusivamente baterias originais da Husqvarna nos nossos produtos e carregue-as apenas nos carregadores QC originais da Husqvarna. As baterias contêm software encriptado.

Bateria

As baterias recarregáveis da Husqvarna, BLi, são usadas exclusivamente como fonte de alimentação nas ferramentas sem fio relevantes da Husqvarna. Para evitar ferimentos, a bateria não deve ser usada como fonte de alimentação em outras ferramentas. (1)

- Não desmonte, abra ou destrua baterias.
- Não exponha as células ou baterias ao calor nem ao fogo. Evite o armazenamento à luz solar directa.
- Verifique regularmente se o carregador da bateria e a bateria se encontram intactos. As baterias danificadas ou modificadas podem apresentar um comportamento imprevisível que pode resultar em incêndios, explosões ou ferimentos graves. Nunca repare nem abra baterias danificadas.
- Nunca utilize baterias nem aparelhos defeituosos, modificados ou danificados.
- Nunca tente modificar nem reparar os aparelhos ou as baterias. As reparações devem ser todas efectuadas exclusivamente pelo concessionário autorizado
- Não provoque curtos-circuitos numa célula ou bateria. Não armazene baterias ao acaso numa caixa ou gaveta onde essas possam provocar curtos-circuitos nas outras ou onde outros objectos metálicos possam provocar curto-circuitos.
- Não retire uma célula ou bateria da sua embalagem original até que as pretenda utilizar.
- Não sujeite as células ou baterias a choques mecânicos.
- Em caso de vazamento da célula, não permita que o líquido entre em contacto com a pele ou os olhos. Se houver contacto, lave a área afectada com quantidades abundantes de água e consulte um médico.
- Não utilize qualquer carregador além daquele fornecido para uso específico com o equipamento.
- Verifique os símbolos de mais (+) e menos (-) na célula, bateria e no equipamento e garanta uma utilização correcta dos mesmos.
- Não utilize células ou baterias que não foram concebidas para utilização com o equipamento.
- Não misture baterias de fabrico, capacidade, tamanho ou tipo diferentes no mesmo equipamento.
- Mantenha as células ou baterias fora do alcance de crianças.
- Adquira sempre a célula ou bateria correctas para o equipamento.
- Mantenha as células ou bateria limpas e secas.
- Limpe os terminais da célula ou bateria com um pano seco e limpo caso se sujem.
- É necessário carregar as células e baterias antes da sua utilização. Utilize sempre o carregador correcto e siga as instruções do fabricante ou o manual do

MANUSEIO DAS BATERIAS

equipamento para obter instruções de carregamento adequadas.

- Não deixe a bateria a carregar durante longos períodos de tempo se esta não estiver a ser usada.
- Guarde a literatura original do produto para referência futura.
- Utilize a bateria apenas na aplicação a que se destina.
- Retire a bateria do equipamento quando não estiver em utilização.
- **Quando as baterias não estão a ser utilizadas, mantenha-as afastadas de outros objectos metálicos, como clips, moedas, chaves, pregos, parafusos ou outros objectos metálicos pequenos que possam fazer a ligação entre os dois terminais.** Provocar curto-circuitos nos terminais das baterias pode provocar queimaduras ou um incêndio.

Operação

O visor mostra a capacidade da bateria e se existem quaisquer problemas com a mesma. A capacidade da bateria é apresentada durante 5 segundos depois da máquina ser desligada ou quando o botão indicador da bateria é premido. **(8)** O símbolo de aviso na bateria acende-se quando ocorre um erro. Consulte os códigos de avaria. **(6)**

Luzes LED	Estado de bateria
Todos os LED acesos	Completamente carregada (67%-100%).
LED 1 e LED 2 acesos.	A bateria está carregada a 34%-66%.
LED 1 aceso.	A bateria está carregada a 1-33%.
LED 1 intermitente.	A bateria está descarregada. Carregue a bateria.

Quando todos os LED da bateria estão acesos, esta está totalmente carregada. **(7)**

Verifique regularmente se a bateria e o carregador da bateria se encontram intactos.

A bateria deve ser carregada antes da primeira utilização. Quando fornecida, a bateria encontra-se carregada em apenas 30%.

- Coloque a bateria no carregador da bateria. Assegure-se de que a bateria se encontra ligada ao carregador da bateria. **(1), (2)**
- A luz verde de carga do carregador acende-se quando a bateria está ligada ao carregador. **(4)**
- Quando todos os LED estão acesos, a bateria encontra-se carregada. **(7)**

- Retire a bateria do carregador da bateria. Utilize a bateria em ambientes em que as temperaturas se encontrem entre -10 °C e 40 °C.

NOTE!

Durante o carregamento, monitorize o processo e retire a bateria do carregador assim que o carregamento estiver concluído.

Transporte e armazenagem

- As baterias de iões de lítio incluídas estão sujeitas aos requisitos da legislação sobre mercadorias perigosas.
- No âmbito do transporte comercial, por exemplo, realizado por terceiros ou agentes aduaneiros, têm de ser respeitados os requisitos especiais relativos à embalagem e etiquetagem das mercadorias.
- Para a preparação do item a enviar, obtenha informações junto de um especialista em materiais perigosos. Respeite ainda os regulamentos nacionais aplicáveis, provavelmente mais detalhados.
- Envolver com fita ou proteja os contactos abertos e coloque a bateria numa posição em que não seja possível mover-se no interior da embalagem.
- Armazene o equipamento numa área que seja possível de trancar, de modo a mantê-lo fora do alcance de crianças e pessoas não autorizadas.
- Guarde a bateria e o carregador da bateria num local seco e em que não se forme humidade ou gelo.
- Armazene a bateria num local onde a temperatura varie entre 5 °C e 25 °C e onde nunca seja exposta à luz solar direta.
- Assegure-se de que guarda a bateria separada do carregador da bateria.
- Não armazene a bateria em locais onde possa haver electricidade estática. Nunca armazene a bateria numa caixa metálica.
- Carregue a bateria antes de um período prolongado de armazenamento.

Manutenção

Assegure-se de que a bateria e o carregador da bateria se encontram limpos e que os terminais da bateria e do carregador da bateria se encontram limpos antes de colocar a bateria no carregador.

Mantenha as calhas de guia da bateria limpas. Limpe os componentes plásticos com um pano seco e limpo.

Códigos de erro

Resolução de problemas da bateria e/ou do carregador da bateria durante o carregamento. **(5), (6)**

MANUSEIO DAS BATERIAS

Ecrã LED	Avarias possíveis	Ação possível
O LED DE ERRO pisca	Desvio de temperatura.	Utilize a bateria em ambientes em que as temperaturas se encontrem entre -10 °C e 40 °C.
	Bateria descarregada	Carregamento da bateria
O LED DE ERRO está aceso em contínuo	A diferença entre as células célula é demasiada (1V).	Contacte o sua oficina autorizada.

- A bateria não será carregada se a sua temperatura exceder os 50 °C. Nesse caso, o carregador da bateria irá arrefecer activamente a bateria.
- Caso o LED do carregador da bateria esteja aceso a vermelho contínuo, o carregador da bateria precisa de ser reparado.

Eliminação da bateria, do carregador da bateria e da máquina

O símbolo no produto ou respectiva embalagem indica que este produto não pode ser processado como detritos domésticos. O produto deve então ser entregue a uma estação de reciclagem adequada para reciclagem de equipamento eléctrico e electrónico.

Providenciando para que este produto seja processado de forma correcta, você pode contribuir para contrariar potenciais consequências negativas para o meio ambiente e pessoas, que caso contrário, podem ser provocadas pela gestão inadequada dos resíduos deste produto. Para mais informação sobre a reciclagem deste produto, contacte os serviços competentes da sua autarquia, o serviço de recolha de resíduos domésticos ou o estabelecimento onde adquiriu o produto.

Especificações técnicas

	BLi10	BLi20
Tipos de bateria	lões de lítio	lões de lítio
Capacidade da bateria, Ah	2	4
Tensão, V	36	36
Peso, kg	0,8	1,2

MANIPOLAZIONE DELLA BATTERIA

Simbologia

Traduzione della versione originale svedese delle istruzioni per l'uso.

AVVERTENZA! L'uso incauto e non corretto della batteria può essere fonte di pericoli e causare lesioni gravi o morte. È estremamente importante leggere attentamente e comprendere il contenuto del manuale dell'operatore.

Prima di usare la macchina, leggere per intero le istruzioni per l'uso e accertarsi di averne compreso il contenuto.

Il presente prodotto è conforme alle vigenti direttive CEE.

Il simbolo riportato sul prodotto o sulla confezione indica che il prodotto non può essere smaltito fra i rifiuti domestici. Questo prodotto deve essere depositato in un apposito impianto di riciclaggio.

Non lasciare né conservare la batteria all'esterno in presenza di pioggia o umidità.

I restanti simboli/decalcomanie riguardano particolari requisiti necessari per ottenere la certificazione in alcuni mercati.

La piastrina modello che mostra il numero di produzione. **yyyy** è l'anno di produzione, **ww** è la settimana di produzione e **xxxx** è il numero di serie.

yyyywwxxxx



Batteria

Le batterie ricaricabili Husqvarna, BLi, si utilizzano esclusivamente come alimentazione per gli apparecchi cordless Husqvarna in questione. Per evitare lesioni, la batteria non deve essere utilizzata come fonte di alimentazione per altri dispositivi. (1)

- Non smontare, aprire né distruggere le batterie.
- Non esporre le celle o le batterie a fonti di calore o fuoco. Evitare di conservare la batteria alla luce diretta del sole.
- Controllare regolarmente che il caricabatterie e la batteria siano integri. Batterie danneggiate o modificate possono manifestare un comportamento imprevedibile, con rischio di incendi, esplosioni e lesioni. Non riparare o aprire mai batterie danneggiate.
- Non usare mai batterie o apparecchi difettosi, modificati o danneggiati.
- Non tentare mai di modificare o riparare l'apparecchio o il pacco batterie. Affidare tutte le riparazioni esclusivamente al proprio concessionario autorizzato.
- Non provocare il corto circuito di una cella o batteria. Non conservare le batterie in una scatola o in un cassetto dove potrebbero andare in corto circuito a causa di altre batterie o di materiale metallico.
- Non rimuovere la cella o la batteria dall'imballo originale fino all'effettivo utilizzo.
- Non causare shock meccanico a celle o batterie.
- Nel caso di perdite alla cella, non permettere al liquido di entrare in contatto con occhi o pelle. Qualora il contatto fosse avvenuto, sciacquare abbondantemente l'area interessata con acqua e consultare un medico.
- Non utilizzare caricatori diversi da quello fornito.
- Controllare i segni più (+) e meno (-) presenti sulla cella, batteria e sui dispositivi per un utilizzo corretto.
- Non utilizzare alcuna cella o batteria non progettata specificamente per l'uso con il presente dispositivo.
- Non combinare batterie di diversa manifattura, capacità, dimensioni o tipologia in uno stesso dispositivo.
- Tenere le celle e batterie fuori dalla portata dei bambini.
- Acquistare sempre celle e batterie adatte al dispositivo.
- Tenere le celle e la batteria pulite e asciutte.
- Pulire i terminali della cella o della batteria con un panno asciutto se sono sporchi.
- È necessario caricare le celle secondarie e le batterie prima dell'uso. Utilizzare sempre il caricatore adatto e fare riferimento alle istruzioni del produttore o al manuale del dispositivo per conoscere la procedura di carica corretta.



AVVERTENZA! Leggere attentamente tutte le avvertenze di sicurezza e tutte le istruzioni. Dalla mancata osservazione di avvertenze e istruzioni possono derivare scosse elettriche, incendi e/o danni gravi.

IMPORTANTE! Conservare tutte le avvertenze e le istruzioni per la futura consultazione.

Utilizzare solo batterie originali per i prodotti Husqvarna e caricarle soltanto in un caricabatterie QC originale Husqvarna. Le batterie sono codificate mediante software.

MANIPOLAZIONE DELLA BATTERIA

- Non lasciare la batteria in carica per un periodo di tempo prolungato se non è in uso.
- Conservare la documentazione del prodotto come riferimento futuro.
- Utilizzare la batteria esclusivamente per gli scopi previsti.
- Rimuovere la batteria dal dispositivo quando non viene utilizzato.
- **Se la batteria non viene utilizzata, tenerla lontana da altri oggetti metallici, come graffette, monete, chiavi, chiodi, viti o altri piccoli oggetti metallici che potrebbero consentire il collegamento tra i terminali.** Provocare il cortocircuito dei terminali della batteria potrebbe causare ustioni o provocare un incendio.

Funzionamento

Il display mostra la capacità della batteria e se sussistono problemi con la batteria stessa. La capacità della batteria viene visualizzata per 5 secondi dopo lo spegnimento della macchina o dopo aver premuto il pulsante di spegnimento. **(8)** Il simbolo d'avvertimento sulla batteria si accende quando si verifica un errore. Vedere i codici di errore. **(6)**

Spie LED	Stato della batteria
Tutti i LED accesi	Completamente carico (67%–100%).
LED 1, LED 2 accesi.	La batteria è carica al 34-66%.
LED 1 acceso.	La batteria è carica al 1-33%.
LED 1 lampeggia.	La batteria è scarica. Ricaricare la batteria.

Quando tutti i LED sono accesi, la batteria è completamente carica. **(7)**

Controllare regolarmente che il caricabatterie e la batteria siano intatti.

È necessario ricaricare la batteria prima di utilizzarla per la prima volta. Alla consegna la batteria è caricata solo per il 30%.

- Inserire la batteria nel caricabatterie. Accertarsi che la batteria sia collegata al caricabatterie. **(1), (2)**
- La luce verde della ricarica presente sul caricabatterie è accesa quando la batteria è collegata ad esso. **(4)**
- Quando tutti i LED sono accesi, la batteria è completamente carica. **(7)**
- Rimuovere la batteria dal caricabatterie. Utilizzare la batteria in ambienti con una temperatura compresa tra -10 °C e 40 °C.

NOTE!

Durante la ricarica, monitorare il processo e non lasciare la batteria nel caricabatterie quando la ricarica è completa.

Trasporto e rimessaggio

- Le batterie agli ioni di litio sono soggette alle norme di legge sulle merci pericolose.
- Per il trasporto commerciale, ad esempio ad opera di terzi, spedizionieri, occorre soddisfare speciali requisiti di imballaggio e di etichettatura.
- Per la preparazione del materiale da spedire, è necessaria la consultazione di un esperto di materiali pericolosi. Si prega di attenersi anche alle regolamentazioni nazionali più dettagliate.
- Avvolgere con nastro o bloccare i contatti aperti e imballare la batteria in modo che non possa spostarsi all'interno della confezione.
- Conservare l'attrezzatura in un luogo chiuso a chiave e quindi lontano dalla portata di bambini e di persone non autorizzate.
- Conservare la batteria e il caricabatterie in un luogo asciutto, privo di umidità e protetto dal gelo.
- Conservare la batteria a una temperatura compresa tra 5 °C e 25 °C e non esposti alla luce diretta del sole.
- Assicurarsi di conservare la batteria separatamente dal caricabatterie.
- Non conservare la batteria in ambienti elettricamente statici. Non conservare mai la batteria in scatole di metallo.
- Caricare la batteria prima di riporla per un lungo periodo.

Manutenzione

Assicurarsi che la batteria e il caricabatterie siano puliti e che i terminali su di essi siano sempre puliti e asciutti prima di posizionare la batteria nel caricabatterie.

Mantenere puliti i binari guida della batteria. Pulire le parti in plastica con un panno pulito e asciutto.

Codici di errore

Risoluzione dei problemi della batteria e/o del caricabatterie durante la ricarica. **(5), (6)**

Display a LED	Possibili guasti	Possibile soluzione
LED DI ERRORE lampeggiante	Deviazione di temperatura.	Utilizzare la batteria in ambienti con una temperatura compresa tra -10 °C e 40 °C.
	Batteria scarica	Caricamento della batteria
LED DI ERRORE acceso	Differenza troppo elevata nella cella (1 V).	Contattare un'officina autorizzata.

MANIPOLAZIONE DELLA BATTERIA

- La batteria non viene ricaricata se la sua temperatura è superiore a 50 °C. In questo caso il caricabatterie raffredderà la batteria.
- Se il LED sul caricabatterie è rosso e fisso, il caricabatterie necessita di manutenzione.

Smaltimento della batteria, del caricabatterie e della macchina

Il simbolo riportato sul prodotto o sulla confezione indica che il prodotto non può essere smaltito fra i rifiuti domestici. Il prodotto deve invece essere consegnato a un centro di raccolta autorizzato per il riciclaggio dei componenti elettrici ed elettronici.

Smaltendo correttamente questo prodotto si contribuisce a ridurre l'impatto ambientale e sulla salute che potrebbe verificarsi in caso di procedure di smaltimento errate. Per maggiori informazioni sul riciclaggio di questo prodotto, rivolgersi al proprio comune, al centro di raccolta rifiuti locale o al rivenditore.

Caratteristiche tecniche

	BLi10	BLi20
Tipi di batterie	Litio	Litio
Capacità della batteria, Ah	2	4
Tensione, V	36	36
Peso, kg	0,8	1,2

AKU KÄSITSEMINE

Sumbolite tähendus

Rootsikeelse kasutusjuhendi originaali tõlge
ETTEVAATUST! Aku võib olla ohtlik, kui seda kasutatakse hooletult või valesti, ning võib põhjustada isegi eluohtlikke vigastusi. Väga tähtis on käesolev kasutusjuhend läbi lugeda ja kõigest aru saada.

Loe käsitsemisõpetus põhjalikult läbi, et kõik eeskirjad oleksid täiesti arusaadavad, enne kui seadet kasutama hakkad.

Seade vastab EL kehtivatele direktiividele.

Tootel või selle pakendil olevad sümbolid näitavad, et seda toodet ei tohi käidelda olmejäätmena. Toodet tuleb kõrvaldada vastavas taaskasutuspunktis.

Ärge jätke akut välja vihma kätte või niisketesse tingimustesse ega hoiustage seda seal.

Ülejäanud seadmel toodud sümbolid/ tähised vastavad erinevates riikides kehtivatele sertifitseerimisnõuetele.

Andmeplaat tootmisnumbriga. **yyyyy** on tootmisaasta, **ww** on tootmisnädal ja **xxxxx** on seerianumber.

yyyyywwxxxxx

Aku ohutus

Selles osas kirjeldatakse aku ja akulaadija ohutust.

(1) kuni (8) kohta vt joonist lk 2.



ETTEVAATUST! Loe läbi kõik ohutusteated ja kõik eeskirjad. Hoiatuste ja eeskirjade mitte täitmine võib lõppeda elektrilöögi, tulekahju ja/ või raskete vigastustega.

TÄHTIS! Säilita kõik hoiatused tuleviku tarbeks.

Kasutage Husqvarna toodetega üksnes Husqvarna originaalakusid ning laadige neid Husqvarna originaalakukslaadijas QC. Akud on kodeeritud.

Aku

Husqvarna juhtmevabadel seadmetel kasutatakse toiteallikana ainult Husqvarna laetavaid akusid BLi. Vigastuste vältimiseks ei tohi akut kasutada toiteallikana muudel seadmetel. (1)

- Aku demonteerimine, avamine või purustamine on keelatud.



- Vältige elementide või akude kokkupuudet kuumuse või tulega. Vältige hoiustamist otsese päikesevalguse käes.
- Kontrollige regulaarselt, kas akulaadija ja aku on terved. Kahjustatud või muudetud akud võivad käituda ettearvamatult ning põhjustada tule-, plahvatus- või vigastusohu. Ärge parandage ega avage kunagi kahjustatud akusid.
- Ärge kasutage kunagi vigast, muudetud või kahjustatud akut või seadet.
- Ärge proovige kunagi seadet või akut muuta või parandada. Usaldage kõik parandustööd volitatud edasimüüja hoolde.
- Ärge laske elementis või akus lühist tekkida. Ärge hoiustage akusid korratult karbis või sahtlis, kus neis võib üksteise või teiste metallesemetega kokku puutudes lühist tekkida.
- Ärge eemaldage elementi või akut originaalpakendist enne, kui seda kasutama hakkate.
- Kaitske elemente või akusid mehaaniliste löökide eest.
- Aku lekke korral vältige vastava vedeliku kokkupuudet naha või silmadega. Kokkupuute korral peske kannatada saanud piirkonda ohtra veega ja pöörduge arsti poole.
- Kasutage seadmetes ainult neid akusid, mis on vastava seadmega kasutamiseks ette nähtud.
- Pidage silmas elemendi, aku ning seadme pluss- ja miinuspooluse tähistusi (+/-) ning kasutage neid õigesti.
- Ärge kasutage elementi või akut, mis pole vastava seadmega kasutamiseks ette nähtud.
- Ärge kasutage seadmes läbisegi erineva tootja, mahu, suuruse või tüübiga akusid.
- Hoidke elemente või akusid lastele kättesaamatus kohas.
- Ostke seadmele alati õige element või aku.
- Hoidke elemente või akut puhta ja kuivana.
- Kui elemendid või aku klemmid määrduvad, kasutage nende puhastamiseks kuiva puhast lappi.
- Sekundaarelemente ja akusid tuleb enne kasutamist laadida. Kasutage alati õiget laadijat ning lugege õige laadimise tagamiseks tootja suuniseid või seadme kasutusjuhendit.
- Kui akut ei kasutata, ärge jätke seda pikemaks ajaks laadima.
- Hoidke tootega kaasnenud materjalid tuleviku tarbeks alles.
- Kasutage akut ainult rakenduses, mille jaoks see on mõeldud.
- Kui te seadet ei kasuta, eemaldage aku.
- **Kui akukogum pole hetkel kasutuses, hoidke seda eemal teistest metallesemetest (nt kirjaklambrid, mündid, võtmed, naelad, kruvid vms väiksed metallesemed), mis võiksid akuklemme omavahel ühendada.** Akuklemmide lühistamine võib põhjustada põletushaavu või tulekahju.

AKU KÄSITSEMINE

Talitus

Ekraanil on näha akuvõimsus ning võimalikud probleemid akuga. Akuvõimsust kuvatakse 5 sekundi jooksul pärast seadme väljalülitamist või akunäidiku nupu vajutamisel. **(8)** Akul olev hoiatussümbol süttib tõrke ilmnemisel. Vt tõrkekoode. **(6)**

LED-tuled	Aku
Kõik LED-tuled põlevad	Täis (67–100%).
LED 1, LED 2 põlevad.	Aku on laetud 34%–66%.
LED 1 põleb.	Aku on laetud 1%–33%.
LED 1 vilgub.	Aku on tühi. Laadige aku.

Kui kõik LED-tuled põlevad, on aku täis. **(7)**

Kontrollige regulaarselt, kas akulaadija ja aku on terved.

Aku tuleb enne esimest kasutamist laadida. Uus aku on laetud 30% ulatuses.

- Asetage aku akulaadijasse. Kontrollige, kas aku on laadijasse ühendatud. **(1), (2)**
- Kui aku on laadijasse ühendatud, süttib roheline laadimistuli. **(4)**
- Kui kõik indikaatorituled põlevad, on aku täis. **(7)**
- Eemaldage aku laadijast. Kasutage akut keskkonnas, mille temperatuur jääb vahemikku -10 °C ja 40 °C .

Jälgige laadimise ajal laadimisprotsessi ja ärge jätke akut kunagi laadijasse, kui laadimine on lõppenud.

Transport ja hoistamine

- Puhuris kasutatavate liitiumioonakude kohta kehtivad ohtlike ainete eeskirjade nõuded.
- Ärilisel transportimisel, nt kui seda teevad kolmandad osapooled või ekspediitorid, tuleb järgida pakendamise ja märgistamise erinõudeid.
- Transportitava eseme ettevalmistamisel tuleb konsulteerida ohtlike materjalide asjatundjaga. Lisaks järgige ka riiklikke eeskirju, mis võivad olla üksikasjalikumad.
- Kleepige või katke lahtised kontaktalad kinni ja pakkige aku nii, et see püsib pakendis liikumatuna.
- Hoidke seadet suletud ruumis, lastele ning kõrvalistele isikutele kättesaamatus kohas.
- Hoidke akut ja akulaadijat kuivas, niiskuvabas ja mittekülmavas ruumis.
- Hoistage akut ruumis, kus temperatuur on vahemikus $5\text{--}25\text{ °C}$ ja kus see on alati kaitstud otsese päikesevalguse eest.
- Akut tuleb hoida laadijast eraldi.
- Ärge hoidke akut kohtades, kus võib tekkida staatiline elekter. Ärge hoidke akut kunagi metallkarbis.
- Enne pikemaajalist hoistamist laadige aku täis.

Hooldus

Aku ja akulaadija peavad olema alati puhtad ning aku ja akulaadija klemmid enne aku asetamist laadijasse puhtad ja kuivad.

Hoidke akujuhikuid puhtana. Puhastage plastosi puhta ja kuiva lapiga.

Tõrkekoovid

Aku ja/või akulaadija tõrgete kõrvaldamine laadimise ajal. **(5), (6)**

LED-kuva	Võimalikud tõrked	Võimalik lahendus
Tõrke indikaatorituli vilgub	Temperatuuri kõrvalekaldumine	Kasutage akut keskkonnas, mille temperatuur jääb vahemikku -10 °C ja 40 °C .
	Aku pole täis	Aku laadimine
Tõrke indikaatorituli põleb	Elementide erinevus on liiga suur (1 V).	Võtke ühendust hooldustöökojaga

- Akut ei laeta, kui selle temperatuur on üle 50 °C . Sellisel juhul jahutab akulaadija aku maha.
- Kui akulaadija punane indikaatorituli põleb, tuleb akulaadijat hooldada.

Aku, akulaadija ja masina kõrvaldamine

Tootel või selle pakendil olevad sümbolid näitavad, et seda toodet ei tohi käidelda olmejäätmena. Toode tuleb elektri- ja elektroonikajäätmete ümbertöötlemiseks viia vastavasse jäätmekäitluspunkti.

Selle toote õige kõrvaldamisega aitate kaasa kahjulike keskkonnamõjude ja võimalike inimestele tekkivate kahjude vältimisele. Lisateavet selle toote ümbertöötlemise kohta saate oma omavalitsusest, jäätmekäitlusfirmast või kauplusest, kust toote ostsite.

Tehnilised andmed

	BLi10	BLi20
Akude tüübid	Liitiumioon	Liitiumioon
Aku võimsus, Ah	2	4
Pinge, V	36	36
Kaal, kg	0,8	1,2

AKUMULATORIAUS PERNEŠIMAS

Sutartiniai ženklai

Originalios švediškos naudojimo instrukcijos vertimas.

PERSPĖJIMAS! Netinkamai ar nerūpestingai naudodami bateriją galite rimtai ar net mirtinai susižaloti. Labai svarbu, kad jūs perskaitytumėte ir įsidėmėtumėte operatoriaus vadovė išdėstytus nurodymus.

Prieš naudodami įrenginį, atidžiai perskaitykite operatoriaus vadovą ir įsitikinkite, ar viską gerai supratote.

Šis gaminys atitinka galiojančius Europos (CE) reikalavimus.

Simboliai, esantys ant produkto ir jo pakuotės, nurodo, kad šio produkto negalima laikyti komunalinėmis atliekomis. Šį produktą reikia atiduoti į tinkamą perdirbimo įstaigą.

Nepalikite ir nelaikykite baterijos lauke, lietuje ar drėgmėje.

Kiti ant įrenginio pateikti simboliai (lipdukai) skirti specialioms kai kurių rinkų sertifikavimo reikalavimams.

Tipo plokštelė, nurodanti gamybos numerį. **yyyyy** yra gamybos metai, **ww** yra gamybos savaitė, o **xxxxx** yra serijos numeris.

yyyyywwxxxxx

Baterijos sauga

Šiame skyriuje aprašyta jūsų produkto akumulatoriaus ir akumulatoriaus įkroviklio sauga.

(1) – (8) žr. paveikslėlių 2 psl.



PERSPĖJIMAS! Perskaitykite visus saugumo įspėjimus ir instrukcijas. Nesilaikant perspėjimų ir instrukcijų galima sukelti gaisrą, gauti elektros šoką ir (arba) patirti rimtus sužeidimus.

SVARBU! Išsaugokite visus perspėjimus ir nurodymus ateičiai.

Su Husqvarna™ gaminiais galima naudoti tik originalius Husqvarna™ akumulatorius, įkrautinus tik naudojant originalų Husqvarna QC™ akumulatoriaus įkroviklį. Akumulatoriai turi koduotą programinę įrangą.

Akumulatorius

Įkraunamos „Husqvarna“ baterijos, BLi, naudojamos išskirtinai belaidžiui „Husqvarna“ įrenginių maitinimui. Norint išvengti sužeidimų baterijos negalima naudoti kaip maitinimo šaltinio kitiems įrenginiams. (1)



- Baterijų neardykite, neatidarinėkite ir nepjaustykite.
- Nekaitinkite ir nedeginkite antrinių elementų ar akumuliatorių. Nelaikykite tiesioginėje saulės šviesoje.
- Reguliariai tikrinkite, ar įkroviklis ir akumulatorius sveiki. Naudojant pažeistus ar modifikuotus akumulatorius, jų veikimas gali būti neprognozuojamas ir jie gali sukelti gaisrą, sprogimą ar sužaloti. Niekada netaisykite ir neatidarykite akumuliatorių.
- Niekada nenaudokite akumuliatorių ar prietaisų, kurie veikia netinkamai, yra modifikuoti ar sugedę.
- Niekada nebandykite modifikuoti ar taisyti prietaiso arba akumuliatoriaus. Patikėkite visus taisymo darbus tik įgijotajam prekybos atstovui.
- Nebandykite sujungti elemento ar akumulatoriaus kontaktų trumpuoju jungimu. Nelaikykite bet kaip į dėžę ar stalčių sumestų baterijų, nes jų kontaktai gali susiliesti ar prisiliesti prie kitų metalinių daiktų ir įvyks trumpasis jungimas.
- Neišimkite elemento ar akumulatoriaus iš originalios pakuotės, kol jų nereikia naudoti.
- Saugokite antrinius elementus ar akumulatorius nuo mechaninių smūgių.
- Jeigu baterijos elementas praleidžia skystį, saugokitės, kad jis nepatektų ant odos ar į akis. Jeigu vis dėlto taip atsitiko, nuplaukite pažeistą vietą dideliu vandens kiekiu ir kreipkitės į gydytojus.
- Naudokite tik kartu su įrenginiu patiektą įkroviklį.
- Atkreipkite dėmesį į elemento, akumulatoriaus ir įrenginio (+) ir (-) kontaktus ir tinkamai juos naudokite.
- Nenaudokite jokio kito elemento ar akumulatoriaus, kurie neskirti naudoti įrenginyje.
- Nedėkite į įrenginį skirtingų gamintojų, parametrų, dydžių ar tipų baterijų.
- Elementus ar akumulatorius laikykite vaikams neprieinamoje vietoje.
- Visada pirkite nurodyto tipo įrenginio elementą ar akumuliatorių.
- Elementus ar akumuliatorių laikykite švarioje ir sausoje vietoje.
- Jeigu elemento ar akumulatoriaus kontaktai susitępa, nuvalykite juos švaria ir sausa šluoste.
- Prieš naudojant antrinius elementus ar akumuliatorius reikia įkrauti. Visuomet naudokite tinkamą įkroviklį ir įkrovimą vykdykite pagal gamintojo instrukcijas.
- Jeigu baterijos nenaudojate, nepalikite jos ilgai prijungtos prie įkroviklio.
- Išsaugokite originalias įrenginio instrukcijas, nes ateityje jų gali prireikti.
- Akumuliatorių naudokite tik tiems tikslams, kuriems jis skirta.
- Kai nenaudojate įrenginio, išimkite iš jo akumuliatorių.
- **Nenaudojamą akumuliatorių paketą saugokite nuo gnybtus trumpai sujungti galinčių metalinių daiktų,**

AKUMULATORIAUS PERNEŠIMAS

pavyzdžiui sąvaržėlių, monetų, raktų, vinių, varžtų ir kitų smulkių metalinių daiktų. Trumpai sujungus akumulatoriaus gnybtus gali kilti gaisras arba galite nudegti.

Veikimas

Ekrane pateikiama baterijos talpa ir galimos problemos su baterija. Baterijos talpa rodoma 5 sekundes po įrenginio išjungimo arba po baterijos mygtuko paspaudimo. **(8)** Baterijos įspėjimo simbolis užsidega, kai įvyksta klaida. Žr. gedimų kodus. **(6)**

Šviesos diodai	Baterija
Šviečia visi diodai	Visiškai įkrautas (67 % – 100 %).
Šviečia 1, 2 diodai.	Baterija 34 % – 66 % įkrauta.
Šviečia 1 diodas.	Baterija 1 % – 33 % įkrauta.
Mirksi 1 diodas.	Baterija tuščia. Įkraukite bateriją.

Kai ant baterijos užsidega visi diodai, ji yra įkrauta. **(7)**

Reguliariai tikrinkite, ar įkroviklis ir baterija sveiki.

Akumulatorius turi būti įkrautas prieš pirmąjį naudojimą. Pristatomas akumulatorius yra pakrautas tik 30 %.

- Akumuliatorių įstatykite į įkroviklį. Įsitinkinkite, kad akumulatorius prijungtas prie įkroviklio. **(1), (2)**
- Prijungus akumuliatorių prie įkroviklio, įkroviklyje turi užsidegti žalia lemputė. **(4)**
- Užsidegus visiems LED indikatoriams, akumulatorius yra visiškai pakrautas. **(7)**
- Iš įkroviklio išimkite akumuliatorių. Akumuliatorių naudokite aplinkoje, kurios temperatūra yra nuo –10 °C iki 40 °C.

Stebėkite įkraunamą bateriją. Nepalikite įkrautos baterijos kroviklyje.

Gabenimas ir laikymas

- Įdėtiems ličio jonų akumulatoriams galioja pavojingų prekių teisės aktų reikalavimai.
- Jeigu krovinyv gabenamas komercine trečiosios šalies ar tarpininko transporto priemone, būtina laikytis specialių reikalavimų dėl pakavimo ir žymėjimo.
- Prieš išsiunčiant krovinį reikia pasitarti su specialistu pavojingų medžiagų gabavimo klausimais. Taip pat būtina laikytis galimai išsamesnių nacionalinių teisės aktų reikalavimų.
- Paslėpkite arba priklijuokite atvirus kontaktus lipnia juostele ir supakuokite bateriją taip, kad ji pakuotėje nejudėtų.
- Įrangą laikykite rakinamoje patalpoje, kad prie jos negalėtų prieiti vaikai ir pašaliniai asmenys.
- Akumuliatorių ir įkroviklį laikykite sausoje, nedrėgnoje ir šiltoje patalpoje.

- Akumuliatorių laikykite 5–25 °C temperatūroje ir niekada nelaikykite tiesioginiuose saulės spinduliuose.
- Akumuliatorių laikykite atskirai nuo įkroviklio.
- Nelaikykite baterijos tokiose vietose, kur gali susidaryti statiniai krūviai. Niekomet nelaikykite baterijos metalinėje dėžėje.
- Jeigu ketinate sandėliuoti ilgiau, įkraukite bateriją.

Techninė priežiūra

Prieš įstatydami akumuliatorių į įkroviklį įsitinkinkite, kad akumulatorius ir įkroviklis yra švarūs, jų gnybtai yra nuvalyti ir sausi.

Akumulatoriaus uždėjimo takeliai turi būti švarūs. Plastikines dalis valykite švaria ir sausa šluoste.

Gedimų kodai

Akumulatoriaus ir / arba įkroviklio trikdžių šalinimas įkrovimo metu. **(5), (6)**

LED ekranas	Galimi gedimai	Galimi veiksmai
Mirksi KLAIDOS LED	Temperatūros svyravimai.	Akumuliatorių naudokite aplinkoje, kurios temperatūra yra nuo –10 °C iki 40 °C.
	Išsikroves akumulatorius	Baterijos įkrovimas
Dega KLAIDOS LED	Pernelyg didelis blokų skirtumas (1V).	Kreipkitės į jus aptarnaujantį atstovą.

- Akumulatorius nesikraus, jei jo temperatūra viršys 50 °C. Tokiu atveju įkroviklis vėsins akumuliatorių.
- Jei įkroviklio Led dega raudonai, įkroviklį reikia taisyti.

Išmeskite akumuliatorių, įkroviklį ir mašiną.

Simboliai, esantys ant produkto ir jo pakuotės, nurodo, kad šio produkto negalima laikyti komunalinėmis atliekomis. Jis turi būti atiduotas atitinkamai perdirbimo įmonei, kuri išmontuotų elektros įrangą ir elektronikos komponentus.

Jeigu produktas bus išmestas tinkamai, tai padės išvengti neigiamos įtakos aplinkai ir žmonėms. Dėl išsamesnės informacijos apie produkto išmetimą susisiekite su savo savivaldybe, komunalinių atliekų išvežimo bendrove arba parduotuve, iš kurios produktą pirkote.

Techniniai duomenys

	BLi10	BLi20
Baterijų tipai	Ličio jonų	Ličio jonų
Baterijos talpa, Ah	2	4
Įtampa, V	36	36
Svoris, kg	0,8	1,2

AKUMULATORA IZMANTOŠANA

Simbolu nozīme

Originālās zviedru valodas lietošanas pamācības tulkojums.

BRĪDINĀJUMS! Akumulators var kļūt par bīstamu darba rīku, ja to lieto nepareizi vai pavirši, izraisot nopietnas un pat dzīvībai bīstamas traumas. Ir ļoti svarīgi, lai jūs izlasītu un saprastu operatora rokasgrāmatas saturu.

Lūdzu izlasiet šo lietošanas pamācību uzmanīgi un pārliecinaties, ka pirms mašīnas lietošanas esat visu sapratīs.

Šis ražojums atbilst spēkā esošajām CE direktīvām.

Uz izstrādājuma vai tā iesaiņojuma esošie simboli norāda, ka ar šo izstrādājumu nevar rīkoties kā ar mājturības atkritumiem. Šis produkts ir jānodod atbilstošā pārstrādes iestādē.

Neatstājiet un neglabājiet akumulatoru ārā lietū vai mitrumā.

Pārējie uz mašīnas norādītie simboli / norādes atbilst noteiktu valstu sertifikācijas prasībām.

Uz datu plāksnītes ir norādīts ražošanas numurs. **yyyy** ir ražošanas gads, **ww** ir ražošanas nedēļa, un **xxxxx** ir sērijas numurs.

yyyywwxxxxx

Akumulatora drošības norādes

Šajā sadaļā ir aprakstīta akumulatora un tā lādētāja drošība.

(1) (8); skatiet attēlu 2. lappusē.



BRĪDINĀJUMS! Izlasiet visus drošības norādījumus un instrukcijas. Norādījumu un instrukciju neievērošana var izraisīt elektrošoku, ugunsgrēku un/vai nopietnu ievainojumu.

SVARĪGI! Saglabājiet visus norādījumus un instrukcijas, jo tās var būt noderīgas turpmāk.

Husqvarna izstrādājumiem izmantojiet tikai Husqvarna oriģinālos akumulatorus un lādējiet tos ar Husqvarna oriģinālo akumulatoru QC lādētāju. Akumulatoriem ir šifrēta programmatūra.

Akumulators

Husqvarna bezvadu ierīcēs tiek lietoti tikai uzlādējamie Husqvarna akumulatori (BLi). Lai novērstu traumu risku, akumulatoru nedrīkst izmantot kā barošanas avotu citām ierīcēm. (1)



- Akumulatoru ir aizliegts demontēt, vērt valā vai atdalīt.
- Nepakļaujiet akumulatorus liesmu vai liela karstuma iedarbībai. Neuzglabājiet tiešas saules staru iedarbības zonā.
- Regulāri pārbaudiet, vai akumulatora lādētājs un akumulators nav bojāts. Bojāts vai pārveidots akumulators var darboties neparedzami, izraisot aizdegšanos, eksploziju vai traumu gūšanas risku. Bojātu akumulatoru nedrīkst labot un atvērt.
- Nekādā gadījumā nedrīkst lietot akumulatoru vai iekārtu, kas darbojas kļūdaini, ir pārveidota vai bojāta.
- Nekad nemēdīniet pārveidot un labot iekārtu vai akumulatoru. Visus remontdarbus uzticiet tikai pilnvarotam izplatītājam.
- Neveidojiet akumulatora išslēgumu. Neuzglabājiet akumulatorus kārbās vai atvilktnēs, kur tiem var rasties išslēgums citam ar citu vai išslēgums var izveidoties ar pārējiem metāla priekšmetiem.
- Neizņemiet akumulatoru no oriģinālā iepakojuma, pirms tas nav jāizmanto.
- Nepakļaujiet akumulatorus mehāniskiem triecieniem.
- Ja akumulatora šūnas tek, uzmanieties, lai šķidrums nenonāktu uz ādas vai acis. Ja tas tomēr tā noticis, mazgājiet skarto vietu ar lielu daudzumu ūdens un nekavējoties meklējiet medicīnisku palīdzību.
- Neizmantojiet lādētāju, kas nav paredzēts lietošanai kopā ar šo iekārtu.
- Ievērojiet akumulatora un iekārtas plusa (+) un minusa (-) zīmes un nodrošiniet, lai tie tiktu pareizi lietoti.
- Neizmantojiet akumulatorus, kas nav paredzēti lietošanai kopā ar šo iekārtu.
- Izmantojot šo iekārtu, nejauciet kopā dažādu ražotāju akumulatorus, kam ir atšķirīga jauda, izmērs un veids.
- Glabājiet akumulatorus bērniem nepieejamā vietā.
- Vienmēr iegādājieties šai iekārtai atbilstošu akumulatoru.
- Glabājiet akumulatoru tīru un sausu.
- Ja akumulatora spaiļes ir netīras, noslaukiet tās ar tīru un sausu drāniņu.
- Akumulatori pirms lietošanas ir jāuzlādē. Vienmēr izmantojiet atbilstošu lādētāju un ievērojiet ražotāja norādes vai iekārtas lietošanas rokasgrāmatas norādes par uzlādi.
- Ja akumulators netiek izmantots, neļaujiet tam lādēties ilgāk, kā tas nepieciešams.
- Saglabājiet oriģinālo izstrādājuma informāciju, jo tā var vēlāk noderēt.
- Izmantojiet akumulatoru tikai tādā nolūkā, kādam tas ir paredzēts.
- Kad nelietojat aprīkojumu, izņemiet no tā akumulatoru.
- **Kad bateriju pakete netiek izmantota, turiet to prom no citiem metāla priekšmetiem, piemēram, papīra saspaudzēm, monētām, atslēgām, naglām, skrūvēm un citiem nelieliem metāla priekšmetiem,**

AKUMULATORA IZMANTOŠANA

kas var savienot vienu spaili ar otru. Baterijas spaili savienošana var radīt apdegumus vai ugunsgrēku.

Ekspluatācija

Displejā ir redzams akumulatora uzlādes līmenis un akumulatora kļūmju ziņojumi. Akumulatora uzlādes līmenis ir redzams piecas sekundes pēc iekārtas izslēgšanas vai akumulatora indikatora pogas nospiešanas. **(8)** Atgadieties kļūmei, uz akumulatora iedegas brīdinājuma apzīmējums. Skatīt kļūmju kodus. **(6)**

LED gaismīgas	Akumulators
Deg visas LED gaismīgas	Pilnībā uzlādēts (67% – 100%).
Deg LED 1, LED 2.	Akumulators ir 34%–66% uzlādēts.
Deg LED 1.	Akumulators ir 1–33% uzlādēts.
LED 1 mirgo.	Akumulators ir izlādējies. Uzlādējiet akumulatoru.

Ja deg visas akumulatora LED gaismīgas, tas ir pilnībā uzlādēts. **(7)**

Regulāri pārbaudiet, vai akumulatora lādētājs un akumulators nav bojāti.

Pirms pirmās izmantošanas akumulators jāuzlādē. Piegādes laikā akumulatora uzlāde ir tikai 30%.

- Ievietojiet akumulatoru lādētājā. Pārlicinieties, vai akumulators ir savienots ar lādētāju. **(1), (2)**
- Kad akumulators ir savienots ar lādētāju, tajā deg zaļā uzlādes lampiņa. **(4)**
- Ja deg visas gaismas diodes, akumulators ir pilnībā uzlādēts. **(7)**
- Iznemiet akumulatoru no lādētāja. Izmantojiet akumulatoru vietā, kur temperatūra ir $-10\text{ }^{\circ}\text{C}$ – $40\text{ }^{\circ}\text{C}$.

Uzlādes laikā uzraugiet uzlādes procesu un nekad neatstājiet akumulatoru lādētājā, kad uzlāde ir pabeigta.

Transports un uzglabāšana

- Uz ierīcē iekļautajiem litija jonu akumulatoriem attiecas tiesību akts par bīstamām precēm minētās prasības.
- Komerciaļajiem transportlīdzekļiem, piemēram, trešo pušu, ekspeditoru transportlīdzekļiem, ir jāievēro īpašas iepakojumu un marķējumu prasības.
- Sagatavojot precī izsūtīšanai, ir jākonsultējas ar bīstamā materiāla ekspertu. Lūdzu, ievērojiet arī iespējami detalizētākus valsts likumus.
- Aptiniet ar lenti vai nosedziet atvērto kontaktus un iepakojiet akumulatoru tādā veidā, lai tas nevarētu pārvietoties pa iepakojumu.
- Uzglabājiet aprīkojumu noslēgtā vietā, lai tas nav pieejams bērniem un citām nepiederošām personām.
- Akumulatoru un lādētāju glabājiet sausā vietā, kur tas nevar sasalt.
- Glabājiet akumulatoru vietā, kur temperatūra ir no $5\text{ }^{\circ}\text{C}$ līdz $25\text{ }^{\circ}\text{C}$. Neglabājiet to tiešos saules staros.
- Akumulatoru noteikti glabājiet atsevišķi no lādētāja.

- Neglabājiet akumulatoru vietās ar statisko elektrību. Neglabājiet akumulatoru metāla kastē.
- Pirms ilgākas uzglabāšanas uzlādējiet akumulatoru.

Apkope

Pirms akumulatoru ievieto lādētājā, vienmēr pārlicinieties, vai akumulators un lādētājs ir tīrs un vai akumulatora un lādētāja spaiļi ir tīras un sausas.

Akumulatora vadotnes slīdēm ir vienmēr jābūt tīrām. Plastmasas daļas notīriet ar tīru un sausu drāniņu.

Kļūdu kodi

Akumulatora un/vai lādētāja traucējumu meklēšana uzlādes laikā. **(5), (6)**

Gaismas diožu displejs	Iespējamās kļūmes	Iespējamā darbība
Mirgo KLŪDAS GAISMAS DIODE	Temperatūras novirze.	Izmantojiet akumulatoru vietā, kur temperatūra ir $-10\text{ }^{\circ}\text{C}$ – $40\text{ }^{\circ}\text{C}$.
	Izlādējies akumulators	Akumulatora uzlādēšana
Deg KLŪDAS GAISMAS DIODE	Pārāk liela elementu atšķirība (1 V).	Sazinieties ar apkopes pārstāvi.

- Ja akumulatora temperatūra pārsniedz $50\text{ }^{\circ}\text{C}$, akumulators netiks lādēts. Šādā gadījumā akumulatora lādētājs aktīvi dzēsēs akumulatoru.
- Ja akumulatora lādētāja gaismas diode vienmērīgi deg sarkanā krāsā, akumulatora lādētājam ir nepieciešama apkope.

Akumulatora, lādētāja un iekārtas likvidācija

Uz izstrādājuma vai tā iesaiņojuma esošie simboli norāda, ka ar šo izstrādājumu nevar rīkoties kā ar mājturības atkritumiem. Tas ir jānodod atbilstošā pārstrādes punktā elektriskā un elektroniskā aprīkojuma pārstrādei.

Nodrošinot pareizu šā izstrādājuma apstrādi, Jūs varat palīdzēt neitralizēt potenciālo negatīvo ietekmi uz dabu un cilvēkiem, ko pretējā gadījumā var izraisīt nepareiza atkritumu apsaimniekošana. Lai iegūtu plašāku informāciju par šī izstrādājuma pārstrādi, sazinieties ar savas pilsētas pašvaldību, mājturības atkritumu dienestu vai veikalu, kur iegādājāties šo izstrādājumu.

Tehniskie dati

	BLi10	BLi20
Akumulatora veidi	Litija jonu	Litija jonu
Akumulatora kapacitāte, Ah	2	4
Spriegums, V	36	36
Svars, kg	0,8	1,2

MANIPULACE S BATERIÍ

Vysvětlení symbolů

Příklad původního švédského návodu k použití.

VÝSTRAHA! Nesprávným nebo neopatrným použitím se baterie může stát nebezpečným nástrojem, který může způsobit vážná nebo dokonce smrtelná zranění. Je mimořádně důležité, abyste si prostudovali tento návod k obsluze a pochopili jeho obsah.

Než začnete stroj používat, prostudujte si, prosím, pečlivě návod k použití a ubezpečte se, že jste dokonale pochopili pokyny v něm uvedené.

Tento výrobek vyhovuje platným předpisům CE.

Symbols na výrobku nebo jeho obalu označují, že tento výrobek nesmí být likvidován jako domácí odpad. Výrobek musí být odevzdán do příslušného recyklačního zařízení.

Nenechávejte a neskladujte baterii venku v dešti nebo ve vlhkých podmínkách.

Další symboly / štítky na zařízení se týkají zvláštních certifikačních požadavků pro určité obchodní trhy.

Typový štítek s výrobním číslem. **yyyy** je rok výroby, **ww** je týden výroby a **xxxxx** je sériové číslo.

yyyywwxxxxx



nesmí být baterie používána jako zdroj napájení pro ostatní zařízení. (1)

- Baterie nerozebírejte, neotvírejte a nerozřezávejte.
- Články ani baterie nevystavujte horku ani ohni. Neskladujte na přímém slunečním světle.
- Pravidelně kontrolujte neporušenost nabíječky baterie a baterie. Poškozené nebo upravené baterie mohou vykazovat neočekávané chování vedoucí k požáru, výbuchu nebo nebezpečí poranění. Poškozené baterie nikdy neopravujte ani neotvírejte.
- Nikdy nepoužívejte sadu baterií nebo zařízení, které jsou vadné, upravené nebo poškozené.
- Nikdy se nepokoušejte upravit ani opravit zařízení nebo sadu baterií. Veškeré opravy svěřte pouze autorizovanému prodejci.
- Článek ani baterii nezkratujte. Neskladujte baterie nahodile v krabici nebo v zásuvce, kde by se mohly vzájemně zkratovat nebo by mohly být zkratovány jinými kovovými předměty.
- Článek ani baterii nevyjímejte z původního balení, dokud se nemají použít.
- Články ani baterie nevystavujte mechanickým otřesům.
- V případě, že dojde k vytečení článků, zabraňte kontaktu kapaliny s pokožkou nebo očima. Pokud k takovému kontaktu dojde, omyjte postižené místo dostatečným množstvím vody a vyhledejte lékařskou pomoc.
- Pro daný výrobek nepoužívejte žádnou jinou nabíječku než tu, která byla dodána společně s výrobkem.
- Sledujte značky kladného (+) a záporného (-) pólu na člancích, baterii a zařízení a zajistěte jejich správné použití.
- Nepoužívejte článek ani baterii, které nebyly navrženy pro zařízení.
- Nepoužívejte v kombinaci s výrobkem baterie různých výrobců, kapacity, rozměrů nebo typů.
- Články či baterie uchovávejte mimo dosah dětí.
- Pro zařízení vždy kupujte správný článek nebo baterii.
- Články či baterii uchovávejte čisté a suché.
- Pokud se svorky článku či baterie znečistí, utřete je suchým hadříkem.
- Druhotné články a baterie je nutné před použitím dobít. Vždy používejte správnou nabíječku a dodržujte správné pokyny k nabíjení stanovené výrobcem nebo uvedené v návodu k použití výrobku.
- Když baterii nepoužíváte, neponechávejte ji zbytečně dlouho nabíjet.
- Ušchovejte si originální dokumentaci k výrobku, abyste ji měli po ruce pro případ potřeby.
- Baterii používejte pouze v aplikaci, pro kterou byla určena.
- Když vybavení nepoužíváte, vyjměte baterii.
- **Když bateriový modul nepoužíváte, udržujte ho stranou od kovových předmětů, např. kancelářských sponek, mincí, klíčů, hřebíků,**

Bezpečnost baterie

V této části jsou popsána bezpečnostní opatření týkající se baterie a nabíječky baterií.

(1) až (8) se vztahují k obrázku na str. 2.



VÝSTRAHA! Pozorně si přečtete všechna bezpečnostní upozornění a pokyny. Při nedodržení upozornění a pokynů může dojít k úrazu elektrickým proudem, požáru nebo vážnému poranění.

UPOZORNĚNÍ! Uložte si veškerá upozornění a pokyny pro použití v budoucnu.

V produktech od společnosti Husqvarna používejte výhradně originální baterie od společnosti Husqvarna a nabíjejte je v originální nabíječce baterií QC od společnosti Husqvarna. Baterie jsou softwarově zašifrovány.

Baterie

Dobíjecí baterie Husqvarna (BLi) jsou výhradně používány jako zdroj energie pro odpovídající zařízení Husqvarna, nepoužívající napájecí šňůry. Aby nemohlo dojít ke zranění,

MANIPULACE S BATERIÍ

šroubů nebo jiných malých kovových předmětů, které by mohly spojit kontakty baterie. Při zkratování kontaktů baterie může dojít k popáleninám nebo k požáru.

Provoz

Displej zobrazuje kapacitu baterie a případné problémy s baterií. Kapacita baterie se zobrazuje 5 sekund po vypnutí zařízení nebo stisku tlačítka s kontrolkou. **(8)** Pokud dojde k chybě, rozsvítí se na baterii výstražný symbol. Viz chybové kódy. **(6)**

Kontrolky LED	Baterie
Všechny kontrolky LED svítí	Plně nabitá (67–100 %).
Svítí kontrolky LED 1, LED 2.	Nabití baterie je 34–66 %.
Svítí kontrolka LED 1.	Nabití baterie je 1–33 %.
Bliká kontrolka LED 1.	Baterie je vybitá. Nabijte baterii.

Když na baterii svítí všechny kontrolky, je plně nabitá. **(7)**

Pravidelně kontrolujte, zda je nabíječka baterie a baterie samotná nepoškozená.

Baterii je nutno před prvním použitím nabít. Baterie je při dodání nabitá pouze na 30 %.

- Vložte baterii do nabíječky baterií. Zkontrolujte, zda je baterie připojena k nabíječce. **(1), (2)**
- Když je baterie připojena k nabíječce, svítí zelená kontrolka nabíjení na nabíječce. **(4)**
- Když budou svítit všechny kontrolky, baterie je úplně nabitá. **(7)**
- Vyjměte baterii z nabíječky. Baterii použijte při teplotách okolí od -10 °C do 40 °C.

Během nabíjení kontrolujte proces nabíjení a po ukončení nabíjení nikdy nenechávejte baterii v nabíječce.

Přeprava a přečlovávání

- Dodané lithium-iontové baterie podléhají požadavkům legislativy o nebezpečném zboží.
- Při komerční přepravě, např. třetími stranami nebo dopravci, musí být dodrženy speciální požadavky na balení a označení.
- Při přípravě produktu na odeslání je vyžadována konzultace s odborníkem na nebezpečné materiály. Dodržujte také pravděpodobně podrobnější národní předpisy.
- Zalepte nebo zakryjte otevřené kontakty a zabalte baterii takovým způsobem, aby se v balení nemohla pohybovat.
- Skladujte zařízení v uzamykatelném prostoru mimo dosah dětí a nepovolaných osob.
- Baterii a nabíječku baterií skladujte na suchém místě, kde nemrzne.
- Baterii skladujte mimo přímý sluneční svit a v místech, kde je teplota mezi 5 °C a 25 °C.
- Baterii skladujte odděleně od nabíječky baterií.

- Neskladujte baterii v místech, kde může docházet k výbojům statické elektřiny. Nikdy baterii neskladujte v kovové schránce.
- Před delším uskladněním baterii nabijte.

Údržba

Před vložením baterie do nabíječky baterií zkontrolujte, zda jsou baterie a nabíječka baterií čisté, a vždy zkontrolujte, zda jsou čisté a suché svorky baterie a nabíječky baterií.

Udržujte v čistotě vodiče kolejničky baterie. Plastové části čistěte čistou a suchou utěrkou.

Chybové kódy

Řešení problémů s baterií nebo nabíječkou baterií během nabíjení. **(5), (6)**

LED displej	Možné závady	Možný postup
Chybová kontrolka bliká	Odchylka teploty.	Baterii používejte při teplotách okolí od -10 °C do 40 °C.
	Vybitá baterie	Nabijte baterii.
Chybová kontrolka svítí	Příliš velký rozdíl napětí článků (1 V).	Obrátte se na servis.

- Při teplotě baterie nad 50 °C se baterie nenabije. V takovém případě nabíječka baterií baterii aktivně ochladí.
- Jestliže kontrolka na nabíječce svítí červeně, je potřeba provést servis nabíječky baterií.

Likvidace baterie, nabíječky baterií a stroje

Symbole na výrobku nebo jeho obalu označují, že tento výrobek nesmí být likvidován jako domácí odpad. Místo toho musí být odevzdán do příslušné recyklační stanice pro recyklaci elektrických a elektronických zařízení.

Zajištěním odpovídající likvidace tohoto výrobku pomůžete zabránit potenciálnímu negativnímu dopadu na životní prostředí a zdraví lidí, který by jinak mohl být důsledkem nesprávné likvidace tohoto výrobku. Podrobnější informace o recyklaci tohoto výrobku získáte na městském úřadě, u služby zajišťující zpracování domácího odpadu nebo v prodejně, kde jste výrobek zakoupili.

Technické údaje

	BLi10	BLi20
Typy baterie	Li-ion	Li-ion
Kapacita baterie, Ah	2	4
Napětí, V	36	36
Hmotnost, kg	0,8	1,2

MANIPULÁCIA S BATÉRIOU

Kľúč k symbolom

Preklad pôvodných švédskych pokynov na použitie.

VAROVANIE! Pri nesprávnom alebo neopatrnom používaní batérie sa z nej môže stať nebezpečný nástroj, ktorý môže spôsobiť vážne alebo dokonca smrteľné poranenia. Je nanajväčš dôležité, aby ste si prečítali a porozumeli obsahu používateľskej príručky.

Prosím, prečítajte si pozorne tento návod na obsluhu a presvedčte sa, či pokynom pred používaním stroja rozumiete.

Tento výrobok spĺňa platné smernice EÚ.

Symbols na výrobku alebo na jeho obale označujú, že tento výrobok sa nesmie likvidovať ako domáci odpad. Tento výrobok sa musí odovzdať v príslušnom zariadení na recykláciu.

Batériu nenechávajte ani neskladujte vonku a daždi alebo vlhkom prostredí.

Ostatné symboly/emblémy na stroji odkazujú na zvláštne požiadavky certifikácie pre určité trhy

Výrobné číslo je znázornené na typovom štítku. **rrrr** je rok výroby, **tt** je týždeň výroby a **xxxxx** je sériové číslo.

yyyywwxxxxx

Bezpečnosť batérií

Táto časť obsahuje bezpečnostné informácie pre batériu a nabíjačku batérií.

(1) až (8) pozri obrázok na strane 2.



VAROVANIE! Prečítajte si všetky bezpečnostné upozornenia a pokyny. Zanedbanie upozornení a pokynov môže viesť k úrazu elektrickým prúdom, požiaru a/alebo k vážnemu poraneniu.

DÔLEŽITÉ! Uchovajte si všetky upozornenia a pokyny pre budúce použitie.

Na výrobky Husqvarna používajte iba originálne batérie Husqvarna a nabíjajte ich iba v originálnej nabíjačke batérií QC od spoločnosti Husqvarna. Batérie sú softvérovo kódované.

Batérie

Nabíjateľné batérie Husqvarna BLi sa používajú výhradne ako napájanie pre príslušné bezdrôtové zariadenia značky Husqvarna. Aby ste predišli úrazom, batérie sa nesmú používať ako zdroj napájania pre iné zariadenia. (1)



- Batérie nerozoberajte, neotvárajte a nerežte.
- Akumulátorové články a batérie chráňte pred teplom a plameňom. Neskladujte ich na priamom slnečnom svetle.
- Pravidelne kontrolujte, či sú nabíjačka batéria a batéria neporušené. Poškodené alebo upravené akumulátory môžu mať za následok nepredvídateľné fungovanie a spôsobí požiar, výbuch alebo predstavovať nebezpečenstvo poranenia. Nikdy neopravujte ani neotvárajte poškodené akumulátory.
- Nikdy nepoužívajte chybné, upravené alebo poškodené batérie alebo zariadenia.
- Nikdy sa nepokúšajte upraviť alebo opraviť zariadenie alebo batériu. So všetkými opravami sa obráťte výhradne na autorizovaného predajcu
- Akumulátorové články ani batériu neskratujte. Batérie neuskladňujte neusporiadane v škatuli alebo zásuvke, kde sa môžu skratovať navzájom alebo pomocou iných kovových predmetov.
- Nevýberajte článok akumulátora ani batériu z pôvodného balenia, kým ich nebudete potrebovať.
- Akumulátorové články a batériu chráňte pred mechanickým nárazom.
- V prípade úniku kvapaliny z článku zabráňte jej kontaktu s očami alebo pokožkou. Ak sa dostane do kontaktu s pokožkou alebo očami, umyte zasiahnuté miesto veľkým množstvom vody a vyhľadajte pomoc lekára.
- Nepoužívajte inú nabíjačku, než tú, ktorá je výslovne určená na použitie s týmto zariadením.
- Dodržujte označenie plus (+) a mínus na článku akumulátora, batérii a na zariadení a správne ich použite.
- Nepoužívajte žiadnu batériu alebo akumulátorový článok, ktoré nie sú určené na použitie so zariadením.
- Nepoužívajte spolu batériu inej značky, kapacity, veľkosti alebo typu v jednom zariadení.
- Akumulátorové články a batérie uchovávajte mimo dosahu detí.
- Vždy kúpte správnu batériu a správny akumulátorový článok pre dané zariadenie.
- Akumulátorové články a batériu udržiavajte čisté a suché.
- Ak sa koncovky akumulátorového článku alebo batérie zašpinia, utrite ich čistou suchou handričkou.
- Sekundárne akumulátorové články a batérie sa musia pred použitím nabiť. Vždy používajte správnu nabíjačku, pokyny na správne nabitie nájdete v pokynoch výrobcu alebo v návode k zariadeniu.
- Keď sa batéria nepoužíva, nenechávajte ju dlho nabitú.
- Originálnu dokumentáciu k výrobku si nechajte na použitie v budúcnosti.
- Akumulátor používajte iba na účel, na ktorý je určený.
- Keď sa akumulátor nepoužíva, vyberte ho zo zariadenia.
- **Keď sa batéria nepoužíva, udržiavajte ju mimo dosahu iných kovových predmetov, napríklad sponek na papier, mincí, kľúčov, klincov, skrutiek**

MANIPULÁCIA S BATÉRIOU

alebo iných malých kovových predmetov, ktoré môžu prepojiť konektory batérie. Skratovane konektorov batérie môže spôsobiť popálenie alebo požiar.

Prevádzka

Na displeji sa zobrazuje kapacita batérie a či sú nejaké problémy s batériou. Kapacita batérie sa zobrazí na 5 sekúnd po vypnutí stroja alebo po stlačení tlačidla indikátora batérie. **(8)** Výstražný symbol na batérii sa rozsvieti, keď sa vyskytne chyba. Pozrite si chybové kódy. **(6)**

LED svetlá	Batéria
Všetky LED svetlá svietia	Plne nabitá (67 % – 100 %).
Svieti LED 1, LED 2.	Batéria je nabitá na 34 % – 66 %.
Svieti LED 1.	Batéria je nabitá na 1 % – 33 %.
Bliká LED 1.	Batéria je vybitá. Nabite batériu.

Keď svietia všetky LED svetlá na batérii, je plne nabitá. **(7)**

Pravidelne kontrolujte, či nabíjačka batérií a batéria nie sú porušené.

Pred prvým použitím je nutné batériu nabiť. Pri dodávke je batéria nabitá iba na 30 %.

- Vložte batériu do nabíjačky batérií. Skontrolujte, či je batéria pripojená k nabíjačke batérií. **(1), (2)**
- Keď je batéria pripojená k nabíjačke batérií, svieti zelené svetlo nabíjania na nabíjačke. **(4)**
- Keď svietia všetky LED diódy, batéria je plne nabitá. **(7)**
- Vyberte batériu z nabíjačky batérií. Batériu používajte v prostredí, v ktorom sa teplota pohybuje od $-10\text{ }^{\circ}\text{C}$ do $40\text{ }^{\circ}\text{C}$.

Počas nabíjania kontrolujte stav nabitia a nikdy nenechávajte batériu v nabíjačke, keď už je úplne nabitá.

Preprava a uchovávanie

- Na dodávané lítium-iónové batérie sa vzťahujú požiadavky legislatívy o nebezpečnom tovare.
- Pri komerčnej doprave, napr. tretími stranami alebo špeditériami, musia byť dodržané špeciálne požiadavky na balenie a označenie.
- Pri príprave dodávanej položky sa vyžaduje konzultácia so špecialistom na nebezpečné materiály. Dodržiavajte tiež prípadné podrobné vnútroštátne predpisy.
- Zalepte alebo prekryte otvorené kontakty a zabalte batériu tak, aby sa v balení neposúvala.
- Skladujte vybavenie na uzamykateľnom mieste, aby bolo mimo dosahu detí a nepovoláných osôb.
- Batériu a nabíjačku batérií skladujte na suchom mieste bez vlhkosti chránenom pred mrazom.
- Batériu uskladňujte v priestoroch, kde sa teplota pohybuje od $5\text{ }^{\circ}\text{C}$ do $25\text{ }^{\circ}\text{C}$, a nikdy ju neskladujte na priamom slnečnom svetle.
- Batériu uskladňujte oddelene od nabíjačky batérií.

- Neskladujte batériu na miestach, kde sa môže vyskytovať statická elektrina. Batériu nikdy neskladujte v kovovej skrini.
- Pred dlhším obdobím uskladnenia nabite batériu.

Údržba

Pred vloženíím batérie do nabíjačky batérií skontrolujte, či je batéria a nabíjačka čistá a či sú konektory na batérii a nabíjačke vždy čisté a suché.

Vodiace dráhy batérie udržiavajte čisté. Plastové diely čistite čistou a suchou handričkou.

Chybové kódy

Riešenie problémov s batériou a/alebo nabíjačkou batérií počas nabíjania. **(5), (6)**

LED displej	Možné poruchy	Možné opatrenie
Chybová LED dióda bliká	Teplotná odchýlka.	Batériu používajte v prostredí, v ktorom sa teplota pohybuje od $-10\text{ }^{\circ}\text{C}$ do $40\text{ }^{\circ}\text{C}$.
	Vybitá batéria	Nabite batériu
Chybová LED dióda svieti	Rozdiel v článkoch príliš veľký (1V).	Obráťte sa na servisné stredisko.

- Ak je teplota batérie viac ako $50\text{ }^{\circ}\text{C}$, batéria sa nebude nabíjať. V tom prípade bude nabíjačka batériu aktívne chladíť.
- Ak LED dióda na nabíjačke batérií trvalo svieti na červeno, nabíjačka batérií si vyžaduje servis.

Likvidácia batérie, nabíjačky batérií a zariadenia

Symbole na výrobku alebo na jeho obale označujú, že tento výrobok sa nesmie likvidovať ako domáci odpad. Namiesto toho sa musí odovzdať do príslušnej recyklačnej stanice pre recykláciu elektrických a elektronických zariadení.

Zaistením zodpovedajúcej likvidácie tohto výrobku pomôžete zabrániť potenciálnemu negatívemu dopadu na životné prostredie a zdravie ľudí, ktorý by inak mohol byť dôsledkom nesprávnej likvidácie tohto výrobku. Podrobnejšie informácie o recyklácii tohto výrobku získate na mestskom úrade, od služby zaisťujúcej spracovanie domáceho odpadu alebo v predajni, kde ste výrobok zakúpili.

Technické údaje

	Bli10	Bli20
Typy batérie	Lítium-iónové	Lítium-iónové
Kapacita batérie, Ah	2	4
Napätie, V	36	36
Hmotnosť, Lbs/kg	0,8	1,2

Znaczenie symboli

Tłumaczenie oryginału instrukcji obsługi w języku szwedzkim.

OSTRZEŻENIE! W przypadku nieprawidłowego lub nieostrożnego posługiwania się akumulatorem może on okazać się niebezpiecznym narzędziem zdolnym spowodować poważne, a nawet śmiertelne obrażenia. Jest niezwykle ważne, by ze zrozumieniem przeczytać treść instrukcji obsługi.



Przed przystąpieniem do pracy maszyną prosimy dokładnie i ze zrozumieniem zapoznać się z treścią niniejszej instrukcji.



Niniejszy produkt zgodny jest z obowiązującymi dyrektywami CE.



Symbole znajdujące się na produkcie oraz na opakowaniu informują o tym, że nie wolno traktować go jako zwykły odpad domowy. Niniejszy produkt należy oddać do utylizacji w odpowiednim zakładzie utylizacji odpadów.



Akumulatora nie należy pozostawiać ani przechowywać na zewnątrz, na deszczu lub wilgoci.



Pozostałe symbole/naklejki samoprzylepne umieszczone na maszynie dotyczą specjalnych wymogów, związanych z certyfikatami w poszczególnych krajach.

Numer serii produkcyjnej znajduje się na tabliczce znamionowej. **yyyy** oznacza rok produkcji, **ww** oznacza tydzień produkcji, a **xxxxx** to numer seryjny.

yyyywwxxxxx

Zasady bezpieczeństwa związane z akumulatorem

Niniejszy dział dotyczy bezpieczeństwa akumulatora i ładowarki dla Państwa produktu zasilanego akumulatorem.

(1) do (8) patrz rysunek na stronie 2.



OSTRZEŻENIE! Przeczytaj dokładnie wszystkie ostrzeżenia i instrukcje. Nie stosowanie się do ostrzeżeń i instrukcji może być przyczyną porażenia prądem elektrycznym, pożaru i/lub poważnych obrażeń.

WAŻNE! Zachowaj wszystkie ostrzeżenia i instrukcje do korzystania z nich w przyszłości.

Do produktów firmy Husqvarna należy używać tylko oryginalnych akumulatorów firmy Husqvarna, które należy ładować wyłącznie w oryginalnej ładowarce Husqvarna. Akumulatory są zabezpieczone szyfrem programowym.

Akumulator

Akumulatory Husqvarna BLi są stosowane wyłącznie jako źródło zasilania odpowiednich urządzeń bezprzewodowych firmy Husqvarna. Aby uniknąć obrażeń, akumulator nie może być używany jako źródło zasilania innych urządzeń. **(1)**

- Akumulatorów nie należy rozbiierać, otwierać ani ciąć na kawałki.
- Akumulatorów ani ogniw nie należy wystawiać na działanie wysokich temperatur ani ognia. Akumulatorów ani ogniw nie należy przechowywać w miejscu narażonym na bezpośrednie działanie promieni słonecznych.
- Regularnie sprawdzać, czy ładowarka i akumulator nie są uszkodzone. Uszkodzone lub zmodyfikowane akumulatory mogą charakteryzować się nieprzewidywalnymi właściwościami skutkującymi pożarem, eksplozją lub ryzykiem doznania obrażeń przez użytkownika. Nigdy nie dokonuj napraw, ani nie otwieraj uszkodzonych akumulatorów.
- Nigdy nie używaj akumulatorów, ani innych urządzeń, które są wadliwe, zmodyfikowane lub uszkodzone.
- Nigdy nie próbuj modyfikować lub naprawiać akumulatora lub innych urządzeń. Wszelkie naprawy powinny być wykonywane wyłącznie przez autoryzowanego przedstawiciela.
- Nie zwierać ze sobą biegunów akumulatorów ani ogniw. Akumulatorów nie należy przechowywać w sposób przypadkowy w skrzynce czy szufladzie, gdzie może dojść do wzajemnego zwarcia akumulatorów lub gdzie metalowe przedmioty mogą spowodować zwarcie biegunów akumulatora.
- Akumulatorów ani ogniw nie należy wyjmować z oryginalnego opakowania do chwili ich użycia.
- Akumulatory oraz ogniwa należy chronić przed wstrząsami mechanicznymi.
- Jeżeli ogniwo jest nieszczelne, nie wolno dopuścić do kontaktu płynu ze skórą ani oczami. W razie kontaktu ze skórą lub oczami należy przemyć to miejsce dużą ilością wody i zasięgnąć porady lekarza.
- Należy używać wyłącznie ładowarki dołączonej do urządzenia.
- Aby zapewnić poprawne działanie, należy stosować się do oznaczeń (+) i (-) podanych na akumulatorze, ogniwie i urządzeniu.
- Nie należy używać akumulatorów ani ogniw, które nie są przeznaczone do danego rodzaju urządzeń.
- W jednym urządzeniu nie należy łączyć akumulatorów różnych firm, wielkości lub typów.
- Akumulatory i ogniwa należy przechowywać w miejscu niedostępnym dla dzieci.

OBSŁUGA AKUMULATORA

- Należy zawsze kupować akumulator lub ogniwa odpowiednio do danego urządzenia.
- Należy dbać, aby akumulatory i ogniwa były czyste i suche.
- W przypadku zabrudzenia styki akumulatorów oraz bieguny ogniw należy oczyścić czystą, suchą ściereczką.
- Akumulatory i ogniwa należy naładować przed rozpoczęciem użytkowania. Należy zawsze stosować właściwą ładowarkę, a podczas ładowania przestrzegać instrukcji producenta lub instrukcji obsługi urządzenia.
- Akumulatora nie należy zostawiać w ładowarce na zbyt długi czas.
- Należy zachować oryginalne ulotki dołączone do produktu, by można było z nich skorzystać w późniejszym terminie.
- Akumulatora należy używać wyłącznie w celu, do którego został przeznaczony.
- Należy wyjmować akumulator z urządzenia, kiedy nie jest ono używane.
- Kiedy akumulator nie jest używany, należy przechowywać go z dala od innych metalowych przedmiotów, jak spinacze do papieru, monety, klucze, gwoździe, śruby i innych niewielkich metalowych przedmiotów, które mogłyby połączyć dwa zaciski akumulatora.** Spięcie zacisków akumulatora może spowodować oparzenia lub pożar.

Działanie

Na wyświetlaczu pokazywane są informacje o stanie naładowania akumulatora i sygnalizowane ewentualne problemy z nim. Stan naładowania akumulatora jest wyświetlany przez 5 sekund po wyłączeniu maszyny lub po naciśnięciu wskaźnika akumulatora. **(8)** W przypadku wystąpienia błędu zapala się symbol ostrzegawczy na akumulatorze. Patrz kody błędów. **(6)**

Diody LED	Akumulator
Świecą się wszystkie diody LED	W pełni naładowany: 67–100%
Świecą się diody LED 1, LED 2.	Poziom naładowania akumulatora 34%–66%.
Świeci dioda LED 1.	Poziom naładowania akumulatora 1%–33%.
Miga dioda LED 1.	Akumulator rozładowany. Naładuj akumulator.

Gdy świecą wszystkie diody LED, akumulator jest w pełni naładowany. **(7)**

Regularnie sprawdzaj, czy ładowarka i akumulator nie są uszkodzone.

Przed pierwszym użyciem akumulator należy naładować. W chwili dostawy akumulator jest naładowany jedynie w 30 %.

- Włóż akumulator do ładowarki. Należy sprawdzić, czy akumulator jest podłączony do ładowarki. **(1), (2)**
- Kiedy akumulator jest podłączony do ładowarki, na ładowarce świeci się zielona kontrolka. **(4)**

- Kiedy akumulator jest całkowicie naładowany, świecą się wszystkie kontrolki. **(7)**
- Akumulator należy wyjąć z ładowarki. Akumulator można użytkować w zakresie temperatur od -10°C do 40°C .

Podczas ładowania sprawdzaj postęp procesu, a po ukończeniu ładowania nigdy nie zostawiaj akumulatora w ładowarce.

Transport i przechowywanie

- Załączone akumulatory litowo-jonowe podlegają przepisom regulującym wykorzystanie produktów niebezpiecznych.
- W przypadku transportu w celach handlowych, na przykład poprzez osoby trzecie czy firmy spedycyjne należy spełnić specjalne wymagania dotyczące opakowania i oznakowania.
- W celu przygotowania produktu do wysyłki należy skonsultować się z ekspertem w dziedzinie materiałów niebezpiecznych. Należy także działać w zgodzie z bardziej szczegółowymi przepisami danego kraju.
- Otwarte złącza należy owinąć taśmą izolacyjną lub zamaskować, a akumulator zapakować tak, aby nie mógł się przemieszczać w obrębie opakowania.
- Przechowuj urządzenie w miejscu niedostępnym dla dzieci i osób niepowołanych.
- Akumulator i ładowarkę należy przechowywać w miejscu suchym, zabezpieczonym przed wilgocią i mrozem.
- Akumulator należy przechowywać w temperaturze od 5°C do 25°C i nigdy nie wystawiać go na bezpośrednie działanie promieni słonecznych.
- Akumulator należy przechowywać oddzielnie od ładowarki.
- Nie przechowywać akumulatora w miejscach, gdzie może występować prąd statyczny. Nigdy nie przechowywać akumulatora w metalowym pojemniku.
- Naładuj akumulator przed przekazaniem do dłuższego przechowywania.

Konserwacja

Przed włożeniem akumulatora do ładowarki należy sprawdzić, czy akumulator i ładowarka nie są zanieczyszczone oraz czy styki akumulatora i ładowarki są czyste i suche.

Akumulator i zaciski należy utrzymywać w czystości. Plastikowe części należy czyścić czystą i suchą ściereczką.

Kody błędów

Rozwiązywanie problemów związanych z akumulatorem i/lub ładowarką w trakcie ładowania. **(5), (6)**

OBŚLUGA AKUMULATORA

Wyświetlacz LED	Możliwe usterki	Możliwe działania
Miga dioda błędu ERROR	Odchylenia temperatury.	Akumulator można użytkować w zakresie temperatur od -10 °C do 40 °C.
	Słaby akumulator	Ładowanie akumulatora
Dioda błędu ERROR świeci światłem ciągłym	Zbyt wysoka różnica między ogniwami (1V).	Skontaktuj się ze swoim warsztatem obsługi technicznej.

- Akumulator nie będzie ładowany, jeżeli jego temperatura przekracza 50 °C. W takim przypadku ładowarka ochłodzi akumulator w sposób czynny.
- Jeżeli dioda ładowarki świeci na czerwono światłem ciągłym, ładowarka wymaga serwisu.

Akumulator, ładowarkę i urządzenie należy poddać utylizacji.

Symbole znajdujące się na produkcie oraz na opakowaniu informują o tym, że nie wolno traktować go jako zwykły odpad domowy. Musi on zostać oddany do odpowiedniego punktu pobierania surowców wtórnych, zajmującego się przetwarzaniem urządzeń elektrycznych oraz elektronicznych.

Przez upewnienie się, że produkt zostanie prawidłowo przetworzony, pomagasz przeciwdziałać jego potencjalnemu negatywnemu wpływowi na środowisko naturalne oraz ludzi. Aby uzyskać więcej informacji na temat recyklingu niniejszego produktu, prosimy o kontakt z władzami regionalnymi, punktem zajmującym się pobieraniem odpadów domowych lub sklepem gdzie urządzenie zostało zakupione.

Dane techniczne

	BLi10	BLi20
Rodzaje akumulatorów	Litowo jonowy	Litowo jonowy
Pojemność akumulatora, Ah	2	4
Napięcie [V]	36	36
Masa, kg:	0,8	1,2

AZ AKKUMULÁTOR KEZELÉSE

A szimbólumok magyarázata

Az eredeti svéd kezelési útmutató fordítása.

VIGYÁZAT! Helytelen vagy gondatlan használat esetén az akkumulátor veszélyessé válhat, és súlyos, akár halálos sérülést is okozhat. Rendkívül fontos, hogy Ön végigolvassa a használati útmutatót és megértse annak tartalmát.

Olvassa el figyelmesen a használati utasítást, és győződjön meg róla, hogy megértette azt, mielőtt a gépet használatba veszi.

Ez a termék megfelel a CE-normák követelményeinek.

A terméken vagy a csomagoláson található szimbólum azt jelzi, hogy ezt a terméket nem szabad a háztartási hulladék közé helyezni. A leselejtezett terméket kell adni a megfelelő újrahasznosítási létesítményben.

Ne hagyja és ne tárolja az akkumulátort a szabadban esőben vagy nedves környezetben.

A gépen szereplő többi jel/címke egyes piacok specifikus vizsgáztatási követelményeire vonatkozik.

A gyártási számot feltüntető típusábra. **yyyy**: gyártási év, **ww**: gyártási hét, és **xxxxx**: sorozatszám.

yyyywwxxxxx



Akkumulátor

A megfelelő Husqvarna vezeték nélküli készülékekhez kizárólag a Husqvarna akkumulátorok (BLI) használhatók áramforrásként. A sérülés megelőzése érdekében ne használja az akkumulátort más eszköz áramforrásként. **(1)**

- Az akkumulátort ne szerelje le, ne nyissa fel és ne semmisítse meg.
- A cellákat vagy az akkumulátort ne tegye ki forráságnak vagy tűznek. Ne tárolja olyan helyen, ahol közvetlen napsütés érheti.
- Rendszeresen győződjön meg az akkumulátor és a töltőkészülék sérülésmentességéről. A sérült vagy módosított akkumulátorok kiszámíthatatlanul viselkedhetnek, ami tüzet, robbanást vagy sérülést okozhat. A sérült akkumulátorokat ne javítsa és ne nyissa ki.
- Ne használjon hibás, módosított vagy sérült akkumulátorcsomagot vagy készüléket.
- Ne kísérelje meg a készülék vagy akkumulátorcsomag módosítását, vagy javítását. Kizárólag a hivatalos márkakereskedőre bizzon minden javítást
- A cellát vagy akkumulátort ne zárja rövidre. Akkumulátorokat véletlenül se tároljon dobozban vagy fiókban, ahol rövidre zárhatják egymást, vagy ahol más fémből készült tárgyak rövidre zárhatják azokat.
- Amíg nem használja, ne vegye ki a cellát vagy az akkumulátort az eredeti csomagolásból.
- A cellákat vagy az akkumulátort ne tegye ki mechanikai rázkódásnak.
- Ha a cella szivárog, ügyeljen arra, hogy a folyadék ne kerüljön a bőrére vagy a szemébe. Ha ez mégis bekövetkezne, az érintett területet bő vízzel mossa le, és forduljon orvoshoz.
- Csak a kifejezetten a készülékkel való használatra biztosított töltőt használja.
- Ügyeljen a cellán, az akkumulátoron és a készüléken lévő plusz (+) és mínusz (-) jelekre, valamint a helyes használatra.
- Ne használjon olyan cellát vagy akkumulátort, amely nem való a készülékbe.
- Egy eszközben ne használjon más gyártótól származó, eltérő kapacitású, méretű vagy típusú akkumulátorokat.
- A cella, illetve az akkumulátor gyermekektől elzárva tartandó.
- Mindig a készüléknek megfelelő cellát vagy akkumulátort vásároljon.
- A cellákat és az akkumulátort tartsa tisztán és szárazon.
- Ha bekoszolódnak, a cella-, illetve akkumulátorsarukat tiszta és száraz ruhával törölje le.
- Használat előtt a másodlagos cellákat és akkumulátort fel kell tölteni. Mindig a megfelelő töltőt használja, és olvassa el a gyártó használati útmutatójában vagy a készülék kézikönyvében részletezett, töltéssel kapcsolatos tudnivalókat.

Akkumulátorbiztonság

Ez a szakasz az akkumulátoros termék akkumulátorával és akkumulátortöltőjével kapcsolatos biztonsági tudnivalókat ismerteti.

(1) (8) – lásd az ábrát a 2. oldalon.



VIGYÁZAT! Olvassa el az összes biztonsági figyelmeztetést és az összes utasítást. A figyelmeztetések és az utasítások figyelmen kívül hagyása áramütést, tüzet és/vagy komoly sérülést okozhat.

FONTOS! Tegyen el minden figyelmeztetést és utasítást, mert a jövőben szüksége lehet rájuk.

A Husqvarna termékekhez mindig eredeti Husqvarna akkumulátort használjon, és ezeket mindig eredeti Husqvarna QC akkumulátortöltő készülékben töltsen. A akkumulátorok szoftveresen kódolva vannak.

AZ AKKUMULÁTOR KEZELÉSE

- Amennyiben nem használja, ne hagyja az akkumulátort huzamosabb ideig a töltn.
- A termék eredeti dokumentumait őrizze meg, mert később még szüksége lehet rájuk.
- Az akkumulátort csak az előírt alkalmazásoknak megfelelően használja.
- Távolítsa el az akkumulátort, ha nem használja a készüléket.
- **Amikor az akkumulátort nem használja, tartsa távol más fémtárgyaktól, például gémkapcsoktól, érméktől, kulcsoktól, tűktől, csavaroktól vagy más kisebb fémtárgyaktól, amelyek két csatlakozóvéget összekapcsolhatnak.** Az akkumulátorsaruk rövidre zárása égést vagy tüzet okozhat.

Üzemelés

A kijelző jelzi az akkumulátor töltöttségét, valamint azt, hogy van-e valami probléma az akkumulátorral. Az akkumulátortöltöttség jelzése 5 másodpercig látható a gép kikapcsolása, illetve az akkumulátorjelző gomb megnyomása után. **(8)** Hiba esetén világít az akkumulátor figyelmeztető lámpája. Lásd a hibakódok magyarázatát. **(6)**

LED lámpák	Akkumulátor
Minden LED világít	Teljesen feltöltve (67%–100%).
Az 1. és 2. LED világít.	Az akkumulátor töltöttsége 34–66%-os.
Az 1. LED világít.	Az akkumulátor töltöttsége 1–33%-os.
Az 1. LED villog.	Az akkumulátor lemerült. Töltse fel az akkumulátort.

Ha az összes LED világít, az akkumulátor teljesen fel van töltve. **(7)**

Rendszeresen győződjön meg az akkumulátor és a töltőkészülék sérülésmentességéről.

Az akkumulátort az első használat előtt fel kell tölteni. Az újonnan szállított akkumulátor töltöttsége csupán 30%-os.

- Helyezze az akkumulátort a töltőbe. Győződjön meg róla, hogy az akkumulátor érintkezik a töltőkészülékkel. **(1), (2)**
- Az akkumulátor és a töltő közötti érintkezésről a zöld töltésjelző lámpa világítása tanúskodik. **(4)**
- Ha az összes LED kialszik, az akkumulátor teljesen fel van töltve. **(7)**
- Vegye ki az akkumulátort a töltőből. Az akkumulátort –10 °C – 40 °C-os környezeti hőmérséklet mellett használja.

Töltés közben ellenőrizze a töltési folyamatot, és a töltés befejeztével soha ne hagyja az akkumulátort a töltőben.

Szállítás és tárolás

- A tartalmazott lítiumion-akkumulátorokra a veszélyes anyagokra vonatkozó jogszabályok követelményei érvényesek.
- Kereskedelmi szállításánál, pl. harmadik fél, vagy szállítmányozó cég esetén a csomagolásra és címkézésre vonatkozó speciális előírásokat be kell tartani.
- A áru szállítását megelőzően szükséges veszélyesanyag-szakértővel konzultálni. Kérjük, tartsa be az esetlegesen részletesebb nemzeti jogszabályokat.
- A szabadon álló csatlakozókat le kell fedni ragasztószalaggal, az akkumulátort pedig úgy kell becsomagolni, hogy az ne mozdulhasson el.
- A berendezést zárható helyen tartsa, hogy ne kerülhessen gyermekek vagy illetéktelen személyek kezébe.
- Az akkumulátort és a töltőkészüléket száraz, nedvesség- és fagymentes helyen tárolja.
- 5 °C és 25 °C közötti hőmérsékletű helyiségben tárolja az akkumulátort, és óvja a közvetlen napfénytől.
- Az akkumulátort a töltőkészüléktől elkülönítve tárolja.
- Ne tartsa az akkumulátort olyan helyen, ahol elektrosztatikus töltés lehet jelen. Soha ne tartsa az akkumulátort fémdobozban.
- Ha hosszabb ideig nem használja a készüléket, előtte töltse fel az akkumulátort.

Karbantartás

Mielőtt a töltőkészülékbe helyezné az akkumulátort, gondoskodjon az akkumulátor és a töltő tisztaságáról, valamint az akkumulátor és a töltő érintkezőinek tisztaságáról és nedvességmentességéről.

Tartsa tisztán az akkumulátorvezető síneket. A műanyag részeket tiszta, száraz törülközővel tisztítsa.

Hibakódok

Töltés közben próbálja meghatározni az akkumulátor vagy a töltő hibáját. **(5), (6)**

LED-es kijelző	Lehetséges hibák	Lehetséges megoldás
Villog a hibajelző LED	Hőmérsékleti ingadozás.	Az akkumulátort –10 °C – 40 °C-os környezeti hőmérséklet mellett használja.
	Az akkumulátor lemerült	Az akkumulátor töltése
Világít a hibajelző LED	Túl nagy a cellák közti különbség (1 V).	Forduljon a szervizműhelyhez.

- 50 °C feletti hőmérsékleten nem kerül sor az akkumulátor töltésére. Ilyen esetben a töltőkészülék aktívan hűti az akkumulátort.

AZ AKKUMULÁTOR KEZELÉSE

- Ha a töltő LED-je folyamatos piros fényel világít, akkor a készülék javítást igényel.

Az akkumulátor, az akkumulátortöltő készülék és a gép mint hulladék

A terméken vagy a csomagoláson található szimbólum azt jelzi, hogy ezt a terméket nem szabad a háztartási hulladék közé helyezni. Ehelyett a megfelelő újrafeldolgozó pontra kell eljuttatni az elektromos és elektronikus berendezések hasznosítása érdekében.

Azzal, hogy ezt a terméket megfelelően kezeli, azzal segít elhárítani azokat a környezetre és az emberre gyakorolt potenciális negatív hatásokat, melyek a termék helytelen hulladék-kezelése okozhat. A termék újrafeldolgozásáról részletesebb információkat kaphat, ha felveszi a kapcsolatot az önkormányzattal, a helyi hulladékkezelővel, vagy az üzlettel, ahol a terméket vásárolta.

Műszaki adatok

	BLi10	BLi20
Akkumulátor típusa	Lítiumion	Lítiumion
Akkumulátorkapacitás, Ah	2	4
Feszültség, V	36	36
Tömeg, kg	0,8	1,2

RAVNANJE Z AKUMULATORJEM

Kaj pomenijo simboli

Prevod izvirnih švedskih navodil za uporabo.

OPOZORILO! Zaradi napačne ali malomarne uporabe lahko postane akumulator nevaren in lahko posledično povzroči resne ali celo smrtne poškodbe. Izjemno pomembno je, da preberete in razumete vsebino tega Tehničnega priročnika.

Natančno preberite navodila za uporabo in se prepričajte, da ste jih razumeli, predno začnete z uporabo stroja.

Izdelek je v skladu z veljavnimi CE predpisi.

Simboli na izdelku ali njegovi embalaži opozarjajo, da tega izdelka ne smete obravnavati kot gospodinjstevskega odpadka. Ta izdelek je treba odložiti v ustrezen obrat za recikliranje.

Akumulatorja ne odlagajte, hranite ali uporabljajte zunaj, v dežju ali pri visoki vlagi.

Ostali simboli in oznake na stroju se nanašajo na specifične zahteve za certifikacijo, ki veljajo na nekaterih tržiščih.

Na tipki ploščici je navedena proizvodna številka. **yyyy** je letnica izdelave, **ww** je teden izdelave in **xxxxx** je serijska številka.

yyyywwxxxxx



naprave Husqvarna. Da ne pride do poškodb, akumulatorja nikoli ne uporabljajte kot vir napajanja za druge naprave. (1)

- Ne razstavljajte, odpirajte ali uničujte akumulatorjev.
- Celic ali akumulatorja ne izpostavljajte vročini ali ognju. Ne skladiščite neposredno izpostavljeno sončnim žarkom.
- Redno preverjajte, ali sta polnilnik akumulatorja akumulator sam nepoškodovana. Poškodovane ali predelane baterije se lahko obnašajo nepredvidljivo in lahko posledično zagorijo, eksplodirajo ali predstavljajo nevarnost poškodb. Poškodovanih baterij nikoli ne popravljajte ali jih odpirajte.
- Nikoli ne uporabljajte pokvarjene, spremenjene ali poškodovane baterije ali naprave.
- Naprave ali baterije ni v nobenem primeru dovoljeno predelati ali popravljati. Vsa popravila zaupajte izključno pooblaščenemu zastopniku.
- Med celicami ali v akumulatorju ne vzpostavljajte kratkega stika. Akumulatorjev ne puščajte v škatli ali predalu kjer lahko kratek med njimi pride do kratkega stika ali pa lahko kratek stik med njimi povzroči drugi kovinski predmeti.
- Celic ali akumulatorja ne odstranjujte iz originalne embalaže, dokler ga ne želite uporabiti.
- Celic ali akumulatorjev ne izpostavljajte mehanskemu stresu.
- V primeru puščanja celice pazite, da tekočina ne pride v stik s kožo ali očmi. Če pride do stika, prizadeto območje izperite z obilo vode in nemudoma poiščite zdravniško pomoč.
- Uporabljajte samo polnilnik, ki je bil dobavljen skupaj z opremo.
- Upoštevajte oznaki plus (+) in minus (-) na celici, akumulatorju in opremi ter pazite na pravilno uporabo.
- Uporabljajte samo celice ali akumulator posebej predviden za uporabo z opremo.
- Celice in akumulator naj bodo vedno izven dosega otrok.
- Obvezno kupite pravilne celice ali baterijo za opremo.
- Poskrbite za čistočo in suhost celic ali akumulatorja.
- Če so priključne sponke celic ali akumulatorja umazane, jih obrišite s čisto in suho krpo.
- Dodatne celice ali akumulatorje je treba pred uporabo napolniti. Obvezno uporabljajte pravičen polnilnik, pravičen postopek polnjenja pa si oglejte v proizvajalčevih navodilih ali navodilih za uporabo naprave.
- Baterije ne polnite predolgo, če je ne boste uporabili.
- Shranite originalno dokumentacijo izdelka za morebitno naknadno uporabo.
- Baterijo uporabljajte samo v skladu z namenom.
- Ko izdelka ne uporabljate, odstranite baterijo.
- **Ko akumulatorja ne uporabljate, ne sme priti v stik z drugimi kovinskimi predmeti, kot so sponke za papir, kovanci, ključi, žbljji, vijaki ali drugi majhni kovinski predmeti, ki lahko vzpostavijo povezavo**

Varnost akumulatorja

V tem delu je opisana varnost akumulatorja in polnilnika za vaš akumulator.

Od (1) do (8) se nanašajo na sliko na 2. strani.



OPOZORILO! Preberite vsa varnostna opozorila in vsa navodila. Neupoštevanje opozoril in navodil lahko povzroči električni udar, požar ali težko telesno poškodbo.

POMEMBNO! Shranite vsa opozorila in navodila za bodočo uporabo.

Za izdelke Husqvarna uporabljajte samo originalne Husqvarnine akumulatorje, ki jih polnite samo z originalnim Husqvarninim polnilnikom QC. Akumulatorji so šifrirani s programsko opremo.

Baterija

Akumulatorji podjetja Husqvarna za ponovno polnjenje (BLi) se uporabljajo izključno kot vir napajanja za ustrezne brezžične

RAVNANJE Z AKUMULATORJEM

med dvema poloma. Kratek stik med poli akumulatorja lahko povzroči opeklino ali požar.

Delovanje

Na zaslonu je prikazana kapaciteta akumulatorja in morebitne težave z njim. Kapaciteta akumulatorja je prikazana še 5 sekund po tem, ko izklopite napravo ali pritisnete gumb za indikator akumulatorja. **(8)** Simbol opozorila na akumulatorju sveti, ko pride do napake. Glejte kode napak. **(6)**

Lučke LED	Akumulator
Vse lučke LED svetijo.	Popolnoma napolnjeno (67–100 %).
LED 1, LED 2 svetita.	Akumulator je 34–66 % napolnjen.
LED 1 sveti.	Akumulator je 1–33 % napolnjen.
LED 1 utripa.	Akumulator je prazen. Napolnite akumulator.

Ko vse lučke LED svetijo, je akumulator v celoti napolnjen. **(7)** Redno preverjajte, ali sta polnilnik in akumulator brez poškodb. Pred prvo uporabo je treba akumulator napolniti. Ob dostavi je akumulator le 30 % napolnjen.

- Akumulator vstavite v polnilnik. Prepričajte se, da je akumulator priklopljen na polnilnik. **(1), (2)**
- Zeleni indikator polnjenja na polnilniku sveti, ko je akumulator priklopljen na polnilnik akumulatorja. **(4)**
- Ko vse lučke LED svetijo, je akumulator v celoti napolnjen. **(7)**
- Odstranite akumulator iz polnilnika. Akumulator uporabljajte v okolju s temperaturo od –10 °C do 40 °C.

Med polnjenjem nadzorujte postopek polnjenja in baterijo po koncu polnjenja nikoli ne pustite v polnilniku.

Prevoz in shranjevanje

- Za vgrajene litij-ionske baterije veljajo določbe zakonov o nevarnem blagu.
- Pri transportu, ki ga na primer opravi tretja stran ali posredniki, je treba upoštevati posebna navodila na embalaži in nalepkah.
- Med pripravo na pošiljanje izdelka se je treba posvetovati s strokovnjakom za nevarne materiale. Upoštevajte tudi podrobnejšo državno zakonodajo.
- Prelepite ali zaščitite odprte kontakte in baterijo shranite v embalažo tako, da se v njej ne more premikati.
- Napravo shranite v prostoru, ki ga lahko zaklenete, tako da ni v dosegu otrok in nepooblaščenih oseb.
- Akumulator in polnilnik shranjujte na suhem mestu, kjer ni vlage in ne zmrzuje.
- Baterijo shranite v prostoru s temperaturo med 5 °C in 25 °C, ki je zaščiten pred neposredno sončno svetlobo.
- Akumulator in polnilnik shranjujte ločeno.

- Akumulatorja ne shranjujte na mestih, kjer je lahko prisotna statična električna. Akumulatorja nikoli ne shranjujte v kovinskih škatli.
- Pred daljšim shranjevanjem napolnite baterijo.

Vzdrževanje

Preverite čistočo akumulatorja in polnilnika akumulatorja. Prikjučki akumulatorja in polnilnika akumulatorja morajo biti pred vstavljanjem akumulatorja v polnilnik čisti in suhi.

Vodila akumulatorja morajo biti vedno čista. Plastične dele čistite s čisto in suho krpo.

Kode napak

Odpravljanje napak z akumulatorjem in/ali s polnilnikom med polnjenjem. **(5), (6)**

Zaslon LED	Možne napake	Možen ukrep
Dioda LED utripa	Odstopanje temperature.	Akumulator uporabljajte v okolju s temperaturo od –10 °C do 40 °C.
	Prazen akumulator	Polnjenje akumulatorja
Dioda LED sveti	Prevelika razlika med celicami (1 V).	Obrnite se na servisnega agenta.

- Če temperatura akumulatorja preseže 50 °C, se akumulator ne polni. V tem primeru začne polnilnik aktivno hladiti akumulator.
- Če dioda LED polnilnika akumulatorja neprekinjeno sveti rdeče, je treba opraviti servis polnilnika.

Odlaganje akumulatorja, polnilnika in naprave

Simboli na izdelku ali njegovi embalaži opozarjajo, da tega izdelka ne smete obravnavati kot gospodinjstvskega odpadka. Odnesti ga je treba v ustrezno zbirališče, kjer bodo poskrbeli za recikliranje električnih in elektronskih naprav.

Z zagotavljanjem pravilne obravnave izdelka boste pomagali preprečiti njegov morebiten škodljiv učinek na okolje in ljudi, do katerega bi lahko prišlo, kot posledica nepravilnega upravljanja z odpadki. Podrobnejše informacije o recikliranju tega izdelka lahko dobite v svoji občini, v komunalnem podjetju ali v trgovini, kjer ste ga kupili.

Tehnični podatki

	BLi10	BLi20
Vrste akumulatorjev	Litij-ionski	Litij-ionski
Zmogljivost akumulatorja, Ah	2	4
Napetost, V	36	36
Te	0,8	1,2

RUKOVANJE BATERIJOM

Objašnjenje znakova

Prijevod originalnih radnih uputa sa švedskog. UPOZORENJE! Nepravilnom ili nemarnom uporabom baterije postaju opasan alat i mogu prouzročiti ozbiljne ozljede te, u najgorem slučaju, smrt. Od iznimne je važnosti pročitati i shvatiti sadržaj uputa za uporabu stroja.

Pažljivo pročitajte priručnik i dobro shvatite sadržaj prije rukovanja strojem.

Ovaj proizvod se podudara sa važećim EZ uputama.

Oznake na proizvodu i ambalaži znače da se proizvod ne smije odlagati zajedno s komunalnim otpadom. Ovaj je proizvod potrebno deponirati u odgovarajući pogon za reciklažu.

Bateriju nemojte ostavljati ili pohranjivati na otvorenom, na kiši ili u vlažnim uvjetima.

Ostali simboli / naljepnice koji su navedeni na stroju važe za specifične zahtjeve certifikata izvjesnih tržišta.

Identifikacijska pločica s proizvodnim brojem. **gggg** je godina proizvodnje, **tt** je tjedan proizvodnje, a **xxxxx** je serijski broj.

yyyywwxxxxx



- Baterije nemojte rastavljati, otvarati ili uništavati.
- Čelije ili baterije nemojte izlagati vrućini ili plamenu. Izbjegavajte pohranu na izravnoj sunčevoj svjetlosti.
- Redovito provjeravajte jesu li punjač za baterije i baterija neoštećeni. Oštećeni ili promijenjeni akumulatori mogu se nepredvidivo ponašati i time dovesti do požara, eksplozije ili opasnosti od ozljede. Nikada nemojte popravljati ili otvarati oštećene akumulatore.
- Nikada nemojte koristiti komplet akumulatora ili uređaj koji je neispravan, promijenjen ili oštećen.
- Nikada ne pokušavajte raditi preinake ili popraviti uređaj ili komplet akumulatora. Sve popravke prepustite isključivo ovlaštenim distributerima
- Čeliju ili bateriju nemojte kratko spajati. Baterije nemojte nesmotreno pohranjivati u kutije ili ladice gdje se mogu međusobno ili metalnim predmetima kratko spojiti.
- Čeliju ili bateriju nemojte uklanjati iz originalnoga pakovanja dok nije potrebna za upotrebu.
- Čelije ili baterije nemojte izlagati mehaničkim udarima.
- U slučaju propuštanja čelije, tekućini nemojte dopustiti dodir s kožom ili očima. Ako je došlo do dodira, zahvaćena područja isperite velikim količinama vode i zatražite medicinski savjet.
- Nemojte koristiti drugi punjač osim onoga posebno isporučenog za korištenje s opremom.
- Na čeliji, bateriji i opremi pronađite oznake plus (+) i minus (-) i te se uvjerite u ispravnu upotrebu.
- Nemojte koristiti čeliju ili bateriju koja nije osmišljena za upotrebu s opremom.
- Čelije ili baterije držite daleko od dohvata djece.
- Uvijek kupujte odgovarajuću čeliju ili bateriju za opremu.
- Čelije ili baterije moraju biti čiste i suhe.
- Ako se zaprljaju, priključke čelije ili baterije očistite čistom suhom krpom.
- Sekundarne čelije i baterije prije upotrebe nužno je napuniti. Uvijek koristite ispravni punjač i upute o pravilnom punjenju potražite u uputama proizvođača ili priručniku za opremu.
- Bateriju nemojte ostavljati na produženom punjenju kad se ne koristi.
- Za buduće reference zadržite originalnu literaturu za proizvod.
- Bateriju upotrebljavajte samo u one svrhe za koje je i namijenjena.
- Ako ne upotrebljavate bateriju, izvadite je iz opreme.
- **Kad bateriju ne koristite, držite je daleko od ostalih metalnih predmeta poput spojnica za papir, novčića, ključeva, čavala, vijaka ili drugih malih metalnih predmeta koji bi mogli dovesti do spoja između priključaka.** Kratki spoj između priključaka baterije može prouzročiti opekline ili požar.

Sigurnost baterije

Ovo poglavlje opisuje sigurnosne propise za bateriju i punjač baterija.

(1) do (8) odnosi se na sliku na stranici 2.



UPOZORENJE! Pažljivo pročitajte sve sigurnosne upute i upozorenja. Nepridržavanje upozorenja i uputa može uzrokovati strujni udar, požar i teške ozljede.

VAŽNO! Spremite sva upozorenja i upute za buduće potrebe.

Koristite isključivo originalne baterije tvrtke Husqvarna za proizvode tvrtke Husqvarna i punite ih isključivo u originalnim QC punjačima tvrtke Husqvarna. Baterije su softverski kodirane.

Akumulatora

Punjive baterije tvrtke Husqvarna, BLi, koriste se isključivo za napajanje odgovarajućih bežičnih uređaja tvrtke Husqvarna. Kako biste izbjegli ozljede bateriju ne smijete koristiti kao izvor napajanja za ostale uređaje. (1)

RUKOVANJE BATERIJOM

Rad

Zaslon prikazuje kapacitet baterije i ima li kakvih problema s baterijom. Kapacitet baterije se prikazuje na 5 sekundi nakon što je uređaj isključen ili ako se pritisne gumb indikatora baterije. **(8)** Simbol upozorenja na bateriji svijetli kada dođe do pogreške. Pogledajte šifre kvara. **(6)**

LED indikatori	Stanje baterije
Svi LED indikatori svijetle	Potpuno napunjena (67% – 100%).
Svijetle indikatori LED 1 i LED 2.	Baterija je napunjena 34%–66%.
Svijetli indikator LED 1.	Baterija je napunjena 1%–33%.
Indikator LED 1 treperi.	Baterija je prazna. Napunite bateriju.

Baterija je potpuno napunjena kada svi LED indikatori na bateriji svijetle. **(7)**

Redovito provjeravajte jesu li punjač za baterije i baterija neoštećeni.

Prije prve upotrebe baterija mora biti puna. Prilikom isporuke baterija je napunjena samo 30%.

- Bateriju stavite na punjač baterija. Provjerite je li baterija spojena na punjač baterija. **(1), (2)**
- Zeleno svjetlo punjenja na punjaču svijetli kad je baterija spojena na punjač. **(4)**
- Baterija je potpuno napunjena kada svi LED indikatori svijetle. **(7)**
- Izvadite bateriju iz punjača baterija. Koristite bateriju u okruženju u kojem su temperature između -10°C i 40°C .

Prilikom punjenja i nadzora postupka punjenja nikada ne ostavljajte bateriju u punjaču nakon što se punjenje završi.

Prijevoz i skladištenje

- Litij-ionske baterije koje se nalaze u stroju podložne su propisima i uvjetima zakona o opasnim tvarima.
- Kod komercijalnih prijevoza kada ih obavlja npr. treća strana ili špediteri, potrebno se pridržavati posebnih uvjeta pakiranja i označavanja.
- Kod pripreme predmeta za isporuku, potrebno je savjetovanje sa stručnjakom za zbrinjavanje opasnog materijala. Pridržavajte se pojedinosti nacionalnih propisa.
- Zalijepite trakom ili pokrijte otvorene kontakte i zapakirajte bateriju tako da se ne pomiče u pakiranju.
- Opremu spremite u zaključan prostor kako bi bila izvan dohvata djece i neovlaštenih osoba.
- Spremite bateriju i punjač baterija na suhom prostoru, bez vlage, gdje ne može doći do smrzavanja.
- Bateriju pohranite na mjestu gdje se temperatura kreće između 5°C i 25°C te gdje ne dopire sunčeva svjetlost.
- Obavezno spremite bateriju zasebno od punjača baterija.

- Nemojte spremati bateriju na mjestima sa statičkim elektricitetom. Nikada ne spremajte bateriju u metalnu kutiju.
- Bateriju napunite prije dužeg perioda skladištenja.

Održavanje

Prije postavljanja baterije u punjač baterije, baterija, punjač baterija i njihovi priključci obavezno moraju biti čisti i suhi.

Vodilice za bateriju održavajte čistima. Plastične dijelove čistite čistom i suhom krpom.

Šifre kvarova

Rješavanje problema za bateriju i/ili punjač baterija za vrijeme punjenja. **(5), (6)**

LED zaslon	Moguće pogreške	Moguće rješenje
LED indikator pogreške treperi	Odstupanje temperature.	Koristite bateriju u okruženju u kojem su temperature između -10°C i 40°C .
	Prazan akumulator.	Punjenje baterije
LED indikator pogreške svijetli	Prevelika razlika ćelija (1 V).	Kontaktirajte serviser.

- Baterija se neće puniti ako je temperatura baterije preko 50°C . U tom slučaju punjač baterija aktivno hladi bateriju.
- Punjač baterije potrebno je servisirati ako LED indikator na njemu svijetli crveno.

Odlaganje baterije, punjača baterija i stroja

Oznake na proizvodu i ambalaži znače da se proizvod ne smije odlagati zajedno s komunalnim otpadom. Potrebno ga je odnijeti u propisani reciklažni centar radi uporabe električne i elektroničke opreme.

Ispravnom rukovanjem proizvodom pomažete u ublažavanju negativnih učinaka po okoliš i osobe do kojih može doći u slučaju pogrešnog upravljanja otpadnim tvarima ovog proizvoda. Pojediniosti o recikliranju proizvoda zatražite od lokalnih tijela uprave, komunalne službe ili u prodavaonici u kojoj ste kupili proizvod.

Tehnički podaci

	Bli10	Bli20
Vrste baterija	Litij-ion	Litij-ion
Kapacitet baterije, Ah	2	4
Napon, V	36	36
Težina, Kg	0,8	1,2

УХОД ЗА АККУМУЛЯТОРНОЙ БАТАРЕЕЙ

Условные обозначения

Перевод оригинальной инструкции по эксплуатации с шведского языка.

ПРЕДУПРЕЖДЕНИЕ!

Неправильное или небрежное использование аккумуляторной батареи может превратить ее в опасный инструмент, который может привести к серьезной и даже смертельной травме. Крайне важно внимательно прочитать руководство оператора.



Внимательно изучите это Руководство и убедитесь, что Вам понятны его инструкции, до начала использования инструмента.



Данное изделие отвечает требованиям соответствующих директив ЕС.



Символы на изделии либо на упаковке обозначают, что данное изделие не должно утилизироваться в качестве бытовых отходов. Это изделие подлежит утилизации на соответствующем предприятии по переработке отходов.



Не оставляйте и не храните аккумуляторную батарею на открытом воздухе под дождем или во влажных условиях.



Другие символы/наклейки на машине относятся к специальным требованиям сертификации на определенных рынках.

Табличка с обозначением типа, на которой указан номер производства. **uuuuwwxxxxx** обозначает год выпуска, ww — неделю производства, а xxxxx представляет собой серийный номер.

Меры предосторожности при работе с аккумулятором

В данном разделе описываются меры по технике безопасности для аккумуляторной батареи и зарядного устройства.

(1) по (8) относятся к рисунку на с. 2.



ПРЕДУПРЕЖДЕНИЕ! Внимательно прочитайте все правила и информацию о мерах предосторожности. Несоблюдение указанных в них требований может привести к поражению электрическим током, возникновению пожара и (или) получению серьезных травм.

ВАЖНО! Сохраните под рукой все правила и описания мер предосторожности для последующего использования.

Для изделий компании Husqvarna используйте только оригинальные аккумуляторные батареи Husqvarna и заряжайте их только в оригинальном зарядном устройстве QC от Husqvarna. Для аккумуляторных батарей используется программное обеспечение с криптографической защитой.

Аккумулятор

Аккумуляторные батареи Husqvarna, BLi, используются только в качестве источника питания для соответствующего беспроводного оборудования фирмы Husqvarna. Во избежание травм, данные аккумуляторы не должны использоваться в качестве источника питания в других устройствах. (1)

- Запрещается разбирать, открывать или разламывать аккумуляторные батареи.
- Не подвергайте аккумуляторные элементы или батареи воздействию тепла или огня. Избегайте хранения под воздействием прямых солнечных лучей.
- Регулярно проверяйте целостность аккумуляторной батареи и зарядного устройства. Поврежденные или подвергнутые модификации аккумуляторные батареи могут работать неисправно, что приведет к возникновению пожара, взрыва или риску травм. Запрещается проводить ремонт или открывать поврежденные аккумуляторные батареи.
- Запрещается использовать неисправные, подвергнутые модификации или поврежденные блок аккумуляторных батарей или оборудование.
- Запрещается пытаться провести модификации или ремонт оборудования или блока аккумуляторных батарей. Доверяйте выполнение любых ремонтных работ только уполномоченному дилеру

УХОД ЗА АККУМУЛЯТОРНОЙ БАТАРЕЕЙ

- Не замыкайте клеммы аккумуляторного элемента или аккумуляторной батареи накоротко. Не храните аккумуляторные батареи небрежно в коробке или ящике, где они могут замкнуться накоротко друг с другом или под воздействием других металлических предметов.
- Не извлекайте аккумуляторный элемент или аккумуляторную батарею из оригинальной упаковки до момента использования.
- Не подвергайте аккумуляторные элементы или батареи механическим повреждениям.
- В случае утечки избегайте контакта электролита с кожей или глазами. После контакта с электролитом промойте пораженный участок большим количеством воды и обратитесь к врачу.
- Не используйте любое зарядное устройство для целей, кроме тех, для которых оборудование специально предназначено.
- Соблюдайте маркировку плюс (+) и минус (-) на аккумуляторных элементах, батарее и оборудовании, а также обеспечьте правильное использование.
- Запрещается использовать любые аккумуляторные элементы или батареи, не предназначенные для использования с данным оборудованием.
- Не смешивайте в устройстве аккумуляторные батареи различных производителей, различной емкости, размера или типа.
- Храните аккумуляторные элементы или батареи в недоступном для детей месте.
- Всегда приобретайте аккумуляторные элементы или батареи, соответствующие оборудованию.
- Содержите аккумуляторные элементы или батареи чистыми и сухими.
- В случае загрязнения клемм аккумуляторного элемента или аккумуляторной батареи протрите их чистой сухой тканью.
- Перед использованием аккумуляторные элементы или батареи необходимо зарядить. Всегда используйте соответствующее зарядное устройство и обращайтесь к инструкции производителя или описанию оборудования для получения указаний по правильной зарядке.
- Не оставляйте аккумуляторную батарею на длительной зарядке, если она не используется.
- Сохраните оригинальную литературу по продукту для дальнейшего использования.

- Используйте аккумуляторную батарею только по назначению.
- Вынимайте аккумуляторную батарею из оборудования, когда оно не используется.
- Когда аккумуляторная батарея не используется, храните ее вдали от других металлических предметов, таких как скрепки, монеты, ключи, гвозди, винты или иные мелкие предметы, которые могут замкнуть клеммы аккумуляторной батареи. Замыкание клемм аккумулятора может привести к ожогам или пожару.

Эксплуатация

Дисплей отображает емкость аккумулятора и наличие неполадок в нем. Емкость аккумулятора отображается на дисплее в течение 5 секунд после отключения машины или после нажатия кнопки-индикатора аккумулятора. (8) Предупреждающий знак на аккумуляторе подсвечивается в случае возникновения ошибки. См. коды неисправностей. (6)

Светодиодные индикаторы	Аккумулятор
Все светодиоды горят	Аккумулятор полностью заряжен (67%–100%).
Светодиоды 1, 2 горят.	Заряд аккумулятора — 34-66 %.
Светодиод 1 горит.	Заряд аккумулятора — 1-33 %.
Светодиод 1 мигает.	Аккумулятор разряжен. Зарядите аккумулятор.

Если все светодиоды на аккумуляторе горят, то аккумулятор полностью заряжен. (7)

Регулярно проверяйте целостность аккумулятора и зарядного устройства.

Перед первым использованием аккумуляторную батарею необходимо зарядить. Уровень заряда аккумуляторной батареи при поставке составляет 30%.

- Установите аккумуляторную батарею в зарядное устройство. Убедитесь, что аккумуляторная батарея подсоединена к зарядному устройству. (1), (2)
- При подсоединении аккумуляторной батареи к зарядному устройству на зарядном устройстве загорается зеленый сигнал зарядки. (4)
- Когда загорятся все светодиоды, это означает полную зарядку аккумуляторной батареи. (7)

УХОД ЗА АККУМУЛЯТОРНОЙ БАТАРЕЕЙ

- Удалите аккумуляторную батарею из зарядного устройства. Используйте аккумуляторную батарею при температуре окружающей среды в диапазоне от -10 °C до 40 °C.

Во время зарядки отслеживайте ход процедуры зарядки; запрещается оставлять аккумуляторную батарею в зарядном устройстве после завершения процедуры зарядки.

Транспортировка и хранение

- Входящие в комплект литиево-ионные аккумуляторные батареи должны соответствовать требованиям законодательства в отношении опасных товаров.
- В случае коммерческой транспортировки, например, третьей стороной или экспедиторской компанией необходимо соблюдать особые требования в отношении упаковки и маркировки.
- Для подготовки изделия к поставке следует проконсультироваться со специалистом по перевозке опасных материалов. Также необходимо соблюдать прочие, возможно, более подробные региональные нормативы.
- Заклейте или накройте открытые контакты и упакуйте аккумуляторную батарею таким образом, чтобы она не могла перемещаться внутри упаковки.
- Храните оборудование в закрываемом на замок помещении, не доступном для детей и посторонних.
- Храните аккумуляторную батарею и зарядное устройство в сухом помещении, не подверженном воздействию влаги и низким температур.
- Храните аккумуляторную батарею при температуре в пределах от 5 °C до 25 °C и не подвергайте воздействию прямых солнечных лучей.
- Обязательно храните аккумуляторную батарею отдельно от зарядного устройства.
- Не допускается хранение аккумулятора в местах, где вероятно возникновение статического электричества. Не допускается хранение аккумулятора в металлическом ящике.
- Перед размещением на хранение на длительный промежуток времени зарядите аккумуляторную батарею.

Техническое обслуживание

Перед установкой аккумуляторной батареи в зарядное устройство убедитесь, что аккумуляторная батарея и зарядное устройство очищены от грязи и что клеммы аккумулятора и зарядного устройства сухие и чистые.

Направляющие аккумуляторной батареи должны быть очищены от грязи. Очистите пластмассовые детали чистой и сухой тканью.

Коды неисправностей

Поиск и устранение неисправностей аккумуляторной батареи и/или зарядного устройства во время зарядки. (5), (6)

Светодиодный дисплей	Возможные неисправности	Возможные действия
СВЕТОДИОД ОШИБКИ мигает	Отклонение температуры.	Используйте аккумуляторную батарею при температуре окружающей среды в диапазоне от -10 °C до 40 °C.
	Аккумулятор разряжен	Зарядка аккумулятора
СВЕТОДИОД ОШИБКИ горит	Слишком большая разница в напряжении ячеек (1 В).	Обращайтесь в ваш сервисный центр.

- Процесс зарядки останавливается, если температура батареи превышает 50 °C. В этом случае зарядное устройство будет выполнять охлаждение батареи.
- Если светодиод на зарядном устройстве светится красным, зарядное устройство требует технического обслуживания.

Утилизируйте аккумуляторную батарею, зарядное устройство и машину.

Символы на изделии либо на упаковке обозначают, что данное изделие не должно утилизироваться в качестве бытовых отходов. Вместо этого должно быть передано в соответствующий пункт для переработки электрического и электронного оборудования. Обеспечив соответствующую утилизацию данного изделия, вы можете предотвратить

УХОД ЗА АККУМУЛЯТОРНОЙ БАТАРЕЕЙ

потенциально негативное влияние на окружающую среду и здоровье людей, которое иначе могло быть последствием неправильной утилизации данного изделия. Более подробную информацию о переработке данного изделия получите в Городском управлении, у службы, обеспечивающей переработку бытовых отходов либо в магазине, где Вы приобрели изделие.

Технические данные

	BLi10	BLi20
Типы аккумуляторных батарей	Литиево-ионные	Литиево-ионные
Емкость аккумулятора	2	4
Напряжение, В	36	36
Вес, кг	0,8	1,2

РАБОТА С БАТЕРИЯТА

Обяснение на условните обозначения

Превод на оригиналните шведски инструкции за експлоатация.

ПРЕДУПРЕЖДЕНИЕ!

Неправилното или невнимателно използване на батерията може да го превърне в опасен инструмент, който може да причини сериозни и дори фатални наранявания. От изключителна важност е да прочетете и разберете съдържанието на това ръководство за оператора.



Преди да започнете работа с машината прочетете внимателно ръководството за експлоатация и се убедете, че го разбирате правилно.



Тази продукт отговаря на изискванията на валидните ЕО директиви.



Символите върху продукта или неговата опаковка показват, че този продукт не може да бъде третиран като домашен отпадък. Този продукт трябва да бъде депониран в съответното депо за рециклиране.



Не оставяйте и не съхранявайте батерията на открито в дъжда или при мокри условия.



Останалите символи/лепенки със символи, обозначени или поставени на машината, се отнасят до специфични изисквания по отношение на сертификати за определени пазари.

Типовата табелка показва

uuuuwwxxxxx

производствения номер. gggg е годината на производство, ss е седмицата на производство и xxxxx е серийният номер.

Инструкции за безопасност за батерията

Този раздел описва безопасността относно батерията и зарядното устройство за вашия продукт с батерия.

(1) до (8) се отнасят до фигурата на стр. 2.



ПРЕДУПРЕЖДЕНИЕ! Прочетете внимателно всички предупреждения за безопасността и инструкции. В случай, че не можете да спазвате предупрежденията и инструкциите, може да възникне електрически удар, пожар и/или сериозно нараняване.

ЗАПОМНЕТЕ! Запазете всички предупреждения и инструкции за бъдещи справки.

Използвайте само оригинални батерии Husqvarna за продуктите на Husqvarna и ги зареждайте само с оригинални зарядни устройства QC от Husqvarna. Батериите са шифровани софтуерно.

акумулатора

Акумулаторните батерии Husqvarna, BLi, се използват изключително за електрозахранване на съответните безжични уреди Husqvarna. С цел избягване на наранявания, батерията не трябва да се използва за електрозахранване на други устройства. (1)

- Не разглобявайте, не отваряйте и не чупете батериите.
- Не излагайте клетките или акумулаторните батерии на топлина или огън. Избягвайте съхранение при пряка слънчева светлина.
- Редовно проверявайте дали зарядното устройство и батерията нямат повреди. Повредените или модифицирани батерии могат да имат непредсказуемо поведение, което да доведе до пожар, експлозия или опасност от нараняване. Никога не ремонтирайте и не отваряйте повредени батерии.
- Никога не използвайте комплект батерии или уред, които са неизправни, модифицирани или повредени.
- Никога не правете опит да промените или ремонтирате уреда или комплекта батерии. Възлагайте всички ремонти само на вашия оторизиран дилър
- Не свързвайте накъсо полюсите на клетка или акумулаторна батерия. Не съхранявайте батериите безразборно в кутия или чекмедже, където полюсите им могат да се свързват накъсо една с друга или чрез други метални предмети.
- Не изваждайте клетка или акумулаторна батерия от оригиналната опаковка до момента, в който е необходима за употреба.

РАБОТА С БАТЕРИЯТА

- Не излагайте клетките или акумулаторните батерии на механичен удар.
- В случай на изтичане на клетката, не позволявайте на течността да влезе в контакт с кожата или очите. В случай на контакт, измийте засегнатата област с обилно количество вода и потърсете медицинска помощ.
- Не използвайте зарядно устройство, различно от това, което е изрично предвидено за употреба с оборудването.
- Спазвайте знаците плюс (+) и минус (-) на клетката, акумулаторната батерия и оборудването и осигурете правилна употреба.
- Не използвайте клетка или акумулаторна батерия, която не е проектирана за употреба с оборудването.
- Не смесвайте батерии на различни производители, с различен капацитет, размер или тип в устройството.
- Съхранявайте клетките или акумулаторните батерии на недостъпно за деца място.
- Винаги поръчвайте правилната клетка или акумулаторна батерия за оборудването.
- Поддържайте клетките или акумулаторните батерии чисти и сухи.
- Забърсвайте клемите на клетката или акумулаторната батерия с чиста и суха кърпа, ако се замърсят.
- Вторичните клетки или акумулаторни батерии трябва да се заредят преди употреба. Винаги използвайте правилното зарядно устройство и вижте инструкциите на производителя или ръководството на оборудването за инструкции за правилно зареждане.
- Не оставяйте батерията на продължително зареждане, когато не се използва.
- Запазете оригиналната литература на продукта за бъдещи справки.
- Използвайте батерията само за приложението, за което е предназначена.
- Извадете батерията от оборудването, когато не се използва.
- Когато батерията не е в употреба, дръжте я далече от други метални предмети, като кламери, монети, ключове, пирони, винтове или други, които могат да свържат едната клемата с другата. Окъсяване на изводите на батерията може да предизвика изгаряния или пожар.

Операция

Дисплеят показва капацитета на батерията и дали има някакви проблеми с батерията. Капацитетът на батерията се показва за 5 секунди, след като машината бъде изключена или бутонът за индикатора на батерията бъде натиснат. (8) Символът за предупреждение върху батерията свети, когато има грешка. Вижте кодовете на неизправност. (6)

Светодиодни лампи	Батерия
Всички светодиоди светят	Напълно заредена (67% – 100%).
Светодиоди 1 и 2 светят.	Батерията е заредена на 34%-66%.
Светодиод 1 свети.	Батерията е заредена на 1%-33%.
Светодиод 1 мига.	Батерията е изтощена. Заредете батерията.

Батерията е напълно заредена, когато всички светодиоди светят. (7)

Редовно проверявайте дали зарядното устройство и батерията нямат повреди.

Батерията трябва да бъде заредена, преди да я използвате за първи път. Батерията е заредена само на 30%, когато я получавате.

- Поставете батерията в зарядното устройство. Уверете се, че батерията е свързана към зарядното устройство. (1), (2)
- Зелената светлина на зарядното устройство свети, когато батерията е свързана към него. (4)
- Когато всички светодиоди светят, батерията е напълно заредена. (7)
- Извадете батерията от зарядното устройство. Използвайте батерията в среда, където температурите са между -10 °C и 40 °C.

По време на зареждане следете процеса на зареждане и никога не оставяйте батерията в зарядното устройство, когато зареждането е приключило.

Транспорт и съхранение

- Съдържащите се литиево-йонни батерии подлежат на изискванията на законите за опасни товари.
- За търговски превози, например от трети страни, спедитори, трябва да се спазват специални изисквания за опаковане и етикетироване.

РАБОТА С БАТЕРИЯТА

- За подготовката на артикула за изпращане се изисква консултация с експерт по опасни материали. Обърнете внимание евентуално и на по-подробни национални наредби.
- Изолирайте откритите терминали на батерията и я опаковайте по такъв начин, че да е неподвижна в опаковката.
- Съхранявайте оборудването в заключващо се място, така че да бъде извън достъпа на деца или неупълномощени лица.
- Съхранявайте батерията и зарядното устройство на сухо място без влага и скреж.
- Съхранявайте акумулатора на място, където температурата е между 5°C и 25°C, и никога на пряка слънчева светлина.
- Съхранявайте батерията отделно от зарядното устройство.
- Не съхранявайте батерията на места, където може да се натрупа статично електричество. Никога не съхранявайте батерията в метална кутия.
- Моля, заредете батерията преди продължително съхранение.

Поддръжка

Уверете се, че батерията и зарядното устройство са чисти и че клемите на батерията и зарядното устройство са винаги чисти и сухи, преди да поставяте батерията в зарядното устройство.

Дръжте водачите на батерията чисти. Почиствайте пластмасовите части със суха кърпа.

Кодове на неизправност

Отстраняване на проблеми с батерията и/или зарядното устройство по време на зареждане. (5), (6)

Светодиоден дисплей	Възможни неизправности	Възможно действие
ГРЕШКА, мигаща на светодиода	Температурно отклонение.	Използвайте батерията в среда, където температури те са между -10 °C и 40 °C.
		Зареждане на акумулатора
Светодиодът за ГРЕШКА свети	Разликата в клетките е твърде голяма (1V).	Свържете се със своя сервизен агент.

- Батерията няма се зарежда, ако температурата на батерията е над 50°C. В този случай зарядното устройство ще започне да охлажда активно батерията.
- Ако светодиодът на зарядното устройство свети в плътно червено, то зарядното устройство изисква сервизно обслужване.

Изхвърляне на батерията, зарядното устройство и машината

Символите върху продукта или неговата опаковка показват, че този продукт не може да бъде третиран като домашен отпадък. Той трябва да бъде подаден в съответната рециклираща станция за използване на електрическо и електронно оборудване.

Подавайки този продукт на правилното място, вие спомагате за предотвратяване на потенциалното негативно отражение върху околната среда и хората, което би могло да настъпи иначе в резултат на неправилно изхвърляне на този продукт. За повече подробна информация относно рециклирането на този продукт се свържете с местната администрация, услугите за битови отпадъци или магазина, откъдето сте закупили продукта.

Технически характеристики

	BLi10	BLi20
Видове батерии	Литиево-йонна	Литиево-йонна
Капацитет на батерията	2	4
Напрежение, V	36	36
Тегло,	0,8	1,2

ПОВОДЖЕННЯ З БАТАРЕЄЮ

Визначення символів

Переклад оригінального посібника з експлуатації зі шведської.

УВАГА! Неправильне або необережне використання акумулятора може перетворити його на небезпечний предмет, що може спричинити серйозні, навіть смертельні травми. Дуже важливо, щоб Ви прочитали посібник користувача та зрозуміли його зміст.

Перед експлуатацією культиватора уважно прочитайте це керівництво та переконайтесь, що Вам все зрозуміло.

Цей виріб відповідає належним вимогам ЄС.



Символи на виробі або його упаковці показують, що з цим виробом не можна поводитись як із побутовими відходами. Утилізацію цього інструмента слід здійснювати на спеціалізованому підприємстві.

Не залишайте, не зберігайте та не використовуйте акумулятор під відкритим небом під час дощу або в умовах підвищеної вологості.

Інші позначення на інструменті відповідають вимогам спеціальних сертифікатів для певних ринків.

На пластинці технічних даних вказано серійний номер виробу. Число rrrrr означає рік виробництва, тт – тиждень, а ххххх – це серійний номер.

uuuuwwxxxxx

Заходи безпеки при роботі з акумуляторними батареями

У цьому розділі описано заходи безпеки при роботі з акумуляторною батареєю та зарядним пристроєм до вашого електроінструмента.

Пункти (1)-(8) відносяться до малюнка на сторінці 2.



УВАГА! Прочитайте всі попередження та інструкції з техніки безпеки. Порушення цих інструкцій та попереджень може призвести до ураження електричним струмом, займання чи серйозної травми.

ВАЖЛИВО! Збережіть усі попередження та інструкції, щоби в майбутньому звертатися до них за довідками.

Для виробів Husqvarna слід використовувати лише оригінальні батареї виробництва цієї компанії. Заряджати акумуляторні батареї дозволяється лише за допомогою оригінального зарядного пристрою виробництва компанії Husqvarna. Батареї програмно заковдані.

Акумулятор

Акумуляторні батареї Husqvarna (BLi) використовуються виключно як джерело живлення для відповідних пристроїв Husqvarna, що працюють від акумуляторних батарей. Щоб уникнути травмування, заборонено використовувати згадані акумуляторні батареї як джерело живлення для інших пристроїв. (1)

- Не намагайтеся розібрати чи розрізати елементи живлення.
- Не нагрівайте елементи живлення або акумулятори та не кидайте їх у вогонь. Не зберігайте їх у місці, куди потрапляють прямі сонячні промені.
- Регулярно перевіряйте справність зарядного пристрою та акумулятора. Із пошкодженими чи видозміненими батареями може статися непередбачуване: вони можуть зайнятися, вибухнути або створити інший ризик травмування оператора. Ніколи не ремонтуйте і не відкривайте пошкоджені батареї.
- Ніколи не використовуйте несправні, змінені чи пошкоджені батареї чи прилади.
- Не намагайтеся внести зміни в конструкцію пристрою чи батареї або відремонтувати їх. Будь-які ремонтні роботи мають здійснюватись виключно авторизованим дилером.
- Не замикайте контакти елемента живлення або акумулятора. Не допускайте безладного зберігання акумуляторів у коробці або ящику, де вони можуть випадково замкнутися між собою або їх можуть замкнути інші металеві предмети.
- Виймайте елементи живлення або акумулятори з оригінальної упаковки лише безпосередньо перед використанням.
- Не допускайте механічних ударів по елементах живлення або акумуляторах.
- Якщо елемент живлення протікає, не допускайте потрапляння рідини на шкіру або в очі. У разі контакту промийте уражену ділянку великою кількістю води та зверніться до лікаря.

ПОВОДЖЕННЯ З БАТАРЕЄЮ

- Використовуйте лише зарядний пристрій, спеціально наданий для використання з цим обладнанням.
- Звертайте увагу на позначки плюса (+) та мінуса (-) на елементі живлення, акумуляторі та обладнанні і використовуйте їх правильно.
- Не використовуйте елементи живлення або акумулятори, не призначені для використання з цим обладнанням.
- Зберігайте елементи живлення або акумулятори в недоступному для дітей місці.
- Завжди обирайте елементи живлення або акумулятори, які підходять до обладнання.
- Зберігайте елементи живлення або акумулятори чистими та сухими.
- Якщо виводи акумулятора забруднилися, протріть їх сухою чистою тканиною.
- Допоміжні елементи живлення та акумулятори потрібно заряджати перед використанням. Завжди використовуйте належний зарядний пристрій. Інструкції щодо зарядження див. у посібнику від виробника зарядного пристрою або обладнання.
- Не допускайте тривалого зарядження акумулятора, який не використовується.
- Зберігайте оригінальну документацію на виріб як довідковий матеріал.
- Використовуйте батареї лише в пристроях, для яких вони призначені.
- Виймайте батареї з обладнання, коли воно не використовується.
- Якщо батарея не використовується, слід тримати її подалі від металевих предметів, таких як скріпки, монети, ключі, цвяхи, гвинти та інші дрібні металеві предмети, які можуть з'єднати один контакт батареї з іншим. Замикання контактів батареї може призвести до опіків або пожежі.

Експлуатація

На дисплеї відображаються поточний стан заряду акумуляторної батареї та будь-які проблеми, що з нею трапляються. Поточний стан заряду батареї відображається протягом 5 секунд після вимкнення інструмента та після натискання кнопки перевірки стану батареї. (8) Якщо виникає якась несправність, на батареї з'являється символ попередження. Див. коди несправностей. (6)

Світлодіодні індикатори	Батарея
Усі світлодіоди світять	Повністю заряджено (67-100 %).
Горять світлодіоди 1 та 2.	Батарея заряджена на 34-66%.
Горить світлодіод 1.	Батарея заряджена на 1-33%.
Блимає світлодіод 1.	Акумуляторна батарея розряджена. Зарядіть батарею.

Коли на батареї горять усі світлодіоди, це означає, що вона повністю заряджена. (7)

Регулярно перевіряйте справність батареї та зарядного пристрою.

Перед першим використанням акумуляторної батареї її обов'язково слід зарядити. Батарея постачається виробником зарядженою на 30%.

- Встановіть батарею в зарядний пристрій. Переконайтеся в тому, що батарея приєднана до зарядного пристрою. (1), (2)
- Зелений індикатор зарядки на зарядному пристрої вмикається, коли акумулятор підключається до зарядного пристрою. (4)
- Коли загораються всі світлодіоди, це означає, що батарея повністю заряджена. (7)
- Вийміть батарею із зарядного пристрою. Батарею дозволяється використовувати при навколишній температурі від -10°C до 40°C.

Не залишайте батарею без нагляду під час заряджання і обов'язково витягніть її з зарядного пристрою, щойно підзарядка завершиться

Транспортування та зберігання

- Літій-іонна акумуляторна батарея є небезпечним вантажем, перевезення якого регулюється відповідним законодавством.
- Комерційні перевізники повинні дотримуватися спеціальних правил щодо пакування та маркування таких вантажів.
- Під час підготовки вантажу до відправлення необхідно отримати консультацію фахівця з небезпечних речовин. Крім законодавства, слід також дотримуватися будь-яких національних нормативних документів, що стосуються небезпечних вантажів.
- Клеми акумуляторної батареї потрібно ізолювати, щоб не допустити короткого замикання. Корпус батареї слід надійно зафіксувати всередині упаковки, щоб він не рухався протягом транспортування.

ПОВОДЖЕННЯ З БАТАРЕЄЮ

- Зберігайте механічну пилку у місцях не доступних дітям та стороннім особам.
- Зберігайте акумуляторну батарею та зарядний пристрій в сухому місці, де не може накопичуватися волога або іній.
- Зберігайте батарею в місці, захищеному від прямих сонячних променів, за температури від 5 °C до 25 °C.
- Батарею слід зберігати окремо від зарядного пристрою.
- Заборонено зберігати батарею в місцях, де можуть утворюватися статичні заряди. Заборонено зберігати акумуляторну батарею в металевих ящиках.
- Зарядіть батарею перед тривалим зберіганням пристрою.

Технічне обслуговування

Переконайтеся, що акумулятор і зарядний пристрій чисті і що контакти акумулятора і зарядного пристрою чисті й сухі, перш ніж вставляти акумулятор до зарядного пристрою.

Тримайте напрямні рейки акумулятора в чистоті. Чистіть пластмасові деталі чистою та сухою ганчіркою.

Коди помилок

Діагностика несправностей акумуляторної батареї та/або зарядного пристрою під час зарядки. (5), (6)

Світлодіодні індикатори	Можливі несправності	Рекомендовані дії
Світлодіодний індикатор помилки блимає	Відхилення температури від норми.	Батарею дозволяється використовувати при навколишній температурі від -10°C до 40°C.
		Зарядка батареї
Світлодіодний індикатор помилки горить	Надто велика різниця напруг між елементами акумуляторної батареї (1 В).	В такому випадку зверніться за допомогою до вашого агента по обслуговуванню.

- Акумуляторна батарея не буде заряджатися, якщо її температура перевищує 50°C. В такому випадку зарядний пристрій буде активно охолоджувати батарею.

- Якщо індикатор на зарядному пристрої неперервно світиться червоним, зарядний пристрій потребує технічного обслуговування.

Утилізація акумуляторної батареї, зарядного пристрою та інструмента

Символи на виробі або його упакуванні показують, що з цим виробом не можна поводитись як із побутовими відходами. Його треба здавати у відповідний пункт виймання на переробку для виймання електричного та електронного устаткування.

Забезпечуючи правильний догляд за цим виробом, ви можете допомогти нейтралізувати потенційний негативний вплив на довкілля та людей, який в іншому разі може виникнути через неправильну утилізацію виробу. Детальніше про переробку цього виробу дізнайтесь у органах місцевого самоврядування, місцевій службі з приймання виробів на переробку чи в крамниці, де ви купили цей виріб.

Технічні дані

	BLi10	BLi20
Типи акумуляторів	Літій-іонні	Літій-іонні
Ємність батареї, ампер-години	2	4
Напруга, В	36	36
Вага, кг/фунти	0,8	1,2

ΧΕΙΡΙΣΜΟΣ ΜΠΑΤΑΡΙΑΣ

Επεξήγηση συμβόλων

Μετάφραση από τις πρωτότυπες οδηγίες χρήσης στη Σουηδική γλώσσα.

ΠΡΟΕΙΔΟΠΟΙΗΣΗ! Η εσφαλμένη ή απρόσεκτη χρήση της μπαταρίας μπορεί να την μετατρέψει σε ένα επικίνδυνο εργαλείο, ικανό να προκαλέσει σοβαρό ή ακόμα και θανατηφόρο τραυματισμό. Είναι εξαιρετικά σημαντικό να διαβάσετε και να κατανοήσετε τα περιεχόμενα του εγχειριδίου του χειριστή.

Διαβάστε προσεκτικά τις Οδηγίες χρήσεως και κατανοήστε το περιεχόμενο πριν χρησιμοποιήσετε το μηχάνημα.

Αυτό το προϊόν είναι σύμφωνο με τις ισχύουσες οδηγίες της ΕΚ.

Το σύμβολο στο προϊόν ή στη συσκευασία του υποδηλώνει ότι η απόρριψη αυτού του προϊόντος δεν μπορεί να γίνει όπως με τα οικιακά απορρίμματα. Αυτό το προϊόν πρέπει να απορρίπτεται σε κατάλληλη εγκατάσταση ανακύκλωσης.

Μην αφήνετε και μην αποθηκεύετε τη μπαταρία σε εξωτερικούς χώρους, σε συνθήκες βροχής ή υγρασίας.

Τα υπόλοιπα σύμβολα/επιγραφές του μηχανήματος αναφέρονται σε ειδικές απαιτήσεις για εκπλήρωση προδιαγραφών έγκρισης σε ορισμένες αγορές.

Η πινακίδα στοιχείων μηχανήματος δείχνει τον αριθμό παραγωγής. Το **yyyy** είναι το έτος παράγωγής, το **ww** είναι η εβδομάδα παραγωγής και το **xxxxx** σειράς.

yyyywwxxxxx

Ασφάλεια μπαταρίας

Η παρούσα ενότητα περιγράφει τις οδηγίες ασφάλειας για τη μπαταρία και το φορτιστή του προϊόντος μπαταρίας σας.

(1) έως (8), ανατρέξτε στο σχήμα στη σελίδα 2.



ΠΡΟΕΙΔΟΠΟΙΗΣΗ! Διαβάστε όλες τις προειδοποιήσεις ασφαλείας και όλες τις οδηγίες. Σε περίπτωση με τήρηση των προειδοποιήσεων και των οδηγιών, υπάρχει κίνδυνος ηλεκτροπληξίας, πυρκαγιάς ή/και σοβαρού τραυματισμού.

ΣΗΜΑΝΤΙΚΟ! Φυλάσσετε τις προειδοποιήσεις και τις οδηγίες ώστε να ανατρέχετε αργότερα σε αυτές.



Χρησιμοποιείτε μόνο γνήσιες μπαταρίες Husqvarna για τα προϊόντα Husqvarna και φορτίζετε τα προϊόντα μόνο με γνήσιο φορτιστή μπαταρίας QC της Husqvarna. Οι μπαταρίες φέρουν κωδικοποίηση λογισμικού.

Μπαταρίας

Οι επαναφορτιζόμενες μπαταρίες Husqvarna, BLi, χρησιμοποιούνται αποκλειστικά ως πηγή τροφοδοσίας για τις αντίστοιχες ασύρματες συσκευές Husqvarna. Για την αποφυγή τραυματισμών, η μπαταρία δεν πρέπει να χρησιμοποιείται ως πηγή τροφοδοσίας άλλων συσκευών. (1)

- Μην αποσυαρμολογείτε, ανοίγετε ή καταστρέφετε τις μπαταρίες.
- Μην αφήνετε τα στοιχεία ή τις μπαταρίες εκτεθειμένα σε θερμότητα ή φωτιά. Αποφύγετε την έκθεση σε άμεση ηλιακή ακτινοβολία.
- Ελέγχετε τακτικά ότι ο φορτιστής της μπαταρίας και η μπαταρία είναι άθικτα. Μπαταρίες οι οποίες έχουν υποστεί βλάβη ή τροποποίηση μπορεί να παρουσιάσουν απρόβλεπτη συμπεριφορά, με αποτέλεσμα την πυρκαγιά, την έκρηξη ή τον κίνδυνο τραυματισμού. Ποτέ μην επισκευάζετε και μην ανοίγετε τις μπαταρίες.
- Ποτέ μην χρησιμοποιείτε μια ελαττωματική, τροποποιημένη ή κατεστραμμένη μπαταρία ή συσκευή.
- Μην επιχειρείτε σε καμία περίπτωση την τροποποίηση ή επισκευή της συσκευής ή της μπαταρίας. Όλες οι επισκευές θα πρέπει να εκτελούνται αποκλειστικά από τον εξουσιοδοτημένο αντιπρόσωπο.
- Μην βραχυκυκλώνετε τα στοιχεία ή τις μπαταρίες. Μην αποθηκεύετε τις μπαταρίες πρόχειρα σε κουτιά ή συρτάρια όπου μπορούν να βραχυκυκλωθούν μεταξύ τους ή να βραχυκυκλωθούν με άλλα μεταλλικά αντικείμενα.
- Μην αφαιρείτε τα στοιχεία ή τις μπαταρίες από την αρχική τους συσκευασία, μέχρι να τα χρησιμοποιήσετε.
- Μην υποβάλλετε τα κελιά ή τις μπαταρίες σε μηχανικές κρούσεις.
- Στην περίπτωση διαρροής υγρού μπαταρίας, αποφύγετε την επαφή του υγρού με το δέρμα ή τα μάτια. Σε περίπτωση επαφής, πλύνετε την επηρεασμένη περιοχή με άφθονες ποσότητες νερού και ζητήστε ιατρική συμβουλή.
- Μην χρησιμοποιείτε άλλο φορτιστή, εκτός από αυτόν που παρέχεται ειδικά για χρήση με τον εξοπλισμό.
- Λαμβάνετε υπόψη τις ενδείξεις συν (+) και πλην (-) στο στοιχείο, την μπαταρία και τον εξοπλισμό και εξασφαλίστε την ορθή χρήση.
- Μην χρησιμοποιείτε κανένα στοιχείο ή μπαταρία που δεν έχει σχεδιαστεί για χρήση με τον εξοπλισμό.

ΧΕΙΡΙΣΜΟΣ ΜΠΑΤΑΡΙΑΣ

- Μην αναμειγνύετε μπαταρίες διαφορετικής κατασκευής, χωρητικότητας, μεγέθους ή τύπου σε μια συσκευή.
- Κρατάτε τα στοιχεία και τις μπαταρίες μακριά από παιδιά.
- Αγοράζετε πάντα το σωστό στοιχείο ή μπαταρία για τον εξοπλισμό.
- Διατηρείτε τα στοιχεία και την μπαταρία καθαρά και στεγνά.
- Σκουπίζετε τους ακροδέκτες του στοιχείου ή της μπαταρίας με καθαρό και στεγνό πανί, εάν λερωθούν.
- Τα επαναφορτιζόμενα στοιχεία και μπαταρίες πρέπει να φορτίζονται πριν από τη χρήση. Χρησιμοποιείτε πάντα το σωστό φορτιστή και ανατρέξτε στις οδηγίες του κατασκευαστή ή το εγχειρίδιο του εξοπλισμού για τις οδηγίες σωστής φόρτισης.
- Μην αφήνετε τη μπαταρία σε παρατεταμένη φόρτιση, όταν δεν χρησιμοποιείται.
- Διατηρήστε την αρχική βιβλιογραφία του προϊόντος για μελλοντική αναφορά.
- Χρησιμοποιείτε την μπαταρία μόνο για την εφαρμογή για την οποία προορίζεται.
- Αφαιρέστε την μπαταρία από τον εξοπλισμό, όταν δεν χρησιμοποιείται.
- **Όταν μια συστοιχία μπαταριών δεν χρησιμοποιείται, κρατήστε τη μακριά από άλλα μεταλλικά αντικείμενα, όπως συνδετήρες, νομίσματα, καρφιά, βίδες ή άλλα μεταλλικά αντικείμενα που μπορούν να συνδέσουν τον ένα ακροδέκτη με τον άλλο.** Η βραχυκύκλωση των ακροδεκτών της μπαταρίας μεταξύ τους μπορεί να προκαλέσει εγκαύματα ή ηύκραγιά.

Λειτουργία

Η οθόνη εμφανίζει τη στάθμη φόρτισης της μπαταρίας και εάν υπάρχουν προβλήματα με τη μπαταρία. Η στάθμη φόρτισης της μπαταρίας εμφανίζεται για 5 δευτερόλεπτα μετά την απενεργοποίηση του μηχανήματος ή εάν πατήσετε το κουμπί ένδειξης μπαταρίας. **(8)** Το προειδοποιητικό σύμβολο στη μπαταρία ανάβει, όταν προκύψει σφάλμα. Δείτε τους κωδικούς σφαλμάτων. **(6)**

Ενδεικτικές λυχνίες LED	Κατάσταση μπαταρίας
Όλες οι ενδεικτικές λυχνίες LED είναι αναμμένες	Πλήρως φορτισμένη (67%–100%).
Οι ενδεικτικές λυχνίες LED 1, LED 2 είναι αναμμένες.	Η μπαταρία ήναι φορτισμένη κατά 34%-66%.
Η ενδεικτική λυχνία LED 1 είναι αναμμένη.	Η μπαταρία ήναι φορτισμένη κατά 1%-33%.
Η ηνδηκτική λυχνία LED 1 αναβοσβήνει.	Η μπαταρία είναι άδεια. Φορτίστε τη μπαταρία.

Όταν όλες οι ενδεικτικές λυχνίες LED είναι αναμμένες στη μπαταρία, η μπαταρία είναι πλήρως φορτισμένη. **(7)**

Ελέγχετε τακτικά ότι ο φορτιστής μπαταρίας και η μπαταρία είναι άθικτα.

Η μπαταρία πρέπει να φορτιστεί, προτού χρησιμοποιηθεί για πρώτη φορά. Κατά την παράδοση, η μπαταρία είναι φορτισμένη κατά το 30% μόνο.

- Τοποθετήστε τη μπαταρία στο φορτιστή μπαταρίας. Βεβαιωθείτε ότι η μπαταρία είναι συνδεδεμένη στο φορτιστή μπαταρίας. **(1), (2)**
- Όταν η μπαταρία είναι συνδεδεμένη στο φορτιστή, η πράσινη λυχνία φόρτισης επί του φορτιστή είναι αναμμένη. **(4)**
- Όταν ανάψουν όλες οι ενδεικτικές λυχνίες LED, η μπαταρία έχει φορτιστεί πλήρως. **(7)**
- Αφαιρέστε τη μπαταρία από το φορτιστή. Χρησιμοποιείτε τη μπαταρία σε περιβάλλοντα με θερμοκρασία μεταξύ -10 °C και 40 °C.

Κατά τη διάρκεια της φόρτισης, να παρακολουθείτε τη διαδικασία φόρτισης και ποτέ να μην αφήνετε την μπαταρία στο φορτιστή όταν η φόρτιση ολοκληρωθεί.

Μεταφορά και αποθήκευση

- Οι μπαταρίες ιόντων λιθίου που περιλαμβάνονται υπόκεινται στις απαιτήσεις της νομοθεσίας περί επικίνδυνων εμπορευμάτων.
- Για την εμπορική μεταφορά, π.χ. από τρίτα μέρη ή πράκτορες προώθησης, πρέπει να τηρούνται ειδικές απαιτήσεις σχετικά με τη συσκευασία και τη σήμανση.
- Για την προετοιμασία του αντικειμένου προς αποστολή, απαιτείται η συμβουλή ειδικού στα επικίνδυνα υλικά. Να τηρείτε επίσης τους εθνικούς κανονισμούς που ενδεχομένως να περιέχουν περισσότερες λεπτομέρειες.
- Καλύψτε τις εκτεθειμένες επαφές με μονωτική ταινία ή άλλο μέσο και συσκευάστε τη μπαταρία με τέτοιο τρόπο ώστε να μην είναι δυνατή η μετακίνησή της μέσα στη συσκευασία.

ΧΕΙΡΙΣΜΟΣ ΜΠΑΤΑΡΙΑΣ

- Να αποθηκεύετε τον εξοπλισμό σε κλειδωμένο χώρο, ώστε να μην είναι προσβάσιμος σε παιδιά και μη εξουσιοδοτημένα άτομα.
- Αποθηκεύστε τη μπαταρία και το φορτιστή σε ξηρό, χωρίς υγρασία και προστατευμένο από τον παγετό χώρο.
- Αποθηκεύστε την μπαταρία σε χώρο όπου η θερμοκρασία κυμαίνεται μεταξύ 5 °C και 25 °C και ποτέ σε άμεση ηλιακή ακτινοβολία.
- Βεβαιωθείτε ότι αποθηκεύετε τη μπαταρία ξεχωριστά από το φορτιστή.
- Μην αποθηκεύετε τη μπαταρία σε χώρους όπου ενδέχεται να εμφανιστεί στατικός ηλεκτρισμός. Ποτέ μην αποθηκεύετε τη μπαταρία σε μεταλλικό κουτί.
- Φορτίστε την μπαταρία πριν από κάθε μακροχρόνια αποθήκευση.

Συντήρηση

Βεβαιωθείτε ότι η μπαταρία και ο φορτιστής είναι πάντα καθαρά και ότι οι ακροδέκτες στη μπαταρία και το φορτιστή είναι πάντα καθαροί και στεγνοί, προτού τοποθετήσετε τη μπαταρία στο φορτιστή.

Διατηρήστε τις ράβδους οδήγησης της μπαταρίας καθαρές. Καθαρίζετε τα πλαστικά μέρη με καθαρό και στεγνό πανί.

Κωδικός σφάλματος

Αντιμετώπιση προβλημάτων μπαταρίας ή/και φορτιστή μπαταρίας κατά τη φόρτιση. **(5), (6)**

Οθόνη LED	Πιθανά σφάλματα	Πιθανή ενέργεια
Ε λυχνία LED ERROR (Σφάλμα) αναβοσβήνη	Παραβίαση ορίων θερμοκρασίας.	Χρησιμοποιείτε τε μπαταρία σε περιβάλλοντα με θερμοκρασία μεταξύ -10 °C και 40 °C.
	Άδεια μπαταρία	Φόρτιση μπαταρίας
Ε λυχνία LED ERROR (Σφάλμα) ή/και αναμμένη	Υπερβολική διαφορά κυψέλης (1V).	Επικοινωνήστε με τον αντιπρόσωπο σέρβις.

- Η μπαταρία δεν φορτίζεται εάν η θερμοκρασία της είναι πάνω από 50 °C. Σε αυτή την περίπτωση ο φορτιστής μπαταρίας θα εκτελέσει ενεργή ψύξη της μπαταρίας.
- Εάν η ενδεικτική λυχνία LED στο φορτιστή είναι αναμμένη με κόκκινο χρώμα, ο φορτιστής χρειάζεται συντήρηση.

Απόρριψη μπαταρίας, φορτιστή μπαταρίας και μηχανήματος

Το σύμβολο στο προϊόν ή στη συσκευασία του υποδηλώνει ότι η απόρριψη αυτού του προϊόντος δεν μπορεί να γίνει όπως με τα οικιακά απορρίμματα. Θα πρέπει να μεταφερθεί σε κατάλληλο σταθμό ανακύκλωσης για ανακύκλωση των ηλεκτρικών και ηλεκτρονικών εξαρτημάτων του.

Φροντίζοντας για τη σωστή απόρριψη αυτού του προϊόντος μπορείτε να συμβάλετε στην αντιμετώπιση τυχόν αρνητικών επιπτώσεων στο περιβάλλον και στους ανθρώπους, οι οποίες μπορεί να προκληθούν από την εσφαλμένη μεταχείριση των απορριμάτων αυτού του προϊόντος. Για πιο αναλυτικές πληροφορίες σχετικά με την ανακύκλωση αυτού του προϊόντος, επικοινωνήστε με τη δημοτική σας αρχή, με την υπηρεσία διαχείρισης απορριμάτων ή με το κατάστημα στο οποίο έγινε η αγορά του.

Τεχνικά στοιχεία

	BLi10	BLi20
Τύποι μπαταρίας	Ιόντων λιθίου	Ιόντων λιθίου
Χωρητικότητα μπαταρίας	2	4
Τάση, V	36	36
Βαρος,kg	0,8	1,2

PİLİN KULLANIMI

Sembollerin açıklaması

Orijinal İsviççe kullanım talimatının çevirisi.

UYARI! Pilin hatalı veya dikkatsiz kullanılması pili ciddi veya hatta ölümcül yaralanmalara neden olabilen tehlikeli bir alete çevirebilir. Kullanım kılavuzunu okuyarak içeriğini iyice anlamaz son derece önemlidir.

Makineyi kullanmadan önce kullanım kılavuzunu iyice okuyarak içeriğini kavrayınız.

Bu ürün geçerli CE direktiflerine uygundur.

Ürün veya ambalajı üzerinde bulunan semboller, bu ürünün evsel atık olarak değerlendirilemeyeceğini belirtir. Bu ürün uygun bir geri dönüşüm tesisine gönderilmelidir.

Pili dışarıda yağmur altında veya ıslak koşullarda bırakmayın veya saklamayın.

Makina üzerindeki diğer semboller/etiketler kimi pazarlarda onay almak için gerekli özel koşullarla ilgilidir.

Tip plakası üretim numarasını göstermektedir. yyyy üretim yılı, hh üretim haftası ve xxxxx ise seri numarasıdır.

yyyywwxxxxx



Pil güvenliği

Bu bölümde pil ürününüz için pil ve pil şarj cihazının güvenliği konuları açıklanmaktadır

(1) İla (8) için 2. sayfadaki şekle başvurun.



UYARI! Tüm güvenlik uyarılarını ve talimatları okuyun. Uyarılar ve talimatlar gözardı edilirse elektrik çarpmasına, yangına ve/veya ciddi yaralanmaya neden olabilir.

ÖNEMLİ! Tüm uyarı ve talimatları ilerde başvurmak üzere saklayın.

Husqvarna ürünleri için yalnızca orijinal Husqvarna aküleri kullanın ve bu aküleri yalnızca Husqvarna'nın orijinal QC akü şarj cihazında şarj edin. Piller yazılım şifresine sahiptir.

Pil

Şarj edilebilen Husqvarna BLi pilleri, ilgili Husqvarna kablolu cihazlarına güç sağlamak için özel olarak kullanılır. Yaralanmaların önlenmesi için, pil diğer cihazlarda güç kaynağı olarak kullanılmamalıdır. (1)

- Pilleri demonte etmeyin, açmayın ya da parçalamayın.

- Hücreleri veya pilleri ısıya veya ateşe maruz bırakmayın. Doğrudan güneş ışığı altında saklamayın.
- Pil şarj cihazının ve pilin sağlam olduğunu düzenli aralıklarla kontrol edin. Zarar görmüş veya değiştirilmiş aküler beklenmedik yangın, patlama ya da yaralanma riski ile sonuçlanabilecek davranışlar sergileyebilir. Zarar görmüş aküleri hiçbir zaman onarmayın veya açmayın.
- Hatalı, değiştirilmiş veya zarar görmüş hiçbir akü takımını ya da cihazı kullanmayın.
- Cihazı veya akü takımını hiçbir zaman değiştirmeye veya onarmaya çalışmayın. Tüm onarımlar için yalnızca yetkili bayinize güvenin
- Hücreye veya pile kısa devre yaptırmayın. Pilleri birbiriyle veya diğer metal nesnelere kısa devre yapabilecekleri bir kutu ya da çekmece içine koymamaya dikkat edin.
- Kullanım için gerekli olana kadar hücreleri veya pilleri orijinal ambalajlarından çıkarmayın.
- Hücreleri veya pilleri mekanik darbelerle maruz bırakmayın.
- Pil hücresinde sızıntı durumunda, sıvının cilt veya gözler ile temasına izin vermeyin. Temas oluştuğu takdirde, etkilenen bölgeyi bol miktarda suyla yıkayın ve tıbbi yardım alın.
- Özel olarak ekipman ile kullanım için verilen şarj cihazı dışındaki şarj cihazlarını kullanmayın.
- Hücre, pil ve ekipmandaki artı (+) ve eksi (-) işaretlerine dikkat edin. Bunların doğru kullanıldığını emin olun.
- Ekipmanla birlikte kullanıma yönelik tasarlanmamış hücreleri veya pilleri kullanmayın.
- Farklı üretim, kapasite, boyut veya tipteki pilleri cihazın içine sokmayın.
- Hücreleri veya pilleri çocukların ulaşamayacağı yerlerde tutun.
- Ekipman için her zaman doğru hücre veya pili satın alın.
- Hücreleri veya pili temiz ve kuru tutun.
- Hücre veya pil terminaleri kirlendiğinde temiz ve kuru bir bezle silin.
- Yedek hücre veya pillerin kullanım öncesinde şarj edilmesi gerekir. Mutlaka doğru şarj cihazını kullanın ve uygun şarj talimatları için ekipmanın kullanım kılavuzuna ve üreticinin talimatına başvurun.
- Pili kullanılmadığında uzun süre şarjda bırakmayın.
- İleride başvurmak için orijinal ürün dokümanlarını saklayın.
- Pili yalnızca amacına uygun uygulamalarda kullanın.
- Kullanılmadığında pili ekipmandan çıkarın.
- **Akü takımı kullanımda değilken ataç, bozuk para, anahtar, çivi, vida veya diğer metal cisimler gibi bir ucun diğer uca bağlanmasına neden olabilecek cisimlerden uzak tutun.** Akü uçlarının kısa devre yapması vücudun yanmasına veya yangına neden olabilir.

PİLİN KULLANIMI

Çalışma

Ekranda pil kapasitesi ve pil ile ilgili herhangi bir sorun olup olmadığı gösterilir. Pil kapasitesi, makine kapatıldıktan veya pil gösterge düğmesine basıldıktan sonra 5 saniye süreyle görüntülenir. (8) Bir hata meydana geldiğinde pil üzerindeki uyarı sembolü yanar. Arıza kodlarına bakın. (6)

LED ışıkları	Pil
Tüm LED'ler yanmaktadır	Tam dolu (%67-100).
LED 1, LED 2 yanmaktadır.	Pil %34-%66 şarjlıdır.
LED 1 yanmaktadır.	Pil %1-%33 şarjlıdır.
LED 1 yanıp sönmektedir.	Pil boştur. Pili şarj edin.

Pildeki tüm LED'ler yandığında, pil tamamen şarj olmuştur. (7)

Pil şarj cihazı ve pilin sağlam olduğunu düzenli aralıklarla kontrol edin.

Pil ilk kullanımdan önce şarj edilmelidir. Pil teslim sırasında sadece %30 şarjlıdır.

- Pili şarj cihazına yerleştirin. Pilin şarj cihazına bağlandığından emin olun. (1), (2)
- Pil şarj cihazına bağlandığında şarj cihazı üzerindeki yeşil şarj ışığı yanar. (4)
- Tüm LED'ler yandığında pil tam olarak şarj olmuştur. (7)
- Pili şarj cihazından çıkarın. Pili sıcaklığın -10 °C ile 40 °C arasında olduğu ortamlarda kullanın.

Şarj sırasında şarj işlemini kontrol edin ve şarj tamamlandıktan sonra pili asla şarj cihazında bırakmayın.

Taşıma ve saklama

- Ürünlerin içinde bulunan lityum-iyon aküler Tehlikeli Maddeler Kanununun gerekliliklerine tabidir.
- Nakliye acentaları gibi üçüncü parti tarafından yapılan ticari nakliyelerde özel paketleme ve etiketleme kurallarına uyulmalıdır.
- Nakledilecek ürünün hazırlığı sırasında tehlikeli maddeler için bir uzmana danışılması zorunludur. Lütfen daha teferuatlı olabilecek ulusal düzenlemeleri de göz önünde bulundurun.
- Açık temas alanlarını kapatın ve pili paketin içinde hareket etmeyecek şekilde paketleyin.
- Ekipmanı kilitlenebilir bir yerde tutarak çocukların ve izinsiz kişilerin erişmesini engelleyiniz.
- Pili ve pil şarj cihazını kuru, rutubetsiz ve donmayan bir yerde saklayın.
- Aküyü 5°C ile 25°C arası sıcaklıklarda saklayın ve kesinlikle doğrudan güneş ışığına maruz bırakmayın.
- Pil şarj cihazından ayrı olarak sakladığınızdan emin olun.
- Pili statik elektrik oluşma ihtimalinin olduğu yerlerde saklamayın. Pili kesinlikle metal kutularda saklamayın.
- Uzun süreli depolamalardan önce lütfen pili şarj edin.

Bakım

Pili şarj cihazına yerleştirmeden önce, pil ve pil şarj cihazının temiz olduğundan ve pil ve pil şarj cihazı üzerindeki terminalerin her zaman temiz ve kuru olduğundan emin olun. Pil kılavuz raylarını temiz tutun. Plastik parçaları temiz ve kuru bir bezle temizleyin.

Arıza kodları

Şarj işlemi sırasında pil ve/veya pil şarj cihazının sorunlarını giderme. (5), (6)

LED ekran	Olası arızalar	Olası işlem
HATA LED'i yanıp söniyor	Sıcaklık değişimi.	Pili sıcaklığın -10 °C ile 40 °C arasında olduğu ortamlarda kullanın.
	Akü boş	Pili şarj etme
HATA LED'i yanık	Hücre farkı çok fazla (1V).	Servis noktası ile irtibata geçin.

- Pil sıcaklığı 50 °C'nin üzerindeyse pil şarj olmaz. Bu durumda pil şarj cihazı pili aktif olarak soğutacaktır.
- Pil şarj cihazındaki LED sabit yeşil yanıyorsa, pil şarj cihazının servise ihtiyacı vardır.

Pili, pil şarj cihazını ve makineyi atın

Ürün veya ambalajı üzerinde bulunan evsel atık semboller, bu ürünün evsel atık olarak değerlendirilemeyeceğini belirtir. Bunun yerine, elektrikli ve elektronik ekipman kurtarma için uygun bir geri dönüşüm istasyonuna gönderilmelidir.

Bu ürüne doğru önemin verilmesini sağlayarak, çevreye ve insanlara olabilecek potansiyel negatif etkisini önlemeye yardımcı olabilirsiniz, aksi takdirde bu ürünün yanlış atık yönetimi olması durumunda negatif etkiler olabilir. Bu ürünün geri dönüşümü hakkında daha ayrıntılı bilgi için belediye, mahalli atık hizmetinize veya ürünü satın aldığınız mağazaya danışın.

Teknik bilgiler

	BLi10	BLi20
Pil tipleri	Lityum-İyon	Lityum-İyon
Pil kapasitesi, Ah	2	4
Voltaj, V	36	36
Ağırlık	0,8	1,2

バッテリーの取り扱い

マークの説明

スウェーデン語取扱説明書(オリジナル)の翻訳

警告!バッテリーの誤った取り扱いや不注意な取り扱いによってバッテリーが危険な状態になり、深刻な、時には致命的な傷害を引き起こすことがあります。本取扱説明書をよくお読みになり、内容を理解することが非常に重要です。

本機をご使用になる前に、この取扱説明書を注意深くお読みいただき、内容を必ずご確認ください。

この製品はEC規格適合製品です。

製品やパッケージ上のマークは、本製品が家庭ゴミとして取り扱われてはならないことを示します。本製品は適切なリサイクル施設に廃棄しなければなりません。

バッテリーを雨が降っている屋外または湿潤な環境に放置したり使用したりしないでください。

本機に付いている他のシンボル / 銘板はそれぞれの市場地域に向けた特別な認定条件を示します。

製造番号は銘板に記載されています。yyyy は製造年、ww は製造された週、xxxxx はシリアル番号です。

yyyywwxxxxx



- 本機では、運転中に電磁場が発生します。この電磁場は、場合によっては能動的あるいは受動的な医療用インプラントに影響を及ぼすことがあります。深刻なまたは致命傷の危険を避けるため、医療用インプラントを使用している人が本機を操作する前に、主治医およびベアースメーカーの製造元に相談することを推奨します。
- 本機は、正常な体力や感覚、精神力がなかったり、経験や知識のない人(子供を含む)の使用を想定していません。ただし、使用者の安全に責任を持つ人物が本機の使用に関して監督や指導をする場合を除きます。子供が本機で遊ばないように、監視する必要があります。
- 疲れているとき、病気のとき、アルコールを摂取したとき、または視覚、判断、運動能力に影響を及ぼすような医薬品を使用したときには、絶対に本機を使用しないでください。
- 可燃性液体や可燃性気体、塵がある所など、爆発性雰囲気の中でパワーツールを動作させないでください。パワーツールは、塵やガスを発火させる火花を発生させます。
- バッテリーを分解、解体あるいは切断したりしないでください。
- 高温あるいは火に電池またはバッテリーをさらさないでください。直射日光にさらされるような環境に保管しないでください。
- バッテリー充電器とバッテリーに損傷がないことを定期的に検査してください。故障した、または改造されたバッテリーは、予測不可能な挙動を起こし、発火や破裂、障害の原因となる可能性があります。
- 改造されか、欠陥、故障のあるバッテリーパックまたは装置を決して使用しないでください。
- バッテリーパックは、決して改造または修理しようとししないでください。修理は、すべて認可を受けた代理店でのみ行ってください。
- 使用するまで、バッテリーをオリジナルパッケージから取り出さないでください。
- バッテリーに機械的な衝撃を与えないでください。
- 液漏れした場合、液体を皮膚や目に付けないようにしてください。万が一触れてしまった場合、接触した部分を水でしっかりと洗い流した後、医師の診察を受けてください。
- バッテリー、および機器に表示されているプラス(+)とマイナス(-)記号を確認して、正しく使用してください。
- 子供が近寄れない場所にバッテリーを保管してください。
- バッテリーは清潔かつ乾燥した状態で保管してください。
- バッテリーの端子の汚れは、清潔で乾燥した布で拭き取ってください。
- バッテリーは使用前に充電する必要があります。常に適正な充電器を使用し、充電に関する正しい説明については、メーカーの指示または機器の取扱説明書を参照してください。
- 使用しないときに、バッテリーを長時間充電したままにしないでください。
- 使用しないときは、装置からバッテリーを取り外してください。



警告!警告および指示はすべて読んでください。警告や指示に従わない場合、感電、火災、あるいは深刻な傷害を招くことがあります。

重要事項!すべての警告や説明は、以後の参考のために保管してください。

ハスクバーナ製品用のハスクバーナ純正バッテリーのみを使用して、ハスクバーナ製の純正バッテリー QC 充電器でのみ充電してください。バッテリーはソフトウェアで暗号化されています。

バッテリー

ハスクバーナ充電バッテリー BLi は、ハスクバーナ製の関連コードレス機器専用電源としてのみ使用できます。傷害事故を避けるために、バッテリーは他の機器には決して使用しないでください。(1)

バッテリーの取り扱い

- ・ バッテリーパックを使用しないときは、ペーパークリップ、コイン、キー、爪きり、ネジなどの金物、あるいは端子間を短絡する恐れがある他の小さな金物から遠ざけるようにしてください。バッテリー端子の短絡は、火傷や火災を引き起こす恐れがあります。

操作

ディスプレイには、バッテリー容量やバッテリーに関する問題が表示されます。バッテリー容量は、機器の電源がオフになった後あるいはバッテリーインジケータボタンが押された後に5秒間表示されます。(8) エラーが発生すると、バッテリー上で警告マークが点灯します。エラーコードをご覧ください。(6)

LED ランプ	バッテリーの状態
すべてのLED が点灯	完全に充電されたバッテリー (67%-100%)。
LED 1、LED 2 が点灯	バッテリーは 34%-66% 充電済み。
LED 1 が点灯	バッテリーは 1%-33% 充電済み。
LED 1 が点滅	バッテリーは空です。バッテリーを充電してください。

バッテリーのLED がすべて点灯したら、フルに充電されています。(7)

バッテリー充電器とバッテリーに損傷がないことを定期的に検査してください。

バッテリーは最初に使用する前に、充電しなければなりません。バッテリーは納入時、30%だけ充電されています。

- ・ バッテリーをバッテリー充電器に組み込みます。バッテリーがバッテリー充電器に接続されていることを確認してください。(1)、(2)
- ・ バッテリーがバッテリー充電器に接続されていれば、バッテリー充電器で緑色の充電ランプが点灯します。(4)
- ・ バッテリーのLED がすべて点灯したら、フルに充電されています。(7)
- ・ バッテリー充電器からバッテリーを外します。
-10°C～40°Cの温度環境でバッテリーを使用してください。

注意!

充電中は充電の状況を確認するようにし、けっして充電を終えてからバッテリーを充電器に入れたままにしないでください。

搬送と保管

- ・ 同梱のリチウムイオンバッテリーは危険物の規制に関する規則の対象となります。
- ・ 民間の運送業者による商用輸送においては、梱包およびラベル付けに関する特別な要件を遵守する必要があります。

- ・ 出荷品目の準備においては、危険物処理の専門家によるコンサルティングが必要です。また、国によってはより厳密な、各国の規制事項を遵守してください。
- ・ テープなどで覆って直接の接触を避け、バッテリーが梱包内に固定されるように梱包してください。
- ・ 装置を鍵のかかる場所に保管し、子供や、承認を受けていない人が触れることのないようにしてください。
- ・ バッテリーおよびバッテリー充電器は、乾燥して湿気や結露のない場所に保管してください。
- ・ バッテリーは、5°C～25°Cの温度環境に保管し、直射日光にさらさないでください。
- ・ バッテリーとバッテリー充電器は、必ず別に保管してください。
- ・ 静電気が発生するような場所にはバッテリーを保管しないでください。バッテリーは金属製の箱に保管しないでください。
- ・ 長期間保管する際は、バッテリーを充電してください。

メンテナンス

バッテリーとバッテリー充電器が清潔であること、そしてバッテリーをバッテリー充電器へ組み込む前に、バッテリーとバッテリー充電器の端子が常に清潔で乾燥していることを確認してください。

バッテリーガイドトラックは清潔さを保ってください。プラスチック部品は清潔で乾燥した布できれいにしてください。

エラーコード

充電中のバッテリーとバッテリー充電器もしくはそのいずれかに関するトラブルシューティングです。(5)、(6)

LED 表示	想定される障害	対応措置
エラーLED が点滅	温度の逸脱。	-10°C～40°Cの温度環境でバッテリーを使用してください。
	バッテリーの消耗	バッテリーの充電
エラーLED が点灯	電池の電位差が大きすぎる (1V)。	サービス代理店にお問い合わせください。

- ・ バッテリー温度が50°Cを超えると、バッテリーは充電されません。その場合、バッテリー充電器は積極的にバッテリーを冷却します。
- ・ バッテリー上のLEDが赤色に点灯した場合、バッテリーはサービスが必要です。

バッテリー、バッテリー充電器および製品の廃棄

製品やパッケージ上のマークは、本製品が家庭ゴミとして取り扱われてはならないことを示します。電気・電子機器の再利用を行うため、適切なリサイクル業者に引き渡す必要があります。

以上を遵守することで、本製品は正しく処理され、本製品を不適切に廃棄した場合に環境や人に与えられる悪影響を防止することができます。本製品のリサイクルについての詳

バッテリーの取り扱い

細は、あなたの所在する地区の地方自治体、廃棄物処理サービス、本製品を購入した代理店に連絡してください。

主要諸元

	BLi10	BLi20
バッテリーの種類	リチウムイオン	リチウムイオン
バッテリー容量、Ah	2	4
電圧、V	36	36
質量、kg	0.8	1.2

배터리 취급

기호 설명

스웨덴어 사용자 설명서 원본의 번역본입니다.

경고! 배터리를 부주의하게 또는 부정확하게 사용해서 안 되며 이 경우 심각하거나 치명적인 사고를 유발할 수 있습니다. 이 사용자 설명서를 읽고 내용을 이해하는 것이 매우 중요합니다.

장비를 사용하기 전에 사용자 설명서를 주의 깊게 읽고, 지시사항을 반드시 이해하십시오.

이 제품은 적용 가능한 모든 EC 지침 조항을 준수합니다.

제품 및 그 포장의 기호는 본 제품을 가정용 폐기물로 취급해서는 안됨을 의미합니다. 본 제품은 적절한 재활용 시설에서 폐기해야 합니다.

비가 내리거나 젖어 있을 때는 배터리를 야외에 방치하거나 보관하거나 사용하지 마십시오.

기계에 대한 여타 기호/도안은 특정 시장의 특수 인증 요구사항을 나타냅니다.

형식판에 생산 번호가 표시됩니다. **yyyy**는 생산 년도이고 **ww**는 생산 주이며 **xxxxx**는 일련 번호입니다.

yyyywwxxxxx

배터리 안전

이 절은 배터리 제품의 배터리 및 배터리 충전기 안전을 다루고 있습니다.

(1) - (8)은 2페이지 그림을 참고하십시오.

경고! 안전 경고 및 지침을 모두 읽어 보십시오. 경고 및 지침을 따르지 않을 경우 전기 감전, 화재 등으로 인해 중상을 입을 수 있습니다.

중요! 나중에도 참조할 수 있도록 모든 경고와 지침을 보관하십시오.

Husqvarna 제품에는 Husqvarna 정품 배터리만 사용하고 Husqvarna 정품 배터리 QC 충전기만 충전하십시오. 배터리는 소프트웨어 암호화되어 있습니다.

배터리

충전식 Husqvarna 배터리 BLi는 관련 Husqvarna 무선 장비의 전용 전원으로만 사용됩니다. 상해를 입지 않으려면 배터리를 다른 장치의 전원으로 사용하지는 않습니다. (1)



- 본 장비는 작동 중 전자기장을 발생시킵니다. 일부 상황에서 전자기장 발생은 능동적 또는 수동적 의료 삽입물을 방해합니다. 의료 삽입물을 사용하는 경우, 심각하거나 치명적인 부상의 위험을 줄이기 위하여 본 장비를 작동하기 전에 전문의 및 의료 삽입물 제조사와 상담하실 것을 권장합니다.
- 신체적, 감각적 또는 정신적 기능이 떨어지거나 경험이나 지식이 부족한 사람(어린이 포함)이 안전 담당자로부터 기기의 사용에 관련하여 감독이나 지시를 받지 않은 경우에는 본 기기를 사용할 수 없습니다. 어린이가 기기를 가지고 장난하지 않도록 감시해야 합니다.
- 피로를 느낄 경우, 몸이 아픈 경우, 음주 후 또는 시력이나 판단력, 몸 상태에 영향을 줄 수 있는 약물을 복용한 후에는 절대 장비를 작동하지 마십시오.
- **전동 공구를 가연성 액체나 가스 또는 먼지 등이 있는 폭발 가능한 지역에서 작동시키지 마십시오.** 전동 공구는 먼지나 증기에 접하지킬 수 있는 불꽃을 발생시킵니다.
- 배터리를 분해, 개봉 또는 절단하지 마십시오.
- 발열원이나 화염에 전기 또는 배터리를 노출하지 마십시오. 직사광선이 닿는 곳에 보관하지 마십시오.
- 배터리 충전기와 배터리에 문제가 없는지 정기적으로 점검하십시오. 손상되거나 개조된 배터리는 화재, 폭발 및 부상의 위험이 있는 예측할 수 없는 동작을 할 수 있습니다.
- 결함이 있거나 개조되거나 손상된 배터리 팩 또는 장비를 절대 사용하지 마십시오.
- 배터리 팩을 절대 개조하거나 수리하지 마십시오. 모든 수리는 인가 받은 대리점에 맡기십시오.
- 사용하기 전까지는 배터리를 포장에서 꺼내지 마십시오.
- 기계적 충격에 배터리를 노출하지 마십시오.
- 배터리에 액이 새어 나오는 경우에는 배터리에 피부나 눈에 닿지 않게 하십시오. 만일 배터리액이 피부나 눈에 닿는 경우에는 충분한 양의 물로 해당 부위를 씻고 의사와 상담하십시오.
- 배터리 및 장비의 양극(+) 및 음극(-) 표시를 확인하고 반드시 올바르게 사용하십시오.
- 배터리를 어린이의 손이 닿지 않는 곳에 보관하십시오.
- 배터리를 청결하고 건조하게 관리하십시오.
- 배터리가 더러워진 경우, 깨끗하고 마른 헝겊으로 배터리 단자를 닦으십시오.
- 사용하기 전에는 배터리를 충전해야 합니다. 항상 올바른 충전기를 사용하고 올바른 충전 지시사항은 제조업체의 지시사항 또는 장비 설명서를 참조하십시오.
- 사용하지 않을 때는 배터리를 충전기에 너무 오래 연결해 두지 마십시오.
- 사용하지 않을 때는 배터리를 장비에서 제거하십시오.
- 단자의 단락을 야기할 수 있으므로 **배터리 팩을 사용하지 않을 때는 클립, 동전, 열쇠, 못, 나사 등 각종 금속 물체로부터 멀리하십시오.** 배터리 단자가 단락되면 화재 또는 화재를 일으킬 수 있습니다.

배터리 취급

작동

표시창에는 배터리 용량과 배터리에 문제가 있는지 여부가 표시됩니다. 장비의 전원을 끈 후 또는 배터리 표시등 버튼을 누른 후 5초 동안 배터리 용량이 표시됩니다. (8) 오류가 발생하면 배터리에 경고 기호가 켜집니다. 결함 코드를 참조하십시오. (6)

LED 표시등	배터리 상태
LED가 모두 켜짐	완전히 충전되었습니다 (67%-100%).
LED 1, LED 2가 켜짐	배터리가 34%-66% 충전되었습니다.
LED 10이 켜짐	배터리가 1%-33% 충전되었습니다.
LED 10이 깜박임	배터리 잔량이 없습니다. 배터리를 충전하십시오.

배터리의 LED가 모두 켜지면 충전이 완료된 것입니다. (7)

배터리 충전기와 배터리에 문제가 없는지 정기적으로 점검합니다.

처음 사용하기 전에는 배터리를 반드시 충전해야 합니다. 출고 시 배터리는 30%만 충전되어 있습니다.

- 배터리를 배터리 충전기에 삽입합니다. 배터리가 배터리 충전기에 연결되어 있는지 확인합니다. (1), (2)
- 배터리가 배터리 충전기에 연결되어 있으면 충전기의 녹색 충전 표시등이 켜집니다. (4)
- LED가 모두 켜지면 배터리 충전이 완료된 것입니다. (7)
- 배터리를 배터리 충전기에서 분리합니다. 주변 온도 -10°C ~ 40°C에서 배터리를 사용하십시오.

주!

충전 중에는 충전 진행 상태를 확인하시고, 완충된 배터리를 충전기에 계속 연결해 두지 마십시오.

이동 및 보관

- 내장된 리튬 이온 배터리는 위험 물질 규제를 준수합니다.
- 제삼자나 운송 중개인에 의해 이루어지는 상용 운송에 대해서는 포장 및 라벨링에 대한 특수 요구사항이 준수되어야 합니다.

- 운송할 품목 준비 시 필요한 경우 위험 물질 전문가와 상담하십시오. 보다 구체적인 국가별 규제가 있을 수 있으므로 주의 깊게 살펴 보십시오.
- 열린 접점을 테이프를 붙이거나 마스킹하고 포장이 움직이지 않도록 배터리를 포장합니다.
- 잠금 장치가 있는 장소에 장비를 보관하여 어린이나 허가 받지 않은 사람의 손에 닿지 않게 합니다.
- 배터리와 배터리 충전기를 건조하고 습기 발생 염려 및 동파 염려가 없는 장소에 보관합니다.
- 배터리를 온도가 5°C ~ 25°C이며 직사광선이 전혀 없는 장소에 보관합니다.
- 배터리와 배터리 충전기를 별도로 보관해야 합니다.
- 정전기가 발생할 수 있는 장소에 배터리를 보관하지 마십시오. 배터리를 금속 상자에 절대 보관하지 마십시오.
- 장기 보관을 하기 전에 배터리를 충전하십시오.

유지 보수

배터리와 배터리 충전기가 깨끗하지 확인해야 하며 배터리를 배터리 충전기에 삽입하기 전에는 항상 배터리 단자와 배터리 충전기 단자가 깨끗하고 건조한지 확인해야 합니다.

배터리 가이드 트랙을 청결히 관리합니다. 깨끗하고 마른 헝겊으로 플라스틱 부품을 닦으십시오.

결함 코드

충전하는 동안 배터리 및/또는 배터리 충전기 문제를 해결합니다. (5), (6)

LED 디스플레이	발생 가능한 결함	가능한 조치
오류 LED가 깜박임	주변 온도가 너무 낮거나 높습니다.	주변 온도 -10°C ~ 40°C에서 배터리를 사용하십시오.
	배터리 잔량이 없습니다.	배터리를 충전합니다
오류 LED가 켜짐	전압 차가 너무 큼니다 (1V).	서비스 담당자에게 문의하십시오.

- 배터리 온도가 50°C를 넘으면 배터리가 충전되지 않습니다. 이러한 경우에는 배터리 충전기가 배터리를 능동적으로 냉각시킵니다.
- 배터리 충전기의 LED가 적색으로 계속 켜져 있으면 배터리 충전기의 수리가 필요합니다.

배터리, 배터리 충전기 및 장비의 폐기

제품 및 그 포장의 기호는 본 제품을 가정용 폐기물로 취급해서는 안됨을 의미합니다. 대신 이 제품은 전기전자 장비의 회수를 위한 적절한 재활용 처리장에 맡겨야 합니다.

배터리 취급

본 제품의 올바른 취급에 주의함으로써 제품 폐기물을 올바르게 관리하지 못할 경우 환경과 사람에게 미칠 수 있는 잠재적 악영향을 없앨 수 있습니다. 본 제품의 재활용에 관한 자세한 정보는 해당 지자체, 가정용 폐기물 서비스 센터 또는 제품을 구입한 매장에 문의하시기 바랍니다.

기술 정보

	BLi10	BLi20
배터리 유형	리튬이온	리튬이온
배터리 용량 (Ah)	2	4
전압, V	36	36
중량, kg	0.8	1.2

符号说明

原瑞典语操作说明的翻译版本。

警告！在使用电池时，疏忽或使用不当均有可能造成严重或致命伤害。阅读并且理解本《操作手册》的内容极其重要。



请认真阅读本《操作手册》，确保在充分理解各项说明之后再使用机器。



本产品符合适用的 EC 指令的要求。



本产品或其包装上的符号表示本产品不能作为生活垃圾处理。本产品必须交由相应的回收机构进行处置。



下雨或天气潮湿时，不得在户外放置、储存或使用电池。



有关机器上的其他符号/标识，请参考适用于特定市场的特殊认证要求。

铭牌上显示产品编号。yyyy yyyyywwxxxxx
代表生产年份，ww 代表生产周，xxxxx 代表序列号。

电池安全

本节将介绍您的电池产品中，电池和充电器的安全信息。

(1) 至 (8) 指第 2 页上的数字。



警告！请阅读所有安全警告和所有说明。如不遵循警告和说明，可能会导致电击、火灾和/或严重伤害。

重要事项！保存所有警告和说明供以后参考。

Husqvarna 产品只可使用 Husqvarna 原装电池，而且仅限使用 Husqvarna 提供的原装电池 QC 充电器给电池充电。电池通过软件加密。

电池

Husqvarna Bli 充电电池仅限用作相关 Husqvarna 无线装置电源。为避免人身伤害，严禁将电池用作其他设备的电源。(1)

- 本机在操作期间会产生电磁场。电磁场在某些情况下会干扰有源或无源医疗植入体。为了减少严重或致命性伤害风险，我们建议使用医疗植入体的人员在操作本机之前事先咨询其医生及医疗植入体制造商。
- 本机不适合由身体活动能力、感官能力或智力低下的人（包括儿童）或缺乏经验和相关知识的人使用，除非有合格人员监督或指导这些人如何使用机器并确保其安全。应谨慎看护儿童，确保他们不会玩耍本机器。
- 感到疲劳、身体生病、饮酒后或服用了影响视力、判断力或协调能力的药物时请勿操作本机。
- 请勿在存在易燃液体、气体或粉尘等易爆炸的环境中操作电动工具。电动工具会生成火花，可能会点燃粉尘或烟雾。
- 不得拆卸、打开电池或将其粉碎。
- 不要使电池接触高温或火源。避免在直射阳光下存放。
- 定期检查电池充电器和电池是否完好。损坏或经过改造的电池可能会出现意外情况，导致火灾、爆炸或受伤风险。
- 严禁使用存在故障、经过改造或已损坏的电池组或机器。
- 严禁尝试改造或维修电池组。所有维修工作都务必委托授权经销商执行。
- 如果不使用电池，不要从原包装中取出电池。
- 不得使电池受到机械冲击。
- 一旦电池发生漏液，请勿让漏液接触皮肤或眼睛。如果发生接触，请用大量水冲洗接触部位，并就医。
- 注意电池上和机器上的正 (+)、负 (-) 号标记，确保连接正确。
- 应将电池放置在儿童接触不到的位置。
- 始终保持电池清洁干燥。
- 如果电池端子脏污，使用清洁的干布擦拭。
- 使用电池前需为其充电。始终使用正确的充电器，正确的充电说明请参阅制造商说明或设备手册。
- 不使用时，请勿长时间为电池充电。
- 机器闲置时，将电池从机器中取出。
- 电池组不用时，使其远离其他金属物体，例如回形针、硬币、钥匙、钉子、螺钉或其他金属小物品，以免接通电池端子。电池端子短接到一起可能会引起灼伤或火灾。

电池处理

操作

显示屏上会显示电池容量以及电池是否存在问题。机器关闭后或按下电池指示按钮后，电池容量将显示 5 秒。(8) 出现错误时，电池上的警告符号会亮起。请查看故障代码。(6)

LED 灯	电池状态
所有 LED 都亮起。	完全充满 (67%-100%)。
LED 1、LED 2 亮起。	电池充电量达到 34%-66%。
LED 1 亮起。	电池充电量达到 1%-33%。
LED 1 闪烁。	电池电量耗尽。给电池充电。

电池上的所有 LED 都亮起时，表示电池已经充满电。(7)

定期检查电池充电器和电池是否完好。

首次使用前，必须为电池充电。交货时，电池电量仅为 30%。

- 将电池放到充电器内。确保电池已经连接到充电器。(1)、(2)
- 电池连接至充电器时，充电器上的绿色充电指示灯亮起。(4)
- 电池充满电时，所有 LED 亮起。(7)
- 将电池从充电器上拔下。应在温度为 -10°C 至 40°C 的环境中使用电池。

注意！

请在充电过程中监控充电过程，充电完成后，不得继续将电池留在充电器中。

运输及存放

- 其中的锂离子电池需要遵守危险货物法规中的相关要求。
- 在商业运输过程中，例如通过第三方、货运代理运输时，必须遵守关于包装和标签使用的特殊要求。
- 在准备运输项目时，需要咨询专业人士货物是否为危险材料。同时还要遵守国家法规中的具体要求。
- 用胶带或其他物体遮挡外露的触点，并对电池进行包装，保证电池不会在包装内移动。
- 请将本机存放在可以锁定的区域，以免儿童或未授权人员接触。
- 将电池和充电器存放在干燥、无水分且不会结霜的环境中。
- 保证电池的储存温度在 5°C 至 25°C 之间，并避免阳光直射。
- 确保电池和充电器分开存放。
- 不得将电池存放在可能出现静电的场所。严禁将电池存放在金属盒中。
- 长期储存前，请先为电池充电。

维护

将电池放入充电器前，确保电池和充电器清洁，且电池和充电器端子清洁干燥。

保持电池导槽清洁。用清洁的干布清洁塑料部件。

故障代码

充电过程中的电池和/或充电器故障排除。(5)、(6)

指示灯	可能的故障	可行操作
错误指示灯 闪烁	偏离工作温度。	应在温度为 -10°C 至 40°C 的环境中使用电池。
	电池需要充电	给电池充电
错误指示灯 亮起	电池电压差过大 (1V)。	请联系您的保养厂。

- 如果电池温度超过 50°C ，电池将无法充电。这种情况下，电池充电器会主动给电池降温。
- 如果充电器上的 LED 以红色常亮，则表示充电器需要维修。

电池处理

电池、充电器和机器处置

本产品或其包装上的符号表示本产品不能作为生活垃圾处理。必须将其送交相应的回收站以回收利用电气和电子设备。

对本产品进行不当的废物管理可能会对环境和人身造成负面影响，请确保正确处理本产品，避免发生此类问题。有关回收本产品的详细信息，请与当地相关管理部门、生活垃圾服务机构或销售本产品的商店联系。

技术参数

	BLi10	BLi20
电池类型	锂离子电池	锂离子电池
电池容量 (Ah)	2	4
电压 (V)	36	36
重量 (kg)	0.8	1.2

www.husqvarna.com

1158370-38



2016-09-22