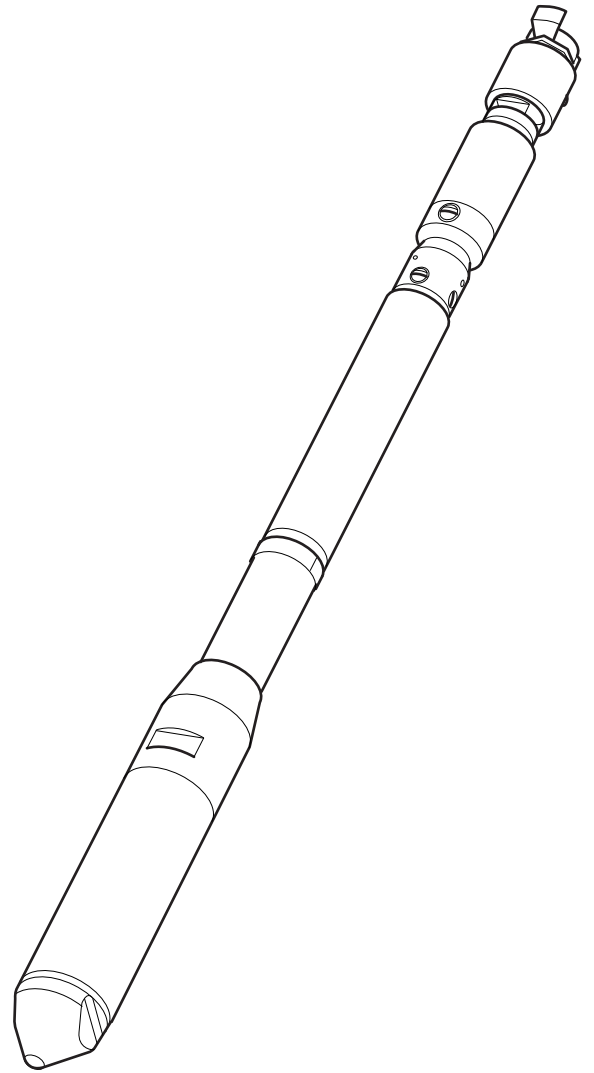


## Руководство по технике безопасности и эксплуатации Пневматические вибробулавы



# Содержание

Введение.....	5
О «Руководстве по технике безопасности и эксплуатации».....	5
Правила техники безопасности.....	6
Пояснение слов-предупреждений.....	6
Рабочая зона.....	6
Электрическая безопасность.....	6
Личная безопасность.....	7
Средства индивидуальной защиты.....	7
Наркотики, алкоголь и лекарства.....	7
Рабочий процесс: меры предосторожности.....	9
Меры предосторожности: техническое обслуживание.....	10
Хранение.....	11
Общие сведения.....	12
Предназначение машины.....	12
Основные детали.....	12
Основные детали.....	12
Наклейки и обозначения.....	12
Паспортная табличка.....	12
Эксплуатация.....	12
Подготовка перед вибрацией.....	12
Вибрация.....	12
Перерыв в работе.....	13
Техническое обслуживание.....	13
Очистка.....	13
Момент затяжки.....	14
Соединение воздушного крана AY27 к AY107.....	14
Вибрирующая головка AY157.....	14
Вибрирующая головка AY27 и AY107.....	14
Хранение.....	15
Утилизация.....	15
Поиск и устранение неисправностей.....	16
Технические характеристики.....	17
Нормы шума и вибрации.....	17
Шум и вибрация.....	17
Размеры.....	18
Декларации соответствия требованиям ЕС.....	19
Декларации соответствия требованиям ЕС.....	19

## Введение

Благодарим за выбор изделий Atlas Copco. С 1873 года мы стараемся искать новые и более качественные способы удовлетворения потребностей наших клиентов. За эти годы мы разработали новаторские и эргономичные конструкции изделий, позволяющие нашим клиентам выполнять свою работу более рационально и качественно.

Atlas Copco имеет разветвленную глобальную сеть продаж и обслуживания, состоящую из сервисных центров и дистрибуторов по всему миру. Наши эксперты являются опытными профессионалами, хорошо знающими наши изделия и сферы их применения. Мы можем предложить техническую поддержку в любой точке мира, чтобы наши клиенты могли работать всегда с максимальной эффективностью.

Дополнительная информация: [www.atlascopco.com](http://www.atlascopco.com)

Atlas Copco Construction Tools AB

Box 703

391 27 Kalmar

Sweden

## О «Руководстве по технике безопасности и эксплуатации»

Цель данных инструкций - объяснить, как эффективно и безопасно пользоваться устройством. Кроме того, инструкции описывают процедуры регулярного обслуживания устройства.

Прочитайте внимательно эти инструкции перед использованием устройства и убедитесь, что вам все понятно.

## Правила техники безопасности

Перед установкой, эксплуатацией, обслуживанием и ремонтом оборудования требуется внимательно изучить инструкции по безопасности и эксплуатации – это позволит уменьшить риск получения персоналом и другими лицами серьезных травм, которые могут иметь летальный исход.

Инструкции по безопасности и эксплуатации оборудования должны быть доступны на месте выполнения работ, а их копии переданы сотрудникам. Выполнение работ и обслуживание оборудования разрешается только после ознакомления с содержащейся в этих документах информацией.

Кроме того, обслуживающий персонал должен быть способен оценить риск, возникающий при эксплуатации машины.

Сохраните все предупреждения и инструкции для последующего использования.

## Пояснение слов-предупреждений

Слова-предупреждения «Опасно», «Внимание» и «Осторожно» имеют следующие значения:

<b>ОПАСНО</b>	Указывает на опасную ситуацию, которая, если ее не избежать, приведет к смерти или к серьезной травме.
<b>ОСТОРОЖНО</b>	Указывает на опасную ситуацию, которая, если ее не избежать, может привести к смерти или к серьезной травме.
<b>ВНИМАНИЕ</b>	Указывает на опасную ситуацию, которая, если ее не избежать, может привести к незначительным повреждениям.

## Рабочая зона

### ▲ ОПАСНО Риск взрыва

При соприкосновении устройства с взрывчатыми веществами может произойти взрыв. При воздействии на определенные материалы могут образоваться искры и пламя. Результатом взрыва могут стать серьезные травмы или летальный исход.

- ▶ Запрещается использовать агрегат в любой взрывоопасной среде.
- ▶ Запрещается использовать агрегат в присутствии воспламеняемых материалов, дымов или пыли.
- ▶ Необходимо убедиться в отсутствии скрытых источников газа или взрывоопасной среды.

### ▲ ОСТОРОЖНО Подготовка рабочего места

Загруженные скамейки и недостаточное освещение могут привести к несчастным случаям и повлечь за собой серьезные травмы.

- ▶ Содержите свое рабочее место в порядке.
- ▶ Обеспечьте достаточное освещение на рабочем месте.

К управлению или обслуживанию устройства допускается только аттестованный и обученный персонал. Этот персонал должен быть достаточно сильным физически, чтобы быть в состоянии работать с устройством такого объема, веса и мощности. Всегда руководствуйтесь здравым смыслом.

Не подпускайте прохожих, детей и посетителей к устройству во время работы. Отвлечение может привести к потере управления.

## Электрическая безопасность

### ▲ ОПАСНО Опасность поражения электрическим током

Существует риск поражения электрическим током от электрических устройств, которые могут привести к серьезной травме или смерти.

- ▶ Избегайте контакта с заземленными поверхностями.
- ▶ Необходимо убедиться в отсутствии скрытых проводов или других источников электричества в рабочей зоне.
- ▶ Всегда сверяйте напряжение сети с указанным на заводской табличке устройства.

## Личная безопасность

### Средства индивидуальной защиты

Всегда пользуйтесь средствами индивидуальной защиты. Операторы и все, кто находится в зоне работы машины, должны носить средства индивидуальной защиты, включающие как минимум:

- Защитная каска
- Защита органов слуха
- Противоударные очки с боковой защитой
- Респиратор при необходимости
- Защитные перчатки
- Защитная обувь
- Соответствующий рабочий комбинезон или подобная одежда (за исключением просторной необлегающей), которая защищает руки и ноги.

### Наркотики, алкоголь и лекарства

#### **▲ ОСТОРОЖНО** Наркотики, алкоголь и лекарства

Наркотики, алкоголь и лекарства могут повлиять на вашу концентрацию и поведение.

Неадекватная реакция и неправильное поведение может привести к серьезным повреждениям или к смерти.

- ▶ Нельзя работать с машиной, когда вы устали или находитесь под воздействием наркотиков, алкоголя и лекарств.
- ▶ Запрещено работать с машиной тому, кто находится под воздействием наркотиков, алкоголя и лекарств.

#### **▲ ОСТОРОЖНО** Непреднамеренный пуск

Непреднамеренный пуск устройства может причинить травму.

- ▶ Пока вы не готовы включить устройство, держите руки вдали от кнопки пуска-останова.
- ▶ Изучите процедуру аварийного останова устройства.

#### **▲ ОСТОРОЖНО** Опасность поскользнуться, споткнуться и падения

Существует риск поскользнуться, споткнуться и упасть, например, зацепившись за шланги и другие предметы. Подскользывание, спотыкание и падение могут привести к травмам. Для предотвращения подобных случаев:

- ▶ Убеждайтесь, что на вашем пути и на пути ваших сотрудников нет шлангов и прочих предметов.
- ▶ Во время работы оператор должен всегда ставить ноги на ширину плеч и сохранять равновесие.

### ▲ ОСТОРОЖНО Опасность пыли и паров

Пыль и (или) пар, создаваемые или распространяющиеся во время работы устройства, могут стать причиной тяжелых или хронических нарушений дыхательной системы, ухудшения здоровья или других заболеваний (например, силикоза или других неизлечимых заболеваний легких, которые могут оказаться смертельными, рака, врожденных пороков, а также воспаления кожи).

В некоторых случаях пыль и пар, создаваемые при трамбовании, признаются в штате Калифорния и других регионах вызывающими заболевания дыхательной системы, рак, пороки развития и другие нарушения репродуктивной способности. К таким веществам относятся в частности следующие:

- Кристаллический кремний, цемент и другие строительные материалы.
- Мышьяк и хром из химически обработанной резины.
- Свинец, содержащийся в красках.

Пыль и пар, содержащиеся в воздухе, могут быть невидимы невооруженным глазом, а поэтому не следует опираться на визуальное определение их наличия в воздухе.

Чтобы уменьшить риск воздействия пыли и паров, выполните все перечисленные ниже рекомендации:

- ▶ Выполните оценку факторов риска для данной рабочей площадки. Оценка факторов риска должна включать в себя учет пыли и паров, создаваемых при эксплуатации устройства, и возможности распространения имеющейся пыли.
- ▶ Используйте подходящие технические средства для уменьшения содержания пыли и паров в воздухе и их осаждения на оборудовании, различных поверхностях, одежде и на теле. Примерами таких технических средств могут служить: системы вытяжной вентиляции и сбора пыли, опрыскивание и мокрое бурение. По возможности используйте указанные технические средства у источника пыли и пара. Обеспечьте правильность монтажа, обслуживания и эксплуатации этих технических средств.

- ▶ Надевайте средства защиты органов дыхания, следите за их исправностью и правильно используйте в соответствии с инструкциями работодателя и в соответствии с правилами охраны труда и техники безопасности. Средства защиты органов дыхания должны обеспечивать эффективную защиту от того типа веществ, которые имеются в воздухе (и, когда требуется, должны быть разрешены к применению соответствующим государственным органом).
- ▶ Работайте на хорошо вентилируемых участках.
- ▶ Если устройство имеет выхлопную трубу, то в запыленном месте направьте ее так, чтобы меньше поднимать пыль.
- ▶ Эксплуатировать и обслуживать устройство необходимо в соответствии с руководством по технике безопасности и эксплуатации.
- ▶ Носите на рабочем месте моющиеся или одноразовые защитные перчатки; перед уходом с работы принимайте душ и переодевайтесь, чтобы снизить воздействие пыли и паров на себя и других людей, на машины, дома и прочее.
- ▶ Старайтесь не принимать пищу, не пить и не курить на участках, на которых имеется пыль и пары.
- ▶ Покинув такой участок, при первой же возможности тщательно мойте руки и лицо, а также всегда делайте это перед едой, питьем или курением и перед контактами с другими людьми.
- ▶ Соблюдайте все действующие законы и правила, включая правила охраны труда и техники безопасности.
- ▶ Участвуйте в контроле состояния воздуха, проходите медицинские обследования и курсы подготовки по охране труда и технике безопасности, когда это предлагает ваш работодатель или профсоюз или требуется в соответствии с правилами и рекомендациями по охране труда и технике безопасности. Консультируйтесь у врачей, обладающих опытом работы в соответствующей области трудовой медицины.
- ▶ Вместе с вашим работодателем и профсоюзом работайте над уменьшением воздействия пыли и паров на рабочем месте и снижением этих рисков. Исходя из рекомендаций экспертов, необходимо создать и внедрить эффективные программы по охране труда и технике безопасности, принципы и методы защиты рабочих и других лиц от вредного воздействия пыли и паров. Обратитесь к экспертам.

## Рабочий процесс: меры предосторожности

### ▲ ОСТОРОЖНО Неправильное использование

Неправильное использование устройства, дополнительных частей и монтажных инструментов может привести к серьезным травмам или опасной ситуации.

- ▶ Используйте устройства, дополнительные части и инструменты в соответствии с правилами техники безопасности.
- ▶ Используйте устройство по назначению и надлежащим способом.
- ▶ Используйте правильное устройство для выполнения какой-либо работы.
- ▶ Не применяйте силу к устройству во время работы.
- ▶ Принимайте во внимание условия работы.

### ▲ ОСТОРОЖНО Летящие предметы

При разрушении обрабатываемого материала, вспомогательных устройств или даже самого устройства возможно появление летящих с большой скоростью предметов. Во время работы могут разлетаться осколки и другие частицы уплотненного материала, которые могут ранить оператора и других людей. Для предотвращения этого риска:

- ▶ Необходимо надевать индивидуальные средства защиты и каску с ударопрочной защитой глаз и боковыми щитками.
- ▶ Необходимо следить за тем, чтобы посторонние не входили в рабочую зону.
- ▶ В рабочей зоне не должно быть никаких посторонних предметов.

### ▲ ОСТОРОЖНО Неожиданные движения

В процессе эксплуатации устройство испытывает тяжелые нагрузки. Если устройство сломается или застрянет, оно может внезапно и неожиданно переместиться, что может стать причиной травмы.

- ▶ Перед эксплуатацией устройства нужно всегда его проверять. Нельзя включать устройство, если вам кажется, что оно неисправно.
- ▶ Следите за тем, чтобы на рукоятках не было смазки или масла.
- ▶ Не ставьте ноги близко к устройству.
- ▶ Никогда не садитесь на устройство.
- ▶ Нельзя бить по устройству или нарушать нормы его эксплуатации.

- ▶ Относитесь внимательно к тому, что вы делаете.

### ▲ ОСТОРОЖНО Опасность вибрации

При нормальной и штатной эксплуатации устройства оператор подвергается вибрации. Регулярное и частое воздействие на организм вибрации может стать причиной, а также содействующим или усугубляющим фактором появления травм или нарушений в работе пальцев, кистей рук, запястий, предплечий, плеч, нервов, кровеносных сосудов или других частей тела, включая как возникновение слабости и (или) хронических травм, так и заболеваний, которые могут развиваться постепенно в течении нескольких недель, месяцев или лет. Такие травмы или нарушения могут включать в себя повреждение системы кровообращения, нервной системы, суставов и других систем организма.

При появлении во время работы с устройством или после нее ощущений онемения, постоянного неудобства, жжения, околечения, пульсации, покалывания, боли, неуклюжести, слабости хвата, побеления кожи или других симптомов, необходимо прекратить работу, сообщить об этом начальнику и обратиться за помощью к врачу. Продолжение работы с устройством после появления любого из этих симптомов может увеличить риск усиления симптомов и превращения их в постоянные.

Для предотвращения усиления вибрации следует эксплуатировать и обслуживать устройство в соответствии с данным руководством.

Снизить воздействие вибрации на оператора можно следующими методами:

- ▶ Если устройство снабжено антивибрационными ручками, нужно держать их в центральном положении и стараться не прижимать до упора.
- ▶ Единственной частью тела, которая соприкасается с устройством при включенном ударном механизме, должны быть ваши руки, удерживающие ручку или рукоятки. Следует избегать любого другого контакта, например, прижиматься к устройству другой частью тела, пытаясь увеличить прижимную силу.
- ▶ Убедитесь, что устройство находится в хорошем состоянии и не изношено.
- ▶ Если устройство вдруг начинает сильно вибрировать, необходимо немедленно прекратить работу. Перед возобновлением работы необходимо найти и устранить причину усиленной вибрации.

- ▶ Участвуйте в программах наблюдения за состоянием здоровья, проходите медицинские обследования и курсы профессиональной подготовки, когда это предлагает ваш работодатель или требуется в соответствии с законом.
- ▶ При работе в холодную погоду носите теплую одежду и держите руки в тепле и сухими.

Прочтите «Уведомление об уровне шума и вибрации», где помимо прочего указаны и номинальные значения уровня вибрации для устройства. Эта информация находится в конце настоящего руководства по технике безопасности и эксплуатации.

#### **▲ ОСТОРОЖНО** Опасность шума

Высокий уровень шума может вызвать постоянную или временную потерю слуха и другие нарушения, такие как шум в ушах (звон и другие виды шума в ушах). Для снижения риска и предотвращения ненужного повышения уровня шума:

- ▶ Крайне важно оценить эти риски и принять меры по их предотвращению.
- ▶ Эксплуатировать и обслуживать устройство необходимо в соответствии с настоящими инструкциями.
- ▶ Если устройство снабжено глушителем, убедитесь, что он находится на месте и исправен.
- ▶ Всегда пользуйтесь средствами защиты органов слуха.

#### **▲ ОПАСНО** Риск удара шлангом при подаче воздуха

В случае ослабления шланга для подачи сжатого воздуха, он может нанести удар и привести к травме или летальному исходу. Для предотвращения подобных случаев:

- ▶ Запрещается использовать поврежденные шланги для подачи сжатого воздуха и соединения и заменять их при необходимости.
- ▶ Проверить, что все соединения сжатого воздуха должным образом закреплены.
- ▶ Никогда не переносите пневматическую машину, держа ее за шланг для подачи воздуха.
- ▶ Никогда не отключайте шланг для подачи сжатого воздуха, если он находится под давлением. Сначала отключите подачу сжатого воздуха в компрессор, затем опорожните машину, активируя устройство пуска и останова.

- ▶ Никогда не направляйте шланг для подачи сжатого воздуха в свою сторону или в сторону другого человека. Во избежание риска травмы, никогда не используйте сжатый воздух для сдувания, например, пыли, грязи и т. д. с одежды.
- ▶ При использовании универсальных крученых соединений (зубчатых муфт) мы рекомендуем устанавливать стопорные штифты и использовать предохранительные хомуты для предотвращения отсоединения шланга от инструмента и инструмента от шланга.

#### **▲ ОСТОРОЖНО** Риски, связанные с использованием принадлежностей

Случайное задействование принадлежностей при проведении технического обслуживания или установочных работ и подключенном питании может привести к серьезным травмам.

- ▶ Запрещается проверять, чистить, устанавливать или снимать принадлежности при подключенном питании.

## **Меры предосторожности: техническое обслуживание**

#### **▲ ОСТОРОЖНО** Модификация устройства

Любые модификации устройства могут привести к телесным повреждениям.

- ▶ Никогда не модифицируйте устройство. На модифицированные устройства не распространяется действие гарантийных обязательств или ответственность за продукцию.
- ▶ Всегда пользуйтесь оригинальными деталями и вспомогательными изделиями от Atlas Copco.
- ▶ Немедленно заменяйте поврежденные детали.
- ▶ Вовремя меняйте изношенные компоненты.

#### **▲ ОСТОРОЖНО** Поврежденные части устройства

Недостаток технического обслуживания приведет к повреждению или износу частей, что может повлечь за собой несчастные случаи.

- ▶ Проверяйте движущиеся части на предмет несовпадения осей или заедания.
- ▶ Проверяйте устройство на предмет сломанных или поврежденных частей.  
Поврежденные или изношенные части могут повлиять на работу устройства.



## Хранение

---

- ◆ Устройство необходимо хранить в надежном месте, недоступном для детей и запирающемся на замок.

### **▲ ОСТОРОЖНО** Опасность скрытого объекта

При эксплуатации устройства травму можно получить при его соприкосании со скрытыми проводами или трубами.

- ▶ Перед включением устройства проверьте состав материала.
- ▶ Определите визуально, нет ли скрытых кабелей или труб, относящихся, например, к электрической сети, телефонной связи, газовой сети или канализации.
- ▶ Если устройство, по-видимому, наткнулось на скрытый объект, то необходимо сразу же выключить устройство.
- ▶ Перед возобновлением работы необходимо убедиться в отсутствии опасности.

## Общие сведения

Чтобы не причинить серьезные травмы или смерть себе или другим, прочитайте инструкции по безопасности на предыдущих страницах прежде, чем работать с машиной.

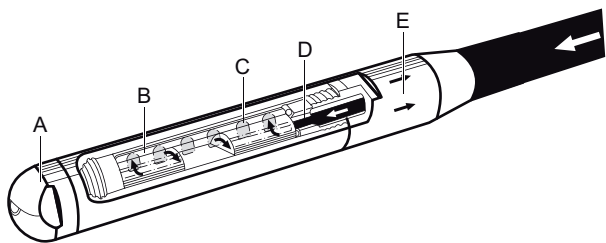
## Предназначение машины

Все вибробулавы серии AY схожи по своей конструкции. Вибробулавы серии AY оборудованы двигателем с пневматическим приводом, в конструкции которого имеется всего две движущиеся части.

Сжатый воздух подается к вибратору через воздуховыпускной кран. В качестве дополнительного оборудования на модели от AY27 до AY87 возможна установка смазывающего прибора.

## Основные детали

### Основные детали

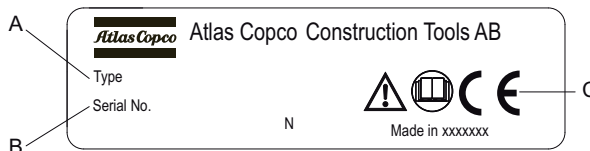


- A. Концевая крышка
- B. Пластина
- C. Ротор
- D. Внутренний шланг
- E. Труба

## Наклейки и обозначения

Машина снабжена наклейками, содержащими информацию о правилах персональной безопасности и обслуживания машины. Наклейки должны быть в удобочитаемом состоянии. Новые наклейки можно заказать по каталогу запчастей.

## Паспортная табличка



- A. Тип агрегата
- B. Идентификационный номер изделия
- C. Знак CE означает соответствие агрегата требованиям ЕС. Подробнее см. документ «Заявление о соответствии требованиям ЕС» из сопровождающей документации машины.

## Эксплуатация

### Подготовка перед вибрацией

**УВЕДОМЛЕНИЕ** Вибробулава поставляется без масла.

Перед использованием вибробулаву необходимо смазать. Вибробулаву необходимо смазывать каждый день или каждые четыре часа эксплуатации. Смазка вибробулавы происходит путем добавления 3 см<sup>3</sup> недетергентного масла (вязкостью от 20 до 30 SAE) в быстроразъемную муфту на рукоятке.

Перед подсоединением вибробулавы следует всегда сливать воду из емкости компрессора.

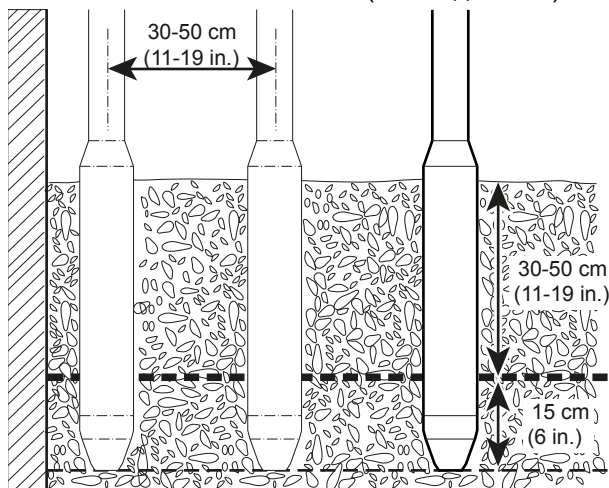
При запуске вибратора для начала вибрации может быть необходимым придать вибробулаве боковой толчок.

Избегайте изгибов и изломов рабочего шланга, т. к. они приведут к ускоренному износу шланга.

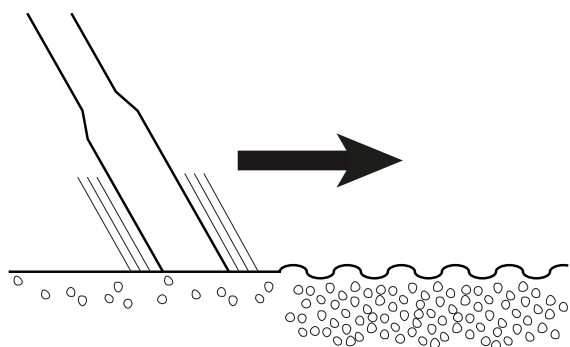
### Вибрация

**УВЕДОМЛЕНИЕ** Не пытайтесь использовать вибратор для бокового перемещения бетона.

1. Позвольте вибратору проникнуть на 15 см (6 дюймов) в ближайший нижний слой, чтобы убедиться, что разные слои смешиваются надлежащим образом.
2. Равномерно заполняйте рабочую форму бетоном слоями по 30–50 см (12–19 дюймов).



3. Вставьте вибратор виброулавливателя вертикально на расстояние в 8-10 раз превышающее диаметр трубы между вставками.
4. Вибрировать бетон следует систематически.
5. Медленно извлеките вибратор, позволив бетону заполнить оставленное и отверстие.
6. Бетон тщательно отвибрирован, если область вокруг бетона становится блестящей, а на его поверхности нет пузырьков. Обычно это занимает от 10 до 20 секунд.



### Перерыв в работе

- ◆ Во время перерыва агрегат следует располагать способом, исключающим возможность самопроизвольного пуска. Агрегат следует класть на землю так, чтобы он не упал.
- ◆ Перед продолжительным перерывом или при оставлении рабочего места необходимо отключить подачу электропитания к агрегату.

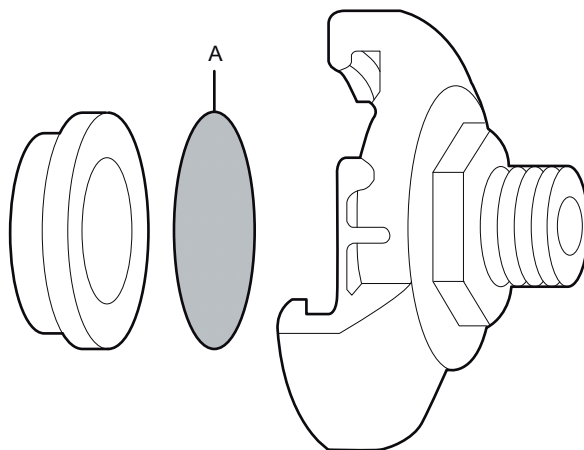
## Техническое обслуживание

Главным требованием для длительной надежной и эффективной работы устройства является его регулярное обслуживание. Строго соблюдайте все инструкции по обслуживанию.

- ◆ Перед выполнением работ по обслуживанию устройства необходимо прочистить его, чтобы избежать контакта с опасными веществами. См. «Опасность пыли и паров»
- ◆ Следует использовать только разрешенные запчасти. Любой ущерб или выход из строя, вызванный использованием неразрешенных деталей, не покрывается гарантией производителя.
- ◆ При очистке механических деталей при помощи растворителя необходимо соблюдать требования по гигиене и технике безопасности и убедиться в достаточной вентиляции.
- ◆ Крупный ремонт оборудования необходимо проводить в ближайшем авторизованном сервисном центре.
- ◆ После каждого ремонта необходимо убедиться в том, что уровень вибрации устройства остается нормальным. Если нет, обратитесь в ближайший авторизованный сервисный центр.

## Очистка

В случае аномального падения эффективности вибрации фильтр (A) следует проверить на предмет засорения.



## Момент затяжки

Вибрирующий элемент	Момент затяжки, Нм	
	Концевая крышка	Держатель шланга
AY27	21	21
AY37	50	50
AY47	265	265
AY57	340	340
AY67	600	600
AY77	880	880
AY87	1200	1200
AY107	1700	1700
AY157	-	-

Концевую крышку следует приклеить с помощью LOCTITE®270™.

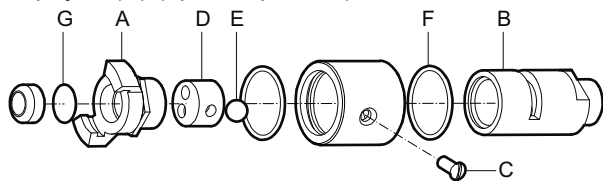
LOCTITE – это зарегистрированный товарный знак корпорации Henkel. 270 – торговая марка корпорации Henkel.

**УВЕДОМЛЕНИЕ** Не наносите чрезмерное количество смазки на валы. Нанесение чрезмерного количества смазки на вал может привести к перегрузке электрического приводного блока и разомкнуть размыкатель цепи. Перед помещением в бетон позвольте блоку работать вхолостую в течение двух минут в целях распределения смазки на гибком валу.

## Соединение воздушного крана AY27 к AY107

### Разборка

1. Выверните продольно-свертную муфту (А) из корпуса (В) (правая резьба).



2. Снимите винт (С), снимите подвижную заглушку (D) и шар (E).

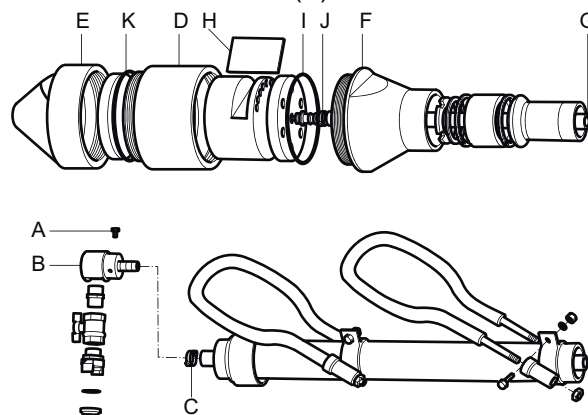
### Сборка

1. Сборка происходит в порядке, обратном разборке.
2. Замените уплотнительные кольца (F) и фильтр (G).

## Вибрирующая головка AY157

### Разборка

1. Выверните три винта (А), разрежьте хомут (С) и вытолкните ниппель (В).



2. Закрепите трубу вибратора (D) в тисках для труб и отверните концевую крышку (E) (правая резьба) и задний держатель (F) (левая резьба).

3. Снимите впускной шланг (G) с ниппеля (В).

### Сборка

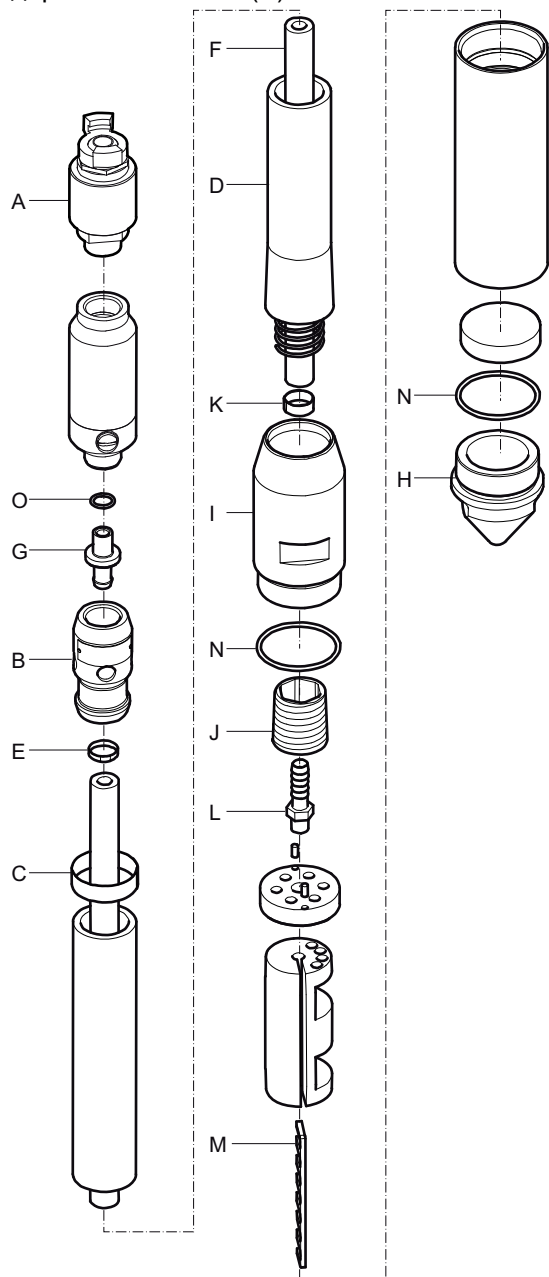
1. При каждой разборке виброулавывы следует заменять пластинку (H), уплотнительные кольца (I и K) и хомуты (C и J).
2. Собирайте в порядке, обратном разборке, нанесите небольшое количество смазки на детали.

См. порядок сборки концевой крышки (E) в разделе «Момент затяжки».

## Вибрирующая головка AY27 и AY107

### Разборка

1. Выверните воздуховыпускной кран (А) из держателя шланга (В).



2. Разрежьте хомут (С). Извлеките шланг (D) из держателя шланга (В).
3. Разрежьте хомут (Е) и снимите впускной шланг (D) с ниппеля (G).
4. Закрепите трубу вибратора в тисках для труб и отверните концевую крышку (Н) (правая резьба) и держатель шланга (I) (левая резьба).
5. Снимите рукав шланга (J) и разберите шланг выхода (D).
6. Разрежьте хомут (K) и снимите впускной шланг (D) с ниппеля (L).

## Сборка

1. При каждой разборке вибробулавы следует заменять пластинку (М), уплотнительные кольца (N и O) и хомуты (С, Е и К).
2. Пластинка может свободно входить в паз ротора. При необходимости выровняйте с помощью наждачное полотно.
3. Начните сборку в порядке, обратном разборке. Нанесите небольшое количество смазки на детали.

См. порядок сборки концевой крышки (Н) и держателя шланга (I) в разделе «Момент затяжки».

## Хранение

- Тщательно очистите устройство перед хранением, чтобы удалить вредные вещества. См. «Опасность пыли и паров».
- Если устройство хранится в состоянии готовности к эксплуатации, то топливный бак должен быть заполнен не более чем наполовину. В противном случае будет иметься опасность выхода топлива через вентиляционное отверстие в крышке топливного бака.
- Устройство следует всегда хранить в сухом месте.
- ◆ Устройство необходимо хранить в надежном месте, недоступном для детей и запирающемся на замок.

## Утилизация

Используемую машину следует обработать и утилизировать таким образом, чтобы большая часть материала могла быть повторно использована, а также было минимизировано любое негативное влияние на окружающую среду и в соответствии с локальными ограничениями. Использованные фильтры и слитое масло следует отправлять на экологически правильную утилизацию.

## Поиск и устранение неисправностей

Проблема	Возможная причина	Решение
Вибробулава не запускается.	Отсутствует давление.	Проверьте поток и давление воздуха.
	Отсутствует воздух.	Убедитесь, что компрессор включен, а вибробулава подсоединена к шлангу надлежащим образом.
	Шаровой клапан закрыт.	Откройте шаровой клапан.
	Выпуск воздуха заблокирован.	Устраните препятствие.
Воздух напрямую проходит через выходное отверстие или вибробулава вибрирует со слишком малой скоростью.	Ротор заблокирован (ржавчина, отсутствие масла или пыль).	Слегка потрясите трубу, когда труба находится под давлением. Если вибробулава все равно не запускается, разберите концевую крышку и прочистите все части.
	Не хватает давления для запуска вибробулавы.	Слишком низкая подача давления. Убедитесь в правильности подачи давления. См. раздел «Технические характеристики».
	Не хватает воздушного потока для запуска вибробулавы.	Слишком низкий воздушный поток. Убедитесь в правильности воздушного потока. См. раздел «Технические характеристики».
	Утечки в шлангах подачи.	Проверьте шланги подачи. Закрепите хомуты надлежащим образом или замените шланги, если необходимо.
	Отсутствует смазка.	Смажьте в соответствии с данным SOI. См. раздел «Смазка».
	Шаровой клапан не находится в полностью открытом положении.	Полностью откройте шаровой клапан.
	Пластинка изношена.	Замените изношенную пластинку.
	Уплотнение соединения шарового клапана протекает.	Замените уплотнение.
В бетоне вибрация замедляется.	Слишком низкое давление.	Слишком низкая подача давления. Убедитесь в правильности подачи давления. См. раздел «Технические характеристики».
	Слишком слабый воздушный поток.	Слишком низкий воздушный поток. Убедитесь в правильности воздушного потока. См. раздел «Технические характеристики».
	Утечки в шлангах подачи.	Проверьте шланги подачи. Закрепите хомуты надлежащим образом или замените шланги, если необходимо.
	Отсутствует смазка.	Смажьте в соответствии с данным SOI. См. раздел «Смазка».
	Шаровой клапан не находится в полностью открытом положении.	Полностью откройте шаровой клапан.
	Пластинка изношена.	Замените изношенную пластинку.
Вибратор не работает в запыленной среде.	Небольшая шишка на трубе.	Замените трубу.
	Песок или пыль попали в вибрирующий элемент.	Разберите и прочистите части бензином. Затем смажьте все части и снова соберите вибрирующий элемент.
	Выпуск воздуха заблокирован.	Освободите выпуск воздуха.
Вибратор не работает во влажной среде.	Влага попала в масло.	Разберите и прочистите части бензином. Затем смажьте все части и снова соберите вибрирующий элемент.
	Пластинка поглотила конденсационную воду и набухла, заблокировав внутреннюю часть ротора.	Разберите и прочистите части бензином. При смазке всех частей следует заменить пластинку. Хранить вибробулаву следует вверх дном с открытым шаровым клапаном.

## Технические характеристики

### Нормы шума и вибрации

Гарантируемый уровень звуковой мощности **L<sub>wa</sub>** согласно EN ISO 3744 и Директиве 2000/14/ЕС.

Уровень звукового давления **L<sub>pa</sub>** согласно ISO 11203.

Уровень вибрации установлен в соответствии с EN ISO 20643, EN ISO 5349-2. Значения этих характеристик и другая информация приведены в таблице «Шум и вибрация».

Эти заявляемые характеристики получены в результате лабораторных типовых испытаний в соответствии с указанными директивами или стандартами и подходят для сравнения с заявленными характеристиками других машин, испытанных в соответствии с теми же самыми директивами или стандартами. Эти заявляемые характеристики не подходят для оценки рисков. Значения, полученные на конкретном рабочем месте, могут оказаться более высокими. Фактические значения воздействия и степень риска для здоровья конкретного оператора индивидуальны и зависят от способа выполнения работ, обрабатываемой поверхности, времени воздействия, здоровья оператора и состояния агрегата.

Мы, компания Atlas Copco Construction Tools AB, не несем ответственности за последствия использования заявленных характеристик вместо значений, отражающих фактическое воздействие, в анализе рисков на конкретном рабочем месте, над которым у нас нет контроля.

Неправильное использование машины может привести к развитию синдрома дрожания кистей и/или рук. Рекомендации ЕС по предупреждению дрожания кистей и/или рук приведены на веб-сайте <http://www.humanvibration.com/humanvibration/EU/VIBGUIDE.html>

Для раннего обнаружения симптомов, связанных с воздействием вибрации, и предупреждения развития заболеваний мы рекомендуем использовать программу наблюдения за здоровьем, позволяющую своевременно изменить рабочие процедуры.

### Шум и вибрация

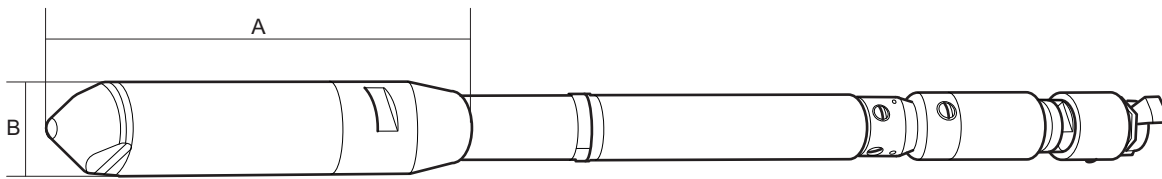
	AY27	AY37	AY47	AY57	AY67	AY77	AY87	AY107	AY157
Уровень шума*, дБ(А)	84,50	89,20	95,80	95,00	94,00	98,00	94,00	96,30	92,40
Измеренное эффективное ускорение**, м/с <sup>2</sup>	0,51	1,02	2,39	2,13	2,10	2,38	1,95	2,91	12,29
Погрешность (К)	0,05	-	-	0,21	1,17	0,87	-	-	-

\*Уровень шума измерен в воздухе на расстоянии в 1 метре от вибробулавы дБ(А) в соответствии с EN ISO 6081. Погрешность: 3 дБ.

\*\*Измеренное эффективное ускорение в воде при водном приводе одной вибробулавы у шланга, через два метра от конца вибробулавы (м/с<sup>2</sup>) в соответствии с EN ISO 5349-1.

**УВЕДОМЛЕНИЕ** Вышеуказанная информация является лишь общим описанием. Данная информация не гарантирована и не содержит каких-либо гарантий.

## Размеры



Тип	AY27	AY37	AY47	AY57	AY67	AY77	AY87	AY07	AY157
<b>A</b> Длина, мм (дюймы)	254 (9,99)	267 (10,50)	316 (12,44)	344 (13,54)	365 (14,37)	398 (15,66)	410 (16,14)	415 (16,33)	430 (16,92)
<b>B</b> Диаметр, мм (дюймы)	26 (1,02)	36 (1,42)	47 (1,85)	56 (2,20)	67 (2,64)	77 (3,03)	87 (3,43)	108 (4,25)	155 (6,10)



# Декларации соответствия требованиям ЕС

## Декларации соответствия требованиям ЕС

Мы, компания Atlas Copco Construction Tools AB, настоящим заявляем, что оборудование, приведенное ниже, соответствует предписаниям Директивы 2006/42/ЕС (Директивы по машиностроению) и согласованным стандартам, указанным ниже.

Тип	Расход воздуха (м <sup>3</sup> /мин)	Скорость при полной загрузке (мин-1)	Масса (кг)
AY27	0,36	21 000	0,7
AY37	0,46	19 000	1,5
AY47	0,70	18 000	2,8
AY57	1,00	18 000	4,5
AY67	1,00	17 500	7,9
AY77	1,37	16 000	8,9
AY87	1,60	15 900	9,7
AY107	1,90	15 000	17,7
AY157	2,70	12 000	28,0

**Применяются следующие согласованные стандарты:**

- ◆ EN12649

**Уполномоченный представитель по технической документации:**

Peter Karlsson

Atlas Copco Constructions Tools AB

Box 703

391 27 Kalmar

Sweden

**Вице-президент по проектированию и разработкам:**

Erik Sigfridsson

**Изготовитель:**

Atlas Copco Construction Tools AB

Box 703

391 27 Kalmar

Sweden

**Место и дата:**

Kalmar, 21.12.2012

