

Руководство по технике безопасности и эксплуатации Бетоноотделочная машина



Содержание

Введение.....	5
Об инструкции по безопасности и эксплуатации.....	5
Правила техники безопасности.....	6
Пояснение слов-предупреждений.....	6
Персональные меры предосторожности и квалификации операторов.....	6
Средства индивидуальной защиты.....	6
Наркотики, алкоголь и лекарства.....	6
Меры предосторожности: эксплуатация.....	6
Меры предосторожности: транспортировка.....	10
Меры предосторожности: техническое обслуживание.....	11
Меры предосторожности: хранение.....	11
Общие сведения.....	12
Конструкция и функции.....	12
Основные узлы.....	12
Наклейки и обозначения.....	12
Таблица технических данных.....	13
Наклейка уровня шума.....	13
Предупреждающая этикетка — узел со сжатой пружиной.....	13
Наклейки и обозначения.....	13
Предупреждающий знак о технике безопасности.....	14
Транспортировка.....	14
Подъем устройства.....	14
Установка.....	15
Топливо.....	15
Заправка.....	15
Установка и снятие лопастей затирочной машины.....	15
Работа.....	16
Работа на краях выемок.....	16
Пуск и остановка.....	16
Перед пуском.....	16
Пуск двигателя.....	17
Останов двигателя.....	19
Работа.....	19
Маневрирование затирочной машиной.....	19
Регулировка углового положения лопастей.....	20
Перерыв в работе.....	21
Техническое обслуживание.....	21
Каждые 10 часов работы (ежедневно).....	21
Проверка двигателя.....	22
После первых 20 часов работы.....	22
Замена моторного масла.....	22
Через каждые 200 часов работы (ежемесячно).....	22
Проверка клинового ремня.....	23
Проверка свечи зажигания.....	23
Каждые 500 часов работы (ежегодно).....	23
Очистка топливного бака.....	24
Осмотр и регулировка двигателя.....	24
Очистка оси лопасти.....	24
Очистка нажимной плиты.....	24

Поиск и устранение неисправностей.....	25
Хранение.....	26
Утилизация.....	26
Технические характеристики.....	27
Характеристики машины.....	27
Вес.....	27
Заявление о шуме и вибрации.....	27
Шум и вибрация.....	28
Погрешности, уровень звука.....	28
Размеры.....	29
Заявления о соответствии ЕС.....	30
Заявление о соответствии ЕС (Директива ЕС 2006/42/ЕС).....	30

Введение

Благодарим за выбор изделий Atlas Copco. С 1873 года мы стараемся искать новые и более качественные способы удовлетворения потребностей наших клиентов. За эти годы мы разработали новаторские и эргономичные конструкции изделий, позволяющие нашим клиентам выполнять свою работу более рационально и качественно.

Atlas Copco имеет разветвленную глобальную сеть продаж и обслуживания, состоящую из сервисных центров и дистрибуторов по всему миру. Наши эксперты являются опытными профессионалами, хорошо знающими наши изделия и сферы их применения. Мы можем предложить техническую поддержку в любой точке мира, чтобы наши клиенты могли работать всегда с максимальной эффективностью.

Дополнительная информация: www.atlascopco.com

Construction Tools EOOD

7000 Rousse

Bulgaria

Об инструкции по безопасности и эксплуатации

Цель данных инструкций - объяснить, как эффективно и безопасно пользоваться устройством. Кроме того, инструкции описывают процедуры регулярного обслуживания устройства.

Прочитайте внимательно эти инструкции перед использованием устройства и убедитесь, что вам все понятно.

Правила техники безопасности

Перед установкой, эксплуатацией, обслуживанием и ремонтом оборудования требуется внимательно изучить инструкции по безопасности и эксплуатации – это позволит уменьшить риск получения персоналом и другими лицами серьезных травм, которые могут иметь летальный исход.

Разместить данные инструкции по технике безопасности и эксплуатации на рабочих местах, предоставить копии сотрудникам и убедиться, что перед эксплуатацией или техническим обслуживанием машины все заинтересованные лица ознакомились с данными инструкциями. Только для профессионального применения.

Кроме того, обслуживающий персонал должен быть способен оценить риск, возникающий при эксплуатации машины.

Дополнительные инструкции, относящиеся к двигателю, имеются в инструкции производителя двигателя.

Пояснение слов-предупреждений

Слова-предупреждения «Опасно», «Внимание» и «Осторожно» имеют следующие значения:

ОПАСНО	Указывает на опасную ситуацию, которая, если ее не избежать, приведет к смерти или к серьезной травме.
ОСТОРОЖНО	Указывает на опасную ситуацию, которая, если ее не избежать, может привести к смерти или к серьезной травме.
ВНИМАНИЕ	Указывает на опасную ситуацию, которая, если ее не избежать, может привести к незначительным повреждениям.

Персональные меры предосторожности и квалификации операторов

К управлению или обслуживанию устройства допускается только аттестованный и обученный персонал. Этот персонал должен быть достаточно сильным физически, чтобы быть в состоянии работать с устройством такого объема, веса и

мощности. Всегда руководствуйтесь здравым смыслом.

Средства индивидуальной защиты

Всегда пользуйтесь средствами индивидуальной защиты. Операторы и все, кто находится в зоне работы машины, должны носить средства индивидуальной защиты, включающие как минимум:

- Защитная каска
- Защита органов слуха
- Противоударные очки с боковой защитой
- Респиратор при необходимости
- Защитные перчатки
- Защитная обувь
- Соответствующий рабочий комбинезон или подобная одежда (за исключением просторной необлегающей), которая защищает руки и ноги.

Наркотики, алкоголь и лекарства

▲ ОСТОРОЖНО Наркотики, алкоголь и лекарства

Наркотики, алкоголь и лекарства могут повлиять на вашу концентрацию и поведение.

Неадекватная реакция и неправильное поведение может привести к серьезным повреждениям или к смерти.

- ▶ Нельзя работать с машиной, когда вы устали или находитесь под воздействием наркотиков, алкоголя и лекарств.
- ▶ Запрещено работать с машиной тому, кто находится под воздействием наркотиков, алкоголя и лекарств.

Меры предосторожности: эксплуатация

▲ ОПАСНО Риск взрыва

При контакте нагретого устройства или выхлопной трубы со взрывчатыми веществами может произойти взрыв. При работе с некоторыми материалами могут возникать искры и возгорание. Взрывы могут привести к тяжелым травмам или смерти.

- ▶ Запрещается использовать агрегат в любой взрывоопасной среде.
- ▶ Запрещается использовать агрегат в присутствии воспламеняемых материалов, дымов или пыли.
- ▶ Необходимо убедиться в отсутствии скрытых источников газа или взрывоопасной среды.

- ▶ Старайтесь не касаться горячей выхлопной трубы или днища устройства.

▲ ОПАСНО Пожароопасность

Если устройство загорелось, то это может стать причиной травмы.

- ▶ Используйте, когда это возможно, порошковый огнетушитель класса АВЕ; в остальных случаях используйте углекислотный огнетушитель типа ВЕ.

▲ ОПАСНО Риски, связанные с топливом

Топливо легко воспламеняется, а его пары могут взорваться от любой искры, что может привести к травме или смерти.

- ▶ Необходимо оберегать свою кожу от контакта с топливом. Если топливо попадет вам на кожу, необходимо обратиться к врачу.
- ▶ Нельзя снимать крышку наливной горловины или заливать топливо в бак на горячем устройстве.
- ▶ Заливать топливо в бак нужно на свежем воздухе или в чистом и хорошо вентилируемом помещении, где нет искр или открытого пламени. Заливать топливо в бак нужно на расстоянии не менее десяти метров (30 feet) от места эксплуатации устройства.
- ▶ Открывайте наливную пробку медленно, чтобы сбавить давление.
- ▶ Нельзя переполнять топливный бак.
- ▶ Перед включением устройства необходимо убедиться в том, что наливная пробка плотно завернута.
- ▶ Следует избегать разлива топлива на устройстве, а любое разлитое топливо необходимо вытирать.
- ▶ Необходимо регулярно проверять устройство на предмет протечки топлива. Нельзя работать с устройством, если у него протекает топливо.
- ▶ Нельзя работать с устройством вблизи материалов, которые могут вызывать искры. Прежде чем включать устройство, необходимо убрать все горячие или искрящиеся устройства.
- ▶ Во время заправки топливом, работы или обслуживания машины нельзя курить.
- ▶ Топливо следует хранить только в специальных контейнерах.
- ▶ С использованными емкостями для топлива и масла необходимо обращаться осторожно и возвращать их поставщику.
- ▶ Нельзя проверять пальцами наличие протечки топлива.

▲ ОСТОРОЖНО Риск неконтролируемого движения

В процессе эксплуатации устройство испытывает тяжелые нагрузки. Если устройство сломается или застрянет, оно может внезапно и неожиданно переместиться, что может стать причиной травмы.

- ▶ Перед эксплуатацией устройства нужно всегда его проверять. Нельзя включать устройство, если вам кажется, что оно неисправно.
- ▶ Следите за тем, чтобы на рукоятках не было смазки или масла.
- ▶ Во время работы ноги оператора должны находиться вдали от машины.
- ▶ Никогда не садитесь на устройство.
- ▶ Нельзя бить по устройству или нарушать нормы его эксплуатации.
- ▶ Необходимо всегда следить за выполняемыми операциями.

▲ ОСТОРОЖНО Риск, связанный с пылью и испарениями

Пыль и/или испарения, образующиеся или распространяющиеся при использовании машины, могут привести в опасным и необратимым респираторным заболеваниям, болезням и телесным травмам (например, силикозу и прочим необратимым заболеваниям легких, которые могут привести к летальному исходу, раку, врожденным порокам и/или кожному воспалению).

В некоторых случаях пыль и пар, создаваемые при трамбовании, признаются в штате Калифорния и других регионах вызывающими заболевания дыхательной системы, рак, пороки развития и другие нарушения репродуктивной способности. К таким веществам относятся в частности следующие:

- кристаллический кремнезем, цемент и прочие материалы для каменных работ;
- вещества с содержанием мышьяка и хрома из химически обработанного каучука;
- свинец из красок на свинцовой основе.

Пыль и пар, содержащиеся в воздухе, могут быть невидимы невооруженным глазом, а поэтому не следует опираться на визуальное определение их наличия в воздухе.

Для снижения риска воздействия пыли и испарений необходимо выполнить следующее.

- ▶ Выполните оценку факторов риска для данной рабочей площадки. Оценка факторов риска должна включать в себя учет пыли и паров, создаваемых при эксплуатации устройства, и возможности распространения имеющейся пыли.
- ▶ Применять соответствующие технические средства для минимизации объема пыли и испарений в воздухе, а также для предотвращения их оседания на оборудовании, поверхностях, одежде и частях тела. Примеры таких средств: вытяжная вентиляция, системы улавливания пыли, распыление воды и бурение с промывкой. По возможности контролировать источники образования пыли и испарений. Обеспечить надлежащую установку, обслуживание и применение технических средств.
- ▶ Носить, обслуживать и правильно использовать средства защиты органов дыхания согласно инструкциям работодателя и правилам по охране труда и технике безопасности. Средства защиты органов дыхания должны быть эффективными для типа рассматриваемого вещества (и, если применимо, должны быть одобрены соответствующим государственным органом).

- ▶ Работать в хорошо проветриваемой зоне.
- ▶ Если машина имеет выпускную систему, направить выпускной канал так, чтобы снизить распространение пыли в запыленной среде.
- ▶ Эксплуатировать и обслуживать машину согласно рекомендациям в инструкциях по технике безопасности и эксплуатации.
- ▶ Использовать на рабочей площадке моющуюся или одноразовую защитную одежду. Перед уходом с площадки принимать душ и переодеваться в чистую одежду для снижения воздействия пыли и испарений на вас, окружающих людей, автомобили, дом и прочие области.
- ▶ Избегать приема пищи и напитков, а также использования табачных изделий в областях с содержанием пыли или испарений.
- ▶ При необходимости покинуть рабочую площадку, а также перед приемом пищи, напитков использованием табачных изделий и контактом с другими людьми как можно скорее тщательно вымыть руки и лицо.
- ▶ Соблюдать все применимые законы и предписания, включая правила по охране труда и технике безопасности.
- ▶ Участвуйте в контроле состояния воздуха, проходите медицинские обследования и курсы подготовки по охране труда и технике безопасности, когда это предлагает ваш работодатель или профсоюз или требуется в соответствии с правилами и рекомендациями по охране труда и технике безопасности. Консультируйтесь у врачей, обладающих опытом работы в соответствующей области трудовой медицины.
- ▶ Вместе с вашим работодателем и профсоюзом работайте над уменьшением воздействия пыли и паров на рабочем месте и снижением этих рисков. Исходя из рекомендаций экспертов, необходимо создать и внедрить эффективные программы по охране труда и технике безопасности, принципы и методы защиты рабочих и других лиц от вредного воздействия пыли и паров. Обратитесь к экспертам.

▲ ОПАСНО Опасность выхлопных газов

Выхлопные газы из двигателя внутреннего сгорания устройства содержат ядовитую окись углерода и химические вещества, которые в штате Калифорния и других регионах признаны вызывающими рак, пороки развития и другие нарушения репродуктивной способности. Вдыхание выхлопных газов может привести к тяжелым травмам, заболеваниям и даже смерти.

- ▶ Нельзя вдыхать выхлопные газы.
- ▶ Обеспечьте хорошую вентиляцию (вытяжную, если это необходимо).

▲ ОСТОРОЖНО Летящие объекты

При разрушении обрабатываемого материала, вспомогательных устройств или даже самого устройства возможно появление летящих с большой скоростью предметов. Во время работы могут разлетаться осколки и другие частицы уплотненного материала, которые могут ранить оператора и других людей. Для предотвращения этого риска:

- ▶ Необходимо надевать индивидуальные средства защиты и каску с ударопрочной защитой глаз и боковыми щитками.
- ▶ Необходимо следить за тем, чтобы посторонние не входили в рабочую зону.
- ▶ В рабочей зоне не должно быть никаких посторонних предметов.

▲ ОСТОРОЖНО Опасность вращающихся лопастей

Во время работы устройства существует опасность контакта рук и ног с вращающимися лопастями. Это может стать причиной травмы.

- ▶ Во время работы устройства не допускается вводить руки и ноги внутрь зоны, ограниченной защитным кольцом.

▲ ОСТОРОЖНО Риск неподвижности тела

При работе с устройством у вас могут возникать неприятные ощущения в кистях рук, предплечьях, плечах или в других частях тела.

- ▶ Во время эксплуатации инструмента необходимо соблюдать удобную позу и жестко стоять на земле, избегая поз, в которых тяжело удерживать равновесие.
- ▶ Во избежание усталости или неприятных ощущений в теле рекомендуется регулярно менять положение тела.
- ▶ При появлении долго непроходящих симптомов обратитесь за помощью к врачу.

▲ ОСТОРОЖНО Риски, связанные с вибрацией

При штатной эксплуатации машины оператор подвергается вибрации. Регулярное и частое воздействие вибрации может оказывать негативное влияние или усугублять травмы или нарушения в пальцах, кистях, запястьях, руках, плечах или других частях тела, нервной системе, системе кровоснабжения оператора, в том числе постепенно приводя за недели, месяцы или годы работы к временному или постоянному нарушению здоровья. К таким травмам или нарушениям здоровья могут относиться нарушения в работе системы кровообращения, нервной системе, повреждения суставов или других строений тела.

Если в процессе работы или в другое время возникнут ощущения онемения, постоянно повторяющегося дискомфорта, жжения, оцепенелости, пульсаций, покалываний, боли, неповоротливости, снижения силы захвата или будут замечены побеление кожи или другие симптомы, следует прекратить использование машины, доложить об этом работодателю и обратиться за медицинской помощью. Продолжение использования машины после возникновения любого такого симптома может повысить риск осложнений, вплоть до необратимых изменений в организме.

Для предотвращения нежелательного увеличения воздействия вибрации управление машиной и ее техническое обслуживание должны осуществляться в соответствии с этими инструкциями.

Пути снижения воздействия вибрации на оператора:

- ▶ Если машина оснащена вибропоглощающими ручками, удерживать их в центральном положении, не сдвигая к концевым упорам.
- ▶ Единственной частью тела, которая соприкасается с устройством при включенном ударном механизме, должны быть ваши руки, удерживающие ручку или рукоятки. Следует избегать любого другого контакта, например, прижиматься к устройству другой частью тела, пытаться увеличить прижимную силу.
- ▶ Убедитесь, что устройство находится в хорошем состоянии и не изношено.
- ▶ В случае неожиданной сильной вибрации машины необходимо следует прекратить работу. Перед возобновлением работы немедленно обнаружить и устранить причину повышенной вибрации.

- ▶ Оператору следует проходить медосмотры и участвовать в программах по наблюдению за здоровьем, предлагаемых работодателем или требуемых законодательством.
- ▶ При работе в холодную погоду следует носить теплую одежду и поддерживать руки теплыми и сухими.

См. документ «Заявление о шуме и вибрации» на эту машину, в котором указаны заявляемые значения уровней вибрации. Он приведен в конце этого раздела «Руководство по технике безопасности и работе».

▲ ОСТОРОЖНО Опасность захвата

Существует риск захвата вращающимися частями устройства шейных украшений, волос, перчаток или одежды. Это может привести к удушью, получению скальпированных и рваных ран и даже к смерти. Для уменьшения этого риска:

- ▶ Не беритесь рукой за вращающиеся части устройства и не прикасайтесь к ним.
- ▶ Не носите такую одежду, шейные украшения или перчатки, которые могут быть захвачены.
- ▶ Закрывайте длинные волосы сеткой.

▲ ОПАСНО Опасность поражения электрическим током

Устройство не изолировано электрически. Если устройство будет соприкоснуться с электрическим током, это может привести к серьезной травме и даже смерти.

- ▶ Нельзя эксплуатировать устройство рядом с электрическими проводами и другими источниками электрического тока.
- ▶ Необходимо следить за тем, чтобы в рабочей зоне не были спрятаны провода и другие источники электричества.

▲ ОСТОРОЖНО Опасность скрытого объекта

При эксплуатации устройства травму можно получить при его соприкосании со скрытыми проводами или трубами.

- ▶ Перед включением устройства проверьте состав материала.
- ▶ Определите визуально, нет ли скрытых кабелей или труб, относящихся, например, к электрической сети, телефонной связи, газовой сети или канализации.
- ▶ Если устройство, по-видимому, наткнулось на скрытый объект, то необходимо сразу же выключить устройство.
- ▶ Перед возобновлением работы необходимо убедиться в отсутствии опасности.

▲ ОСТОРОЖНО Непреднамеренное включение

Непреднамеренный пуск устройства может причинить травму.

- ▶ Пока вы не готовы включить устройство, держите руки вдали от кнопки пуска-останова.
- ▶ Изучите процедуру аварийного останова устройства.

▲ ОСТОРОЖНО Опасность шумов

Высокий уровень шума может стать причиной постоянной потери слуха и других проблем (звон, гул, свист в ушах). Меры по уменьшению рисков и недопущению чрезмерного увеличения шума

- ▶ оценка риска и использование соответствующих средств контроля.
- ▶ эксплуатация и обслуживание оборудования в соответствии с инструкциями.
- ▶ если машина оснащена глушителем, он должен быть в соответствующем положении и в хорошем состоянии.
- ▶ использовать защиту органов слуха.

Меры предосторожности: транспортировка

▲ ОСТОРОЖНО Опасности при погрузке и разгрузке

Подъем устройства при помощи крана или аналогичного оборудования может привести к получению травмы.

- ▶ Используйте маркированные места строповки.
- ▶ Необходимо, чтобы все подъемное оборудование имело грузоподъемность, соответствующую весу устройства.
- ▶ Не находитесь под устройством или в непосредственной близости от него.

Меры предосторожности: техническое обслуживание

▲ ОСТОРОЖНО Опасность внезапного пуска

В процессе обслуживания или замены лопастей устройства существует опасность сгорания топлива вне камеры сгорания двигателя или внезапного пуска устройства. В особенности это относится к горячему двигателю и ситуации, когда выключатель находится в положении ON (включено). Это может стать причиной тяжелой травмы.

- ▶ Всегда давайте двигателю остыть.
- ▶ Всегда переключайте выключатель в положение OFF (выключено).
- ▶ Всегда снимайте крышку со свечи зажигания.

▲ ОСТОРОЖНО Изменение конструкции оборудования

Изменение конструкции оборудования может привести к травмированию персонала и других лиц.

- ▶ Модификация оборудования запрещена. Гарантия на модифицированное оборудование не распространяется.
- ▶ Всегда пользуйтесь оригинальными деталями и вспомогательными изделиями от Atlas Copco.
- ▶ Поврежденные компоненты должны быть сразу же заменены.
- ▶ Замена изношенных компонентов должна проводиться своевременно.

▲ ВНИМАНИЕ Высокая температура

Выхлопная труба двигателя и низ устройства нагреваются во время работы. Если до них дотронуться, то можно обжечься.

- ▶ Никогда не прикасайтесь к горячему устройству.
- ▶ Нельзя касаться горячего днища устройства.
- ▶ Перед выполнением каких-либо работ по обслуживанию необходимо дождаться охлаждения двигателя, выхлопной трубы и низа устройства.

Меры предосторожности: хранение

- ◆ Устройство необходимо хранить в надежном месте, недоступном для детей и запирающемся на замок.

Общие сведения

Чтобы избежать серьезных травм и летальных исходов, прочитайте инструкции по безопасности на предыдущих страницах прежде, чем работать с машиной.

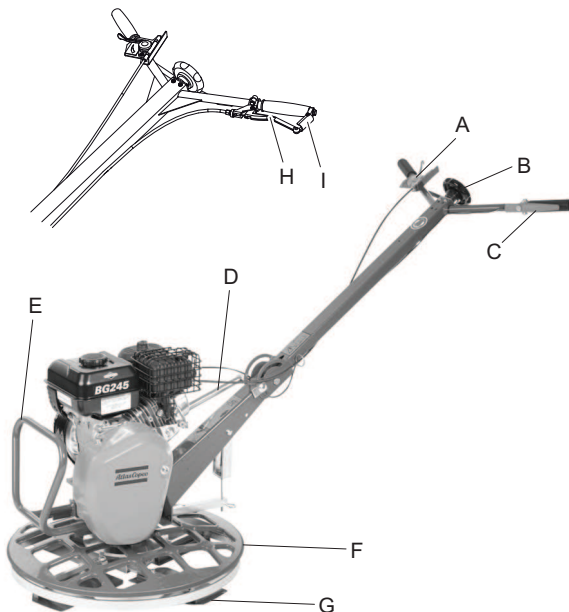
Конструкция и функции

Машина BG 245 предназначена для выравнивания и заглаживания свежеложенных бетонных поверхностей. Устройство идеально подходит для работы вблизи стен, вдоль краев и в узких местах. Вращающееся защитное кольцо позволяет работать в непосредственной близости от стены, не оставляя на ней следов или повреждений. Какое-либо другое применение запрещено. Предназначено только для профессионального использования.

BG 245, как и все машины с двигателями внутреннего сгорания, разрешается использовать только в хорошо проветриваемых местах.

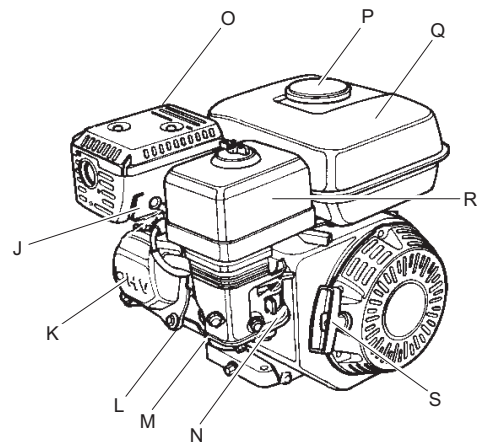
Чтобы правильно выбрать дополнительные изделия, следует пользоваться перечнем запчастей.

Основные узлы



- A. Управление дросселем
- B. Плавная регулировка положения лопастей
- C. Ручка автоматического выключения
- D. Блокирующий рычаг
- E. Опорно-подъемная рама

- F. Защитное кольцо
- G. Затирочная лопасть
- H. Рукоятка сцепления
- I. Фиксатор рукоятки



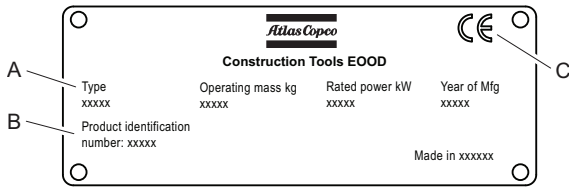
- J. Свеча зажигания
- K. Клапаны двигателя
- L. Фланцы системы охлаждения
- M. Масло/маслоизмерительный щуп двигателя
- N. Карбюратор
- O. Глушитель
- P. Крышка наливной горловины топливного бака
- Q. Топливный бак
- R. Воздушный фильтр
- S. Рукоятка стартера

Наклейки и обозначения

Машина снабжена наклейками, содержащими информацию о правилах персональной безопасности и обслуживания машины. Наклейки должны быть в удобочитаемом состоянии. Новые наклейки можно заказать по каталогу запчастей.

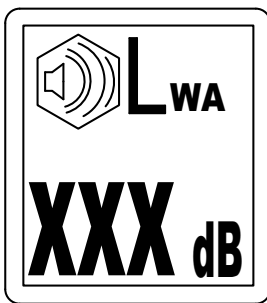


Таблица технических данных



- A. Тип молота
- B. Идентификационный номер изделия
- C. Символ CE означает соответствие нормам Совета Европы. Подробную информацию можно найти в Декларации соответствия CE, прилагаемой к машине.

Наклейка уровня шума

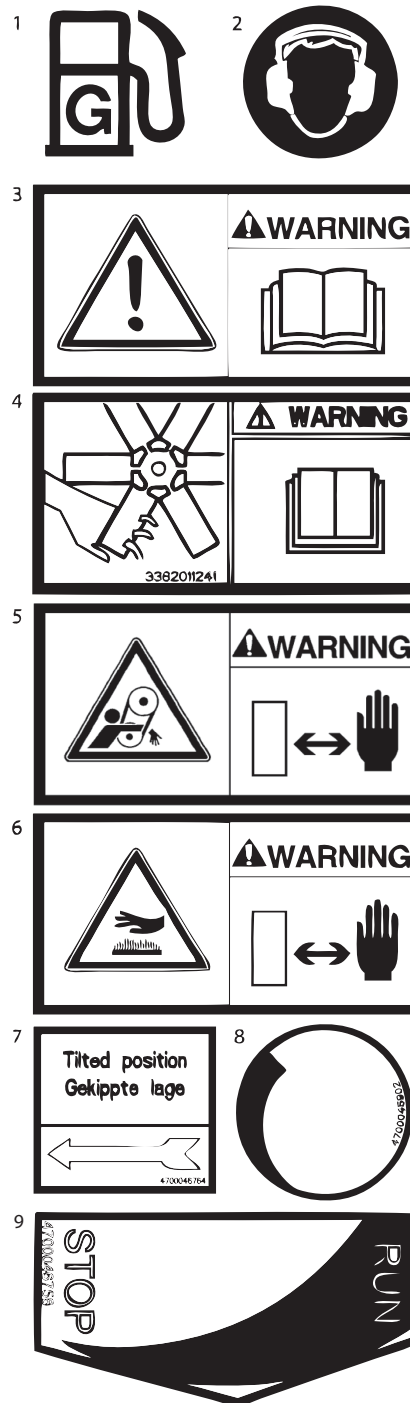


Эта наклейка показывает гарантированный уровень шума, соответствующий директиве ЕС 2000/14/ЕС. Точный уровень шума указан в «Технических характеристиках».

Предупреждающая этикетка — узел со сжатой пружиной



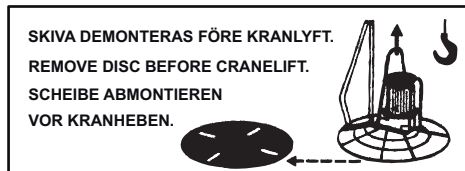
Наклейки и обозначения



- 1. Топливо.
- 2. Используйте средства защиты органов слуха.
- 3. Руководство. Перед эксплуатацией устройства оператор должен прочитать руководство по технике безопасности, эксплуатации и обслуживанию.
- 4. Опасно! Опасность при использовании лопастей.
- 5. Захват рук и ног. Держите руки на безопасном расстоянии от опасной зоны.

6. Осторожно! Горячие поверхности в отсеке двигателя. Руки должны находиться на безопасном расстоянии от опасной зоны.
7. Наклонное положение.
8. Угол наклона лопастей.
9. ОСТАНОВ-ПУСК.

Предупреждающий знак о технике безопасности



- ◆ Снимите ротор перед подъемом краном.

УВЕДОМЛЕНИЕ При перемещении машины вручную или с использованием подъемной проушины, всегда в первую очередь вынимайте диск.

Транспортировка

Подъем устройства

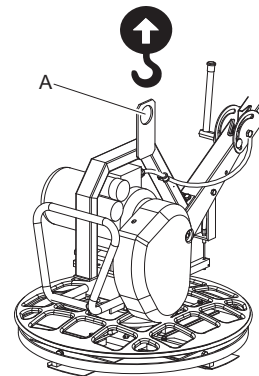
▲ ОСТОРОЖНО Опасности, связанные с подъемом машины

Не поднимайте устройство, не убедившись, что оно не имеет повреждений. Поврежденное устройство может развалиться, причинив тяжелую травму.

- ▶ Убедитесь, что номинальные характеристики всего оборудования соответствуют действующим правилам.
- ▶ Запрещается проходить и стоять под подвешенной машиной.
- ▶ Для подъема устройства всегда используйте подъемное ушко.
- ▶ Перед подъемом устройства всегда снимайте разглаживающий диск.
- ▶ Никогда не используйте защитное кольцо для подъема устройства.
- ▶ Никогда не стойте рядом с устройством при подъеме и транспортировке.
- ▶ Проверьте по паспортной табличке, каков вес устройства.

Подъем устройства

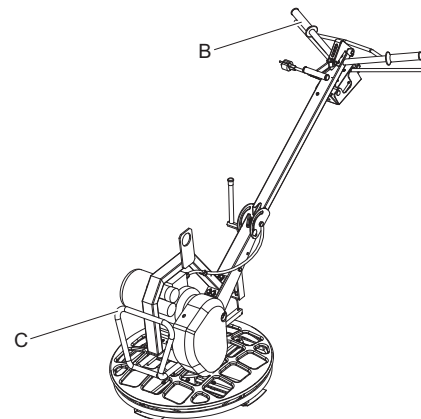
- ◆ Для подъема машины следует всегда использовать подъемную проушину (А).



- ◆ Подъемное оборудование должно иметь номинальные характеристики, обеспечивающие соблюдение всех правил и норм.
- ◆ Если ваша машина не снабжена подъемной проушиной, вам придется поднимать вручную.

Подъем вручную

- ◆ При подъеме вручную пользуйтесь предназначенной для оператора рукояткой (В) и подъемно-опорной ручкой (С), расположенной в передней части затирочной машины. Для удобства пользования подъемной ручкой, для нее предусмотрены два положения.



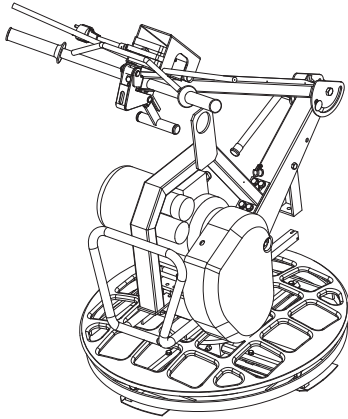
▲ ОСТОРОЖНО Транспортировка

Во время транспортировки устройство может перевернуться и нанести тяжелую травму.

- ▶ Всегда закрепляйте машину ремнями.
- ▶ Во время работы ноги оператора должны находиться вдали от машины.

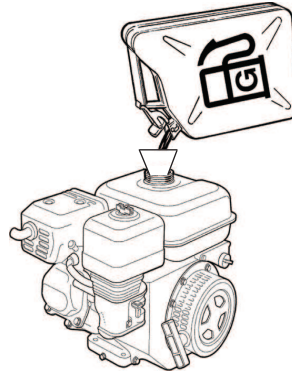
Транспортировка устройства

- ◆ Закрепляйте устройство при любой транспортировке.
- ◆ На время транспортировки складывайте верхнюю ручку в нижнее положение.



Порядок заправки

1. Остановить двигатель и дождаться его остывания.
2. Плавно, чтобы сначала стравить любое избыточное давление, отвернуть крышку топливозаливной горловины.
3. Заполните топливный бак до нижнего края наливной трубки.



Установка

Топливо

Заправка

▲ ОСТОРОЖНО Риски, связанные с топливом

Топливо легко воспламеняется, а его пары могут взорваться от любой искры, что может привести к травме или смерти.

- ▶ Топливо не должно попадать на кожу.
- ▶ Запрещается снимать крышку топливозаливной горловины и заливать топливо в топливный бак при горячей машине.
- ▶ Во время заправки топливом, работы или обслуживания машины нельзя курить.
- ▶ Обращаться с топливом следует аккуратно, не допуская его проливания. Если же топливо все-таки прольется на машину, его необходимо полностью вытереть.

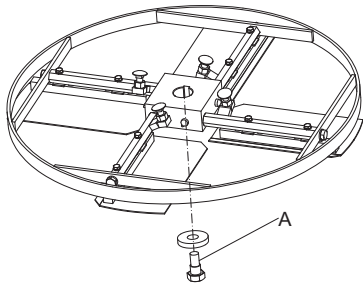
4. Не переполнять бак. Из-за движения топлива в баке оно может находиться выше крышки бака, что может привести к утечке топлива при открытой крышке топливного бака. Чтобы этого избежать, рекомендуется открывать крышку бака, только если машина находится на земле, а крышка бака расположена в верхней точке топливного бака.

Установка и снятие лопастей затирочной машины.

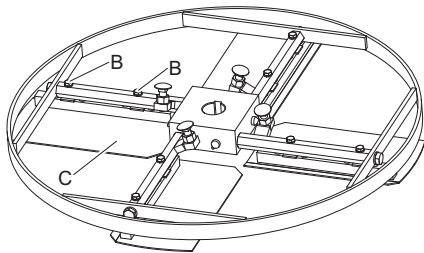
При установке или извлечении лопастей затирочной машины соблюдайте следующие инструкции:

- ◆ Чтобы исключить случайный пуск: поверните выключатель в положение OFF и дайте двигателю остыть.
- ◆ Смажьте оси лопастей рекомендованной пластичной смазкой через смазочный патрубок на ступице; см. главу «Характеристики устройства».

1. Наклоните затирочную машину вперед так, чтобы она опиралась на опорную раму.
2. Отверните винт (A) и снимите ротор в сборе.



3. Отверните винты (B) и замените лопасти (C).



Работа

▲ ОСТОРОЖНО Опасность работающего двигателя

Вибрации двигателя могут привести к изменению обрабатываемого материала, из-за чего устройство может начать двигаться и стать причиной травмы.

- ▶ Никогда не покидайте устройство, двигатель которого работает.
- ▶ Необходимо, чтобы устройство эксплуатировал только персонал, получивший на это разрешение.

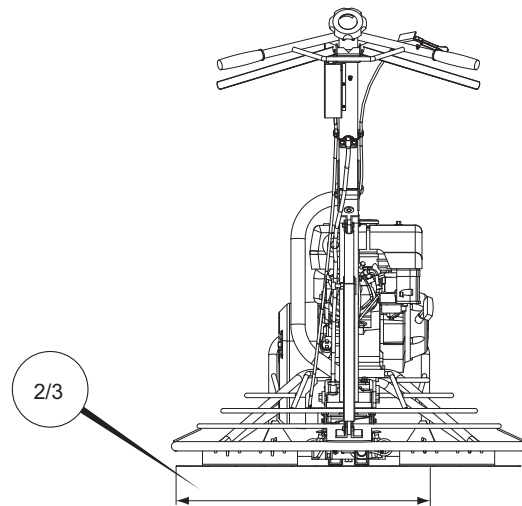
УВЕДОМЛЕНИЕ При эксплуатации устройства следуйте инструкциям, приведенным в настоящем руководстве; никогда не сидите и не стойте на работающем устройстве.

Работа на краях выемок

▲ ОСТОРОЖНО Опасности при работе на краях выемок

При работе вдоль краев выемок необходимо, чтобы не менее $\frac{2}{3}$ устройства находилось на поверхности, имеющей полную несущую способность, т.к. в противном случае устройство может опрокинуться.

- ▶ Выключайте двигатель перед подъемом устройства.

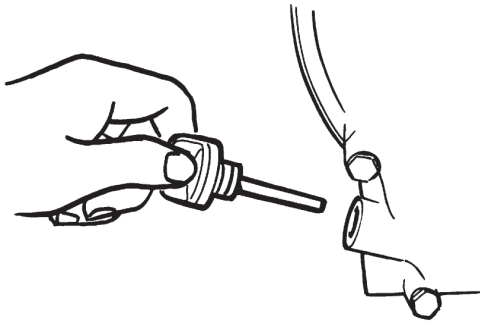


Пуск и остановка

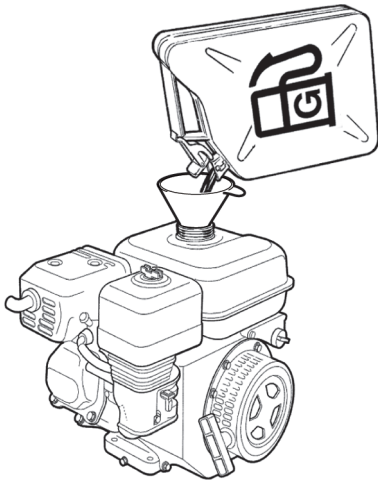
Перед пуском

Выполнить общие меры предосторожности, указанные в сопровождающей документации машины. Рекомендуется внимательно изучить руководство по эксплуатации двигателя, поставляемое в комплекте с машиной. Выполнить все предписанное техническое обслуживание.

- ◆ Проверить уровень моторного масла с помощью маслоизмерительного щупа.



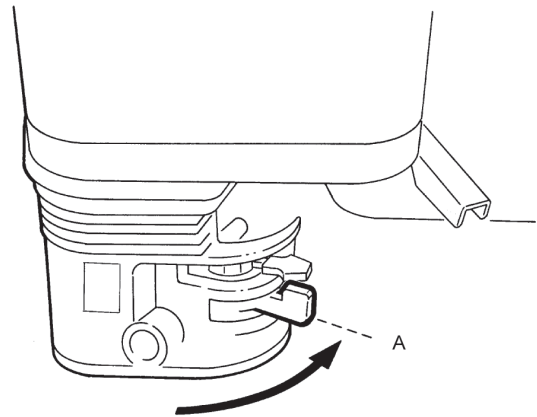
- ◆ Залить топливо в топливный бак.



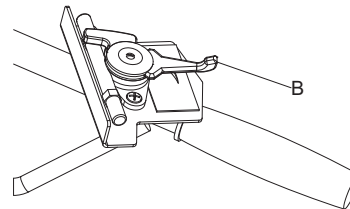
- ◆ Проверить работоспособность всех органов управления.
- ◆ Убедиться в отсутствии следов подтекания масла, проверить затяжку всех болтовых соединений.
- ◆ После запуска двигателя оставить регулятор скорости на несколько минут в положении холостого хода для прогрева двигателя без нагрузки.

Пуск двигателя

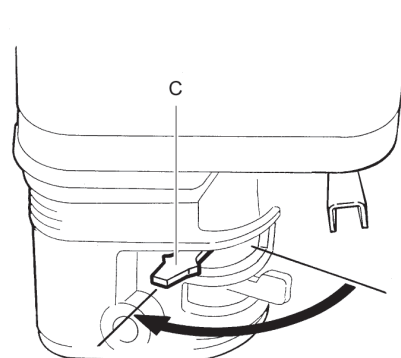
1. Откройте топливный клапан (А).



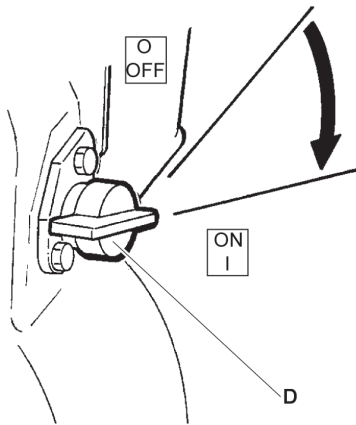
2. Поверните рычаг дросселя (В) в положение для холостого хода. При пуске не увеличивайте частоту вращения двигателя.



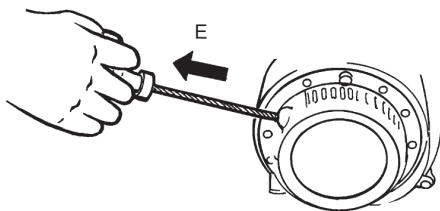
3. Если двигатель холодный, то закройте воздушную заслонку карбюратора рычагом газа (С). Если двигатель теплый или температура окружающего воздуха высокая, то закройте воздушную заслонку карбюратора наполовину или оставьте ее открытой.



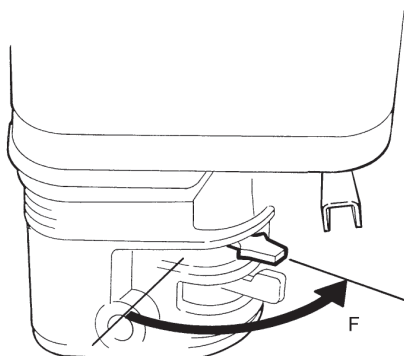
4. Поверните выключатель (D) в положение ON (включено).



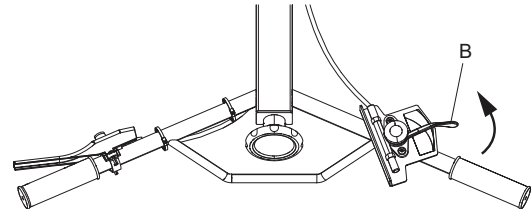
5. Держась одной рукой за рукоятку управления устройством, возьмитесь за ручку стартера (E) и дерните за нее до возникновения сопротивления. Верните ручку в исходное положение, отпустив ее, а затем снова дерните, чтобы запустить двигатель.



6. Плавно переместите рычаг газа (F) в положение, соответствующее полному открытию.

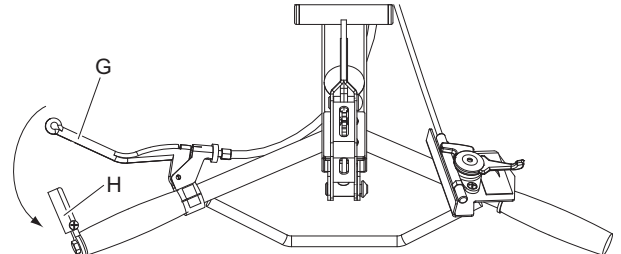


7. Дайте двигателю поработать на холостом ходу несколько минут. Крепко удерживайте рукоятку управления обеими руками. Увеличьте обороты двигателя при помощи регулятора дроссельной заслонки (B) на правой стороне, не отпуская рукоятку управления.



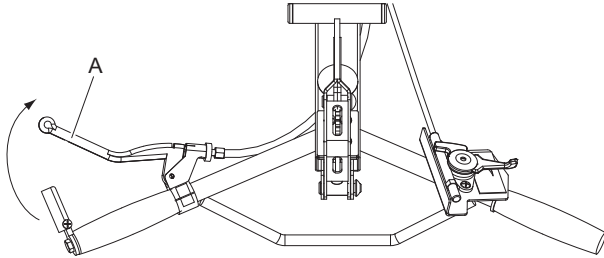
УВЕДОМЛЕНИЕ Если заглаживатель оснащен центробежной муфтой, двигатель будет подключаться при увеличении оборотов при помощи регулятора дроссельной заслонки.

8. Потяните находящуюся слева ручку сцепления (G) до касания рукоятки управления устройством. Удерживайте ручку сцепления в этом положении в течение всего времени работы устройства. Чтобы работать было удобно, поверните небольшую пластину (H) на ручку сцепления. Эта пластина сводит к минимуму давление со стороны системы сцепления.



Останов двигателя

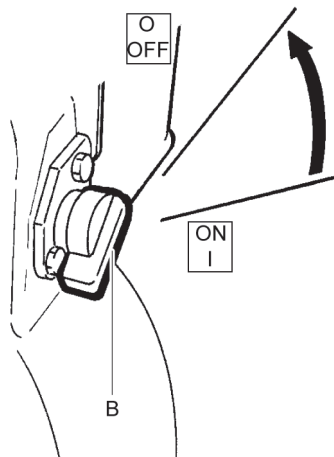
1. Полностью отпустите ручку сцепления (А). Чтобы избежать проскальзывания клинового ремня, отпустите ее быстро. Дайте двигателю поработать несколько минут на холостых оборотах.



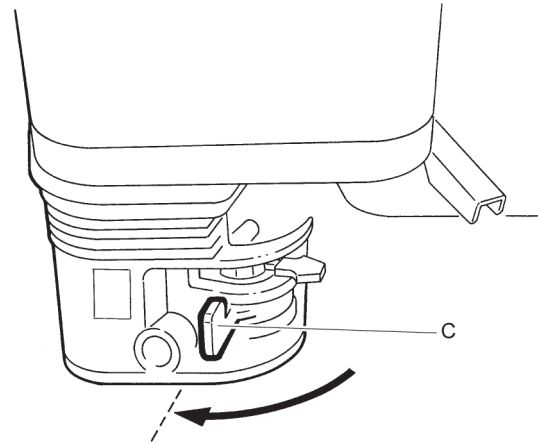
УВЕДОМЛЕНИЕ Уменьшите обороты двигателя до холостых непосредственно после остановки машины. Не рекомендуется запускать двигатель со включенной муфты (за исключением оборотов холостого хода).

УВЕДОМЛЕНИЕ Если машина оснащена центробежной муфтой, для остановки двигателя сначала уменьшите обороты двигателя при помощи регулятора дроссельной заслонки, а затем отпустите левую рукоятку. Через 2 секунды машина будет полностью остановлена.

2. Поверните выключатель (В) в положение OFF (выключено).



3. Закройте топливный клапан (С).



Работа

УВЕДОМЛЕНИЕ При использовании плавающего диска необходимо обратить внимание на положение лопастей. Все четыре лопасти должны находиться в кронштейнах на плавающем диске. Убедитесь также, что плавающий диск находится в центральном положении по отношению к крестовине из лопастей, чтобы исключить при вращении какой-либо эксцентриситет.

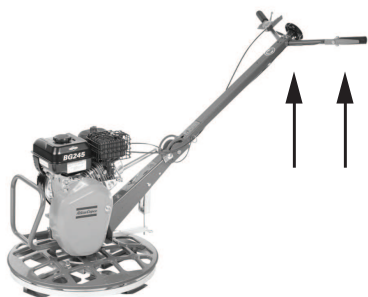
УВЕДОМЛЕНИЕ Во время работы следите, нет ли на поверхности бетона свободно лежащих камней. Камень может оставить на поверхности следы. Если они появятся в конце работы, когда бетонная поверхность будет твердой и почти окончательно отделанной, то такое повреждение будет трудно устранить.

Маневрирование затирочной машиной

Маневрирование затирочной машиной выполняется под действием силы, прикладываемой к рукоятке управления в различных направлениях. Ниже описано, как перемещать затирочную машину в различных направлениях, но не менее важным для плавного и легкого перемещения машины является поддержание оператором равновесия и плавности движений.

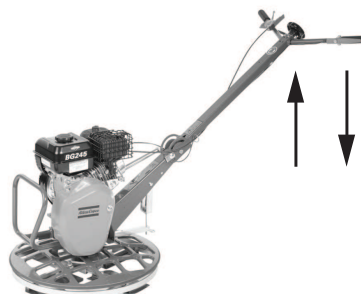
◆ **Поворот налево**

Чтобы повернуть затирочную машину налево, поднимите рукоятку.



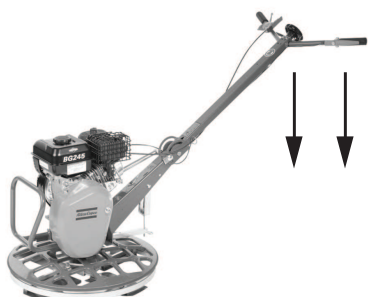
◆ **Перемещение назад:**

Для перемещения заглаживателя назад нажмите вниз левую сторону рукоятки и поднимите правую сторону рукоятки одним движением. Такое перемещение может быть также совершено вытягиванием рукоятки назад.



◆ **Поворот направо:**

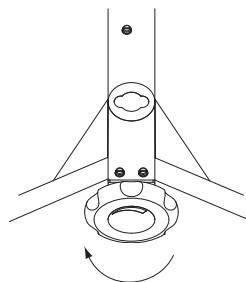
Чтобы повернуть затирочную машину направо, надавите на рукоятку сверху.



Регулировка углового положения лопастей.

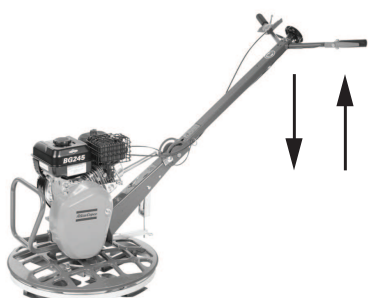
Модели BG 245 TP оборудованы кнопкой поворотного механизма для плавной регулировки угла лопастей.

◆ Чтобы увеличить угол, под которым расположены лопасти, нужно вращать ручку плавной регулировки по часовой стрелке.

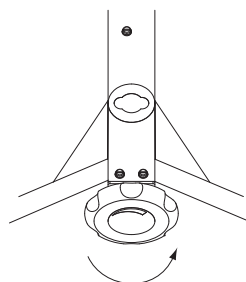


◆ **Движение вперед**

Чтобы переместить затирочную машину вперед, надавите на рукоятку сверху с правой стороны и одновременно приподнимите рукоятку с левой стороны. Такое же движение можно обеспечить, нажимая на рукоятку в направлении хода вперед.



◆ Чтобы уменьшить угол, под которым расположены лопасти, нужно вращать ручку плавной регулировки против часовой стрелки.



Перерыв в работе

- ◆ На время перерывов в работе устройство необходимо останавливать.
- ◆ На время любых перерывов в работе устройство необходимо выключать, чтобы устранить опасность непреднамеренного пуска.

Техническое обслуживание

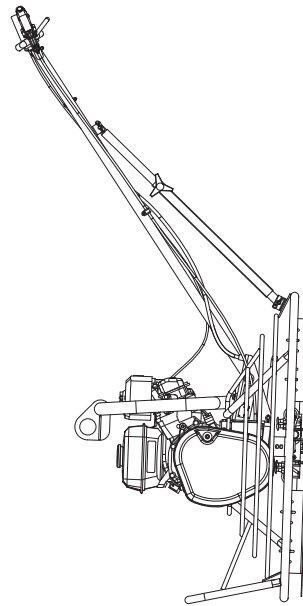
Главным требованием для длительной надежной и эффективной работы устройства является его регулярное обслуживание. Строго соблюдайте все инструкции по обслуживанию.

- ◆ Перед началом техобслуживания машины следует очистить ее во избежание воздействия опасных веществ. См. «опасности пыли и дыма».
- ◆ Следует использовать только разрешенные запчасти. Любой ущерб или выход из строя, вызванный использованием неразрешенных деталей, не покрывается гарантией производителя.
- ◆ При очистке механических деталей при помощи растворителя необходимо соблюдать требования по гигиене и технике безопасности и убедиться в достаточной вентиляции.
- ◆ Крупный ремонт оборудования необходимо проводить в ближайшем авторизованном сервисном центре.
- ◆ После каждого ремонта необходимо убедиться в том, что уровень вибрации устройства остается нормальным. Если нет, обратитесь в ближайший авторизованный сервисный центр.

УВЕДОМЛЕНИЕ Никогда не направляйте водяную струю прямо на крышку наливной горловины. Это особенно важно, если используется моеющее устройство высокого давления.

При выполнении обслуживания затирочной машины ее можно наклонить вперед, расположив на передней опорной раме. Это положение предназначено также для замены и снятия лопастей и плавающего диска.

УВЕДОМЛЕНИЕ Прежде чем наклонять машину, слить топливо из топливного бака.



УВЕДОМЛЕНИЕ Наклонять машину в каком-либо другом направлении не допускается. Наклон в недопустимом направлении может привести к неполадкам, вызванным вытеканием моторного масла через клапан в карбюратор.

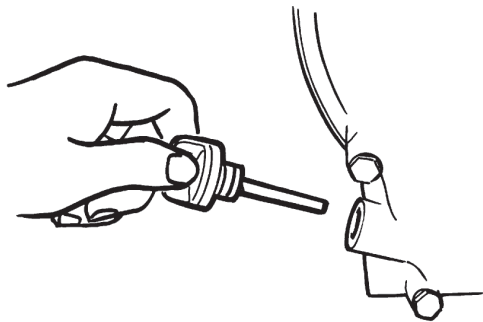
Каждые 10 часов работы (ежедневно)

Техническое обслуживание:

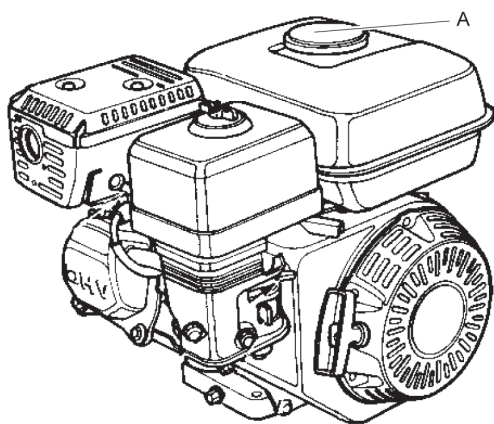
- ◆ Проверьте и долейте топливо.
- ◆ Проверьте и долейте моторное масло.
- ◆ Проверьте, нет ли утечек масла.
- ◆ Очистите воздушный фильтр.
- ◆ Проверить затяжку всех гаек и болтов.
- ◆ Очистите устройство. После окончания каждой рабочей смены необходимо удалить налипший бетон там, где он еще не застыл, используя воду под высоким давлением.
- ◆ Проверьте и очистите фланцы системы охлаждения двигателя. Дополнительная информация имеется в инструкции по эксплуатации двигателя.
- ◆ Убедитесь, что органы управления не повреждены и не заедают.
- ◆ Проверьте все тросы на износ и правильность регулировки.
- ◆ Смажьте оси лопастей.

Проверка двигателя

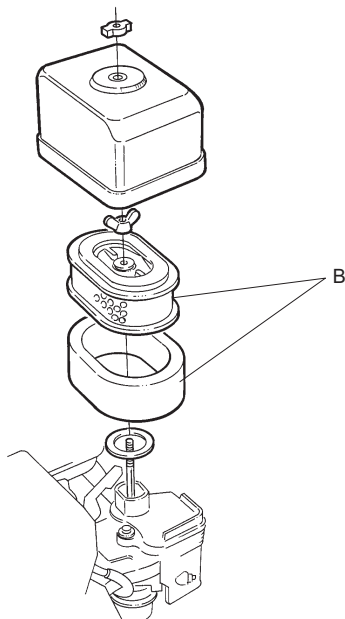
- ◆ Проверить уровень масла с помощью маслоизмерительного щупа.



- ◆ Проверьте уровень топлива (A).



- ◆ Проверьте, нет ли утечек масла из двигателя.
- ◆ Очистите и замените воздушный фильтр (B), если это необходимо.



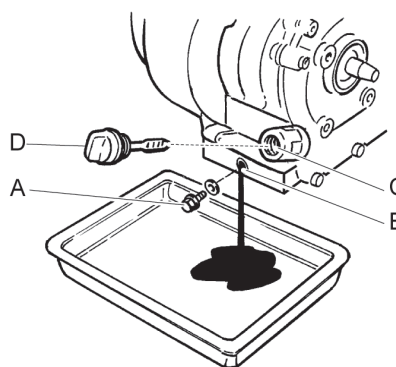
После первых 20 часов работы

Техническое обслуживание:

- ◆ Замените моторное масло.
- ◆ Очистить воздушный фильтр.
- ◆ Проверить частоту вращения коленчатого вала двигателя.
- ◆ Смажьте оси лопастей пластичной смазкой через смазочные патрубки на ступице.

Замена моторного масла

1. Отверните сливную пробку (A).



2. Наклоните устройство назад и дайте маслу стечь в сливной шланг.
3. Очистите место вокруг отверстия (B), в котором находилась сливная пробка (A).
4. Установите на место сливную пробку (A).
5. Отверните щуп (D).
6. Залейте масло (C).
7. Установите щуп (D) на место.
8. Запустите двигатель и прогрейте его на холостых оборотах в течение нескольких минут перед включением на полную мощность.

Через каждые 200 часов работы (ежемесячно)

Техническое обслуживание:

- ◆ Проверить частоту вращения коленчатого вала двигателя.
- ◆ Проверьте, не поврежден ли клиновой ремень.
- ◆ Замените моторное масло. Дополнительная информация имеется в инструкции по эксплуатации двигателя.
- ◆ Проверьте и очистите свечу зажигания. Дополнительная информация имеется в инструкции по эксплуатации двигателя.
- ◆ Очистите топливный клапан карбюратора. Дополнительная информация имеется в инструкции по эксплуатации двигателя.
- ◆ Очистите искрогаситель глушителя. Дополнительная информация имеется в инструкции по эксплуатации двигателя.

▲ ВНИМАНИЕ Закройте клиновой ремень

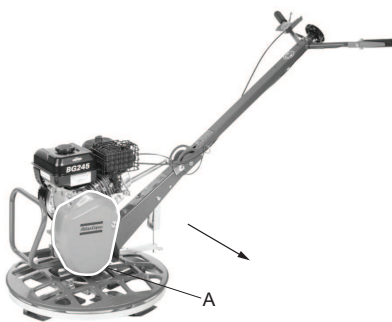
Работа на устройстве, клиновой ремень которого не закрыт защитным кожухом, может привести к захвату или повреждению машины, что может стать причиной травмы.

- ▶ Никогда не эксплуатируйте устройство, клиновой ремень которого не закрыт защитным кожухом.
- ▶ Выключите двигатель перед снятием защитного кожуха.

Проверка клинового ремня

Правильное натяжение клинового ремня увеличивает срок его службы и обеспечивает максимальное удобство эксплуатации.

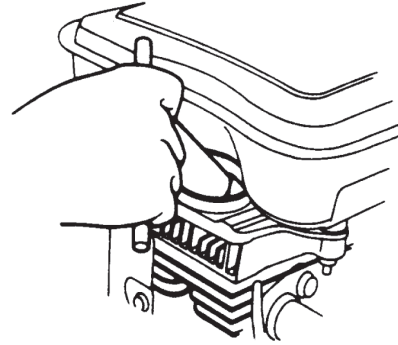
1. Снимите защитный кожух (А).



2. Проверить клиновидный ремень на наличие повреждений. При необходимости заменить.
3. Установите на место защитный кожух (А).

Проверка свечи зажигания

- ◆ Проверьте, очистите и замените свечу зажигания.



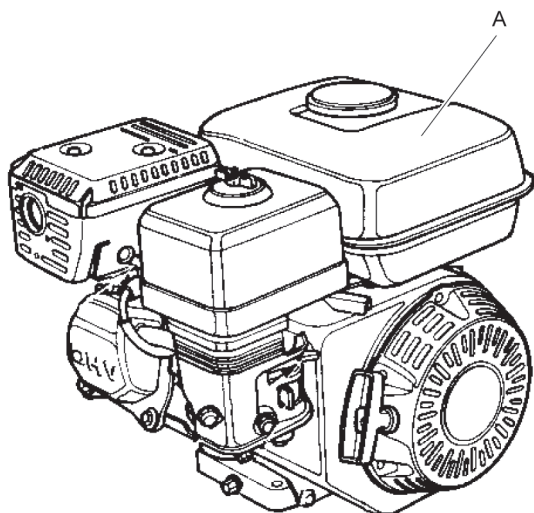
Каждые 500 часов работы (ежегодно)

Техническое обслуживание:

- ◆ Отрегулируйте клапанный зазор для впускного и выпускного клапанов. Дополнительная информация имеется в инструкции по эксплуатации двигателя.
- ◆ Очистите и проверьте топливный фильтр и топливный бак. Дополнительная информация имеется в инструкции по эксплуатации двигателя.
- ◆ Заменить воздушный фильтр.
- ◆ Очистите фланцы системы охлаждения двигателя. Дополнительная информация имеется в инструкции по эксплуатации двигателя.
- ◆ Замените масло в двигателе. Дополнительная информация имеется в инструкции по эксплуатации двигателя.
- ◆ Очистите и отрегулируйте карбюратор. Дополнительная информация имеется в инструкции по эксплуатации двигателя.

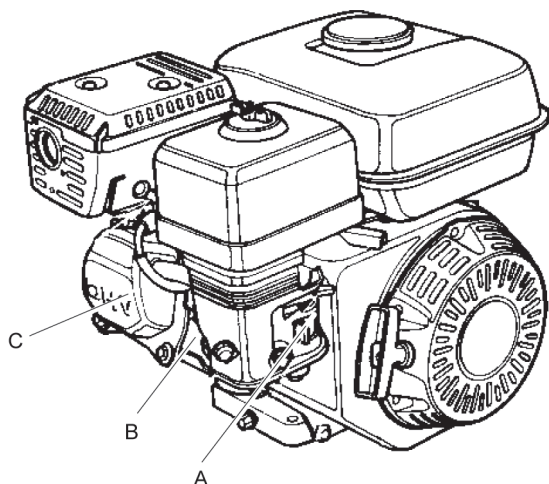
Очистка топливного бака

- ♦ Осмотрите и очистите топливный бак (А).



Осмотр и регулировка двигателя

1. Очистите и отрегулируйте карбюратор (А).

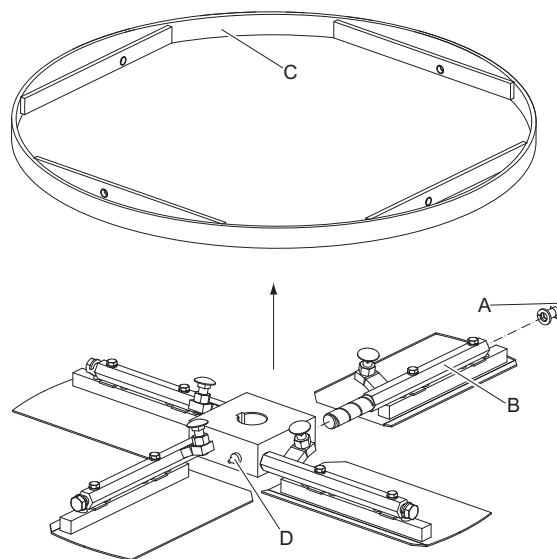


2. Очистите фланцы (В) системы охлаждения двигателя.
3. Отрегулируйте клапанный зазор (С) двигателя.

Очистка оси лопасти

Снимите оси лопастей со ступицы и тщательно очистите детали. Перед сборкой смажьте контактные поверхности пластичной смазкой.

1. Выверните из осей лопастей (В) винты (А) крепления к наружному кольцу.

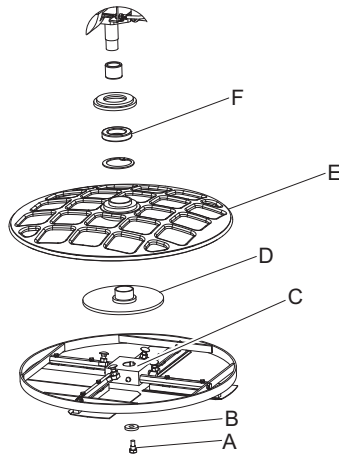


2. Снимите наружное кольцо (С).
3. Вытащите из ступицы оси (В) лопастей.
4. Очистите поверхности контакта осей (В) лопастей и ступицы.
5. Смажьте пластичной смазкой поверхности осей (В) лопастей и выполните сборку.
6. Сведите вместе оси (В) лопастей и закончите процедуру, подав пластичную смазку через патрубки (D) так, чтобы смазка начала выступать вокруг осей (В) лопастей.

Очистка нажимной плиты

Проверьте смазку подшипников. Используйте ту же пластичную смазку, что и использованная для осей.

1. Отпустите и извлеките винт (A) и шайбу (B).



2. Демонтируйте ротор в сборе (C). Если крестовина с лопастями застрянет на валу, то используйте съемник.
3. Демонтируйте нажимную плиту (D), защитное кольцо (E) и игольчатый подшипник (F).
4. Очистите поверхности и тщательно смажьте пластичной смазкой.
5. Соберите детали.

УВЕДОМЛЕНИЕ Смазка редуктора затирочной машины рассчитана на весь срок службы. Если по какой-либо причине масло требуется заменить, то используйте только рекомендованное масло. См. раздел «Технические характеристики».

Поиск и устранение неисправностей

Неисправность	Возможная причина	Устранение
Затирочная машина не включается.	Выключатель находится в положении «выключено».	Поверните выключатель в положение «включено».
	Закрыт топливный клапан.	Откройте топливный клапан.
	Топливный бак пуст.	Залейте топливо в бак.
	Холодный двигатель.	Используйте воздушную заслонку карбюратора.
При повороте ручки сцепления лопасти не вращаются или	Двигатель неисправен.	Обратитесь к инструкции по эксплуатации двигателя.
	Оборван клиновой ремень.	Замените клиновой ремень

Неисправность	Возможная причина	Устранение	
вращаются слишком медленно.	Клиновой ремень проскальзывает или не натянут на шкивах.	Отрегулируйте натяжение троса сцепления.	
	Трос сцепления оборван.	Замените трос сцепления.	
	Ротор вращается с трудом.	Холодный двигатель. Слишком низкая частота вращения при включении сцепления.	Прогрейте двигатель на холостых оборотах. Увеличьте частоту вращения.
	Используется плавающий диск, а бетон еще слишком свежий.	Дождитесь, когда бетон немного подсохнет.	
Затирочная машина трясется.	Двигатель неисправен.	Обратитесь к инструкции по эксплуатации двигателя.	
	Неисправность редуктора.	Отремонтируйте или замените редуктор.	
	Одна или несколько лопастей погнуты или неисправны.	Замените сломанные детали.	
Неполадки системы регулировки положения лопастей.	Одна или несколько лопастей не движутся в ступице.	Демонтируйте лопасти и очистите поверхность контакта. Нанести новую пластичную смазку на все контактные поверхности.	
	Нажимная плита перекошена.	Замените нажимную плиту.	
	Трос сцепления оборван.	Замените трос сцепления.	
При повороте ручки сцепления лопасти не вращаются или	Одна или несколько лопастей не движутся в ступице.	Демонтируйте лопасти и очистите поверхность контакта. Нанести новую пластичную смазку на все контактные поверхности.	
	Нажимная пластина не перемещается в вертикальном направлении.	Демонтируйте ротор и очистите все поверхности контакта.	
	Регулировка положения лопастей на рукоятке управления неисправна.	Проверьте все относящиеся к ней детали и замените при необходимости.	

Хранение

- Перед хранением следует тщательно очистить машину, чтобы избежать сохранения опасных веществ. См. «Опасность пыли и паров».
- Если устройство хранится в состоянии готовности к эксплуатации, то топливный бак должен быть заполнен не более чем наполовину. В противном случае будет иметься опасность выхода топлива через вентиляционное отверстие в крышке топливного бака.
- Устройство следует всегда хранить в сухом месте.

Утилизация

Утилизировать старое устройство необходимо так, чтобы можно было повторно использовать максимальный объем материалов и обеспечить как можно более незначительное негативное воздействие на окружающую среду, соблюдая при этом местное законодательство.

Перед утилизацией устройства, приводимого в действие двигателем внутреннего сгорания, необходимо слить из него все топливо и масло. С остатками масла и топлива необходимо обращаться так, чтобы не причинять вред окружающей среде.

Использованные фильтры, слитое масло и остатки топлива необходимо всегда удалять в отходы с учетом требований охраны окружающей среды.

Технические характеристики

Характеристики машины

	BG 245 H4-F-CC-TP	BG 245 H4-F-BC-TP	BG 245 V4-F-CC-TP
Двигатель			
Изготовитель/тип	Honda GX 120, 4-тактный, ручной пуск.	Honda GX 120, 4-тактный, ручной пуск.	Бриггс и Страттон 550, 4-тактный, с ручным пуском.
Мощность, кВт (л.с.)	2,9 (3,9)	2,9 (3,9)	2,9 (3,9)
Частота вращения лопастей, об/мин	40-140	40-115	40-140
Конструкция			
Тип рукоятки	Короткая, складная	Короткая, складная	Короткая, складная
Тип муфты	Центробежная муфта	Муфта ремня	Центробежная муфта
Тип регулировки угла наклона лопастей	Плавная	Плавная	Плавная
Тип рычагов лопастей	Болтовое крепление	Болтовое крепление	Болтовое крепление
Объемы жидкостей			
Емкость топливного бака, л (кварты)	2,5 (2,6)	2,5 (2,6)	2,5 (2,6)
Объем масла в масляном поддоне, литр (qts)	0,6 (0,63)	0,6 (0,63)	0,6 (0,63)
Расход топлива, л/час (qts/h)	1,0 (1,06)	1,0 (1,06)	1,0 (1,06)
Смазочные материалы			
Тип топлива	Бензин. Используйте неэтилированный бензин стандартного качества.	Бензин. Используйте неэтилированный бензин стандартного качества.	Бензин. Используйте неэтилированный бензин стандартного качества.
Моторное масло	SAE 15W/40	SAE 15W/40	SAE 15W/40
Пластичная смазка, ось для регулировки лопасти	Shell Regina Grease 2 или эквивалентная	Shell Regina Grease 2 или эквивалентная	Shell Regina Grease 2 или эквивалентная
Трансмиссионное масло	систему Synthetic Mobil SHC 634	систему Synthetic Mobil SHC 634	систему Synthetic Mobil SHC 634

Вес

	BG 245
Чистый вес, кг (lbs)	58 (128)
Вес заправленного устройства, кг (lbs)	60 (132)

Заявление о шуме и вибрации

Гарантируемый уровень звуковой мощности **L_w** согласно EN ISO 3744 и Директиве 2000/14/EC.

Уровень звукового давления **L_p** согласно EN ISO 11201, EN 500-4:2011.

Значение вибрации определено согласно EN 500-4:2011. См. значения и т. п. в таблице «Данные по шуму и вибрации».

Эти заявляемые характеристики получены в результате лабораторных типовых испытаний в соответствии с указанными директивами или стандартами и подходят для сравнения с заявленными характеристиками других машин, испытанных в соответствии с теми же самыми директивами или стандартами. Эти заявляемые характеристики не подходят для оценки рисков. Значения, полученные на конкретном рабочем месте, могут оказаться более высокими. Фактические значения воздействия и степень риска для здоровья конкретного оператора индивидуальны и зависят от способа выполнения работ, обрабатываемой поверхности, времени воздействия, здоровья оператора и состояния машины.

Мы, компания Construction Tools EOOD, не несем ответственности за последствия использования заявленных характеристик вместо значений, отражающих фактическое воздействие, в анализе рисков на конкретном рабочем месте, над которым у нас нет контроля.

Неправильное использование машины может привести к развитию синдрома дрожания кистей и/или рук. Рекомендации ЕС по предупреждению дрожания кистей и/или рук приведены на веб-сайте <http://www.humanvibration.com/humanvibration/EU/VIBGUIDE.html>

Для раннего обнаружения симптомов, связанных с воздействием вибрации, и предупреждения развития заболеваний мы рекомендуем использовать программу наблюдения за здоровьем, позволяющую своевременно изменить рабочие процедуры.

Шум и вибрация

Тип	Уровень шума		Уровень вибрации		
	Заявленные значения		Заявленные значения		
	Уровень звукового давления ISO 11201	Уровень звуковой мощности 2000/14/EC	Значения по трем осям координат ISO 20643		
	Lp на уровне ушей оператора	Lw гарантированное значение в дБ (A) при 1 пВт	Lw измеренное значение в дБ (A) при 1 пВт	Ускорение, м/с ²	допустимое время работы/день
BG 245	84	100	97	6,2	5,2

Допустимое рабочее время в сутки рассчитывается по действующему значению, равному 5 м/с², согласно 2002/44/EC.

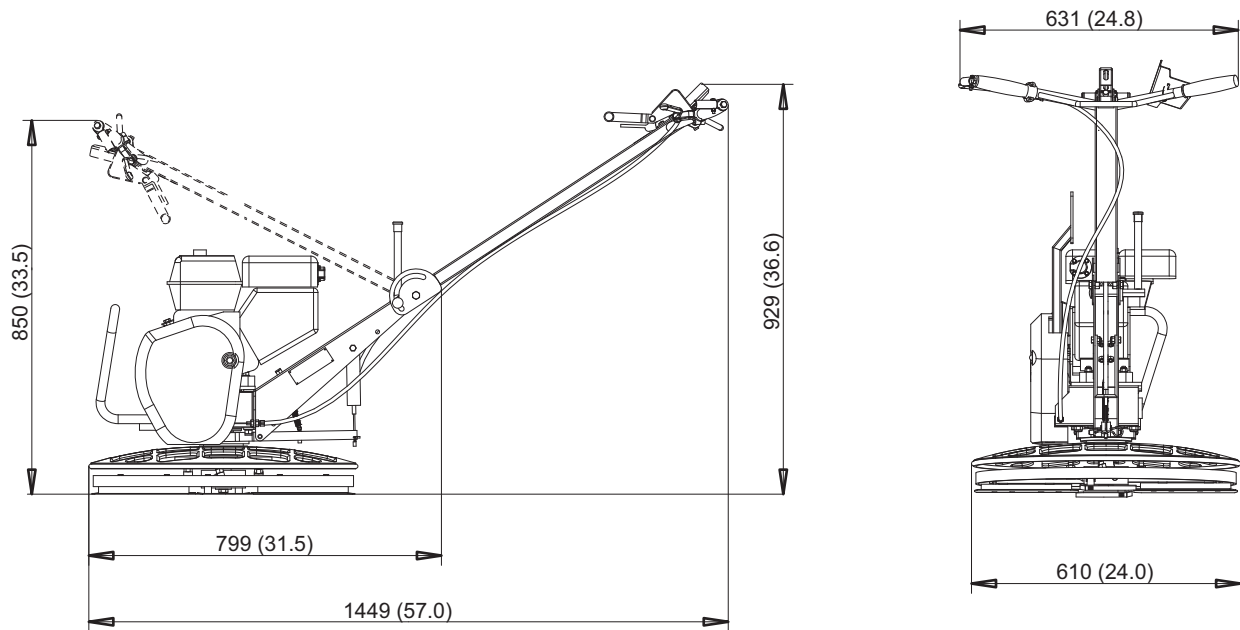
Погрешности, уровень звука

Тип	Погрешности, уровень звука	
	K _{WA} дБ(A)	K _{PA} дБ(A)
BG 245	2,5	2,5

Фактор неопределенности для бетона.

Размеры

мм (дюймов)



Заявления о соответствии ЕС.

Заявление о соответствии ЕС (Директива ЕС 2006/42/ЕС)

Мы, компания Construction Tools EOOD, настоящим заявляем, что приведенное ниже оборудование соответствует предписаниям Директивы 2006/42/ЕС (Директивы по машиностроению) и Директивы 2000/14/ЕС (Директивы по шумам), а также указанным ниже согласованным стандартам.

Затирочная машина	Гарантированный уровень звуковой мощности [дБ(А)]	Гарантированный уровень звукового давления [дБ(А)]
BG 245, Honda	100	97
BG 245, Briggs & Stratton	100	97

Применяются следующие согласованные стандарты:

- ◆ EN ISO 12649

Другие применимые стандарты:

- ◆ 2000/14/ЕС, приложение VIII
- ◆ ISO 11201
- ◆ ISO 5349-2:2001

Уполномоченный представитель по технической документации:

Emil Alexandrov
Construction Tools EOOD
7000 Rousse
Bulgaria

Генеральный директор:

Nick Evans

Изготовитель:

Construction Tools EOOD
7000 Rousse
Bulgaria

Место и дата:

Русе, 03.03.2015

