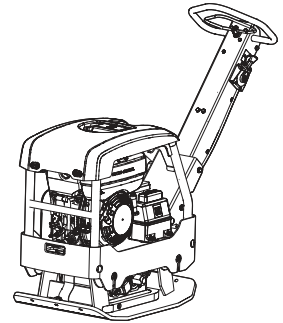


Руководство по технике безопасности и эксплуатации

Прямоходная и реверсивная виброплита



Содержание

Введение	5
Об инструкции по безопасности и эксплуатации	5
Правила техники безопасности	5
Пояснение слов-предупреждений	5
Персональные меры предосторожности и квалификации операторов	5
Средства индивидуальной защиты	5
Наркотики, алкоголь и лекарства	6
Меры предосторожности: эксплуатация	6
Меры предосторожности: транспортировка	10
Меры предосторожности: техническое обслуживание	11
Меры предосторожности: хранение	11
Общие сведения	12
Конструкция и функции	12
Основные узлы	12
Наклейки и обозначения	13
Таблица технических данных	13
Наклейка уровня шума	13
Предупреждающая табличка, ознакомьтесь с руководством по эксплуатации	13
Предупреждающая табличка, ознакомьтесь с руководством по эксплуатации	14
Предупреждающая табличка, блокировка рукоятки	14
Предупреждающий знак о технике безопасности	14
Табличка ручного запуска двигателя	14
Табличка электрического запуска двигателя	14
Бензин	14
Табличка на панели оператора	14
Дизельное топливо	14
Табличка с указанием уровня гидравлического масла	14
Предупреждающая этикетка — узел со сжатой пружиной	15
Табличка регулятора дроссельной заслонки	15
Табличка регулятора дроссельной заслонки	15
Транспортировка	15
Подъем устройства	15
Подъем устройства	15
Колесная рама	16
Транспортировка в закреплённом состоянии	17
Транспортировка в закреплённом состоянии	17
Установка	18
Топливо	18
Заправка	18
Работа	18
Работа на краях выемок	18
Эксплуатация на уклонах	19
Пуск и остановка	20
Перед началом работы, Honda	20
Перед началом работы, Hatz	20
Пуск двигателя (Honda)	21
Запуск двигателя, ручной запуск Hatz	22
Запуск двигателя, электрический запуск Hatz	23

Останов двигателя (Honda)	24
Остановка двигателя, Hatz с ручным запуском	24
Остановка двигателя, Hatz с электрическим запуском	25
Работа	26
Управление	26
Перерыв в работе	26
Парковка, электрический запуск	27
Техническое обслуживание	27
Каждые 10 часов работы (ежедневно)	27
Проверка двигателя (Honda)	28
Проверка двигателя, Hatz	28
Проверка органов управления	29
Проверка предохранительных ремней	29
После первых 20 часов работы	29
Замена моторного масла (Honda)	29
Замена моторного масла, Hatz	30
Замена масла в эксцентриковом элементе	30
Каждые 100 часов работы	30
Проверка амортизаторов	31
Проверка свечи зажигания (Honda)	31
Проверка амортизаторов	31
Каждые 250 часов эксплуатации (ежемесячно)	32
Каждые 500 часов работы (ежегодно)	32
Гидравлическая система, замена гидравлического масла	33
Утилизация	33
Хранение	33
Технические характеристики	34
Характеристики машины	34
Заявление о шуме и вибрации	34
Шум и вибрация	35
Погрешности, уровень звука	35
Размеры	36
Заявления о соответствии ЕС	37
Заявление о соответствии ЕС (Директива ЕС 2006/42/ЕС)	37

Введение

Благодарим за выбор изделий Atlas Copco. С 1873 года мы стараемся искать новые и более качественные способы удовлетворения потребностей наших клиентов. За эти годы мы разработали новаторские и эргономичные конструкции изделий, позволяющие нашим клиентам выполнять свою работу более рационально и качественно.

Atlas Copco имеет разветвленную глобальную сеть продаж и обслуживания, состоящую из сервисных центров и дистрибуторов по всему миру. Наши эксперты являются опытными профессионалами, хорошо знающими наши изделия и сферы их применения. Мы можем предложить техническую поддержку в любой точке мира, чтобы наши клиенты могли работать всегда с максимальной эффективностью.

Дополнительная информация:

www.atlascopco.com

Construction Tools EOOD

7000 Rousse

Bulgaria

Об инструкции по безопасности и эксплуатации

Цель данных инструкций - объяснить, как эффективно и безопасно пользоваться устройством. Кроме того, инструкции описывают процедуры регулярного обслуживания устройства.

Прочитайте внимательно эти инструкции перед использованием устройства и убедитесь, что вам все понятно.

Правила техники безопасности

Перед установкой, эксплуатацией, обслуживанием и ремонтом оборудования требуется внимательно изучить инструкции по безопасности и эксплуатации – это позволит уменьшить риск получения персоналом и другими лицами серьезных травм, которые могут иметь летальный исход.

Разместить данные инструкции по технике безопасности и эксплуатации на рабочих местах, предоставить копии сотрудникам и убедиться, что перед эксплуатацией или

техническим обслуживанием машины все заинтересованные лица ознакомились с данными инструкциями. Только для профессионального применения.

Кроме того, обслуживающий персонал должен быть способен оценить риск, возникающий при эксплуатации машины.

Дополнительные инструкции, относящиеся к двигателю, имеются в инструкции производителя двигателя.

Пояснение слов-предупреждений

Слова-предупреждения «Опасно», «Внимание» и «Осторожно» имеют следующие значения:

ОПАСНО

Указывает на опасную ситуацию, которая, если ее не избежать, приведет к смерти или к серьезной травме.

ОСТОРОЖНО

Указывает на опасную ситуацию, которая, если ее не избежать, может привести к смерти или к серьезной травме.

ВНИМАНИЕ

Указывает на опасную ситуацию, которая, если ее не избежать, может привести к незначительным повреждениям.

Персональные меры предосторожности и квалификации операторов

К управлению или обслуживанию устройства допускается только аттестованный и обученный персонал. Этот персонал должен быть достаточно сильным физически, чтобы быть в состоянии работать с устройством такого объема, веса и мощности. Всегда руководствуйтесь здравым смыслом.

Средства индивидуальной защиты

Всегда пользуйтесь средствами индивидуальной защиты. Операторы и все, кто находится в зоне работы машины, должны носить средства индивидуальной защиты, включающие как минимум:

- Защитная каска
- Защита органов слуха
- Противоударные очки с боковой защитой
- Респиратор при необходимости

- Защитные перчатки
- Защитная обувь
- Соответствующий рабочий комбинезон или подобная одежда (за исключением просторной необлегающей), которая защищает руки и ноги.

Наркотики, алкоголь и лекарства

▲ ОСТОРОЖНО Наркотики, алкоголь и лекарства

Наркотики, алкоголь и лекарства могут повлиять на вашу концентрацию и поведение. Неадекватная реакция и неправильное поведение может привести к серьезным повреждениям или к смерти.

- ▶ Нельзя работать с машиной, когда вы устали или находитесь под воздействием наркотиков, алкоголя и лекарств.
- ▶ Запрещено работать с машиной тому, кто находится под воздействием наркотиков, алкоголя и лекарств.

▲ ОПАСНО Опасность выхлопных газов

Выхлопные газы из двигателя внутреннего сгорания устройства содержат ядовитую окись углерода и химические вещества, которые в штате Калифорния и других регионах признаны вызывающими рак, пороки развития и другие нарушения репродуктивной способности. Вдыхание выхлопных газов может привести к тяжелым травмам, заболеваниям и даже смерти.

- ▶ Нельзя вдыхать выхлопные газы.
- ▶ Обеспечьте хорошую вентиляцию (вытяжную, если это необходимо).

Меры предосторожности: эксплуатация

▲ ОПАСНО Риск взрыва

При контакте нагретого устройства или выхлопной трубы со взрывчатыми веществами может произойти взрыв. При работе с некоторыми материалами могут возникать искры и возгорание. Взрывы могут привести к тяжелым травмам или смерти.

- ▶ Запрещается использовать агрегат в любой взрывоопасной среде.

- ▶ Запрещается использовать агрегат в присутствии воспламеняемых материалов, дымов или пыли.
- ▶ Необходимо убедиться в отсутствии скрытых источников газа или взрывоопасной среды.
- ▶ Старайтесь не касаться горячей выхлопной трубы или днища устройства.

▲ ОПАСНО Пожароопасность

Если устройство загорелось, то это может стать причиной травмы.

- ▶ If possible use an AB(E)-class powder extinguisher, otherwise use a B(E)-type carbon dioxide fire extinguisher.

▲ ОПАСНО Риски, связанные с топливом

Топливо легко воспламеняется, а его пары могут взорваться от любой искры, что может привести к травме или смерти.

- ▶ Необходимо оберегать свою кожу от контакта с топливом. Если топливо попадет вам не кожу, необходимо обратиться к врачу.
- ▶ Нельзя снимать крышку наливной горловины или заливать топливо в бак на горячем устройстве.
- ▶ Заливать топливо в бак нужно на свежем воздухе или в чистом и хорошо вентилируемом помещении, где нет искр или открытого пламени. Заливать топливо в бак нужно на расстоянии не менее десяти метров (30 feet) от места эксплуатации устройства.
- ▶ Открывайте наливную пробку медленно, чтобы стравить давление.
- ▶ Нельзя переполнять топливный бак.
- ▶ Перед включением устройства необходимо убедиться в том, что наливная пробка плотно завернута.
- ▶ Следует избегать разлива топлива на устройстве, а любое разлитое топливо необходимо вытирать.
- ▶ Необходимо регулярно проверять устройство на предмет протечки топлива. Нельзя работать с устройством, если у него протекает топливо.
- ▶ Нельзя работать с устройством вблизи материалов, которые могут вызывать искры. Прежде чем включать устройство, необходимо убрать все горячие или искрящиеся устройства.
- ▶ Во время заправки топливом, работы или обслуживания машины нельзя курить.

- ▶ Топливо следует хранить только в специальных контейнерах.
- ▶ С использованными емкостями для топлива и масла необходимо обращаться осторожно и возвращать их поставщику.
- ▶ Нельзя проверять пальцами наличие протечки топлива.

▲ **ОСТОРОЖНО** Риск неконтролируемого движения

В процессе эксплуатации устройство испытывает тяжелые нагрузки. Если устройство сломается или застрянет, оно может внезапно и неожиданно переместиться, что может стать причиной травмы.

- ▶ Перед эксплуатацией устройства нужно всегда его проверять. Нельзя включать устройство, если вам кажется, что оно неисправно.
- ▶ Следите за тем, чтобы на рукоятках не было смазки или масла.
- ▶ Во время работы ноги оператора должны находиться вдали от машины.
- ▶ Никогда не садитесь на устройство.
- ▶ Нельзя бить по устройству или нарушать нормы его эксплуатации.
- ▶ Необходимо всегда следить за выполняемыми операциями.

▲ **ОСТОРОЖНО** Риск, связанный с пылью и испарениями

Пыль и/или испарения, образующиеся или распространяющиеся при использовании машины, могут привести в опасным и необратимым респираторным заболеваниям, болезням и телесным травмам (например, силикозу и прочим необратимым заболеваниям легких, которые могут привести к летальному исходу, раку, врожденным порокам и/или кожному воспалению).

В некоторых случаях пыль и пар, создаваемые при трамбовании, признаются в штате Калифорния и других регионах вызывающими заболевания дыхательной системы, рак, пороки развития и другие нарушения репродуктивной способности. К таким веществам относятся в частности следующие:

- кристаллический кремнезем, цемент и прочие материалы для каменных работ;
- вещества с содержанием мышьяка и хрома из химически обработанного каучука;
- свинец из красок на свинцовой основе.

Пыль и пар, содержащиеся в воздухе, могут быть невидимы невооруженным глазом, а поэтому не следует опираться на визуальное определение их наличия в воздухе.

Для снижения риска воздействия пыли и испарений необходимо выполнить следующее.

- ▶ Выполните оценку факторов риска для данной рабочей площадки. Оценка факторов риска должна включать в себя учет пыли и паров, создаваемых при эксплуатации устройства, и возможности распространения имеющейся пыли.
- ▶ Применять соответствующие технические средства для минимизации объема пыли и испарений в воздухе, а также для предотвращения их оседания на оборудовании, поверхностях, одежде и частях тела. Примеры таких средств: вытяжная вентиляция, системы улавливания пыли, распыление воды и бурение с промывкой. По возможности контролировать источники образования пыли и испарений. Обеспечить надлежащую установку, обслуживание и применение технических средств.
- ▶ Носить, обслуживать и правильно использовать средства защиты органов дыхания согласно инструкциям работодателя и правилам по охране труда и технике безопасности. Средства защиты органов дыхания должны быть эффективными для типа рассматриваемого

вещества (и, если применимо, должны быть одобрены соответствующим государственным органом).

- ▶ Работать в хорошо проветриваемой зоне.
- ▶ Если машина имеет выпускную систему, направить выпускной канал так, чтобы снизить распространение пыли в запыленной среде.
- ▶ Эксплуатировать и обслуживать машину согласно рекомендациям в инструкциях по технике безопасности и эксплуатации.
- ▶ Использовать на рабочей площадке моющуюся или одноразовую защитную одежду. Перед уходом с площадки принимать душ и переодеваться в чистую одежду для снижения воздействия пыли и испарений на вас, окружающих людей, автомобили, дом и прочие области.
- ▶ Избегать приема пищи и напитков, а также использования табачных изделий в областях с содержанием пыли или испарений.
- ▶ При необходимости покинуть рабочую площадку, а также перед приемом пищи, напитков использованием табачных изделий и контактом с другими людьми как можно скорее тщательно вымыть руки и лицо.
- ▶ Соблюдать все применимые законы и предписания, включая правила по охране труда и технике безопасности.
- ▶ Участвуйте в контроле состояния воздуха, проходите медицинские обследования и курсы подготовки по охране труда и технике безопасности, когда это предлагает ваш работодатель или профсоюз или требуется в соответствии с правилами и рекомендациями по охране труда и технике безопасности. Консультируйтесь у врачей, обладающих опытом работы в соответствующей области трудовой медицины.
- ▶ Вместе с вашим работодателем и профсоюзом работайте над уменьшением воздействия пыли и паров на рабочем месте и снижением этих рисков. Исходя из рекомендаций экспертов, необходимо создать и внедрить эффективные программы по охране труда и технике безопасности, принципы и методы защиты рабочих и других лиц от вредного воздействия пыли и паров. Обратитесь к экспертам.

▲ ОПАСНО Опасность выхлопных газов

Выхлопные газы из двигателя внутреннего сгорания устройства содержат ядовитую окись углерода и химические вещества, которые в штате Калифорния и других регионах признаны вызывающими рак, пороки развития и другие нарушения репродуктивной способности. Вдыхание выхлопных газов может привести к тяжелым травмам, заболеваниям и даже смерти.

- ▶ Нельзя вдыхать выхлопные газы.
- ▶ Обеспечьте хорошую вентиляцию (вытяжную, если это необходимо).

▲ ОСТОРОЖНО Риски, связанные с аккумулятором

Аккумулятор содержит ядовитую и агрессивную серную кислоту и может взорваться. Это может стать причиной травм.

- ▶ Запрещается подвергать аккумулятор воздействию открытого огня, искр, сильного жара и прочих факторов, представляющих риск взрыва.
- ▶ Следует избегать попадания кислоты на кожу, одежду или машину.
- ▶ Использовать защитные очки во избежание попадания кислоты в глаза. Если кислота попадет в глаза, промывать их водой в течение как минимум 15 минут и немедленно обратиться за медицинской помощью.
- ▶ Запрещается напрямую замыкать выводы аккумулятора во время его установки или замены.

▲ ОСТОРОЖНО Летящие объекты

При разрушении обрабатываемого материала, вспомогательных устройств или даже самого устройства возможно появление летящих с большой скоростью предметов. Во время работы могут разлетаться осколки и другие частицы уплотненного материала, которые могут ранить оператора и других людей. Для предотвращения этого риска:

- ▶ Необходимо надевать индивидуальные средства защиты и каску с ударопрочной защитой глаз и боковыми щитками.
- ▶ Необходимо следить за тем, чтобы посторонние не входили в рабочую зону.
- ▶ В рабочей зоне не должно быть никаких посторонних предметов.

▲ ОСТОРОЖНО Риски, связанные с гидравлической системой

Гидравлические шланги выполнены из резины и могут со временем изнашиваться, что влечет за собой риск растрескивания. Это может стать причиной травм.

- ▶ Необходимо регулярно проводить техническое обслуживание гидравлической системы.
- ▶ В случае возникновения сомнений относительно надежности и износа шлангов следует заменять их на оригинальные новые шланги.

▲ ОСТОРОЖНО Риски, связанные с уклонами

Во время эксплуатации зафиксировать машину так, чтобы она не могла упасть, если установлена на уклоне. Падение может привести к серьезным несчастным случаям и стать причиной травм.

- ▶ Весь рабочий персонал на рабочем участке должен всегда находиться выше по склону, чем машина.
- ▶ Машина на уклонах должна эксплуатироваться параллельно линии уклона, а не перпендикулярно ей.
- ▶ При эксплуатации машины запрещается выходить за пределы максимального рекомендованного угла уклона. Следуйте рекомендациям.

▲ ОСТОРОЖНО Риск неподвижности тела

При работе с устройством у вас могут возникать неприятные ощущения в кистях рук, предплечьях, плечах или в других частях тела.

- ▶ Во время эксплуатации инструмента необходимо соблюдать удобную позу и жестко стоять на земле, избегая поз, в которых тяжело удерживать равновесие.
- ▶ Во избежание усталости или неприятных ощущений в теле рекомендуется регулярно менять положение тела.
- ▶ При появлении долго непроходящих симптомов обратитесь за помощью к врачу.

▲ ОСТОРОЖНО Риски, связанные с вибрацией

При штатной эксплуатации машины оператор подвергается вибрации. Регулярное и частое воздействие вибрации может оказывать негативное влияние или усугублять травмы или нарушения в пальцах, кистях, запястьях, руках, плечах или других частях тела, нервной системе, системе кровоснабжения оператора, в том числе постепенно приводя за недели, месяцы или годы работы к временному или постоянному нарушению здоровья. К таким травмам или нарушениям здоровья могут относиться нарушения в работе системы кровообращения, нервной системе, повреждения суставов или других строений тела.

Если в процессе работы или в другое время возникнут ощущения онемения, постоянно повторяющегося дискомфорта, жжения, оцепенелости, пульсаций, покалываний, боли, неповоротливости, снижения силы захвата или будут замечены побеление кожи или другие симптомы, следует прекратить использование машины, доложить об этом работодателю и обратиться за медицинской помощью. Продолжение использования машины после возникновения любого такого симптома может повысить риск осложнений, вплоть до необратимых изменений в организме. Для предотвращения нежелательного увеличения воздействия вибрации управление машиной и ее техническое обслуживание должны осуществляться в соответствии с этими инструкциями.

Пути снижения воздействия вибрации на оператора:

- ▶ Если машина оснащена вибропоглощающими ручками, удерживать их в центральном положении, не сдвигая к концевым упорам.
- ▶ Единственной частью тела, которая соприкасается с устройством при включенном ударном механизме, должны быть ваши руки, удерживающие ручку или рукоятки. Следует избегать любого другого контакта, например, прижиматься к устройству другой частью тела, пытаться увеличить прижимную силу.
- ▶ Убедитесь, что устройство находится в хорошем состоянии и не изношено.
- ▶ В случае неожиданной сильной вибрации машины необходимо следует прекратить работу. Перед возобновлением работы немедленно обнаружить и устранить причину повышенной вибрации.

- ▶ Оператору следует проходить медосмотры и участвовать в программах по наблюдению за здоровьем, предлагаемых работодателем или требуемых законодательством.
- ▶ При работе в холодную погоду следует носить теплую одежду и поддерживать руки теплыми и сухими.

См. документ «Заявление о шуме и вибрации» на эту машину, в котором указаны заявляемые значения уровней вибрации. Он приведен в конце этого раздела «Руководство по технике безопасности и работе».

▲ **ОСТОРОЖНО** Опасность захвата

Существует риск захвата вращающимися частями устройства шейных украшений, волос, перчаток или одежды. Это может привести к удушью, получению скальпированных и рваных ран и даже к смерти. Для уменьшения этого риска:

- ▶ Не беритесь рукой за вращающиеся части устройства и не прикасайтесь к ним.
- ▶ Не носите такую одежду, шейные украшения или перчатки, которые могут быть захвачены.
- ▶ Закрывайте длинные волосы сеткой.

▲ **ОПАСНО** Опасность поражения электрическим током

Устройство не изолировано электрически. Если устройство будет соприкасаться с электрическим током, это может привести к серьезной травме и даже смерти.

- ▶ Нельзя эксплуатировать устройство рядом с электрическими проводами и другими источниками электрического тока.
- ▶ Необходимо следить за тем, чтобы в рабочей зоне не были спрятаны провода и другие источники электричества.

▲ **ОСТОРОЖНО** Опасность скрытого объекта

При эксплуатации устройства травму можно получить при его соприкосании со скрытыми проводами или трубами.

- ▶ Перед включением устройства проверьте состав материала.
- ▶ Определите визуально, нет ли скрытых кабелей или труб, относящихся, например, к электрической сети, телефонной связи, газовой сети или канализации.
- ▶ Если устройство, по-видимому, наткнулось на скрытый объект, то необходимо сразу же выключить устройство.

- ▶ Перед возобновлением работы необходимо убедиться в отсутствии опасности.

▲ **ОСТОРОЖНО** Непреднамеренное включение

Непреднамеренный пуск устройства может причинить травму.

- ▶ Пока вы не готовы включить устройство, держите руки вдали от кнопки пуска-останова.
- ▶ Изучите процедуру аварийного останова устройства.

▲ **ОСТОРОЖНО** Опасность шумов

Высокий уровень шума может стать причиной постоянной потери слуха и других проблем (звон, гул, свист в ушах). Меры по уменьшению рисков и недопущению чрезмерного увеличения шума

- ▶ оценка риска и использование соответствующих средств контроля.
- ▶ эксплуатация и обслуживание оборудования в соответствии с инструкциями.
- ▶ если машина оснащена глушителем, он должен быть в соответствующем положении и в хорошем состоянии.
- ▶ использовать защиту органов слуха.

Меры предосторожности: транспортировка

▲ **ОСТОРОЖНО** Опасности при погрузке и разгрузке

Подъем устройства при помощи крана или аналогичного оборудования может привести к получению травмы.

- ▶ Используйте маркированные места строповки.
- ▶ Необходимо, чтобы все подъемное оборудование имело грузоподъемность, соответствующую весу устройства.
- ▶ Не находитесь под устройством или в непосредственной близости от него.

Меры предосторожности: техническое обслуживание

⚠ **ОСТОРОЖНО** Изменение конструкции оборудования

Изменение конструкции оборудования может привести к травмированию персонала и других лиц.

- ▶ Модификация оборудования запрещена. Гарантия на модифицированное оборудование не распространяется.
- ▶ Использовать только оригинальные детали, режущие полотна/рабочие инструменты и принадлежности.
- ▶ Поврежденные компоненты должны быть сразу же заменены.
- ▶ Замена изношенных компонентов должна проводиться своевременно.

⚠ **ОСТОРОЖНО** Риски, связанные с нагретым маслом

При замене масла, масляного фильтра или гидравлического масла на прогретой машине, существует риск получения ожогов.

- ▶ Перед заменой масла нужно дождаться охлаждения машины.

⚠ **ВНИМАНИЕ** Высокая температура

Передняя крышка, выхлопная труба и гидравлическая система машины сильно нагреваются в процессе эксплуатации. Прикосновение к ним может стать причиной ожогов.

- ▶ Нельзя касаться горячей передней крышки.
- ▶ Нельзя касаться горячей выхлопной трубы.
- ▶ Не прикасаться к нагретой гидравлической системе.
- ▶ Перед выполнением каких-либо работ по обслуживанию необходимо дождаться охлаждения передней крышки, выхлопной трубы и днища устройства.

УВЕДОМЛЕНИЕ Использование любого устройства для быстрой зарядки может сократить срок службы аккумулятора.

Меры предосторожности: хранение

- ◆ Устройство необходимо хранить в надежном месте, недоступном для детей и запирающемся на замок.

Общие сведения

Чтобы избежать серьезных травм и летальных исходов, прочитайте инструкции по безопасности на предыдущих страницах прежде, чем работать с машиной.

Конструкция и функции

Ревверсивные виброплиты LG являются эффективными уплотнительными машинами, которые разработаны специально для уплотнения средних и глубоких слоев сыпучих грунтов на ограниченных площадях, таких как траншеи, стоянки автотранспорта, фундаменты и прочие области. Любое другое использование запрещено.

Уплотнительные машины LG, как и все машины с двигателями внутреннего сгорания, разрешается использовать только в хорошо проветриваемых местах.

Запрещается буксировка уплотнительной машины LG позади транспортного средства.

Не используйте на более крутых уклонах, чем рекомендованные в данном руководстве.

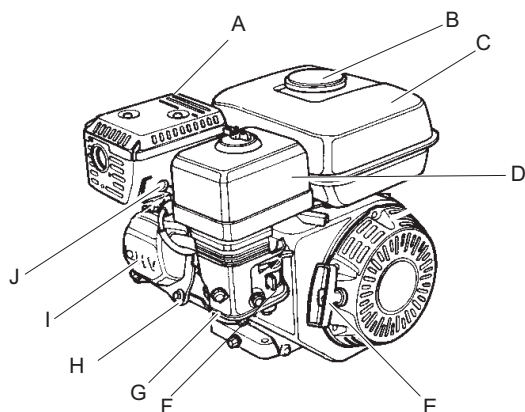
При использовании комплекта для мощения они также пригодны для мощения брусчаткой.

Для выбора правильных деталей и комплектов см. перечень запасных частей.

Только для профессионального использования.

Основные узлы

Honda

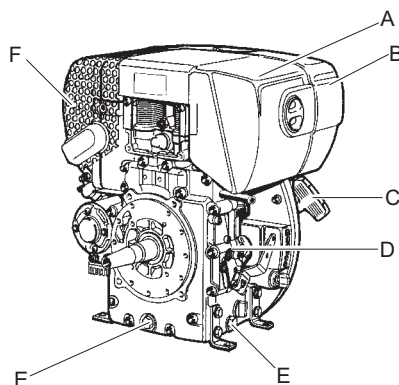


- A. Глушитель
- B. Крышка топливного бака
- C. Топливный бак
- D. Воздушный фильтр
- E. Рукоятка стартера
- F. Карбюратор

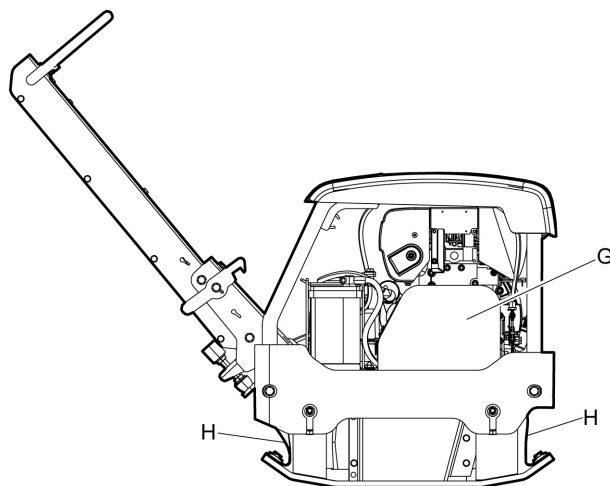
- G. Масло/маслоизмерительный щуп двигателя
- H. Фланцы системы охлаждения
- I. Клапаны двигателя
- J. Свеча зажигания

- K. Резервуар гидравлической жидкости
- L. Эксцентриковый элемент
- M. Предохранительные ремни

Hatz

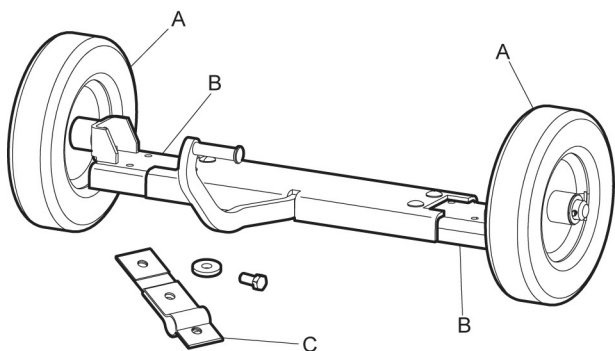


- A. Воздушный фильтр
- B. Топливный бак
- C. Рукоятка стартера
- D. Масло/маслоизмерительный щуп двигателя
- E. Сливные пробки
- F. Глушитель



- G. Клиновидный ремень
- H. Предохранительные ремни

Основные детали, тележка (дополнительно)



- A. Колесо
- B. Балка моста
- C. Подвесная ременная петля

Наклейки и обозначения

Машина снабжена наклейками, содержащими информацию о правилах персональной безопасности и обслуживания машины. Наклейки должны быть в удобочитаемом состоянии. Новые наклейки можно заказать по каталогу запчастей.

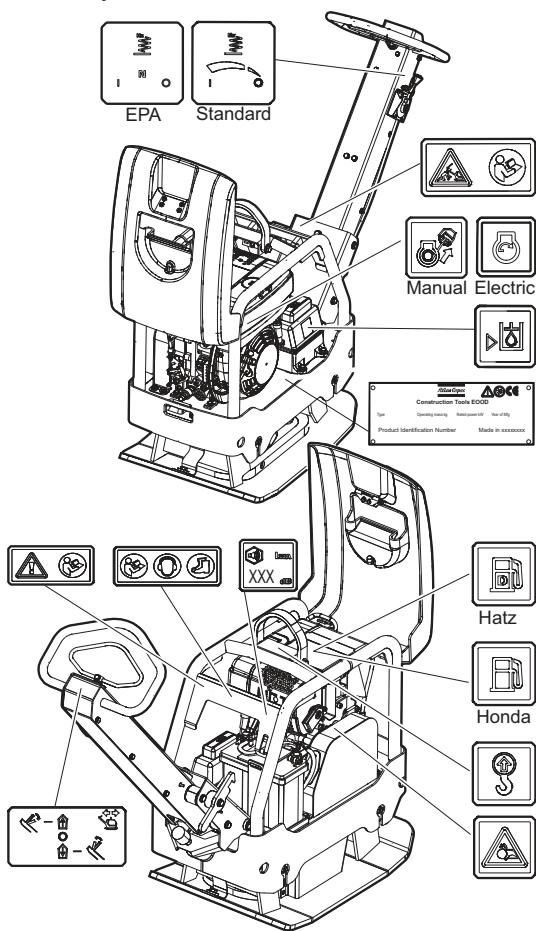
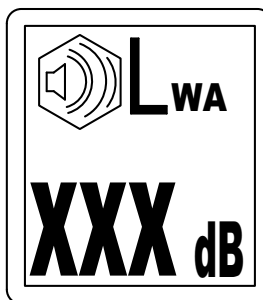


Таблица технических данных

A	B	C	D
○	○	○	○
Construction Tools EOOD			
Type	Operating mass kg	Rated power kW	Year of Mfg
Product Identification Number		Made in xxxxxxxx	
○	○	○	○

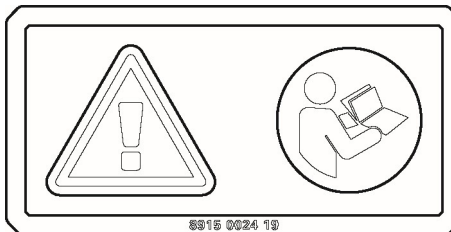
- A. Тип молота
- B. Идентификационный номер изделия
- C. Знак «Внимание» вместе с изображением книги означает, что перед первым запуском машины необходимо прочитать инструкции по безопасности и эксплуатации.
- D. Символ CE означает соответствие нормам Совета Европы. Подробную информацию можно найти в Декларации соответствия CE, прилагаемой к машине.

Наклейка уровня шума



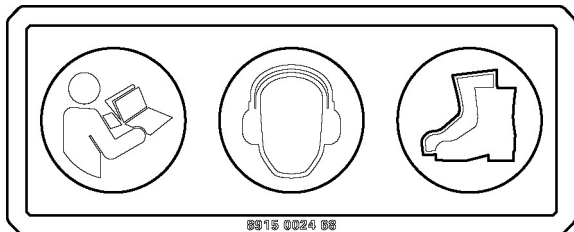
Эта наклейка показывает гарантированный уровень шума, соответствующий директиве ЕС 2000/14/ЕС. Точный уровень шума указан в «Технических характеристиках».

Предупреждающая табличка, ознакомьтесь с руководством по эксплуатации



Руководство. Перед эксплуатацией устройства оператор должен прочитать руководство по технике безопасности, эксплуатации и обслуживанию.

Предупреждающая табличка, ознакомьтесь с руководством по эксплуатации



- ◆ Руководство. Перед эксплуатацией устройства оператор должен прочитать руководство по технике безопасности, эксплуатации и обслуживанию.
- ◆ Используйте средства защиты органов слуха.
- ◆ Использовать средства индивидуальной защиты.

Предупреждающая табличка, блокировка рукоятки

В поднятом состоянии рукоятка должны быть заблокирована. См. инструкцию по эксплуатации.

Предупреждающий знак о технике безопасности



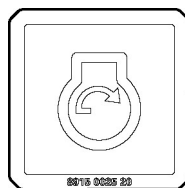
Вращающиеся клиновидные ремни. Руки должны находиться на безопасном расстоянии от опасной зоны.

Табличка ручного запуска двигателя

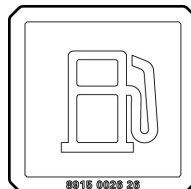


Перед запуском машины прочесть инструкции по технике безопасности, эксплуатации и техническому обслуживанию.

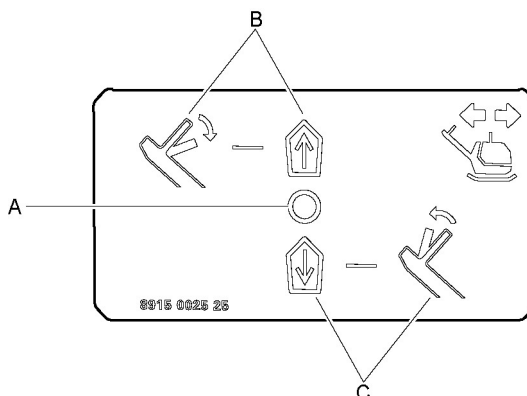
Табличка электрического запуска двигателя



Бензин

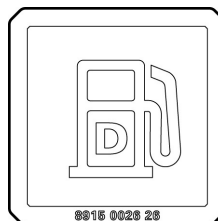


Табличка на панели оператора

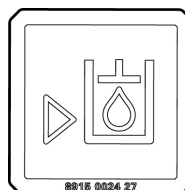


- A. Рычаг гидравлического клапана, нейтральное положение
- B. Направление вперед
- C. Направление назад

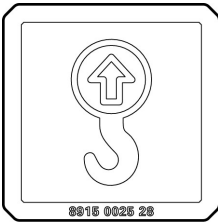
Дизельное топливо



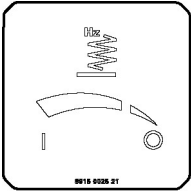
Табличка с указанием уровня гидравлического масла



Предупреждающая этикетка — узел со сжатой пружиной



Табличка регулятора дроссельной заслонки



Для стандартного регулятора дроссельной заслонки.

Табличка регулятора дроссельной заслонки



Для регулятора дроссельной заслонки с тремя фиксированными положениями согласно нормативам EPA (агентства по охране окружающей среды США).

Транспортировка

Подъем устройства

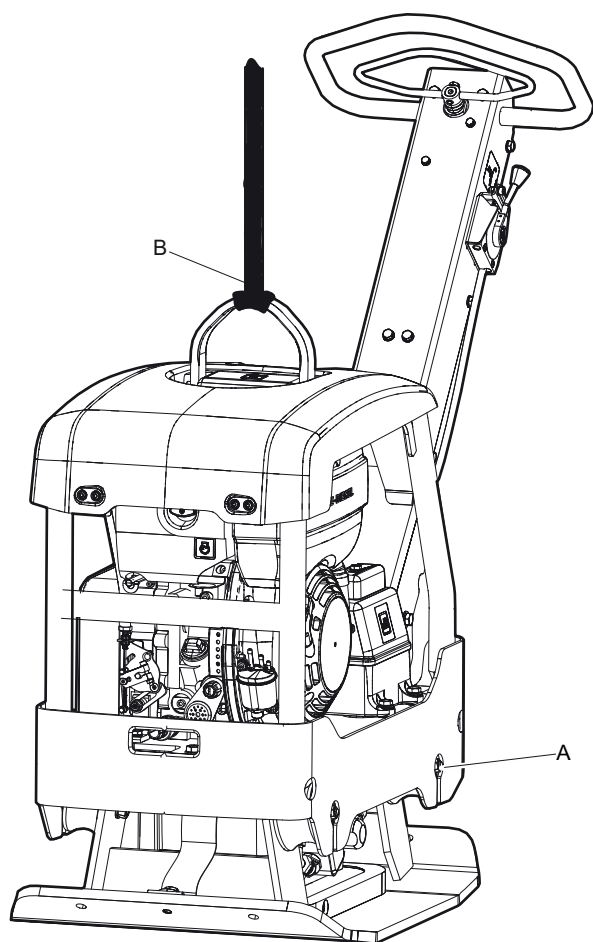
▲ ОСТОРОЖНО Опасности, связанные с подъемом машины

Не поднимайте устройство, не убедившись, что оно не имеет повреждений. Поврежденное устройство может развалиться, причинив тяжелую травму.

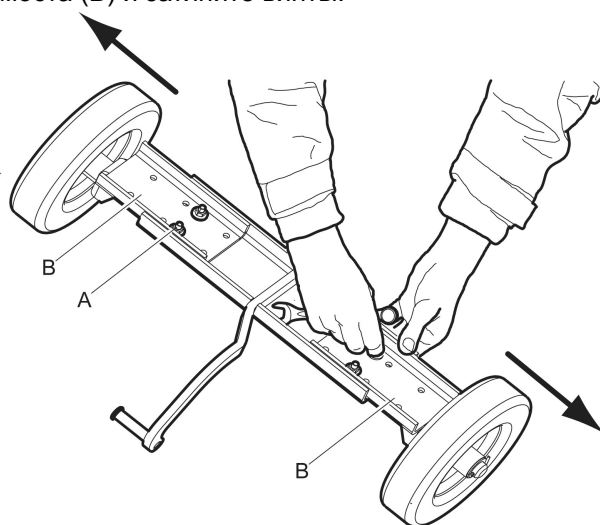
- ▶ Убедиться, что размеры всего оборудования соответствуют применимым предписаниям.
- ▶ Запрещается буксировка машины.
- ▶ Запрещается проходить и стоять под подвешенной машиной.
- ▶ Поднимать машину только за крюк на раме.
- ▶ Убедиться, что амортизаторы и защитная рама правильно установлены и не повреждены.
- ▶ Убедиться, что предохранительные ремни не повреждены. При необходимости заменить.
- ▶ Проверьте по паспортной табличке, каков вес устройства.

Подъем устройства

- ◆ Перед подъемом машины необходимо проверить правильность крепления и целостность амортизаторов (B) и подъемного узла (A) защитной рамы.
- ◆ Для подъема машины использовать только подъемный узел (A) защитной рамы.

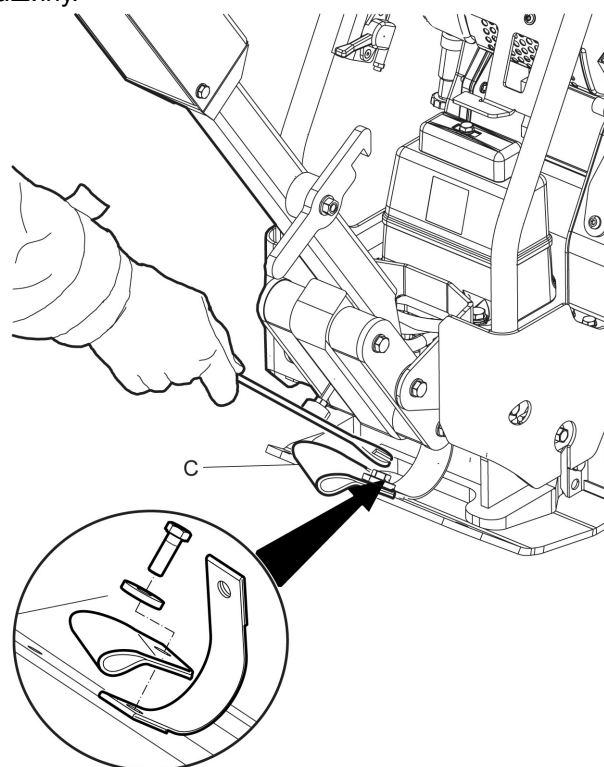


Ослабьте винты (А) для регулировки ширины колесной рамы. Переместите балки моста (В) и затяните винты.



2. Загрузка машины

Установите ремень колесной рамы (С) на машину.



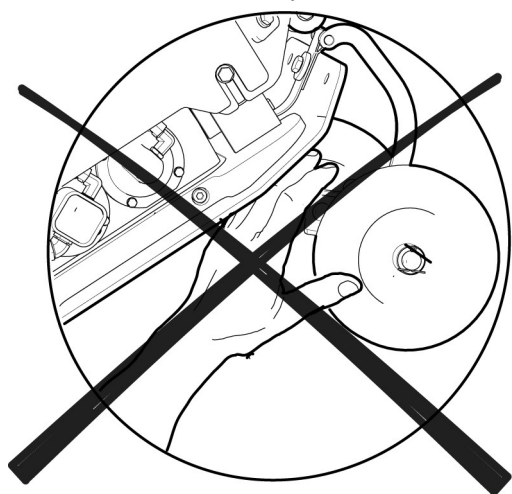
3. Поместите колесную раму (D) в ремень колесной рамы (C).

Колесная рама

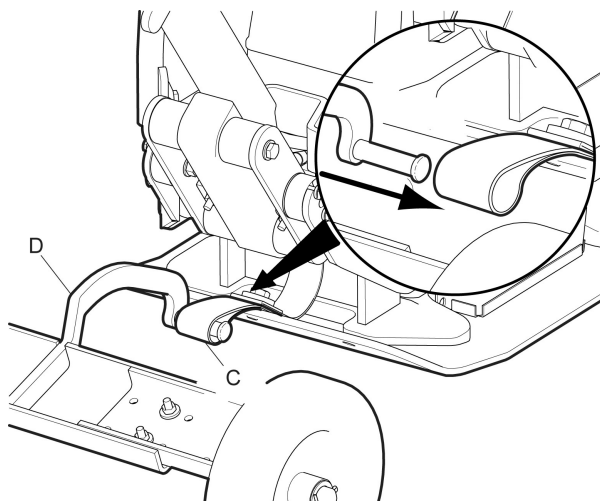
▲ ОСТОРОЖНО Опасность раздробления

Масса машины оказывает давление на колесную раму, которое может привести к травмам.

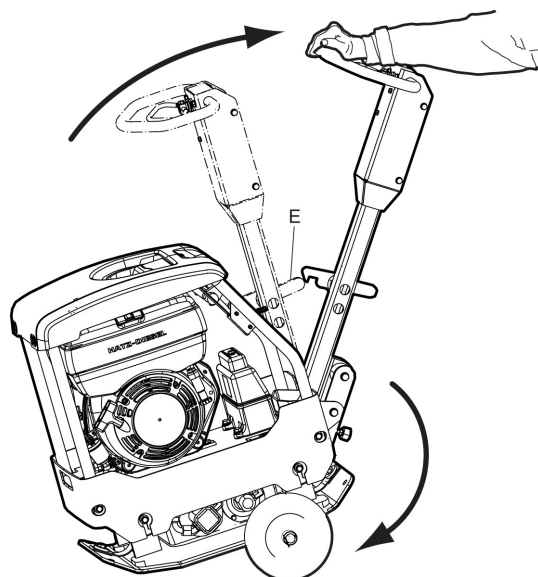
- ▶ Запрещается помещать руки между нижней пластиной и колесной рамой.



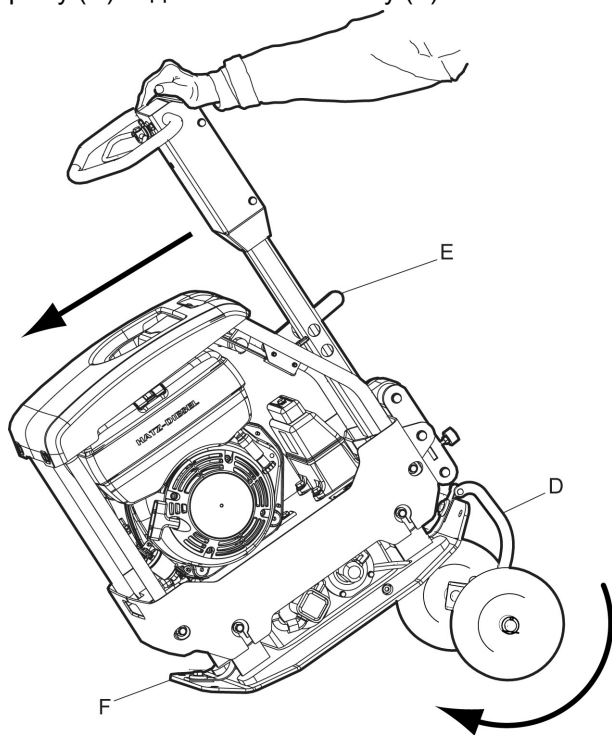
1. Регулировка ширины колесной рамы.



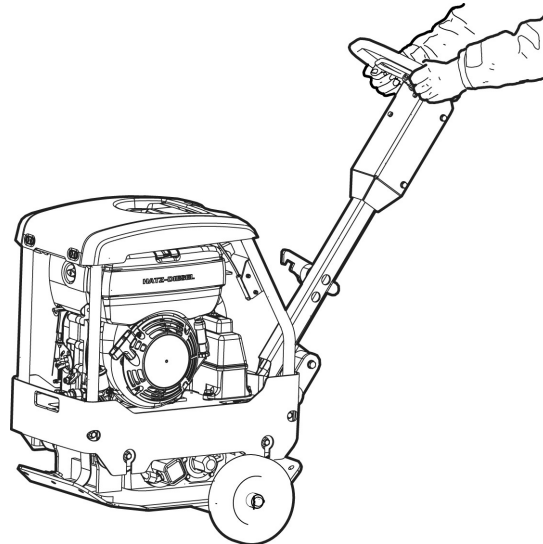
4. Зафиксируйте рукоятку (E) и наклоните машину вперед. Переместите колесную раму (D) под нижнюю пластину (F).



6. Машина готова для транспортировки



5. Разблокируйте рукоятку (E) и наклоните машину назад.

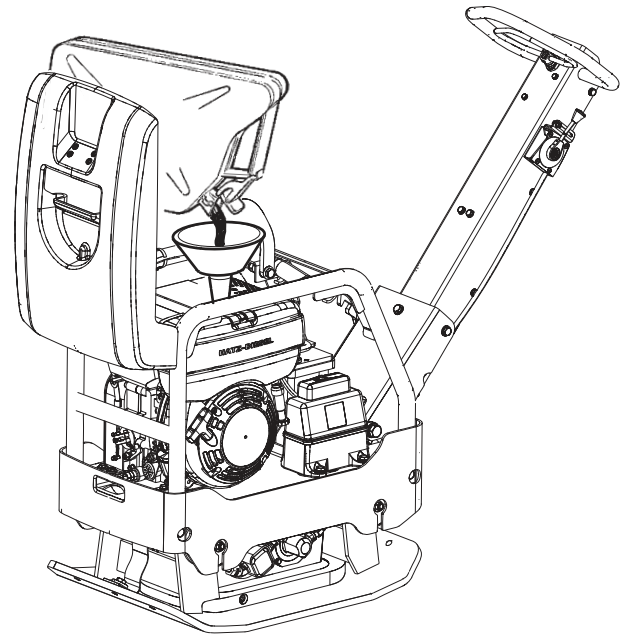
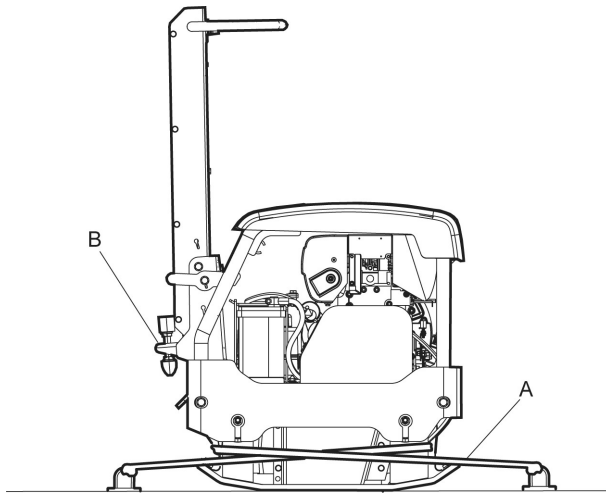


Транспортировка в закрепленном состоянии

Транспортировка в закрепленном состоянии

Закрепляйте устройство при любой транспортировке.

- ◆ Продеть крепежные ремни (A) в U-образные крепления в области нижней плиты и закрепить переднюю и заднюю часть.
- ◆ Заблокировать рукоятку (B).



Установка

Топливо

Заправка

▲ ОСТОРОЖНО Риски, связанные с топливом

Топливо легко воспламеняется, а его пары могут взорваться от любой искры, что может привести к травме или смерти.

- ▶ Топливо не должно попадать на кожу.
- ▶ Запрещается снимать крышку топливозаливной горловины и заливать топливо в топливный бак при горячей машине.
- ▶ Во время заправки топливом, работы или обслуживания машины нельзя курить.
- ▶ Обращаться с топливом следует аккуратно, не допуская его проливания. Если же топливо все-таки прольется на машину, его необходимо полностью вытереть.

Порядок заправки

1. Остановить двигатель и дождаться его остывания.
2. Плавно, чтобы сначала стравить любое избыточное давление, отвернуть крышку топливозаливной горловины.
3. Заполните топливный бак до нижнего края наливной трубки.

4. Не переполнять бак. Из-за движения топлива в баке оно может находиться выше крышки бака, что может привести к утечке топлива при открытой крышке топливного бака. Чтобы этого избежать, рекомендуется открывать крышку бака, только если машина находится на земле, а крышка бака расположена в верхней точке топливного бака.

Работа

▲ ОСТОРОЖНО Опасность работающего двигателя

Вибрации двигателя могут привести к изменению обрабатываемого материала, из-за чего устройство может начать двигаться и стать причиной травмы.

- ▶ Никогда не покидайте устройство, двигатель которого работает.
- ▶ Необходимо, чтобы устройство эксплуатировал только персонал, получивший на это разрешение.

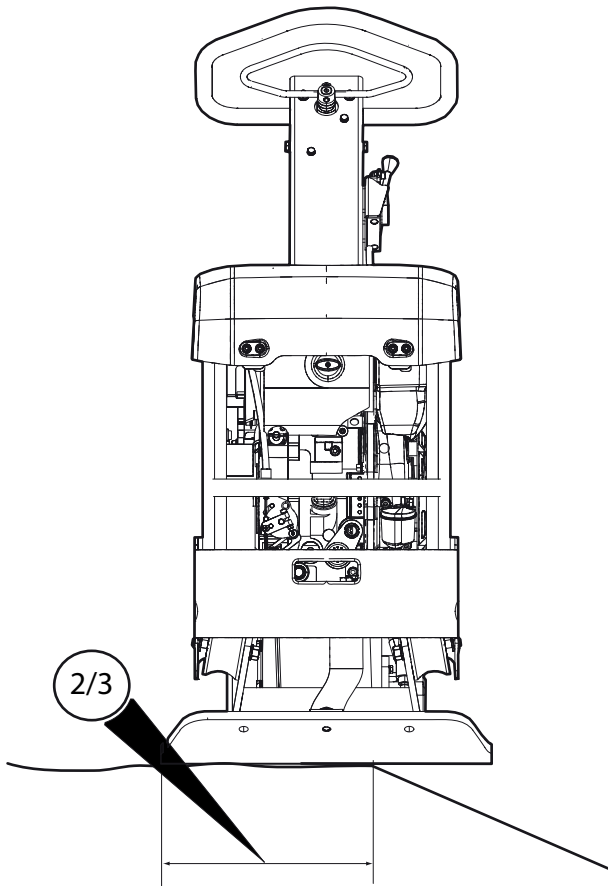
УВЕДОМЛЕНИЕ При эксплуатации устройства следуйте инструкциям, приведенным в настоящем руководстве; никогда не сидите и не стойте на работающем устройстве.

Работа на краях выемок

⚠ ОСТОРОЖНО Опасности при работе на краях выемок

При работе вдоль краев выемок необходимо, чтобы не менее $\frac{2}{3}$ устройства находилось на поверхности, имеющей полную несущую способность, т.к. в противном случае устройство может опрокинуться.

- ▶ Выключайте двигатель перед подъемом устройства.



Эксплуатация на уклонах

⚠ ОСТОРОЖНО Риски, связанные с уклонами

Во время эксплуатации зафиксировать машину так, чтобы она не могла упасть, если установлена на уклоне. Падение может привести к серьезным несчастным случаям и стать причиной травм.

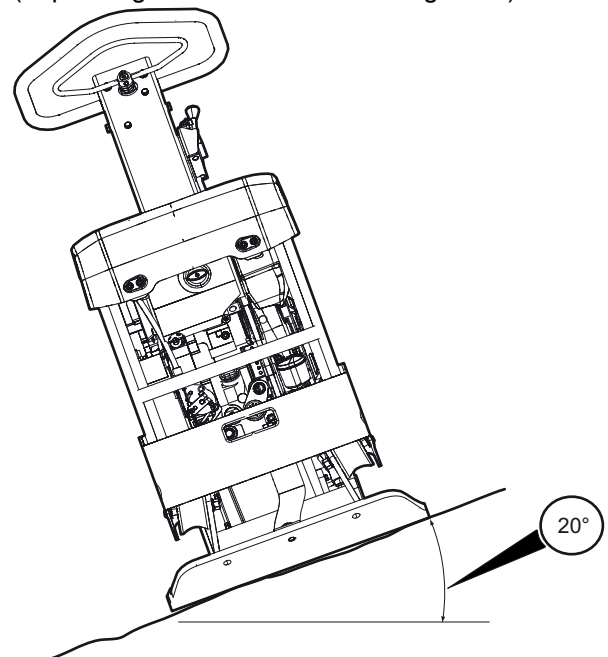
- ▶ Весь рабочий персонал на рабочем участке должен всегда находиться выше по склону, чем машина.
- ▶ Машина на уклонах должна эксплуатироваться параллельно линии уклона, а не перпендикулярно ей.

- ▶ При эксплуатации машины запрещается выходить за пределы максимального рекомендованного угла уклона. Следуйте рекомендациям.

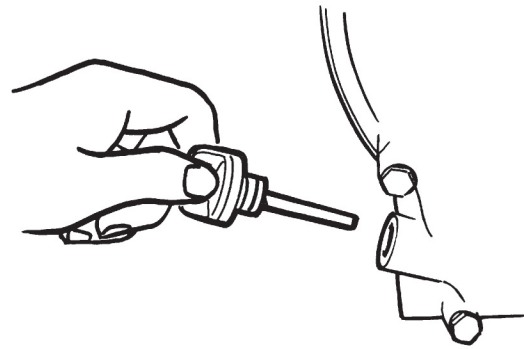
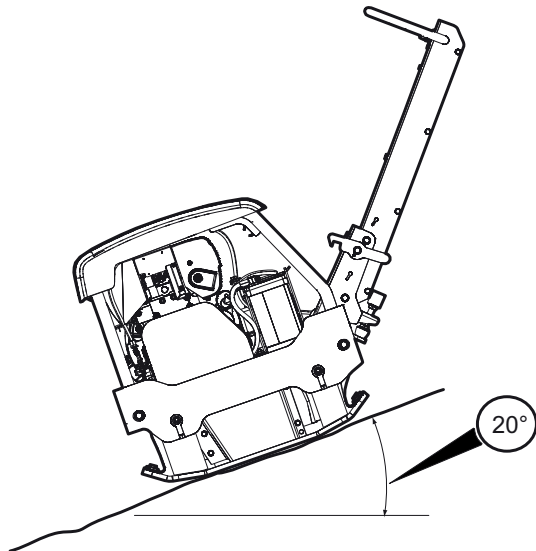
УВЕДОМЛЕНИЕ Необходимо помнить, что рыхлый грунт, вибрация и скорость перемещения могут стать причиной опрокидывания машины даже при меньшем угле уклона, чем указан здесь.

Эксплуатация на уклонах

1. Всегда обеспечивать безопасность на рабочем участке. Влажный и рыхлый грунт снижает маневренность, особенно, на наклонных участках. Всегда соблюдать особую осторожность на уклонах и неровной местности.
- ◆ Never work on slopes that exceed the capabilities of the machine. The maximum slope of the machine in operation is 20° (depending on the condition of the ground).



- ◆ Угол наклона измеряют на твердой ровной поверхности, когда машина находится в неподвижном состоянии. Вибрация должна быть выключена, а все баки – заполнены.



- ◆ Залить топливо в топливный бак.

Пуск и остановка

▲ ОСТОРОЖНО Риски, связанные с внезапным движением машины

Во время процедуры запуска, когда подключена гидравлическая система, машина может двигаться в любом направлении. Если машина движется, ее движения могут быть внезапными и привести к травмам.

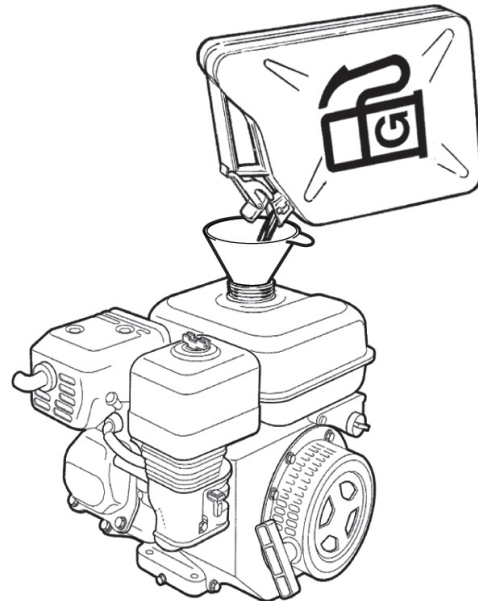
- ▶ Во время работы ноги оператора должны находиться вдали от машины.
- ▶ Необходимо всегда следить за выполняемыми операциями.

УВЕДОМЛЕНИЕ В процессе эксплуатации могут возникать утечки масла, а также могут расшатываться болтовые соединения. Это может привести к выходу двигателя из строя.

Перед началом работы, Honda

Выполнить общие меры предосторожности, указанные в сопровождающей документации машины. Рекомендуется внимательно изучить руководство по эксплуатации двигателя, поставляемое в комплекте с машиной. Выполнить все предписанное техническое обслуживание.

- ◆ Проверить уровень моторного масла с помощью маслоизмерительного щупа.

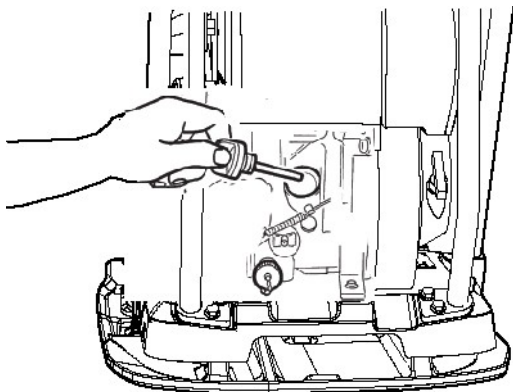


- ◆ Проверить работоспособность всех органов управления.
- ◆ Убедиться в отсутствии следов подтекания масла, проверить затяжку всех болтовых соединений.
- ◆ После запуска двигателя оставить регулятор скорости на несколько минут в положении холостого хода для прогрева двигателя без нагрузки.

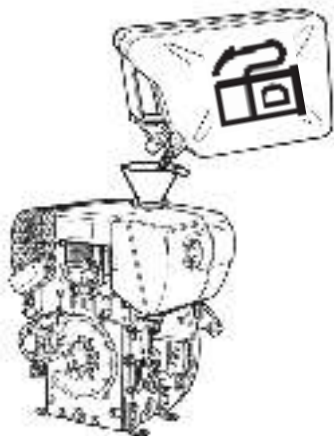
Перед началом работы, Hatz

Следуйте общим мерам предосторожности, указанным в сопровождающей документации машины. Рекомендуется внимательно изучить руководство по эксплуатации двигателя, поставляемое в комплекте с машиной. Проверьте выполнение всего предписанного технического обслуживания.

1. Проверить уровень моторного масла с помощью маслоизмерительного щупа.



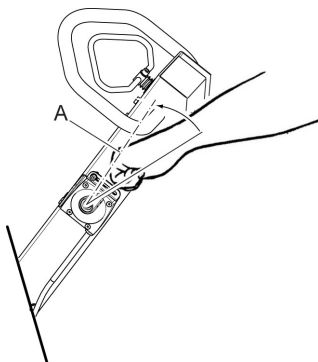
2. Залить топливо в топливный бак.



3. Проверить работоспособность всех органов управления.
4. Убедиться в отсутствии следов подтекания масла, проверить затяжку всех болтовых соединений.
5. После запуска двигателя оставить регулятор скорости на несколько минут в положении холостого хода для прогрева двигателя без нагрузки.

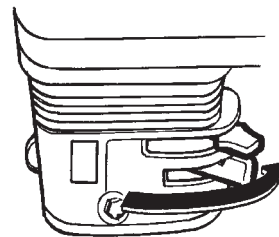
Пуск двигателя (Honda)

1. Открыть топливный кран и перевести регулятор дроссельной заслонки (A) в среднее положение.

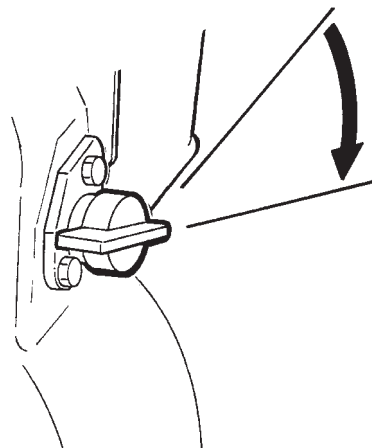


2. Если двигатель холодный, закрыть дроссельный клапан. В случае прогретого двигателя или высокой температуры

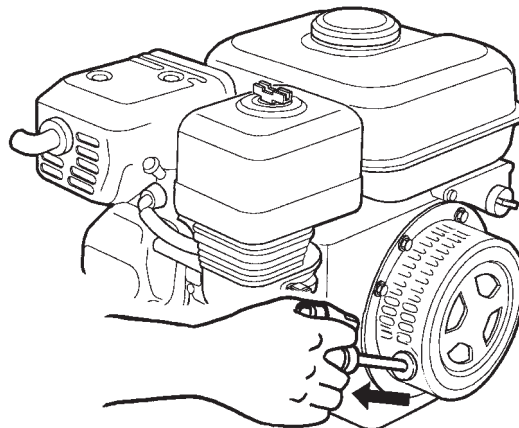
окружающей среды переместить заслонку на половину хода или оставить ее открытой.



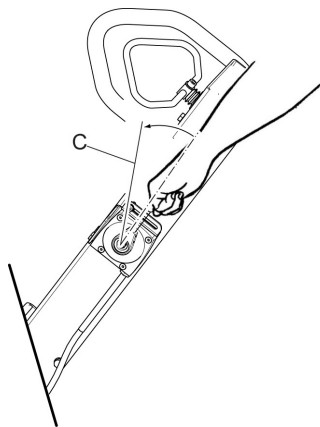
3. Перевести пусковой переключатель в положение I.



4. Вытянуть трос до максимума. Отпустить рукоятку, чтобы стартерный трос вернулся обратно, затем вытянуть трос еще раз до пуска двигателя.



5. Постепенно перевести дроссельный клапан в положение полного открытия.
6. Перед разгоном до полной мощности двигатель должен поработать на холостом ходу в течение нескольких минут (C).

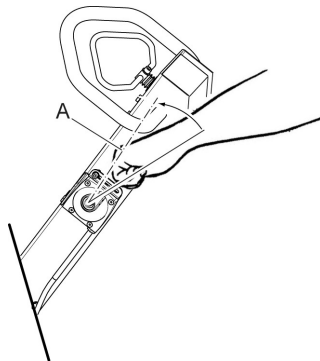


Запуск двигателя, ручной запуск Hatz

1. Переместить ручку регулятора дроссельной заслонки в положение холостого хода.

Для регулятора дроссельной заслонки, не соответствующего EPA:

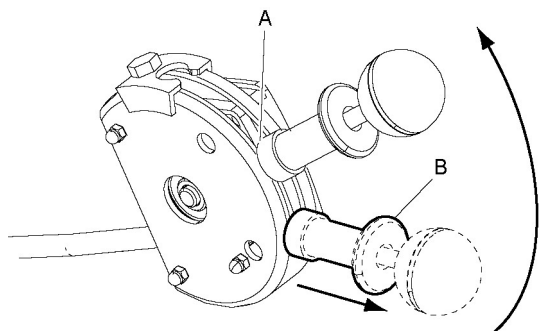
Переместить ручку регулятора дроссельной заслонки в среднее положение (A).



Для регулятора дроссельной заслонки, соответствующего EPA:

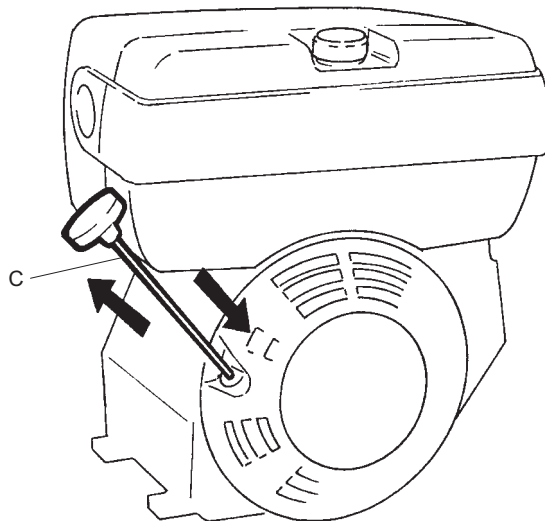
Поднять стопор (B) для высвобождения ручки регулятора дроссельной заслонки. Переместить ручку регулятора дроссельной заслонки в среднее положение (A).

УВЕДОМЛЕНИЕ Регулятор дроссельной заслонки, соответствующий EPA, имеет три фиксированных положения. Ручка регулятора дроссельной заслонки должна находиться в фиксированном положении.



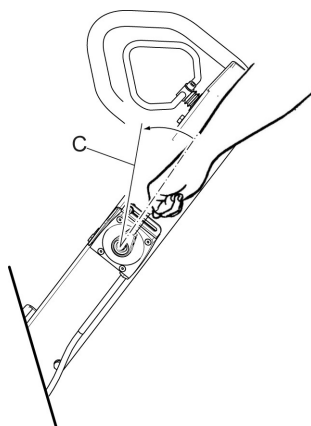
2. Вытянуть трос до максимума. Отпустить рукоятку, чтобы стартерный трос вернулся

обратно, затем вытянуть трос еще раз до пуска двигателя.

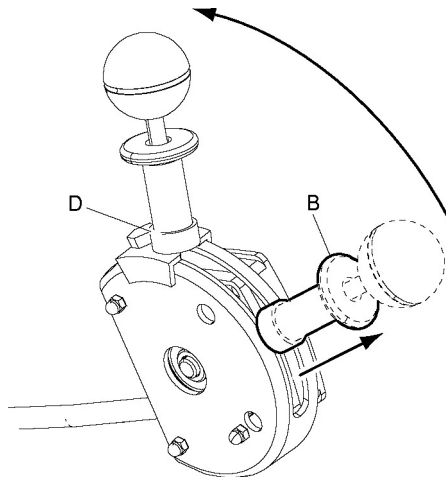


3. Дать двигателю поработать на холостом ходу в течение нескольких минут.
4. Увеличить полную мощность, переместив регулятор дроссельной заслонки в положение (D).

Для регулятора дроссельной заслонки, не соответствующего EPA:



Для регулятора дроссельной заслонки, соответствующего EPA:

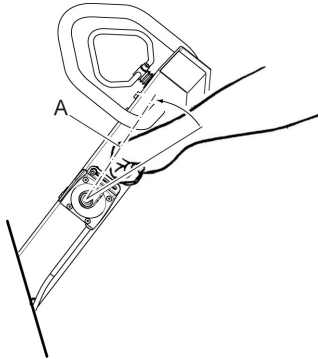


Запуск двигателя, электрический запуск Hatz

1. Переместить ручку регулятора дроссельной заслонки в положение холостого хода.

Для регулятора дроссельной заслонки, не соответствующего ЕРА:

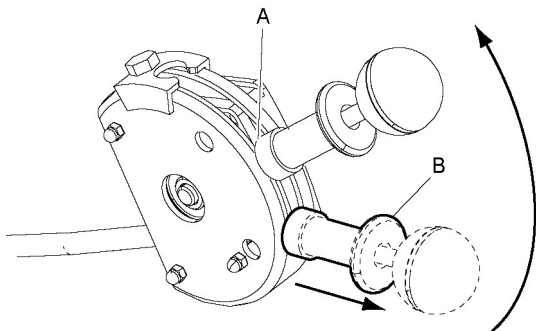
Переместить ручку регулятора дроссельной заслонки в среднее положение (А).



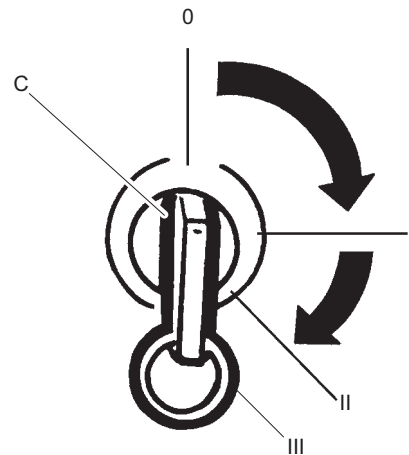
Для регулятора дроссельной заслонки, соответствующего ЕРА:

Поднять стопор (В) для высвобождения ручки регулятора дроссельной заслонки. Переместить ручку регулятора дроссельной заслонки в среднее положение (А).

УВЕДОМЛЕНИЕ Регулятор дроссельной заслонки, соответствующий ЕРА, имеет три фиксированных положения. Ручка регулятора дроссельной заслонки должна находиться в фиксированном положении.

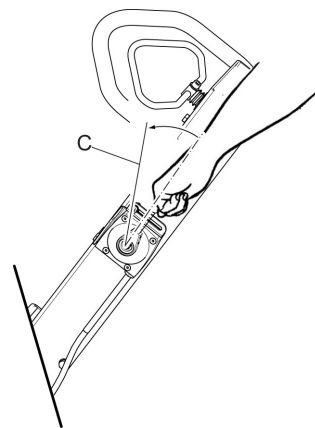


2. Перевести ключ зажигания (С) в положение I. Загорятся контрольные лампы зарядки и давления масла.

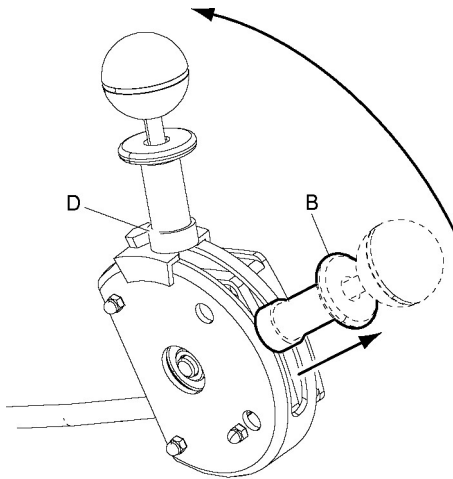


3. Перевести ключ зажигания (С) через положение II в положение III.
4. Отпустить ключ зажигания сразу после запуска двигателя (Если двигатель не запустился в течение 10 секунд, подождите несколько секунд и попробуйте снова.)
5. Дать двигателю поработать на холостом ходу в течение нескольких минут.
6. Увеличить полную мощность, переместив регулятор дроссельной заслонки в положение (D).

Для регулятора дроссельной заслонки, не соответствующего ЕРА:

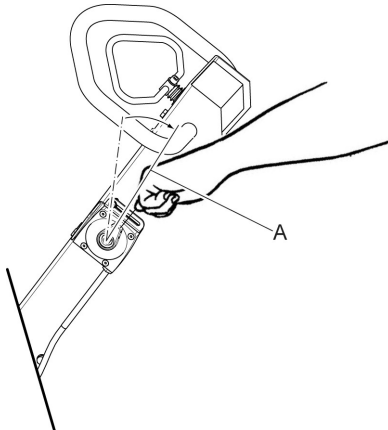


Для регулятора дроссельной заслонки, соответствующего ЕРА:

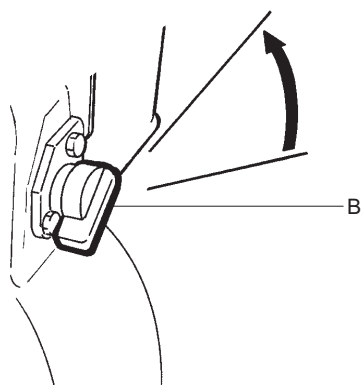


Останов двигателя (Honda)

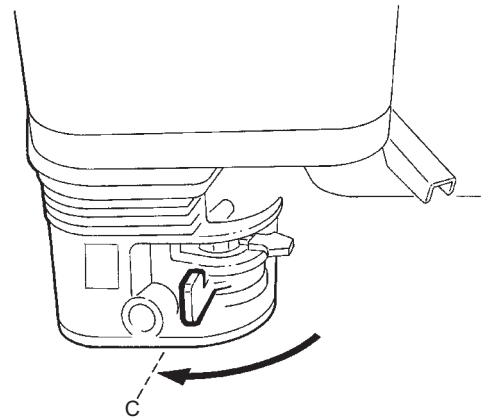
1. Перевести регулятор дроссельной заслонки в положение холостого хода (А). Дать двигателю поработать на холостом ходу в течение нескольких минут.



2. Перевести пусковой выключатель (В) в положение OFF (ВЫКЛ.).



3. Закройте топливный клапан (С).

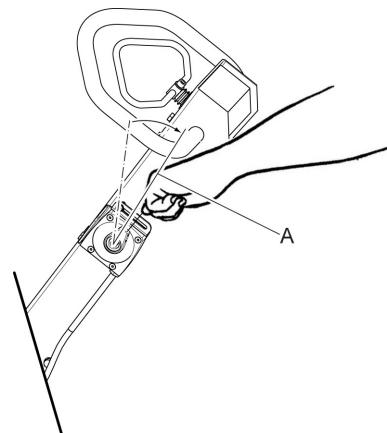


Остановка двигателя, Hatz с ручным запуском

1. Переместить ручку регулятора дроссельной заслонки в положение холостого хода.

Для регулятора дроссельной заслонки, не соответствующего ЕРА:

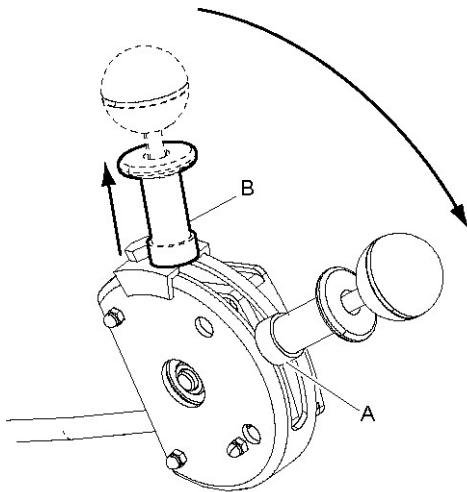
Переместить ручку регулятора дроссельной заслонки в среднее положение (А).



Для регулятора дроссельной заслонки, соответствующего ЕРА:

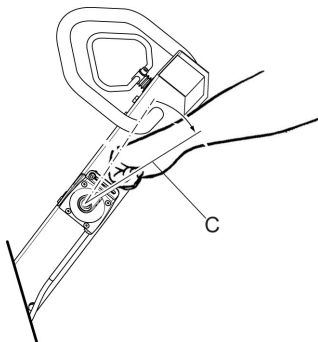
Поднять стопор (В) для высвобождения ручки регулятора дроссельной заслонки. Переместить ручку регулятора дроссельной заслонки в среднее положение (А).

УВЕДОМЛЕНИЕ Регулятор дроссельной заслонки, соответствующий ЕРА, имеет три фиксированных положения. Ручка регулятора дроссельной заслонки должна находиться в фиксированном положении.

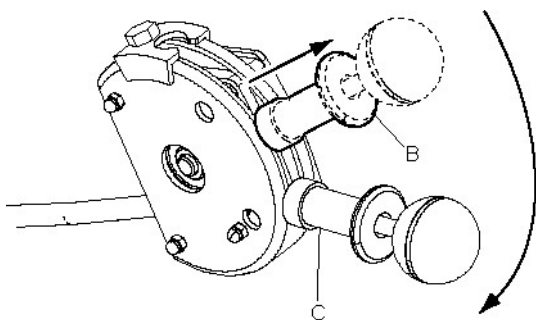


2. Дать двигателю поработать на холостом ходу в течение нескольких минут.
3. Остановить двигатель, переместив ручку регулятора дроссельной заслонки в положение (С).

Для регулятора дроссельной заслонки, не соответствующего ЕРА:



Для регулятора дроссельной заслонки, соответствующего ЕРА:

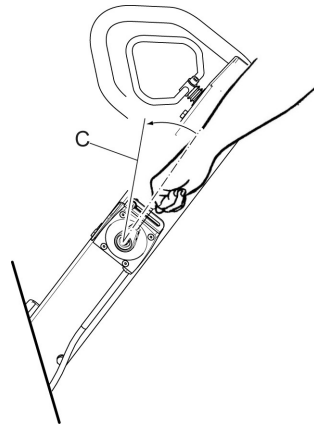


Остановка двигателя, Hatz с электрическим запуском

1. Переместить регулятор дроссельной заслонки в положение холостого хода.

Для регулятора дроссельной заслонки, не соответствующего ЕРА:

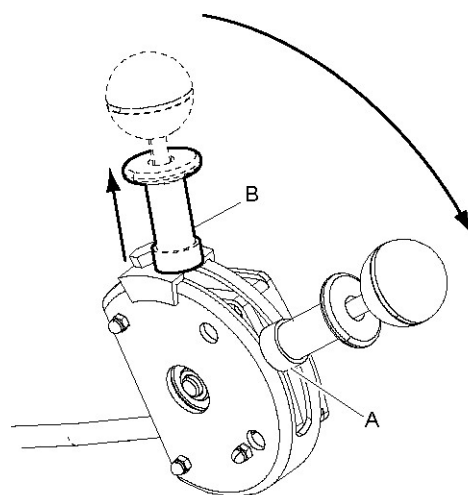
Переместить ручку регулятора дроссельной заслонки в среднее положение (А).



Для регулятора дроссельной заслонки, соответствующего ЕРА:

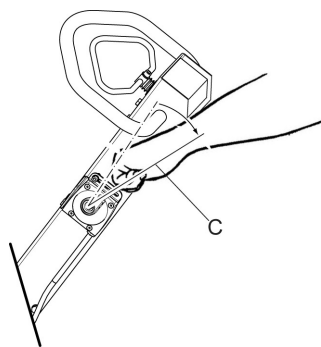
Поднять стопор (В) для высвобождения ручки регулятора дроссельной заслонки. Переместить ручку регулятора дроссельной заслонки в среднее положение (А).

УВЕДОМЛЕНИЕ Регулятор дроссельной заслонки, соответствующий ЕРА, имеет три фиксированных положения. Ручка регулятора дроссельной заслонки должна находиться в фиксированном положении.

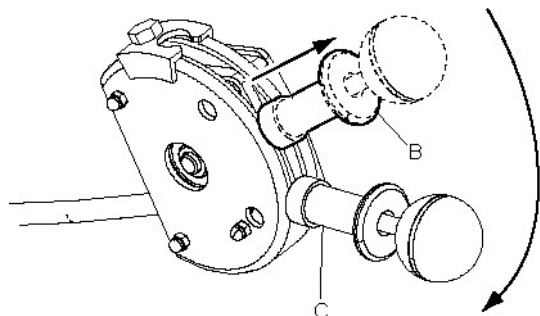


2. Дать двигателю поработать на холостом ходу в течение нескольких минут.
3. Переместить регулятор дроссельной заслонки в положение остановки (С).

Для регулятора дроссельной заслонки, не соответствующего ЕРА:



Для регулятора дроссельной заслонки, соответствующего EPA:



4. Остановить двигатель, переведя ключ зажигания (D) в положение 0.

Работа

⚠ ОПАСНО Риски, связанные с рукояткой

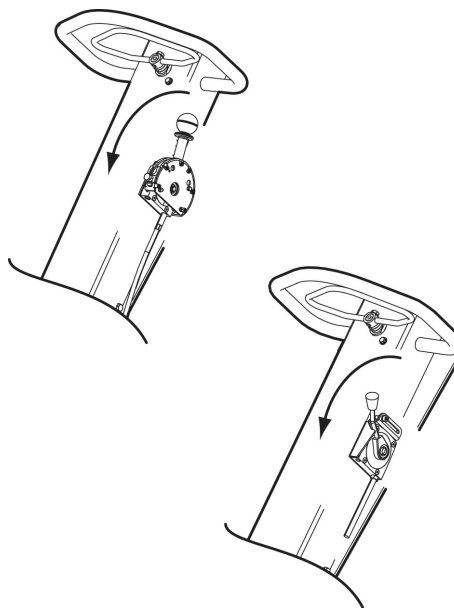
При изменении положения блокировки нужно удерживать рукоятку. В противном случае она может стать причиной травм.

- ▶ Удерживать рукоятку.
- ▶ Опускать рукоятку аккуратно.

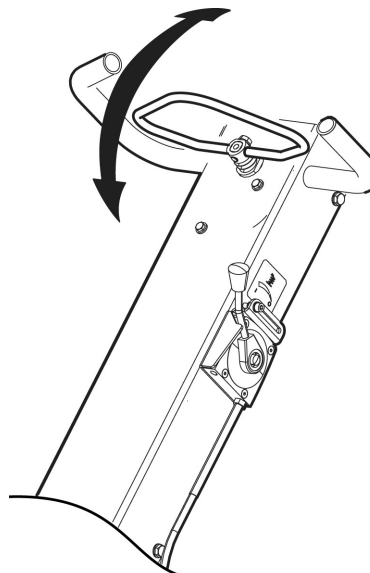


Управление

Полностью откройте регулятор дроссельной заслонки.



- ◆ **Движение вперед:**
Слегка переместить регулятор направления движения вперед.
- ◆ **Движение назад:**
Слегка переместить регулятор направления движения назад.
- ◆ **Без движения:**
Перемещать регулятор направления движения вперед и назад, пока машина не перестанет двигаться.



Перерыв в работе

- ◆ На время перерывов в работе устройство необходимо останавливать.

- ◆ На время любых перерывов в работе устройство необходимо выключать, чтобы устранить опасность непреднамеренного пуска.

Парковка, электрический запуск

Парковать машину только на наиболее ровной поверхности. Перед тем, как покинуть машину:

- ◆ Остановить двигатель и извлечь ключ зажигания.

Техническое обслуживание

Главным требованием для длительной надежной и эффективной работы устройства является его регулярное обслуживание. Строго соблюдайте все инструкции по обслуживанию.

- ◆ Перед началом техобслуживания машины следует очистить ее во избежание воздействия опасных веществ. См. «опасности пыли и дыма».
- ◆ Следует использовать только разрешенные запчасти. Любой ущерб или выход из строя, вызванный использованием неразрешенных деталей, не покрывается гарантией производителя.
- ◆ При очистке механических деталей при помощи растворителя необходимо соблюдать требования по гигиене и технике безопасности и убедиться в достаточной вентиляции.
- ◆ Крупный ремонт оборудования необходимо проводить в ближайшем авторизованном сервисном центре.
- ◆ После каждого ремонта необходимо убедиться в том, что уровень вибрации устройства остается нормальным. Если нет, обратитесь в ближайший авторизованный сервисный центр.

Зарядка аккумулятора

Использовать зарядное устройство для аккумулятора со стабилизатором напряжения (постоянным напряжением). Рекомендуется использовать переключаемое двухступенчатое зарядное устройство с постоянным напряжением. Двухступенчатое зарядное устройство автоматически уменьшает напряжение зарядки (14,4 В) до напряжения компенсационной зарядки (13,3 В), когда аккумулятор полностью заряжен.

Хранение и компенсационная зарядка аккумулятора

Не оставлять машину с разряженным аккумулятором. Разряженный аккумулятор замерзает при температуре приблизительно -7°C (19°F). Полностью заряженный аккумулятор замерзает при температуре приблизительно -67°C (-89°F). Если аккумулятор не будет использоваться продолжительное время, то перед помещением на хранение его необходимо полностью зарядить.

Компенсационная зарядка обычно не требуется в период от 6 до 8 месяцев. Если аккумулятор долгое время не использовался, то перед использованием его необходимо полностью зарядить. Рекомендуется выполнять компенсационную зарядку два раза в сезон (особенно зимой).

Каждые 10 часов работы (ежедневно)

Перед выполнением любых работ по техническому обслуживанию отключить машину.

- ◆ Осмотреть машину перед запуском. Осмотреть машину целиком, чтобы убедиться в отсутствии утечек и прочих неисправностей.
- ◆ Осмотреть землю под машиной. Утечки легче обнаружить на земле, чем на самой машине.

Для сохранения заявленного уровня вибрации машины необходимо выполнять следующие проверки.

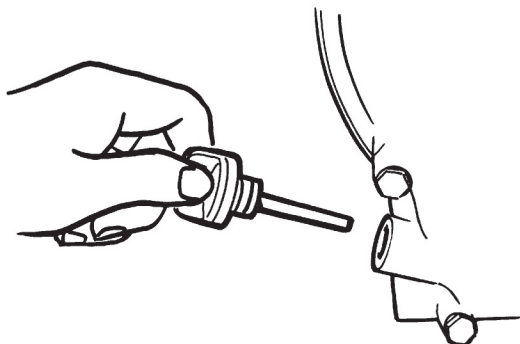
Техническое обслуживание:

- ◆ Проверить и долить топливо.
- ◆ Проверьте и долейте моторное масло.
- ◆ Проверьте, нет ли утечек масла.
- ◆ Проверить спускной кран воздушного фильтра. Для двигателей, оснащенных циклонным фильтром. Подробная информация приведена в руководстве по эксплуатации двигателя.
- ◆ Очистить и установить на место воздушный фильтр.
- ◆ Проверить затяжку всех гаек и болтов.
- ◆ Содержите машину в чистоте.
- ◆ Проверьте и очистите фланцы системы охлаждения двигателя. Дополнительная информация имеется в инструкции по эксплуатации двигателя.

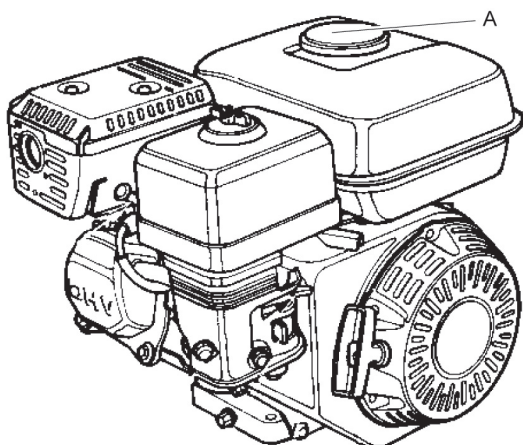
- ◆ Проверить индикатор воздушного фильтра двигателя. Подробная информация приведена в руководстве по эксплуатации двигателя.
- ◆ Убедитесь, что органы управления не повреждены и не заедают.
- ◆ Убедитесь, что предохранительные ремни не повреждены. При необходимости заменить.

Проверка двигателя (Honda)

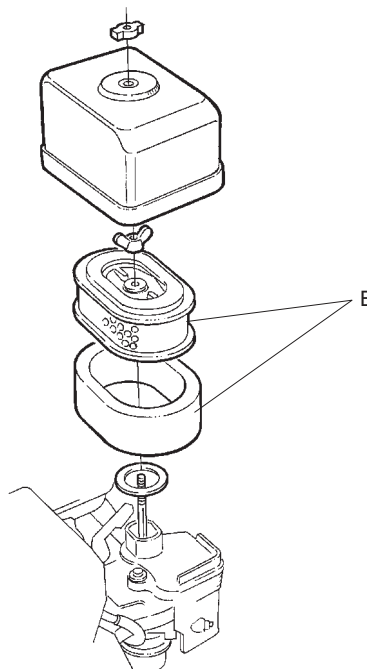
- ◆ Проверить уровень масла с помощью маслоизмерительного щупа.



- ◆ Проверьте уровень топлива (A).

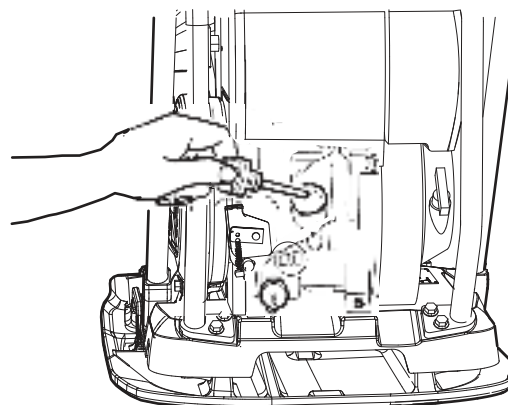


- ◆ Проверьте, нет ли утечек масла из двигателя.
- ◆ Очистите и замените воздушный фильтр (B), если это необходимо.

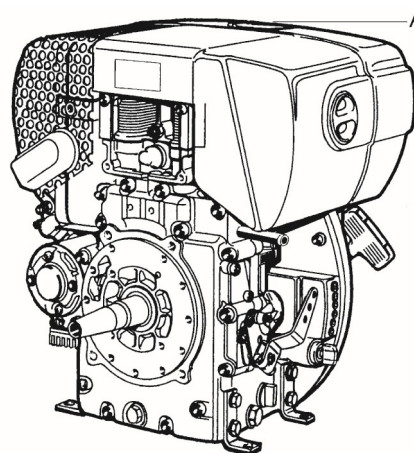


Проверка двигателя, Hatz

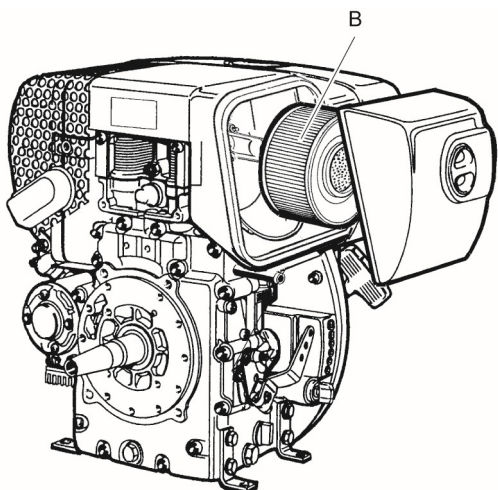
1. Проверить уровень масла с помощью маслоизмерительного щупа.



2. Проверьте уровень топлива (A).

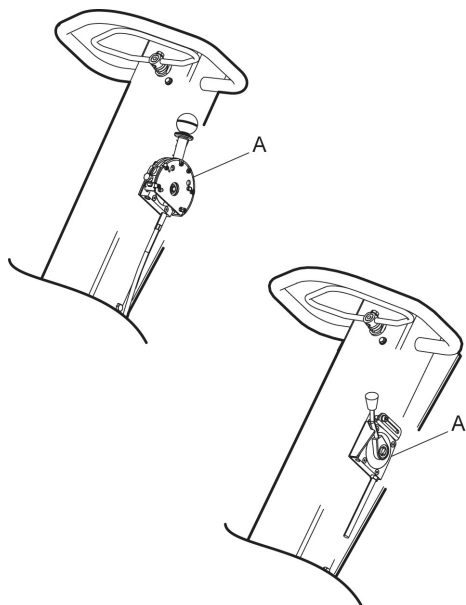


3. Проверьте, нет ли утечек масла из двигателя.
4. При необходимости очистить и установить на место воздушный фильтр (B).



Проверка органов управления

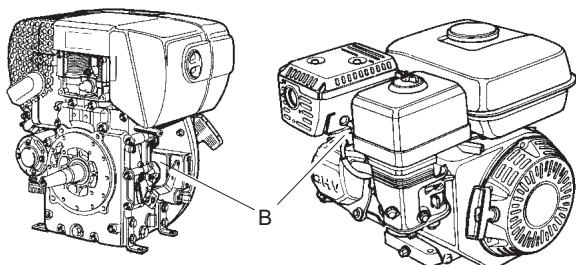
1. Убедиться, что регулятор дроссельной заслонки(A) не поврежден и не зажат.



2. Смазать органы управления (A, B) при необходимости.

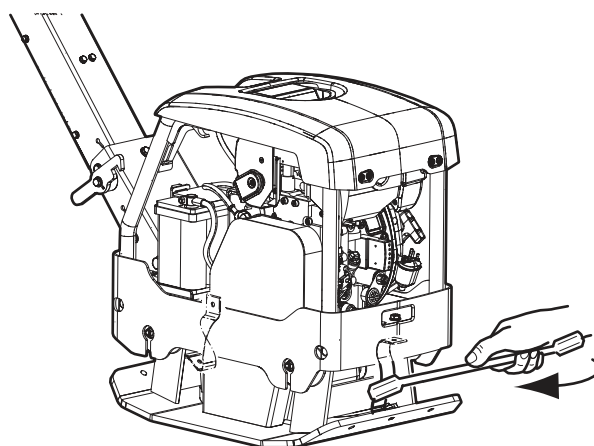
Hatz

Honda



Проверка предохранительных ремней

- ◆ Проверить предохранительные ремни в передней и задней части машины. Если повреждены, заменить.



- ◆ Проверить винты и гайки на предохранительных ремнях. При необходимости затянуть или заменить.

УВЕДОМЛЕНИЕ Никогда не направляйте водяную струю прямо на крышку наливной горловины. Это особенно важно, если используется моющее устройство высокого давления.

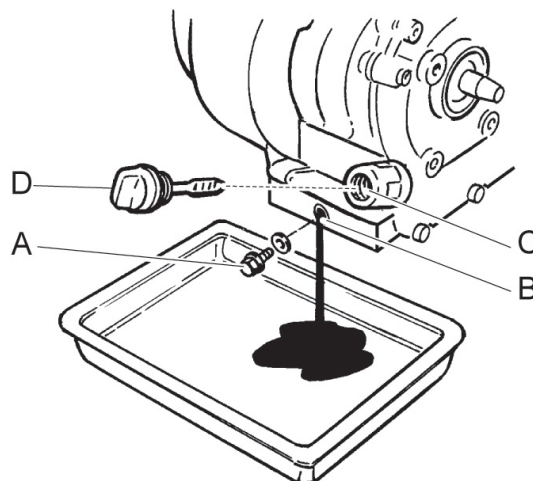
После первых 20 часов работы

Техническое обслуживание:

- ◆ Заменить моторное масло. Подробнее см. руководство по эксплуатации двигателя.
- ◆ Очистить и установить на место воздушный фильтр.
- ◆ Проверить частоту вращения коленчатого вала двигателя.
- ◆ Проверить и отрегулировать клапанные зазоры. Подробная информация приведена в руководстве по эксплуатации двигателя.

Замена моторного масла (Honda)

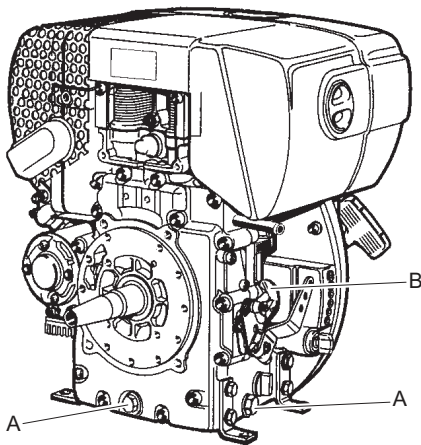
1. Отверните сливную пробку (A).



2. Наклоните устройство назад и дайте маслу стечь в сливной шланг.
3. Очистите место вокруг отверстия (B), в котором находилась сливная пробка (A).
4. Установите на место сливную пробку (A).
5. Отверните щуп (D).
6. Залейте масло (C).
7. Установите щуп (D) на место.
8. Запустите двигатель и прогрейте его на холостых оборотах в течение нескольких минут перед включением на полную мощность.

Замена моторного масла, Hatz

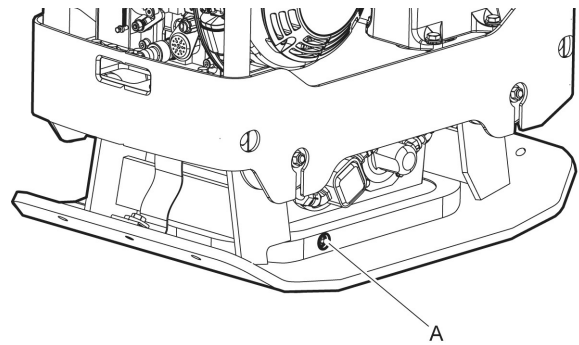
1. Отверните сливную пробку (A).



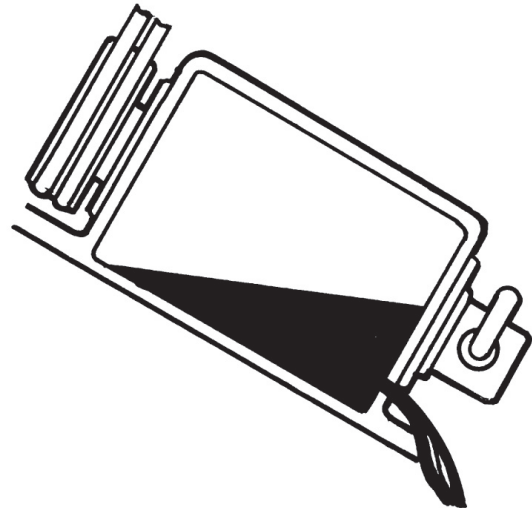
2. Наклоните устройство назад и дайте маслу стечь в сливной шланг.
3. Очистите область вокруг сливной пробки (A).
4. Вкрутите сливную пробку (A).
5. Залить масло в точке (B) и установить маслоизмерительный щуп на место.
6. Запустите двигатель и прогрейте его на холостых оборотах в течение нескольких минут перед включением на полную мощность.

Замена масла в эксцентриковом элементе

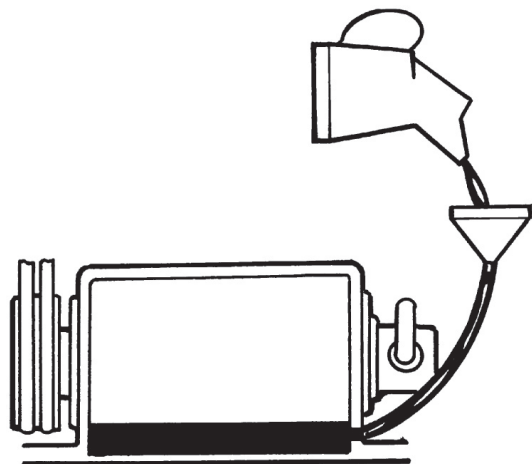
1. Вывернуть пробку (A) заливной горловины и слить масло из эксцентрикового элемента.



2. Наклонить машину.



3. Очистить поверхности уплотнения.
4. Выровнять машину и залить масло.



5. Вкрутить пробку заливной горловины.

Каждые 100 часов работы

Техническое обслуживание:

- ◆ Заменить моторное масло. Подробнее см. руководство по эксплуатации двигателя.
- ◆ Проверить и очистить свечу зажигания. Подробная информация приведена в руководстве по эксплуатации двигателя.

- ◆ Проверить амортизаторы.
- ◆ Проверить воздушный фильтр.
- ◆ Проверить частоту вращения коленчатого вала двигателя. Подробнее см. руководство по эксплуатации двигателя.
- ◆ Проверить клиновидный ремень. Относится к машинам с ременным приводом.
- ◆ Очистить топливный кран карбюратора. Подробная информация приведена в руководстве по эксплуатации двигателя.
- ◆ Очистить искрогаситель глушителя. Подробная информация приведена в руководстве по эксплуатации двигателя.

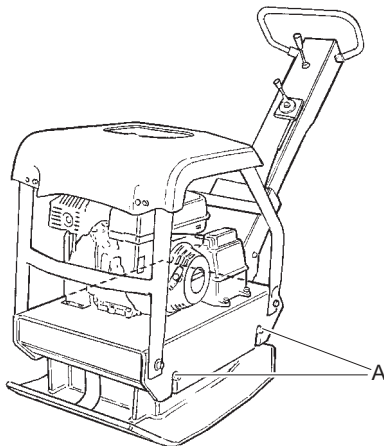
⚠ ВНИМАНИЕ Закройте клиновой ремень

Работа на устройстве, клиновой ремень которого не закрыт защитным кожухом, может привести к захвату или повреждению машины, что может стать причиной травмы.

- ▶ Никогда не эксплуатируйте устройство, клиновой ремень которого не закрыт защитным кожухом.
- ▶ Выключите двигатель перед снятием защитного кожуха.

Проверка амортизаторов

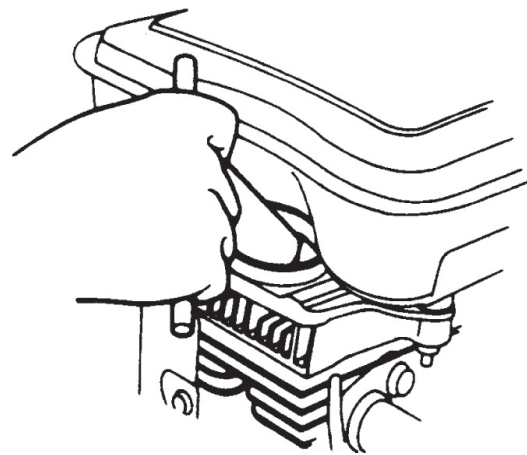
1. Проверить все амортизаторы (A) на наличие трещин или опустошение. С каждой стороны машины находится два амортизатора (A).



2. Проверить амортизаторы (A) на наличие повреждений.

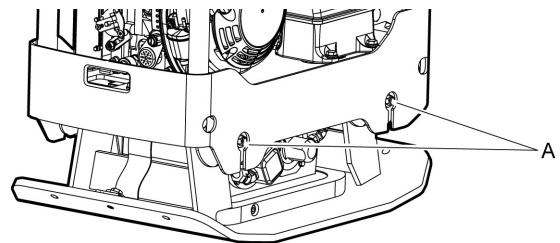
Проверка свечи зажигания (Honda)

- ◆ Проверьте, очистите и замените свечу зажигания.



Проверка амортизаторов

1. Проверить все амортизаторы (A) на наличие трещин или опустошение. С каждой стороны машины находится два амортизатора (A).



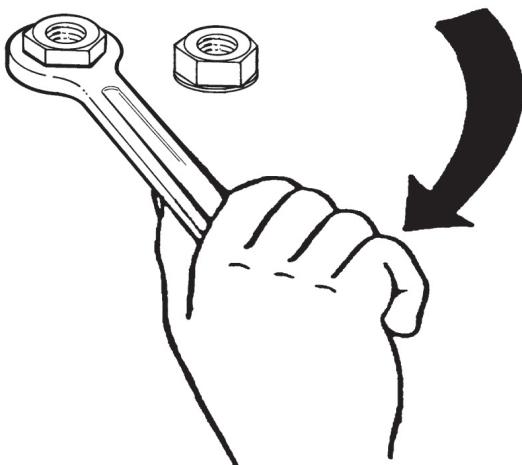
2. Проверить амортизаторы (A) на наличие повреждений.

Каждые 250 часов эксплуатации (ежемесячно)

Техническое обслуживание:

- ◆ Очистить и установить воздушный фильтр. Подробная информация приведена в руководстве по эксплуатации двигателя.
- ◆ Проверить насос впрыска. Подробная информация приведена в руководстве по эксплуатации двигателя.
- ◆ Проверить инжектор топлива. Подробная информация приведена в руководстве по эксплуатации двигателя.
- ◆ Проверить и отрегулировать клапанные зазоры двигателя. Подробная информация приведена в руководстве по эксплуатации двигателя.
- ◆ Очистить топливный бак и топливный фильтр. Подробная информация приведена в руководстве по эксплуатации двигателя.
- ◆ Заменить моторное масло. Подробнее см. руководство по эксплуатации двигателя.
- ◆ Очистить ребра охлаждения двигателя.
- ◆ Очистить выхлопную трубу двигателя. Подробная информация приведена в руководстве по эксплуатации двигателя.
- ◆ Проверить и затянуть винты, болты и гайки.
- ◆ Смазать управляющие элементы и тяги.
- ◆ Проверить все резиновые элементы.
- ◆ Проверить выводы аккумулятора.
- ◆ Проверить гидравлическую жидкость.

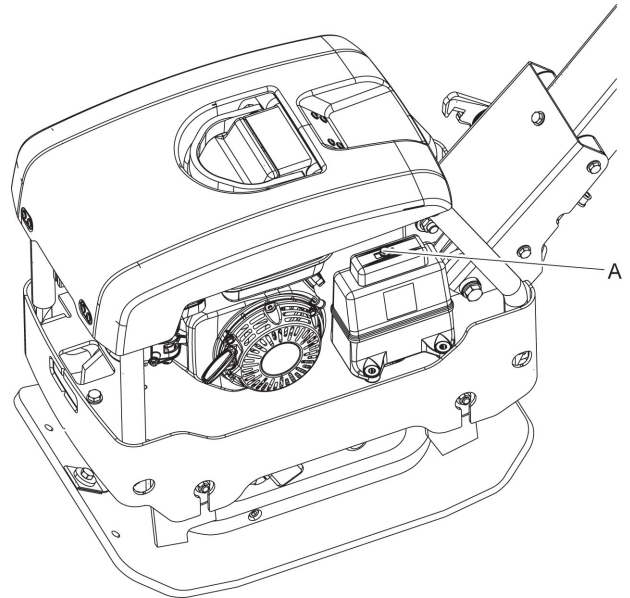
Проверка болтовых соединений



Проверить затяжку винтов, болтов и гаек и при необходимости затянуть их.

Гидравлическая система, проверка уровня гидравлического масла

1. Проверить уровень гидравлического масла с помощью маслоизмерительного щупа (А).



2. Долить гидравлическое масло при необходимости, см. раздел «Гидравлическая система, замена гидравлического масла».

Каждые 500 часов работы (ежегодно)

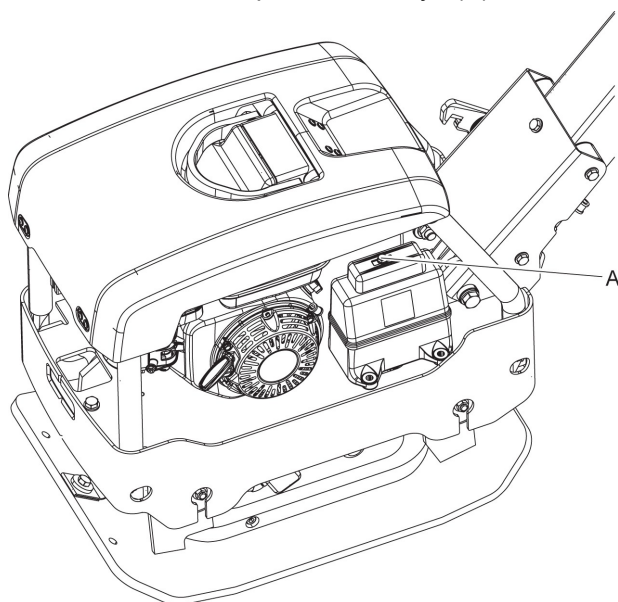
Техническое обслуживание:

- ◆ Отрегулировать зазоры клапанов для впускных и выпускных клапанов. Подробная информация приведена в руководстве по эксплуатации двигателя.
- ◆ Проверить состояние топливного фильтра и бака и очистить их. Подробная информация приведена в руководстве по эксплуатации двигателя.
- ◆ Установить на место воздушный фильтр.
- ◆ Замена масла в эксцентриковом элементе. Только для смазываемых маслом эксцентриковых элементов.
- ◆ Очистить ребра охлаждения двигателя. Подробнее см. руководство по эксплуатации двигателя.
- ◆ Очистить и отрегулировать карбюратор. Подробная информация приведена в руководстве по эксплуатации двигателя.
- ◆ Проверить насос впрыска топлива. Подробная информация приведена в руководстве по эксплуатации двигателя.

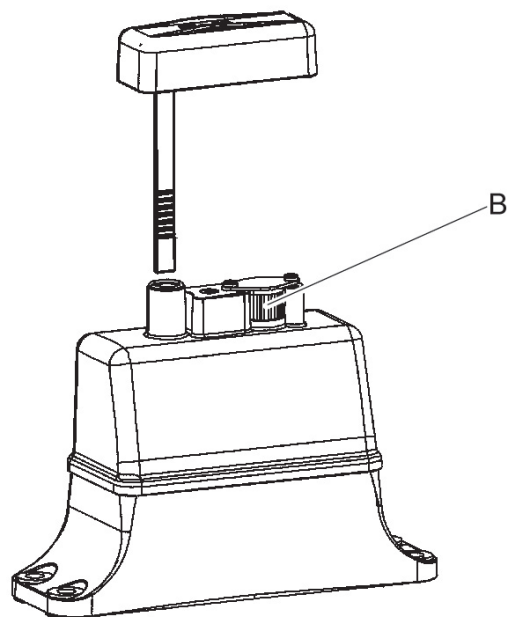
- ◆ Проверить сопло впрыска топлива. Подробная информация приведена в руководстве по эксплуатации двигателя.
- ◆ Заменить моторное масло. Подробнее см. руководство по эксплуатации двигателя.
- ◆ Слить воду из топливной системы. Подробная информация приведена в руководстве по эксплуатации двигателя.
- ◆ Заменить топливный фильтр. Подробная информация приведена в руководстве по эксплуатации двигателя.
- ◆ Очистить масляный фильтр. Подробная информация приведена в руководстве по эксплуатации двигателя.

Гидравлическая система, замена гидравлического масла

1. Извлечь маслоизмерительный щуп (А).



2. С помощью маслозаборного патрубка слить гидравлическое масло из бака.
3. Очистить отверстие бака и фильтр сапуна (В).



4. Залить новое гидравлическое масло.
5. Установить маслоизмерительный щуп (А).

Утилизация

Утилизировать старое устройство необходимо так, чтобы можно было повторно использовать максимальный объем материалов и обеспечить как можно более незначительное негативное воздействие на окружающую среду, соблюдая при этом местное законодательство.

Перед утилизацией устройства, приводимого в действие двигателем внутреннего сгорания, необходимо слить из него все топливо и масло. С остатками масла и топлива необходимо обращаться так, чтобы не причинять вред окружающей среде.

Использованные фильтры, слитое масло и остатки топлива необходимо всегда удалять в отходы с учетом требований охраны окружающей среды.

Хранение

- ◆ Прежде чем поместить машину на хранение, слить топливо из топливного бака.
- ◆ Очистите машину.
- ◆ Очистить воздушный фильтр.
- ◆ Аккуратно потянуть пусковую рукоятку до возникновения небольшого сопротивления.
- ◆ Очистить резиновые части от масла и пыли.
- ◆ Накрыть машину и поместить ее на хранение в сухое непыльное место.

Технические характеристики

Характеристики машины

	Honda, ручной запуск	Hatz, ручной запуск	Hatz, электрический запуск
Двигатель			
Тип	Honda GX200 UT2 SM 12SD	Hatz 1B20, 4-тактный	Hatz 1B20, 4-тактный
Мощность, кВт (л.с.)	4,1 (5,5)	3,1 (4,2)	3,1 (4,2)
Номинальная частота вращения, об/мин	3 600	3 100	3 100
Производительность			
Рабочая скорость, м/мин (футы/мин)	23 (75,5)	22 (72,2)	22 (72,2)
Максимальный наклон, °	20 (35 %)	20 (35 %)	20 (35 %)
Напряжение аккумуляторной батареи, (В)	-	-	12
Емкость батареи (а-ч)	-	-	41
Утрамбовывание			
Частота вибрации, Гц (об/мин)	65 (3,900)	65 (3,900)	65 (3,900)
Центробежная сила, кН (фунт-сила)	36 (8,093)	36 (8,093)	36 (8,093)
Амплитуда, мм (дюймы)	1,9 (0,07)	1,9 (0,07)	1,9 (0,07)
Объемы жидкостей			
Топливный бак, л (кварты)	3,1 (3,3)	3,6 (3,8)	3,6 (3,8)
Эксцентриковый элемент, л (кварты)	0,5 (0,53)	0,5 (0,53)	0,5 (0,53)
Смазочные материалы			
Моторное масло	Shell Rimula R4 L 15W-40	Shell Rimula R4 L 15W-40	Shell Rimula R4 L 15W-40
Масло эксцентрикового элемента	Shell Rimula R4 L 15W-40	Shell Rimula R4 L 15W-40	Shell Rimula R4 L 15W-40
Гидравлическая жидкость	Shell Tellus S3 V 32	Shell Tellus S3 V 32	Shell Tellus S3 V 32
Биологическое гидравлическое масло	Shell Naturelle HF-E 32	Shell Naturelle HF-E 32	Shell Naturelle HF-E 32
Топливо	Использовать бензин стандартного качества.	Использовать дизельное топливо, соответствующее стандарту EN 590 или DIN 51601	Использовать дизельное топливо, соответствующее стандарту EN 590 или DIN 51601
Масса			
Масса нетто, кг (фунты)	209,4 (461,6)	225,7 (497,6)	241,8 (553,1)
Рабочая масса, EN500, кг (фунты)	210,8 (464,7)	227,7 (502,0)	243,8 (537,5)

Заявление о шуме и вибрации

Гарантируемый уровень звуковой мощности **L_w** согласно EN ISO 3744 и Директиве 2000/14/EC.

Уровень звукового давления **L_p** согласно EN ISO 11201, EN 500-4.

Значение вибрации определено согласно EN 500-4. См. значения и т. п. в таблице «Данные по шуму и вибрации».

Эти заявляемые характеристики получены в результате лабораторных типовых испытаний в соответствии с указанными директивами или стандартами и подходят для сравнения с заявленными характеристиками других машин, испытанных в соответствии с теми же самыми директивами или стандартами. Эти заявляемые характеристики не подходят для оценки рисков. Значения, полученные на конкретном рабочем месте, могут оказаться более высокими. Фактические значения воздействия и степень риска для здоровья конкретного оператора индивидуальны и зависят от способа выполнения работ, обрабатываемой поверхности, времени воздействия, здоровья оператора и состояния машины. Мы, компания Construction Tools EOOD, не несем ответственности за последствия использования заявленных характеристик вместо значений, отражающих фактическое воздействие, в анализе рисков на конкретном рабочем месте, над которым у нас нет контроля.

Неправильное использование машины может привести к развитию синдрома дрожания кистей и/или рук. Рекомендации ЕС по предупреждению дрожания кистей и/или рук приведены на веб-сайте <http://www.humanvibration.com/humanvibration/EU/VIBGUIDE.html>

Для раннего обнаружения симптомов, связанных с воздействием вибрации, и предупреждения развития заболеваний мы рекомендуем использовать программу наблюдения за здоровьем, позволяющую своевременно изменить рабочие процедуры.

Шум и вибрация

Тип	Уровень шума		Уровень вибрации		
	Заявленные значения		Заявленные значения		
	Уровень звукового давления	Уровень звуковой мощности	Значения по трем осям координат		
	EN ISO 11201	2000/14/EC		EN 500-4	
	Lp На слух оператора, дБ (A) отн. 20 мкПа	Lw гарантированно значение в дБ (A) при 1 пВт	Lw измеренное значение в дБ (A) при 1 пВт	Ускорение, м/с ²	допустимое время работы/ день
Honda	90	106	104	3,5	4,1
Hatz	90	108	105	3,4	4,3

Значение допустимого времени работы в день вычисляется для значения ускорения 2,5 м/с² согласно 2002/44/ЕС.

Погрешности, уровень звука

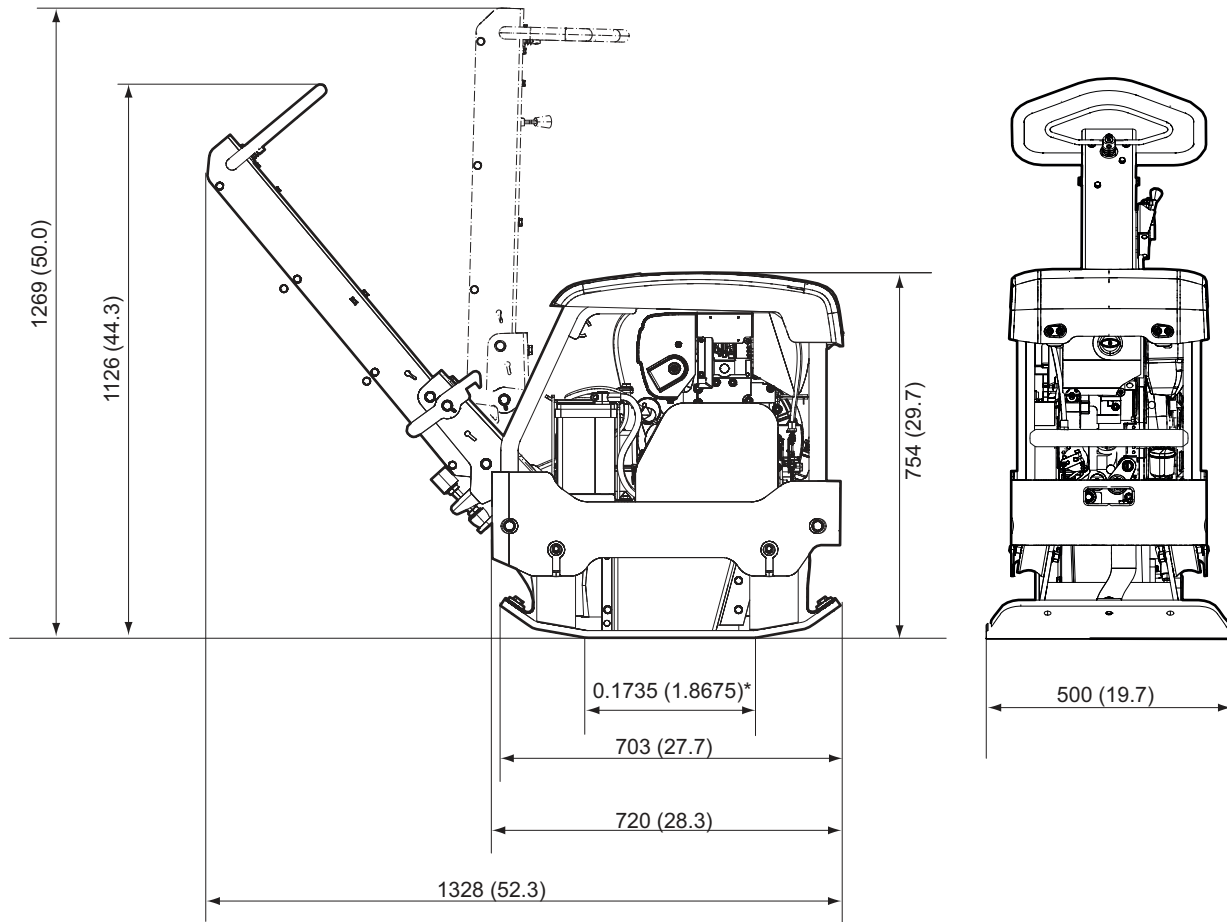
Тип	Погрешности, уровень звука	
	K _{wa} dB(A)	K _{pa} dB(A)
Honda	1,5-2,5	2,5-3,0
Hatz	1,5-2,5	2,5-3,0

Коэффициент погрешности для гравийного основания.

Размеры

мм (дюймов)

*Площадь контактной поверхности, м² (кв. футов).



Заявления о соответствии ЕС.

Заявление о соответствии ЕС (Директива ЕС 2006/42/ЕС)

Мы, компания Construction Tools EOOD, настоящим заявляем, что приведенное ниже оборудование соответствует предписаниям Директивы 2006/42/ЕС (Директивы по машиностроению) и Директивы 2000/14/ЕС (Директивы по шумам), а также указанным ниже согласованным стандартам.

Машины	Гарантированный уровень звуковой мощности [дБ(А)]	Гарантированный уровень звукового давления [дБ(А)]
LG 204 Honda	106	104
LG 204 Hatz	108	105

Применяются следующие согласованные стандарты:

- ◆ EN500-1 +A1
- ◆ EN500-4

Другие применимые стандарты:

- ◆ 2000/14/ЕС, приложение VIII
- ◆ 2004/108/ЕС

Уполномоченный орган, участвующий в директиве:

NoBo №0038
Lloyd's Register Verification Limited
71 Fenchurch Street
London EC3M 4BS
Великобритания

Уполномоченный представитель по технической документации:

Emil Alexandrov
Construction Tools EOOD
7000 Rousse
Bulgaria

Генеральный директор:

Stijn Verherstraeten

Изготовитель:

Construction Tools EOOD
7000 Rousse
Bulgaria

Место и дата:

Русе, 27.09.2016

Использование содержания посторонними лицами, а также копирование содержания или его частей, воспрещается. Это касается особенно торговых знаков, названий моделей, номеров частей и чертежей.

© Construction Tools EOOD | 9800 1760 13 | 2016-09-27

