

# ИНСТРУКЦИЯ ПО ЭКСПЛУАТАЦИИ



®

PROMA CZ s.r.o.  
МЕЛЧАНЫ 38, 518 01 ДОБРУШКА  
ЧЕШСКАЯ РЕСПУБЛИКА



**СТРОГАЛЬНЫЙ СТАНОК С ПРОТЯЖКОЙ  
HP – 200**

H 005-02 09/2009





**ДЕКЛАРАЦИЯ СООТВЕТСТВИЯ**



**МЫ:** PROMA CZ s.r.o., МЕЛЧАНЫ 38, 518 01 ДОБРУШКА, ЧЕШСКАЯ РЕСПУБЛИКА

**ИЗДЕЛИЕ:** Строгальная машина

**ТИП:** HP 200

**Производитель:** ООО «PROMA CZ», МЕЛЧАНЫ 38, п/я 518 01  
г.ДОБРУШКА, ЧЕШСКАЯ РЕСПУБЛИКА

**Согласно следующим предписаниям:** 2006/95/ЕС, 89/336/ЕЕС, 98/37/ЕС

**СООТВЕТСТВУЕТ ТРЕБОВАНИЯМ НОРМАТИВНЫХ ДОКУМЕНТОВ:** EN 859, EN 850,  
EN 60402-1, EN 55014-1, ed.2, EN 55014-2

**СЕРТИФИКАТ ВЫДАЛ:** SZZL & PS – Прага, Чешская Республика, АО 255

**Двухзначное число года наименования (CE): 07**

В Мелчанах, дата 25.03.2007

Павел Дубски, начальник  
производства

**МЕСТО И ДАТА  
ВЫДАЧИ**

**ИМЯ И ДОЛЖНОСТЬ  
ОТВЕТСТВЕННОГО ЛИЦА**

**ПОДПИСЬ**



## СОДЕРЖАНИЕ

- |                               |  |
|-------------------------------|--|
| 1) Комплектация               | 11) Обслуживание и настройка станка              |
| 2) Введение                   | 12) Система электропитания станка                |
| 3) Назначение станка          | 13) Инструкция для работы                        |
| 4) Технические характеристики | 14) Техническое обслуживание                     |
| 5) Показатели уровня шума     | 15) Перечень деталей                             |
| 6) Предупреждающие знаки      | 16) Принадлежности и дополнительное оборудование |
| 7) Конструкция станка         | 17) Демонтаж и утилизация                        |
| 8) Описание станка            | 18) Схема станка                                 |
| 9) Транспортировка и монтаж   | 19) Общие правила техники безопасности           |
| 10) Количество рабочих мест   | 20) Гарантийные условия                          |
|                               | 21) Гарантийный талон                            |

## 1 Комплектация

Станок поставляется в картонной коробке вместе со снятыми защитными кожухами и направляющими линейками.

## 2 Введение

Уважаемый покупатель, благодарим Вас за покупку строгального станка фирмы PROMA CZ s.r.o. Станок оборудован системой безопасности для защиты обслуживающего персонала и машины во время ее технологической эксплуатации. Однако данные меры безопасности не могут охватить все аспекты безопасности, поэтому перед началом использования станка обслуживающему персоналу необходимо внимательно прочитать настоящую инструкцию и понять ее содержание. Это поможет избежать ошибок, как при монтаже станка, так и во время его эксплуатации. Поэтому не пытайтесь ввести станок в эксплуатацию, прежде чем прочтёте инструкцию полностью и не убедитесь, что Вам понятны все функции и процессы.

Данная инструкция является неотъемлемой частью устройства, поэтому позаботьтесь о ее сохранности и передаче, в случае последующей продажи машины, другому владельцу.

Обратите особое внимание на указания по безопасности на табличках, которыми снабжен станок. Не удаляйте данные таблички и защищайте их от повреждения.

### 3 Назначение станка

Станок должен работать в мастерской, в среде, где температура не превышает +40°C и не опускается ниже +10°C. Станок предназначен для строгания древесины мягких пород. С помощью направляющей линейки материал можно обрабатывать под произвольными углами. Стол строгального станка регулируется по высоте.

### 4 Технические характеристики

Напряжение	230 В, 50 Гц
Потребляемая мощность	1500 Вт
Размер ножей	210 x 16,5 x 1,5 (2 шт.)
Скорость вращения ножевого вала	9000/мин.
<i>протяжка:</i> -----	
Макс. ширина протяжки	204 мм
Макс. снимаемый слой за один проход	0~2 мм
Размеры стола	270 x 204 мм
Скорость протяжки	6 м/мин.
<i>строгальный станок (рейсмус):</i> -----	
Ширина строгания	5~120 мм
Макс. длина строгания	1000 мм
Макс. снимаемый слой при строгании	0~3 мм
Размеры стола	770 x 212 мм
Вес брутто/нетто	32/27,5 кг
Размеры упаковки (Д x Ш x В)	850 x 460 x 425мм

### 5 Показатели уровня шума

Заявленный усредненный по времени уровень звукового давления A на рабочем месте строгального станка в холостом режиме составляет (92 +4) дБ (в соответствии с ČSN EN 859)

Заявленный усредненный по времени уровень звукового давления A на рабочем месте протяжки в холостом режиме составляет (89+4) дБ вход (90+4) выход (в соответствии с ČSN EN 859)

Приведенные значения являются значениями излучения и не обязательно отражают безопасные рабочие величины. Хотя существует зависимость между излучением и уровнем воздействия, эти значения не могут считаться достоверно установленными, и следует принять решение о необходимости принятия дополнительных мер. Факторы, которые определяют фактические уровни воздействия на работников, включают характеристики рабочего процесса, другие источники шума и т.д., такие как количество машин и другие смежные процессы. Кроме того, максимальные допустимые уровни воздействия могут быть различными в разных странах. Данная информация должна помочь пользователю станка лучше оценить риски.

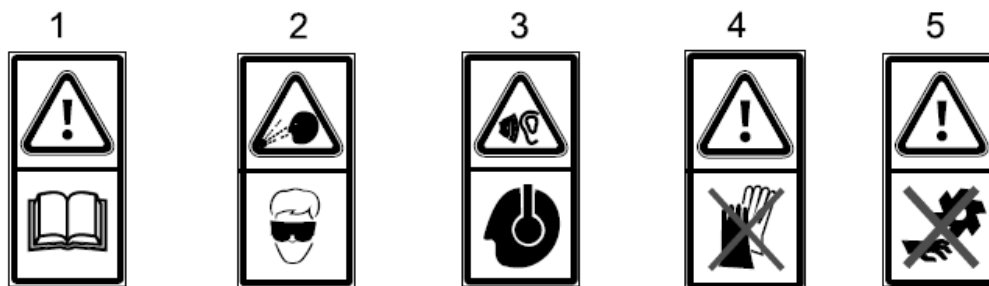
## 6 Предупреждающие знаки

Таблички, предупреждающие об остаточном риске:

- 1) Внимание! Перед началом работы на станке прочтите инструкцию по эксплуатации!
- 2) Внимание! При работе на станке используйте защитные средства для глаз!
- 3) Внимание! При работе на станке используйте защитные наушники!
- 4) Внимание! На станке запрещено работать в перчатках!
- 5) Внимание! Существует опасность повреждения верхних конечностей.



Таблички с пиктограммами расположены на платформе станка машины!

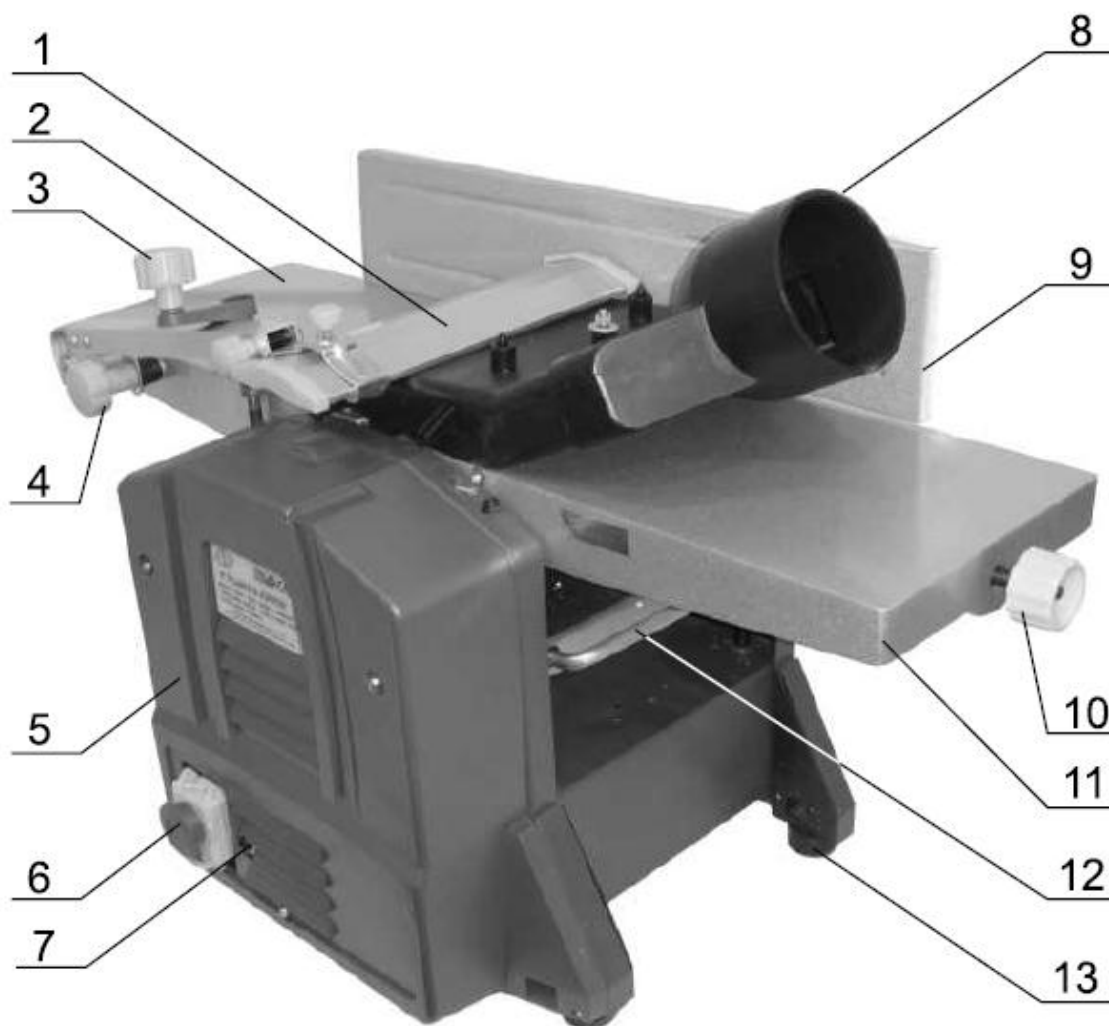


Внимание! При открытом корпусе есть опасность удара электрическим током!  
(значок находится на клеммах двигателя и возле выключателя)

## 7 Конструкция станка

Строгальный станок НР-200 изготовлен из листовой стали и оснащен столами, изготовленными из легкого сплава с горизонтальным двуножевым валом, который приводится в действие однофазным двигателем. Все это дополняется на столе направляющей линейкой. Сочетание всех частей станка обеспечивает достаточную жесткость машины и высокое качество при обработке материала, соответствующего параметрам машины.

## 8 Описание станка



- |  |  |
|--|--|
| 1) защитный кожух ножевого цилиндра                        | 8) патрубок для отсасывания (100 мм)     |
| 2) стол из алюминиевого сплава                             | 9) направляющая наклонная линейка        |
| 3) ручка установки протяжки по высоте                      | 10) винт для регулировки стола по высоте |
| 4) винт для регулировки по высоте крышки строгального вала | 11) регулируемая часть стола             |
| 5) корпус станка   | 12) регулируемая опора протяжки          |
| 6) выключатель хода  | 13) резиновое основание (ножки) станка   |
| 7) кнопка перегрузки «Reset»                               |  |

## 9 Транспортировка и монтаж

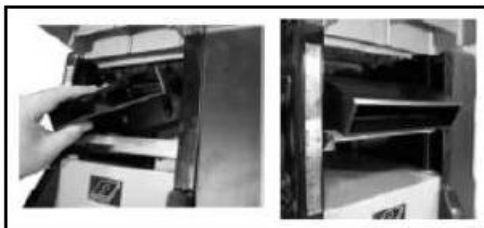


**Внимание!** При перемещении станка и во время транспортировки необходимо соблюдать максимальную осторожность.

Обеспечьте безопасное прочное положение станка на ровной, нескользкой, хорошо освещенной рабочей поверхности, не подвергающейся вибрации, с достаточным пространством для работы у станка.

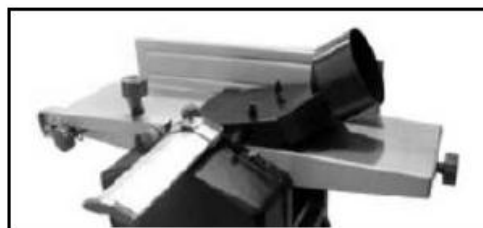
Перед использованием машины установите защитный кожух ножевого вала и пластиковых частей отсасывающей системы в зависимости от вида использования (станок /протяжка).

### Отсасывающая система – станок



Прикрепите ручку регулировки протяжки по высоте к станку и установите в самое нижнее положение. Вставьте пластиковую часть отсасывающей системы в протяжку и убедитесь, что три пластиковых выступа совмещаются с отверстиями в подставке протяжки. Ручкой управления установите стол протяжки до такого уровня, при котором произойдет задействование концевого выключателя. Наденьте пластиковую насадку с кольцевым фланцем на только что установленную часть отсасывающей системы. К фланцу прикрепите устройство для отсоса опилок (не входит в объем поставки).

### Отсасывающая система – протяжка



Установите нужную высоту протяжки ручкой управления и отодвиньте защитный кожух строгального вала (см. рисунок). Насадите пластиковую систему отсасывания из двух частей на рабочий стол станка, убедитесь, что три пластиковых выступа совмещаются с отверстиями в подставке, затем закрепите все винтом фиксации (арретации). При правильной установке произойдет задействование концевого выключателя. К фланцу прикрепите устройство для отсоса опилок (не входит в объем поставки).

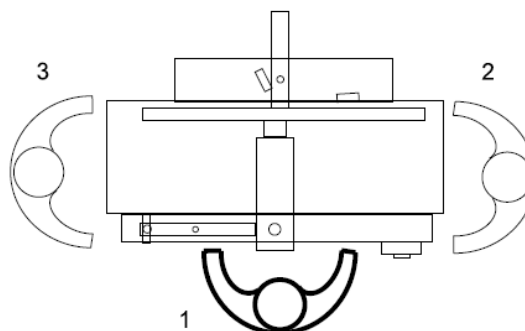


## 10 Количество рабочих мест



Станок имеет три рабочих места.

Машина предназначена для работы только одного оператора!



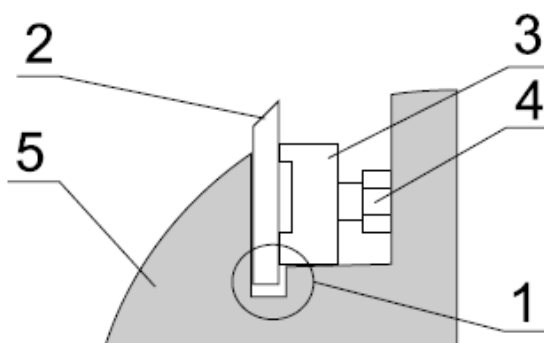
## 11 Обслуживание и настройка станка

### Установка и настройка строгальных ножей

Перед тем, как запустить машину, необходимо установить и отрегулировать строгальные ножи на столе станка. Настройка осуществляется с помощью специального приспособления или линейки (не включены в комплект поставки). Если Вы не являетесь специалистом в этой области или не умеете регулировать ножи, мы рекомендуем проконсультироваться по этому вопросу со столяром (или специалистом по установке и регулировке).

Если нож «2» в цилиндре «5» размещен криво по отношению к неподвижному столу, то Вам необходимо ослабить винт «4», тем самым будет ослаблен прижимной клин «3», а в точке «1» необходимо вытолкнуть нож «2» на нужную высоту (высота фиксированного стола). После регулировки высоты ножа с обеих сторон вала необходимо тщательно затянуть гайки «4». Данная процедура также повторяется для второго ножа.

**ПРИМЕЧАНИЕ:** В соответствии с размером и качеством материала, используйте сменные ножи такого же размера и из такого же материала, что и оригинал!



**Работа на строгальном станке**

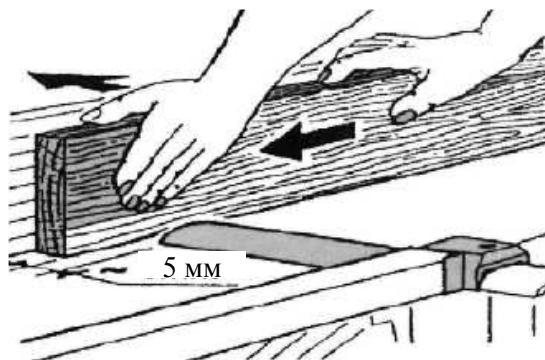
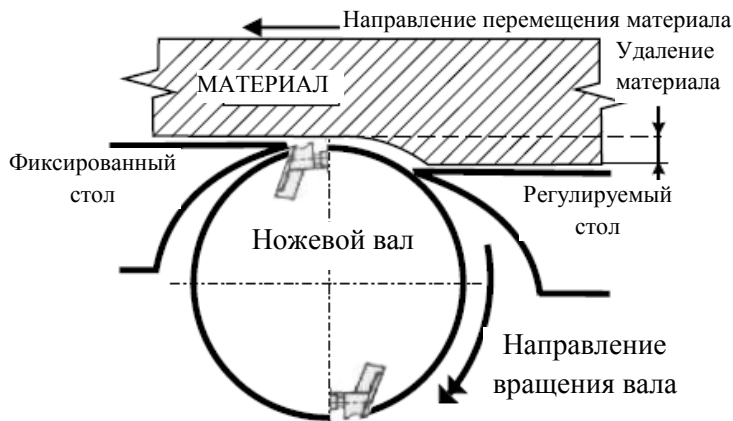
Установите пластиковые части отсасывающей системы в положение для строгания.



На станке работайте с крайней осторожностью и соблюдайте правила безопасности!

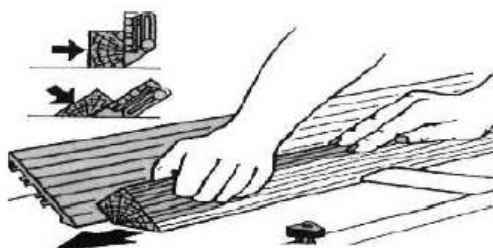
Перед началом работы мы рекомендуем осмотреть материал и проверить его на наличие возможных дефектов, таких как: посторонние предметы, сучки, трещина, кривизна.

При строгании деталей призматической формы (брусков) необходимо нажимать на материал в направлении от себя и против направления вращения вала. Промежуток между защитным кожухом и обрабатываемым материалом не должен превышать 5 мм.



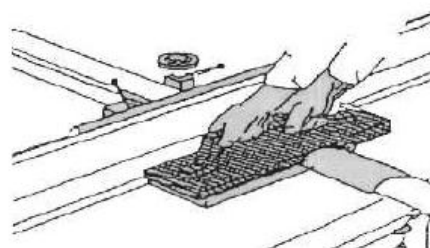
**Строгание фасонных профилей**

Стрелки указывают направление движения при строгании.



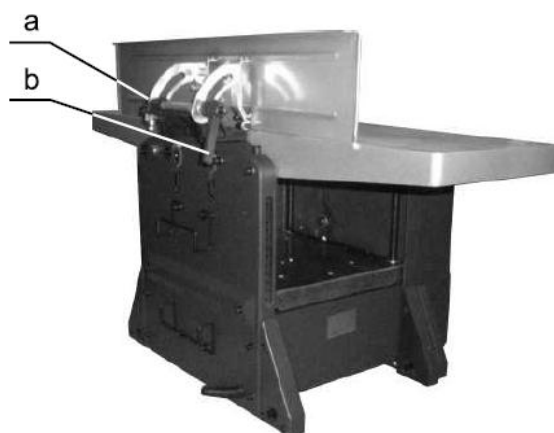
**Строгание плоских профилей**

С использованием специальных приспособлений (в комплект поставки включены две единицы)




### Направляющая линейка

При работе на строгальном станке удобно пользоваться преимуществами опорной линейки из листового металла. Ослабьте ручку фиксации (b), установите линейку в нужное положение в соответствии с угломером (a) и опять зафиксируйте линейку ручкой (b).

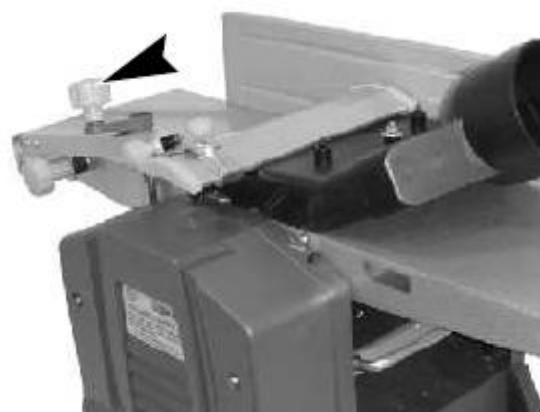


### Работа с протяжкой

 Установите пластиковые части отсасывающей системы в положение для протяжки. Для ввода машины в эксплуатацию необходимо соблюдать правильную установку, при которой обеспечивается задействие концевого предохранительного выключателя.

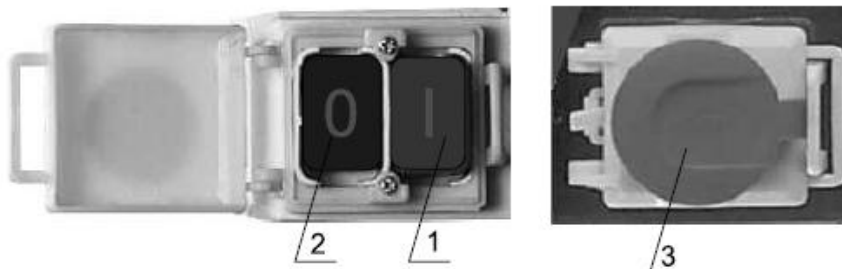


Чтобы выбрать глубину протяжки, используется ручка управления (см. рис.) Вращая ее, отрегулируйте нужную глубину протяжки в соответствии со шкалой на правой стороне машины (см. рисунок). Максимальная толщина снимаемого слоя за один проход составляет 2 мм.



**Электрический выключатель**

Станок запускается в работу зеленым переключателем (1), а выключается красной кнопкой (2). Кнопка «Стоп» предназначена для аварийной остановки машины (3).



- 1) Зеленая кнопка «1»
- 2) Красная кнопка «0»
- 3) Кнопка «Стоп» (кнопка аварийной остановки машины)

Станок оснащен электронным предохранителем от перегрузки. Если машина отключается из-за чрезмерной нагрузки, используйте (после ликвидации избыточной нагрузки) для ее запуска кнопку «Reset», расположенную рядом с главным выключателем.

**12 Система электропитания станка**

Напряжение 1/N/PE 230 В перем.тока 50 Гц

Предохранитель 10А

L ..... фазовый кабель

N ..... средний кабель

PE ..... защитный кабель

SB1 ..... кнопка «СТАРТ»

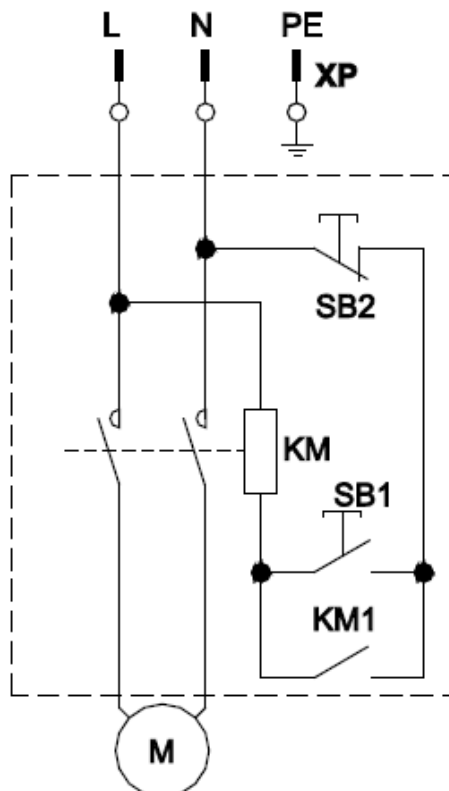
KM ..... контактор

SB2 ..... кнопка «СТОП»

KM ..... катушка контактора

M ..... двигатель

XP..... вилка




## 13 Инструкция для работы





Предупреждение: Низкая линейка не является деталью данного станка, поэтому работайте на машине только с тем материалом, для которого не нужно использовать такую линейку!

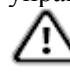
- Соблюдайте все правила техники безопасности и нормы, применяющиеся для строгальных станков и их использования.
- Питание от источника электроэнергии должно осуществляться в соответствии с действующими правилами и с учетом потребляемой мощности станка, как указано на заводской табличке двигателя.
- Подключение к электросети должен выполнять специалист-электрик. Вы должны убедиться, что вал вращается правильно, как показано на пиктограмме у вала.
- Все защитные кожухи не должны иметь повреждений и должны быть установлены в правильном положении.
- В местах, где происходит перемещение или вращение, не должны находиться какие-либо объекты, кроме тех, которые выполняют там свои функции.
- Замену ножей, установку линейки, ремонт и любые манипуляции с машиной в помещении мастерской можно выполнять только после полной остановки станка и отключении его от сети питания (вынув из сети кабель питания).
- Размеры поперечного сечения для всасывающего устройства на выходе станка 1 x 100 мм.
- Не удаляйте руками любой материал из области резки — используйте деревянную палку или средства, предусмотренные инструкцией.
- Разрешено использовать только правильно заточенные инструменты. Строгальные ножи не должны иметь трещин или быть деформированными и должны быть помечены буквами MAN (MAN — инструменты для ручной подачи).
- Выключайте машину, когда она остается без присмотра.
- Для отсасывания стружки со станка рекомендуется использовать пылеотсос с одним патрубком, с потоком воздуха более 1000 м<sup>3</sup>/ч; скорость воздуха в воздуховоде более 10 м/с.
- Для строгания длинных деталей рекомендуется использовать опорные валики.

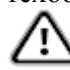
## 14 Техническое обслуживание

 **Опасность:** Ремонт электрического оборудования машины может выполнять только специально обученный персонал с соответствующей электротехнической квалификацией.

 **Предупреждение:** Рекомендуемым питанием при подключении станка внутренней электропроводки может быть ток питания 10А.

 **Предостережение:** Перед началом использования станка ознакомьтесь с элементами управления, их функциями и расположением.

 **Предупреждение:** В случае проведения ремонтов, наладок, работ, связанных с техобслуживанием, всегда отключайте станок от сети питания.

 **Предупреждение:** станок не предназначен для работы на нем лиц, не достигших 18 лет.

- Чистка, смазка, замена ножей, наладка, ремонт и любые манипуляции со строгальным станком и протяжкой должны выполняться исключительно в состоянии покоя и при вынутой из розетки вилке.

- Захваты от обратного броска протяжки должны быть в хорошем рабочем состоянии.

- Захваты от обратного броска должны проверяться, по крайней мере, один раз каждые 8 часов работы, с тем, чтобы определить, не повреждены ли контактные поверхности захватов и не происходит ли самопроизвольное опрокидывание захватов под собственным весом.

- Рекомендуется выполнять проверку электродвигателя специалистом (электромехаником) 1 раз в год.

- Если машина не эксплуатировалась в течение длительного времени (например, два года простаивала в среде, где температура не опускалась ниже 5°C и не поднималась выше 40°C), необходимо заменить смазку в подшипниках и проверить сопротивление изоляции обмоток двигателя. В зависимости от времени простоя в различной среде, этот период соответственно изменяется.

- Храните машину и рабочее место в чистоте и порядке.

- Машина не должна использоваться, если не выполнены все вышеупомянутые условия.



**ВНИМАНИЕ!** Машина должна работать при освещенности минимум 500 лк.

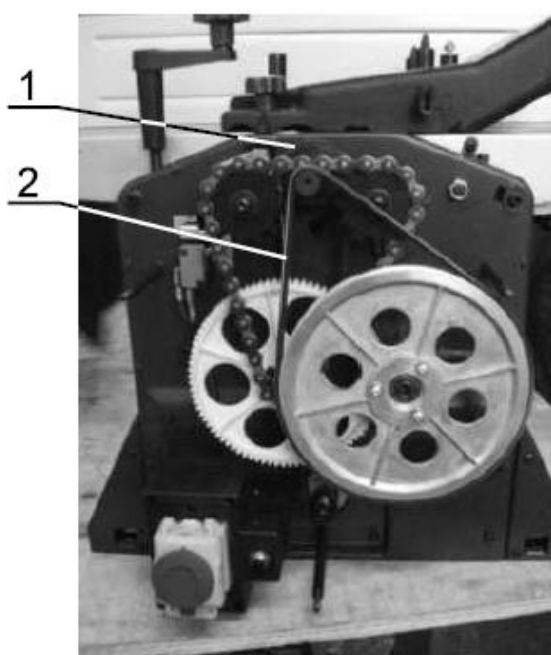
## Смазка

Станок оборудован подшипниками качения, которые имеют постоянную смазку и с обеих сторон закрыты. Таким образом, никакого дополнительного смазывания не требуется.

Регулярно смазывайте подшипники подающих валов протяжки и защищайте консервантом-распылителем поверхности обоих столов.

## Приводной ремень

Станок приводится в движение однофазным мотором, мощность которого передается через ремень (1) на строгальный цилиндр с двумя ножами. Регулярно проверяйте ремень на износ и натяжение. Кроме того, передача мощности привода подачи протяжки осуществляется поликлиновым ремнем (2), который необходимо регулярно проверять.



## Строгальные ножи

Периодически регулируйте и проверяйте на износ ножи на валу строгального станка. Для регулировки лезвий используйте настроечное приспособление (калибр), которое входит в комплект поставки. Поврежденные лезвия замените новыми, такого же размера и качества, как оригинальные. Затупившийся инструмент наточите.



## 15 Перечень деталей

Перечень деталей Вы найдете на следующих страницах (Чертеж станка). В этой документации станок показан в виде отдельных частей и деталей, которые можно заказать.

При заказе запасных частей, которые были повреждены во время транспортировки или позднее, в процессе эксплуатации, всякий раз, для более быстрого и точного выполнения заказа, в рекламации или заявке следует указывать следующие данные:

- А) типовую марку прибора НР-200;
- Б) номер заказа станка – номер станка;
- В) год производства и дату отправки станка;
- Г) номер детали + схема.

В случае повреждения табличек на оборудовании, выполните те же шаги, что и при заказе запасных частей. Отличаться будет пункт Г) «Таблички», при этом Вам будет выслан весь набор табличек.

## 16 Принадлежности и дополнительное оборудование

Основные принадлежности — это все составные узлы и детали, которые поставляются вместе со станком или находятся непосредственно на нем (указаны в разделе 1, «Комплект поставки»).

Дополнительные принадлежности – это принадлежности, которые можно приобрести дополнительно. Они указаны в каталоге предложений. Этот каталог Вы можете получить бесплатно, заказав его в наших филиалах. У нашего технического специалиста по сервисному обслуживанию также можно получить консультацию по вопросу использования особых приспособлений.

## 17 Демонтаж и утилизация

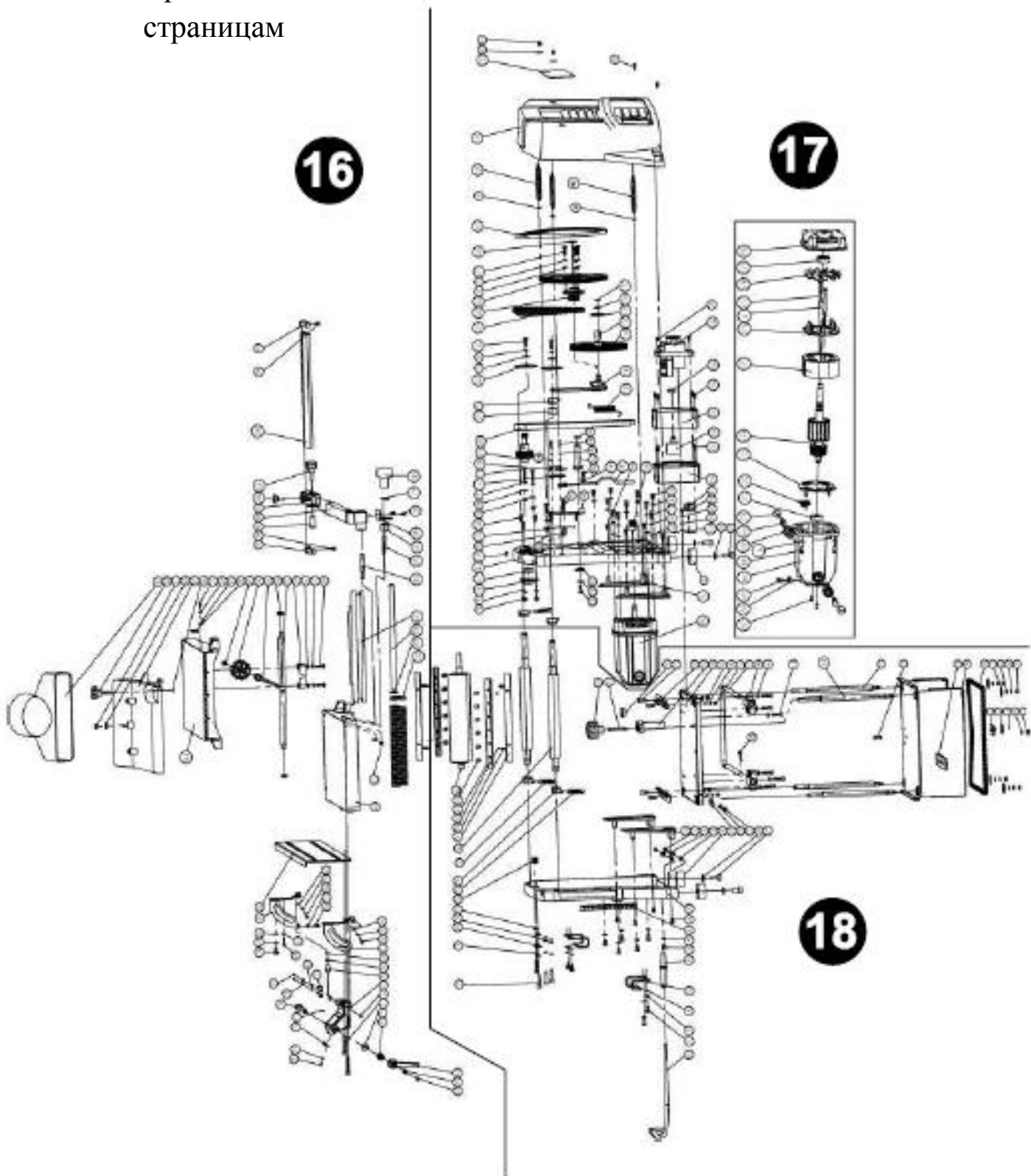
Утилизация станка после окончания срока его службы:

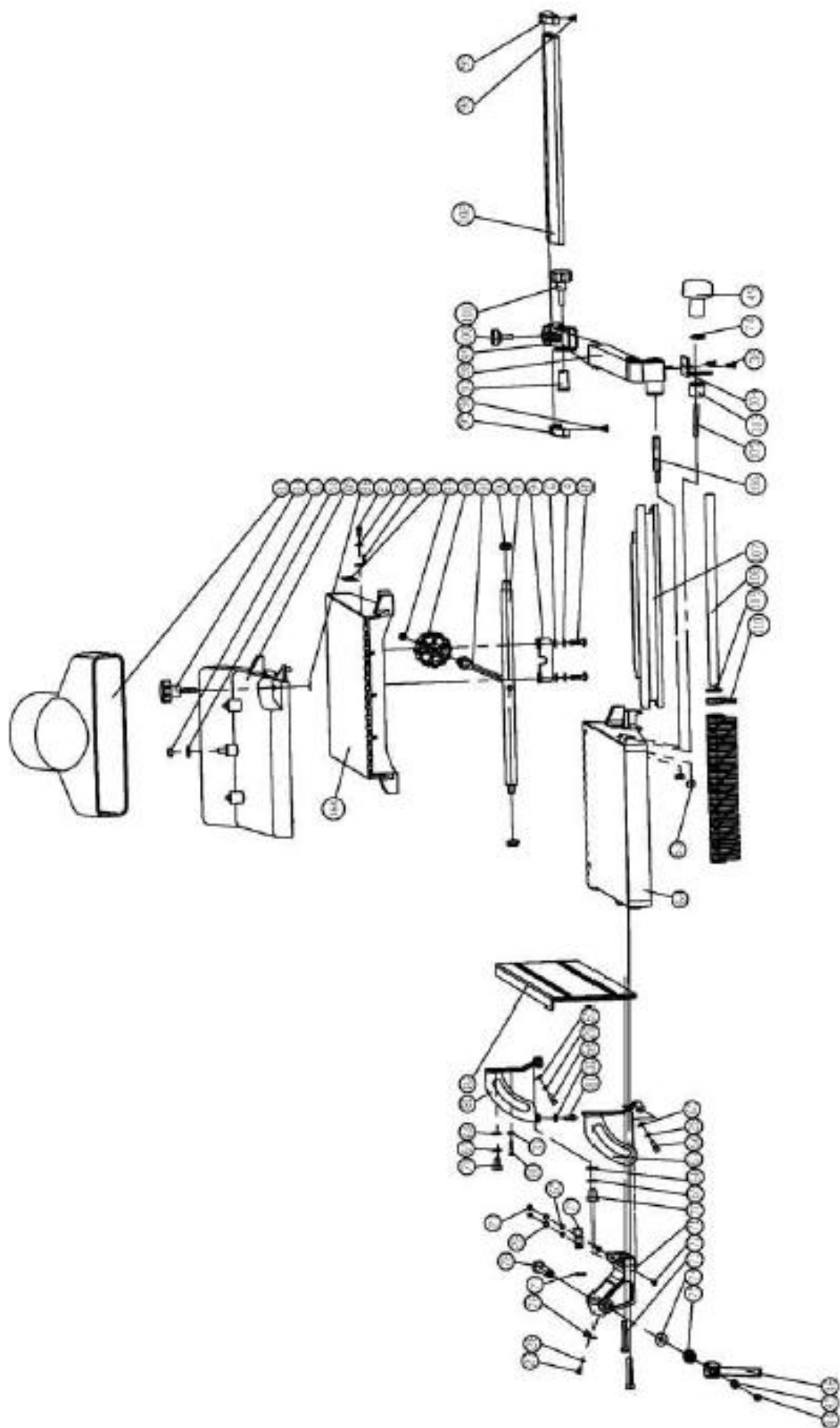
- отключите станок от электрической сети;
- демонтируйте все детали станка;
- все детали рассортируйте в соответствии с классом отходов (сталь, цветные металлы, резина, кабели, электрические компоненты) и передайте производителю для профессиональной утилизации.

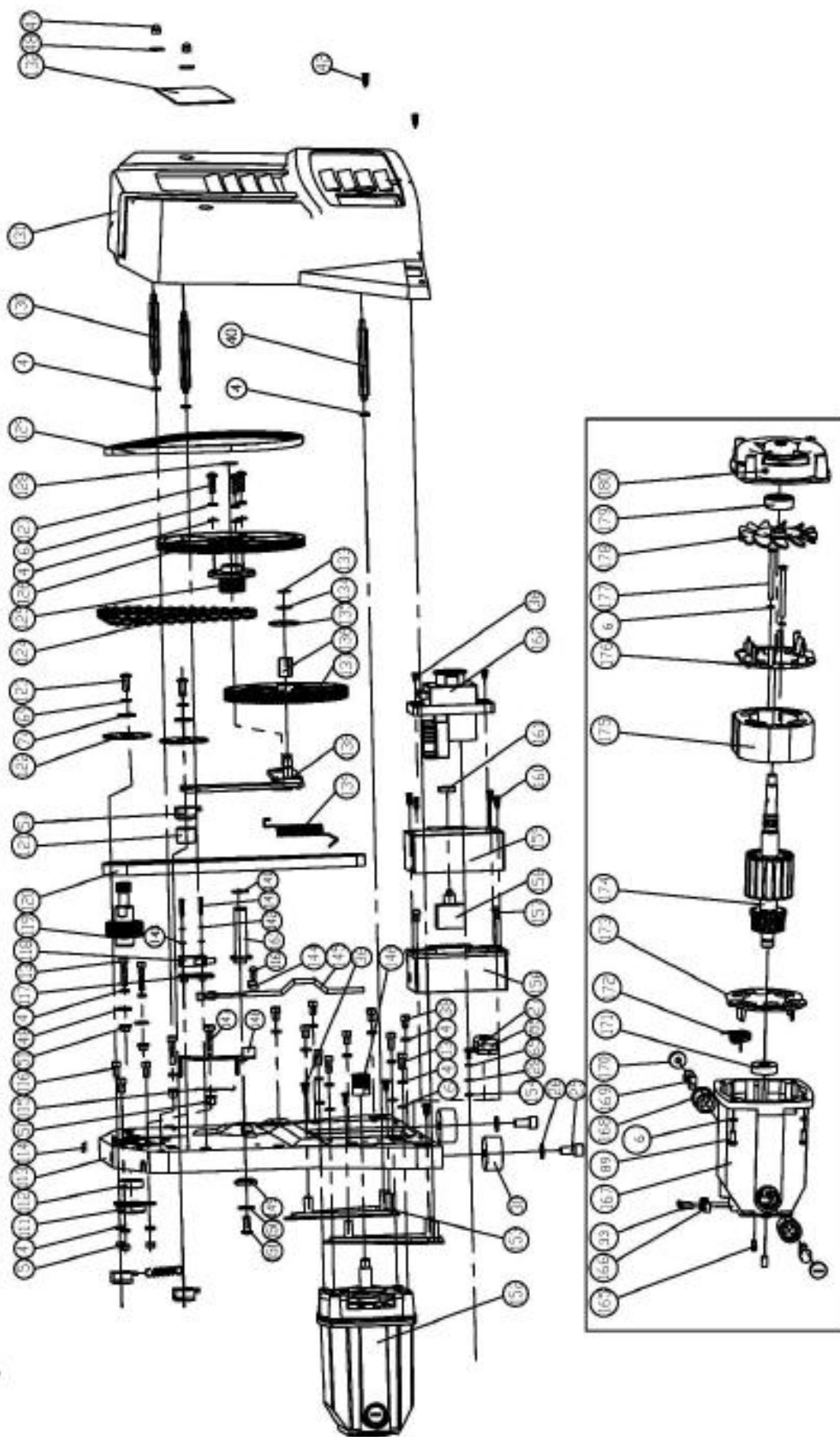


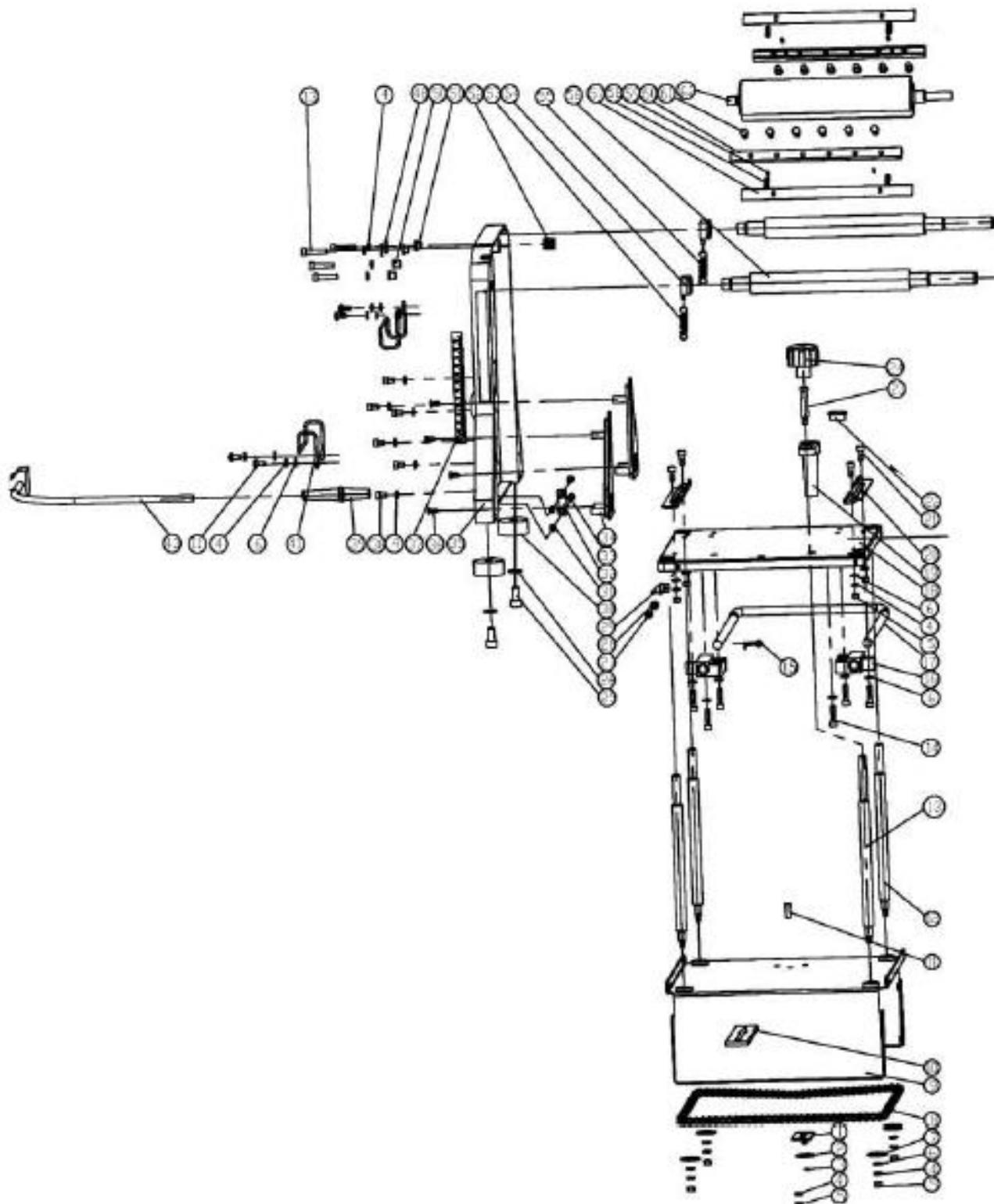
18 Схема станка

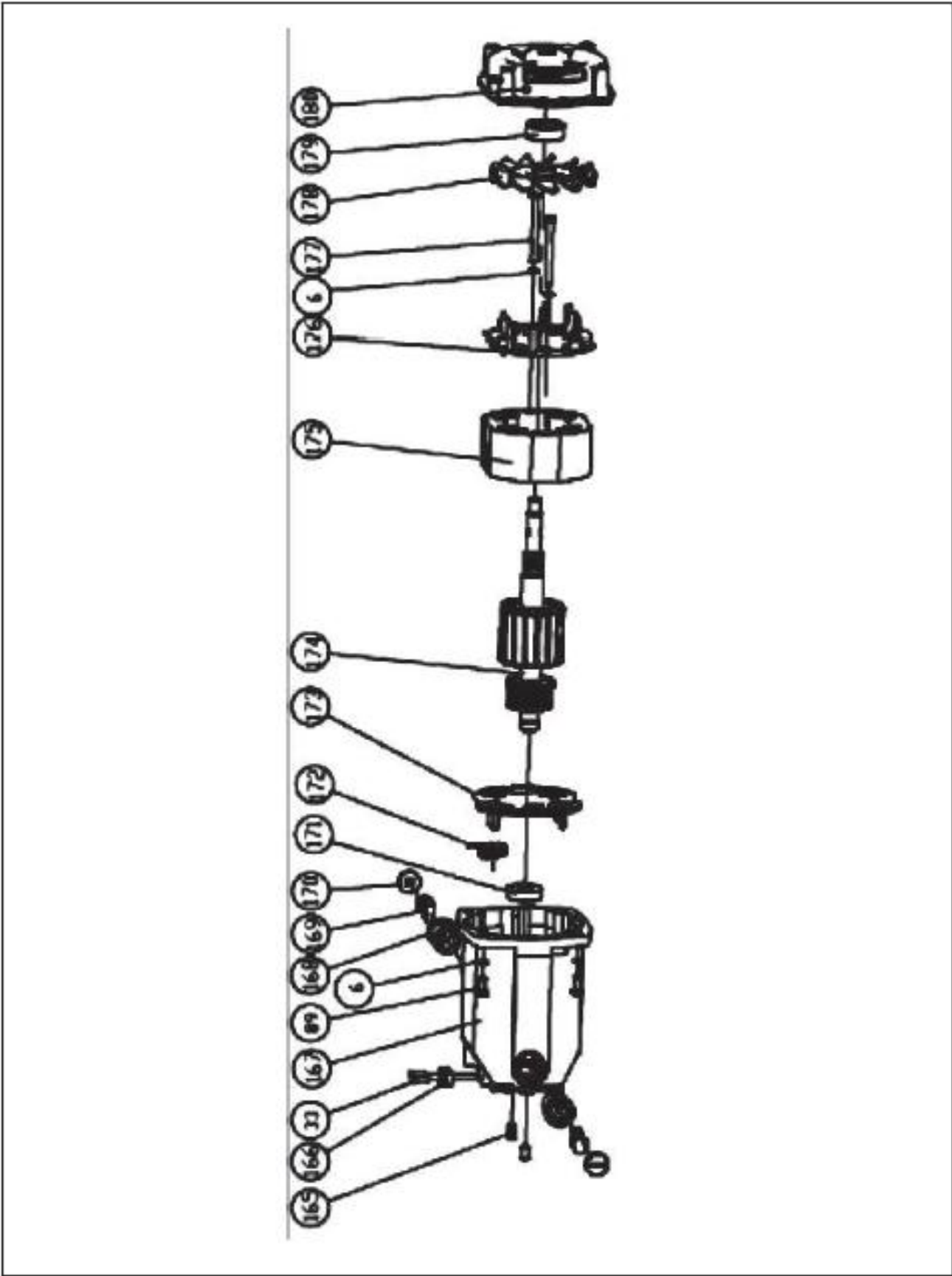
Распределено по страницам











## 19 Общие правила техники безопасности

### 1.1 Общие положения

**A.** Данный станок оснащён различными предохранительными устройствами, как для защиты обслуживающего персонала, так и для защиты самого механизма. Однако эти устройства не могут охватить все аспекты безопасности, поэтому перед началом использования станка обслуживающему персоналу необходимо внимательно прочитать и усвоить настоящую главу инструкции. Обслуживающий персонал должен принимать во внимание и другие аспекты возможной опасности, касающиеся условий окружающей среды и материала.

**B.** Настоящая инструкция включает 3 категории указаний по технике безопасности.

### **Опасность – Предостережение – Предупреждение**

Значение категорий следующее.

#### **ОПАСНОСТЬ**

Несоблюдение этих инструкций опасно для жизни.

#### **ПРЕДОСТЕРЕЖЕНИЕ**

Несоблюдение этих инструкций может привести к серьёзной травме или существенной поломке станка.

#### **ПРЕДУПРЕЖДЕНИЕ (Просьба соблюдать осторожность)**

Несоблюдение этих инструкций может привести к повреждению станка или незначительным травмам.

**C.** Всегда соблюдайте инструкции по безопасности станка, указанные на прикрепленных к оборудованию табличках. Не снимайте и не портите таблички. В случае порчи таблички или нечёткого изображения, обратитесь к фирме-производителю.

**D.** Не пытайтесь ввести станок в эксплуатацию до того, как прочтёте все инструкции, поставляемые вместе со станком (инструкция по эксплуатации, техобслуживанию, наладке и т.д.), и убедитесь, что Вам понятны все функции и процессы.

### 1.2. Основные пункты безопасности

#### 1) ОПАСНОСТЬ

- Если на электрооборудовании, находящемся под низким напряжением (двигателях, клеммах), имеются соответствующие таблички, ни в коем случае не прикасайтесь к этому оборудованию.
- Перед подключением станка к электросети убедитесь в том, что установлены все предохранительные кожухи.
- Не подключайте станок к сети, если защитные кожухи отсутствуют.

#### 2) ПРЕДОСТЕРЕЖЕНИЕ

- Запомните расположение аварийного выключателя, чтобы иметь возможность использовать его в любой момент с любого места рабочего пространства.
- Во избежание неправильной эксплуатации перед запуском станка ознакомьтесь с расположением выключателей.
- Соблюдайте осторожность во избежание случайного соприкосновения с выключателями.
- Ни при каких обстоятельствах не касайтесь вращающихся деталей или инструментов голыми руками или другими предметами.

- Опасайтесь повреждения пальцев лезвием.
- Если Вы закончили работу на станке, выключите станок и отключите его от сети питания.
- Перед очисткой станка выполняйте все операции, которые выполняются, если дальнейшая работа на станке не предвидится.
- Если на станке работают несколько рабочих, не приступайте к дальнейшей работе, прежде чем не сообщите следующему работнику о своих последующих действиях.
- Не модифицируйте станок никаким способом, который мог бы поставить под угрозу его безопасную эксплуатацию.
- Если Вы сомневаетесь в правильности своих действий, обратитесь к ответственному специалисту.

### **3) ПРЕДУПРЕЖДЕНИЕ – ПРОСЬБА СОБЛЮДАТЬ ОСТОРОЖНОСТЬ**

- Не пренебрегайте проведением регулярных проверок в соответствии с инструкцией по эксплуатации.
- Убедитесь в том, что станок не подвергался какому-либо вмешательству со стороны пользователя.
- После окончания работы отрегулируйте станок для проведения следующей серии работ.
- При сбоях в электропитании незамедлительно установите выключатель в положение «ВЫКЛ».
- Не закрашивайте, не пачкайте, не портите, не исправляйте и не удаляйте таблички с предупредительными знаками. В случае нечёткого изображения или потери таблички отправьте нашей фирме номер испорченной таблички (номер указан в инструкции по эксплуатации), и мы вышлем Вам новую табличку, которую следует поместить на прежнее место.

### **1.3. Одежда и личная безопасность**

#### **1) ПРЕДУПРЕЖДЕНИЕ – ПРОСЬБА СОБЛЮДАТЬ ОСТОРОЖНОСТЬ**

- Длинные волосы необходимо завязать сзади во избежание их захвата и наматывания.
- Надевайте, где это возможно, защитное оснащение (шлемы, очки, защитную обувь и т.п.).
- В случае наличия препятствий над головой – в рабочей зоне – надевайте шлем.
- Всегда надевайте защитную маску для защиты от пыли, образующейся при обработке материала.
- Всегда надевайте защитную обувь со стальными стельками и маслостойкой подошвой.
- Никогда не носите рабочую одежду свободного кроя.
- Пуговицы, крючки на рукавах рабочей одежды должны быть застегнуты во избежание намотки частей одежды на приводной механизм.
- Если Вы носите галстук или подобные аксессуары, будьте внимательны, чтобы не допустить их наматывания на приводной механизм (могут зацепиться за вращающиеся механизмы).
- При установке и снятии заготовок и инструмента, также как и при удалении стружки из рабочего пространства, надевайте рукавицы для защиты рук от повреждения острыми краями и обрабатываемыми деталями.
- Не работайте на станке в состоянии алкогольного или наркотического опьянения.
- Не работайте на станке, если у Вас наблюдается головокружение, слабость или Вы подвержены обморокам.

### **1.4. Правила техники безопасности для обслуживающего персонала**

Не запускайте станок в работу, пока Вы не ознакомились с инструкцией по эксплуатации.

## **1) ПРЕДОСТЕРЕЖЕНИЕ**

- Перед запуском станка закройте все крышки панелей управления и клеммных колодок во избежание нанесения травм стружкой.
- Проверьте, не повреждены ли электрические кабели, чтобы избежать поражения электрическим током.
- Регулярно проверяйте правильность установки и целостность защитных кожухов. Повреждённые защитные кожухи следует незамедлительно починить или заменить новыми.
- Не включайте станок, если защитные кожухи не установлены.
- При удалении стружки с инструмента никогда не делайте этого голыми руками.
- Перед заменой инструмента остановите все рабочие процессы станка.
- Не вытирайте обрабатываемые детали и не удаляйте стружку руками или тряпкой, если инструмент вращается. Остановите станок и воспользуйтесь щёткой.
- При необходимости осуществления манипуляций с деталями, с которыми трудно управиться в одиночку, обратитесь за помощью.
- Обеспечьте меры противопожарной безопасности.

## **2) ПРЕДУПРЕЖДЕНИЕ – ПРОСЬБА СОБЛЮДАТЬ ОСТОРОЖНОСТЬ**

- Проверьте зажимы и другие приспособления, чтобы убедиться в том, что их крепежные винты не ослаблены.
- Не нажимайте кнопки на панели управления в рукавицах, это может привести к нажатию неправильной кнопки или другой ошибке.
- Перед началом работы станка разогрейте шпиндель и все подвижные механизмы.
- Убедитесь в том, что смонтированы соответствующие инструменты.
- Проконтролируйте, не возникает ли во время обработки нехарактерный шум.
- Не допускайте накопления стружки во время обработки.
- После окончания серии операций выключите главный выключатель, а затем отключите станок также от основного источника питания.

### **1.5. Правила безопасности при закреплении заготовок и инструмента.**

#### **1) ПРЕДОСТЕРЕЖЕНИЕ**

- Всегда используйте инструмент, подходящий для конкретного вида работ и отвечающий требованиям станка.
- Замените затупленный инструмент как можно скорее, поскольку он часто является причиной травм и повреждений.
- При установленных на шпинделе принадлежностях не превышайте допустимую скорость вращения.
- Если зажимной патрон или другие используемые принадлежности не относятся к инструменту, рекомендованному производителем, уточните у производителя безопасную (рекомендуемую) скорость.
- Следите, чтобы пальцы или рука не зацепили лезвие.

#### **2) ПРЕДУПРЕЖДЕНИЕ – ПРОСЬБА СОБЛЮДАТЬ ОСТОРОЖНОСТЬ**

- После установки инструмента и заготовки проведите испытательный запуск.
- Не используйте измерительный инструмент (или часть прибора для измерения длины) до того, как убедитесь, что он ничему не мешает.



