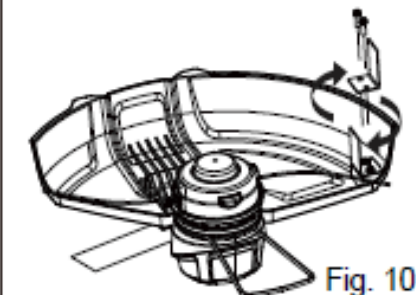
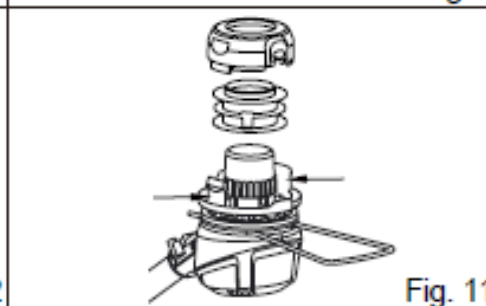
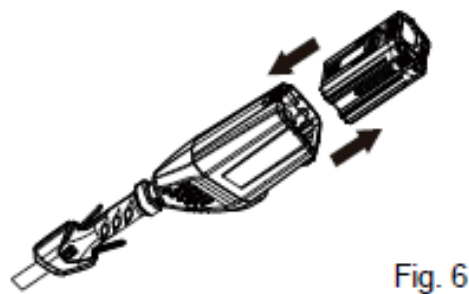
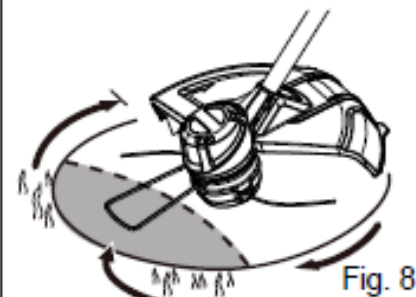
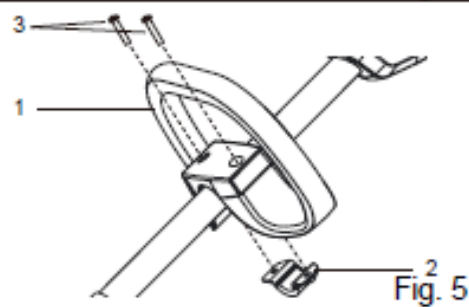
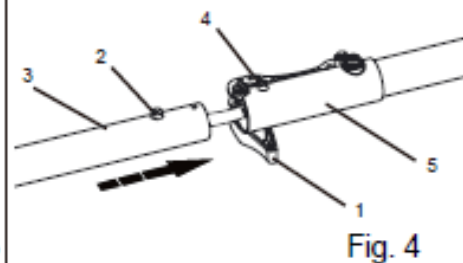
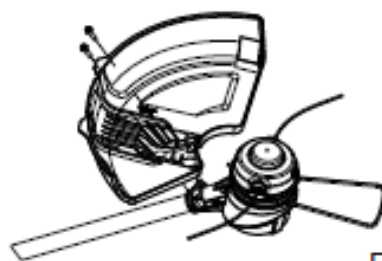
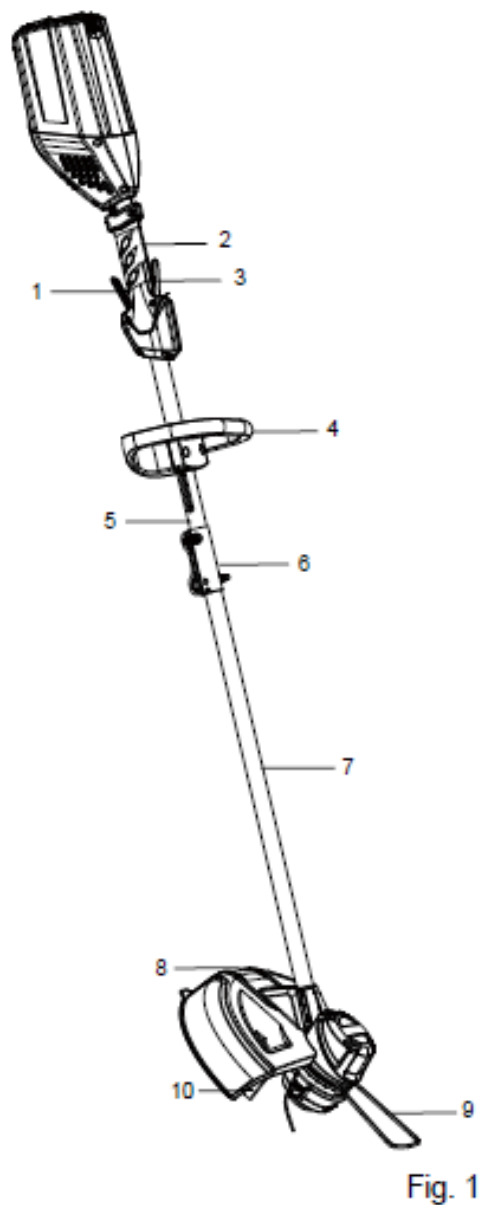


greenworks® 2103207



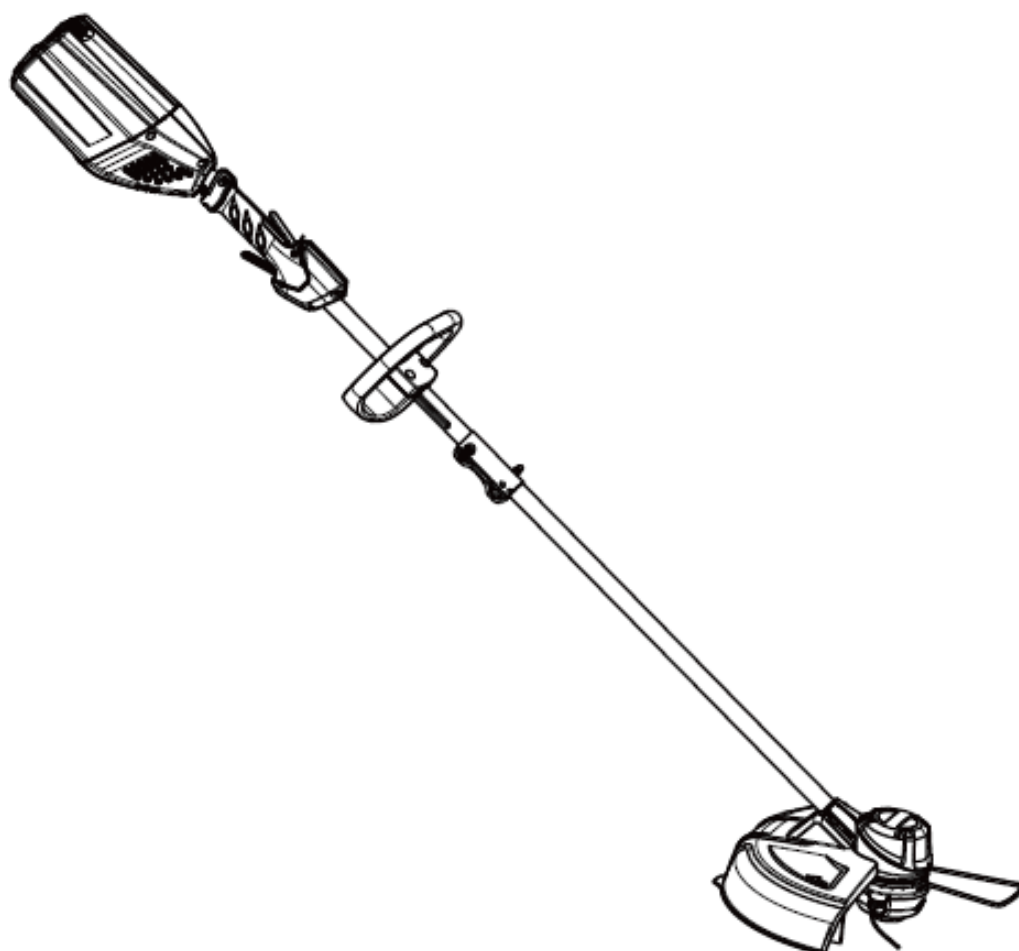
greenworks®

2103207

RU

ТРИММЕР 60В

ИНСТРУКЦИЯ ПОЛЬЗОВАТЕЛЯ



STC401

EAC

Ваш триммер был разработан и изготовлен в соответствии с высокими стандартами надежности, удобства эксплуатации и безопасности для пользователя. При надлежащем обращении устройство будет надежно и безотказно работать долгие годы.

ПРЕДНАЗНАЧЕНИЕ

Данное устройство предназначено исключительно для использования вне жилого помещения.

Данное устройство используется для обрезки травы, невысоких сорняков и прочей мягкой растительности на уровне почвы. Лезвие ножа в процессе работы должно двигаться практически параллельно поверхности, на которой проводится покос.

Устройство не предназначено для обрезки или подрезания живых изгородей, кустарников, разросшихся кустов, а также для работ, при проведении которых режущий нож невозможно будет удерживать параллельно поверхности почвы.

ОБЩИЕ ПРАВИЛА ТЕХНИКИ БЕЗОПАСНОСТИ



ПРЕДУПРЕЖДЕНИЕ

Ознакомьтесь с инструкцией по эксплуатации устройства и правилами техники безопасности по работе с электрооборудованием. В случае несоблюдения данных правил оператор может пострадать от воздействия электрического тока, получить ожоги и иные травмы.

Сохраните все инструкции по технике безопасности для дальнейшего использования.

Понятие «устройство» в инструкциях по технике безопасности обозначает Ваше устройство с питанием от сети (шнура питания) или с питанием от аккумулятора (без шнура питания).

ОБУЧЕНИЕ

- Внимательно прочтите инструкцию по эксплуатации. Ознакомьтесь с настройками и правильным использованием устройства.
- Никогда не допускайте детей, а также лиц, которые не ознакомились с настоящими инструкциями к работе с устройством.
- Местные нормативные правила могут ограничивать возраст оператора.
- Помните, что оператор или пользователь несут ответственность за возникновение несчастных случаев или опасных ситуаций, связанных с причинением вреда другим людям или их имуществу.

ПОДГОТОВКА

- Перед использованием проверьте аккумуляторный источник питания на предмет наличия повреждений или следов износа. В случае повреждения аккумуляторного источника питания в процессе использования, выключите устройство и немедленно извлеките аккумуляторный источник питания. Не используйте устройство, если аккумуляторный источник питания поврежден, или на нем имеются следы износа.
- Перед использованием устройства необходимо проверить его исходную комплектацию, наличие и сохранность защитных кожухов и экранов.
- Не пользуйтесь устройством, если рядом находятся люди, особенно дети, или домашние животные.

ЭКСПЛУАТАЦИЯ

- При работе с триммером соблюдайте меры предосторожности в зоне прохождения электрических кабелей.
- Во время работы с устройством используйте защитные очки и закрытую обувь из прочных материалов.
- Не используйте электрооборудование во время дождя, грозы, при появлении молний.
- Используйте устройство в течение светового дня или в условиях хорошего искусственного освещения.
- Никогда не пользуйтесь устройством с поврежденными или отсутствующими защитными кожухами или экранами.
- Включайте двигатель только тогда, когда руки и ноги находятся на достаточном удалении от режущих элементов устройства.
- Всегда выключайте электроприбор из сети электропитания (т.е. вынимайте вилку из сети, отсоединяйте от внешнего питающего устройства):

- в случае если устройство находится без присмотра;
- перед очисткой защитных приспособлений;
- перед проверкой, очисткой электрооборудования или во время сервисной работы с ним;
- после попадания инородного предмета в устройство;
- в случае если устройство начинает нехарактерно вибрировать.

- Избегайте контакта с режущими элементами во время работы и отключения устройства – это может привести к травмам.
- Регулярно удаляйте остатки скошенной травы из вентиляционных отверстий устройства.

ТЕХНИЧЕСКОЕ ОБСЛУЖИВАНИЕ И ХРАНЕНИЕ

- Отключите электрооборудование от сети электропитания (т.е. выньте вилку из сети, отсоедините внешнее питающее устройство и (или) извлеките съемную аккумуляторную батарею) перед проведением очистки или технического обслуживания.
- Используйте только оригинальные запасные части и расходные материалы, поставляемые производителем.
- Регулярно проверяйте исправность электрооборудование и поддерживайте его в рабочем состоянии. Доверяйте ремонт устройства только авторизованным ремонтным сервисам.
- Если устройство не используется, храните его в недоступном для детей месте.

ПРАВИЛА ТЕХНИКИ БЕЗОПАСНОСТИ ПРИ РАБОТЕ С ТРИММЕРОМ ДЛЯ ТРАВЫ

- Данное устройство не предназначено для использования лицами с ограниченными физическими, сенсорными или умственными способностями, не имеющих необходимых опыта и знаний. Исключения составляют случаи, когда для таких пользователей был обеспечен надлежащий надзор, или лицо, ответственное за их безопасность, предоставило им соответствующие инструкции, касающиеся использования устройства,
- Не допускайте, чтобы дети играли или приближались к данному устройству, даже если устройство находится на сезонном хранении или консервации.
- Очистка и обслуживание устройства не должны совершаться детьми даже под присмотром взрослых.
- Перед утилизацией батарею необходимо извлечь из устройства.
- При утилизации батареи необходимо соблюдать требования техники безопасности.
- Не прилагайте чрезмерных усилий при работе с устройством. Помните о необходимости сохранения устойчивого положения во время работы.
- Используйте подходящую для работы с данным устройством одежду. Чрезмерно свободная одежда, украшения, бижутерия, незакрепленные длинные волосы и элементы одежды при соприкосновении с движущимися частями устройства могут служить причиной возникновения травм.

СИМВОЛЫ

На данном устройстве могут быть размещены некоторые из следующих символов. Необходимо ознакомиться с ними и понять их значение. Эта информация повысит качество вашей работы с устройством и сделает ее более безопасной.

СИМВОЛ	ОБОЗНАЧЕНИЕ/ ОБЪЯСНЕНИЕ
	Перед использованием устройства внимательно прочтите все инструкции, придерживайтесь инструкций и правил по технике безопасности.
	Используйте защитные очки и наушники.
	Не подвергайте устройство воздействию влаги (дождя).
	Убирайте камни, ветки находящейся в рабочей зоне территории. Не подпускайте посторонних, в особенности детей и домашних животных, ближе, чем на 15 м. к рабочей зоне.
	Работайте на безопасном расстоянии от посторонних лиц.

Нижеприведенные сигнальные слова и объяснения предназначены для разъяснения рисков, которые может повлечь за собой использование данного устройства.

СИМВОЛ	СИГНАЛЬНОЕ СЛОВО	ОБЪЯСНЕНИЕ
	ОПАСНОСТЬ	Обозначает неизбежную опасную ситуацию, приводящую к летальному исходу или серьезной травме в случае, если такая ситуация не была устранена.
	ПРЕДУПРЕЖДЕНИЕ	Обозначает потенциально опасную ситуацию, приводящую к летальному исходу или серьезной травме в случае, если такая ситуация не была устранена.
	ВНИМАНИЕ	Обозначает потенциально опасную ситуацию, приводящую к травмам легкой или средней степени тяжести в случае, если такая ситуация не была устранена.
	ВНИМАНИЕ	(без предупреждающего знака) Обозначает ситуацию, которая может привести к порче имущества.

СЕРВИСНОЕ ОБСЛУЖИВАНИЕ

Сервисное обслуживание требует высокого уровня осторожности и знаний и должно производиться исключительно квалифицированным сервисным техником. Рекомендуется доверять починку устройства ближайшему АВТОРИЗОВАННОМУ СЕРВИСНОМУ ЦЕНТРУ. При сервисном обслуживании используйте только оригинальные запасные части.



ПРЕДУПРЕЖДЕНИЕ

В процессе эксплуатации любого электроинструмента в глаза могут попадать различные посторонние объекты. Для предотвращения серьезных глазных травм рекомендуется использовать защитные очки или защитные очки с боковыми щитками и, при необходимости, полнопрофильную защитную маску. Рекомендуется использовать защитную маску с широкими углами обзора, или стандартные защитные очки с боковыми щитками. Всегда используйте средства защиты глаз, которые отмечены как рекомендуемые, согласно нормативу EN 166.



Раздельный сбор отходов. Данный продукт не может быть утилизирован как обычные бытовые отходы. В случае если Вы больше не пользуетесь устройством, или если требуется замена устройства, не утилизируйте его вместе с бытовыми отходами. Обеспечьте раздельную утилизацию данного устройства.



Раздельный сбор отходов использованных продуктов обеспечивает переработку и повторное использование материалов. Повторное использование переработанных материалов способствует предотвращению загрязнения окружающей среды и сокращает спрос на сырье.

Batteries



Li-ion

По истечении срока службы утилизируйте батареи в соответствии с бережным отношением к окружающей среде. Аккумуляторный источник питания содержит материалы, опасные для Вас и окружающей среды. Батарея должна быть извлечена и утилизирована отдельно от устройства в соответствующем учреждении, которое принимает на переработку литий-ионные батареи.

ТЕХНИЧЕСКИЕ ХАРАКТЕРИСТИКИ

Напряжение	60 вольт
Скорость вращения без нагрузки	6000/7000 вращ. в мин.
Косильная головка	Ударный нож
Диаметр режущей лески	2.0 мм.
Диаметр траектории режущего среза	356/406 мм.
Аккумуляторное устройство питания	2914907
Зарядное устройство	2914707
Вес с аккумуляторным источником питания	3.5 кг.
Измеренный уровень звуковой мощности	
Гарантируемый уровень звуковой мощности	
Уровень вибраций	



ПРЕДУПРЕЖДЕНИЕ

Уровень вибраций во время использования устройства может отличаться от заявленного в спецификации в зависимости от способов его использования. Во избежание возникновения рисков для здоровья оператора, связанных с уровнем вибрации, рекомендуется использовать защитные перчатки во время работы с устройством, а также сокращать время использования устройства.

ОСНОВНЫЕ КОМПОНЕНТЫ УСТРОЙСТВА

1. Рычаг контроля скорости скашивания
2. Задняя рукоять
3. Рычаг блокиратора
4. Передняя рукоять
5. Верхняя часть оси
6. Соединительная муфта
7. Нижняя часть оси
8. Защитный экран
9. Регулятор режущего элемента
10. Нож-отсекатель для лески

СБОРКА

РАСПАКОВКА

Данное устройство нуждается в сборке.

- Осторожно извлеките устройство и компоненты из коробки. Убедитесь, что все детали, перечисленные в упаковочной ведомости, в наличии.



ПРЕДУПРЕЖДЕНИЕ

Не используйте данное устройство, если любой компонент из упаковочной ведомости уже установлен на ваше изделие при его распаковке. Компоненты из данной упаковочной ведомости не монтируются на устройстве изготовителем, они должны устанавливаться покупателем. Использование неправильно собранного устройства может привести к серьезной травме.

- Внимательно осмотрите устройство на наличие дефектов или повреждений, возникших при транспортировке.
- Не выбрасывайте материал упаковки, пока не выполните тщательный осмотр и не убедитесь в нормальной работе устройства.



ПРЕДУПРЕЖДЕНИЕ

Если какие-либо компоненты устройства повреждены, или отсутствуют, не используйте данное изделие, пока поврежденные компоненты не будут заменены. Использование устройства с поврежденными или отсутствующими компонентами может привести к получению серьезных травм.



ПРЕДУПРЕЖДЕНИЕ

Не пытайтесь модифицировать данное изделие или использовать аксессуары, которые не рекомендуются для применения с данным устройством. Любые такие изменения или модификации являются недопустимыми и могут привести к возникновению опасной ситуации, что в свою очередь может стать причиной возникновения серьезной травмы.



ПРЕДУПРЕЖДЕНИЕ

Для предотвращения случайного запуска, который может вызвать серьезные травмы, всегда отключайте устройство от источника питания во время его сборки.

УСТАНОВКА РЕГУЛЯТОРА РЕЖУЩЕГО ЭЛЕМЕНТА

Обратитесь к Рисунку 2.

- Данное устройство оснащено регулятором режущего элемента, который ограничивает диаметр обрезки режущей лески и уменьшает риск получения травм и повреждений от вращений режущей лески.
- Для использования регулятора режущего элемента поместите его на триммерную головку.

УСТАНОВКА ЗАЩИТНОГО ЭКРАНА

Обратитесь к Рисунку 3.



ПРЕДУПРЕЖДЕНИЕ

Не прикасайтесь к ножу во время работы и выключения устройства. Контакт с режущей кромкой незакрепленного ножа может привести к получению серьезных травм.

- Извлеките аккумуляторный источник питания.
- Переверните корпус устройства так, чтобы получить доступ к головке триммера.
- Отвинтите прикрученные винты с головки триммера, используя отвертку с наконечником Phillips.
- Совместите отверстия для винтов, расположенные на защитном кожухе, с отверстиями для винтов, расположенными на головке триммера.
- Поместите винты в отверстия на головке триммера, закрепите защитный кожух на месте.



ПРЕДУПРЕЖДЕНИЕ

Не допускайте небрежного обращения с устройством. Помните, что потеря контроля даже на одну секунду при работе с устройством может привести к серьезной травме.



ПРЕДУПРЕЖДЕНИЕ

Всегда используйте защитные очки. Невыполнение этого требования может в результате привести к попаданию посторонних предметов в глаза и другим возможным серьезным травмам.



ПРЕДУПРЕЖДЕНИЕ

Не используйте любые приспособления или аксессуары, не рекомендуемые производителем для данного устройства. Использование любых приспособлений или компонентов, не рекомендуемых производителем для данного устройства, может привести к серьезной травме.

СОЕДИНЕНИЕ СИЛОВОГО БЛОКА С ТРИМЕРНОЙ ГОЛОВКОЙ

Обратитесь к Рисунку 4.

Силовой блок устройства соединяется с режущей головкой с помощью соединительной муфты.

- Перед присоединением силового блока к режущей головке устройства убедитесь, что триммер расположен на устойчивой, ровной поверхности.
- Ослабьте болт (1) на соединительной муфте (5).
- Вдавите кнопку разблокировки (2), расположенную на нижней части вала триммера (3). Совместите кнопку разблокировки с соответствующим отверстием (4) и соедините две части вала. Поворачивайте нижнюю часть вала до тех пор, пока кнопка разблокировки не зафиксируется в соответствующем отверстии.
- Туго затяните болт на соединительной муфте.

ПРИМЕЧАНИЕ: Кнопка разблокировки должна плотно зафиксироваться в соответствующем отверстии. В противном случае части вала триммера не смогут расположиться на штатных местах. Для того чтобы кнопка разблокировки зафиксировалась, аккуратно покрутите вал из стороны в сторону.

УСТАНОВКА ПЕРЕДНЕЙ РУКОЯТИ

Обратитесь к Рисунку 5.

- Установите дополнительную рукоять (1) на верхнюю часть оси триммера. Убедитесь, что рукоять наклонена в сторону задней рукояти. Это обеспечит комфортное использование устройства.
- Наденьте дополнительную рукоять на металлическое крепление (2) и убедитесь, что металлическое крепление расположено между пазами дополнительной рукояти.
- Совместите отверстия на дополнительной рукояти с отверстиями на металлическом креплении.
- Поместите болты рукояти (3) в отверстия.
- Затягивайте болты до тех пор, пока рукоять перестанет двигаться.

ЭКСПЛУАТАЦИЯ

Управляйте устройством, держась правой рукой за заднюю рукоять, а левой - за переднюю. Во время использования устройства крепко держите его двумя руками. Головка триммера должна удерживаться в удобном положении, задняя рукоять должна располагаться на уровне бедра. Всегда давайте максимальную нагрузку на головку триммера. Если скошенная трава наматывается на головку триммера, ОТПУСТИТЕ КУРОК ПЕРЕКЛЮЧАТЕЛЯ и очистите головку триммера от мусора.

Во время эксплуатации пользуйтесь ремнем.

УСТАНОВКА АКУМУЛЯТОРНОГО ИСТОЧНИКА ПИТАНИЯ

Обратитесь к Рисунку 6.

- Поместите аккумуляторный источник питания в триммер. Совместите клеммы аккумуляторного источника питания и батарееприемника.
- Перед началом использования устройства убедитесь, что аккумуляторный источник питания плотно зафиксирован в батарееприемнике.

ИЗВЛЕЧЕНИЕ АКУМУЛЯТОРНОГО ИСТОЧНИКА ПИТАНИЯ

Обратитесь к Рисунку 6.

- Отпустите курок переключателя и курок блокиратора, чтобы остановить устройство.
- Нажмите кнопку включения/выключения, чтобы выключить устройство.
- Нажмите кнопку защелки аккумуляторного источника питания, расположенную в его основании.
- Извлеките аккумуляторный источник питания из триммера.

ЗАПУСК/ОСТАНОВКА ТРИММЕРА

Обратитесь к Рисунку 7.

- Во время запуска устройства убедитесь, что вы крепко держите переднюю рукоять одной рукой, а заднюю рукоять - другой. Для запуска устройства зажмите рычаг контроля скорости скашивания. Убедитесь, что рычаг блокиратора при этом не зажат.
- Для остановки устройства отпустите рычаг контроля скорости скашивания.



ПРЕДУПРЕЖДЕНИЕ

Шум. Невозможно избежать шума при работе с устройством. Маршрут шумных работ подлежит предварительному согласованию и ограничению на определенные периоды времени. Соблюдайте периоды тишины и отдыха. Иногда может потребоваться сокращение количества рабочих часов до минимума. Для собственной защиты и защиты людей, работающих рядом с Вами, рекомендуется носить защитные наушники;

Вибрации. Всегда надевайте антивибрационные защитные перчатки. Чрезмерные вибрации могут стать причиной возникновения синдрома белых пальцев или синдрома запястного канала. В случае возникновения неприятных ощущений или побледнения кожи во время эксплуатации, прекратите работу с устройством. Делайте перерывы в работе. Пользователи, постоянно и продолжительно работающие с устройством, должны внимательно следить за состоянием своих рук и пальцев.



ПРЕДУПРЕЖДЕНИЕ

Контакт с режущей кромкой лески головки триммера в процессе использования устройства может привести к получению серьезных травм.

СОВЕТЫ ПО СКАШИВАНИЮ

Обратитесь к Рисунку 8.

- Во время работы следите, чтобы головка триммера всегда была направлена в сторону области, предназначенной для кошения.
- Максимальной производительности можно достигнуть, если во время кошения травы оператор будет перемещать головку триммера слева направо, а не справа налево.
- Производите обрезку краем режущей лески; избегайте погружения в траву самой режущей головки триммера.
- Соприкосновение головки триммера с проволочными ограждениями, забором из штaketника приводит к повышенному износу режущей лески и ее разрушению. Контакт с каменными или кирпичными ограждениями, асфальтными бордюрами, стволами деревьев также приводит к повышенному износу режущей лески.
- Соприкосновение режущей кромки лески во время работы под нагрузкой со стволами деревьев, почвой, изделиями из древесной коры и сайдингом может привести к их повреждению.
- Во время работы вставьте металлическую заглушку в окно предохранителя, расположенное в резиновой рукояти задней ручки; если Вы не используете устройство, извлеките металлическую заглушку из окна предохранителя.

ВЫДВИЖЕНИЕ РЕЖУЩЕЙ ЛЕСКИ

Обратитесь к Рисунку 9.

При эксплуатации триммера режущая леска изнашивается и укорачивается. Триммер оснащен устройством ударной подачи лески, которое подает дополнительную леску при касании головки триммера земли во время вращения. Обрезной нож для лески обрежет лишнюю леску.

РЕГУЛИРОВКА ДЛИНЫ ЛЕСКИ ВО ВРЕМЯ РАБОТЫ

Обратитесь к Рисунку 10.

Головка триммера отрегулирована на автоматический выброс лески на 35 см. Для увеличения радиуса покоса до 40 см необходимо поменять положение ножа (отсекателя лески), закрепленного на кожухе триммера:

- Извлеките из триммера аккумуляторный источник питания.

- Отвинтите оба винта с режущего ножа с помощью отвертки с наконечником Phillips (не входит в набор).
- Поверните режущий нож на 180 градусов.
- Зафиксируйте 2-мя винтами нож на кожухе.

Примечание: Установите размер ширины среза на 35 сантиметрах для увеличения скорости кошения. Установите размер ширины среза на 40 сантиметрах для увеличения области скашивания.

Примечание: Меньший диаметр траектории режущего инструмента увеличит время работы устройства и скорость скашивания, больший диаметр траектории режущего элемента позволит быстрее закончить работы по скашиванию.

НОЖ-ОТСЕКАТЕЛЬ ДЛЯ ЛЕСКИ

Обратитесь к Рисунку 10.

Данное оборудование оснащено ножом-отсекателем для лески, расположенным на защитном кожухе. Отрезной лесочный нож постоянно подрезает леску для обеспечения постоянного и эффективного диаметра среза. Регулируйте длину лески в случае ускоренной работы двигателя или ухудшения качества обрезки. Таким образом, Вы обеспечите подходящую длину лески для лучшей и правильной работы устройства.



ПРЕДУПРЕЖДЕНИЕ

Для сервисного обслуживания используйте оригинальные запасные части и комплектующие от производителя.



ПРЕДУПРЕЖДЕНИЕ

Во избежание получения серьезных травм всегда извлекайте аккумуляторный источник питания из устройства перед проведением очистки или технического обслуживания.

ОБЩЕЕ ТЕХНИЧЕСКОЕ ОБСЛУЖИВАНИЕ

Перед каждым использованием проверяйте устройство на наличие поврежденных, отсутствующих или незакрепленных деталей, таких как винты, гайки, болты и крышки и т.д. Надежно затяните все крепежные детали и крышки и не работайте с этим изделием, пока не будут установлены все отсутствующие компоненты или не будут заменены поврежденные детали.

Избегайте использования растворителей при чистке пластиковых компонентов. Большинство пластиковых компонентов подвержены повреждениям от различных типов коммерческих растворителей и могут быть повреждены при их использовании. Используйте чистую ткань для удаления грязи, пыли, масла, смазки и т.д.



ПРЕДУПРЕЖДЕНИЕ

Никогда не допускайте контакта тормозной жидкости, бензина, продуктов на основе нефти, масел и т.д. с пластиковыми деталями устройства. Химические вещества могут повредить, ослабить или разрушить пластик, что в результате может привести к выходу из строя устройства и получению серьезной травмы.

Починке или замене пользователем подлежат только указанные в упаковочной ведомости части. Сервисное обслуживание и ремонт должны производиться в Авторизованном Сервисном Центре.



ПРЕДУПРЕЖДЕНИЕ

Во избежание получения серьезных травм всегда извлекайте аккумуляторный источник питания из устройства перед проведением очистки или технического обслуживания.

ЗАМЕНА ШПУЛИ

Обратитесь к Рисунку 11.

Для лучшей производительности устройства используйте режущую леску, поставляемую производителем устройства.

- Извлеките аккумуляторный источник питания.
- Зажмите клапаны на фартуке шпули.
- Потяните и извлеките фартук шпули.
- Извлеките старую шпулю.
- Перед установкой новой шпули удостоверьтесь, что режущая леска помещена в отсек новой шпули и вытянута приблизительно на 15 см.
- Установите новую шпулю таким образом, чтобы режущая леска и отсек были совмещены с отверстием на головке триммера. Проденьте режущую леску в данное отверстие.
- Вытяните режущую леску из головки триммера для того, чтобы высвободить ее из направляющего отверстия в шпуре.
- Установите фартук шпули, вдавливая клапаны в пазы. Нажимайте до щелчка, означающего, что фартук шпули встал на место.

ЗАМЕНА РЕЖУЩЕЙ ЛЕСКИ

Обратитесь к Рисунку 12.

- Согните режущую леску напополам и поместите образовавшуюся петлю в отверстие, расположенное в центре шпули. Убедитесь, что режущая леска правильно расположена в отверстии.
- Туго наматывайте леску по часовой стрелке. Убедитесь, что леска намотана ровно. После того, как вы намотали леску, поместите ее в соответствующее отверстие, для того, чтобы леска не размоталась.
- Не оставляйте болтающиеся концы лески за краем шпули.

ХРАНЕНИЕ ТРИММЕРА

- Перед хранением извлеките аккумуляторный источник питания из триммера.
- Храните в недоступном для детей месте.
- Предохраняйте от контакта с корродирующими агентами, такими, как садовая химия и противогололедные реагенты.
- Храните и заряжайте аккумуляторный источник питания в прохладном месте. Температура хранения, отличающаяся от комнатной в более высокую (выше 27) или низкую (0 и ниже) сторону, может сократить срок службы аккумулятора.
- Храните аккумуляторный источник питания при температуре ниже 27 градусов. Предохраняйте от попадания влаги.
- Все аккумуляторные источники питания постепенно теряют заряд. Чем выше температура, тем быстрее они разряжаются. Если Вы долгое время не пользуетесь устройством, перезаряжайте аккумуляторы каждые 1-2 месяца. Таким образом вы увеличите срок службы аккумулятора.
- Во время перевозки плотно закрепляйте триммер для минимизации риска повреждений устройства. Перед хранением очищайте устройство и проводите техническое обслуживание, используйте защитные приспособления для режущих поверхностей металлических ножей. Во время транспортировки и хранения закрывайте металлические ножи ветошью.

ЗАЩИТА ОКРУЖАЮЩЕЙ СРЕДЫ

- При использовании устройства защита окружающей среды должна иметь первостепенное значение в интересах как социального сосуществования, так и окружающей среды, в которой мы живем. Старайтесь не причинять вреда окружающей среде.
- Строго соблюдайте местные правила по утилизации упаковки, поврежденных деталей или любых элементов, оказывающих сильное воздействие на окружающую среду; эти отходы нельзя утилизировать как обычные отходы, их следует разделить и отправить в указанные центры утилизации отходов, где материал будет переработан.
- Строго соблюдайте местные правила утилизации отходов после кошения травы.
- Во время вывода из эксплуатации не загрязняйте окружающую среду газонокосилкой, а передайте ее в центр утилизации в соответствии с действующим местным законодательством.

ПОИСК И УСТРАНЕНИЕ НЕИСПРАВНОСТЕЙ

НЕИСПРАВНОСТЬ	ВОЗМОЖНАЯ ПРИЧИНА ВОЗНИКНОВЕНИЯ	РЕШЕНИЕ
При использовании ударной подачи лески леска не выдвигается.	Леска склеилась.	Обработайте леску силиконовым спреем.
	Недостаточно лески на шпуле.	Установите больше лески. Для этого обратитесь к инструкции по замене лески, приложенной к данному руководству.
	Леска слишком короткая.	Потяните леску, зажимая кнопку, отпускающую леску.
	Леска запуталась в шпуле.	Снимите леску со шпули и распутайте. Для этого обратитесь к инструкции по замене лески, изложенной в данном руководстве.
Трава собирается вокруг корпуса вала и головки триммера.	Обрезка высокой травы осуществляется на уровне земли.	Для предотвращения накручивания травы производите обрезку высокой травы движениями сверху вниз.
При зажатии рычага переключателя скорости двигатель не запускается.	Аккумуляторный источник питания не закреплен.	Для закрепления аккумуляторного источника питания убедитесь, что клеммы, расположенные в основании аккумулятора, входят в отведенные им пазы.
	Аккумуляторный источник питания разряжен.	Зарядите аккумуляторный источник питания согласно сопровождающей инструкции.
	Элементы приводного вала неплотно соединены между собой.	Убедитесь, что верхняя и нижняя часть оси правильно соединены между собой.

ГАРАНТИЙНЫЕ ОБЯЗАТЕЛЬСТВА

Срок гарантийного обслуживания на инструменты TM GREENWORKS TOOLS составляет: - 2 года (24 месяца) для изделий, используемых владельцами для личных (некоммерческих) нужд; - 1 год (12 месяцев) для всей профессиональной техники серии 82B, а также всех аккумуляторных ручных инструментов серии 24B (шуруповёртов, дрелей, лобзиков, циркулярных пил, гайковертов, фонарей, многофункциональных инструментов, ручных пылесосов, шлифовальных машин и др.), используемых в коммерческих целях и объемах; - 1 год (12 месяцев) для всех аккумуляторных батарей (АКБ), используемых с профессиональными инструментами серии 82B и всеми иными аккумуляторными инструментами, используемыми в коммерческих целях и объемах (если иное не указано в специальном контракте между ООО «ГРИНВОРКСТУЛС» и Покупателем). - 2 года (24 месяца) для аккумуляторных батарей (АКБ), используемых для личных (некоммерческих) нужд. Гарантийный срок исчисляется с даты продажи товара через розничную торговую сеть. Эта дата указана в кассовом чеке или ином документе, подтверждающем факт приобретения инструмента или АКБ. В случае устранения недостатков в течение гарантийного срока, гарантийный срок продлевается на период, в течение которого он не использовался потребителем. Гарантийные обязательства не подлежат передаче третьим лицам.

ОГРАНИЧЕНИЯ. Гарантийное обслуживание покрывает дефекты, связанные с качеством материалов и заводской сборки инструментов TM GREENWORKS TOOLS. Гарантийное обслуживание распространяется на инструменты, проданные на территории РФ начиная с 2015 года, имеющие Гарантийный Талон или товарный чек, позволяющий произвести идентификацию изделия по модели, серийному номеру, коду или дате производства и дате продажи. Гарантия Производителя не распространяется на следующие случаи: 1. Неисправности инструмента, возникшие в результате естественного износа изделия, его узлов, механизмов, а так же принадлежностей, таких как: электрические кабели, ножи и режущие полотна, приводные ремни, фильтры, угольные щетки, зажимные устройства и держатели; 2. Механические повреждения, вызванные нарушением правил эксплуатации или хранения, оговорённых в Инструкции по эксплуатации; 3. Повреждения, возникшие вследствие ненадлежащего использования инструмента (использование не по назначению); 4. Повреждения, появившиеся в результате перегрева, перегрузки, механических воздействий, проникновения в корпус инструмента атмосферных осадков, жидкостей, насекомых или веществ, не являющихся отходами, сопровождающими его применение по назначению (стружка, опилки); 5. Повреждения, возникшие в результате перегрузки инструмента, повлекшей одновременный выход из строя 2-х и более компонентов (ротор и статор, электродвигатель и другие узлы или детали). К безусловным признакам перегрузки изделия относятся, помимо прочих, появление:

цветов побежалости, деформации или оплавления деталей и узлов изделия, потемнения или обугливания изоляции, повреждения проводов электродвигателя под воздействием высокой температуры; 6. Повреждения, возникшие из-за несоблюдения сроков технического обслуживания, указанных в Инструкции по эксплуатации; 7. Повреждения, возникшие из-за несоответствия параметров питающей электросети требованиям к электросети, указанным на инструменте; 8. Повреждения, вызванные очисткой инструментов с использованием химически агрессивных жидкостей; 9. Инструменты, прошедшие обслуживание или ремонт вне авторизованного сервисного центра (АСЦ) GREENWORKS TOOLS; 10. Повреждения, появившиеся в результате самостоятельной модификации или вскрытия инструмента вне АСЦ; 11. Ремонт, произведенный с использованием запчастей, сменных деталей или дополнительных компонентов, которые не поставляются ООО «ГРИНВОРКСТУЛС» или не одобрены к использованию этой компанией, а также на повреждения, появившиеся в результате использования неоригинальных запчастей; **ГАРАНТИЙНОЕ ОБСЛУЖИВАНИЕ.** Для устранения неисправности, возникшей в течение гарантийного срока, Вы можете обратиться в авторизованный сервисный центр (АСЦ) GREENWORKS TOOLS или к официальному дистрибьютору компании, указанному в Инструкции, а также на сайте www.Greenworkstools.ru.

Основанием для предоставления услуги по гарантийному обслуживанию в рамках данных гарантийных обязательств является правильно оформленный гарантийный талон, содержащий информацию об артикуле, серийном номере, дате продажи инструмента, заверенный подписью и печатью Продавца. Если будет установлено, что поломка инструмента связана с нарушением гарантийных условий производителя, то Вам будет предложено произвести платное обслуживание в одном из АСЦ GREENWORKS TOOLS. Настоящие гарантийные обязательства подлежат периодическим обновлениям, чтобы соответствовать новой продукции компании. Копия последней редакции гарантийных обязательств будет доступна на сайте www.greenworkstools.eu и на русскоязычной версии сайта www.greenworkstools.ru.

Официальный Сервисный Партнер TM GREENWORKS TOOLS в России – ООО «Фирма Технопарк»: Адрес: Российская Федерация, г. Москва, улица Гвардейская, дом 3, корпус 1. Горячая линия: 8-800-700-65-25.

Инструмент ручной электрифицированный, торговых марок «Greenworks Tools», «Greenworks» соответствуют требованиям технических регламентов:

- № ТР ТС 010/2011 «О безопасности машин и оборудования»,
- № ТР ТС 004/2011 «О безопасности низковольтного оборудования»,
- № ТР 020/2011 «Электромагнитная совместимость технических средств».

EAC

Изготовитель: «Чанчжоу Глоуб Ко., Лтд.»

Адрес: 213000, Китайская Народная Республика, провинция Цзянсу, округ Чанчжоу, район Чжунлоу, шоссе Тсинганг, 65. Страна производства: Китай.

Официальное представительство и импортер в Российской Федерации и странах СНГ:

Общество с ограниченной ответственностью «ГРИНВОРКСТУЛС ЕВРАЗИЯ» (краткое название

ООО «ГРИНВОРКСТУЛС»

Адрес: 119049, Российская Федерация, город Москва, Якиманский переулок, д.6. Телефон: +7-495- 221-8903

Импортер в Республику Беларусь:

Совместное предприятие СКАНЛИНК-ООО

Адрес: г. Минск, 4-ый пер. Монтажников д.5-16. т.234-99-99 факс 238-04-04 e-mail: opt@scanlink.by

ДАнные о сети АСЦ ГРИНВОРКС

№ п	№	Организация	Город и Адрес	Телефон
1	ООО "Мастер-Класс"	г. Астрахань	414014, Астраханская обл, Астрахань г, Ярославская ул, дом № 34	8(8512)759111
2	ООО "Айсберг-Сервис"	г. Барнаул	656037, г. Барнаул, ул. Северо-Западная д. 54	8(385)2362002
3	ИП Гринев А.А.	г. Брянск	241019, Брянская обл, Брянск г, Красноармейская ул, дом № 93А	8(953)2815829
4	ООО Интертулс -ДВ-СЦ Молоток	г. Владивосток	690016, Приморский край, г. Владивосток, ул. Борисенко, дом № 34.	8 (423) 2637502
5	ООО «СК Славяне»	г. Волгоград	400107, г.Волгоград, ул.Рионская, д.8А	8(8442) 364050

6	ООО «СК Славяне»	г. Волжский	404130, Волгоградская обл. г. Волжский, пр. им. Ленина 308М оф. 1	8(909) 3910251
7	ИП Семенов А.Ю.	г.Воронеж	394026, Воронежская обл, Воронеж г, Текстильщиков ул, дом № 2, корпус "з"	8 (473)2619635
8	ИП Салахов	г.Екатеринбург	620026, г.Екатеринбург, ул. Р.Люксембург, 67А	8(343)2519494
9	ООО "Арсенал"	г. Железногорск	Курская область г. Железногорск, ул. Дмитрова 26	8(960)6841001
10	ИП Васильев А.С.	г. Иркутск	664003, Иркутская обл, Иркутск г, Киевская ул, дом № 34А	8(908)6610538
11	ООО «Сервис Тех Центр»	г. Казань	420136, ул.Маршала Чуйкова, д.25, пом.1002	(843)5254415, моб. 89179133570
12	ООО "Красное Колесо"	г. Калининград	236008,г.Калининград,ул.Достоевского,д 21	8(929)1661107
13	ИП Обухова Марина Сергеевна	г. Краснодар	353217 Краснодарский край, Динской район пос. Южный ул. Северная д. 8А	8 (861) 2728888
14	ИП Конарев В.А.	г.Краснодар	350910, Краснодарский край, Краснодар г, Новый пер, дом № 23	8(918) 193 8448
15	ООО СЦ "База"	г.Красноярск	660056, г.Красноярск, ул. Березина, д.1, территория Троллейбусного Депо	8(391) 2235006
16	ИП Кухарчук Т.П.	г. Комсомольск-на-Амуре	681005, Хабаровский край, Комсомольск-на-Амуре г, Павловского ул, дом № 3	8 (4217) 31-80-00
17	ИП Куракин М.Н.	г. Кемерово	г.Кемерово, ул.Двужильного 7к2ст1 рынок «Привоз»	8 (3842) 901400
18	ООО "Фирма Технопарк"	г.Москва	121471,Москва, ул. Гвардейская д 3,к 1	8(8007)006525
19	ИП Овод С.П.	г. Магнитогорск	455034, Челябинская обл., Магнитогорск г, Зеленый лог ул, дом № 56	8(351)9404412
20	ИП Царева Н.П.	г. Мурманск	183031, Мурманская обл, Мурманск г, Свердлова ул, дом № 9 Б	8 (953)300-1932
21	ИП Кондратьев Владимир Леонидович	г.Нижний Новгород	603074, Нижний Новгород г, Сормовское ш, дом № 1 «Б», оф.1 институт и метро Буревестник	8 (831) 257-79-54 8 908 16 70 249
22	ИП Куракин М.Н.	г.Новосибирск	630024 Новосибирская обл. г. Новосибирск ул. Ватутина дом 44/1 корп.19	8(383) 3990109
23	ИП Задорожная К.В.	г. Омск	644022, Омская обл., Омск г, Сакена Сейфуллина, дом № 40	8(3812) 502060
24	ООО "Арсенал"	г.Орёл	302004, г. Орел ул. 1-я Курская д.83	8 (4862) 54-12-12 доб

				132, 8-960-650-30-00
25	ООО "Арсенал"	г. Орёл	302029, г. Орел Московское шоссе д.1266	8(4862) 200758, 8(962)482966 6
26	ООО «Территория сервиса»	г. Пермь	614064, Пермь, Чкалова, 7Е офис 102	8 (342)2594479
27	ООО "Куб"	г. Пермь	614064, Пермь г, Героев Хасана ул, дом № 55	8 (342)2020490
28	ООО "С-ФК"	г. Рязань	390000, Рязань, ул. Садовая, д.33	8(4912) 282016, 923472
29	ИП Холод	г. Ростов на Дону	344010, Ростов-на-Дону г., Нансена ул., 140	8(863) 2790305
30	ООО "Электра"	г. Санкт Петербург	190013, г, Санкт-Петербург, , Заставская ул. Д. 30	8(812)740358 7
31	ООО "Интер Электро"	г. Самара	443052, Самарская обл, Самара г, Псковская, дом № 25	8(846) 9552414
32	ИП Колоколов Дмитрий Владимирович	г. Самара	443058, г. Самара, Физкультурная, дом № 17, 1этаж	8(846)990544 6
33	ИП Никитина Н.В.	г. Саратов	410015, Саратовская обл, Саратов г, Пензенская ул, дом № 4	8 (8452)541418
34	ООО "Профинструмент"	г. Северодвинск	164500, Архангельская обл, Северодвинск г, Никольская ул, дом № 7	8(911) 6721770
35	ИП Романов Р.А.	г. Тула	300005 ,г. Тула , ул. Павшинский мост , д 2,	(4872)790190, моб. +7980722925 3
36	ООО "Технодок"	г. Тюмень	625048, Тюмень, ул. Салтыкова-Щедрина, 58/2:	83 452 215 669
37	ИП Вологжин Григорий Сергеевич	г. Уфа	450022, Уфа г, Менделеева ул, дом № 153	8(347) 279-90-70
38	ИП Апалькова Д.П.	г. Челябинск	454138, Челябинская область, г. Челябинск, ул. Молодогвардейцев, дом № 7	8(351) 267-50-01
39	ООО Ламед	г Алматы Казахстан	Алматы қ., Березовский көш. 3А, 050060	8 (727) 244-64-46 8(727) 293-34-53
40	СП "Сканлинк"-ООО	г. Минск	220019, Республика Беларусь, г. Минск, пер. Монтажников 4-й, дом № 5-16	8(017) 234-99-99

Запрещается выбрасывать электроинструмент вместе с бытовыми отходами!

Электроинструмент, отслуживший свой срок и не подлежащий восстановлению, должен утилизироваться согласно нормам, действующим в стране эксплуатации.

В других обстоятельствах:

- не выбрасывайте электроинструмент вместе с бытовым мусором;
- рекомендуется обращаться в специализированные пункты вторичной переработки сырья.

Дата производства указана на этикетке устройства в формате: Месяц / Число / Год.

ВНИМАНИЕ!!!

В случае прекращения электроснабжения либо при отключении инструмента от электросети снимите фиксацию (блокировку) выключателя и переведите его в положение «Выключено» для исключения дальнейшего самопроизвольного включения инструмента.