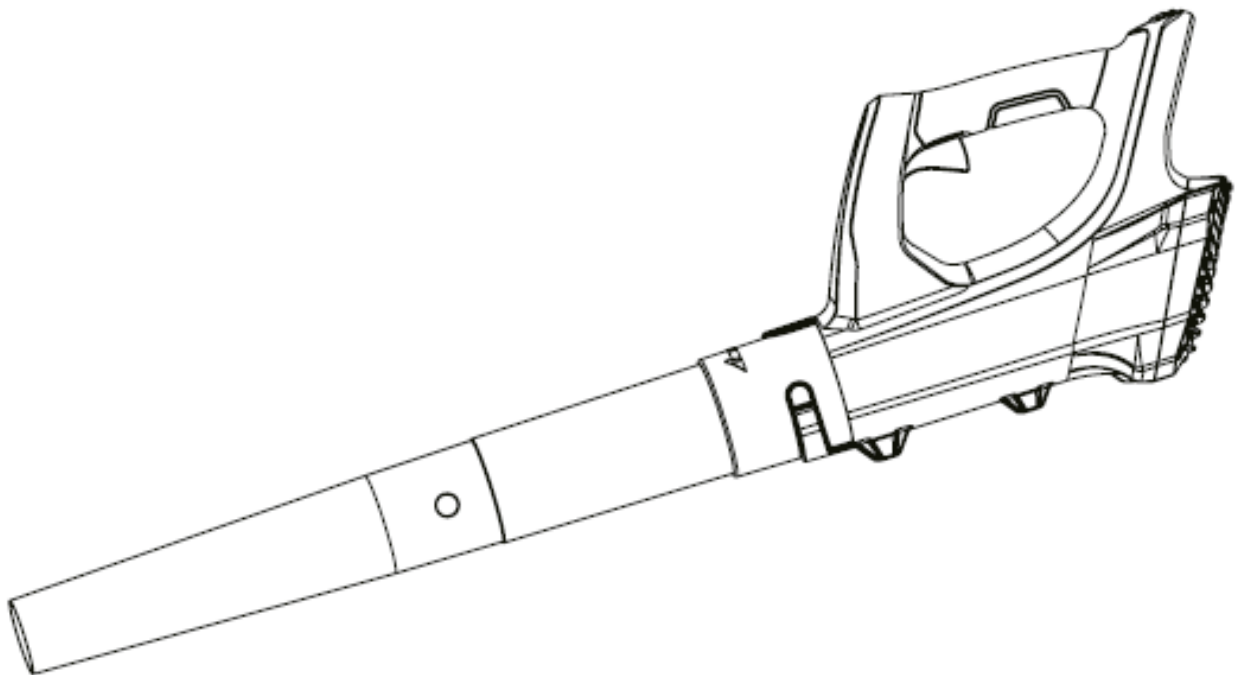


greenworks®

G24AB

ВОЗДУХОДУВКА

РУКОВОДСТВО ПОЛЬЗОВАТЕЛЯ



BLG302

EAC

1	Описание устройства	2
1.1	Назначение устройства.....	2
1.2	Основные компоненты устройства.....	2
2	Введение	2
2.1	Меры предосторожности	2
3	Общие правила техники безопасности при обращении с электроинструментами	2
3.1	Обучение.....	2
3.2	Подготовка	2
3.3	Техническое обслуживание	3
4	Правила техники безопасности при работе с воздуходувным устройством	3
5	Символы, размещенные на данном устройстве	4
6	Уровни риска	4
7	Утилизация	5
8	Сборка	5
8.1	Распаковка устройства.....	5
8.2	Установка трубки воздуходувного устройства	5
8.3	Установка аккумуляторного блока.....	6
8.4	Извлечение аккумуляторного блока.....	6
9	Эксплуатация	6
9.1	Запуск устройства.....	6
9.2	Остановка устройства.	6
9.3	Рекомендации по эксплуатации.....	6
10	Техническое обслуживание	6
10.1	Чистка устройства.....	6
11	Транспортировка и хранение ..	7
11.1	Перемещение устройства	7
11.2	Хранение устройства.....	7
12	Поиск и устранение неисправностей	7
13	Технические характеристики ...	7
14	Гарантия	8

1 ОПИСАНИЕ

1.1 Назначение устройства

Аккумуляторный воздуходув предназначен для очищения газона от опавших листьев, мусора, пыли..

1.2 Основные компоненты устройства

Рисунок 1-4

- 1 Курковый выключатель
- 2 Задняя трубка
- 3 Передняя трубка
- 4 Паз
- 5 Выступ
- 6 Отверстие
- 7 Выступ

2 ВВЕДЕНИЕ

Благодарим Вас за покупку инструментов компании Greenworks. Ваше устройство было разработано и изготовлено в соответствии с высокими стандартами надежности, удобства эксплуатации и безопасности. При надлежащем обращении ваше устройство будет надежно и безотказно работать долгие годы.

2.1 Меры предосторожности

Даже при правильном использовании электроинструмента оператор может подвергаться следующим рискам:

- Повреждение легких, если не надета соответствующая защитная маска.
- Повреждение слуха, если не надеты соответствующие средства защиты органов слуха.
- Повреждение руки/плеча вследствие вибрации при использовании устройства в течение длительного периода времени, или устройство неправильно эксплуатируется и обслуживается.

3 ОБЩИЕ ПРАВИЛА ТЕХНИКИ БЕЗОПАСНОСТИ ПРИ ОБРАЩЕНИИ С ЭЛЕКТРОИНСТРУМЕНТАМИ

▲ ПРЕДУПРЕЖДЕНИЕ

Ознакомьтесь с правилами техники безопасности и инструкциями. Несоблюдение правил и невыполнение инструкций может привести к поражению электрическим током, пожару и / или серьезному травмированию.

Сохраните инструкции по безопасной работе для дальнейшего использования и безопасной эксплуатации устройства.

Термин «электроинструмент» в инструкции по технике безопасности относится к вашему электроинструменту, используемому в качестве источника питания литий-ионную АКБ.

3.1 Обучение

- Внимательно прочтите данные инструкции. Ознакомьтесь с элементами управления и правилами использования устройства.
- Никогда не допускайте детей, лиц с ограниченными физическими, сенсорными или умственными способностями, или отсутствием опыта и знаний, или лиц, которые не ознакомились с настоящими инструкциями к работе с устройством. Местные нормативные правила могут ограничивать возраст оператора.
- Помните, что оператор или пользователь несут ответственность за возникновение несчастных случаев или опасных ситуаций, связанных с причинением вреда другим людям или их имуществу.

3.2 Подготовка

- При эксплуатации устройства всегда носите прочную обувь и длинные брюки. Не эксплуатируйте устройство босиком или в открытых сандалиях. Не надевайте излишне свободную одежду или одежду с длинными тесемками, шнурками, а также галстуком.
- Тщательно осмотрите место, где должно использоваться устройство, и удалите все предметы, которые могут вылететь из-под устройства.
- Перед использованием обязательно выполняйте визуальную проверку, чтобы убедиться в том, что крепежные

детали затянуты, корпус не поврежден, а защитные приспособления находятся на месте.

- Во время эксплуатации держите устройство как можно дальше от детей.
- Пользуйтесь средствами защиты органов слуха и защитными очками. Всегда носите их во время эксплуатации устройства.

3.3 Техническое обслуживание

- Держите все гайки, болты и винты в затянутом состоянии, чтобы обеспечить безопасную работу устройства.
- Перед размещением устройства на хранение убедитесь, что температура рабочих поверхностей достигла безопасных значений.
- Обращайтесь с устройством осторожно и держите его в чистоте. Не прикасайтесь к рабочим поверхностям, пока батарея не извлечена из устройства а мотор полностью не остановился.
- Дайте устройству остыть перед проведением любых осмотров, регулировок, помещением на хранение и т.д.
- Для безопасной работы своевременно проводите замену изношенных или поврежденных компонентов. Используйте только фирменные запасные части и аксессуары.

4 ПРАВИЛА ТЕХНИКИ БЕЗОПАСНОСТИ ПРИ РАБОТЕ С ВОЗДУХОДУВНЫМ УСТРОЙСТВОМ

- Используйте устройство только при дневном освещении или в условиях хорошего искусственного освещения.
- Держите все отверстия, предназначенные для циркуляции воздуха, в чистоте.
- Никогда не сдувайте мусор в направлении посторонних лиц.
- Перед запуском устройства убедитесь, что впускная труба не засорена.
- Держите лицо и тело вдали от сопла впускной трубы.

- **Не допускайте, чтобы руки или любые другие части тела или одежда попали в впускную трубу, разгрузочный желоб, или находились рядом с любой рабочей поверхностью устройства.**
- Перед началом работы осмотрите устройство на отсутствие инородных материалов/мусора.
- Не используйте устройство с поврежденными или неисправными узлами и механизмами, в случае отсутствия штатных устройств или в случае поврежденного кабеля.
- **Не прилагайте чрезмерных усилий во время эксплуатации устройства.** Всегда сохраняйте равновесие и устойчивость при работе на склонах. При использовании устройства передвигайтесь размеренным шагом, никогда не переходите на бег.
- Остановите устройство и извлеките аккумуляторную батарею. Убедитесь, что все механизмы полностью обездвижены, если:
 - устройство оставлено пользователем без присмотра
 - проводится удаление инородных деталей из устройства
 - при проведении проверки, очистки или профилактики устройства
 - при проведении проверки после ударного воздействия со стороны инородных предметов с целью выявления повреждений
- Если вы заметили, что устройство работает с повышенной вибрацией вам необходимо выполнить:
 - проверку устройства на наличие повреждений
 - замену любых поврежденных или изношенных компонентов устройства;
 - регулировку и затяжку элементов крепежа устройства.




5 СИМВОЛЫ, РАЗМЕЩЕННЫЕ НА ДАННОМ УСТРОЙСТВЕ

На данном устройстве могут быть размещены некоторые из следующих символов. Необходимо ознакомиться с ними и узнать их значение. Эта информация повысит качество вашей работы с устройством и сделает ее более безопасной.


Символ	Объяснение
	Прочтите руководство пользователя.
	Не подпускайте посторонних к работающему устройству.
	Надевайте средства защиты органов зрения и слуха.
	Не подвергайте устройство воздействию дождя или влаги.
	Не подпускайте посторонних на расстояние ближе 15 метров.
	Не прикасайтесь к вентилятору во время работы устройства.
	Попадание не заправленной одежды в воздухозаборник может привести к травме.
	Попадание длинных волос в воздухозаборник может привести к травме.
	Вращающиеся лопасти вентилятора могут стать причиной тяжелых травм.

6 УРОВНИ РИСКА

Сигнальные слова, указывающие на степень риска, связанную с использованием данного устройства, а также их значения.

СИМВОЛ	СИГНАЛЬНОЕ СЛОВО	ОБЪЯСНЕНИЕ
	ОПАСНОСТЬ	Указывает на чрезвычайно опасную ситуацию, которая, если ее не предотвратить, может послужить причиной смертельного случая или жизненно опасной травмы.
	ПРЕДУПРЕЖДЕНИЕ	Указывает на возможно опасную ситуацию, которая, если ее не предотвратить, может стать причиной смертельного случая или жизненно опасной травмы.
	ВНИМАНИЕ	Указывает на возможно опасную ситуацию, которая, если ее не предотвратить, может стать причиной умеренно опасной травмы или травмы средней тяжести.
	ВНИМАНИЕ	(Без символа предупреждения об опасности) Указывает на ситуацию, которая может стать причиной возникновения повреждения оборудования или материалов.

7 УТИЛИЗАЦИЯ

	<p>Отдельный сбор отходов. Данное устройство не предназначено для утилизации в числе обычных бытовых отходов. Поэтому, если возникает необходимость в замене устройства или утилизации (когда в его использовании больше нет необходимости), не следует размещать его среди обычных бытовых отходов. Данное устройство должно утилизироваться отдельно.</p>
	<p>Отдельный сбор использованных устройств и упаковки позволит отправить материалы на переработку для повторного применения. Использование переработанных материалов помогает предотвратить загрязнение окружающей среды и снижает требования к исходным материалам.</p>
	<p>По истечении срока годности аккумуляторы необходимо утилизировать с соблюдением определенных мер предосторожности для окружающей среды. Аккумулятор содержит материалы, представляющие опасность как для людей, так и для окружающей среды. В связи с этим необходимо обеспечить удаление и утилизацию данных материалов на специальном оборудовании, предназначенном для переработки литий-ионных аккумуляторов.</p>

8 СБОРКА

8.1 Распаковка устройства

▲ ПРЕДУПРЕЖДЕНИЕ

Перед использованием убедитесь в том, что устройство правильно собрано.

▲ ПРЕДУПРЕЖДЕНИЕ

- Не эксплуатируйте устройство, если его детали имеют повреждения.
- Не эксплуатируйте устройство, если отсутствуют некоторые компоненты.
- Если компоненты повреждены или отсутствуют, обратитесь в сервисный центр.

1. Откройте упаковку.
2. Прочтите руководство пользователя, входящее в комплект поставки.
3. Извлеките все штатные детали из коробки.
4. Извлеките устройство из коробки.
5. Утилизируйте коробку и упаковку в соответствии с местными нормативами.

8.2 Установка трубки воздухоудного устройства

Рисунок 2 - 3

1. Совместите пазы на трубке с выступами на корпусе устройства.
2. Совместите трубу с корпусом воздухоудного устройства до тех пор, пока выступы не войдут в зацепление с пазами.
3. Поверните трубку в направлении, указанном стрелкой, до тех пор, пока оба выступа не зафиксируются на месте.
4. Совместите отверстие на передней трубке с выступом на задней трубке.
5. Соедините переднюю трубу с задней трубой так, чтобы выступы зафиксировались в соответствующих пазах.

8.3 Установка аккумуляторного блока

Рисунок 4

▲ ПРЕДУПРЕЖДЕНИЕ

- Если аккумулятор или зарядное устройство были повреждены, их необходимо заменить.
- Перед заменой аккумулятора выключите устройство и подождите, пока двигатель не остановится.
- Прочтите, изучите и соблюдайте требования инструкции по эксплуатации аккумулятора и зарядного устройства.

1. Совместите подъемные выступы на аккумуляторном блоке с пазами в аккумуляторном отсеке.
2. Задвигайте аккумуляторный блок внутрь аккумуляторного отсека, пока он не будет зафиксирован в нужном положении.
3. Фиксация в нужном положении будет сопровождаться хорошо слышимым щелчком.

8.4 Снятие аккумуляторного блока

Рисунок 4

1. Нажмите и удерживайте кнопку разблокировки аккумулятора.
2. Извлеките аккумулятор из устройства.

9 ЭКСПЛУАТАЦИЯ

▲ ПРЕДУПРЕЖДЕНИЕ

Перед началом работы убедитесь, что трубка воздуховодного устройства находится на своем месте.

9.1 Запуск устройства

Рисунок 1.

1. Нажмите курковый выключатель для запуска устройства.
2. Нажмите курковый выключатель для увеличения скорости.
3. Отпустите курковый выключатель для уменьшения скорости.

9.2 Остановка устройства

Рисунок 1.

1. Отпустите курковый выключатель для остановки устройства.

i ПРИМЕЧАНИЕ

После останова устройства подождите, пока двигатель не остановится.

9.3 Рекомендации по эксплуатации

- Не направляйте воздушную струю на посторонние предметы, если это может привести к их неконтролируемому перемещению и причинению вреда окружающим.
- Используйте грабли и метлы, чтобы удалить инородные материалы перед началом работы с устройством.
- Увлажняйте поверхности перед удалением посторонних предметов в пыльном окружении.
- При работе с устройством держитесь вдали от детей, домашних животных, открытых окон и чистых машин.
- Регулярно очищайте устройство от грязи.
- После окончания работы удалите посторонние предметы (мусор) из устройства.

10 ТЕХНИЧЕСКОЕ ОБСЛУЖИВАНИЕ

▲ ВНИМАНИЕ

Не допускайте, чтобы тормозные жидкости, бензин, материалы на основе нефти попадали на пластмассовые детали. Химические вещества могут привести к повреждению пластмассовых деталей и сделать устройство непригодным для эксплуатации.

▲ ВНИМАНИЕ

Не используйте сильные растворители или моющие средства для очистки пластмассового корпуса или компонентов.

▲ ПРЕДУПРЕЖДЕНИЕ

Перед началом технического обслуживания извлеките аккумуляторный блок.

10.1. Чистка устройства

⚠ ВНИМАНИЕ

Устройство должно быть сухим. Влага может вызвать поражение электрическим током.

- Очистите вентиляционные отверстия от инородных материалов с помощью пылесоса.
- Не брызгайте, не мойте и не погружайте воздухозаборники в растворители.
- Очистите кожух и пластмассовые детали с помощью влажной мягкой ткани.

11 ТРАНСПОРТИРОВКА И ХРАНЕНИЕ

⚠ ПРЕДУПРЕЖДЕНИЕ

Перед транспортировкой и хранением извлеките из устройства аккумуляторный блок.

11.1. Перемещение устройства

- Удерживайте устройство с помощью специальной рукоятки.
- Извлеките трубку воздуходувного устройства во время транспортировки устройства на автомобиле.

11.2. Хранение устройства

- Очистите устройство перед хранением.
- Перед размещением устройства на хранение убедитесь в том, что двигатель остыл.
- Убедитесь в том, что устройство не содержит ослабленных болтов, соединений или поврежденных деталей. При необходимости выполните следующие шаги / действия:
 - Замените поврежденные компоненты.
 - Затяните болты.
 - Обратитесь в Авторизованный сервисный центр если вы обнаружили неисправность (повреждение) устройства которое вы не можете устранить самостоятельно.
- Храните устройство в сухом помещении.
- Убедитесь, что устройство находится в недоступном для детей месте.

12 ПОИСК И УСТРАНЕНИЕ НЕИСПРАВНОСТЕЙ

ВОЗМОЖНАЯ НЕИСПРАВНОСТЬ	ПРИЧИНА	МЕТОД УСТРАНЕНИЯ
Двигатель не запускается, когда нажат курковый выключатель.	Аккумуляторная батарея не плотно установлена.	Убедитесь, что аккумуляторная батарея плотно установлена в устройство.
	Аккумуляторный блок разряжен.	Зарядите аккумулятор.
Устройство не запускается.	Выключатель электропитания неисправен.	Замените неисправные компоненты, прибегнув к помощи авторизованного сервисного центра.
	Двигатель неисправен.	
	Печатная плата неисправна.	
Воздух не проходит через трубку, когда устройство запущено.	Воздухозаборник или выпуск трубки засорены.	Устраните засорение.

13 ТЕХНИЧЕСКИЕ ХАРАКТЕРИСТИКИ

Напряжение	24 В постоянного тока
Объем воздуха	9.4 м ³ /мин
Скорость воздуха	161 км/ч
Вес (без аккумулятора)	1,5 кг
Измеренный уровень звукового давления	L _{PA} = 86.8 дБ(A), K _{PA} = 3 дБ(A)
Измеренный уровень мощности звука	L _{WA} = 102.8 дБ(A)
Гарантированный уровень мощности звука	L _{WA,d} = 106 дБ(A)
Уровень вибрации	< 2.5 м/с ² , K = 1.5 м/с ²

14 ГАРАНТИЙНЫЕ ОБЯЗАТЕЛЬСТВА

Срок гарантийного обслуживания на инструменты ТМ GREENWORKS TOOLS составляет: - 2 года (24 месяца) для изделий, используемых владельцами для личных (некоммерческих) нужд; - 1 год (12 месяцев) для всей профессиональной техники серии 82В, а также всех аккумуляторных ручных инструментов серии 24В (шуруповёртов, дрелей, лобзиков, циркулярных пил, гайковертов, фонарей, многофункциональных инструментов, ручных пылесосов, шлифовальных машин и др.), используемых в коммерческих целях и объемах; - 1 год (12 месяцев) для всех аккумуляторных батарей (АКБ), используемых с профессиональными инструментами серии 82В и всеми иными аккумуляторными инструментами, используемыми в коммерческих целях и объемах (если иное не указано в специальном контракте между ООО «ГРИНВОРКСТУЛС» и Покупателем). - 2 года (24 месяца) для аккумуляторных батарей (АКБ), используемых для личных (некоммерческих) нужд. Гарантийный срок исчисляется с даты продажи товара через розничную торговую сеть. Эта дата указана в кассовом чеке или ином документе, подтверждающем факт приобретения инструмента или АКБ. В случае устранения недостатков в течение гарантийного срока, гарантийный срок продлевается на период, в течение которого он не использовался потребителем. Гарантийные обязательства не подлежат передаче третьим лицам.

ОГРАНИЧЕНИЯ.

Гарантийное обслуживание покрывает дефекты, связанные с качеством материалов и заводской сборки инструментов ТМ GREENWORKS TOOLS. Гарантийное обслуживание распространяется на инструменты, проданные на территории РФ начиная с 2015 года, имеющие Гарантийный Талон или товарный чек, позволяющий произвести идентификацию изделия по модели, серийному номеру, коду или дате производства и дате продажи. Гарантия Производителя не распространяется на следующие случаи:

1. Неисправности инструмента, возникшие в результате естественного износа изделия, его узлов, механизмов, а так же принадлежностей, таких как: электрические кабели, ножи и режущие полотна, приводные ремни, фильтры, угольные щетки, зажимные устройства и держатели;
2. Механические повреждения, вызванные нарушением правил эксплуатации или хранения, оговорённых в Инструкции по эксплуатации;
3. Повреждения, возникшие вследствие ненадлежащего использования инструмента (использование не по назначению);
4. Повреждения, появившиеся в результате перегрева, перегрузки, механических воздействий, проникновения в корпус инструмента атмосферных осадков, жидкостей, насекомых или веществ, не являющихся отходами, сопровождающими его применение по назначению (стружка, опилки);
5. Повреждения, возникшие в результате перегрузки инструмента, повлекшей одновременный выход из строя 2-х и более компонентов (ротор и статор, электродвигатель и другие узлы или детали). К безусловным признакам перегрузки изделия относятся, помимо прочих, появление: цветов побежалости, деформации или оплавления деталей и узлов изделия, потемнения или обугливания изоляции, повреждения проводов электродвигателя под воздействием высокой температуры;
6. Повреждения, возникшие из-за несоблюдения сроков технического обслуживания, указанных в Инструкции по эксплуатации;
7. Повреждения, возникшие из-за несоответствия параметров питающей электросети требованиям к электросети, указанным на инструменте;
8. Повреждения, вызванные очисткой инструментов с использованием химически агрессивных жидкостей;
9. Инструменты, прошедшие обслуживание или ремонт вне авторизованного сервисного центра (АЦ) GREENWORKS TOOLS;
10. Повреждения, появившиеся в результате самостоятельной модификации или вскрытия инструмента вне АЦ;

11. Ремонт, произведенный с использованием запчастей, сменных деталей или дополнительных компонентов, которые не поставляются ООО «ГРИНВОРКСТУЛС» или не одобрены к использованию этой компанией, а также на повреждения, появившиеся в результате использования неоригинальных запчастей;

ГАРАНТИЙНОЕ ОБСЛУЖИВАНИЕ.

Для устранения неисправности, возникшей в течение гарантийного срока, Вы можете обратиться в авторизованный сервисный центр (АЦ) GREENWORKS TOOLS или к официальному дистрибьютору компании, указанному в Инструкции, а также на сайте www.Greenworkstools.ru.

Основанием для предоставления услуги по гарантийному обслуживанию в рамках данных гарантийных обязательств является правильно оформленный гарантийный талон, содержащий информацию об артикуле, серийном номере, дате продажи инструмента, заверенный подписью и печатью Продавца. Если будет установлено, что поломка инструмента связана с нарушением гарантийных условий производителя, то Вам будет предложено произвести платное обслуживание в одном из АЦ GREENWORKS TOOLS. Настоящие гарантийные обязательства подлежат периодическим обновлениям, чтобы соответствовать новой продукции компании. Копия последней редакции гарантийных обязательств будет доступна на сайте www.greenworkstools.eu и на русскоязычной версии сайта www.greenworkstools.ru.

Официальный Сервисный Партнер ТМ

GREENWORKS TOOLS в России – ООО «Фирма Технопарк»: Адрес: Российская Федерация, г. Москва, улица Гвардейская, дом 3, корпус 1.

Инструмент ручной электрифицированный торговых марок «Greenworks Tools», «Greenworks» соответствует требованиям технических регламентов:

- № ТР ТС 010/2011 «О безопасности машин и оборудования»,
- № ТР ТС 004/2011 «О безопасности низковольтного оборудования»,
- № ТР 020/2011 «Электромагнитная совместимость технических средств».

Изготовитель: «Чанчжоу Глоуб Ко., Лтд.»

Адрес: 213000, Китайская Народная Республика, провинция Цзянсу, округ Чанчжоу, район Чжунлоу, шоссе Тсинганг, 65.

Страна производства: Китай.

Официальное представительство и импортер в Российской Федерации и странах СНГ: Общество с ограниченной ответственностью «ГРИНВОРКСТУЛС ЕВРАЗИЯ» (краткое название ООО «ГРИНВОРКСТУЛС»)

Адрес: 119049, Российская Федерация, город Москва, Якиманский переулок, д.6. Телефон: +7-495- 221-8903

ДАННЫЕ О СЕТИ АСЦ ГРИНВОРКС

№ п/п	Организация	Город	Адрес	Телефон
1	ООО "Мастер-Класс"	г. Астрахань	414014, Астраханская обл, Астрахань г, Ярославская ул, дом № 34	8(8512)759111
2	ООО "Айсберг-Сервис"	г. Барнаул	656037, г. Барнаул, ул. Северо-Западная д. 54	8(385)2362002
3	ИП Гринев А.А.	г. Брянск	241019, Брянская обл, Брянск г, Красноармейская ул, дом № 93А	8(953)2815829
4	ООО Интертулс -ДВ-СЦ Молоток	г. Владивосток	690016, Приморский край, г. Владивосток, ул. Борисенко, дом № 34.	8 (423) 2637502
5	ООО «СК Славяне»	г. Волгоград	400107, г. Волгоград, ул. Рионская, д.8А	8(8442) 364050
6	ООО «СК Славяне»	г. Волжский	404130, Волгоградская обл. г. Волжский, пр. им. Ленина 308М оф. 1	8(909) 3910251
7	ИП Семенов А.Ю.	г. Воронеж	394026, Воронежская обл, Воронеж г, Текстильщиков ул, дом № 2, корпус "з"	8 (473)2619635
8	ИП Салахов	г. Екатеринбург	620026, г. Екатеринбург, ул. Р. Люксембург, 67А	8(343)2519494
9	ООО "Арсенал"	г. Железногорск	Курская область г. Железногорск, ул. Дмитрова 26	8(960)6841001
10	ИП Васильев А.С.	г. Иркутск	664003, Иркутская обл, Иркутск г, Киевская ул, дом № 34А	8(908)6610538
11	ООО «Сервис Тех Центр»	г. Казань	420136, ул. Маршала Чуйкова, д.25, пом.1002	(843)5254415, моб. 89179133570
12	ООО "Красное Колесо"	г. Калининград	236008, г. Калининград, ул. Достоевского, д 21	8(929)1661107
13	ИП Обухова Марина Сергеевна	г. Краснодар	353217 Краснодарский край, Динской район пос. Южный ул. Северная д. 8А	8 (861) 2728888
14	ИП Конарев В.А.	г.Краснодар	350910, Краснодарский край, Краснодар г, Новый пер, дом № 23	8(918) 193 84 48
15	ООО СЦ "База"	г. Красноярск	660056, г. Красноярск, ул. Березина, д.1, территория Троллейбусного Депо	8(391) 2235006
16	ИП Куракин М.Н.	г. Кемерово	г. Кемерово, ул. Двужильного 7к2ст1 рынок «Привоз»	8 (3842) 901400

17	ИП Кухарчук Т.П.	г. Комсомольск на Амуре	681005, Хабаровский край, Комсомольск-на-Амуре г, Павловского ул, дом № 3	8 (4217) 31-80-00
18	ООО "Фирма Технопарк"	г. Москва	121471, Москва, ул. Гвардейская д 3, к 1	8(8007)006525
19	ИП Овод С.П.	г. Магнитогорск	455034, Челябинская обл., Магнитогорск г, Зеленый лог ул, дом № 56	8(351)9404412
20	ИП Кондратьев Владимир Леонидович	г. Нижний Новгород	603074, Нижний Новгород г, Сормовское ш, дом № 1 «Б», оф.1 институт и метро Буревестник	8 (831) 257-79-54 8 908 16 70 249
21	ИП Куракин М.Н.	г. Новосибирск	630024 Новосибирская обл. г. Новосибирск ул. Ватутина дом 44/1 корп.19	8(383) 3990109
22	ИП Задорожная К.В.	г. Омск	644022, Омская обл., Омск г, Сакена Сейфуллина, дом № 40	8(3812) 502060
23	ООО "Арсенал"	г. Орёл	302004, г. Орел ул. 1-я Курская д.83	8 (4862) 54-12-12 доб 132, 8-960-650-30-00
24	ООО "Арсенал"	г. Орёл	302029, г. Орел Московское шоссе д.1266	8(4862) 200758, 8(962)4829666
25	ООО «Территория сервиса»	г. Пермь	614064, Пермь, Чкалова, 7Е офис 102	8 (342)2594479
26	ООО "Куб"	г. Пермь	614064, Пермь г, Героев Хасана ул, дом № 55	8 (342)2020490
27	ООО "С-ФК"	г. Рязань	390000, Рязань, ул. Садовая, д.33	8(4912) 282016, 923472
28	ИП Холод	г. Ростов на Дону	344010, Ростов-на-Дону г., Нансена ул., 140	8(863) 2790305
29	ООО "Электра"	г. Санкт Петербург	190013, г. Санкт-Петербург, , Заставская ул. Д. 30	8(812)7403587
30	ООО "Интер Электро"	г. Самара	443052, Самарская обл, Самара г, Псковская, дом № 25	8(846) 9552414
31	ИП Колоколов Дмитрий Владимирович	г. Самара	443058, г. Самара, Физкультурная, дом № 17, 1этаж	8(846)9905446
32	ИП Никитина Н.В.	г. Саратов	410015, Саратовская обл, Саратов г, Пензенская ул, дом № 4	8 (8452)541418
33	ООО "Профинструмент"	г. Северодвинск	164500, Архангельская обл, Северодвинск г, Никольская ул, дом № 7	8(911) 6721770
34	ООО "Технодок"	г. Тюмень	625048, Тюмень, ул. Салтыкова-Щедрина, 58/2:	83 452 215 669
35	ИП Вологжин Григорий Сергеевич	г. Уфа	450022, Уфа г, Менделеева ул, дом № 153	8(347) 279-90-70
36	ИП Апалькова Д.П.	г. Челябинск	454138, Челябинская область, г. Челябинск, ул. Молодогвардейцев, дом № 7	8(351) 267-50-01
37	ООО Ламед	г Алматы Казахстан	Алматы қ., Березовский көш. 3А, 050060	8 (727) 244-64-46 8(727) 293-34-53
38	СП "Сканлинк"-ООО	г. Минск	220019, Республика Беларусь, г. Минск, пер. Монтажников 4-й, дом № 5-16	8(017) 234-99-99

Импортер в РБ: **Совместное предприятие СКАНЛИНК-ООО**

г. Минск, 4-ый пер. Монтажников д. 5-16

т. 234-99-99 факс 238-04-04 opt@scanlink.by

Запрещается выбрасывать электроинструмент вместе с бытовыми отходами!

Электроинструмент, отслуживший свой срок и не подлежащий восстановлению, должен утилизироваться согласно нормам, действующим в стране эксплуатации.

В других обстоятельствах:

- не выбрасывайте электроинструмент вместе с бытовым мусором;
- рекомендуется обращаться в специализированные пункты вторичной переработки сырья.

Дата производства указана на этикетке устройства в формате: Месяц / Число / Год.

ВНИМАНИЕ!!!

В случае прекращения электроснабжения либо при отключении инструмента от электросети снимите фиксацию (блокировку) выключателя и переведите его в положение «Выключено» для исключения дальнейшего самопроизвольного включения инструмента.