

DWK, DPK

Инструкции по технике безопасности и прочая важная информация



Installation and operating instructions



DWK

<http://net.grundfos.com/qr/i/97515233>



Installation and operating instructions



DPK

<http://net.grundfos.com/qr/i/97515234>

Русский (RU) Указания по технике безопасности

Перевод оригинального документа на английском языке

Настоящие инструкции по технике безопасности представляют собой краткий обзор мер безопасности, которые необходимо предпринять в связи с любыми работами, связанными с данным изделием.

Необходимо соблюдать настоящие инструкции по технике безопасности во время погрузки/разгрузки, монтажа, эксплуатации, технического обслуживания, сервисного обслуживания и ремонта данного изделия.

Настоящие инструкции по технике безопасности являются дополнительным документом, а все инструкции по технике безопасности также отображаются в соответствующих разделах руководства по монтажу и эксплуатации.

Данный документ должен постоянно находиться на месте монтажа для последующего использования.



Перед началом монтажа прочтите настоящий документ. Монтаж и эксплуатация должны осуществляться в соответствии с местным законодательством и принятыми нормами и правилами.

Условия эксплуатации

Режим работы

Насосы предназначены для непрерывной эксплуатации (режим S1) или работы с перерывами (режим S3).

Режим работы S3 подразумевает, что за период 10 минут насос должен эксплуатироваться в течение 4 минут с остановом на 6 минут.

Максимальное количество пусков в час

DWK.O: 30 пусков в час.

DWK.E: 18 пусков в час.

DWK.H: 15 пусков в час.

DPK: максимум 30 пусков в час

Значение pH

Насосы в стационарных установках могут перекачивать жидкости с уровнем pH от 4 до 10.

Температура жидкости

От 0 до +40 °C

Температура окружающей среды (если насос погружён не полностью)

от 0 до 40 °C

Плотность перекачиваемой жидкости

Максимум 1000 кг/м³

В случае более высокой плотности просим вас связаться с компанией Grundfos.

Максимальное рабочее давление

5,7 бар

Глубина погружения при монтаже

DWK: максимум 25 метров ниже уровня жидкости.

DPK: максимум 20 метров ниже уровня жидкости.

Макс. высота над уровнем моря

2000 м

Монтаж изделия

ОПАСНО

Поражение электрическим током

Смерть или серьёзная травма

- Перед началом монтажа необходимо отключить источник питания и перевести сетевой выключатель в положение 0.
- Прежде чем приступить к работе с насосом, необходимо отключить все источники внешнего питания, подсоединённые к насосу.



ВНИМАНИЕ

Острый элемент

Травма лёгкой или средней степени тяжести

- Во время работы с насосом носите защитную одежду (перчатки).



Монтаж механической части

ОПАСНО

Поражение электрическим током

Смерть или серьёзная травма

- Перед монтажом и первым пуском изделия проверьте силовую кабель на наличие видимых дефектов и измерьте сопротивление кабеля во избежание короткого замыкания.



Подъём изделия

ПРЕДУПРЕЖДЕНИЕ

Опасность раздавливания

Смерть или серьёзная травма

- Все грузоподъемное оборудование должно быть приспособлено для подъемных операций и проверено на наличие повреждений перед использованием. Категорически запрещается превышать допустимую грузоподъемность оборудования.



ВНИМАНИЕ**Опасность раздавливания**

Травма лёгкой или средней степени тяжести

- Зона под поднимаемым насосом должна быть отмечена специальными знаками. Пребывание людей в ней запрещено.
- При подъёме насоса не допускайте его раскачивания.
- Установите насос на прочный фундамент, выдерживающий вес насоса.
- Необходимо исключить возможность скатывания или опрокидывания насоса.

**ВНИМАНИЕ****Опасность раздавливания**

Травма лёгкой или средней степени тяжести

- Перед использованием подъёмную скобу и подъёмную цепь необходимо проверять на износ и наличие коррозии.
- Для подъёма изделия необходимо использовать подъёмную скобу или автопогрузчик с вилочным захватом.
- Ни в коем случае не поднимайте изделие за силовую кабель, шланг или трубопровод.

**ВНИМАНИЕ****Опасность раздавливания**

Травма лёгкой или средней степени тяжести

- Перед подъёмом изделия убедитесь в том, что подъёмная скоба надёжно закреплена. При необходимости закрепите.

**Электрические подключения****ОПАСНО****Поражение электрическим током**

Смерть или серьёзная травма

- Заказчик должен установить блок защиты электродвигателя, соответствующий номинальному току электродвигателя +10 %.
- Необходимо обеспечить правильное подключение всего защитного оборудования.

**ОПАСНО****Поражение электрическим током**

Смерть или серьёзная травма

- Запрещается удлинять кабель насоса. Для получения информации о надлежащей длине кабеля обратитесь в компанию Grundfos.

**ОПАСНО****Поражение электрическим током**

Смерть или серьёзная травма

- Автомат защиты электродвигателя шкафа управления насосом должен иметь контур, который автоматически отключает напряжение питания, если цепь защитного отключения разомкнута.

**Эксплуатация с преобразователем частоты**

- Необходимо подключить защиту от перегрева электродвигателя.

Защита от перегрева

В обмотку электродвигателя встроен один термовыключатель, который размыкает цепь в случае перегрева.

Если в прерывистом режиме работы уровень воды достигнет половины электродвигателя, термовыключатель внутри обмотки двигателя может быть активирован, что приведёт к остановке насоса.

DWK

В зависимости от конкретного типа в насосах DWK предусмотрены следующие устройства защиты от перегрева:

- термовыключатель (биметаллический) типа PTO или Klixon;
- автомат защиты электродвигателя – Klixon (подключён к нулевой точке звезды статора);
- датчик температуры PT100 (платиновый чип PCA).

Насосы DPK мощностью 19 и 22 кВт

- Термовыключатель: в стандартном исполнении установлен термовыключатель Klixon, который размыкает цепь при температуре 130 °C.
- Датчик температуры: в исполнении установлены датчики температуры PT100 (PCA).

Термовыключатель должен быть подключён согласно схеме электрических соединений на рис. 3 или рис. 4. Убедитесь, что выходной аварийный сигнал остановит электродвигатель в случае его высокой температуры.

Термовыключатель должен быть подключён к управляющему проводу силового кабеля внутри насоса и к контуру защитного отключения отдельного шкафа управления насосами.

Проверка после подключения к электросети

С помощью мультиметра проверьте два сигнальных провода силового кабеля. Цепь должна быть замкнута, а сопротивление составлять менее 1 Ом.

Пуск изделия

ОПАСНО

Поражение электрическим током

- Смерть или серьезная травма
- Перед монтажом и первым пуском изделия проверьте силовую кабель на наличие видимых дефектов и измерьте сопротивление кабеля во избежание короткого замыкания.



ОПАСНО

Поражение электрическим током

- Смерть или серьезная травма
- Примите меры по предотвращению случайного включения электропитания.



Режимы работы

ПРЕДУПРЕЖДЕНИЕ

Поражение электрическим током

- Смерть или серьезная травма
- В зависимости от режима работы (S1 или S3) насос должен быть остановлен по сигналу от датчиков уровня.
- Насос остановится, если уровень жидкости упадет ниже верхней крышки (S1) в непрерывном режиме работы S1.
- Насос остановится, если уровень жидкости упадет ниже корпуса среднего статора (S3) в прерывистом режиме работы S3.



Данные насосы предназначены для работы в повторно-кратковременном режиме (S3). При полном погружении насосы могут также эксплуатироваться в непрерывном режиме (S1).

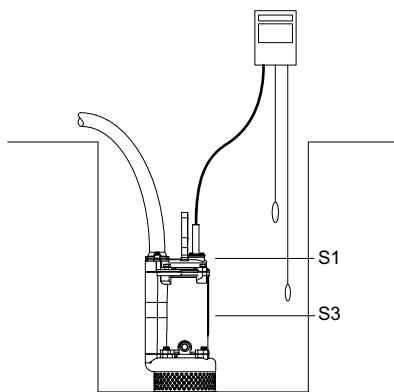


Рис. 1 Рабочие уровни DWK

TM04 4142 0909

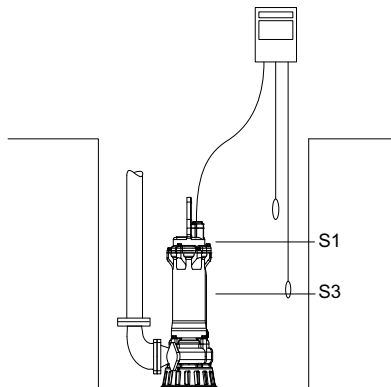


Рис. 2 Рабочие уровни DPK

TM04 4124 0809

S3, работа с перерывами

Режим работы S3 означает серию идентичных рабочих циклов (ТС) с постоянной нагрузкой, чередующихся с перерывами в работе. Во время цикла не достигается теплового равновесия.

S1, непрерывная работа

В данном режиме насос может работать непрерывно без остановки для охлаждения. При полном погружении насос в достаточной степени охлаждается окружающей его жидкостью.

Перемещение и хранение изделия

ВНИМАНИЕ

Острый элемент



- Травма легкой или средней степени тяжести
- Во время работы с насосом носите защитную одежду (перчатки).

Область применения и назначение

Насосы DWK используются для отведения поверхностных, дренажных и грунтовых вод, содержащих абразивные вещества, такие как песок и гравий.

Насосы DPK используются для отведения поверхностных, дренажных и грунтовых вод в стационарных и временных установках. Насосы DPK.V могут также использоваться для перекачки очищенных и отфильтрованных сточных вод.

Неадекватное применение

Эксплуатационная безопасность насоса гарантирована, только если он используется согласно разделу *Область применения и назначение*.



Другие применения и работа насоса в окружающей среде и рабочих условиях, которые не одобрены, считаются неправомерными и не разрешаются.



Насос не разрешается использовать для питьевой воды.

Сертификаты

Насосы DWK в стандартном исполнении были испытаны TÜV в соответствии с Директивой ЕС по машинам, механизм и машинному оборудованию 2006/42/ЕС, регистрационный № AM 50143413, отчёт № 13009106 001.

Насосы DPK в стандартном исполнении были испытаны TÜV в соответствии с Директивой ЕС по машинам, механизм и машинному оборудованию 2006/42/ЕС, регистрационный № AM 50143414, отчёт № 13009107 002.

Маркировка

Условное типовое обозначение

Пример: DWK.O.6.50.15.5.0D.R

Код	Наименование	Пояснение
DWK	Дренажный насос	Тип насоса
O	Рабочее колесо полуоткрытого типа	Тип рабочего колеса
E	Рабочее колесо закрытого типа	
H	Высоконапорное, двойное рабочее колесо	
6	Максимальный размер твёрдых включений [мм]	Размер отверстий фильтра
50	Номинальный диаметр напорного патрубка насоса [мм]	Напорный патрубок
15	Мощность на валу электродвигателя P2 15 = 1,5 кВт ¹	Мощность [кВт]
[]	Стандартное исполнение	Оборудование
5	50 Гц	Частота [Гц]
6	60 Гц	
0D	380-415 В, прямой пуск	Напряжение и метод пуска
1D	380-415 В, пуск "звезда-треугольник"	
0E	220-240 В, прямой пуск	
1E	220-240 В, пуск "звезда-треугольник"	
[]	Стандартное исполнение	Исполнение насоса
R	Чугун ²	
Z	Исполнение по специальному заказу	Специальное исполнение

¹ Исключение: Код 075 = 0,75 кВт.

² Насос с рабочим колесом из высокохромистой нержавеющей стали и приёмным сетчатым фильтром из нержавеющей стали.

Условное типовое обозначение

Пример: DPK.15.80.22.5.0D

Код	Наименование	Пояснение
DPK	Дренажный насос	Тип насоса
[]	Одноканальное рабочее колесо полуоткрытого типа	Тип рабочего колеса
V	Свободно-вихревое рабочее колесо типа SuperVortex	
15	Максимальный размер твёрдых включений [мм]	Свободный проход
80	Номинальный диаметр напорного патрубка насоса [мм]	Напорный патрубок
22	Мощность на валу электродвигателя P2 22 = 2,2 кВт ¹	Мощность [кВт]
[]	Стандартное исполнение	Оборудование
S	С дополнительным датчиком (от 0,75 до 3,7 кВт)	
2	2 полюса	Число полюсов
4	4 полюса	
5	50 Гц	Частота [Гц]
6	60 Гц	
0D	380-415 В, прямой пуск	Напряжение и метод пуска
1D	380-415 В, пуск "звезда-треугольник"	
0E	220-240 В, прямой пуск	
1E	220-240 В, пуск "звезда-треугольник"	
Z	Исполнение по специальному заказу	Специальное исполнение

¹ Исключение: Код 075 = 0,75 кВт

Фирменная табличка

Дополнительная фирменная табличка, поставляемая с каждым насосом, должна быть закреплена на месте монтажа насоса или храниться в обложке данного руководства.

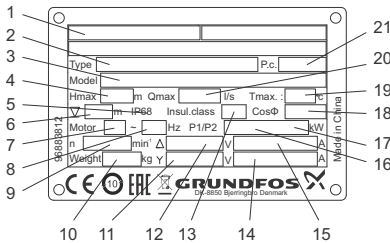


Рис. 3 Фирменная табличка

TM04 4093 1518

Поз.	Наименование
1	Нотифицированный орган
2	Типовое обозначение
3	Номер продукта и серийный номер
4	Максимальный напор [м]
5	Степень защиты
6	Максимальная глубина погружения при установке [м]
7	Количество фаз
8	Частота [Гц]
9	Частота вращения [мин ⁻¹]
10	Масса [кг]
11	Номинальное напряжение [В], "звезда"
12	Номинальное напряжение [В], "треугольник"
13	Класс изоляции
14	Номинальная сила тока [А], "звезда"
15	Номинальная сила тока [А], "треугольник"
16	Потребляемая мощность электродвигателя P1 [кВт]
17	Максимальная мощность на валу электродвигателя P2 [кВт]
18	Коэффициент мощности
19	Максимальная температура жидкости [°C]
20	Максимальный расход [м ³ /ч]
21	Дата изготовления (год и неделя)

Обслуживание изделия

Правила и требования техники безопасности

ПРЕДУПРЕЖДЕНИЕ

Поражение электрическим током

Смерть или серьезная травма

- Перед началом любых работ с изделием необходимо вынуть предохранители или отключить электропитание и зафиксировать главный выключатель в положении 0. Примите меры по предотвращению случайного включения электропитания.



ПРЕДУПРЕЖДЕНИЕ

Риск поражения рук

Смерть или серьезная травма

- Убедитесь в том, что все вращающиеся узлы и детали неподвижны.



Загрязнённые изделия

ПРЕДУПРЕЖДЕНИЕ

Биологическая опасность

Смерть или серьезная травма

- После демонтажа тщательно промойте изделие чистой водой и прополощите детали изделия в воде.



Техническое обслуживание

Проверка уровня масла и его замена

ВНИМАНИЕ

Система под давлением

Травма лёгкой или средней степени тяжести

- При выкручивании пробки масляной камеры необходимо учитывать, что камера может находиться под избыточным давлением. Ни в коем случае не выкручивайте масляную пробку полностью до тех пор, пока это давление не будет полностью сброшено.



Поиск и устранение неисправностей

ОПАСНО

Поражение электрическим током

Смерть или серьезная травма

- Перед началом работы с изделием убедитесь в том, что электропитание отключено. Необходимо принять меры, предотвращающие случайное включение питания.



Утилизация изделия

Основным критерием предельного состояния является:

1. отказ одного или нескольких узлов, ремонт или замена которых не предусмотрены;
2. увеличение затрат на ремонт и техническое обслуживание, приводящее к экономической нецелесообразности эксплуатации.

Данное изделие, а также узлы и детали должны собираться и утилизироваться в соответствии с требованиями местного законодательства в области экологии.

Гарантии изготовителя

Специальное примечание для Российской Федерации:

Срок службы оборудования составляет 10 лет.

Предприятие-изготовитель:

Концерн "GRUNDFOS Holding A/S"
Poul Due Jensens Vej 7, DK-8850 Bjerringbro,
Дания

* точная страна изготовления указана на фирменной табличке.

По всем вопросам на территории РФ просим обращаться:

ООО "Грундфос"

РФ, 109544, г. Москва, ул. Школьная, д. 39

Телефон +7 (495) 737-30-00

Факс +7 (495) 737-75-36.

На все оборудование предприятие-изготовитель предоставляет гарантию 24 месяца со дня продажи. При продаже оборудования, покупателю выдается Гарантийный талон. Условия выполнения гарантийных обязательств см. в Гарантийном талоне.

Условия подачи рекламаций

Рекламации подаются в Сервисный центр Grundfos (адреса указаны в Гарантийном талоне), при этом необходимо предоставить правильно заполненный Гарантийный талон.



Изображение перечеркнутого мусорного ведра на изделии означает, что его необходимо утилизировать отдельно от бытовых отходов. Когда продукт с таким обозначением достигнет конца своего срока службы,

доставьте его в пункт сбора, указанный местным учреждением по вывозу и утилизации отходов. Раздельный сбор и переработка такой продукции поможет защитить окружающую среду и здоровье человека.

Сведения об истечении срока службы даны по адресу www.grundfos.com/product-recycling.

Более подробную техническую информацию, а также сведения о декларации о соответствии или о сертификате соответствия требованиям ТР ТС можно найти в Паспорте, Руководстве по монтажу и эксплуатации на соответствующее оборудование на сайте <http://ru.grundfos.com/>, воспользовавшись программой поиска и подбора оборудования Grundfos Product Center (GPC).

Приложение

Wiring diagrams

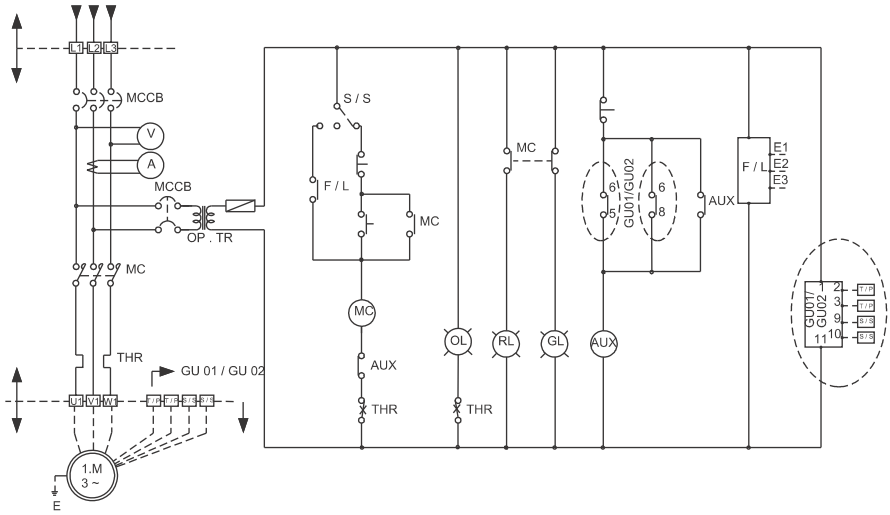


Рис. 1 Direct-on-line starting

TM04 4096 0709

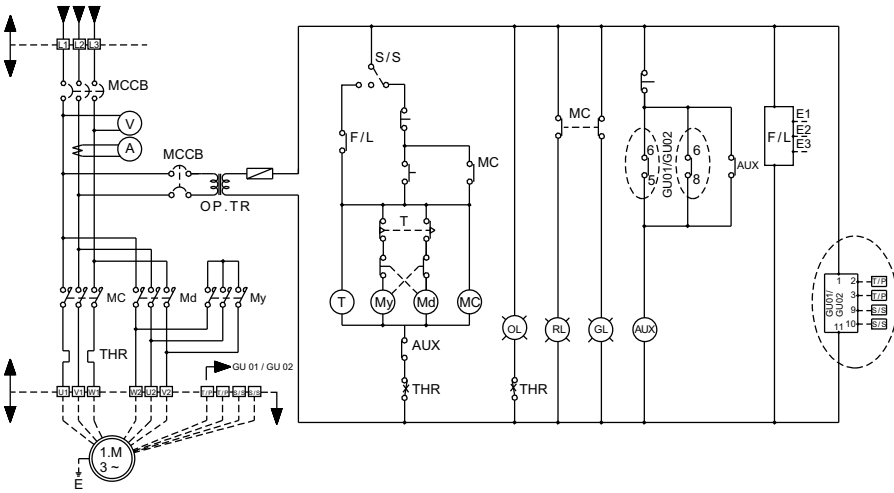


Рис. 2 Star-delta starting

TM04 4097 3316

中国 RoHS

产品中有害物质的名称及含量

部件名称	有害物质					
	铅 (Pb)	汞 (Hg)	镉 (Cd)	六价铬 (Cr6+)	多溴联苯 (PBB)	多溴联苯醚 (PBDE)
泵壳	X	0	0	0	0	0
紧固件	X	0	0	0	0	0
管件	X	0	0	0	0	0
定子	X	0	0	0	0	0
转子	X	0	0	0	0	0

本表格依据 SJ/T 11364 的规定编制

- O: 表示该有害物质在该部件所有均质材料中的含量均在 GB/T 26572 规定的限量要求以下。
- X: 表示该有害物质至少在该部件的某一均质材料中的含量超出 GB/T 26572 该规定的限量要求。



该产品环保使用期限为 10 年，标识如左图所示。
此环保期限只适用于产品在安装与使用说明书中所规定的条件下工作

Декларация о соответствии

GB: EC/EU declaration of conformity

We, Grundfos, declare under our sole responsibility that the product DPK, DWK, to which the declaration below relates, is in conformity with the Council Directives listed below on the approximation of the laws of the EC/EU member states.

DE: EG-/EU-Konformitätserklärung

Wir, Grundfos, erklären in alleiniger Verantwortung, dass das Produkt DPK, DWK, auf das sich diese Erklärung bezieht, mit den folgenden Richtlinien des Rates zur Angleichung der Rechtsvorschriften der EG-/EU-Mitgliedsstaaten übereinstimmt.

ES: Declaración de conformidad de la CE/UE

Grundfos declara, bajo su exclusiva responsabilidad, que el producto DPK, DWK al que hace referencia la siguiente declaración cumple lo establecido por las siguientes Directivas del Consejo sobre la aproximación de las legislaciones de los Estados miembros de la CE/UE.

HR: EC/EU deklaracija sukladnosti

Mi, Grundfos, izjavljujemo s punom odgovornošću da je proizvod DPK, DWK, na koja se izjava odnosi u nastavku, u skladu s direktivama Vijeća dolje navedenih o uskladjivanju zakona država članica EC/EU-a.

IT: Dichiarazione di conformità CE/UE

Grundfos dichiara sotto la sua esclusiva responsabilità che il prodotto DPK, DWK, al quale si riferisce questa dichiarazione, è conforme alle seguenti direttive del Consiglio riguardanti il riavvicinamento delle legislazioni degli Stati membri CE/UE.

PL: Deklaracja zgodności WE/UE

Mi, Grundfos, oświadczamy z pełną odpowiedzialnością, że nasz produkt DPK, DWK, którego deklaracja niniejsza dotyczy, jest zgodny z następującymi dyrektywami Rady w sprawie zbliżenia przepisów prawnych państw członkowskich.

RO: Declarația de conformitate CE/UE

Noi Grundfos declaram pe propria răspundere că produsul DPK, DWK, la care se referă această declarație, este în conformitate cu Directivele de Consiliu specificate mai jos privind armonizarea legilor statelor membre CE/UE.

RU: Декларация о соответствии нормам ЕЭС/ЕС

Мы, компания Grundfos, со всей ответственностью заявляем, что изделие DPK, DWK, к которому относится нижеприведенная декларация, соответствует нижеприведенным Директивам Совета Евросоюза о тождественности законов стран-членов ЕЭС/ЕС.

SK: EC/EU vyhlásenie o zhode

My, spoločnosť Grundfos, vyhlasujeme na svoju plnú zodpovednosť, že produkt DPK, DWK, na ktorý sa vyhlásenie uvedené nižšie vzťahuje, je v súlade s ustanoveniami nižšie uvedených smerníc Rady pre zblíženie právnych predpisov členských štátov EC/EU.

CN: 欧盟符合性声明

我们，格兰富，在我们的全权责任下声明，产品 DPK, DWK 系列，其制造性能完全符合以下所列欧盟委员会指令。

ID: Deklarasi kesesuaian Komunitas Eropa/Uni Eropa

Kami, Grundfos, menyatakan dengan langgung jawab kami sendiri bahwa produk DPK, DWK, yang berkaitan dengan pernyataan ini, sesuai dengan Petunjuk Dewan serta sedapat mungkin sesuai dengan hukum negara-negara anggota Komunitas Eropa/Uni Eropa.

CZ: Prohlášení o shodě EU

My firma Grundfos prohlašujeme na svou plnou odpovědnost, že výrobek DPK, DWK, na který se toto prohlášení vztahuje, je v souladu s níže uvedenými ustanoveními směrnice Rady pro sblížení právních předpisů členských států Evropského společenství.

DK: EF-/EU-overensstemmelseserklæring

Vi, Grundfos, erklærer under ansvar at produktet DPK, DWK som erklæringen nedenfor omhandler, er i overensstemmelse med Rådets direktiver der er nævnt nedenfor, om indbyrdes tilnærmelse til EF-/EU-medlemsstaternes lovgivning.

FR: Déclaration de conformité CE/UE

Nous, Grundfos, déclarons sous notre seule responsabilité, que le produit DPK, DWK, auquel se réfère cette déclaration, est conforme aux Directives du Conseil concernant le rapprochement des législations des États membres CE/UE relatives aux normes énoncées ci-dessous.

HU: EC/EU megfelelőségi nyilatkozat

Mi, a Grundfos vállalat, teljes felelősséggel kijelentjük, hogy a(z) DPK, DWK termék, amelyre az alábbi nyilatkozat vonatkozik, megfelel az Európai Unió tagállamainak jogi irányelveit összehangoló tanács alábbi előírásainak.

LT: EB/ES atitikties deklaracija

Mes, Grundfos, su visa atsakomybe pareiškiame, kad produktas DPK, DWK, kuriam skirta ši deklaracija, atitinka žemiau nurodytas Tarybos Direktyvas dėl EB/ES šalių narių įstatymų suderinimo.

PT: Declaração de conformidade CE/UE

A Grundfos declara sob sua única responsabilidade que o produto DPK, DWK, ao qual diz respeito a declaração abaixo, está em conformidade com as Directivas do Conselho sobre a aproximação das legislações dos Estados Membros da CE/UE.

RS: Deklaracija o uskladenosti EC/EU

Mi, kompanija Grundfos, izjavljujemo pod punom vlastitom odgovornošću da je proizvod DPK, DWK, na koji se odnosi deklaracija ispod, u skladu sa dole prikazanim direktivama Saveta za uskladjivanje zakona država članica EC/EU.

SI: Izjava o skladnosti ES/EU

V Grundfosu s polno odgovornostjo izjavljamo, da je izdelek DPK, DWK, na katerega se spodnja izjava nanaša, v skladu s spodnjimi direktivami Sveta o približevanju zakonodaje za izenačevanje pravnih predpisov držav članic ES/EU.

TR: EC/AB uygunluk bildirgesi

Grundfos olarak, aşağıdaki bildirim konusu olan DPK, DWK ürünlerinin, EC/AB üye ülkelerinin direktiflerinin yakınlaştırılmasıyla ilgili durum aşağıdaki KONSEY Direktifleriyle uyumlu olduğunu ve bununla ilgili olarak tüm sorumluluğun bize ait olduğunu beyan ederiz.

KO: EC/EU 적합성 선언

Grundfos는 아래의 선언과 관련된 DPK, DWK 제품이 EU 회원국 법률에 기반하여 아래의 이사회 지침을 준수함을 단독 책임 하에 선언합니다.

(EC/EU) إقرار مطابقة الاتحاد الأوروبي

نقر نحن، جروندفوس، بمقتضى مسؤوليتنا الفردية بأن المنتج DPK، الذي يقتضيه الإقرار أدناه، يكون مطابقاً لتوجيهات المجلس المذكورة أدناه بشأن التقريب بين قوانين الدول أعضاء الاتحاد الأوروبي (EC/EU).

- Machinery Directive (2006/42/EC)
Standard used: EN 809:1998+A1:2009
 - RoHS Directives (2011/65/EU and 2015/863/EU)
Standard used: EN 50581:2012
-

This EC/EU declaration of conformity is only valid when published as part of the Grundfos safety instructions (99347040).

Szokesfehevar, 2 October 2019



Róbert Kis
Senior Manager D&E Waste Water
Grundfos Holding A/S
Poul Due Jensens Vej 7
8850 Bjerringbro, Denmark

Person authorised to compile the technical file and empowered to sign the EC/EU declaration of conformity.

RUS

DWK, DPK

Руководство по эксплуатации

Руководство по эксплуатации на данное изделие является составным и включает в себя несколько частей:

Часть 1: настоящее «Руководство по эксплуатации».

Часть 2: электронная часть «Паспорт. Руководство по монтажу и эксплуатации» размещенная на сайте компании Грундфос. Перейдите по ссылке, указанной в конце документа.

Часть 3: информация о сроке изготовления, размещенная на фирменной табличке изделия.

Сведения о сертификации:

Насосы типа DWK, DPK сертифицированы на соответствие требованиям Технических регламентов Таможенного союза: ТР ТС 004/2011 «О безопасности низковольтного оборудования»; ТР ТС 010/2011 «О безопасности машин и оборудования»; ТР ТС 020/2011 «Электромагнитная совместимость технических средств».

KAZ

DWK, DPK

Пайдалану бойынша нұсқаулық

Атаулы өнімге арналған пайдалану бойынша нұсқаулық құрамалы болып келеді және келесі бөлімдерден тұрады:

1 бөлім: атаулы «Пайдалану бойынша нұсқаулық»

2 бөлім: Грундфос компаниясының сайтында орналасқан электронды бөлім «Төлқұжат, Құрастыру және пайдалану бойынша нұсқаулық». Құжат соңында көрсетілген сілтеме арқылы өтіңіз.

3 бөлім: өнімнің фирмалық тақташасында орналасқан шығарылған уақыты жөніндегі мәлімет

Сертификаттау туралы ақпарат:

DWK, DPK типті сорғылары «Төмен вольтты жабдықтардың қауіпсіздігі туралы» (ТР ТС 004/2011), «Машиналар және жабдықтар қауіпсіздігі туралы» (ТР ТС 010/2011) «Техникалық заттардың электрлі магниттік сәйкестілігі» (ТР ТС 020/2011) Кеден Одағының техникалық регламенттерінің талаптарына сәйкес сертификатталды.

KG

DWK, DPK

Пайдалануу боюнча колдонмо

Аталган жабдууну пайдалануу боюнча колдонмо курамдык жана өзүнө бир нече бөлүкчөнү камтыйт:

1-Бөлүк: «Пайдалануу боюнча колдонмо»

2-Бөлүк: «Паспорт. Пайдалануу жана монтаж боюнча колдонмо» электрондук бөлүгү Грундфос компаниянын сайтында жайгашкан. Документтин аягында көрсөтүлгөн шилтемеге кайрылыңыз.

3-Бөлүк: жабдуунун фирмалык тактасында жайгашкан даярдоо мөөнөтү тууралуу маалымат.

Шайкештик жөнүндө декларация

DWK, DPK түрүндөгү соргучтар Бажы Биримдиктин Техникалык регламенттин талаптарына ылайыктуу тастыкталган: ТР ТБ 004/2011 «Төмөн вольттук жабдуунун коопсуздугу жөнүндө»; ТР ТБ 010/2011 «Жабдуу жана машиналардын коопсуздугу жөнүндө»; ТР ТБ 020/2011 «Техникалык каражаттардын электрмагниттик шайкештиги».



ARM

DWK, DPK

Շահագործման ձեռնարկ

Տվյալ սարքավորման շահագործման ձեռնարկը բաղկացած է մի քանի մասերից.

Մաս 1. սույն «Շահագործման ձեռնարկ»:

Մաս 2. էլեկտրոնային մաս. այն է՝ «Անձնագիր: Մոնտաժման և

շահագործման ձեռնարկ» տեղադրված «Գրունդֆոս». Անցեք փաստաթղթի վերջում նշված հղումով.

Մաս 3. տեղեկությունն արտադրման ամսաթվի վերաբերյալ՝ նշված սարքավորման պիտակի վրա:

Տեղեկություններ հավաստագրման մասին՝

DWK, DPK տիպի պոմպերը սերտիֆիկացված են համաձայն Մաքսային Միության տեխնիկական կանոնակարգի պահանջների՝ TP TC 004/2011 «Ցածրավոլտ սարքավորումների վերաբերյալ», TP TC 010/2011 «Մեքենաների և սարքավորումների անվտանգության վերաբերյալ» ; TP TC 020/2011

«Տեխնիկական միջոցների էլեկտրամագնիսական համատեղելիության վերաբերյալ»:

<http://net.grundfos.com/qr/i/99081459><http://net.grundfos.com/qr/i/98852285>

10000149396 0818

ECM: 1241574

Argentina

Bombas GRUNDFOS de Argentina S.A.
Ruta Panamericana km. 37.500 Centro
Industrial Garin
1619 Garin Pcia. de B.A.
Phone: +54-3327 414 444
Telefax: +54-3327 45 3190

Australia

GRUNDFOS Pumps Pty. Ltd.
P.O. Box 2040
Regency Park
South Australia 5942
Phone: +61-8-8461-4611
Telefax: +61-8-8340 0155

Austria

GRUNDFOS Pumpen Vertrieb
Ges.m.b.H.
Grundfosstraße 2
A-5082 Grödig/Salzburg
Tel.: +43-6246-883-0
Telefax: +43-6246-883-30

Belgium

N.V. GRUNDFOS Bellux S.A.
Boomsesteenweg 81-83
B-2630 Aartselaar
Tél.: +32-3-870 7300
Télécopie: +32-3-870 7301

Belarus

Представительство ГРУНДФОС в
Минске
220125, Минск
ул. Шафарнянская, 11, оф. 56, БЦ
«Порт»
Тел.: +7 (375 17) 286 39 72/73
Факс: +7 (375 17) 286 39 71
E-mail: minsk@grundfos.com

Bosnia and Herzegovina

GRUNDFOS Sarajevo
Zmaj od Bosne 7-7A,
BH-71000 Sarajevo
Phone: +387 33 592 480
Telefax: +387 33 590 465
www.ba.grundfos.com
e-mail: grundfos@bih.net.ba

Brazil

BOMBAS GRUNDFOS DO BRASIL
Av. Humberto de Alencar Castelo
Branco, 630
CEP 09850 - 300
São Bernardo do Campo - SP
Phone: +55-11 4393 5533
Telefax: +55-11 4343 5015

Bulgaria

Grundfos Bulgaria EOOD
Slatina District
Iztochna Tangenta street no. 100
BG - 1592 Sofia
Tel. +359 2 49 22 200
Fax. +359 2 49 22 201
email: bulgaria@grundfos.bg

Canada

GRUNDFOS Canada Inc.
2941 Brighton Road
Oakville, Ontario
L6H 6C9
Phone: +1-905 829 9533
Telefax: +1-905 829 9512

China

GRUNDFOS Pumps (Shanghai) Co. Ltd.
10F The Hub, No. 33 Suhong Road
Minhang District
Shanghai 201106
PRC
Phone: +86 21 612 252 22
Telefax: +86 21 612 253 33

COLOMBIA

GRUNDFOS Colombia S.A.S.
Km 1.5 vía Siberia-Cota Conj. Potrero
Chico,
Parque Empresarial Arcos de Cota Bod.
1A.
Cota, Cundinamarca
Phone: +57(1)-2913444
Telefax: +57(1)-8764586

Croatia

GRUNDFOS CROATIA d.o.o.
Buzinski prilaz 38, Buzin
HR-10010 Zagreb
Phone: +385 1 6595 400
Telefax: +385 1 6595 499
www.hr.grundfos.com

GRUNDFOS Sales Czechia and Slovakia s.r.o.

Čajkovského 21
779 00 Olomouc
Phone: +420-585-716 111

Denmark

GRUNDFOS DK A/S
Martin Bachs Vej 3
DK-8850 Bjerringbro
Tlf.: +45-87 50 50 50
Telefax: +45-87 50 51 51
E-mail: info_GDK@grundfos.com
www.grundfos.com/DK

Estonia

GRUNDFOS Pumps Eesti OÜ
Peterburi tee 92G
11415 Tallinn
Tel: + 372 606 1690
Fax: + 372 606 1691

Finland

OY GRUNDFOS Pumput AB
Trukkikuja 1
FI-01360 Vantaa
Phone: +358-(0) 207 889 500

France

Pompes GRUNDFOS Distribution S.A.
Parc d'Activités de Chesnes
57, rue de Malacombe
F-38290 St. Quentin Fallavier (Lyon)
Tél.: +33-4 74 82 15 15
Télécopie: +33-4 74 94 10 51

Germany

GRUNDFOS GMBH
Schlüterstr. 33
40699 Erkrath
Tel.: +49-(0) 211 929 69-0
Telefax: +49-(0) 211 929 69-3799
e-mail: infoservice@grundfos.de
Service in Deutschland:
e-mail: kundendienst@grundfos.de

Greece

GRUNDFOS Hellas A.E.B.E.
20th km. Athinon-Markopoulou Av.
P.O. Box 71
GR-19002 Peania
Phone: +0030-210-66 83 400
Telefax: +0030-210-66 46 273

Hong Kong

GRUNDFOS Pumps (Hong Kong) Ltd.
Unit 1, Ground floor
Siu Wai Industrial Centre
29-33 Wing Hong Street &
68 King Lam Street, Cheung Sha Wan
Kowloon
Phone: +852-27861706 / 27861741
Telefax: +852-27858664

Hungary

GRUNDFOS Hungária Kft.
Tópark u. 8
H-2045 Törökbálint,
Phone: +36-23 511 110
Telefax: +36-23 511 111

India

GRUNDFOS Pumps India Private
Limited
118 Old Mahabalipuram Road
Thoraipakkam
Chennai 600 096
Phone: +91-44 2496 6800

Indonesia

PT. GRUNDFOS POMPA
Graha Intirub Lt. 2 & 3
Jln. Cililitan Besar No.454. Makasar,
Jakarta Timur
ID-Jakarta 13650
Phone: +62 21-469-51900
Telefax: +62 21-460 6910 / 460 6901

Ireland

GRUNDFOS (Ireland) Ltd.
Unit A, Merrywell Business Park
Ballymount Road Lower
Dublin 12
Phone: +353-1-4089 800
Telefax: +353-1-4089 830

Italy

GRUNDFOS Pompe Italia S.r.l.
Via Gran Sasso 4
I-20060 Truccazzano (Milano)
Tel.: +39-02-95838112
Telefax: +39-02-95309290 / 95838461

Japan

GRUNDFOS Pumps K.K.
1-2-3, Shin-Miyakoda, Kita-ku,
Hamamatsu
431-2103 Japan
Phone: +81 53 428 4760
Telefax: +81 53 428 5005

Korea

GRUNDFOS Pumps Korea Ltd.
6th Floor, Aju Building 679-5
Yeoksam-dong, Kangnam-ku, 135-916
Seoul, Korea
Phone: +82-2-5317 600
Telefax: +82-2-5633 725

Latvia

SIA GRUNDFOS Pumps Latvia
Deglava biznesa centrs
Augusta Deglava iela 60, LV-1035, Rīga,
Tālr.: + 371 714 9640, 7 149 641
Faks: + 371 914 9646

Lithuania

GRUNDFOS Pumps UAB
Smolensko g. 6
LT-03201 Vilnius
Tel: + 370 52 395 430
Fax: + 370 52 395 431

Malaysia

GRUNDFOS Pumps Sdn. Bhd.
7 Jalan Peguam U1/25
Glenmarie Industrial Park
40150 Shah Alam
Selangor
Phone: +60-3-5569 2922
Telefax: +60-3-5569 2866

Mexico

Bombas GRUNDFOS de México S.A. de
C.V.
Boulevard TLC No. 15
Parque Industrial Stiva Aeropuerto
Apodaca, N.L. 66600
Phone: +52-81-8144 4000
Telefax: +52-81-8144 2010

Netherlands

GRUNDFOS Netherlands
Veluwezoom 35
1326 AE Almere
Postbus 22015
1302 CA ALMERE
Tel.: +31-88-478 6336
Telefax: +31-88-478 6332
E-mail: info_gnl@grundfos.com

New Zealand

GRUNDFOS Pumps NZ Ltd.
17 Beatrice Tinsley Crescent
North Harbour Industrial Estate
Auckland
Phone: +64-9-415 3240
Telefax: +64-9-415 3250

Norway

GRUNDFOS Pumper A/S
Strømsveien 344
Postboks 235, Leirdal
N-1011 Oslo
Tlf.: +47-22 90 47 00
Telefax: +47-22 32 21 50

Poland

GRUNDFOS Pompy Sp. z o.o.
ul. Klonowa 23
Baranowo k. Poznań
PL-62-081 Przeźmierowo
Tel: (+48-61) 650 13 00
Fax: (+48-61) 650 13 50

Portugal

Bombas GRUNDFOS Portugal, S.A.
Rua Calvet de Magalhães, 241
Apartado 1079
P-2770-153 Paço de Arcos
Tel.: +351-21-440 76 00
Telefax: +351-21-440 76 90

Romania

GRUNDFOS Pompe România SRL
Bd. Biruintei, nr 103
Pantelimon county Ilfov
Phone: +40 21 200 4100
Telefax: +40 21 200 4101
E-mail: romania@grundfos.ro

Russia

ООО Грундфос Россия
ул. Школьная, 39-41
Москва, RU-109544, Russia
Тел. (+7) 495 564-88-00 (495)
737-30-00
Факс (+7) 495 564 8811
E-mail grundfos.moscow@grundfos.com

Serbia

Grundfos Srbija d.o.o.
Omladinskih brigada 90b
11070 Novi Beograd
Phone: +381 11 2258 740
Telefax: +381 11 2281 769
www.rs.grundfos.com

Singapore

GRUNDFOS (Singapore) Pte. Ltd.
25 Jalan Tukang
Singapore 619264
Phone: +65-6681 9688
Telefax: +65-6681 9689

Slovakia

GRUNDFOS s.r.o.
Prievozská 4D
821 09 BRATISLAVA
Phona: +421 2 5020 1426
sk.grundfos.com

Slovenia

GRUNDFOS LJUBLJANA, d.o.o.
Leskovoška 9e, 1122 Ljubljana
Phone: +386 (0) 1 568 06 10
Telefax: +386 (0) 1 568 06 19
E-mail: tehnika-si@grundfos.com

South Africa

Grundfos (PTY) Ltd.
16 Lascelles Drive, Meadowbrook Estate
1609 Germiston, Johannesburg
Tel.: (+27) 10 248 6000
Fax: (+27) 10 248 6002
E-mail: lgradidge@grundfos.com

Spain

Bombas GRUNDFOS España S.A.
Camino de la Fuenteclaya, s/n
E-28110 Algete (Madrid)
Tel.: +34-91-848 8800
Telefax: +34-91-628 0465

Sweden

GRUNDFOS AB
Box 333 (Lunnagårdsgatan 6)
431 24 Mölndal
Tel.: +46 31 332 23 000
Telefax: +46 31 331 94 60

Switzerland

GRUNDFOS Pumpen AG
Bruggacherstrasse 10
CH-8117 Fällanden/ZH
Tel.: +41-44-806 8111
Telefax: +41-44-806 8115

Taiwan

GRUNDFOS Pumps (Taiwan) Ltd.
7 Floor, 219 Min-Chuan Road
Taichung, Taiwan, R.O.C.
Phone: +886-4-2305 0868
Telefax: +886-4-2305 0878

Thailand

GRUNDFOS (Thailand) Ltd.
92 Chaloein Phrakiat Rama 9 Road,
Dokmai, Pravej, Bangkok 10250
Phone: +66-2-725 8999
Telefax: +66-2-725 8998

Turkey

GRUNDFOS POMPA San. ve Tic. Ltd.
Sti.
Gebze Organize Sanayi Bölgesi
İhsan dede Caddesi,
2. yol 200. Sokak No. 204
41490 Gebze/ Kocaeli
Phone: +90 - 262-679 7979
E-mail: satis@grundfos.com

Ukraine

Бізнес Центр Європа
Столичне шосе, 103
м. Київ, 03131, Україна
Телефон: (+38 044) 237 04 00
Факс.: (+38 044) 237 04 01
E-mail: ukraine@grundfos.com

United Arab Emirates

GRUNDFOS Gulf Distribution
P.O. Box 16768
Jebel Ali Free Zone
Dubai
Phone: +971 4 8815 166
Telefax: +971 4 8815 136

United Kingdom

GRUNDFOS Pumps Ltd.
Grovebury Road
Leighton Buzzard/Beds. LU7 4TL
Phone: +44-1525-850000
Telefax: +44-1525-850011

U.S.A.

GRUNDFOS Pumps Corporation
9300 Loiret Blvd.
Lenexa, Kansas 66219
Phone: +1-913-227-3400
Telefax: +1-913-227-3500

Uzbekistan

Grundfos Tashkent, Uzbekistan The
Representative Office of Grundfos
Kazakhstan in Uzbekistan
38a, Oybek street, Tashkent
Телефон: (+998) 71 150 3290 / 71 150
3291
Факс: (+998) 71 150 3292

Addresses Revised 15.01.2019

99347040 1119

ECM: 1272550

Trademarks displayed in this material, including but not limited to Grundfos, the Grundfos logo and "be think innovate" are registered trademarks owned by The Grundfos Group. All rights reserved. © 2019 Grundfos Holding A/S, all rights reserved.