

CR, CRN, CRT

Вертикальные многоступенчатые центробежные насосы



be
think
innovate

GRUNDFOS 

CR, CRN

1. Общие сведения	4
Насосы CR, CRN	4
Диапазон характеристик	5
Области применения	6
Модельный ряд	7
Электродвигатель	8
Положение клеммной коробки	9
Температура окружающей среды	9
Шумовые характеристики CR	9
Вязкость	9
2. Конструкция	10
CR 1S, 1, 3, 5, 10, 15 и 20	10
CRN 1S, 1, 3, 5, 10, 15 и 20	10
CR 32, 45, 64 и 90	11
CRN 32, 45, 64 и 90	11
CR 120 и 150	12
CRN 120 и 150	12
3. Условное типовое обозначение	13
4. Рабочее давление и давление на входе	14
Максимальное рабочее давление и диапазон значений температуры	14
Области применения различных уплотнений вала	14
Максимальный подпор	15
5. Подбор насосов	16
Расположение данных на диаграммах рабочих характеристик	19
Инструкции к диаграммам рабочих характеристик	19
6. Диаграммы характеристик и технические данные	20
CR 1s	20
CRN 1s	22
CR 1	24
CRN 1	26
CR 3	28
CRN 3	30
CR 5	32
CRN 5	34
CR 10	36
CRN 10	38
CR 15	40
CRN 15	42
CR 20	44
CRN 20	46
CR 32	48
CRN 32	50
CR 45	52
CRN 45	54
CR 64	56
CRN 64	58
CR 90	60
CRN 90	62
CR 120	64
CRN 120	66
CR 150	68
CRN 150	70

7. Данные двигателей	72
Стандартные электродвигатели для CR, CRN, 50 Гц	72
8. Перекачиваемые жидкости	73
9. Принадлежности	76
Трубные соединения	76
Комплект переходников	76
LiqTec для CR и CRN	83
10. Специсполнения	84

CR, CRN высокого давления

1. Общие сведения	85
Диапазон характеристик	85
Модельный ряд	86
Области применения	87
CRNE 1 и 3 HS	88
CRN 3, 5, 10, 15, 20 SF	89
CRN 32, 45, 64, 90 SF	90
2 x CR 120 и 150	
2 x CRN 120 и 150	91
Условное типовое обозначение	92
Кодовые обозначения	92
Область эксплуатации уплотнения вала	93
Защита электродвигателя	93
Положение клеммной коробки	93
Температура окружающей среды	93
Перекачиваемые среды	93
Графики рабочих характеристик насосов	94
2. Подбор насосов	95
3. Диаграммы характеристик и технические данные	96
CRNE 1 HS, 50/60 Гц	96
CRNE 3 HS, 50/60 Гц	98
CRN 3 SF, 50 Гц	100
CRN 5 SF, 50 Гц	102
CRN 10 SF, 50 Гц	104
CRN 15 SF, 50 Гц	106
CRN 20 SF, 50 Гц	108
CRN 32 SF, 50 Гц	110
CRN 45 SF, 50 Гц	112
CRN 64 SF, 50 Гц	114
CRN 90 SF, 50 Гц	116
CR 120, 50 Гц	118
CRN 120, 50 Гц	120
CR 150, 50 Гц	122
CRN 150, 50 Гц	124
4. Данные двигателей	126
Стандартные электродвигатели для CR, CRN высокого давления, 50 Гц	126
Е-электродвигатели для CRNE-HS, 50 Гц	126
Е-электродвигатели для CRNE-SF, 50 Гц	126
5. Принадлежности	127
Трубные соединения насоса	127
Комплект переходников	127
Трубная муфта Tri-Clamp	129
LiqTec для CR(E) и CRN(E)	129

CRT(E) насосы из титана

1. Общие сведения	130
Диапазон характеристик	130
Обзор исполнений и областей применения	131
CRT(E) 2, 4, 8 и 16	132
Перекачиваемые среды	133
Электродвигатель	133
Расшифровка условного обозначения	134
Максимальное рабочее давление	134
Максимальный подпор	134
Коррозионная стойкость насосов CRT(E)	135
2. Диаграммы характеристик и технические данные	136
CRT(E) 2	136
CRT(E) 4	138
CRT(E) 8	140
CRT(E) 16	142
3. Данные двигателей	144
Стандартные электродвигатели для CRT	144
E-электродвигатели для CRTE	144
4. Принадлежности	145
Трубные муфты	145
Фланцы по DIN для CRT(E)	145

Grundfos Product Center (GPC)

CR, CRN

1. Общие сведения

Насосы CR, CRN



Рис. 1 Насосы CR, CRN

Насос CR/CRN представляет собой вертикальный многоступенчатый центробежный насос с нормальным всасыванием со стандартным электродвигателем фирмы Grundfos.

Насос состоит из основания и головной части. Промежуточные камеры и цилиндрический кожух соединены между собой, а также с основанием и головной частью насоса при помощи стяжных болтов. В основании имеются соосно расположенные всасывающий и напорный патрубки (конструкция типа «ин-лайн»). Конструкция «ин-лайн» позволяет устанавливать насос на горизонтальном трубопроводе.

Номенклатура насосов включает 13 типоразмеров с различным значением расхода, несколько сотен типоразмеров с различными значениями давления. Все насосы оснащены торцовым уплотнением вала, не требующим технического обслуживания.

IE3

Рис. 2 Класс энергоэффективности

Диапазон характеристик

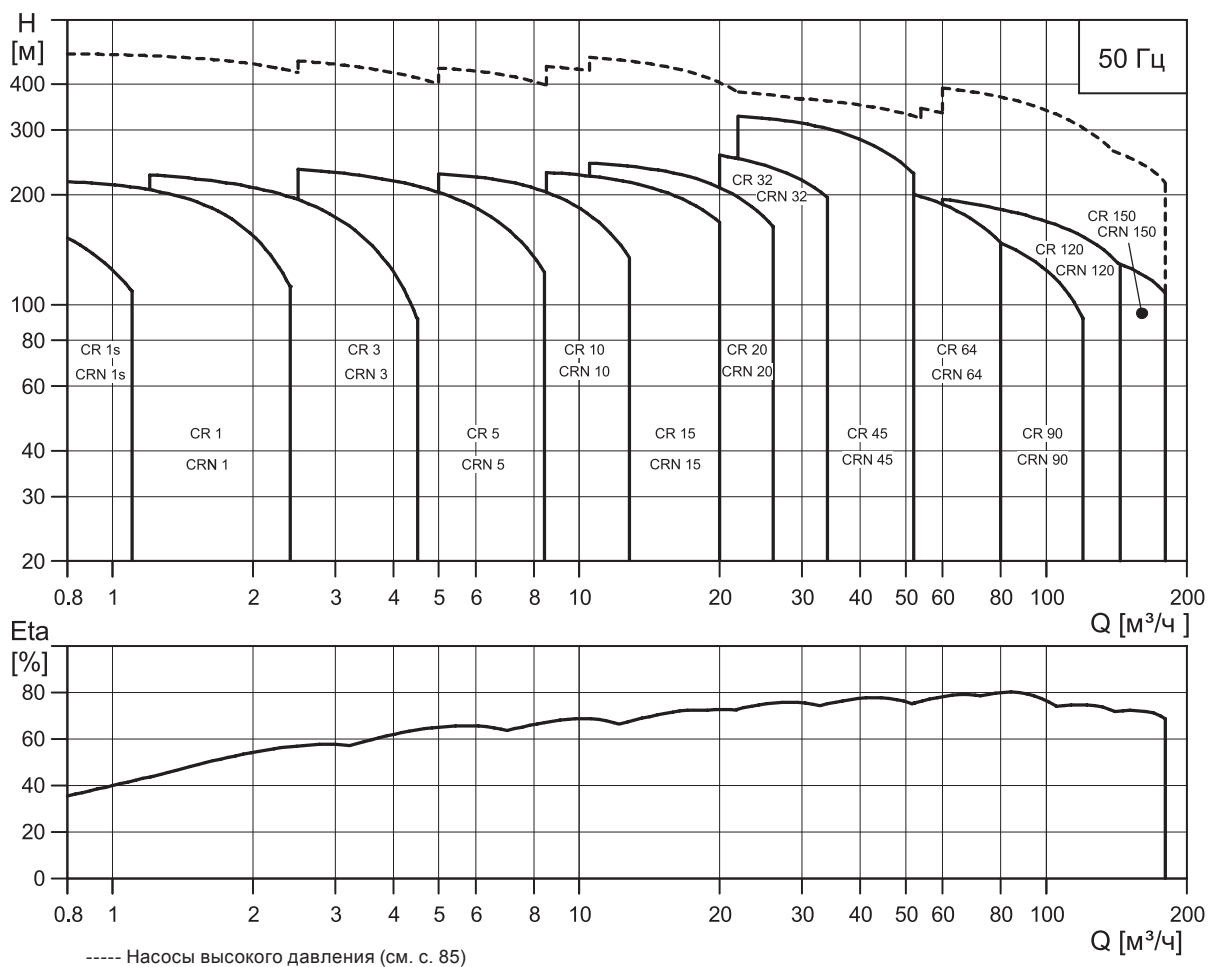


Рис. 3 Диапазон характеристик, насосы CR и CRN

Области применения

	CR	CRN
Водоснабжение		
Фильтрация и перекачивание воды для станций водоснабжения	•	○
Распределение воды из водоснабжающих станций	•	○
Повышение давления в магистральных трубопроводах	•	○
Повышение давления в системах водоснабжения высотных зданий, гостиничных комплексов и т. п.	•	○
Повышение давления в промышленных установках	•	○
Промышленность		
Повышение давления	в системах водоснабжения для технологических целей	•
	в моечных установках и очистных сооружениях	•
	на автомойках	•
Перекачивание жидкости	в системах пожаротушения	•
	в системах охлаждения, системах кондиционирования воздуха	•
	в системах питания котлов и удаления конденсата	•
Перекачивание	в системах охлаждения инструмента металлорежущих станков (подача смазочно-охлаждающей жидкости)	•
	в рыбоводстве	•
Перекачивание	растворов масел и спиртов	•
	слабых растворов кислот и щелочей	•
	гликолей и антифризов	•
Водоочистка		
Системы сверхтонкой фильтрации		•
Системы обратного осмоса	•	•
Системы умягчения, ионизации, деминерализации воды, системы перегонки		•
Системы дистилляции		•
Сепараторы	•	•
Плавательные бассейны		•
Ирригация		
Гидромелиорация полей (орошение)	•	○
Дождевальные установки	•	○
Капельное орошение	•	○

• – Рекомендуется.

○ – Возможно применение.

Модельный ряд

Обозначение	CR 1s	CR 1	CR 3	CR 5	CR 10	CR 15	CR 20	CR 32	CR 45	CR 64	CR 90	CR 120	CR 150
Номинальная подача [м³/ч]	0,8	1	3	5	10	15	20	32	45	64	90	120	150
Стандартный диапазон значений температуры [°C]	от -20 до +120							от -30 до +120 ¹⁾			от -30 до +120 ¹⁾²⁾		
Диапазон значений температуры [°C] – по заказу	от -40 до +180							от -40 до +180			-	-	
Макс. КПД [%]	35	48	58	66	70	72	72	78	79	80	81	75	72
Насосы CR													
Диапазон значений подачи [м³/ч]	0,3–1,1	0,7–2,4	1,2–4,5	2,5–8,5	5–13	9–24	11–29	15–40	22–58	30–85	45–120	60–160	75–180
Макс. давление [бар]	21	22	24	24	22	23	25	28	26	20	20	21	19
Высокого давления [бар] – по запросу	-	47	47	47	47	47	47	39	39	39	40	40	39
Мощность электродвигателя [кВт]	0,37–1,1	0,37–2,2	0,37–3	0,37–5,5	0,37–7,5	1,1–15	1,1–18,5	1,5–30	3–45	4–45	5,5–45	11–75	11–75
Исполнения													
CR: чугун и нержавеющая сталь по DIN 1.4301/AISI 304	•	•	•	•	•	•	•	•	•	•	•	•	•
CRN: нержавеющая сталь по DIN 1.4401/AISI 316	•	•	•	•	•	•	•	•	•	•	•	•	•
CRT: титан	-	•*	•*	•*	•*	•*	-	-	-	-	-	-	-
Присоединение насосов CR													
Овальный фланец (BSP)	Rp 1"	Rp 1"	Rp 1"	Rp 1"	Rp 1½"	Rp 2"	Rp 2"	-	-	-	-	-	-
Овальный фланец (BSP) – по запросу	Rp 1¼"	Rp 1¼"	Rp 1¼"	Rp 1¼"	Rp 1¼"/Rp 2"	Rp 2½"	Rp ½"	-	-	-	-	-	-
Фланец	DN25/ DN32	DN25/ DN32	DN25/ DN32	DN25/ DN32	DN40	DN50	DN50	DN65	DN80	DN100	DN100	DN125	DN125
Специальный фланец – по запросу	-	-	-	-	DN50	-	-	DN80	DN100	DN125	DN125	DN150	DN150
Присоединение насосов CRN													
Фланец	DN25 DN32	DN25 DN32	DN25 DN32	DN25 DN32	DN40	DN50	DN50	DN65	DN80	DN100	DN100	DN125	DN125
Специальный фланец – по запросу	-	-	-	-	DN50	DN65	DN65	DN80	DN100	DN125	DN125	DN150	DN150
Трубная муфта PJE (Vitaalic)	Rp 1¼" DN32	Rp 1¼" DN32	Rp 1¼" DN32	Rp 1¼" DN32	Rp 2" DN50	Rp 2" DN50	Rp 2" DN50	Rp 3"	Rp 4"	Rp 4"	Rp 5"	-	-
Трубная муфта типа Clamp	•	•	•	•	•	•	•	-	-	-	-	-	-
Присоединение насоса CRT													
Специальный фланец – по запросу	-	•*	•*	•*	•*	•*	-	-	-	-	-	-	-
Трубная муфта PJE (Vitaalic)	-	•*	•*	•*	•*	•*	-	-	-	-	-	-	-

¹⁾ Насосы CRN 32-150 с уплотнением вала HBQE: от -40 до +120 °C.

²⁾ Насосы CR, CRN 120 и 150 с двигателями 35-75 кВт и уплотнением вала HBQE: 0–120 °C.

* По запросу.

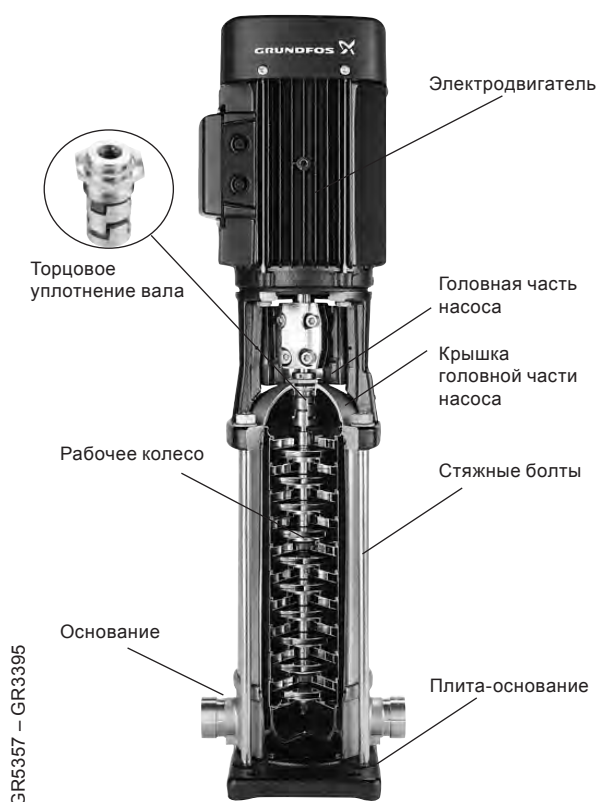


Рис. 4 Насос CR

Электродвигатель

Стандартные электродвигатели Grundfos: MG и Siemens

Насосы CR, CRN поставляются со стандартным асинхронным двухполюсным электродвигателем закрытого типа с вентиляторным охлаждением. Основные размеры электродвигателя соответствуют стандарту EN.

Допуски на электрические параметры согласно EN 60034.

В стандартном исполнении все насосы имеют трехфазный электродвигатель MG. Для насосов с мощностью 0,37–2,2 кВт возможно исполнения с однофазным электродвигателем (1 x 220–230/240). Для получения более точной информации см. Grundfos Product Center.

Grundfos Blueflux®

Энергоэффективные электродвигатели с маркировкой Grundfos Blueflux® это передовая разработка от Grundfos. Двигатели Grundfos Blueflux® не только соответствуют требованиям законодательства на соответствие высшему классу энергоэффективности IE3 EuP, но и превосходят его.



Рис. 5 Знак Grundfos Blueflux®

TM05 2683 0211

Электрические параметры

	Электродвигатель MG
Обозначение исполнения	До 4 кВт: V 18 От 5,5 кВт и выше: V 1
Класс нагревостойкости изоляции	F
Класс энергоэффективности	IE3
Класс защиты	IP 55 ¹⁾
Стандартное напряжение (допуск: +10 %)	P2: 0,37–1,5 кВт: 3 x 220–240/380–415 В P2: 2,2–11 кВт: 3 x 380–415 В P2: 15–75 кВт: 3 x 380–415/660–690 В
Стандартная частота	50 Гц

¹⁾ IP 44, IP 54 и IP 65 – по запросу.

Виды электродвигателей

Стандартный ряд электродвигателей применим в самых разных областях. Однако для нестандартных условий эксплуатации могут поставляться специсполнения электродвигателей:

- взрывозащищенное исполнение (ATEX),
- с устройством, препятствующим образованию конденсата,
- с защитой от перегрева.

Защита электродвигателя

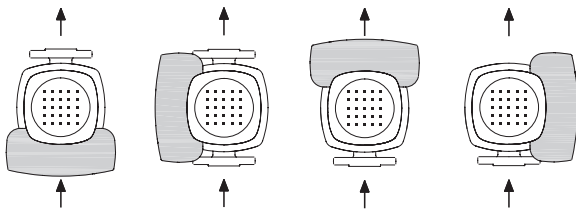
Электродвигатели MG и Siemens

Однофазные электродвигатели имеют встроенное тепловое реле для защиты от перегрузки IEC 34-11: TP 211.

Трехфазные электродвигатели должны подключаться к пускателю электродвигателя в соответствии с местными нормами и правилами. Трехфазные электродвигатели фирмы Grundfos мощностью 3 кВт и более имеет встроенный термистор (PTC), отвечающий требованиям DIN 44 082.

Положение клеммной коробки

В стандартном исполнении клеммная коробка монтируется со стороны всасывания.



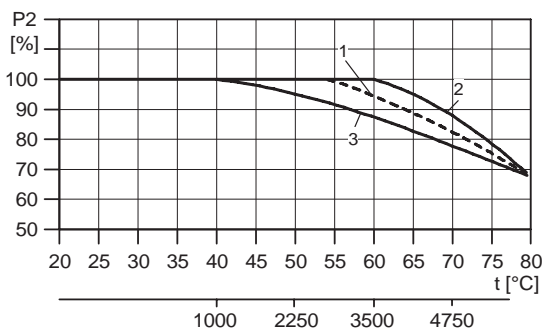
Положение 6 стандартное Положение 9 Положение 12 Положение 3

Рис. 6 Положение клеммной коробки

Температура окружающей среды

Мощность двигателя [кВт]	Тип мотора	Класс двигателя	Макс. тем-ра окружающей среды [°C]	Макс. высота над уровнем моря [м]
0,37 – 0,55	MG	–	+40	1000
0,75 – 22	MG	IE3	+60	3500
30 – 75	Siemens	IE3	+55	2750

Если температура окружающей среды превышает указанные значения или если высота установки насоса больше указанной в таблице высоты над уровнем моря, нельзя эксплуатировать электродвигатель с максимальной нагрузкой, так как существует опасность перегрева. Перегрев может быть вызван слишком высокой температурой окружающей среды или низкой плотностью, а, следовательно, и низкой охлаждающей способностью воздуха. В таких случаях необходимо использовать двигатель большей номинальной мощности.



TM03 2479 4405

Рис. 7 Мощность двигателя P2 в зависимости от температуры/ высоты над уровнем моря

Поз.	Мощность двигателя P2 [кВт]	Тип электродвигателя
1	0,37 – 0,55	MG
2	0,75 – 22	MG
3	30 – 75	Siemens

Шумовые характеристики CR

Электродвигатель [кВт]	50 Гц LpA [dB(A)]
0,37	50
0,55	50
0,75	50
1,1	52
1,5	54
2,2	54
3,0	55
4,0	62
5,5	60
7,5	60
11	60
15	60
18,5	60
22	66
30	71
37	71
45	71
55	71
75	73

Вязкость

Перекачивание жидкостей с плотностью или кинематической вязкостью выше, чем у воды, приводит к снижению гидравлических характеристик и увеличению потребляемой мощности. В таких случаях насос должен быть оснащён двигателем большей мощности.

При возникновении дополнительных вопросов обращайтесь в ближайшее представительство Grundfos.

2. Конструкция

CR 1S, 1, 3, 5, 10, 15 и 20

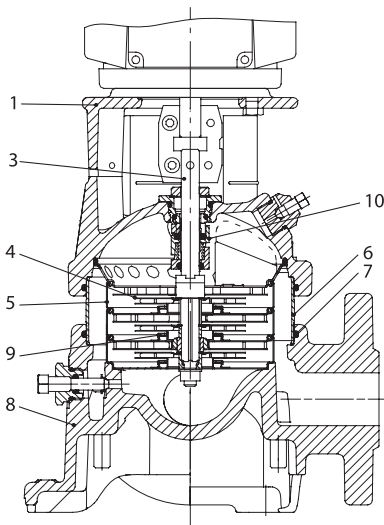


TM02 1198 0601 - GR7377 - GR7379

CRN 1S, 1, 3, 5, 10, 15 и 20



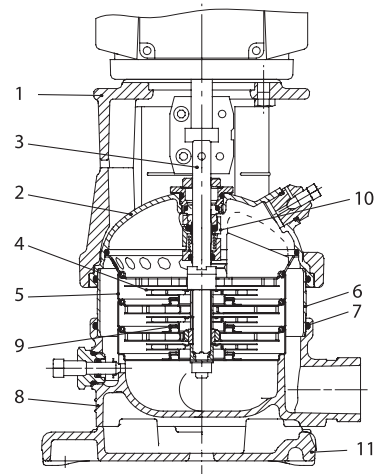
TM02 1808 2001 - GR7373 - GR7375



TM02 1194 1403

Рис. 8 Вид в разрезе

Поз.	Наименование	Материалы	DIN	AISI/ASTM
1	Головная часть насоса	Чугун EN-GJL-200	EN-JL-1030	ASTM 25B
3	Вал	Нерж. сталь	1.4401 ¹⁾ 1.4057 ²⁾	AISI 316 AISI 431
4	Рабочее колесо	Нерж. сталь	1.4301	AISI 304
5	Промежут. камера	Нерж. сталь	1.4301	AISI 304
6	Цилиндрический кожух	Нерж. сталь	1.4301	AISI 304
7	Уплотнительное кольцо круглого сечения	EPDM или FKM		
8	Основание	Чугун EN-GJL-200	EN-JL-1030	ASTM 25B
9	Щелевое уплотнение	Тефлон (PTFE)		
10	Торцовое уплотнение вала	Картриджное уплотнение		
	Эластомеры	EPDM или FKM		

¹⁾ CR 1S, 1, 3, 5.²⁾ CR 10, 15, 20.

TM02 1194 1403

Рис. 9 Вид в разрезе

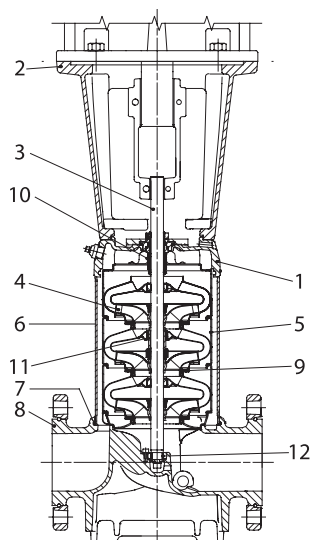
Поз.	Наименование	Материалы	DIN	AISI/ASTM
1	Головная часть насоса	Чугун EN-GJL-200 ¹⁾	EN-JL-1030	ASTM 25B
2	Крышка головной части насоса	Нерж. сталь	1.4408	CF 8M AISI 316
3	Вал	Нерж. сталь	1.4401 ²⁾ 1.4060 ³⁾	AISI 316 AISI 329
4	Рабочее колесо	Нерж. сталь	1.4401	AISI 316
5	Промежут. камера	Нерж. сталь	1.4401	AISI 316
6	Цилиндрический кожух	Нерж. сталь	1.4401	AISI 316
7	Уплотнительное кольцо круглого сечения для цилиндрического кожуха	EPDM или FKM		
8	Основание	Нерж. сталь	1.4408	CF 8M AISI 316
9	Щелевое уплотнение	Политетрафторэтилен (PTFE)		
10	Торцовое уплотнение вала	Картриджное уплотнение		
11	Плита-основание	Чугун EN-GJL-200 ¹⁾	EN-JL-1030	ASTM 25B
	Эластомеры	EPDM или FKM		

¹⁾ Нержавеющая сталь – по запросу.²⁾ CRN 1S, 1, 3, 5.³⁾ CRN 10, 15, 20.

CR 32, 45, 64 и 90



TM01 2150 1298



TM01 1836 1403

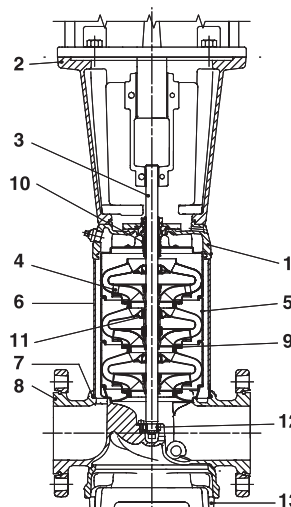
Рис. 10 Вид в разрезе

Поз.	Наименование	Материалы	DIN	AISI/ASTM
1	Головная часть насоса	Чугун EN-GJS-500-7	EN-JS-1050	ASTM 80-55-06
2	Фланец электродвигателя	Чугун EN-GJL-200	EN-JL-1030	ASTM 25B
3	Вал	Нерж. сталь	1.4057	AISI 431
4	Рабочее колесо	Нерж. сталь	1.4301	AISI 304
5	Камера	Нерж. сталь	1.4301	AISI 304
6	Цилиндрический кожух	Нерж. сталь	1.4301	AISI 304
7	Уплотнительное кольцо круглого сечения для цилиндрического кожуха	EPDM или FKM		
8	Основание	Чугун EN-GJS-500-7	EN-JS-1050	ASTM 80-55-06
9	Щелевое уплотнение	Углеродит с оболочкой из PTFE		
10	Торцовое уплотнение вала			
11	Втулка подшипника	SiC/SiC		
12	Втулка упорного подшипника	Углеродит с оболочкой из PTFE		
	Эластомеры	EPDM или FKM		

CRN 32, 45, 64 и 90



TM02 7399 3403



TM01 1837 1403

Рис. 11 Вид в разрезе

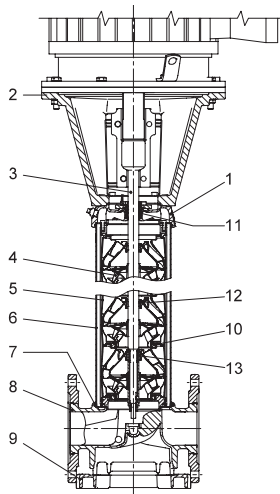
Поз.	Наименование	Материалы	DIN	AISI/ASTM
1	Головная часть насоса	Нерж. сталь	1.4408	CF 8M аналог AISI 316
2	Фланец электродвигателя	Чугун EN-GJL-200	EN-JL-1030	ASTM 25B
3	Вал	Нерж. сталь	1.4462	
4	Рабочее колесо	Нерж. сталь	1.4401	AISI 316
5	Камера	Нерж. сталь	1.4401	AISI 316
6	Цилиндрический кожух	Нерж. сталь	1.4401	AISI 316
7	Уплотнительное кольцо круглого сечения для цилиндрического кожуха	EPDM или FKM		
8	Основание	Нерж. сталь	1.4408	CF 8M аналог AISI 316
9	Щелевое уплотнение	Углеродит с оболочкой из PTFE		
10	Уплотнение вала			
11	Втулка подшипника	SiC/SiC		
12	Втулка упорного подшипника	Углеродит с оболочкой из PTFE		
13	Плита-основание	Чугун EN-GJS-500-7 ¹⁾	EN-JS-1050	ASTM 80-55-06
	Эластомеры	EPDM или FKM		

¹⁾ Нержавеющая сталь – по запросу.

CR 120 и 150



GrA3731



TM03 8835 2607

Рис. 12 Вид в разрезе

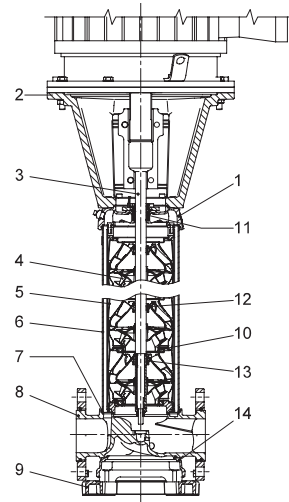
Поз.	Наименование	Материалы	DIN	AISI/ASTM
1	Головная часть насоса	Чугун EN-GJS-500-7	EN-JS-1050	A 536 65-45-12
2	Фланец электродвигателя (11-45 кВт)	Чугун EN-GJL-200	EN-JL-1030	A48-30 B
	Фланец электродвигателя (55-75 кВт)	Чугун EN-GJS-500-7	EN-JS-1050	A 536 65-45-12
3	Вал	Нерж. сталь	1.4057	AISI 431
4	Рабочее колесо	Нерж. сталь	1.4301	AISI 304
5	Камера	Нерж. сталь	1.4301	AISI 304
6	Цилиндрический кожух	Нерж. сталь	1.4301	AISI 316
7	Уплотнительное кольцо круглого сечения для цилиндрического кожуха	EPDM или FKM		
8	Основание	Чугун EN-GJS-500-7	EN-JS-1050	A 536 65-45-12
9	Плита-основание	Чугун EN-GJS-500-7	EN-JS-1050	A 536 65-45-12
10	Щелевое уплотнение	Углеродит с оболочкой из PTFE		
11	Торцовое уплотнение вала ¹⁾	SiC/SiC Carbon/SiC		
12	Промежуточный подшипник	Углеродит с оболочкой из PTFE		
13	Втулка подшипника	SiC/SiC		
	Эластомеры	EPDM или FKM		

¹⁾ Вал Ø 22 мм, 11–45 кВт. Вал Ø 32 мм, 55–75 кВт.

CRN 120 и 150



GrA3732 - GrA3735



TM03 8836 2607

Рис. 13 Вид в разрезе

Поз.	Наименование	Материалы	DIN	AISI/ASTM
1	Головная часть насоса	Нерж. сталь	1.4408	A 351 SF 8M
2	Фланец электродвигателя (11-45 кВт)	Чугун EN-GJL-200	EN-JL-1030	A48-30 B
	Фланец электродвигателя (55-75 кВт)	Чугун EN-GJS-500-7	EN-JS-1050	A 536 65-45-12
3	Вал	Нерж. сталь	1.4462	SAF 2205
4	Рабочее колесо	Нерж. сталь	1.4401	AISI 316
5	Камера	Нерж. сталь	1.4401	AISI 316
6	Цилиндрический кожух	Нерж. сталь	1.4401	AISI 316
7	Уплотнительное кольцо круглого сечения для цилиндрического кожуха	EPDM или FKM		
8	Основание	Нерж. сталь	1.4408	A 351 CF 8M
9	Плита-основание	Чугун EN-GJS-500-7 ¹⁾	EN-JS-1050	A 536 65-45-12
10	Щелевое уплотнение	Углеродит с оболочкой из PTFE		
11	Торцовое уплотнение вала ²⁾	SiC/SiC Carbon/SiC		
12	Промежуточный подшипник	Углеродит с оболочкой из PTFE		
13	Втулка подшипника	SiC/SiC		
14	Плита-основание	Чугун EN-GJS-500-7 ¹⁾	EN-JS-1050	A 536 65-45-12
	Эластомеры	EPDM или FKM		

¹⁾ Нержавеющая сталь – по запросу.²⁾ Вал Ø 22 мм, 11–45 кВт. Вал Ø 32 мм, 55–75 кВт.

3. Условное типовое обозначение

Расшифровка условного обозначения

CR(E), CRN(E)

Пример	CR	32	(S)	-4	-2	-A	-F	-G	-E	-HQE
Типовой ряд										
Номинальная подача [м³/ч]										
Все рабочие колеса уменьшенного диаметра (только для CR, 1(s))										
Число рабочих колес										
Число рабочих колес уменьшенного диаметра CR, CRN 32, 45, 64, 90, 120, 150										
Код исполнения насоса										
Код трубного соединения										
Код материала										
Код эластомеров										
Код торцевого уплотнения вала										

Для получения информации о возможных комплектациях необходимо связаться с ближайшим офисом Grundfos.

Кодовые обозначения

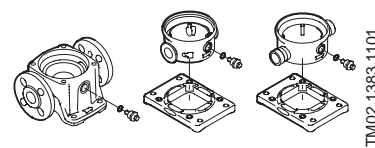
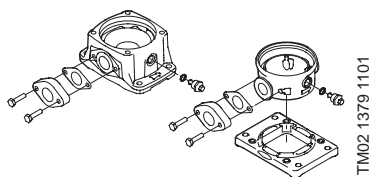
Пример	A-	F-	A-	E-	H	QQ	E
Исполнение насоса							
A							
B							
F							
H							
HS							
I							
K							
M							
P							
R							
SF							
X							
Трубное соединение							
A							
B							
CA							
F							
G							
J							
N							
P							
X							
Материалы							
A							
D							
G							
GI							
I							
II							
K							
S							
X							
Кодовое обозначение эластомеров							
E							
F							
K							
V							
Торцевое уплотнение вала							
H							
B							
Q							
U							
E							
V							
F							
K							

4. Рабочее давление и давление на входе

Максимальное рабочее давление и диапазон значений температуры

Овальный фланец

PJE, Clamp, UNION, DIN



	Макс. допустимое рабочее давление	Диапазон значений температуры	Макс. допустимое рабочее давление	Диапазон значений температуры
CR, CRN 1s	16 бар	-20 до +120 °C	25 бар	-20 до +120 °C
CR, CRN 1	16 бар	-20 до +120 °C	25 бар	-20 до +120 °C
CR, CRN 3	16 бар	-20 до +120 °C	25 бар	-20 до +120 °C
CR, CRN 5	16 бар	-20 до +120 °C	25 бар	-20 до +120 °C
CR, 10-1 → 10-16	16 бар	-20 до +120 °C	16 бар	-20 до +120 °C
CR, 10-17 → 10-22	-	-	25 бар	-20 до +120 °C
CRN 10	-	-	25 бар	-20 до +120 °C
CR 15-1 → 15-7	10 бар	-20 до +120 °C	-	-
CR 15-1 → 15-10	-	-	16 бар	-20 до +120 °C
CR 15-12 → 15-17	-	-	25 бар	-20 до +120 °C
CRN 15	-	-	25 бар	-20 до +120 °C
CR 20-1 → 20-7	10 бар	-20 до +120 °C	-	-
CR 20-1 → 20-10	-	-	16 бар	-20 до +120 °C
CR 20-12 → 20-17	-	-	25 бар	-20 до +120 °C
CRN 20	-	-	25 бар	-20 до +120 °C
CR, CRN 32-1-1 → 32-7	-	-	16 бар	-30 до +120 °C
CR, CRN 32-8-2 → 32-14	-	-	30 бар	-30 до +120 °C
CR, CRN 45-1-1 → 45-5	-	-	16 бар	-30 до +120 °C
CR, CRN 45-6-2 → 45-11	-	-	30 бар	-30 до +120 °C
CR, CRN 45-12-2 → 45-13-2	-	-	33 бар	-30 до +120 °C
CR, CRN 64-1-1 → 64-5	-	-	16 бар	-30 до +120 °C
CR, CRN 64-6-2 → 64-8-1	-	-	30 бар	-30 до +120 °C
CR, CRN 90-1-1 → 90-4	-	-	16 бар	-30 до +120 °C
CR, CRN 90-5-2 → 90-6	-	-	30 бар	-30 до +120 °C
CR, CRN 120	-	-	30 бар	-30 до +120 °C
CR, CRN 150	-	-	30 бар	-30 до +120 °C

Области применения различных уплотнений вала

Область применения уплотнения вала фактически зависит от рабочего давления, модели насоса, типа самого уплотнения вала и температуры жидкости.

Приведенные далее графики характеристик действительны для чистой воды.

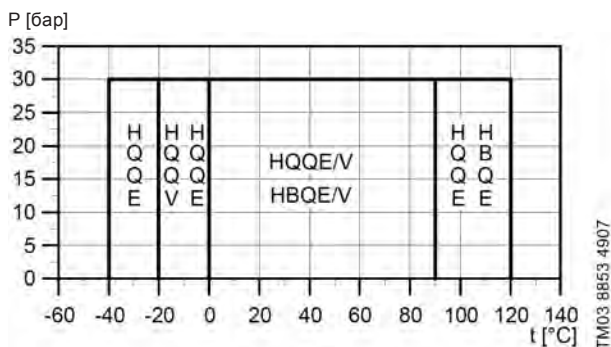


Рис. 14 Область применения уплотнения вала

Для прочих жидкостей смотрите рекомендуемые уплотнения вала в разделе «Список перекачиваемых жидкостей».

Уплотнение вала	Мощность [кВт]	Наименование	Макс. диапазон температуры [°C]
HQQE	0,37 – 45	Сбалансированное картриджное уплотнение, SiC/SiC, EPDM	40 до +120
HBQE	55 – 75	Сбалансированное картриджное уплотнение, Carbon/SiC, EPDM	0 до +120
HQQV	0,37 – 45	Сбалансированное картриджное уплотнение, SiC/SiC, FKM	-20 до +90
HBQV	55 – 75	Сбалансированное картриджное уплотнение, Carbon/SiC, FKM	0 до +90

В случае перекачивания жидкости с температурой до -40 °C или до +180 °C необходимо применять насос специального исполнения (см. раздел «Специальные исполнения»).

Максимальный подпор

В приведенной ниже таблице содержатся данные о максимально допустимых значениях подпора. Суммарное значение имеющегося подпора и напора при нулевой подаче никогда не должны превышать максимально допустимого рабочего давления.

Тип насоса		Макс. подпор [бар]
CR, CRN 1 s		
1 s-2	1 s-36	10
CR, CRN 1		
1-2	1-36	10
CR, CRN 3		
3-2	3-29	10
3-31	3-36	15
CR, CRN 5		
5-2	5-16	10
5-18	5-36	15
CR, CRN 10		
10-1	10-6	8
10-7	10-22	10
CR, CRN 15		
15-1	15-3	8
15-4	15-17	10
CR, CRN 20		
20-1	20-3	8
20-4	20-17	10
CR, CRN 32		
32-1-1	32-4	4
32-5-2	32-10	10
32-11	32-14	15
CR, CRN 45		
45-1-1	45-2	4
45-3-2	45-5	10
45-6-2	45-13-2	15
CR, CRN 64		
64-1-1	64-2-2	4
64-2-1	64-4-2	10
64-4-1	64-8-1	15
CR, CRN 90		
90-1-1	90-1	4
90-2-2	90-3-2	10
90-3	90-6	15
CR, CRN 120		
120-1	120-2-1	10
120-2	120-5-1	15
120-6-1	120-7	20
CR, CRN 150		
150-1-1	150-1	10
150-2-1	150-4-2	15
150-5-2	150-6	20

Примеры взаимосвязи рабочего давления и подпора

Приведенные в таблицах значения рабочего давления и подпора всегда должны учитываться совместно, смотрите приведенные далее примеры.

Пример 1:

Выбран насос:	CR 5-16 A-A-A
Макс. значение рабочего давления:	16 бар
Макс. значение подпора:	10 бар
Напор при нулевой подаче:	10,6 бар
	См. рабочую характеристику насоса

Таким образом, данный насос не может работать при подпоре 10 бар ($10 + 10,6 = 20,6$ бар $>$ 16 бар), макс. рабочее давление 16 бар за вычетом напора при нулевой подаче 10,6 бар дает значение допустимого подпора: $16 - 10,6 = 5,4$ бара.

Пример 2:

Выбран насос:	CR 10-2 A-A-A
Макс. значение рабочего давления:	16 бар
Макс. значение подпора:	8 бар
Напор при нулевой подаче:	2 бар
	См. рабочую характеристику насоса

Данный насос можно эксплуатировать при подпоре 8 бар, так как напор при нулевой подаче составляет всего 2 бар, что дает в результате значение максимально возможного рабочего давления: $8 + 2 = 10$ бар

В случае если подпор или рабочее давление превышает допустимое значение необходимо использовать насос специального исполнения (см. раздел «Специальные исполнения»).

5. Подбор насосов

Выбор насоса зависит от:

- требуемых параметров расхода и напора;
- типа перекачиваемой жидкости, ее температуры, концентрации и т. п.;
- давления на входе в насос;
- конфигурации системы.

Рабочая точка

Исходя из положения рабочей точки, можно выбрать насос на основе рабочих характеристик, которые приведены в разделе «Технические данные».

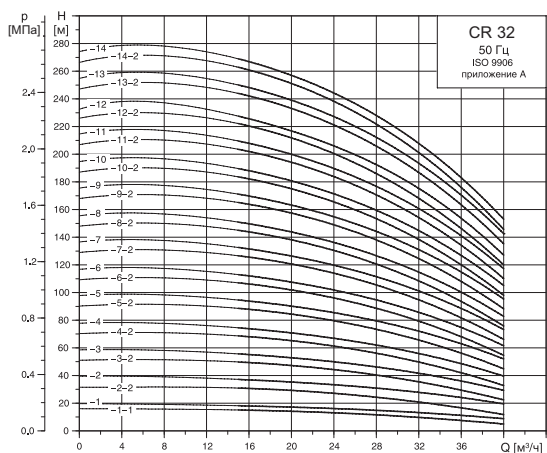


Рис. 15 Пример диаграммы характеристик

Технические данные

При выборе типоразмера насоса необходимо учитывать следующие данные:

- максимальный расход и давление;
- потери давления из-за перепада высот ($H_{\text{подъема}}$);
- потери на трение в трубопроводе ($\Delta H_{\text{гидр}}$);
- КПД в ожидаемой рабочей точке;
- данные о NPSH.

Если типоразмер насоса выбран на основании максимального расхода, важно, чтобы рабочая точка всегда находилась справа на характеристике КПД (Eta), для того, чтобы поддерживать КПД на высоком уровне при падении расхода.

КПД

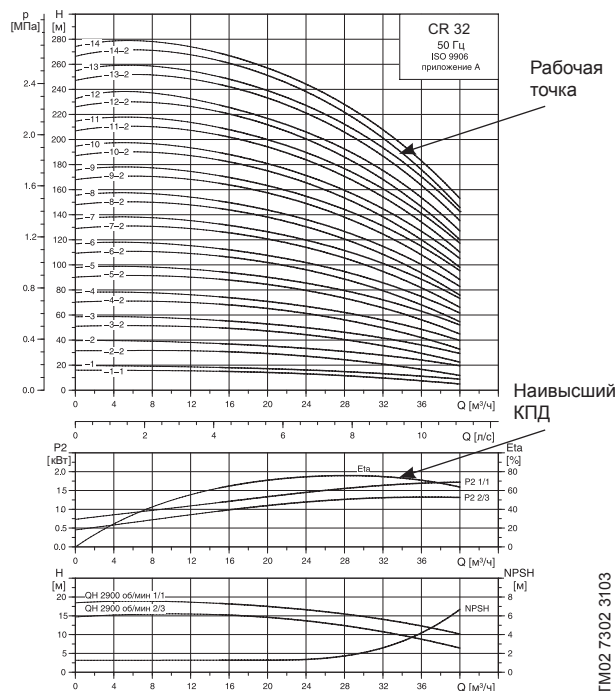


Рис. 16 Пример рабочей точки насоса CR

Если предполагается эксплуатация насоса при постоянной подаче, то следует выбирать такой насос, у которого КПД в рабочей точке близок к максимальному. В случае эксплуатации с изменяющимися характеристиками или в условиях переменного водопотребления необходимо выбирать такой насос, у которого наивысший КПД достигается в пределах рабочего диапазона, в котором насос эксплуатируется большую часть своего рабочего времени.

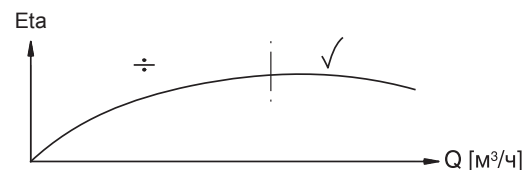


Рис. 17 Оптимальный КПД

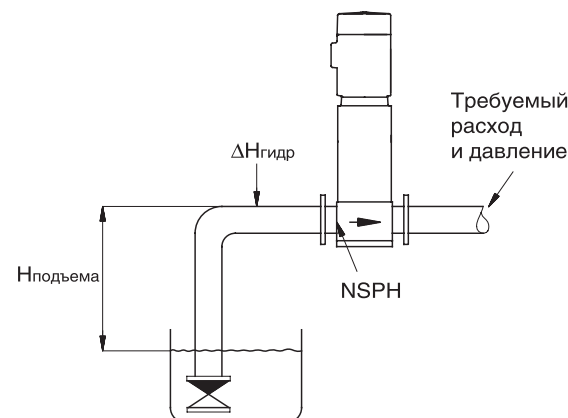


Рис. 18 Технические данные

Материал

Выбор материалов для насосов CR, CRN определяется перекачиваемой насосом жидкостью. Насосы модели CR и предназначены для перекачивания чистых, неагрессивных жидкостей таких как питьевая вода, масла и т. п.

Насосы модели CRN предназначены для перекачивания технологических жидкостей (смотрите «Список перекачиваемых жидкостей»).

Трубные соединения насоса

Выбор трубных соединений насоса зависит от номинального давления и конфигурации трубопровода. Для удовлетворения любых требований, предъявляемых к соединениям насосов CR, и CRN, заказчику предлагается широкий выбор трубных соединений:

- овальный фланец;
- фланец по стандарту DIN;
- муфта PJE;
- обжимная трубная муфта (Clamp);
- другие трубные соединения поставляются по требованию заказчика.

Уплотнение вала

В качестве стандартного торцевого уплотнения для насосов типа CR поставляется картриджное уплотнение Grundfos, пригодное для работы в большинстве случаев эксплуатации. При выборе уплотнения вала необходимо принимать во внимание три следующих ключевых фактора:

- тип перекачиваемой жидкости;
- температуру перекачиваемой жидкости;
- максимальное давление.

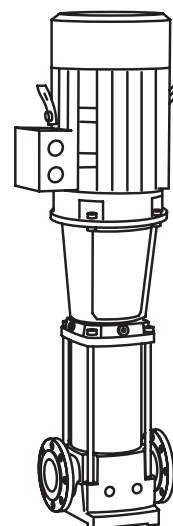
Компания Grundfos предлагает широкий выбор различных типов уплотнений вала, отвечающих требованиям технических условий (смотрите «Список перекачиваемых жидкостей»).

Давление на входе в насос и максимальное давление

Необходимо проверить выполнение требований в отношении давления.

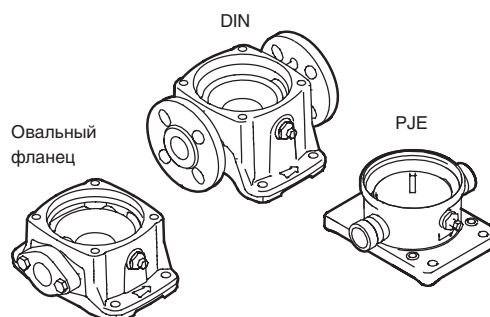
Предельно допустимые значения не должны превышать, если речь идет о:

- максимальном подпоре;
- максимальном рабочем давлении.



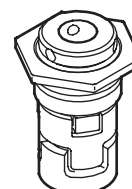
TM01 2100 1198

Рис. 19 Насос CR

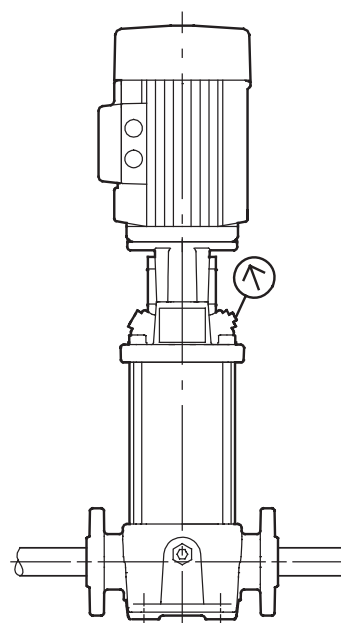


TM02 1201 0601

Рис. 20 Трубные соединения насоса



TM02 0538 4800



TM02 1204 060

Рис. 21 Уплотнение вала

Расчет минимального давления на входе в насос

Рекомендуется в следующих случаях:

- при высокой температуре жидкости;
- когда расход значительно превышает расчетный;
- когда существует значительное сопротивление на входе (фильтры, клапаны и т. д.);
- при низком давлении в системе.

Для исключения кавитации убедитесь, что давление на входе в насос больше минимального.

$$H_{\text{вх}} = \text{NPSH} + H_{\text{н.п.}} + H_3 - P_6 \times 10,2$$

$$P_{\text{вх}} = 0,098 \times H_{\text{вх}}$$

$P_{\text{вх}}$ [бар] – давление на входе в насос.

$H_{\text{вх}}$ [м] – давление на входе в насос.

P_6 [бар] – барометрическое давление. На уровне моря барометрическое давление может быть принято равным 1 бар.

NPSH [м] – параметр насоса, характеризующий всасывающую способность. (Может быть получен по кривой NPSH при максимальном расходе насоса).

$H_{\text{н.п.}}$ [м] – давление насыщенных паров жидкости. (Может быть получено по таблице давления насыщенных паров, где $H_{\text{н.п.}}$ зависит от температуры жидкости $t_{\text{ж}}$).

H_3 [м] – запас = минимум 0,5 м столба жидкости.

Если вычисленная величина $P_{\text{вх}} > 0$, то необходимо, чтобы избыточное давление, показываемое мановакуумметром, установленным на входе в насос, было не ниже данного значения.

$P_{\text{вх}} < 0$, то необходимо, чтобы разрежение, показываемое мановакуумметром, установленным на входе в насос, было не более полученного значения.

Расчет максимальной высоты всасывания

В случае, если всасывание жидкости происходит из резервуара, установленного ниже уровня насоса, то максимальная высота всасывания рассчитывается по формуле:

$$H_{\text{всас}} = P_6 \times 10,2 - \text{NPSH} - \Delta H_{\text{гидр}} - H_{\text{н.п.}} - H_3$$

$H_{\text{всас}}$ [м] – высота всасывания жидкости

$H_{\text{гидр}}$ [м] – суммарные гидравлические потери напора во всасывающем трубопроводе при максимальном расходе насоса

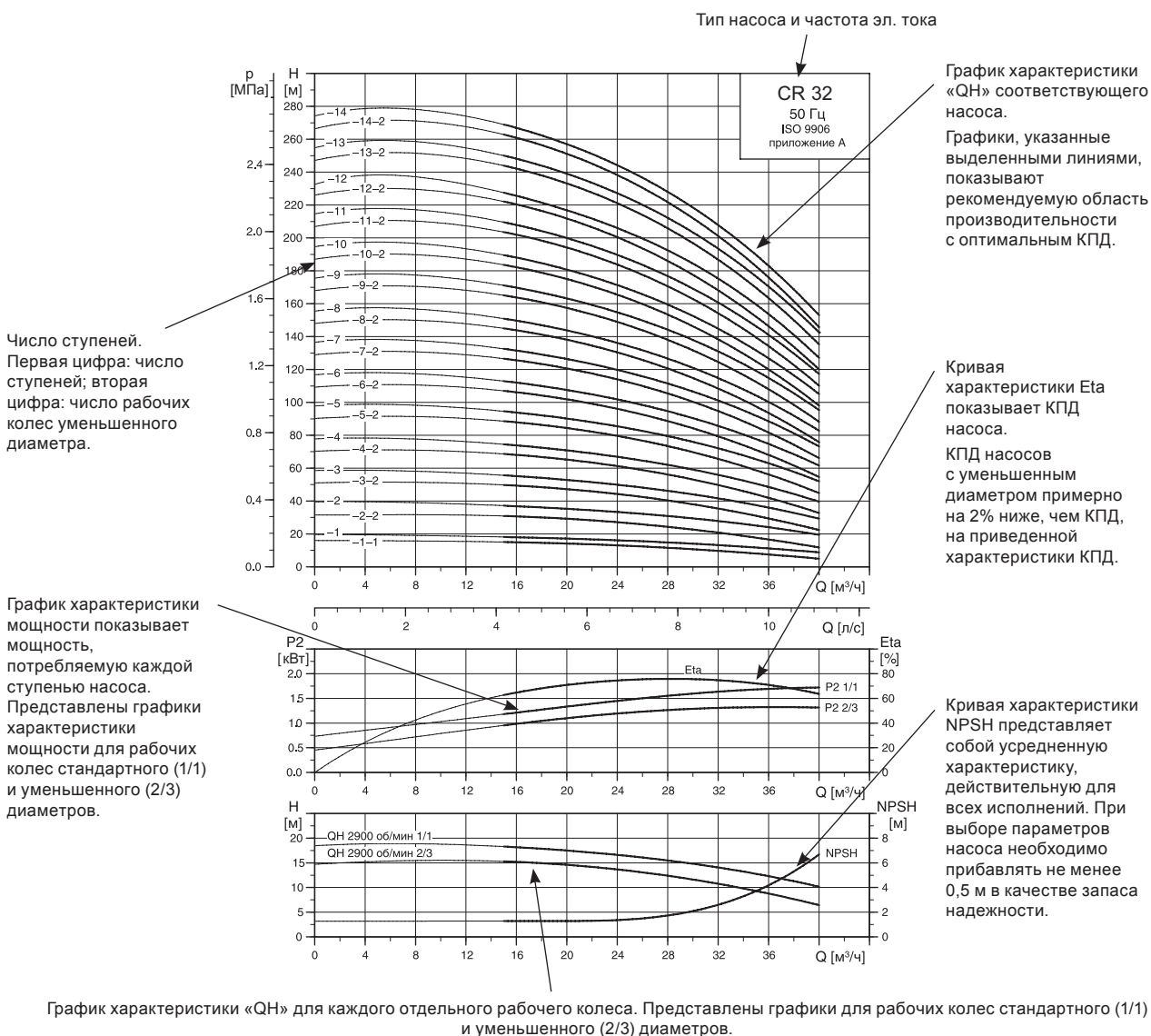
Если рассчитанная величина $H_{\text{всас}}$ отрицательна, насос не будет работать пока не будут созданы условия при которых $H_{\text{всас}} > 0$.

Давление насыщенного пара воды

$t_{\text{ж}}, ^\circ\text{C}$	$H_{\text{н.п.}}, \text{м}$
0	0,06
5	0,09
10	0,13
15	0,17
20	0,24
25	0,32
30	0,43
35	0,58
40	0,76
45	0,99
50	1,27
55	1,63
60	2,07
65	2,60
70	3,25
75	4,03
80	4,97
85	6,09
90	7,41
95	8,97
100	10,79
105	12,92
110	15,37
115	18,22
120	21,48
125	25,22
130	29,48
135	34,35
140	39,82
145	46,03
150	52,98
155	60,79
160	69,54
165	79,28
170	90,11
175	102,09
180	115,35

Убедитесь в том, что насос будет работать без кавитации!

Расположение данных на диаграммах рабочих характеристик



TM02 7302 3103

Рис. 22 Расположение данных на диаграммах рабочих характеристик

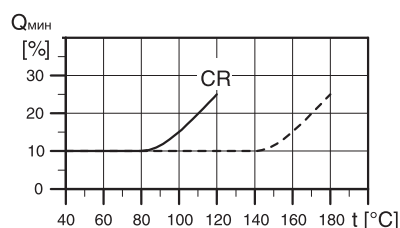
Инструкции к диаграммам рабочих характеристик

Ниже приведенные принципы применимы к кривым, показанным на следующих страницах:

- Допуски согласно ISO9906, приложение А.
- Для измерений использовались стандартные двигатели Grundfos.
- Измерения проведены для воды, не содержащей воздуха, при температуре 20 °С.
- Кривые соответствуют кинематической вязкости, равной 1 мм² /с (1 сСт).
- Насосы не должны использоваться при расходах ниже, чем указывает жирная линия, вследствие опасности нагрева перекачиваемой жидкости.
- Если плотность и/или вязкость перекачиваемой жидкости выше, чем таковая у воды, может потребоваться двигатель большей мощности.

Приведенная ниже кривая показывает значения минимальной подачи в процентах от номинального значения в зависимости от температуры перекачиваемой среды.

Пунктирная линия показывает значение минимального расхода для насоса с охлаждаемым торцевым уплотнением (Air-cooled top).

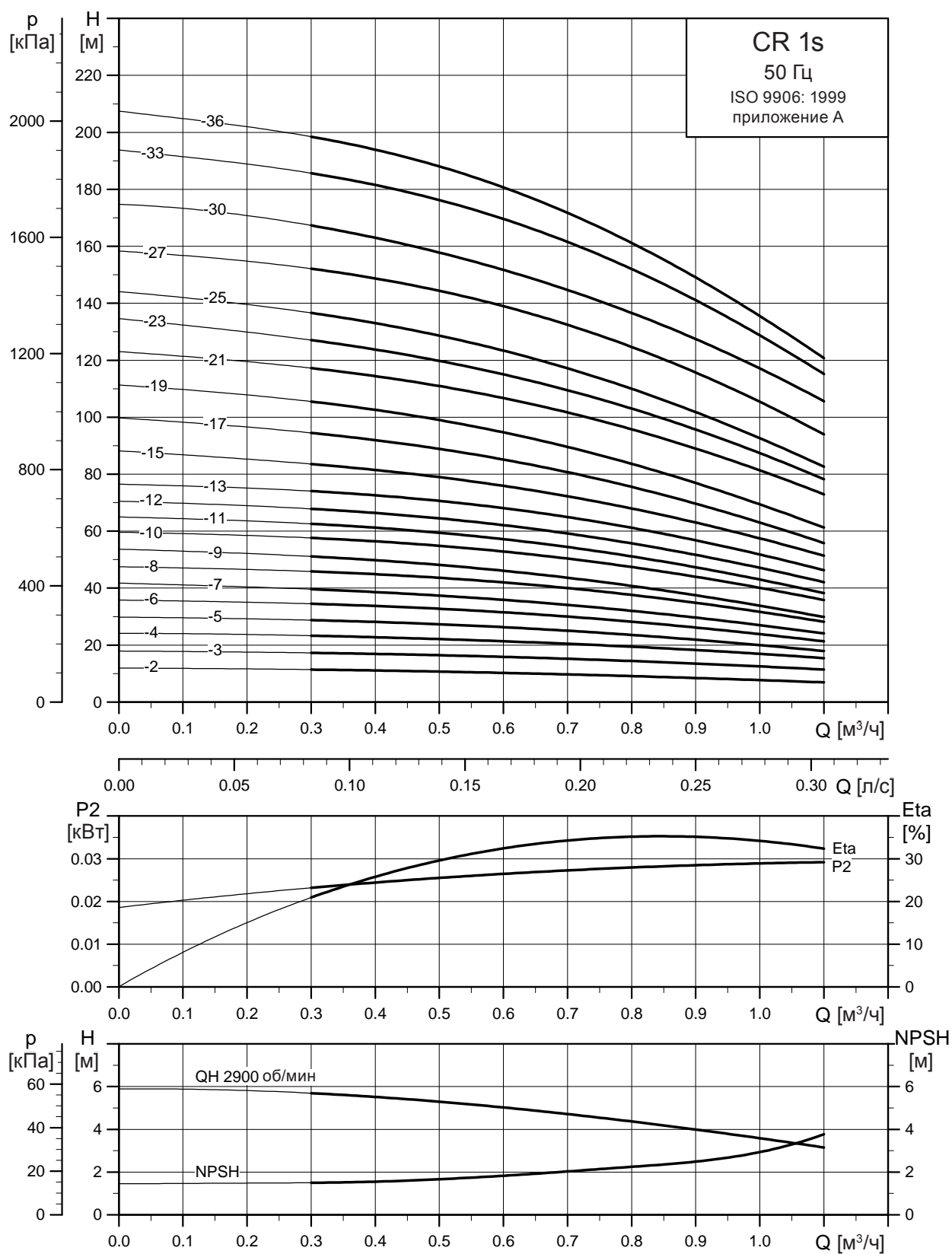


TM01 2816 0303

Рис. 23 Минимальный расход

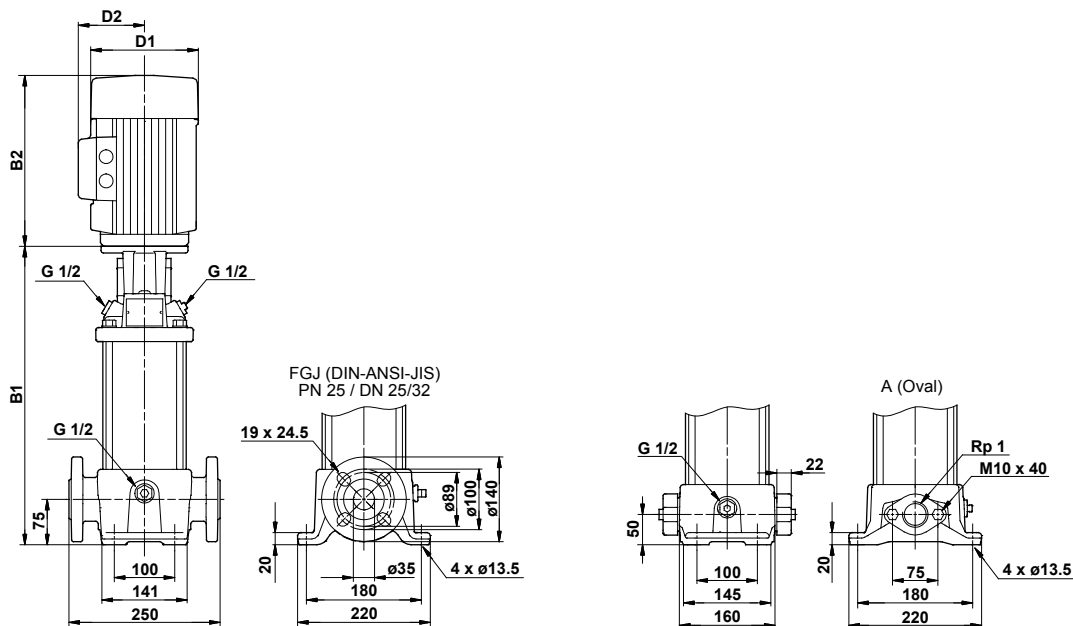
6. Диаграммы характеристик и технические данные

CR 1s



TM02 7424 1013

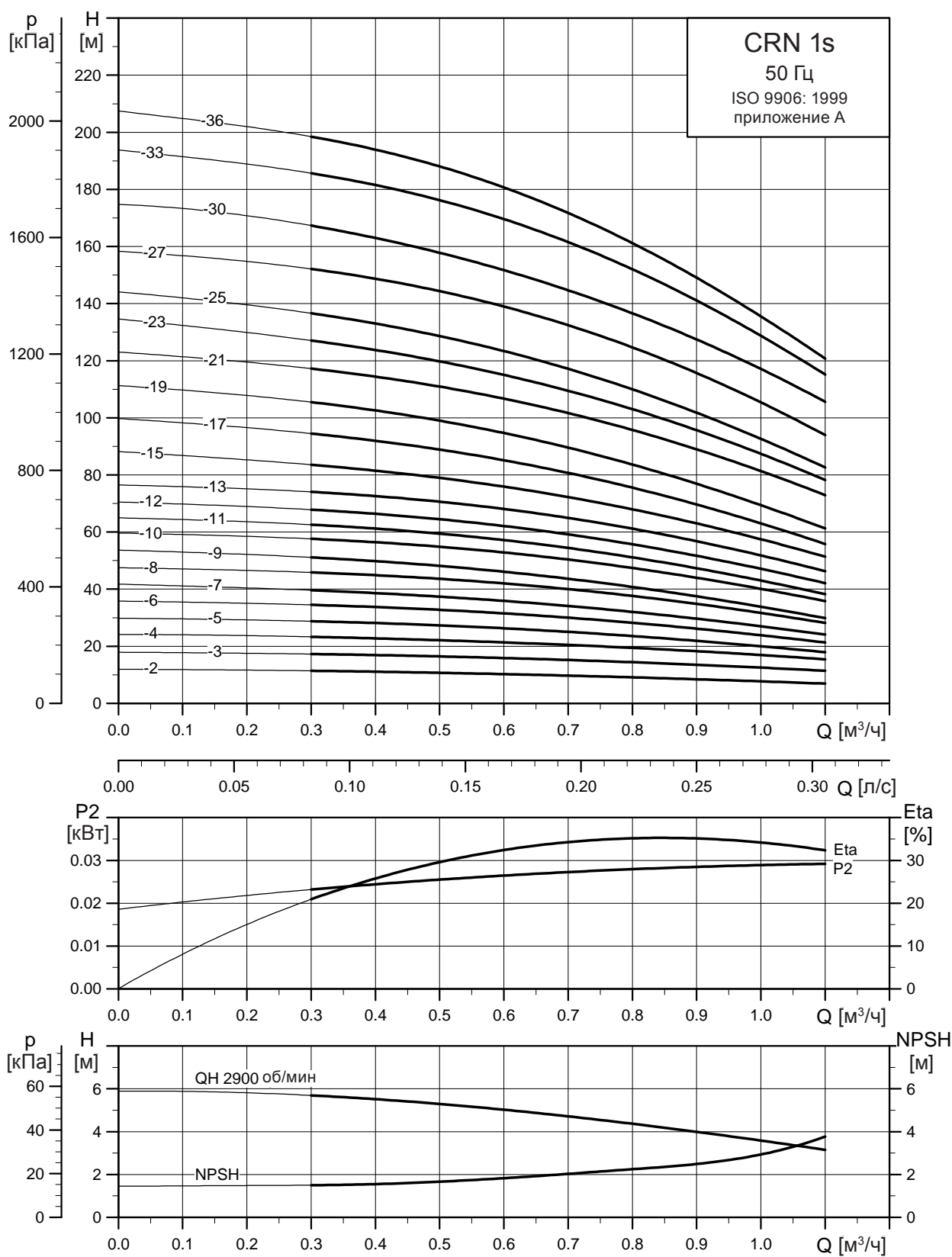
Габаритный чертеж



TM03 1721 2805

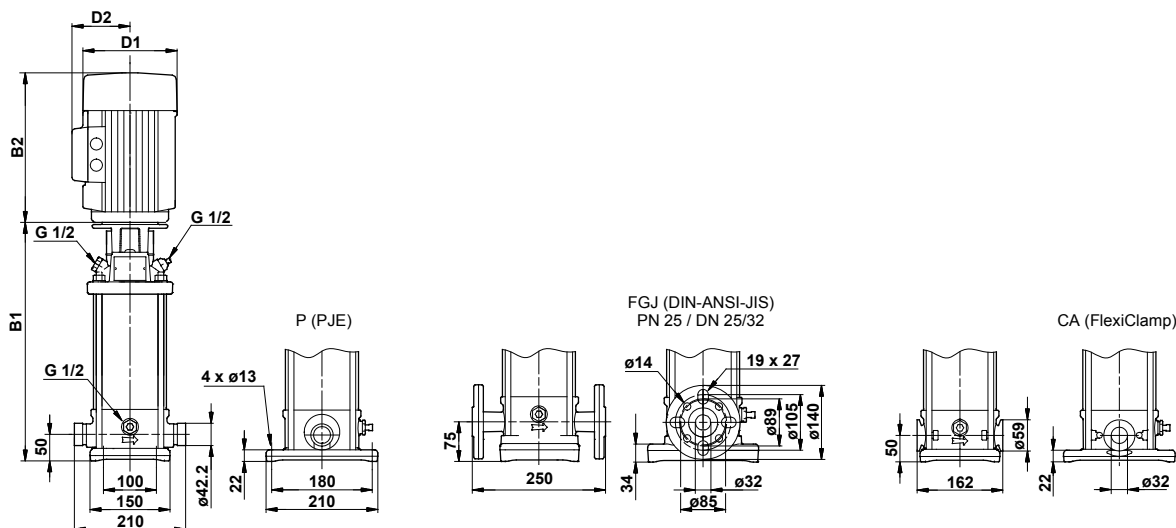
Тип насоса	P ₂ [кВт]	Размеры [мм]				Масса [кг]			
		Овальный фланец		Фланец по DIN		Овальный фланец	Фланец по DIN		
		B1	B1 + B2	B1	B1 + B2				
CR 1s-2	0,37	254	445	279	470	141	109	18	23
CR 1s-3	0,37	254	445	279	470	141	109	18	23
CR 1s-4	0,37	272	463	297	488	141	109	19	23
CR 1s-5	0,37	290	481	315	506	141	109	19	24
CR 1s-6	0,37	308	499	333	524	141	109	19	24
CR 1s-7	0,37	326	517	351	542	141	109	20	24
CR 1s-8	0,37	344	535	369	560	141	109	20	25
CR 1s-9	0,37	362	553	387	578	141	109	21	25
CR 1s-10	0,37	380	571	405	596	141	109	21	26
CR 1s-11	0,37	398	589	423	614	141	109	21	26
CR 1s-12	0,37	416	607	441	632	141	109	22	26
CR 1s-13	0,37	434	625	459	650	141	109	22	27
CR 1s-15	0,55	470	661	495	686	141	109	24	28
CR 1s-17	0,55	506	697	531	722	141	109	25	29
CR 1s-19	0,55	542	733	567	758	141	109	25	30
CR 1s-21	0,75	584	815	609	840	141	109	28	32
CR 1s-23	0,75	620	851	645	876	141	109	29	33
CR 1s-25	0,75	656	887	681	912	141	109	29	34
CR 1s-27	1,10	692	943	717	968	141	109	32	37
CR 1s-30	1,10	-	-	771	1022	141	109	-	38
CR 1s-33	1,10	-	-	825	1076	141	109	-	39
CR 1s-36	1,10	-	-	879	1130	141	109	-	41

CRN 1s



TM02 7425 1013

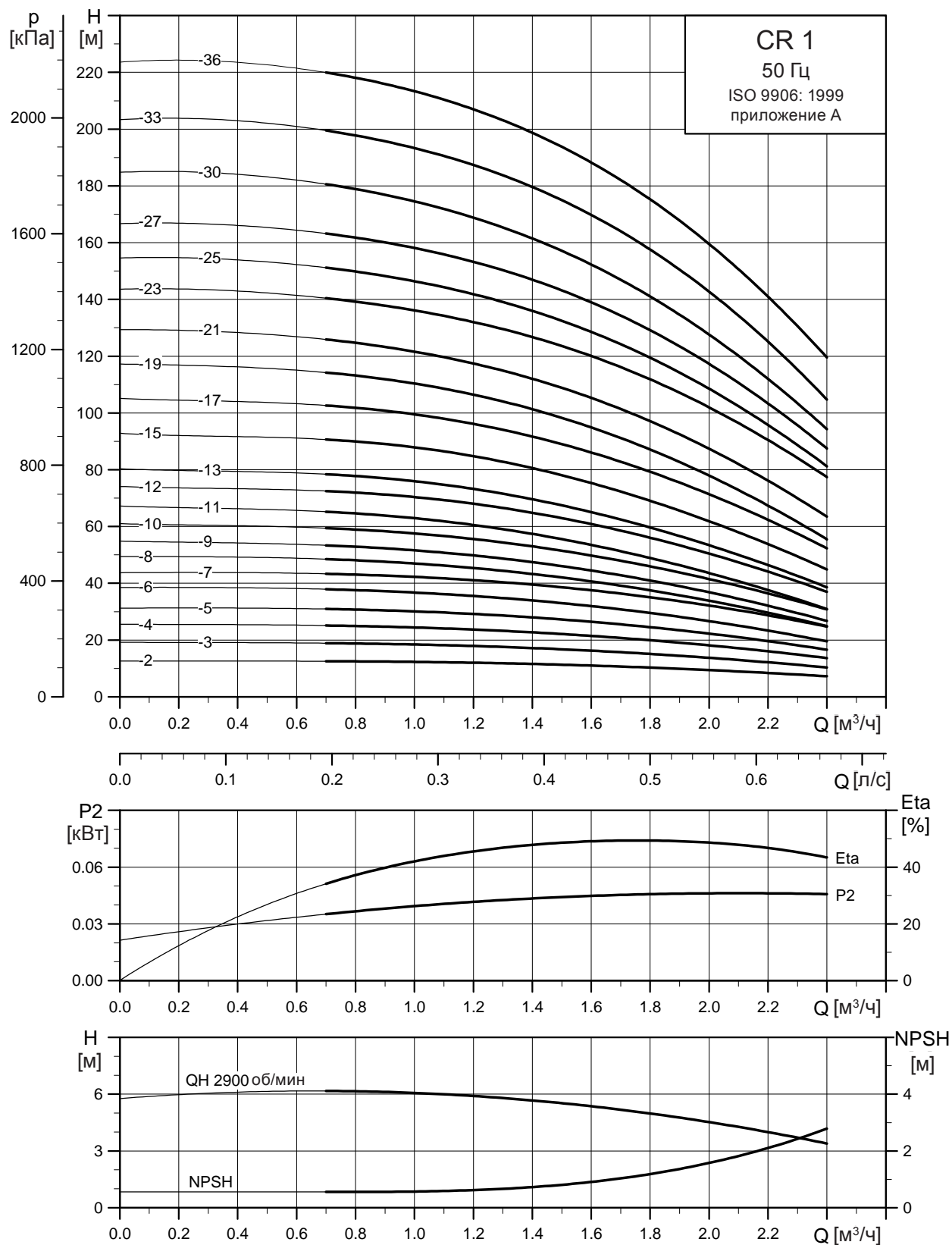
Габаритный чертеж



TM03 1722 2805

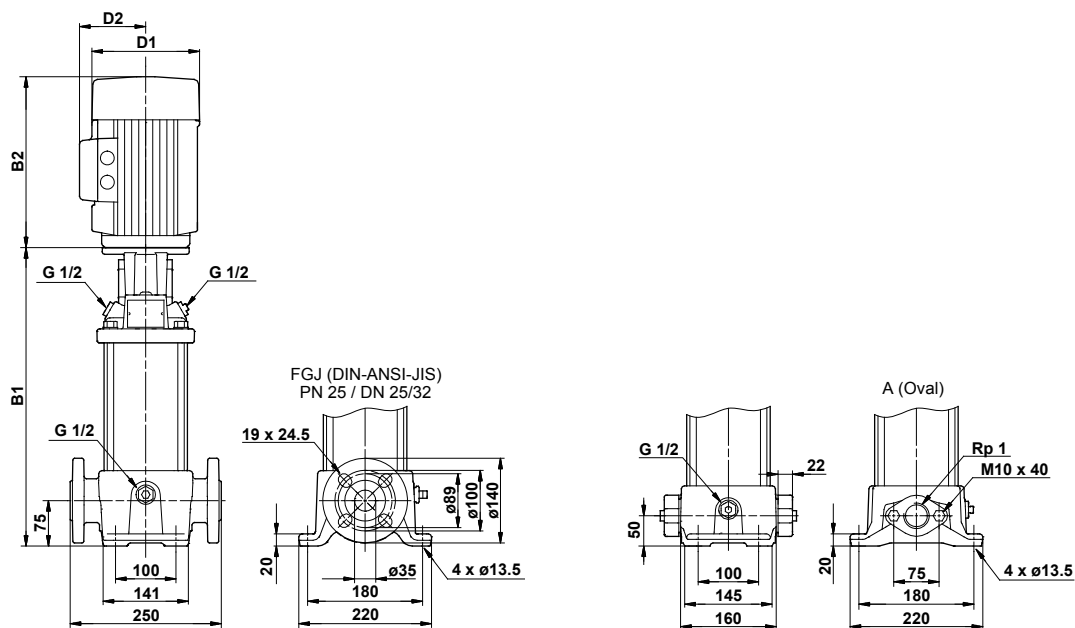
Тип насоса	P ₂ [кВт]	Размеры [мм]				Масса [кг]			
		PJE/CA		Фланец по DIN		D1	D2	PJE/CA	Фланец по DIN
		B1	B1 + B2	B1	B1 + B2				
CRN 1s-2	0,37	257	448	282	473	141	109	16	20
CRN 1s-3	0,37	257	448	282	473	141	109	16	21
CRN 1s-4	0,37	275	466	300	491	141	109	17	21
CRN 1s-5	0,37	293	484	318	509	141	109	17	21
CRN 1s-6	0,37	311	502	336	527	141	109	18	22
CRN 1s-7	0,37	329	520	354	545	141	109	18	22
CRN 1s-8	0,37	347	538	372	563	141	109	18	23
CRN 1s-9	0,37	365	556	390	581	141	109	19	23
CRN 1s-10	0,37	383	574	408	599	141	109	19	23
CRN 1s-11	0,37	401	592	426	617	141	109	20	24
CRN 1s-12	0,37	419	610	444	635	141	109	20	24
CRN 1s-13	0,37	437	628	462	653	141	109	20	25
CRN 1s-15	0,55	473	664	498	689	141	109	22	26
CRN 1s-17	0,55	509	700	534	725	141	109	23	27
CRN 1s-19	0,55	545	736	570	761	141	109	23	28
CRN 1s-21	0,75	587	818	612	843	141	109	26	31
CRN 1s-23	0,75	623	854	648	879	141	109	27	31
CRN 1s-25	0,75	659	890	684	915	141	109	28	32
CRN 1s-27	1,10	695	946	720	971	141	109	31	35
CRN 1s-30	1,10	749	1000	774	1025	141	109	32	36
CRN 1s-33	1,10	803	1054	828	1079	141	109	33	38
CRN 1s-36	1,10	857	1108	882	1133	141	109	35	39

CR 1



TM02 7290 1013

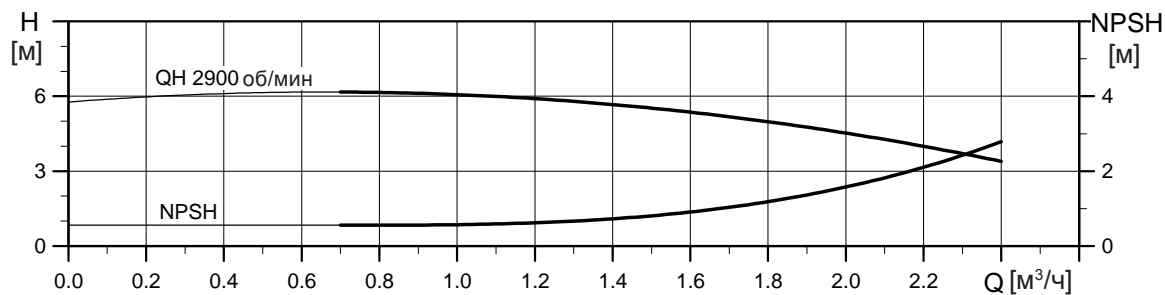
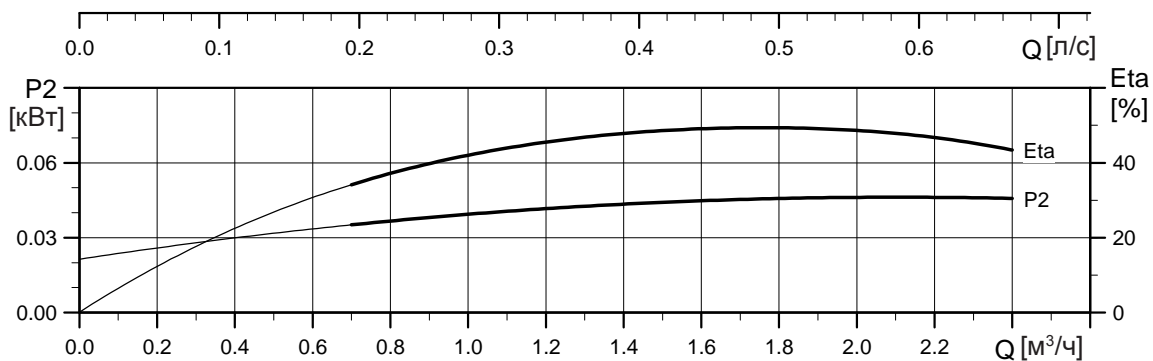
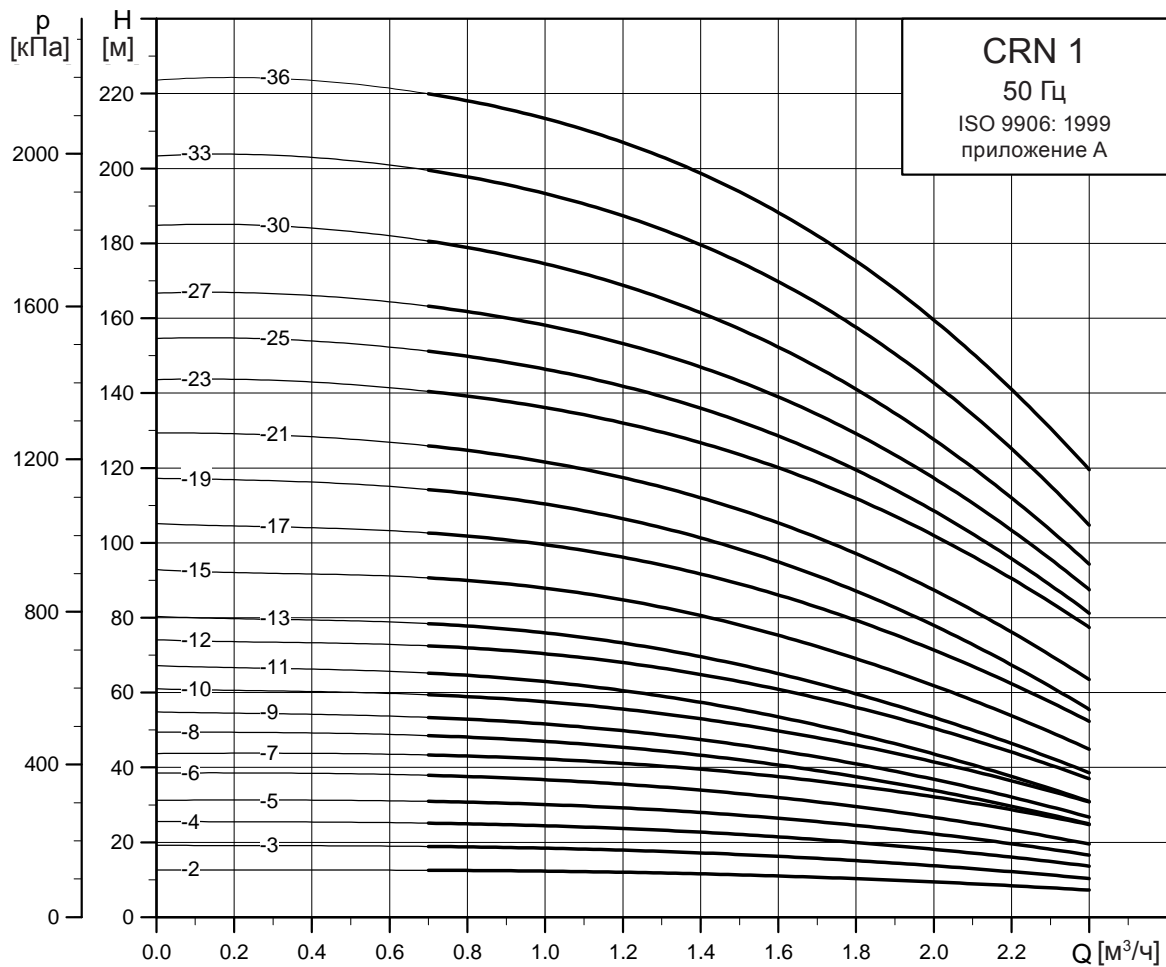
Габаритный чертеж



TM03 1721 2805

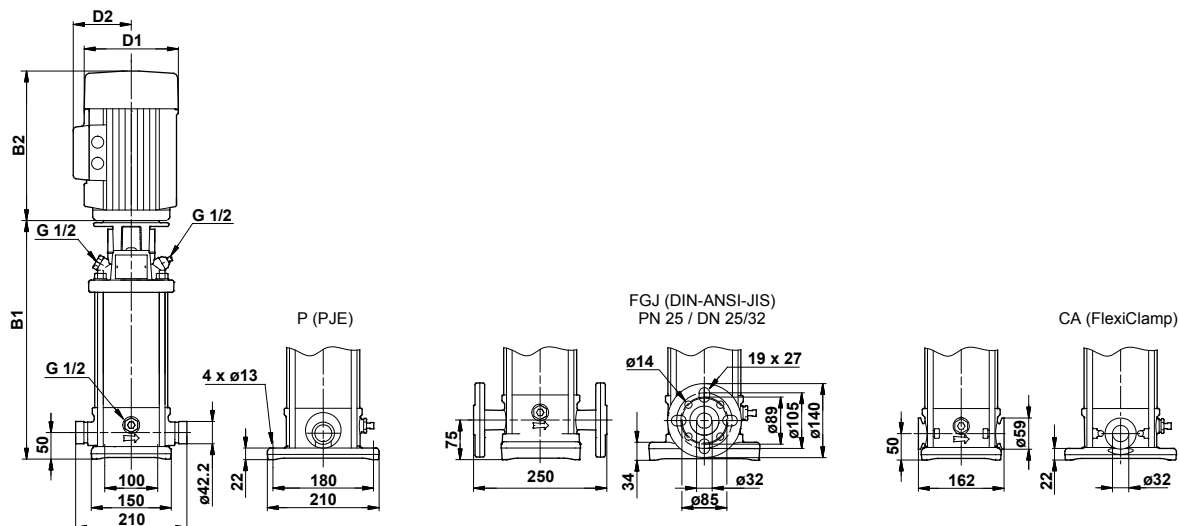
Тип насоса	P ₂ [кВт]	Размеры [мм]						Масса [кг]	
		Овальный фланец		Фланец по DIN		D1	D2	Овальный фланец	Фланец по DIN
		B1	B1 + B2	B1	B1 + B2				
CR 1-2	0,37	254	445	279	470	141	109	18	23
CR 1-3	0,37	254	445	279	470	141	109	18	23
CR 1-4	0,37	272	463	297	488	141	109	19	23
CR 1-5	0,37	290	481	315	506	141	109	19	24
CR 1-6	0,37	308	499	333	524	141	109	20	24
CR 1-7	0,37	326	517	351	542	141	109	20	25
CR 1-8	0,55	344	535	369	560	141	109	21	26
CR 1-9	0,55	362	553	387	578	141	109	21	26
CR 1-10	0,55	380	571	405	596	141	109	22	26
CR 1-11	0,55	398	589	423	614	141	109	22	27
CR 1-12	0,75	422	653	447	678	141	109	24	29
CR 1-13	0,75	440	671	465	696	141	109	25	29
CR 1-15	0,75	476	707	501	732	141	109	26	30
CR 1-17	1,10	512	763	537	788	141	109	29	33
CR 1-19	1,10	548	799	573	824	141	109	30	34
CR 1-21	1,10	584	835	609	860	141	109	30	35
CR 1-23	1,10	620	871	645	896	141	109	31	36
CR 1-25	1,50	-	-	697	978	178	110	-	44
CR 1-27	1,50	-	-	733	1014	178	110	-	44
CR 1-30	1,50	-	-	787	1068	178	110	-	46
CR 1-33	2,20	-	-	841	1162	178	110	-	47
CR 1-36	2,20	-	-	895	1216	178	110	-	49

CRN 1



TM02 7291 1013

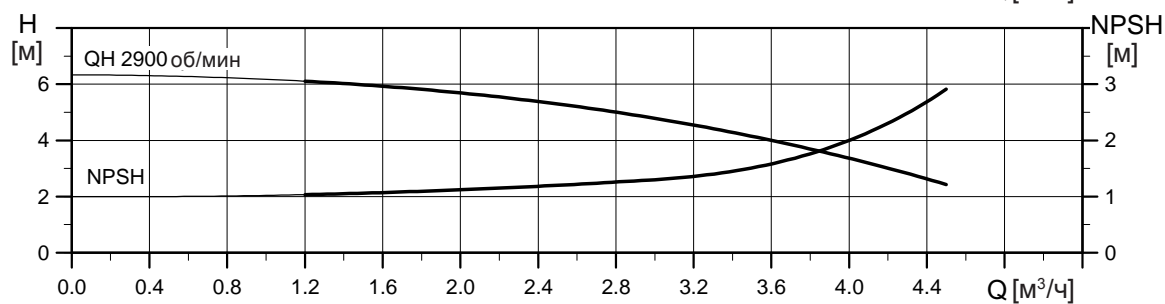
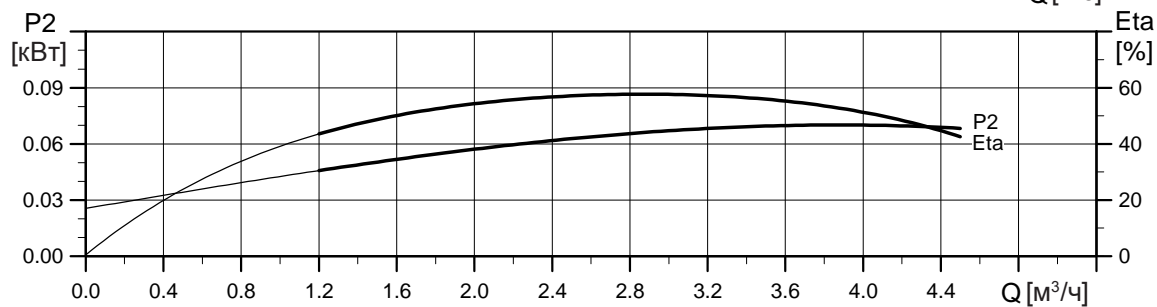
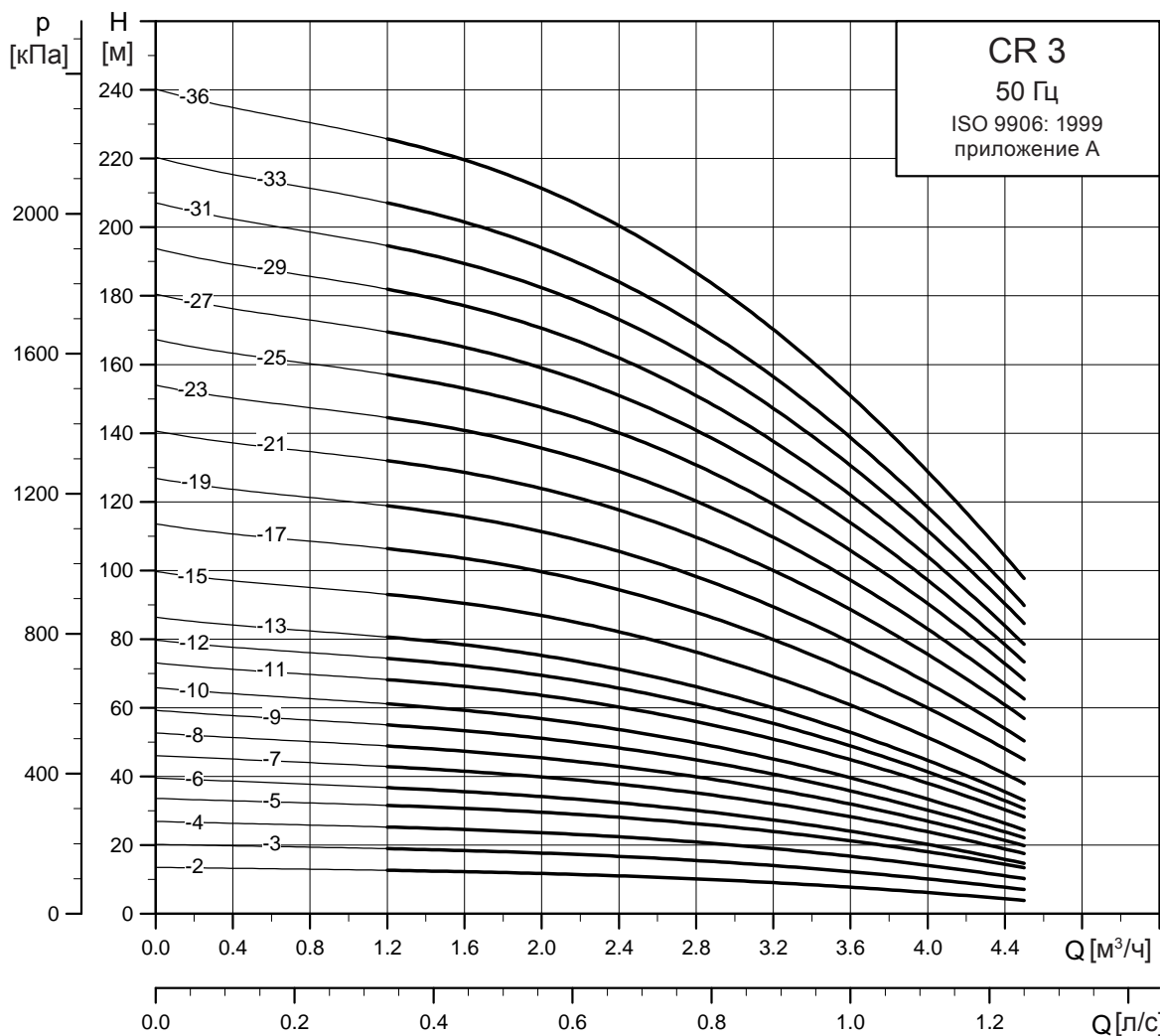
Габаритный чертеж



TM03 1722 2805

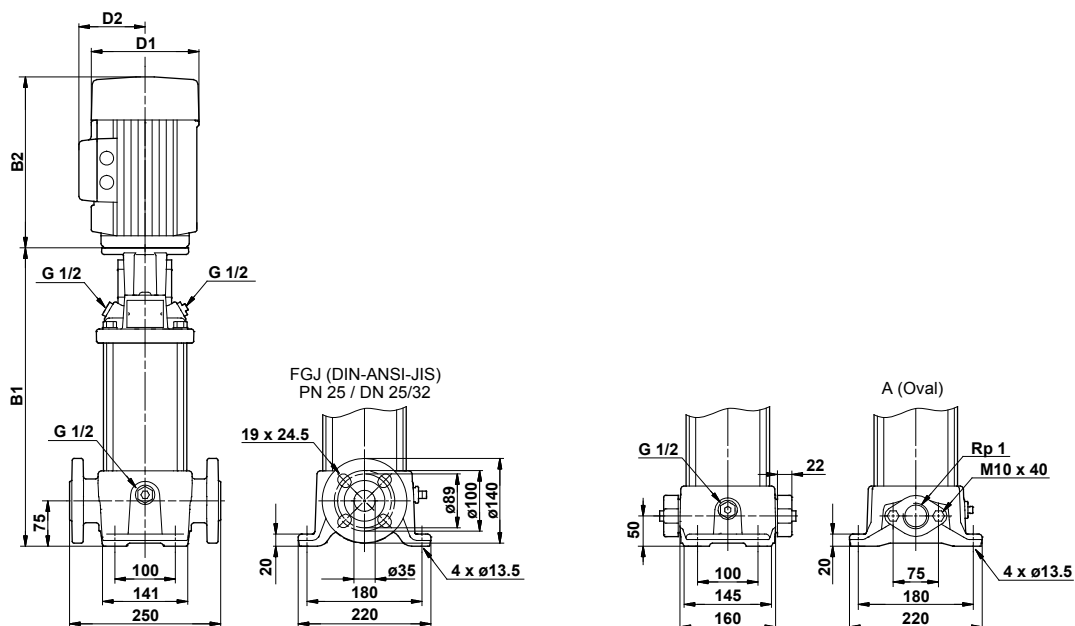
Тип насоса	P ₂ [кВт]	Размеры [мм]				Масса [кг]			
		PJE/CA		Фланец по DIN		D1	D2	PJE/CA	Фланец по DIN
		B1	B1 + B2	B1	B1 + B2				
CRN 1-2	0,37	257	448	282	473	141	109	16	20
CRN 1-3	0,37	257	448	282	473	141	109	16	21
CRN 1-4	0,37	275	466	300	491	141	109	17	21
CRN 1-5	0,37	293	484	318	509	141	109	17	21
CRN 1-6	0,37	311	502	336	527	141	109	18	22
CRN 1-7	0,37	329	520	354	545	141	109	18	22
CRN 1-8	0,55	347	538	372	563	141	109	19	23
CRN 1-9	0,55	365	556	390	581	141	109	20	24
CRN 1-10	0,55	383	574	408	599	141	109	20	24
CRN 1-11	0,55	401	592	426	617	141	109	20	24
CRN 1-12	0,75	425	656	450	681	141	109	23	27
CRN 1-13	0,75	443	674	468	699	141	109	23	28
CRN 1-15	0,75	479	710	504	735	141	109	24	28
CRN 1-17	1,10	515	766	540	791	141	109	27	31
CRN 1-19	1,10	551	802	576	827	141	109	28	32
CRN 1-21	1,10	587	838	612	863	141	109	29	33
CRN 1-23	1,10	623	874	648	899	141	109	30	34
CRN 1-25	1,50	675	956	700	981	178	110	37	41
CRN 1-27	1,50	711	992	736	1017	178	110	38	42
CRN 1-30	1,50	765	1046	790	1071	178	110	39	43
CRN 1-33	2,20	819	1140	844	1165	178	110	41	45
CRN 1-36	2,20	873	1194	898	1219	178	110	42	46

CR 3



TM02 7292 1013

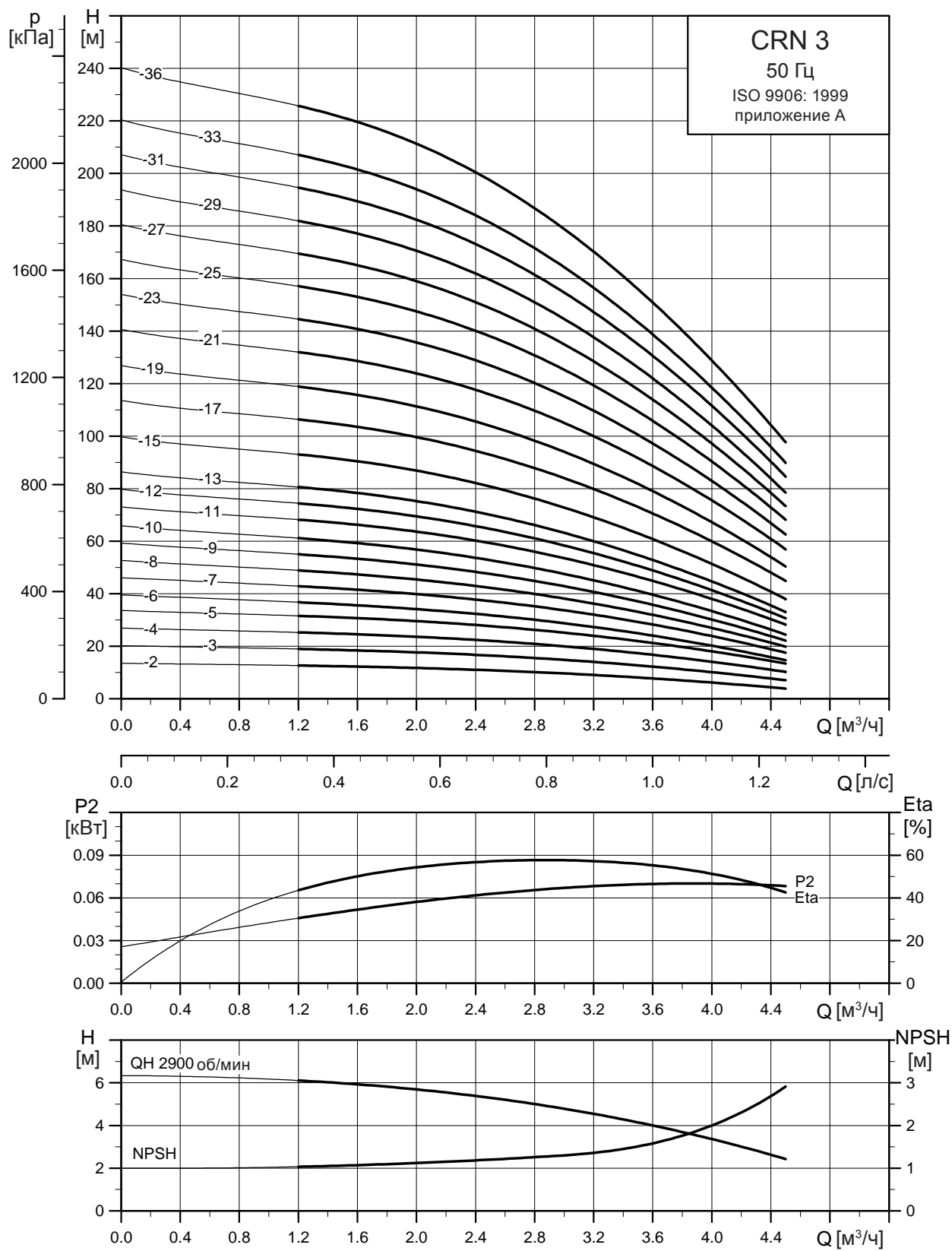
Габаритный чертеж



TM03 1721 2805

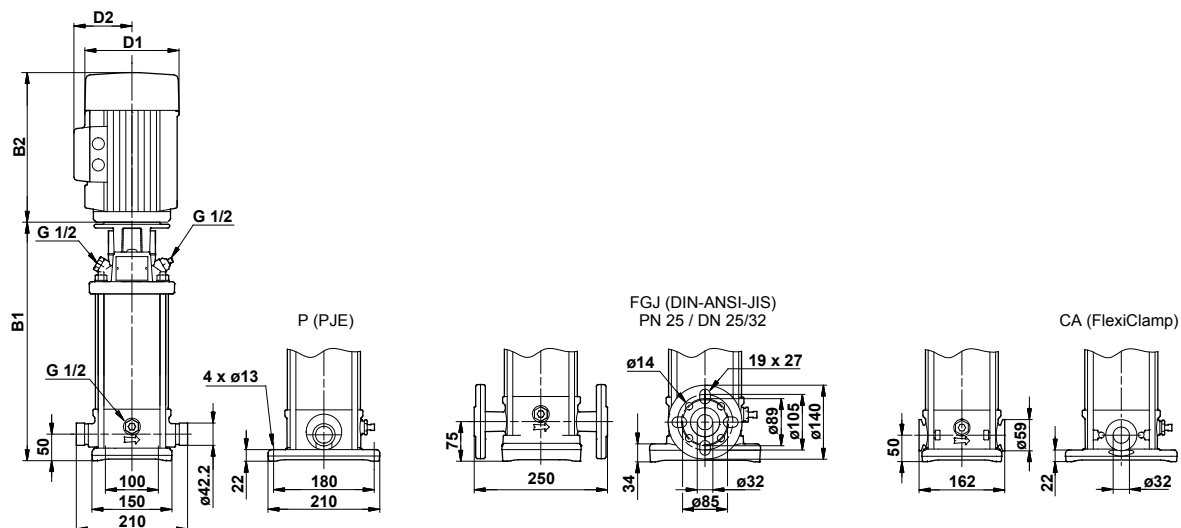
Тип насоса	P ₂ [кВт]	Размеры [мм]						Масса [кг]	
		Овальный фланец		Фланец по DIN		D1	D2	Овальный фланец	Фланец по DIN
		B1	B1 + B2	B1	B1 + B2				
CR 3-2	0,37	254	445	279	470	141	109	18	23
CR 3-3	0,37	254	445	279	470	141	109	18	23
CR 3-4	0,37	272	463	297	488	141	109	19	23
CR 3-5	0,37	290	481	315	506	141	109	19	24
CR 3-6	0,55	308	499	333	524	141	109	20	25
CR 3-7	0,55	326	517	351	542	141	109	21	25
CR 3-8	0,75	350	581	375	606	141	109	23	27
CR 3-9	0,75	368	599	393	624	141	109	23	28
CR 3-10	0,75	386	617	411	642	141	109	24	28
CR 3-11	1,1	404	655	429	680	141	109	26	31
CR 3-12	1,1	422	673	447	698	141	109	27	31
CR 3-13	1,1	440	691	465	716	141	109	27	32
CR 3-15	1,1	476	727	501	752	141	109	28	32
CR 3-17	1,5	528	809	553	834	178	110	36	40
CR 3-19	1,5	564	845	589	870	178	110	37	41
CR 3-21	2,2	600	921	625	946	178	110	38	42
CR 3-23	2,2	636	957	661	982	178	110	39	43
CR 3-25	2,2	-	-	697	1018	178	110	-	44
CR 3-27	2,2	-	-	733	1054	178	110	-	45
CR 3-29	2,2	-	-	769	1090	178	110	-	46
CR 3-31	3	-	-	809	1144	198	120	-	53
CR 3-33	3	-	-	845	1180	198	120	-	53
CR 3-36	3	-	-	899	1234	198	120	-	55

CRN 3



TM02 7293 1013

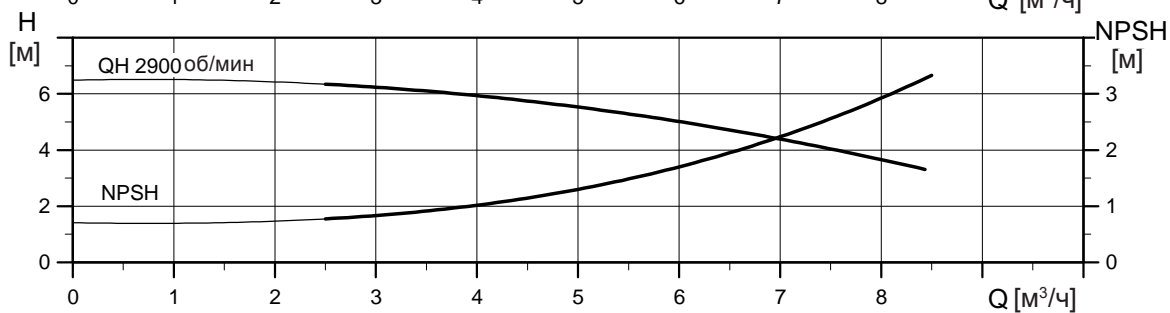
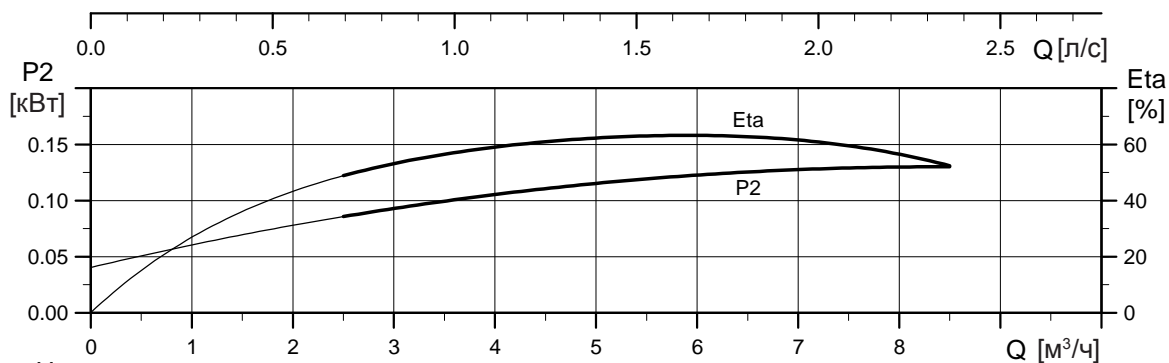
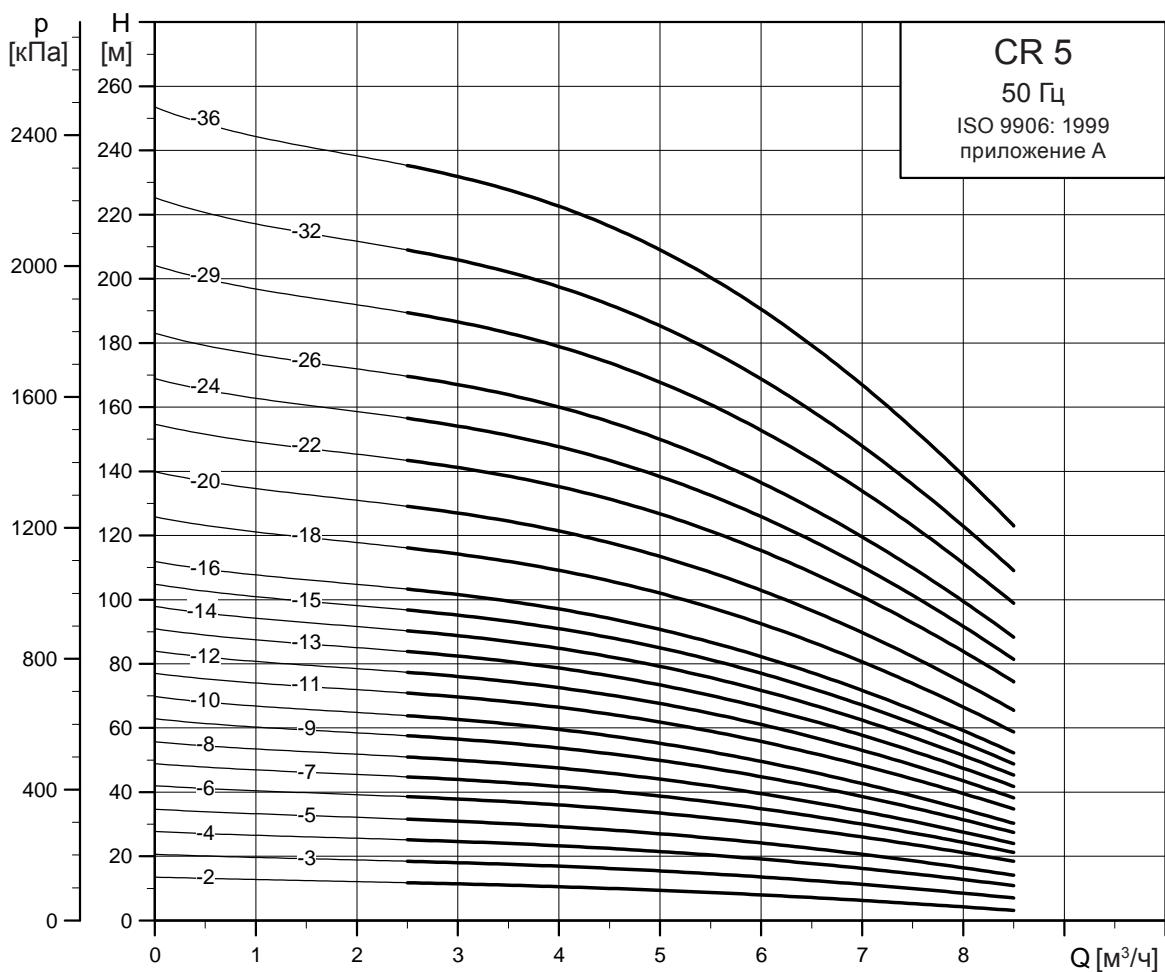
Габаритный чертеж



TM03 1722 2805

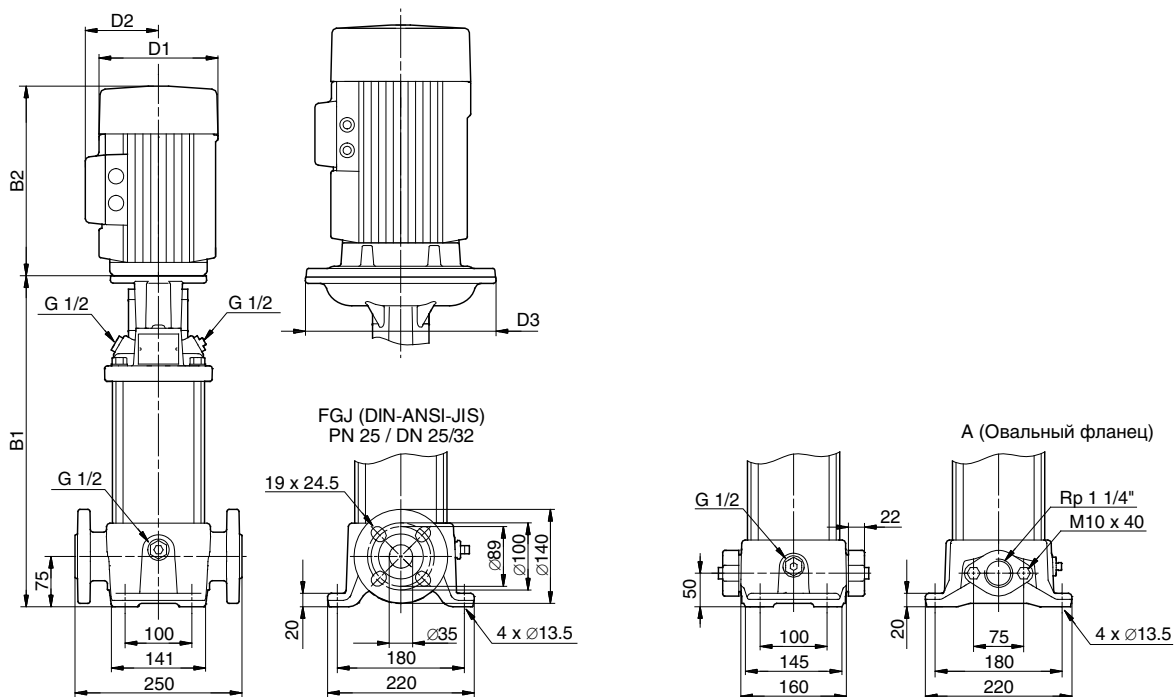
Тип насоса	P ₂ [кВт]	Размеры [мм]				Масса [кг]			
		PJE/CA		Фланец по DIN		D1	D2	PJE/CA	Фланец по DIN
		B1	B1 + B2	B1	B1 + B2				
CRN 3-2	0,37	257	448	282	473	141	109	16	20
CRN 3-3	0,37	257	448	282	473	141	109	16	21
CRN 3-4	0,37	275	466	300	491	141	109	17	21
CRN 3-5	0,37	293	484	318	509	141	109	17	21
CRN 3-6	0,55	311	502	336	527	141	109	18	23
CRN 3-7	0,55	329	520	354	545	141	109	19	23
CRN 3-8	0,75	353	584	378	609	141	109	21	26
CRN 3-9	0,75	371	602	396	627	141	109	22	26
CRN 3-10	0,75	389	620	414	645	141	109	22	26
CRN 3-11	1,10	407	658	432	683	141	109	25	29
CRN 3-12	1,10	425	676	450	701	141	109	25	29
CRN 3-13	1,10	443	694	468	719	141	109	26	30
CRN 3-15	1,10	479	730	504	755	141	109	26	31
CRN 3-17	1,50	531	812	556	837	178	110	34	38
CRN 3-19	1,50	567	848	592	873	178	110	34	39
CRN 3-21	2,20	603	924	628	949	178	110	36	40
CRN 3-23	2,20	639	960	664	985	178	110	37	41
CRN 3-25	2,20	675	996	700	1021	178	110	37	42
CRN 3-27	2,20	711	1032	736	1057	178	110	38	42
CRN 3-29	2,20	747	1068	772	1093	178	110	39	43
CRN 3-31	3,00	788	1123	813	1148	198	120	46	50
CRN 3-33	3,00	824	1159	849	1184	198	120	47	51
CRN 3-36	3,00	878	1213	903	1238	198	120	48	52

CR 5



TM02 7294 1013

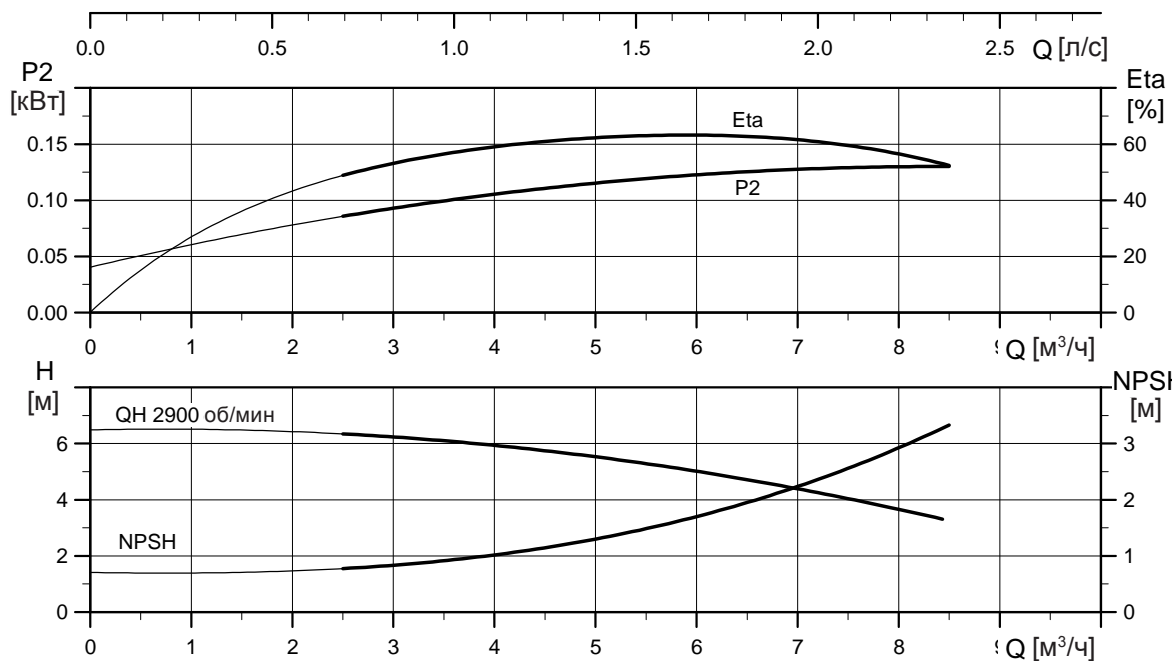
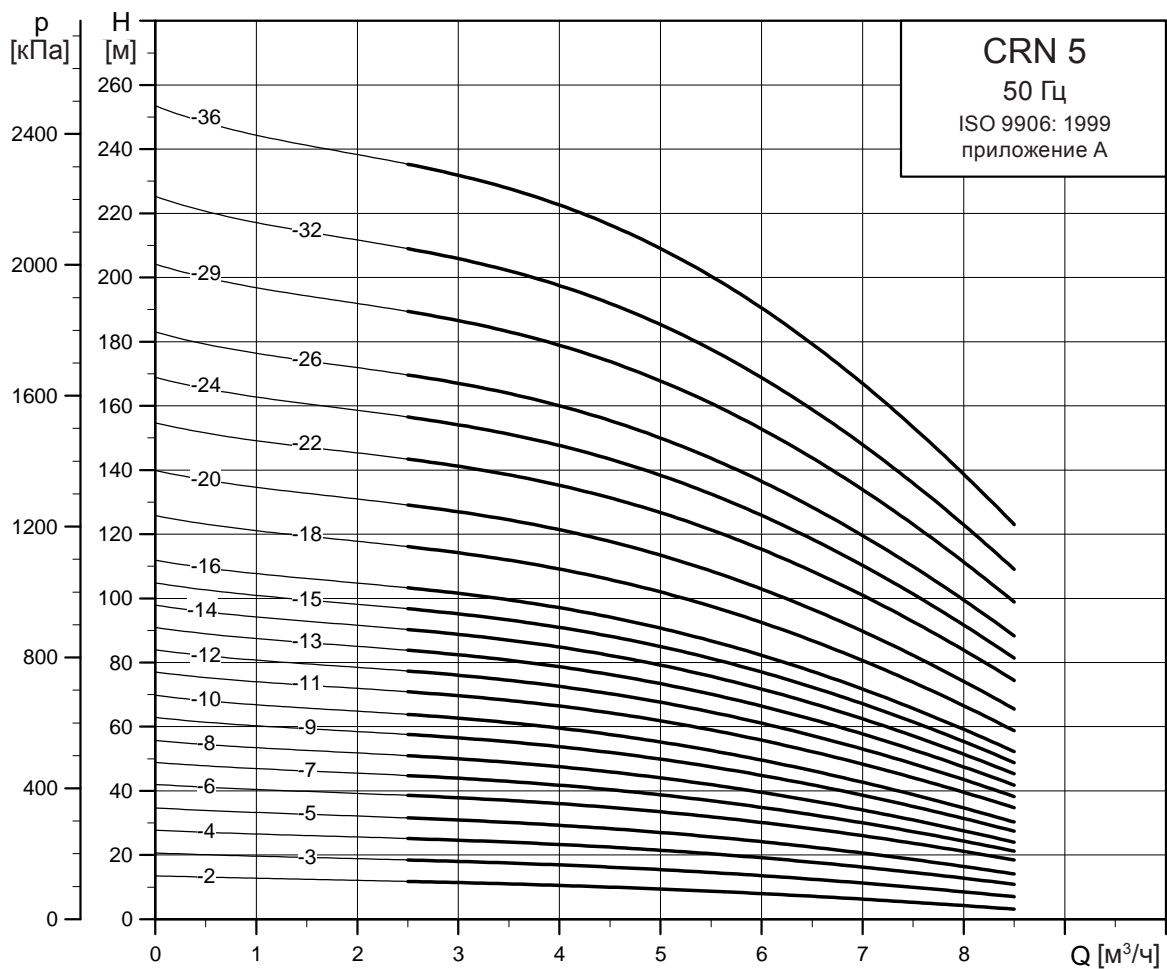
Габаритный чертеж



TM03 1723 2805

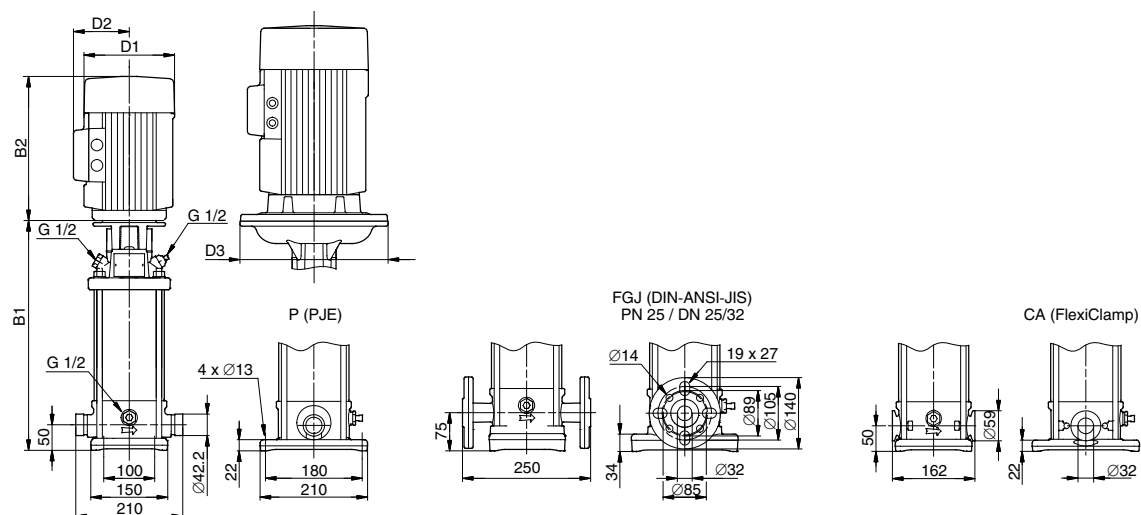
Тип насоса	P ₂ [кВт]	Размеры [мм]							Масса [кг]	
		Овальный фланец		Фланец по DIN		D1	D2	D3	Овальный фланец	Фланец по DIN
		B1	B1 + B2	B1	B1 + B2					
CR 5-2	0,37	254	445	279	470	141	109	-	18	23
CR 5-3	0,55	281	472	306	497	141	109	-	20	24
CR 5-4	0,55	308	499	333	524	141	109	-	20	25
CR 5-5	0,75	341	572	366	597	141	109	-	22	27
CR 5-6	1,10	368	619	393	644	141	109	-	25	30
CR 5-7	1,10	395	646	420	671	141	109	-	26	30
CR 5-8	1,10	422	673	447	698	141	109	-	26	31
CR 5-9	1,50	465	746	490	771	178	110	-	34	38
CR 5-10	1,50	492	773	517	798	178	110	-	34	39
CR 5-11	2,20	519	840	544	865	178	110	-	36	40
CR 5-12	2,20	546	867	571	892	178	110	-	36	41
CR 5-13	2,20	573	894	598	919	178	110	-	37	41
CR 5-14	2,20	600	921	625	946	178	110	-	37	42
CR 5-15	2,20	627	948	652	973	178	110	-	38	43
CR 5-16	2,20	654	975	679	1000	178	110	-	38	43
CR 5-18	3,00	712	1047	737	1072	198	120	-	46	50
CR 5-20	3,00	766	1101	791	1126	198	120	-	47	52
CR 5-22	4,00	820	1192	845	1217	220	134	-	57	62
CR 5-24	4,00	-	-	899	1271	220	134	-	-	63
CR 5-26	4,00	-	-	953	1325	220	134	-	-	64
CR 5-29	4,00	-	-	1034	1406	220	134	-	-	66
CR 5-32	5,50	-	-	1145	1536	220	134	300	-	82
CR 5-36	5,50	-	-	1253	1644	220	134	300	-	84

CRN 5



TM02 7295 1013

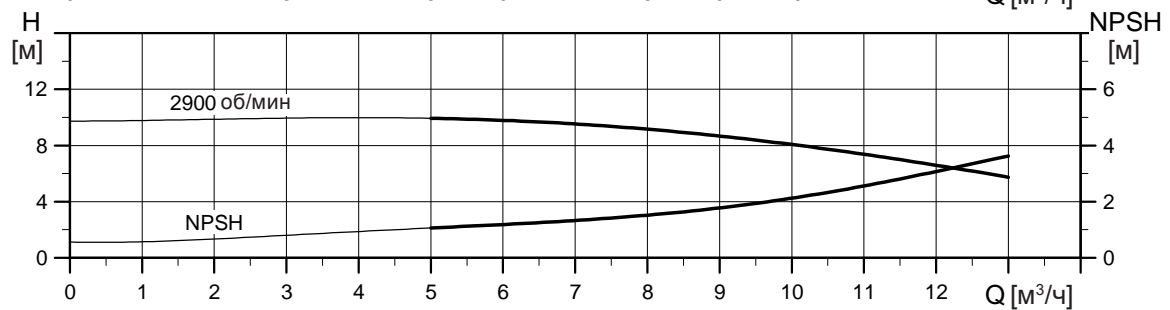
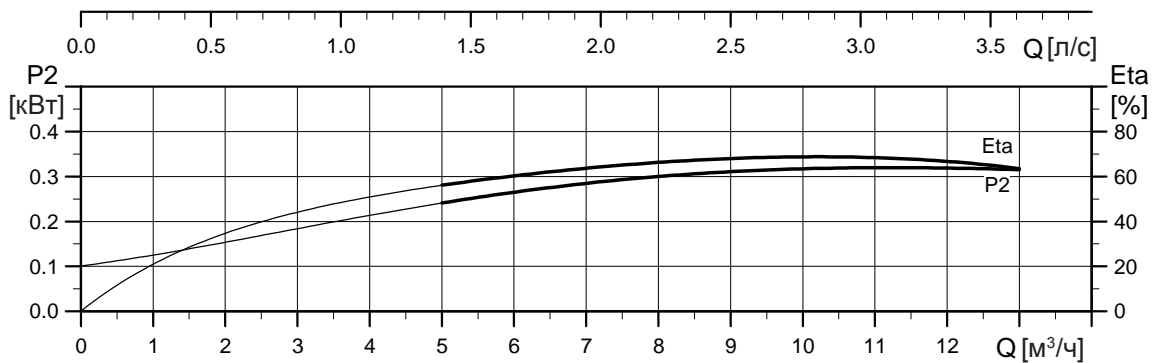
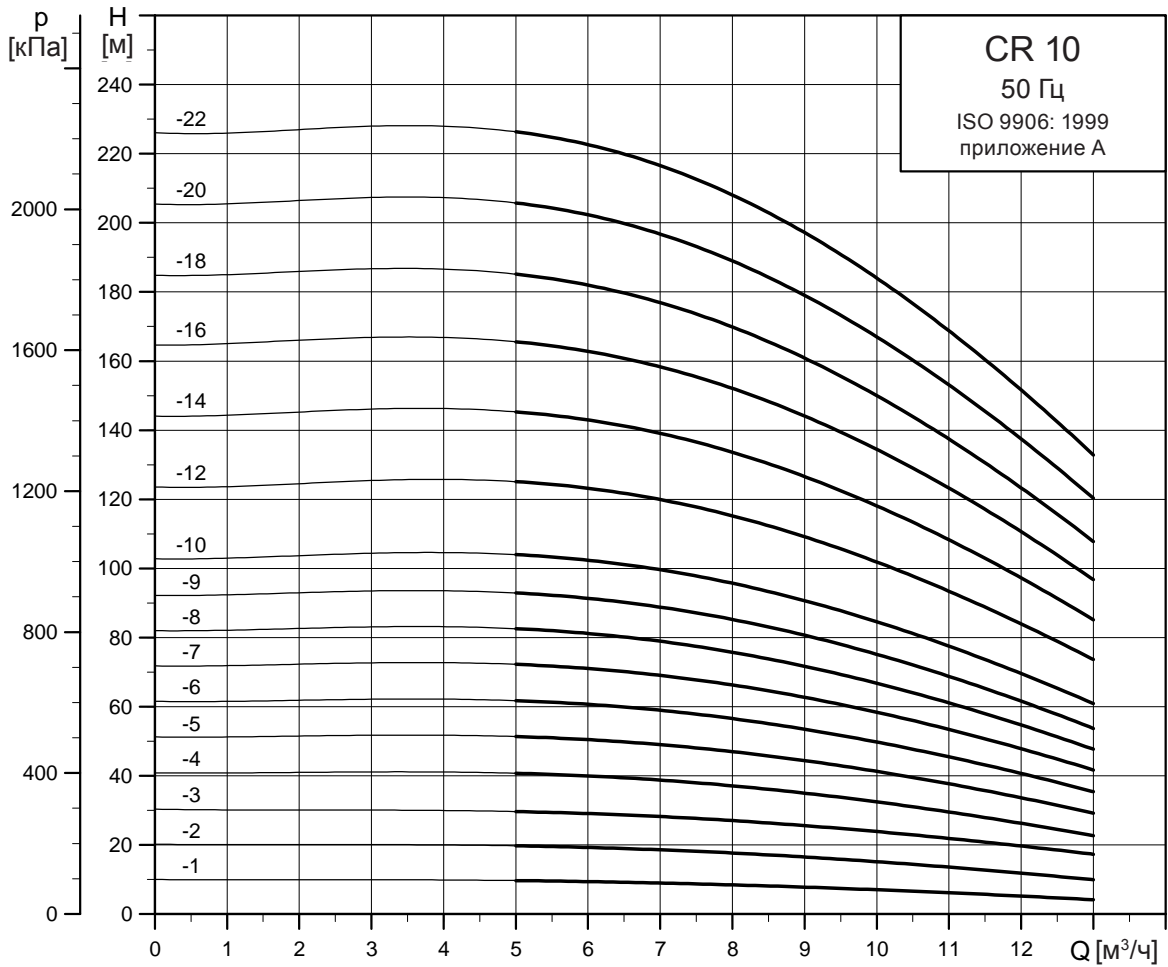
Габаритный чертеж



TM03 1724 2805

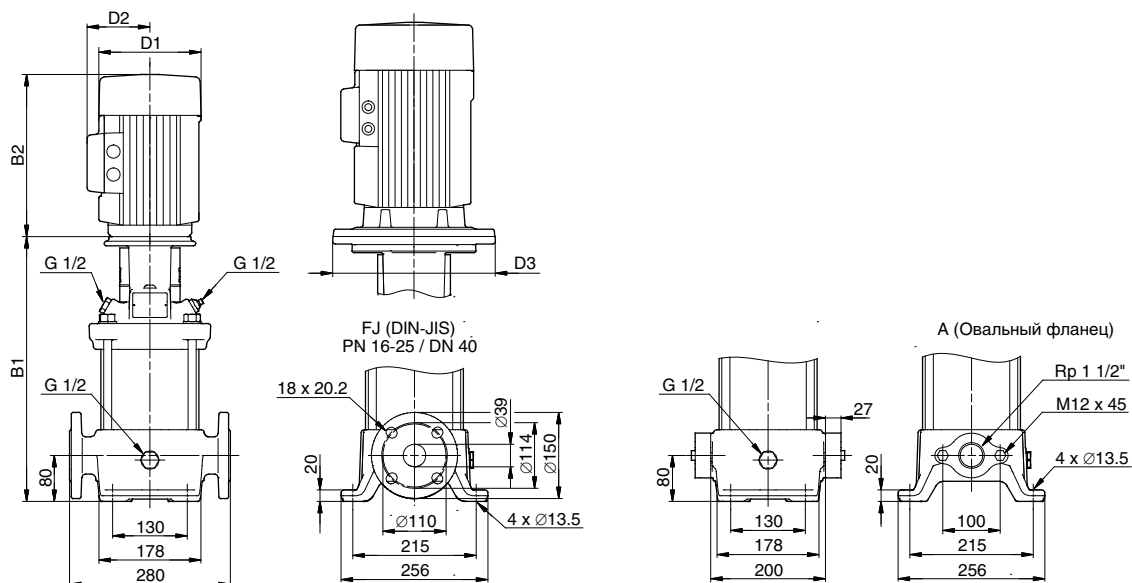
Тип насоса	P ₂ [кВт]	Размеры [мм]							Масса [кг]	
		PJE/CA		Фланец по DIN		D1	D2	D3	PJE/CA	Фланец по DIN
		B1	B1 + B2	B1	B1 + B2					
CRN 5-2	0,37	257	448	282	473	141	109	-	16	21
CRN 5-3	0,55	284	475	309	500	141	109	-	18	22
CRN 5-4	0,55	311	502	336	527	141	109	-	18	22
CRN 5-5	0,75	344	575	369	600	141	109	-	21	25
CRN 5-6	1,10	371	622	396	647	141	109	-	24	28
CRN 5-7	1,10	398	649	423	674	141	109	-	24	29
CRN 5-8	1,10	425	676	450	701	141	109	-	25	29
CRN 5-9	1,50	468	749	493	774	178	110	-	32	36
CRN 5-10	1,50	495	776	520	801	178	110	-	32	37
CRN 5-11	2,20	522	843	547	868	178	110	-	34	38
CRN 5-12	2,20	549	870	574	895	178	110	-	34	38
CRN 5-13	2,20	576	897	601	922	178	110	-	35	39
CRN 5-14	2,20	603	924	628	949	178	110	-	35	40
CRN 5-15	2,20	630	951	655	976	178	110	-	36	40
CRN 5-16	2,20	657	978	682	1003	178	110	-	36	41
CRN 5-18	3,00	716	1051	741	1076	198	120	-	44	48
CRN 5-20	3,00	770	1105	795	1130	198	120	-	45	49
CRN 5-22	4,00	824	1196	849	1221	220	134	-	55	59
CRN 5-24	4,00	878	1250	903	1275	220	134	-	56	61
CRN 5-26	4,00	932	1304	957	1329	220	134	-	58	62
CRN 5-29	4,00	1013	1385	1038	1410	220	134	-	59	64
CRN 5-32	5,50	1123	1514	1148	1539	220	134	300	75	79
CRN 5-36	5,50	1231	1622	1256	1647	220	134	300	77	81

CR 10



TM02 7296 1013

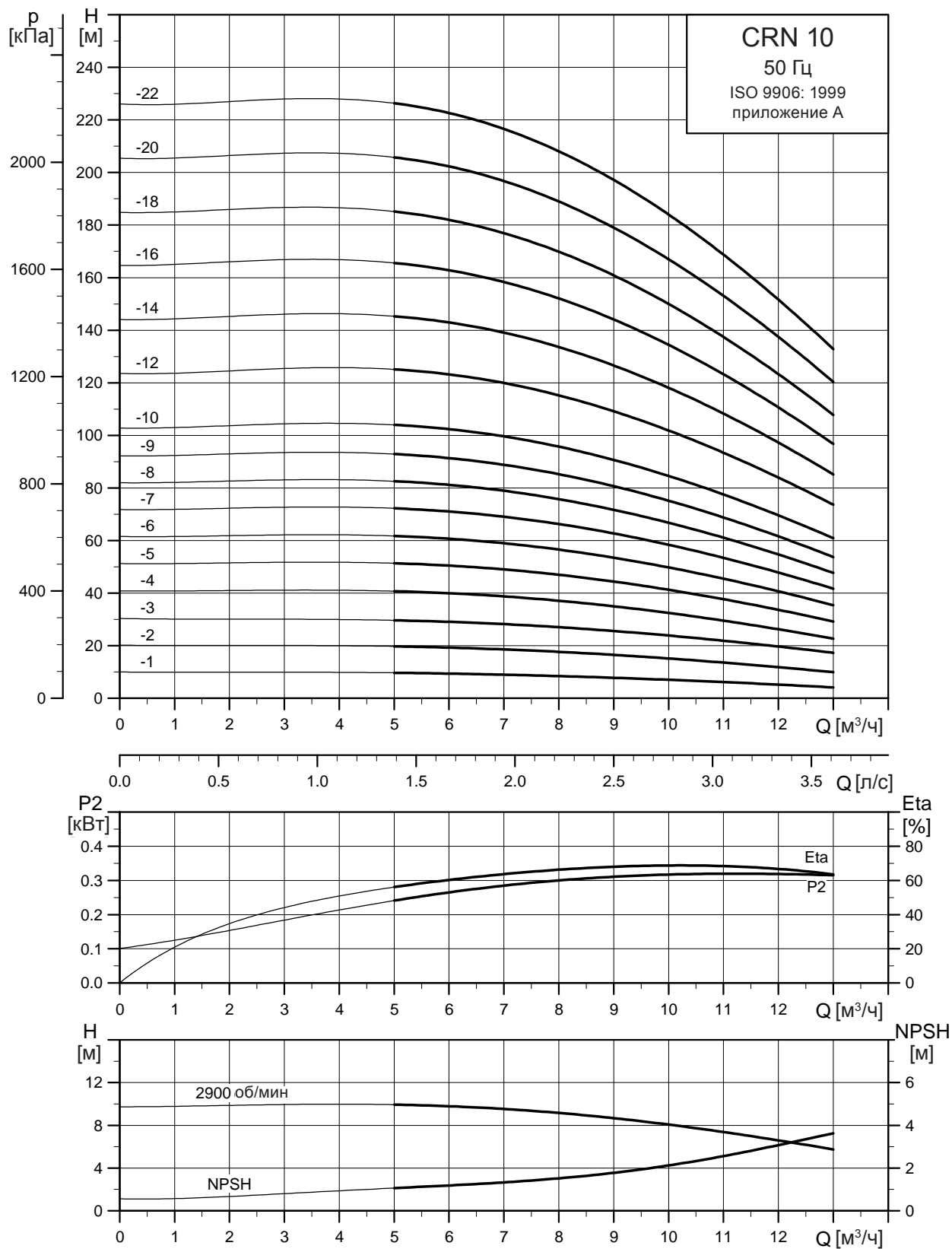
Габаритный чертеж



TM03 1725 2805

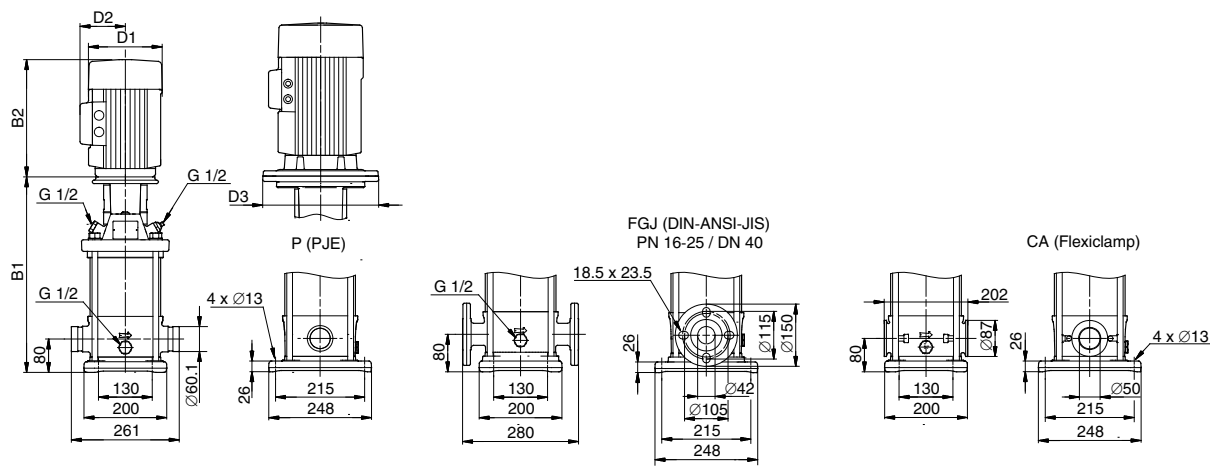
Тип насоса	P ₂ [кВт]	Размеры [мм]						Масса [кг]		
		Овальный фланец		Фланец по DIN		D1	D2	D3	Овальный фланец	Фланец по DIN
		B1	B1 + B2	B1	B1 + B2					
CR 10-1	0,37	343	534	343	534	141	109	-	31	34
CR 10-2	0,75	347	578	347	578	141	109	-	34	36
CR 10-3	1,10	377	628	377	628	141	109	-	37	39
CR 10-4	1,50	423	704	423	704	178	110	-	45	47
CR 10-5	2,20	453	774	453	774	178	110	-	46	49
CR 10-6	2,20	483	804	483	804	178	110	-	47	50
CR 10-7	3,00	518	853	518	853	198	120	-	54	57
CR 10-8	3,00	548	883	548	883	198	120	-	55	58
CR 10-9	3,00	578	913	578	913	198	120	-	56	59
CR 10-10	4,00	608	980	608	980	220	134	-	66	69
CR 10-12	4,00	668	1040	668	1040	220	134	-	69	71
CR 10-14	5,50	760	1151	760	1151	220	134	300	91	94
CR 10-16	5,50	820	1211	820	1211	220	134	300	93	96
CR 10-18	7,50	-	-	880	1259	260	159	300	-	109
CR 10-20	7,50	-	-	940	1319	260	159	300	-	112
CR 10-22	7,50	-	-	1000	1379	260	159	300	-	114

CRN 10



TM02 7297 1013

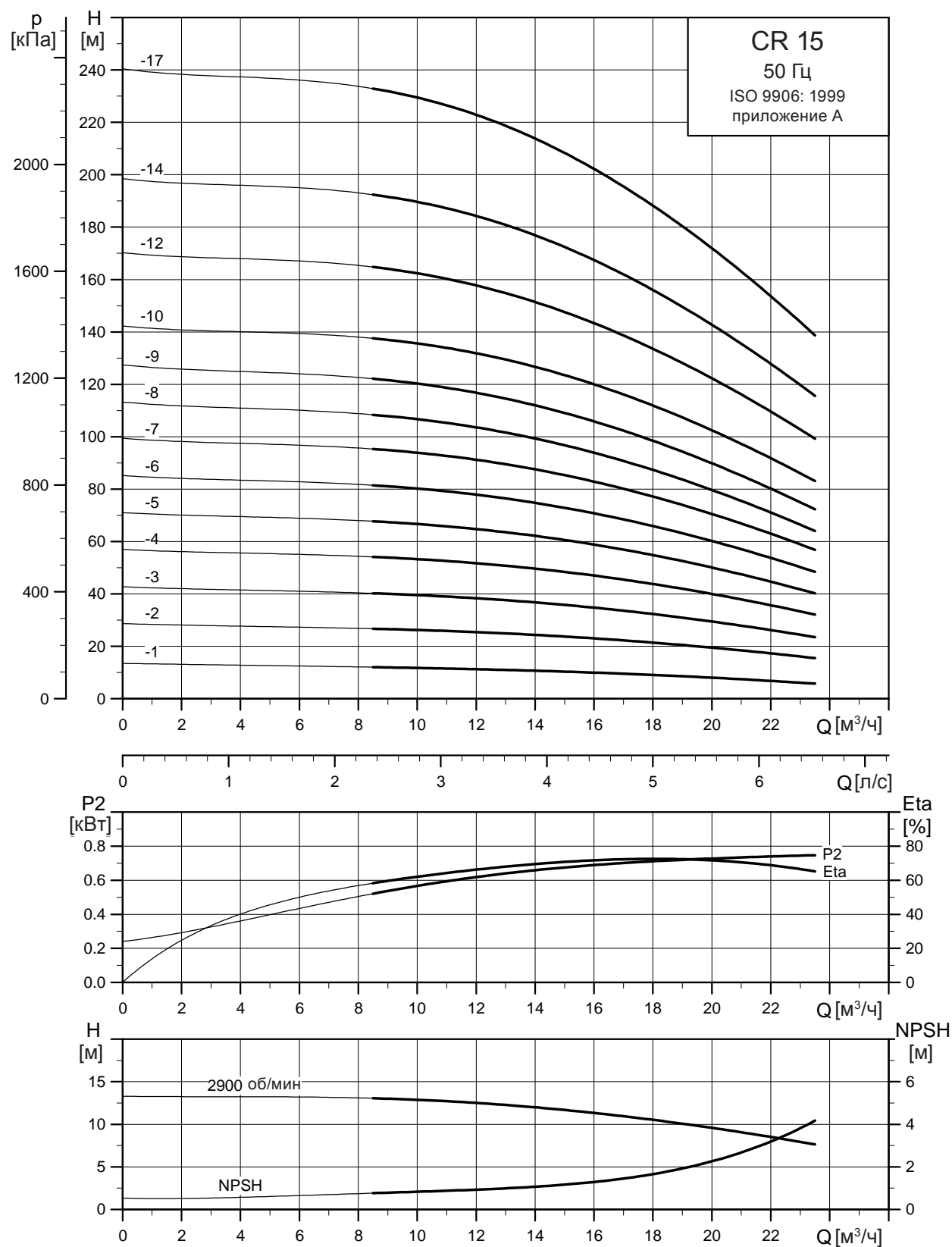
Габаритный чертеж



TM03 2498 4405

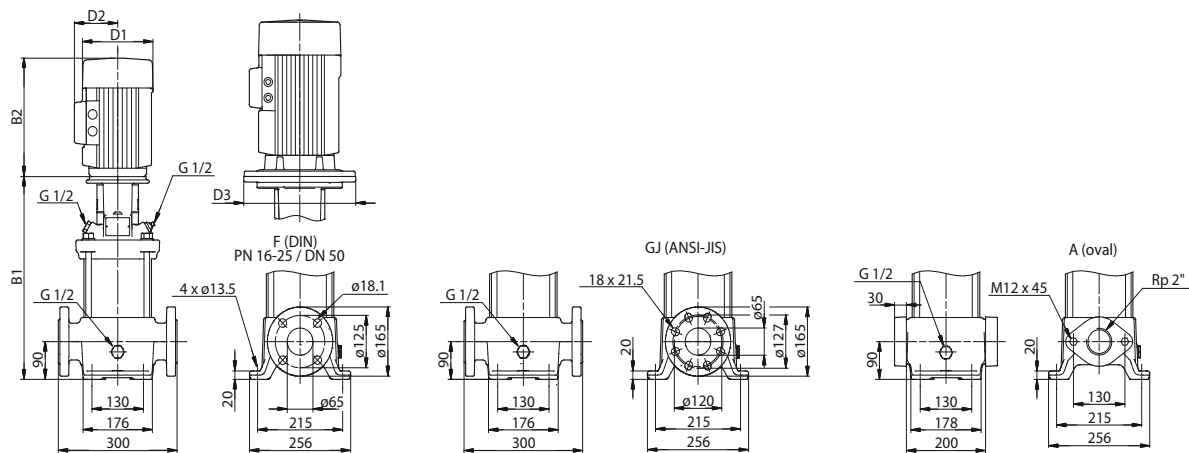
Тип насоса	P ₂ [кВт]	Размеры [мм]							Масса [кг]	
		PJE/CA		Фланец по DIN		D1	D2	D3	PJE/CA	Фланец по DIN
		B1	B1 + B2	B1	B1 + B2					
CRN 10-1	0,37	353	544	353	544	141	109	-	28	32
CRN 10-2	0,75	357	588	357	588	141	109	-	31	34
CRN 10-3	1,10	387	638	387	638	141	109	-	34	38
CRN 10-4	1,50	433	714	433	714	178	110	-	42	46
CRN 10-5	2,20	463	784	463	784	178	110	-	44	48
CRN 10-6	2,20	493	814	493	814	178	110	-	45	49
CRN 10-7	3,00	528	863	528	863	198	120	-	52	56
CRN 10-8	3,00	558	893	558	893	198	120	-	54	57
CRN 10-9	3,00	588	923	588	923	198	120	-	55	58
CRN 10-10	4,00	618	990	618	990	220	134	-	65	68
CRN 10-12	4,00	678	1050	678	1050	220	134	-	67	70
CRN 10-14	5,50	770	1161	770	1161	220	134	300	89	93
CRN 10-16	5,50	830	1221	830	1221	220	134	300	91	95
CRN 10-18	7,50	890	1269	890	1269	260	159	300	104	108
CRN 10-20	7,50	950	1329	950	1329	260	159	300	106	110
CRN 10-22	7,50	1010	1389	1010	1389	260	159	300	108	112

CR 15



TM02 7298 1013

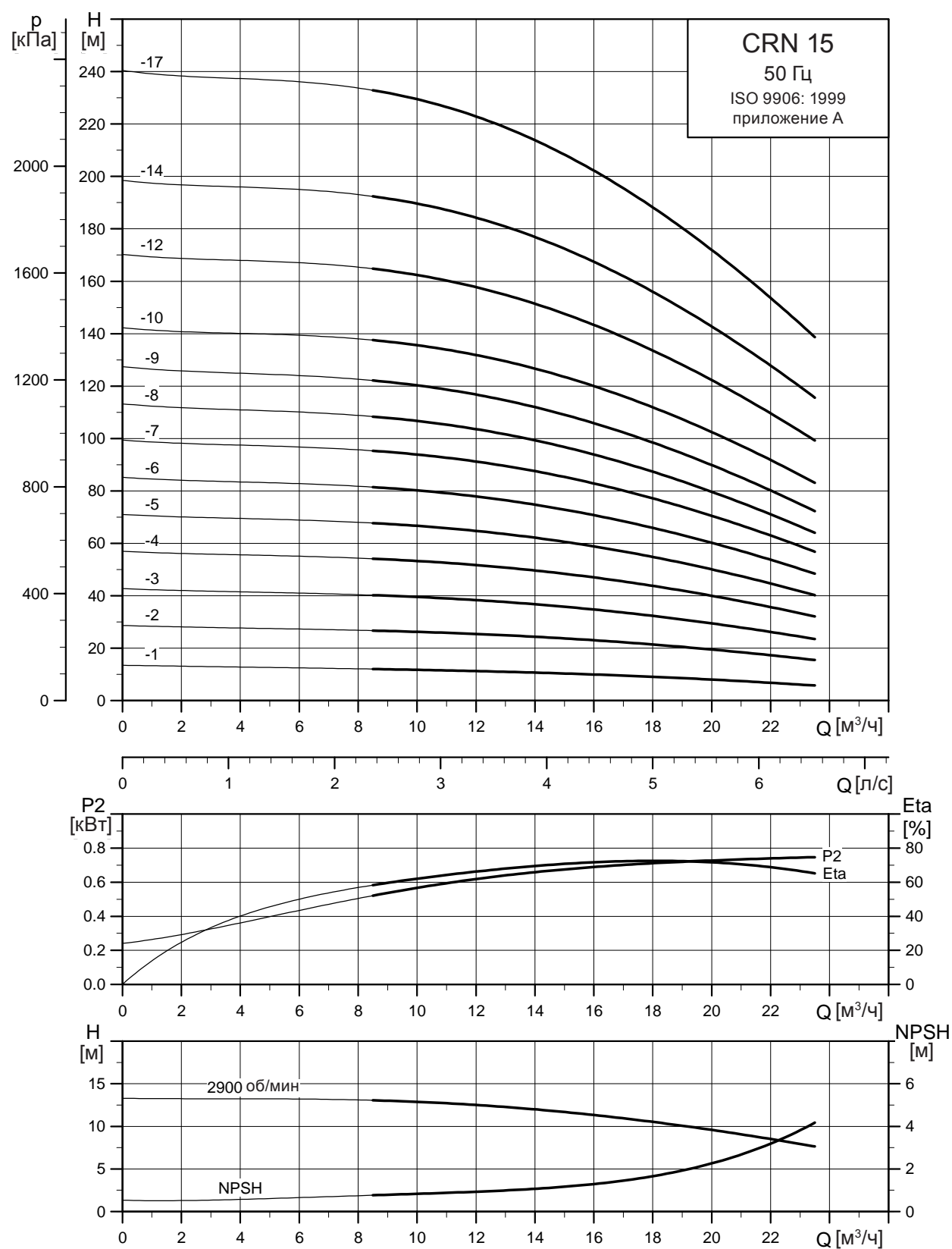
Габаритный чертеж



TM03 1727 2805

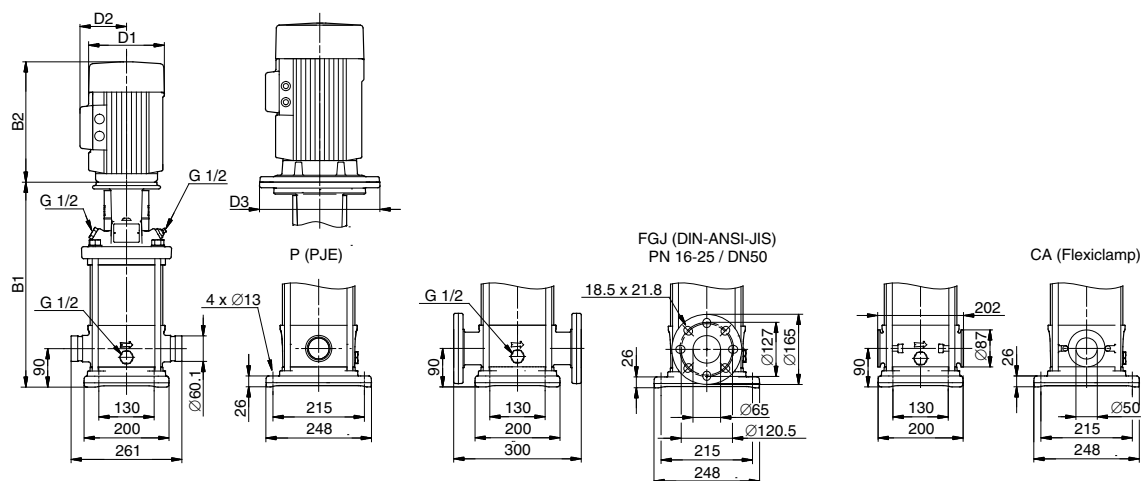
Тип насоса	P ₂ [кВт]	Размеры [мм]						Масса [кг]		
		Овальный фланец		Фланец по DIN		D1	D2	D3	Овальный фланец	Фланец по DIN
		B1	B1 + B2	B1	B1 + B2					
CR 15-1	1,10	400	651	400	651	141	109	-	41	42
CR 15-2	2,20	415	736	415	736	178	110	-	49	50
CR 15-3	3,00	465	800	465	800	198	120	-	56	57
CR 15-4	4,00	510	882	510	882	220	134	-	67	68
CR 15-5	4,00	555	927	555	927	220	134	-	68	69
CR 15-6	5,50	632	1023	632	1023	220	134	300	90	91
CR 15-7	5,50	677	1068	677	1068	220	134	300	92	93
CR 15-8	7,50	-	-	722	1101	260	159	300	-	105
CR 15-9	7,50	-	-	767	1146	260	159	300	-	107
CR 15-10	11,00	-	-	889	1360	314	204	350	-	149
CR 15-12	11,00	-	-	979	1450	314	204	350	-	153
CR 15-14	11,00	-	-	1069	1540	314	204	350	-	157
CR 15-17	15,00	-	-	1204	1675	314	204	350	-	175

CRN 15



TM02 7299 1013

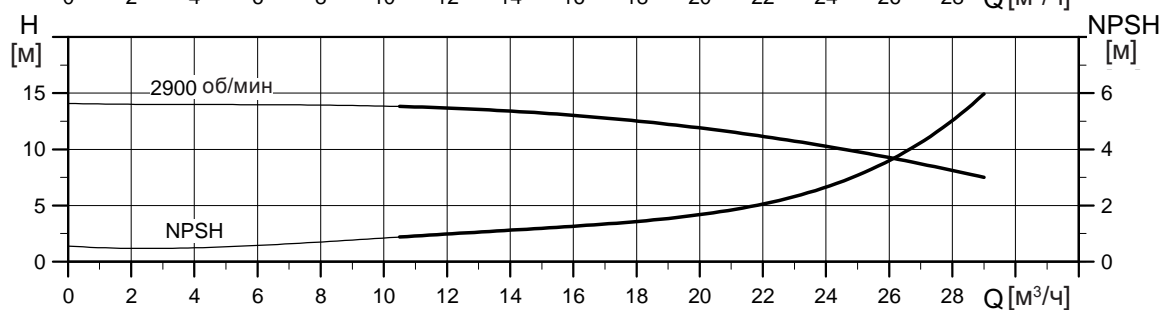
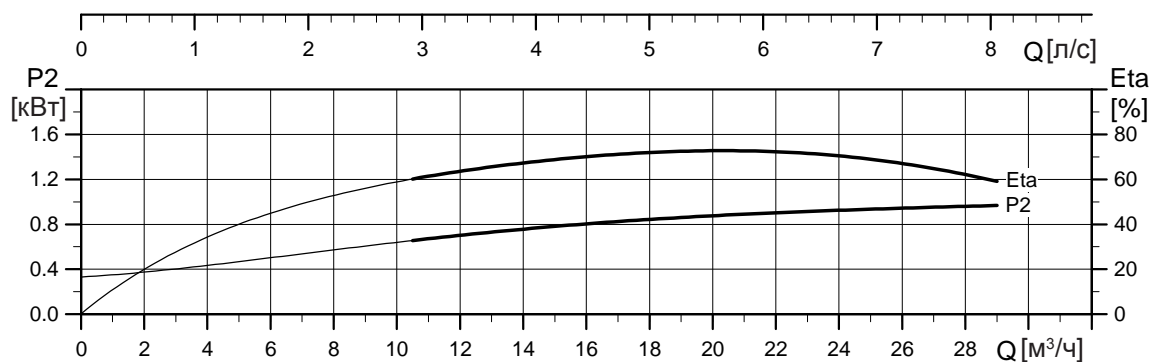
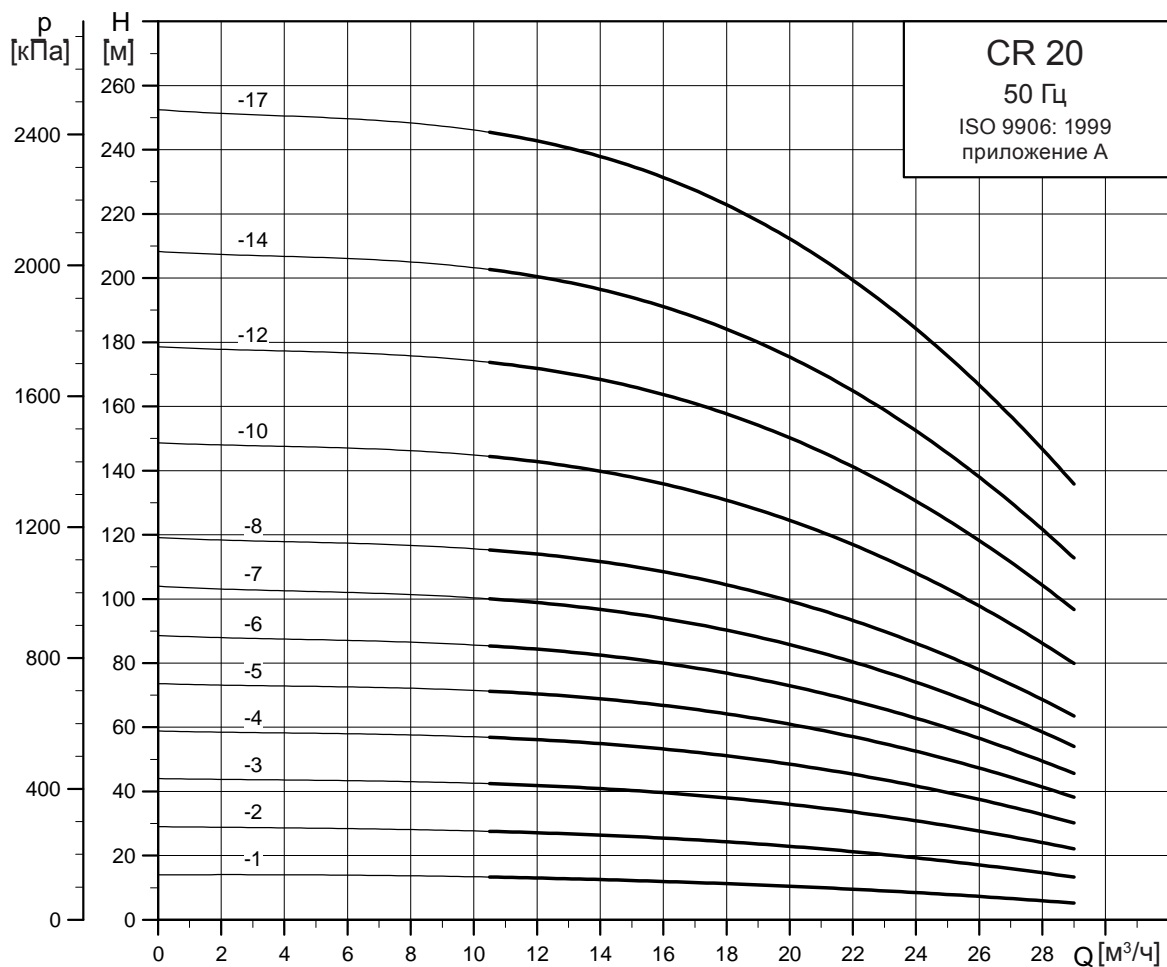
Габаритный чертеж



ТМ03 1728 2805

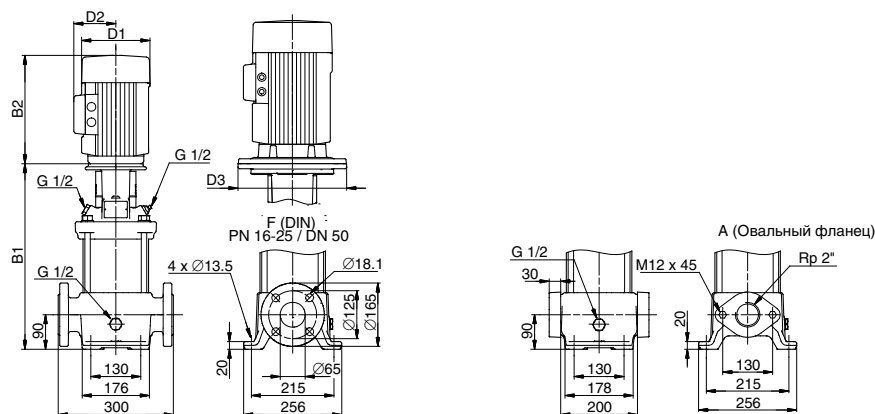
Тип насоса	P ₂ [кВт]	Размеры [мм]							Масса [кг]	
		PJE/CA		Фланец по DIN		D1	D2	D3	PJE/CA	Фланец по DIN
		B1	B1 + B2	B1	B1 + B2					
CRN 15-1	1,10	397	648	397	648	141	109	-	34	39
CRN 15-2	2,20	413	734	413	734	178	110	-	42	47
CRN 15-3	3,00	463	798	463	798	198	120	-	50	55
CRN 15-4	4,00	508	880	508	880	220	134	-	61	65
CRN 15-5	4,00	553	925	553	925	220	134	-	62	67
CRN 15-6	5,50	630	1021	630	1021	220	134	300	84	89
CRN 15-7	5,50	675	1066	675	1066	220	134	300	86	90
CRN 15-8	7,50	720	1099	720	1099	260	159	300	98	103
CRN 15-9	7,50	765	1144	765	1144	260	159	300	100	104
CRN 15-10	11,00	887	1358	887	1358	314	204	350	142	147
CRN 15-12	11,00	977	1448	977	1448	314	204	350	145	150
CRN 15-14	11,00	1067	1538	1067	1538	314	204	350	149	153
CRN 15-17	15,00	1202	1673	1202	1673	314	204	350	167	171

CR 20



TM02 7300 1013

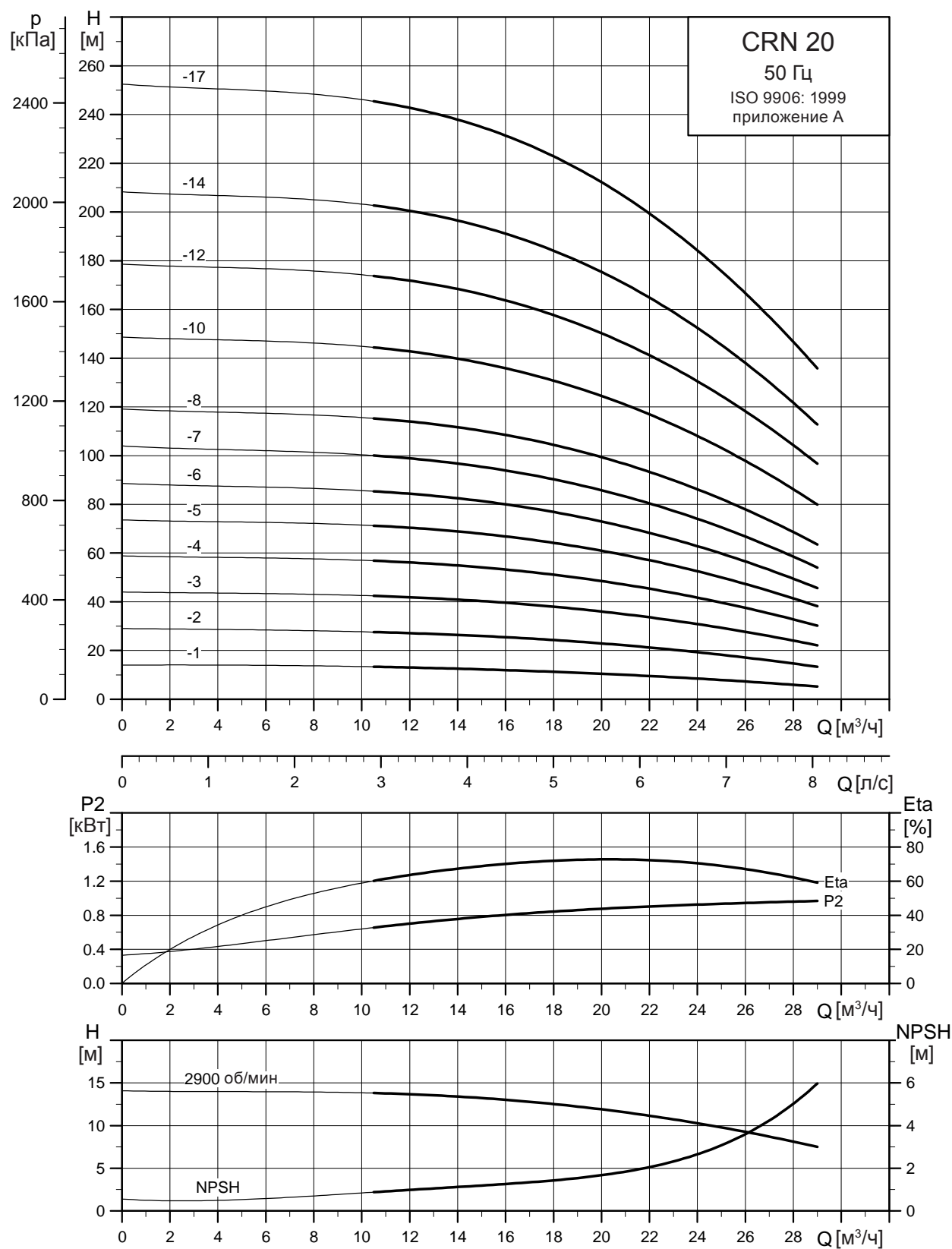
Габаритный чертеж



TM03 1727 2805

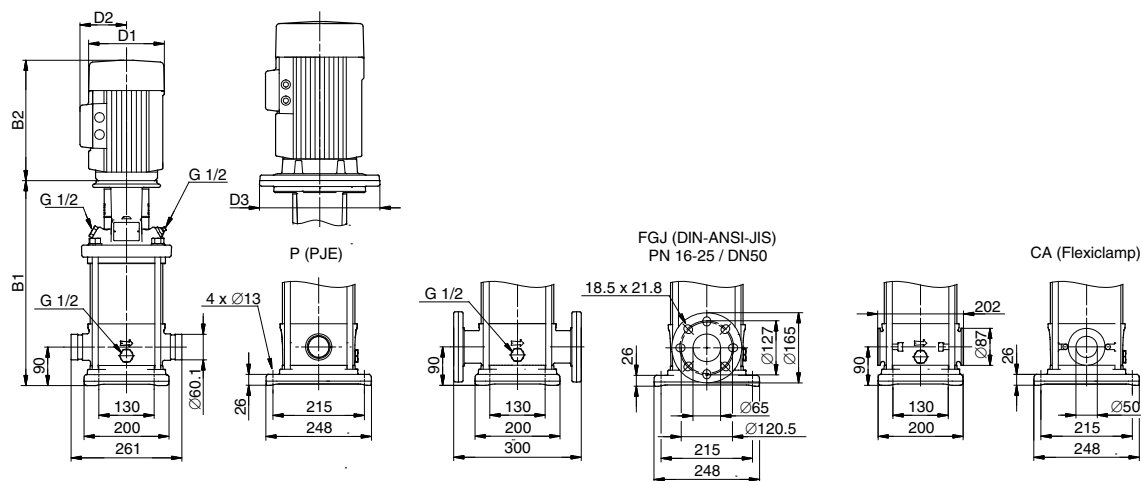
Тип насоса	P ₂ [кВт]	Размеры [мм]							Масса [кг]	
		Овальный фланец		Фланец по DIN		D1	D2	D3	Овальный фланец	Фланец по DIN
		B1	B1 + B2	B1	B1 + B2					
CR 20-1	1,10	400	651	400	651	141	109	-	41	42
CR 20-2	2,20	415	736	415	736	178	110	-	49	50
CR 20-3	4,00	465	837	465	837	220	134	-	65	66
CR 20-4	5,50	542	933	542	933	220	134	300	87	88
CR 20-5	5,50	587	978	587	978	220	134	300	89	90
CR 20-6	7,50	632	1011	632	1011	260	159	300	101	102
CR 20-7	7,50	677	1056	677	1056	260	159	300	103	103
CR 20-8	11,00	-	-	799	1270	314	204	350	-	146
CR 20-10	11,00	-	-	889	1360	314	204	350	-	149
CR 20-12	15,00	-	-	979	1450	314	204	350	-	166
CR 20-14	15,00	-	-	1069	1540	314	204	350	-	170
CR 20-17	18,50	-	-	1204	1719	314	204	350	-	188

CRN 20



TM02 7301 1013

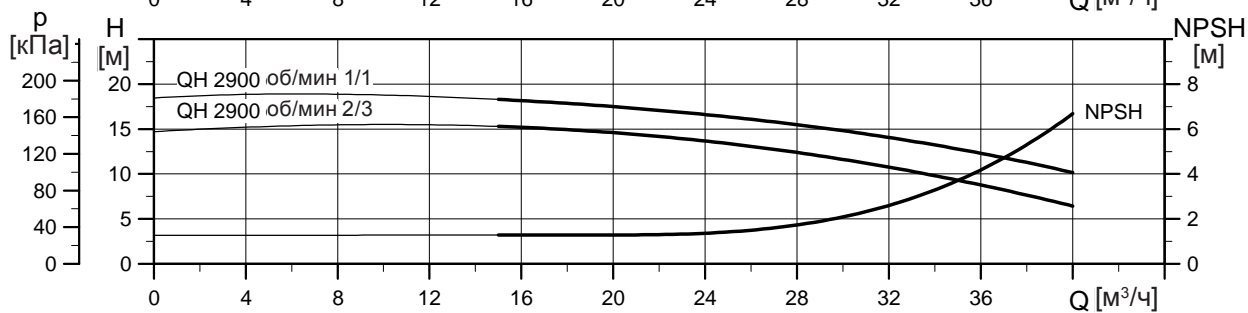
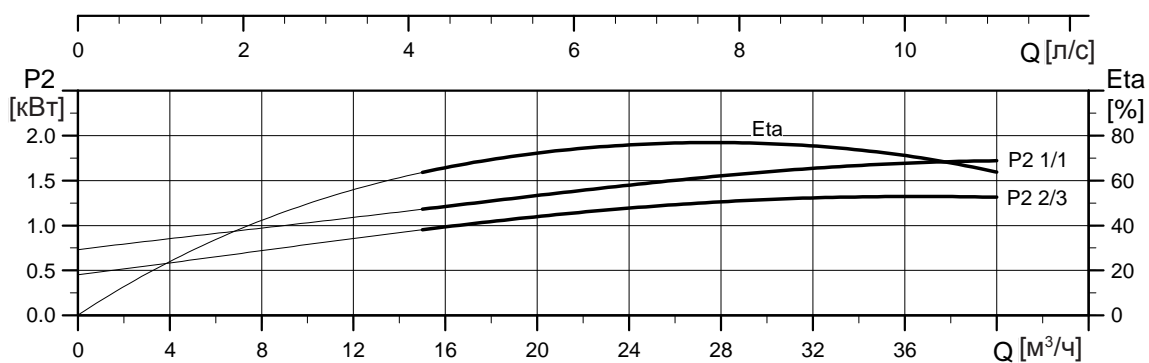
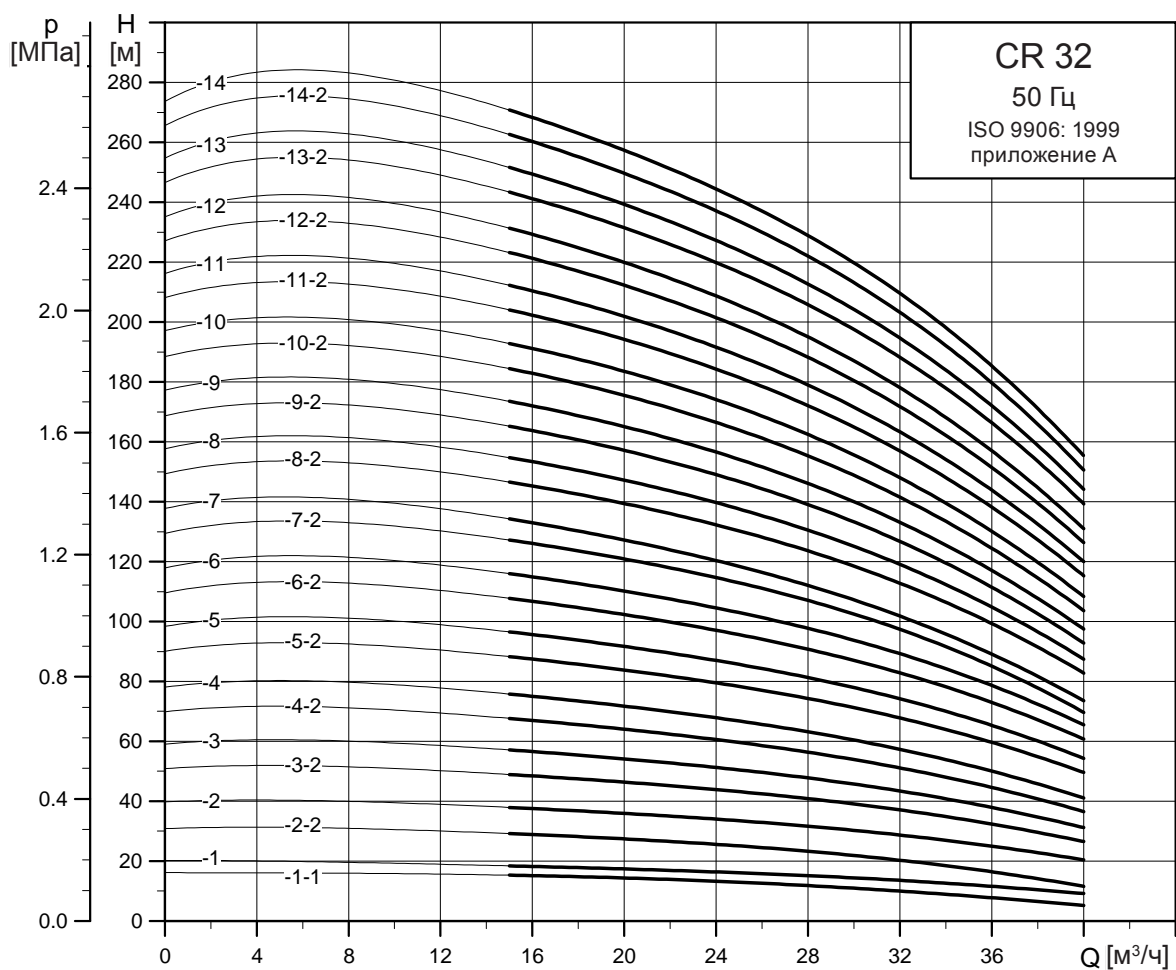
Габаритный чертеж



TM03 1728 2805

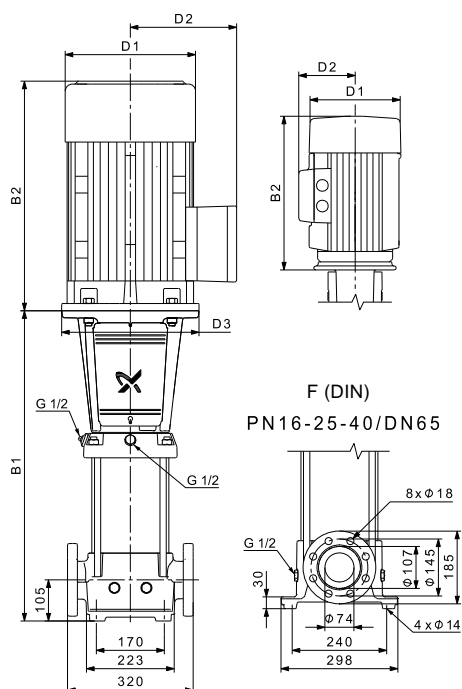
Тип насоса	P ₂ [кВт]	Размеры [мм]						Масса [кг]		
		PJE/CA		Фланец по DIN		D1	D2	D3	PJE/CA	Фланец по DIN
		B1	B1 + B2	B1	B1 + B2					
CRN 20-1	1,10	397	648	397	648	141	109	-	34	39
CRN 20-2	2,20	413	734	413	734	178	110	-	42	47
CRN 20-3	4,00	463	835	463	835	220	134	-	59	64
CRN 20-4	5,50	540	931	540	931	220	134	300	81	86
CRN 20-5	5,50	585	976	585	976	220	134	300	82	87
CRN 20-6	7,50	630	1009	630	1009	260	159	300	94	99
CRN 20-7	7,50	675	1054	675	1054	260	159	300	96	101
CRN 20-8	11,00	797	1268	797	1268	314	204	350	138	143
CRN 20-10	11,00	887	1358	887	1358	314	204	350	142	147
CRN 20-12	15,00	977	1448	977	1448	314	204	350	158	163
CRN 20-14	15,00	1067	1538	1067	1538	314	204	350	162	166
CRN 20-17	18,50	1202	1717	1202	1717	314	204	350	180	184

CR 32



TM02 7302 1013

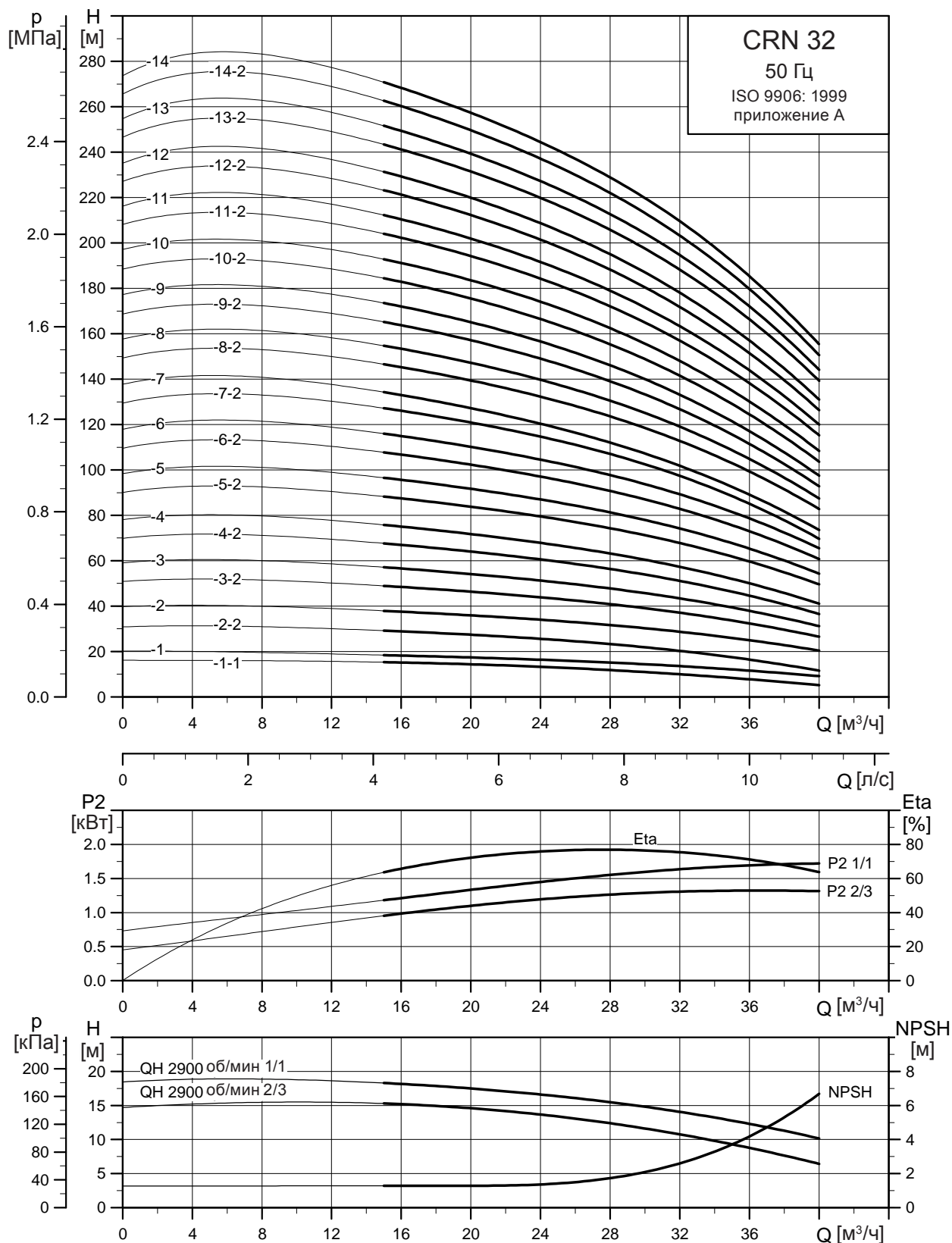
Габаритный чертеж



TM01 1749 3298

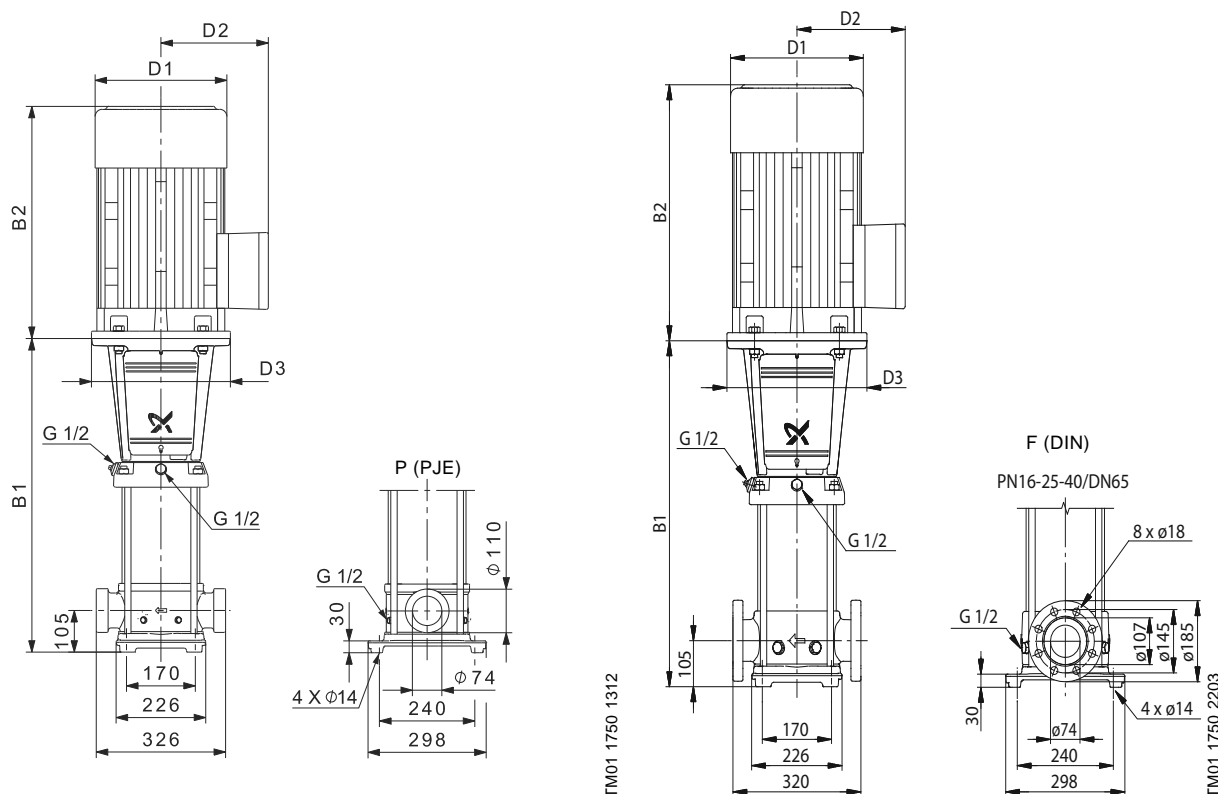
Тип насоса	P ₂ [кВт]	Размеры [мм]					Масса [кг]
		B1	B1 + B2	D1	D2	D3	
CR 32-1-1	1,50	505	786	178	110	-	64
CR 32-1	2,20	505	826	178	110	-	64
CR 32-2-2	3,00	575	910	198	120	-	73
CR 32-2	4,00	575	947	220	134	-	82
CR 32-3-2	5,50	645	1036	220	134	300	96
CR 32-3	5,50	645	1036	220	134	300	96
CR 32-4-2	7,50	715	1094	260	159	300	110
CR 32-4	7,50	715	1094	260	159	300	111
CR 32-5-2	11,00	895	1366	314	204	350	158
CR 32-5	11,00	895	1366	314	204	350	158
CR 32-6-2	11,00	965	1436	314	204	350	161
CR 32-6	11,00	965	1436	314	204	350	161
CR 32-7-2	15,00	1035	1506	314	204	350	177
CR 32-7	15,00	1035	1506	314	204	350	177
CR 32-8-2	15,00	1105	1576	314	204	350	183
CR 32-8	15,00	1105	1576	314	204	350	183
CR 32-9-2	18,50	1175	1690	314	204	350	200
CR 32-9	18,50	1175	1690	314	204	350	200
CR 32-10-2	18,50	1245	1760	314	204	350	203
CR 32-10	18,50	1245	1760	314	204	350	203
CR 32-11-2	22,00	1315	1856	314	204	350	220
CR 32-11	22,00	1315	1856	314	204	350	220
CR 32-12-2	22,00	1385	1926	314	204	350	224
CR 32-12	22,00	1385	1926	314	204	350	224
CR 32-13-2	30,00	1455	2066	396	315	400	344
CR 32-13	30,00	1455	2066	396	315	400	344
CR 32-14-2	30,00	1525	2136	396	315	400	347
CR 32-14	30,00	1525	2136	396	315	400	347

CRN 32



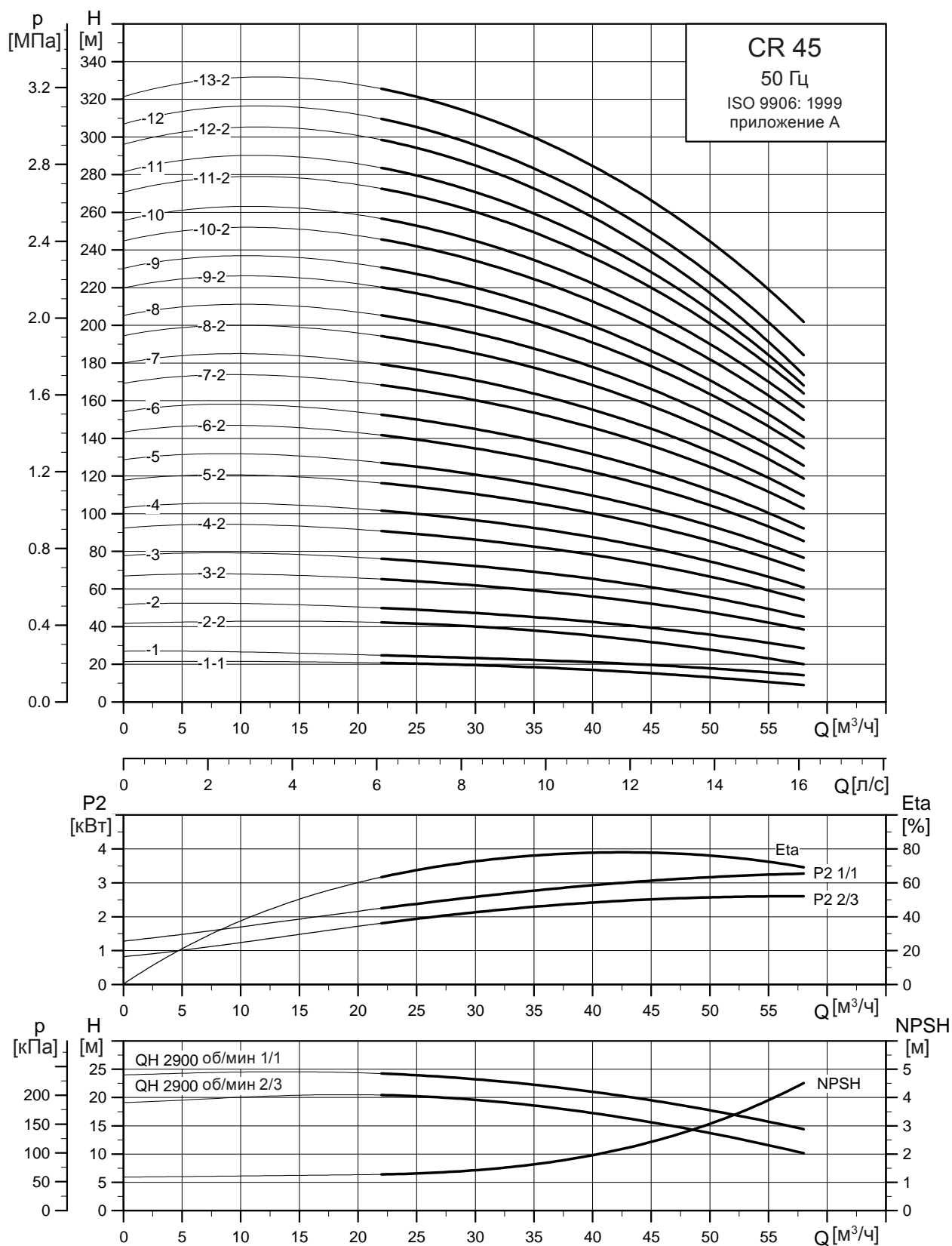
TM02 7303 1013

Габаритный чертеж



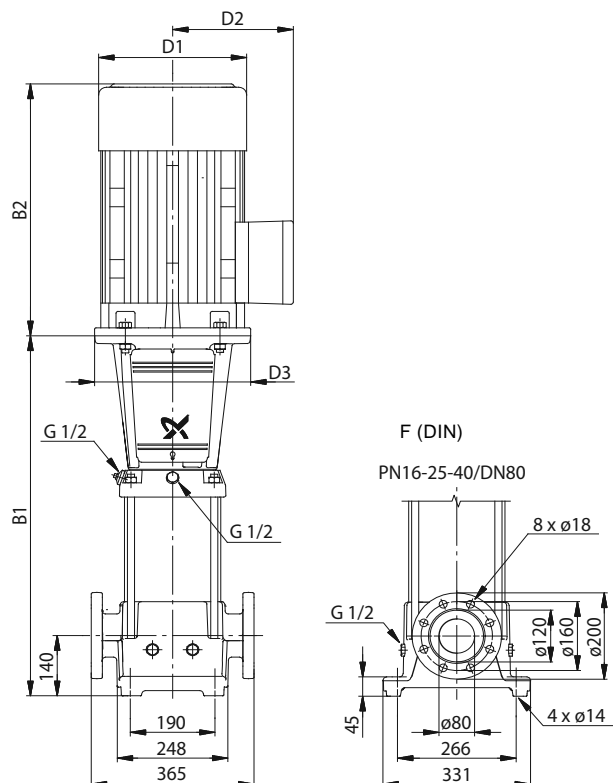
Тип насоса	P ₂ [кВт]	Размеры [мм]					Масса [кг]
		B1	B1 + B2	D1	D2	D3	
CRN 32-1-1	1,50	505	786	178	110	-	66
CRN 32-1	2,20	505	826	178	110	-	66
CRN 32-2-2	3,00	575	910	198	120	-	75
CRN 32-2	4,00	575	947	220	134	-	84
CRN 32-3-2	5,50	645	1036	220	134	300	99
CRN 32-3	5,50	645	1036	220	134	300	99
CRN 32-4-2	7,50	715	1094	260	159	300	112
CRN 32-4	7,50	715	1094	260	159	300	112
CRN 32-5-2	11,00	895	1366	314	204	350	160
CRN 32-5	11,00	895	1366	314	204	350	160
CRN 32-6-2	11,00	965	1436	314	204	350	163
CRN 32-6	11,00	965	1436	314	204	350	163
CRN 32-7-2	15,00	1035	1506	314	204	350	179
CRN 32-7	15,00	1035	1506	314	204	350	179
CRN 32-8-2	15,00	1105	1576	314	204	350	185
CRN 32-8	15,00	1105	1576	314	204	350	185
CRN 32-9-2	18,50	1175	1690	314	204	350	202
CRN 32-9	18,50	1175	1690	314	204	350	202
CRN 32-10-2	18,50	1245	1760	314	204	350	205
CRN 32-10	18,50	1245	1760	314	204	350	205
CRN 32-11-2	22,00	1315	1856	314	204	350	222
CRN 32-11	22,00	1315	1856	314	204	350	222
CRN 32-12-2	22,00	1385	1926	314	204	350	226
CRN 32-12	22,00	1385	1926	314	204	350	226
CRN 32-13-2	30,00	1455	2066	396	315	400	346
CRN 32-13	30,00	1455	2066	396	315	400	346
CRN 32-14-2	30,00	1525	2136	396	315	400	350
CRN 32-14	30,00	1525	2136	396	315	400	350

CR 45



TM02 7304 1013

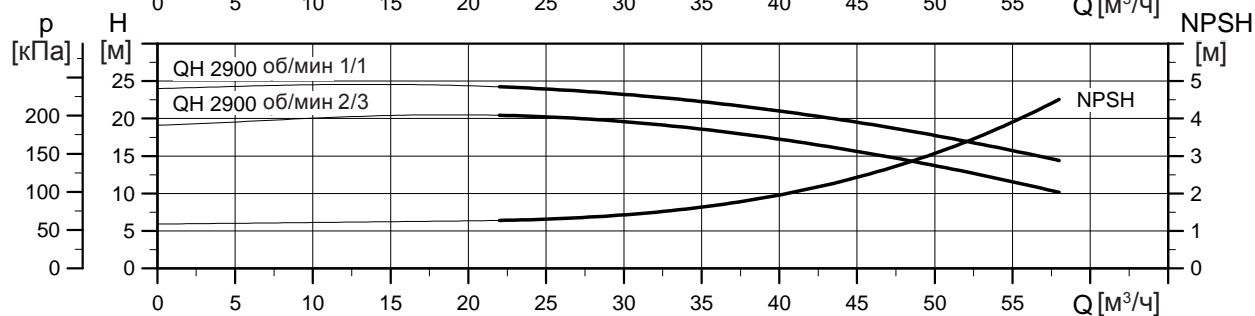
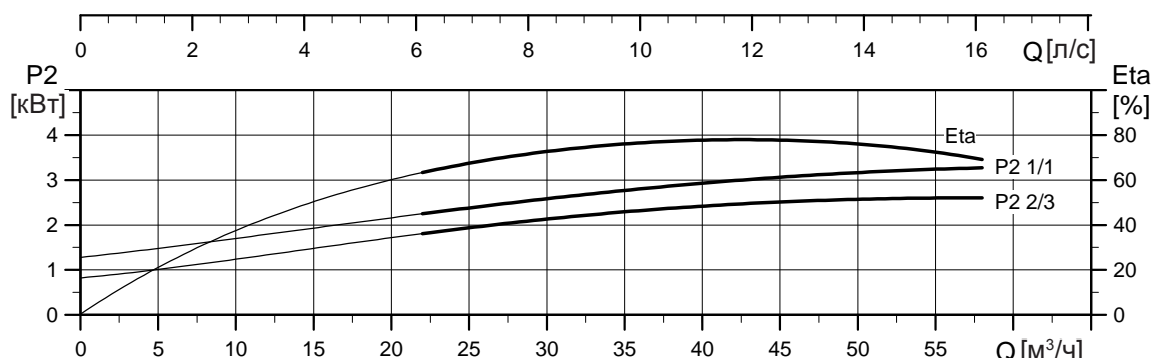
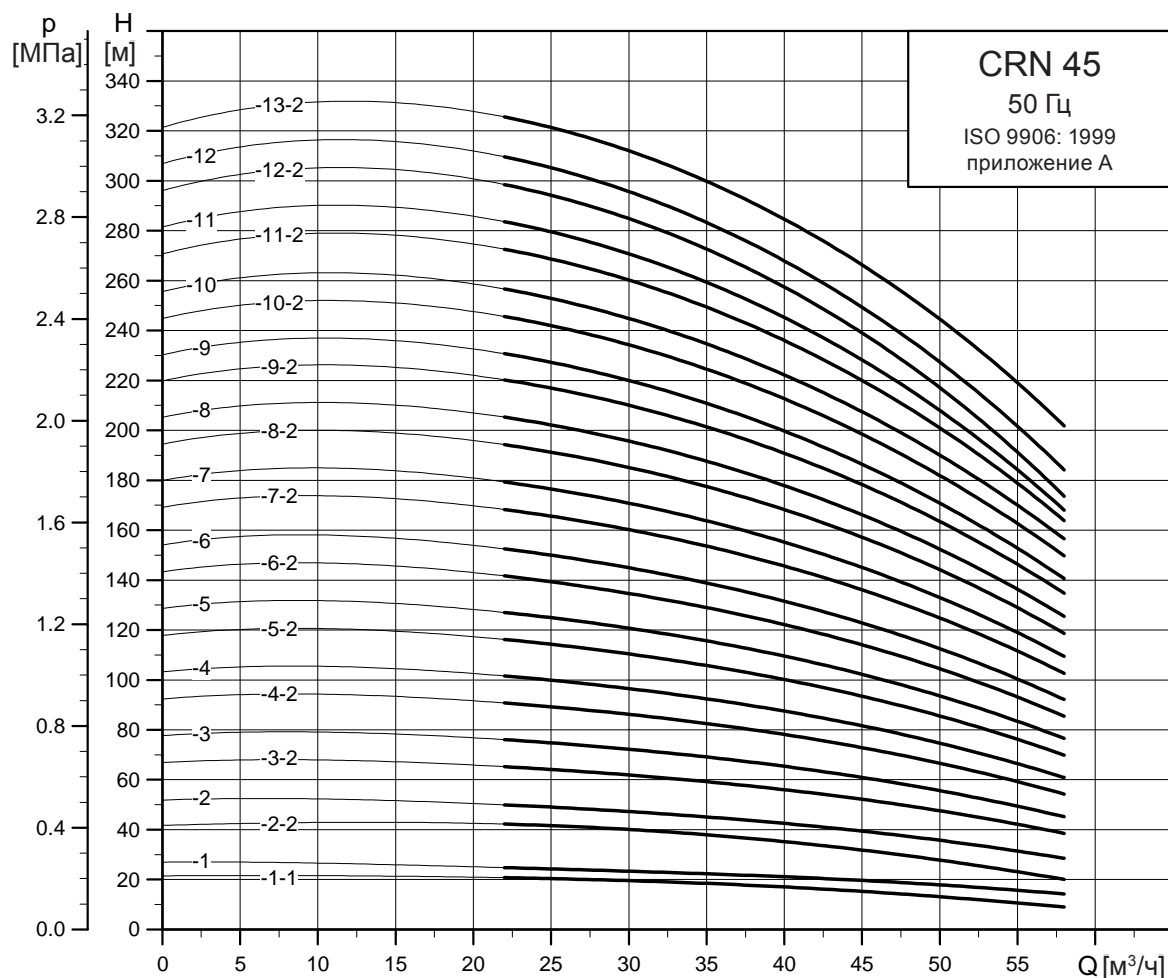
Габаритный чертеж



TM01 1751 3203

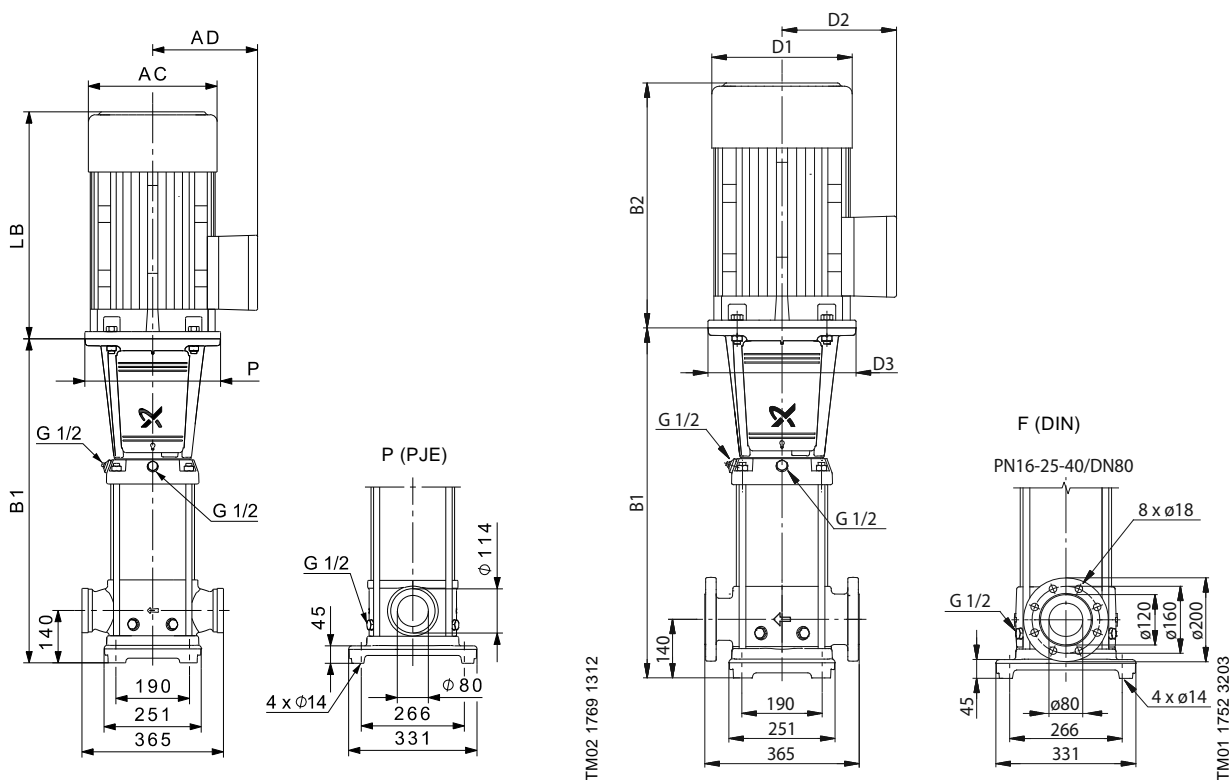
Тип насоса	P ₂ [кВт]	Размеры [мм]					Масса [кг]
		B1	B1 + B2	D1	D2	D3	
CR 45-1-1	3,00	559	894	198	120	-	80
CR 45-1	4,00	559	931	220	134	-	89
CR 45-2-2	5,50	639	1030	220	134	300	104
CR 45-2	7,50	639	1018	260	159	300	114
CR 45-3-2	11,00	829	1300	314	204	350	163
CR 45-3	11,00	829	1300	314	204	350	163
CR 45-4-2	15,00	909	1380	314	204	350	180
CR 45-4	15,00	909	1380	314	204	350	180
CR 45-5-2	18,50	989	1504	314	204	350	197
CR 45-5	18,50	989	1504	314	204	350	197
CR 45-6-2	22,00	1069	1610	314	204	350	217
CR 45-6	22,00	1069	1610	314	204	350	217
CR 45-7-2	30,00	1149	1760	396	315	400	339
CR 45-7	30,00	1149	1760	396	315	400	339
CR 45-8-2	30,00	1229	1840	396	315	400	343
CR 45-8	30,00	1229	1840	396	315	400	343
CR 45-9-2	30,00	1309	1920	396	315	400	347
CR 45-9	37,00	1309	1945	396	315	400	362
CR 45-10-2	37,00	1389	2025	396	315	400	367
CR 45-10	37,00	1389	2025	396	315	400	367
CR 45-11-2	45,00	1469	2177	439	338	450	455
CR 45-11	45,00	1469	2177	439	338	450	455
CR 45-12-2	45,00	1549	2257	439	338	450	460
CR 45-12	45,00	1549	2257	439	338	450	460
CR 45-13-2	45,00	1629	2337	439	338	450	464

CRN 45



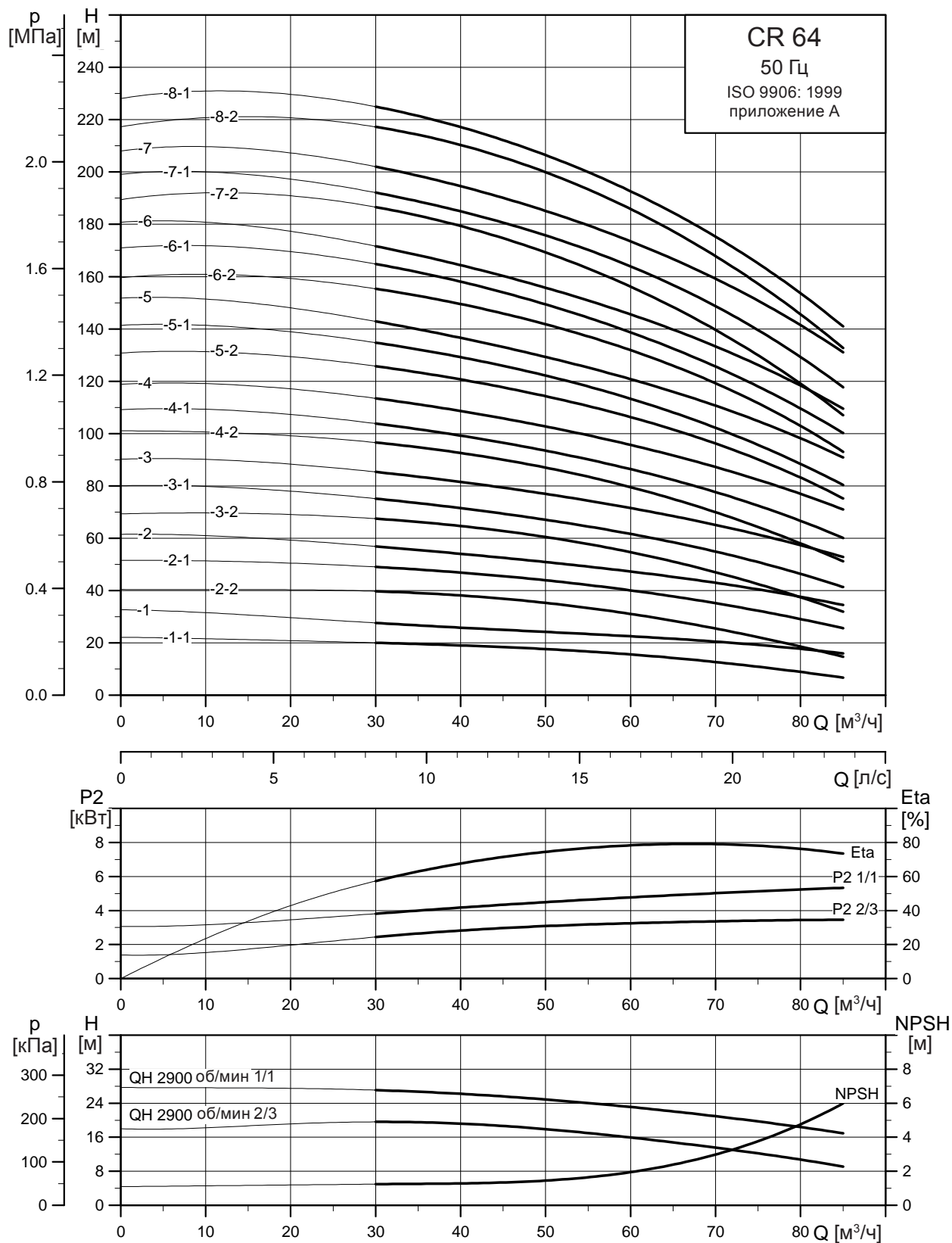
TM02 7305 1013

Габаритный чертеж



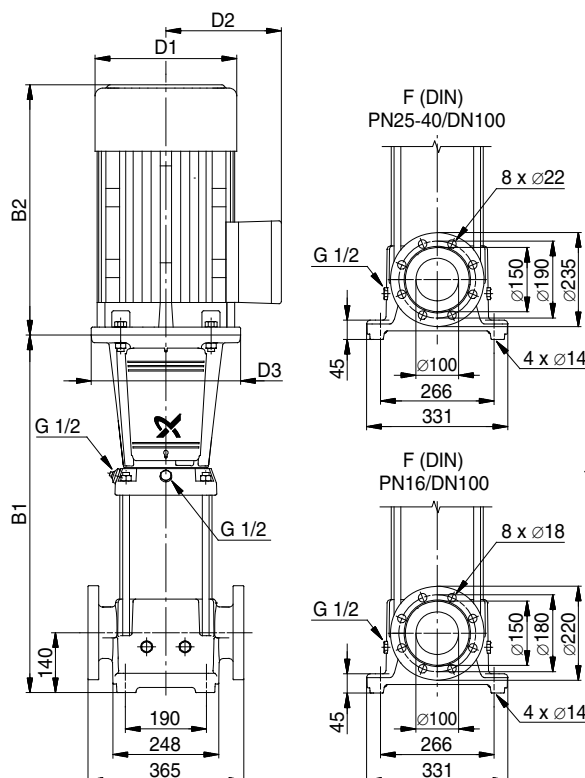
Тип насоса	P ₂ [кВт]	Размеры [мм]					Масса [кг]
		B1	B1 + B2	D1	D2	D3	
CRN 45-1-1	3,00	559	894	198	120	-	80
CRN 45-1	4,00	559	931	220	134	-	89
CRN 45-2-2	5,50	639	1030	220	134	300	104
CRN 45-2	7,50	639	1018	260	159	300	114
CRN 45-3-2	11,00	829	1300	314	204	350	164
CRN 45-3	11,00	829	1300	314	204	350	164
CRN 45-4-2	15,00	909	1380	314	204	350	180
CRN 45-4	15,00	909	1380	314	204	350	180
CRN 45-5-2	18,50	989	1504	314	204	350	197
CRN 45-5	18,50	989	1504	314	204	350	197
CRN 45-6-2	22,00	1069	1610	314	204	350	218
CRN 45-6	22,00	1069	1610	314	204	350	218
CRN 45-7-2	30,00	1149	1760	396	315	400	339
CRN 45-7	30,00	1149	1760	396	315	400	339
CRN 45-8-2	30,00	1229	1840	396	315	400	343
CRN 45-8	30,00	1229	1840	396	315	400	343
CRN 45-9-2	30,00	1309	1920	396	315	400	348
CRN 45-9	37,00	1309	1945	396	315	400	363
CRN 45-10-2	37,00	1389	2025	396	315	400	367
CRN 45-10	37,00	1389	2025	396	315	400	367
CRN 45-11-2	45,00	1469	2177	439	338	450	455
CRN 45-11	45,00	1469	2177	439	338	450	455
CRN 45-12-2	45,00	1549	2257	439	338	450	460
CRN 45-12	45,00	1549	2257	439	338	450	460
CRN 45-13-2	45,00	1629	2337	439	338	450	464

CR 64



TM02 7306 1013

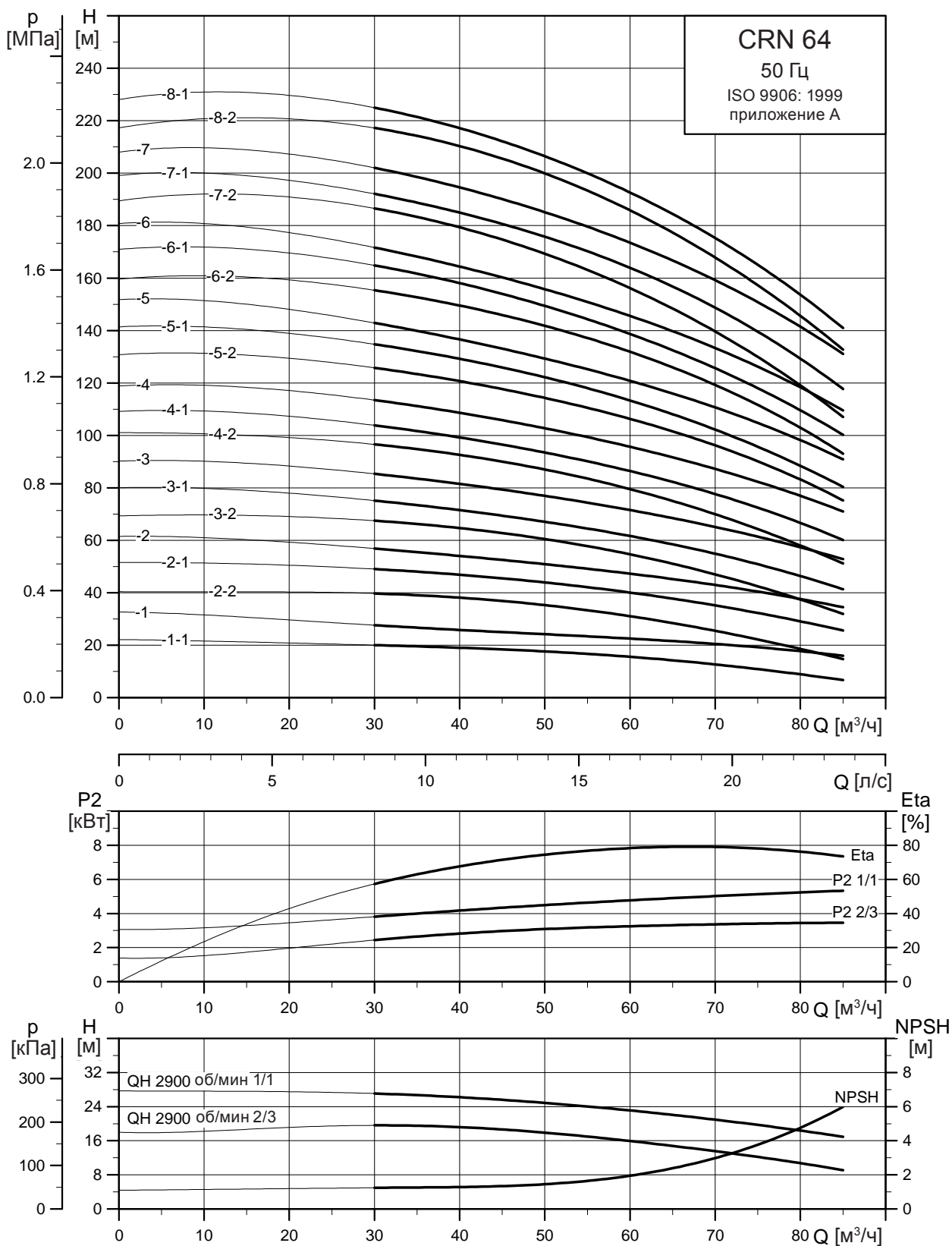
Габаритный чертеж



TM01 1753 5197

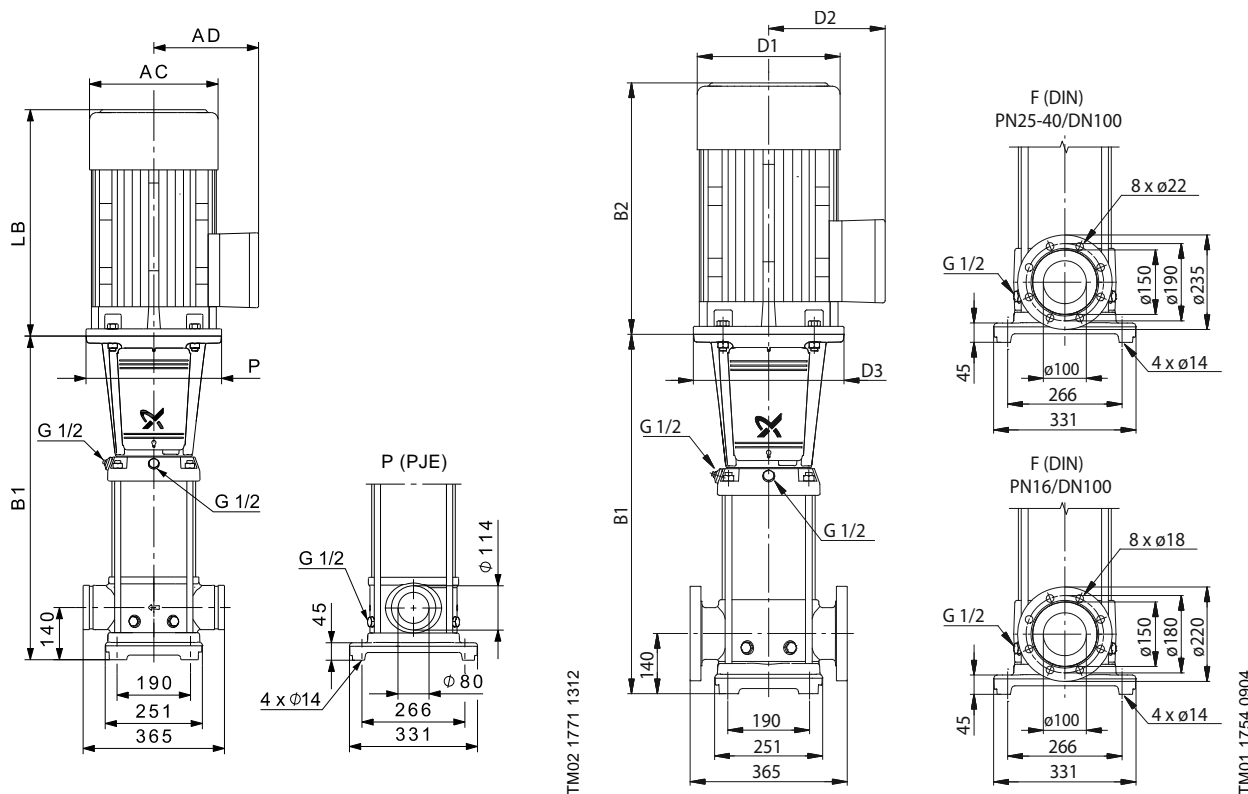
Тип насоса	P ₂ [кВт]	Размеры [мм]					Масса [кг]
		B1	B1 + B2	D1	D2	D3	
CR 64-1-1	4,00	561	933	220	134	-	91
CR 64-1	5,50	561	952	220	134	300	102
CR 64-2-2	7,50	644	1023	260	159	300	117
CR 64-2-1	11,00	754	1225	314	204	350	162
CR 64-2	11,00	754	1225	314	204	350	162
CR 64-3-2	15,00	836	1307	314	204	350	180
CR 64-3-1	15,00	836	1307	314	204	350	180
CR 64-3	18,50	836	1351	314	204	350	193
CR 64-4-2	18,50	919	1434	314	204	350	197
CR 64-4-1	22,00	919	1460	314	204	350	211
CR 64-4	22,00	919	1460	314	204	350	211
CR 64-5-2	30,00	1001	1612	396	315	400	333
CR 64-5-1	30,00	1001	1612	396	315	400	333
CR 64-5	30,00	1001	1612	396	315	400	333
CR 64-6-2	30,00	1084	1695	396	315	400	339
CR 64-6-1	37,00	1084	1720	396	315	400	354
CR 64-6	37,00	1084	1720	396	315	400	354
CR 64-7-2	37,00	1166	1802	396	315	400	359
CR 64-7-1	37,00	1166	1802	396	315	400	359
CR 64-7	45,00	1166	1874	439	338	450	443
CR 64-8-2	45,00	1249	1957	439	338	450	448
CR 64-8-1	45,00	1249	1957	439	338	450	448

CRN 64



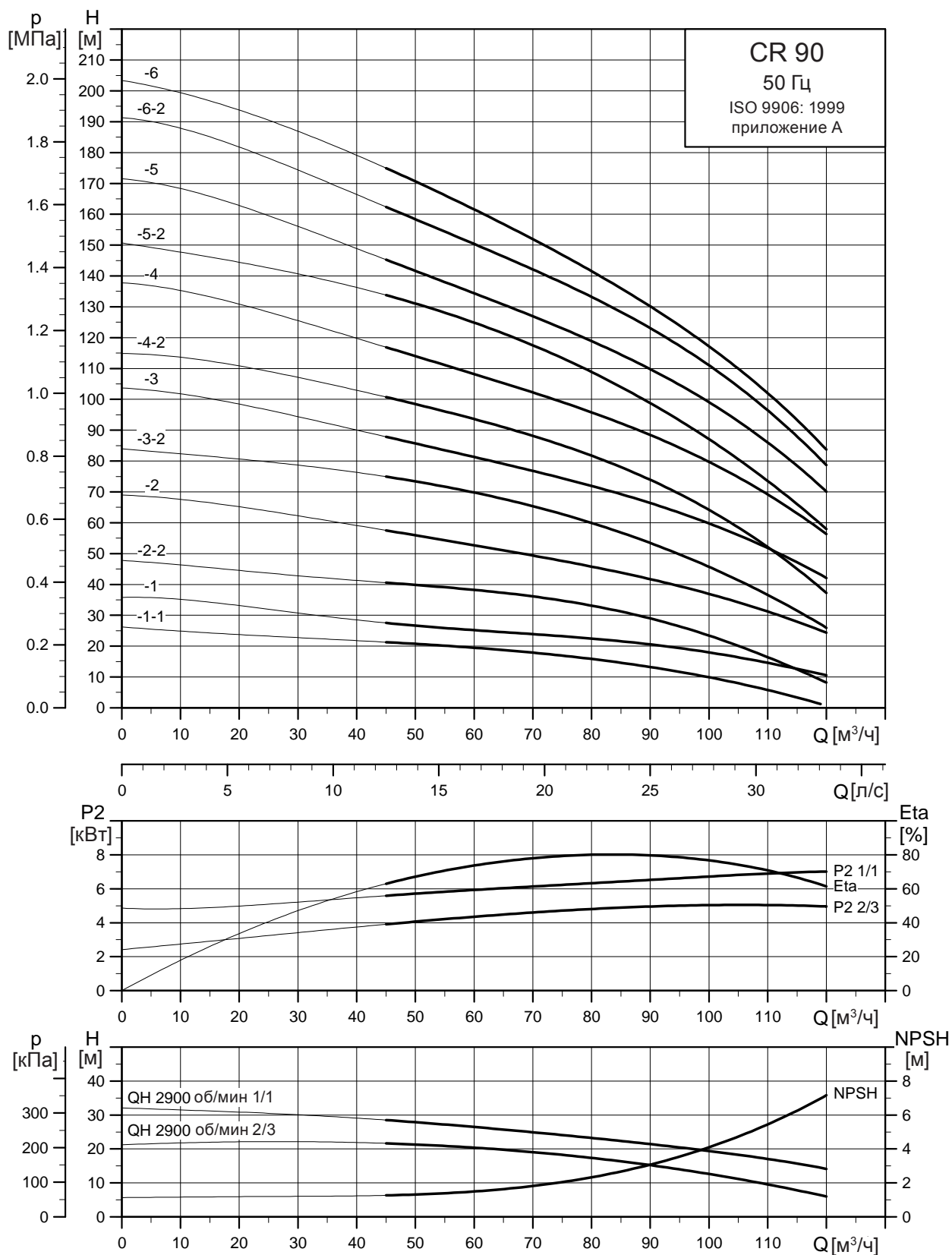
TM02 7307 1013

Габаритный чертеж



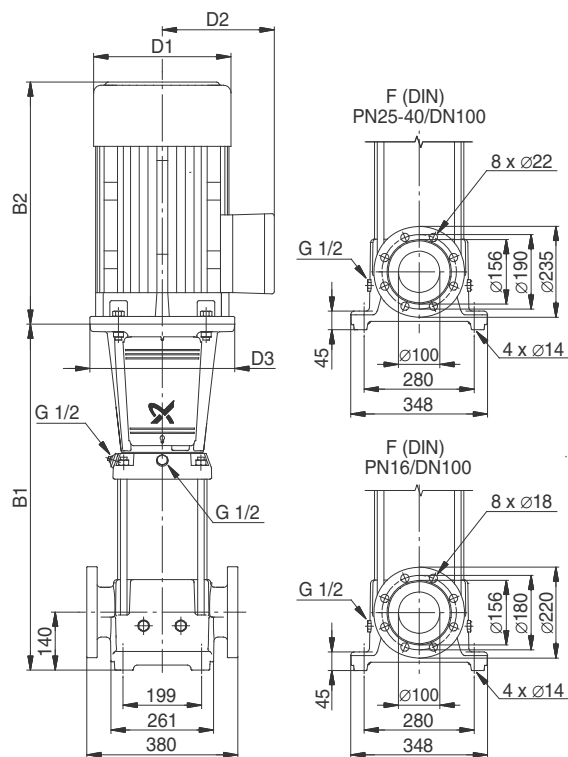
Тип насоса	P ₂ [кВт]	Размеры [мм]					Масса [кг]
		B1	B1 + B2	D1	D2	D3	
CRN 64-1-1	4,00	561	933	220	134	-	91
CRN 64-1	5,50	561	952	220	134	300	102
CRN 64-2-2	7,50	644	1023	260	159	300	117
CRN 64-2-1	11,00	754	1225	314	204	350	162
CRN 64-2	11,00	754	1225	314	204	350	162
CRN 64-3-2	15,00	836	1307	314	204	350	180
CRN 64-3-1	15,00	836	1307	314	204	350	180
CRN 64-3	18,50	836	1351	314	204	350	193
CRN 64-4-2	18,50	919	1434	314	204	350	197
CRN 64-4-1	22,00	919	1460	314	204	350	211
CRN 64-4	22,00	919	1460	314	204	350	211
CRN 64-5-2	30,00	1001	1612	396	315	400	333
CRN 64-5-1	30,00	1001	1612	396	315	400	333
CRN 64-5	30,00	1001	1612	396	315	400	333
CRN 64-6-2	30,00	1084	1695	396	315	400	340
CRN 64-6-1	37,00	1084	1720	396	315	400	355
CRN 64-6	37,00	1084	1720	396	315	400	355
CRN 64-7-2	37,00	1166	1802	396	315	400	359
CRN 64-7-1	37,00	1166	1802	396	315	400	359
CRN 64-7	45,00	1166	1874	439	338	450	444
CRN 64-8-2	45,00	1249	1957	439	338	450	448
CRN 64-8-1	45,00	1249	1957	439	338	450	448

CR 90



TM02 7308 1013

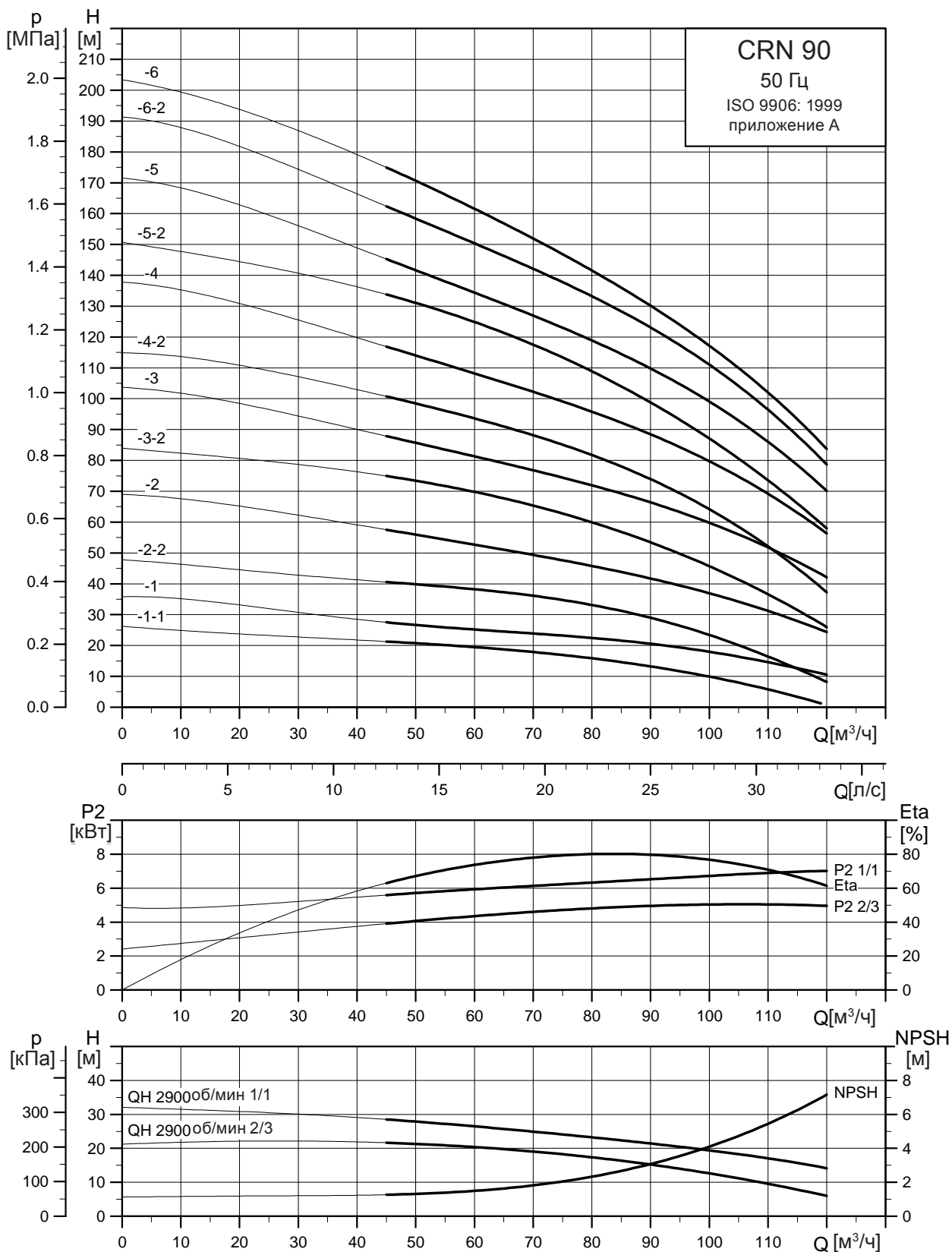
Габаритный чертеж



TM01 1755 2203

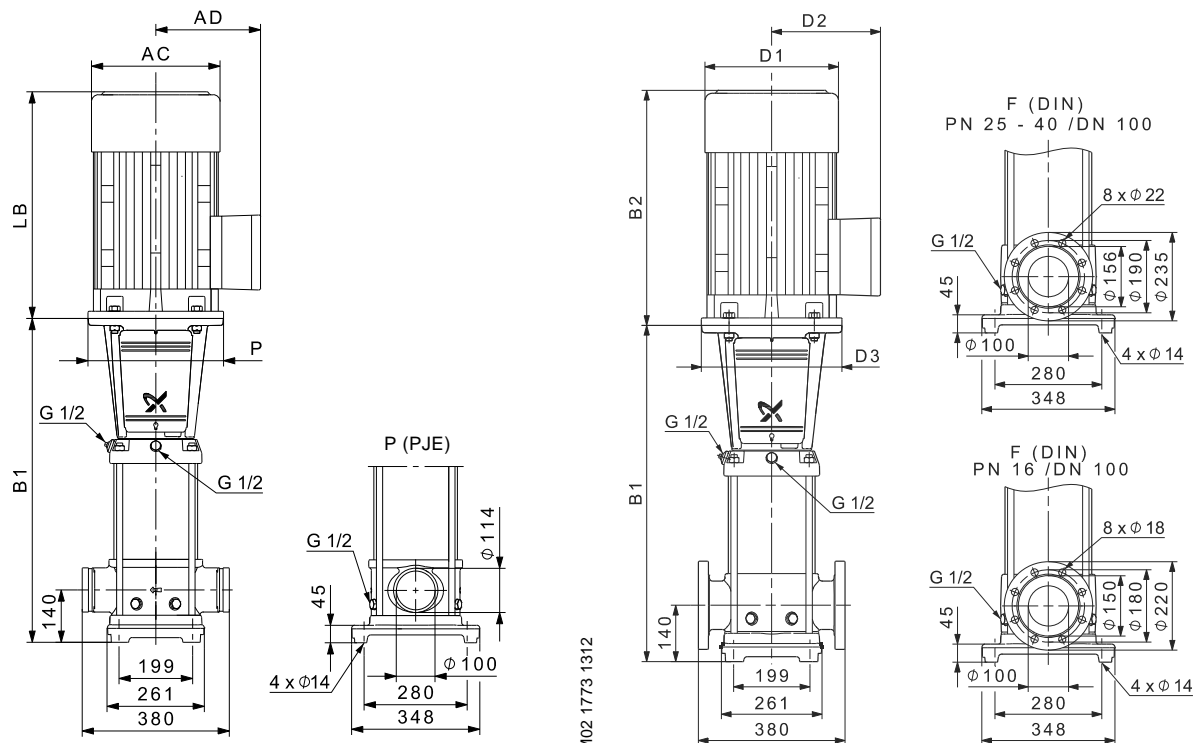
Тип насоса	P ₂ [кВт]	Размеры [мм]					Масса [кг]
		B1	B1 + B2	D1	D2	D3	
CR 90-1-1	5,50	571	962	220	134	300	107
CR 90-1	7,50	571	950	260	159	300	117
CR 90-2-2	11,00	773	1244	314	204	350	168
CR 90-2	15,00	773	1244	314	204	350	181
CR 90-3-2	18,50	865	1380	314	204	350	199
CR 90-3	22,00	865	1406	314	204	350	212
CR 90-4-2	30,00	957	1568	396	315	400	335
CR 90-4	30,00	957	1568	396	315	400	335
CR 90-5-2	37,00	1049	1685	396	315	400	356
CR 90-5	37,00	1049	1685	396	315	400	356
CR 90-6-2	45,00	1141	1849	439	338	450	446
CR 90-6	45,00	1141	1849	439	338	450	446

CRN 90



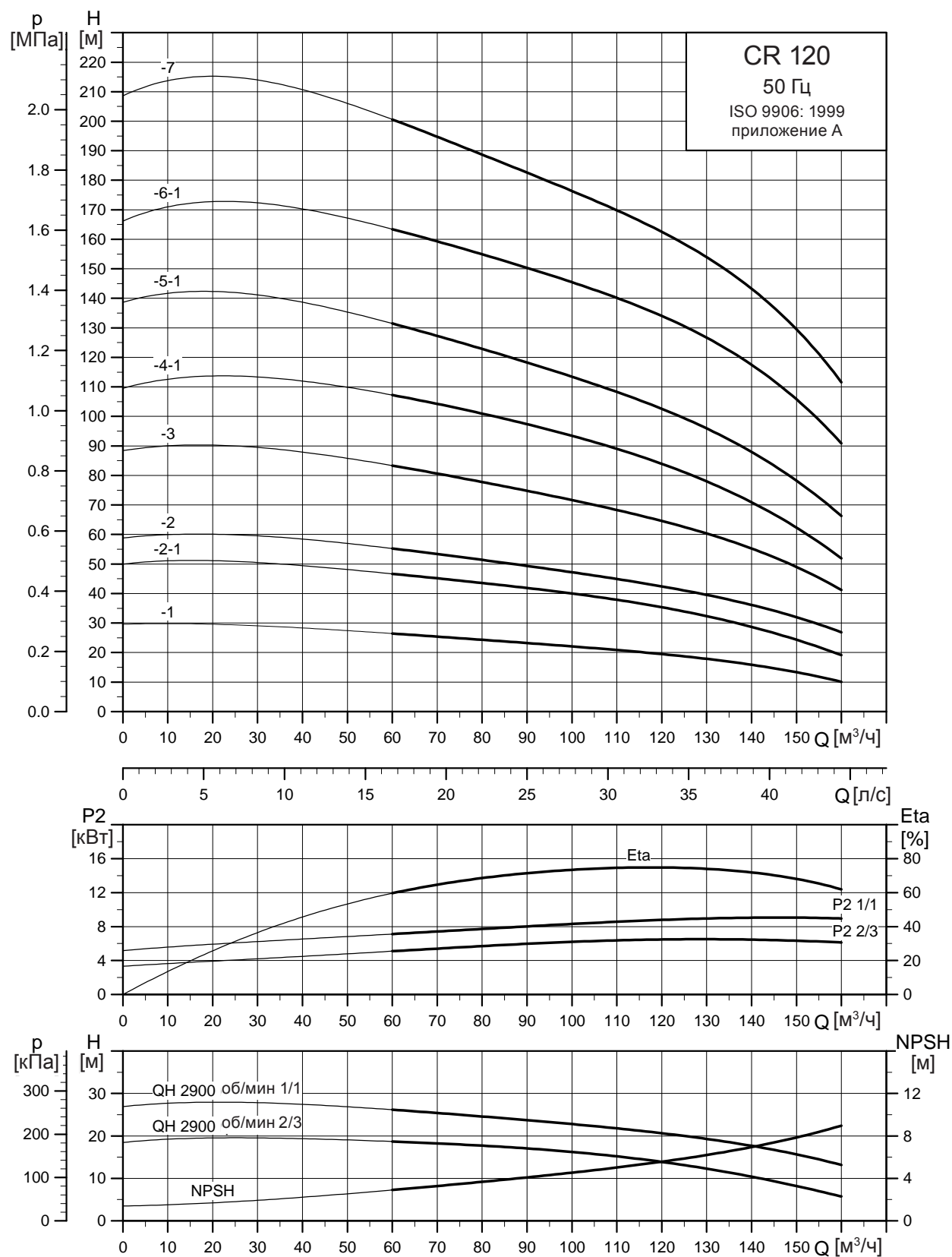
TM02 7309 1013

Габаритный чертеж



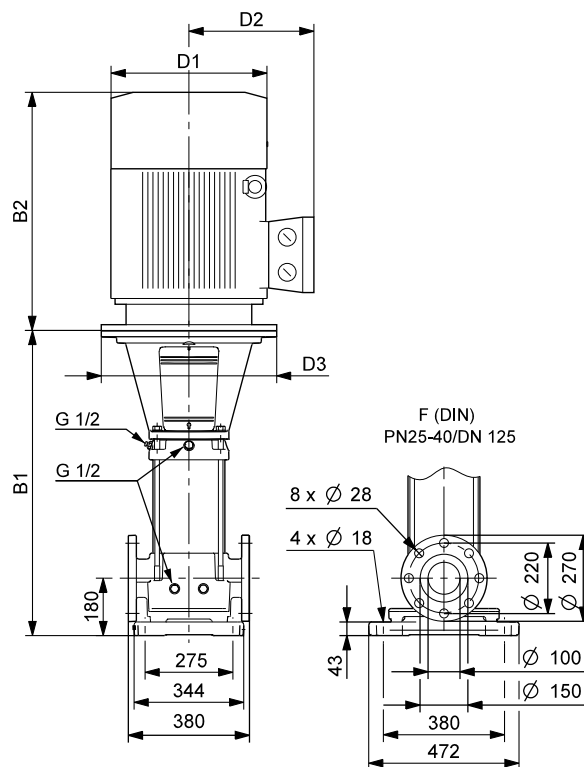
Тип насоса	P ₂ [кВт]	Размеры [мм]					Масса [кг]
		B1	B1 + B2	D1	D2	D3	
CRN 90-1-1	5,5	571	962	220	134	300	109
CRN 90-1	7,5	571	950	260	159	300	119
CRN 90-2-2	11	773	1244	314	204	350	169
CRN 90-2	15	773	1244	314	204	350	182
CRN 90-3-2	18,5	865	1380	314	204	350	200
CRN 90-3	22	865	1406	314	204	350	214
CRN 90-4-2	30	957	1568	396	315	400	336
CRN 90-4	30	957	1568	396	315	400	336
CRN 90-5-2	37	1049	1685	396	315	400	359
CRN 90-5	37	1049	1685	396	315	400	359
CRN 90-6-2	45	1141	1849	439	338	450	448
CRN 90-6	45	1141	1849	439	338	450	448

CR 120



TM03 8743 1013

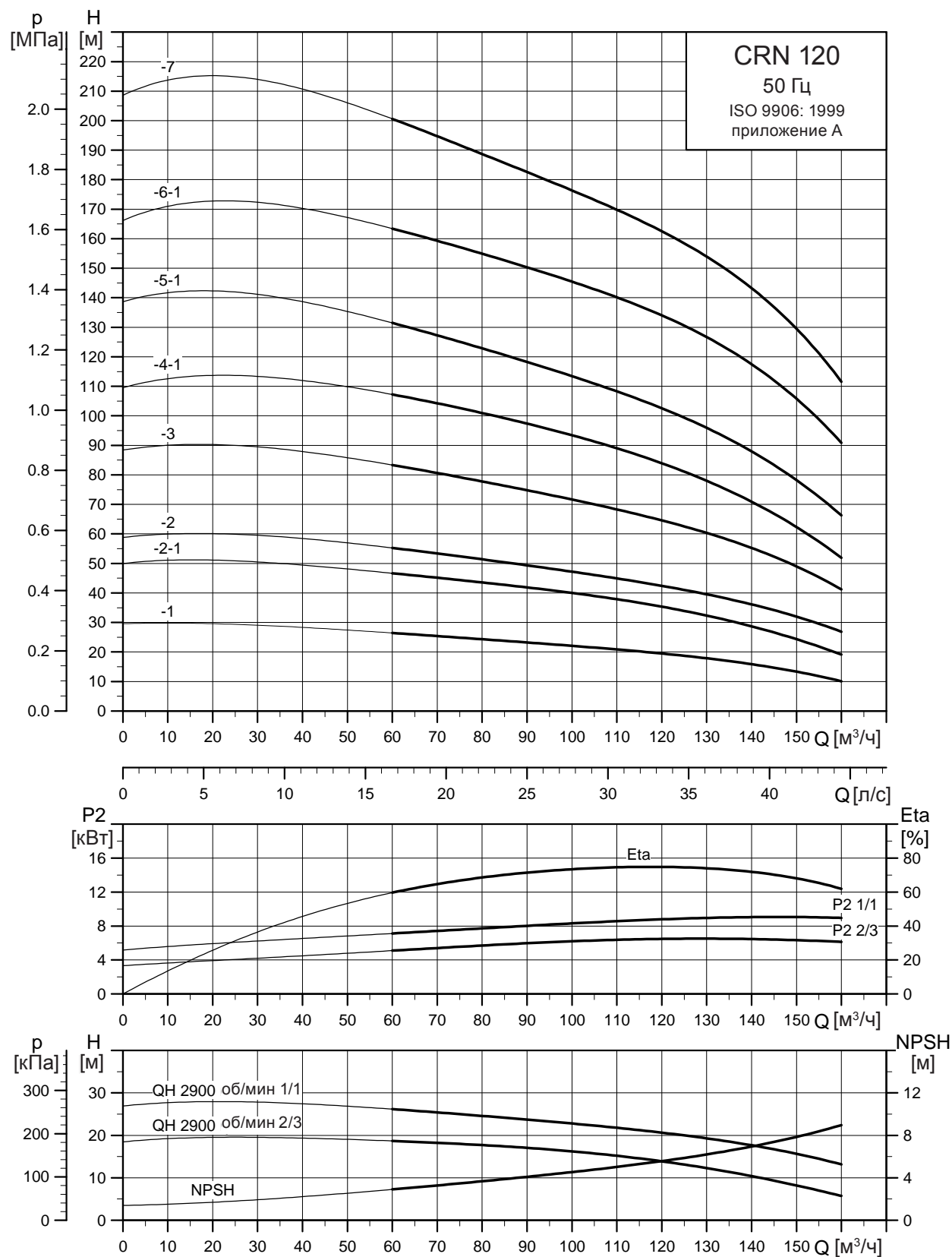
Габаритный чертеж



TM03 9704 4407

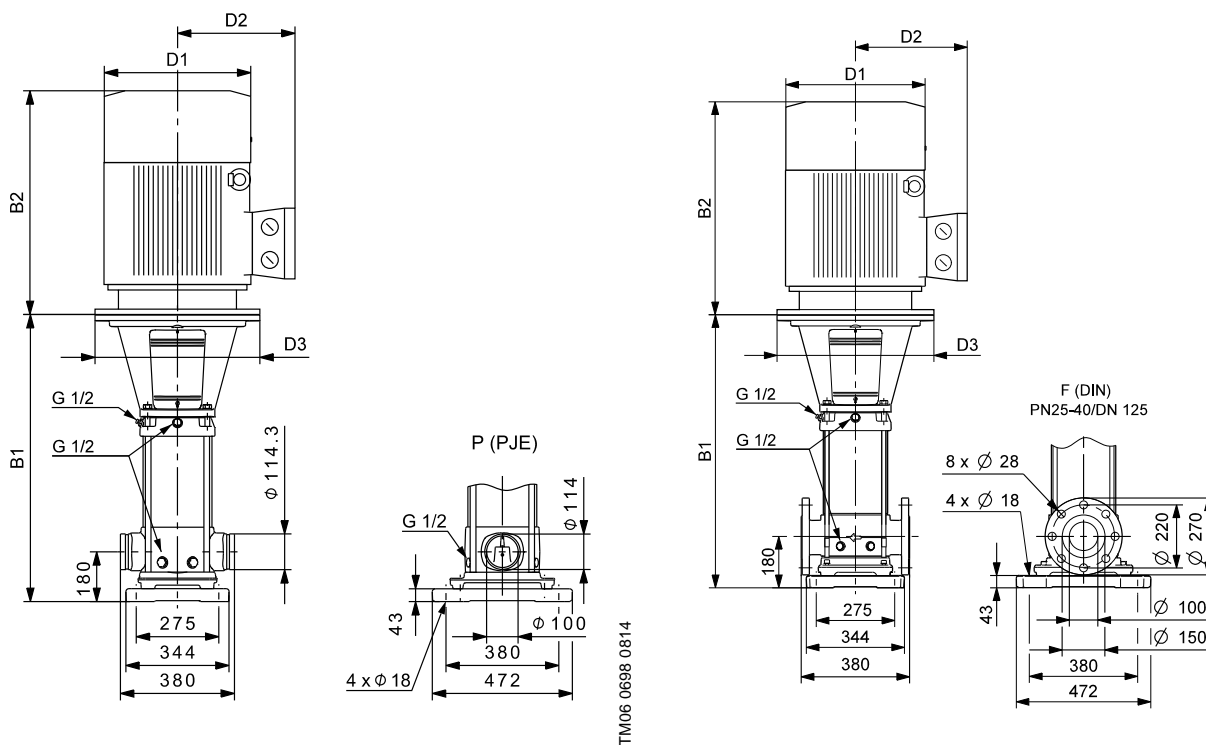
Тип насоса	P ₂ [кВт]	Размеры [мм]					Масса [кг]
		B1	B1 + B2	D1	D2	D3	
CR 120-1	11,00	834	1305	314	204	350	191
CR 120-2-1	18,50	990	1505	314	204	350	227
CR 120-2	22,00	990	1531	314	204	350	240
CR 120-3	30,00	1145	1756	396	315	400	368
CR 120-4-1	37,00	1301	1937	396	315	400	392
CR 120-5-1	45,00	1456	2164	439	338	450	487
CR 120-6-1	55,00	1642	2389	487	410	550	627
CR 120-7	75,00	1797	2617	540	433	550	741

CRN 120



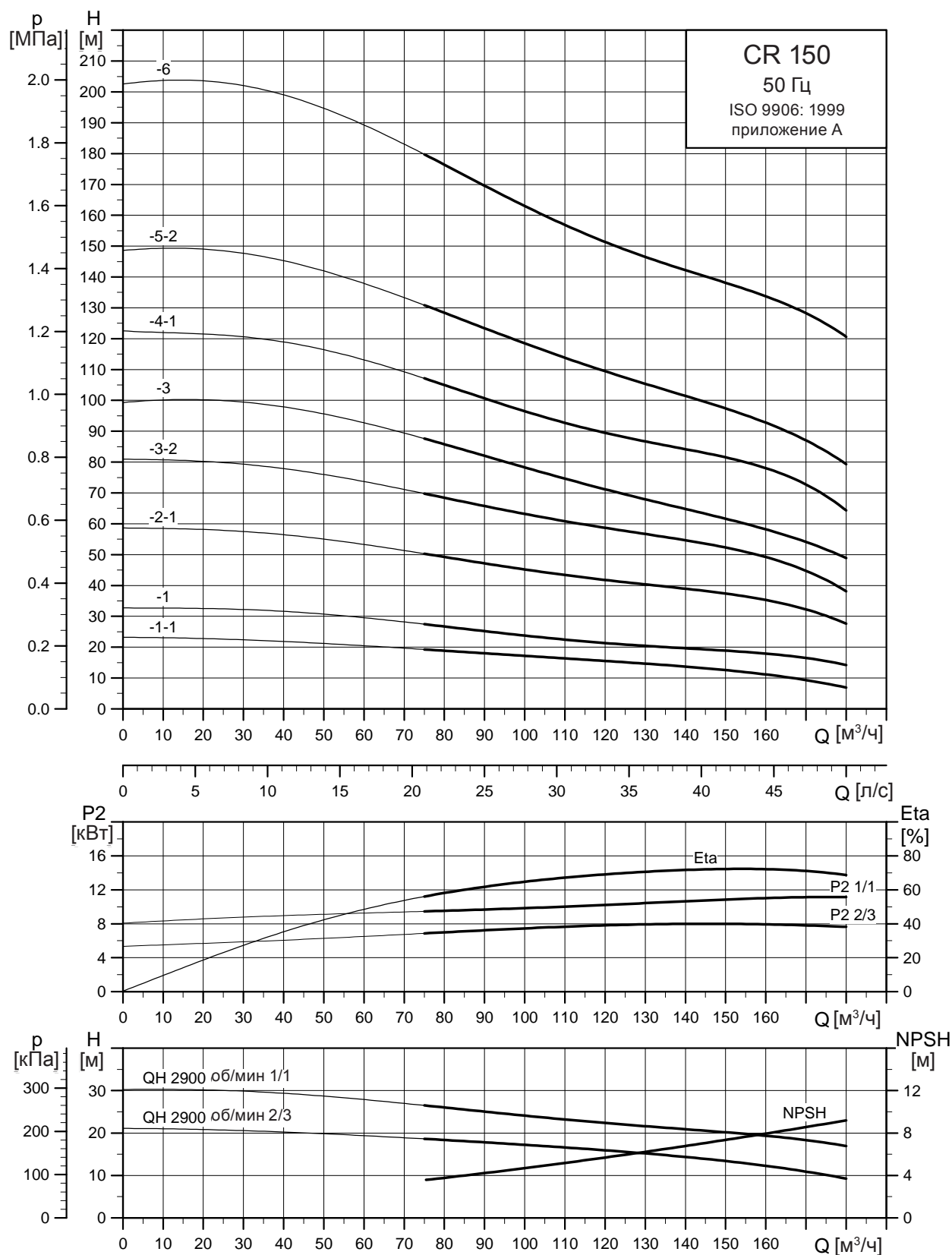
TM03 8744 1013

Габаритный чертеж



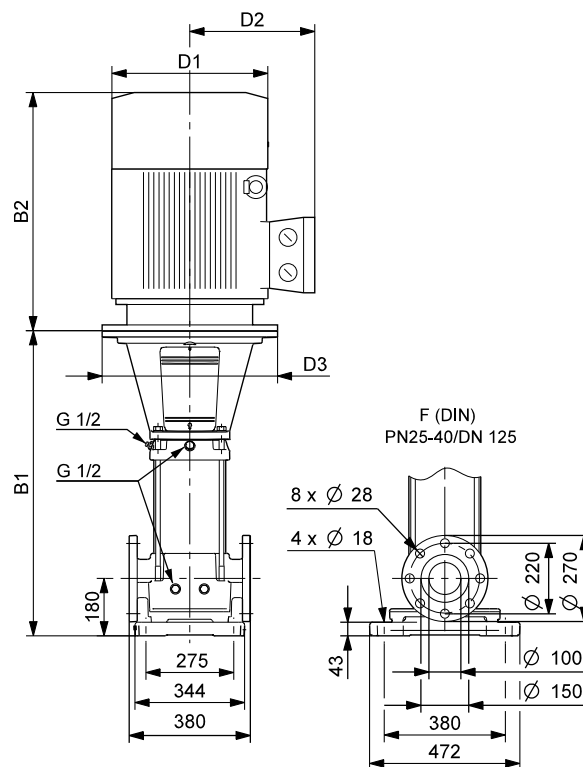
Тип насоса	P ₂ [кВт]	Размеры [мм]					Масса [кг]
		B1	B1 + B2	D1	D2	D3	
CRN 120-1	11,00	834	1305	314	204	350	195
CRN 120-2-1	18,50	990	1505	314	204	350	231
CRN 120-2	22,00	990	1531	314	204	350	245
CRN 120-3	30,00	1145	1756	396	315	400	372
CRN 120-4-1	37,00	1301	1937	396	315	400	397
CRN 120-5-1	45,00	1456	2164	439	338	450	491
CRN 120-6-1	55,00	1642	2389	487	410	550	631
CRN 120-7	75,00	1797	2617	540	433	550	755

CR 150



TM03 8745 3513

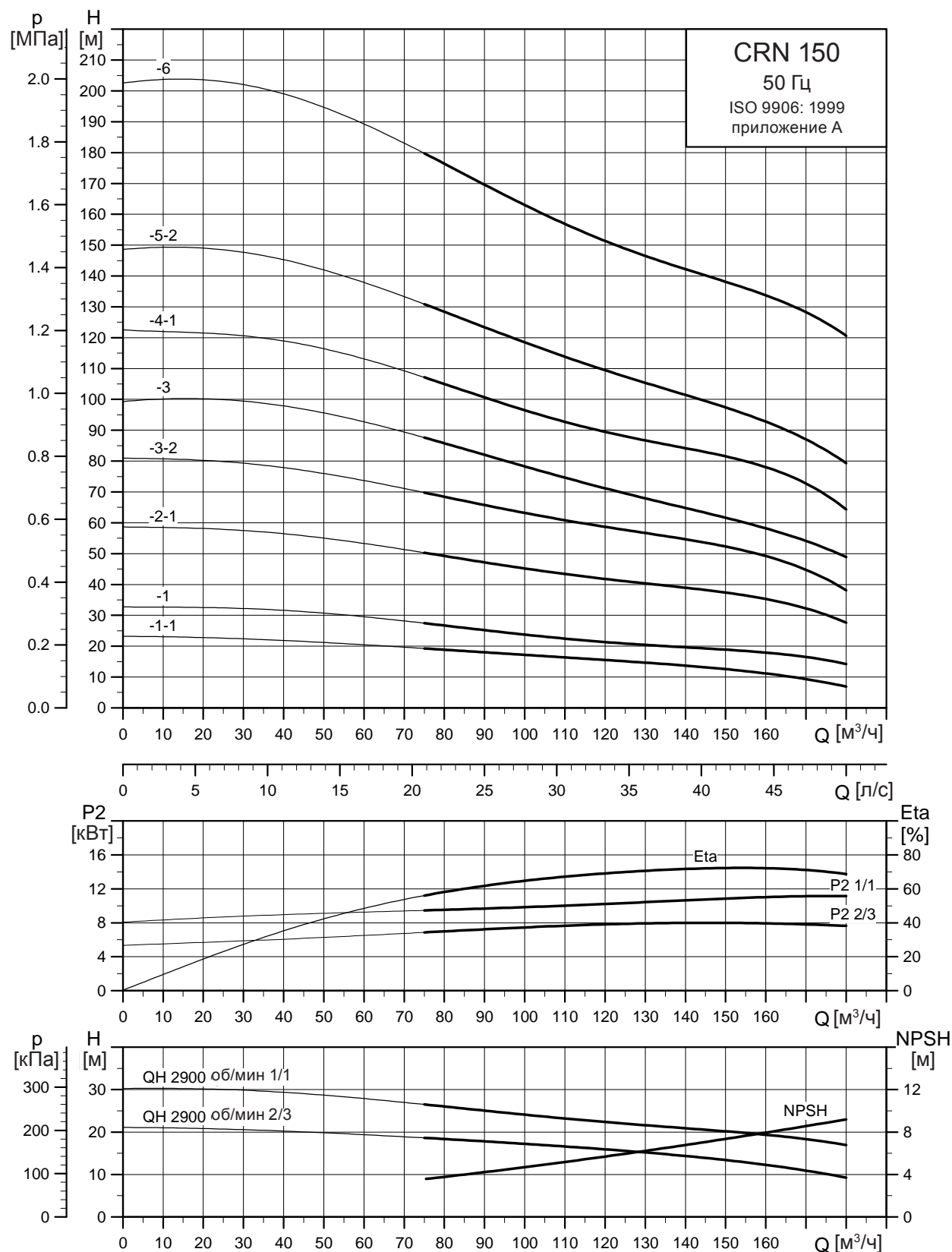
Габаритный чертеж



TM03 9704 4407

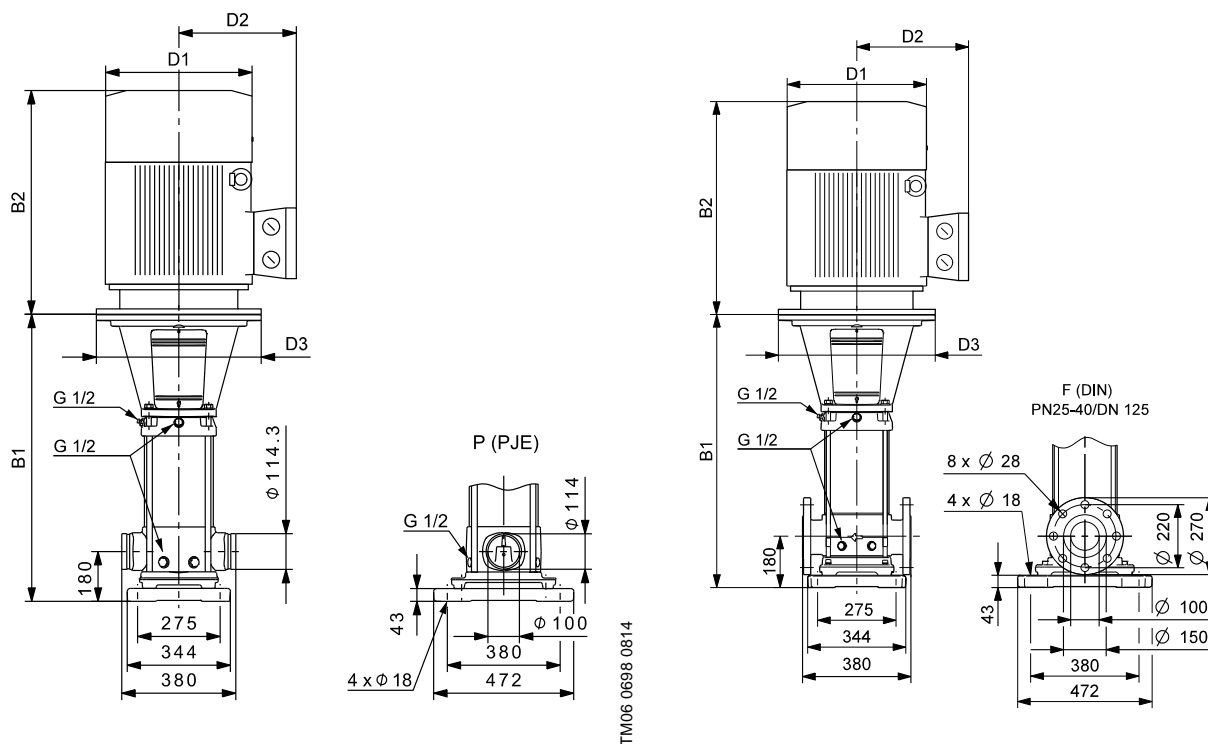
Тип насоса	P ₂ [кВт]	Размеры [мм]					Масса [кг]
		B1	B1 + B2	D1	D2	D3	
CR 150-1-1	11,00	834	1305	314	204	350	191
CR 150-1	15,00	834	1305	314	204	350	204
CR 150-2-1	22,00	990	1531	314	204	350	241
CR 150-3-2	30,00	1145	1756	396	315	400	368
CR 150-3	37,00	1145	1781	396	315	400	383
CR 150-4-1	45,00	1301	2009	439	338	450	477
CR 150-5-2	55,00	1486	2233	487	410	550	617
CR 150-6	75,00	1642	2462	540	433	550	733

CRN 150



TM03 8746 3513



Габаритный чертеж



Тип насоса	P ₂ [кВт]	Размеры [мм]					Масса [кг]
		B1	B1 + B2	D1	D2	D3	
CRN 150-1-1	11,00	834	1305	314	204	350	195
CRN 150-1	15,00	834	1305	314	204	350	208
CRN 150-2-1	22,00	990	1531	314	204	350	245
CRN 150-3-2	30,00	1145	1756	396	315	400	372
CRN 150-3	37,00	1145	1781	396	315	400	387
CRN 150-4-1	45,00	1301	2009	439	338	450	481
CRN 150-5-2	55,00	1486	2233	487	410	550	621
CRN 150-6	75,00	1642	2462	540	433	550	736

7. Данные двигателей

Стандартные электродвигатели для CR, CRN, 50 Гц

P_2 [кВт]	Типо- размер	Стандартное напряжение [В]	$I_{1/1}$ [A]	$\cos \varphi_{1/1}$	Класс энер- гоэффек- тивности	КПД [%]	$I_{\text{пуск}}$ [%]	Частота вращения [мин ⁻¹]	
0,37	71	220-240Δ/380-415Y	1,74/1,00	0,80-0,70	-	78,5	490-530	2850-2880	MG 
0,55	71	220-240Δ/380-415Y	2,50/1,44	0,80-0,70	-	80,0	580-620	2830-2850	
0,75	80	220-240Δ/380-415Y	3,30/1,90	0,81-0,71	IE3	80,7	580-620	2840-2870	
1,1	80	220-240Δ/ 380-415Y	4,35/2,50	0,83-0,76	IE3	82,7	450-500	2840-2870	
1,5	90	220-240Δ/380-415Y	5,45/3,15	0,87-0,82	IE3	84,2	850-930	2890-2910	
2,2	90	380-415Δ	4,45	0,89-0,87	IE3	85,9	850-950	2890-2910	
3,0	100	380-415Δ	6,30	0,87-0,82	IE3	87,1	840-920	2900-2920	
4,0	112	380-415Δ	7,90	0,87	IE3	88,1	1000-1110	2920-2940	
5,5	132	380-415Δ	11,0	0,87-0,82	IE3	89,2	1080-1180	2920-2940	
7,5	132	380-415Δ /660-690Y	14,4-14,0/8,30-8,10	0,88-0,82	IE3	90,4	780-910	2910-2920	
11	160	380-415Δ / 660-690Y	20,8-19,8/12,0-11,8	0,88-0,84	IE3	91,2	660-780	2940-2950	
15	160	380-415Δ /660-690Y	28,0-26,0/16,2-15,6	0,89-0,87	IE3	91,9	660-780	2930-2950	
18,5	160	380-415Δ /660-690Y	34,5-32,5/20,0-18,8	0,89-0,85	IE3	92,4	830-980	2940-2950	
22	180	380-415Δ /660-690Y	39,5/22,8	0,90	IE3	92,7	830-830	2950	
Siemens									
30	200	380-420Δ/660-725Y	56,0-52,0/32,5-30,0	0,86	IE3	93,3	780-780	2955	
37	200	380-420Δ/660-725Y	68,0-63,0/39,0-36,5	0,86	IE3	93,7	760-760	2950	
45	225	380-420Δ/660-725Y	81,0-75,0/47,0-43,5	0,89	IE3	94,0	730-730	2960	
55	250	380-420Δ/660-725Y	99,0-91,0/57,0-53,0	0,89	IE3	94,3	700-700	2975	
75	280	380-420Δ/660-725Y	136-126/78,0-73,0	0,89	IE3	94,7	720-720	2975	

8. Перекачиваемые жидкости

Жидкие, взрывобезопасные, не содержащие твердых или волокнистых включений, химически инертные к материалам насоса. Если перекачиваемые жидкости имеют плотность и/или вязкость более высокую, чем у воды, то следует использовать насосы с электродвигателями большей мощности. Решение вопроса о том, годится ли насос для перекачивания конкретной жидкости, зависит от множества факторов, наиболее важными из которых являются содержание хлоридов, значение pH, температура и содержание химикатов, масел и т.п. Необходимо учесть, что агрессивные жидкости (например, морская вода и некоторые кислоты) могут взаимодействовать или растворять защитную окисную пленку на поверхности нержавеющей стали, вызывая тем самым коррозию металла. Насосы модели CR, CRN и CRT пригодны для перекачивания указанных ниже жидкостей.

CR

Перекачиваемые жидкости, не вызывающие коррозии. Перекачивание, циркуляция, повышение давления холодной или горячей чистой воды.

CRN

Технологические перекачиваемые жидкости. Перекачивание жидкостей в системах, где все детали, контактирующие с перекачиваемой жидкостью, должны быть из высококачественной нержавеющей стали.

CRT

- Перекачиваемые жидкости, содержащие соли.
- Гипохлориты.

Для соленых или содержащих хлориды перекачиваемых жидкостей, таких, как морская вода или окислители типа гипохлорита, применяются насосы типа CRT, выполненных из титана (смотрите технические характеристики CRT).

Список перекачиваемых жидкостей

Ниже приводится список типичных перекачиваемых жидкостей.

Указанные типы исполнений насосов носят рекомендованный характер.

Перечень перекачиваемых жидкостей следует использовать с известной долей осторожности, поскольку такие факторы, как:

- концентрация;
- температура;
- давление перекачиваемой жидкости могут сказаться на химической стойкости материалов конкретного исполнения насоса.

Условные обозначения перекачиваемых жидкостей

D	Часто содержат присадки
E	Плотность и/или вязкость иные, чем у воды. Допускается применять при условии расчета мощности электродвигателя и производительности насоса.
F	Выбор насоса зависит от многих факторов. Просьба связаться с фирмой Grundfos.
H	Опасность кристаллизации/образования осадка на поверхности торцового уплотнения вала.
1	Легковоспламеняющаяся жидкость.
2	Горючая жидкость.
3	Нерастворимая в воде.
4	Низкая точка самовоспламенения.

Перекачиваемая жидкость	Условные обозначения	Дополнительная информация	CR(E)	CRN(E)
Уксусная кислота, CH ₃ COOH	-	5 %, +20 °C	-	HQQE
Ацетон, CH ₃ COCH ₃	1, F	100 %, +20 °C	-	HQQE
Щелочное обезжиривающее средство	D, F	-	HQQE	-
Гидрокарбонат аммония, NH ₄ HCO ₃	E	20 %, +30 °C	-	HQQE
Гидроокись аммония, NH ₄ OH	-	20%, +40 °C	HQQE	-
Авиационное топливо	1, 3, 4, F	100%, +20 °C	HQBV	-
Бензойная кислота, C ₆ H ₅ COOH	H	0,5%; +20 °C	-	HQQV
Питательная вода котлов	-	< +120 °C	HQQE	-
Жесткая вода	F	+120 до +180 °C	-	-
	-	< +90 °C	HQQE	-
Ацетат кальция (как хладагент), Ca(CH ₃ COO) ₂	D, E	30 %, +50 °C	HQQE	-
Гидроокись кальция (гашеная известь), Ca(OH) ₂	E	насыщ. р-р при +50 °C	HQQE	-
Содержащая хлориды вода	F	< +30 °C, макс. 500 ppm	-	HQQE
Хромистая кислота, H ₂ CrO ₄	H	1 %, +20 °C	-	HQQV
Лимонная кислота, HOC(CH ₂ CO ₂ H) ₂ COOH	H	5 %, +40 °C	-	HQQE
Полностью опресненная (деминерализованная) вода	-	< +120 °C	-	HQQE
Конденсат	-	< +90 °C	HQQE	-
Сульфат меди, CuSO ₄	E	10 %, +50 °C	-	HQQE
Растительное масло	D, E, 3	100 %, +80 °C	HQQV	-
Дизельное топливо	2, 3, 4, F	100 %, +20 °C	HQBV	-
Бытовая горячая вода (питьевая вода)	-	< +120 °C	HQQE	-
Этанол (этиловый спирт), C ₂ H ₅ OH	1, F	100 %, +20 °C	HQQE	-
Этиленгликоль, HOCH ₂ CH ₂ OH	D, E	50 %, +50 °C	HQQE	-
Муравьиная кислота, HCOOH	-	5 %, +20 °C	-	HQQE
Глицерин (глицериновое масло), HCH ₂ CH(OH)CH ₂ OH	D, E	50 %, +50 °C	HQQE	-
Минеральное масло для гидравлики	E, 2, 3	100 %, +100 °C	HQQV	-
Синтетическое масло для гидравлики	E, 2, 3	100 %, +100 °C	HQQV	-
Изотропный спирт, CH ₃ CHONCH ₃	1, F	100 %, +20 °C	HQQE	-
Молочная кислота, CH ₃ CH(OH)COOH	E, H	10 %, +20 °C	-	HQQV
Линолевая кислота, C ₁₇ H ₃₁ COOH	E, 3	100 %, +20 °C	HQQV	-
Метанол (метиловый спирт), CH ₃ OH	1, F	100 %, +20 °C	HQQE	-
Моторное масло	E, 2, 3	100 %, +80 °C	HQQV	-
Нафталин, C ₁₀ H ₈	E, H	100 %, +80 °C	HQQV	-
Азотная кислота, HNO ₃	F	1 %, +20 °C	-	HQQE
Вода, содержащая масло	-	< +100 °C	HQQV	-
Оливковое масло	D, E, 3	100 %, +80 °C	HQQV	-
Щавелевая кислота, (COOH) ₂	H	1 %, +20 °C	-	HQQE
Озонированная вода, (O ₃)	-	< +100 °C	-	HQQE
Ореховое масло (земляного ореха)	D, E, 3	100 %, +80 °C	HQQV	-
Бензин	1, 3, 4, F	100 %, +20 °C	HQBV	-
Фосфорная кислота, H ₃ PO ₄	E	20 %, +20 °C	-	HQQE
Пропанол, C ₃ H ₇ OH	1, F	100 %, +20 °C	HQQE	-
Пропиленгликоль, CH ₃ CH(OH)CH ₂ OH	D, E	50 %, +90 °C	HQQE	-
Карбонат калия, K ₂ CO ₃	E	20 % +50 °C	HQQE	-
Формиат калия (хладагент), KOOSH	D, E	30 %, +50 °C	HQQE	-
Гидроксид калия (едкое кали), KOH	E	20 %, +50 °C	-	HQQE
Перманганат калия, KMnO ₄	-	5 %, +20 °C	-	HQQE
Рапсовое масло	D, E, 3	100 %, +80 °C	HQQV	-
Салициловая кислота, C ₆ H ₄ (OH)COOH	H	0,1 %, +20 °C	-	HQQE
Силиконовое масло	E, 3	100 %	HQQV	-
Гидрокарбонат натрия, NaHCO ₃	E	10 %, +60 °C	-	HQQE
Хлористый натрий (хладагент), NaCl	D, E	30 %, < +5 °C, pH > 8	HQQE	-

Перекачиваемая жидкость	Условные обозначения	Дополнительная информация	CR(E)	CRN(E)
Гидроксид натрия, NaOH	E	20 %, +50 °C	-	HQQE
Гипохлорит натрия, NaOCl	F	0,1 %, +20 °C	-	HQQV
Нитрат натрия, NaNO ₃	E	10 %, +60 °C	-	HQQE
Фосфат натрия, Na ₃ PO ₄	E, H	10 %, +60 °C	-	HQQE
Сульфат натрия, Na ₂ SO ₄	E, H	10 %, +60 °C	-	HQQE
Умягченная вода	-	< +120 °C	-	HQQE
Соевое масло	D, E, 3	100 %, +80 °C	HQQV	-
Серная кислота, H ₂ SO ₄	F	1 %, +20 °C	-	HQQV
Сернистая кислота, H ₂ SO ₃	-	1 %, +20 °C	-	HQQE
Опресненная вода для плавательных бассейнов	-	Примерно 2 ppm свободного хлора (Cl ₂)	HQQE	-

По всем вопросам об указанных в списке и других перекачиваемых жидкостях или специальных условий эксплуатации просим обращаться в представительства компании Grundfos.

E-mail: grundfos.moscow@grundfos.com

Внимание! Наличие искомой жидкости в таблице не означает, что насос в стандартном исполнении с определенным типом уплотнений пригоден для перекачивания данной жидкости.

9. Принадлежности

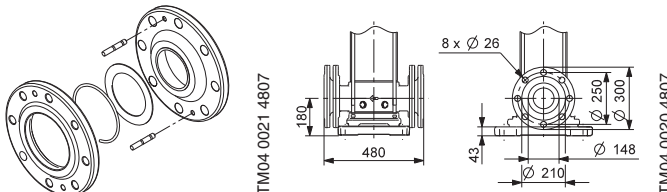
Трубные соединения

Для трубных соединений имеются различные комплекты ответных фланцев и трубных муфт.

Комплект переходников

Для насосов CR, CRN 120 и 150 могут быть заказаны фланцы DN 150.

При использовании фланцев DN 150, необходимо заказывать два комплекта переходников.

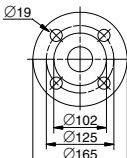
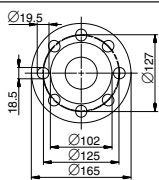
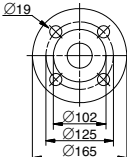
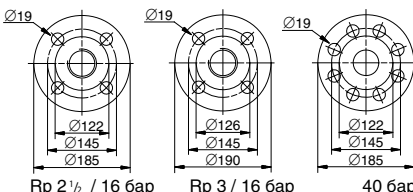
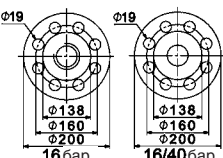
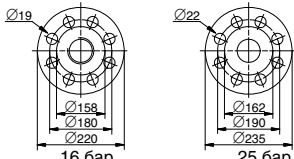
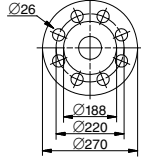
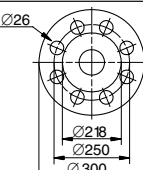
Комплект переходников	Тип насоса	Трубное соединение	Необходимое кол-во комплектов	Номер изделия
	CR 120 CR 150	150 мм, номинал	2	96638169
	CRN 120 CRN 150	150 мм, номинал	2	96638180

Мы предлагаем дополнительное основание диаметром 6" для ряда насосов CRN 90, 120 и 150 с соединениями DN 150 согласно стандартам DIN, ANSI и JIS. При использовании данного основания не требуется комплект переходников.

Ответные фланцы насосов CR

Комплект включает один ответный фланец, уплотнение, болты и гайки.

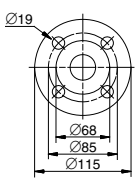
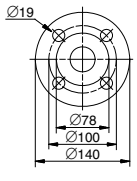
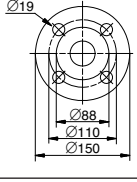
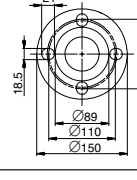
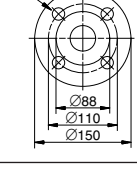
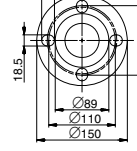
Ответные фланцы	Тип насоса	Описание	Номинальное давление	Трубное соединение	Номер продукта
	TM03 2115 3705	CR 1s CR 1	16 бар, EN 1092-2	Rp 1	409901
		CR 3 CR 5			
	TM03 0400 3705	CR 1s CR 1	16 бар, EN 1092-2	Rp 1 1/4	419901
		CR 3 CR 5			
	TM03 0401 3705	CR 10	16 бар, EN 1092-2	Rp 1 1/2	429902
			16 бар, EN 1092-2	Rp 2	429904
			25 бар, EN 1092-2	40 мм, номинал	429901
			40 бар, спец. фланец	50 мм, номинал	429903

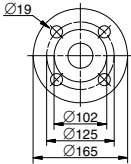
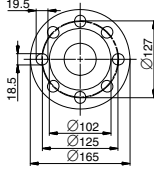
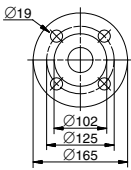
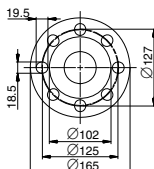
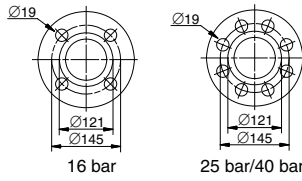
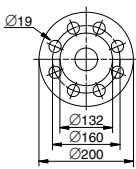
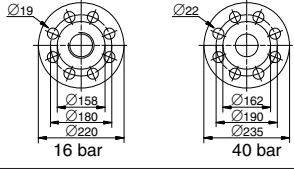
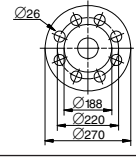
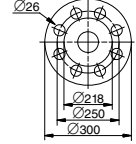
Ответные фланцы	Тип насоса	Описание	Номинальное давление	Трубное соединение	Номер продукта	
	TM03 0402 3705	Резьбовой	16 бар, EN 1092-2	Rp 2 1/2	339903	
		Резьбовой	16 бар, спец. фланец	Rp 2	339904	
	TM02 7203 2803	CR 15 CR 20	Резьбовой	16 бар, спец. фланец	Rp 2 1/2	96509578
	TM03 0402 3705	Приварной	25 бар, EN 1092-2	50 мм, номинал	339901	
		Приварной	40 бар, спец. фланец	65 мм, номинал	339902	
	TM03 2116 3705	CR 32	Резьбовой	16 бар, EN 1092-2	Rp 2 1/2	349902
		Резьбовой	16 бар, спец. фланец	Rp 3	349901	
		Приварной	16 бар, EN 1092-2	65 мм, номинал	349904	
		Приварной	40 бар, DIN 2635	65 мм, номинал	349905	
		Приварной	16 бар, спец. фланец	80 мм, номинал	349903	
	TM05 0996 2011	CR 45	Резьбовой	16 бар	Rp 3	350540
		Приварной	16 бар	80 мм, номинал	350541	
		Приварной	40 бар	80 мм, номинал	350542	
	TM03 2118 3705	CR 64 CR 90	Резьбовой	16 бар, EN 1092-2	Rp 4	369901
		Приварной	16 бар, EN 1092-2	100 мм, номинал	369902	
		Приварной	25 бар, EN 1092-2	100 мм, номинал	369905	
	TM03 8892 2707	CR 120 CR 150	Приварной	40 бар, EN 1092-2	125 мм, номинал	96750475
	TM03 8891 2707		Приварной	40 бар, EN 1092-2	150 мм, номинал	96750476

Ответные фланцы насосов CRN

Ответные фланцы насосов CRN изготовлены из нержавеющей стали в соответствии со стандартом DIN, материал сталь 1.4401 (AISI 316).

Комплект включает один ответный фланец, уплотнение, болты и гайки.

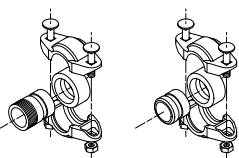
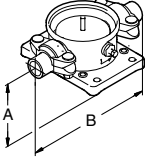
Ответные фланцы	Тип насоса	Описание	Номинальное давление	Трубное соединение	Номер продукта	
	TM03 2115 3705	CRN 1s, 1, 3, 5	Резьбовой	16 бар, EN 1092-2	Rp 1	405284
			Приварной	25 бар, EN 1092-2	25 мм, номинал	405285
	TM03 0400 3705	CRN 1s, 1, 3, 5	Резьбовой	16 бар, EN 1092-2	Rp 1 1/4	415304
			Приварной	25 бар, EN 1092-2	32 мм, номинал	415305
	TM03 0401 3705		Резьбовой	16 бар, EN 1092-2	Rp 1 1/2	425245
	TM02 7202 2803	CRN 10	Резьбовой	16 бар, EN 1092-2	Rp 2	96509570
	TM03 0401 3705		Приварной	25 бар, EN 1092-2	40 мм, номинал	425246
	TM02 7202 2803		Приварной	25 бар, спец. фланец	50 мм, номинал	96509571

Ответные фланцы	Тип насоса	Описание	Номинальное давление	Трубное соединение	Номер продукта
	TM00 0402 3705	Резьбовой	16 бар, EN 1092-2	Rp 2	335254
	TM02 7203 2803	Резьбовой	16 бар, спец. фланец	Rp 2 1/2	96509575
		Резьбовой	16 бар, спец. фланец	Rp 2	96509579
	CRN 15, 20				
	TM03 0402 3705	Приварной	25 бар, EN 1092-2	50 мм, номинал	335255
	TM00 7203 2803	Приварной	25 бар, спец. фланец	65 мм, номинал	96509573
	TM03 2119 3705	Резьбовой	16 бар	Rp 2 1/2	349910
		Резьбовой	16 бар, спец. фланец	Rp 3	349911
		Приварной	16 бар	65 мм, номинал	349906
		Приварной	40 бар	65 мм, номинал	349908
		Приварной	16 бар, спец. фланец	80 мм, номинал	349907
		Приварной	25 бар, спец. фланец	80 мм, номинал	349909
	TM03 2117 3705	Резьбовой	16 бар	Rp 3	350543
		Приварной	16 бар	80 мм, номинал	350544
		Приварной	40 бар	80 мм, номинал	350545
	TM03 2118 3705	Резьбовой	16 бар	Rp 4	369904
		Приварной	16 бар	100 мм, номинал	369903
		Приварной	40 бар	100 мм, номинал	369906
	TM03 8892 2707	Приварной	40 бар, EN 1092-2	125 мм, номинал	96750477
		CRN 120			
	TM03 8891 2707	Приварной	40 бар, EN 1092-2	150 мм, номинал	96750478
		CRN 150			

Трубные муфты PJE

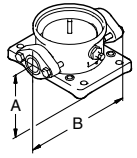
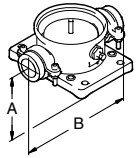
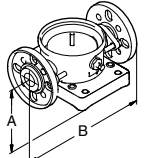
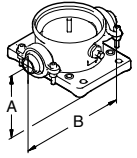
Трубные муфты насосов CRN изготовлены из нержавеющей стали в соответствии со стандартом DIN, материал сталь 1.4401 (AISI 316).

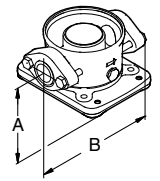
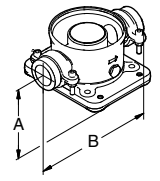
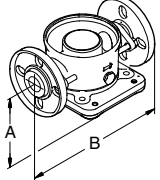
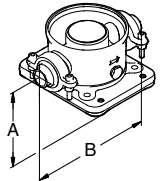
Комплект включает одну трубную муфту, уплотнение, один патрубок и болты с гайками.

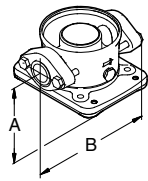
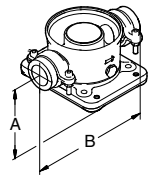
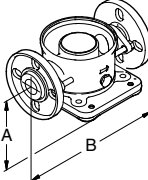
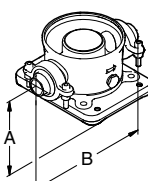
Трубные соединения	Тип насоса	Тип фланца	PN	A	B	Трубное соединение	Эластомеры	Необходимое количество комплектов	Номер продукта	
	TM00 3808 1094	CRN 1, 3, 5	Резьбовой	80 бар	50	320	R 1 1/4	EPDM	2	419911
								FKM	2	419905
		Приварной	80 бар	50	280	DN 32	EPDM	2	419912	
							FKM	2	419904	
	TM03 8890 2707	CRN 10, 15, 20	Резьбовой	70 бар	80	377	R 2	EPDM	2	339911
								FKM	2	339918
		Приварной	70 бар	80	371	DN 50	EPDM	2	339910	
							FKM	2	339917	

Трубные соединения под основание FlexiClamp

Все комплекты включают в себя необходимое число болтов и гаек, а также прокладку или уплотнительное кольцо круглого сечения.

Трубные соединения с основанием	Тип насоса	Тип соединения	Трубное соединение	PN	A	B	Эластомеры	Необходимое количество комплектов	Номер продукта	
	TM02 7368 3303	Овал. фланец из чугуна	Rp 1	16	50	210	Клингерсил	1	96449748	
			Rp 1 1/4				Клингерсил	1	96449749	
			Овал. фланец из нерж. стали				Rp 1	Клингерсил	2	96449746
							Rp 1 1/4	Клингерсил	2	96449747
	TM02 7369 3303	Переходник с наружной резьбой Union	G2	25	50	228	EPDM	2	96449743	
			FKM				2	96449744		
	TM02 7370 3303	CRN 1, 3, 5	Переходник с фальцевым соединением DIN из нерж. стали	16	75	250	DN 25	EPDM	2	96449745
							DN 32	FKM	2	96449900
	TM02 7371 3303	Резьбовой патрубок с муфтой Clamp	Rp 1	25	50	208	EPDM	2	405280	
			FKM				2	405281		
			Rp 1 1/4				EPDM	2	415296	
			FKM				2	415297		
			1 NPT				EPDM	2	405291	
			FKM				2	405292		
			1 1/4 NPT				EPDM	2	415311	
			FKM				2	415312		
Сварной патрубок для муфты Clamp	28,5	-	EPDM	2	405282					
	37,2	-	FKM	2	405283					
			EPDM	2	415300					
			FKM	2	415301					

Трубные соединения с основанием	Тип насоса	Тип соединения	Трубное соединение	PN	A	B	Эластомеры	Необходимое количество комплектов	Номер продукта
 TM02 7372 3303		Овал. фланец из чугуна	Rp 1 1/4	16	80	260	Клингерсил	2	96498775
			Rp 1 1/2				Клингерсил	2	96498727
			Rp 2				Клингерсил	2	96498836
		Овал. фланец из нерж. стали	Rp 1 1/4				Клингерсил	2	96498776
			Rp 1 1/2				Клингерсил	2	96498728
			Rp 2				Клингерсил	2	96498835
 TM02 7374 3303		Переходник с наружной резьбой Union	G 2 3/4	25	80	288	EPDM	2	96500275
							FKM	2	96500276
 TM02 7373 3303	CRN 10	Фланец FGJ из чугуна	DN 40	16	80	316	EPDM	2	96498840
							FKM	2	96500119
		Фланец FGJ из нерж. стали	DN 40				EPDM	2	96500263
							FKM	2	96500264
		FGJ из чугуна	DN 50				EPDM	2	96500265
							FKM	2	96500266
FGJ из нерж. стали	DN 50	EPDM	2	96500267					
 TM02 7375 3303		Резьбовой патрубок с муфтой Clamp	Rp 1 1/2	25	80	259	EPDM	2	425238
			FKM				2	425239	
			EPDM				2	335241	
			FKM				2	335242	
		Сварной патрубок для муфты Clamp	Rp 2 1/2			EPDM	2	96508600	
						FKM	2	96508601	
		Сварной патрубок для муфты Clamp	48,3 (DN 40)			EPDM	2	425242	
						FKM	2	425243	
						EPDM	2	335251	
						FKM	2	335252	
Сварной патрубок для муфты Clamp	60,3 (DN 50)	EPDM	2	425242					
		FKM	2	425243					
		EPDM	2	335251					
		FKM	2	335252					

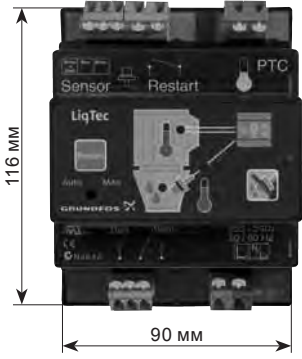
Трубные соединения с основанием	Тип насоса	Тип соединения	Трубное соединение	PN	A	B	Эластомеры	Необходимое количество комплектов	Номер продукта
 TM02 7372 3303		Овал. фланец из чугуна	Rp 1 1/4	10	90	260	Клингерсил	2	96498775
			Rp 1 1/2				Клингерсил	2	96498727
			Rp 2				Клингерсил	2	96498836
		Овал. фланец из нерж. стали	Rp 1 1/4				Клингерсил	2	96498776
			Rp 1 1/2				Клингерсил	2	96498728
			Rp 2				Клингерсил	2	96498835
 TM02 7374 3303		Переходник с наружной резьбой Union	G 2 3/4	25	90	288	EPDM	2	96500275
							FKM	2	96500276
 TM02 7373 3303	CRN 15, 20	Фланец FGJ из чугуна	DN 40	10	90	334	EPDM	2	96498840
							FKM	2	96500119
		Фланец FGJ из нерж. стали	DN 40				EPDM	2	96500263
							FKM	2	96500264
		FGJ из чугуна	DN 50				EPDM	2	96500265
							FKM	2	96500266
FGJ из нерж. стали	DN 50	EPDM	2	96500267					
		FKM	2	96500269					
 TM02 7375 3303		Резьбовой патрубок с муфтой Clamp	Rp 1 1/2	25	90	259	EPDM	2	425238
			Rp 2				FKM	2	425239
			Rp 2 1/2				EPDM	2	335241
		Сварной патрубок для муфты Clamp	48,3 (DN 40)			-	FKM	2	335242
							EPDM	2	96508600
							FKM	2	96508601
		Сварной патрубок для муфты Clamp	60,3 (DN 50)			-	EPDM	2	425242
							FKM	2	425243
							EPDM	2	335251
							FKM	2	335252

LiqTec для CR и CRN

Устройство защиты от «сухого» хода LiqTec обеспечивает защиту насоса от работы «всухую» и от превышения температуры $130 \pm 5 \text{ }^\circ\text{C}$.

При соединении с датчиком двигателя PTC LiqTec также контролирует температуру электродвигателя.

Класс защиты: IP X0.

Защита от сухого хода	Тип насоса	Напряжение [В]	LiqTec	Датчик, 1/2"	Кабель, 5 м	Кабель-удлиннитель, 15 м	Номер продукта
		200-240	•	•	•	-	96556429
	CR CRN						
		-	-	-	-	•	96443676

10. Специсполнения

Перечень исполнений по спецзаказу

Несмотря на то, что семейство насосов моделей CR и CRN фирмы Grundfos удовлетворяет требованиям совершенно различных областей применения, потребители нуждаются в насосах, которые способны решить их специфические потребности.

Ниже предлагается набор специсполнений, из которого возможно выбрать комплектацию для насоса CR, удовлетворяющую вашим требованиям.

Для получения дальнейшей информации или для заказа исполнений, отличающихся от перечисленных ниже, просим связаться с фирмой Grundfos.

Электродвигатели

Исполнение	Описание
Взрывозащищенный электродвигатель EExe II T3 или EExd IIB T4	Для эксплуатации во взрывоопасной атмосфере можно заказать взрывозащищенное исполнение электродвигателей.
Электродвигатель, выбранный с запасом мощности	При окружающей температуре свыше 40 °C или установке на высоте свыше 1000 метров над уровнем моря требуется применение электродвигателя, выбранного с запасом мощности.

Уплотнения вала

Исполнение	Описание
Система уплотнения вала с воздушным охлаждением (Air-cooled top)	Рекомендуется применять при крайне высоком значении температуры. Обычные механические уплотнения вала не могут длительное время выдерживать температуру жидкости до +180 °C. Для этих случаев эксплуатации рекомендуется применять уплотнения вала с воздушным охлаждением фирмы Grundfos. Для обеспечения низкой температуры жидкости, омывающей стандартное уплотнение вала, насос снабжен специальной камерой с воздушным охлаждением. Отдельной системы охлаждения не требуется.
Двойное торцевое уплотнение	Рекомендуется применять для ядовитых или взрывоопасных жидкостей. Обеспечивает защиту окружающей среды и людей, работающих в непосредственной близости от насоса. Состоит из двух уплотнений, установленных внутри отдельной напорной камеры. Если давление в камере превышает давление насоса, система уплотнений исключает утечку перекачиваемой жидкости. Насос-дозатор или специальное бустерное устройство создает в камере уплотнений требуемое давление.
Насос CR с магнитным приводом (CR MAG Drive)	Насосы с магнитной муфтой для промышленного применения. Основная область применения – технологические процессы в агрессивной окружающей среде, перекачивание опасных или летучих жидкостей, например, органических соединений, растворов и т. п.

Насосы

Исполнение	Описание
Горизонтально устанавливаемый насос	В целях обеспечения безопасности в определенных случаях применения, например, на судах, требуется установка насоса в горизонтальном положении. Для облегчения монтажа насос оборудован кронштейнами для крепления электродвигателя и насосной части.
Низкотемпературный насос для температуры до -40 °C	Для работы в условиях значений температуры до -40 °C насосы для подачи хладагента могут потребовать установки щелевых уплотнений различных диаметров для предотвращения притормаживания рабочего колеса.
Высокоскоростной насос для давления до 47 бар	Для получения высокого давления поставляется уникальный насос, способный создавать давление до 47 бар. Насос оборудован высокоскоростным электродвигателем модели MGE. Камера насоса в сборе перевернута «вверх дном», в результате подача жидкости осуществляется в противоположном направлении.
Высоконапорный насос (до 44 бар)	Для получения высокого давления поставляется уникальная система сдвоенных насосов, способная создавать давление до 44 бар.
Насос с низким кавитационным запасом (Low NPSH)	Рекомендуется для подачи питательной воды котла, если существует опасность возникновения кавитации вследствие плохих условий всасывания.
Насос с подшипниковым фланцем	Рекомендуется для применения со стандартными электродвигателями. Подшипниковый фланец повышает срок службы подшипников электродвигателя. Подшипниковый фланец может также применяться в тех случаях, когда подпор превышает значение рекомендованного максимального давления.

Соединения и другие исполнения

Исполнение	Описание
Фланцевые соединения	В дополнение к широкому выбору стандартных фланцевых соединений поставляется стандартный зажимной фланец по DIN на 16 бар. Поставляются также фланцы, соответствующие требованиям заказчика в соответствии с техническими условиями.
Декапированные и пассивированные насосы	Цель декапирования или травления – достижение антикоррозионной стойкости насосов нержавеющей стали. Это обеспечивается путем устранения цветков побежалости после сварки и инородных включений (железа и пр.) с поверхности стали с помощью травления раствором азотной и фтористоводородной (плавиковой) кислот (травильный раствор). После травления производится пассивирование нержавеющей стали в растворе азотной кислоты. Процесс травления и пассивирование обеспечивают полную очистку металлических поверхностей.

CR, CRN высокого давления

1. Общие сведения



Диапазон характеристик

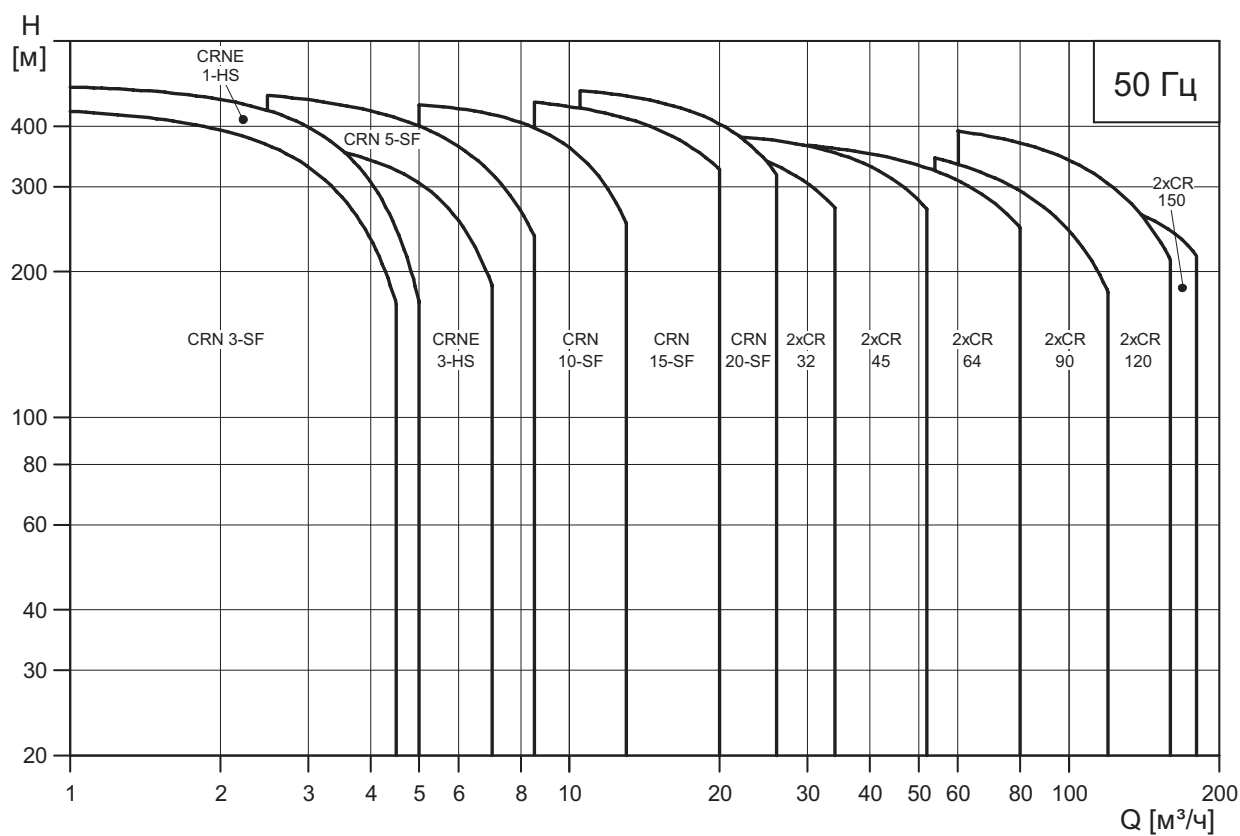


Рис. 24 Диапазон характеристик

Модельный ряд

CRNE-HS и CRN-SF

Диапазон	CRNE 1 HS	CRNE 3 HS	CRN 3 SF	CRN 5 SF	CRN 10 SF	CRN 15 SF	CRN 20 SF	CRN 32 SF	CRN 45 SF	CRN 64 SF	CRN 90 SF	2 x CR, CRN 120	2 x CR, CRN 150
Номинальный расход, 50 Гц [м ³ /ч]	1	3	3	5	10	15	20	32	45	64	90	120	150
Диапазон расхода, 50 Гц [м ³ /ч]	0,8-5	1-7	1,2-4,5	2,5-8,5	5-13	9-24	11-29	15-40	22-58	30-85	45-120	60-160	75-180
Макс. давление, 50 Гц [бар]	47	41	44	47	44	47	48	50	49	41	37	42	39
Мощность электродвигателя [кВт]	4,0-7,5	4,0-7,5	0,37-4,0	0,55-5,5	0,75-7,5	3-15	4-18,5	11-30	11-45	11-45	7,5-45	11-75	11-75
Температурный диапазон [°C]	-20 до +120					-30 до +120 ¹⁾					-30 до +120 ¹⁾⁺²⁾		
Исполнение													
CR: чугун и нержавеющая сталь EN/DIN 1.4301/AISI 304	-	-	-	-	-	-	-	-	-	-	-	•	•
CRN, CRNE: нержавеющая сталь EN/DIN 1.4401/AISI 316	•	•	•	•	•	•	•	•	•	•	•	•	•
Трубное соединение													
Фланец (FGJ)	DN 25/32	DN 25/32	DN 25/32	DN 25/32	DN 50	DN 50	DN 50	-	-	-	-	DN 125	DN 125
Фланец, по запросу	-	-	-	-	-	-	-	-	-	-	-	DN 150	DN 150
PJE, муфта Victaulic (P)	•	•	•	•	•	•	•	•	•	•	•	-	-
Трубная муфта Tri-Clamp (CX)	DN 32	DN 32	DN 32	DN 32	DN 50	DN 50	DN 50	-	-	-	-	-	-
Система													
Один насос с высокоскоростным двигателем	•	•	•	-	-	-	-	-	-	-	-	-	-
Два последовательно подключенных насоса	-	-	-	•	•	•	•	•	•	•	•	•	•

• Доступно.

- Недоступно.

¹⁾ CRN 32–150 с уплотнением вала HQQE: -40 до +120 °C.²⁾ CR, CRN 120 и 150 с двигателем мощностью 55 или 75 кВт, с уплотнением вала HQQE: от 0 до +120 °C.

Области применения

Насосы высокого давления серии CRN представляют собой семейство многоцелевых насосов, пригодных для различных областей применения, где требуются надежные и рентабельные системы водоснабжения.

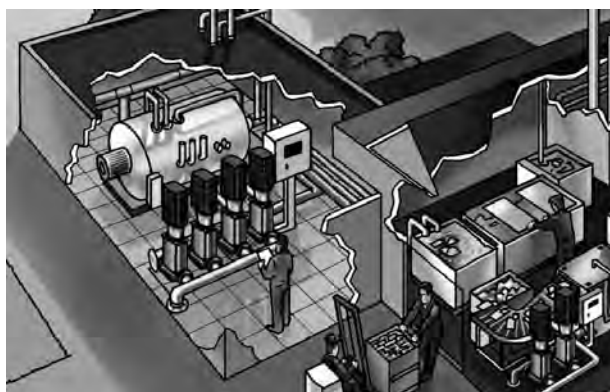
Насосы CRN используются для перекачивания различных жидкостей, начиная от питьевой воды и заканчивая технологическими жидкостями в широком диапазоне значений температуры, расхода и напора.

Ниже приводится перечень некоторых областей применения.

Промышленность

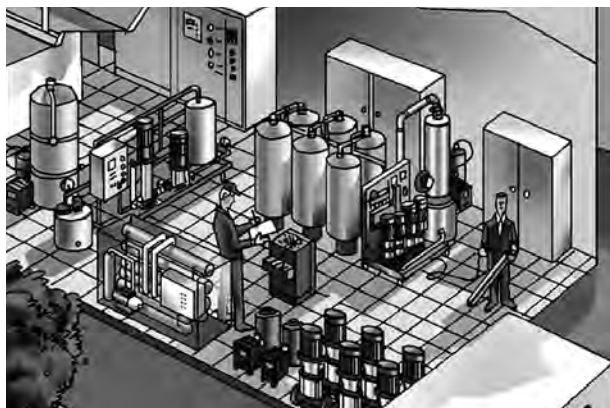
Повышение давления:

- в системах водоснабжения для технологических целей;
- в моечных установках и очистных сооружениях;
- в моечных установках высокого давления;
- в системах питания котлов и удаления конденсата.



Водоподготовка

- Системы ультрафильтрации.
- Системы обратного осмоса.



CRNE 1 и 3 HS



Рис. 25 Насос CRNE 3 HS

TM02 8470 0204

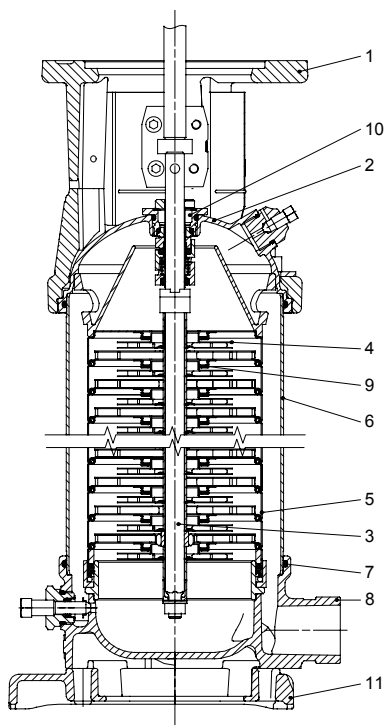


Рис. 26 Чертеж насосов CRNE 1 и 3 HS в разрезе

TM02 1688 1801

Насос

Насос типа CRN-HS применяется в тех случаях, когда требуется автономный насос, способный создать давление до 48 бар.

Модель CRN-HS представляет собой вертикальный многоступенчатый центробежный насос с нормальным всасыванием, оборудованный высокоскоростным электродвигателем со встроенным преобразователем частоты фирмы Grundfos.

Насос состоит из основания и головной части. Корпус насоса и цилиндрический кожух соединены с основанием и головной частью насоса при помощи стяжных болтов.

Направление вращения насоса противоположно тому, что имеют стандартные насосы. Направление потока перекачиваемой жидкости в этом типе насоса противоположно по сравнению с насосом CRN.

Такая конструкция обеспечивает условия, при которых уплотнение вала разгружено от давления нагнетания, создаваемого насосом.

Основание, кожух головной части насоса, а также наиболее важные его узлы и детали изготовлены из нержавеющей стали. В основании насоса находятся соосные всасывающий и напорный патрубки.

Все насосы оснащены торцевым уплотнением вала, не требующим технического обслуживания.

Условия эксплуатации

Температура перекачиваемой жидкости: от -20 до +120 °С.

Температура окружающей среды: максимум +40 °С.

Макс. давление на входе насоса: 15/25 бар (выключен/работает).

Максимальное рабочее давление: 50 бар.

Материалы

Поз.	Наименование	Материалы	EN/DIN	AISI/ASTM
1	Головная часть насоса	Чугун	EN-JL 1030	ASTM 25B
2	Кожух головной части насоса	Нерж. сталь	1.4408	AISI 316 LN
3	Вал	Нерж. сталь	1.4401 1.4460	AISI 316 AISI 329
4	Рабочее колесо	Нерж. сталь	1.4401	AISI 316
5	Промежуточная камера	Нерж. сталь	1.4401	AISI 316
6	Цилиндр. кожух	Нерж. сталь	1.4401	AISI 316
7	Уплотнительное кольцо для цилиндрич. кожуха	EPDM, FKM (Viton) FFKM или FXM	-	-
8	Основание	Нерж. сталь	1.4408	AISI 316 LN
9	Щелевое уплотнение	PTFE	-	-
10	Уплотнение вала	HQQE, HQQV, HQQF, HQQK	-	-
11	Плита-основание	Чугун	EN-GJL-200*	JL1030 ASTM 25B
	Эластомеры	EPDM, FKM (Viton), FFKM или FXM	-	-

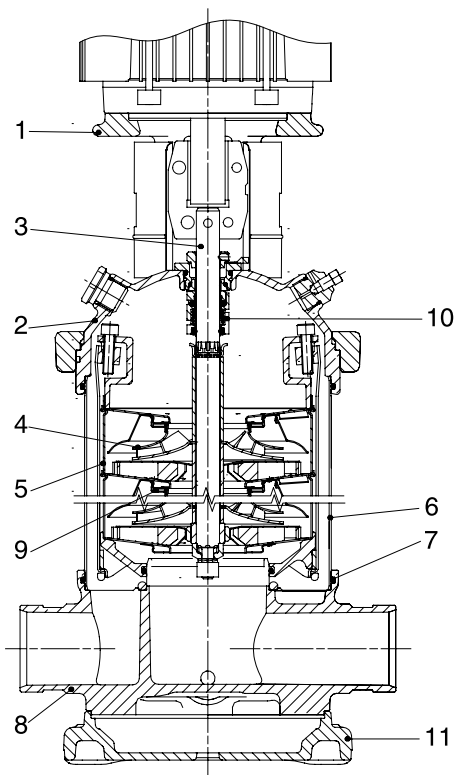
* Нержавеющая сталь – по запросу.

CRN 3, 5, 10, 15, 20 SF



GR7767

Рис. 27 Система двоянных насосов CRN 10 и CRN 10 SF



TM02 7336 3203

Рис. 28 Чертеж насосов CRN 3, 5, 10, 15, 20 SF в разрезе

Насос

Насос типа CRN-SF применяется в составе системы двоянных насосов в тех случаях, когда требуется создать давление до 48 бар. Насосная система представляет собой два последовательно соединенных насоса. Первый насос является стандартным питательным насосом. Второй насос – насос высокого давления, специально спроектированный для повышения давления. В этом разделе приводится техническая информация только о насосе высокого давления.

Модель CRN-SF представляет собой вертикальный многоступенчатый центробежный насос с нормальным всасыванием, со стандартным электродвигателем фирмы Grundfos. Также возможно исполнение CRN-SF с электродвигателем оснащенный преобразователем частоты. Насос состоит из основания и головной части. Промежуточные камеры и цилиндрический кожух соединены между собой, а также с основанием и головной частью насоса при помощи стяжных болтов.

Направление потока перекачиваемой среды в этом насосе противоположно по сравнению с насосом CRN. Основание, кожух головной части насоса, детали проточной части, а также наиболее важные его узлы и детали изготовлены из нержавеющей стали. В основании насоса находятся соосные всасывающий и напорный патрубки.

Все насосы оснащены торцевым уплотнением вала, не требующим технического обслуживания.

Условия эксплуатации

Температура перекачиваемой жидкости:	от -20 до +120 °С.
Температура окружающей среды:	см. с. 93
Миним. давление на входе насоса:	2 бар
Макс. давление на входе насоса:	CRN 3, 5 SF – 15/25 бар (выключен/работает) CRN 10, 15, 20 SF – 10/25 бар (выключен/работает)
Максимальное рабочее давление:	50 бар.

Материалы

Поз.	Наименование	Материалы	EN/DIN	AISI/ASTM
1	Головная часть насоса	Чугун	EN-GJS 450-10	
2	Кожух головной части насоса	Нерж. сталь	1.4408	AISI 316 CF 8M
3	Вал	Нерж. сталь	1.4460	AISI 329
4	Рабочее колесо	Нерж. сталь	1.4401	AISI 316
5	Промежуточная камера	Нерж. сталь	1.4401	AISI 316
6	Цилиндр. кожух	Нерж. сталь	1.4401	AISI 316
7	Уплотнительное кольцо для цилиндрич. кожуха	EPDM, FKM (Viton), FFKM или FXM	1.0037	-
8	Основание	Нерж. сталь	1.4408	CF 8M, AISI 316
9	Щелевое уплотнение	PTFE	-	-
10	Уплотнение вала	HQQE, HQQV, HQQF, HQQK	-	-
11	Плита-основание	Чугун с шаровидным графитом GG20	0.6020	ASTM 25B
	Эластомеры	EPDM, FKM (Viton), FFKM или FXM		

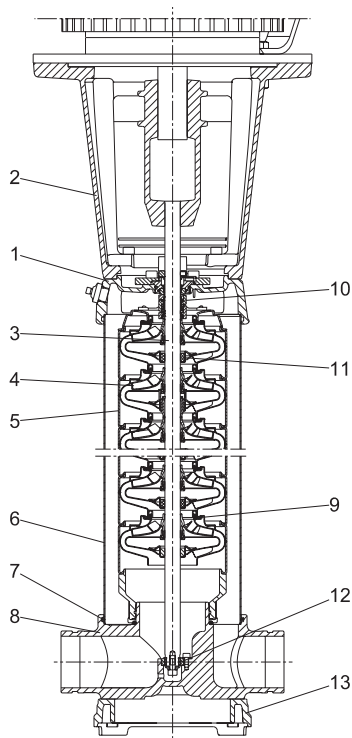
* Нержавеющая сталь – по запросу.

CRN 32, 45, 64, 90 SF



TM05 5135 3212

Рис. 29 Насосные системы CRN 45 и CRN 45 SF



TM05 5408 3712

Рис. 30 Чертеж в разрезе – CRN 32, 45, 64, 90 SF

Насос

CRN-SF является системой со спаренными насосами, способной создавать давление до 50 бар. Система состоит из двух насосов, соединенных последовательно. Один насос – стандартный насос для подачи, т.е. CRN. Другой насос – насос высокого давления, специально предназначенный для создания высокого давления, т.е. CRN-SF.

Насос CRN-SF – это несамовсасывающий, вертикальный многоступенчатый центробежный насос, оснащенный стандартным двигателем Grundfos. Направление его вращения противоположно направлению вращения стандартных насосов, а выводная труба камеры повернута в обратном направлении. Поэтому перекачиваемая жидкость течет в противоположном направлении.

Такая особая конструкция обеспечивает отсутствие воздействия выходного давления насоса на уплотнение вала.

Основание, крышка выходного патрубка насоса и важнейшие компоненты насоса изготовлены из нержавеющей стали.

Насос оснащен не требующим обслуживания механическим уплотнением вала картриджного типа.

Условия эксплуатации

Температура перекачиваемой жидкости:	от -40 до +120 °С.
Температура окружающей среды:	см. с. 93.
Миним. давление на входе насоса:	2 бар.
Макс. давление на входе насоса:	25 бар.
Максимальное рабочее давление:	50 бар.

Материалы

Поз.	Наименование	Материалы	EN/DIN	AISI/ASTM
1	Головная часть насоса	Нерж. сталь	1.4408	CF8M (равно AISI 316)
2	Фланец электро-двигателя	Чугун	EN-GJL-200 ¹⁾ EN-GJS-450-10 ²⁾	
3	Вал	Нерж. сталь	1.4460	
4	Рабочее колесо	Нерж. сталь	1.4401	AISI 316
5	Камера	Нерж. сталь	1.4401	AISI 316
6	Втулка	Нерж. сталь	1.4401	AISI 316
7	Кольцевое уплотнение для корпуса	EPDM, FKM, FFKM, FXM	1.0037	
8	Рама	Нерж. сталь	1.4408	CF8M (равно AISI 316)
9	Щелевое уплотнение	Углеродистый с оболочкой из PTFE		
10	Уплотнение вала	HQQE, HQQV, HQQF, HQQK		
11	Кольцо подшипника	Бронза/ Углеродистый с оболочкой из PTFE		
12	Кольцо нижнего подшипника	ТС/ТС ³⁾		
13	Опорная плита	Нерж. сталь	1.4408	
	Другие резиновые детали	EPDM, FKM		

¹⁾ Двигатели мощностью 30 и 37 кВт.

²⁾ Двигатель мощностью 45 кВт.

³⁾ ТС = карбид вольфрама (цементированный).

2 x CR 120 и 150
2 x CRN 120 и 150

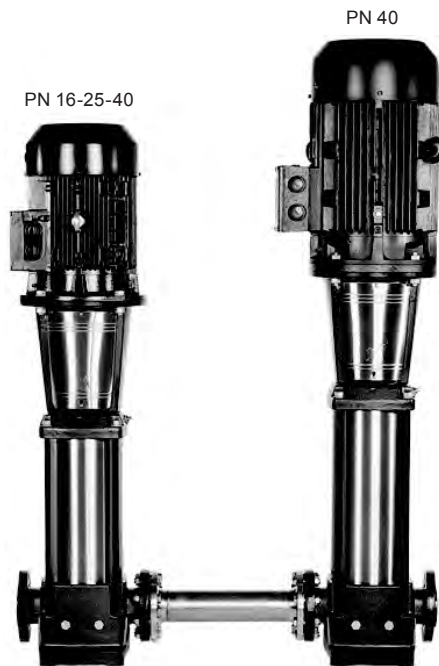


Рис. 31 2-х CR, CRN система сдвоенных насосов

TM05 5135 3312

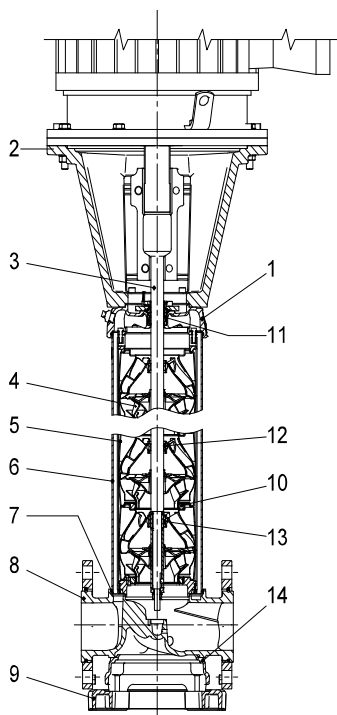


Рис. 32 Чертеж насоса CR(N) в разрезе

TM03 8836 2607

Насос

2 x CR, CRN – система сдвоенных насосов, способная создавать давление до 40 бар. Насосная система представляет собой два последовательно соединенных насоса. Первый насос является стандартным питательным насосом. Второй насос – насос высокого давления PN40, специально спроектированный для повышения давления.

Модель CRN представляет собой вертикальный многоступенчатый центробежный насос с нормальным всасыванием, оборудованный стандартным электродвигателем фирмы Grundfos. Специальная конструкция уплотнения вала для работы в условиях высоких давлений, цилиндрический кожух и фланцы PN40 позволяют работать насосу под высоким давлением.

CRN

Основание, кожух головной части насоса, а также наиболее важные его узлы и детали, контактирующие с перекачиваемой жидкостью, изготовлены из нержавеющей стали.

CR

Основание и головная часть насоса изготовлены из чугуна.

Внимание! Далее содержится техническая информация только о насосах высокого давления PN40.

Условия эксплуатации

Температура перекачиваемой жидкости:	CR от -30 до +120 °C CRN от -40 до +120 °C.
Температура окружающей среды:	см. с. 93
Макс. давление на входе насоса:	см. с. 18
Максимальное рабочее давление:	40 бар

Материалы

Поз.	Наименование	Материалы	EN/DIN	AISI/ASTM
1	Головная часть насоса	CR: чугун	EN-JS 1050	A536
		EN-GJS-500-7		65-45-12
		CRN: нерж. сталь		1.4408
2	Фланец крепл. электродвиг., (11-45 кВт)	Чугун	EN-JL 1030	A48-30 B
		EN-GJL-200		
3	Фланец крепл. электродвиг. (55-75 кВт)	Чугун	EN-JS 1050	A 536
		EN-GJS-500-7		65-45-12
3	Вал	Нерж. сталь	CR: 1.4057 CRN: 1.4462	AISI 431 SAF 2205
4	Рабочее колесо			
5	Промежуточная камера	Нерж. сталь	CR: 1.4301 CRN: 1.4401	CR: AISI 304 CRN: AISI 316
6	Цилиндр. кожух	Нерж. сталь	1.4401	AISI 316
7	Уплотнительное кольцо для цилиндрич. кожуха	EPDM, FKM, FFKM и FXM		
8	Основание	CR: чугун	EN-JS 1050	A 536
		EN-GJS-500-7		65-45-12
9	Плита-основ.	CRN: нерж. сталь	1.4408	A 351 CF8M
		Чугун		EN-JS 1050
10	Щелев. уплотн.	Углеродистый с оболочкой из PTFE		
11	Уплотнение вала ²⁾	SiC/SiC (Ø22) Carbon/SiC (Ø32)		
12	Опорный подшип.	PTFE		
13	Кольцо подшип.	SiC/SiC		
14	Плита-основ. (только для CRN)	Чугун	EN-JS1050	A 536
		EN-GJS-500-7 ¹⁾		65-45-12
	Эластомеры	EPDM, FKM		
		FFKM или FXM		

¹⁾ По запросу нержавеющая сталь.

²⁾ Вал Ø22 мм, 11-45 кВт. Вал Ø32 мм, 55-75 кВт.

Условное типовое обозначение

Расшифровка условного обозначения

CRNE 1 и 3 HS

Пример	CRNE	3	-23	HS	-P	-G	-E	-HQQE
Типовой ряд								
Номинальная подача [м³/ч]								
Число рабочих колес								
Код исполнения насоса								
Код трубного соединения								
Код материала								
Код эластомеров								
Код уплотнения вала								

CRN 3, 5, 10, 15 и 20 SF

Пример	CRN	5	-10	/1	-SF	-P	-G	-E	-HQQE
Типовой ряд									
Номинальная подача [м³/ч]									
Число ступеней									
Число рабочих колес уменьшенного диаметра									
Код исполнения насоса									
Код трубного соединения									
Код материала									
Код эластомеров									
Код уплотнения вала									

CRN 32, 45, 64, 90, 120 и 150

Пример	CRN	32	-2	-1	-A	-F	-G	-E	-HQQE
Типовой ряд									
Номинальная подача [м³/ч]									
Число ступеней									
Число рабочих колес уменьшенного диаметра									
Код исполнения насоса									
Код трубного соединения									
Код материала									
Код эластомеров									
Код уплотнения вала									

Кодовые обозначения

Пример	A-	F-	A-	E-	H	QQ	E
Исполнение насоса							
A							
B							
F							
H							
HS							
I							
K							
M							
P							
R							
SF							
X							
Трубное соединение							
A							
B							
CA							
F							
G							
J							
N							
P							
X							
Материалы							
A							
D							
G							
GI							
I							
II							
K							
S							
X							
Кодовое обозначение эластомеров							
E							
F							
K							
V							
Торцовое уплотнение вала							
H							
B							
Q							
U							
E							
V							
F							
K							

Область эксплуатации уплотнения вала

Область эксплуатации уплотнения вала фактически зависит от рабочего давления, модели насоса, типа самого уплотнения вала и температуры жидкости. Приведенные далее данные действительны для чистой воды.

Уплотнение вала	Электро-двигатель [кВт]	Наименование	Макс. диапазон температуры [°C]
HQQE	0,37 – 45	Сбалансированное картриджное уплотнение, SiC/SiC, EPDM	-40 до +120
HBQE ¹⁾	55 – 75	Сбалансированное картриджное уплотнение, Carbon/SiC, EPDM	0 до +120
HQQV	0,37 – 45	Сбалансированное картриджное уплотнение, SiC/SiC, FKM	-20 до +90
HBQV ¹⁾	55 – 75	Сбалансированное картриджное уплотнение, Carbon/SiC, FKM	0 до +90

¹⁾ Уплотнение HQQE и HQQV по запросу.

Защита электродвигателя

Электродвигатели MG и Siemens

Однофазные электродвигатели имеют встроенное тепловое реле для защиты от перегрузки (IEC 34-11: TP 211).

Трехфазные электродвигатели должны подключаться к пускателю электродвигателя в соответствии с местными нормами и правилами.

Трехфазные электродвигатели фирмы Grundfos мощностью 3 кВт и более имеет встроенный термистор (PTC), отвечающий требованиям DIN 44 082 (IEC 34-11: TP 211).

Электродвигатели MGE

Насосы CRE, CRNE не требуют внешней защиты двигателя. Они оснащены защитой как от длительно действующей перегрузки, так и на случай блокировки (IEC 3411: TP 211).

Положение клеммной коробки

В стандартном исполнении клеммная коробка монтируется со стороны всасывания.

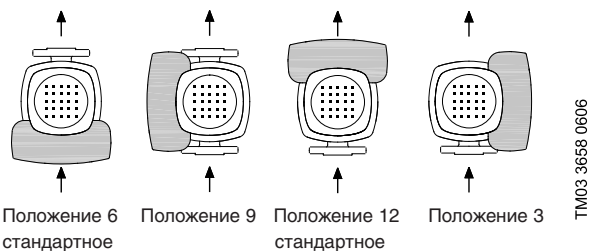
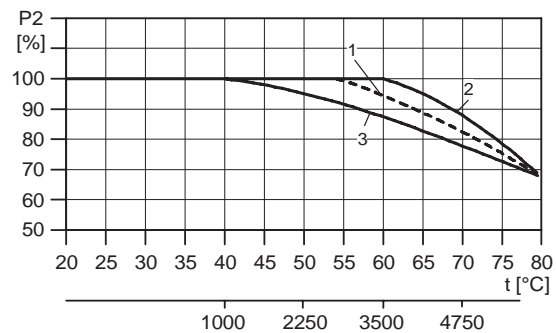


Рис. 33 Положение клеммной коробки

Температура окружающей среды

Мощность двигателя [кВт]	Тип мотора	Класс двигателя	Макс. тем-ра окружающей среды [°C]	Макс. высота над уровнем моря [м]
0,37 - 0,55	MG	-	+40	1000
0,37 - 22	MGE	IE3	+40	1000
0,75 - 22	MG	IE3	+60	3500
30 - 75	Siemens	IE3	+55	2750

Если температура окружающей среды превышает указанные значения или если высота установки насоса больше указанной в таблице высоты над уровнем моря, нельзя эксплуатировать электродвигатель с максимальной нагрузкой, так как существует опасность перегрева. Перегрев может быть вызван слишком высокой температурой окружающей среды или низкой плотностью, а, следовательно, и низкой охлаждающей способностью воздуха. В таких случаях необходимо использовать двигатель большей номинальной мощности.



TM03 2479 4405

Рис. 34 Мощность двигателя в зависимости от температуры/высоты над уровнем моря

Поз.	Мощность двигателя P2 [кВт]	Тип электродвигателя
1	0,37 - 0,55	MG
2	0,37 - 22	MGE
3	0,75 - 22	MG
	30 - 75	Siemens

Перекачиваемые среды

Жидкие, не содержащие твердых или волокнистых включений, химически инертные к материалам насоса. Если перекачиваемые жидкости имеют плотность и/или вязкость более высокую, чем у воды, то при необходимости следует использовать насосы с электродвигателями, параметры которых выбраны с запасом.

Решение вопроса о том, годится ли насос для перекачивания конкретной жидкости, зависит от множества факторов, наиболее важными из которых являются содержание хлоридов, значение pH, температура и содержание химикатов, масел и т. п. Обращаем Ваше внимание, что агрессивные жидкости (например, морская вода и некоторые кислоты) могут взаимодействовать или растворять защитную окисную пленку на поверхности нержавеющей стали, вызывая тем самым коррозию металла.

Графики рабочих характеристик насосов

Описанная ниже методика действительна для рабочих характеристик насосов, приведенных на следующих страницах:

- Если указаны допуски, то они берутся по ISO 9906, приложение «А».
- Для снятия характеристик применялись стандартные электродвигатели фирмы Grundfos.
- Для снятия характеристик применялась вода при температуре 20 °С, не содержащая пузырьков воздуха.
- Кривые характеристик действительны при кинематической вязкости $\nu = 1 \text{ мм}^2/\text{с}$ (1 сСт.)
- Из-за опасности перегрева нельзя эксплуатировать насосы с подачей, значение которой ниже минимальной подачи.

Приведенная ниже кривая характеристики показывает значения минимальной подачи в процентах от ее номинального значения в зависимости от температуры перекачиваемой среды. Пунктирная линия показывает расход для насоса CR с камерой воздушного охлаждения.

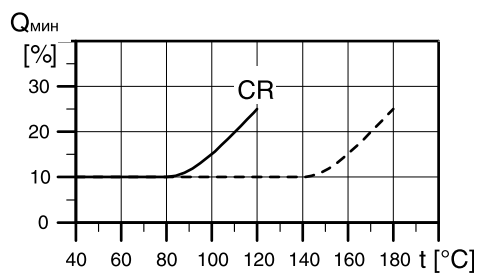


Рис. 35 Минимальная подача

2. Подбор насосов

Типоразмеры насосов

Типоразмер насоса должен определяться на основе:

- расхода и давления в точке подключения водоразборной арматуры;
- падения давления в результате повышенного перепада давления;
- потерь на трение в трубопроводе. Может возникнуть необходимость в расчетном определении падения давления в трубах большой протяженности, в коленах или клапанах и т.п.;
- наивысшего КПД в расчетной рабочей точке.

КПД

Если предполагается постоянная эксплуатация насоса в одной и той же рабочей точке, то необходимо выбирать такой насос, у которого в этой точке максимальный КПД. В случае эксплуатации в условиях переменного водопотребления необходимо выбирать такой насос, у которого наивысший КПД в точке, где насос эксплуатируется большую часть своего рабочего времени.

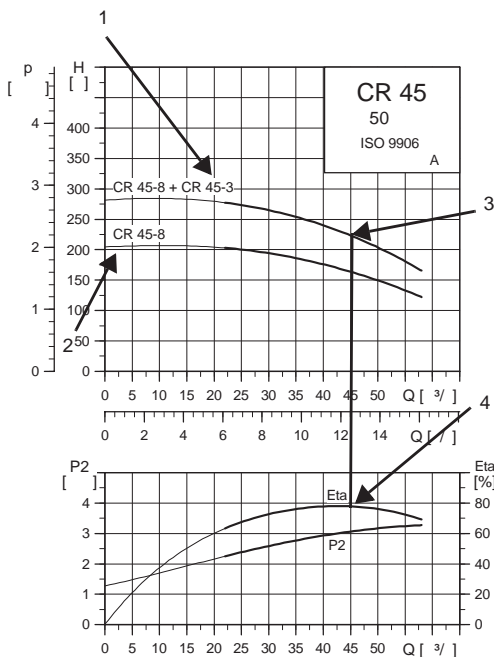


Рис. 36 Пример рабочей точки

Поз.	Описание
1	Питательный насос
2	Высоконапорный насос
3	Рабочая точка
4	Наивысший КПД

Материал уплотнения вала

В качестве стандартного исполнения поставляются насосы CR и CRN с уплотнением вала, предназначенным для работы с высоким давлением.

При выборе уплотнения вала необходимо принимать во внимание следующие факторы:

- вид перекачиваемой жидкости;
 - температуру перекачиваемой жидкости.
- Фирма Grundfos предлагает широкий выбор различных типов уплотнений вала, отвечающих требованиям технических условий.

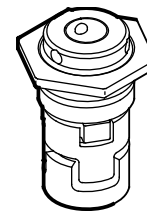


Рис. 37 Картриджное уплотнение вала

Давление на входе и рабочее давление

Необходимо проверить выполнение требований в отношении давления.

Предельно допустимые значения, не должны превышать, если речь идет о:

- минимальном давлении на входе;
- максимальном давлении на входе;
- максимальном рабочем давлении.

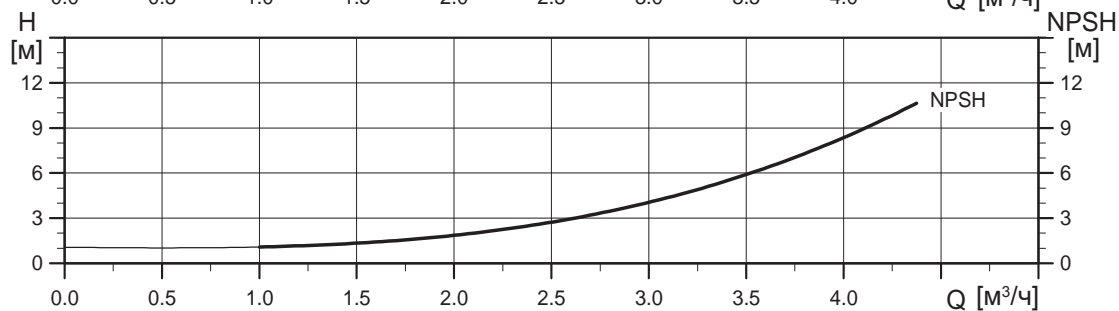
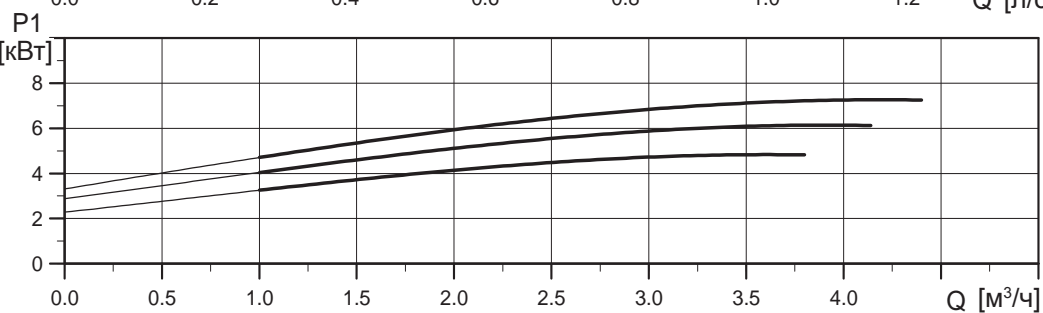
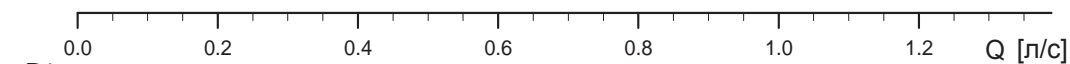
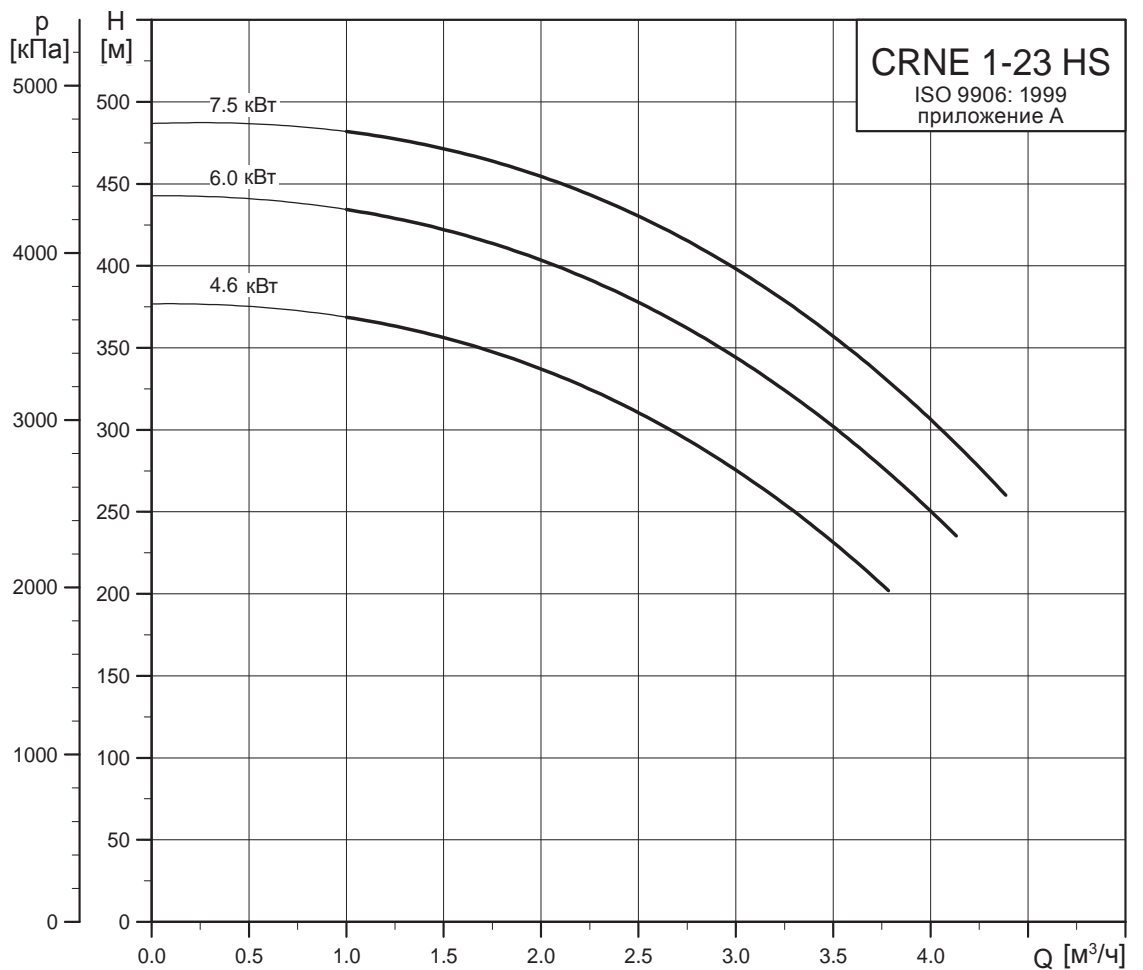
См. с. 18

TM02 0538 4800

TM02 1722 1901

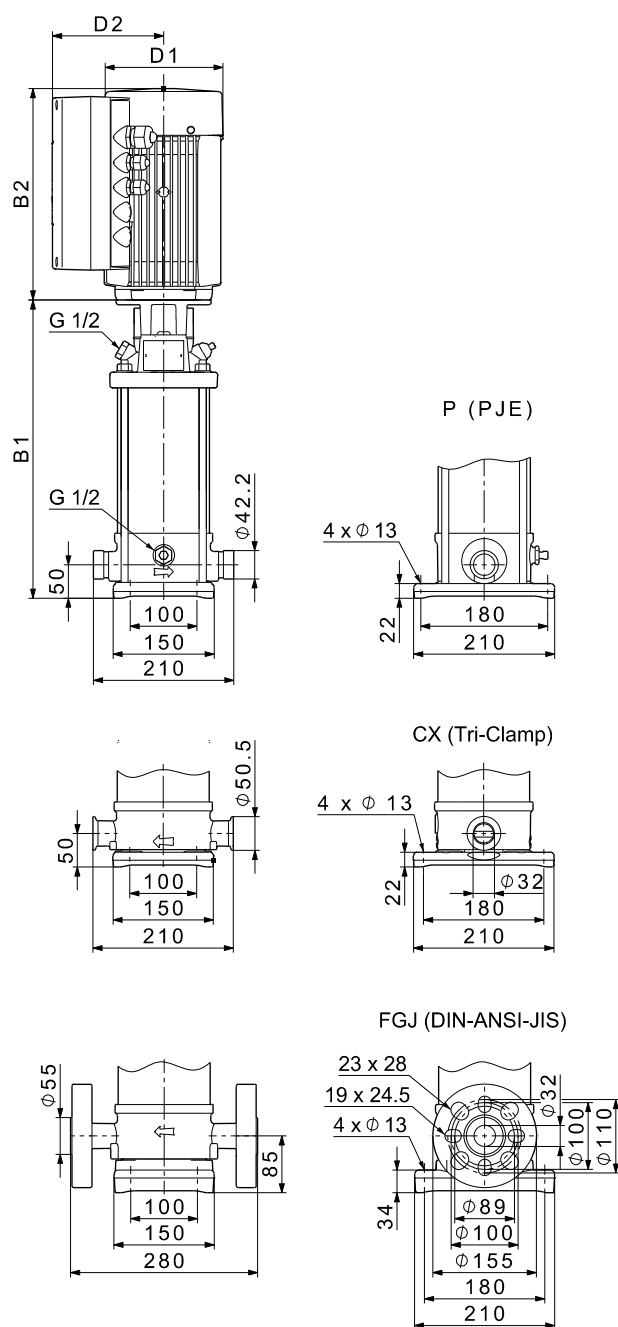
3. Диаграммы характеристик и технические данные

CRNE 1 HS, 50/60 Гц



TM02 1666 1113

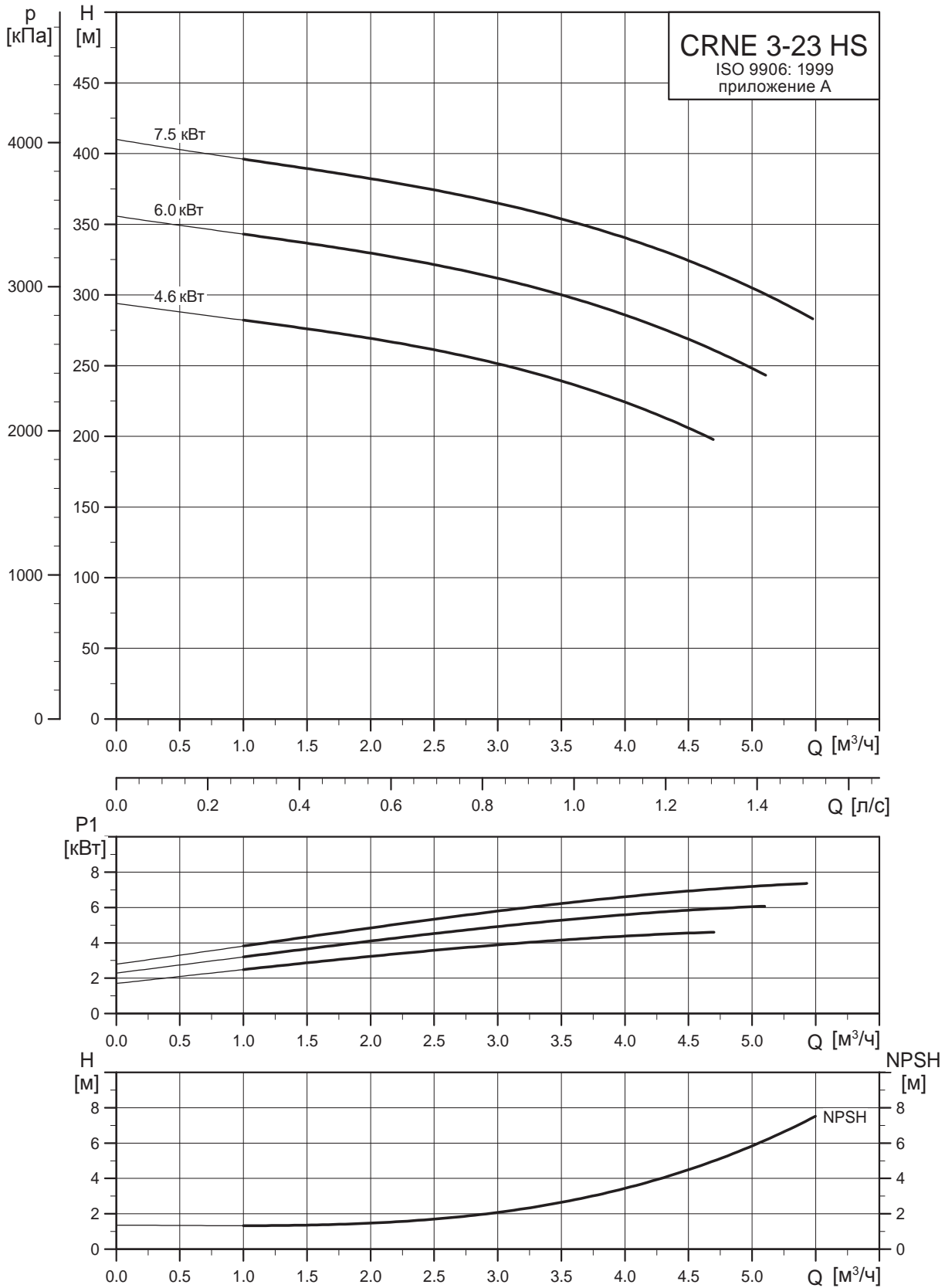
Габаритный чертеж



TM02 8298 0513

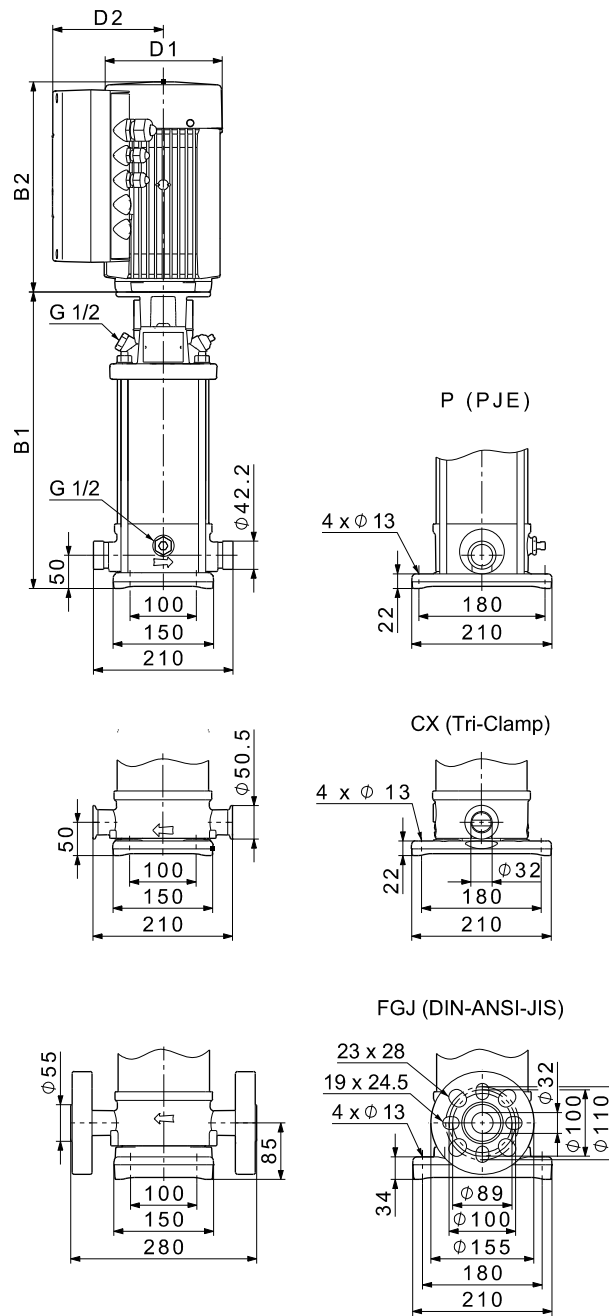
Тип насоса	P ₂ [кВт]	Размеры [мм]							Масса [кг]	
		PJE/CX		FGJ		D1	D2	D3	PJE/CX	FGJ
		B1	B1 + B2	B1	B1 + B2					
CRNE 1-23 HS	4,6	680	1052	715	1106	220	188	160	62	75
CRNE 1-23 HS	6	680	1071	715	1106	220	188	200	66	75
CRNE 1-23 HS	7,5	680	1071	715	1106	260	213	200	71	78

CRNE 3 HS, 50/60 Гц



TM02 1667 1113

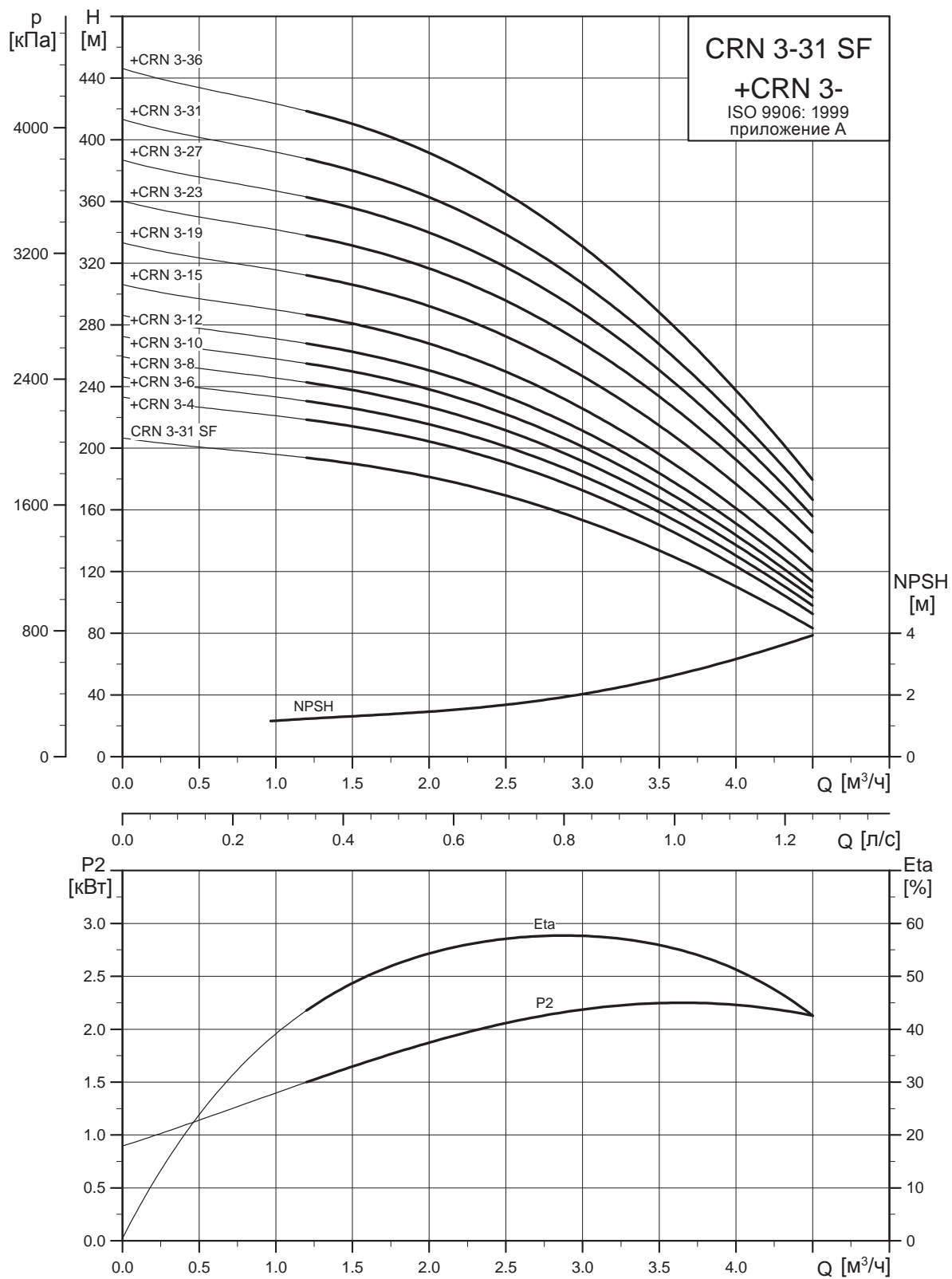
Габаритный чертеж



TM02 8298 0513

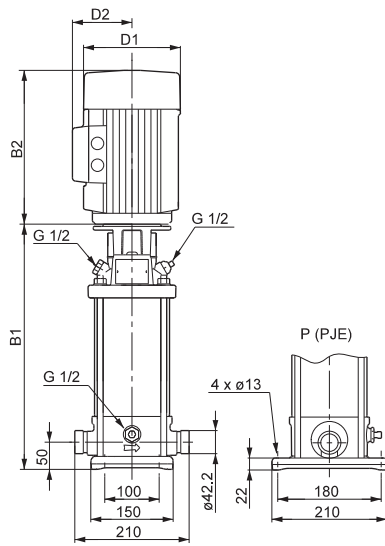
Тип насоса	P ₂ [кВт]	Размеры [мм]							Масса [кг]	
		PJE/CX		FGJ		D1	D2	D3	PJE/CX	FGJ
		B1	B1 + B2	B1	B1 + B2					
CRNE 3-23 HS	4,6	680	1052	715	1087	220	188	160	62	68
CRNE 3-23 HS	6	680	1071	715	1106	220	188	200	62	69
CRNE 3-23 HS	7,5	680	1071	715	1106	260	213	200	71	77

CRN 3 SF, 50 Гц

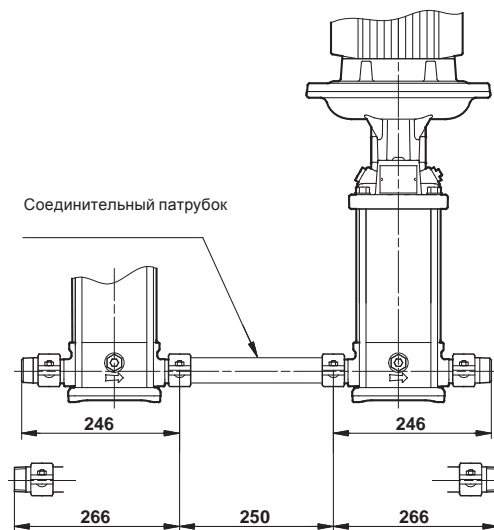


TM03 9794 1113

Габаритный чертеж



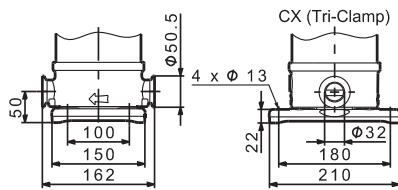
CRN питающий насос/CRN-SF высоконапорный насос



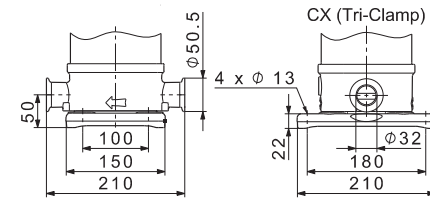
TM04 0019 4807

CRN питающий насос, соединительный патрубок и CRN-SF высоконапорный насос

TM02 7377 3303



CRN питающий насос

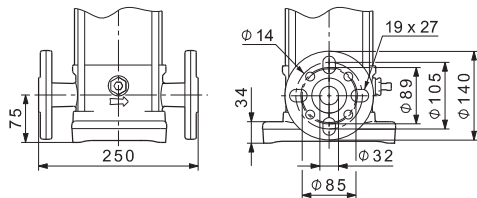


TM06 4977 3515

CRN-SF высоконапорный насос

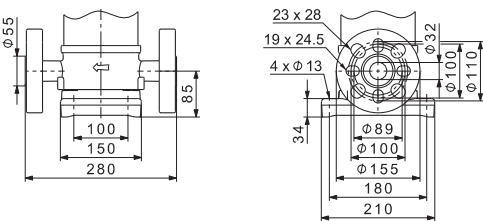
TM04 5869 4209

FGJ (DIN-ANSI-JIS), PN 25 / DN 25/32



CRN питающий насос

FGJ (DIN-ANSI-JIS), PN 63 / DN 25/32



TM04 5864 4209

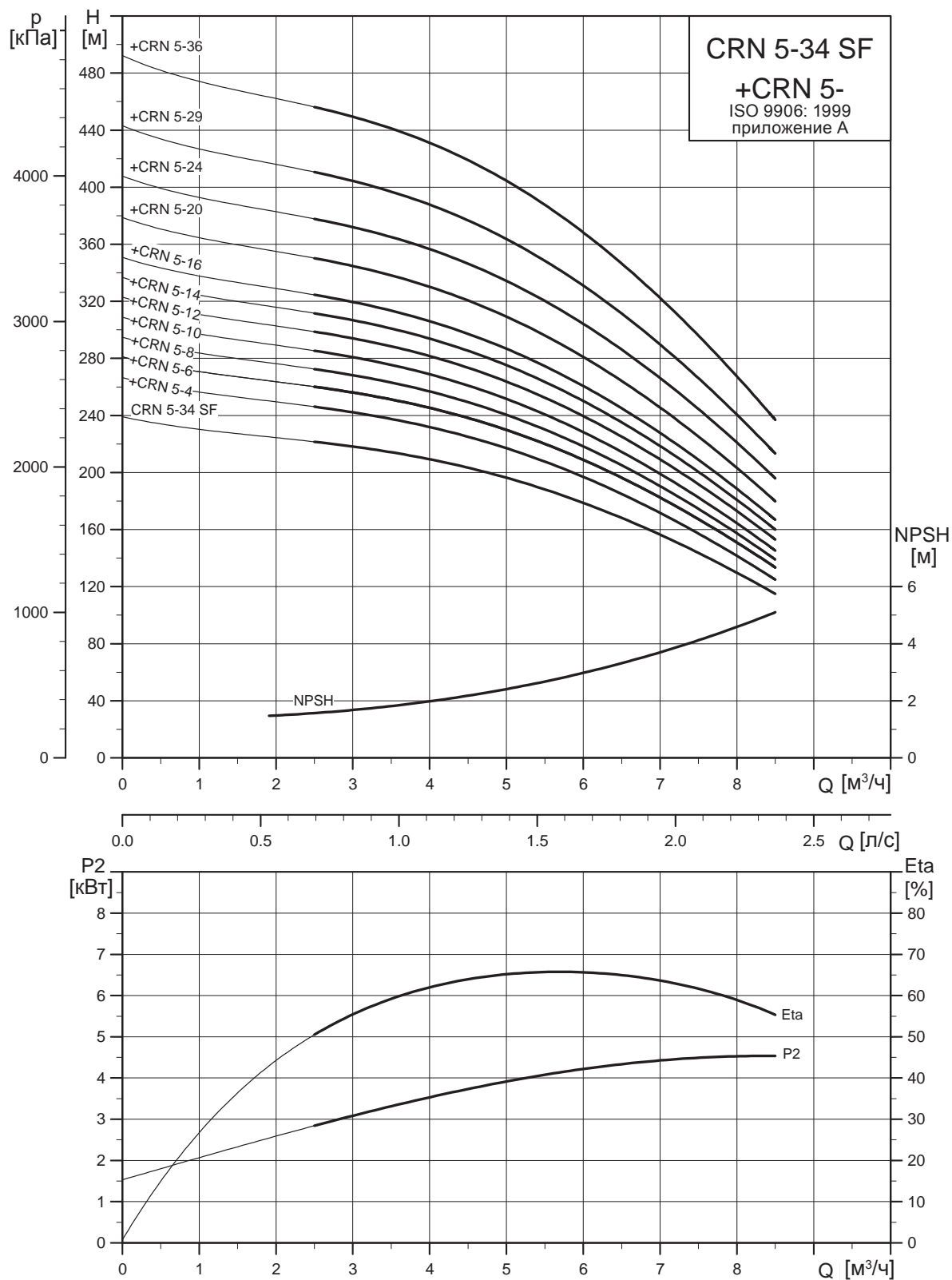
CRN-SF высоконапорный насос

TM04 5862 4209

Тип насоса	P ₂ [кВт]	CRN								CRNE							
		Размеры [мм]						Масса [кг]		Размеры [мм]						Масса [кг]	
		PJE/CX		FGJ		D1	D2	PJE/CX	FGJ	PJE/CX		FGJ		D1	D2	PJE/CX	FGJ
		B1	B1+B2	B1	B1+B2					B1	B1+B2	B1	B1+B2				
CRN 3-4	0,37	275	466	300	491	141	109	17	21	-	-	-	-	-	-	-	-
CRN 3-6	0,55	311	502	336	527	141	109	18	23	-	-	-	-	-	-	-	-
CRN 3-8	0,75	353	584	378	609	141	109	21	26	-	-	-	-	-	-	-	-
CRN 3-10	0,75	389	620	414	645	141	109	22	26	-	-	-	-	-	-	-	-
CRN 3-12	1,1	425	676	450	701	141	109	25	29	-	-	-	-	-	-	-	-
CRN 3-15	1,1	479	730	504	755	141	109	26	31	-	-	-	-	-	-	-	-
CRN 3-19	1,5	567	848	592	873	178	110	34	39	-	-	-	-	-	-	-	-
CRN 3-23	2,2	639	960	664	985	178	110	37	41	-	-	-	-	-	-	-	-
CRN 3-27	2,2	711	1032	736	1057	178	110	38	42	-	-	-	-	-	-	-	-
CRN 3-31	3	788	1123	813	1148	198	120	46	50	-	-	-	-	-	-	-	-
CRN 3-36	3	878	1213	903	1238	198	120	48	52	-	-	-	-	-	-	-	-
CRN 3-31 SF*	3	820	1192	855	1227	198	120	43	50	820	1192	855	1227	198	177	53	60

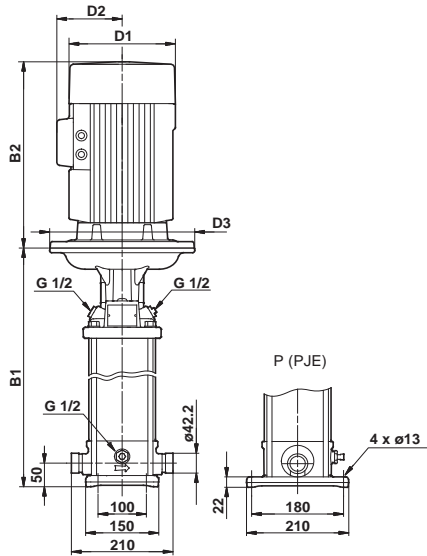
* Высоконапорный насос.

CRN 5 SF, 50 Гц

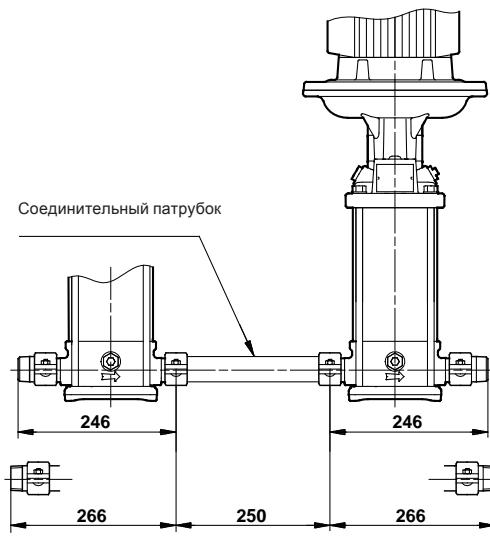


TM02 7447 1113

Габаритный чертеж



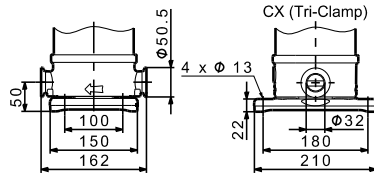
CRN питающий насос/CRN-SF высоконапорный насос



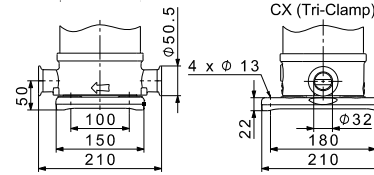
TM02 7376 4807

TM02 7377 3303

CRN питающий насос, соединительный патрубок и CRN-SF высоконапорный насос



CRN питающий насос

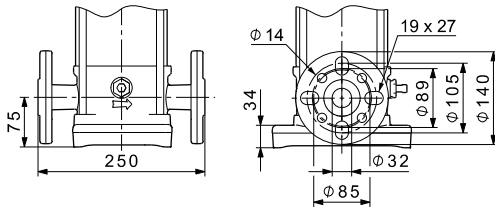


TM06 4977 3515

TM04 5869 4209

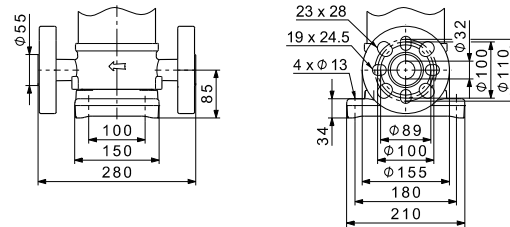
CRN-SF высоконапорный насос

FGJ (DIN-ANSI-JIS), PN 25 / DN 25/32



CRN питающий насос

FGJ (DIN-ANSI-JIS), PN 63 / DN 25/32



TM04 5864 4209

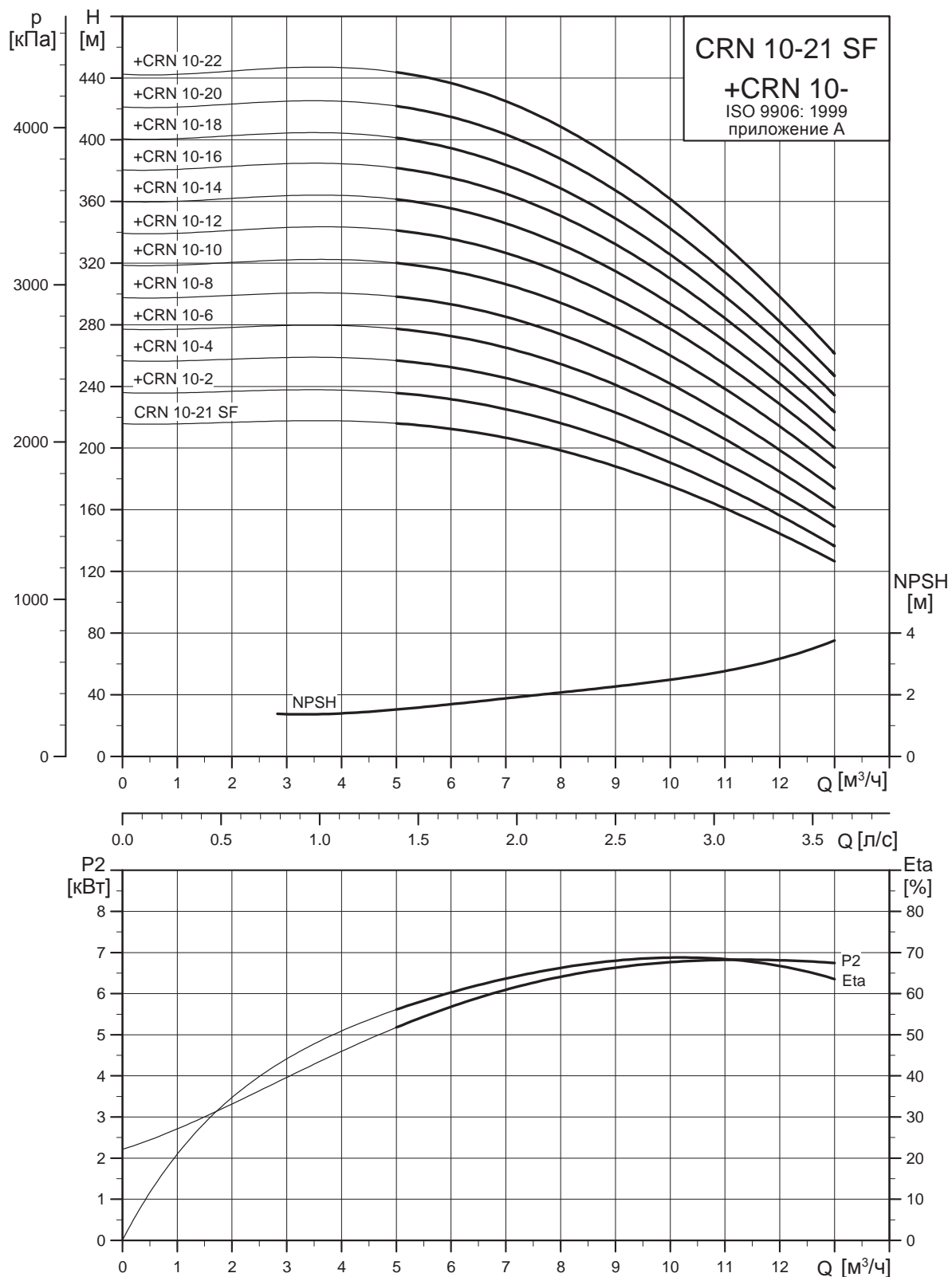
TM04 5862 4209

CRN-SF высоконапорный насос

Тип насоса	P ₂ [кВт]	CRN										CRNE									
		Размеры [мм]					Масса [кг]					Размеры [мм]					Масса [кг]				
		PJE/CX		FGJ		D1	D2	D3	PJE/CX		FGJ	PJE/CX		FGJ		D1	D2	D3	PJE/CX		FGJ
B1	B1+B2	B1	B1+B2	B1	B1+B2				B1	B1+B2		B1	B1+B2	B1	B1+B2				B1	B1+B2	
CRN 5-4	0,55	311	502	336	527	141	109	-	18	22	-	-	-	-	-	-	-	-	-	-	
CRN 5-6	1,1	371	622	396	647	141	109	-	24	28	-	-	-	-	-	-	-	-	-		
CRN 5-8	1,1	425	676	450	701	141	109	-	25	29	-	-	-	-	-	-	-	-	-		
CRN 5-10	1,5	495	776	520	801	178	110	-	32	37	-	-	-	-	-	-	-	-	-		
CRN 5-12	2,2	549	870	574	895	178	110	-	34	38	-	-	-	-	-	-	-	-	-		
CRN 5-14	2,2	603	924	628	949	178	110	-	35	40	-	-	-	-	-	-	-	-	-		
CRN 5-16	2,2	657	978	682	1003	178	110	-	36	41	-	-	-	-	-	-	-	-	-		
CRN 5-20	3	770	1105	795	1130	198	120	-	45	49	-	-	-	-	-	-	-	-	-		
CRN 5-24	4	878	1250	903	1275	220	134	-	56	61	-	-	-	-	-	-	-	-	-		
CRN 5-29	4	1013	1385	1038	1410	220	134	-	59	64	-	-	-	-	-	-	-	-	-		
CRN 5-36	5,5	1231	1622	1256	1647	220	134	300	77	81	-	-	-	-	-	-	-	-	-		
CRN 5-34 SF*	5,5	1228	1619	1228	1619	220	134	300	76	76	1228	1619	1228	1619	220	188	300	83	83		

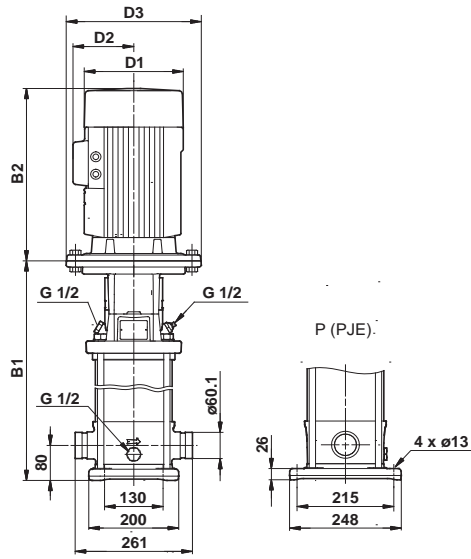
* Высоконапорный насос.

CRN 10 SF, 50 Гц

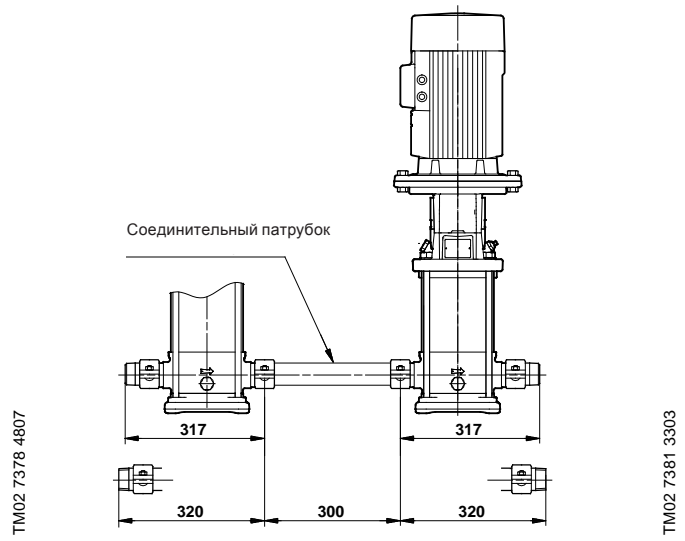


TM02 7351 1113

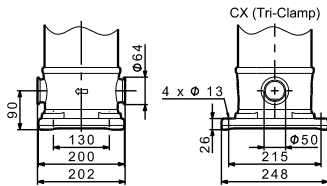
Габаритный чертеж



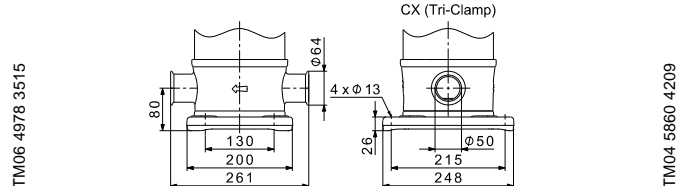
CRN питающий насос/CRN-SF высоконапорный насос



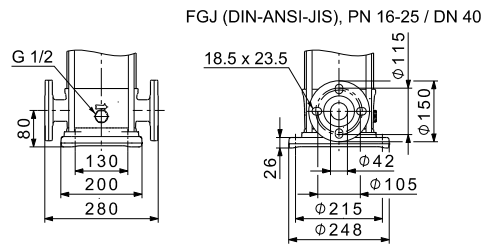
CRN питающий насос, соединительный патрубок и CRN-SF высоконапорный насос



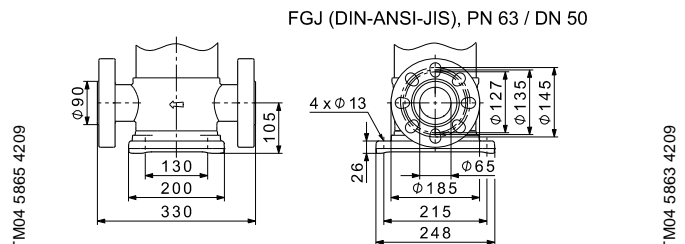
CRN питающий насос



CRN-SF высоконапорный насос



CRN питающий насос

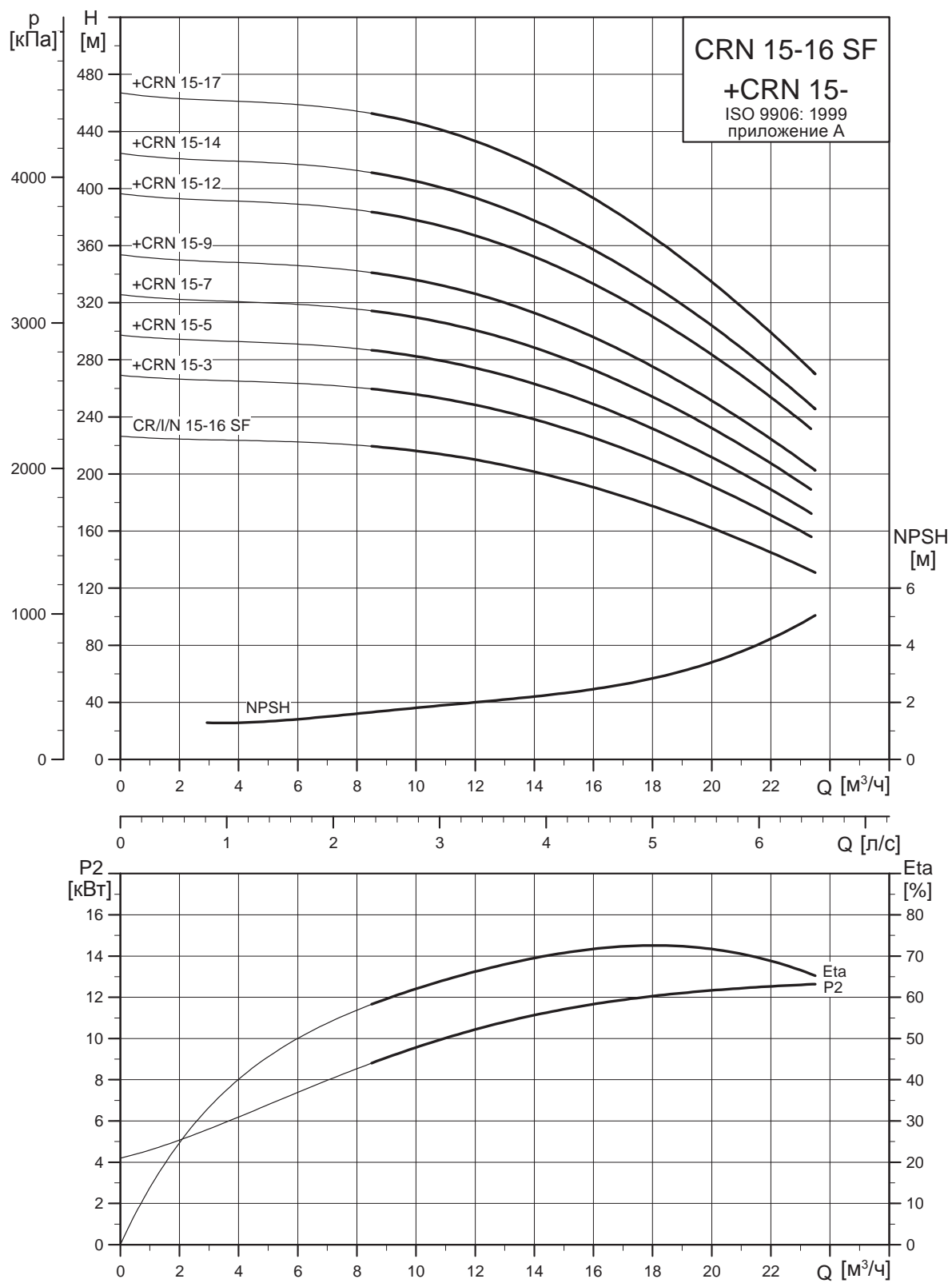


CRN-SF высоконапорный насос

Тип насоса	P ₂ [кВт]	CRN										CRNE							
		Размеры [мм]				Масса [кг]						Размеры [мм]				Масса [кг]			
		PJE/CX		FGJ		D1	D2	D3	PJE/CX	FGJ	PJE/CX	FGJ	D1	D2	D3	PJE/CX	FGJ		
B1	B1+B2	B1	B1+B2							B1	B1+B2	B1	B1+B2						
CRN 10-2	0,75	357	588	357	588	141	109	-	31	34	-	-	-	-	-	-	-	-	
CRN 10-4	1,5	433	714	433	714	178	110	-	42	46	-	-	-	-	-	-	-	-	
CRN 10-6	2,2	493	814	493	814	178	110	-	45	49	-	-	-	-	-	-	-	-	
CRN 10-8	3	558	893	558	893	198	120	-	54	57	-	-	-	-	-	-	-	-	
CRN 10-10	4	618	990	618	990	220	134	-	65	68	-	-	-	-	-	-	-	-	
CRN 10-12	4	678	1050	678	1050	220	134	-	67	70	-	-	-	-	-	-	-	-	
CRN 10-14	5,5	770	1161	770	1161	220	134	300	89	93	-	-	-	-	-	-	-	-	
CRN 10-16	5,5	830	1221	830	1221	220	134	300	91	95	-	-	-	-	-	-	-	-	
CRN 10-18	7,5	890	1269	890	1269	260	159	300	104	108	-	-	-	-	-	-	-	-	
CRN 10-20	7,5	950	1329	950	1329	260	159	300	106	110	-	-	-	-	-	-	-	-	
CRN 10-22	7,5	1010	1389	1010	1389	260	159	300	108	112	-	-	-	-	-	-	-	-	
CRN 10-21 SF*	7,5	1010	1389	1035	1414	260	159	300	109	109	1025	1404	1050	1429	260	213	300	107	117

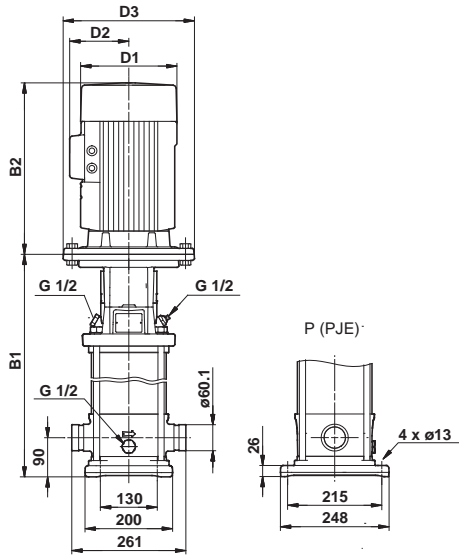
* Высоконапорный насос.

CRN 15 SF, 50 Гц

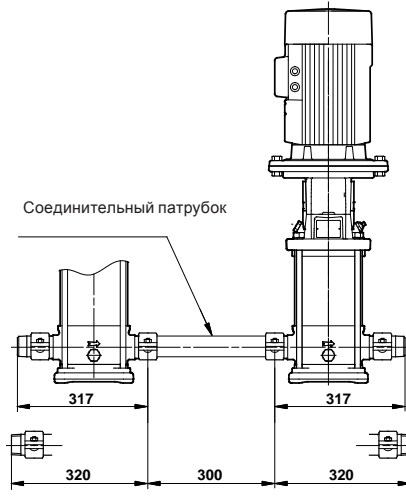


TM02 7352 1113

Габаритный чертеж



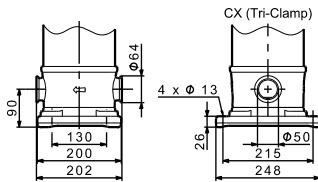
CRN питающий насос/CRN-SF высоконапорный насос



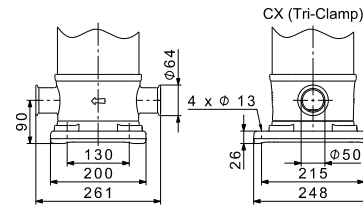
TM02 7380 4807

CRN питающий насос, соединительный патрубок и CRN-SF высоконапорный насос

TM02 7381 3303



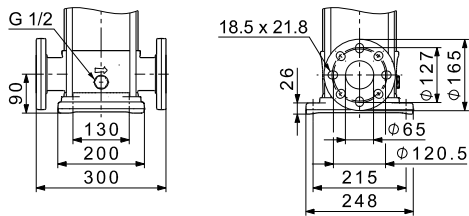
CRN питающий насос



TM06 4978 3515

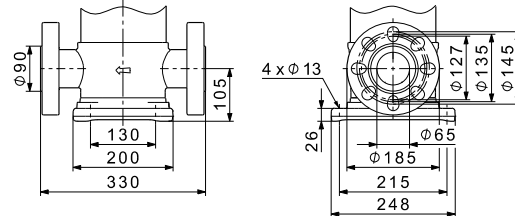
CRN-SF высоконапорный насос

FGJ (DIN-ANSI-JIS), PN 16-25 / DN50



CRN питающий насос

FGJ (DIN-ANSI-JIS), PN 63 / DN 50



TM04 5866 4209

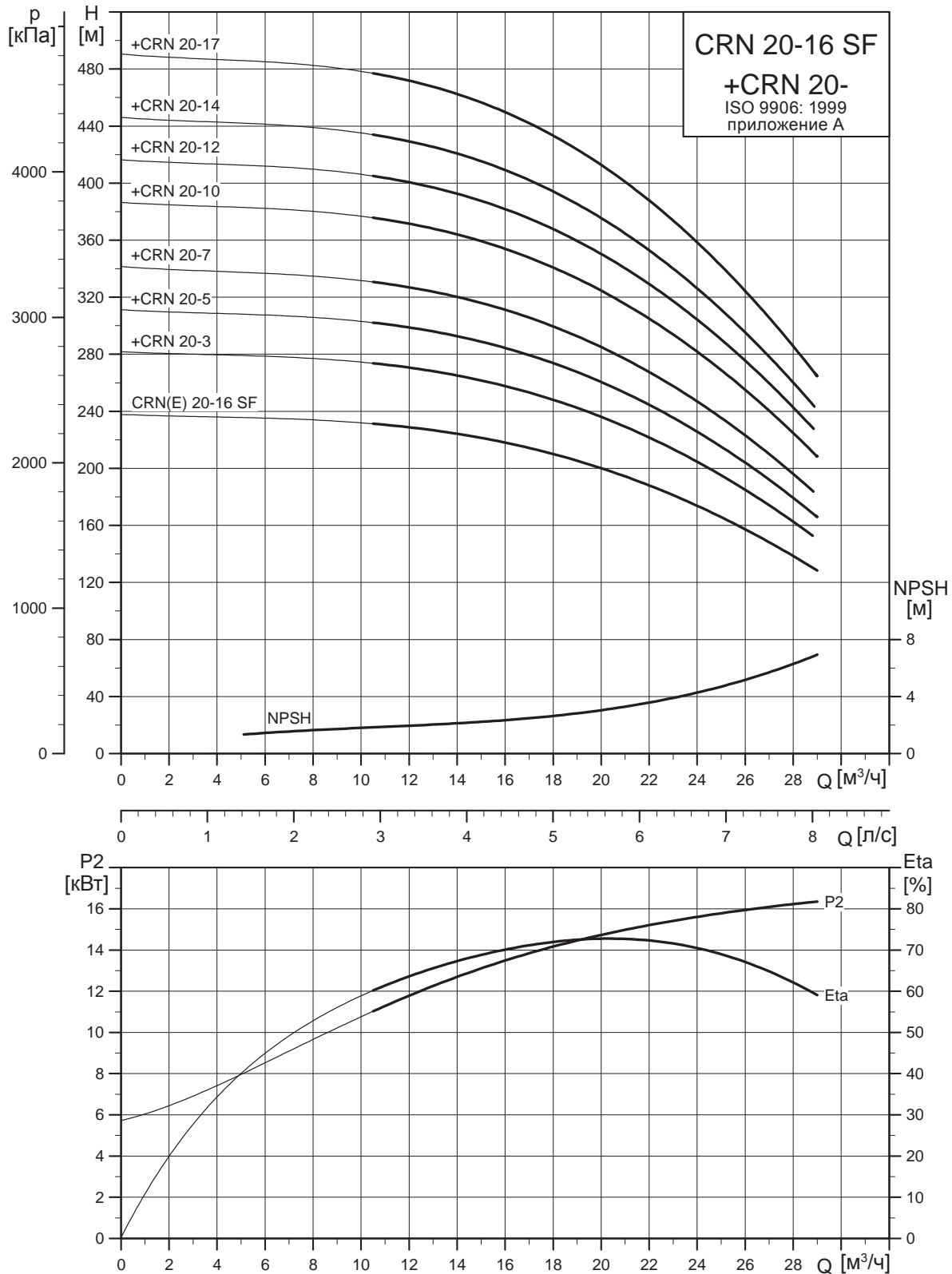
CRN-SF высоконапорный насос

TM04 5863 4209

Тип насоса	P ₂ [кВт]	CRN									CRNE								
		Размеры [мм]						Масса [кг]			Размеры [мм]						Масса [кг]		
		PJE/CX		FGJ		D1	D2	D3	PJE/CX	FGJ	PJE/CX	FGJ		D1	D2	D3	PJE/CX	FGJ	
B1	B1+B2	B1	B1+B2						B1	B1+B2	B1	B1+B2							
CRN 15-3	3	463	798	463	798	198	120	-	50	55	-	-	-	-	-	-	-	-	
CRN 15-5	4	553	925	553	925	220	134	-	62	67	-	-	-	-	-	-	-	-	
CRN 15-7	5,5	675	1066	675	1066	220	134	300	86	90	-	-	-	-	-	-	-	-	
CRN 15-9	7,5	765	1144	765	1144	260	159	300	100	104	-	-	-	-	-	-	-	-	
CRN 15-12	11	977	1448	977	1448	314	204	350	145	150	-	-	-	-	-	-	-	-	
CRN 15-14	11	1067	1538	1067	1538	314	204	350	149	153	-	-	-	-	-	-	-	-	
CRN 15-17	15	1202	1673	1202	1673	314	204	350	167	171	-	-	-	-	-	-	-	-	
CRN 15-16 SF*	15	1202	1673	1202	1673	314	204	350	142	142	1217	1688	1217	1688	314	308	350	214	214

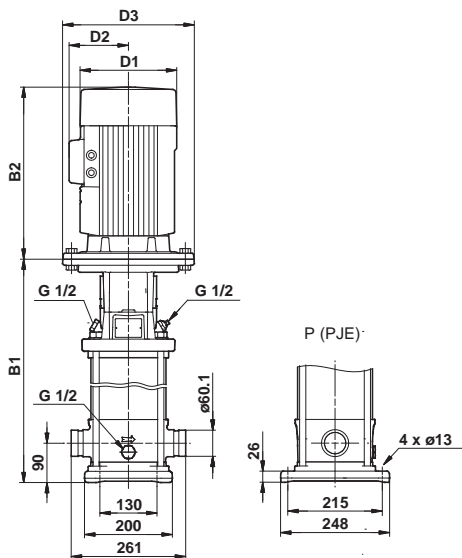
* Высоконапорный насос.

CRN 20 SF, 50 Гц

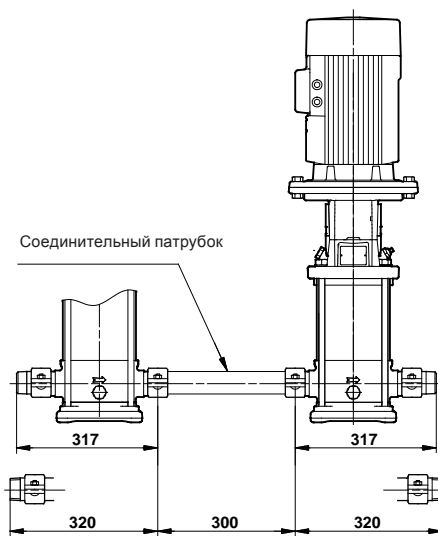


TM02 7353 1113

Габаритный чертеж



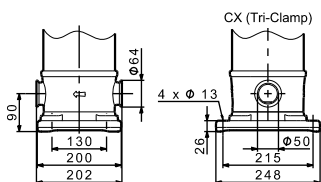
CRN питающий насос/CRN-SF высоконапорный насос



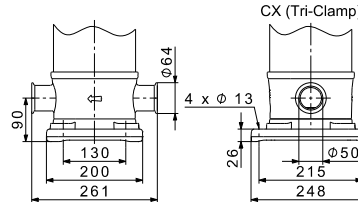
TM02 7380 4807

CRN питающий насос, соединительный патрубок и CRN-SF высоконапорный насос

TM02 7381 3303



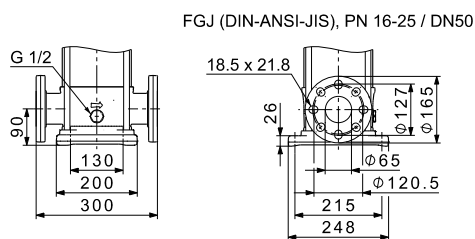
CRN питающий насос



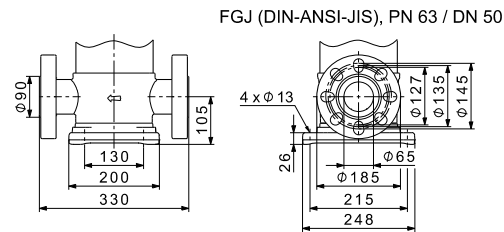
TM06 4978 3515

CRN-SF высоконапорный насос

TM04 5861 4209



CRN питающий насос



TM04 5866 4209

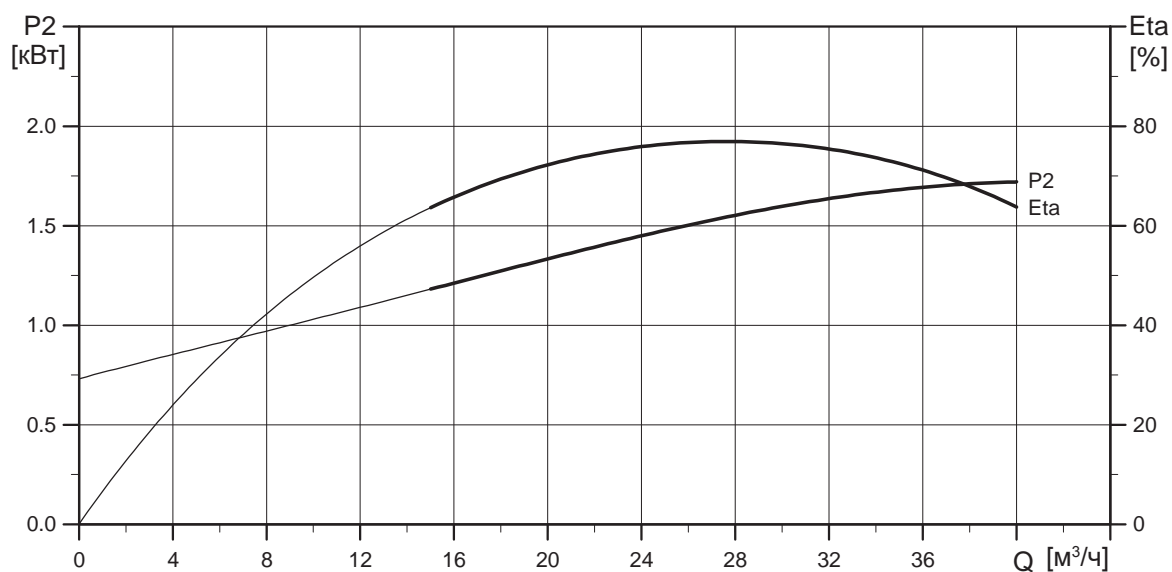
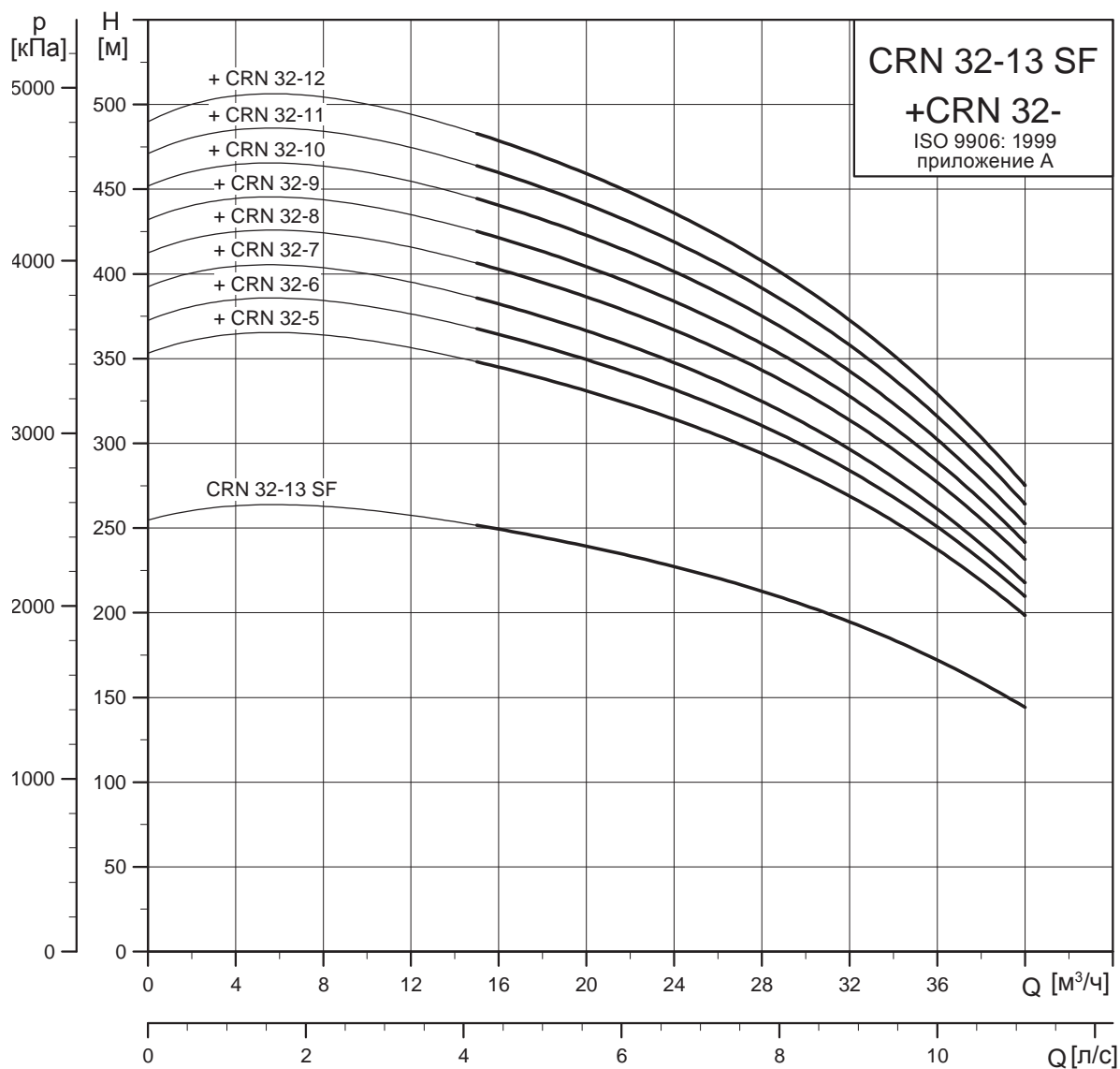
CRN-SF высоконапорный насос

TM04 5863 4209

Тип насоса	P ₂ [кВт]	CRN					CRNE												
		Размеры [мм]				Масса [кг]		Размеры [мм]				Масса [кг]							
		PJE/CX		FGJ		D1	D2	D3	PJE/CX	FGJ	D1	D2	D3	PJE/CX	FGJ				
B1	B1+B2	B1	B1+B2				B1	B1+B2				B1	B1+B2						
CRN 20-3	4	463	835	463	835	220	134	-	59	64	-	-	-	-	-	-	-		
CRN 20-5	5,5	585	976	585	976	220	134	300	82	87	-	-	-	-	-	-	-		
CRN 20-7	7,5	675	1054	675	1054	260	159	300	96	101	-	-	-	-	-	-	-		
CRN 20-10	11	887	1358	887	1358	314	204	350	142	147	-	-	-	-	-	-	-		
CRN 20-12	15	977	1448	977	1448	314	204	350	158	163	-	-	-	-	-	-	-		
CRN 20-14	15	1067	1538	1067	1538	314	204	350	162	166	-	-	-	-	-	-	-		
CRN 20-17	18,5	1202	1717	1202	1717	314	204	350	180	184	-	-	-	-	-	-	-		
CRN 20-16 SF*	18,5	1202	1717	1202	1717	314	204	350	151	159	1217	1732	1232	1747	314	308	350	226	236

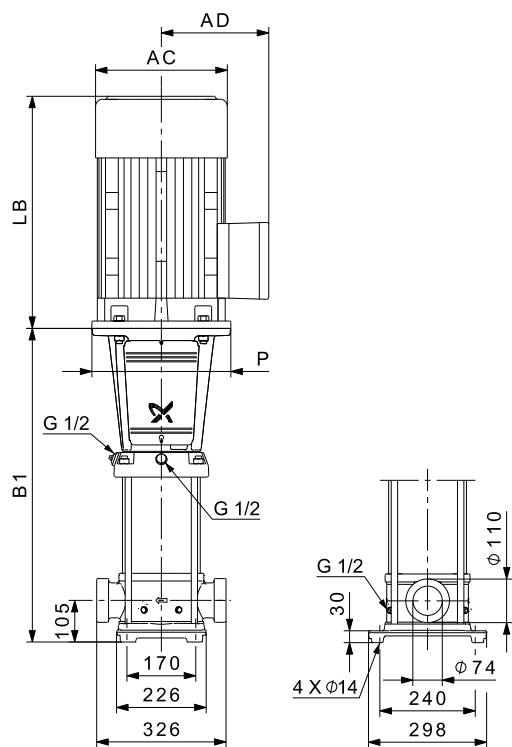
* Высоконапорный насос.

CRN 32 SF, 50 Гц

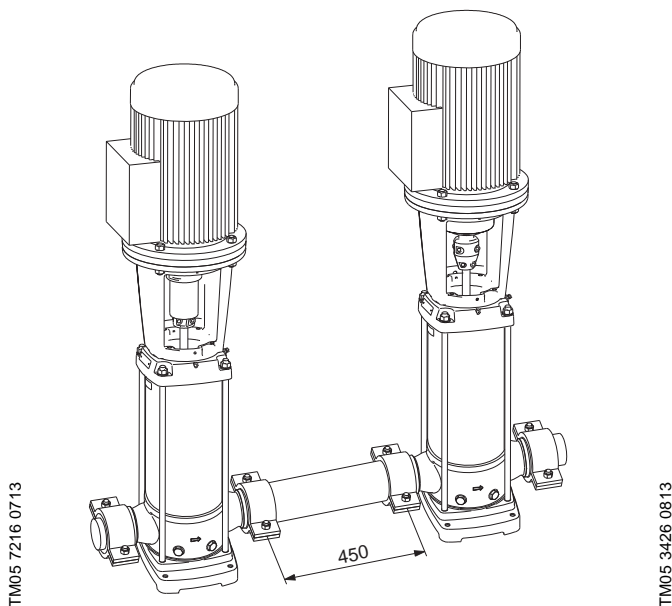


TM02 1679 1113

Габаритный чертеж



CRN питающий насос/CRN-SF высоконапорный насос

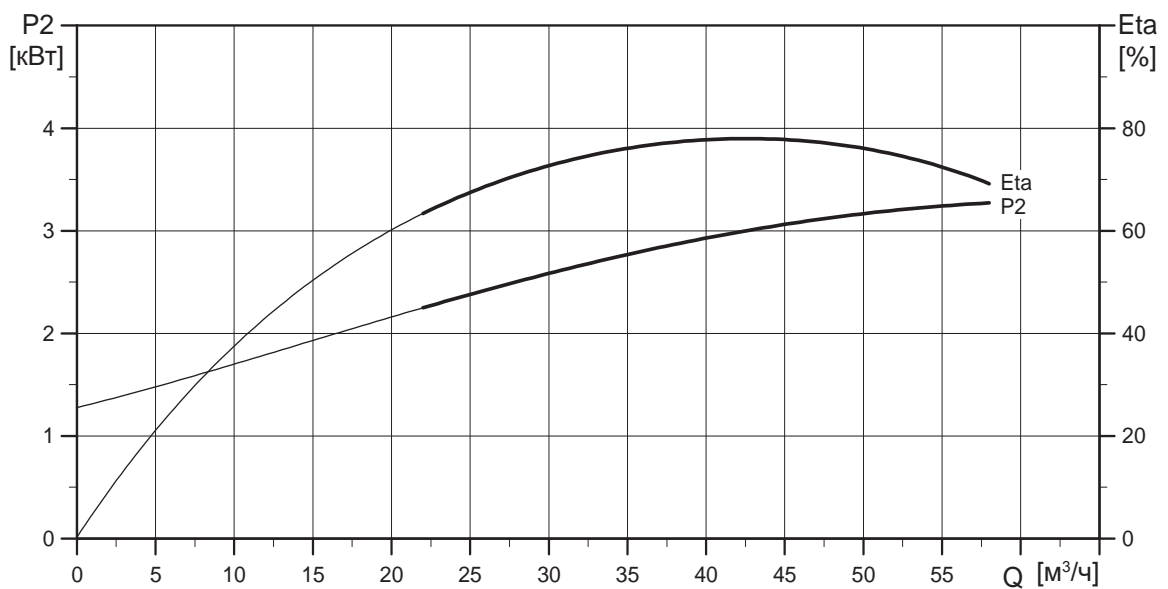
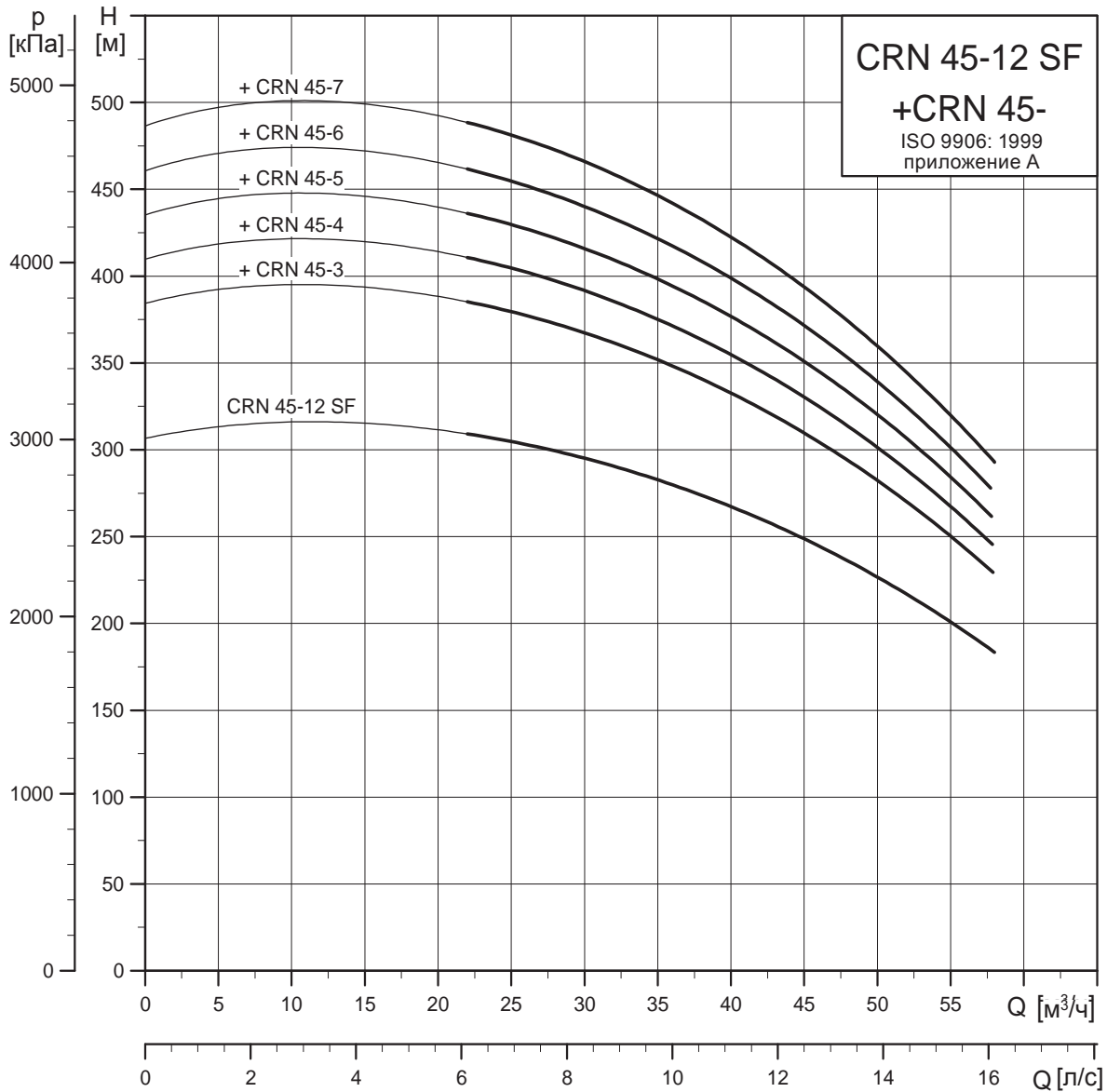


CRN питающий насос, соединительный патрубок и CRN-SF высоконапорный насос

Тип насоса	P ₂ [кВт]	Размеры [мм]					Масса [кг]
		B1	B1+B2	D1	D2	D3	
CRN 32-5	11	895	1366	314	204	350	153
CRN 32-6	11	965	1436	314	204	350	156
CRN 32-7	15	1035	1506	314	204	350	172
CRN 32-8	15	1105	1576	314	204	350	178
CRN 32-9	18,5	1175	1690	314	204	350	194
CRN 32-10	18,5	1245	1760	314	204	350	198
CRN 32-11	22	1315	1856	314	204	350	215
CRN 32-12	22	1385	1926	314	204	350	218
CRN 32-13 SF*	30	1525	2135	396	315	400	327

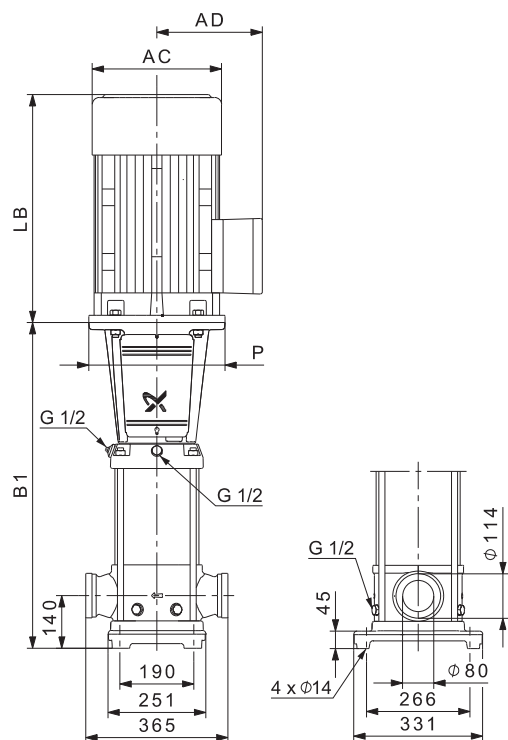
* Высоконапорный насос.

CRN 45 SF, 50 Гц

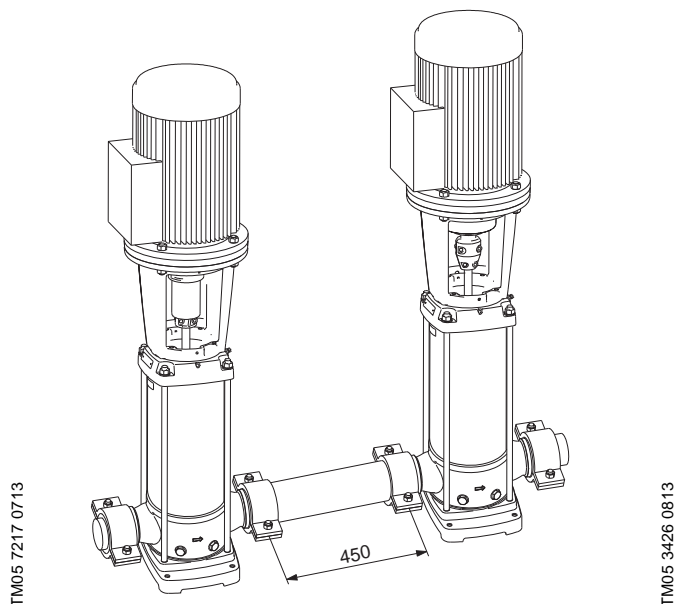


TM02 1680 1113

Габаритный чертеж



CRN питающий насос/CRN-SF высоконапорный насос

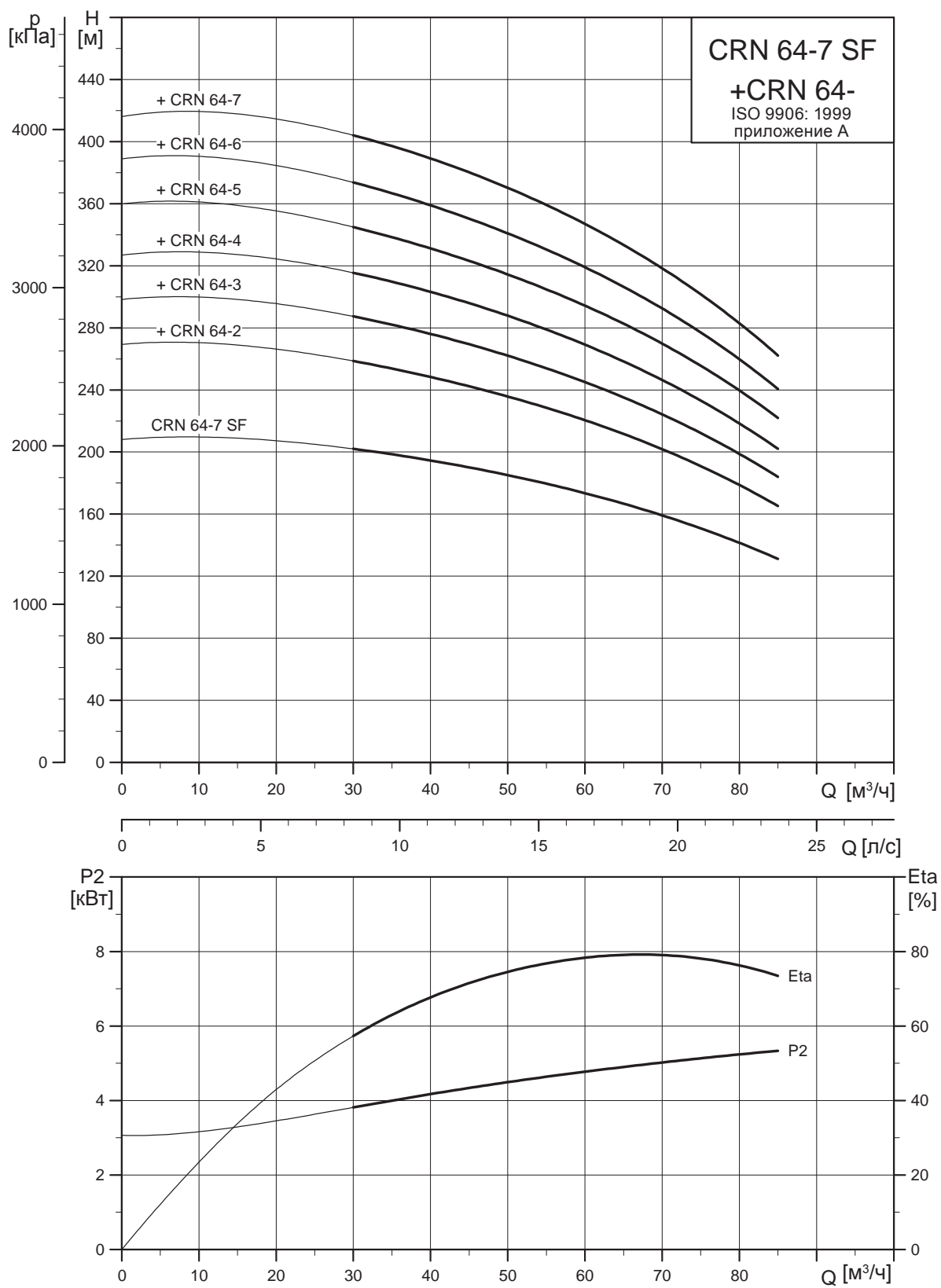


CRN питающий насос, соединительный патрубок и CRN-SF высоконапорный насос

Тип насоса	P ₂ [кВт]	Размеры [мм]					Масса [кг]
		B1	B1+B2	D1	D2	D3	
CRN 45-3	11	829	1300	314	204	350	156
CRN 45-4	15	909	1380	314	204	350	172
CRN 45-5	18,5	989	1504	314	204	350	188
CRN 45-6	22	1069	1610	314	204	350	210
CRN 45-7	30	1149	1760	396	315	400	331
CRN 45-12 SF*	45	1629	2338	439	338	450	450

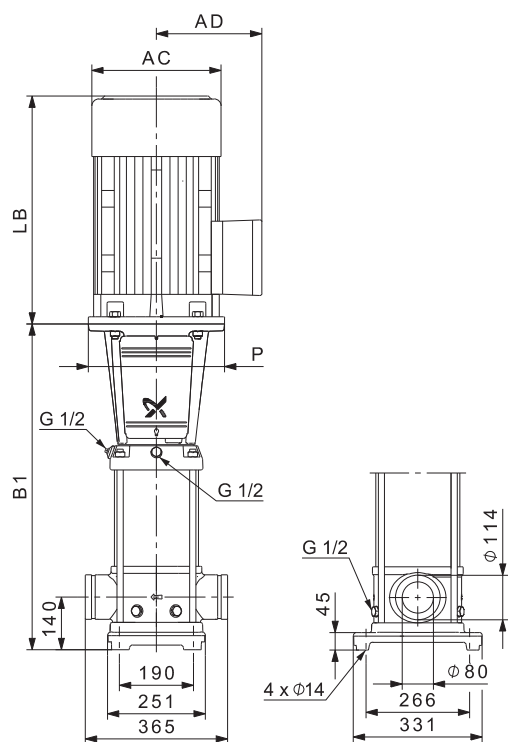
* Высоконапорный насос.

CRN 64 SF, 50 Гц

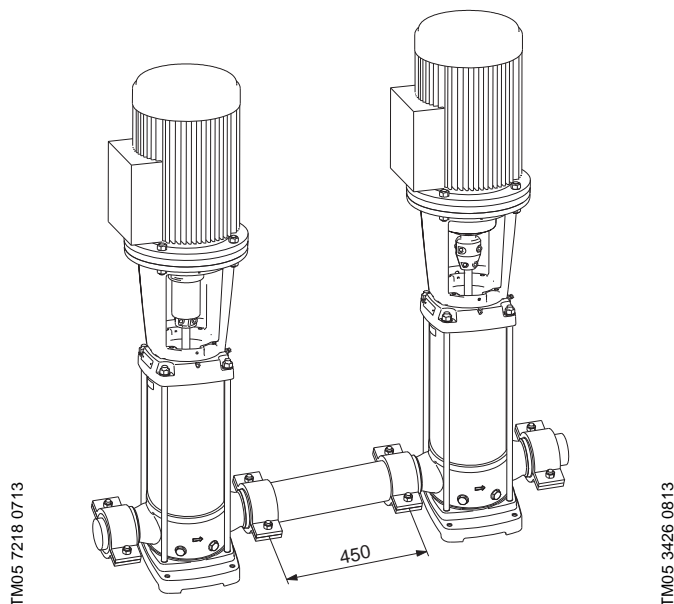


TM02 1681 1113

Габаритный чертеж



CRN питающий насос/CRN-SF высоконапорный насос

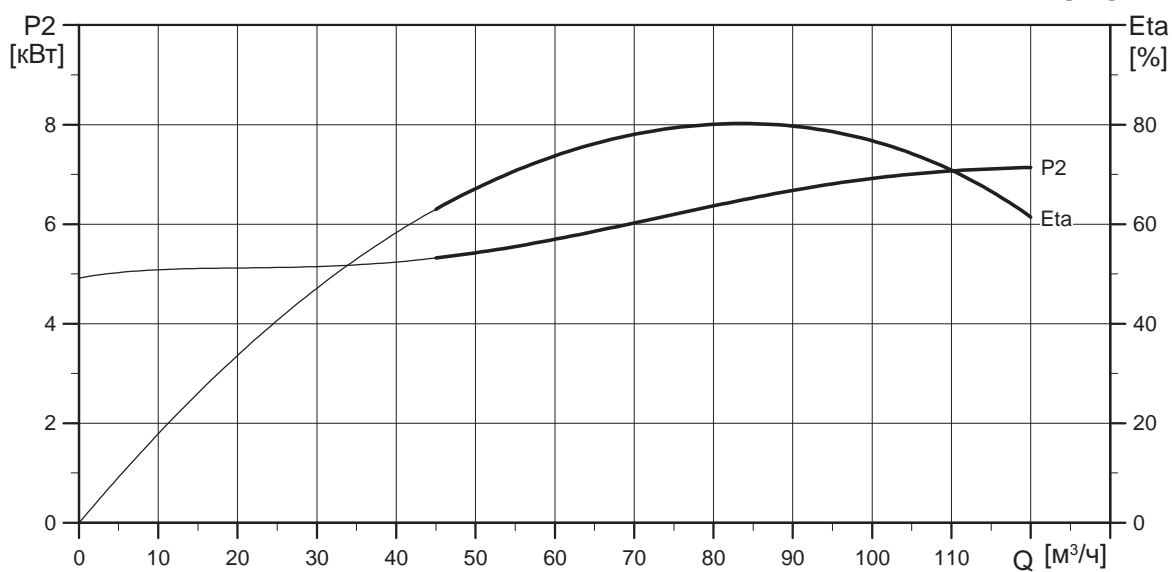
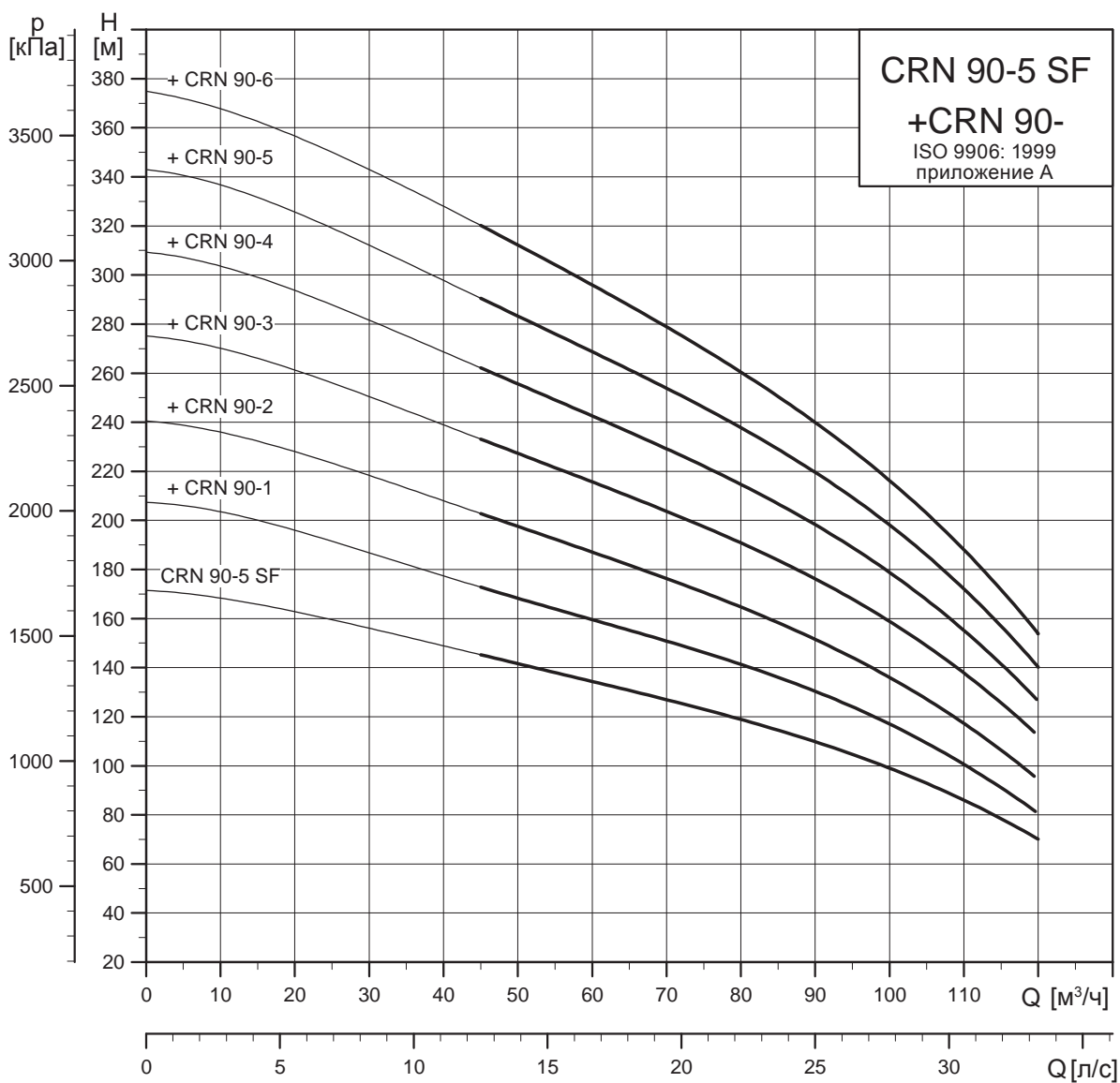


CRN питающий насос, соединительный патрубок и CRN-SF высоконапорный насос

Тип насоса	P ₂ [кВт]	Размеры [мм]					Масса [кг]
		B1	B1+B2	D1	D2	D3	
CRN 64-2	11	754	1225	314	204	350	155
CRN 64-3	18,5	836	1351	314	204	350	184
CRN 64-4	22	919	1460	314	204	350	204
CRN 64-5	30	1001	1612	396	315	400	326
CRN 64-6	37	1084	1720	396	315	400	355
CRN 64-7	45	1166	1874	439	338	450	434
CRN 64-7 SF*	45	1166	1958	439	338	450	443

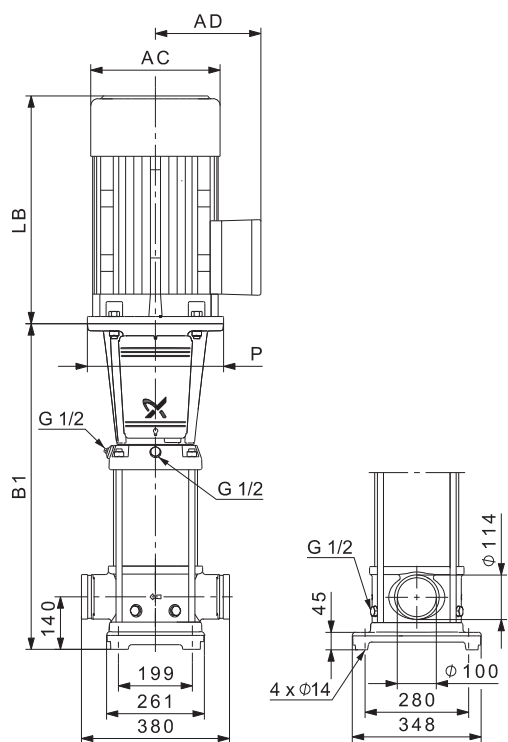
* Высоконапорный насос.

CRN 90 SF, 50 Гц

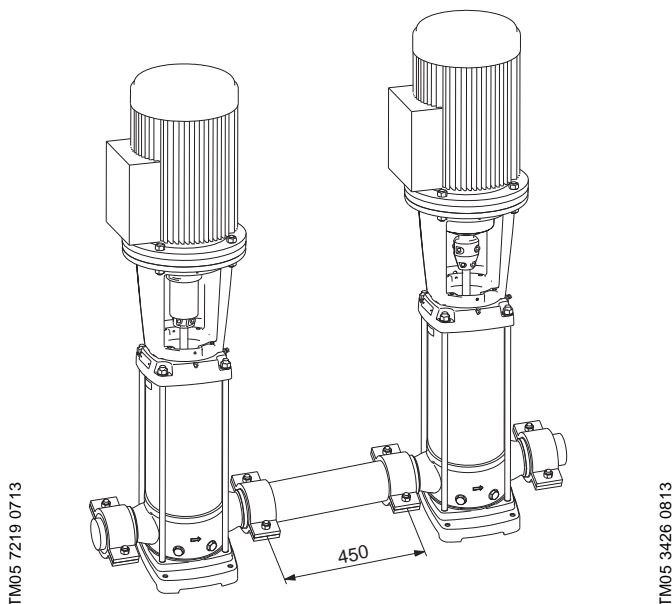


TMD2 1682 1113

Габаритный чертеж



CRN питающий насос/CRN-SF высоконапорный насос

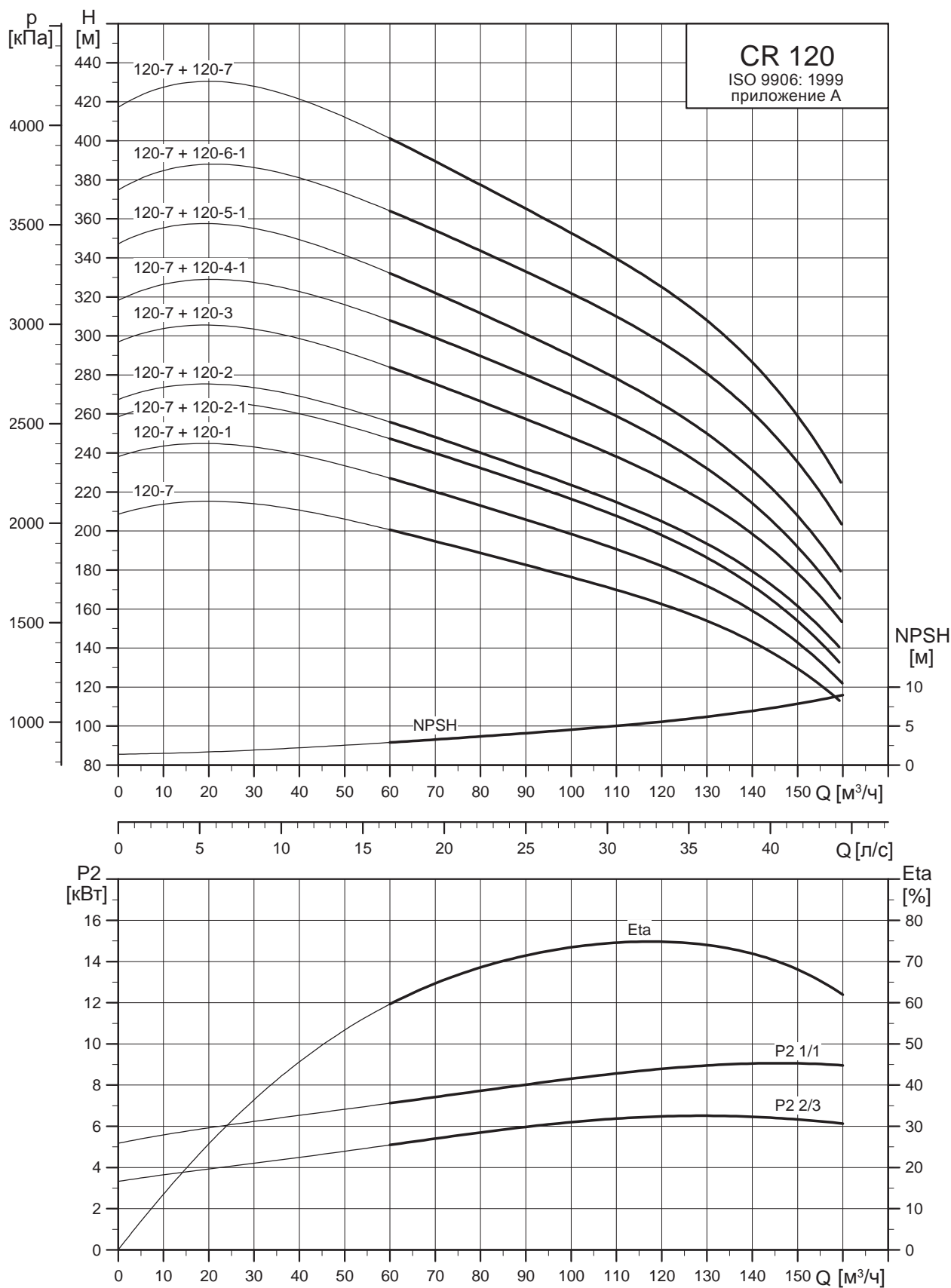


CRN питающий насос, соединительный патрубок и CRN-SF высоконапорный насос

Тип насоса	P ₂ [кВт]	Размеры [мм]					Масса [кг]
		B1	B1+B2	D1	D2	D3	
CRN 90-1	7,5	571	950	260	159	300	113
CRN 90-2	15	773	1244	314	204	350	175
CRN 90-3	22	865	1406	314	204	350	207
CRN 90-4	30	957	1568	396	315	400	330
CRN 90-5	37	1049	1685	396	315	400	360
CRN 90-6	45	1141	1849	439	338	450	439
CRN 90-5 SF*	37	1049	1808	396	315	400	368

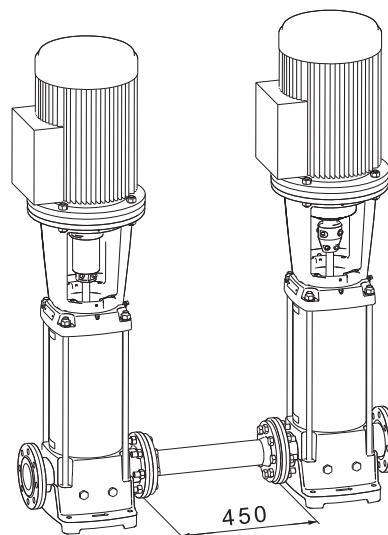
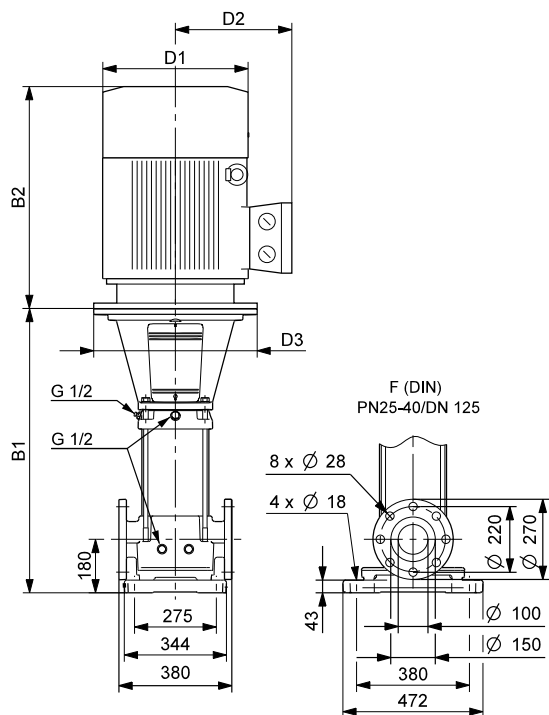
* Высоконапорный насос.

CR 120, 50 Гц



TM03 9698 1113

Габаритный чертеж



TM03 9704 4407

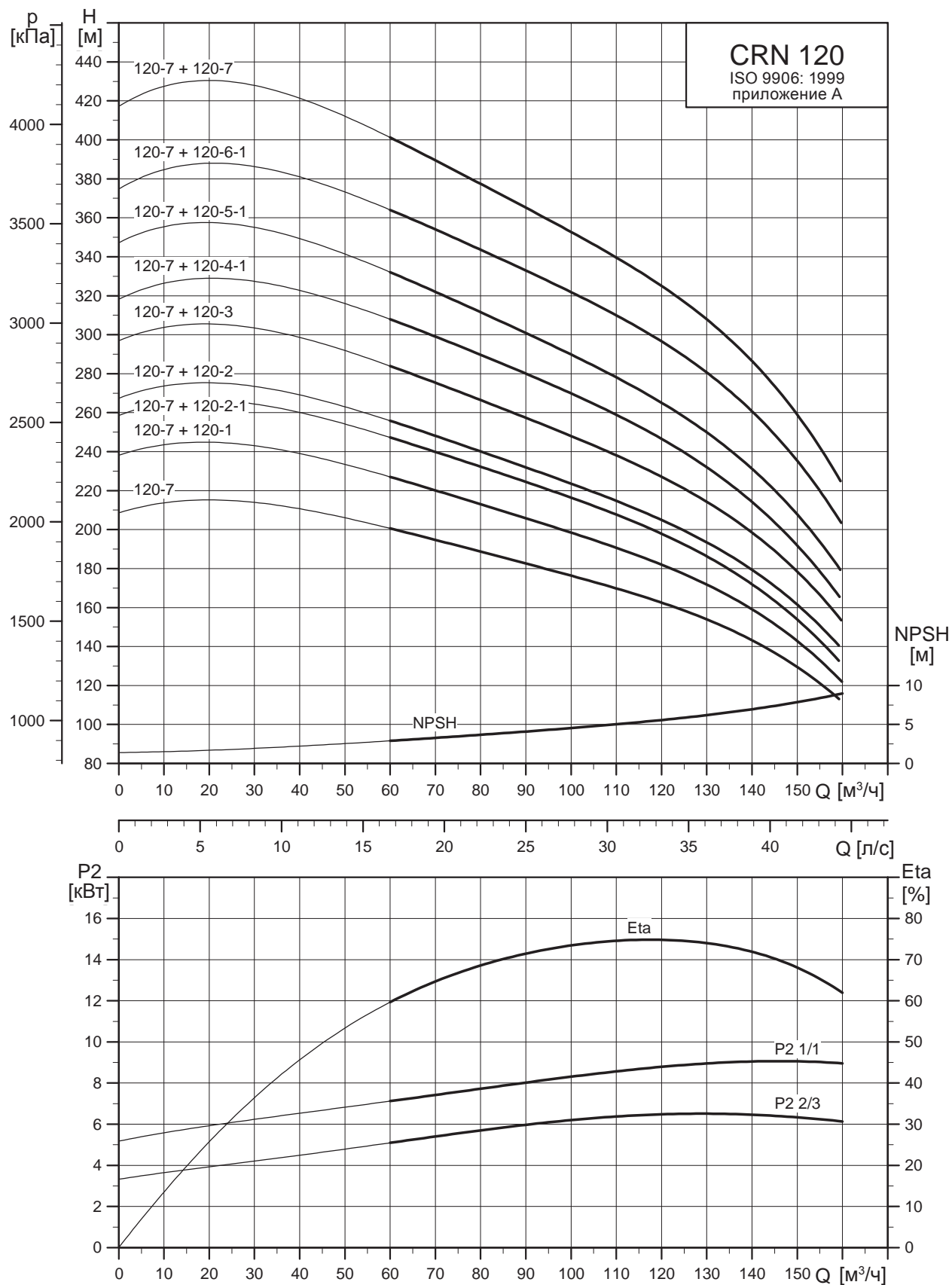
CRN питающий насос/CRN-SF высоконапорный насос

CRN питающий насос, соединительный патрубкок и CRN-SF высоконапорный насос

Тип насоса	P ₂ [кВт]	Размеры [мм]					Масса [кг]
		B1	B1+B2	D1	D2	D3	
CR 120-1	11	834	1305	314	204	350	191
CR 120-2-1	18,5	990	1505	314	204	350	227
CR 120-2	22	990	1531	314	204	350	240
CR 120-3	30	1145	1756	396	315	400	368
CR 120-4-1	37	1301	1937	396	315	400	392
CR 120-5-1	45	1456	2164	439	338	450	487
CR 120-6-1	55	1642	2389	487	410	550	627
CR 120-7	75	1797	2617	540	433	550	741
CR 120-7*	75	1797	2617	540	433	550	741

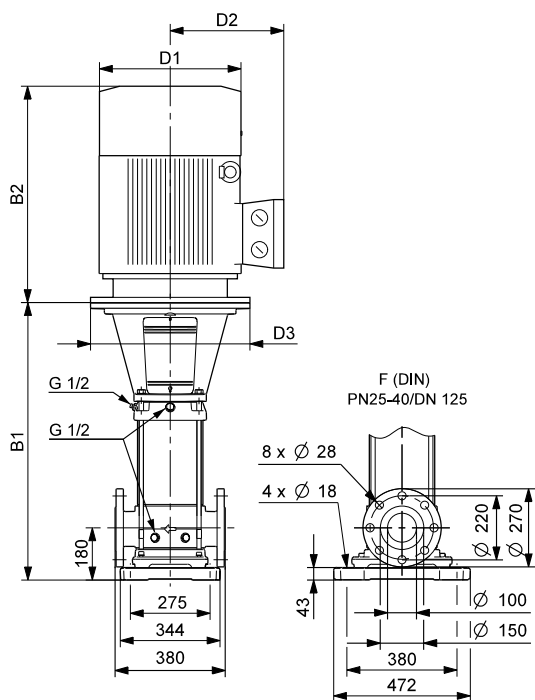
* Высоконапорный насос.

CRN 120, 50 Гц

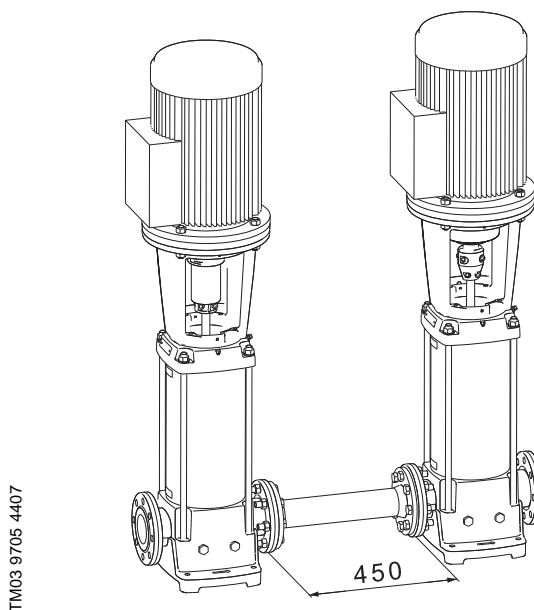


TM03 8814 1113

Габаритный чертеж



CRN питающий насос/CRN-SF высоконапорный насос

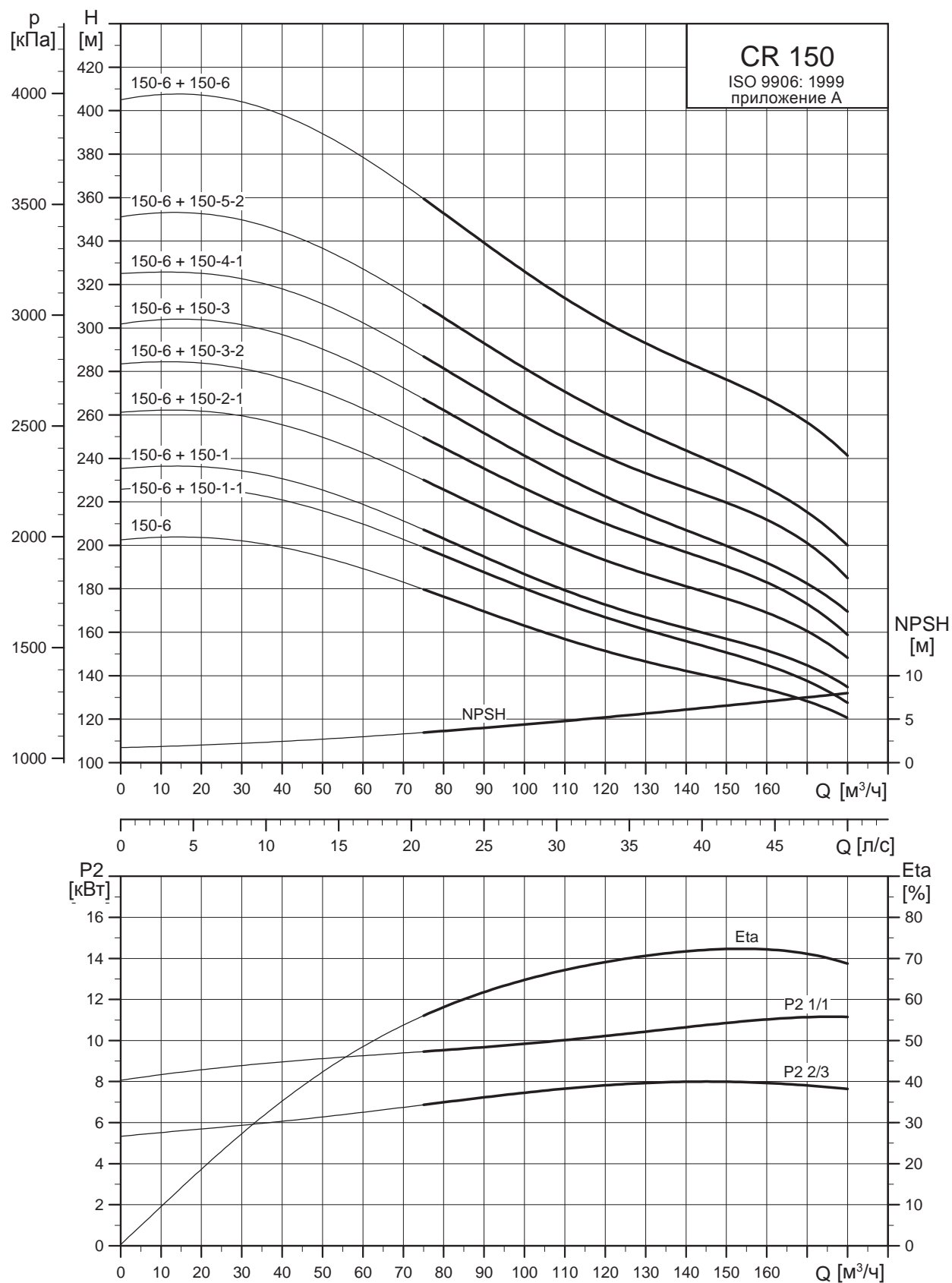


CRN питающий насос, соединительный патрубок и CRN-SF высоконапорный насос

Тип насоса	P ₂ [кВт]	Размеры [мм]					Масса [кг]
		B1	B1+B2	D1	D2	D3	
CRN 120-1	11	834	1305	314	204	350	195
CRN 120-2-1	18,5	990	1505	314	204	350	231
CRN 120-2	22	990	1531	314	204	350	245
CRN 120-3	30	1145	1756	396	315	400	372
CRN 120-4-1	37	1301	1937	396	315	400	397
CRN 120-5-1	45	1456	2164	439	338	450	491
CRN 120-6-1	55	1642	2389	487	410	550	631
CRN 120-7	75	1797	2617	540	433	550	755
CRN 120-7*	75	1797	2617	540	433	550	755

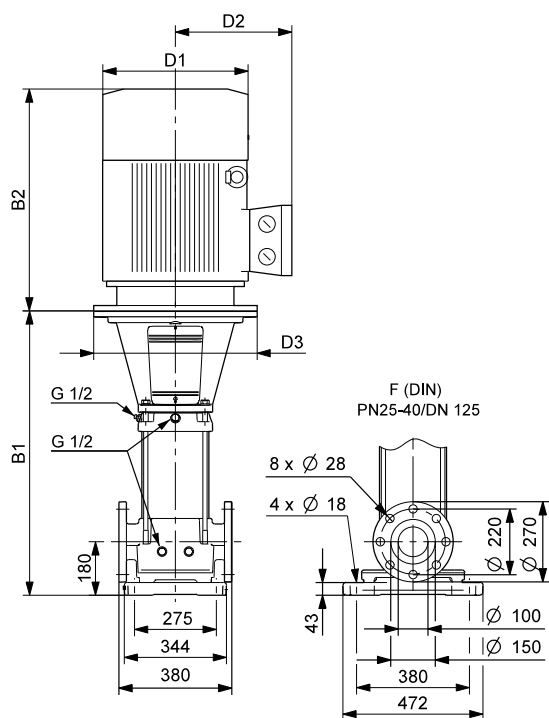
* Высоконапорный насос.

CR 150, 50 Гц

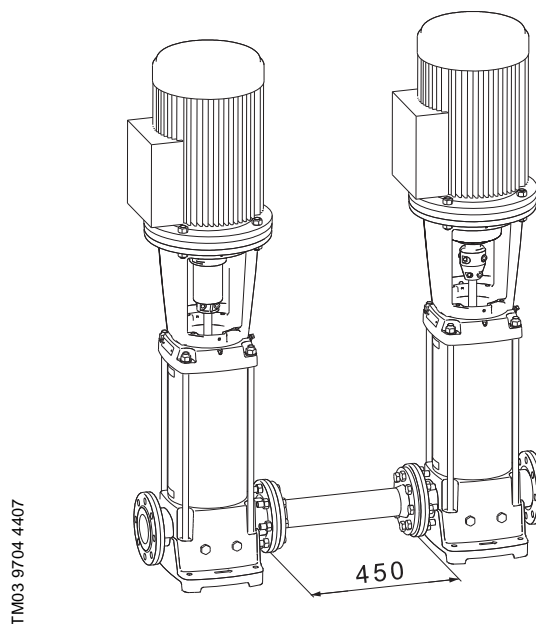


TMO3 9699 1113

Габаритный чертеж



CRN питающий насос/CRN-SF высоконапорный насос



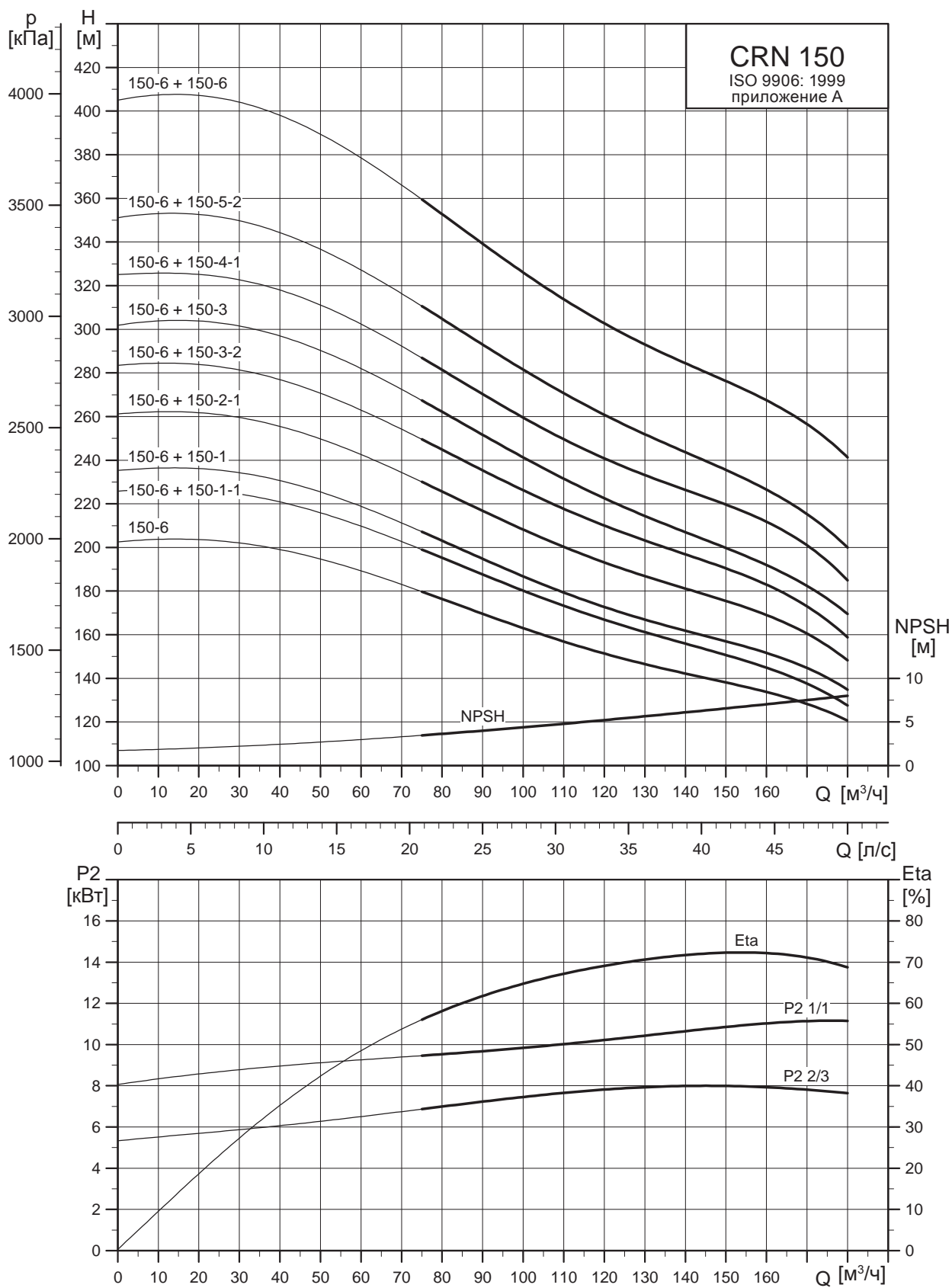
TM03 9704 4407

CRN питающий насос, соединительный патрубок и CRN-SF высоконапорный насос

Тип насоса	P ₂ [кВт]	Размеры [мм]					Масса [кг]
		B1	B1+B2	D1	D2	D3	
CR 150-1-1	11	834	1305	314	204	350	191
CR 150-1	15	834	1305	314	204	350	204
CR 150-2-1	22	990	1531	314	204	350	241
CR 150-3-2	30	1145	1756	396	315	400	368
CR 150-3	37	1145	1781	396	315	400	383
CR 150-4-1	45	1301	2009	439	338	450	477
CR 150-5-2	55	1486	2233	487	410	550	617
CR 150-6	75	1642	2462	540	433	550	733
CR 150-6*	75	1642	2462	540	433	550	733

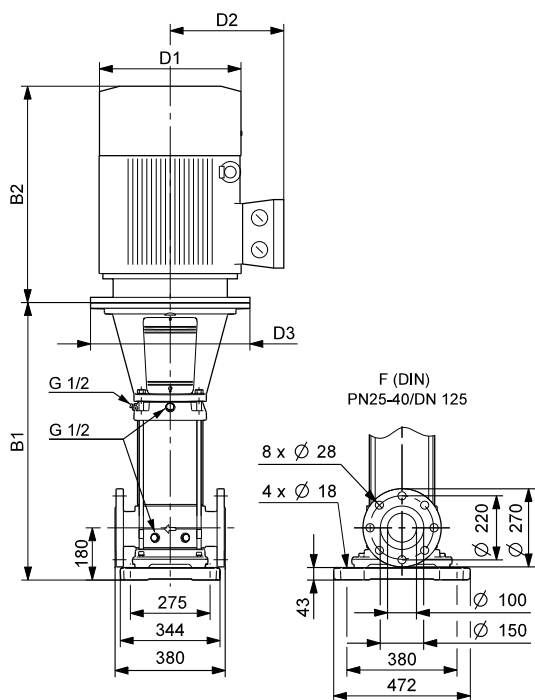
* Высоконапорный насос.

CRN 150, 50 Гц

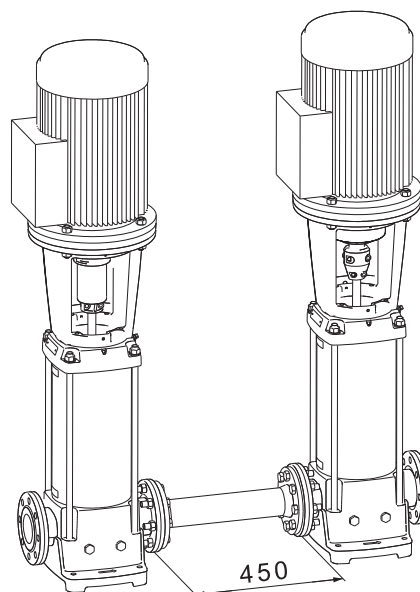


TM03 8815 1113

Габаритный чертеж



CRN питающий насос/CRN-SF высоконапорный насос



TM03 9705 4407

CRN питающий насос, соединительный патрубков и CRN-SF высоконапорный насос

Тип насоса	P ₂ [кВт]	Размеры [мм]					Масса [кг]
		B1	B1+B2	D1	D2	D3	
CRN 150-1-1	11	834	1305	314	204	350	195
CRN 150-1	15	834	1305	314	204	350	208
CRN 150-2-1	22	990	1531	314	204	350	245
CRN 150-3-2	30	1145	1756	396	315	400	372
CRN 150-3	37	1145	1781	396	315	400	387
CRN 150-4-1	45	1301	2009	439	338	450	481
CRN 150-5-2	55	1486	2233	487	410	550	621
CRN 150-6	75	1642	2462	540	433	550	736
CRN 150-6*	75	1642	2462	540	433	550	736

* Высоконапорный насос.

4. Данные двигателей

Стандартные электродвигатели для CR, CRN высокого давления, 50 Гц

P_2 [кВт]	Размер	Стандартное напряжение [В]	$I_{1/1}$ [%]	$\cos \varphi_{1/1}$	КПД [%]	$I_{\text{пуск}}$ [%]	Частота вращения [мин ⁻¹]	MG
0,37	71	220-240Δ/380-415Y	1,74/1,00	0,80-0,70	78,5	490-530	2850-2880	
0,55	71	220-240Δ/380-415Y	2,50/1,44	0,80-0,70	80,0	580-620	2830-2850	
0,75	80	220-240Δ/380-415Y	3,30/1,90	0,81-0,71	80,7	580-620	2840-2870	
1,1	80	220-240Δ/380-415Y	4,35/2,50	0,83-0,76	82,7	450-500	2840-2870	
1,5	90	220-240Δ/380-415Y	5,45/3,15	0,87-0,82	84,2	850-930	2890-2910	
2,2	90	380-415Δ	4,45	0,89-0,87	85,9	850-950	2890-2910	
3	100	380-415Δ	6,30	0,87-0,82	87,1	840-920	2900-2920	
4	112	380-415Δ	7,90	0,87	88,1	1000-1110	2920-2940	
5,5	132	380-415Δ	11,0	0,87-0,82	89,2	1080-1180	2920-2940	
7,5	132	380-415Δ/660-690Y	14,4 - 14,0/8,30 - 8,10	0,88-0,82	90,1	780-910	2910-2920	
11	160	380-415Δ/660-690Y	20,8 - 19,8/12,0 - 11,8	0,88-0,84	91,2	660-780	2940-2950	
15	160	380-415Δ/660-690Y	28,0 - 26,0/16,2 - 15,6	0,89-0,87	91,9	660-780	2930-2950	
18,5	160	380-415Δ/660-690Y	34,5 - 32,5/20,0 - 18,8	0,89-0,85	92,4	830-980	2940-2950	
22	180	380-415Δ/660-690Y	39,5/22,8	0,90	92,7	830-830	2950	
Siemens								
30	200	380-420Δ/660-725Y	56,0 - 51,0/32,0 - 29,5	0,86	93,3	660-660	2955	
37	200	380-420Δ/660-725Y	68,0 - 63,0/39,0 - 36,0	0,87	93,7	670-670	2955	
45	225	380-420Δ/660-725Y	81,0 - 74,0/47,0 - 43,0	0,89	94,0	690-690	2960	
55	250	380-420Δ/660-725Y	99,0 - 90,0/57,0 - 52,0	0,89	94,3	670-670	2975	
75	280	380-420Δ/660-725Y	136-122/78,0 - 70,0	0,89	94,7	680-680	2975	



TM03 1711 2805



TM03 1710 2805

E-электродвигатели для CRNE-HS, 50 Гц

P_2 [кВт]	Размер	Фазы	Стандартное напряжение [В]	$I_{1/1}$ [%]	$\cos \varphi_{1/1}$	η [%]	Частота вращения CRNE 1-23	Частота вращения CRNE 3-23	MGE
4,6	112	3	380-480	9,30 - 7,4	0,94	83,0	4800	4100	
6,0	132	3	380-480	12,0 - 9,5	0,94	84,0	5200	4500	
7,5	132	3	380-480	14,6 - 11,6	0,94	86,0	5500	4800	



G18972

E-электродвигатели для CRNE-SF, 50 Гц

P_2 [кВт]	Размер	Фазы	Стандартное напряжение [В]	$I_{1/1}$ [%]	$\cos \varphi_{1/1}$	η [%]	MGE
3,0	100	3	380-480	6,20 - 5	0,94 - 0,92	83,0	
5,5	132	3	380-480	11,0 - 8,8	0,94 - 0,93	86,6	
7,5	132	3	380-480	14,8 - 11,6	0,94 - 0,95	86,7	
15	160	3	380-480	30,0 - 26	0,91 - 0,86	86,8	
18,5	160	3	380-480	37,0 - 31	0,91 - 0,88	88,7	



TM03 1712 2805

5. Принадлежности

Трубные соединения насоса

Для трубных соединений насоса поставляются различные комплекты ответных фланцев и трубных муфт.

Комплект переходников

Для насосов CR, CRN 120 и 150 могут быть заказаны фланцы DN 150.

При использовании фланцев DN 150, необходимо заказывать два комплекта переходников.

Комплект переходников	Тип насоса	Трубное соединение	Необходимое кол-во комплектов	Номер изделия
	CR 120 CR 150	150 мм, номинал	2	96638169
	CRN 120 CRN 150	150 мм, номинал	2	96638180

Ответные фланцы насосов CRN

Ответные фланцы насосов CRN изготовлены из нержавеющей стали в соответствии со стандартом DIN, материал сталь 1.4401 (AISI 316).

В комплект входят: один ответный фланец, одна прокладка, болты и гайки.

Ответные фланцы	Тип насоса	Описание	Номинальное давление	Трубное соединение	Номер продукта
	CRN 3 SF CRN 5 SF	Приварной	63 бар, EN 1092-1	32 мм, номинал	97504185
	CRN 10 SF CRN 15 SF CRN 20 SF	Приварной	63 бар, EN 1092-1	50 мм, номинал	97504183
	CR 120 CR 150	Приварной	40 бар, EN 1092-2	125 мм, номинал	96750475
	CRN 120 CRN 150	Приварной	40 бар, EN 1092-2	125 мм, номинал	96750477
	CR 120 ¹⁾ CR 150 ¹⁾	Приварной	40 бар, EN 1092-2	150 мм, номинал	96750476
	CRN 120 ¹⁾ CRN 150 ¹⁾	Приварной	40 бар, EN 1092-2	150 мм, номинал	96750478

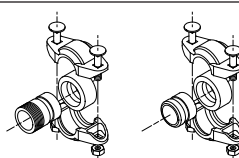
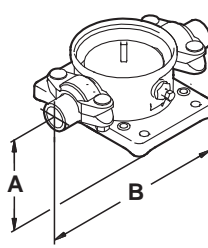
¹⁾ Насосы CR, CRN 120 и 150 в стандартной комплектации поставляются с фланцами DN 125.

Трубные муфты PJE

Трубная муфта PJE с патрубком

Трубные муфты насосов CRN изготовлены из нержавеющей стали в соответствии со стандартом DIN, материал сталь 1.4401 (AISI 316).

В комплект входят: одна трубная муфта, одна прокладка, один патрубок и болты с гайками.

Трубные соединения	Тип насоса	Тип фланца	PN	A	B	Трубное соединение	Эластомеры	Необходимое количество комплектов	Номер продукта	
	TM00 3808 1094	CRNE-HS 1	Резьбовой	80	50	320	R 1 1/4	EPDM	2	419911
		CRNE-HS 3						FKM	2	419905
		CRN 3-SF						EPDM	2	419912
	TM03 8890 2707	CRN 3-SF	Приварной	80	50	280	DN 32	FKM	2	419904
		CRN 5-SF								
		CRN 10-SF	Резьбовой	70	80	377	R 2	EPDM	2	339911
		CRN 15-SF						FKM	2	339918
		CRN 20-SF	Приварной	70	80	371	DN 50	EPDM	2	339910
		CRN 32-SF						FKM	2	339917
		CRN 32-SF	Приварной	70	105	422	DN 80	EPDM	2	98144746
		CRN 45-SF						FKM	2	98144749
		CRN 45-SF	Приварной	70	140	467	DN 100	EPDM	2	98144752
		CRN 64-SF						FKM	2	98144755
CRN 64-SF	Приварной	70	140	467	DN 100	EPDM	2	98144752		
CRN 90-SF						FKM	2	98144755		
CRN 90-SF	Приварной	70	140	482	DN 100	EPDM	2	98144752		
						FKM	2	98144755		

Трубная муфта PJE без патрубка

Комплект включает одну муфту, одну прокладку и болты с гайками.

Тип насоса	Трубное соединение	Номер продукта	
		EPDM	FKM
CRN 3-SF	DN 32	ID1781	ID6742
CRN 5-SF			
CRN 10-SF	DN 50	ID2643	ID6743
CRN 15-SF			
CRN 20-SF			
CRN 32 SF	DN 80	ID5530	ID8311
CRN 45 SF			
CRN 64 SF	DN 100	96483370	96428783
CRN 90 SF			

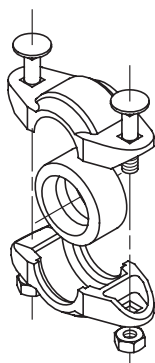


Рис. 38 Трубная муфта PJE

TM01 6505 2599

Соединительный патрубок

Тип насоса	Трубное соединение	Номер продукта
CRN 3-SF	DN 32	400132
CRN 5-SF		
CRN 10-SF	DN 50	420138
CRN 15-SF		
CRN 20-SF		
CR/CRN 32 ¹⁾	DN 80	350739
CR/CRN 45		
CR/CRN 64	DN 100	370973
CR/CRN 90		

¹⁾ Насосы CR, CRN 32 поставляются с фланцами DN 65. В случае использования насосов в тандеме, с вышеуказанной соединительной трубой, необходимо заказывать насос с увеличенным фланцем DN 80.

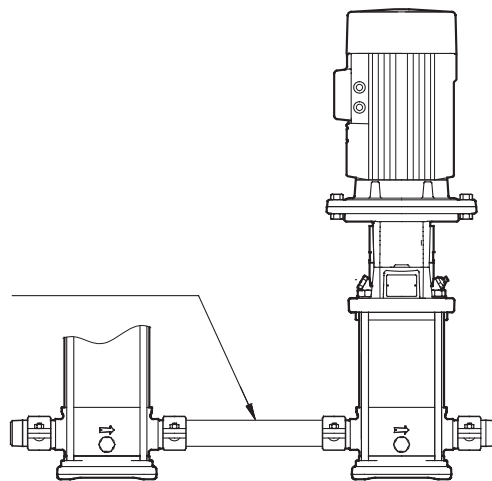


Рис. 39 Соединительный патрубок

TM01 1984 1906

Трубная муфта Tri-Clamp

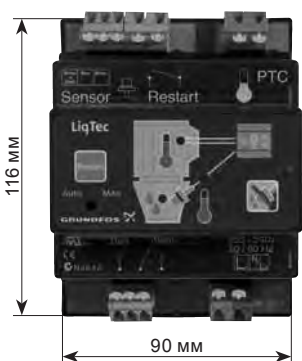
Комплекты с штуцерами поставляются как принадлежности для насосов с трубными муфтами Tri-Clamp. Комплект включает одно зажимное кольцо, один штуцер и одну прокладку.

Модель насоса	Номинальный диаметр [мм]	Зажимное кольцо		Штуцер				Прокладка		Количество необходимых комплектов соединений	Номер изделия
		A [мм]	B [мм]	A [мм]	B [мм]	C [мм]	D [мм]	A [мм]	B [мм]		
CRNE 1, 3 HS CRN(E) 1, 3, 5 SF	32	102	60	21,5	50,5	32	36	32,2	50,5	2	97549395
CRN(E) 10, 15, 20 SF	50	123	75	21,5	65	50	54	50,2	64	2	97549397

LiqTec для CR(E) и CRN(E)

Реле защиты от «сухого» хода LiqTec обеспечивает защиту насоса от работы «всухую» и от превышения температуры 130 °C ±5 °C. При соединении с датчиком двигателя PTC LiqTec также контролирует температуру электродвигателя.

Уровень защиты: IP X0.

Защита от сухого хода	Тип насоса	Напряжение [В]	LiqTec	Датчик, 1/2"	Кабель, 5 м	Кабель-удлиннитель, 15 м	Номер продукта
	CR(E)	200-240	•	•	•	-	96556429
	CRN(E)		-	-	-	-	•

CRT(E) насосы из титана

1. Общие сведения



Диапазон характеристик

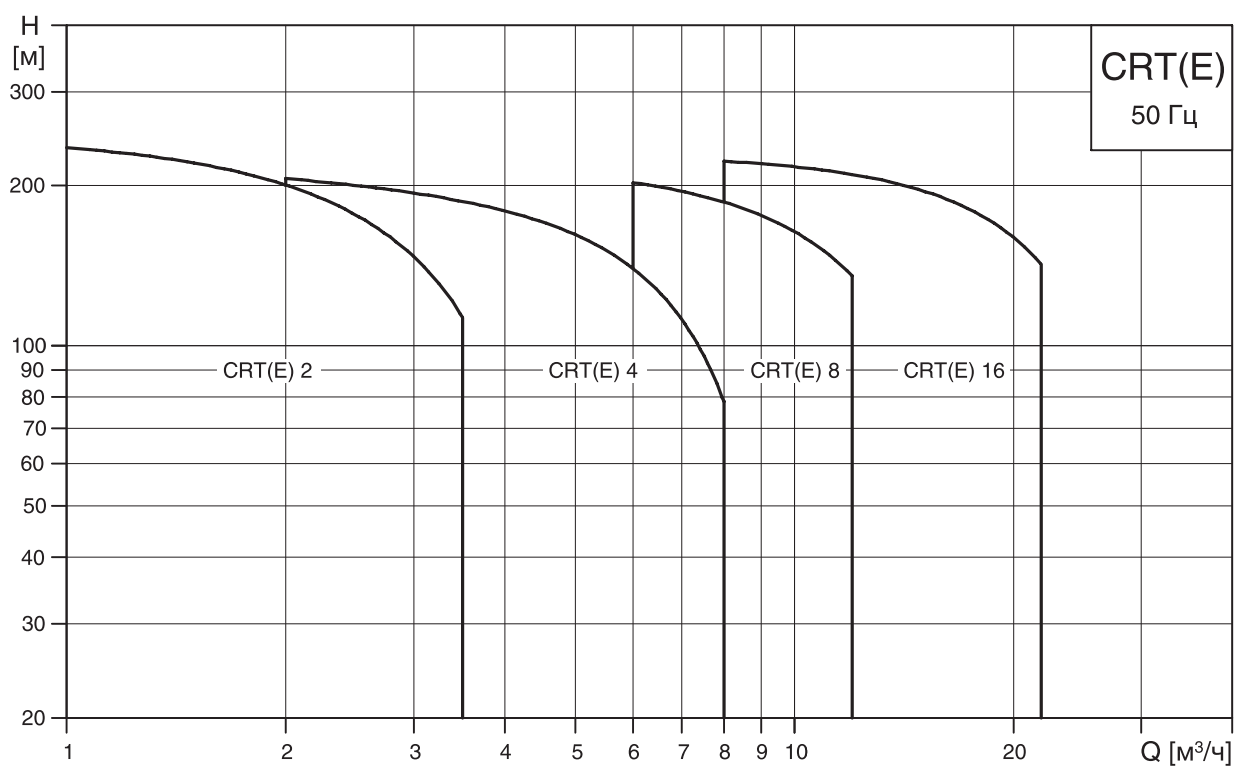
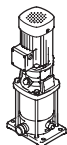


Рис. 40 Диапазон характеристик

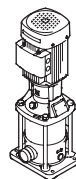
Обзор исполнений и областей применения



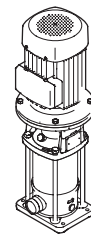
TM02 7184 2703



TM02 7331 3203



TM02 7185 2703



TM02 7195 2803

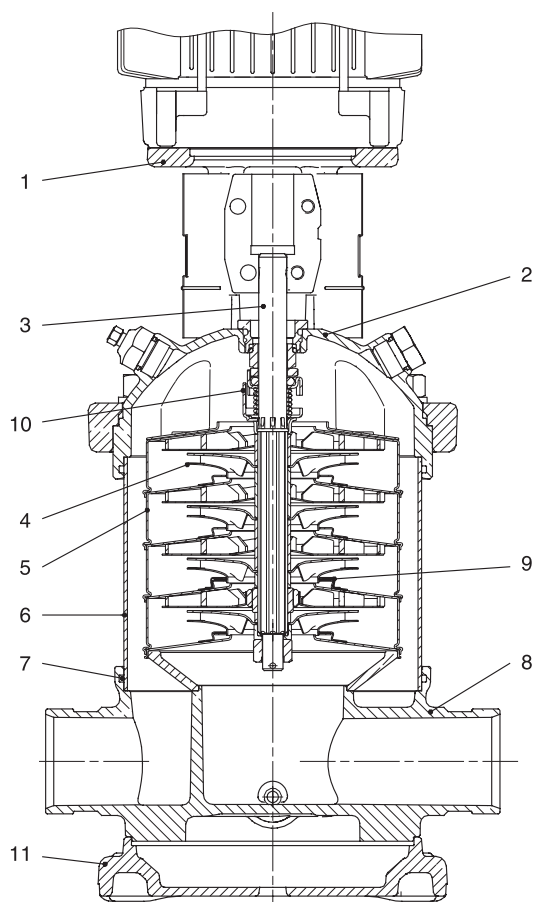
Обозначение	CRT(E) 2	CRT(E) 4	CRT(E) 8	CRT(E) 16
Диапазон				
Номинальная подача [м³/ч]	2	4	8	16
Макс. давление [бар]	25	25	25	25
Диапазон значений температуры [°C]	от -20 до +120	от -20 до +120	от -20 до +120	от -20 до +120
Макс. КПД [%]	48	59	64	70
50 Гц				
Диапазон расхода [м³/ч]	1-3,5	2-8	6-12	8-22
Мощность электродвигателя [кВт]	1,5-3	1,5-4	1,5-7,5	2,2-18,5
Соединение				
Трубная муфта PJE для сварного или резьбового соединения	Rp 1 1/4	Rp 1 1/4	Rp 2	Rp 2
DIN фланец — по запросу	DN 32	DN 32	DN 50	DN 50
Варианты применяемого материала				
CRT: титан	•	•	•	•
Области применения				
– Гидроустановки	•	•	•	•
– Моечные установки и очистные сооружения (CIP)	•	•	•	•
– Установки на морской воде	•	•	•	•
– Подача кислот и щелочей	•	•	•	•
– Системы ультрафильтрации	•	•	•	•
– Системы с обратным осмосом	•	•	•	•
– Плавательные бассейны	•	•	•	•

CRT(E) 2, 4, 8 и 16



GR 7369

Вид в разрезе



TM02 7196 2803

Условия эксплуатации

Температура перекачиваемой жидкости:	EPDM: от -20 до +120 °C FKM (Viton): от -20 до +120 °C
Температура окружающей среды:	Макс. до +40 °C
Миним. давление на входе насоса:	В соответствии с кривой NPSH + минимальный запас 0,5 м напора

Вертикальный, многоступенчатый, центробежный насос, с противоположными всасывающим и напорным патрубками с одинаковым условным проходом (исполнение «ин-лайн»).

Головная часть является одновременно базовой деталью для установки электродвигателя, а нижняя опорная часть со всасывающим и нагнетающим патрубками образует основание насоса. Все компоненты насоса изготовлены из титана.

Насос снабжен торцовым уплотнением вала, отвечающим требованиям DIN 24960 и не требующим технического обслуживания.

Материалы

Поз.	Наименование	Материалы	DIN	AISI/ASTM
1	Головная часть насоса	Нерж. сталь	1.4308	ASTM 25B
2	Вставка головн. части насоса	Титан		ASTM B 265/1993
3	Вал	Титан		ASTM B 265
4	Раб. колесо	Титан		ASTM B 265
5	Промежуточная камера	Титан		ASTM B 265
6	Цилиндрич. кожух	Титан		ASTM B 265
7	Уплотнительное кольцо круглого сечения	EPDM, FKM (Viton)	-	
8	Основание	Титан		ASTM B 265
9	Щелевое уплотнение	PTFE		
10	Торцевое уплотнение вала	AUUE/AUUV		
11	Плита-основание	Нерж. сталь EN-GJL-200*	1.4408 JL1030	AISI 316
	Резино-технические изделия внутри насоса	Аналогично материалам торц. уплотн. EPDM/ FKM (Viton)		

Перекачиваемые среды

Взрывобезопасные жидкости, не содержащие абразивных или длинноволокнистых включений, а также веществ, проявляющих агрессивные механические или химические свойства к материалам, из которых изготовлены детали насоса.

Для перекачивания сред с более высокой плотностью и/или вязкостью, чем у воды, необходимо применять двигатель с более высокой мощностью.

Пригодны для подачи, циркуляции и повышения давления в установках с горячей и холодной водой.

Электродвигатель

Стандартный двухполюсный двигатель Grundfos закрытого типа с воздушным охлаждением. Основные характеристики и размеры соответствуют стандарту DIN и IEC.

Допуски на электрические параметры по IEC 34/EN 60034.

Насосы CRT

	Электродвигатель MG
Обозначение исполнения	До 4 кВт: V 18 От 5,5 кВт и выше: V 1
Класс нагревостойкости изоляции	F
Класс энергоэффективности	IE2
Класс защиты	IP 55 ¹⁾
Стандартное напряжение (допуск: ±10 %)	P2: 0,37 – 1,5 кВт: 3 x 220 – 240/380 – 415 В, 50 Гц P2: 2,2 – 18,5 кВт: 3 x 380 – 415 В, 50 Гц

¹⁾ IP 44, IP 54 и IP 65 – по запросу.

Насосы CRTE

Электродвигатели с другими значениями напряжения поставляются по запросу.

	MGE (P2 ≤ 7,5 кВт)	MGE (P2 ≥ 11-22 кВт)
Обозначение исполнения	До 4 кВт: V 18 От 5,5 кВт: V 1	
Класс нагревостойкости изоляции	F	
Класс энергоэффективности	IE2*	IE2*
Класс защиты	IP 54	
Стандартное напряжение (допуск: ±10 %)	P2: 0,37 – 1,1 кВт 1 x 200–240 В, 50/60 Гц P2: 0,75–7,5 кВт: 3 x 380–415 В, 50/60 Гц	P2: 11 – 22 кВт 3 x 380 – 415 В, 50/60 Гц

* Двигатели мощностью 0,37-0,55 не классифицируются стандартом IEC 60034-30.

Стандартные электродвигатели MG

Однофазные электродвигатели снабжены встроенной тепловой защитой.

Трехфазные электродвигатели должны на месте эксплуатации подключаться к защитному автомату в соответствии с местными условиями эксплуатации.

Трехфазные электродвигатели фирмы Grundfos мощностью от 3 кВт и более оборудованы встроенным термистором (PTC), соответствующим требованиям DIN 44082.

Частотно-регулируемые электродвигатели MGE

Насосы CRTE не требуют внешней защиты двигателя. Они оснащены защитой как от длительно действующей перегрузки, так и на случай блокировки (IEC 34-11:TP 211).

Расшифровка условного обозначения

Пример	CR	T	E	16	-3	-A	-P	-A	-E	AUUE
Типовой ряд										
Все основные компоненты из титана										
Насос с частотно-регулируемым электродвигателем										
Номинальная подача [м ³ /ч]										
Число ступеней										
Код исполнения насоса										
Код трубного соединения										
Код материалов (кроме пластиковых и эластомеров). (A = базовое исполнение)										
Код материала щелевого уплотнения										
Код торцового уплотнения вала и пластиков/эластомеров, кроме щелевого уплотнения										

Максимальное рабочее давление

На приведенной ниже диаграмме представлены предельно допустимые значения давления и температуры. Давление и температура должны выдерживаться в диапазоне усталенных предельных значений.

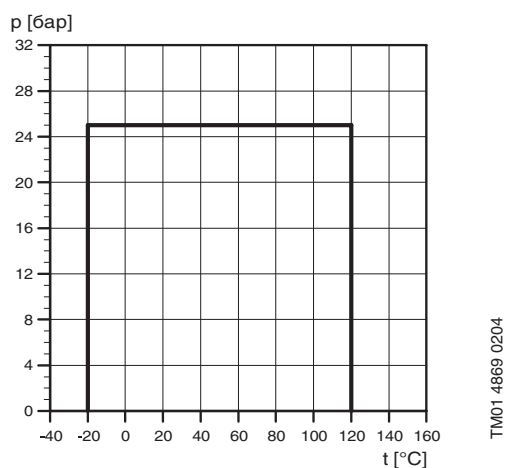


Рис. 41 Рабочее давление и температурный лимит

Максимальный подпор

В следующей таблице показаны максимально допустимые значения подпора. (Подпор плюс давление при нулевой подаче не должны превышать максимально допустимого эксплуатационного давления).

CRT(E) 2-2	→ 2-11	10 бар
CRT(E) 2-13	→ 2-26	15 бар
CRT(E) 4-1	→ 4-12	10 бар
CRT(E) 4-14	→ 4-22	15 бар
CRT(E) 8-1	→ 8-20	10 бар
CRT(E) 16-2	→ 16-17	10 бар

Коррозионная стойкость насосов CRT(E)

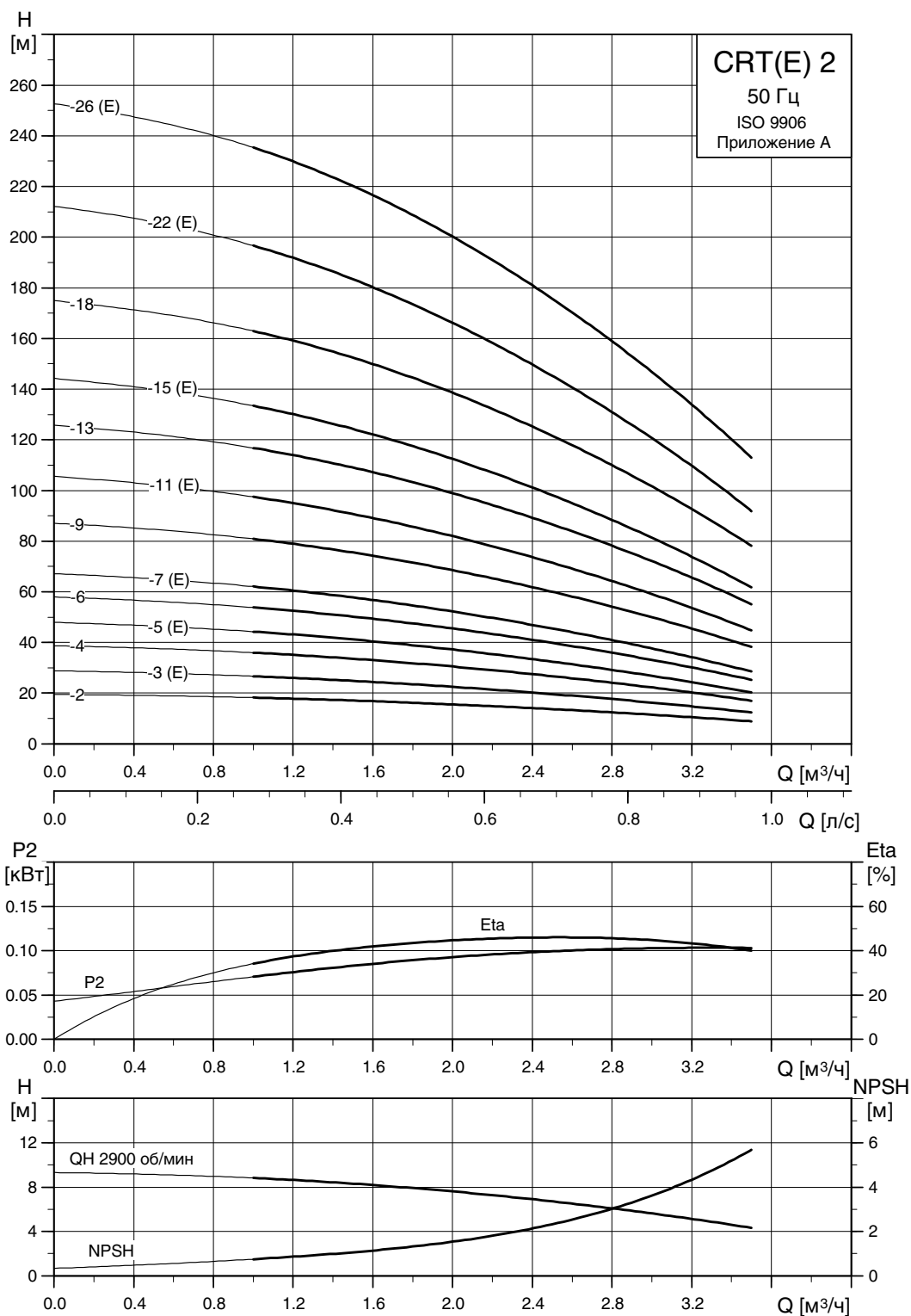
Перекачиваемая среда	Концентрация %	Температура °C	Уплотнения/подшипники	
			Вольфрам-карбид	Силициум-карбид
Полностью обессоленная вода		120	•	
Грунтовая вода		120	•	
Солоноватая вода		120	•	
Морская вода		80	•	
Серная кислота	3	60		•**
Фосфорная кислота	30	35		
	10	65	•	
Муравьиная кислота	50	80		•**
Лимонная кислота	50	100	•	
Щавелевая кислота	5	20	•	
Неорганические соли (включая FeCl ₃)				•**
Гидроксид натрия (едкий натр)	10	10		
	50	60	•	
Гидроксид калия	50	20	•	
Гидроксид кальция (насыщенный)	насыщенный	100	•	
Гидроксид аммония	28	100	•	
Спирт (кроме метанола), альдегид, кетон			•	

* Контакт с метанолом может привести к коррозионному растрескиванию титана, поэтому он исключен из перечня.

** По запросу.

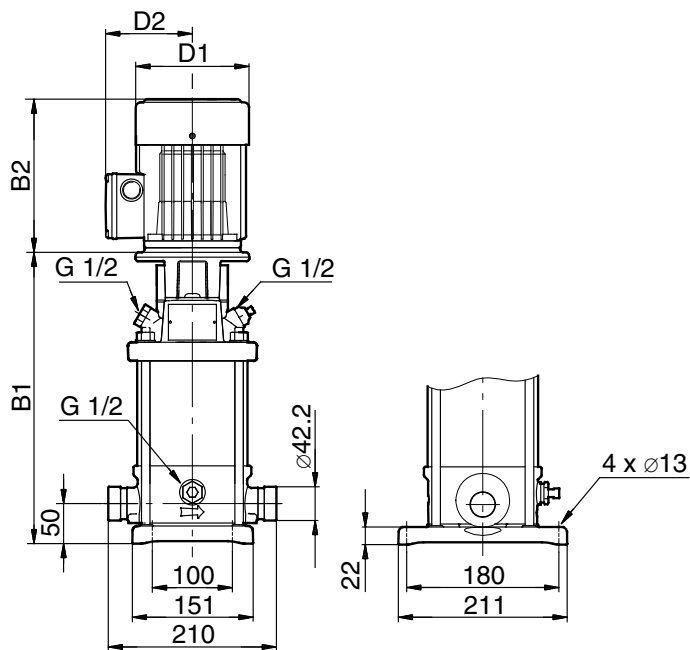
2. Диаграммы характеристик и технические данные

CRT(E) 2



TM01 4870 3605

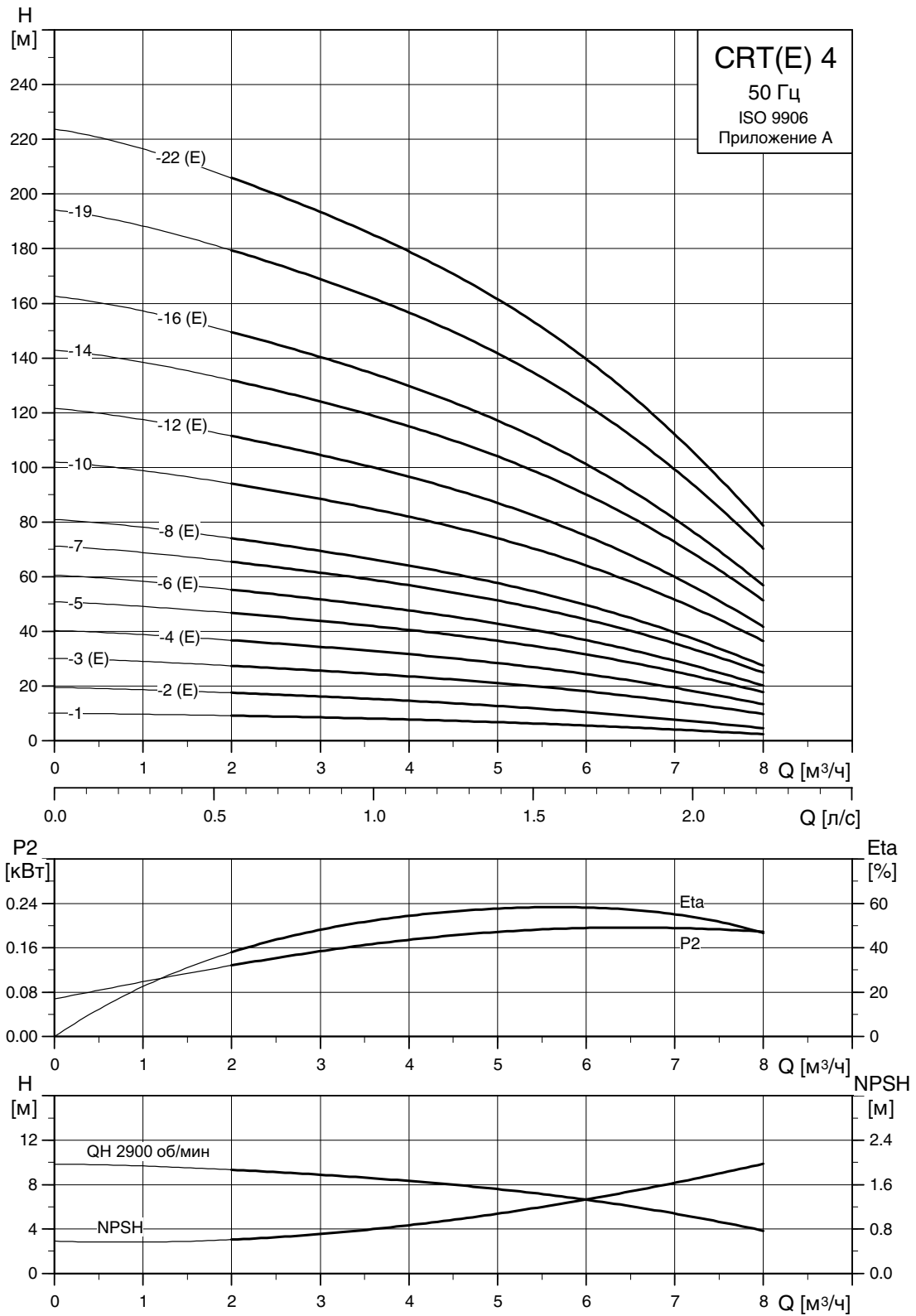
Габаритный чертеж



TM02 7181 2703

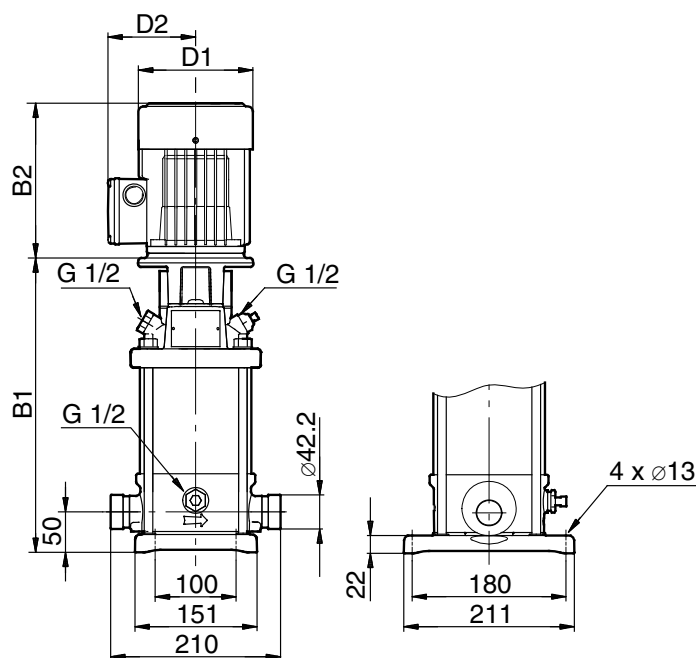
Тип насоса	P [кВт]	CRT					CRTE				
		Размеры [мм]				Масса [кг]	Размеры [мм]				Масса [кг]
		B1	B1+B2	D1	D2		B1	B1+B2	D1	D2	
CRT 2-2	0,37	253	444	141	109	14	-	-	-	-	-
CRT(E) 2-3	0,37	253	444	141	109	15	253	444	141	140	18,3
CRT 2-4	0,55	289	480	141	109	15	-	-	-	-	-
CRT(E) 2-5	0,55	289	480	141	109	16	289	480	141	140	18,6
CRT 2-6	0,75	331	562	141	109	17	-	-	-	-	-
CRT(E) 2-7	0,75	331	562	141	109	18	331	562	178	167	30,1
CRT 2-9	1,1	403	634	141	109	20	-	-	-	-	-
CRT(E) 2-11	1,1	403	634	141	109	21	403	634	178	167	27
CRT 2-13	1,5	491	772	178	110	28	-	-	-	-	-
CRT(E) 2-15	1,5	491	772	178	110	29	491	772	178	167	37,5
CRT 2-18	2,2	545	866	178	110	32	-	-	-	-	-
CRT(E) 2-22	2,2	617	938	178	110	34	617	938	178	167	44,5
CRT(E) 2-26	3	694	1029	198	120	42	694	1029	198	177	51

CRT(E) 4



TM01 4872 3605

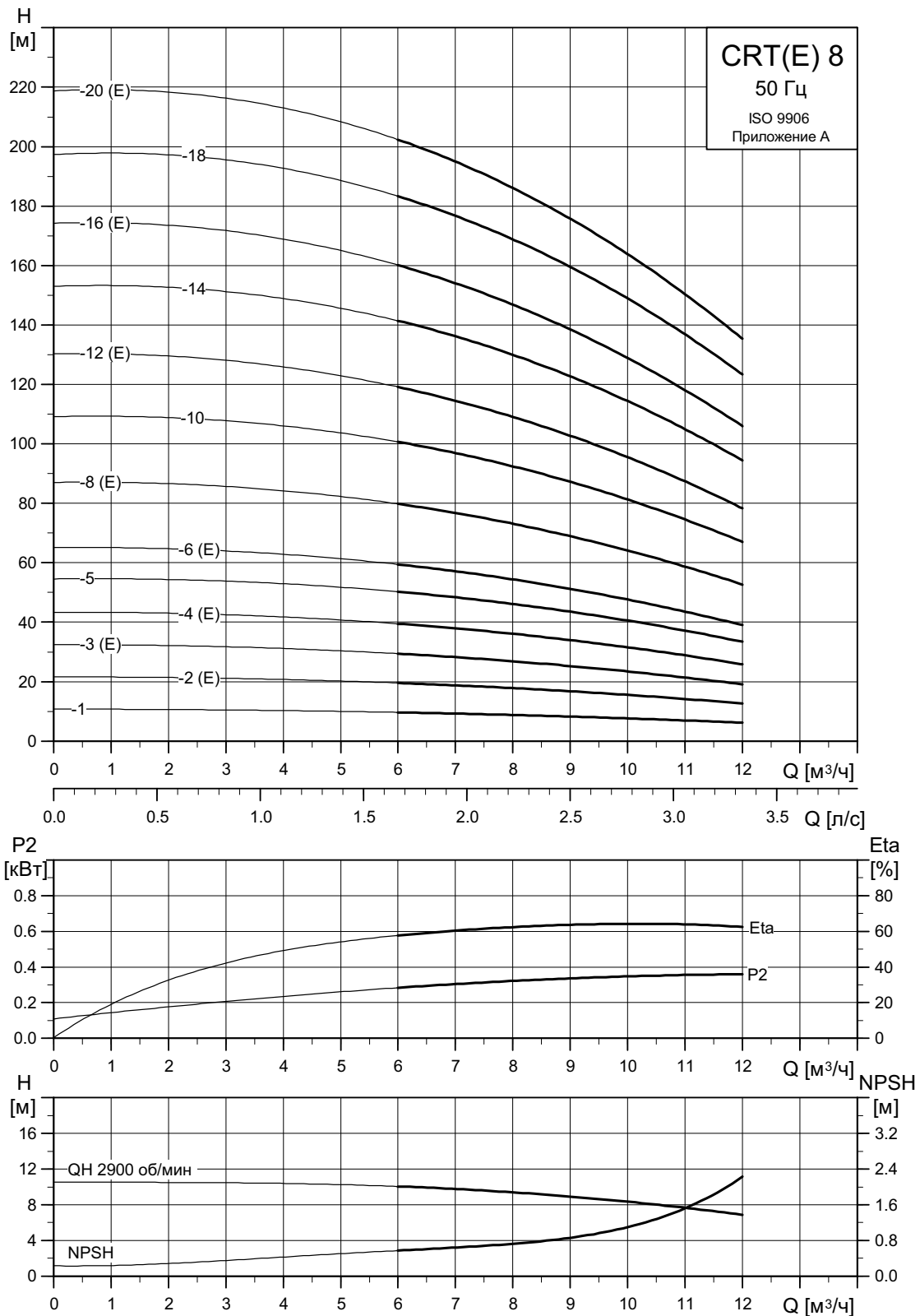
Габаритный чертеж



TM02 7181 2703

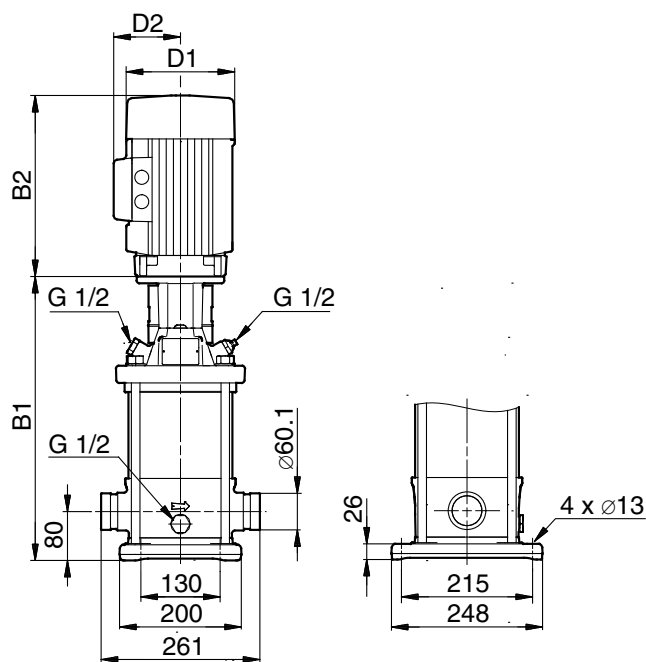
Тип насоса	P ₂ [кВт]	CRT					CRTE				
		Размеры [мм]				Масса [кг]	Размеры [мм]				Масса [кг]
		B1	B1+B2	D1	D2		B1	B1+B2	D1	D2	
CRT 4-1	0,37	253	444	141	109	14	-	-	-	-	-
CRT(E) 4-2	0,37	253	444	141	109	14	253	444	141	140	17,3
CRT(E) 4-3	0,55	280	471	141	109	15	280	471	141	140	17,6
CRT(E) 4-4	0,75	313	544	141	109	17	313	544	178	167	29,1
CRT 4-5	1,1	367	598	141	109	19	-	-	-	-	-
CRT(E) 4-6	1,1	367	598	141	109	20	367	598	178	167	26
CRT 4-7	1,5	437	718	178	110	27	-	-	-	-	-
CRT(E) 4-8	1,5	437	718	178	110	27	437	718	178	167	35,5
CRT 4-10	2,2	545	866	178	110	30	-	-	-	-	-
CRT(E) 4-12	2,2	545	866	178	110	31	544	865	178	167	41,5
CRT 4-14	3	658	993	198	120	38	-	-	-	-	-
CRT(E) 4-16	3	658	993	198	120	38	658	993	198	177	47
CRT 4-19	4	739	1111	220	134	49	-	-	-	-	-
CRT(E) 4-22	4	820	1192	220	134	51	820	1192	220	188	62,3

CRT(E) 8



TM01 4874 3605

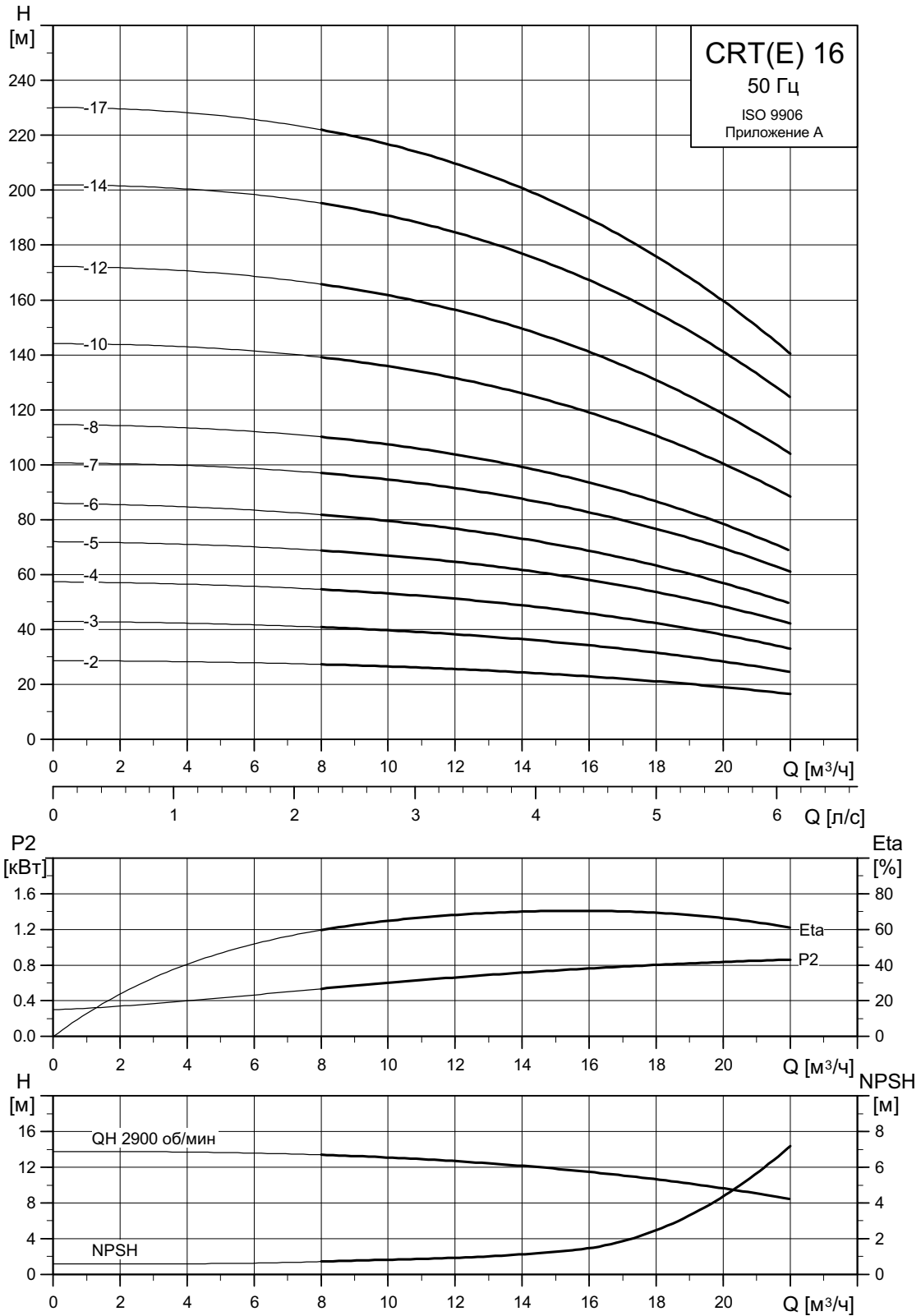
Габаритный чертеж



TM02 7183 2703

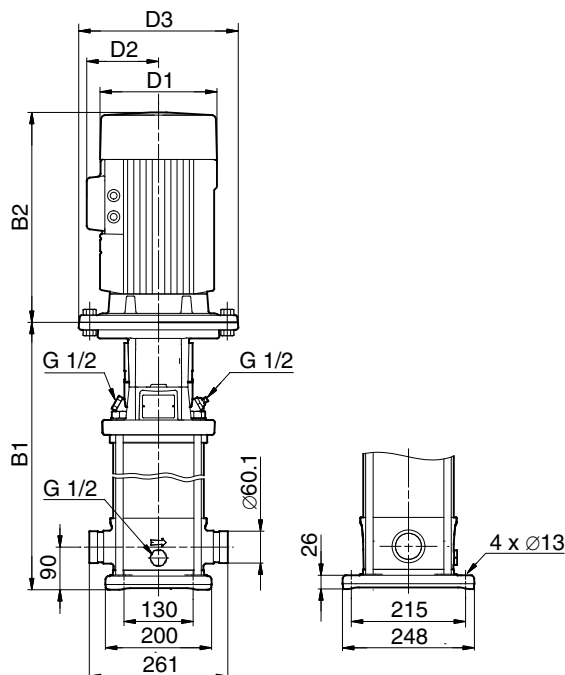
Тип насоса	P ₂ [кВт]	CRT						CRTE					
		Размеры [мм]					Масса [кг]	Размеры [мм]					Масса [кг]
		B1	B1+B2	D1	D2	D3		B1	B1+B2	D1	D2	D3	
CRT 8-1	0,37	353	544	141	109	-	24	-	-	-	-	-	-
CRT(E) 8-2	0,75	357	588	141	109	-	25	357	588	178	167	-	37,1
CRT(E) 8-3	1,1	417	648	141	109	-	27	417	648	178	167	-	33
CRT(E) 8-4	1,5	433	714	178	110	-	33	433	714	178	167	-	41,5
CRT 8-5	2,2	493	814	178	110	-	36	-	-	-	-	-	-
CRT(E) 8-6	2,2	493	814	178	110	-	36	493	814	178	167	-	46,5
CRT(E) 8-8	3	618	953	198	120	-	42	618	953	198	177	-	51
CRT 8-10	4	618	990	220	134	-	53	-	-	-	-	-	-
CRT(E) 8-12	4	738	1110	220	134	-	54	738	1110	220	188	-	65,3
CRT 8-14	5,5	770	1161	220	134	300	62	-	-	-	-	-	-
CRT(E) 8-16	5,5	890	1281	220	134	300	62	890	1281	220	188	300	74,9
CRT(E) 8-18	7,5	890	1281	220	134	300	66	890	1281	220	188	300	89
CRT(E) 8-20	11	980	1479	260	172	350	99	980	1429	258	344	350	110,7

CRT(E) 16



TM01 4876 3605

Габаритный чертеж



TM02 7162 4005

Тип насоса	P ₂ [кВт]	CRT						CRTE					
		Размеры [мм]					Масса [кг]	Размеры [мм]					Масса [кг]
		B1	B1+B2	D1	D2	D3		B1	B1+B2	D1	D2	D3	
CRT(E) 16-2	2,2	458	779	178	110	-	37	458	779	178	167	-	47,5
CRT(E) 16-3	3	463	798	198	120	-	40	463	798	198	177	-	49
CRT(E) 16-4	4	553	925	220	134	-	52	553	925	220	188	-	63,3
CRT 16-5	5,5	585	976	220	134	300	60	-	-	-	-	-	-
CRT(E) 16-6	5,5	675	1066	220	134	300	61	675	1066	220	188	298	73,9
CRT 16-7	7,5	675	1066	220	134	300	64	-	-	-	-	-	-
CRT(E) 16-8	7,5	810	1201	220	134	300	65	810	1201	220	188	298	76,7
CRT 16-10	11	840	1339	260	172	350	97	-	-	-	-	-	-
CRT(E) 16-12	11	1020	1519	260	172	350	98	1020	1469	258	344	350	150
CRT(E) 16-14	15	1020	1498	320	197	350	103	1020	1481	313	372	350	150
CRT(E) 16-17	18,5	1155	1673	320	197	350	115	1155	1654	313	372	350	150,5

3. Данные двигателей

Стандартные электродвигатели для CRT

P_2 [кВт]	Типоразмер	Стандартное напряжение [В]	$I_{1/1}$ [%]	$\cos \varphi_{1/1}$	η [%]	$I_{\text{пуск}}$ [%]	MG
0,37	71	220-240Δ/380-415Y	1,7/1	0,8-0,7	78,5	8,5-9,2/4,9-5,3	
0,55	71	220-240Δ/380-415Y	2,5/1,4	0,8-0,7	80	12-13/6,9-7,5	
0,75	80	220-240Δ/380-415Y	3,3/1,9	0,81-0,71	81	19,1-20,5/11,0-11,8	
1,1	80	220-240Δ/380-415Y	4,5/2,6	0,84-0,76	82,8	28,5-31,5/16,3-17,9	
1,5	90	220-240Δ/380-415Y	5,5/3,2	0,87-0,82	85,5	46,3-50,7/26,8-29,3	
2,2	90	380-415Δ	4,5-4,5	0,89-0,87	87,5	37,8-42,3	
3,0	100	220-240Δ/380-415Y	11/6,4	0,87-0,8	85	88-96,8/50,8-55,7	
4,0	112	380-415Δ	8,0-8,0	0,88-0,84	89	89,6-98,4	
5,5	132	380-415Δ	11,2-11,2	0,88-0,84	90	119,8-131,0	
7,5	132	380-415Δ	15,2-15,2	0,87-0,8	89,5	152-168,7	
11	160	380-415Δ	21,4-21,4	0,9-0,9	91,4	156,2-171,2	
15	160	380-415Δ/660-690Y	26,5/15,2	0,9-0,9	91,5	185,5/106,4	
18,5	160	380-415Δ/660-690Y	31,5/18,4	0,92-0,92	92,5	220,5/128,8	



TM03 1711 2805

E-электродвигатели для CRTE

P_2 [кВт]	Типоразмер	Фазы	Стандартное напряжение [В]	$I_{1/1}$ [%]	$\cos \varphi_{1/1}$	η [%]	MGE
0,37	71	1	200-240	2,7-2,5	0,96	68	
0,55	71	1	200-240	3,9-3,6	0,96	70	
0,75	80	1	200-240	5,1-4,7	0,97	72	
1,1	80	1	200-240	7,4-6,8	0,97	73	
1,5	90	3	380-415	4,0	0,74	78	
2,2	90	3	380-415	5,35	0,77	80	
3,0	100	3	380-415	6,8	0,83	81	
4,0	112	3	380-415	9,0	0,84	82	
5,5	132	3	380-415	12,0	0,86	82	
7,5	132	3	380-415	16,0	0,86	84,5	
11	160	3	380-415	21,4	0,93	84	
15	160	3	380-415	28	0,94	85,5	
18,5	160	3	380-415	34	0,95	85,5	



TM03 1712 2805

4. Принадлежности

Трубные муфты

Муфты PJE

Комплект включает в себя 1 трубную муфту,
1 уплотнение, 1 штуцер, винты и гайки.

Тип насоса	Соединение	PN	Услов- ный проход	Номер продукта	
				EPDM	FKM (Viton)
CRT(E) 2 и	Резьбовое	80 бар	Rp 1 1/4	00415520	00415538
CRT(E) 4	Приварное	80 бар	DN 32	00415521	00415539
CRT(E) 8 и	Резьбовое	70 бар	R 2	00425935	00425951
CRT(E) 16	Приварное	70 бар	DN 50	00425934	00425952

* Для одного насоса необходимо 2 комплекта.

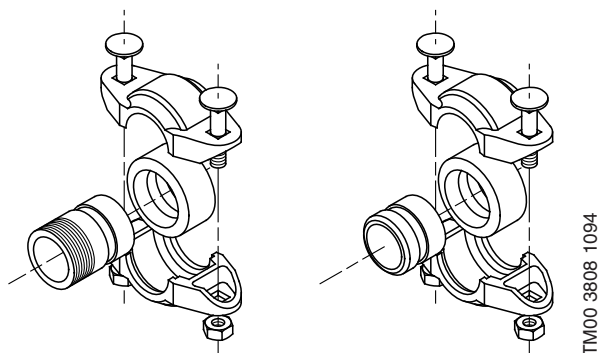


Рис. 42 Муфта PJE

Фланцы по DIN для CRT(E)

Для подсоединения насосов Grundfos
предлагаются следующие фланцы по DIN

Тип насоса	Тип соединения	Тип фланца	EPDM	FKM
CRT(E)2	DN32	DIN/JIS	96521134	96521135
CRT(E)4	DN32	DIN/JIS	96521134	96521135
CRT(E)8	DN40	DIN/JIS	96546697	96546699
CRT(E)16	DN50	DIN/JIS	96533932	96533934

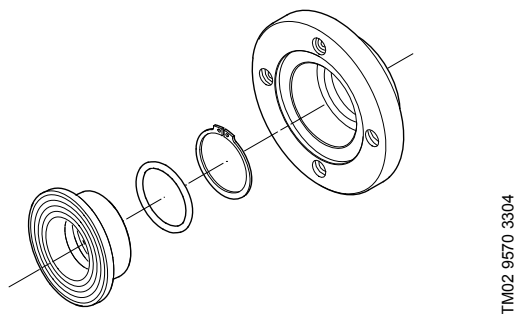
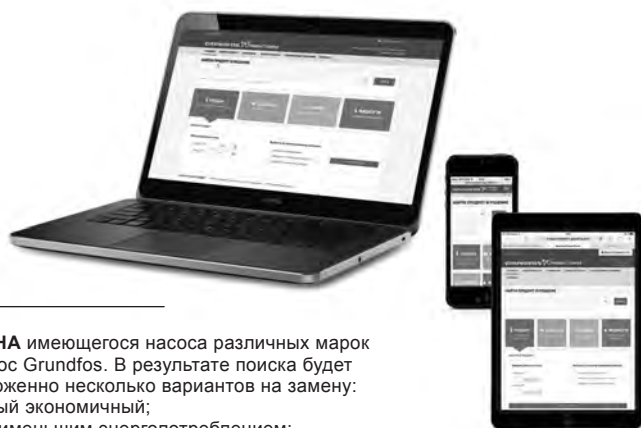


Рис. 43 Фланцы по DIN

Grundfos Product Center (GPC)

Программа подбора и поиска оборудования поможет вам сделать правильный выбор и содержит четыре основных раздела:



ПОДБОР на основании выбранного варианта и введенных параметров

ЗАМЕНА имеющегося насоса различных марок на насос Grundfos. В результате поиска будет предложено несколько вариантов на замену:

- самый экономичный;
- с наименьшим энергопотреблением;
- с наименьшей стоимостью затрат во время эксплуатации (жизненного цикла).

The screenshot shows the main navigation bar with the Grundfos logo and 'PRODUCT CENTER'. Below it are menu items: ГЛАВНАЯ, НАЙТИ ПРОДУКТ, СРАВНЕНИЕ, ВАШИ ПРОЕКТЫ, СОХРАНЁННЫЕ ПОЗИЦИИ, ИНСТРУМЕНТЫ, СПРАВКА. The main heading is 'Найти продукт и решение'. There is a search bar with a dropdown menu for 'Продукты' and a 'ПОИСК' button. Below the search bar are four main selection buttons: 'Подбор' (with a subtext 'Ввести параметры подбора насоса'), 'Каталог' (with a subtext 'Продукты и решения'), 'Замена' (with a subtext 'Заменить устаревший насос на новый'), and 'Жидкости' (with a subtext 'Подобрать насос по типу жидкости'). Below these buttons is a 'Быстрый подбор' section with input fields for 'Расход (Q)*' (m³/h) and 'Напор (H)*' (m), and a 'Выбор варианта подбора по:' section with radio buttons for 'Применению', 'Конструкциям насосов', and 'Семейству насосов'. A 'НАЧАТЬ ПОДБОР' button is located to the right of the 'Выбор варианта подбора по:' section. At the bottom of the 'Быстрый подбор' section, there are checkboxes for 'Расширенный подбор' (with a subtext 'по области применения') and 'Управляемый подбор'.

КАТАЛОГ простой доступ ко всей линейке производимых Grundfos продуктов.

ЖИДКОСТИ поможет подобрать насос для сложной в перекачивании, горючей, агрессивной жидкости. Материал исполнения предложенного насоса будет химически совместим с выбранным типом перекачиваемой жидкости.

Вся необходимая Вам информация в одном месте

Рабочие характеристики, технические описания, изображения, габаритные чертежи, характеристики работы электродвигателя, схемы электроподключений, комплекты запасных частей и сервисные комплекты, 3D-чертежи, литература по продукту, составные части системы. Программа Grundfos Product Center покажет все недавно просмотренные и сохранённые Вами позиции, включая целые проекты.

Документы для скачивания

На странице продукта Вы можете скачать чертежи и REVIT модели; руководства по монтажу и эксплуатации, каталоги, сервисные инструкции и прочие документы в PDF-формате.

Москва

111024, г. Москва,
ул. Авиамоторная, д. 10, корп. 2,
БЦ «Авиалпаза», 10 этаж, офис XXV,
Тел.: (495) 564-88-00, 737-30-00
Факс: (495) 564-88-11
e-mail: grundfos.moscow@grundfos.com

Архангельск

163000, г. Архангельск,
ул. Попова, 17, оф. 321
Тел./факс: (8182) 65-06-41
e-mail: arkhangelsk@grundfos.com

Владивосток

690091, г. Владивосток,
ул. Семеновская, 29, оф. 408
Тел.: (4232) 61-36-72
e-mail: vladvostok@grundfos.com

Волгоград

400050, г. Волгоград,
ул. Рокоссовского, 62, оф. 5-26,
БЦ «Волгоград-Сити»
Тел.: (8442) 26-40-58, 26-40-59
e-mail: volgograd@grundfos.com

Воронеж

394016, г. Воронеж,
Московский пр-т, 53, оф. 409
Тел./факс: (473) 261-05-40, 261-05-50
e-mail: voronezh@grundfos.com

Екатеринбург

Для почты: 620026,
г. Екатеринбург, а/я 362
620014, г. Екатеринбург,
ул. Хохрякова, 10, БЦ «Палладиум»,
оф. 908-910
Тел./факс: (343) 365-91-94, 365-87-53
e-mail: ekaterinburg@grundfos.com

Иркутск

664025, г. Иркутск,
ул. Степана Разина, 27, оф. 501/1
Тел./факс: (3952) 21-17-42
e-mail: irkutsk@grundfos.com

Казань

Для почты: 420044, г. Казань, а/я 39
420105, г. Казань,
ул. Салимжанова, 2В, оф. 512
Тел.: (843) 567-123-0, 567-123-1,
567-123-2
e-mail: kazan@grundfos.com

Кемерово

650099, г. Кемерово,
пр. Октябрьский, 2Б, оф. 210, каб. 2, 7 этаж
Тел./факс: (3842) 36-90-37
e-mail: kemerovo@grundfos.com

Краснодар

350062, г. Краснодар,
ул. Атарбекова, 1/1,
МФК «BOSS HOUSE», 4 этаж, оф. 4
Тел.: (861) 298-04-92
Тел./факс: (861) 298-04-93
e-mail: krasnodar@grundfos.com

Красноярск

660028, г. Красноярск,
ул. Маерчака, 16
Тел./факс: (391) 274-20-18, 274-20-19
e-mail: krasnoyarsk@grundfos.com

Курск

305035, г. Курск,
ул. Энгельса, 8, оф. 307
Тел./факс: (4712) 733-287, 733-288
e-mail: kursk@grundfos.com

Нижний Новгород

603000, г. Нижний Новгород,
пер. Холодный, 10 А, оф. 1-4
Тел./факс: (831) 278-97-05,
278-97-06, 278-97-15
e-mail: novgorod@grundfos.com

Новосибирск

630099, г. Новосибирск,
ул. Каменская, 7, оф. 701
Тел.: (383) 319-11-11
Факс: (383) 249-22-22
e-mail: novosibirsk@grundfos.com

Омск

644099, г. Омск,
ул. Интернациональная, 14, оф. 17
Тел./факс: (3812) 94-83-72
e-mail: omsk@grundfos.com

Пермь

614000, г. Пермь,
ул. Монастырская, 61, оф. 612
Тел./факс: (342) 259-57-63,
259-57-65
e-mail: perm@grundfos.com

Петрозаводск

185003, г. Петрозаводск,
ул. Калинина, д. 4, оф. 203
Тел./факс: (8142) 79-80-45
e-mail: petrozavodsk@grundfos.com

Ростов-на-Дону

344011, г. Ростов-на-Дону,
пер. Доломановский, 70 Д,
БЦ «Гвардейский», оф. 704
Тел. (863) 303-10-20
Тел./факс: (863) 303-10-21,
303-10-22
e-mail: rostov@grundfos.com

Самара

443001, г. Самара,
ул. Молодогвардейская, 204, 4 эт.,
ОЦ «Бел Плаза»,
Тел./факс: (846) 379-07-53, 379-07-54
e-mail: samara@grundfos.com

Санкт-Петербург

195027, г. Санкт-Петербург,
Свердловская наб., 44,
БЦ «Бенуа», оф. 826
Тел.: (812) 633-35-45
Факс: (812) 633-35-46
e-mail: peterburg@grundfos.com

Саратов

410005, г. Саратов,
ул. Большая Садовая, 239, оф. 403
Тел./факс: (8452) 30-92-26, 30-92-27
e-mail: saratov@grundfos.com

Тюмень

625013, г. Тюмень,
ул. Пермякова, 1, стр. 5,
БЦ «Нобель-Парк», офис 906
Тел./факс: (3452) 494-323
e-mail: tyumen@grundfos.com

Уфа

Для почты: 450075, г. Уфа,
ул. Р. Зорге, 64, оф. 15
Тел.: (3472) 79-97-70
Тел./факс: (3472) 79-97-71
e-mail: grundfos.ufa@grundfos.com

Хабаровск

680000, г. Хабаровск,
ул. Запарина, 53, оф. 44
Тел.: (4212) 707-724
e-mail: khabarovsk@grundfos.com

Челябинск

454091, г. Челябинск, ул. Елькина, 45 А,
оф. 801, БЦ «ВИПР»
Тел./факс: (351) 245-46-77
e-mail: chelyabinsk@grundfos.com

Ярославль

150003, г. Ярославль,
ул. Республиканская, 3, корп. 1, оф. 205
Тел./факс: (4852) 58-58-09
e-mail: yaroslavl@grundfos.com

Минск

220125, г. Минск,
ул. Шафарнянская, 11, оф. 56,
БЦ «Порт»
Тел.: (375 17) 286-39-72/73
Факс: (375 17) 286-39-71
e-mail: minsk@grundfos.com

91830035 0616

Взамен: 91830035 0614

РАСПРОСТРАНЯЕТСЯ
БЕСПЛАТНО

Возможны технические изменения. Название Grundfos, логотип Grundfos и Be-Think-Innovate являются зарегистрированными торговыми марками, принадлежащими Grundfos Management A/S или Grundfos A/S, Дания. Все права защищены.