

Дренажные насосы DWK и DPK

0,75 - 90 кВт
50 Гц



1. Введение	3
Область применения	3
Конструктивные особенности	3
2. Маркировка	6
Расшифровка типового обозначения	6
3. Выбор изделия	7
Заказ насоса	7
4. Диапазон рабочих характеристик	9
Диаграммы рабочих характеристик	11
5. Модельный ряд	12
6. Варианты исполнения	16
Перечень вариантов исполнения	16
7. Конструкция	17
Напорные соединения	17
Детализация и чертежи в разрезе	18
Спецификация материалов	55
8. Общие сведения об изделии	57
Технические данные	57
Условия эксплуатации	58
Типовой ряд двигателей	59
Шкафы управления	59
Использование преобразователя частоты	60
9. Диаграммы рабочих характеристик и технические данные	61
Расшифровка диаграмм рабочих характеристик	61
Условия снятия рабочих характеристик	62
Испытания рабочих характеристик	62
Сертификаты	62
Испытания в присутствии заказчика	62
10. Диаграммы рабочих характеристик и технические данные	63
DWK.O	63
DWK.E	78
DPK	90
DPK.V	100
11. Размеры и масса	110
DWK.O.6.50.xx.5 и DWK.O.10.50.xx.5	110
DWK.O.13.80.xx.5	111
DWK.E	112
DPK	113
DPK.V	114
12. Принадлежности	115
DWK	115
DPK	117
DPK.V	118
13. Grundfos Product Center	119

1. Введение

В данном каталоге приводится описание дренажных насосов Grundfos DWK и DPK.



TM06 9173 1817 - TM06 9174 1817

Рис. 1 Насосы DWK и DPK для свободной установки

Насосы разработаны для перекачивания загрязненных вод в строительстве и промышленности и оборудованы рабочим колесом закрытого, полуоткрытого или свободно-вихревого типа (SuperVortex).

Насосы выполнены из прочных материалов, таких как чугун и нержавеющая сталь с высоким содержанием хрома. Эти материалы обеспечивают надежную работу насосов.

Насосы DWK и DPK оборудованы двухполюсными электродвигателями мощностью от 0,75 кВт до 90,0 кВт. Насосы DPK.V оборудованы двух- или четырехполюсными электродвигателями мощностью 1,5 - 7,5 кВт.

Значение свободного прохода:

- DWK и DPK: 10-20 мм
- DPK.V: 65-80 мм.

Возможны следующие варианты установки насосов:

- погружная свободная установка (DWK и DPK);
- погружная установка на автоматической трубной муфте (только DPK).

Насосы идеально подходят для перекачивания жидкостей, перечисленных в разделе *Область применения* на стр. 3.

Область применения

Насосы DWK и DPK обычно применяются для перекачивания следующих жидкостей:

- дренажные воды
- поверхностные воды
- грунтовые воды
- воды с содержанием абразивных веществ.

Насосы DPK.V обычно применяются для перекачивания следующих жидкостей:

- слабозагрязненные сточные воды
- сточные воды, прошедшие механическую очистку.

Основные объекты применения насосов: строительные площадки, подземные гаражи, низкорасположенные участки ливнеотоков, промышленные предприятия и т.д.

Конструктивные особенности

Бесперебойная работа насосов DWK и DPK обеспечивается за счет двойного механического уплотнения в масляной камере.

Насосы DWK доступны только в исполнении с приемным фильтром для свободной установки.

Насосы DPK мощностью до 2,2 кВт включительно поставляются с кольцевым основанием. Насосы DPK мощностью 3,7 кВт и выше поставляются без кольцевого основания. Насосы DPK.V поставляются без кольцевого основания.

Кольцевое основание, колено или автоматическая трубная муфта для данных насосов заказываются отдельно.

Обе модели насоса могут быть установлены как по отдельности, так и в составе многонасосной системы.

По требованию заказчика (опция) диаметр рабочего колеса может быть уменьшен под конкретную рабочую точку.

Напорное соединение, DWK

- Как правило, в вариантах исполнения со стандартными материалами предусмотрено фланцевое соединение DIN
- В вариантах исполнения R с высокопрочными материалами предусмотрена шланговая муфта.

Варианты с другими напорными соединениями (или без соединений) доступны по запросу. См. *Варианты исполнения*, стр. 16.

Напорное соединение, DPK

В стандартном исполнении насосы DPK не оснащены напорным подсоединением. Различные варианты напорных соединений доступны по запросу. См. *Варианты исполнения*, стр. 16. Вспомогательное монтажное оборудование и различные варианты напорных соединений можно найти в разделе *Принадлежности*, стр. 115.

Кольцевое основание, колено или автоматическая трубная муфта заказываются отдельно.

Дополнительные сведения о конструктивных особенностях четырех моделей насосов DWK.O, DWK.E, DPK и DPK.V см. в следующих разделах.

DWK.O

- Герметичный кабельный ввод предотвращает попадание жидкости в электродвигатель
- для подключения датчиков дополнительный кабель не требуется
- биметаллический термовыключатель для защиты электродвигателя. Следующие модели термовыключателем не оборудованы:
DWK.O.x.x.075.x.x.R
DWK.O.x.x.15.x.x.R
DWK.O.x.x.22.x.x.R
DWK.O.x.x.37.x.0D.R
- встроенный термодатчик для предотвращения перегрева электродвигателя в следующих моделях:
DWK.O.x.x.075.x.x.R
DWK.O.x.x.15.x.x.R
DWK.O.x.x.22.x.x.R
DWK.O.x.x.37.x.0D.R
- датчик утечки для непрерывного контроля проникновения жидкости в корпус электродвигателя, за исключением следующих моделей:
DWK.O.x.x.075.x.x
DWK.O.x.x.15.x.x
DWK.O.x.x.22.x.x
DWK.O.x.x.37.x.x
- благодаря верхнему расположению напорного отверстия, насос имеет компактную конструкцию, и его можно установить даже в ограниченном пространстве
- в исполнении "R" насос DWK имеет рабочее колесо из высокохромистой нержавеющей стали и сетчатый фильтр из нержавеющей стали на всасывании для повышения износостойкости насосов, перекачивающих жидкости, содержащие абразивы
- двойное механическое уплотнение вала карбид кремния / карбид кремния (SiC-SiC) для работы в тяжелых условиях
- за счет электродвигателя с высоким КПД обеспечивается высокая производительность насоса при низких показателях эксплуатационных затрат.

DWK.E

- Система тройной защиты кабельного ввода, включающая резиновое кольцо с изолирующей эпоксидной мембраной, а также резиновое покрытие, гарантирует герметичность при эксплуатации
- для подключения датчиков дополнительный кабель не требуется, за исключением следующих моделей:
DWK.E.x.x.75.x.x.x
DWK.E.x.x.90.x.x.x
- биметаллический термовыключатель для предотвращения перегрева электродвигателя
- датчик утечки для непрерывного контроля проникновения жидкости в корпус электродвигателя
- благодаря верхнему расположению напорного отверстия, насос имеет компактную конструкцию, и его можно установить даже в ограниченном пространстве
- охлаждающий кожух обеспечивает необходимое охлаждение электродвигателя и поддерживает уровень воды не ниже верхней точки сетчатого фильтра
- в исполнении "R" насос DWK имеет рабочее колесо из высокохромистой нержавеющей стали и сетчатый фильтр из нержавеющей стали на всасывании для повышения износостойкости насосов, перекачивающих жидкости, содержащие абразивы
- система тройного уплотнения, включающая двойное торцевое уплотнение вала карбид кремния / карбид кремния (SiC/SiC) в масляной камере и дополнительное манжетное уплотнение, позволяет насосам выдерживать высокие показатели давления
- за счет электродвигателя с высоким КПД обеспечивается высокая производительность насоса при низких показателях эксплуатационных затрат.

DPK

- Герметичный кабельный ввод предотвращает попадание жидкости в электродвигатель
- для подключения датчиков дополнительный кабель не требуется
- биметаллический термовыключатель для предотвращения перегрева электродвигателя
- датчик утечки для непрерывного контроля проникновения жидкости в корпус электродвигателя, за исключением следующих моделей:
DPK.x.x.075.x.x
DPK.x.x.15.x.x
DPK.x.x.22.x.x
DPK.x.x.37.x.x
- рабочее колесо из ковкого чугуна для высокой производительности насосов
- двойное механическое уплотнение вала карбид кремния / карбид кремния (SiC-SiC) для работы в тяжелых условиях
- за счет электродвигателя с высоким КПД обеспечивается высокая производительность насоса при низких показателях эксплуатационных затрат.

DPK.V

- Рабочее колесо свободно-вихревого типа (SuperVortex) подходит для перекачивания жидкостей с высоким содержанием твердых включений, волокон
- герметичный кабельный ввод предотвращает попадание жидкости в электродвигатель
- для подключения датчиков дополнительный кабель не требуется
- биметаллический термовыключатель для предотвращения перегрева электродвигателя
- датчик утечки для непрерывного контроля проникновения жидкости в корпус электродвигателя, за исключением следующих моделей:
DPK.V.65.80.15.X.X
DPK.V.65.80.22.X.X
DPK.V.80.80.37.X.X
- рабочее колесо из ковкого чугуна или нержавеющей стали для высокой производительности насосов
- двойное механическое уплотнение вала карбид кремния / карбид кремния (SiC-SiC) для работы в тяжелых условиях
- за счет электродвигателя с высоким КПД обеспечивается высокая производительность насоса при низких показателях эксплуатационных затрат.

2. Маркировка

Фирменная табличка

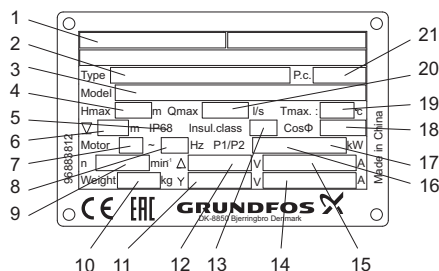


Рис. 2 Фирменная табличка насосов DWK и DPK

Поз.	Наименование
1	Уполномоченный орган
2	Типовое обозначение
3	Номер продукта и серийный номер
4	Максимальный напор [м]
5	Степень защиты
6	Максимальная глубина погружения [м]
7	Количество фаз
8	Частота [Гц]
9	Частота вращения [мин ⁻¹]
10	Масса [кг]
11	Номинальное напряжение [В], "звезда"
12	Номинальное напряжение [В], "треугольник"
13	Класс изоляции
14	Номинальная сила тока [А], "звезда"
15	Номинальная сила тока [А], "треугольник"
16	Потребляемая мощность P1 [кВт]
17	Максимальная мощность на валу двигателя P2 [кВт]
18	Кoeffициент мощности
19	Максимальная температура жидкости [°C]
20	Максимальный расход [м ³ /ч]
21	Дата изготовления [год/неделя]

Расшифровка типового обозначения

DWK

Код	Пример	DWK	.O	.6	.50	.075	.5	.0DR
DWK Дренажный насос Grundfos								
O	Рабочее колесо полуоткрытого типа							
E	Рабочее колесо закрытого типа							
Размер отверстий фильтра								
6	Максимальный размер твёрдых включений [мм]							
Напорный патрубок								
50	Номинальный диаметр напорного патрубка насоса [мм]							
Мощность на валу электродвигателя, P2								
075	Код из типового обозначения / 10 [кВт]							
Исключение: Код 075 = 0,75 кВт.								
Оборудование								
[]	Стандартное исполнение							
Частота								
5	50 Гц							
6	60 Гц							
Напряжение и метод пуска								
0D	380-415 В, прямой запуск							
1D	380-415 В, "звезда-треугольник"							
0E	220-240 В, прямой запуск							
1E	220-240 В, "звезда-треугольник"							
Версия насоса								
[]	Стандартное исполнение							
R	Чугунный насос с рабочим колесом из высокохромистой нержавеющей стали и сетчатым фильтром из нержавеющей стали							
Z	Специальное исполнение							

Примечание: Насосы поставляются не во всех вариантах исполнения.

DPK

Код	Пример	DPK	.V	.65	.80	.22	.5	.0D
DPK Дренажный насос Grundfos								
Тип рабочего колеса								
[]	Одноканальное рабочее колесо полуоткрытого типа							
V	Свободно-вихревое рабочее колесо типа SuperVortex							
Свободный проход								
65	Максимальный размер твердых включений [мм]							
Напорный патрубок								
80	Номинальный диаметр напорного патрубка насоса [мм]							
Мощность на валу электродвигателя, P2								
22	Код из типового обозначения / 10 [кВт]							
Исключение: Код 075 = 0,75 кВт.								
Оборудование								
[]	Стандартное исполнение							
S	С дополнительным датчиком (от 0,75 до 3,7 кВт)							
Частота								
5	50 Гц							
6	60 Гц							
Напряжение и метод пуска								
0D	380-415 В, прямой запуск							
1D	380-415 В, "звезда-треугольник"							
0E	220-240 В, прямой запуск							
1E	220-240 В, "звезда-треугольник"							
Z	Специальное исполнение							

Примечание: Насосы поставляются не во всех вариантах исполнения.

3. Выбор изделия

Заказ насоса

При заказе насоса необходимо учитывать следующие аспекты:

- тип насоса
- вариант со специальными характеристиками (дополнительно)
- принадлежности
- система управления
- тип монтажа и напорного соединения для насоса DPK
- тип напорного соединения для насоса DWK.

Насос

Используйте данную таблицу для определения типа насоса, наиболее подходящего вашим требованиям. Информация из таблицы носит рекомендательный характер.

Назначение	DWK		DPK	
	O	E	-	V
Грунтовые воды	•	•	•	-
Дренажные и поверхностные воды	•	•	•	-
Слабозагрязненные сточные воды	-	-	-	•
Сточные воды, прошедшие механическую обработку	-	-	-	•
Дренажные и поверхностные воды с небольшим содержанием примесей	-	-	•	-
Поверхностные воды с содержанием абразивных веществ	•	•	-	-
Промышленные сточные воды без содержания волокон и твердых включений	•	•	•	-
Промышленные сточные воды с содержанием небольших твердых включений и волокон	-	-	-	•

Когда выбран тип насоса, можно определить наиболее подходящий вам конкретный насос в разделе *Модельный ряд* на стр. 12 и в разделе *Расшифровка типового обозначения* на стр. 6. Ниже приведено подробное описание продукта, который вы получите, сделав следующий заказ:

Насос	Номер изделия
DWK.O.6.50.075.5.0E	96922640

- Насос в соответствии с типовым обозначением
- кабель длиной 10 м
- лакокрасочное покрытие: NCS S9000-N (черный), код полировки 35, толщина 100 мкм
- биметаллический термовыключатель для защиты электродвигателя. Следующие модели термодатчиком не оборудованы:
DWK.O.x.x.075.x.x.R
DWK.O.x.x.15.x.x.R
DWK.O.x.x.22.x.x.R
DWK.O.x.x.37.x.0D.R
- встроенный термодатчик для предотвращения перегрева электродвигателя в следующих моделях:
DWK.O.x.x.075.x.x.R
DWK.O.x.x.15.x.x.R
DWK.O.x.x.22.x.x.R
DWK.O.x.x.37.x.0D.R
- датчик утечки для непрерывного контроля проникновения жидкости в корпус электродвигателя, за исключением следующих моделей:
DWK.O.x.x.075.x.x
DWK.O.x.x.15.x.x
DWK.O.x.x.22.x.x
DWK.O.x.x.37.x.x
- насос протестирован согласно ISO 9906:2012, класс 3B
- в стандартной комплектации насос DWK поставляется с фланцевым напорным патрубком DIN
- у насосов DWK.R предусмотрен патрубок для шланга.

При заказе насоса DPK мощностью до 2,2 кВт включительно вам будет поставлена модель с кольцевым основанием для свободной установки. Насосы DPK мощностью от 3,7 кВт и выше поставляются без кольцевого основания. Кольцевое основание, колесо или автоматическая трубная муфта для данных насосов заказываются отдельно.

Примечание: В стандартном исполнении насосы DPK не оснащены напорным подсоединением. При необходимости напорное подсоединение можно заказать дополнительно. См. *Принадлежности*, стр. 115.

Информация для выбора стандартного насоса приведена в разделе *Диаграммы рабочих характеристик и технические данные* на стр. 63.

Примечание: Данные конкретного насоса можно найти в программе Grundfos Product Center на сайте www.grundfos.ru.

Дополнительную информацию о программе Grundfos Product Center см. на стр. 119.

Специальное исполнение

Насосы могут быть изготовлены в специальном исполнении согласно индивидуальным требованиям заказчика. При изготовлении насоса на заказ доступно множество конструктивных особенностей и опций, например, напряжение, кабели различной длины или специальные материалы.

Варианты исполнений представлены в разделе *Варианты исполнения* на стр. 16. При наличии других требований или исполнений, отсутствующих в указанной таблице, свяжитесь с Grundfos.

Принадлежности

В зависимости от типа установки могут потребоваться принадлежности. Смотрите раздел *Принадлежности* на странице 115.

Примечание: Принадлежности не монтируются на заводе-изготовителе.

Системы управления

В наличии имеются следующие устройства управления:

- LC/LCD 107 с датчиками уровня в виде колокола
- LC/LCD 108s с поплавковыми выключателями
- LC/LCD 110s с электродами уровня.
- Control DC.

4. Диапазон рабочих характеристик

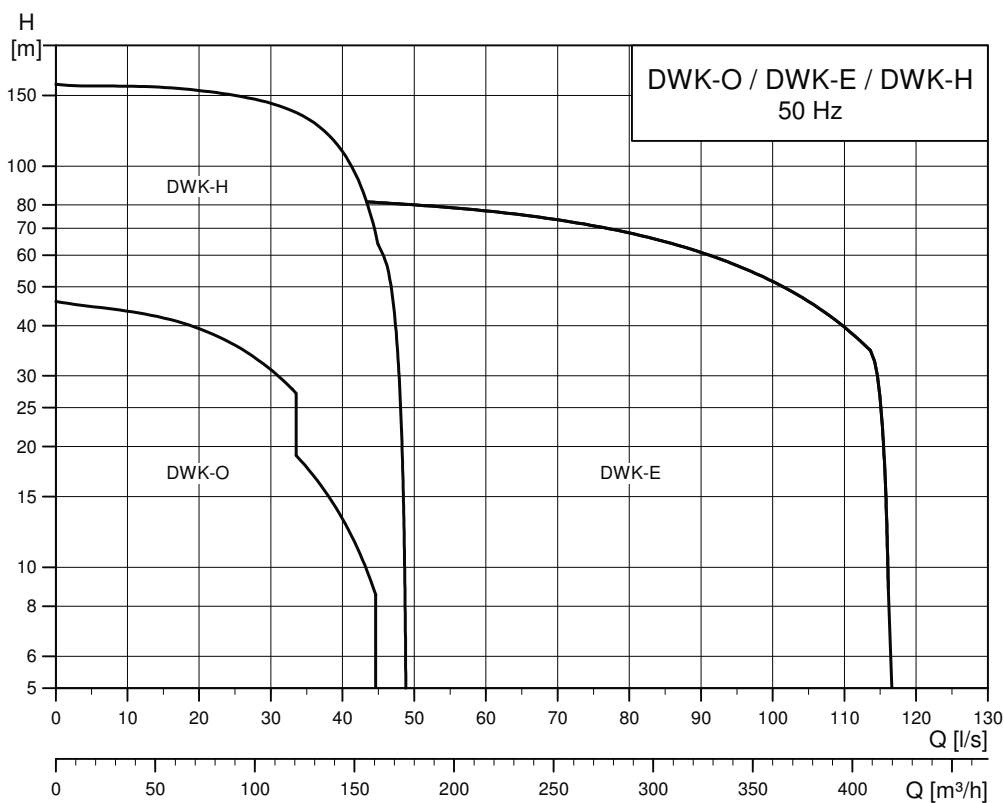


Рис. 3 Диапазон рабочих характеристик насосов DWK

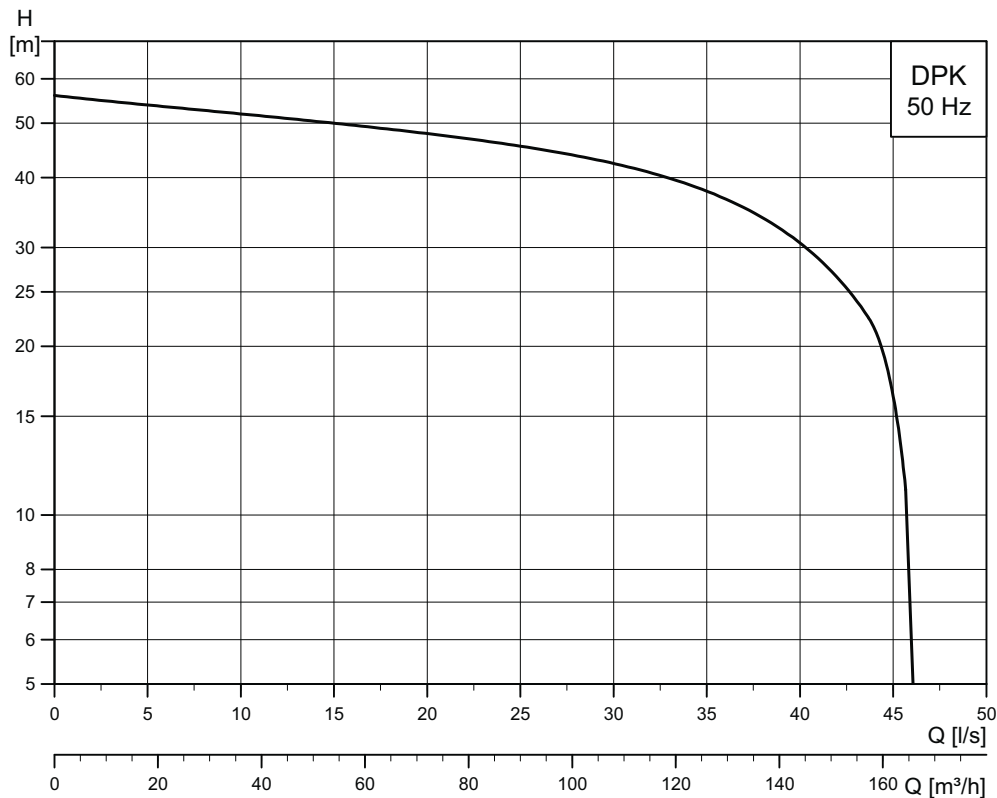


Рис. 4 Диапазон рабочих характеристик насосов DPK

TM04 2949 4514

TM04 2859 4514

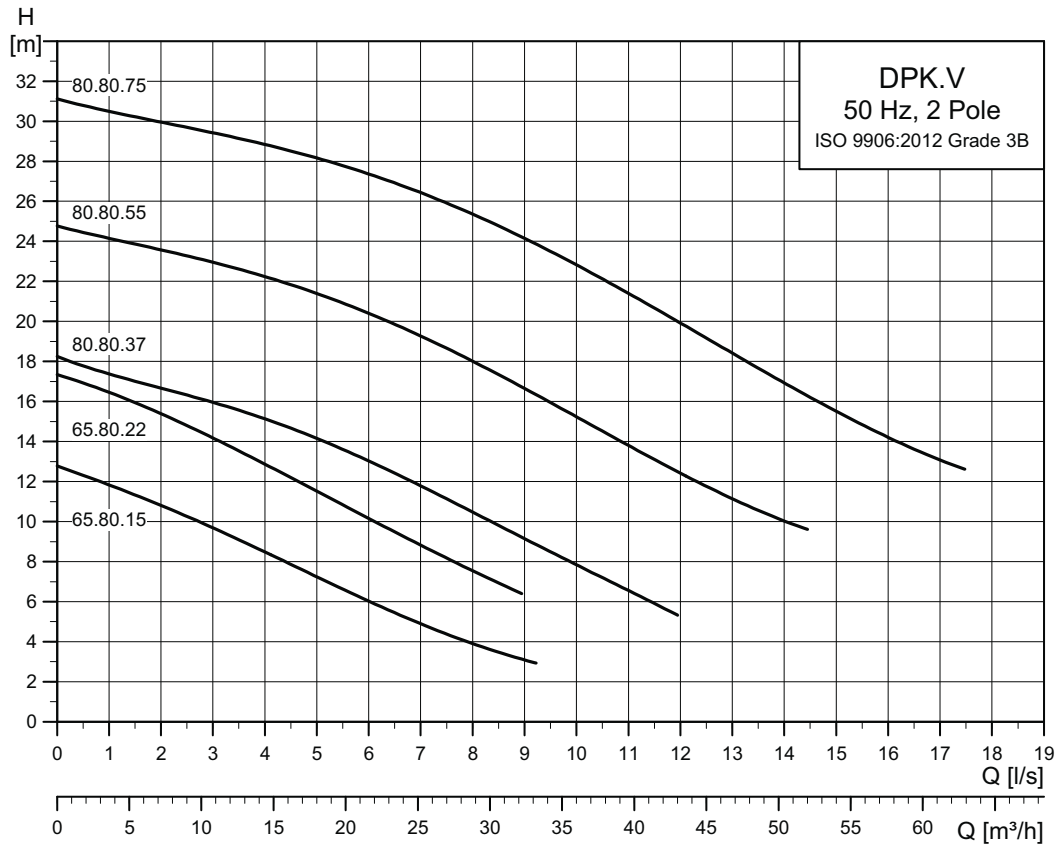


Рис. 5 Диапазон рабочих характеристик насосов DPK.V (двухполюсных)

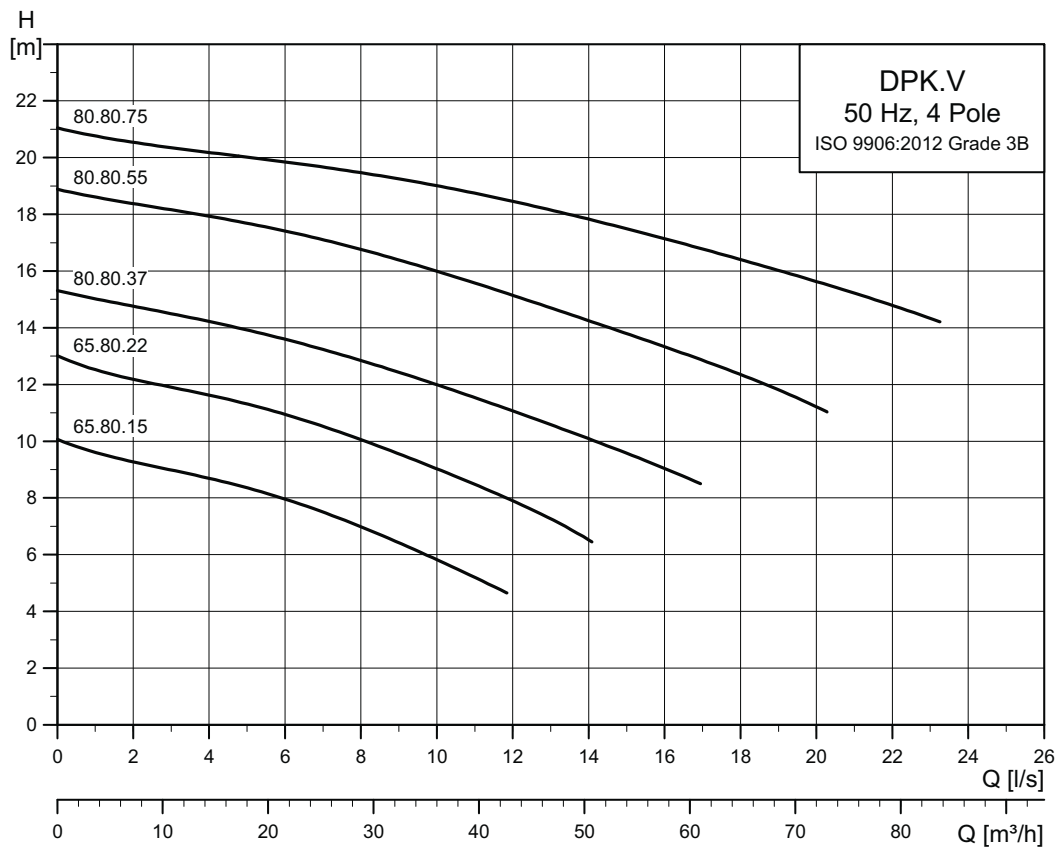


Рис. 6 Диапазон рабочих характеристик насосов DPK.V (четырёхполюсных)

TM06 5856 0216

TM06 5856 0216

Диаграммы рабочих характеристик

Диаграммы рабочих характеристик и технические данные насосов вы можете найти в разделе *Диаграммы рабочих характеристик и технические данные* на стр. 63. В приведенной ниже таблице показано, на какой странице можно найти кривую для конкретного типа насоса.

DWK	
Тип насоса	Стр.
DWK.O.6.50.075	63
DWK.O.6.50.15	64
DWK.O.6.50.22	65
DWK.O.6.80.15	66
DWK.O.6.80.22	67
DWK.O.10.80.37	68
DWK.O.13.80.55	69
DWK.O.10.100.37	70
DWK.O.13.100.55	71
DWK.O.13.100.75	72
DWK.O.13.100.110	73
DWK.O.13.100.150	74
DWK.O.13.150.75	75
DWK.O.13.150.110	76
DWK.O.13.150.150	77
DWK.E.10.100.220	78
DWK.E.10.150.220	79
DWK.E.10.150.300	80
DWK.E.10.150.370	81
DWK.E.10.150.450	82
DWK.E.10.150.550	83
DWK.E.10.200.300	84
DWK.E.10.200.370	85
DWK.E.10.200.450	86
DWK.E.10.200.550	87
DWK.E.10.200.750	88
DWK.E.10.200.900	89
DPK	
Тип насоса	Стр.
DPK.10.50.075	90
DPK.10.50.15	91
DPK.10.80.22	92
DPK.15.80.37	93
DPK.15.80.55	94
DPK.15.100.75	95
DPK.20.100.110	96
DPK.20.100.150	97
DPK.20.150.190	98
DPK.20.150.220	99
DPK.V.65.80.15.2	100
DPK.V.65.80.15.4	101
DPK.V.65.80.22.2	102
DPK.V.65.80.22.4	103
DPK.V.80.80.37.2	104
DPK.V.80.80.37.4	105
DPK.V.80.80.55.2	106
DPK.V.80.80.55.4	107
DPK.V.80.80.75.2	108
DPK.V.80.80.75.4	109

5. Модельный ряд

DWK.O

Тип насоса	Напряжение [В]	Метод пуска		Тип рабочего колеса	Номер продукта
		DOL	Y/D		
DWK.O.6.50.075.5.0D	3 x 380-415 В, Y	•		Полуоткрытое	96922639
DWK.O.6.50.075.5.0E	3 x 220-240 В, D	•		Полуоткрытое	96922640
DWK.O.6.50.075.5.0D.R	3 x 380-415 В, Y	•		Полуоткрытое	96922719
DWK.O.6.50.075.5.0E.R	3 x 220-240 В, Y	•		Полуоткрытое	96922720
DWK.O.6.50.15.5.0D	3 x 380-415 В, Y	•		Полуоткрытое	96922641
DWK.O.6.50.15.5.0E	3 x 220-240 В, D	•		Полуоткрытое	96922642
DWK.O.6.50.15.5.0D.R	3 x 380-415 В, Y	•		Полуоткрытое	96922721
DWK.O.6.50.15.5.0E.R	3 x 220-240 В, Y	•		Полуоткрытое	96922722
DWK.O.6.50.22.5.0D	3 x 380-415 В, Y	•		Полуоткрытое	96922645
DWK.O.6.50.22.5.0E	3 x 220-240 В, D	•		Полуоткрытое	96922646
DWK.O.6.50.22.5.0D.R	3 x 380-415 В, Y	•		Полуоткрытое	96922725
DWK.O.6.50.22.5.0E.R	3 x 220-240 В, Y	•		Полуоткрытое	96922726
DWK.O.6.80.15.5.0D	3 x 380-415 В, Y	•		Полуоткрытое	96922643
DWK.O.6.80.15.5.0E	3 x 220-240 В, D	•		Полуоткрытое	96922644
DWK.O.6.80.15.5.0D.R	3 x 380-415 В, Y	•		Полуоткрытое	96922723
DWK.O.6.80.15.5.0E.R	3 x 220-240 В, Y	•		Полуоткрытое	96922724
DWK.O.6.80.22.5.0D	3 x 380-415 В, Y	•		Полуоткрытое	96922647
DWK.O.6.80.22.5.0E	3 x 220-240 В, D	•		Полуоткрытое	96922648
DWK.O.6.80.22.5.0D.R	3 x 380-415 В, Y	•		Полуоткрытое	96922727
DWK.O.6.80.22.5.0E.R	3 x 220-240 В, Y	•		Полуоткрытое	96922728
DWK.O.10.100.37.5.0D	3 x 380-415 В, Y	•		Полуоткрытое	96922651
DWK.O.10.100.37.5.0E	3 x 220-240 В, D	•		Полуоткрытое	96922652
DWK.O.10.100.37.5.0D.R	3 x 380-415 В, Y	•		Полуоткрытое	96922731
DWK.O.10.100.37.5.0E.R	3 x 220-240 В, D	•		Полуоткрытое	96922732
DWK.O.10.80.37.5.0D	3 x 380-415 В, Y	•		Полуоткрытое	96922649
DWK.O.10.80.37.5.0E	3 x 220-240 В, D	•		Полуоткрытое	96922650
DWK.O.10.80.37.5.0D.R	3 x 380-415 В, Y	•		Полуоткрытое	96922729
DWK.O.10.80.37.5.0E.R	3 x 220-240 В, D	•		Полуоткрытое	96922730
DWK.O.13.80.55.5.0D	3 x 380-415 В, Y	•		Полуоткрытое	96922653
DWK.O.13.80.55.5.0E	3 x 220-240 В, D	•		Полуоткрытое	96922654
DWK.O.13.80.55.5.0D.R	3 x 380-415 В, Y	•		Полуоткрытое	96922733
DWK.O.13.80.55.5.0E.R	3 x 220-240 В, D	•		Полуоткрытое	96922734
DWK.O.13.80.55.5.1D	3 x 380-415 В, D		•	Полуоткрытое	96926046
DWK.O.13.80.55.5.1E	3 x 220-240 В, D		•	Полуоткрытое	96926047
DWK.O.13.80.55.5.1D.R	3 x 380-415 В, D		•	Полуоткрытое	96926078
DWK.O.13.80.55.5.1E.R	3 x 220-240 В, D		•	Полуоткрытое	96926079
DWK.O.13.100.55.5.0D	3 x 380-415 В, Y	•		Полуоткрытое	96922655
DWK.O.13.100.55.5.0E	3 x 220-240 В, D	•		Полуоткрытое	96922656
DWK.O.13.100.55.5.0D.R	3 x 380-415 В, Y	•		Полуоткрытое	96922735
DWK.O.13.100.55.5.0E.R	3 x 220-240 В, D	•		Полуоткрытое	96922736
DWK.O.13.100.55.5.1D	3 x 380-415 В, D		•	Полуоткрытое	96926048
DWK.O.13.100.55.5.1E	3 x 220-240 В, D		•	Полуоткрытое	96926049
DWK.O.13.100.55.5.1D.R	3 x 380-415 В, D		•	Полуоткрытое	96926080
DWK.O.13.100.55.5.1E.R	3 x 220-240 В, D		•	Полуоткрытое	96926081
DWK.O.13.100.75.5.0D	3 x 380-415 В, Y	•		Полуоткрытое	96922657
DWK.O.13.100.75.5.0E	3 x 220-240 В, D	•		Полуоткрытое	96922658
DWK.O.13.100.75.5.0D.R	3 x 380-415 В, Y	•		Полуоткрытое	96922737
DWK.O.13.100.75.5.0E.R	3 x 220-240 В, D	•		Полуоткрытое	96922738
DWK.O.13.100.75.5.1D	3 x 380-415 В, D		•	Полуоткрытое	96926050
DWK.O.13.100.75.5.1E	3 x 220-240 В, D		•	Полуоткрытое	96926051
DWK.O.13.100.75.5.1D.R	3 x 380-415 В, D		•	Полуоткрытое	96926082
DWK.O.13.100.75.5.1E.R	3 x 220-240 В, D		•	Полуоткрытое	96926083
DWK.O.13.100.110.5.0D	3 x 380-415 В, Y	•		Полуоткрытое	96922661
DWK.O.13.100.110.5.0E	3 x 220-240 В, D	•		Полуоткрытое	96922662
DWK.O.13.100.110.5.0D.R	3 x 380-415 В, Y	•		Полуоткрытое	96922741
DWK.O.13.100.110.5.0E.R	3 x 220-240 В, D	•		Полуоткрытое	96922742
DWK.O.13.100.110.5.1D	3 x 380-415 В, D		•	Полуоткрытое	96926054
DWK.O.13.100.110.5.1E	3 x 220-240 В, D		•	Полуоткрытое	96926055
DWK.O.13.100.110.5.1D.R	3 x 380-415 В, D		•	Полуоткрытое	96926086
DWK.O.13.100.110.5.1E.R	3 x 220-240 В, D		•	Полуоткрытое	96926087
DWK.O.13.100.150.5.0D	3 x 380-415 В, Y	•		Полуоткрытое	96922665
DWK.O.13.100.150.5.0D.R	3 x 380-415 В, Y	•		Полуоткрытое	96922745
DWK.O.13.100.150.5.0E	3 x 220-240 В, D	•		Полуоткрытое	96925963
DWK.O.13.100.150.5.0E.R	3 x 220-240 В, D	•		Полуоткрытое	96925989

Тип насоса	Напряжение [В]	Метод пуска		Тип рабочего колеса	Номер продукта
		DOL	Y/D		
DWK.O.13.100.150.5.1D	3 x 380-415 В, D		•	Полуоткрытое	96926058
DWK.O.13.100.150.5.1E	3 x 220-240 В, D		•	Полуоткрытое	96926059
DWK.O.13.100.150.5.1D.R	3 x 380-415 В, D		•	Полуоткрытое	96926090
DWK.O.13.100.150.5.1E.R	3 x 220-240 В, D		•	Полуоткрытое	96926091
DWK.O.13.150.75.5.0D	3 x 380-415 В, Y	•		Полуоткрытое	96922659
DWK.O.13.150.75.5.0E	3 x 220-240 В, D	•		Полуоткрытое	96922660
DWK.O.13.150.75.5.0D.R	3 x 380-415 В, Y	•		Полуоткрытое	96922739
DWK.O.13.150.75.5.0E.R	3 x 220-240 В, D	•		Полуоткрытое	96922740
DWK.O.13.150.75.5.1D	3 x 380-415 В, D		•	Полуоткрытое	96926052
DWK.O.13.150.75.5.1E	3 x 220-240 В, D		•	Полуоткрытое	96926053
DWK.O.13.150.75.5.1D.R	3 x 380-415 В, D		•	Полуоткрытое	96926084
DWK.O.13.150.75.5.1E.R	3 x 220-240 В, D		•	Полуоткрытое	96926085
DWK.O.13.150.110.5.0D	3 x 380-415 В, Y	•		Полуоткрытое	96922663
DWK.O.13.150.110.5.0E	3 x 220-240 В, D	•		Полуоткрытое	96922664
DWK.O.13.150.110.5.0D.R	3 x 380-415 В, Y	•		Полуоткрытое	96922743
DWK.O.13.150.110.5.0E.R	3 x 220-240 В, D	•		Полуоткрытое	96922744
DWK.O.13.150.110.5.1D	3 x 380-415 В, D		•	Полуоткрытое	96926056
DWK.O.13.150.110.5.1E	3 x 220-240 В, D		•	Полуоткрытое	96926057
DWK.O.13.150.110.5.1D.R	3 x 380-415 В, D		•	Полуоткрытое	96926088
DWK.O.13.150.110.5.1E.R	3 x 220-240 В, D		•	Полуоткрытое	96926089
DWK.O.13.150.150.5.0D	3 x 380-415 В, Y	•		Полуоткрытое	96922666
DWK.O.13.150.150.5.0D.R	3 x 380-415 В, Y	•		Полуоткрытое	96922746
DWK.O.13.150.150.5.0E	3 x 220-240 В, D	•		Полуоткрытое	96925964
DWK.O.13.150.150.5.0E.R	3 x 220-240 В, D	•		Полуоткрытое	96925990
DWK.O.13.150.150.5.1D	3 x 380-415 В, D		•	Полуоткрытое	96926060
DWK.O.13.150.150.5.1E	3 x 220-240 В, D		•	Полуоткрытое	96926061
DWK.O.13.150.150.5.1D.R	3 x 380-415 В, D		•	Полуоткрытое	96926092
DWK.O.13.150.150.5.1E.R	3 x 220-240 В, D		•	Полуоткрытое	96926093

DWK.E

Тип насоса	Напряжение [В]	Метод пуска		Тип рабочего колеса	Номер продукта
		DOL	Y/D		
DWK.E.10.100.220.5.1D	3 x 380-415 В, D		•	Закрытое	96922667
DWK.E.10.100.220.5.1D.R	3 x 380-415 В, D		•	Закрытое	96922747
DWK.E.10.100.220.5.1E	3 x 220-240 В, D		•	Закрытое	96925967
DWK.E.10.100.220.5.1E.R	3 x 220-240 В, D		•	Закрытое	96925991
DWK.E.10.150.220.5.1D	3 x 380-415 В, D		•	Закрытое	96922668
DWK.E.10.150.220.5.1D.R	3 x 380-415 В, D		•	Закрытое	96922748
DWK.E.10.150.220.5.1E	3 x 220-240 В, D		•	Закрытое	96925968
DWK.E.10.150.220.5.1E.R	3 x 220-240 В, D		•	Закрытое	96925992
DWK.E.10.150.300.5.1D	3 x 380-415 В, D		•	Закрытое	96922669
DWK.E.10.150.300.5.1D.R	3 x 380-415 В, D		•	Закрытое	96922749
DWK.E.10.150.300.5.1E	3 x 220-240 В, D		•	Закрытое	96925969
DWK.E.10.150.300.5.1E.R	3 x 220-240 В, D		•	Закрытое	96925993
DWK.E.10.150.370.5.1D	3 x 380-415 В, D		•	Закрытое	96922671
DWK.E.10.150.370.5.1D.R	3 x 380-415 В, D		•	Закрытое	96922751
DWK.E.10.150.370.5.1E	3 x 220-240 В, D		•	Закрытое	96925971
DWK.E.10.150.370.5.1E.R	3 x 220-240 В, D		•	Закрытое	96925995
DWK.E.10.150.450.5.1D	3 x 380-415 В, D		•	Закрытое	96922673
DWK.E.10.150.450.5.1D.R	3 x 380-415 В, D		•	Закрытое	96922753
DWK.E.10.150.450.5.1E	3 x 220-240 В, D		•	Закрытое	96925973
DWK.E.10.150.450.5.1E.R	3 x 220-240 В, D		•	Закрытое	96925997
DWK.E.10.150.550.5.1D	3 x 380-415 В, D		•	Закрытое	96922675
DWK.E.10.150.550.5.1D.R	3 x 380-415 В, D		•	Закрытое	96922755
DWK.E.10.150.550.5.1E	3 x 220-240 В, D		•	Закрытое	96925975
DWK.E.10.150.550.5.1E.R	3 x 220-240 В, D		•	Закрытое	96925999
DWK.E.10.200.300.5.1D	3 x 380-415 В, D		•	Закрытое	96922670
DWK.E.10.200.300.5.1D.R	3 x 380-415 В, D		•	Закрытое	96922750
DWK.E.10.200.300.5.1E	3 x 220-240 В, D		•	Закрытое	96925970
DWK.E.10.200.300.5.1E.R	3 x 220-240 В, D		•	Закрытое	96925994
DWK.E.10.200.370.5.1D	3 x 380-415 В, D		•	Закрытое	96922672
DWK.E.10.200.370.5.1D.R	3 x 380-415 В, D		•	Закрытое	96922752
DWK.E.10.200.370.5.1E	3 x 220-240 В, D		•	Закрытое	96925972
DWK.E.10.200.370.5.1E.R	3 x 220-240 В, D		•	Закрытое	96925996
DWK.E.10.200.450.5.1D	3 x 380-415 В, D		•	Закрытое	96922674
DWK.E.10.200.450.5.1D.R	3 x 380-415 В, D		•	Закрытое	96922754
DWK.E.10.200.450.5.1E	3 x 220-240 В, D		•	Закрытое	96925974
DWK.E.10.200.450.5.1E.R	3 x 220-240 В, D		•	Закрытое	96925998
DWK.E.10.200.550.5.1D	3 x 380-415 В, D		•	Закрытое	96922676
DWK.E.10.200.550.5.1D.R	3 x 380-415 В, D		•	Закрытое	96922756
DWK.E.10.200.550.5.1E	3 x 220-240 В, D		•	Закрытое	96925976
DWK.E.10.200.550.5.1E.R	3 x 220-240 В, D		•	Закрытое	96926000
DWK.E.10.200.750.5.1D	3 x 380-415 В, D		•	Закрытое	96922677
DWK.E.10.200.750.5.1D.R	3 x 380-415 В, D		•	Закрытое	96922757
DWK.E.10.200.750.5.1E	3 x 220-240 В, D		•	Закрытое	96925977
DWK.E.10.200.750.5.1E.R	3 x 220-240 В, D		•	Закрытое	96926001
DWK.E.10.200.900.5.1D	3 x 380-415 В, D		•	Закрытое	96922678
DWK.E.10.200.900.5.1D.R	3 x 380-415 В, D		•	Закрытое	96922758

DPK

Тип насоса	Напряжение [В]	Метод пуска		Тип рабочего колеса	Номер продукта
		DOL	Y/D		
DPK.10.50.075.5.0D	3 x 380-415 В, Y	•		Полуоткрытое	96884078
DPK.10.50.075.5.0E	3 x 220-240 В, D	•		Полуоткрытое	96884079
DPK.10.50.15.5.0D	3 x 380-415 В, Y	•		Полуоткрытое	96884080
DPK.10.50.15.5.0E	3 x 220-240 В, D	•		Полуоткрытое	96884081
DPK.10.80.22.5.0D	3 x 380-415 В, Y	•		Полуоткрытое	96884112
DPK.10.80.22.5.0E	3 x 220-240 В, D	•		Полуоткрытое	96884113
DPK.15.80.37.5.0D	3 x 380-415 В, Y	•		Полуоткрытое	96884114
DPK.15.80.37.5.0E	3 x 220-240 В, D	•		Полуоткрытое	96884115
DPK.15.80.55.5.0D	3 x 380-415 В, Y	•		Полуоткрытое	96884086
DPK.15.80.55.5.0E	3 x 220-240 В, D	•		Полуоткрытое	96884087
DPK.15.80.55.5.1D	3 x 380-415 В, Y		•	Полуоткрытое	96926030
DPK.15.80.55.5.1E	3 x 220-240 В, D		•	Полуоткрытое	96926031
DPK.15.100.75.5.0D	3 x 380-415 В, Y	•		Полуоткрытое	96884088
DPK.15.100.75.5.0E	3 x 220-240 В, D	•		Полуоткрытое	96884089
DPK.15.100.75.5.1D	3 x 380-415 В, Y		•	Полуоткрытое	96926032
DPK.15.100.75.5.1E	3 x 220-240 В, D		•	Полуоткрытое	96926033
DPK.20.100.110.5.0D	3 x 380-415 В, Y	•		Полуоткрытое	96884090
DPK.20.100.110.5.0E	3 x 220-240 В, D	•		Полуоткрытое	96884091
DPK.20.100.110.5.1D	3 x 380-415 В, Y		•	Полуоткрытое	96926034
DPK.20.100.110.5.1E	3 x 220-240 В, D		•	Полуоткрытое	96926035
DPK.20.100.150.5.0D	3 x 380-415 В, Y	•		Полуоткрытое	96884092
DPK.20.100.150.5.0E	3 x 220-240 В, D	•		Полуоткрытое	96884116
DPK.20.100.150.5.1D	3 x 380-415 В, Y		•	Полуоткрытое	96926036
DPK.20.100.150.5.1E	3 x 220-240 В, D		•	Полуоткрытое	96926037
DPK.20.150.190.5.1D	3 x 380-415 В, D		•	Полуоткрытое	96884093
DPK.20.150.190.5.1E	3 x 220-240 В, D		•	Полуоткрытое	96884117
DPK.20.150.220.5.1D	3 x 380-415 В, D		•	Полуоткрытое	96884094
DPK.20.150.220.5.1E	3 x 220-240 В, D		•	Полуоткрытое	96884118

DPK.V

Тип насоса	Напряжение [В]	Метод пуска		Тип рабочего колеса	Номер продукта
		DOL	Y/D		
DPK.V.65.80.15.2.5.0D	3 x 380-415 В, Y	•		SuperVortex	98913685
DPK.V.65.80.15.2.5.0E	3 x 220-240 В, D	•		SuperVortex	98913686
DPK.V.65.80.15.4.5.0D	3 x 380-415 В, Y	•		SuperVortex	98946548
DPK.V.65.80.15.4.5.0E	3 x 220-240 В, D	•		SuperVortex	98946549
DPK.V.65.80.22.2.5.0D	3 x 380-415 В, Y	•		SuperVortex	98913687
DPK.V.65.80.22.2.5.0E	3 x 220-240 В, D	•		SuperVortex	98913688
DPK.V.65.80.22.4.5.0D	3 x 380-415 В, Y	•		SuperVortex	98946550
DPK.V.65.80.22.4.5.0E	3 x 220-240 В, D	•		SuperVortex	98946551
DPK.V.80.80.37.2.5.0D	3 x 380-415 В, Y	•		SuperVortex	98803749
DPK.V.80.80.37.2.5.0E	3 x 220-240 В, D	•		SuperVortex	98803750
DPK.V.80.80.37.4.5.0D	3 x 380-415 В, Y	•		SuperVortex	98925411
DPK.V.80.80.37.4.5.0E	3 x 220-240 В, D	•		SuperVortex	98925412
DPK.V.80.80.55.2.5.0D	3 x 380-415 В, Y	•		SuperVortex	98803751
DPK.V.80.80.55.2.5.0E	3 x 220-240 В, D	•		SuperVortex	98803752
DPK.V80.80.55.2.5.1D	3 x 380-415 В, Y		•	SuperVortex	98803753
DPK.V.80.80.55.2.5.1E	3 x 220-240 В, D		•	SuperVortex	98803754
DPK.V.80.80.55.4.5.0D	3 x 380-415 В, Y	•		SuperVortex	98925413
DPK.V.80.80.55.4.5.0E	3 x 220-240 В, D	•		SuperVortex	98925414
DPK.V.80.80.55.4.5.1D	3 x 380-415 В, Y		•	SuperVortex	98925415
DPK.V.80.80.55.4.5.1E	3 x 220-240 В, D		•	SuperVortex	98925416
DPK.V.80.80.75.2.5.0D	3 x 380-415 В, Y	•		SuperVortex	98803755
DPK.V.80.80.75.2.5.0E	3 x 220-240 В, D	•		SuperVortex	98803756
DPK.V.80.80.75.2.5.1D	3 x 380-415 В, Y		•	SuperVortex	98803757
DPK.V.80.80.75.2.5.1E	3 x 220-240 В, D		•	SuperVortex	98803758
DPK.V.80.80.75.4.5.0D	3 x 380-415 В, Y	•		SuperVortex	98925417
DPK.V.80.80.75.4.5.0E	3 x 220-240 В, D	•		SuperVortex	98925418
DPK.V.80.80.75.4.5.1D	3 x 380-415 В, Y		•	SuperVortex	98925419
DPK.V.80.80.75.4.5.1E	3 x 220-240 В, D		•	SuperVortex	98925420

6. Варианты исполнения

Перечень вариантов исполнения

Электродвигатель

Изменение длины кабеля, 15 м / 25 м / 30 м

Обратитесь в Grundfos

Специальное исполнение электродвигателя

Класс изоляции H

Нестандартное напряжение

Защита электродвигателя

Датчик утечки

Установка датчиков, 1хPt100 в нижний подшипник и 1хPt100 в обмотку

Материал

Материал рабочего колеса: нержавеющая сталь

Корпус насоса: нержавеющая сталь

Напорные соединения

Фланцы: DIN, JIS, ANSI

Шланг: Storz (DWK)

Испытания

Проверка рабочих параметров в заданной точке для насоса со стандартным рабочим колесом

Дополнительная проверка всей характеристики QH

Различные стандарты испытаний

Обратитесь в Grundfos

Испытания в присутствии заказчика

Другие варианты исполнения

Обратитесь в Grundfos

7. Конструкция

Напорные соединения

Три следующих вида напорных соединений доступны при заказе насосов DWK:

- фланцевое соединение
- соединение для шланга
- без соединения.

Насосы DPK доступны только в исполнении с фланцевым соединением.

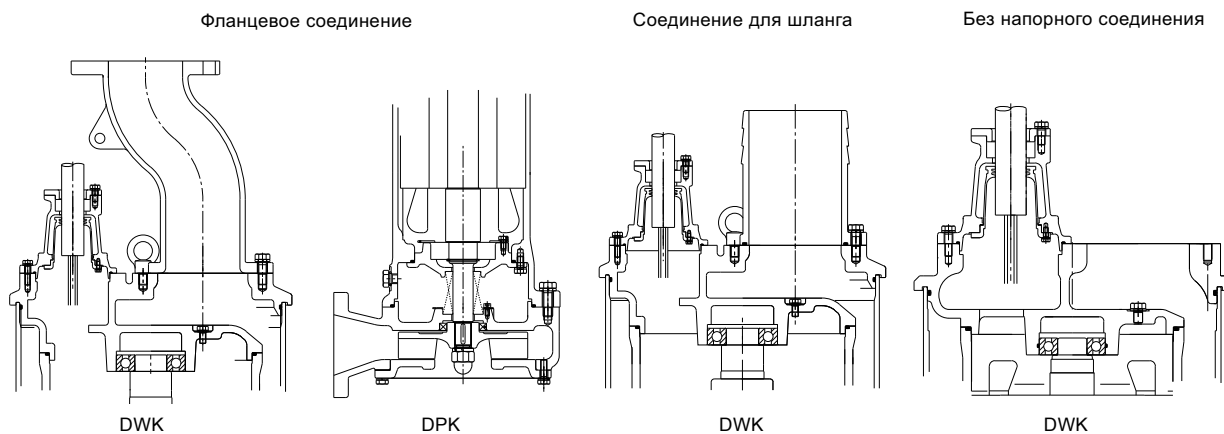


Рис. 7 Напорные соединения

TM04 4735 1909 - TM04 4736 1909 - TM04 4737 1909

Детализировка и чертежи в разрезе

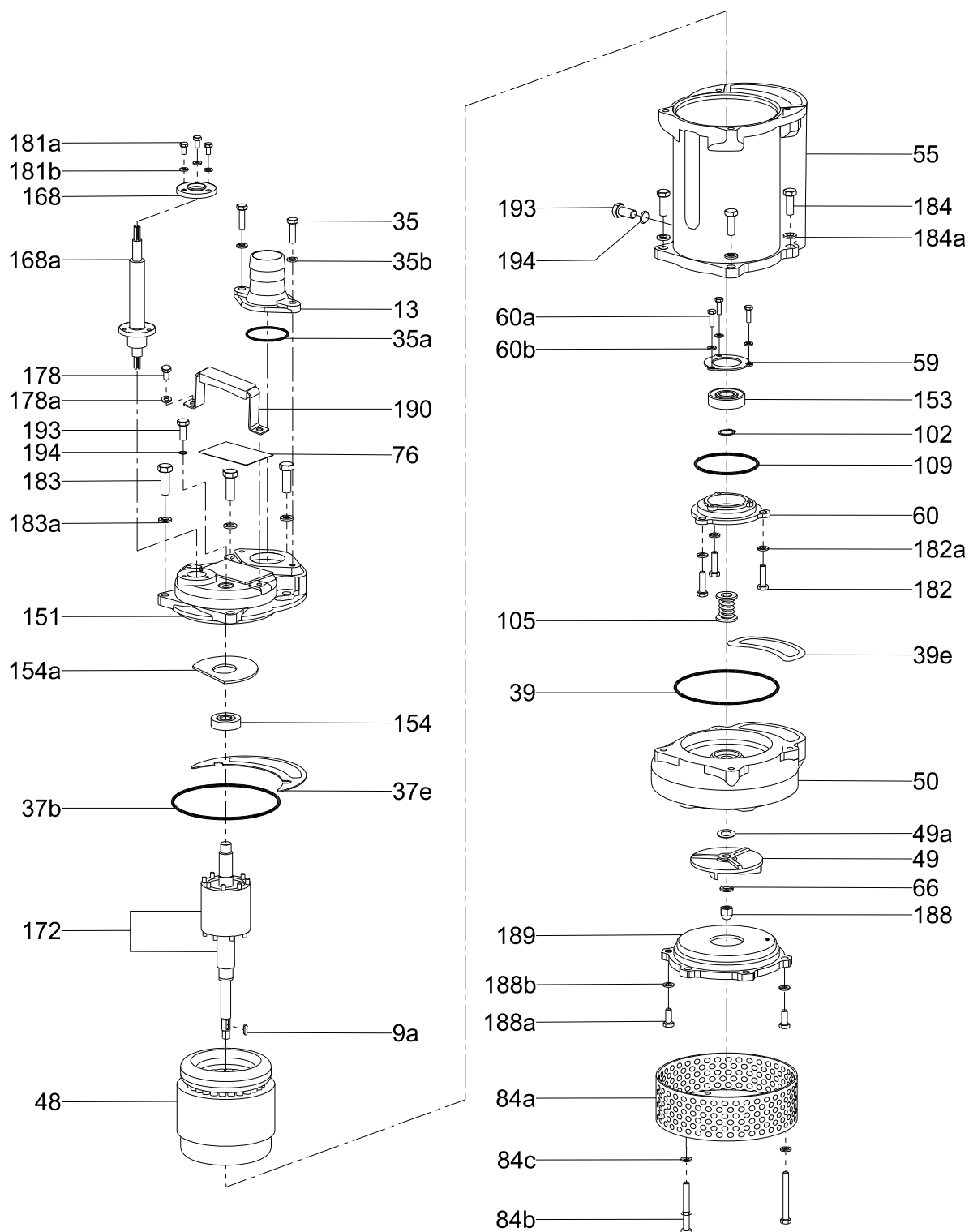


Рис. 8 Детализировка DWK.O.6.50.075, DWK.O.6.50.15 и DWK.O.6.50.22

TM04 4575 4214

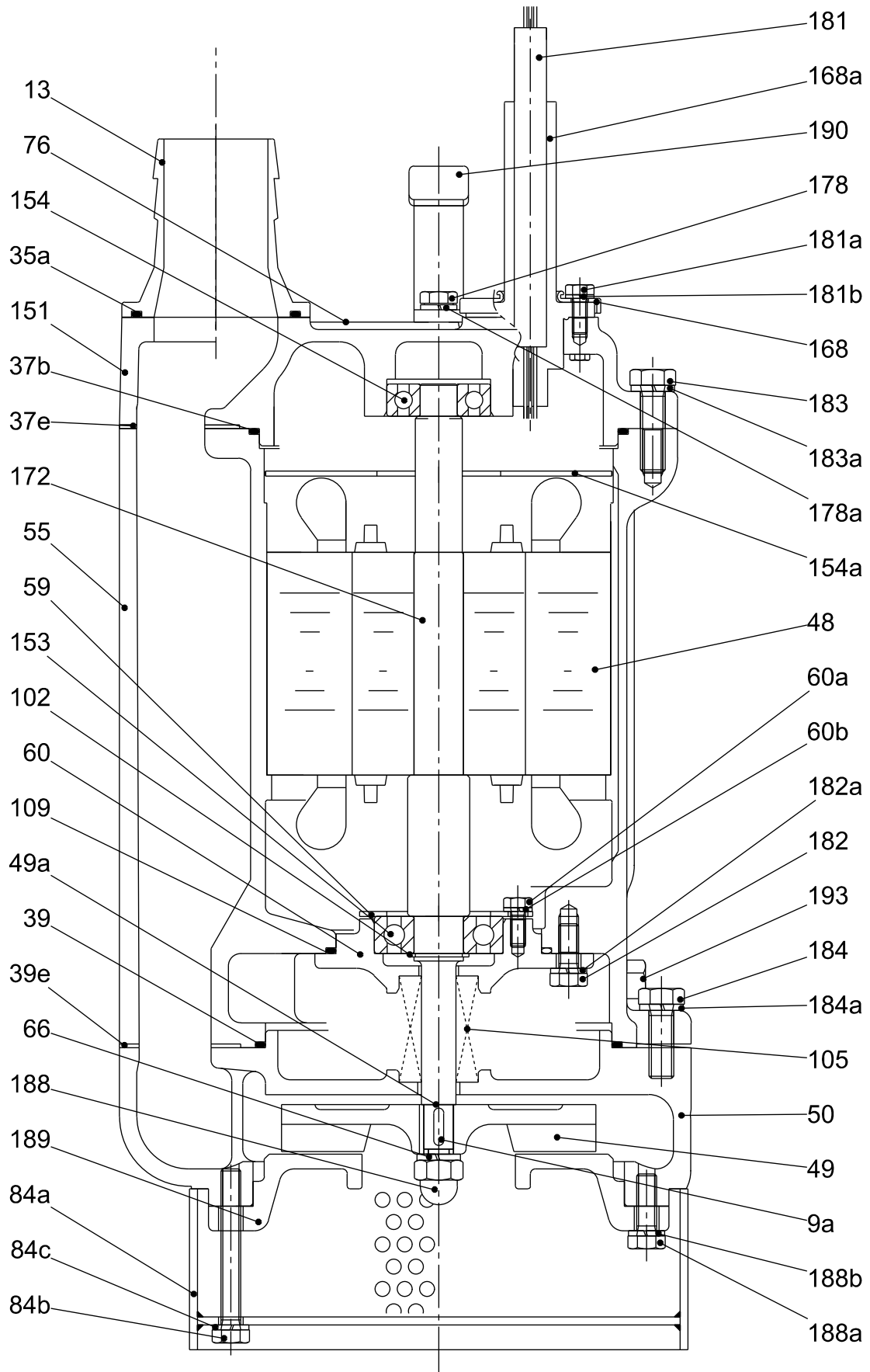


Рис. 9 Чертёж в разрезе DWK.O.6.50.075, DWK.O.6.50.15 и DWK.O.6.50.22

TM04 4698 4214

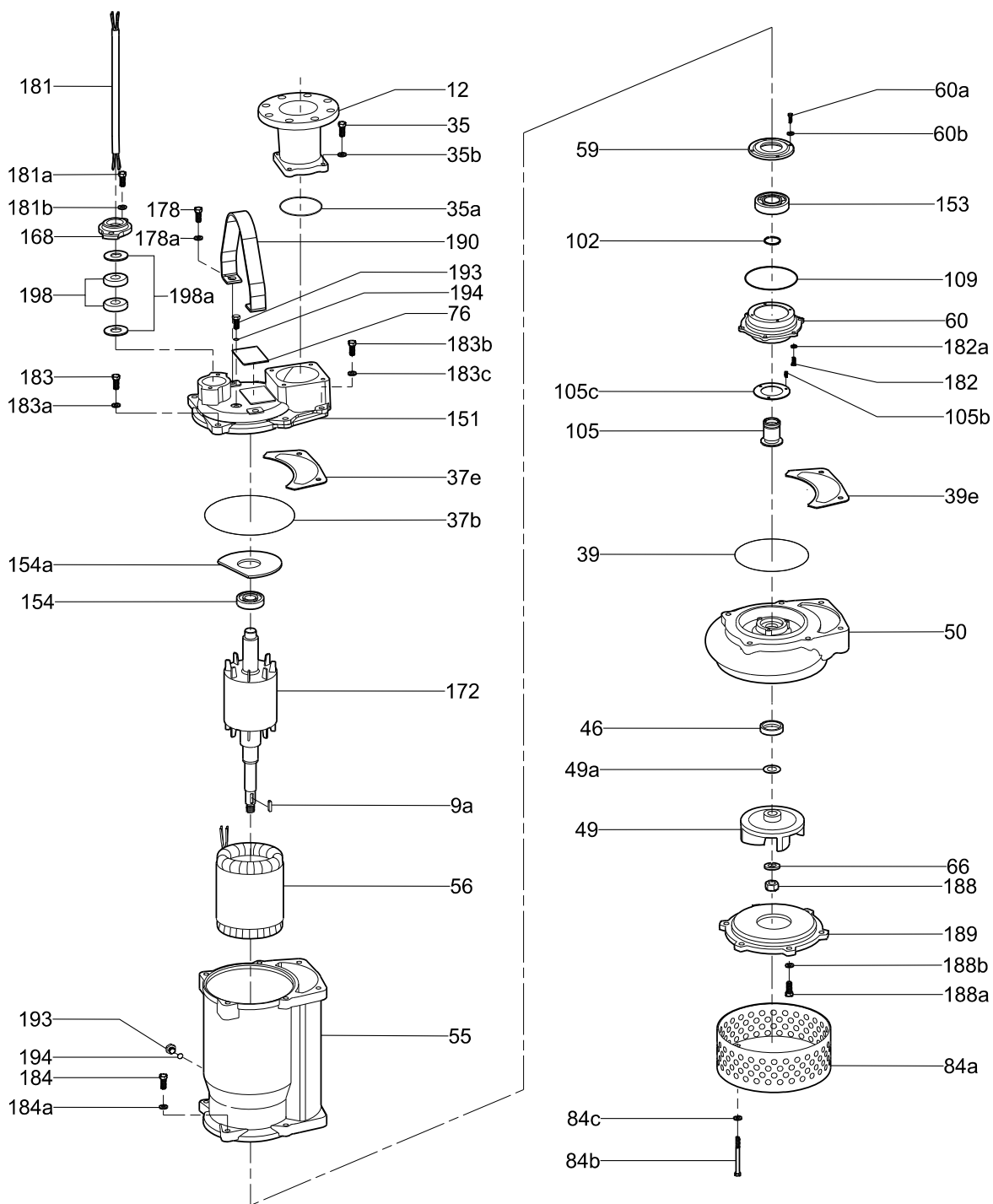


Рис. 10 Детализовка DWK.O.6.80.15, DWK.O.6.80.22, DWK.O.10.80.37 и DWK.O.10.100.37

TM04 4708 4214

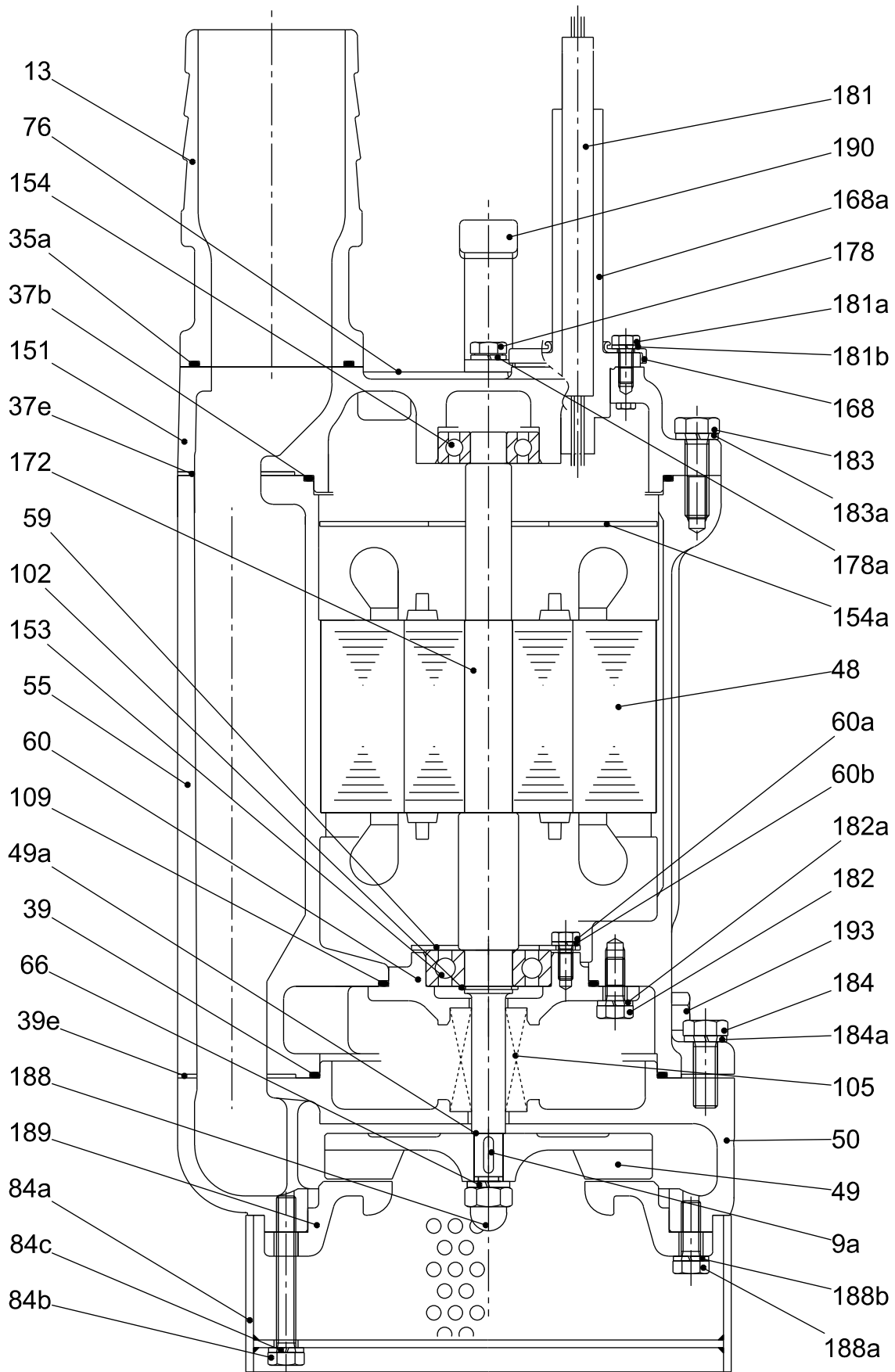


Рис. 11 Чертёж в разрезе DWK.O.6.80.15 и DWK.O.6.80.22

TM04 4699 4214

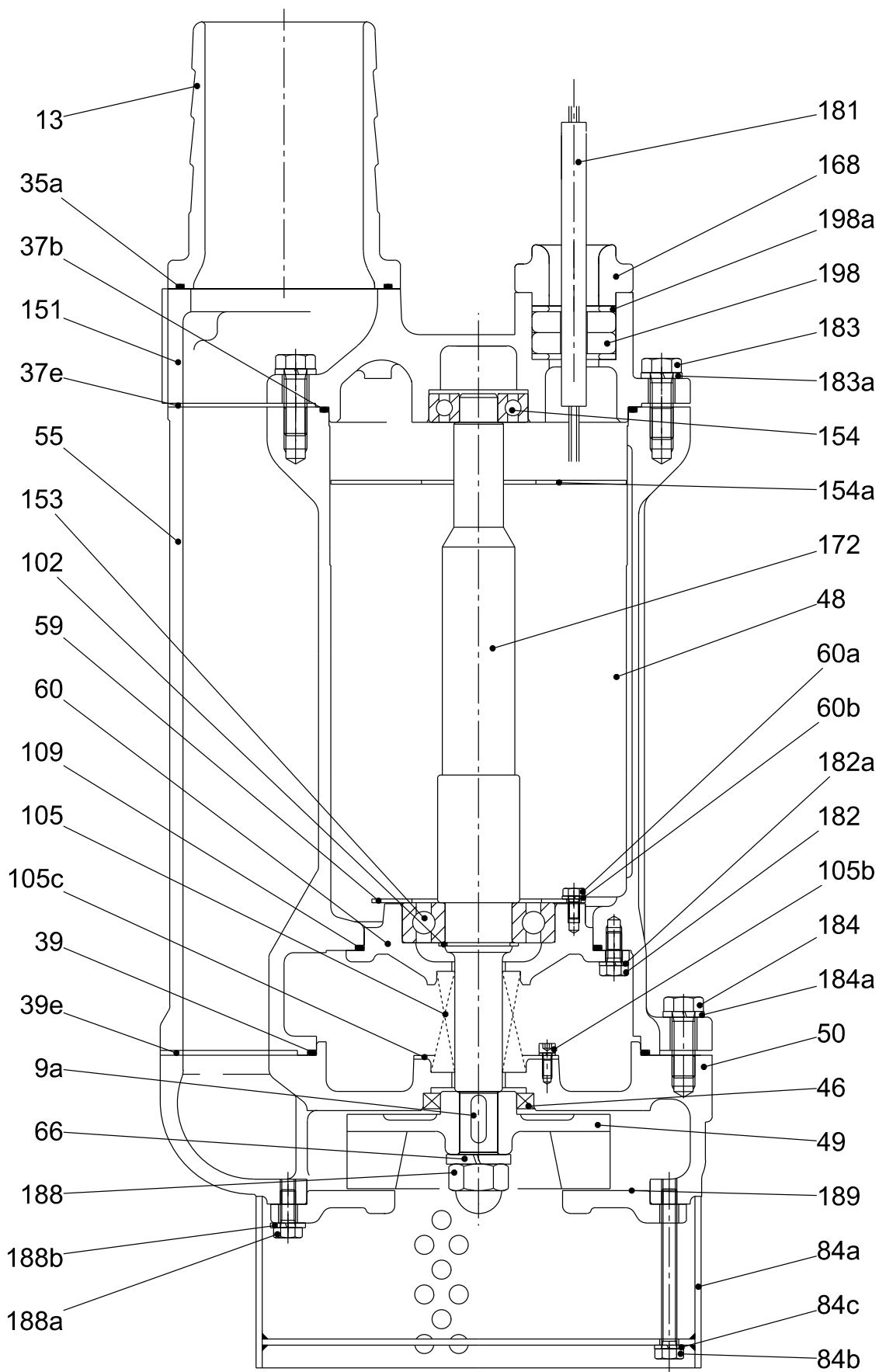


Рис. 12 Чертёж в разрезе DWK.O.10.80.37 и DWK.O.10.100.37

TM04 4701 4214

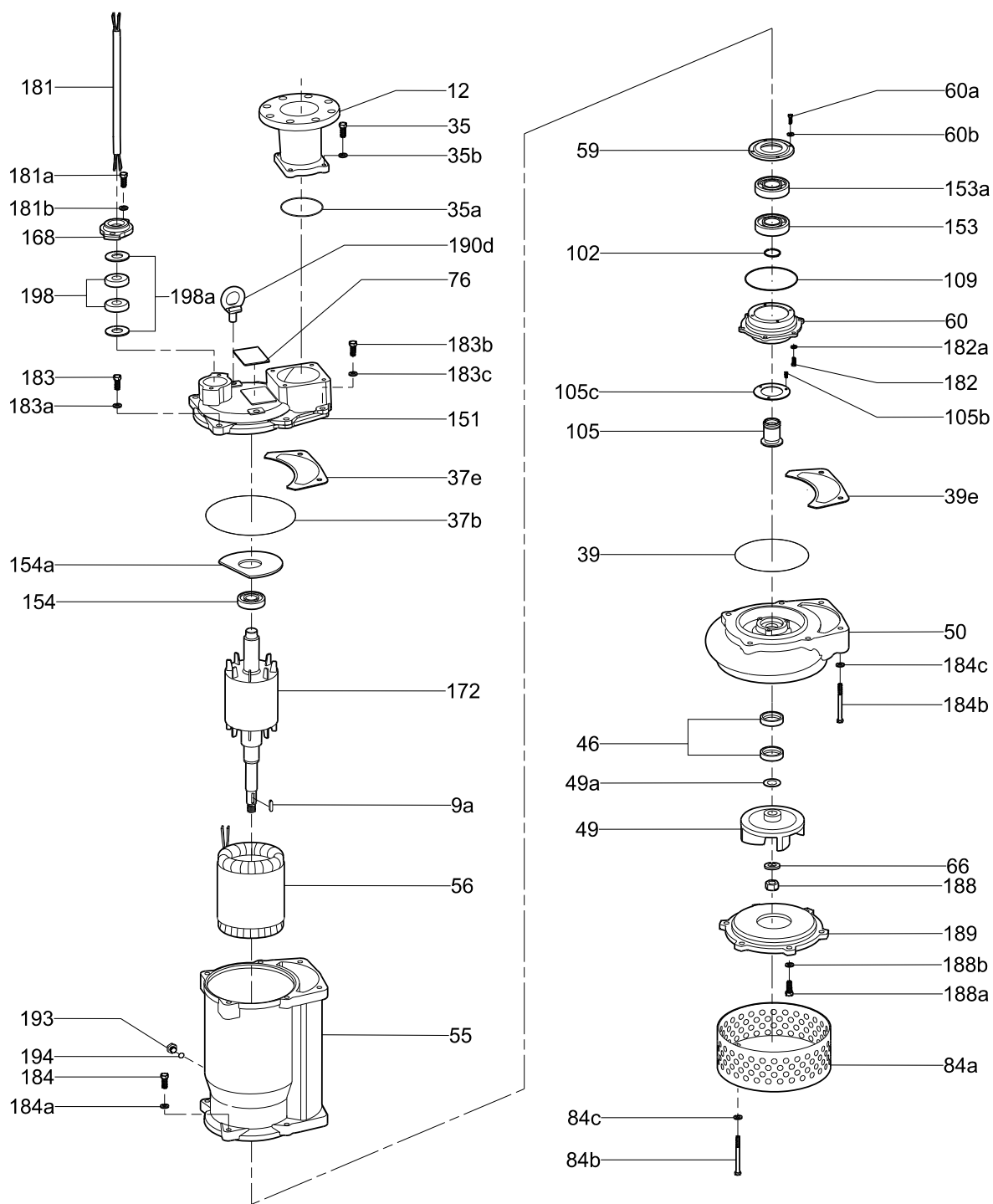


Рис. 13 Деталировка DWK.O.13.80.55, DWK.O.13.100.55, DWK.O.13.100.75, DWK.O.13.100.110, DWK.O.13.100.150 и DWK.O.13.150.150

TM04 4577 4214

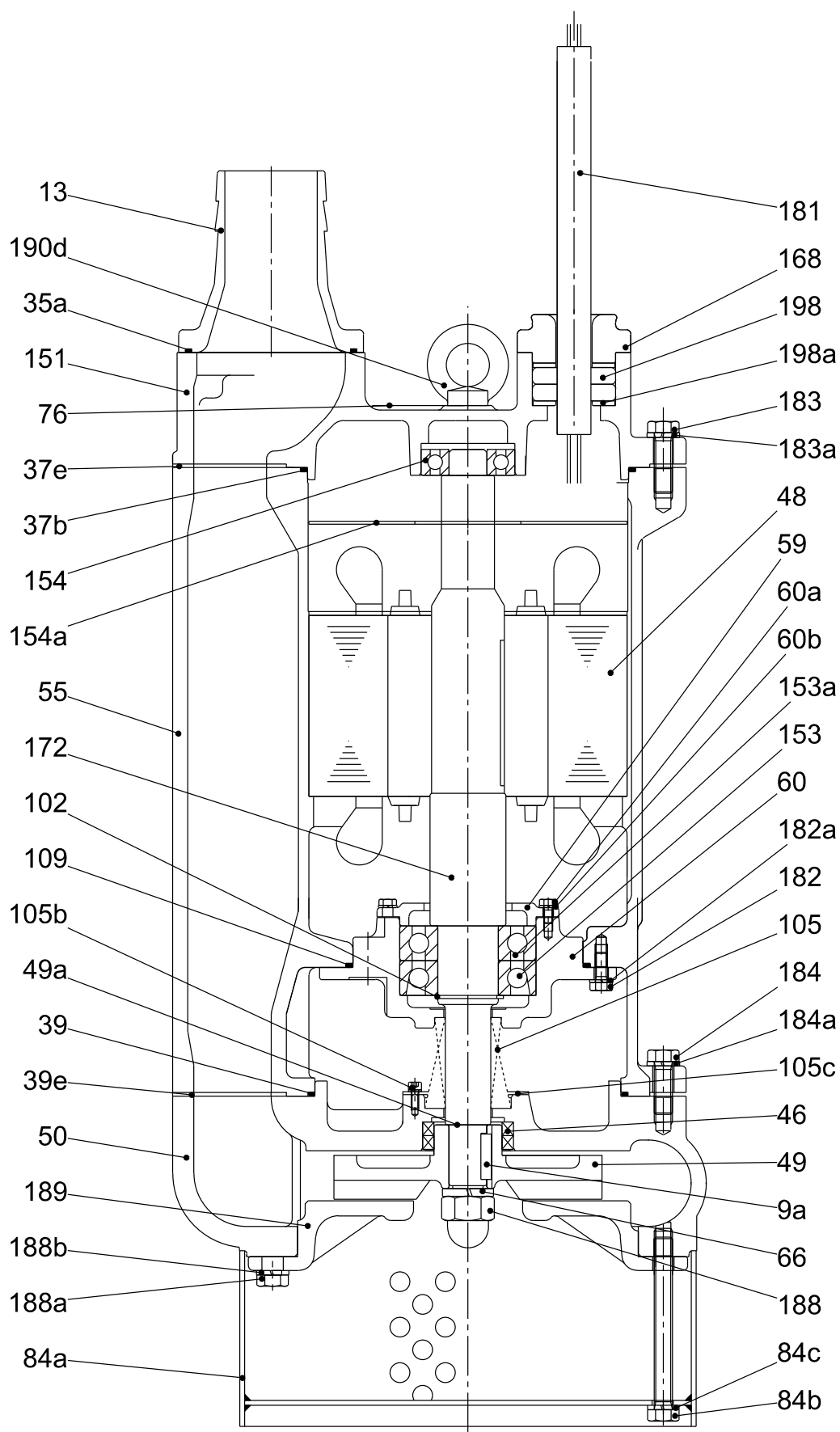
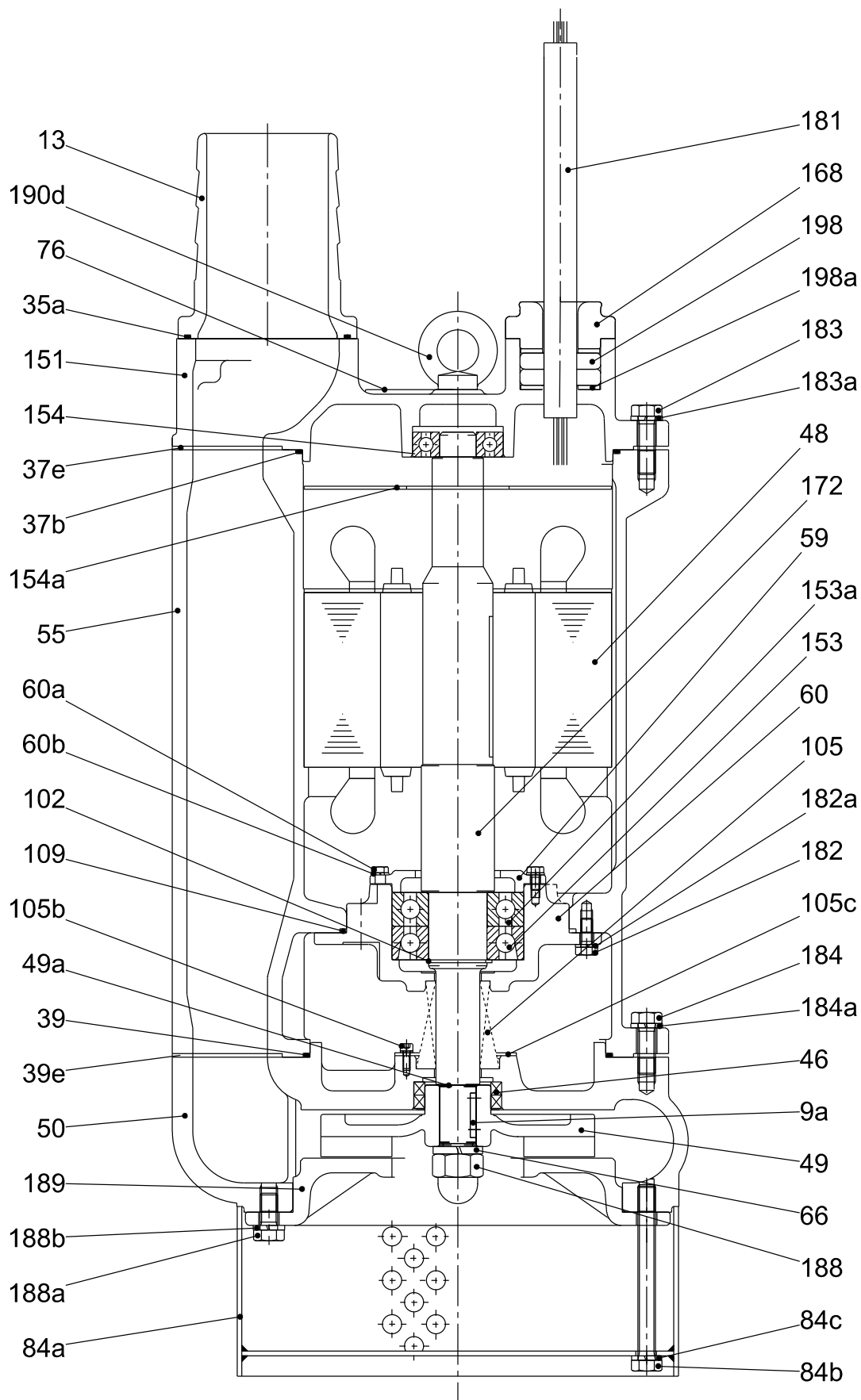


Рис. 14 Чертёж в разрезе DWK.O.13.80.55 и DWK.O.13.100.55

TM04 4700 4214



TM04 4702 4214

Рис. 15 Чертёж в разрезе DWK.O.13.100.75

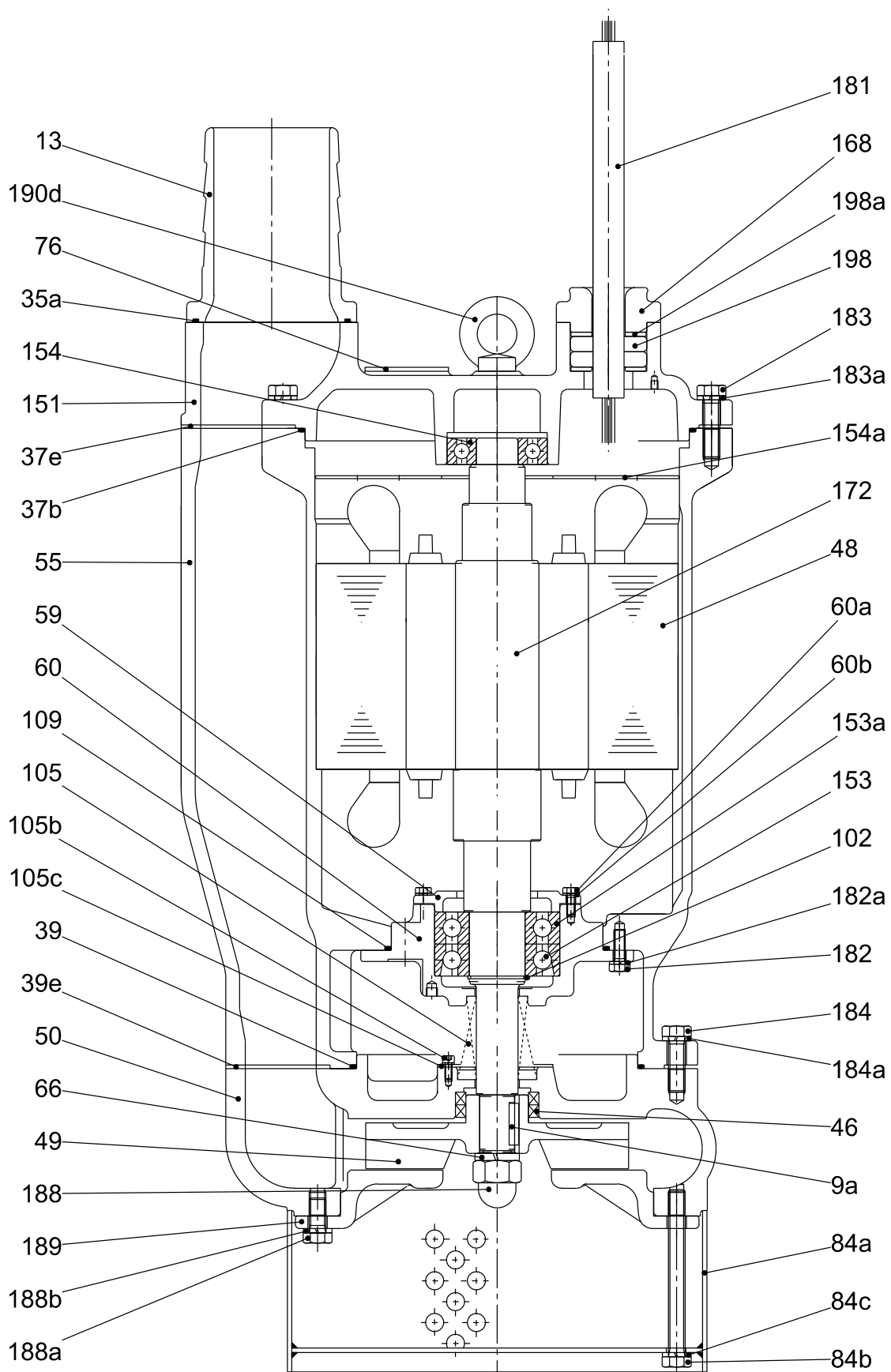
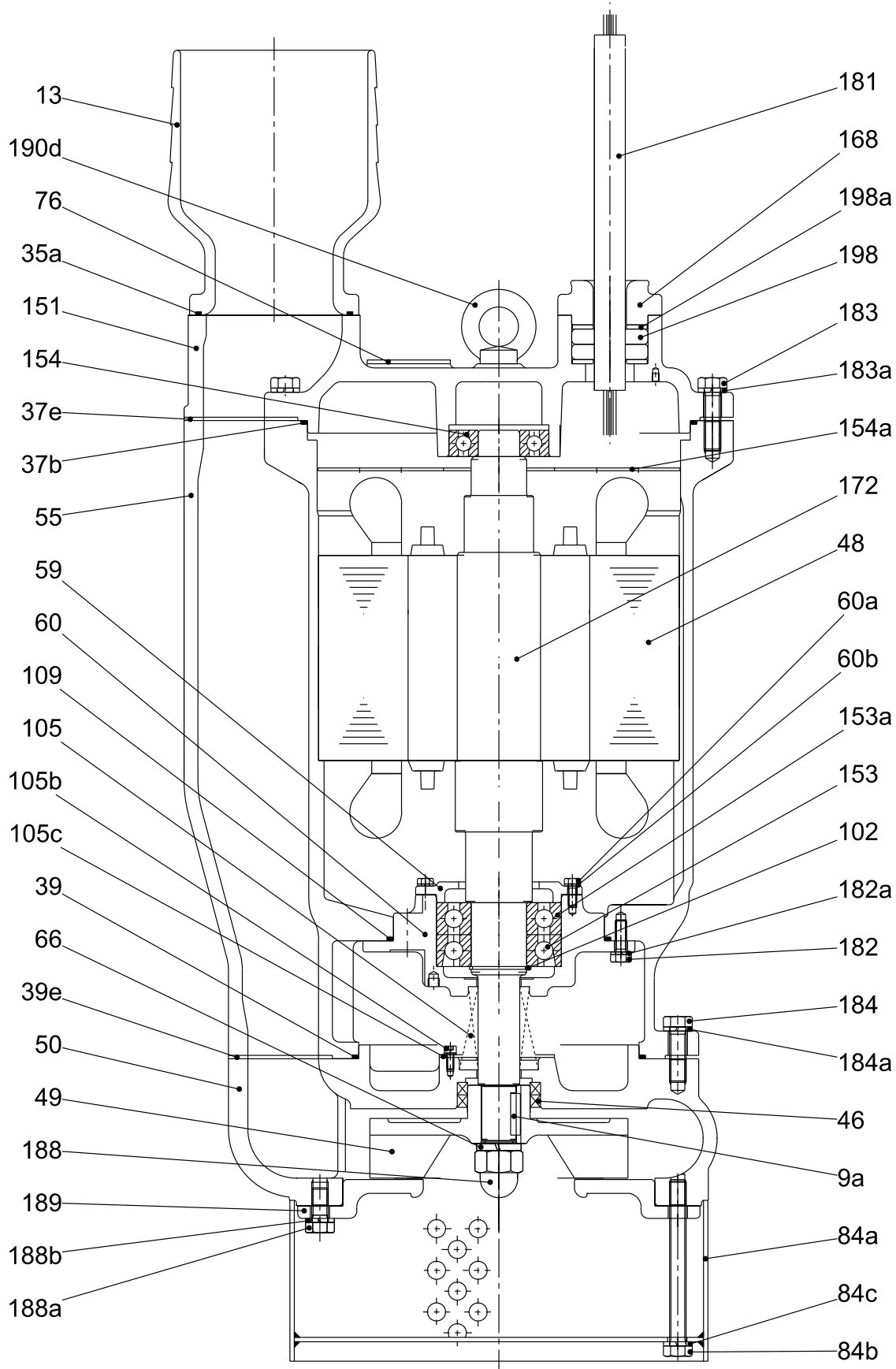


Рис. 16 Чертёж в разрезе DWK.O.13.100.110 и DWK.O.13.100.150

TM04 4703 4214



TM04 4705 4214

Рис. 17 Чертёж в разрезе DWK.O.13.100.150

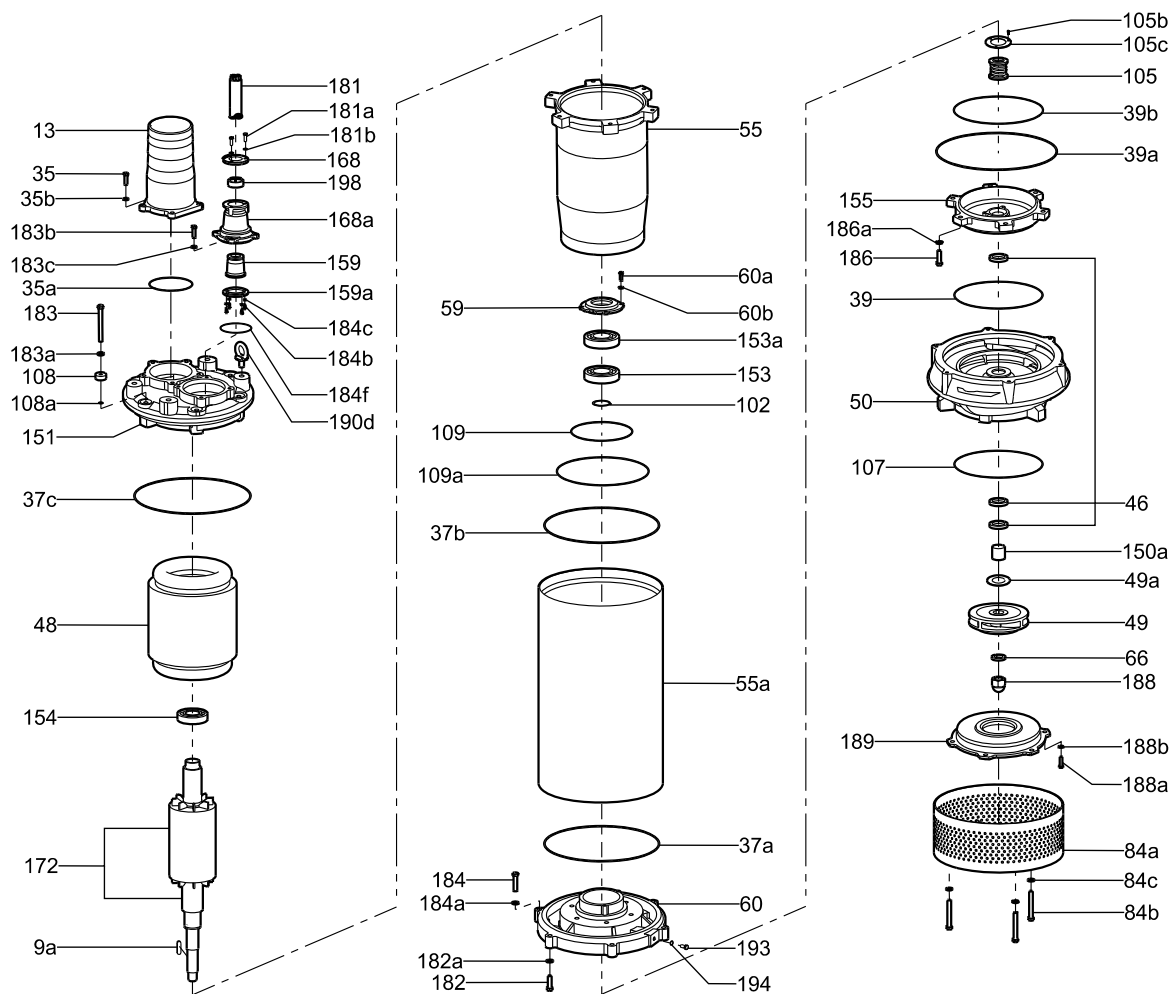
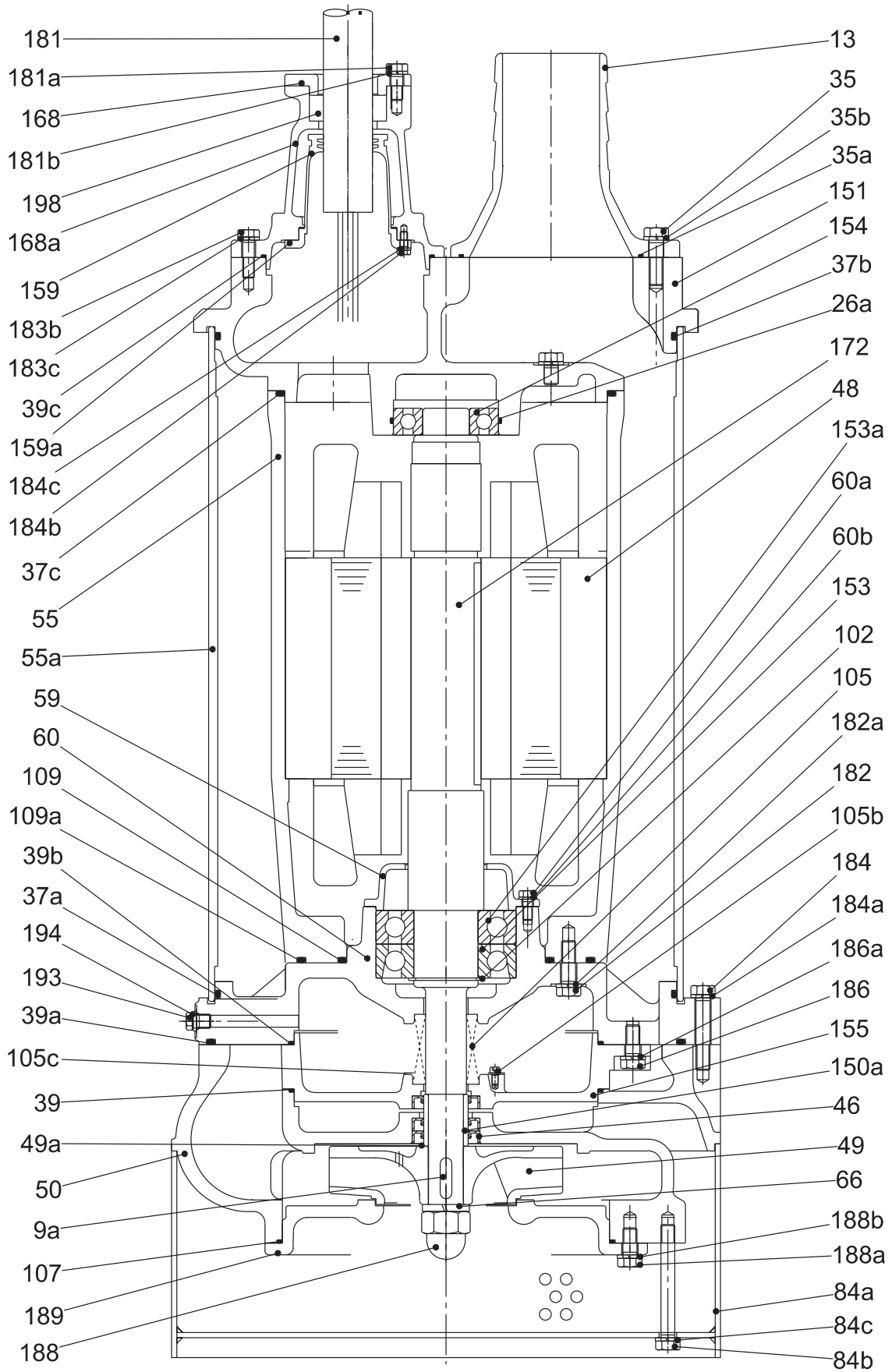


Рис. 18 Детализовка DWK.E.10.100.220, DWK.E.10.150.220, DWK.E.150.300 и DWK.E.10.200.300

TM04 4576 4214



TM04 4578 1809

Рис. 19 Чертёж в разрезе DWK.E.10.100.220

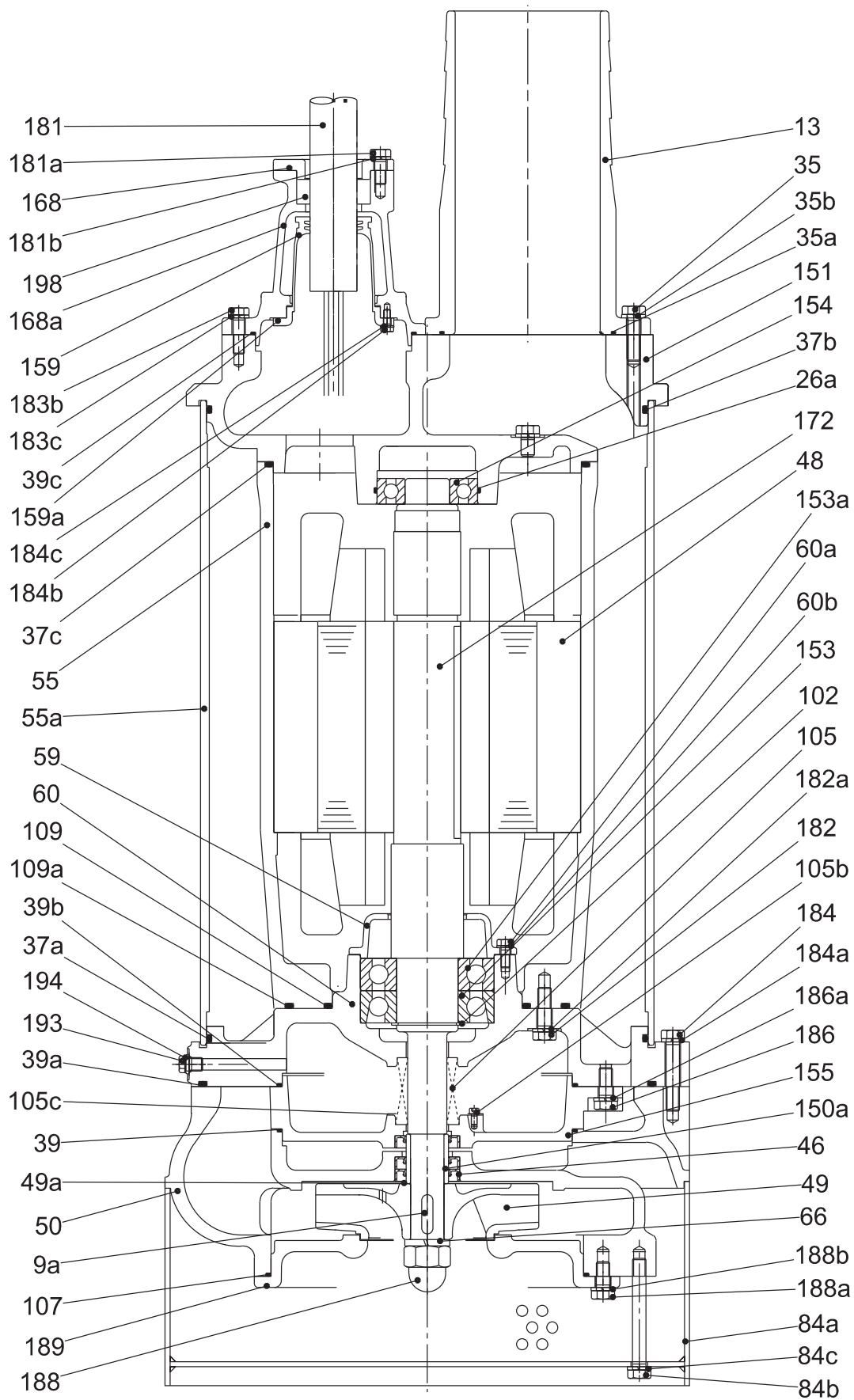


Рис. 20 Чертёж в разрезе DWK.E.10.150.220

TM04 4580 1809

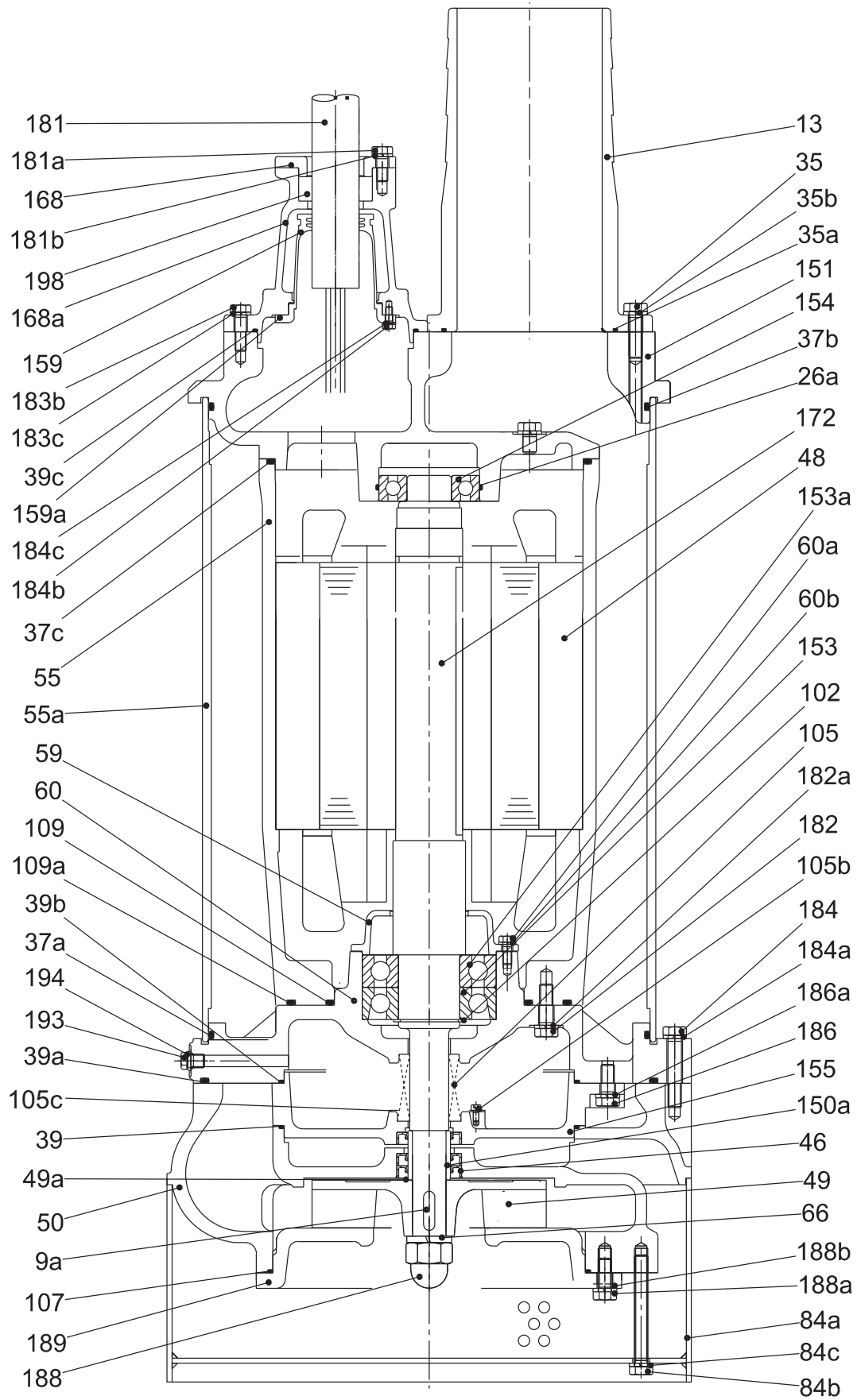


Рис. 21 Чертеж в разрезе DWK.E.10.150.300 и DWK.E.10.200.300

TM04 4582 1809

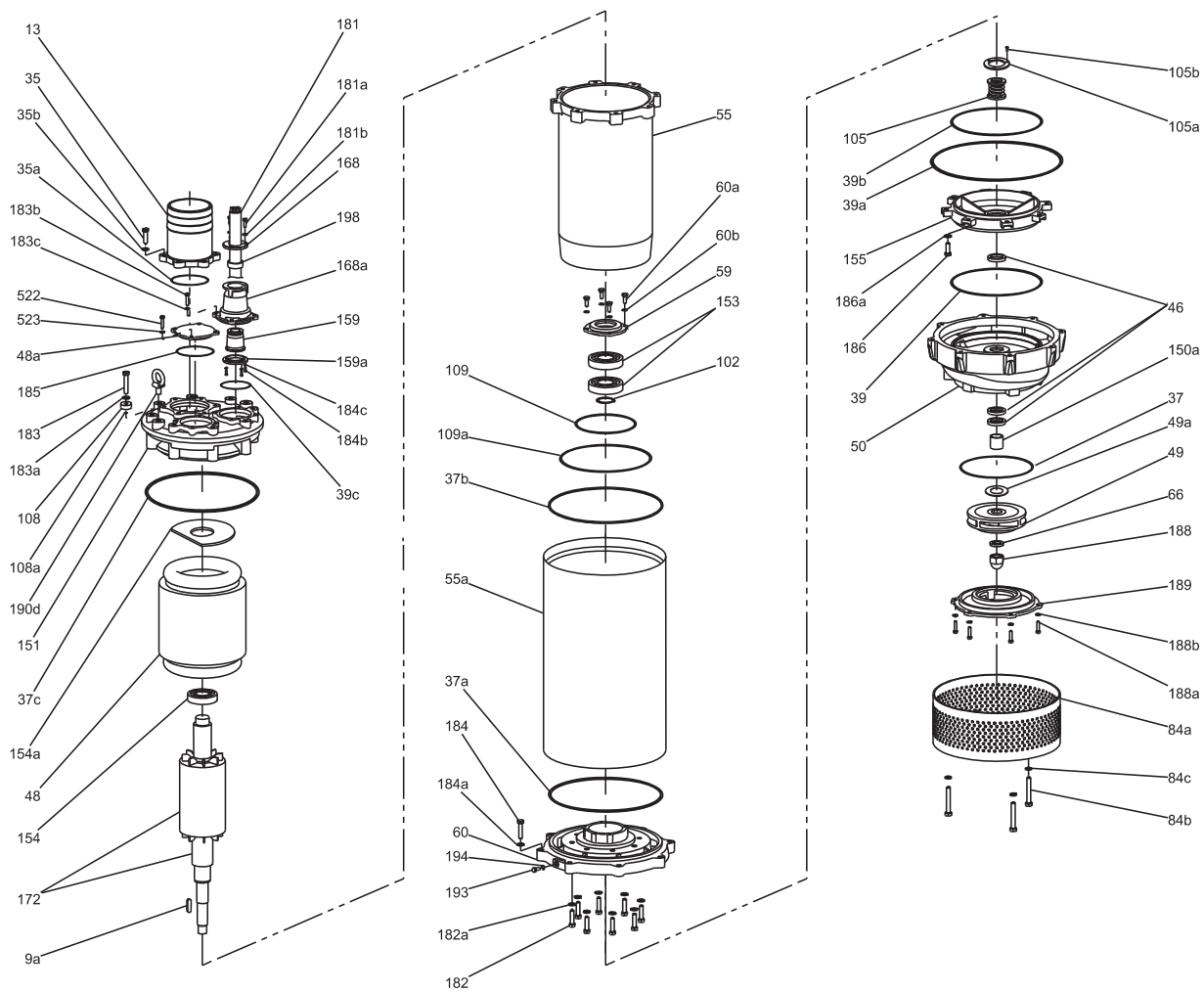


Рис. 22 Детализовка DWK.E.10.150.370, DWK.E.10.150.450, DWK.E.10.200.370, DWK.E.10.200.450, DWK.E.10.150.550 и DWK.E.10.200.550

TM06 6833 2716

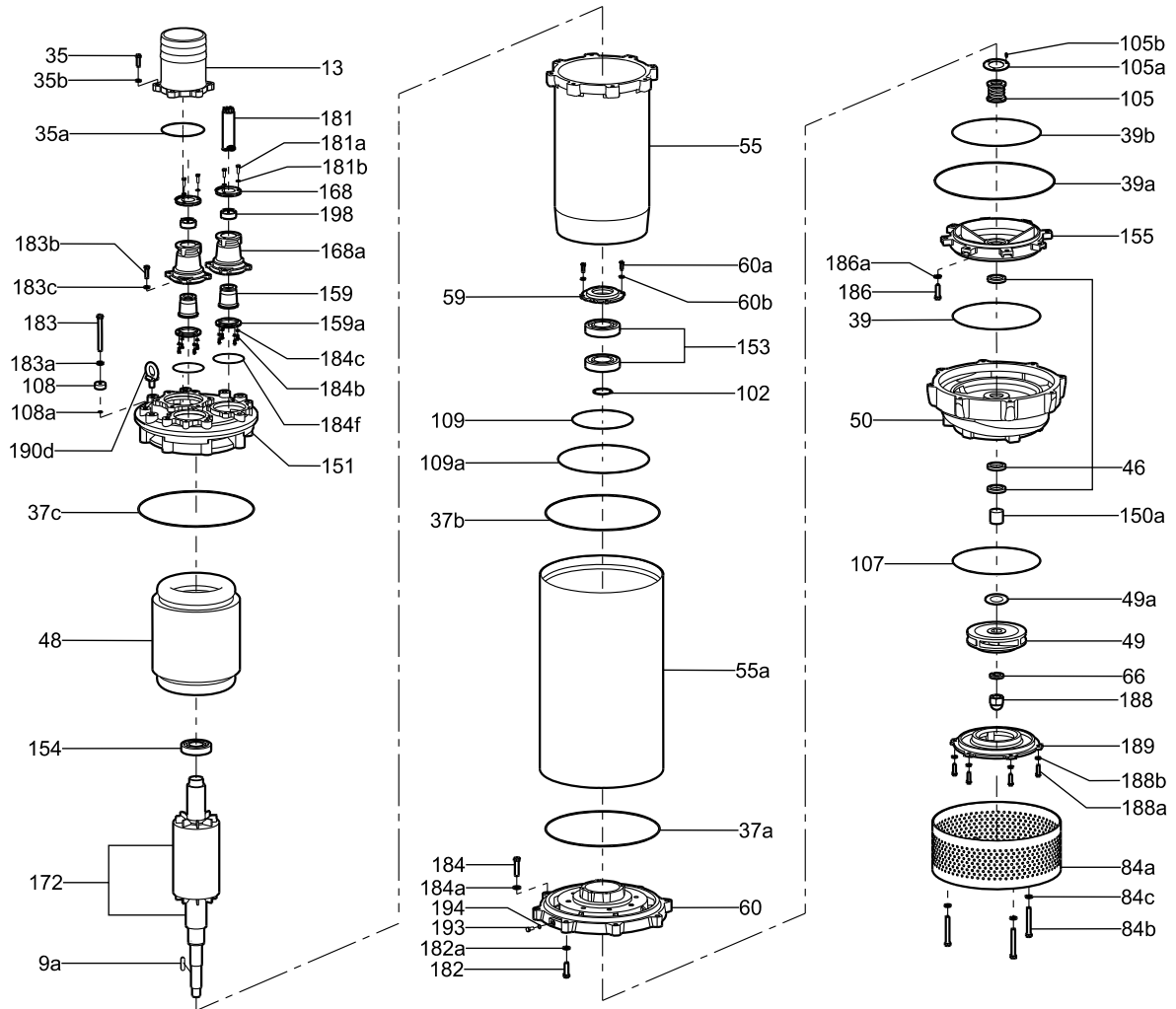


Рис. 23 Деталировка DWK.E.10.200.750 и DWK.E.10.200.900

TM04 4707 1909

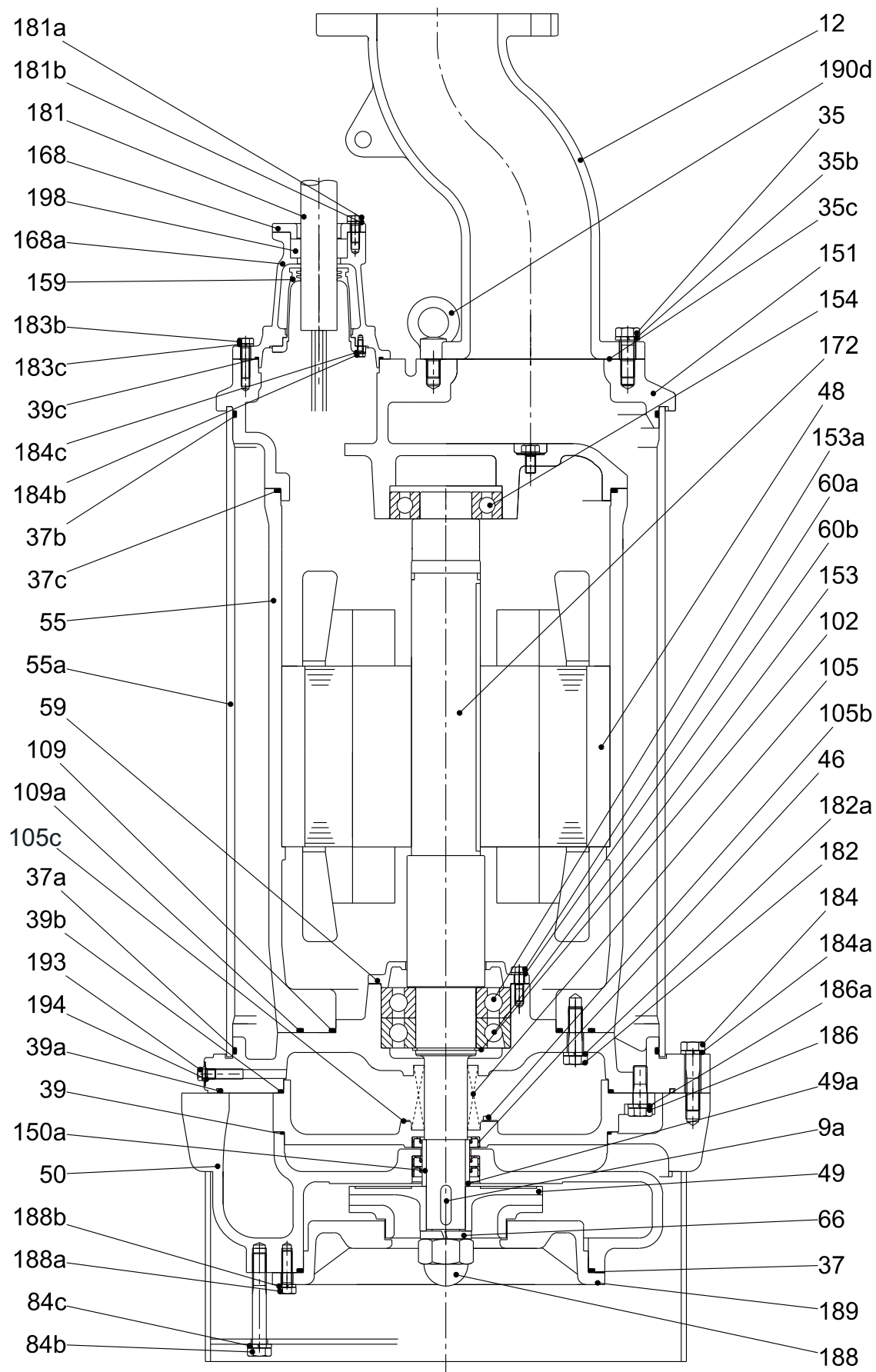


Рис. 24 Чертеж в разрезе DWK.E.10.150.370, DWK.E.10.150.450, DWK.E.10.200.370 и DWK.E.10.200.450

TM04 4584 1809

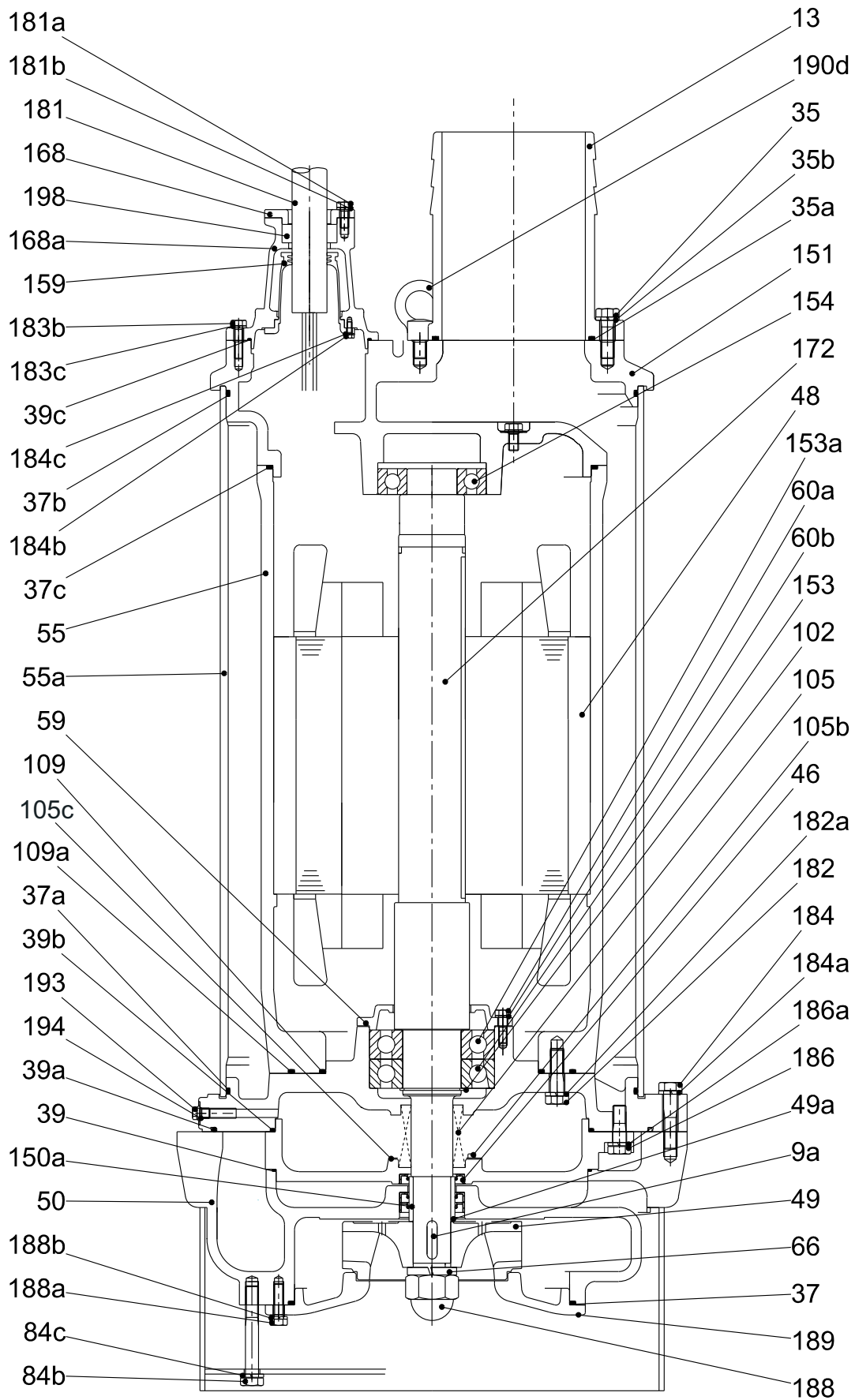


Рис. 25 Чертёж в разрезе DWK.E.10.150.550, DWK.E.10.200.550, DWK.E.10.200.750 и DWK.E.10.200.900

TM04 4587 1809

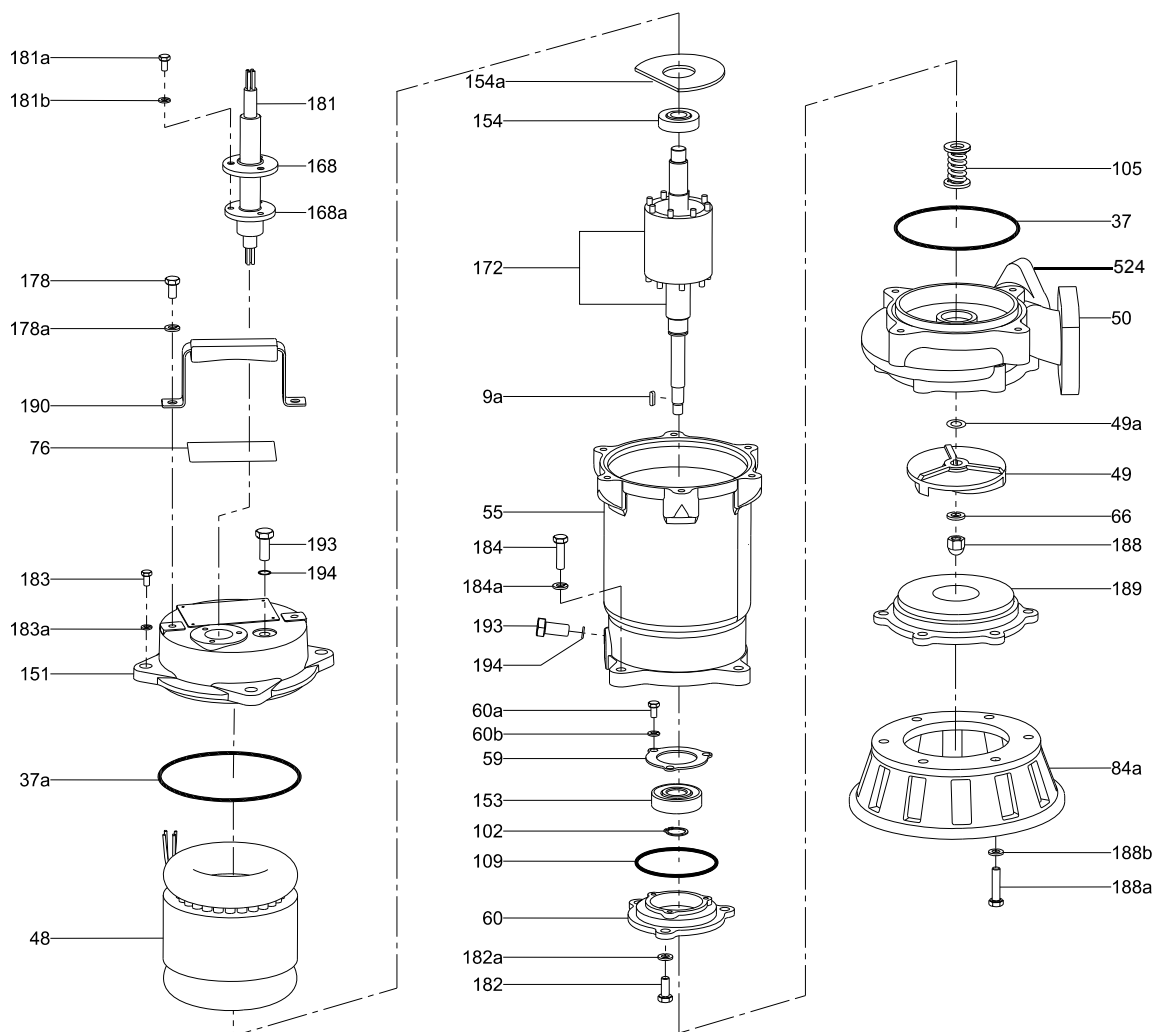
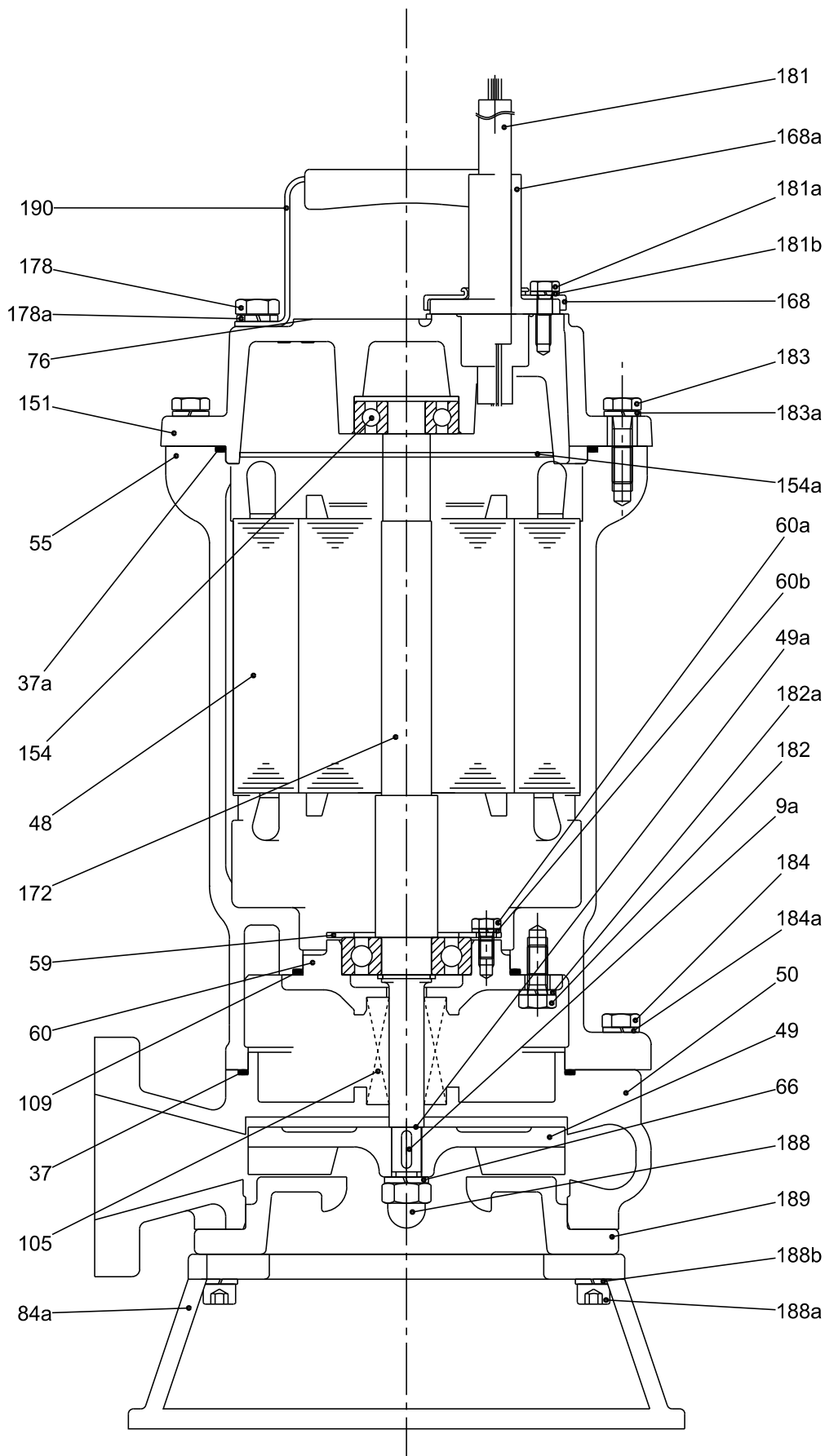


Рис. 26 Деталировка DPK.10.50.075, DPK.10.50.15 и DPK.10.80.22

TM04 4365 4214



TM04 4369 4214

Рис. 27 Чертеж в разрезе DPK.10.50.075 и DPK.10.50.15

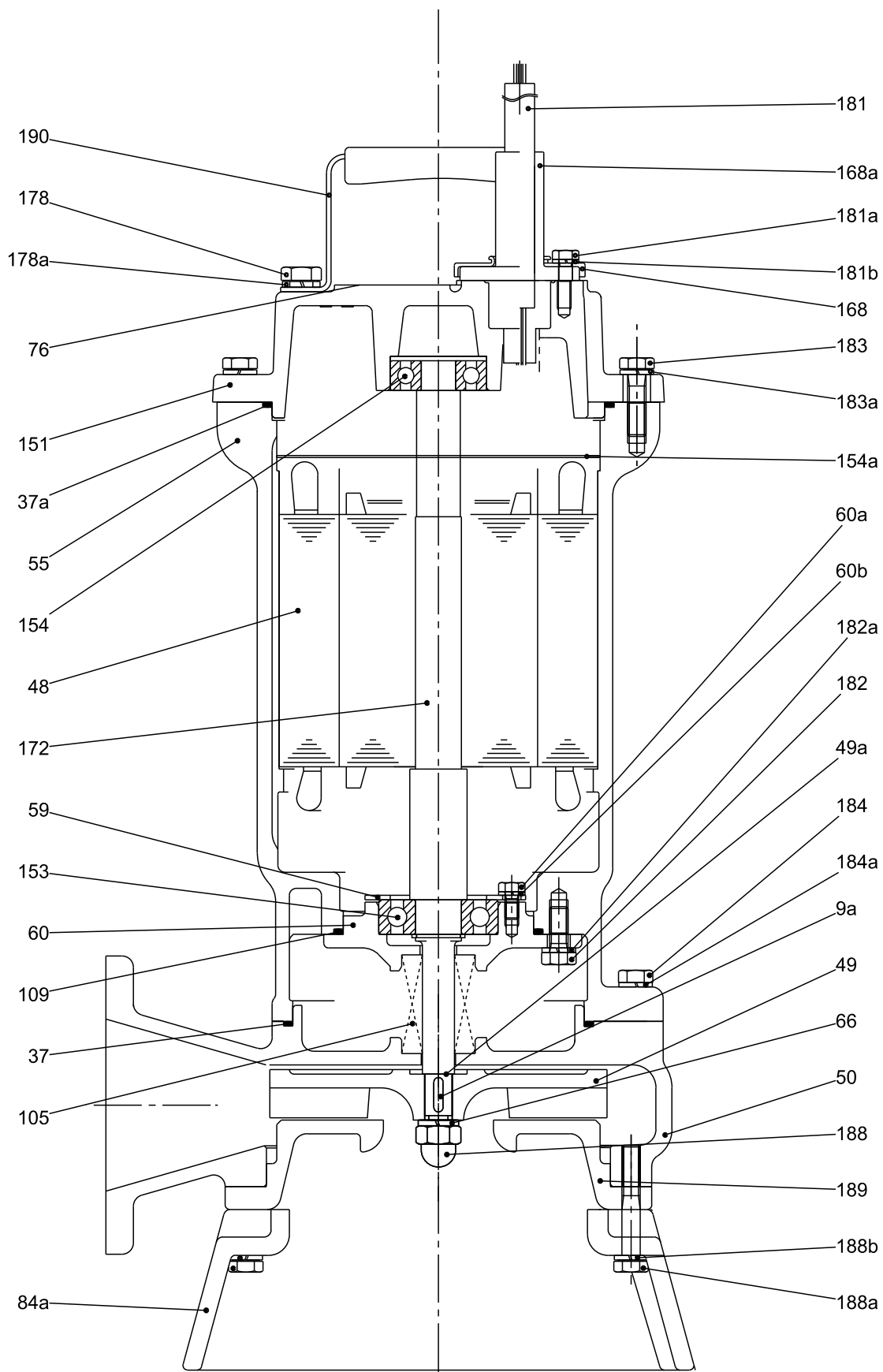


Рис. 28 Чертеж в разрезе DPK.10.80.22

TM04 4370 4214

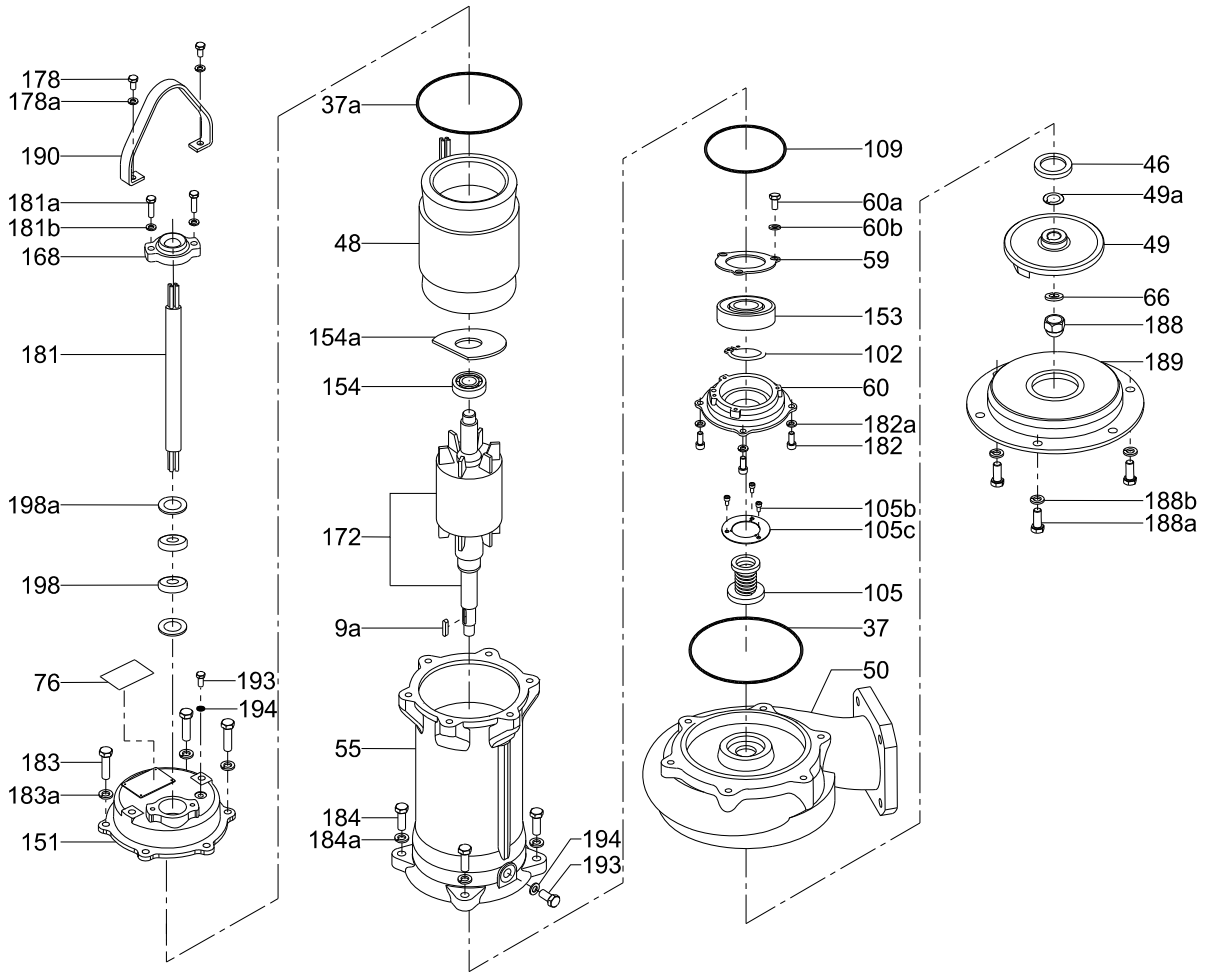


Рис. 29 Деталировка DPK.15.80.37, DPK.15.80.55, DPK.15.100.75, DPK.20.100.110 и DPK.20.100.150

TM04 4367 4214

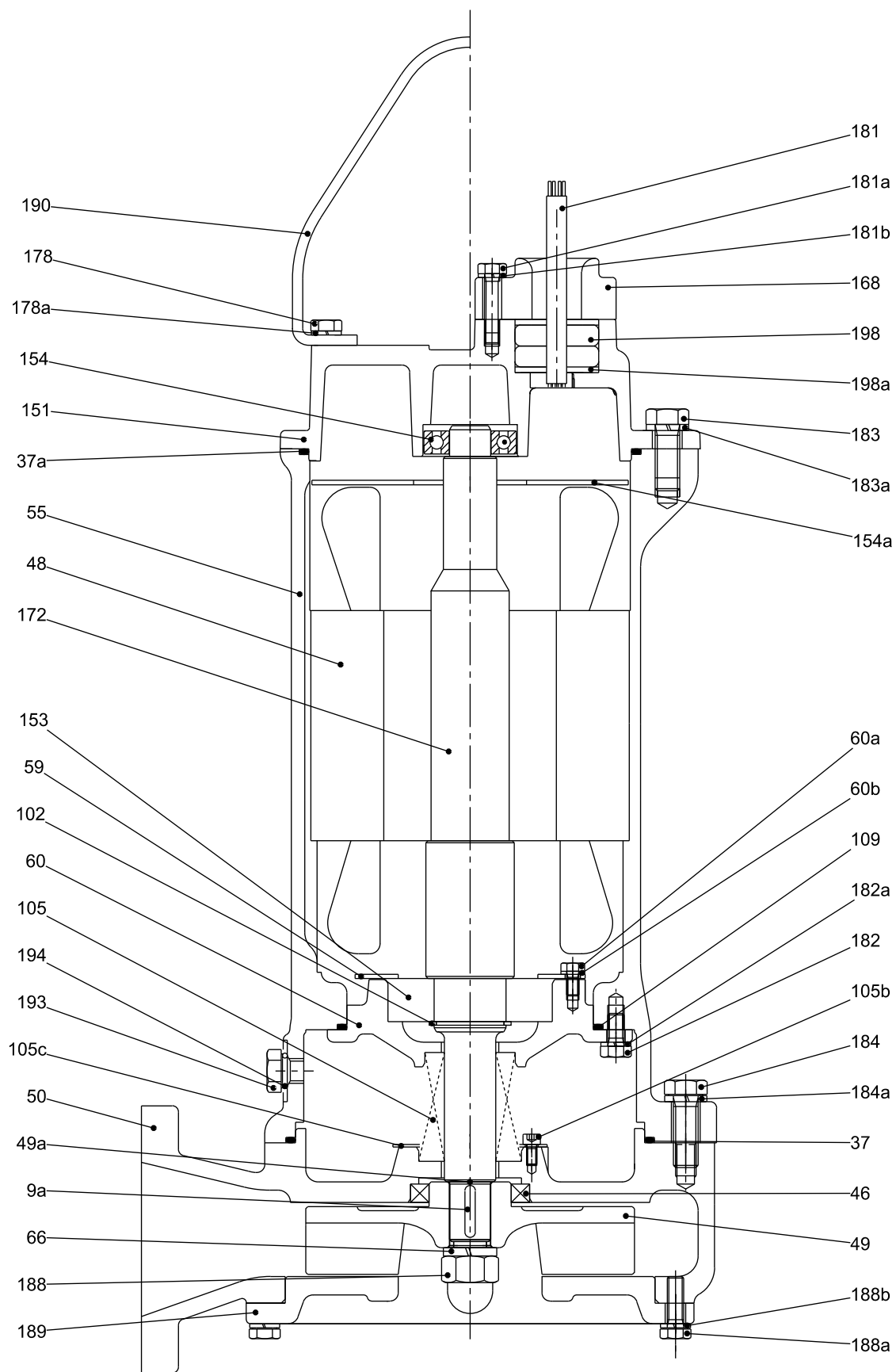


Рис. 30 Чертёж в разрезе DPK.10.80.37

TM04 4372 4214

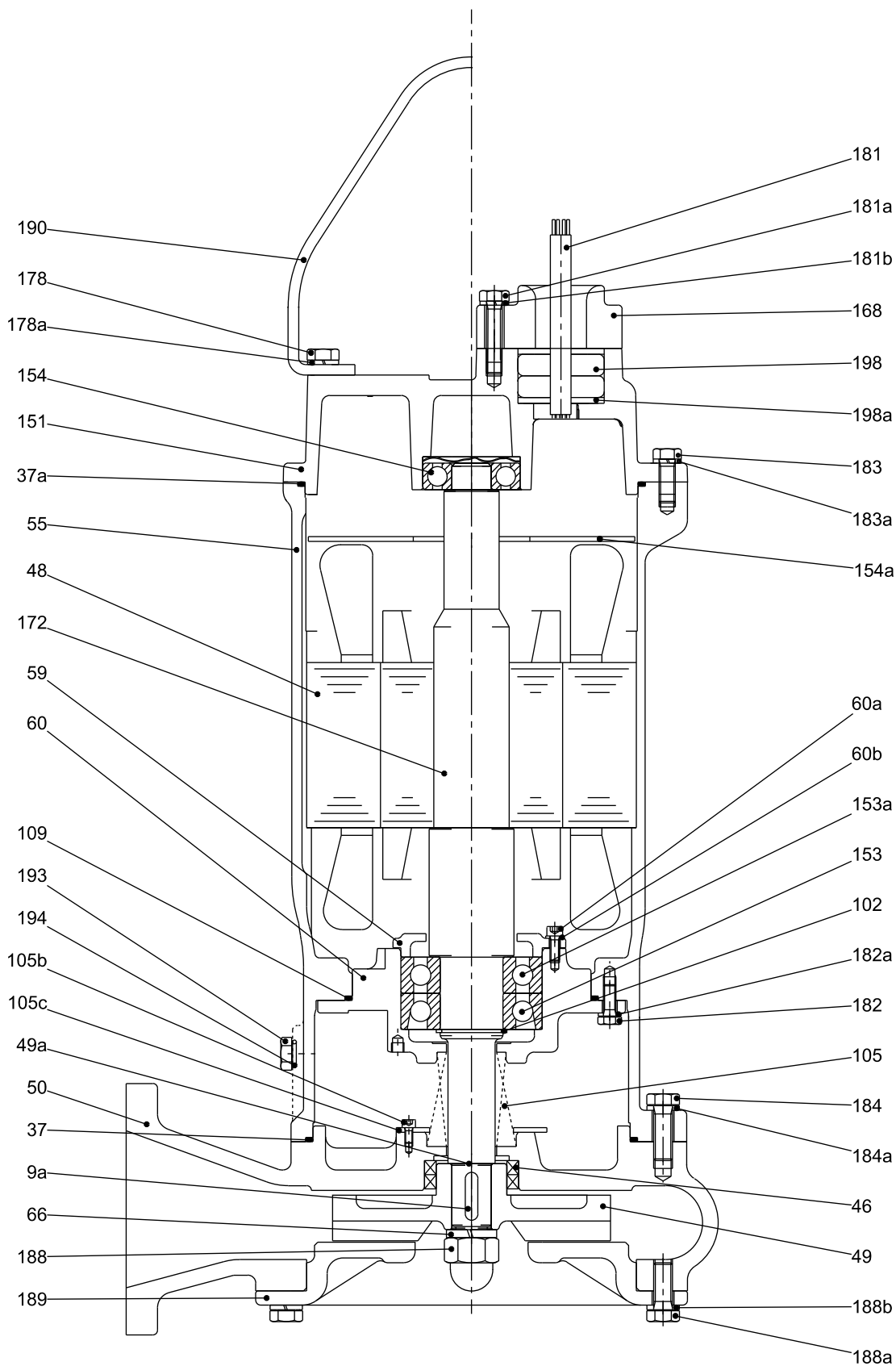


Рис. 31 Чертёж в разрезе DPK.15.80.55 и DPK.15.100.75

TM04 4371 4214

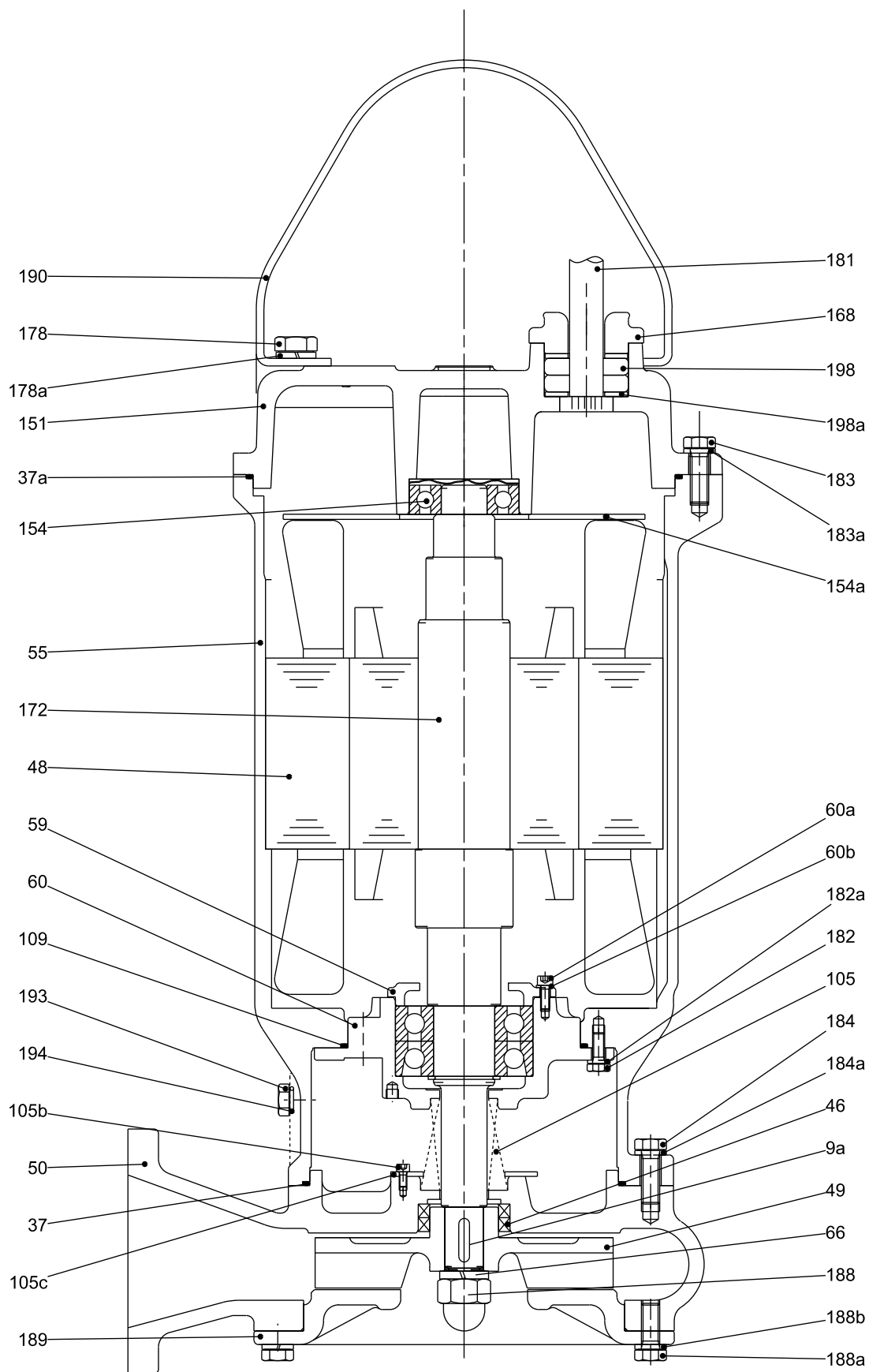


Рис. 32 Чертёж в разрезе DPK.20.100.110 и DPK.20.100.150

TM04 4373 4214

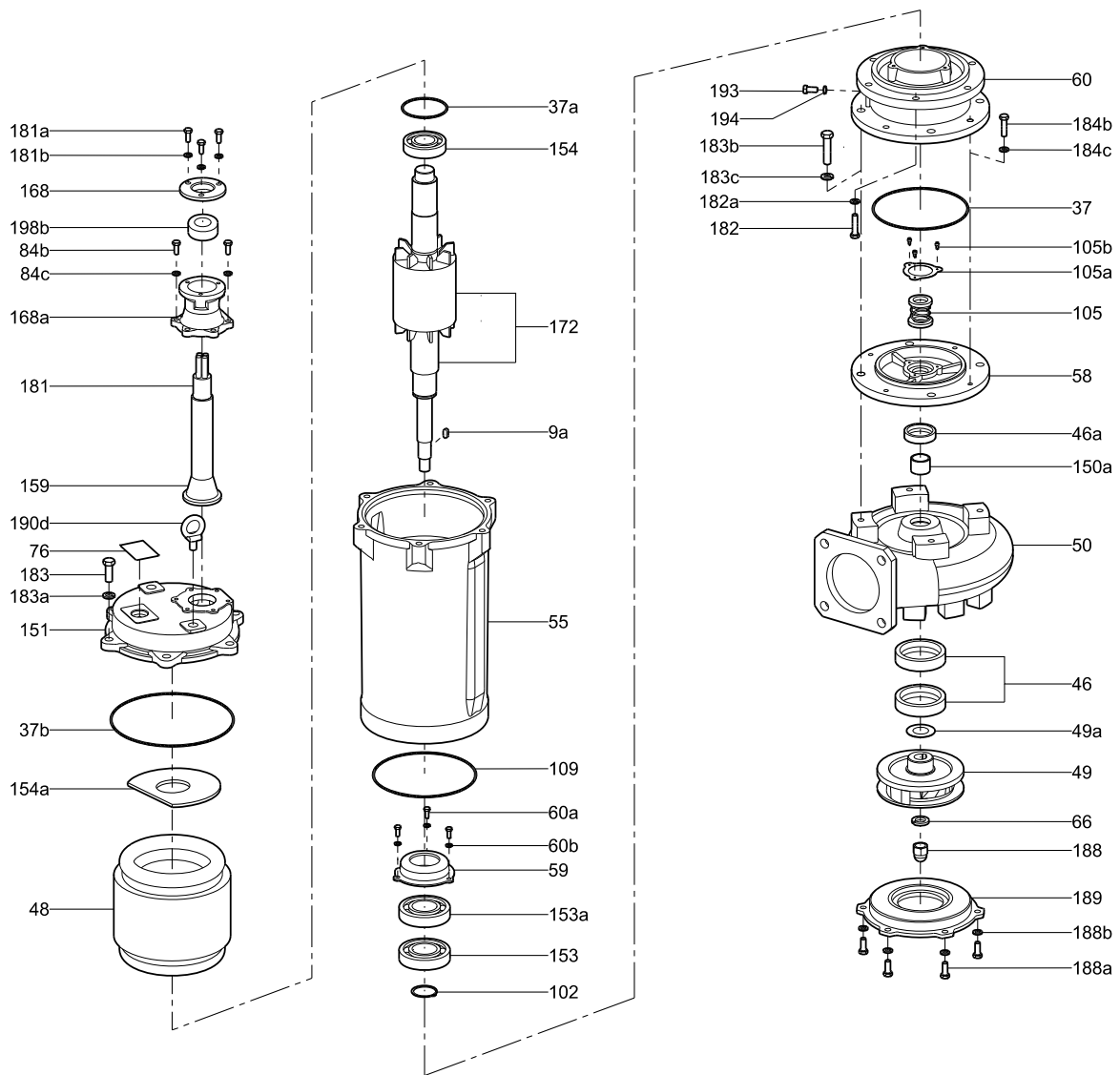


Рис. 33 Детализовка DPK.20.150.190 и DPK.20.150.220

TM04 4706 1909

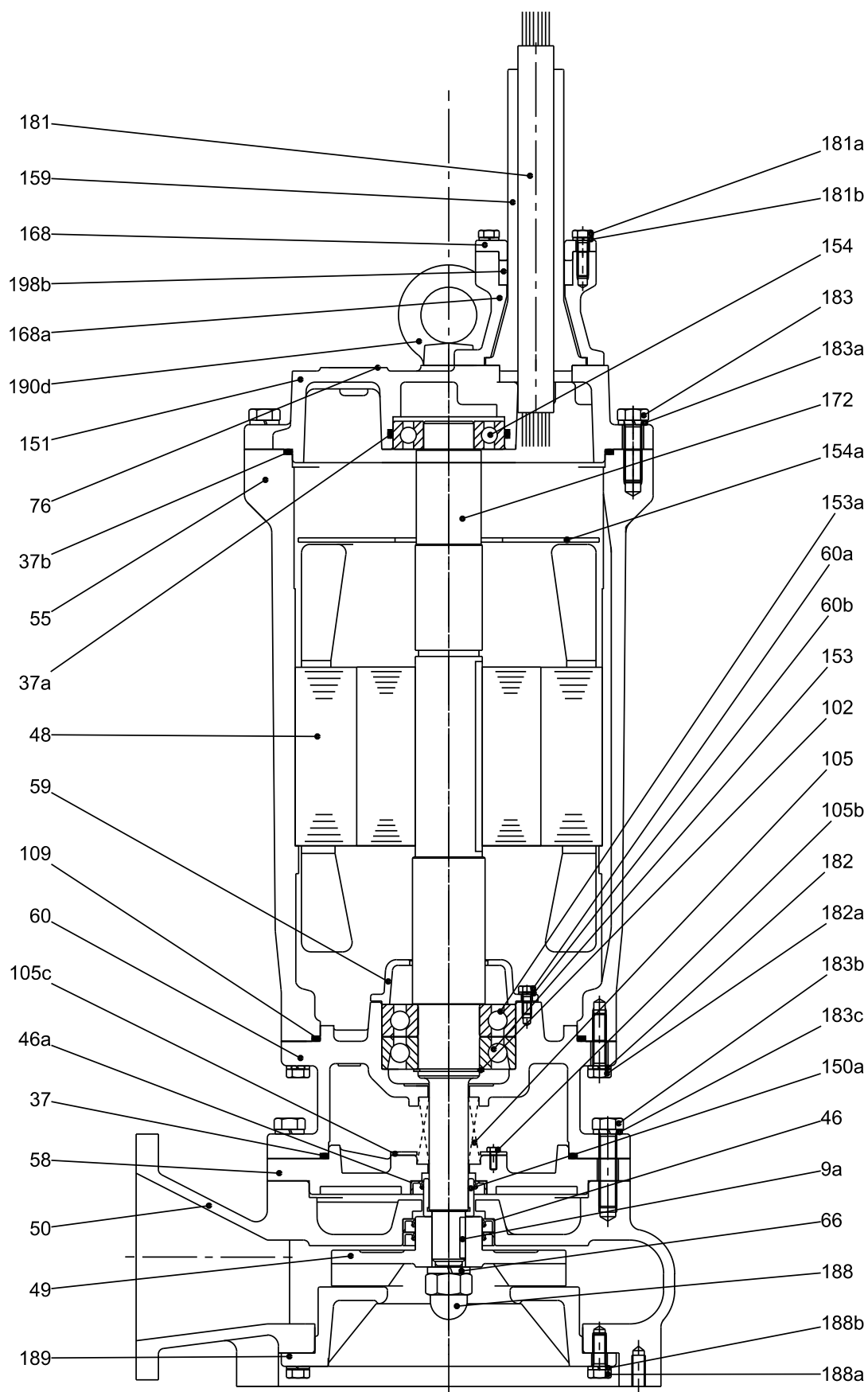


Рис. 34 Чертеж в разрезе DPK.20.150.190 и DPK.20.150.220

TM04 4368 1809

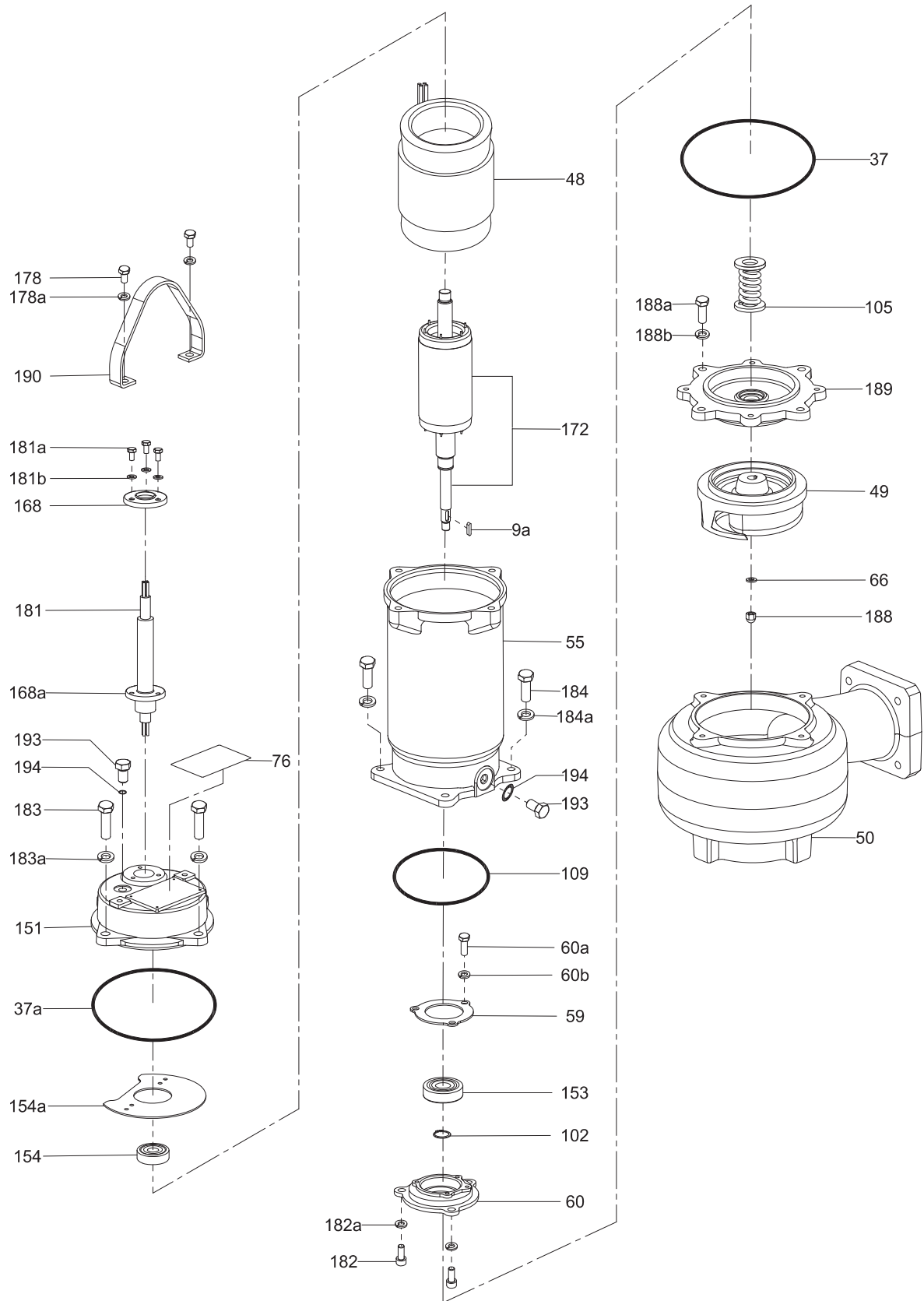


Рис. 35 DPK.V.65.80.15.2 и DPK.V.65.80.22.2

TM06 5610 5215

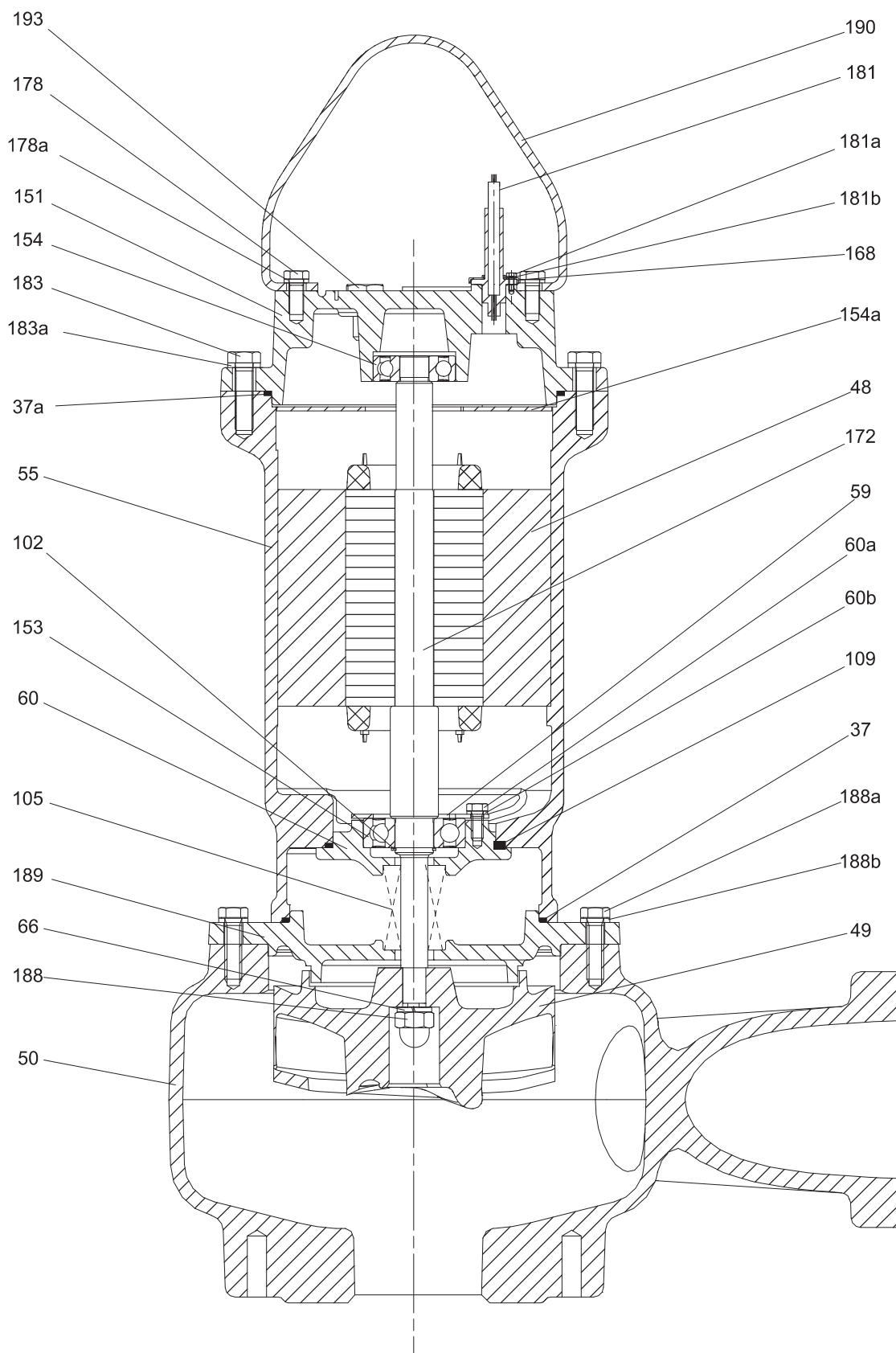


Рис. 36 Чертёж в разрезе DPK.V.65.80.15.2 и DPK.V.65.80.22.2

TM06 5611 5215

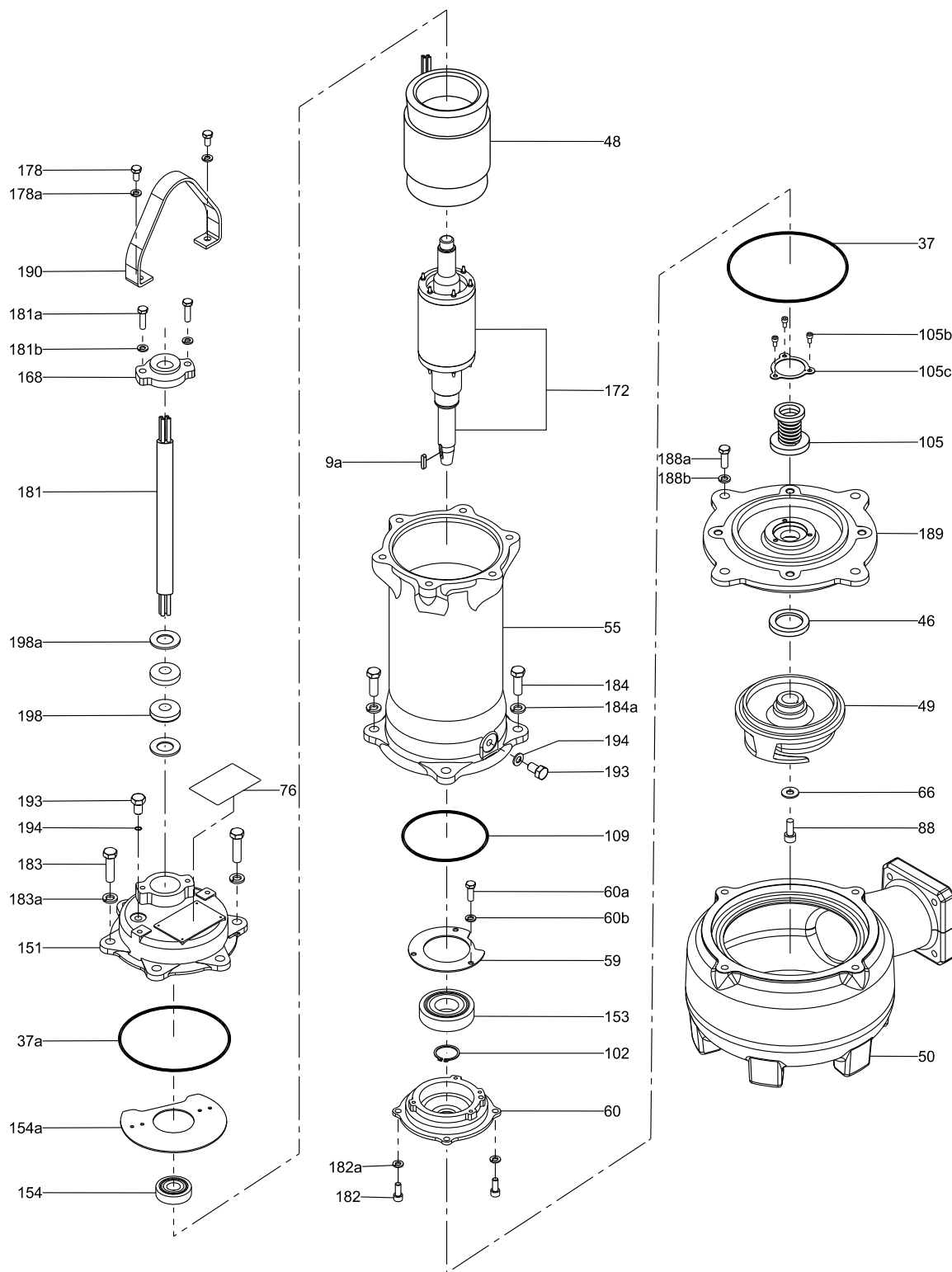


Рис. 37 Деталировка DPK.V.80.80.37.2

TM06 5428 5215

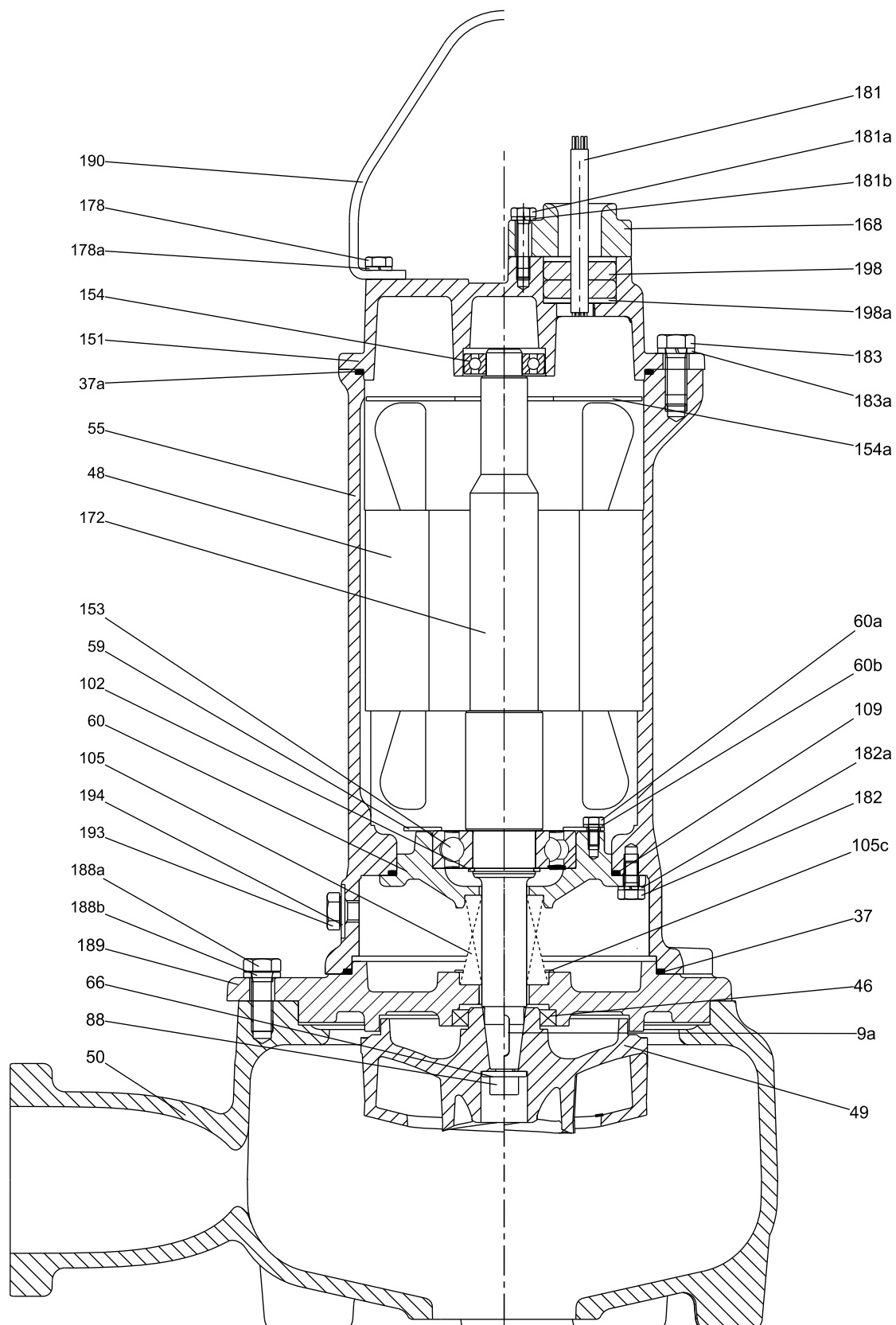


Рис. 38 Чертёж в разрезе DPK.V.80.80.37.2

TM06 5429 5215

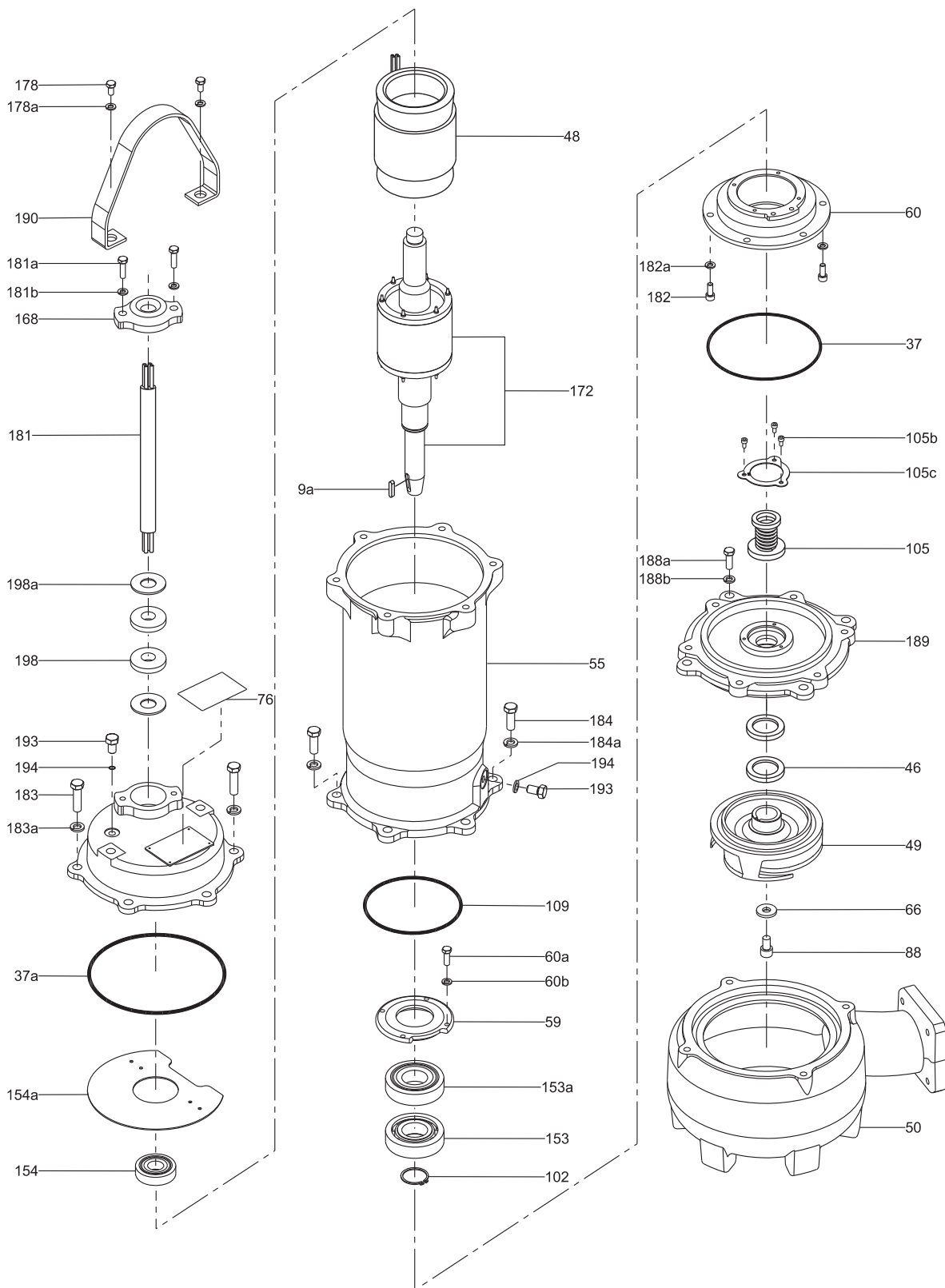


Рис. 39 Деталировка DPK.V.80.80.55.2 в DPK.V.80.80.75.2

TM06 5430 5215

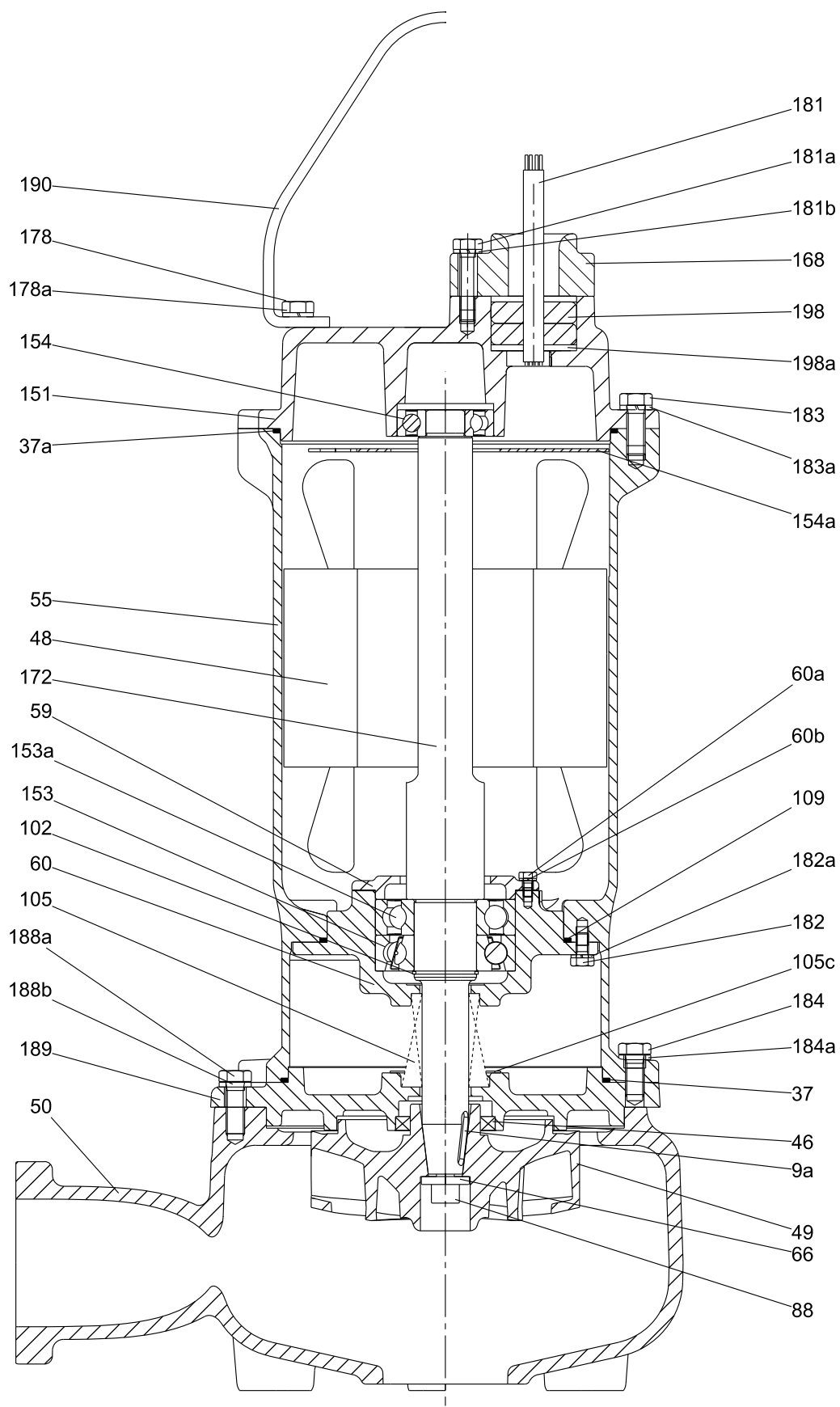


Рис. 40 Чертеж в разрезе DPK.V.80.80.55.2 и DPK.V.80.80.75.2

TM06 5431 5215

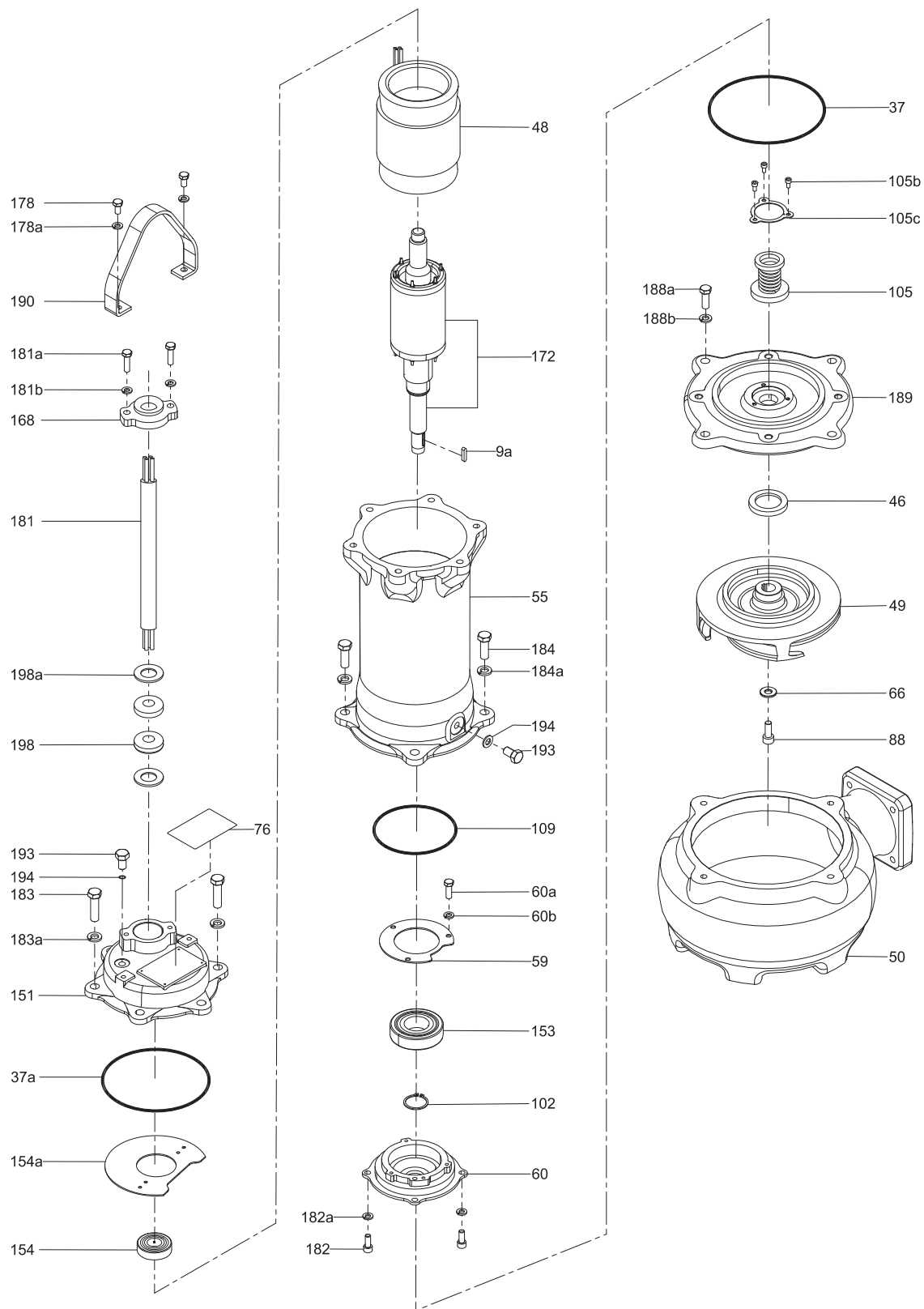


Рис. 41 Детализовка DPK.V.65.80.15.4 и DPK.V.65.80.22.4

TM06 5608 5215

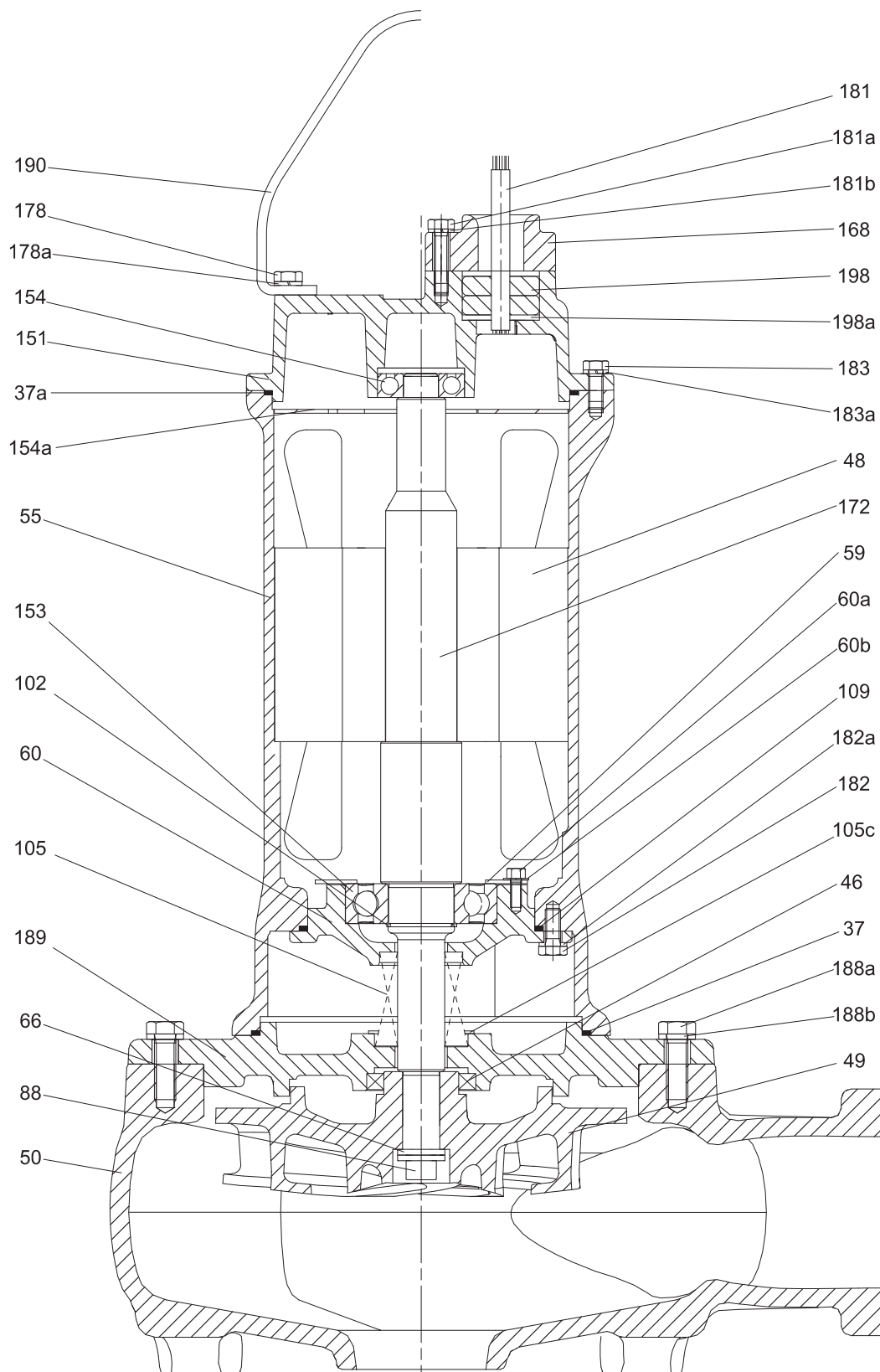


Рис. 42 Чертёж в разрезе DPK.V.65.80.15.4 и DPK.V.65.80.22.4

TM06 5613 5215

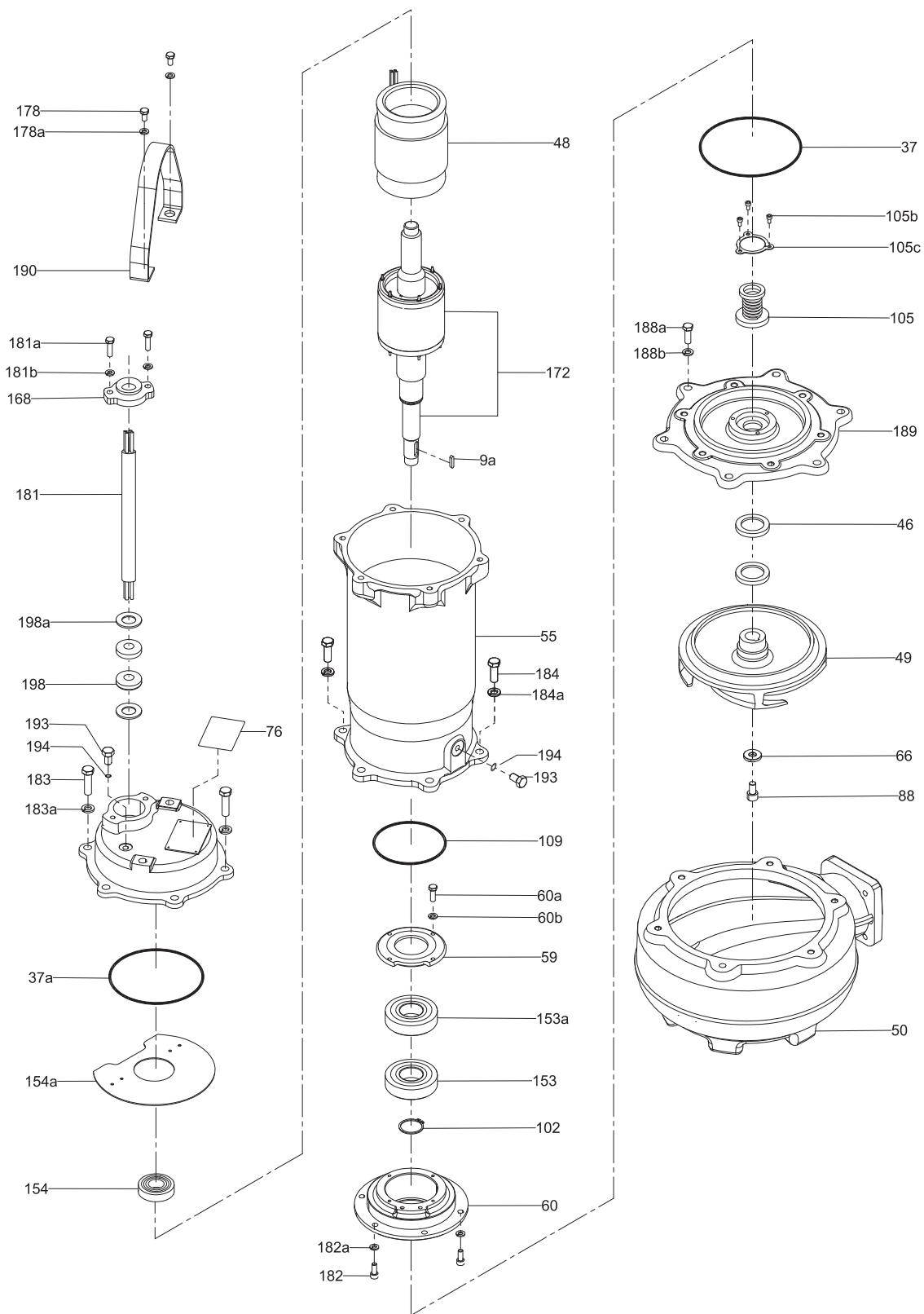
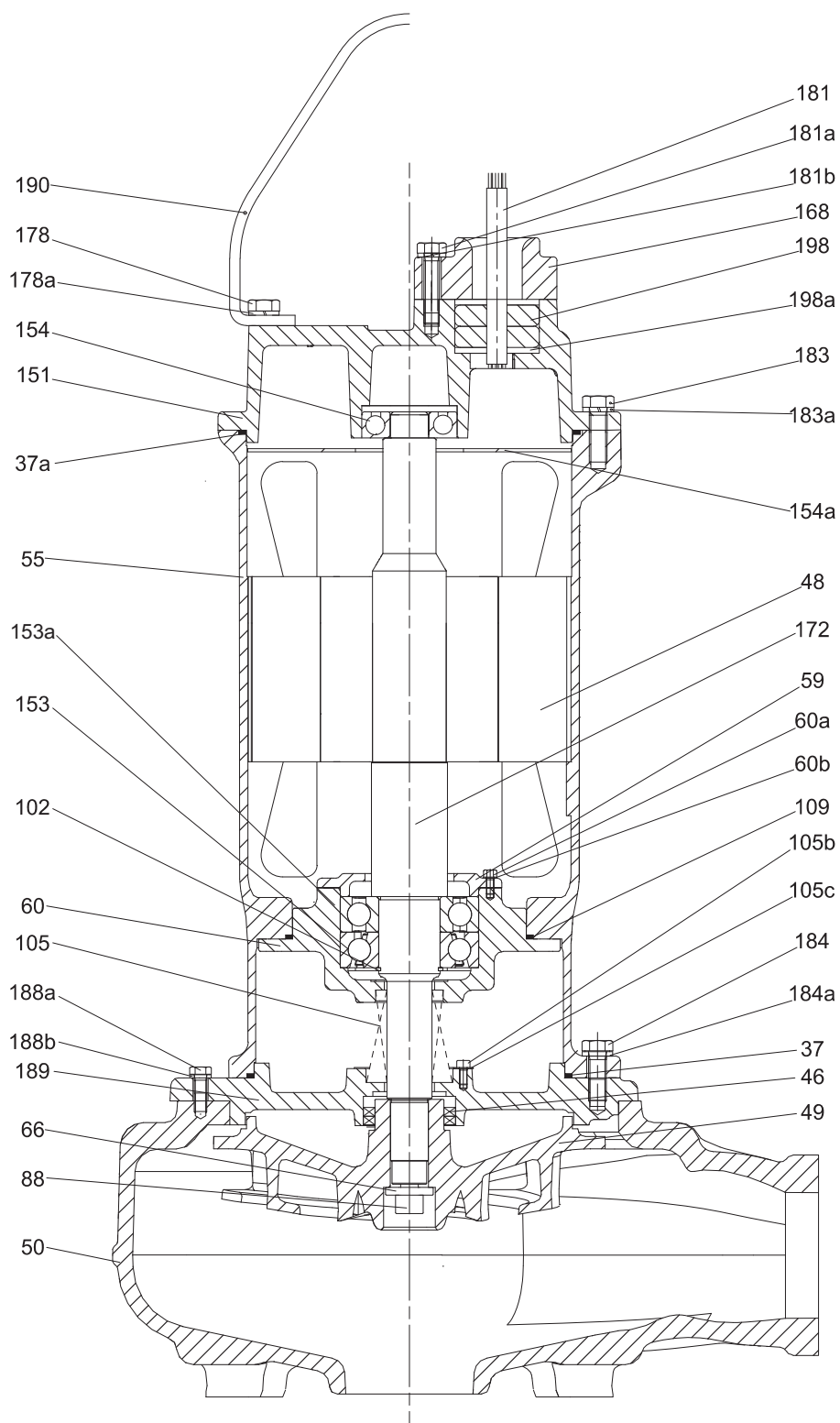


Рис. 43 Детализовка DPK.V.80.80.37.4, DPK.V.80.80.55.4 и DPK.V.80.80.75.4

TM06 5609 5215



TM06 5612 5215

Рис. 44 Чертёж в разрезе DPK.V.80.80.37.4, DPK.V.80.80.55.4 и DPK.V.80.80.75.4

Спецификация материалов

Поз.	Наименование	Материал		
		KS	ASTM	DIN
9	a Шпонка	STS410	ANSI 410	17440
12	Фланец	GC200	A48-CL30	GG20
13	Шланговое соединение	GC200	A48-CL30	GG20
26	a Кольцевое уплотнение	NBR	NBR	NBR
35	Винт с шестигранной головкой	STS304	A276-304	1.4301
35	a Кольцевое уплотнение	NBR	NBR	NBR
35	b Пружинная шайба	STS304	A276-304	1.4301
35	c Прокладка	NBR	NBR	NBR
37	Кольцевое уплотнение	NBR	NBR	NBR
37	a Кольцевое уплотнение	NBR	NBR	NBR
37	b Кольцевое уплотнение	NBR	NBR	NBR
37	c Кольцевое уплотнение	NBR	NBR	NBR
37	e Прокладка	NBR	NBR	NBR
39	Кольцевое уплотнение	NBR	NBR	NBR
39	a Кольцевое уплотнение	NBR	NBR	NBR
39	b Кольцевое уплотнение	NBR	NBR	NBR
39	c Кольцевое уплотнение	NBR	NBR	NBR
39	e Прокладка	NBR	NBR	NBR
46	Манжетное уплотнение	SCP1	SCP1	SCP1
48	Статор	-	-	-
49	Рабочее колесо	GCD450/Hi-Cr	A536-77/Hi-Cr	GGG40/Hi-CrI
49	a Распорное кольцо	SS400	A283-Gr.D	-
50	Корпус насоса	GC200	A48-CL30	GG20
55	Корпус двигателя	GC200	A48-CL30	GG20
55	a Внешний корпус (DWK,E)	SPP	A53-48	1629(1)-61
	Кронштейн электродвигателя (DPK)	GC200	A28-CL30	GG20
59	Крышка подшипника	GC200	A48-CL30	GG20
60	Корпус нижнего подшипника	GC200	A48-CL30	GG20
60	a Винт с шестигранной головкой	SM25C	A108-1025	-
60	b Пружинная шайба	SM25C	A108-1025	-
61	c Консоль верхнего подшипника	GC200	A48-CL30	GG20
66	Пружинная шайба	STS304	A276-304	1.4301
76	Заводская табличка	STS304	A276-304	1.4301
84	a Приемный фильтр / кольцевое основание	SS400	A283-Gr.D	-
	Винт с шестигранной головкой	STS304	A276-304	1.4301
84	b Винт с шестигранной головкой	STS304	A276-304	1.4301
84	c Пружинная шайба	STS304	A276-304	1.4301
88	Винт с цилиндрической головкой и внутренним шестигранником под торцевой ключ			
102	Стопорное кольцо	STS304	A276-304	1.4301
105	Механическое уплотнение вала	-	-	-
105	b Винт с шестигранной головкой	SM25C	A108-1025	-

Поз.	Наименование	Материал		
		KS	ASTM	DIN
105	c Упор уплотнения вала	STS304	A276-304	1.4301
107	Кольцевое уплотнение	NBR	NBR	NBR
108	Уплотнительная шайба	STS304	A276-304	1.4301
108	a Кольцевое уплотнение	NBR	NBR	NBR
109	Кольцевое уплотнение	NBR	NBR	NBR
109	a Кольцевое уплотнение	NBR	NBR	NBR
150	a Втулка вала	STS304	A276-304	1.4301
151	Кронштейн электродвигателя (DWK)	GC200	A48-CL30	GG20
	Верхняя крышка (DPK)	GC200	A48-CL30	GG20
153	Нижний подшипник	-	-	-
153	a Верхний подшипник	-	-	-
154	Верхний подшипник	-	-	-
154	a Крышка	-	-	-
155	Корпус торцевого уплотнения	GC200	A48-CL30	GG20
159	Резиновая втулка	NBR	NBR	NBR
159	a Зажимное кольцо	GC200	A48-CL30	GG20
168	Зажимное кольцо	GC200	A48-CL30	GG20
168	a Кабельный ввод	GC200	A48-CL30	GG20
172	Вал с ротором	STS410	ANSI 410	-
178	Винт с шестигранной головкой	STS304	A276-304	1.4301
178	a Пружинная шайба	STS304	A276-304	1.4301
181	Кабель питания	PNCT	PNCT	PNCT
181	a Винт с шестигранной головкой	STS304	A276-304	1.4301
	b Пружинная шайба	STS304	A276-304	1.4301
182	Винт с цилиндрической головкой и внутренним шестигранником под торцевой ключ			
	Пружинная шайба	STS304	A276-304	1.4301
182	a Пружинная шайба	STS304	A276-304	1.4301
183	Винт с шестигранной головкой	STS304	A276-304	1.4301
	a Пружинная шайба	STS304	A276-304	1.4301
183	b Винт с шестигранной головкой	STS304	A276-304	1.4301
	c Пружинная шайба	STS304	A276-304	1.4301
184	Винт с шестигранной головкой	STS304	A276-304	1.4301
	a Пружинная шайба	STS304	A276-304	1.4301
184	b Винт с шестигранной головкой	STS304	A276-304	1.4301
	c Пружинная шайба	STS304	A276-304	1.4301
185	Кольцевое уплотнение	STS304	A276-304	1.4301
186	Винт с шестигранной головкой	STS304	A276-304	1.4301
	a Пружинная шайба	STS304	A276-304	1.4301
188	Шестигранная гайка	STS304	A276-304	1.4301
188	a Винт с шестигранной головкой	STS304	A276-304	1.4301
	b Пружинная шайба	STS304	A276-304	1.4301

Поз.	Наименование	Материал		
		KS	ASTM	DIN
189	Крышка впуска (DWK)	GCD450	536-77	GGG40
	Крышка впуска (DPK)	GC200	A28-CL30	GG20
190	Подъемная скоба	STS304	A276-304	1.4301
190 d	Рым-болт	SM30C	A108-1030	-
193	Пробка для слива масла	STS304	A276-304	1.4301
194	Кольцевое уплотнение	NBR	NBR	NBR
198	Кабельная муфта	NBR	NBR	NBR
198 a	Шайба	STS304	A276-304	1.4301
522	Винт с шестигранной головкой	STS304	A276-304	1.4301
523	Пружинная шайба	STS304	A276-304	1.4301
524	Промывочное отверстие (соединение промывочного клапана) - опция			

8. Общие сведения об изделии

Технические данные

Шариковые подшипники

Главные подшипники (поз. 153 и 153а) являются двухрядными радиально-упорными.

Верхний подшипник (поз. 154) - однорядный шарикоподшипник с глубокой канавкой.

Все подшипники смазаны на весь срок эксплуатации.

Торцевые уплотнения вала

DWK.O, DPK, DPK.V

Насосы оснащены двумя механическими уплотнениями вала для изоляции электродвигателя от перекачиваемой жидкости. Уплотнения вала размещены в масляной камере.

DWK.E

Насос оборудован двумя механическими уплотнениями вала, а также дополнительным манжетным уплотнением, размещенным под вторым механическим уплотнением вала. Дополнительное манжетное уплотнение защищает механические уплотнения и вал от возможного воздействия абразивов. При износе манжетное уплотнение может быть заменено.

Поскольку насосом не обеспечивается достаточно высокое давление вокруг вала, для прижатия поверхностей уплотнений используется восемь пружин.

Исполнение поверхностей уплотнения вала - карбид кремния / карбид кремния (SiC/SiC).

Электродвигатель

Герметичный, полностью закрытый электродвигатель.

Класс изоляции: F (155 °C).

Степень защиты: IP68.

О защите электродвигателя и датчиках см. в разделе *Датчики* на стр. 58.

Кабели

Тип кабеля [мм ²]	Внешний диаметр кабеля [мм]	Радиус загиба	
		Фиксирован. [мм]	Свободный [мм]
4 x 1,5 мм ²	13 ± 0,8	64	192
4 x 1,5 мм ² + 2 x 1 мм ²	17,5 ± 0,5	88	263
4 x 1,5 мм ² + 4 x 1 мм ²	17,5 ± 0,5	88	263
4 x 2,5 мм ² + 4 x 1 мм ²	21,5 ± 1,0	97	290
4 x 4,0 мм ² + 4 x 1 мм ²	21,5 ± 1,0	108	323
4 x 6,0 мм ² + 4 x 1 мм ²	25 ~ 25,4 ± 1,0	123	369
7 x 4,0 мм ² + 4 x 1 мм ²	25 ~ 25,4 ± 1,0	122	366
7 x 6,0 мм ² + 6 x 1 мм ²	25 ~ 25,4 ± 1,0	127	381
4 x 10,0 мм ² + 6 x 1 мм ²	33,6 ± 1,0	118	354
7 x 10,0 мм ² + 6 x 1,5 мм ²	28,6	143	429
7 x 16,0 мм ² + 6 x 1,5 мм ²	31,2	156	468
7 x 25,0 мм ² + 6 x 1,5 мм ²	43,4	217	651
7 x 35,0 мм ² + 6 x 1,5 мм ²	47,5	238	713

Стандартная длина кабелей - 10 м. Возможно исполнение с другой длиной кабеля по запросу. См. *Перечень вариантов исполнения*, стр. 16.

Кабель подбирается в зависимости от типоразмера электродвигателя.

Кабельный ввод

DWK.O, DPK

Резиновая втулка.

DWK.E

Кабельный ввод состоит из резиновой уплотнительной втулки, эпоксидной мембраны и резинового покрытия. Это способствует созданию продольной и радиальной изоляции, защищающей корпус электродвигателя от проникновения жидкости.

Датчики

В стандартном исполнении насосы оборудованы биметаллическим термовыключателем, который размыкает цепь при достижении электродвигателем температуры 130 °С. Следующие модели термовыключателем не оборудованы:

DWK.O.x.x.075.x.x.R
 DWK.O.x.x.15.x.x.R
 DWK.O.x.x.22.x.x.R
 DWK.O.x.x.37.x.0D.R.

Перечисленные выше насосы оборудованы термодатчиком вместо биметаллического термовыключателя.

Датчик утечки для непрерывного контроля проникновения жидкости в корпус электродвигателя. Следующие модели датчиком утечки не оборудованы:

DWK.O.x.x.075.x.x
 DWK.O.x.x.15.x.x
 DWK.O.x.x.22.x.x
 DWK.O.x.x.37.x.x.

DPK.x.x.075.x.x
 DPK.x.x.15.x.x
 DPK.x.x.22.x.x
 DPK.x.x.37.x.x.

Варианты датчиков под заказ

- Датчик Pt100 для контроля температуры электродвигателя и/или подшипника в вариантах исполнения, не предусматривающих наличие данного датчика в стандартном исполнении.
- Электродный датчик утечки для контроля проникновения жидкости в масляную камеру в насосах, где не предусмотрено наличие данного датчика в стандартном исполнении.

Испытания

Все насосы проходят испытания перед отгрузкой с завода. Протокол заводских испытаний оформляется в соответствии со стандартом ISO 9906:2012, класс 3B. Протоколы испытаний могут поставляться с насосом или отдельно по серийному номеру насоса (по запросу).

Другие испытания или свидетельства также доступны по запросу. См. раздел *Перечень вариантов исполнения* на стр. 16.

Условия эксплуатации

Насосы предназначены для непрерывной эксплуатации (режим S1) или работы с перерывами (режим S3).

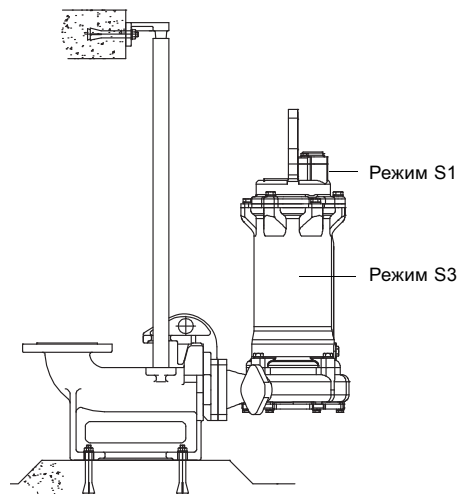


Рис. 45 Уровень жидкости для насосов DPK при работе в режиме S1 или S3

TM04 4094 0709

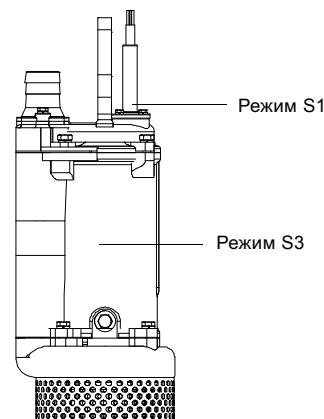
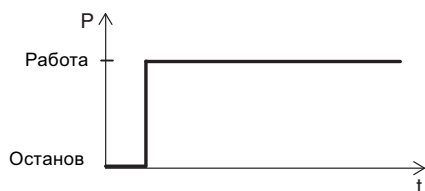


Рис. 46 Уровень жидкости для насосов DWK при работе в режиме S1 или S3

TM04 4144 0709

Непрерывная работа

Непрерывный режим работы S1 допускается, если насос вместе с электродвигателем полностью погружен в жидкость.



TM02 7775 4003

Рис. 47 Непрерывная работа

Переменный режим работы

При режиме работы с перерывами (S3) насос должен работать в течение максимум 4 минут и останавливаться минимум на 6 минут. См. рис. 48.



TM04 2656 2808

Рис. 48 Переменный режим работы

Максимальное количество пусков в час

DPK, DWK.O: 30.

DWK.E: 18.

Перекачиваемые жидкости

Значение pH: 4-10.

Температура жидкости: 0-40 °С.

Если перекачиваемые жидкости имеют более высокую плотность и/или кинематическую вязкость, чем вода, необходимо установить электродвигатели большей мощности.

Типовой ряд двигателей

Тип насоса	Мощность на валу электродвигателя [кВт]
DWK.O, DPK	0,75
DWK.O, DPK, DPK.V	1,5
DWK.O, DPK, DPK.V	2,2
DWK.O, DPK, DPK.V	3,7
DWK.O, DPK, DPK.V	5,5
DWK.O, DPK, DPK.V	7,5
DWK.O, DPK	11
DWK.O, DPK	15
DPK	19
DWK.E, DPK	22
DWK.E	30
DWK.E	37
DWK.E	45
DWK.E	55
DWK.E	75
DWK.E	90

Шкафы управления

Насосы могут управляться следующими шкафами:

- LC 107, LCD 107 с датчиками уровня в виде колокола
- LC 108s, LCD 108s с поплавковыми выключателями
- LC 110s, LCD 110s с электродами уровня воды.
- Control DC.

Шкафы управления LC для систем с одним насосом, LCD - для систем с двумя насосами.

В следующем описании под термином "реле контроля уровня" могут пониматься датчики уровня в виде колокола, поплавковые выключатели или электроды.

Шкаф управления LC оборудован двумя или тремя реле контроля уровня; одно реле предназначено для пуска насоса, а второе - для останова. Третье (дополнительное) реле контроля уровня предназначено для сигнализация о превышении уровня.

Шкаф управления LCD оборудован тремя реле контроля уровня; два из них предназначены для пуска насоса, а одно - для общего останова.

Четвертое (дополнительное) реле контроля уровня предназначено для сигнализация о превышении уровня.

Шкаф управления Control DC на базе системы Dedicated Controls - это система управления 1-6 насосами для дренажа и канализации, а также мешалкой и/или промывочным клапаном при необходимости, предназначенная для установки в зданиях или канализационных насосных станциях. Система Dedicated Controls обеспечивает усовершенствованное управление и расширенные возможности по передаче данных.

Основными компонентами Dedicated Controls являются:

- Устройство управления CU 362
- Модуль IO 351B (общий модуль ввода/вывода).

Система Dedicated Controls осуществляет пуск/останов насосов по сигналам от:

- поплавковых выключателей;
- аналогового датчика уровня;
- датчиков уровня и предохранительных поплавковых выключателей.

Дополнительную информацию можно найти в Паспорте, руководстве по монтажу и эксплуатации на выбранную модель шкафа управления.

Использование преобразователя частоты

В принципе, все трехфазные двигатели могут быть подключены к преобразователю частоты.

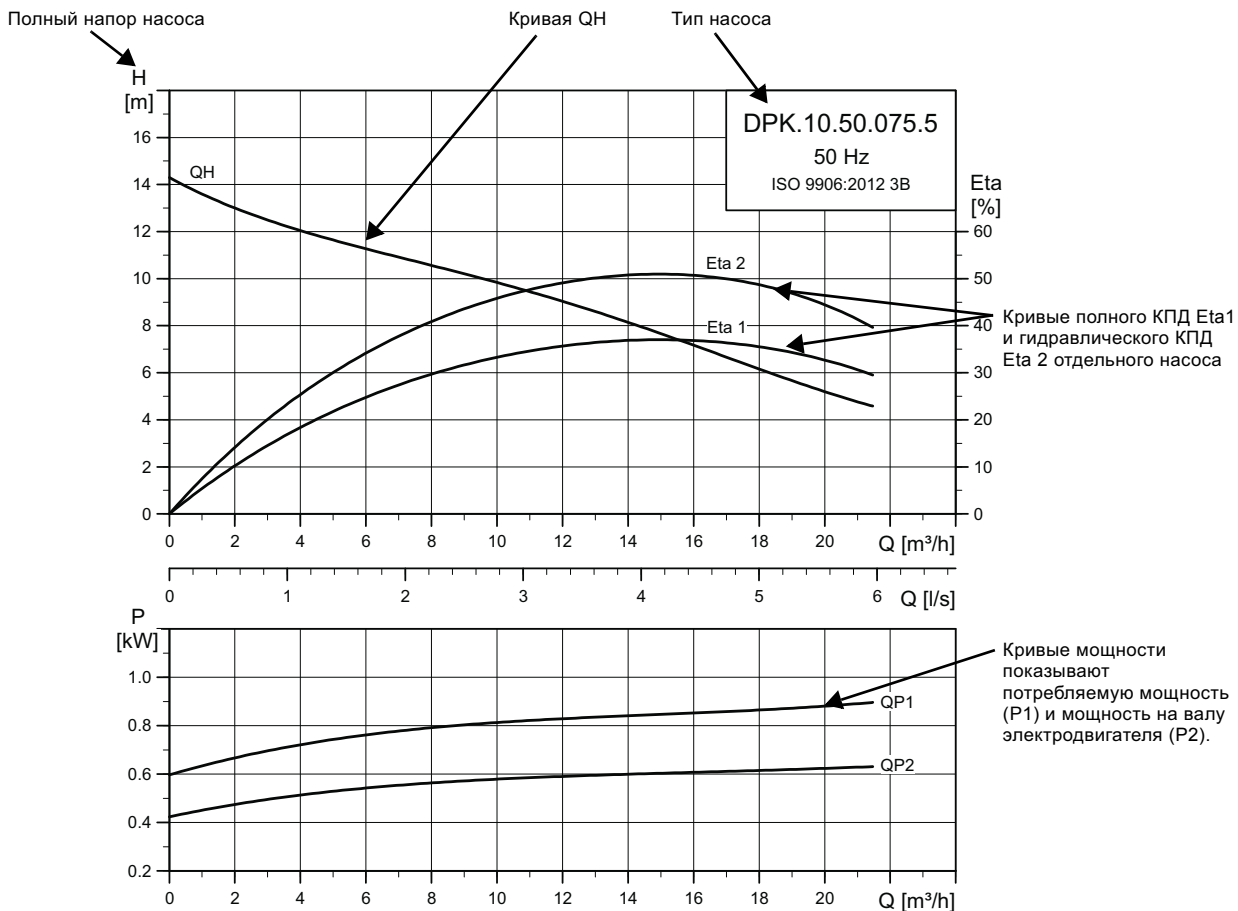
Тем не менее, при работе преобразователя частоты система изоляции электродвигателя часто испытывает повышенную нагрузку, что делает работу электродвигателя более шумной из-за появления вызываемых пиками напряжения вихревых токов.

Кроме того, подшипники крупных электродвигателей, управляемых посредством преобразователя частоты, подвергаются воздействию подшипниковых токов. В результате чего ресурс подшипников значительно сокращается.

Более подробную информацию смотрите в Паспорте, руководстве по монтажу и эксплуатации на насосы DPK и DWK.

9. Диаграммы рабочих характеристик и технические данные

Расшифровка диаграмм рабочих характеристик



TM04 2875 4514

Условия снятия рабочих характеристик

Приведенные ниже инструкции действительны для кривых, показанных на графиках рабочих характеристик, стр. 63-99.

- Допуски в соответствии с ISO 9906:2012, класс 3B.
- Кривые показывают рабочие характеристики насосов с рабочими колесами разного диаметра при номинальной частоте вращения.
- Данные кривые относятся к перекачиванию воды без воздуха при температуре +20 °C и кинематической вязкости 1 мм²/с (1 сСт).
- Eta: Кривые отображают значения КПД: Eta1 - кривая полного КПД (насос+двигатель), Eta2 - кривая гидравлического КПД (насос).
- В случае, если плотность не равна 1000 кг/м³, давление на выходе пропорционально плотности.
- При перекачивании жидкостей, плотность которых выше 1000 кг/м³, необходимо использовать электродвигатели большей мощности.

Испытания рабочих характеристик

Испытания по требуемой рабочей точке проводятся для каждого насоса согласно ISO 9906:2012, класс 3B, без сертификации.

Если насос был заказан на основании только диаметра рабочего колеса (требуемая рабочая точка не указана), насос будет испытан на рабочей точке согласно ISO 9906:2012, класс 3B.

Если вам требуется проведение испытаний по большему количеству точек на кривой либо определение конкретных минимальных рабочих характеристик, либо вам необходимы сертификаты, следует произвести индивидуальные измерения, сертификаты же будут предоставлены по требованию.

Сертификаты

Сертификаты должны подтверждаться для каждого заказа. По запросу заказчика предоставляются следующие сертификаты:

- сертификат соответствия заказу, EN 10204-2.1;
- протокол испытаний насоса.

Испытания в присутствии заказчика

Заказчик может присутствовать при проведении испытаний в соответствии с ISO 9906:2012.

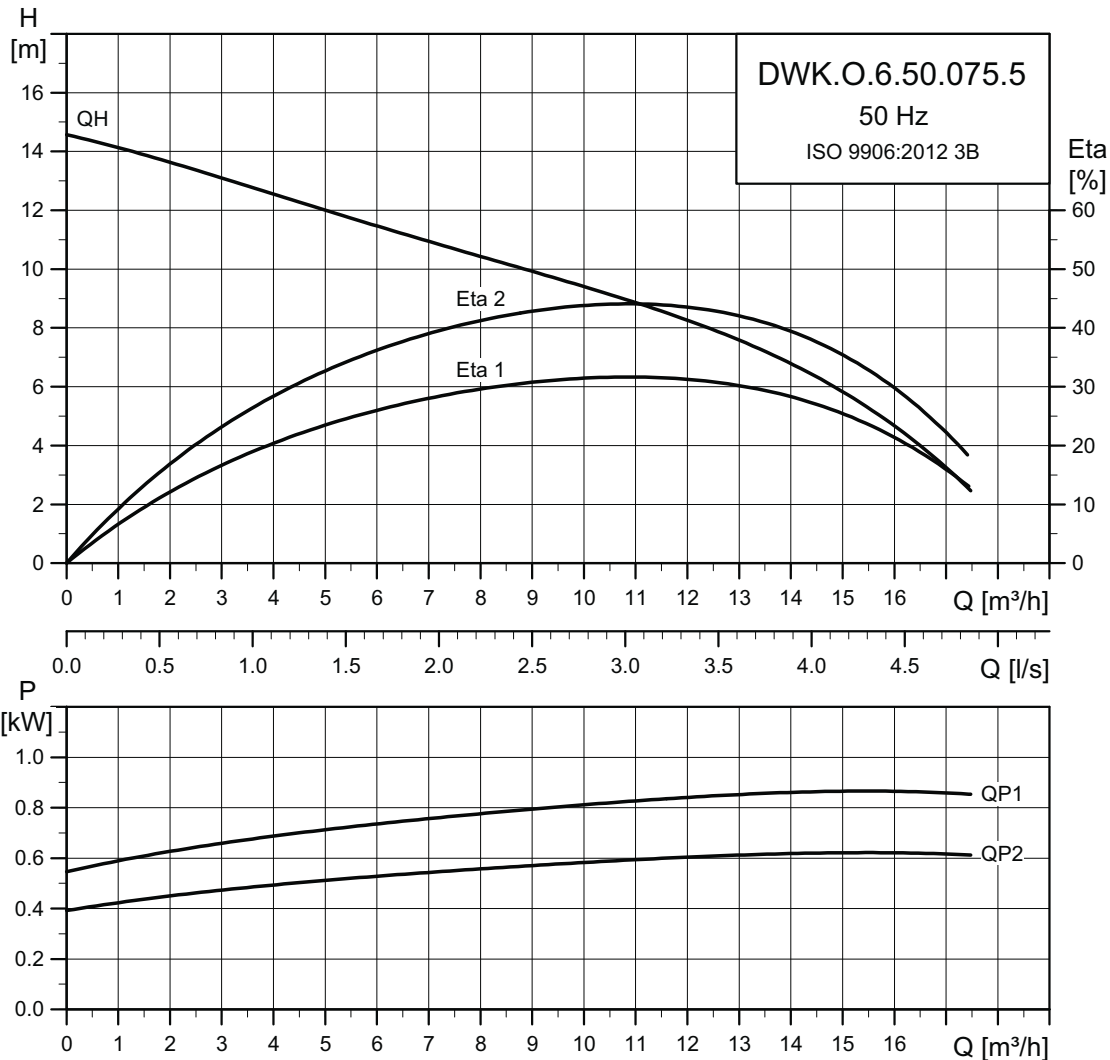
Испытание в присутствии заказчика не является аттестационным, поэтому оно не оформляется документально со стороны Grundfos. Такое испытание является лишь гарантией выполнения всех инструкций, изложенных в методике проведения испытания.

Если заказчик хочет присутствовать при испытаниях насоса, это необходимо указать в заказе.

10. Диаграммы рабочих характеристик и технические данные

DWK.O

DWK.O.6.50.075.5



TM04 2918 4514

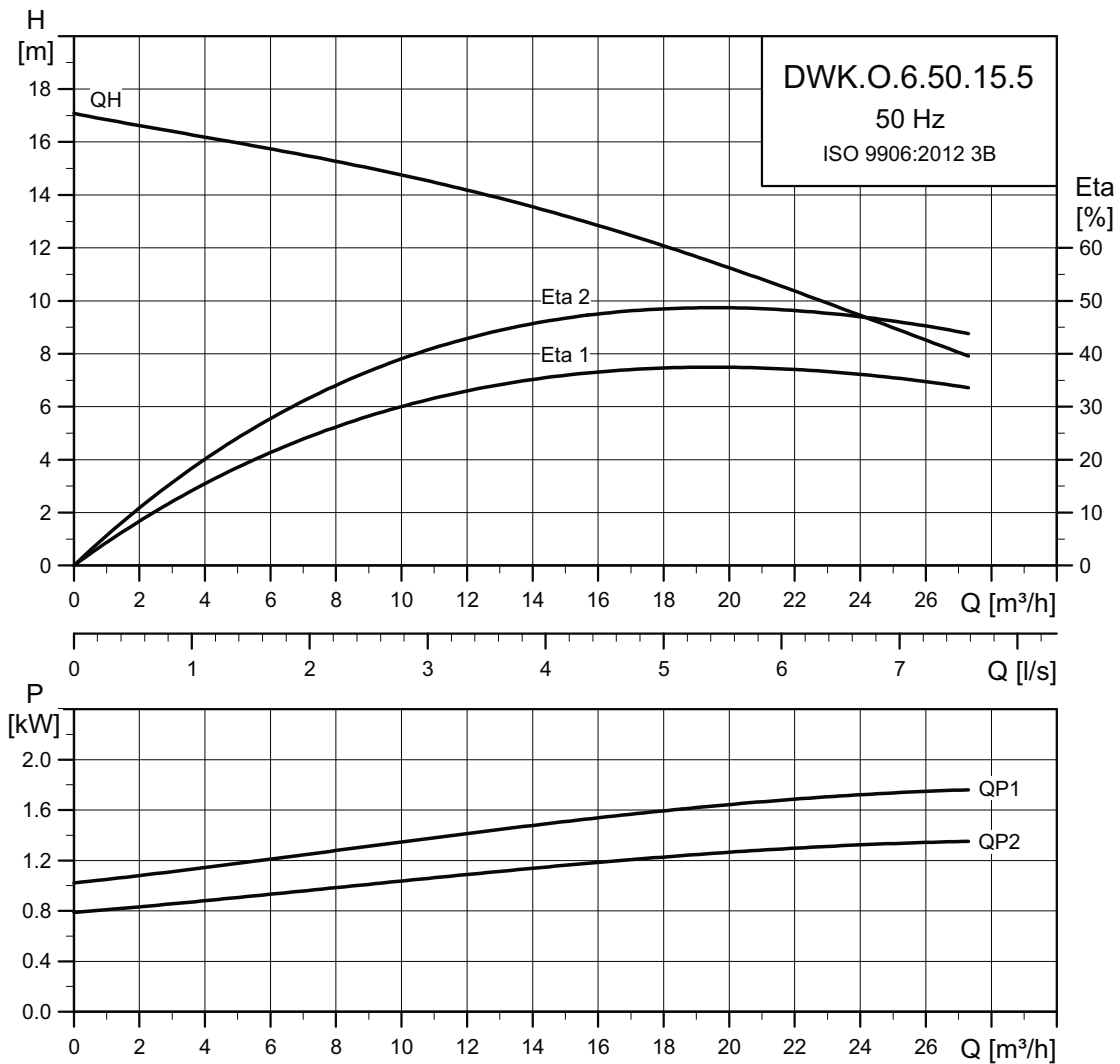
Данные электрооборудования

Тип насоса	Напряжение [В]	P2 [кВт]	мин ⁻¹	Метод пуска	I _N [А]	η _{двиг.} [%]			Cos φ			Кабель
						1/2	3/4	1/1	1/2	3/4	1/1	
DWK.O.6.50.075.5.0D	3 x 380-415 Y	0,75	2850	DOL	1,6	72,5	77,5	79,2	0,72	0,82	0,88	4 x 1,5 мм ² + 2 x 1 мм ²
DWK.O.6.50.075.5.0E	3 x 220-240 D	0,75	2850	DOL	2,8	72,5	77,5	79,2	0,72	0,82	0,88	4 x 1,5 мм ² + 2 x 1 мм ²
DWK.O.6.50.075.5.0D.R	3 x 380-415 Y	0,75	2850	DOL	1,6	72,5	77,5	79,2	0,72	0,82	0,88	4 x 1,5 мм ²
DWK.O.6.50.075.5.0E.R	3 x 220-240 Y	0,75	2850	DOL	2,8	72,5	77,5	79,2	0,72	0,82	0,88	4 x 1,5 мм ²

Данные насоса

Тип насоса	Тип рабочего колеса	Макс. размер твёрдых включений [мм]	Макс. кол-во пусков в час	Макс. монтажная глубина [м]	Степень защиты	Класс изоляции	Максимальная температура жидкости [°C]	pH
DWK.O.6.50.075.5	Полуоткрытое	6	30	25	68	F	40	4-10

DWK.O.6.50.15.5



TM04 2919 4514

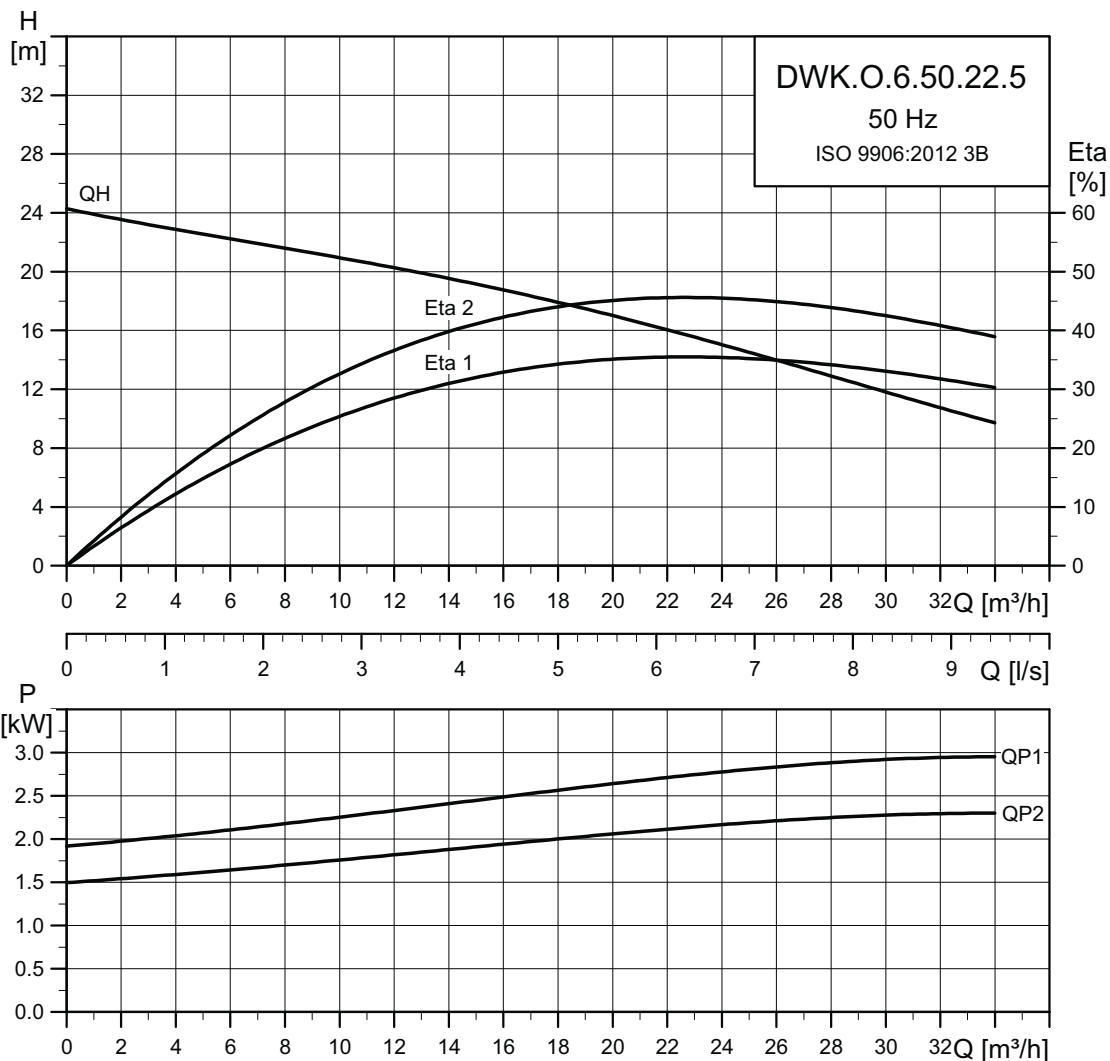
Данные электрооборудования

Тип насоса	Напряжение [В]	P2 [кВт]	мин ⁻¹	Метод пуска	I _N [А]	η _{двиг.} [%]			Cos φ			Кабель
						1/2	3/4	1/1	1/2	3/4	1/1	
DWK.O.6.50.15.5.0D	3 x 380-415 Y	1,5	2850	DOL	3,2	78,0	82,1	83,02	0,68	0,78	0,85	4 x 1,5 мм ² + 2 x 1 мм ²
DWK.O.6.50.15.5.0E	3 x 220-240 D	1,5	2850	DOL	5,6	78,0	82,1	83,02	0,68	0,78	0,85	4 x 1,5 мм ² + 2 x 1 мм ²
DWK.O.6.50.15.5.0D.R	3 x 380-415 Y	1,5	2850	DOL	3,2	78,0	82,1	83,02	0,68	0,78	0,85	4 x 1,5 мм ²
DWK.O.6.50.15.5.0E.R	3 x 220-240 Y	1,5	2850	DOL	5,6	78,0	82,1	83,02	0,68	0,78	0,85	4 x 1,5 мм ²

Данные насоса

Тип насоса	Тип рабочего колеса	Макс. размер твёрдых включений [мм]	Макс. кол-во пусков в час	Макс. монтажная глубина [м]	Степень защиты	Класс изоляции	Максимальная температура жидкости [°C]	pH
DWK.O.6.50.15.5	Полуоткрытое	6	30	25	68	F	40	4-10

DWK.O.6.50.22.5



TM04 2920 4514

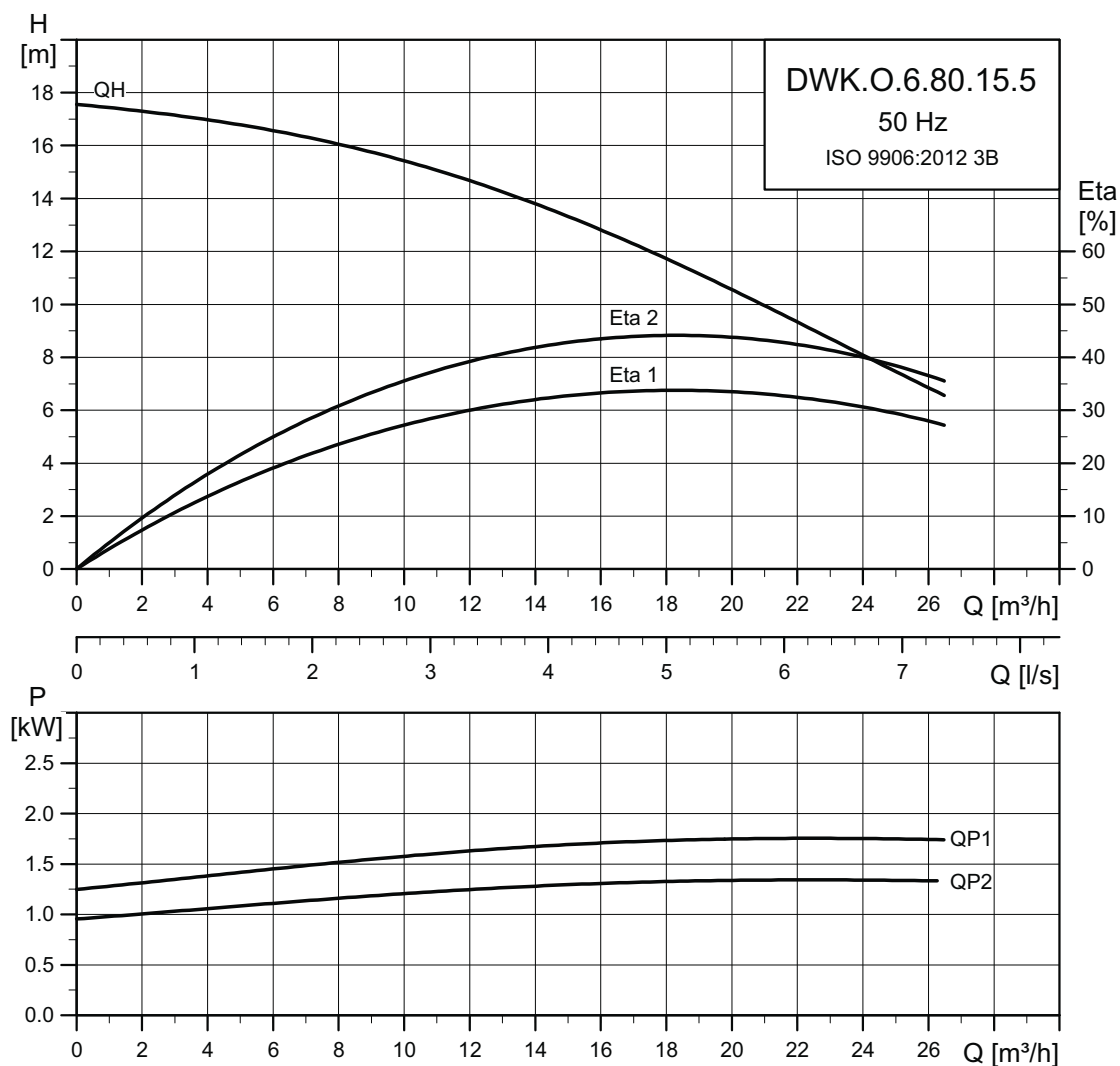
Данные электрооборудования

Тип насоса	Напряжение [В]	P2 [кВт]	мин ⁻¹	Метод пуска	I _N [А]	η _{двиг.} [%]			Cos φ			Кабель
						1/2	3/4	1/1	1/2	3/4	1/1	
DWK.O.6.50.22.5.0D	3 x 380-415 Y	2,2	2850	DOL	4,4	79,8	83,1	86,1	0,71	0,82	0,89	4 x 1,5 мм ² + 2 x 1 мм ²
DWK.O.6.50.22.5.0E	3 x 220-240 D	2,2	2850	DOL	7,6	79,8	83,1	86,1	0,71	0,82	0,89	4 x 1,5 мм ² + 2 x 1 мм ²
DWK.O.6.50.22.5.0D.R	3 x 380-415 Y	2,2	2850	DOL	4,4	79,8	83,1	86,1	0,71	0,82	0,89	4 x 1,5 мм ²
DWK.O.6.50.22.5.0E.R	3 x 220-240 Y	2,2	2850	DOL	7,6	79,8	83,1	86,1	0,71	0,82	0,89	4 x 1,5 мм ²

Данные насоса

Тип насоса	Тип рабочего колеса	Макс. размер твёрдых включений [мм]	Макс. кол-во пусков в час	Макс. монтажная глубина [м]	Степень защиты	Класс изоляции	Максимальная температура жидкости [°C]	pH
DWK.O.6.50.22.5	Полуоткрытое	6	30	25	68	F	40	4-10

DWK.O.6.80.15.5



TM04 2921 4514

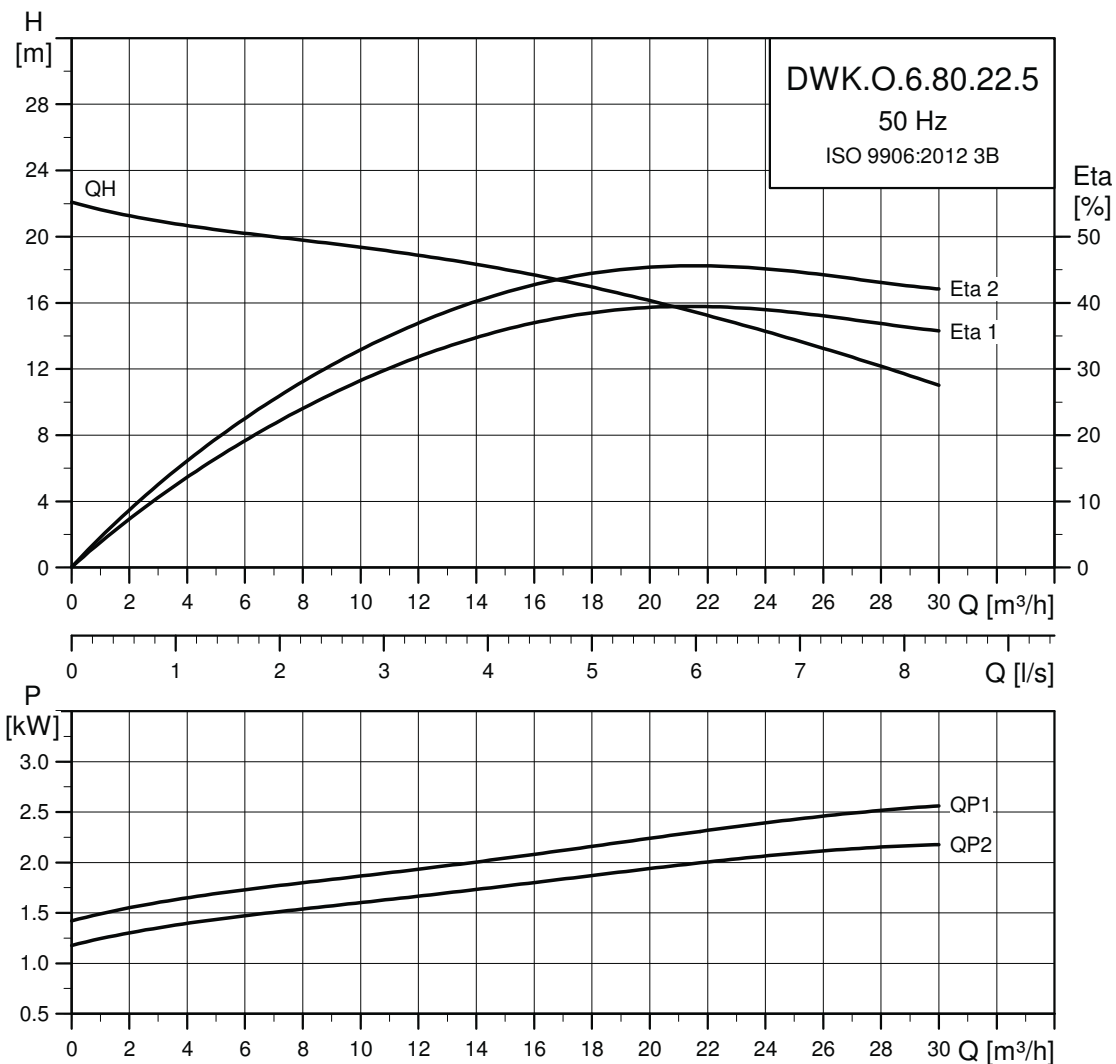
Данные электрооборудования

Тип насоса	Напряжение [В]	P2 [кВт]	мин ⁻¹	Метод пуска	I _N [А]	η _{двиг.} [%]			Cos φ			Кабель
						1/2	3/4	1/1	1/2	3/4	1/1	
DWK.O.6.80.15.5.0D	3 x 380-415 Y	1,5	2850	DOL	3,2	78,0	82,1	83,02	0,68	0,78	0,85	4 x 1,5 мм ² + 2 x 1 мм ²
DWK.O.6.80.15.5.0E	3 x 220-240 D	1,5	2850	DOL	5,6	78,0	82,1	83,02	0,68	0,78	0,85	4 x 1,5 мм ² + 2 x 1 мм ²
DWK.O.6.80.15.5.0D.R	3 x 380-415 Y	1,5	2850	DOL	3,2	78,0	82,1	83,02	0,68	0,78	0,85	4 x 1,5 мм ²
DWK.O.6.80.15.5.0E.R	3 x 220-240 Y	1,5	2850	DOL	5,6	78,0	82,1	83,02	0,68	0,78	0,85	4 x 1,5 мм ²

Данные насоса

Тип насоса	Тип рабочего колеса	Макс. размер твёрдых включений [мм]	Макс. кол-во пусков в час	Макс. монтажная глубина [м]	Степень защиты	Класс изоляции	Максимальная температура жидкости [°C]	pH
DWK.O.6.80.15.5	Полуоткрытое	6	30	25	68	F	40	4-10

DWK.O.6.80.22.5



TM04 2922 0417

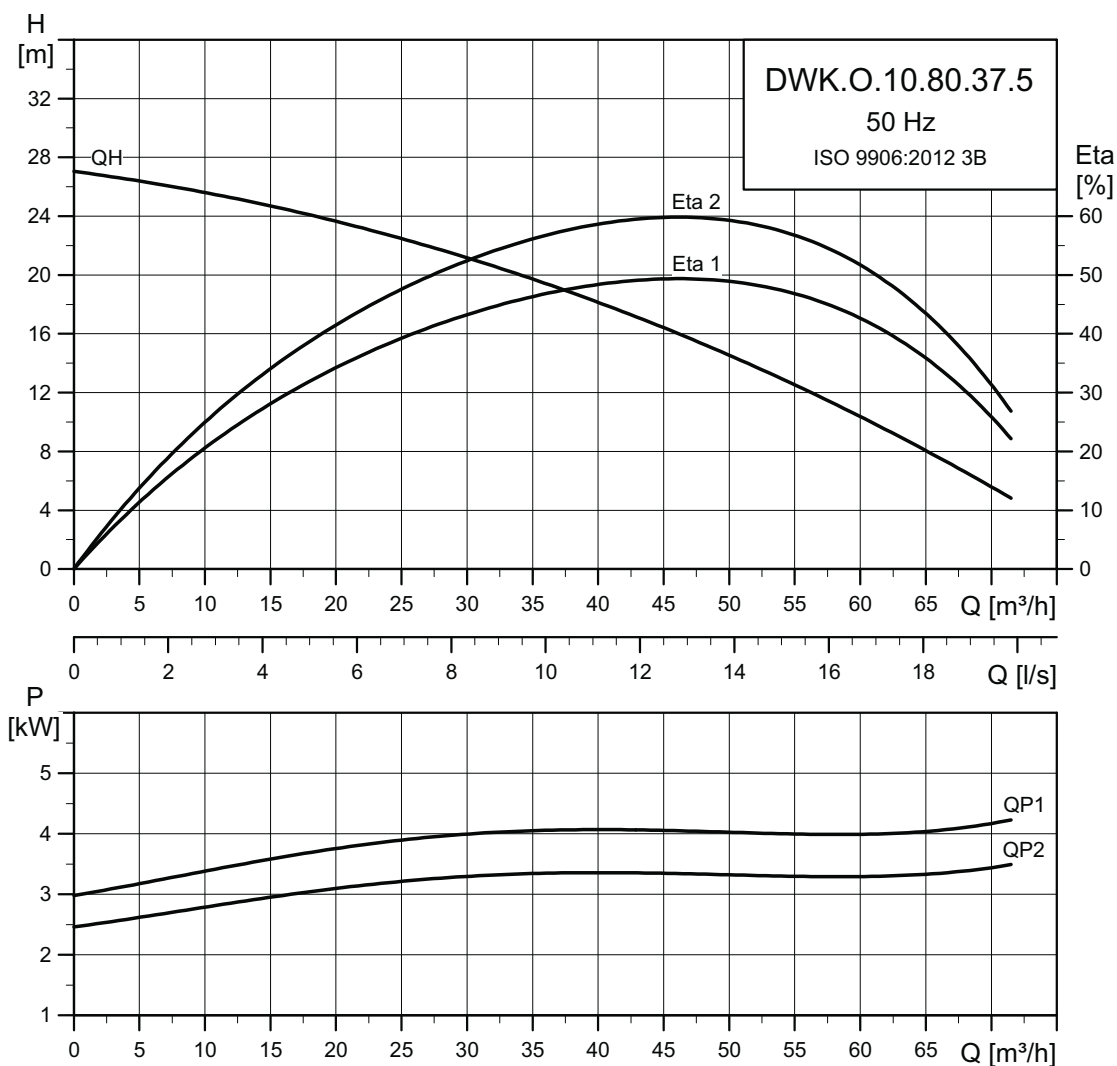
Данные электрооборудования

Тип насоса	Напряжение [В]	P2 [кВт]	мин ⁻¹	Метод пуска	I _N [А]	η _{двиг.} [%]			Cos φ			Кабель
						1/2	3/4	1/1	1/2	3/4	1/1	
DWK.O.6.80.22.5.0D	3 x 380-415 Y	2,2	2850	DOL	4,4	79,8	83,1	86,1	0,71	0,82	0,89	4 x 1,5 мм ² + 2 x 1 мм ²
DWK.O.6.80.22.5.0E	3 x 220-240 D	2,2	2850	DOL	7,6	79,8	83,1	86,1	0,71	0,82	0,89	4 x 1,5 мм ² + 2 x 1 мм ²
DWK.O.6.80.22.5.0D.R	3 x 380-415 Y	2,2	2850	DOL	4,4	79,8	83,1	86,1	0,71	0,82	0,89	4 x 1,5 мм ²
DWK.O.6.80.22.5.0E.R	3 x 220-240 Y	2,2	2850	DOL	7,6	79,8	83,1	86,1	0,71	0,82	0,89	4 x 1,5 мм ²

Данные насоса

Тип насоса	Тип рабочего колеса	Макс. размер твёрдых включений [мм]	Макс. кол-во пусков в час	Макс. монтажная глубина [м]	Степень защиты	Класс изоляции	Максимальная температура жидкости [°C]	pH
DWK.O.6.80.22.5	Полуоткрытое	6	30	25	68	F	40	4-10

DWK.O.10.80.37.5



TM04 2923 4514

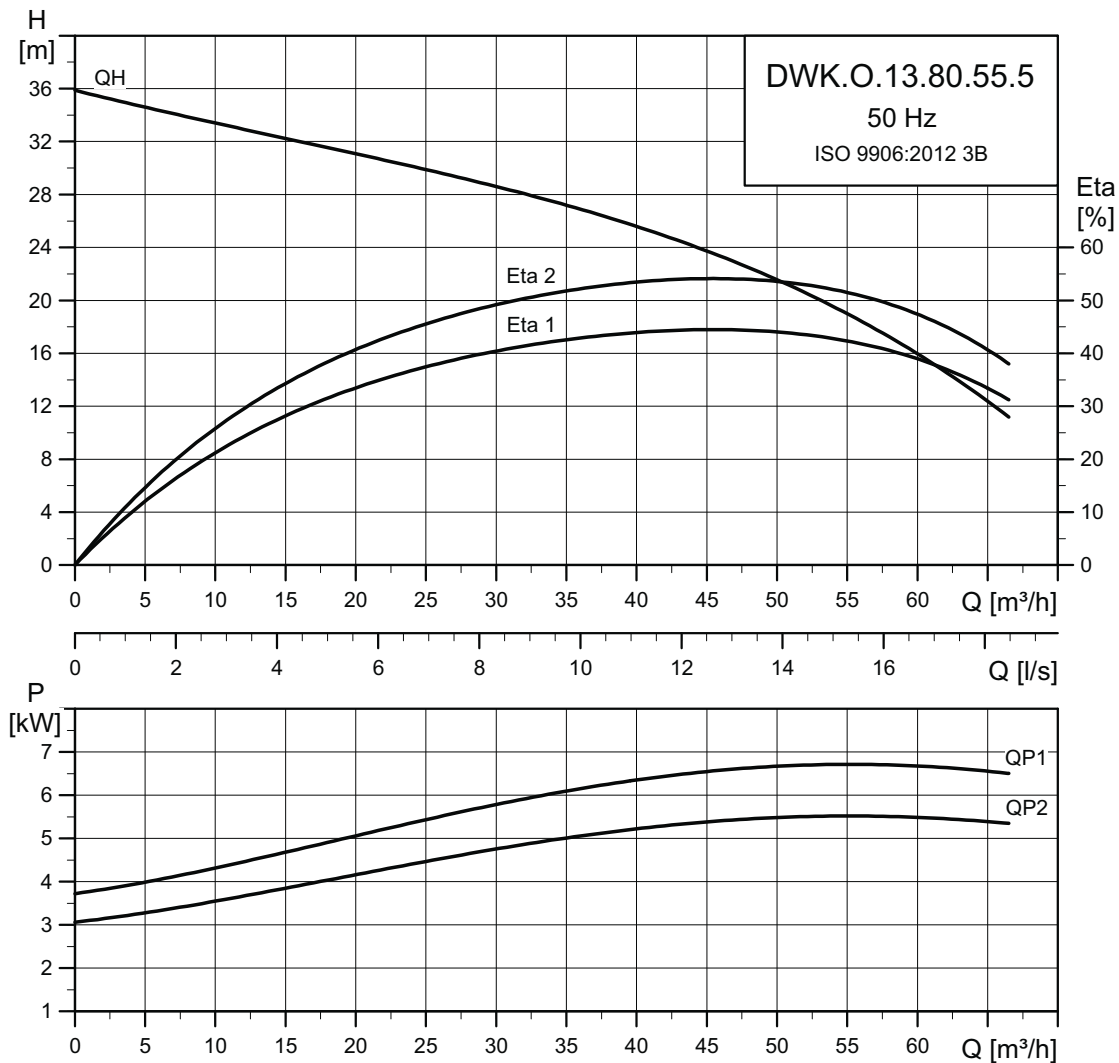
Данные электрооборудования

Тип насоса	Напряжение [В]	P2 [кВт]	мин ⁻¹	Метод пуска	I _N			η _{двиг.} [%]			Cos φ			Кабель
					[А]	1/2	3/4	1/1	1/2	3/4	1/1			
DWK.O.10.80.37.5.0D	3 x 380-415 Y	3,7	2850	DOL	7,6	85,6	85,5	84,5	0,85	0,90	0,91	4 x 1,5 мм ² + 2 x 1 мм ²		
DWK.O.10.80.37.5.0E	3 x 220-240 D	3,7	2850	DOL	12,5	85,6	85,5	84,5	0,85	0,90	0,91	4 x 2,5 мм ² + 4 x 1 мм ²		
DWK.O.10.80.37.5.0D.R	3 x 380-415 Y	3,7	2850	DOL	7,6	85,6	85,5	84,5	0,85	0,90	0,91	4 x 1,5 мм ²		
DWK.O.10.80.37.5.0E.R	3 x 220-240 D	3,7	2850	DOL	12,5	85,6	85,5	84,5	0,85	0,90	0,91	4 x 2,5 мм ² + 4 x 1 мм ²		

Данные насоса

Тип насоса	Тип рабочего колеса	Макс. размер твёрдых включений [мм]	Макс. кол-во пусков в час	Макс. монтажная глубина [м]	Степень защиты	Класс изоляции	Максимальная температура жидкости [°C]	pH
DWK.O.10.80.37.5	Полуоткрытое	10	30	25	68	F	40	4-10

DWK.O.13.80.55.5



TM04 2924 4514

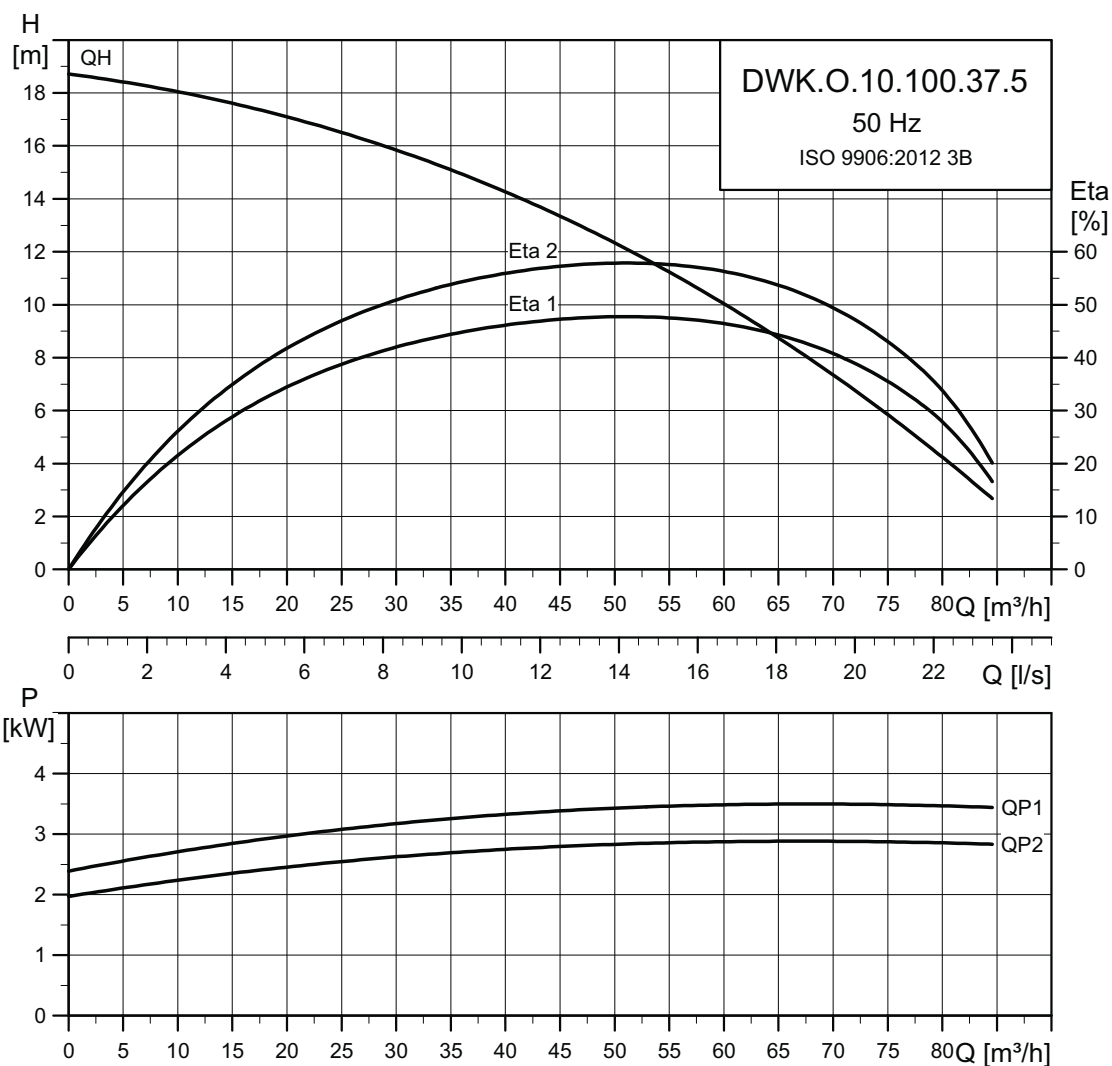
Данные электрооборудования

Тип насоса	Напряжение [В]	P2 [кВт]	мин ⁻¹	Метод пуска	I _N [А]	η _{двиг.} [%]			Cos φ			Кабель
						1/2	3/4	1/1	1/2	3/4	1/1	
DWK.O.13.80.55.5.0D	3 x 380-415 Y	5,5	2850	DOL	10,5	88,2	88,8	88,2	0,82	0,88	0,91	4 x 2,5 мм ² + 4 x 1 мм ²
DWK.O.13.80.55.5.0E	3 x 220-240 D	5,5	2850	DOL	18,0	88,2	88,8	88,2	0,82	0,88	0,91	4 x 4,0 мм ² + 4 x 1 мм ²
DWK.O.13.80.55.5.0D.R	3 x 380-415 Y	5,5	2850	DOL	10,5	88,2	88,8	88,2	0,82	0,88	0,91	4 x 2,5 мм ² + 4 x 1 мм ²
DWK.O.13.80.55.5.0E.R	3 x 220-240 D	5,5	2850	DOL	18,0	88,2	88,8	88,2	0,82	0,88	0,91	4 x 4,0 мм ² + 4 x 1 мм ²
DWK.O.13.80.55.5.1D	3 x 380-415 D	5,5	2850	Y/D	10,5	88,2	88,8	88,2	0,82	0,88	0,91	7 x 4,0 мм ² + 4 x 1 мм ²
DWK.O.13.80.55.5.1E	3 x 220-240 D	5,5	2850	Y/D	18,0	88,2	88,8	88,2	0,82	0,88	0,91	7 x 4,0 мм ² + 4 x 1 мм ²
DWK.O.13.80.55.5.1D.R	3 x 380-415 D	5,5	2850	Y/D	10,5	88,2	88,8	88,2	0,82	0,88	0,91	7 x 4,0 мм ² + 4 x 1 мм ²
DWK.O.13.80.55.5.1E.R	3 x 220-240 D	5,5	2850	Y/D	18,0	88,2	88,8	88,2	0,82	0,88	0,91	7 x 4,0 мм ² + 4 x 1 мм ²

Данные насоса

	Тип рабочего колеса	Макс. размер твёрдых включений [мм]	Макс. кол-во пусков в час	Макс. монтажная глубина [м]	Степень защиты	Класс изоляции	Максимальная температура жидкости [°C]	pH
DWK.O.13.80.55.5	Полуоткрытое	13	30	25	68	F	40	4-10

DWK.O.10.100.37.5



TM04 2925 4514

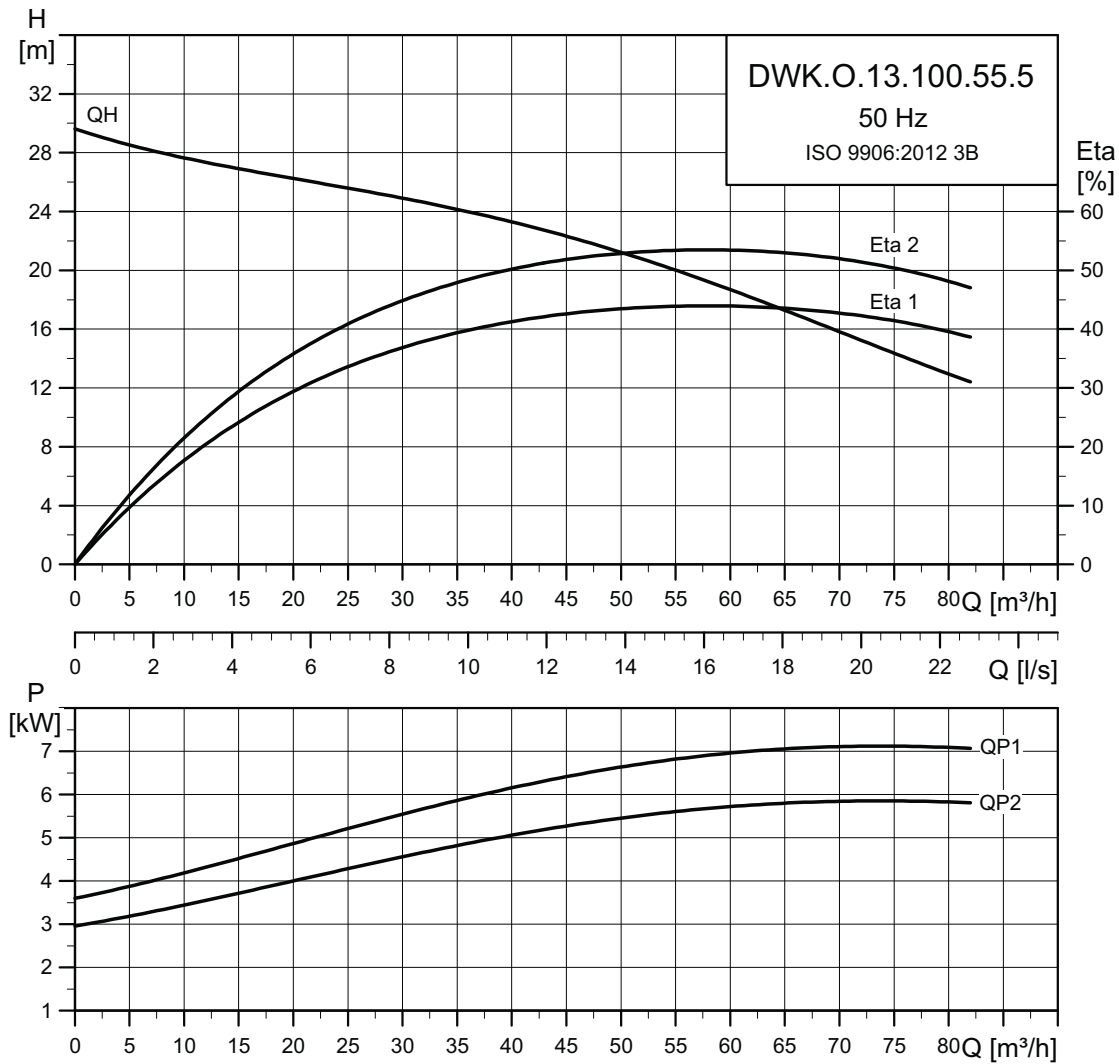
Данные электрооборудования

Тип насоса	Напряжение [В]	P2 [кВт]	мин ⁻¹	Метод пуска	I _N [А]	η _{двиг.} [%]			Cos φ			Кабель
						1/2	3/4	1/1	1/2	3/4	1/1	
DWK.O.10.100.37.5.0D	3 x 380-415 Y	3,7	2850	DOL	7,6	85,6	85,5	84,5	0,85	0,90	0,91	4 x 1,5 мм ² + 2 x 1 мм ²
DWK.O.10.100.37.5.0E	3 x 220-240 D	3,7	2850	DOL	12,5	85,6	85,5	84,5	0,85	0,90	0,91	4 x 2,5 мм ² + 4 x 1 мм ²
DWK.O.10.100.37.5.0D.R	3 x 380-415 Y	3,7	2850	DOL	7,6	85,6	85,5	84,5	0,85	0,90	0,91	4 x 1,5 мм ²
DWK.O.10.100.37.5.0E.R	3 x 220-240 D	3,7	2850	DOL	12,5	85,6	85,5	84,5	0,85	0,90	0,91	4 x 2,5 мм ² + 4 x 1 мм ²

Данные насоса

Тип насоса	Тип рабочего колеса	Макс. размер твёрдых включений [мм]	Макс. кол-во пусков в час	Макс. монтажная глубина [м]	Степень защиты	Класс изоляции	Максимальная температура жидкости [°C]	pH
DWK.O.10.100.37	Полуоткрытое	10	30	25	68	F	40	4-10

DWK.O.13.100.55.5



TM04 2926 4514

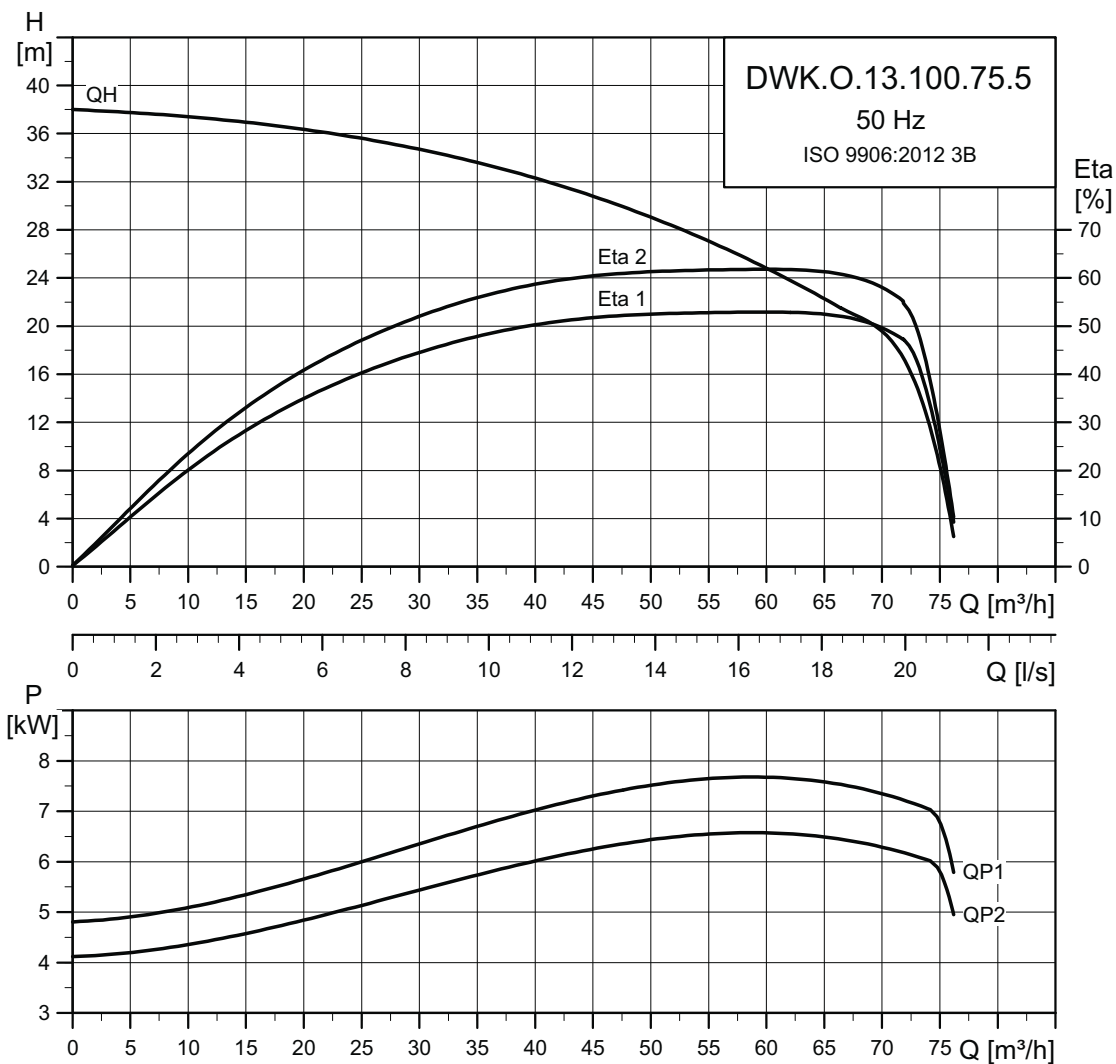
Данные электрооборудования

Тип насоса	Напряжение [В]	P2 [кВт]	мин ⁻¹	Метод пуска	I _N [А]	η _{двиг.} [%]			Cos φ			Кабель
						1/2	3/4	1/1	1/2	3/4	1/1	
DWK.O.13.100.55.5.0D	3 x 380-415 Y	5,5	2850	DOL	14,1	88,2	88,8	88,2	0,82	0,88	0,91	4 x 2,5 мм ² + 4 x 1 мм ²
DWK.O.13.100.55.5.0E	3 x 220-240 D	5,5	2850	DOL	24,3	88,2	88,8	88,2	0,82	0,88	0,91	4 x 4,0 мм ² + 4 x 1 мм ²
DWK.O.13.100.55.5.0D.R	3 x 380-415 Y	5,5	2850	DOL	14,1	88,2	88,8	88,2	0,82	0,88	0,91	4 x 2,5 мм ² + 4 x 1 мм ²
DWK.O.13.100.55.5.0E.R	3 x 220-240 D	5,5	2850	DOL	24,3	88,2	88,8	88,2	0,82	0,88	0,91	4 x 4,0 мм ² + 4 x 1 мм ²
DWK.O.13.100.55.5.1D	3 x 380-415 D	5,5	2850	Y/D	14,1	88,2	88,8	88,2	0,82	0,88	0,91	7 x 4,0 мм ² + 4 x 1 мм ²
DWK.O.13.100.55.5.1E	3 x 220-240 D	5,5	2850	Y/D	24,3	88,2	88,8	88,2	0,82	0,88	0,91	7 x 4,0 мм ² + 4 x 1 мм ²
DWK.O.13.100.55.5.1D.R	3 x 380-415 D	5,5	2850	Y/D	14,1	88,2	88,8	88,2	0,82	0,88	0,91	7 x 4,0 мм ² + 4 x 1 мм ²
DWK.O.13.100.55.5.1E.R	3 x 220-240 D	5,5	2850	Y/D	24,3	88,2	88,8	88,2	0,82	0,88	0,91	7 x 4,0 мм ² + 4 x 1 мм ²

Данные насоса

Тип насоса	Тип рабочего колеса	Макс. размер твёрдых включений [мм]	Макс. кол-во пусков в час	Макс. монтажная глубина [м]	Степень защиты	Класс изоляции	Максимальная температура жидкости [°C]	pH
DWK.O.13.100.55	Полуоткрытое	13	30	25	68	F	40	4-10

DWK.O.13.100.75.5



TM04 2927 4514

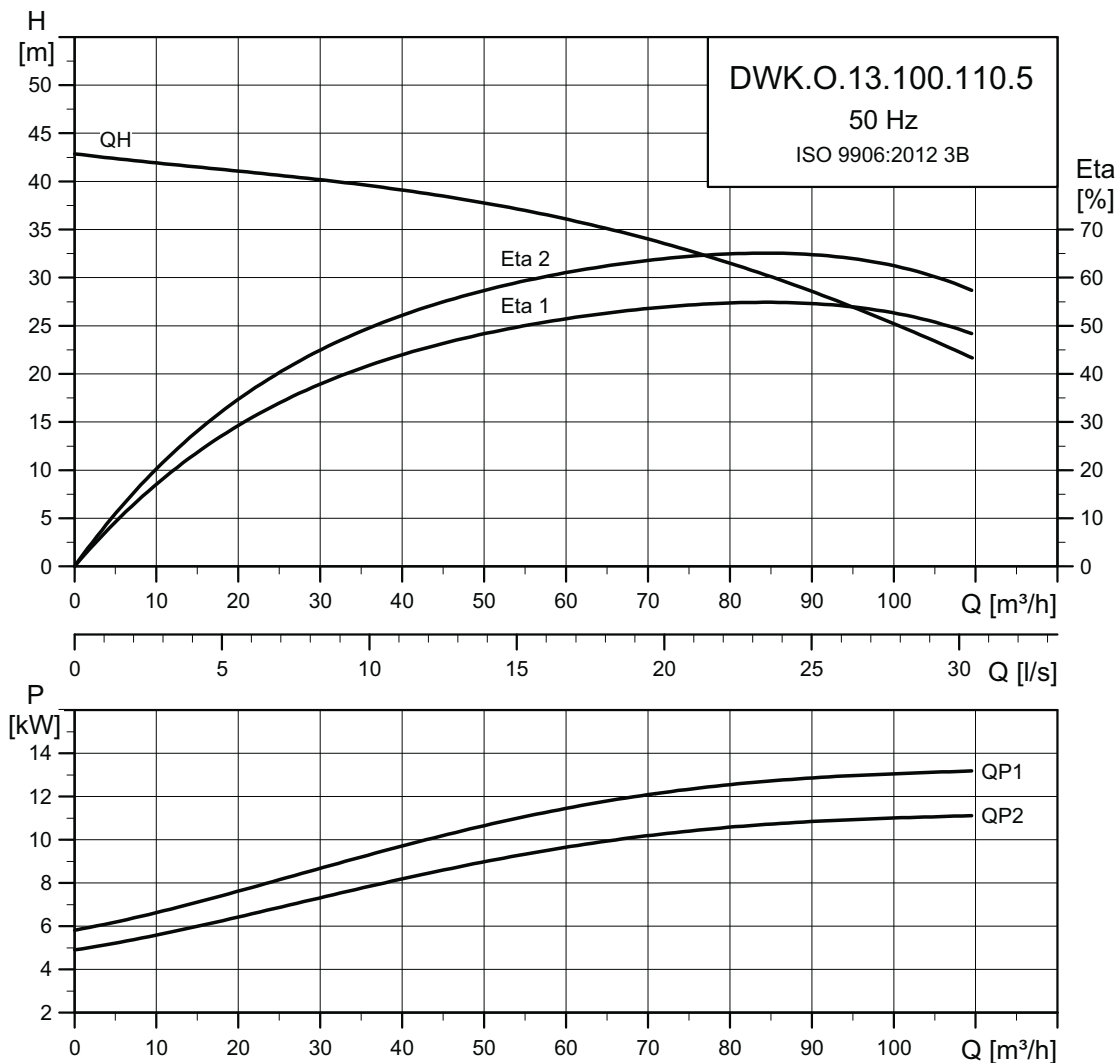
Данные электрооборудования

Тип насоса	Напряжение [В]	P2 [кВт]	мин ⁻¹	Метод пуска	I _N [А]	η _{двиг.} [%]			Cos φ			Кабель
						1/2	3/4	1/1	1/2	3/4	1/1	
DWK.O.13.100.75.5.0D	3 x 380-415 Y	7,5	2850	DOL	14,1	88,9	59,2	88,3	0,86	0,905	0,92	4 x 4,0 мм ² + 4 x 1 мм ²
DWK.O.13.100.75.5.0E	3 x 220-240 D	7,5	2850	DOL	24,3	88,9	59,2	88,3	0,86	0,905	0,92	4 x 6,0 мм ² + 4 x 1 мм ²
DWK.O.13.100.75.5.0D.R	3 x 380-415 Y	7,5	2850	DOL	14,1	88,9	59,2	88,3	0,86	0,905	0,92	4 x 4,0 мм ² + 4 x 1 мм ²
DWK.O.13.100.75.5.0E.R	3 x 220-240 D	7,5	2850	DOL	24,3	88,9	59,2	88,3	0,86	0,905	0,92	4 x 6,0 мм ² + 4 x 1 мм ²
DWK.O.13.100.75.5.1D	3 x 380-415 D	7,5	2850	Y/D	14,1	88,9	59,2	88,3	0,86	0,905	0,92	7 x 4,0 мм ² + 4 x 1 мм ²
DWK.O.13.100.75.5.1E	3 x 220-240 D	7,5	2850	Y/D	24,3	88,9	59,2	88,3	0,86	0,905	0,92	7 x 4,0 мм ² + 4 x 1 мм ²
DWK.O.13.100.75.5.1D.R	3 x 380-415 D	7,5	2850	Y/D	14,1	88,9	59,2	88,3	0,86	0,905	0,92	7 x 4,0 мм ² + 4 x 1 мм ²
DWK.O.13.100.75.5.1E.R	3 x 220-240 D	7,5	2850	Y/D	24,3	88,9	59,2	88,3	0,86	0,905	0,92	7 x 4,0 мм ² + 4 x 1 мм ²

Данные насоса

Тип насоса	Тип рабочего колеса	Макс. размер твёрдых включений [мм]	Макс. кол-во пусков в час	Макс. монтажная глубина [м]	Степень защиты	Класс изоляции	Максимальная температура жидкости [°C]	pH
DWK.O.13.100.75	Полуоткрытое	13	30	25	68	F	40	4-10

DWK.O.13.100.110.5



TM04 2928 4514

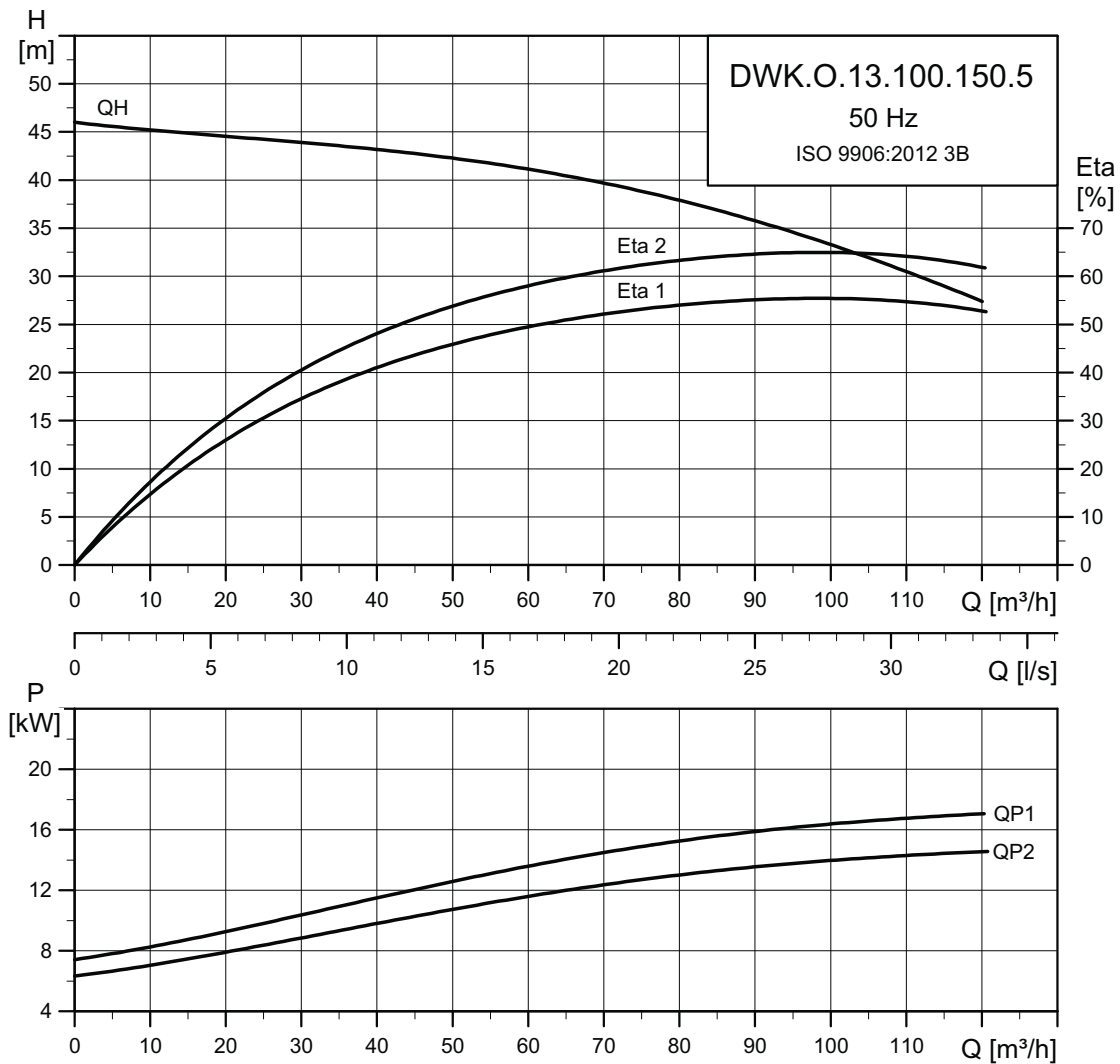
Данные электрооборудования

Тип насоса	Напряжение [В]	P2 [кВт]	мин ⁻¹	Метод пуска	I _N [А]	η _{двиг.} [%]			Cos φ			Кабель
						1/2	3/4	1/1	1/2	3/4	1/1	
DWK.O.13.100.110.5.0D	3 x 380-415 Y	11	2850	DOL	20,4	89,2	90,0	89,5	0,87	0,90	0,91	4 x 6,0 мм ² + 4 x 1 мм ²
DWK.O.13.100.110.5.0E	3 x 220-240 D	11	2850	DOL	35,0	89,2	90,0	89,5	0,87	0,90	0,91	4 x 10,0 мм ² + 6 x 1 мм ²
DWK.O.13.100.110.5.0D.R	3 x 380-415 Y	11	2850	DOL	20,4	89,2	90,0	89,5	0,87	0,90	0,91	4 x 6,0 мм ² + 4 x 1 мм ²
DWK.O.13.100.110.5.0E.R	3 x 220-240 D	11	2850	DOL	35,0	89,2	90,0	89,5	0,87	0,90	0,91	4 x 10,0 мм ² + 6 x 1 мм ²
DWK.O.13.100.110.5.1D	3 x 380-415 D	11	2850	Y/D	20,4	89,2	90,0	89,5	0,87	0,90	0,91	7 x 4,0 мм ² + 4 x 1 мм ²
DWK.O.13.100.110.5.1E	3 x 220-240 D	11	2850	Y/D	35,0	89,2	90,0	89,5	0,87	0,90	0,91	7 x 6,0 мм ² + 6 x 1 мм ²
DWK.O.13.100.110.5.1D.R	3 x 380-415 D	11	2850	Y/D	20,4	89,2	90,0	89,5	0,87	0,90	0,91	7 x 4,0 мм ² + 4 x 1 мм ²
DWK.O.13.100.110.5.1E.R	3 x 220-240 D	11	2850	Y/D	35,0	89,2	90,0	89,5	0,87	0,90	0,91	7 x 6,0 мм ² + 6 x 1 мм ²

Данные насоса

Тип насоса	Тип рабочего колеса	Макс. размер твёрдых включений [мм]	Макс. кол-во пусков в час	Макс. монтажная глубина [м]	Степень защиты	Класс изоляции	Максимальная температура жидкости [°C]	pH
DWK.O.13.100.110.5	Полуоткрытое	13	30	25	68	F	40	4-10

DWK.O.13.100.150.5



TM04 2929 4514

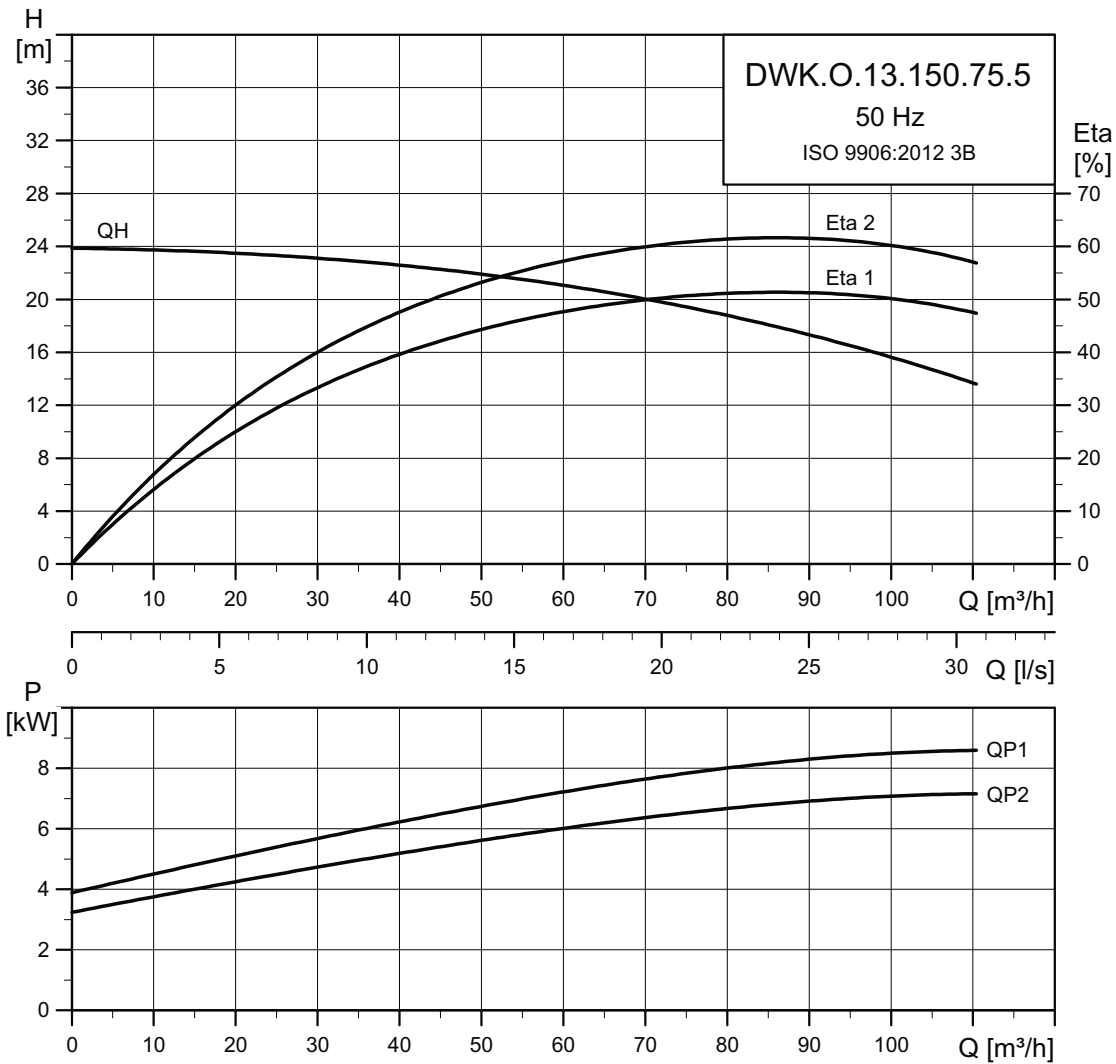
Данные электрооборудования

Тип насоса	Напряжение [В]	P2 [кВт]	мин ⁻¹	Метод пуска	I _N [А]	η _{двиг.} [%]			Cos φ			Кабель
						1/2	3/4	1/1	1/2	3/4	1/1	
DWK.O.13.100.150.5.0D	3 x 380-415 Y	15	2850	DOL	27,8	89,5	90,3	89,8	0,88	0,91	0,92	4 x 6,0 мм ² + 4 x 1 мм ²
DWK.O.13.100.150.5.0D.R	3 x 380-415 Y	15	2850	DOL	27,8	89,5	90,3	89,8	0,88	0,91	0,92	4 x 6,0 мм ² + 4 x 1 мм ²
DWK.O.13.100.150.5.0E	3 x 220-240 D	15	2850	DOL	27,8	89,5	90,3	89,8	0,88	0,91	0,92	4 x 10,0 мм ² + 6 x 1 мм ²
DWK.O.13.100.150.5.0E.R	3 x 220-240 D	15	2850	DOL	27,8	89,5	90,3	89,8	0,88	0,91	0,92	4 x 10,0 мм ² + 6 x 1 мм ²
DWK.O.13.100.150.5.1D	3 x 380-415 D	15	2850	Y/D	27,8	89,5	90,3	89,8	0,88	0,91	0,92	7 x 4,0 мм ² + 4 x 1 мм ²
DWK.O.13.100.150.5.1E	3 x 220-240 D	15	2850	Y/D	27,8	89,5	90,3	89,8	0,88	0,91	0,92	7 x 6,0 мм ² + 6 x 1 мм ²
DWK.O.13.100.150.5.1D.R	3 x 380-415 D	15	2850	Y/D	27,8	89,5	90,3	89,8	0,88	0,91	0,92	7 x 4,0 мм ² + 4 x 1 мм ²
DWK.O.13.100.150.5.1E.R	3 x 220-240 D	15	2850	Y/D	27,8	89,5	90,3	89,8	0,88	0,91	0,92	7 x 6,0 мм ² + 6 x 1 мм ²

Данные насоса

Тип насоса	Тип рабочего колеса	Макс. размер твёрдых включений [мм]	Макс. кол-во пусков в час	Макс. монтажная глубина [м]	Степень защиты	Класс изоляции	Максимальная температура жидкости [°C]	pH
DWK.O.13.100.150	Полуоткрытое	13	30	25	68	F	40	4-10

DWK.O.13.150.75.5



TM04 2930 4514

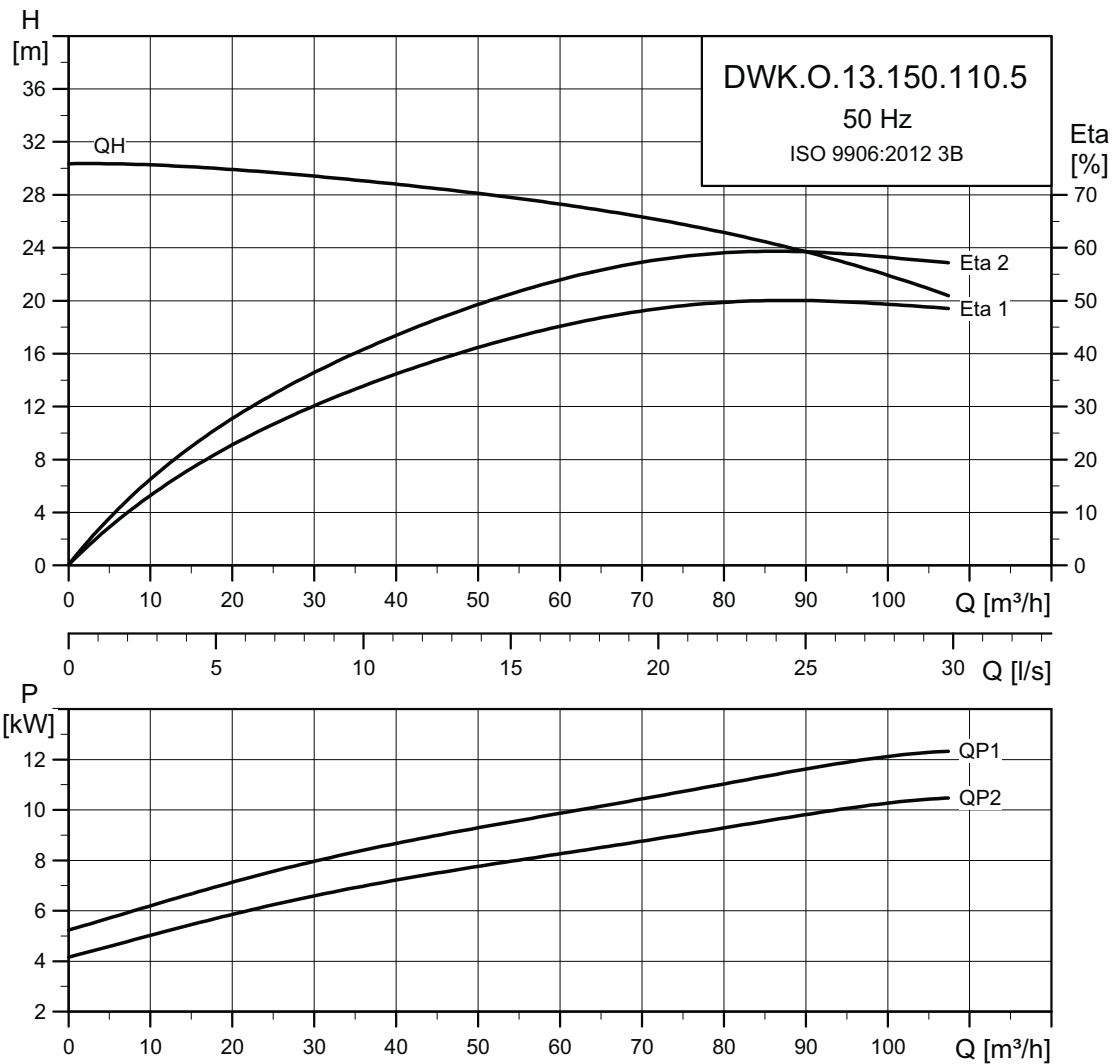
Данные электрооборудования

Тип насоса	Напряжение [В]	P2 [кВт]	мин ⁻¹	Метод пуска	I _N [А]	η _{двиг.} [%]			Cos φ			Кабель
						1/2	3/4	1/1	1/2	3/4	1/1	
DWK.O.13.150.75.5.0D	3 x 380-415 Y	7,5	2850	DOL	14,1	88,9	89,2	88,3	0,86	0,905	0,92	4 x 4,0 мм ² + 4 x 1 мм ²
DWK.O.13.150.75.5.0E	3 x 220-240 D	7,5	2850	DOL	24,3	88,9	89,2	88,3	0,86	0,905	0,92	4 x 6,0 мм ² + 4 x 1 мм ²
DWK.O.13.150.75.5.0D.R	3 x 380-415 Y	7,5	2850	DOL	14,1	88,9	89,2	88,3	0,86	0,905	0,92	4 x 4,0 мм ² + 4 x 1 мм ²
DWK.O.13.150.75.5.0E.R	3 x 220-240 D	7,5	2850	DOL	24,3	88,9	89,2	88,3	0,86	0,905	0,92	4 x 6,0 мм ² + 4 x 1 мм ²
DWK.O.13.150.75.5.1D	3 x 380-415 D	7,5	2850	Y/D	14,1	88,9	89,2	88,3	0,86	0,905	0,92	7 x 4,0 мм ² + 4 x 1 мм ²
DWK.O.13.150.75.5.1E	3 x 220-240 D	7,5	2850	Y/D	24,3	88,9	89,2	88,3	0,86	0,905	0,92	7 x 4,0 мм ² + 4 x 1 мм ²
DWK.O.13.150.75.5.1D.R	3 x 380-415 D	7,5	2850	Y/D	14,1	88,9	89,2	88,3	0,86	0,905	0,92	7 x 4,0 мм ² + 4 x 1 мм ²
DWK.O.13.150.75.5.1E.R	3 x 220-240 D	7,5	2850	Y/D	24,3	88,9	89,2	88,3	0,86	0,905	0,92	7 x 4,0 мм ² + 4 x 1 мм ²

Данные насоса

Тип насоса	Тип рабочего колеса	Макс. размер твёрдых включений [мм]	Макс. кол-во пусков в час	Макс. монтажная глубина [м]	Степень защиты	Класс изоляции	Максимальная температура жидкости [°C]	pH
DWK.O.13.150.75	Полуоткрытое	13	30	25	68	F	40	4-10

DWK.O.13.150.110.5



TM04 2931 4514

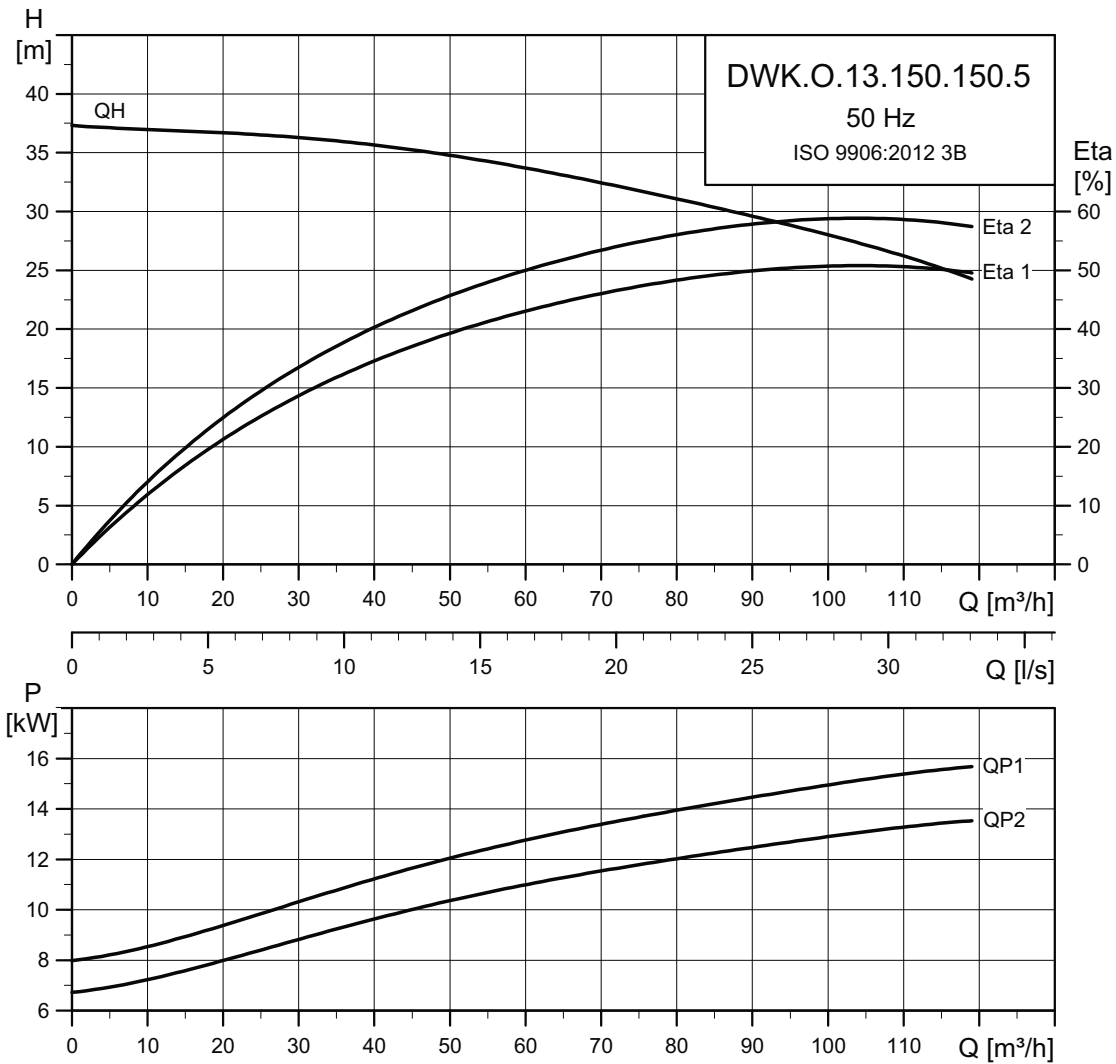
Данные электрооборудования

Тип насоса	Напряжение [В]	P2 [кВт]	мин ⁻¹	Метод пуска	I _N [А]	η _{двиг.} [%]			Cos φ			Кабель
						1/2	3/4	1/1	1/2	3/4	1/1	
DWK.O.13.150.110.5.0D	3 x 380-415 Y	11	2850	DOL	20,4	89,2	90,0	89,5	0,87	0,91	0,92	4 x 6,0 мм ² + 4 x 1 мм ²
DWK.O.13.150.110.5.0E	3 x 220-240 D	11	2850	DOL	35,0	89,2	90,0	89,5	0,87	0,91	0,92	4 x 10,0 мм ² + 6 x 1 мм ²
DWK.O.13.150.110.5.0D.R	3 x 380-415 Y	11	2850	DOL	20,4	89,2	90,0	89,5	0,87	0,91	0,92	4 x 6,0 мм ² + 4 x 1 мм ²
DWK.O.13.150.110.5.0E.R	3 x 220-240 D	11	2850	DOL	35,0	89,2	90,0	89,5	0,87	0,91	0,92	4 x 10,0 мм ² + 6 x 1 мм ²
DWK.O.13.150.110.5.1D	3 x 380-415 D	11	2850	Y/D	20,4	89,2	90,0	89,5	0,87	0,91	0,92	7 x 4,0 мм ² + 4 x 1 мм ²
DWK.O.13.150.110.5.1E	3 x 220-240 D	11	2850	Y/D	35,0	89,2	90,0	89,5	0,87	0,91	0,92	7 x 6,0 мм ² + 6 x 1 мм ²
DWK.O.13.150.110.5.1D.R	3 x 380-415 D	11	2850	Y/D	20,4	89,2	90,0	89,5	0,87	0,91	0,92	7 x 4,0 мм ² + 4 x 1 мм ²
DWK.O.13.150.110.5.1E.R	3 x 220-240 D	11	2850	Y/D	35,0	89,2	90,0	89,5	0,87	0,91	0,92	7 x 6,0 мм ² + 6 x 1 мм ²

Данные насоса

Тип насоса	Тип рабочего колеса	Макс. размер твёрдых включений [мм]	Макс. кол-во пусков в час	Макс. монтажная глубина [м]	Степень защиты	Класс изоляции	Максимальная температура жидкости [°C]	pH
DWK.O.13.150.110	Полуоткрытое	13	30	25	68	F	40	4-10

DWK.O.13.150.150.5



TM04 2932 4514

Данные электрооборудования

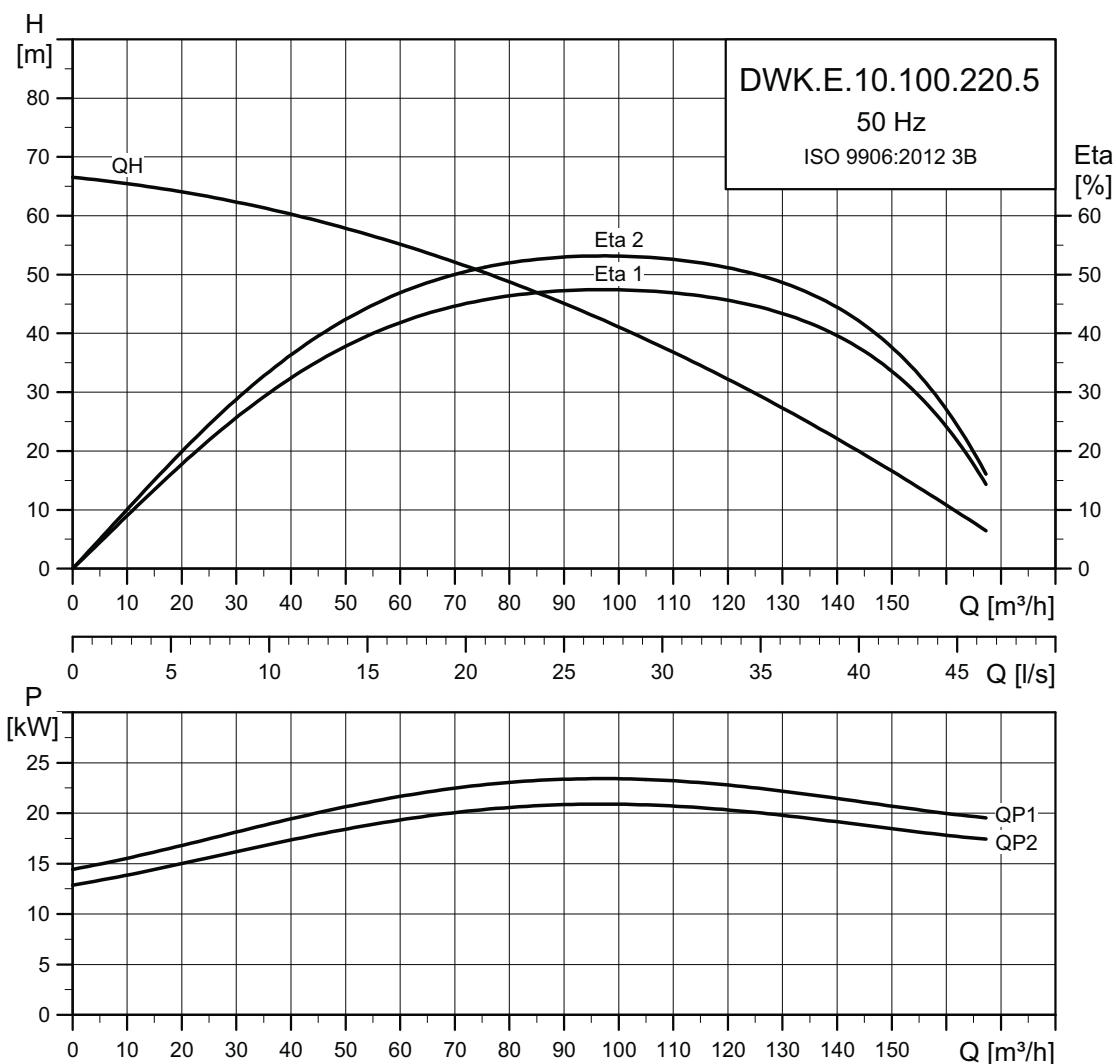
Тип насоса	Напряжение [В]	P2 [кВт]	мин ⁻¹	Метод пуска	I _n [А]	П _{двиг.} [%]			Cos φ			Кабель
						1/2	3/4	1/1	1/2	3/4	1/1	
DWK.O.13.150.150.5.0D	3 x 380-415 Y	15	2850	DOL	27,8	89,5	90,3	89,8	0,88	0,91	0,92	4 x 6,0 мм ² + 4 x 1 мм ²
DWK.O.13.150.150.5.0D.R	3 x 380-415 Y	15	2850	DOL	27,8	89,5	90,3	89,8	0,88	0,91	0,92	4 x 6,0 мм ² + 4 x 1 мм ²
DWK.O.13.150.150.5.0E	3 x 220-240 D	15	2850	DOL	27,8	89,5	90,3	89,8	0,88	0,91	0,92	4 x 10,0 мм ² + 6 x 1 мм ²
DWK.O.13.150.150.5.0E.R	3 x 220-240 D	15	2850	DOL	27,8	89,5	90,3	89,8	0,88	0,91	0,92	4 x 10,0 мм ² + 6 x 1 мм ²
DWK.O.13.150.150.5.1D	3 x 380-415 D	15	2850	Y/D	27,8	89,5	90,3	89,8	0,88	0,91	0,92	7 x 4,0 мм ² + 4 x 1 мм ²
DWK.O.13.150.150.5.1E	3 x 220-240 D	15	2850	Y/D	27,8	89,5	90,3	89,8	0,88	0,91	0,92	7 x 6,0 мм ² + 6 x 1 мм ²
DWK.O.13.150.150.5.1D.R	3 x 380-415 D	15	2850	Y/D	27,8	89,5	90,3	89,8	0,88	0,91	0,92	7 x 4,0 мм ² + 4 x 1 мм ²
DWK.O.13.150.150.5.1E.R	3 x 220-240 D	15	2850	Y/D	27,8	89,5	90,3	89,8	0,88	0,91	0,92	7 x 6,0 мм ² + 6 x 1 мм ²

Данные насоса

Тип насоса	Тип рабочего колеса	Макс. размер твёрдых включений [мм]	Макс. кол-во пусков в час	Макс. монтажная глубина [м]	Степень защиты	Класс изоляции	Максимальная температура жидкости [°C]	pH
DWK.O.13.150.150	Полуоткрытое	13	30	25	68	F	40	4-10

DWK.E

DWK.E.10.100.220.5



TM04 2895 4514

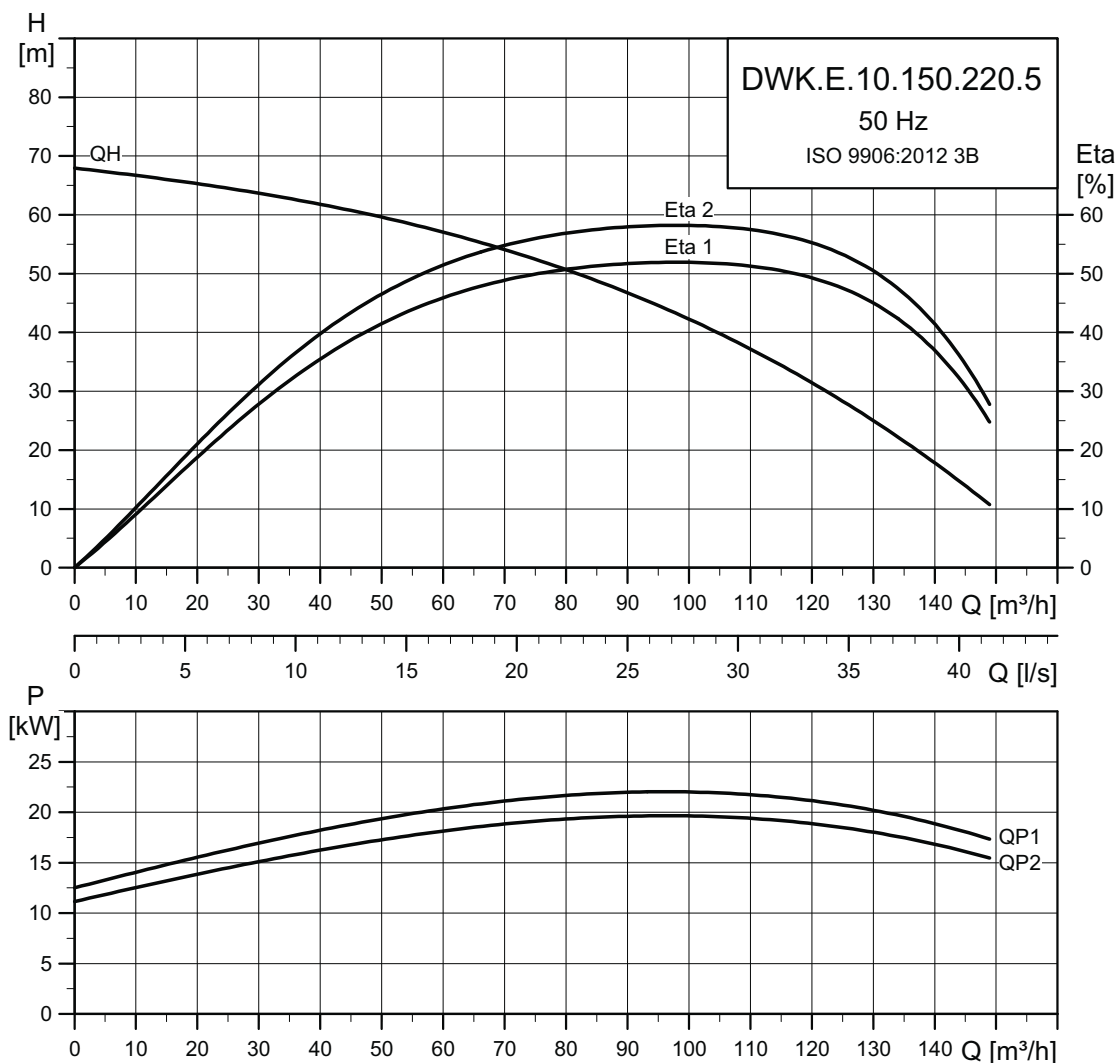
Данные электрооборудования

Тип насоса	Напряжение [В]	P2 [кВт]	мин ⁻¹	Метод пуска	I _N [А]	η _{двиг.} [%]			Cos φ			Кабель
						1/2	3/4	1/1	1/2	3/4	1/1	
DWK.E.10.100.220.5.1D	3 x 380-415 D	22	2850	Y/D	43	86,7	88,6	89,2	0,747	0,824	0,855	7 x 10,0 мм ² + 6 x 1,5 мм ²
DWK.E.10.100.220.5.1D.R	3 x 380-415 D	22	2850	Y/D	43	86,7	88,6	89,2	0,747	0,824	0,855	7 x 10,0 мм ² + 6 x 1,5 мм ²
DWK.E.10.100.220.5.1E	3 x 220-240 D	22	2850	Y/D	75	86,7	88,6	89,2	0,747	0,824	0,855	7 x 16,0 мм ² + 6 x 1,5 мм ²
DWK.E.10.100.220.5.1E.R	3 x 220-240 D	22	2850	Y/D	75	86,7	88,6	89,2	0,747	0,824	0,855	7 x 16,0 мм ² + 6 x 1,5 мм ²

Данные насоса

Тип насоса	Тип рабочего колеса	Макс. размер твёрдых включений [мм]	Макс. кол-во пусков в час	Макс. монтажная глубина [м]	Степень защиты	Класс изоляции	Максимальная температура жидкости [°C]	pH
DWK.E.10.100.220	Закрытое	10	18	25	68	F	40	4-10

DWK.E.10.150.220.5



TM04 2896 4514

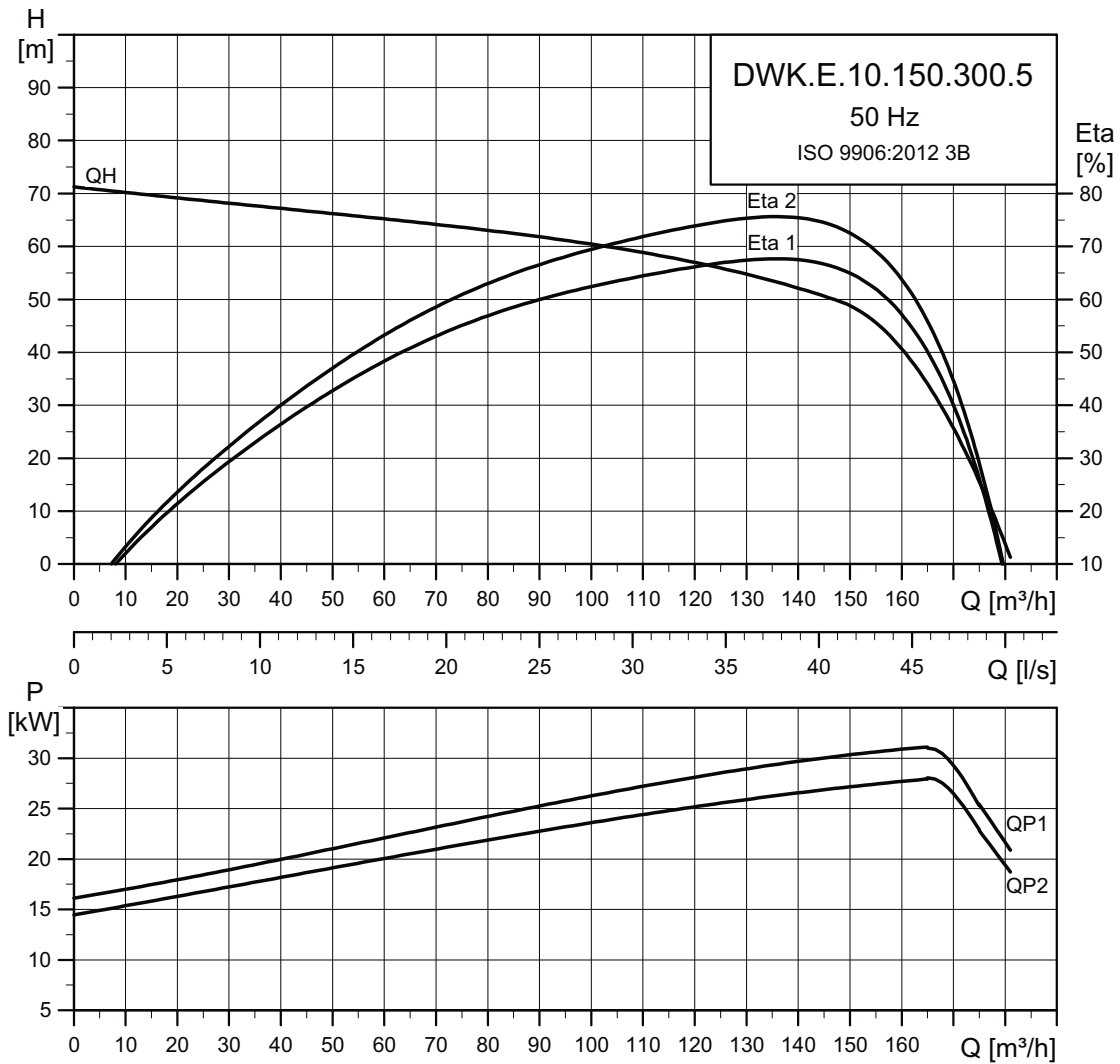
Данные электрооборудования

Тип насоса	Напряжение [В]	P2 [кВт]	мин ⁻¹	Метод пуска	I _N [А]	η _{двиг.} [%]			Cos φ			Кабель
						1/2	3/4	1/1	1/2	3/4	1/1	
DWK.E.10.150.220.5.1D	3 x 380-415 D	22	2850	Y/D	43	86,7	88,6	89,2	0,747	0,824	0,855	7 x 10,0 мм ² + 6 x 1,5 мм ²
DWK.E.10.150.220.5.1D.R	3 x 380-415 D	22	2850	Y/D	43	86,7	88,6	89,2	0,747	0,824	0,855	7 x 10,0 мм ² + 6 x 1,5 мм ²
DWK.E.10.150.220.5.1E	3 x 220-240 D	22	2850	Y/D	75	86,7	88,6	89,2	0,747	0,824	0,855	7 x 16,0 мм ² + 6 x 1,5 мм ²
DWK.E.10.150.220.5.1E.R	3 x 220-240 D	22	2850	Y/D	75	86,7	88,6	89,2	0,747	0,824	0,855	7 x 16,0 мм ² + 6 x 1,5 мм ²

Данные насоса

Тип насоса	Тип рабочего колеса	Макс. размер твёрдых включений [мм]	Макс. кол-во пусков в час	Макс. монтажная глубина [м]	Степень защиты	Класс изоляции	Максимальная температура жидкости [°C]	pH
DWK.E.10.150.220	Закрытое	10	18	25	68	F	40	4-10

DWK.E.10.150.300.5



TMO4 2897 4514

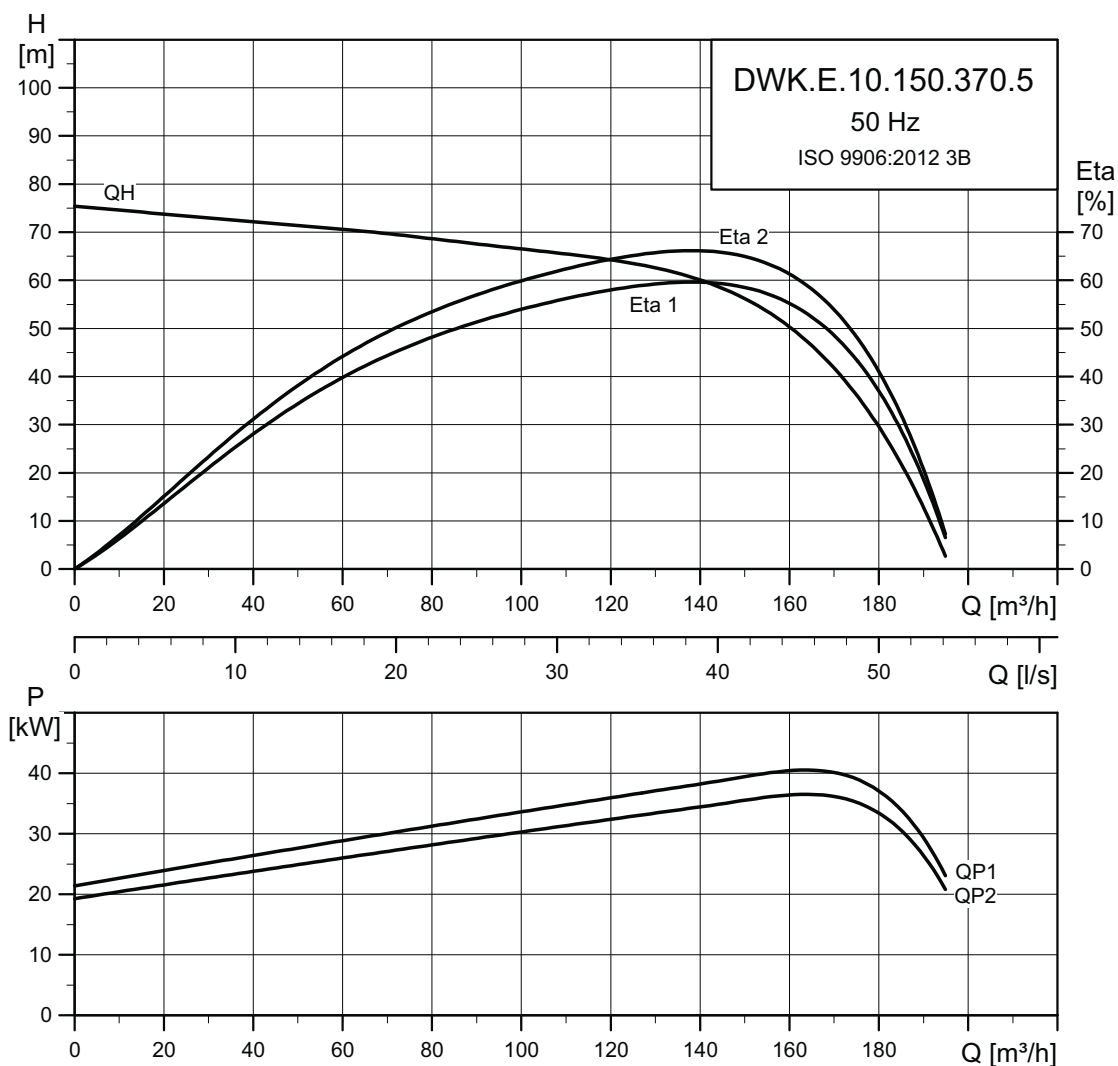
Данные электрооборудования

Тип насоса	Напряжение [В]	P2 [кВт]	мин ⁻¹	Метод пуска	I _N [А]	η _{двиг.} [%]			Cos φ			Кабель
						1/2	3/4	1/1	1/2	3/4	1/1	
DWK.E.10.150.300.5.1D	3 x 380-415 D	30	2850	Y/D	59	87,2	89,1	89,7	0,751	0,828	0,86	7 x 16,0 мм ² + 6 x 1,5 мм ²
DWK.E.10.150.300.5.1D.R	3 x 380-415 D	30	2850	Y/D	59	87,2	89,1	89,7	0,751	0,828	0,86	7 x 16,0 мм ² + 6 x 1,5 мм ²
DWK.E.10.150.300.5.1E	3 x 220-240 D	30	2850	Y/D	102	87,2	89,1	89,7	0,751	0,828	0,86	7 x 25,0 мм ² + 6 x 1,5 мм ²
DWK.E.10.150.300.5.1E.R	3 x 220-240 D	30	2850	Y/D	102	87,2	89,1	89,7	0,751	0,828	0,86	7 x 25,0 мм ² + 6 x 1,5 мм ²

Данные насоса

Тип насоса	Тип рабочего колеса	Макс. размер твёрдых включений [мм]	Макс. кол-во пусков в час	Макс. монтажная глубина [м]	Степень защиты	Класс изоляции	Максимальная температура жидкости [°C]	pH
DWK.E.10.150.300	Закрытое	10	18	25	68	F	40	4-10

DWK.E.10.150.370.5



TM04 2898 4514

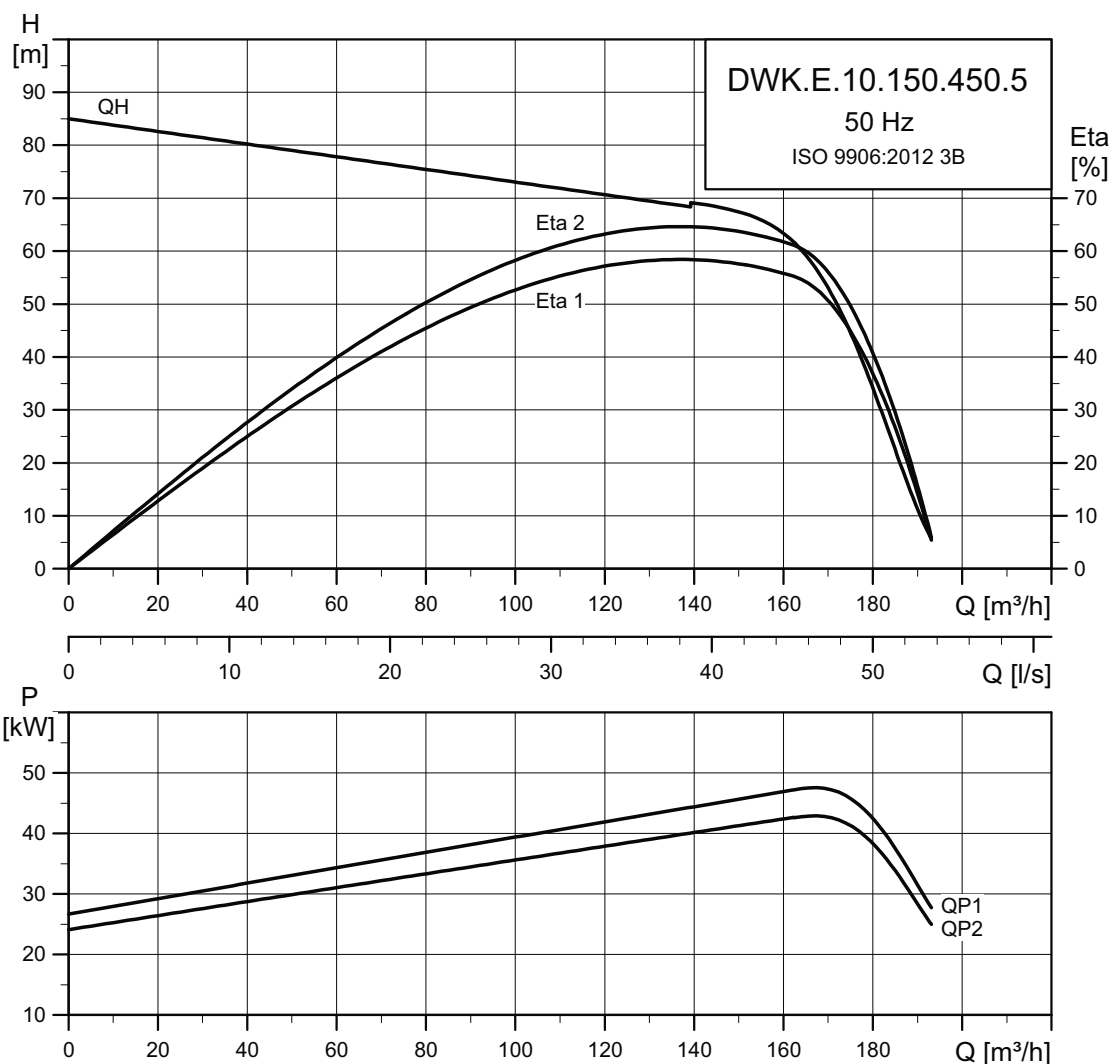
Данные электрооборудования

Тип насоса	Напряжение [В]	P2 [кВт]	мин ⁻¹	Метод пуска	I _N [А]	η _{двиг.} [%]			Cos φ			Кабель
						1/2	3/4	1/1	1/2	3/4	1/1	
DWK.E.10.150.370.5.1D	3 x 380-415 D	37	2850	Y/D	72	87,6	89,5	90,1	0,751	0,828	0,86	7 x 16,0 мм ² + 6 x 1,5 мм ²
DWK.E.10.150.370.5.1D.R	3 x 380-415 D	37	2850	Y/D	72	87,6	89,5	90,1	0,751	0,828	0,86	7 x 16,0 мм ² + 6 x 1,5 мм ²
DWK.E.10.150.370.5.1E	3 x 220-240 D	37	2850	Y/D	125	87,6	89,5	90,1	0,751	0,828	0,86	7 x 25,0 мм ² + 6 x 1,5 мм ²
DWK.E.10.150.370.5.1E.R	3 x 220-240 D	37	2850	Y/D	125	87,6	89,5	90,1	0,751	0,828	0,86	7 x 25,0 мм ² + 6 x 1,5 мм ²

Данные насоса

Тип насоса	Тип рабочего колеса	Макс. размер твёрдых включений [мм]	Макс. кол-во пусков в час	Макс. монтажная глубина [м]	Степень защиты	Класс изоляции	Максимальная температура жидкости [°C]	pH
DWK.E.10.150.370	Закрытое	10	18	25	68	F	40	4-10

DWK.E.10.150.450.5



TM04 2899 4514

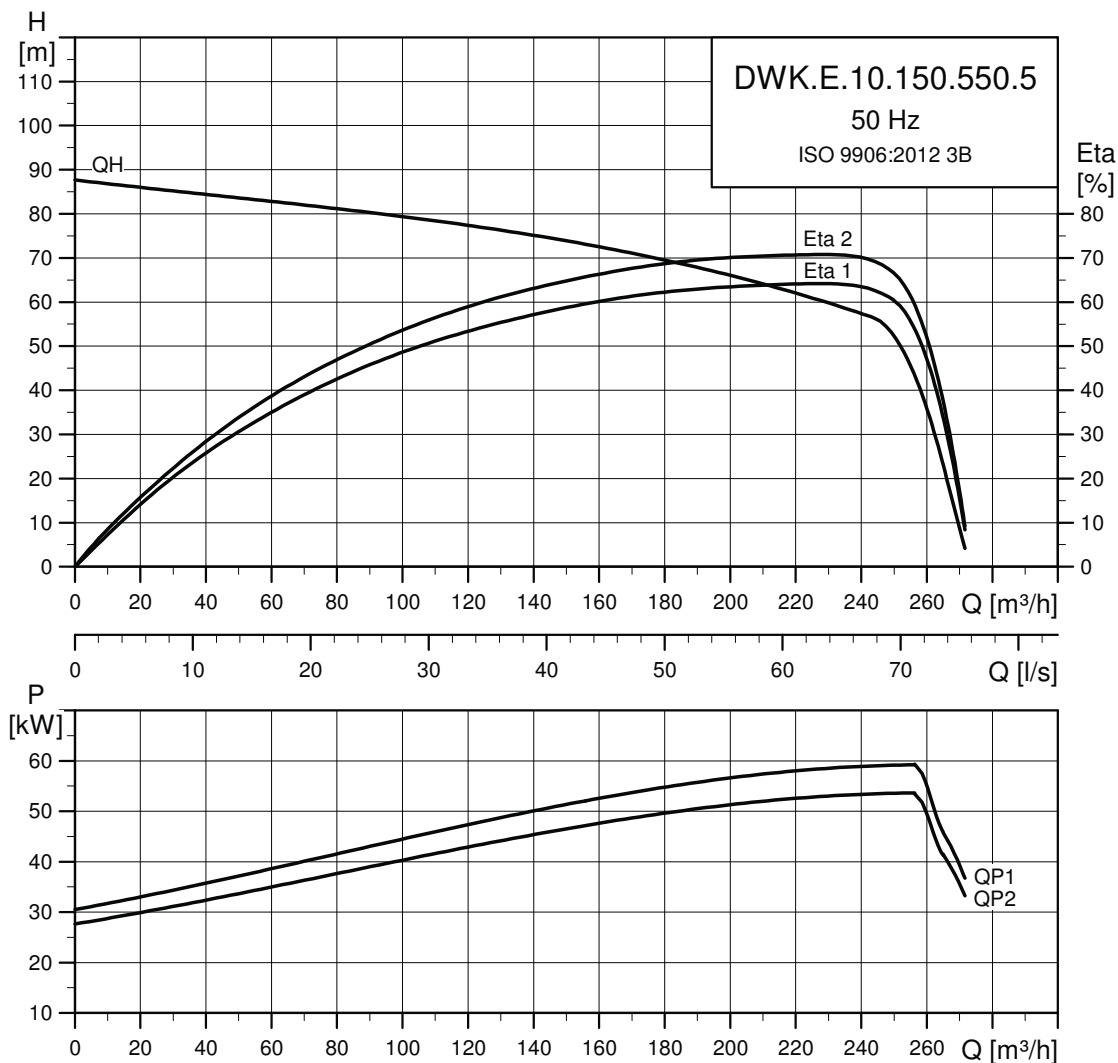
Данные электрооборудования

Тип насоса	Напряжение [В]	P2 [кВт]	мин ⁻¹	Метод пуска	I _N [А]	η _{двиг.} [%]			Cos φ			Кабель
						1/2	3/4	1/1	1/2	3/4	1/1	
DWK.E.10.150.450.5.1D	3 x 380-415 D	45	2850	Y/D	87	87,9	89,8	90,4	0,756	0,833	0,865	7 x 16,0 мм ² + 6 x 1,5 мм ²
DWK.E.10.150.450.5.1D.R	3 x 380-415 D	45	2850	Y/D	87	87,9	89,8	90,4	0,756	0,833	0,865	7 x 16,0 мм ² + 6 x 1,5 мм ²
DWK.E.10.150.450.5.1E	3 x 220-240 D	45	2850	Y/D	151	87,9	89,8	90,4	0,756	0,833	0,865	7 x 35,0 мм ² + 6 x 1,5 мм ²
DWK.E.10.150.450.5.1E.R	3 x 220-240 D	45	2850	Y/D	151	87,9	89,8	90,4	0,756	0,833	0,865	7 x 35,0 мм ² + 6 x 1,5 мм ²

Данные насоса

Тип насоса	Тип рабочего колеса	Макс. размер твёрдых включений [мм]	Макс. кол-во пусков в час	Макс. монтажная глубина [м]	Степень защиты	Класс изоляции	Максимальная температура жидкости [°C]	pH
DWK.E.10.150.450	Закрытое	10	18	25	68	F	40	4-10

DWK.E.10.150.550.5



TM04 2900 4514

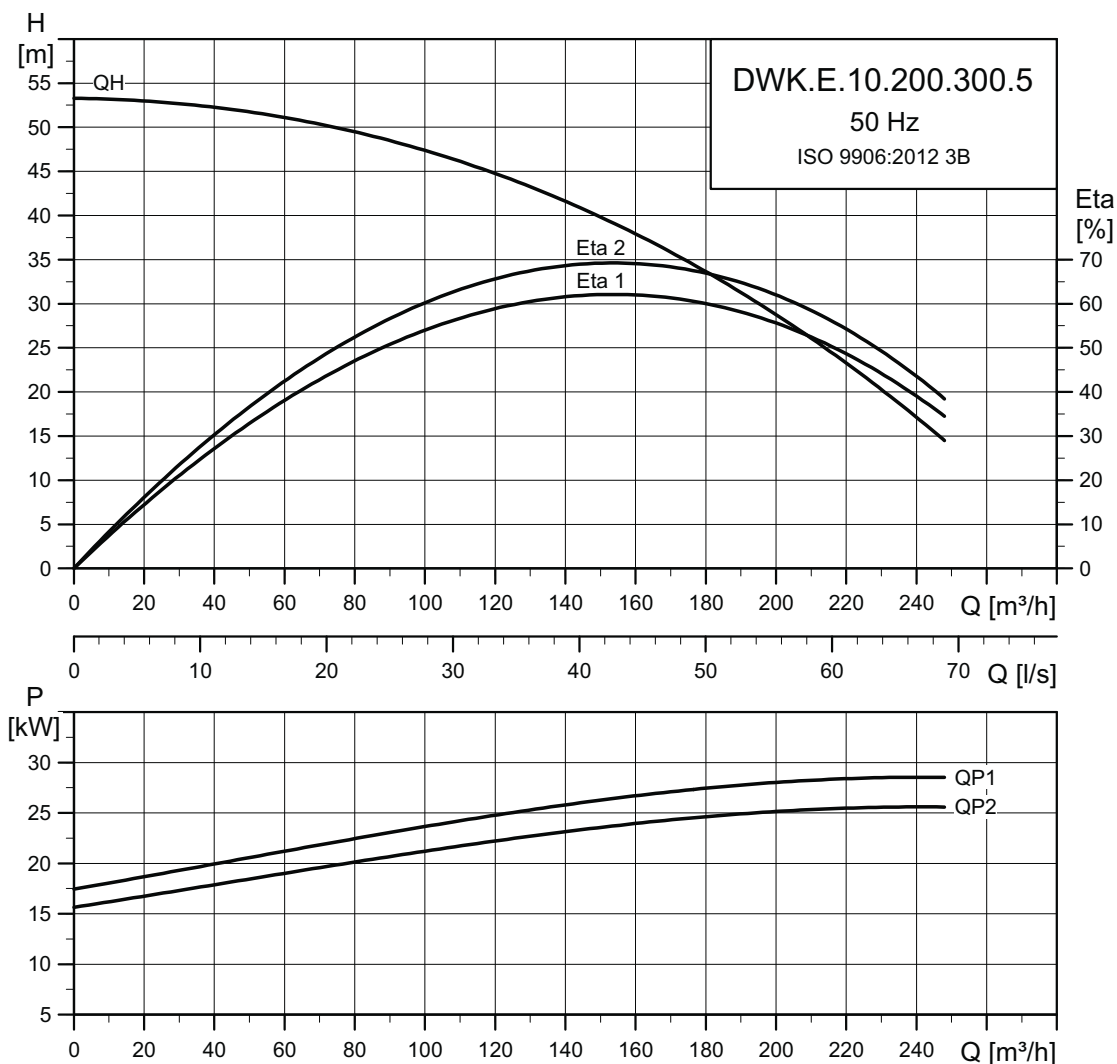
Данные электрооборудования

Тип насоса	Напряжение [В]	P2 [кВт]	мин ⁻¹	Метод пуска	I _N [А]	η _{двиг.} [%]			Cos φ			Кабель
						1/2	3/4	1/1	1/2	3/4	1/1	
DWK.E.10.150.550.5.1D	3 x 380-415 D	55	2850	Y/D	105	88,1	90,0	90,6	0,756	0,833	0,865	7 x 25,0 мм ² + 6 x 1,5 мм ²
DWK.E.10.150.550.5.1D.R	3 x 380-415 D	55	2850	Y/D	105	88,1	90,0	90,6	0,756	0,833	0,865	7 x 25,0 мм ² + 6 x 1,5 мм ²
DWK.E.10.150.550.5.1E	3 x 220-240 D	55	2850	Y/D	184	88,1	90,0	90,6	0,756	0,833	0,865	7 x 35,0 мм ² + 6 x 1,5 мм ²
DWK.E.10.150.550.5.1E.R	3 x 220-240 D	55	2850	Y/D	184	88,1	90,0	90,6	0,756	0,833	0,865	7 x 35,0 мм ² + 6 x 1,5 мм ²

Данные насоса

Тип насоса	Тип рабочего колеса	Макс. размер твёрдых включений [мм]	Макс. кол-во пусков в час	Макс. монтажная глубина [м]	Степень защиты	Класс изоляции	Максимальная температура жидкости [°C]	pH
DWK.E.10.150.550	Закрытое	10	18	25	68	F	40	4-10

DWK.E.10.200.300.5



TM04 2901 4514

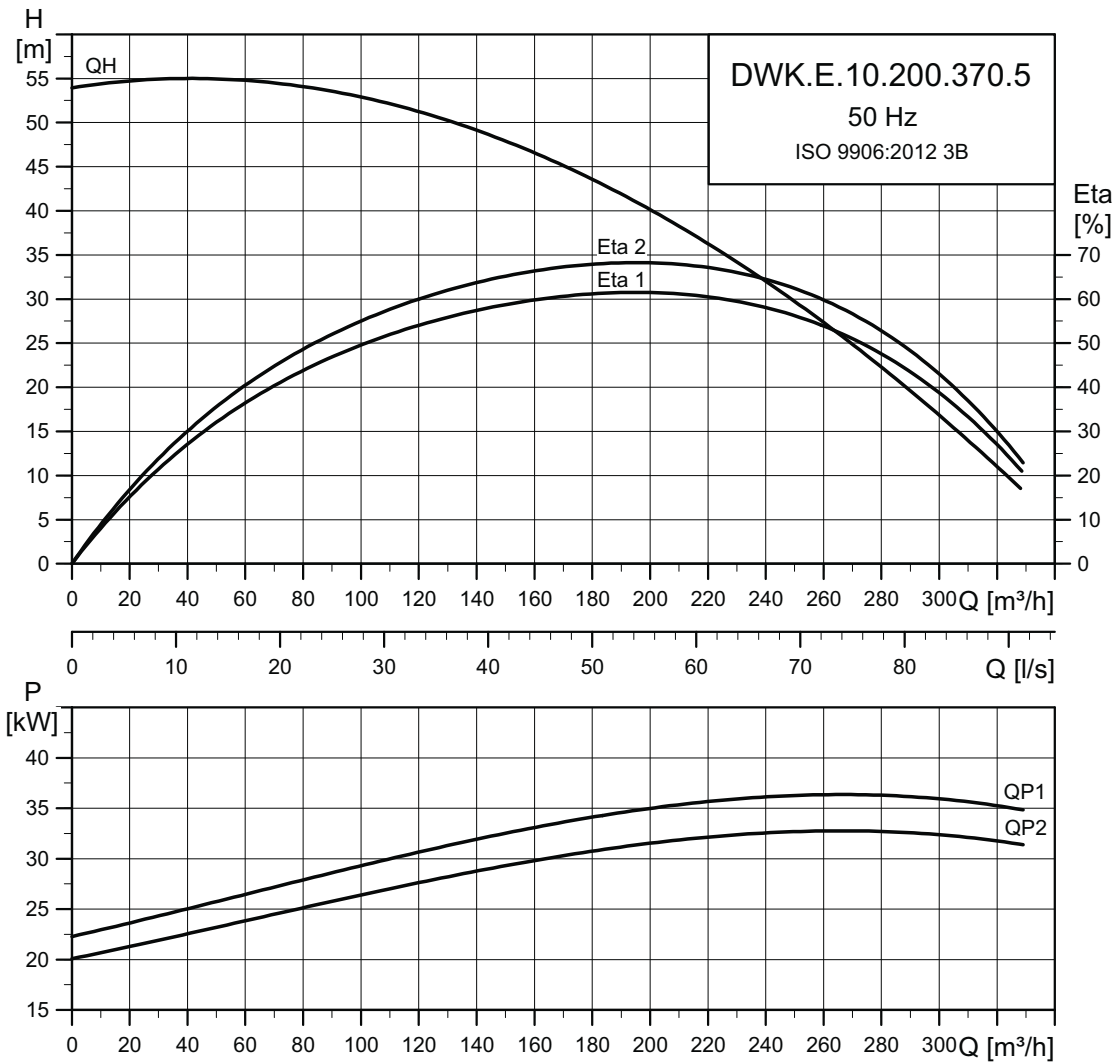
Данные электрооборудования

Тип насоса	Напряжение [В]	P2 [кВт]	мин ⁻¹	Метод пуска	I _N [А]	η _{двиг.} [%]			Cos φ			Кабель
						1/2	3/4	1/1	1/2	3/4	1/1	
DWK.E.10.200.300.5.1D	3 x 380-415 D	30	2850	Y/D	59	87,2	89,1	89,7	0,751	0,828	0,86	7 x 16,0 мм ² + 6 x 1,5 мм ²
DWK.E.10.200.300.5.1D.R	3 x 380-415 D	30	2850	Y/D	59	87,2	89,1	89,7	0,751	0,828	0,86	7 x 16,0 мм ² + 6 x 1,5 мм ²
DWK.E.10.200.300.5.1E	3 x 220-240 D	30	2850	Y/D	102	87,2	89,1	89,7	0,751	0,828	0,86	7 x 25,0 мм ² + 6 x 1,5 мм ²
DWK.E.10.200.300.5.1E.R	3 x 220-240 D	30	2850	Y/D	102	87,2	89,1	89,7	0,751	0,828	0,86	7 x 25,0 мм ² + 6 x 1,5 мм ²

Данные насоса

Тип насоса	Тип рабочего колеса	Макс. размер твёрдых включений [мм]	Макс. кол-во пусков в час	Макс. монтажная глубина [м]	Степень защиты	Класс изоляции	Максимальная температура жидкости [°C]	pH
DWK.E.10.200.300	Закрытое	10	18	25	68	F	40	4-10

DWK.E.10.200.370.5



TM04 2902 4514

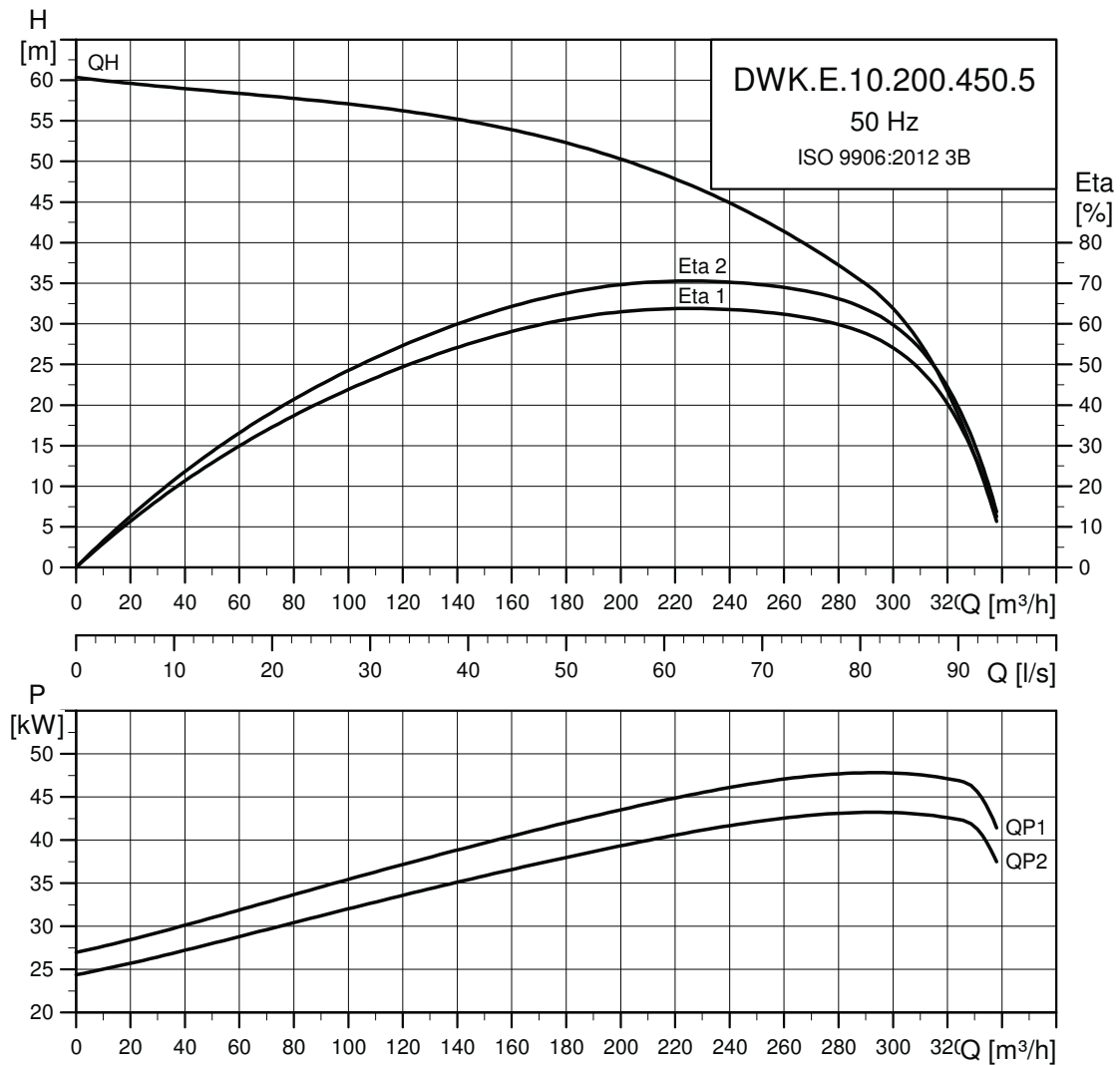
Данные электрооборудования

Тип насоса	Напряжение [В]	P2 [кВт]	мин ⁻¹	Метод пуска	I _N [А]	η _{двиг.} [%]			Cos φ			Кабель
						1/2	3/4	1/1	1/2	3/4	1/1	
DWK.E.10.200.370.5.1D	3 x 380-415 D	37	2850	Y/D	72	87,6	89,5	90,1	0,751	0,828	0,86	7 x 16,0 мм ² + 6 x 1,5 мм ²
DWK.E.10.200.370.5.1D.R	3 x 380-415 D	37	2850	Y/D	72	87,6	89,5	90,1	0,751	0,828	0,86	7 x 16,0 мм ² + 6 x 1,5 мм ²
DWK.E.10.200.370.5.1E	3 x 220-240 D	37	2850	Y/D	125	87,6	89,5	90,1	0,751	0,828	0,86	7 x 25,0 мм ² + 6 x 1,5 мм ²
DWK.E.10.200.370.5.1E.R	3 x 220-240 D	37	2850	Y/D	125	87,6	89,5	90,1	0,751	0,828	0,86	7 x 25,0 мм ² + 6 x 1,5 мм ²

Данные насоса

Тип насоса	Тип рабочего колеса	Макс. размер твёрдых включений [мм]	Макс. кол-во пусков в час	Макс. монтажная глубина [м]	Степень защиты	Класс изоляции	Максимальная температура жидкости [°C]	pH
DWK.E.10.200.370	Закрытое	10	18	25	68	F	40	4-10

DWK.E.10.200.450.5



TM04 2903 4514

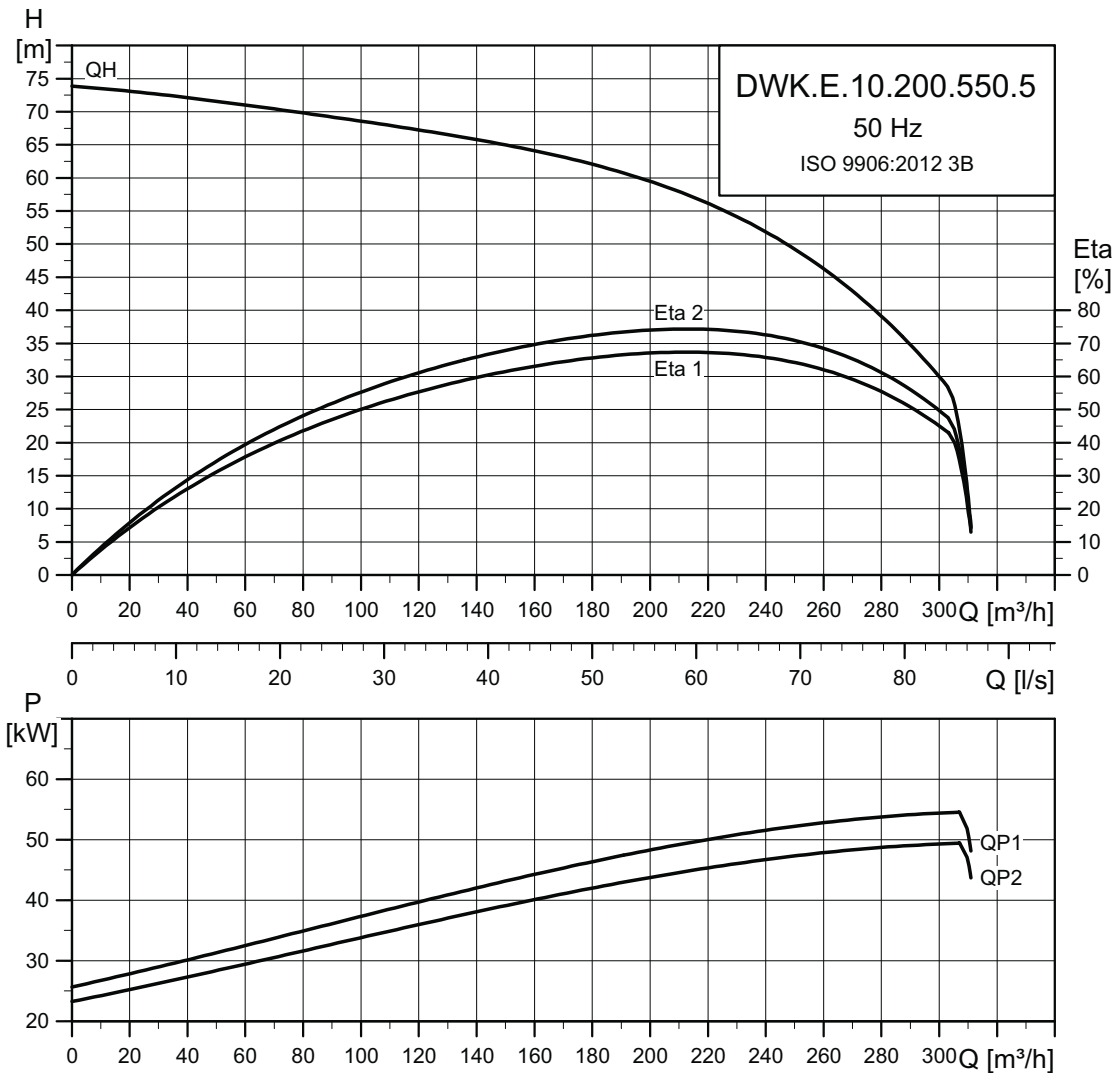
Данные электрооборудования

Тип насоса	Напряжение [В]	P2 [кВт]	мин ⁻¹	Метод пуска	I _N [А]	η _{двиг.} [%]			Cos φ			Кабель
						1/2	3/4	1/1	1/2	3/4	1/1	
DWK.E.10.200.450.5.1D	3 x 380-415 D	45	2850	Y/D	87	87,9	89,8	90,4	0,756	0,833	0,865	7 x 16,0 мм ² + 6 x 1,5 мм ²
DWK.E.10.200.450.5.1D.R	3 x 380-415 D	45	2850	Y/D	87	87,9	89,8	90,4	0,756	0,833	0,865	7 x 16,0 мм ² + 6 x 1,5 мм ²
DWK.E.10.200.450.5.1E	3 x 220-240 D	45	2850	Y/D	151	87,9	89,8	90,4	0,756	0,833	0,865	7x35,0 мм ² + 6x1 мм ²
DWK.E.10.200.450.5.1E.R	3 x 220-240 D	45	2850	Y/D	151	87,9	89,8	90,4	0,756	0,833	0,865	7x35,0 мм ² + 6x1 мм ²

Данные насоса

Тип насоса	Тип рабочего колеса	Макс. размер твёрдых включений [мм]	Макс. кол-во пусков в час	Макс. монтажная глубина [м]	Степень защиты	Класс изоляции	Максимальная температура жидкости [°C]	pH
DWK.E.10.200.450	Закрытое	10	18	25	68	F	40	4-10

DWK.E.10.200.550.5



TM04 2904 4514

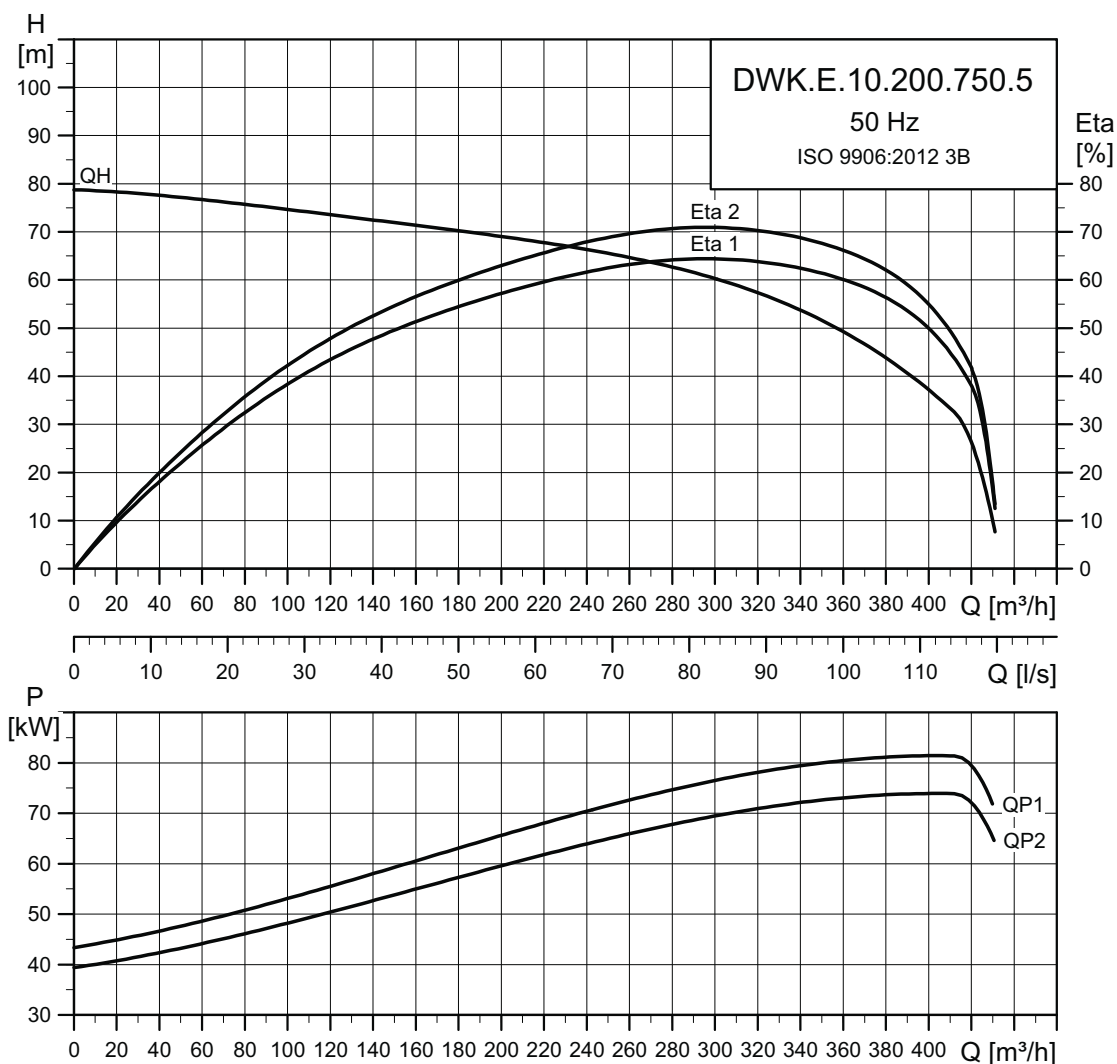
Данные электрооборудования

Тип насоса	Напряжение [В]	P2 [кВт]	мин ⁻¹	Метод пуска	I _N [А]	η _{двиг.} [%]			Cos φ			Кабель
						1/2	3/4	1/1	1/2	3/4	1/1	
DWK.E.10.200.550.5.1D	3 x 380-415 D	55	2850	Y/D	105	88,1	90,0	90,6	0,756	0,833	0,865	7 x 25,0 мм ² + 6 x 1,5 мм ²
DWK.E.10.200.550.5.1D.R	3 x 380-415 D	55	2850	Y/D	105	88,1	90,0	90,6	0,756	0,833	0,865	7 x 25,0 мм ² + 6 x 1,5 мм ²
DWK.E.10.200.550.5.1E	3 x 220-240 D	55	2850	Y/D	184	88,1	90,0	90,6	0,756	0,833	0,865	7 x 35,0 мм ² + 6 x 1,5 мм ²
DWK.E.10.200.550.5.1E.R	3 x 220-240 D	55	2850	Y/D	184	88,1	90,0	90,6	0,756	0,833	0,865	7 x 35,0 мм ² + 6 x 1,5 мм ²

Данные насоса

Тип насоса	Тип рабочего колеса	Макс. размер твёрдых включений [мм]	Макс. кол-во пусков в час	Макс. монтажная глубина [м]	Степень защиты	Класс изоляции	Максимальная температура жидкости [°C]	pH
DWK.E.10.200.550	Закрытое	10	18	25	68	F	40	4-10

DWK.E.10.200.750.5



TM05 2905 4514

Данные электрооборудования

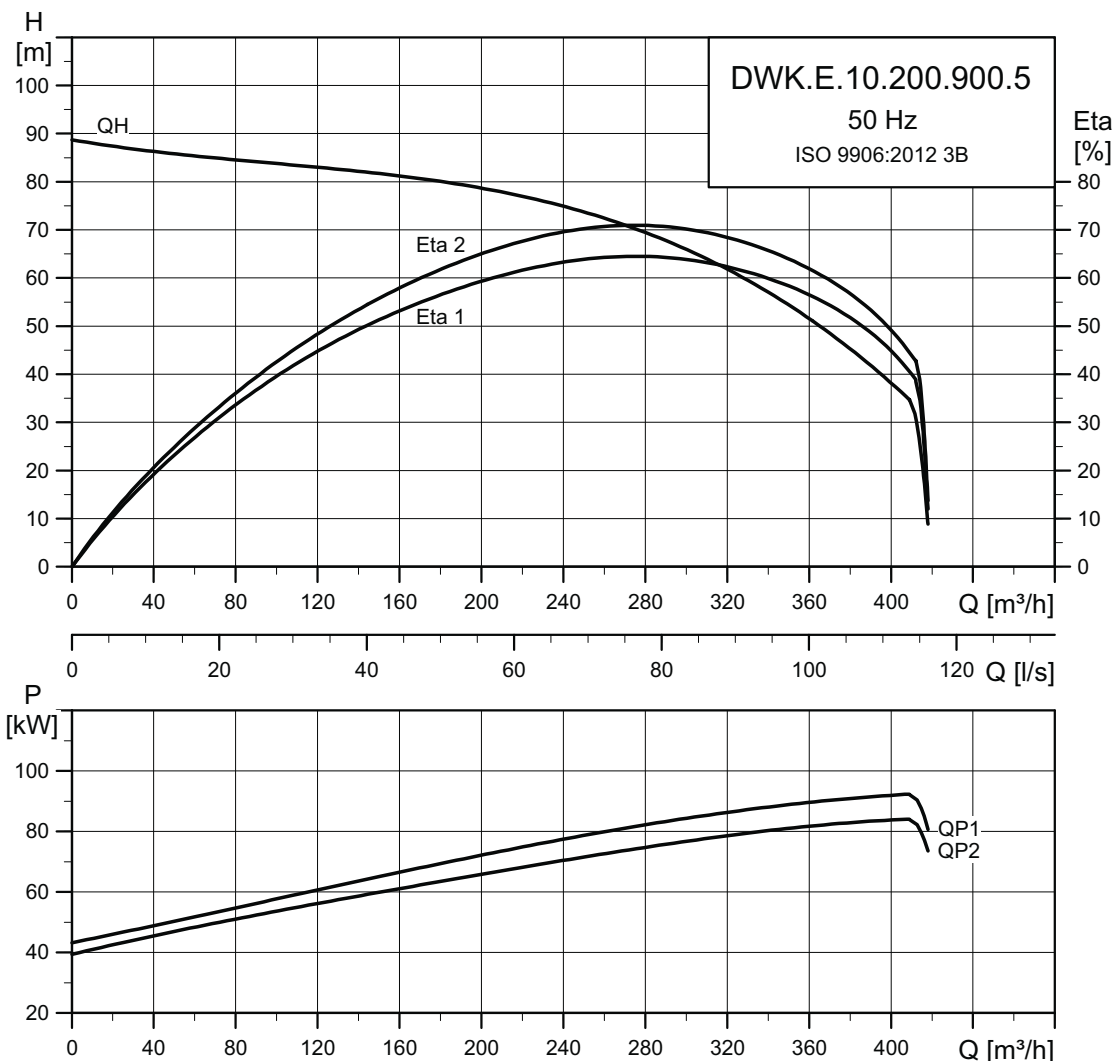
Тип насоса	Напряжение [В]	P2 [кВт]	мин ⁻¹	Метод пуска	I _N [А]	η _{двиг.} [%]			Cos φ			Кабель
						1/2	3/4	1/1	1/2	3/4	1/1	
DWK.E.10.200.750.5.1D	3 x 380-415 D	75	2850	Y/D	144	88,2	90,2	90,8	0,76	0,838	0,87	7 x 35,0 мм ² + 6 x 1,5 мм ²
DWK.E.10.200.750.5.1D.R	3 x 380-415 D	75	2850	Y/D	144	88,2	90,2	90,8	0,76	0,838	0,87	7 x 35,0 мм ² + 6 x 1,5 мм ²
DWK.E.10.200.750.5.1E	3 x 220-240 D	75	2850	Y/D	249	88,2	90,2	90,8	0,76	0,838	0,87	4 x 50,0 мм ² + 4 x 1,5 мм ² , 2EA*
DWK.E.10.200.750.5.1E.R	3 x 220-240 D	75	2850	Y/D	249	88,2	90,2	90,8	0,76	0,838	0,87	4 x 50,0 мм ² + 4 x 1,5 мм ² , 2EA*

* 2EA: два кабельных ввода в насосе.

Данные насоса

Тип насоса	Тип рабочего колеса	Макс. размер твёрдых включений [мм]	Макс. кол-во пусков в час	Макс. монтажная глубина [м]	Степень защиты	Класс изоляции	Максимальная температура жидкости [°C]	pH
DWK.E.10.200.750	Закрытое	10	18	25	68	F	40	4-10

DWK.E.10.200.900.5



TM04 2906 4514

Данные электрооборудования

Тип насоса	Напряжение [В]	P2 [кВт]	мин ⁻¹	Метод пуска	I _N [А]	η _{двиг.} [%]			Cos φ			Кабель
						1/2	3/4	1/1	1/2	3/4	1/1	
DWK.E.10.200.900.5.1D	3 x 380-415 D	90	2850	Y/D	172	88,5	90,5	91,1	0,76	0,838	0,87	4 x 50,0 мм ² + 4 x 1,5 мм ² , 2EA*
DWK.E.10.200.900.5.1D.R	3 x 380-415 D	90	2850	Y/D	172	88,5	90,5	91,1	0,76	0,838	0,87	4 x 50,0 мм ² + 4 x 1,5 мм ² , 2EA*

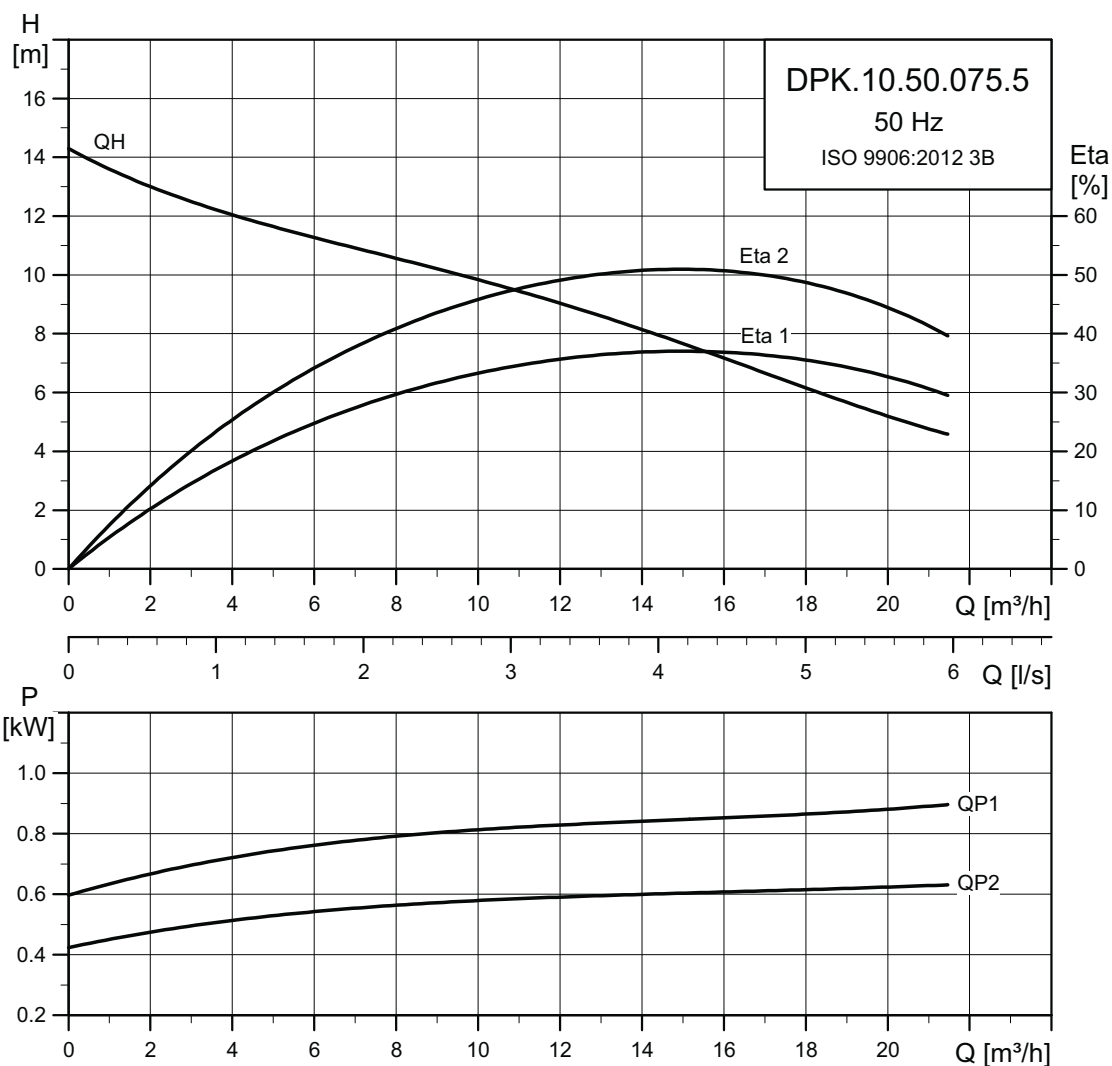
* 2EA = два кабельных ввода в насосе.

Данные насоса

Тип насоса	Тип рабочего колеса	Макс. размер твёрдых включений [мм]	Макс. кол-во пусков в час	Макс. монтажная глубина [м]	Степень защиты	Класс изоляции	Максимальная температура жидкости [°C]	pH
DWK.E.10.200.900	Закрытое	10	18	25	68	F	40	4-10

DPK

DPK.10.50.075.5



TM04 2875 4514

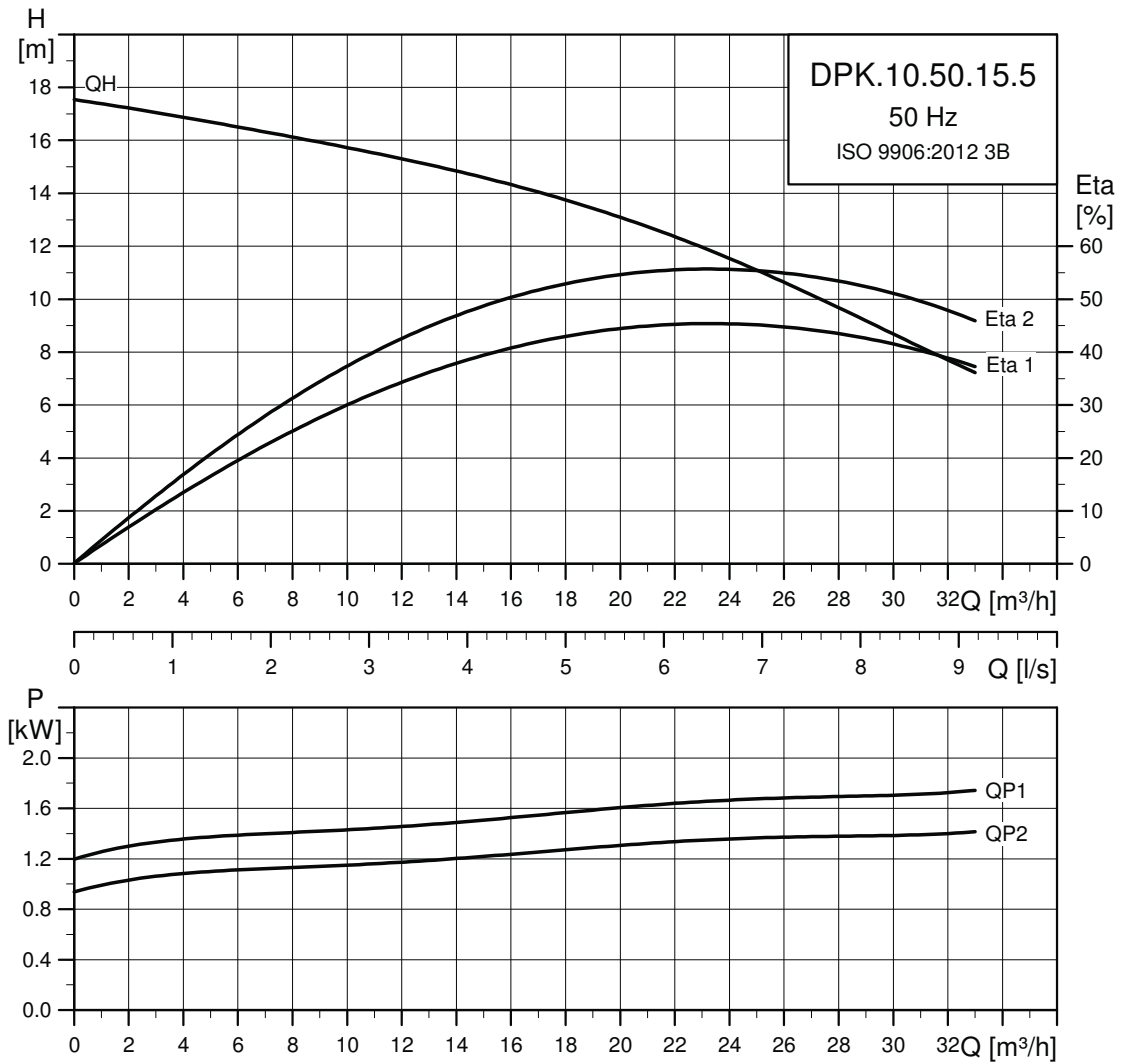
Данные электрооборудования

Тип насоса	Напряжение [В]	P2 [кВт]	мин ⁻¹	Метод пуска	I _N [А]	η _{двиг.} [%]			Cos φ			Кабель
						1/2	3/4	1/1	1/2	3/4	1/1	
DPK.10.50.075.5.0D	3 x 380-415 Y	0,75	2850	DOL	2	72,5	77,5	79,2	0,72	0,82	0,88	4 x 1,5 мм ² + 2 x 1 мм ²
DPK.10.50.075.5.0E	3 x 220-240 D	0,75	2850	DOL	3,5	72,5	77,5	79,2	0,72	0,82	0,88	4 x 1,5 мм ² + 2 x 1 мм ²

Данные насоса

Тип насоса	Тип рабочего колеса	Макс. размер твёрдых включений [мм]	Макс. кол-во пусков в час	Макс. монтажная глубина [м]	Степень защиты	Класс изоляции	Максимальная температура жидкости [°C]	pH
DPK.10.50.075.5	Полуоткрытое	10	30	25	68	F	40	4-10

DPK.10.50.15.5



TM04 2876 0417

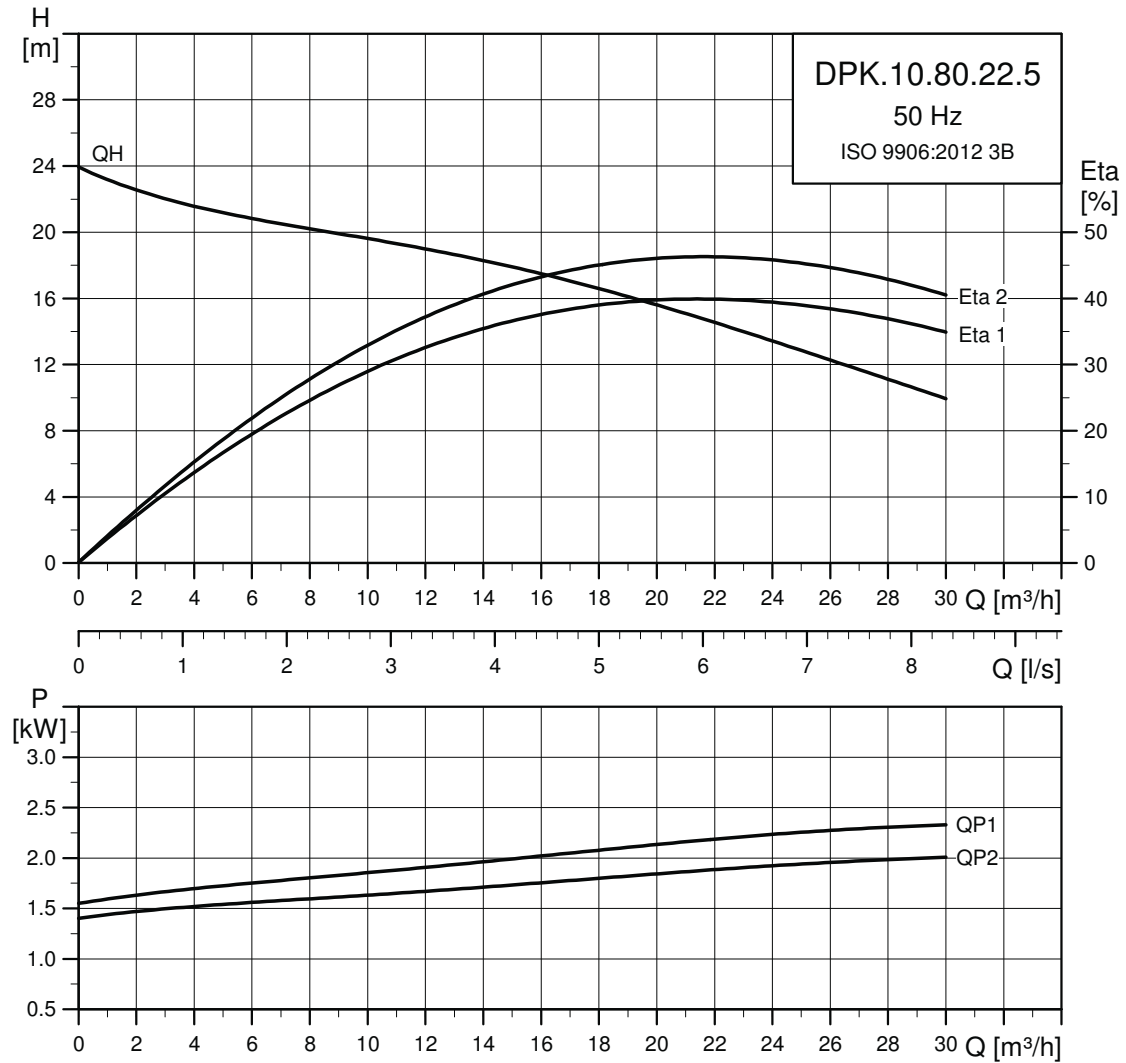
Данные электрооборудования

Тип насоса	Напряжение [В]	P2 [кВт]	мин ⁻¹	Метод пуска	I _N [А]	η _{двиг.} [%]			Cos φ			Кабель
						1/2	3/4	1/1	1/2	3/4	1/1	
DPK.10.50.15.5.0D	3 x 380-415 Y	1,5	2850	DOL	3,6	78,0	82,1	83,0	0,68	0,78	0,85	4 x 1,5 мм ² + 2 x 1 мм ²
DPK.10.50.15.5.0E	3 x 220-240 D	1,5	2850	DOL	6,2	78,0	82,1	83,0	0,68	0,78	0,85	4 x 1,5 мм ² + 2 x 1 мм ²

Данные насоса

Тип насоса	Тип рабочего колеса	Макс. размер твёрдых включений [мм]	Макс. кол-во пусков в час	Макс. монтажная глубина [м]	Степень защиты	Класс изоляции	Максимальная температура жидкости [°C]	pH
DPK.10.50.15.5	Полуоткрытое	10	30	25	68	F	40	4-10

DPK.10.80.22.5



TM04 2877 0417

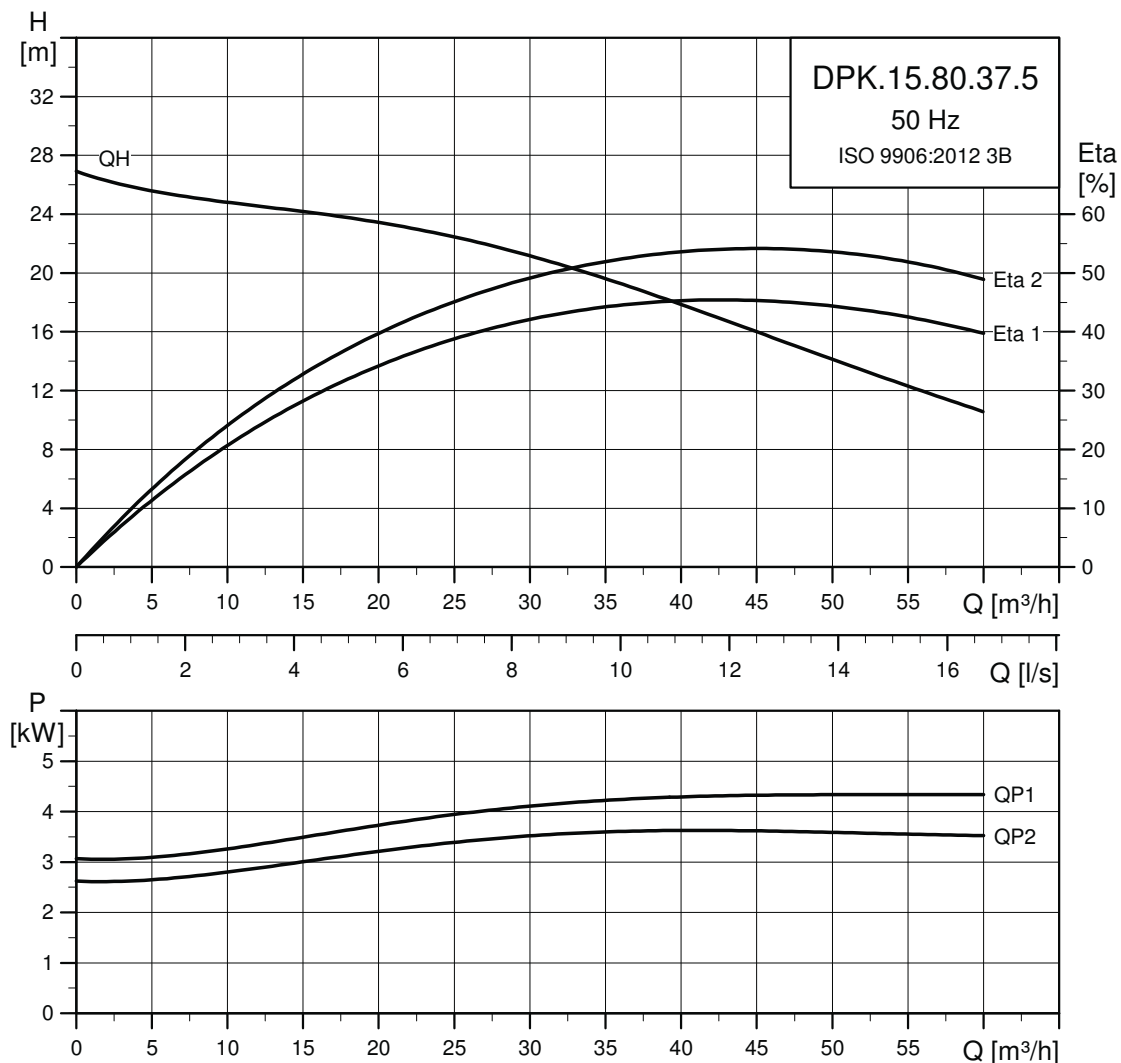
Данные электрооборудования

Тип насоса	Напряжение [В]	P2 [кВт]	мин ⁻¹	Метод пуска	I _N [А]	η _{двиг.} [%]			Cos φ			Кабель
						1/2	3/4	1/1	1/2	3/4	1/1	
DPK.10.80.22.5.0D	3 x 380-415 Y	2,2	2850	DOL	5,1	79,8	83,1	86,1	0,71	0,82	0,89	4 x 1,5 мм ² + 2 x 1 мм ²
DPK.10.80.22.5.0E	3 x 220-240 D	2,2	2850	DOL	8,9	79,8	83,1	86,1	0,71	0,82	0,89	4 x 1,5 мм ² + 2 x 1 мм ²

Данные насоса

Тип насоса	Тип рабочего колеса	Макс. размер твёрдых включений [мм]	Макс. кол-во пусков в час	Макс. монтажная глубина [м]	Степень защиты	Класс изоляции	Максимальная температура жидкости [°C]	pH
DPK.10.80.22	Полуоткрытое	10	30	25	68	F	40	4-10

DPK.15.80.37.5



TM04 2878 0417

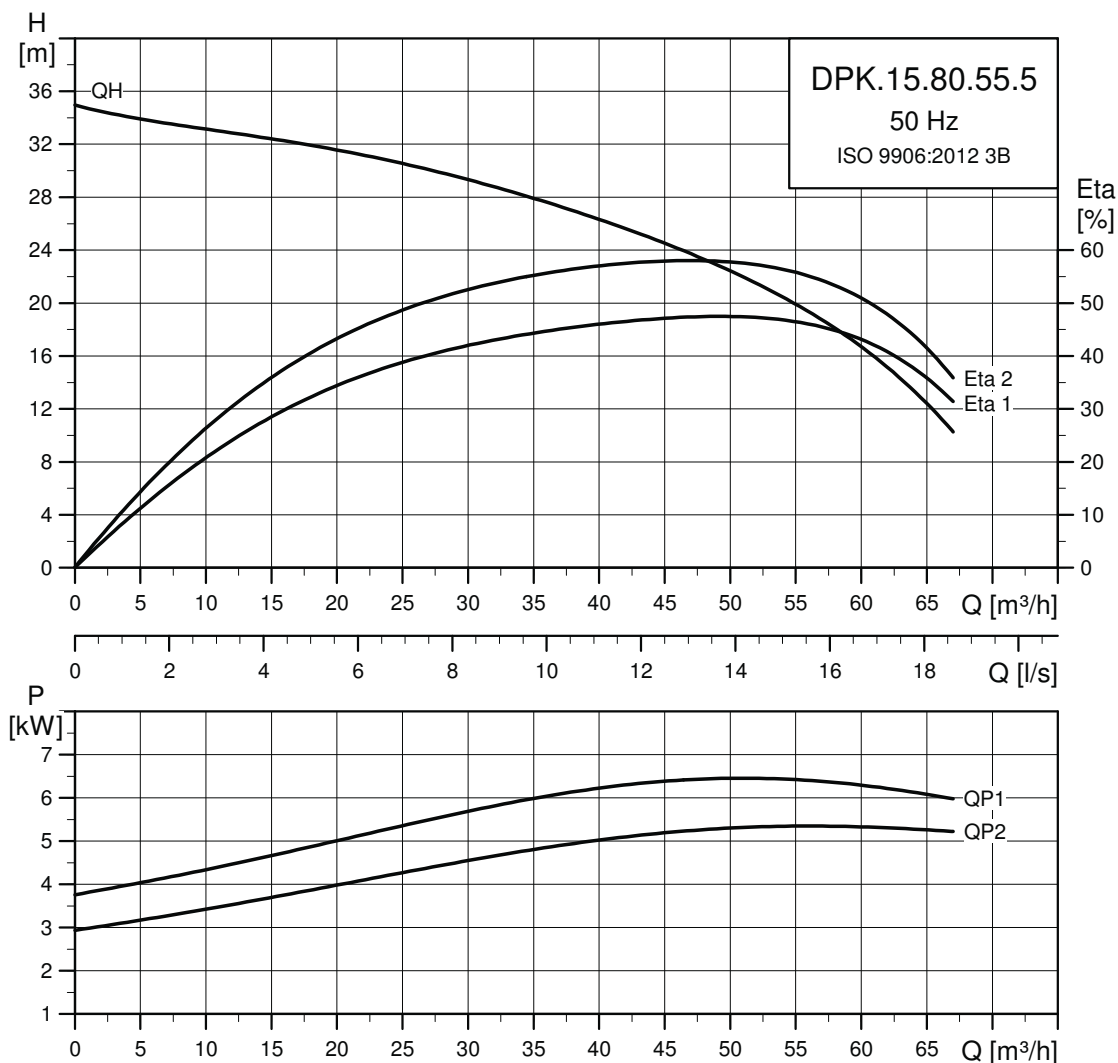
Данные электрооборудования

Тип насоса	Напряжение [В]	P2 [кВт]	мин ⁻¹	Метод пуска	I _N [А]	η _{двиг.} [%]			Cos φ			Кабель
						1/2	3/4	1/1	1/2	3/4	1/1	
DPK.15.80.37.5.0D	3 x 380-415 Y	3,7	2850	DOL	8,2	85,6	85,5	84,5	0,85	0,90	0,91	4 x 1,5 мм ² + 2 x 1 мм ²
DPK.15.80.37.5.0E	3 x 220-240 D	3,7	2850	DOL	14,2	85,6	85,5	84,5	0,85	0,90	0,91	4 x 2,5 мм ² + 4 x 1 мм ²

Данные насоса

Тип насоса	Тип рабочего колеса	Макс. размер твёрдых включений [мм]	Макс. кол-во пусков в час	Макс. монтажная глубина [м]	Степень защиты	Класс изоляции	Максимальная температура жидкости [°C]	pH
DPK.15.80.37.5	Полуоткрытое	15	30	25	68	F	40	4-10

DPK.15.80.55.5



TMO4 2879 0417

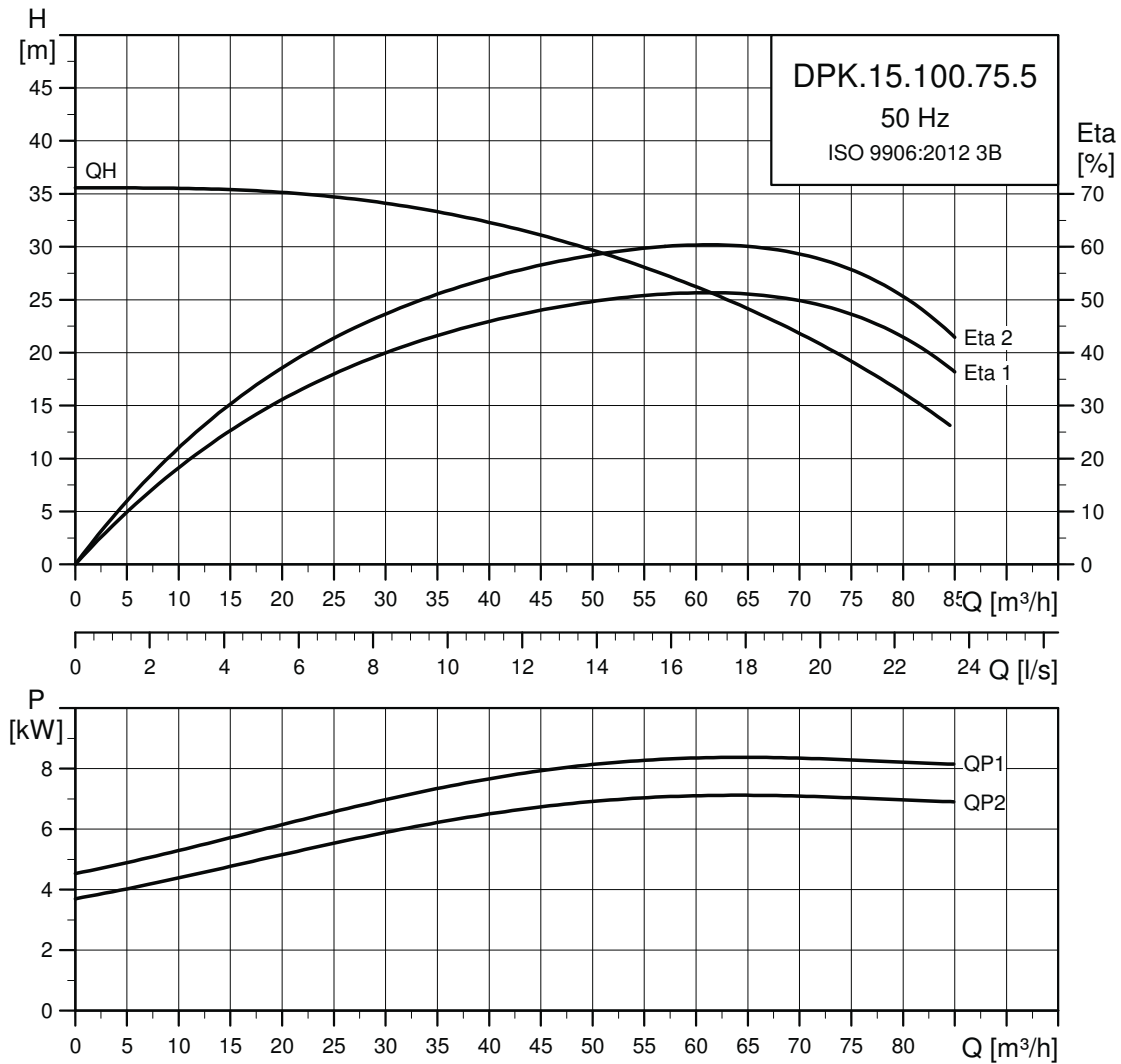
Данные электрооборудования

Тип насоса	Напряжение [В]	P2 [кВт]	мин ⁻¹	Метод пуска	I _N [А]	η _{двиг.} [%]			Cos φ			Кабель
						1/2	3/4	1/1	1/2	3/4	1/1	
DPK.15.80.55.5.0D	3 x 380-415 Y	5,5	2850	DOL	11,9	82,2	88,8	88,2	0,82	0,88	0,91	4 x 2,5 мм ² + 4 x 1 мм ²
DPK.15.80.55.5.0E	3 x 220-240 D	5,5	2850	DOL	20	82,2	88,8	88,2	0,82	0,88	0,91	4 x 4,0 мм ² + 4 x 1 мм ²
DPK.15.80.55.5.1D	3 x 380-415 D	5,5	2850	Y/D	11,9	82,2	88,8	88,2	0,82	0,88	0,91	7 x 4,0 мм ² + 4 x 1 мм ²
DPK.15.80.55.5.1E	3 x 220-240 D	5,5	2850	Y/D	20	82,2	88,8	88,2	0,82	0,88	0,91	7 x 4,0 мм ² + 4 x 1 мм ²

Данные насоса

Тип насоса	Тип рабочего колеса	Макс. размер твёрдых включений [мм]	Макс. кол-во пусков в час	Макс. монтажная глубина [м]	Степень защиты	Класс изоляции	Максимальная температура жидкости [°C]	pH
DPK.15.80.55.5	Полуоткрытое	15	30	25	68	F	40	4-10

DPK.15.100.75.5



TM04 2880 0417

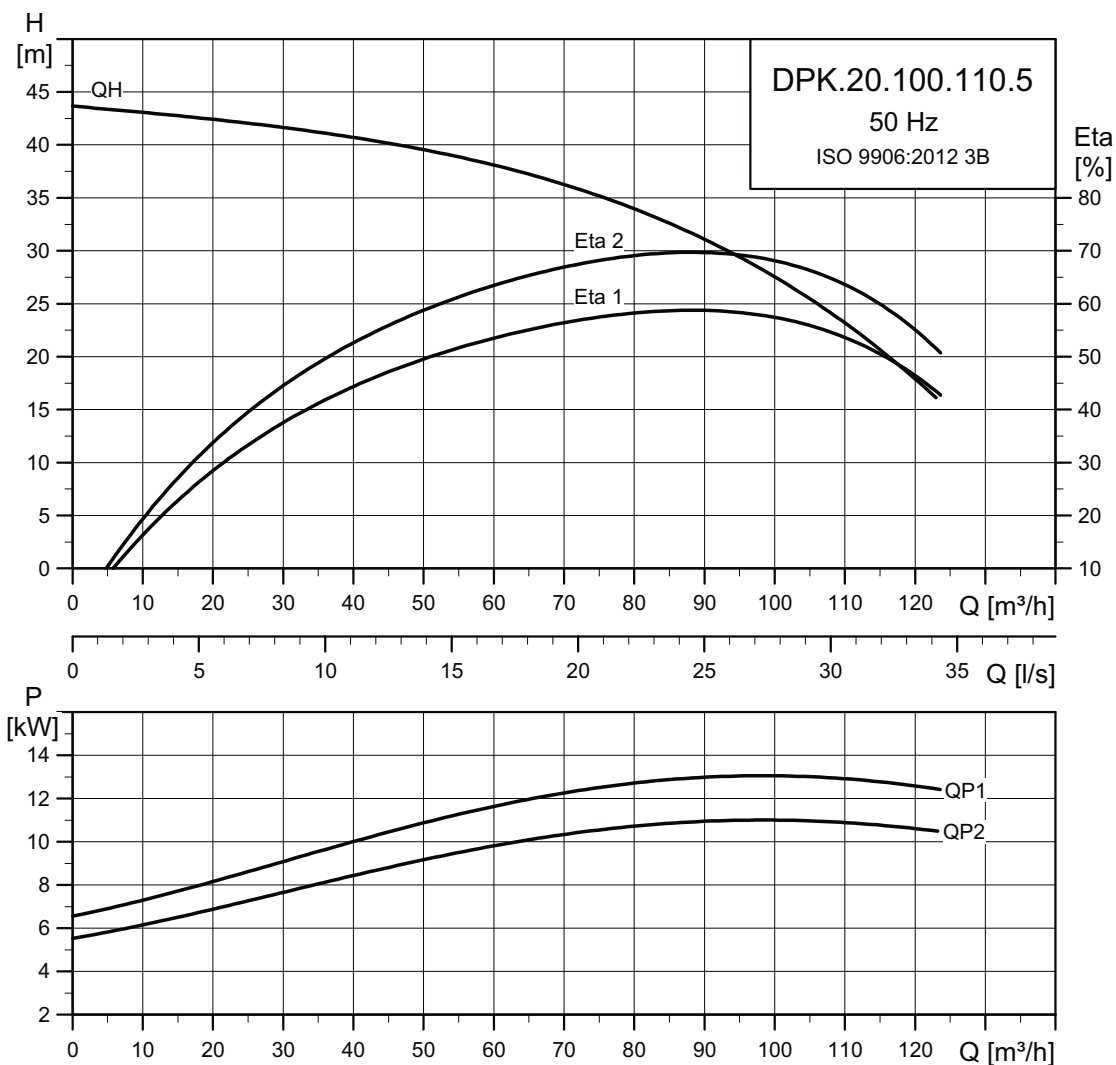
Данные электрооборудования

Тип насоса	Напряжение [В]	P2 [кВт]	мин ⁻¹	Метод пуска	I _N [А]			η _{двиг.} [%]			Cos φ			Кабель
					1/2	3/4	1/1	1/2	3/4	1/1	1/2	3/4	1/1	
DPK.15.100.75.5.0D	3 x 380-415 Y	7,5	2850	DOL	16	88,9	89,2	88,3	0,86	0,91	0,92	4 x 4,0 мм ² + 4 x 1 мм ²		
DPK.15.100.75.5.0E	3 x 220-240 D	7,5	2850	DOL	27	88,9	89,2	88,3	0,86	0,91	0,92	4 x 6,0 мм ² + 4 x 1 мм ²		
DPK.15.100.75.5.1D	3 x 380-415 D	7,5	2850	Y/D	16	88,9	89,2	88,3	0,86	0,91	0,92	7 x 4,0 мм ² + 4 x 1 мм ²		
DPK.15.100.75.5.1E	3 x 220-240 D	7,5	2850	Y/D	27	88,9	89,2	88,3	0,86	0,91	0,92	7 x 4,0 мм ² + 4 x 1 мм ²		

Данные насоса

Тип насоса	Тип рабочего колеса	Макс. размер твёрдых включений [мм]	Макс. кол-во пусков в час	Макс. монтажная глубина [м]	Степень защиты	Класс изоляции	Максимальная температура жидкости [°C]	pH
DPK.15.100.75.5	Полуоткрытое	15	30	25	68	F	40	4-10

DPK.20.100.110.5



TMO4 2881 4514

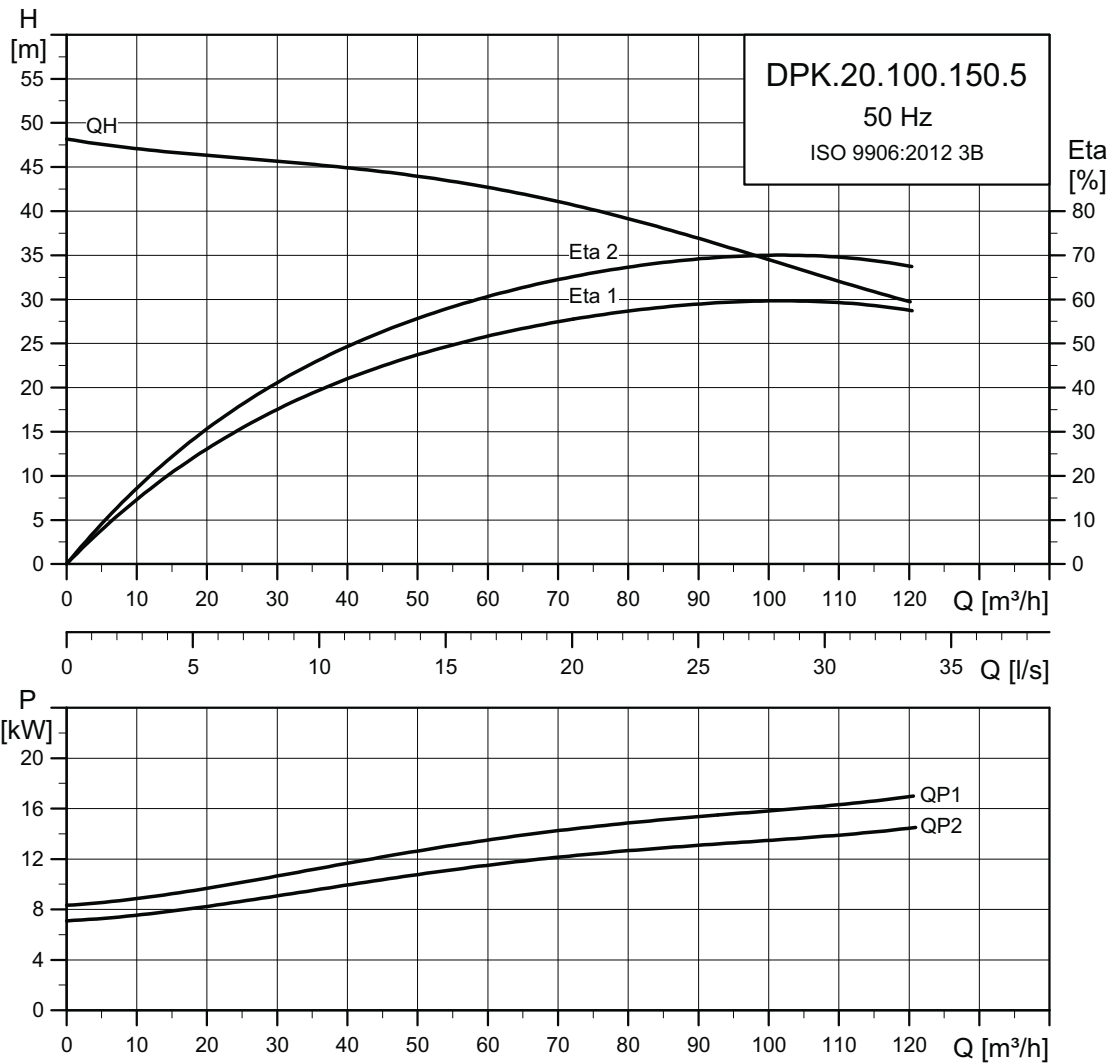
Данные электрооборудования

Тип насоса	Напряжение [В]	P2 [кВт]	мин ⁻¹	Метод пуска	I _N [А]	η _{двиг.} [%]			Cos φ			Кабель
						1/2	3/4	1/1	1/2	3/4	1/1	
DPK.20.100.110.5.0D	3 x 380-415 Y	11	2850	DOL	23	89,2	90,0	89,5	0,88	0,91	0,92	4 x 6,0 мм ² + 4 x 1 мм ²
DPK.20.100.110.5.0E	3 x 220-240 D	11	2850	DOL	40	89,2	90,0	89,5	0,88	0,91	0,92	4 x 10,0 мм ² + 6 x 1 мм ²
DPK.20.100.110.5.1D	3 x 380-415 D	11	2850	Y/D	23	89,2	90,0	89,5	0,88	0,91	0,92	7 x 4,0 мм ² + 4 x 1 мм ²
DPK.20.100.110.5.1E	3 x 220-240 D	11	2850	Y/D	40	89,2	90,0	89,5	0,88	0,91	0,92	7 x 6,0 мм ² + 6 x 1 мм ²

Данные насоса

Тип насоса	Тип рабочего колеса	Макс. размер твёрдых включений [мм]	Макс. кол-во пусков в час	Макс. монтажная глубина [м]	Степень защиты	Класс изоляции	Максимальная температура жидкости [°C]	pH
DPK.20.100.110.5	Полуоткрытое	20	30	25	68	F	40	4-10

DPK.20.100.150.5



TM04 2882 4514

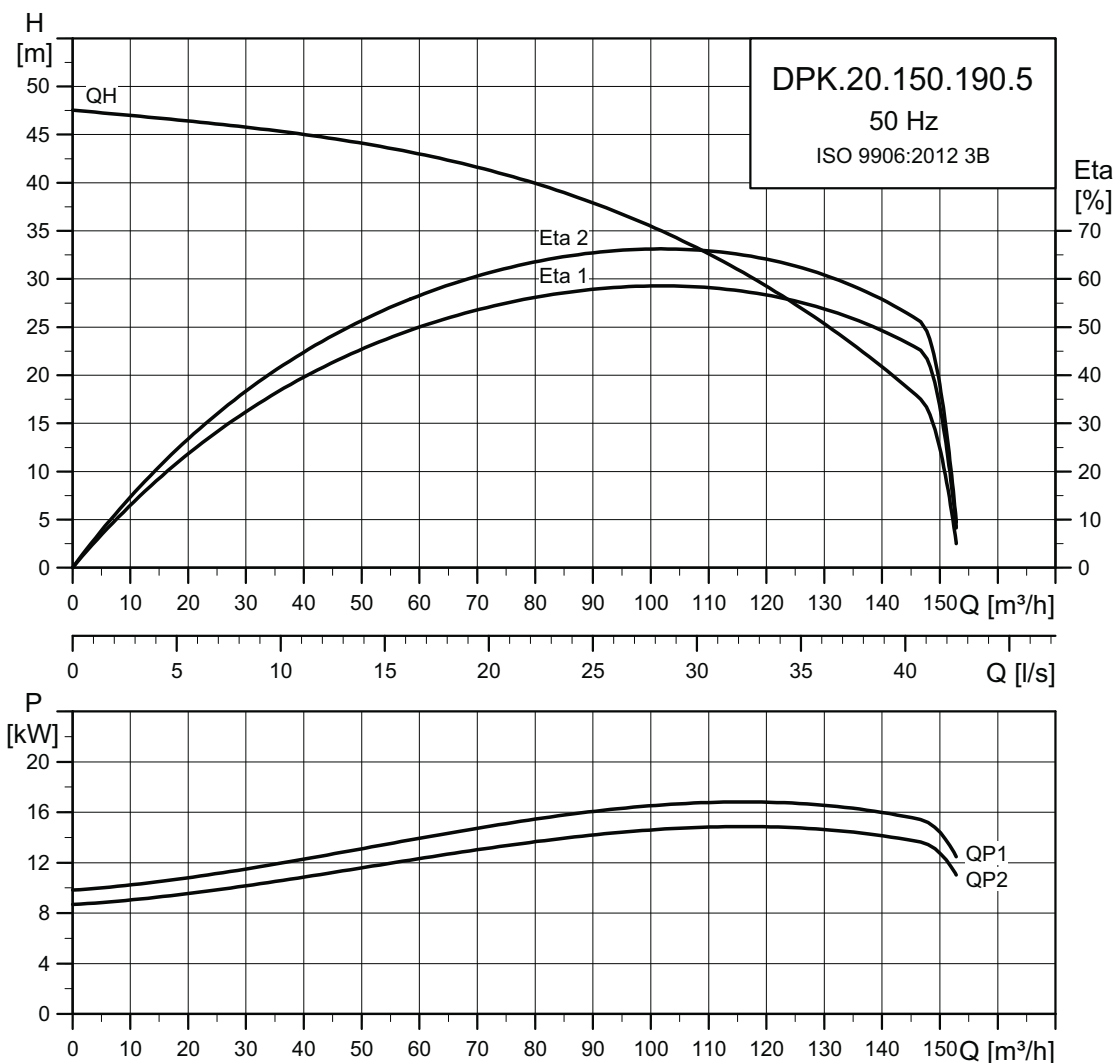
Данные электрооборудования

Тип насоса	Напряжение [В]	P2 [кВт]	мин ⁻¹	Метод пуска	I _N [А]	η _{двиг.} [%]			Cos φ			Кабель
						1/2	3/4	1/1	1/2	3/4	1/1	
DPK.20.100.150.5.0D	3 x 380-415 Y	15	2850	DOL	31	85,9	90,3	88,4	0,88	0,91	0,92	4 x 6,0 мм ² + 4 x 1 мм ²
DPK.20.100.150.5.0E	3 x 220-240 D	15	2850	DOL	53	85,9	90,3	88,4	0,88	0,91	0,92	4 x 10,0 мм ² + 6 x 1 мм ²
DPK.20.100.150.5.1D	3 x 380-415 D	15	2850	Y/D	31	85,9	90,3	88,4	0,88	0,91	0,92	7 x 4,0 мм ² + 4 x 1 мм ²
DPK.20.100.150.5.1E	3 x 220-240 D	15	2850	Y/D	53	85,9	90,3	88,4	0,88	0,91	0,92	7 x 6,0 мм ² + 6 x 1 мм ²

Данные насоса

Тип насоса	Тип рабочего колеса	Макс. размер твёрдых включений [мм]	Макс. кол-во пусков в час	Макс. монтажная глубина [м]	Степень защиты	Класс изоляции	Максимальная температура жидкости [°C]	pH
DPK.20.100.150.5	Полуоткрытое	20	30	25	68	F	40	4-10

DPK.20.150.190.5



TM04 2883 4514

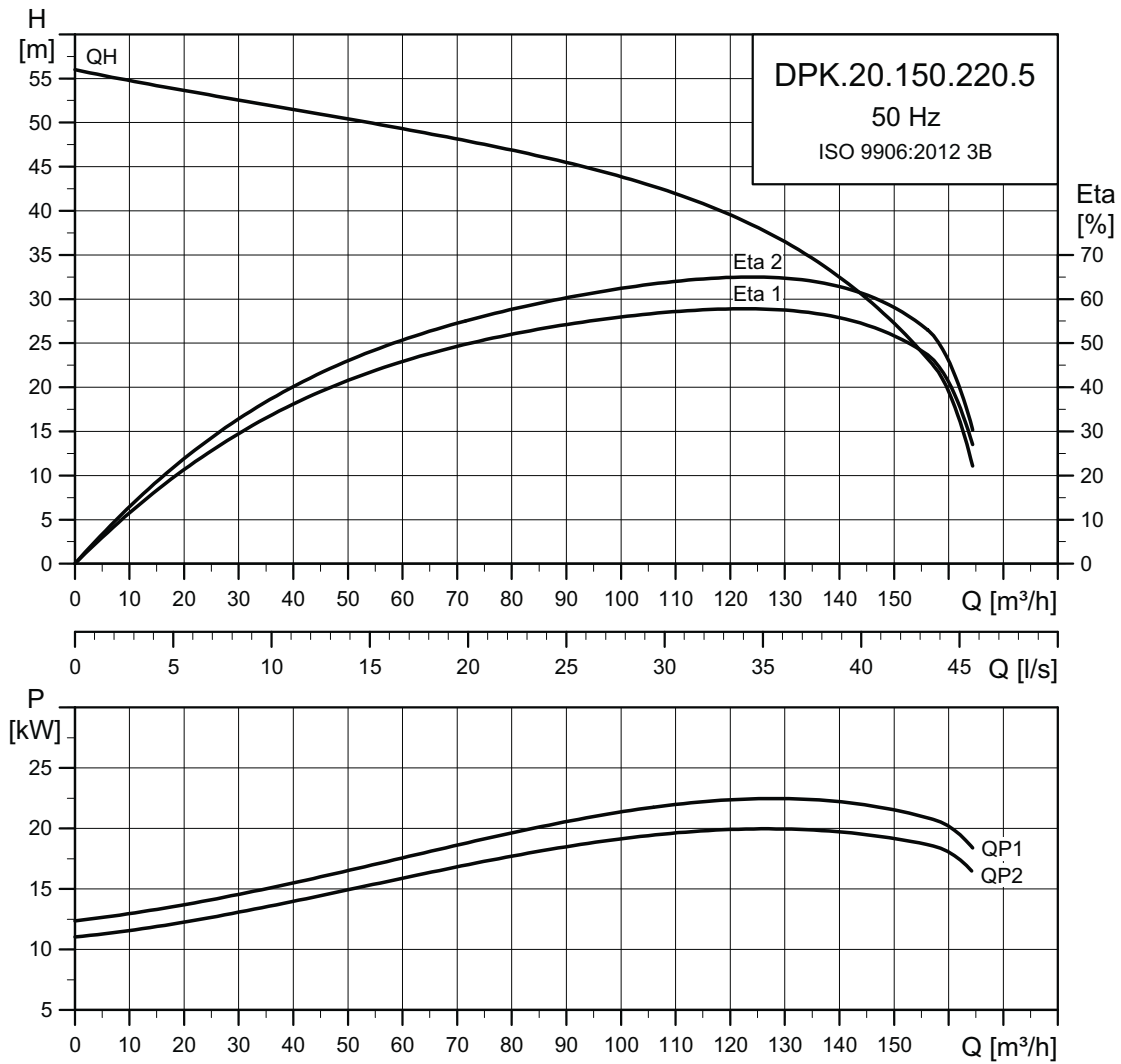
Данные электрооборудования

Тип насоса	Напряжение [В]	P2 [кВт]	мин ⁻¹	Метод пуска	I _N [А]	η _{двиг.} [%]			Cos φ			Кабель
						1/2	3/4	1/1	1/2	3/4	1/1	
DPK.20.150.190.5.1D	3 x 380-415 D	19	2850	Y/D	36	85,9	87,8	88,4	0,772	0,851	0,884	7 x 6,0 мм ² + 6 x 1,0 мм ²
DPK.20.150.190.5.1E	3 x 220-240 D	19	2850	Y/D	63	85,9	87,8	88,4	0,772	0,851	0,884	7 x 10,0 мм ² + 6 x 1,5 мм ²

Данные насоса

Тип насоса	Тип рабочего колеса	Макс. размер твёрдых включений [мм]	Макс. кол-во пусков в час	Макс. монтажная глубина [м]	Степень защиты	Класс изоляции	Максимальная температура жидкости [°C]	pH
DPK.20.150.190.5	Полуоткрытое	20	18	25	68	F	40	4-10

DPK.20.150.220.5



ТМ04 2884 4514

Данные электрооборудования

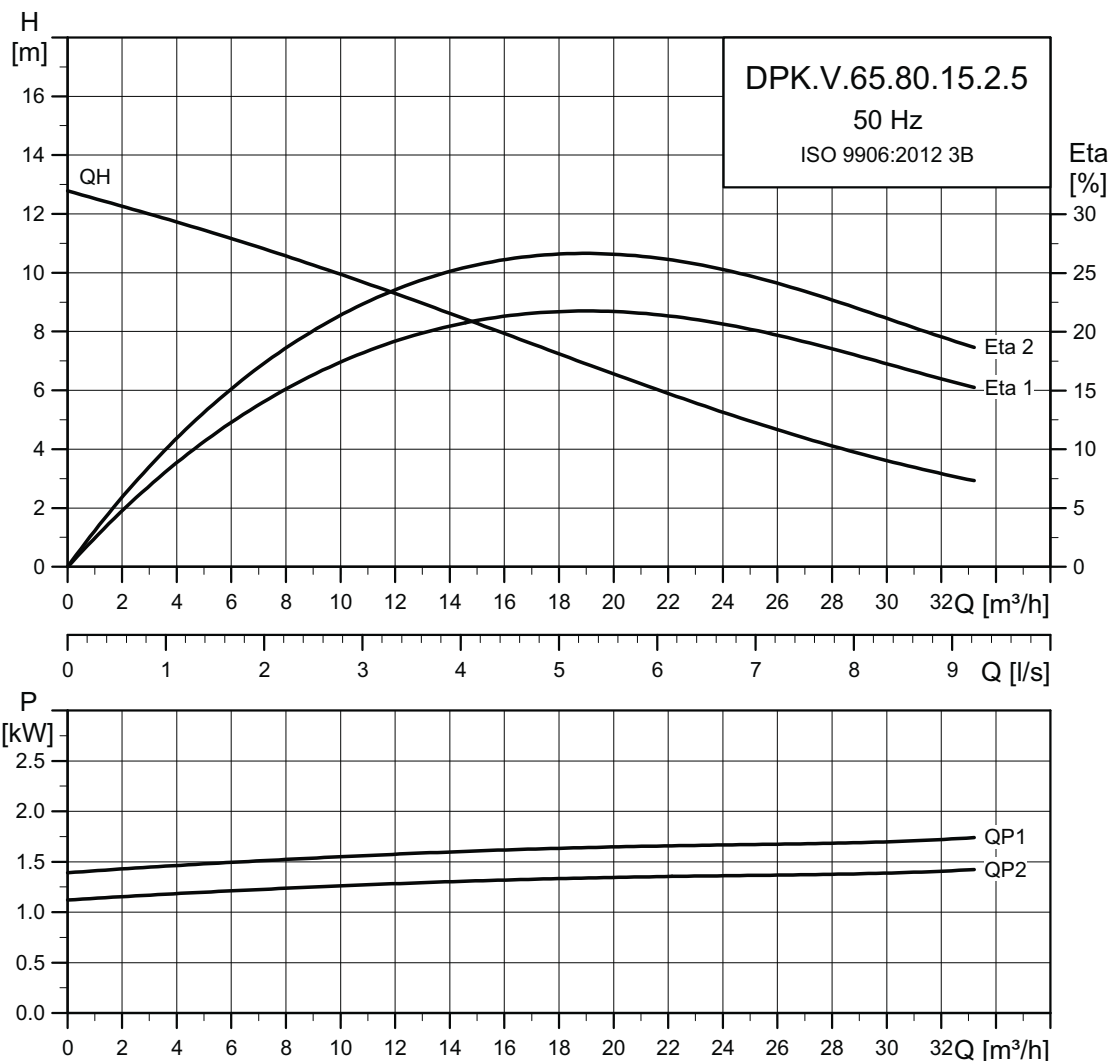
Тип насоса	Напряжение [В]	P2 [кВт]	мин ⁻¹	Метод пуска	I _N [А]	η _{двиг.} [%]			Cos φ			Кабель
						1/2	3/4	1/1	1/2	3/4	1/1	
DPK.20.150.220.5.1D	3 x 380-415 D	22	2850	Y/D	43	86,7	88,6	89,2	0,747	0,824	0,855	7 x 6,0 мм ² + 6 x 1,0 мм ²
DPK.20.150.220.5.1E	3 x 220-240 D	22	2850	Y/D	75	86,7	88,6	89,2	0,747	0,824	0,855	7 x 16,0 мм ² + 6 x 1,5 мм ²

Данные насоса

Тип насоса	Тип рабочего колеса	Макс. размер твёрдых включений [мм]	Макс. кол-во пусков в час	Макс. монтажная глубина [м]	Степень защиты	Класс изоляции	Максимальная температура жидкости [°C]	pH
DPK.20.150.220.5	Полуоткрытое	20	18	25	68	F	40	4-10

DPK.V

DPK.V.65.80.15.2



TM06 5781 0216

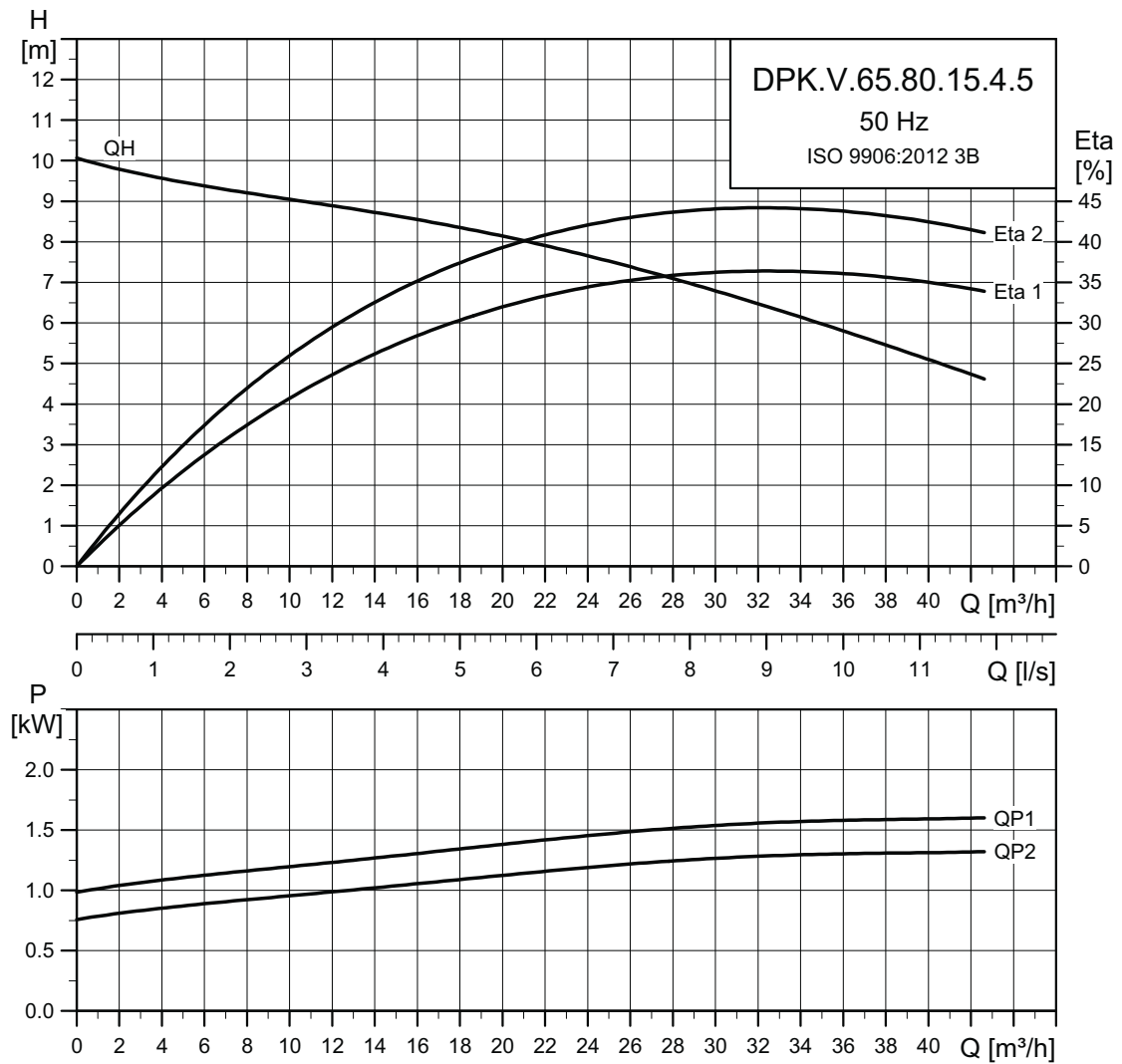
Данные электрооборудования

Тип насоса	Напряжение [В]	P2 [кВт]	мин ⁻¹	Метод пуска	I _N [А]	η _{двиг.} [%]			Cos φ			Кабель
						1/2	3/4	1/1	1/2	3/4	1/1	
DPK.V.65.80.15.2.5.0D	3 x 380-415 Y	1,5	2850	DOL	3,1	78,0	82,1	83,0	0,68	0,78	0,85	4 x 1,5 мм ² + 4 x 1,0 мм ²
DPK.V.65.80.15.2.5.0E	3 x 220-240 D	1,5	2850	DOL	5,3	78,0	82,1	83,0	0,68	0,78	0,85	4 x 1,5 мм ² + 4 x 1,0 мм ²

Данные насоса

Тип насоса	Тип рабочего колеса	Макс. размер твёрдых включений [мм]	Макс. кол-во пусков в час	Макс. монтажная глубина [м]	Степень защиты	Класс изоляции	Максимальная температура жидкости [°C]	pH
DPK.V.65.80.15.2	SuperVortex	65	20	20	68	F	40	4-10

DPK.V.65.80.15.4



TM06 5786 0216

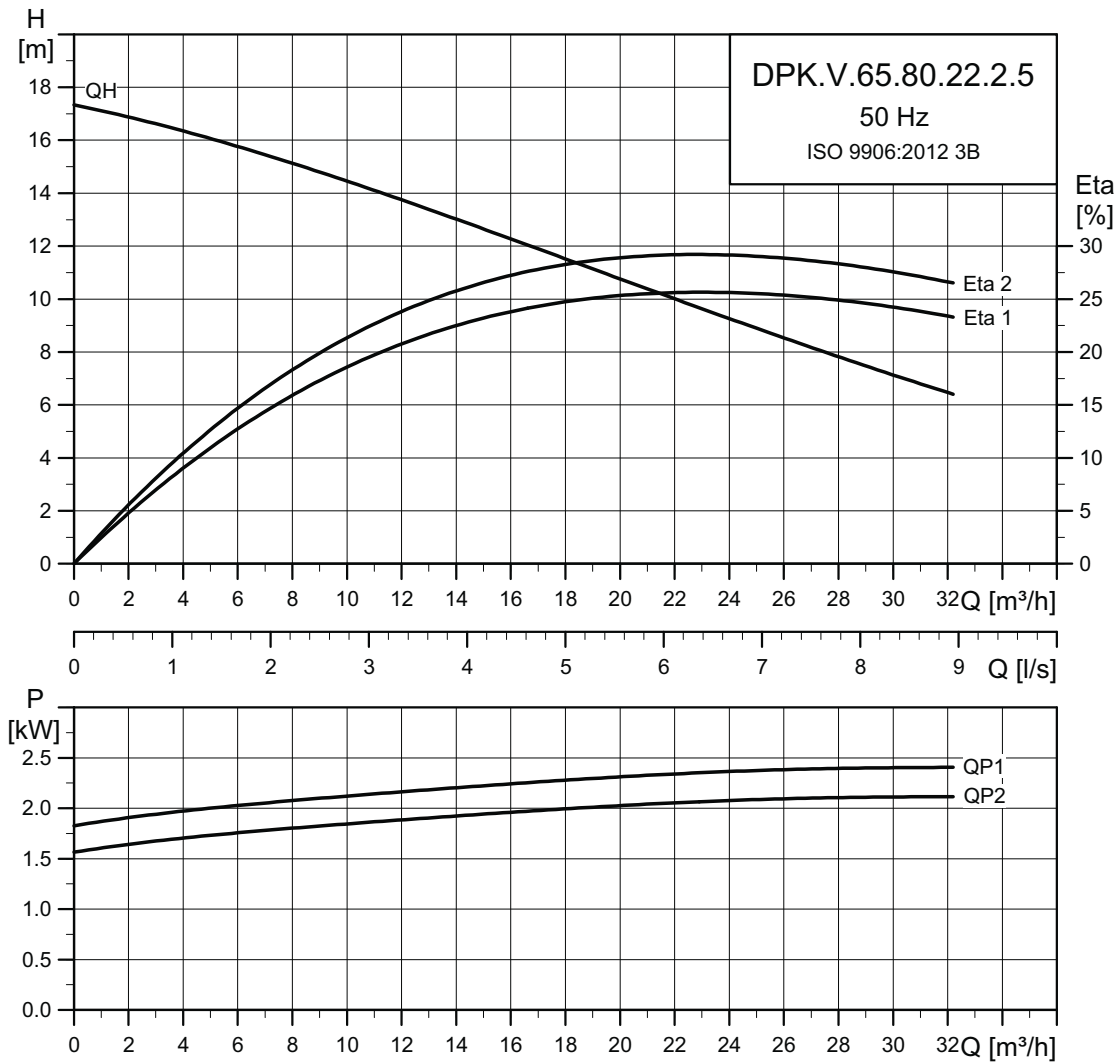
Данные электрооборудования

Тип насоса	Напряжение [В]	P2 [кВт]	мин ⁻¹	Метод пуска	I _N [А]	η _{двиг.} [%]			Cos φ			Кабель
						1/2	3/4	1/1	1/2	3/4	1/1	
DPK.V.65.80.15.4.5.0D	3 x 380-415 Y	1,5	1415	DOL	3,4	76,6	80,0	78,8	0,69	0,79	0,84	4 x 1,5 мм ² + 4 x 1,0 мм ²
DPK.V.65.80.15.4.5.0E	3 x 220-240 D	1,5	1415	DOL	5,9	76,6	80,0	78,8	0,69	0,79	0,84	4 x 1,5 мм ² + 4 x 1,0 мм ²

Данные насоса

Тип насоса	Тип рабочего колеса	Макс. размер твёрдых включений [мм]	Макс. кол-во пусков в час	Макс. монтажная глубина [м]	Степень защиты	Класс изоляции	Максимальная температура жидкости [°C]	pH
DPK.V.65.80.15.4	SuperVortex	65	20	20	68	F	40	4-10

DPK.V.65.80.22.2



TM06 5782 0216

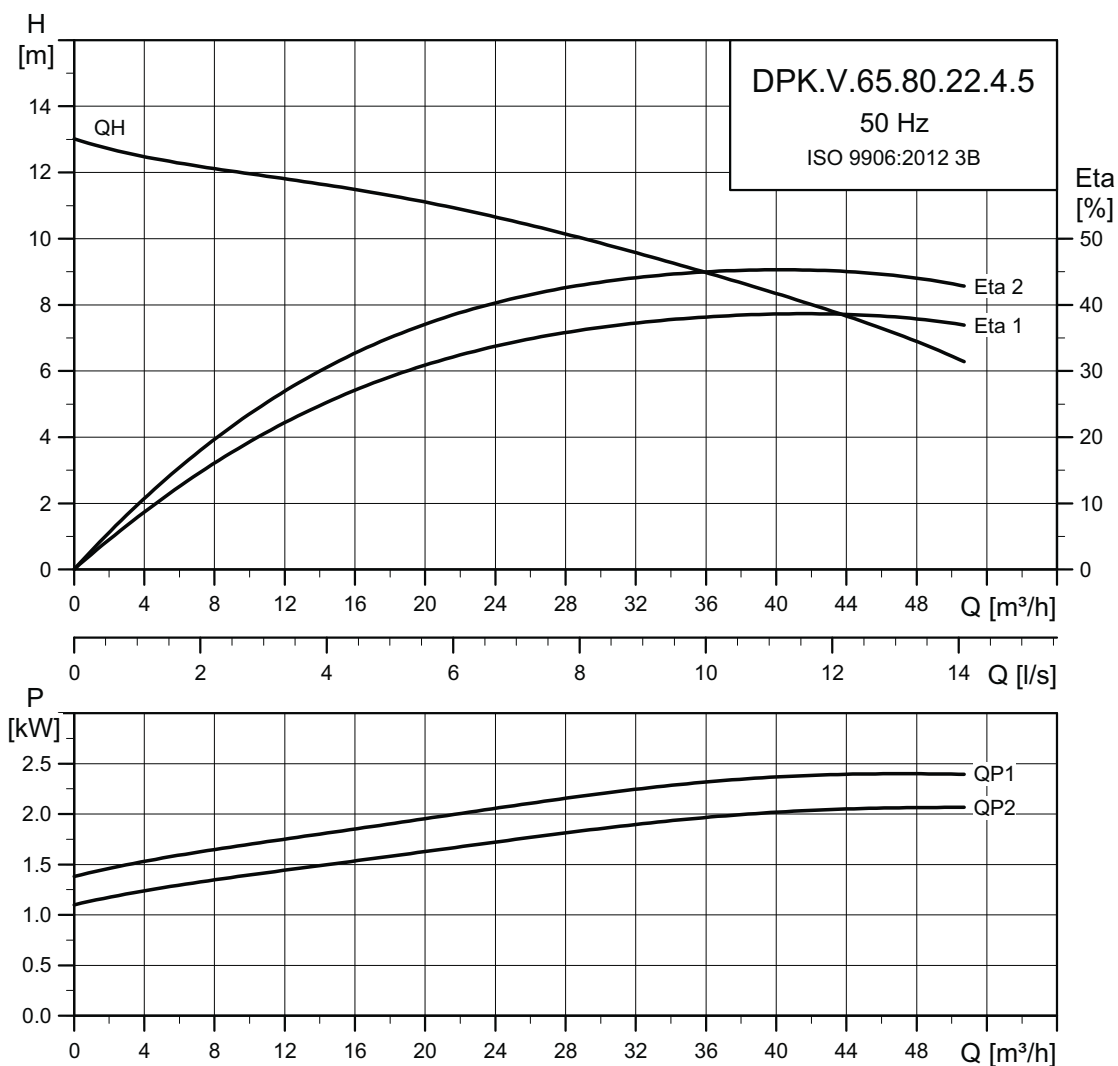
Данные электрооборудования

Тип насоса	Напряжение [В]	P2 [кВт]	мин ⁻¹	Метод пуска	I _N [А]	η _{двиг.} [%]			Cos φ			Кабель
						1/2	3/4	1/1	1/2	3/4	1/1	
DPK.V.65.80.22.2.5.0D	3 x 380-415 Y	2,2	2850	DOL	4,2	79,8	83,1	86,1	0,71	0,82	0,89	4 x 1,5 мм ² + 4 x 1,0 мм ²
DPK.V.65.80.22.2.5.0E	3 x 220-240 D	2,2	2850	DOL	7,2	79,8	83,1	86,1	0,71	0,82	0,89	4 x 1,5 мм ² + 4 x 1,0 мм ²

Данные насоса

Тип насоса	Тип рабочего колеса	Макс. размер твёрдых включений [мм]	Макс. кол-во пусков в час	Макс. монтажная глубина [м]	Степень защиты	Класс изоляции	Максимальная температура жидкости [°C]	pH
DPK.V.65.80.22.2	SuperVortex	65	20	20	68	F	40	4-10

DPK.V.65.80.22.4



TM06 5787 0216

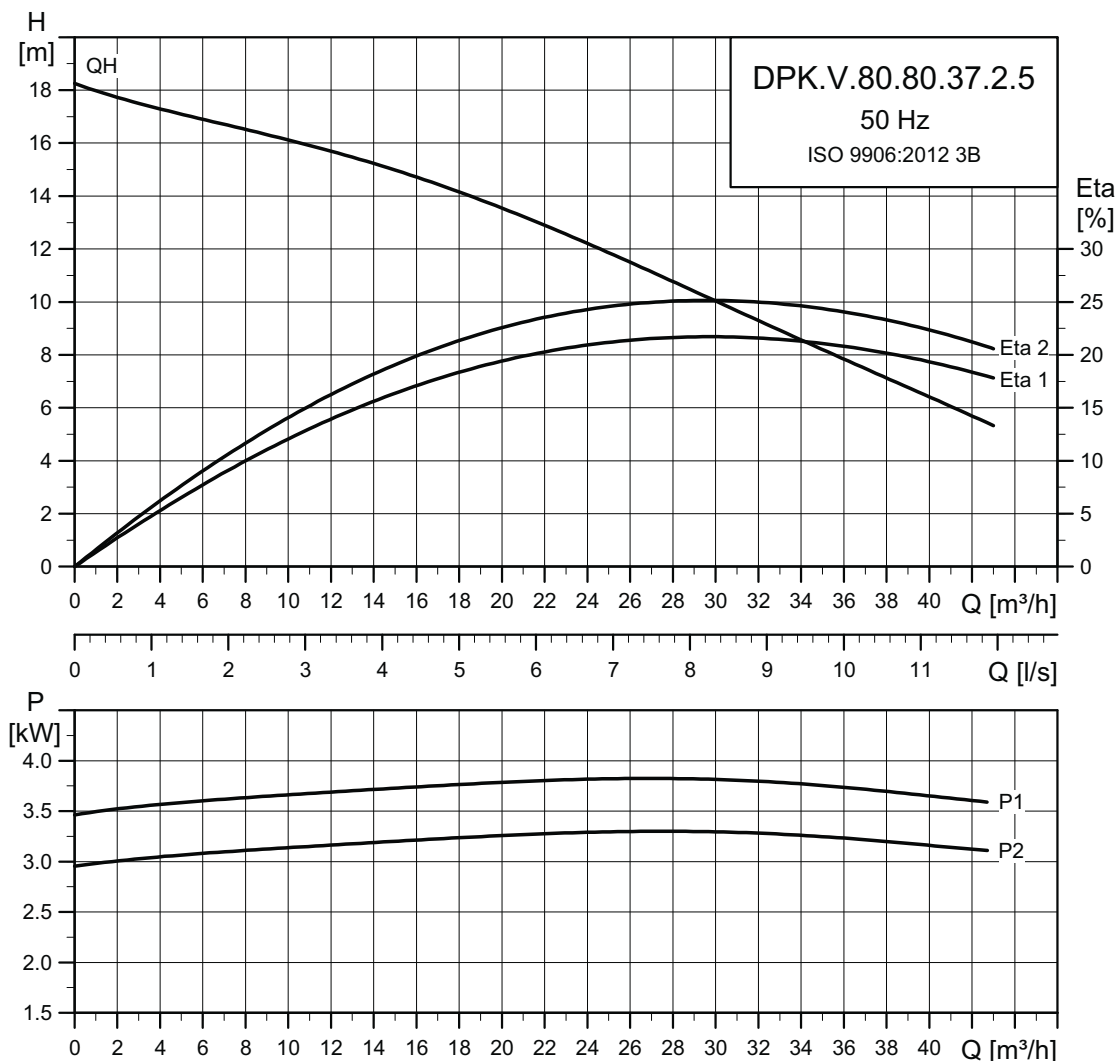
Данные электрооборудования

Тип насоса	Напряжение [В]	P2 [кВт]	мин ⁻¹	Метод пуска	I _N [А]	η _{двиг.} [%]			Cos φ			Кабель
						1/2	3/4	1/1	1/2	3/4	1/1	
DPK.V.65.80.22.4.5.0D	3 x 380-415 Y	2,2	1412	DOL	4,9	77,2	80,1	79,2	0,70	0,80	0,85	4 x 1,5 мм ² + 4 x 1,0 мм ²
DPK.V.65.80.22.4.5.0E	3 x 220-240 D	2,2	1412	DOL	8,5	77,2	80,1	79,2	0,70	0,80	0,85	4 x 1,5 мм ² + 4 x 1,0 мм ²

Данные насоса

Тип насоса	Тип рабочего колеса	Макс. размер твёрдых включений [мм]	Макс. кол-во пусков в час	Макс. монтажная глубина [м]	Степень защиты	Класс изоляции	Максимальная температура жидкости [°C]	pH
DPK.V.65.80.22.4	SuperVortex	65	20	20	68	F	40	4-10

DPK.V.80.80.37.2



TM06 6213 0816

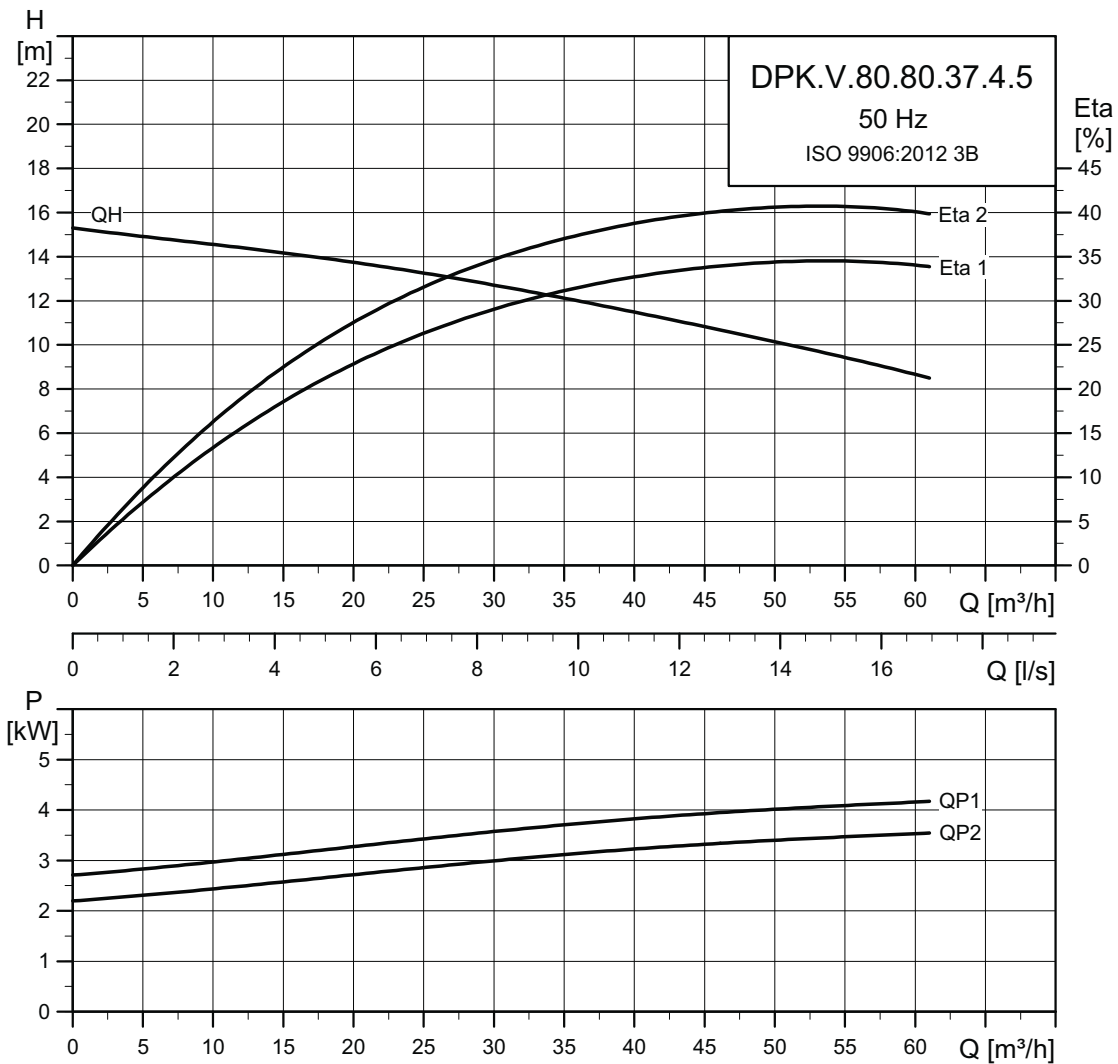
Данные электрооборудования

Тип насоса	Напряжение [В]	P2 [кВт]	мин ⁻¹	Метод пуска	I _N [А]	η _{двиг.} [%]			Cos φ			Кабель
						1/2	3/4	1/1	1/2	3/4	1/1	
DPK.V.80.80.37.2.5.0D	3 x 380-415 Y	3,7	2850	DOL	6,7	85,0	86,6	86,9	0,79	0,87	0,92	4 x 1,5 мм ² + 4 x 1,0 мм ²
DPK.V.80.80.37.2.5.0E	3 x 220-240 D	3,7	2850	DOL	11,6	85,0	86,6	86,9	0,79	0,87	0,92	4 x 2,5 мм ² + 4 x 1,0 мм ²

Данные насоса

Тип насоса	Тип рабочего колеса	Макс. размер твёрдых включений [мм]	Макс. кол-во пусков в час	Макс. монтажная глубина [м]	Степень защиты	Класс изоляции	Максимальная температура жидкости [°C]	pH
DPK.V.80.80.37.2	SuperVortex	80	20	20	68	F	40	4-10

DPK.V.80.80.37.4



TM06 5783 0216

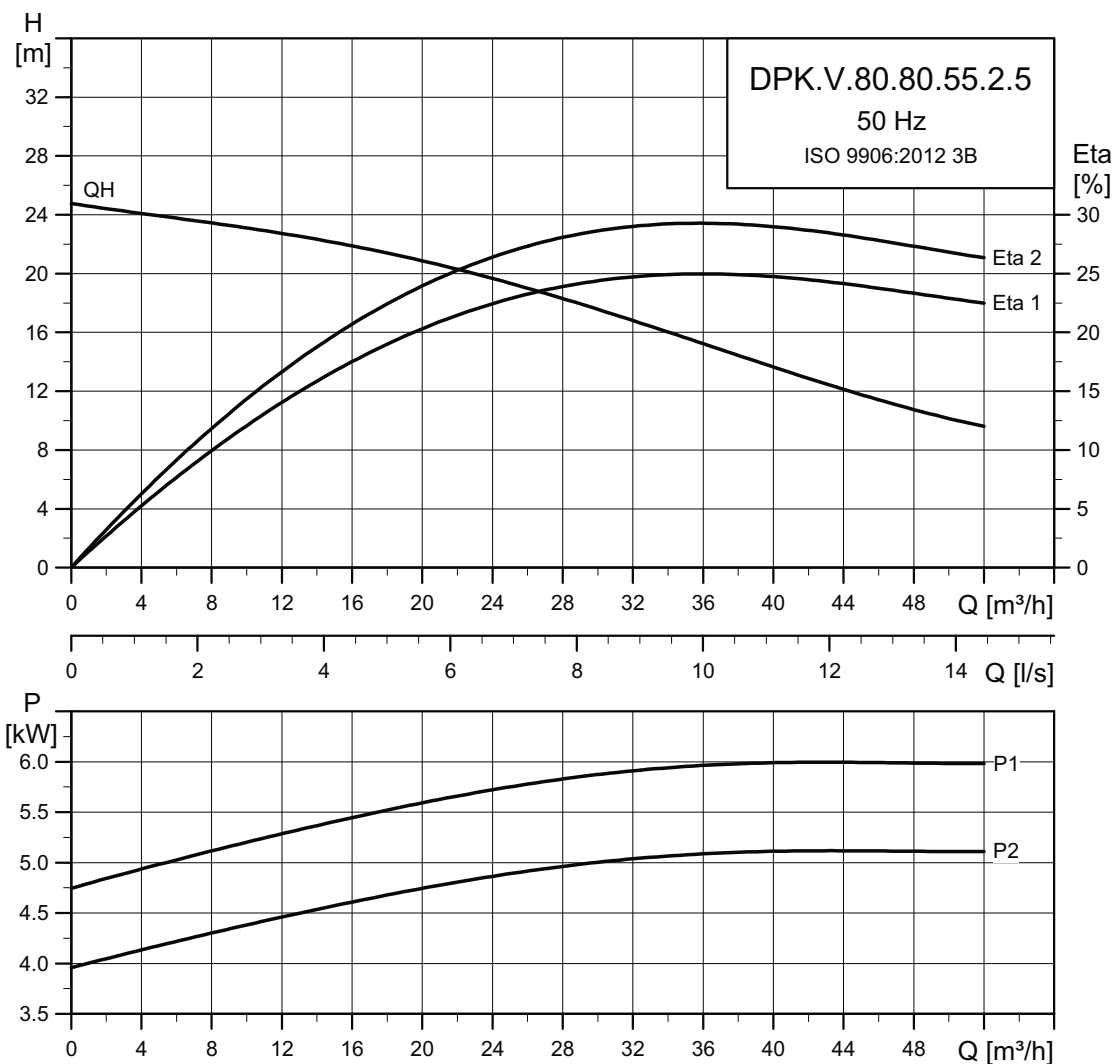
Данные электрооборудования

Тип насоса	Напряжение [В]	P2 [кВт]	мин ⁻¹	Метод пуска	I _N [А]	η _{двиг.} [%]			Cos φ			Кабель
						1/2	3/4	1/1	1/2	3/4	1/1	
DPK.V.80.80.37.4.5.0D	3 x 380-415 Y	3,7	1446	DOL	7,7	81,6	85,2	84,5	0,71	0,80	0,84	4 x 1,5 мм ² + 4 x 1,0 мм ²
DPK.V.80.80.37.4.5.0E	3 x 220-240 D	3,7	1446	DOL	13,4	81,6	85,2	84,5	0,71	0,80	0,84	4 x 2,5 мм ² + 4 x 1,0 мм ²

Данные насоса

Тип насоса	Тип рабочего колеса	Макс. размер твёрдых включений [мм]	Макс. кол-во пусков в час	Макс. монтажная глубина [м]	Степень защиты	Класс изоляции	Максимальная температура жидкости [°C]	pH
DPK.V.80.80.37.4	SuperVortex	80	20	20	68	F	40	4-10

DPK.V.80.80.55.2



TM06 6214 0816

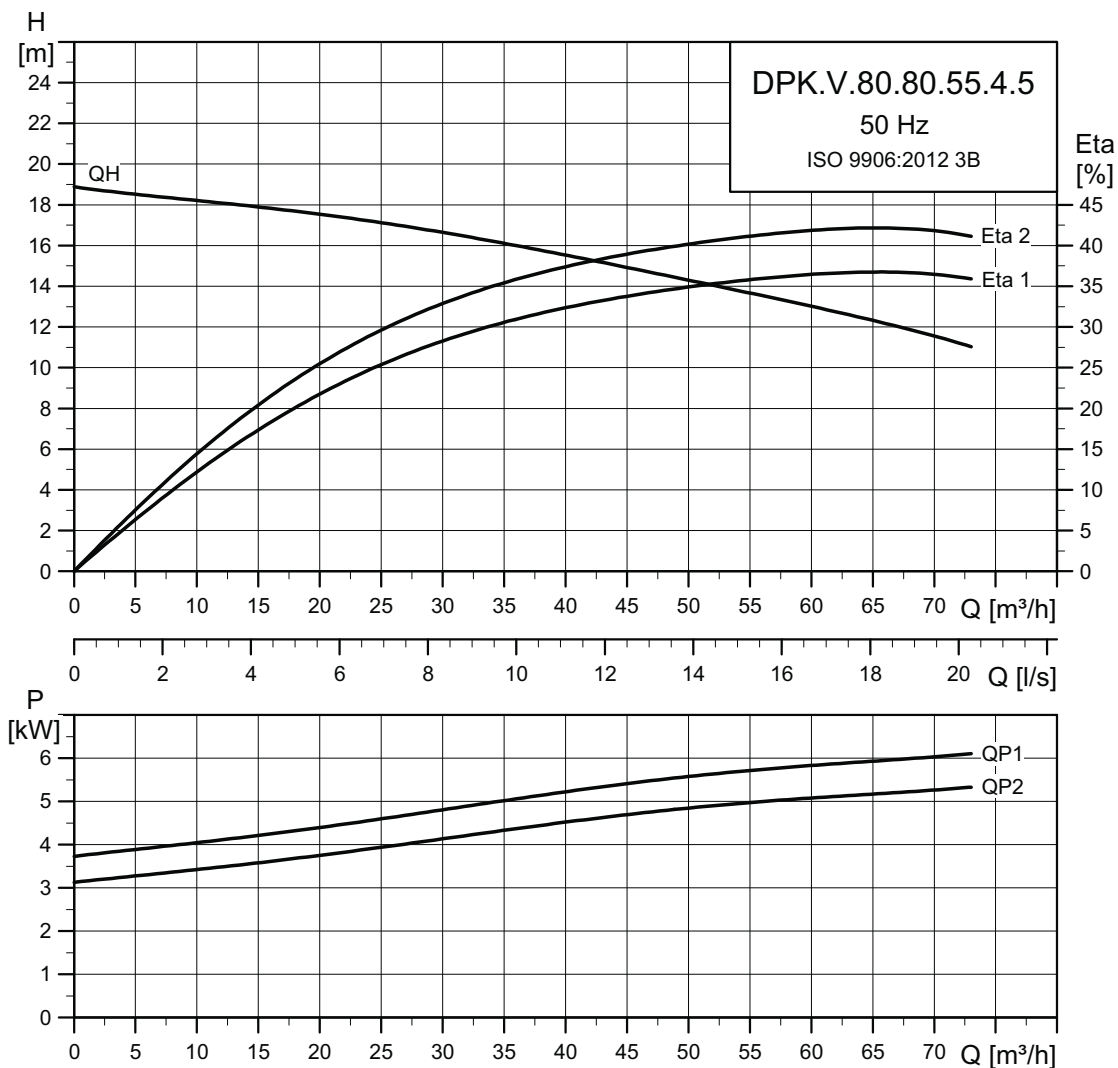
Данные электрооборудования

Тип насоса	Напряжение [В]	P2 [кВт]	мин ⁻¹	Метод пуска	I _N [А]	η _{двиг.} [%]			Cos φ			Кабель
						1/2	3/4	1/1	1/2	3/4	1/1	
DPK.V.80.80.55.2.5.0D	3 x 380-415 Y	5,5	2850	DOL	10,3	83,7	85,2	86,3	0,79	0,86	0,90	4 x 2,5 мм ² + 4 x 1,0 мм ²
DPK.V.80.80.55.2.5.1D	3 x 380-415 D	5,5	2850	Y/D	10,3	83,7	85,2	86,3	0,79	0,86	0,90	7x4,0 мм ² + 4x1,0 мм ²
DPK.V.80.80.55.2.5.0E	3 x 220-240 D	5,5	2850	DOL	17,8	83,7	85,2	86,3	0,79	0,86	0,90	4x4,0 мм ² + 4x1,0 мм ²
DPK.V.80.80.55.2.5.1E	3 x 220-240 D	5,5	2850	Y/D	17,8	83,7	85,2	86,3	0,79	0,86	0,90	7x4,0 мм ² + 4x1,0 мм ²

Данные насоса

Тип насоса	Тип рабочего колеса	Макс. размер твёрдых включений [мм]	Макс. кол-во пусков в час	Макс. монтажная глубина [м]	Степень защиты	Класс изоляции	Максимальная температура жидкости [°C]	pH
DPK.V.80.80.55.2	SuperVortex	80	20	20	68	F	40	4-10

DPK.V.80.80.55.4



TM06 5784 0216

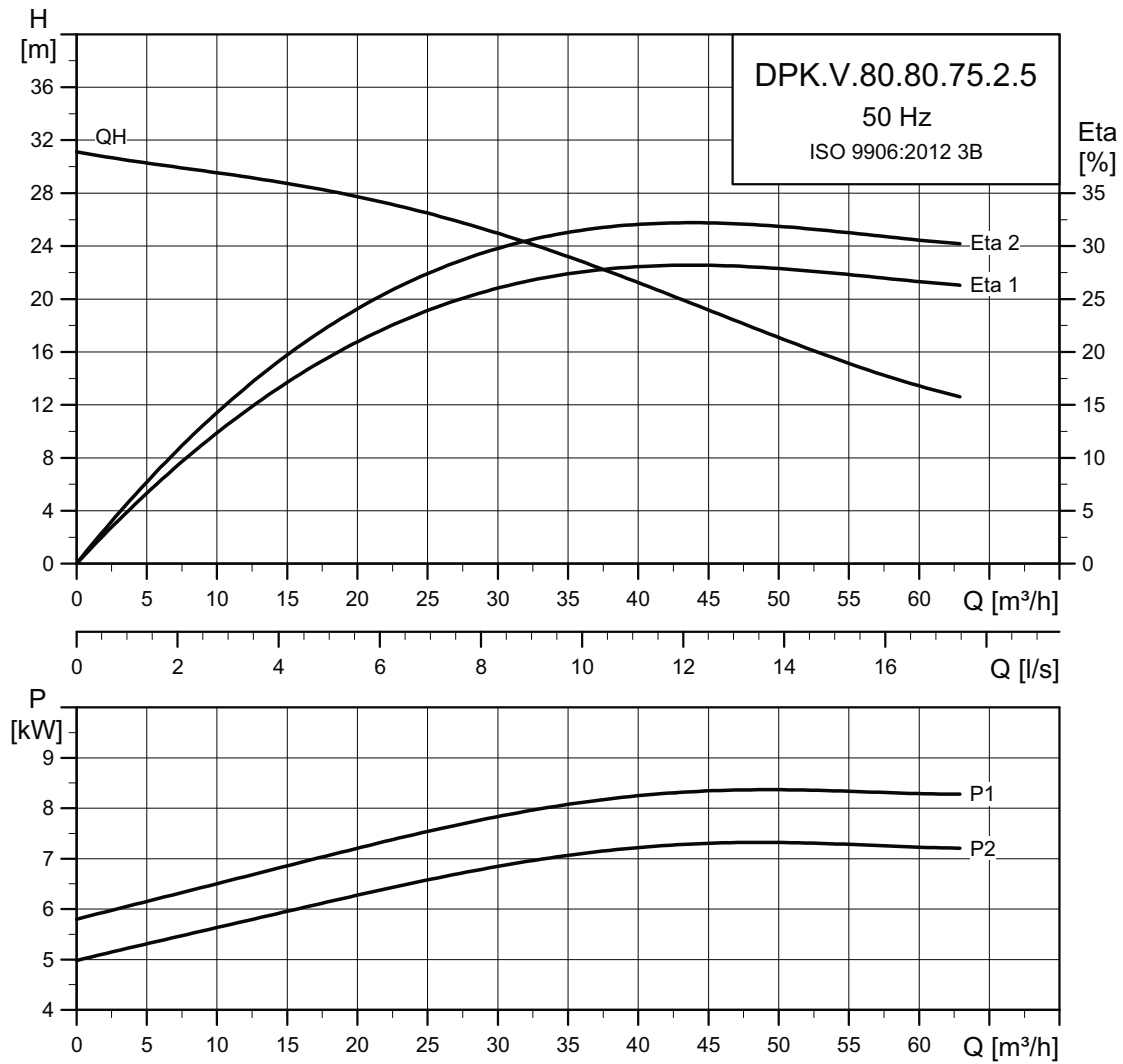
Данные электрооборудования

Тип насоса	Напряжение [В]	P2 [кВт]	мин ⁻¹	Метод пуска	I _N [А]			η _{двиг.} [%]			Cos φ			Кабель
					1/2	3/4	1/1	1/2	3/4	1/1	1/2	3/4	1/1	
DPK.V.80.80.55.4.5.0D	3 x 380-415 Y	5,5	1140	DOL	11,2	81,7	85,4	84,8	0,725	0,81	0,86	4 x 2,5 мм ² + 4 x 1,0 мм ²		
DPK.V.80.80.55.4.5.1D	3 x 380-415 D	5,5	1140	Y/D	11,2	81,7	85,4	84,8	0,725	0,81	0,86	7x4,0 мм ² + 4x1,0 мм ²		
DPK.V.80.80.55.4.5.0E	3 x 220-240 D	5,5	1140	DOL	19,4	81,7	85,4	84,8	0,725	0,81	0,86	4x4,0 мм ² + 4x1,0 мм ²		
DPK.V.80.80.55.4.5.1E	3 x 220-240 D	5,5	1140	Y/D	19,4	81,7	85,4	84,8	0,725	0,81	0,86	7x4,0 мм ² + 4x1,0 мм ²		

Данные насоса

Тип насоса	Тип рабочего колеса	Макс. размер твёрдых включений [мм]	Макс. кол-во пусков в час	Макс. монтажная глубина [м]	Степень защиты	Класс изоляции	Максимальная температура жидкости [°C]	pH
DPK.V.80.80.55.4	SuperVortex	80	20	20	68	F	40	4-10

DPK.V.80.80.75.2



TM06 6215 0816

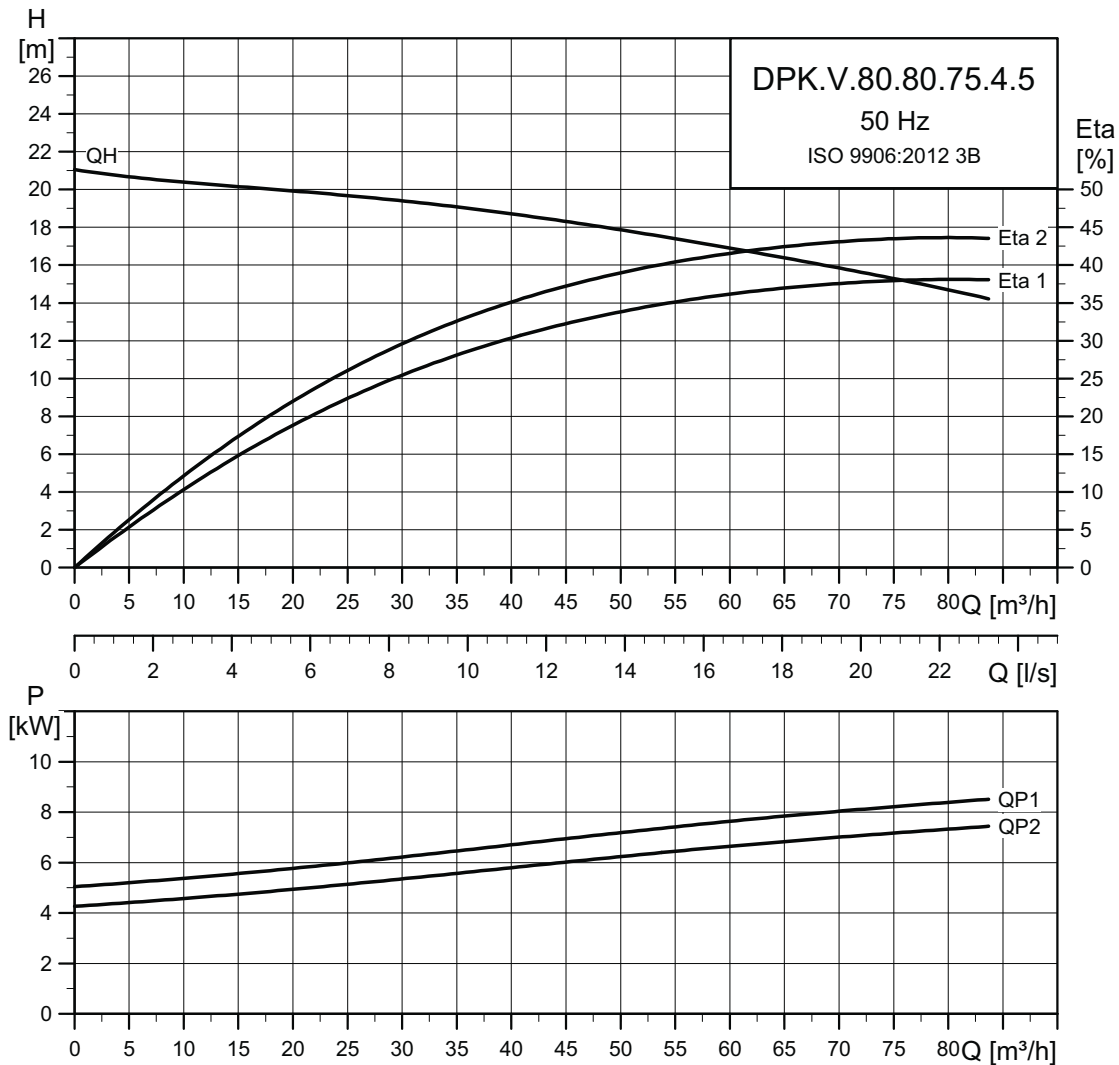
Данные электрооборудования

Тип насоса	Напряжение [В]	P2 [кВт]	мин ⁻¹	Метод пуска	I _N [А]	η _{двиг.} [%]			Cos φ			Кабель
						1/2	3/4	1/1	1/2	3/4	1/1	
DPK.V.80.80.75.2.5.0D	3 x 380-415 Y	7,5	2850	DOL	13,5	86,4	86,8	88,7	0,83	0,88	0,91	4x4,0 мм ² + 4x1,0 мм ²
DPK.V.80.80.75.2.5.1D	3 x 380-415 D	7,5	2850	Y/D	13,5	86,4	86,8	88,7	0,83	0,88	0,91	7x4,0 мм ² + 4x1,0 мм ²
DPK.V.80.80.75.2.5.0E	3 x 220-240 D	7,5	2850	DOL	23,3	86,4	86,8	88,7	0,83	0,88	0,91	4x6,0 мм ² + 4x1,0 мм ²
DPK.V.80.80.75.2.5.1E	3 x 220-240 D	7,5	2850	Y/D	23,3	86,4	86,8	88,7	0,83	0,88	0,91	7x4,0 мм ² + 4x1,0 мм ²

Данные насоса

Тип насоса	Тип рабочего колеса	Макс. размер твёрдых включений [мм]	Макс. кол-во пусков в час	Макс. монтажная глубина [м]	Степень защиты	Класс изоляции	Максимальная температура жидкости [°C]	pH
DPK.V.80.80.75.2	SuperVortex	80	20	20	68	F	40	4-10

DPK.V.80.80.75.4



TM06 5785 0216

Данные электрооборудования

Тип насоса	Напряжение [В]	P2 [кВт]	мин ⁻¹	Метод пуска	I _N [А]	η _{двиг.} [%]			Cos φ			Кабель
						1/2	3/4	1/1	1/2	3/4	1/1	
DPK.V.80.80.75.4.5.0D	3 x 380-415 Y	7,5	1440	DOL	14,9	82,8	86,1	85,8	0,73	0,81	0,87	4x4,0 мм ² + 4x1,0 мм ²
DPK.V.80.80.75.4.5.1D	3 x 380-415 D	7,5	1440	Y/D	14,9	82,8	86,1	85,8	0,73	0,81	0,87	7x4,0 мм ² + 4x1,0 мм ²
DPK.V.80.80.75.4.5.0E	3 x 220-240 D	7,5	1440	DOL	25,8	82,8	86,1	85,8	0,73	0,81	0,87	4x6,0 мм ² + 4x1,0 мм ²
DPK.V.80.80.75.4.5.1E	3 x 220-240 D	7,5	1440	Y/D	25,8	82,8	86,1	85,8	0,73	0,81	0,87	7x4,0 мм ² + 4x1,0 мм ²

Данные насоса

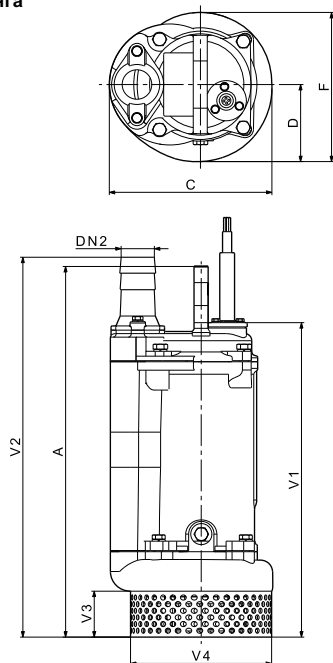
Тип насоса	Тип рабочего колеса	Макс. размер твёрдых включений [мм]	Макс. кол-во пусков в час	Макс. монтажная глубина [м]	Степень защиты	Класс изоляции	Максимальная температура жидкости [°C]	pH
DPK.V.80.80.75.4	SuperVortex	80	20	20	68	F	40	4-10

11. Размеры и масса

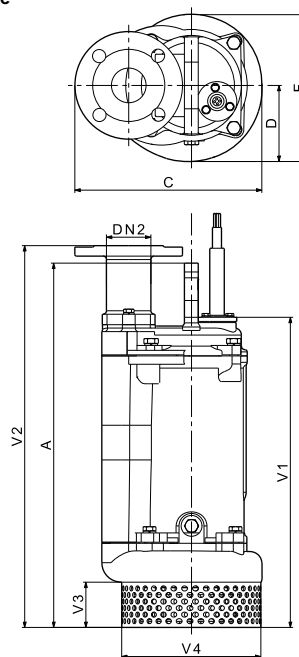
Все данные по массе указаны с учетом 10 м кабеля.

DWK.O.6.50.xx.5 и DWK.O.10.50.xx.5

Соединение для
шланга



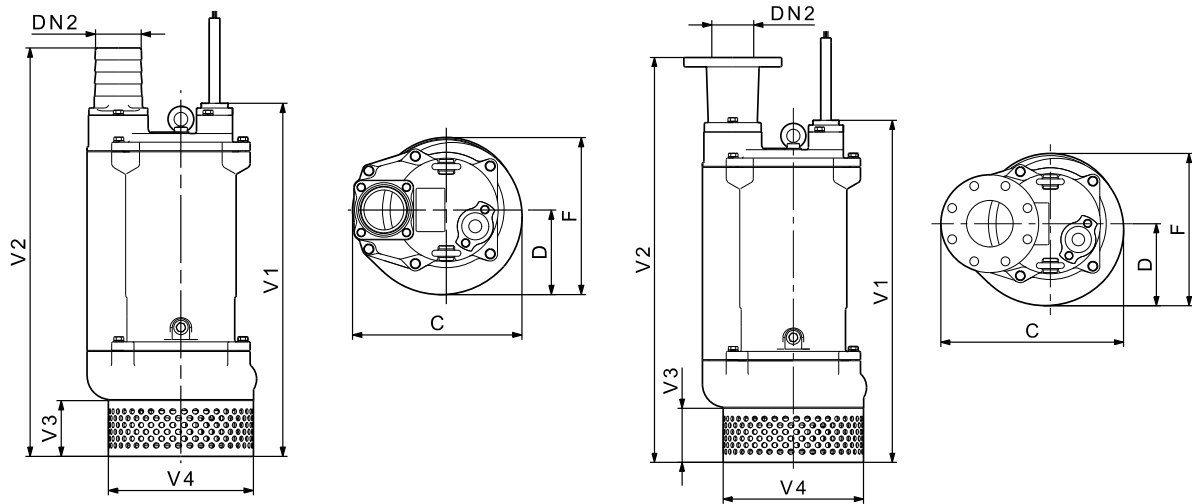
Фланцевое
соединение



TM04 4 147 0909 - TM04 4149 0909

Тип насоса	Тип соединения	Размеры [мм]									Масса [кг]
		A	C	D	DN2	F	V1	V2	V3	V4	
DWK.O.6.50.075.5	Шланг	438	235	110	50	215	398	462	65	202	39
	Фланец	438	276	110	50	215	398	490	65	202	39
DWK.O.6.50.15.5	Шланг	468	235	110	50	215	428	492	65	202	41
	Фланец	468	276	110	50	215	428	520	65	202	41
DWK.O.6.50.22.5	Шланг	488	235	110	50	215	448	512	65	202	45
	Фланец	488	276	110	50	215	448	540	65	202	45
DWK.O.6.80.15.5	Шланг	468	235	110	80	215	428	560	65	202	41
	Фланец	468	295	110	80	215	428	520	65	202	41
DWK.O.6.80.22.5	Шланг	488	235	110	80	215	448	580	65	202	45
	Фланец	488	276	110	80	215	448	540	65	202	45
DWK.O.10.80.37.5	Шланг	697	286	134	80	253	591	691	90	234	81
	Фланец	697	321	134	80	253	591	731	90	234	81

DWK.O.13.80.xx.5

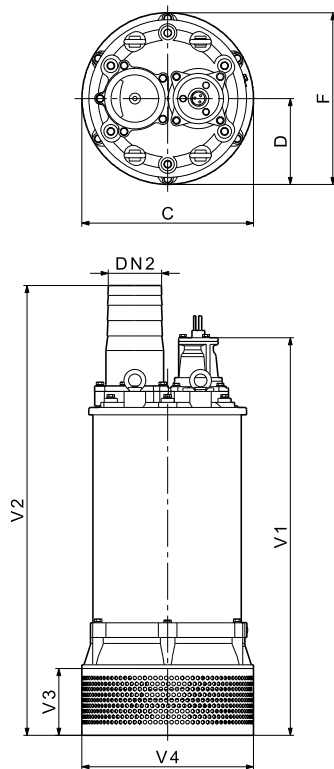


TM04 6998 1610 - TM04 6999 1610

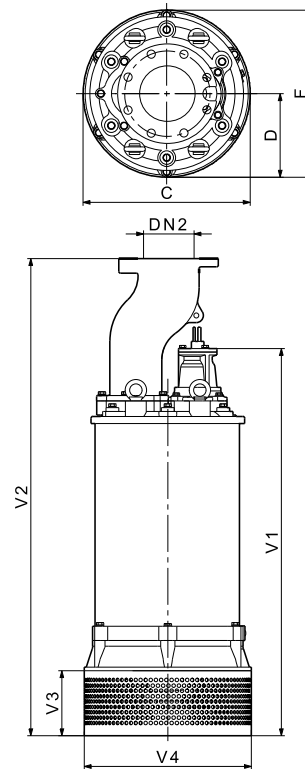
Тип насоса	Тип соединения	Размеры [мм]								Масса [кг]
		C	D	DN2	F	V1	V2	V3	V4	
DWK.O.13.80.55.5	Шланг	358	179	80	333	734	832	116	302	110
	Фланец	390	179	80	333	734	872	116	302	110
DWK.O.10.100.37.5	Шланг	286	134	80	253	591	691	90	234	81
	Фланец	321	134	80	253	591	731	90	234	81
DWK.O.13.100.55.5	Шланг	358	179	100	333	734	852	116	302	110
	Фланец	409	179	100	333	734	872	116	302	110
DWK.O.13.100.75.5	Шланг	358	179	100	333	734	852	116	302	156
	Фланец	409	179	100	333	734	872	116	302	156
DWK.O.13.100.110.5	Шланг	358	179	100	333	779	897	116	302	190
	Фланец	431	179	100	333	779	917	116	302	190
DWK.O.13.100.150.5	Шланг	358	179	100	333	779	897	116	302	195
	Фланец	431	179	100	333	779	917	116	302	195
DWK.O.13.150.75.5	Шланг	358	179	150	333	734	893	116	302	156
	Фланец	434	179	150	333	734	862	116	302	156
DWK.O.13.150.110.5	Шланг	358	179	150	333	779	948	116	302	190
	Фланец	457	179	150	333	779	907	116	302	190
DWK.O.13.150.150.5	Шланг	358	179	150	333	779	948	116	302	195
	Фланец	457	179	150	333	779	907	116	302	195

DWK.E

Соединение для шланга



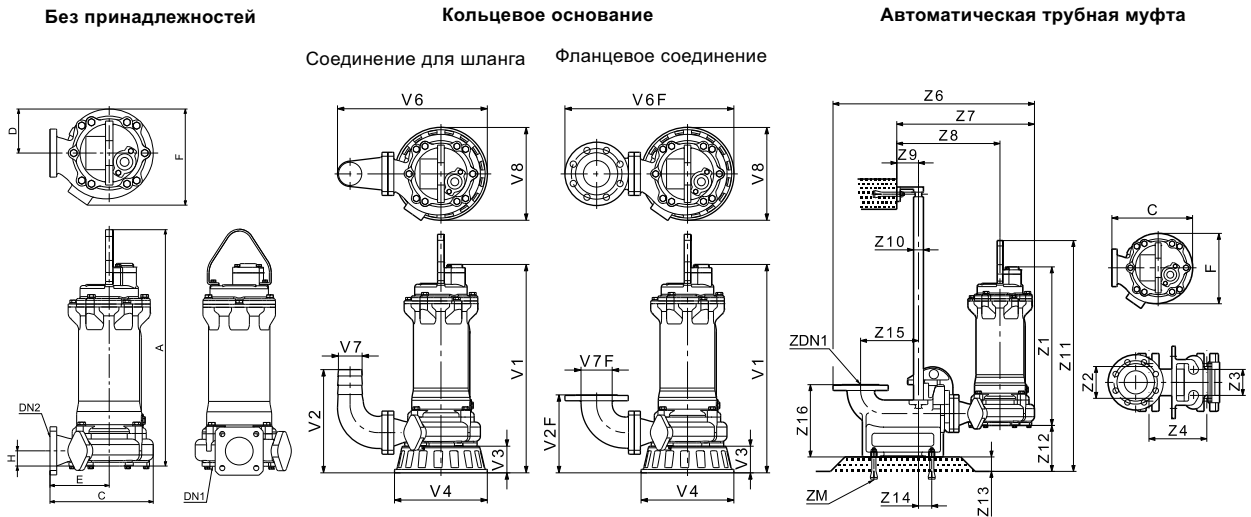
Фланцевое соединение



ТМ04 4148 0909 - ТМ04 4150 0909

Тип насоса	Тип соединения	Размеры [мм]								Масса [кг]
		C	D	DN2	F	V1	V2	V3	V4	
DWK.E.10.100.220.5	Шланг	432	235	100	470	1099	1117	183	470	408
	Фланец	432	235	100	470	1099	1342	183	470	420
DWK.E.10.150.220.5	Шланг	432	235	150	470	1099	1232	183	470	417
	Фланец	432	235	150	470	1099	1342	183	470	427
DWK.E.10.150.300.5	Шланг	432	235	150	470	1099	1232	183	470	442
	Фланец	432	235	150	470	1099	1342	183	470	452
DWK.E.10.150.370.5	Шланг	532	306	150	612	1318	1411	220	557	837
	Фланец	532	306	150	612	1318	1561	220	557	839
DWK.E.10.150.450.5	Шланг	532	306	150	612	1318	1411	220	557	846
	Фланец	532	306	150	612	1318	1561	220	557	858
DWK.E.10.150.550.5	Шланг	532	306	150	612	1318	1411	220	557	909
	Фланец	532	306	150	612	1318	1561	220	557	921
DWK.E.10.200.300.5	Шланг	432	235	200	470	1318	1192	183	470	444
	Фланец	432	235	200	470	1318	1342	183	470	462
DWK.E.10.200.370.5	Шланг	532	306	200	612	1318	1411	220	557	839
	Фланец	532	306	200	612	1318	1561	220	557	841
DWK.E.10.200.450.5	Шланг	532	306	200	612	1318	1411	220	557	848
	Фланец	532	306	200	612	1318	1561	220	557	860
DWK.E.10.200.550.5	Шланг	532	306	200	612	1318	1411	220	557	911
	Фланец	532	306	200	612	1318	1561	220	557	923
DWK.E.10.200.750.5	Шланг	532	306	200	612	1418	1511	220	557	961
	Фланец	532	306	200	612	1418	1661	220	557	973
DWK.E.10.200.900.5	Шланг	532	306	200	612	1418	1511	220	557	1016
	Фланец	532	306	200	612	1418	1661	220	557	1028

DPK



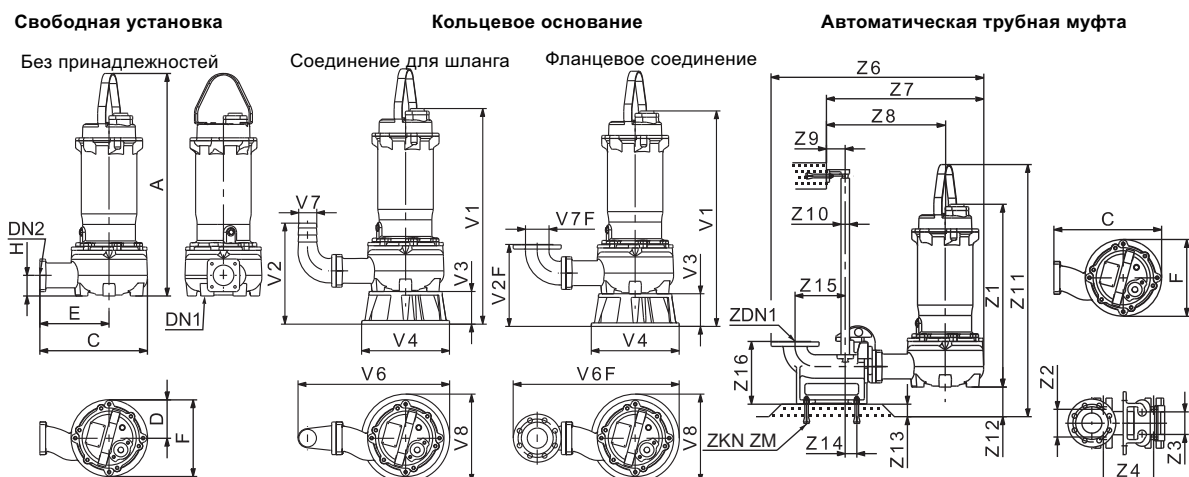
TM04 4099 0709 - TM04 4100 0709 - TM04 4101 0809

Вид монтажа	Тип насоса	Размеры [мм]								Масса [кг]
		A	C	D	E	F	H	DN1	DN2	
Без принадлежностей	DPK.10.50.075.5	398	226	88	127	196	40	48	50	31
	DPK.10.50.15.5	428	226	88	127	196	40	48	50	35
	DPK.10.80.22.5	456	246	102	145	212	46	48	80	40
	DPK.15.80.37.5	625	279	119	160	246	39	75	80	60
	DPK.15.80.55.5	792	380	142	222	317	66	75	80	113
	DPK.15.100.75.5	792	375	138	220	312	59	72	100	118
	DPK.20.100.110.5	840	375	151	220	325	59	90	100	166
	DPK.20.100.150.5	840	375	151	220	325	59	90	100	177
	DPK.20.150.190.5	1023	483	181	432	416	113	110	150	300
DPK.20.150.220.5	1023	483	181	432	416	113	110	150	300	

Вид монтажа	Тип насоса	Размеры [мм]									
		V1	V2	V2F	V3	V4	V6	V6F	V7	V7F	V8
Кольцевое основание	DPK.10.50.075.5	425	232	202	70	223	354	384	50	50	223
	DPK.10.50.15.5	452	232	202	70	223	354	384	50	50	223
	DPK.10.80.22.5	483	306	230	70	235	415	477	80	80	235
	DPK.15.80.37.5	597	309	233	80	280	452	514	80	80	280
	DPK.15.80.55.5	734	356	280	100	350	549	611	80	80	350
	DPK.15.100.75.5	734	384	309	100	350	572	630	100	100	350
	DPK.20.100.110.5	780	384	309	100	350	572	630	100	100	350
	DPK.20.100.150.5	780	384	309	100	350	572	630	100	100	350
	DPK.20.150.190.5	1163	513	362	90	380	708	778	150	150	407
	DPK.20.150.220.5	1163	513	362	90	380	708	778	150	150	407

Вид монтажа	Тип насоса	Размеры [мм]																			
		C	F	Z1	Z2	Z3	Z4	Z6	Z7	Z8	Z9	Z10	Z11	Z12	Z13	Z14	Z15	Z16	ZDN1	ZKN	ZM
Автоматическая трубная муфта	DPK.10.50.075.5	226	196	355	120	70	120	569	396	284	50	1"	558	160	50	28	140	250	50	4 x M16 x 200	
	DPK.10.50.15.5	226	196	382	120	70	120	569	396	284	50	1"	588	160	50	28	140	250	50	4 x M16 x 200	
	DPK.10.80.22.5	246	212	413	130	90	200	685	460	342	75	1"	610	154	50	46	200	250	80	4 x M16 x 200	
	DPK.15.80.37.5	279	246	517	130	90	200	701	476	357	75	1"	786	161	50	46	200	250	80	4 x M16 x 200	
	DPK.15.80.55.5	380	317	634	130	90	200	802	577	419	75	1"	926	134	50	46	200	250	80	4 x M16 x 200	
	DPK.15.100.75.5	375	312	634	150	90	200	870	585	430	75	1 1/4"	983	191	50	51	250	350	100	4 x M16 x 200	
	DPK.20.100.110.5	375	325	680	150	90	200	884	599	430	75	1 1/4"	1031	191	50	51	250	350	100	4 x M16 x 200	
	DPK.20.100.150.5	375	325	680	150	90	200	884	599	430	75	1 1/4"	1031	191	50	51	250	350	100	4 x M16 x 200	
	DPK.20.150.190.5	483	416	1078	250	150	300	1083	743	540	90	1 1/2"	1199	164	80	65	290	450	150	M20 x 200L	
	DPK.20.150.220.5	483	416	1078	250	150	300	1083	743	540	90	1 1/2"	1199	164	80	65	290	450	150	M20 x 200L	

DPK.V



TM06 5285 4315




Вид монтажа	Тип насоса	Размеры [мм]								Масса [кг]	
		A	C	D	E	F	H	DN1	DN2		
Без принадлежностей	DPK.V.65.80.15.2	548	372	125	247	250	103	65	80	58,6	
	DPK.V.65.80.15.4	715	410	165	245	329	85	65	80	75,5	
	DPK.V.65.80.22.2	568	372	125	247	250	103	65	80	62,6	
	DPK.V.65.80.22.4	715	410	165	245	329	85	65	80	78,5	
	DPK.V.80.80.37.2	728	429	153	276	306	82	80	80	79,9	
	DPK.V.80.80.37.4	895	460	193	267	386	92	80	80	116,1	
	DPK.V.80.80.55.2.5.0D										107,4
	DPK.V.80.80.55.2.5.1D	886	429	153	276	306	82	80	80	107,5	
	DPK.V.80.80.55.2.5.0E										113,3
	DPK.V.80.80.55.2.5.1E										111,4
	DPK.V.80.80.55.4	895	460	193	267	386	92	80	80	120,7	
	DPK.V.80.80.75.2.5.0D										114,6
	DPK.V.80.80.75.2.5.1D	886	429	153	276	306	82	80	80	119,7	
	DPK.V.80.80.75.2.5.0E										118,7
	DPK.V.80.80.75.2.5.1E										118,5
DPK.V.80.80.75.4	895	460	193	267	386	92	80	80	130,0		

Вид монтажа	Тип насоса	Размеры [мм]									
		V1	V2	V2F	V3	V4	V6	V6F	V7	V7F	V8
Кольцевое основание	DPK.V.65.80.15.2	636	421	345	128	330	564	626	80	80	330
	DPK.V.65.80.15.4	737	405	329	130	351	574	635	80	80	351
	DPK.V.65.80.22.2	656	421	345	128	330	564	626	80	80	330
	DPK.V.65.80.22.4	737	405	329	130	351	574	635	80	80	351
	DPK.V.80.80.37.2	748	402	326	130	351	604	665,5	80	80	351
	DPK.V.80.80.37.4	867	412	336	130	351	612	674	80	80	351
	DPK.V.80.80.55.2	858	402	326	130	351	604	665,5	80	80	351
	DPK.V.80.80.55.4	867	412	336	130	351	612	674	80	80	351
	DPK.V.80.80.75.2	858	402	326	130	351	604	665,5	80	80	351
	DPK.V.80.80.75.4	867	412	336	130	351	612	674	80	80	351

Вид монтажа	Тип насоса	Размеры [мм]																		
		C	F	Z1	Z2	Z3	Z4	Z6	Z7	Z8	Z9	Z10	Z11	Z12	Z13	Z14	Z15	Z16	ZDN1	ZKN ZM
Автоматическая трубная муфта	DPK.V.65.80.15.2	372	250	508	130	90	200	834	609	444	75	1"	644	97	50	46	200	250	80	4 x M16 x 200
	DPK.V.65.80.15.4	410	329	607	130	90	200	843	619	442	75	1"	831	115	50	46	200	250	80	4 x M16 x 200
	DPK.V.65.80.22.2	372	250	528	130	90	200	834	609	444	75	1"	664	97	50	46	200	250	80	4 x M16 x 200
	DPK.V.65.80.22.4	410	329	607	130	90	200	843	619	442	75	1"	831	115	50	46	200	250	80	4 x M16 x 200
	DPK.V.80.80.37.2	429	306	618	130	90	200	851	626	473	75	1"	846	118	50	46	200	250	80	4 x M16 x 200
	DPK.V.80.80.37.4	460	386	737	130	90	200	882	657	464	75	1"	1003	108	50	46	200	250	80	4 x M16 x 200
	DPK.V.80.80.55.2	429	306	728	130	90	200	851	626	473	75	1"	1004	118	50	46	200	250	80	4 x M16 x 200
	DPK.V.80.80.55.4	460	386	737	130	90	200	882	657	464	75	1"	1003	108	50	46	200	250	80	4 x M16 x 200
	DPK.V.80.80.75.2	429	306	728	130	90	200	851	626	473	75	1"	1004	118	50	46	200	250	80	4 x M16 x 200
	DPK.V.80.80.75.4	460	386	737	130	90	200	882	657	464	75	1"	1003	108	50	46	200	250	80	4 x M16 x 200


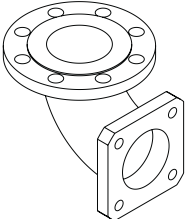
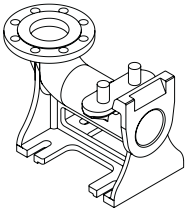
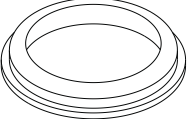

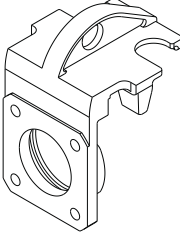
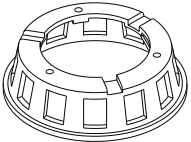
12. Принадлежности

DWK

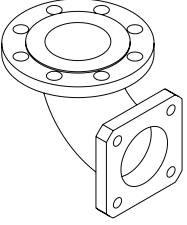
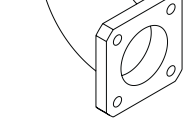
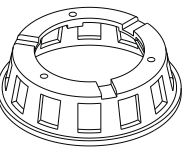
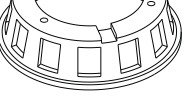
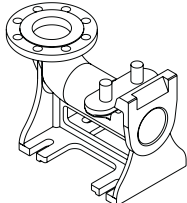
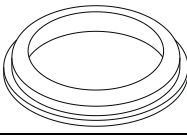
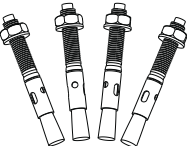


Внешний вид	Наименование	Размеры	DWK.O [кВт]								DWK.E [кВт]						Номер продукта		
			0,75	1,5	2,2	3,7	5,5	7,5	11	15	22	30	37	45	55	75		90	
	Подъемная цепь с карабином. Нержавеющая сталь	10 м	•	•	•	•	•	•	•								98989672		
		8 м	•	•	•	•	•	•	•									98989670	
		6 м	•	•	•	•	•	•	•									98989668	
		4 м	•	•	•	•	•	•	•									98989666	
		10 м									•	•						98538179	
		8 м									•	•						96884375	
		6 м									•	•						98538177	
		4 м									•	•						98538176	
		10 м											•	•	•	•	•	98425804	
		8 м											•	•	•	•	•	98425803	
		6 м											•	•	•	•	•	98425802	
		4 м											•	•	•	•	•	98425801	
			Полумуфта Storz	50 мм	•	•	•												96884376
				80 мм		•	•												
80 мм						•	•											96884378	
100 мм						•	•	•	•	•								96884379	
150 мм								•	•	•								96884380	
100 мм											•							96884381	
150 мм											•	•						96884382	
150 мм													•	•				96884383	
150 мм															•			96884384	
	10-метровый плоский шланг с муфтой Storz	50 мм	•	•	•												96922517		
		80 мм		•	•	•	•											96922518	
		100 мм				•	•	•	•	•								96922520	
		150 мм						•	•	•	•	•	•	•				96922521	
	20-метровый плоский шланг с муфтой Storz	50 мм	•	•	•													96922529	
		80 мм		•	•	•	•											96922530	
		100 мм				•	•	•	•	•								96922532	
		150 мм						•	•	•	•	•	•	•				96922533	
		Напорный патрубок DIN с фланцевым соединением с кольцевым уплотнением и винтами	50 мм	•	•	•													96922567
			80 мм		•	•													96922568
80 мм					•	•											96922569		
100 мм					•	•	•	•	•								96922570		
150 мм							•	•	•								96922571		
100 мм										•							96922572		
150 мм										•	•						96922573		
150 мм												•	•				96922574		
150 мм														•			96922575		
200 мм											•						96922576		
Напорный патрубок DIN с фланцевым соединением с прокладкой и винтами	200 мм											•	•				96922577		
	200 мм													•	•	•	96922578		
	200 мм														•	•	96922578		

Внешний вид	Наименование	Размеры	DWK.O [кВт]								DWK.E [кВт]						Номер продукта		
			0,75	1,5	2,2	3,7	5,5	7,5	11	15	22	30	37	45	55	75		90	
		50 мм	•	•	•													96922591	
		80 мм		•	•													96922592	
		80 мм				•	•											96922593	
		100 мм				•	•	•	•									96922594	
		150 мм						•	•	•								96922595	
	Напорный патрубок для шланга с кольцевым уплотнением и винтами	100 мм									•							96922596	
		150 мм									•	•						96922597	
		150 мм											•	•				96922598	
		150 мм													•			96922599	
		200 мм											•					96922600	
		200 мм												•	•			96922601	
		200 мм														•	•	•	96922602

DPK

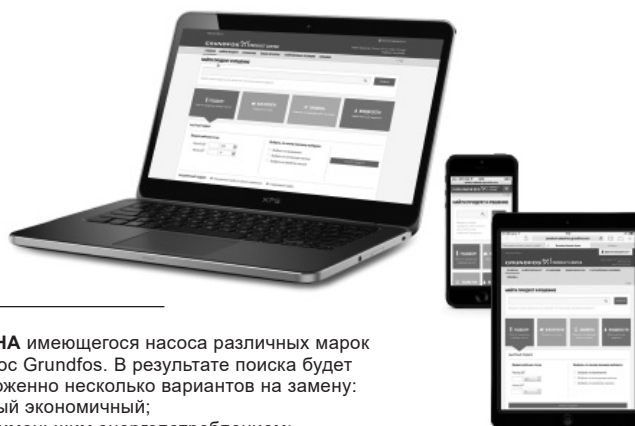
Внешний вид	Наименование	Размеры	DPK [кВт]										Номер продукта		
			0,75	1,5	2,2	3,7	5,5	7,5	11	15	19	22			
	ТМ01 7173 1409 Подъемная цепь с карабином. Нержавеющая сталь	10 м	•	•	•	•	•	•	•	•	•	•	•	•	98989672
		8 м	•	•	•	•	•	•	•	•	•	•	•	•	98989670
		6 м	•	•	•	•	•	•	•	•	•	•	•	•	98989668
		4 м	•	•	•	•	•	•	•	•	•	•	•	•	98989666
	ТМ06 8943 1417 Фланцевое колено DIN с прокладкой и винтами	50 мм	•	•											96922609
		80 мм			•	•									96922610
		100 мм						•	•	•					96922611
		150 мм										•	•		96922612
		50 мм	•	•											96922617
		80 мм			•	•									96922618
		100 мм						•	•	•					96922619
		150 мм										•	•		96922620
	ТМ06 8942 1417 Автоматическая трубная муфта (ADC-T) для фланца DIN без анкерных болтов и направляющих штанг	50 мм	•	•											96922625
		80 мм			•	•	•								96936832
		100 мм						•	•	•					96922627
		150 мм										•	•		96922628
	ТМ06 8945 1417 Гидравлическое уплотнение	50 мм	•	•											96936839
		80 мм			•	•	•								96936840
		100 мм						•	•	•					96936841
		150 мм										•	•		96936842
	ТМ06 8947 1417 Анкерные болты для автоматической трубной муфты (ADC-T)	ADC-T 50 мм	•	•											96922633
		ADC-T 80 мм			•	•	•								96922634
		ADC-T 100 мм						•	•	•					96922635
		ADC-T 150 мм										•	•		96922636
	ТМ06 8944 1417 Направляющий башмак для плиты основания Grundfos	DN 80													99133495
		DN 80 / DN 100													
	ТМ06 8946 1417 Кольцевое основание, включая болты и шайбы	Выходное отверстие 80 мм				•	•								96936843
		Выходное отверстие 100 мм						•	•	•					96936844
		Выходное отверстие 150 мм										•	•		96936845

DPK.V

Внешний вид	Наименование	Размеры	DPK.V [кВт]					Номер продукта
			1,5	2,2	3,7	5,5	7,5	
	Фланцевое колено DIN с прокладкой и винтами	80 мм	•	•	•	•	•	96922610
	Колено для шланга с прокладкой и винтами	80 мм	•	•	•	•	•	96922618
	Кольцевое основание, включая болты и шайбы, для свободной установки	Выходное отверстие 80 мм	•	•	•	•	•	98832022
	Кольцевое основание, включая болты и шайбы, для свободной установки Примечание: Только для двухполюсных насосов.	Выходное отверстие 80 мм	•	•				98981831
	Автоматическая трубная муфта (ADC-T) для фланца DIN без анкерных болтов и направляющих штанг	80 мм	•	•	•	•	•	96936832
	Гидравлическое уплотнение	80 мм	•	•	•	•	•	96936840
	Анкерные болты для автоматической трубной муфты (ADC-T)	ADC-T 80 мм	•	•	•	•	•	96922634
	Подъемная цепь с карабином. Нержавеющая сталь	10 м	•	•	•	•	•	98989664
		8 м						98989668
		6 м						98989672
		4 м						98989666
	Переходники для модели T с принадлежностями	соединение 80-80 (с резиновым уплотнением)	•	•	•	•	•	98980062
		соединение 100-80 (без резинового уплотнения)	•	•	•	•	•	99033566

13. Grundfos Product Center (GPC)

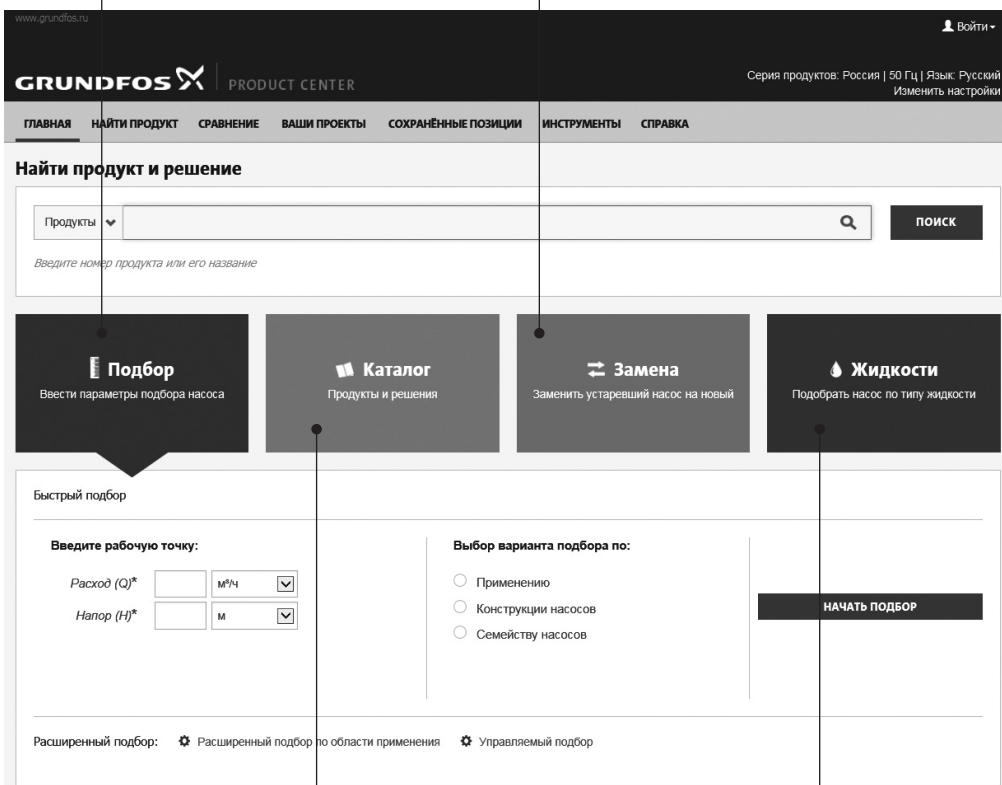
Программа подбора и поиска оборудования поможет вам сделать правильный выбор и содержит четыре основных раздела:



ПОДБОР на основании выбранного варианта и введенных параметров

ЗАМЕНА имеющегося насоса различных марок на насос Grundfos. В результате поиска будет предложено несколько вариантов на замену:

- самый экономичный;
- с наименьшим энергопотреблением;
- с наименьшей стоимостью затрат во время эксплуатации (жизненного цикла).



КАТАЛОГ простой доступ ко всей линейке производимых Grundfos продуктов.

ЖИДКОСТИ поможет подобрать насос для сложной в перекачивании, горючей, агрессивной жидкости. Материал исполнения предложенного насоса будет химически совместим с выбранным типом перекачиваемой жидкости.

Вся необходимая Вам информация в одном месте

Рабочие характеристики, технические описания, изображения, габаритные чертежи, характеристики работы электродвигателя, схемы электроподключений, комплекты запасных частей и сервисные комплекты, 3D-чертежи, литература по продукту, составные части системы. Программа Grundfos Product Center покажет все недавно просмотренные и сохранённые Вами позиции, включая целые проекты.

Документы для скачивания

На странице продукта Вы можете скачать чертежи и REVIT модели; руководства по монтажу и эксплуатации, каталоги, сервисные инструкции и прочие документы в PDF-формате.

Москва

109544, г. Москва,
ул. Школьная, д. 39-41, стр. 1
Тел.: (495) 564-88-00, 737-30-00
Факс: (495) 564-88-11
e-mail: grundfos.moscow@grundfos.com

Архангельск

163000, г. Архангельск,
ул. Попова, 17, оф. 321
Тел./факс: (8182) 65-06-41
e-mail: arkhangelsk@grundfos.com

Владивосток

690091, г. Владивосток,
ул. Семеновская, 29, оф. 408
Тел.: (4232) 61-36-72
e-mail: vladvostok@grundfos.com

Волгоград

400050, г. Волгоград,
ул. Рокоссовского, 62, оф. 5-26,
БЦ «Волгоград-Сити»
Тел.: (8442) 26-40-58, 26-40-59
e-mail: volgograd@grundfos.com

Воронеж

394016, г. Воронеж,
Московский пр-т, 53, оф. 409
Тел./факс: (473) 261-05-40, 261-05-50
e-mail: voronezh@grundfos.com

Екатеринбург

Для почты: 620026,
г. Екатеринбург, а/я 362
620014, г. Екатеринбург,
ул. Хохрякова, 10, БЦ «Палладиум»,
оф. 908-910
Тел./факс: (343) 365-91-94, 365-87-53
e-mail: ekaterinburg@grundfos.com

Иркутск

664025, г. Иркутск,
ул. Свердлова, 10,
БЦ «Business hall», 6 этаж, оф. 10
Тел./факс: (3952) 78-42-00
e-mail: irkutsk@grundfos.com

Казань

Для почты: 420044, г. Казань, а/я 39
420105, г. Казань,
ул. Салимжанова, 2В, оф. 512
Тел.: (843) 567-123-0, 567-123-1,
567-123-2
e-mail: kazan@grundfos.com

Кемерово

650066, г. Кемерово,
пр. Октябрьский, 2Б,
БЦ «Маяк Плаза», 4 этаж, оф. 421
Тел./факс: (3842) 36-90-37
e-mail: kemerovo@grundfos.com

Краснодар

350062, г. Краснодар,
ул. Атарбекова, 1/1,
МФК «BOSS HOUSE», 4 этаж, оф. 4
Тел.: (861) 298-04-92
Тел./факс: (861) 298-04-93
e-mail: krasnodar@grundfos.com

Красноярск

660028, г. Красноярск,
ул. Маерчака, 16
Тел./факс: (391) 274-20-18, 274-20-19
e-mail: krasnoyarsk@grundfos.com

Курск

305035, г. Курск,
ул. Энгельса, 8, оф. 307
Тел./факс: (4712) 733-287, 733-288
e-mail: kursk@grundfos.com

Нижний Новгород

603000, г. Нижний Новгород,
пер. Холодный, 10 А, оф. 1-4
Тел./факс: (831) 278-97-05,
278-97-06, 278-97-15
e-mail: novgorod@grundfos.com

Новосибирск

630099, г. Новосибирск,
ул. Каменская, 7, оф. 701
Тел.: (383) 319-11-11
Факс: (383) 249-22-22
e-mail: novosibirsk@grundfos.com

Омск

644099, г. Омск,
ул. Интернациональная, 14, оф. 17
Тел./факс: (3812) 94-83-72
e-mail: omsk@grundfos.com

Пермь

614000, г. Пермь,
ул. Монастырская, 61, оф. 612
Тел./факс: (342) 259-57-63,
259-57-65
e-mail: perm@grundfos.com

Петрозаводск

185003, г. Петрозаводск,
ул. Калинина, д. 4, оф. 203
Тел./факс: (8142) 79-80-45
e-mail: petrozavodsk@grundfos.com

Ростов-на-Дону

344011, г. Ростов-на-Дону,
пер. Доломановский, 70 Д,
БЦ «Гвардейский», оф. 704
Тел. (863) 303-10-20
Тел./факс: (863) 303-10-21,
303-10-22
e-mail: rostov@grundfos.com

Самара

443001, г. Самара,
ул. Молодогвардейская, 204, 4 эт.,
ОЦ «Бел Плаза»,
Тел./факс: (846) 379-07-53, 379-07-54
e-mail: samara@grundfos.com

Санкт-Петербург

195027, г. Санкт-Петербург,
Свердловская наб., 44,
БЦ «Бенуа», оф. 826
Тел.: (812) 633-35-45
Факс: (812) 633-35-46
e-mail: peterburg@grundfos.com

Саратов

410005, г. Саратов,
ул. Большая Садовая, 239, оф. 403
Тел./факс: (8452) 30-92-26, 30-92-27
e-mail: saratov@grundfos.com

Тюмень

625013, г. Тюмень,
ул. Пермьякова, 1, стр. 5,
БЦ «Нобель-Парк», офис 906
Тел./факс: (3452) 494-323
e-mail: tyumen@grundfos.com

Уфа

Для почты: 450075, г. Уфа,
ул. Р. Зорге, 64, оф. 15
Тел.: (3472) 79-97-70
Тел./факс: (3472) 79-97-71
e-mail: grundfos.ufa@grundfos.com

Хабаровск

680000, г. Хабаровск,
ул. Запарина, 53, оф. 44
Тел.: (4212) 707-724
e-mail: khabarovsk@grundfos.com

Челябинск

454091, г. Челябинск, ул. Елькина, 45 А,
оф. 801, БЦ «ВИПР»
Тел./факс: (351) 245-46-77
e-mail: chelyabinsk@grundfos.com

Ярославль

150003, г. Ярославль,
ул. Республиканская, 3, корп. 1, оф. 205
Тел./факс: (4852) 58-58-09
e-mail: yaroslavl@grundfos.com

Минск

220125, г. Минск,
ул. Шафарнянская, 11, оф. 56,
БЦ «Порт»
Тел.: (375 17) 286-39-72/73
Факс: (375 17) 286-39-71
e-mail: minsk@grundfos.com

70064590 1017

Взамен 70064590 0117

РАСПРОСТРАНЯЕТСЯ
БЕСПЛАТНО

Возможны технические изменения. Название Grundfos, логотип Grundfos и Be-Think-Innovate являются зарегистрированными торговыми марками, принадлежащими Grundfos Management A/S или Grundfos A/S, Дания. Все права защищены.