

Grundfos COMFORT

Циркуляционные насосы
50/60 Hz



| | |
|---|-----------|
| 1. Общие сведения об изделии | 3 |
| Расшифровка типового обозначения в Европе | 3 |
| Расшифровка типового обозначения для США | 3 |
| Сертификаты | 3 |
| Области применения | 3 |
| Бытовые системы горячего водоснабжения | 4 |
| Диапазон производительности | 4 |
| 2. Условия эксплуатации | 5 |
| Рабочие жидкости | 5 |
| Температура рабочей жидкости и окружающей среды | 5 |
| Максимальное давление в системе | 5 |
| Давление на входе | 5 |
| Место установки насоса | 5 |
| 3. Функции | 6 |
| COMFORT BA PM и VXA PM | 6 |
| 4. Исполнение | 10 |
| Электрическая изоляция класса II | 10 |
| Электродвигатель | 10 |
| Статор | 10 |
| Сферический сепаратор | 10 |
| Шпилька подшипника и шарик подшипника | 10 |
| Ротор | 11 |
| Корпус насоса | 11 |
| Запорный клапан и обратный клапан | 11 |
| Кольцевое уплотнение | 11 |
| Накидная гайка | 11 |
| Вид в разрезе | 12 |
| Спецификация материалов | 12 |
| 5. Кривые рабочих характеристик | 13 |
| Допуски кривых | 13 |
| Класс энергопотребления | 13 |
| 6. Технические данные | 14 |
| 7. Номера продуктов | 27 |
| 8. Вспомогательное оборудование | 28 |
| Фитинги | 28 |
| Сервисный комплект для вилки | 29 |
| Подключаемый таймер | 29 |
| 9. Grundfos Product Center | 30 |

1. Общие сведения об изделии

Расшифровка типового обозначения в Европе

| | | | | | | | | | |
|--|----|---|----|-----|---|---|---|---|----|
| Пример | UP | S | 20 | -14 | M | B | X | A | PM |
| Циркуляционный насос | | | | | | | | | |
| Selectric: 3 скорости | | | | | | | | | |
| Типовой ряд: 15 = длина 80 мм / Rp 1/2 20 = длина 110 мм / G 1 1/4 XX = только головная часть | | | | | | | | | |
| Максимальный напор [дм] | | | | | | | | | |
| Двигатель (только головная часть - подходит ко всем корпусам насосов COMFORT) | | | | | | | | | |
| Латунный корпус насоса | | | | | | | | | |
| Интегрированные запорные и обратные клапаны | | | | | | | | | |
| AUTO _{ADAPT} | | | | | | | | | |
| Постоянный магнит | | | | | | | | | |

Расшифровка типового обозначения для США

| | | | | | | | | |
|--|----|----|-----|---|----|---|---|----|
| Пример | UP | 10 | -16 | A | PM | B | 5 | LC |
| Циркуляционный насос | | | | | | | | |
| Типовой ряд | | | | | | | | |
| Максимальный напор [дм] | | | | | | | | |
| AUTO _{ADAPT} | | | | | | | | |
| Постоянный магнит | | | | | | | | |
| Латунный корпус насоса | | | | | | | | |
| 5 = 1/2" внутренняя резьба N5 = 1/2" NPT U = 1 1/4" NPSM + интегрированные запорные и обратные клапаны | | | | | | | | |
| Кабель и вилка питания | | | | | | | | |

Сертификаты



Рис. 1 Европейские сертификаты



Рис. 2 Сертификаты США

Области применения

Циркуляционные насосы GRUNDFOS COMFORT предназначены для следующих систем:

- системы горячего водоснабжения в частных домах;
- небольшие отопительные системы;
- системы охлаждения и кондиционирования воздуха.

Насосы подходят для использования в открытых и закрытых системах. Предназначены для установки в помещениях.

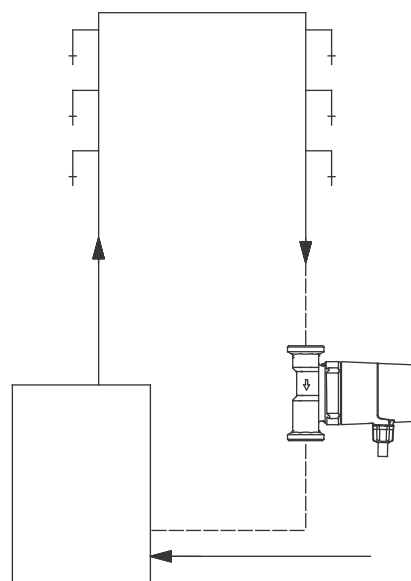


Рис. 3 Одноконтурная система

TM01 9110 1100

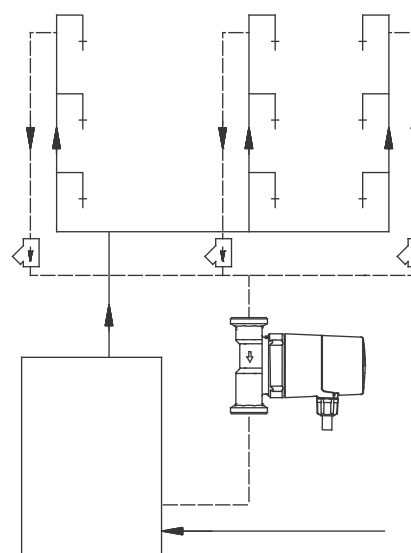


Рис. 4 Многоконтурная система

TM01 9111 1100

Бытовые системы горячего водоснабжения

Для циркуляции питьевой воды в домашних системах горячего водоснабжения используйте насос типа GRUNDFOS COMFORT в корпусе из нержавеющей стали, латуни или бронзы.

Компания Grundfos рекомендует устанавливать насос в системах с баками-аккумуляторами горячей воды.

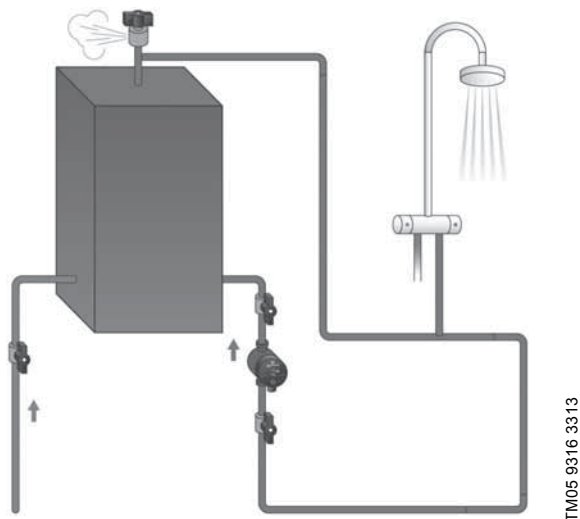


Рис. 5 Бытовая система горячего водоснабжения с баком-аккумулятором горячей воды

Диапазон производительности

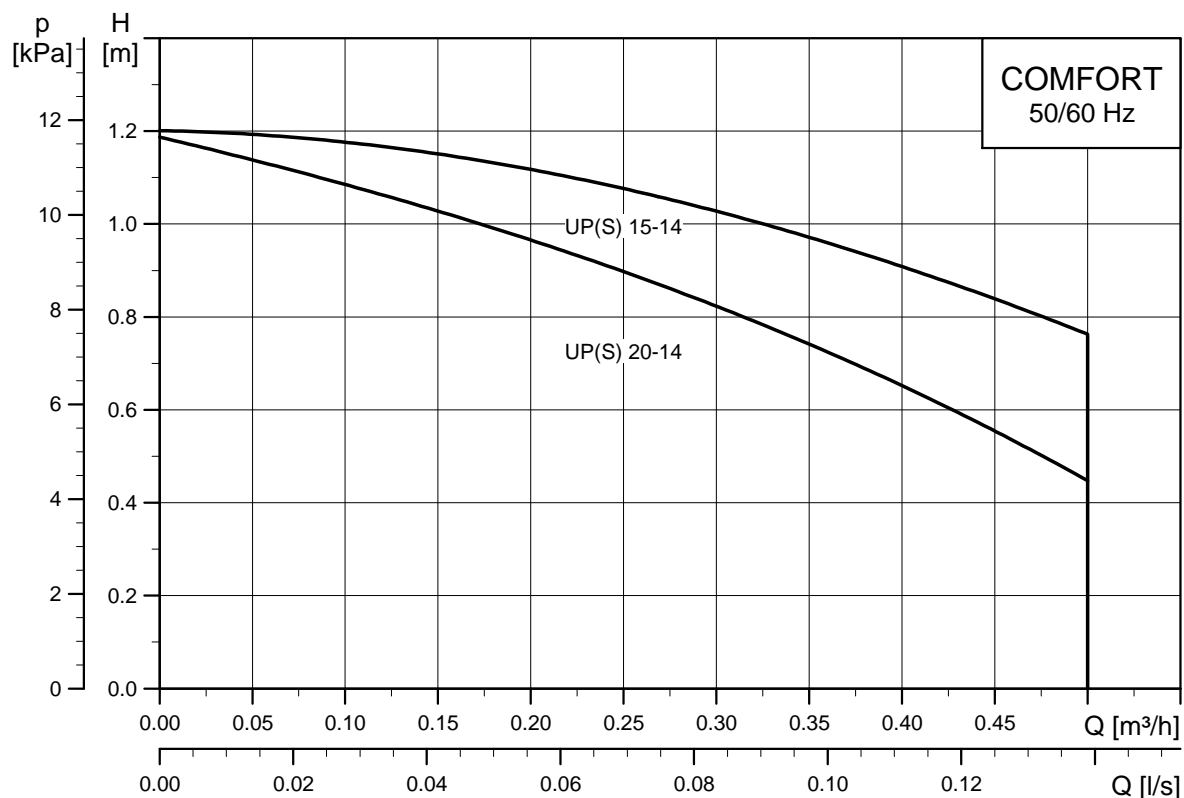


Рис. 6 Диапазон производительности UP(S) COMFORT

2. Условия эксплуатации

Рабочие жидкости

- Чистые маловязкие невзрывоопасные жидкости без твердых или длинноволоконистых включений
- Охлаждающие жидкости, не содержащие минеральные масла
- Горячая вода для бытовых нужд
- Умягченная вода.

Кинематическая вязкость воды - $1 \text{ мм}^2/\text{с}$ (1 сСт) при $20 \text{ }^\circ\text{C}$. При использовании насоса для перекачивания жидкостей с более высокой вязкостью его пропускная способность снижается.

Пример: Вязкость перекачиваемой жидкости, содержащей 50 % гликоля, при $20 \text{ }^\circ\text{C}$ приблизительно равна $10 \text{ мм}^2/\text{с}$, что снижает производительность насоса примерно на 15 %.

Во время выбора насоса необходимо принимать во внимание вязкость рабочей жидкости.

Температура рабочей жидкости и окружающей среды

Диапазон температур жидкости: от 2 до $95 \text{ }^\circ\text{C}$.

Мы рекомендуем поддерживать температуру примерно равной, например, $50 \text{ }^\circ\text{C}$, чтобы свести к минимуму отложение известковых осадков. Необходимо учитывать опасность загрязнения легионеллой.

Во избежание образования конденсата внутри корпуса статора, температура рабочей жидкости должна быть всегда выше температуры окружающей среды.

Максимальное давление в системе

PN 10: $1,0 \text{ МПа}$ (10 бар).

Давление на входе

Чтобы предотвратить кавитационный шум и повреждение подшипника насоса, необходимо обеспечить минимальное давление на впуске насоса $0,5 \text{ бар}$ (напор 5 м).

Место установки насоса

В помещении, не агрессивная и не взрывоопасная среда.

Относительная влажность воздуха: максимум 95 %.

3. Функции

COMFORT BA PM и VXA PM

Модели COMFORT BA PM и VXA PM работают в трех режимах:

- AUTO_{ADAPT}
- режим контроля температуры
- 100 % непрерывный режим.

Режим AUTO_{ADAPT}

Насосы COMFORT BA PM и VXA PM отличаются функцией AUTO_{ADAPT}, которая предназначена для регулировки рабочего времени путем включения и отключения питания в соответствии с режимом потребления воды пользователями. Это означает, что насос обеспечивает одновременно максимальное удобство и экономию энергии.

Экономия энергии

Встроенная функция AUTO_{ADAPT} осуществляет экономию электроэнергии двумя способами:

- Потребление электроэнергии самим насосом
- Потребление тепловой энергии бытовой системой горячего водоснабжения.

Функция AUTO_{ADAPT} осуществляет автоматическую настройку количества рабочих часов на основании потребления горячей воды в данной системе.

Для применения функции AUTO_{ADAPT} необходимо установить датчик температуры в подающий трубопровод на расстоянии от 20 до 50 см от выходного отверстия котла. Этот датчик и датчик температуры, установленный на насосе, используются для определения выпуска горячей воды. Моменты выпуска регистрируются и используются для расчета модели потребления. Функция AUTO_{ADAPT} осуществляет автоматическое управление включением/выключением насоса в соответствии с этой моделью. Это является гарантией того, что насос будет работать только тогда, когда это необходимо, что позволяет сохранить как тепловую, так и электрическую энергию.

Для адаптации к потреблению горячей воды насосу требуется две недели. Это значит, что в течение двух недель запуск насоса осуществляется в режиме контроля температуры, даже если вы выбрали AUTO_{ADAPT}.

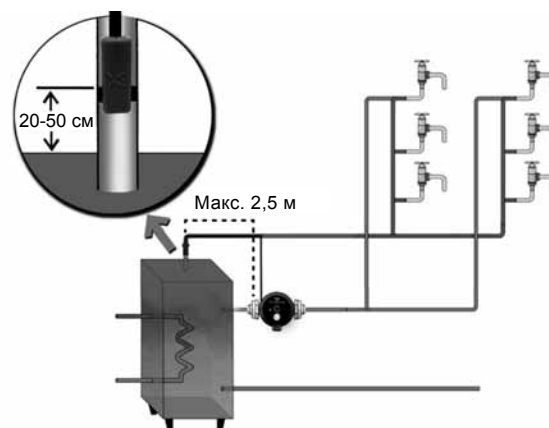


Рис. 7 Насос COMFORT BA PM, VXA PM со встроенным датчиком температуры

TM04 9359 4010

AUTO_{ADAPT} в системах отопления с регулировкой термостатическим регулирующим клапаном.

В системах, снабженных термостатическим регулирующим клапаном, выберите насос COMFORT без функции AUTO_{ADAPT}, например, из семейства COMFORT UP(S).

Выбор насоса с функцией AUTO_{ADAPT} приведет к тому, что на одной линии окажутся две регулирующие системы, работающие раздельно, что не рекомендуется.

Примечание: Если насос с функцией AUTO_{ADAPT} установлен в циркуляционной системе, в которой регулировка температуры циркулирующей воды осуществляется термостатическим регулирующим клапаном, компания Grundfos рекомендует полностью открыть регулирующий клапан. Тем самым будет сделана настройка на максимальную температуру, в результате чего функция регулировки будет отключена. См. рис. 6.

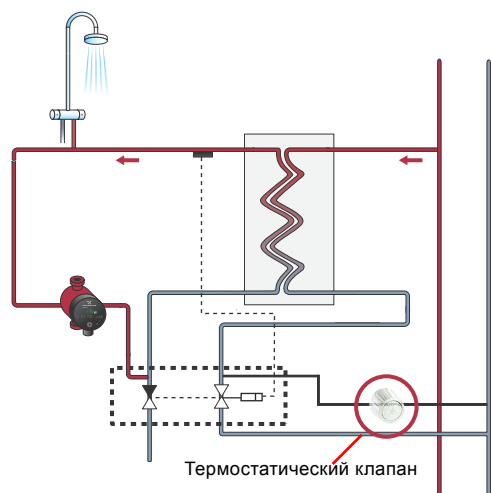


Рис. 8 Пример применения термостатического регулирующего клапана

Функция управления

Функция управления - это комбинация трех параметров:

- определение потребления горячей воды
- функция регистрации событий (при необходимости)
- управление насосом.

Определение потребления горячей воды

Определение потребления горячей воды осуществляется датчиком температуры, установленным в подающем трубопроводе. Системные журналы событий выпуска воды. Повышение температуры, вызванное работой насоса, не регистрируется в журнале событий.

Функция регистрации событий

Насос COMFORT AUTO поддерживает функцию регистрации событий, которая запоминает модель потребности в горячей воде в бытовой системе горячего водоснабжения. С помощью журнала событий насос вычисляет момент запуска циркуляции горячей воды.

Функция регистрации событий сохраняет события выпуска из системы за неделю. В журнале событий модель потребления горячей воды хранится в течение двух недель. См. пример.

| Дата | Время | | | | | | | | | | | | | |
|------|-------|-------|-------|--------|-------|-------|-------|-------|-------|--------|-------|-------|--|--|
| | 00:00 | 00:20 | 00:40 | -----> | 07:00 | 07:20 | 07:40 | 08:00 | 08:20 | -----> | 23:30 | 23:50 | | |
| 01 | 0 | 0 | | | 0 | T | 0 | 0 | | | 0 | | | |
| 02 | 0 | 0 | | | 0 | T | T | 0 | | | 0 | | | |
| 03 | 0 | 0 | | | 0 | T | 0 | 0 | | | 0 | | | |
| 04 | 0 | 0 | | | 0 | T | 0 | 0 | | | 0 | | | |
| 05 | 0 | 0 | | | 0 | 0 | T | 0 | | | T | | | |
| 06 | 0 | 0 | | | 0 | T | 0 | 0 | | | 0 | | | |
| 07 | 0 | 0 | | | 0 | T | 0 | 0 | | | 0 | | | |
| 08 | | | | | | | | | | | | | | |
| 09 | | | | | | | | | | | | | | |
| 10 | | | | | | | | | | | | | | |
| 11 | | | | | | | | | | | | | | |
| 12 | | | | | | | | | | | | | | |
| 13 | | | | | | | | | | | | | | |
| 14 | | | | | | | | | | | | | | |

0: Нет потребления.

T: Событие выпуска зарегистрировано.

Пример

- С 07:20 до 07:40 зарегистрировано шесть событий выпуска (T) (утренние процедуры).
- С 07:40 до 08:00 зарегистрировано два события выпуска (T).
- С 23:30 до 23:45 зарегистрировано одно событие выпуска (T).

Данная модель означает, что наличие горячей воды необходимо обеспечить с 07:20 до 08:00.

В 08:00 насос может прекратить циркуляцию горячей воды. Аналогично, насос должен обеспечить циркуляцию горячей воды с 23:30 до 23:50.

Указанные данные соответствуют только одной рабочей неделе. Насос хранит данные в течение двух недель. Если данные за две недели сохранены, насос может различать модель потребления в рабочие и выходные дни.

Управление насосом

Работа насоса основана на данных, сохраненных в журнале событий, и на информации о температуре труб.

Алгоритм управления насосом предусматривает гистерезис температуры, означающий, что насосом гарантируется, что температура горячей воды находится в пределах диапазона, соответствующего горячей воде. Управление гистерезисом температуры включается, если содержимое журнала событий позволяет предположить, что выпуск горячей воды будет осуществляться в следующие 20 минут.

В примере управление гистерезисом начинается в 07:00 и непрерывно продолжается до 08:00.

Дезинфекция и промывка

Функция дезинфекции работает один раз в неделю в течение 15 минут. Если в другое время недели измерена повышенная температура, то запуск дезинфекции будет сдвинут на это время.

Если насос не работает в течение восьми часов, промывка циркуляционной трубы осуществляется в течение 15 минут.

Индикация неисправности

Неисправный внешний датчик температуры

Если в режиме AUTO_{ADAPT} светодиодный индикатор красного цвета горит и гаснет, когда насос включается вручную в режиме управления температурой, внешний датчик температуры неисправен. В этом случае насос автоматически переключается в режим управления температурой, т.к. внешний датчик температуры необходим для работы в режиме AUTO_{ADAPT}. Дисплей автоматически в режим управления температурой не переходит.

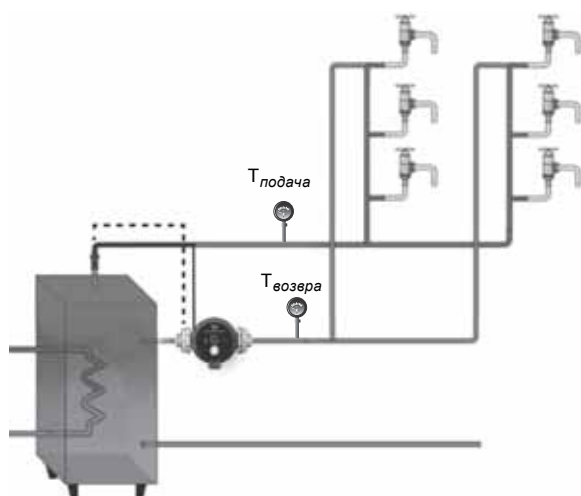
Неисправен внутренний датчик температуры

Если в режиме AUTO_{ADAPT} светодиодный индикатор красного цвета горит и не гаснет, когда насос включается вручную в режиме управления температурой, неисправен внутренний датчик температуры. В этом случае в режиме управления температурой насос использует внешний датчик температуры.

Режим контроля температуры

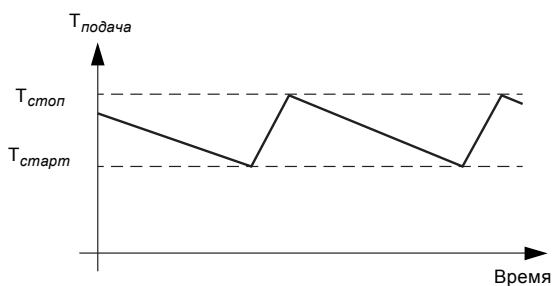
Регулирование насоса основывается на контроле температуры. Рабочая область насоса поддерживается в рассчитанном диапазоне температур. Это означает, что насос работает в средней температурной зоне, тем самым обеспечивает максимальный комфорт и одновременно экономит энергию. См. рис. 7.

В режиме управления температурой максимальная температура, измеренная обоими датчиками, сохраняется, и насос автоматически применяет и рассчитывает разность между $T_{\text{стоп}}$ и $T_{\text{старт}}$. Насос включается, если один из датчиков показывает температуру ниже $T_{\text{старт}}$. Насос выключается, если диапазон температур $T_{\text{стоп}}$ превышен на обоих датчиках. См. рис. 6.



ТМ06 0947 1214

Рис. 9 Насос Comfort в системе отопления



ТМ06 0948 1214

Рис. 10 Режим контроля температуры

100 % непрерывный режим

Насос работает непрерывно с максимальной частотой вращения без какого-либо управления.

4. Исполнение

Циркуляционные насосы Grundfos COMFORT PM выпускаются в различных вариантах корпусов и различных размеров со встроенными запорными и обратными клапанами или подготовленными для установки таких клапанов.

Электродвигатель можно отделить от корпуса насоса, что позволяет легко выполнять техническое обслуживание и замену.

Подшипник ротора является самонастраивающимся и смазывается рабочей жидкостью.

Насосы обладают следующими характеристиками:

- Детали, контактирующие с рабочей жидкостью, герметично отделены от статора с помощью сферического сепаратора из нержавеющей стали.
- В подшипнике нет люфта, и, поскольку у него имеется только одна точка опоры, он создает очень низкий коэффициент трения, который приводит к снижению входной мощности и шума.

Циркуляционные насосы Grundfos COMFORT PM выпускаются в двух вариантах корпусов со встроенными запорными и обратными клапанами или подготовленными для установки таких клапанов.

Водопроводящая часть насоса герметично отделена от статора сферическим сепаратором из нержавеющей стали.

Электродвигатель можно отделить от корпуса насоса, что позволяет легко выполнять техническое обслуживание и замену.

Электрическая изоляция класса II

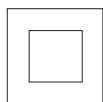


Рис. 11 Обозначение двойной электрической изоляции

Все модели насосов GRUNDFOS COMFORT PM разработаны с учетом двойной электрической изоляции. Это позволяет не применять клемму защитного заземления.

Электродвигатель

Электродвигатель - однофазный, 12-полюсный с постоянным магнитом в соответствии с Директивой об электромагнитной совместимости (EMC).

Электродвигатель с постоянным магнитом не имеет вращающегося вала подшипника. Зеленый индикатор двигателя горит во время работы двигателя.

Электродвигатель имеет защиту полного электрического сопротивления и защиту от короткого замыкания. Дополнительная защита электродвигателя не требуется.

Распределительная коробка является легкодоступной и имеет функциональные кабельные соединительные зажимы. Кабельный ввод является герметичным и включает в себя компенсатор натяжения кабеля.

Напряжения

- В Европе: 1 x 230 В, 50 Гц.
- В США: 1 x 115/230 В, 50 Гц.

Класс защиты корпуса: IP44.

Класс изоляции: F.

Статор

Статор возбуждает магнитное поле, воздействующее непосредственно на магнитный ротор. В результате ротор вращается. Продольные составляющие магнитного поля воздействуют на ротор как сила притяжения и тем самым стабилизируют его в продольном направлении.

Сферический сепаратор

Сферическим сепаратором герметично отделяется водопроводящая часть насоса от электрической активной части двигателя без дополнительного уплотнения.

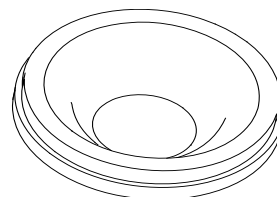


Рис. 12 Сферический сепаратор

Шпилька подшипника и шарик подшипника

Шпилька подшипника из нержавеющей стали равномерно приварена лазерной сваркой к сферическому сепаратору и шарик подшипника. Шарик подшипника изготовлен из материала, устойчивого к износу и коррозии.

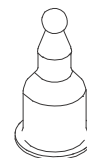


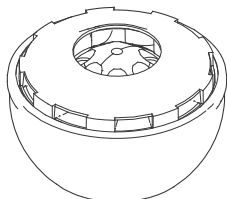
Рис. 13 Шпилька подшипника

TM06 52014 115

TM06 5202 4115

Ротор

Ротор установлен на шарике подшипника в качестве шарнира бортиком, изготовленным из материала высокого качества.



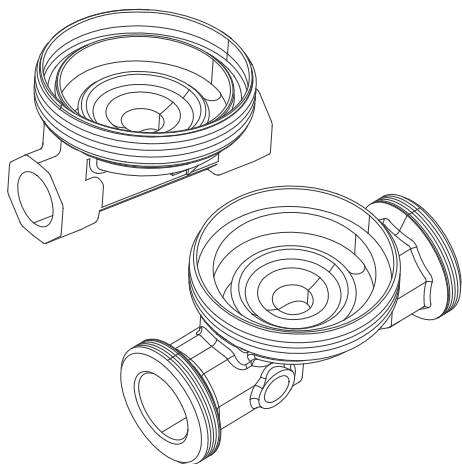
TM06 5203 4115

Рис. 14 Ротор

Корпус насоса

Корпус насоса разработан таким образом, чтобы добиться высокого гидравлического КПД, когда энергия, передаваемая рабочим колесом, преобразуется в давление.

Резьба корпуса насоса позволяет соединять его с трубами стандартных размеров.



TM06 5204 4115

Рис. 15 Корпуса насоса

Запорный клапан и обратный клапан

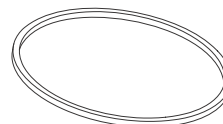
Насосы Grundfos COMFORT типов VX для Европы и VU для США комплектуются встроенными запорными и обратными клапанами.

Запорный клапан предназначен для проведения обслуживания после перекрытия всасывающей стороны.

Обратный клапан осуществляет перекрытие напорной стороны во время обслуживания.

Кольцевое уплотнение

Насос Grundfos COMFORT снабжен только одним кольцевым уплотнением, установленным между сферическим двигателем и корпусом насоса. Материал кольцевого уплотнения устойчив к воздействию гидролиза и износу, уплотнение рассчитано на весь срок службы насоса.

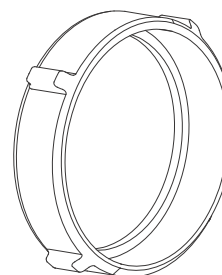


TM06 5206 4115

Рис. 16 Кольцевое уплотнение

Накидная гайка

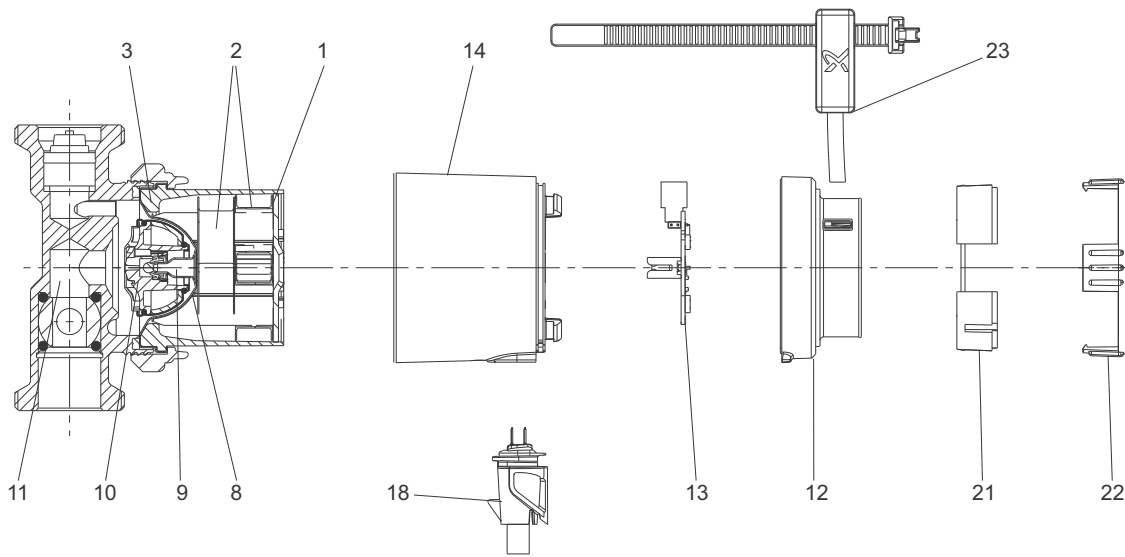
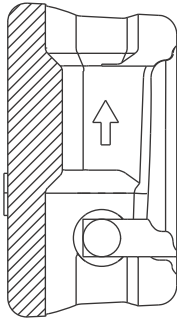
Накидная гайка предназначена для обеспечения плотного соединения двигателя и корпуса насоса. Резьба обеспечивает равномерное соприкосновение кольцевого уплотнения с поверхностью.



TM06 5207 4115

Рис. 17 Накидная гайка

Вид в разрезе

Рис. 18 Вид в разрезе COMFORT PM AUTO_{ADAPT}

TM06 3684 1015

Рис. 19 Вид в разрезе, изолирующие оболочки

Спецификация материалов

| Поз. | Компонент | Материал | EN | AISI |
|------|------------------------------|--|--------|--------|
| 1 | Пластины статора | Сталь | | |
| 2 | Обмотки статора | Медный провод и лак | | |
| 3 | Корпус статора | Алюминий / P66 | | |
| 8 | Сферический сепаратор | Нержавеющая сталь | 1.4016 | 430 |
| 9 | Корпус ротора в сборе | Нержавеющая сталь / карбид вольфрама | 1.4571 | 316 Ti |
| 10 | Ротор, рабочее колесо | Нержавеющая сталь, ЭПДК, ПФО, ПТФЭ, графит | | |
| 11 | Корпус насоса | Латунь CW617N | | |
| 12 | Крышка клеммной коробки | PC/ABS | | |
| 13 | Плата ПК с диодом | FR 4 | | |
| 14 | Крышка электродвигателя | PPO | | |
| 15 | Болт | Нержавеющая сталь | 1.4301 | 304 |
| 18 | Вилка / Вилка Alpha (BA/BXA) | PA66 | | |
| 21 | Кольцо кабеля 1 | PC/ABS (только вариант AUTO _{ADAPT}) | | |
| 22 | Кольцо кабеля 2 | PC/ABS (только вариант AUTO _{ADAPT}) | | |
| 23 | Датчик температуры | (только вариант AUTO _{ADAPT}) | | |
| | Изолирующие оболочки | EPP 55 | | |

TM05 2024 4311

5. Кривые рабочих характеристик

Допуски кривых

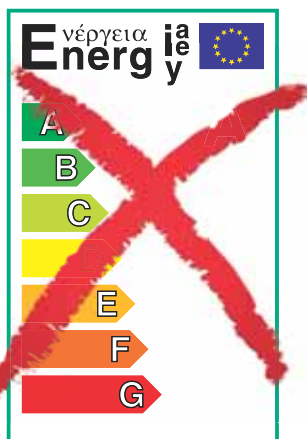
Приведенные ниже инструкции действительны для кривых, показанных в графиках рабочих характеристик на следующих страницах:

- Применявшаяся при снятии характеристик перекачиваемая жидкость: вода, не содержащая воздуха.
- Измерения для насосов UP COMFORT и UPS COMFORT сделаны при температуре воды 20 °С.
- Все характеристики показывают средние значения и не являются гарантированными рабочими характеристиками. Если требуется обеспечить указанное минимальное значение рабочей характеристики, необходимо провести отдельные измерения.
- Характеристики UP и UPS соответствуют кинематической вязкости $\nu = 1 \text{ мм}^2/\text{с}$ (1 сСт).
- Значения перехода между напором H [м] и давлением p [кПа] рассчитаны для плотности воды $\rho = 1000 \text{ кг/м}^3$. Для жидкостей с другими значениями плотности, например, горячая вода, давление напора пропорционально плотности.

Исключения из диапазона EuP

1. Циркуляционные насосы для бытовых систем горячего водоснабжения не подпадают под действие требований EuP с 2013 г., поскольку они пригодны только для питьевой воды и могут использоваться только для циркуляции питьевой воды. (Норматив Комиссии (ЕЕС) № 622/2012, основные положения и диапазон применения (2) (a))
2. Циркуляционные насосы модельного ряда COMFORT не подпадают под действие требований EuP с 2013 г., поскольку их мощность ниже 1 Вт. (Норматив Комиссии (ЕС) № 622/2012, определение (1))

Класс энергопотребления



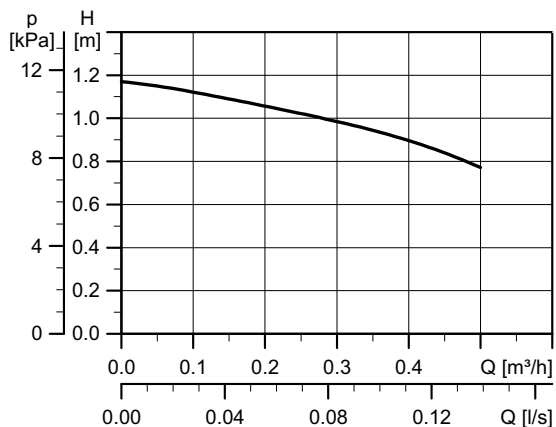
TM05 3936 1712

С 1 января 2013 г. действующие ранее классы с А по G отменены.

Для продажи на территории ЕС на циркуляционные насосы должен быть нанесен новый индекс энергоэффективности (EEI).

6. Технические данные

COMFORT UP 15-14 В PM, UP 15-14 В PM CN



TM06 3622 0715

Данные электрооборудования, 1 x 230 В, 50 Гц

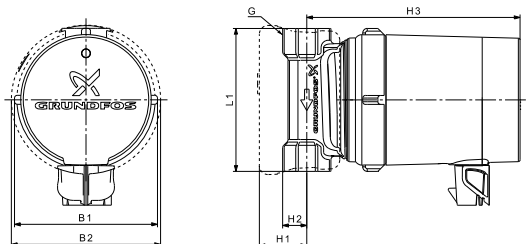
| P1 [Вт] | I _{1/1} [А] |
|---------|----------------------|
| 7 | 0,07 |



TM05 8545 2013

Подключения: Различные фитинги, см. стр. 28.
 Давление в системе: Макс. 10 бар
 Температура жидкости: 2-95 °С (TF 95).

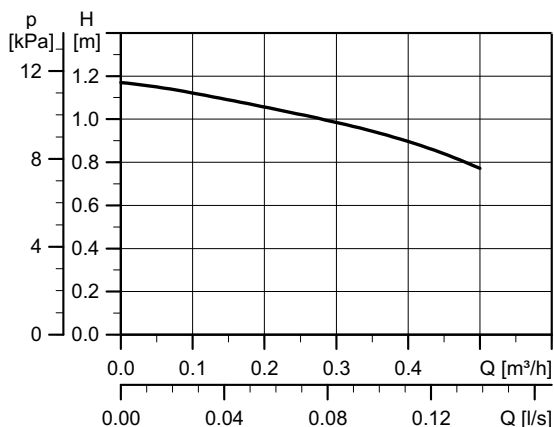
Размеры



TM05 1650 3411

| Тип насоса | Размеры [мм] | | | | | | | Масса [кг] | | Объем поставки [м³] |
|------------------|--------------|----|------|-----|------|----|--------|------------|--------|---------------------|
| | L1 | H1 | H2 | H3 | B1 | B2 | G | Нетто | Брутто | |
| UP 15-14 В PM | 80 | 25 | 13,5 | 119 | 79,5 | 84 | Rp 1/2 | 1,00 | 1,12 | 0,0026 |
| UP 15-14 В PM CN | | | | | | | | | | |

COMFORT UP 15-14 BA PM, UP 15-14 BA PM DE, UP 15-14 BA PM CN

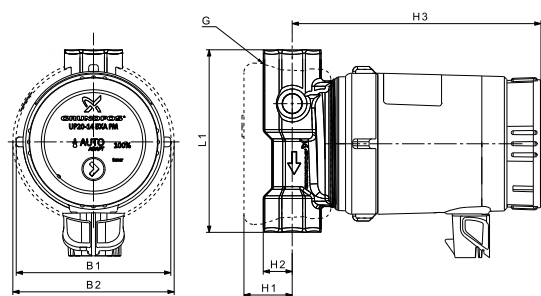


TM06 3622 0715

Данные электрооборудования, 1 x 230 В, 50 Гц

| P1 [Вт] | I _{1/1} [А] |
|---------|----------------------|
| 7 | 0,07 |

Размеры



TM05 2203 4611

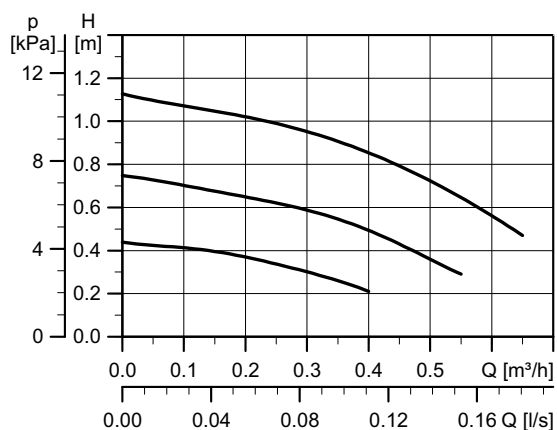


TM06 3165 4914

Подключения: Различные фитинги, см. стр. 28.
 Давление в системе: Макс. 10 бар
 Температура жидкости: 2-95 °C (TF 95).

| Тип насоса | Размеры [мм] | | | | | | | Масса [кг] | | Объем поставки [м³] |
|-------------------|--------------|----|------|-----|------|----|--------|------------|--------|---------------------|
| | L1 | H1 | H2 | H3 | B1 | B2 | G | Нетто | Брутто | |
| UP 15-14 BA PM | | | | | | | | | | |
| UP 15-14 BA PM DE | 80 | 25 | 13,5 | 129 | 79,5 | 84 | Rp 1/2 | 1,00 | 1,12 | 0,0026 |
| UP 15-14 BA PM CN | | | | | | | | | | |

COMFORT UPS 15-14 B PM, UPS 15-14 B PM DE

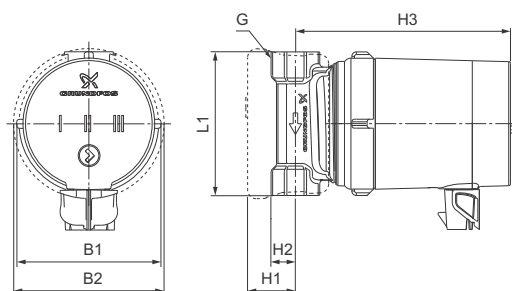


TM06 320 0715

Данные электрооборудования, 1 x 230 В, 50 Гц

| P1 - скорость 1/2/3 [Вт] | I _{1/1} - скорость 1/2/3 [А] |
|--------------------------|---------------------------------------|
| 2,5 / 4 / 6 | 0,04 / 0,05 / 0,07 |

Размеры



TM06 3435 0215

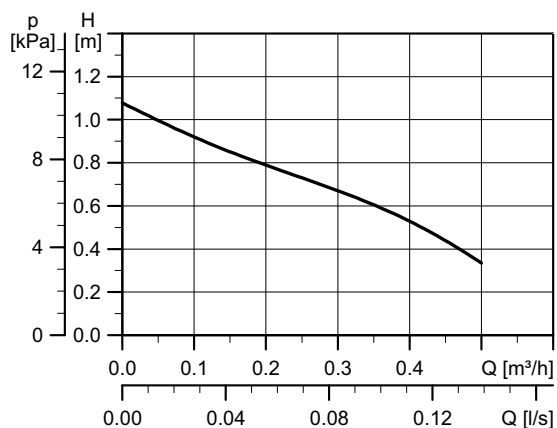


TM05 8544 2013

Подключения: Различные фитинги, см. стр. 28.
 Давление в системе: Макс. 10 бар
 Температура жидкости: 2-95 °С (TF 95).

| Тип насоса | Размеры [мм] | | | | | | Масса [кг] | | Объем поставки [м³] | |
|-------------------|--------------|----|------|-----|------|----|------------|-------|---------------------|--------|
| | L1 | H1 | H2 | H3 | B1 | B2 | Г | Нетто | | Брутто |
| UPS 15-14 B PM | 80 | 25 | 13,5 | 119 | 79,5 | 84 | Rp 1/2 | 1,00 | 1,12 | 0,0026 |
| UPS 15-14 B PM DE | | | | | | | | | | |

COMFORT UP 20-14 BX PM

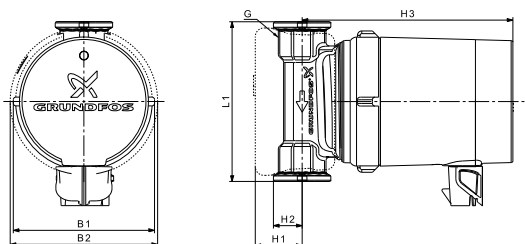


TM06 3623 0715

Данные электрооборудования, 1 x 230 В, 50 Гц

| P1 [Вт] | I _{1/1} [А] |
|---------|----------------------|
| 7 | 0,07 |

Размеры



TM05 2202 4611

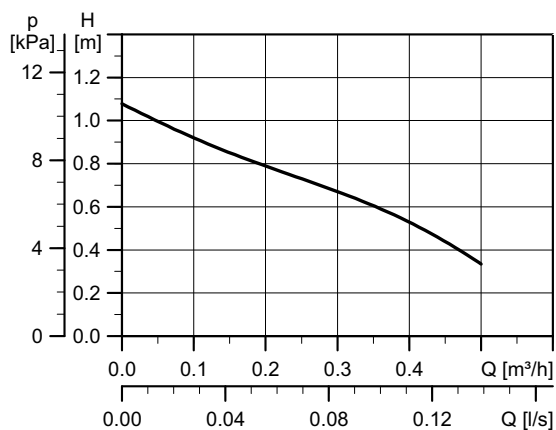


TM05 8549 2013

Подключения: Различные фитинги, см. стр. 28.
 Давление в системе: Макс. 10 бар
 Температура жидкости: 2-95 °C (TF 95).

| Тип насоса | Размеры [мм] | | | | | | Масса [кг] | | Объем поставки [м³] | |
|----------------|--------------|----|----|-----|------|----|------------|-------|---------------------|--------|
| | L1 | H1 | H2 | H3 | B1 | B2 | G | Нетто | | Брутто |
| UP 20-14 BX PM | 110 | 25 | 21 | 119 | 79,5 | 84 | G 1 1/4 | 1,35 | 1,51 | 0,0034 |

COMFORT UP 20-14 BXA PM, UP 20-14 BXA PM DE

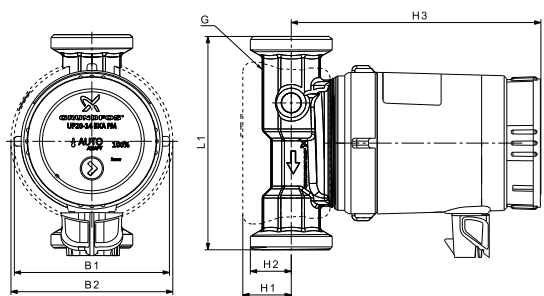


TM06 3623 0715

Данные электрооборудования, 1 x 230 В, 50 Гц

| P1 [Вт] | I _{1/1} [А] |
|---------|----------------------|
| 7 | 0,07 |

Размеры



TM05 1651 3411

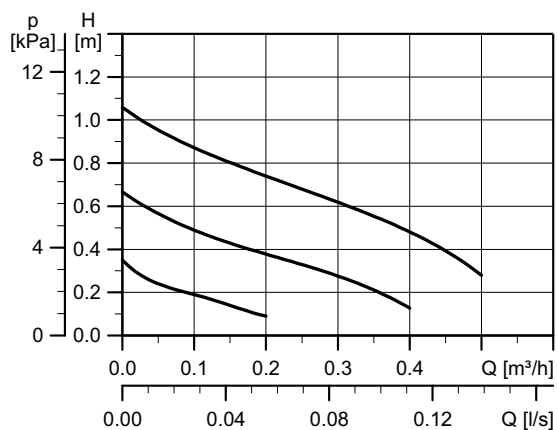


TM06 3318 4114

Подключения: Различные фитинги, см. стр. 28.
 Давление в системе: Макс. 10 бар
 Температура жидкости: 2-95 °С (TF 95).

| Тип насоса | Размеры [мм] | | | | | | Масса [кг] | | Объем поставки [м³] | |
|--------------------|--------------|----|----|-----|------|----|------------|-------|---------------------|--------|
| | L1 | H1 | H2 | H3 | B1 | B2 | G | Нетто | | Брутто |
| UP 20-14 BXA PM | 110 | 25 | 21 | 129 | 79,5 | 84 | G 1 1/4 | 1,35 | 1,51 | 0,0034 |
| UP 20-14 BXA PM DE | | | | | | | | | | |

COMFORT UPS 20-14 BX PM, UPS 20-14 BX PM DE

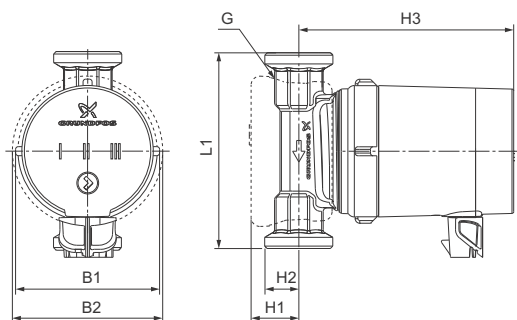


TM06 3621 0715

Данные электрооборудования, 1 x 230 В, 50 Гц

| P1 - скорость 1/2/3 [Вт] | I _{1/1} - скорость [А] |
|--------------------------|---------------------------------|
| 2,5 / 4 / 6 | 0,04 / 0,05 / 0,07 |

Размеры



TM06 3434 0215

| Тип насоса | Размеры [мм] | | | | | | Масса [кг] | | Объем поставки [м³] | |
|--------------------|--------------|----|----|-----|------|----|------------|-------|---------------------|--------|
| | L1 | H1 | H2 | H3 | B1 | B2 | Г | Нетто | | Брутто |
| UPS 20-14 BX PM | 110 | 25 | 21 | 119 | 79,5 | 84 | G 1 1/4 | 1,00 | 1,12 | 0,0026 |
| UPS 20-14 BX PM DE | | | | | | | | | | |

Подключения: Различные фитинги, см. стр. 28.
 Давление в системе: Макс. 10 бар
 Температура жидкости: 2-95 °C (TF 95).



TM06 3319 5114

COMFORT UPS xx-14 MB PM DE

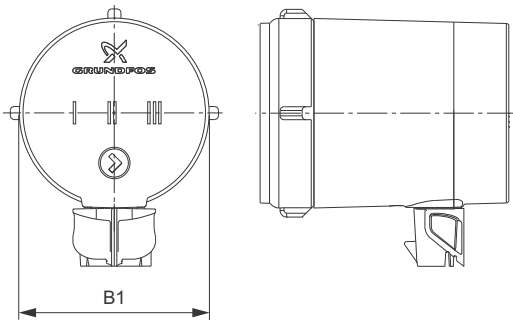
Примечание:

- Кривая характеристик для корпуса насоса DN 15, см. COMFORT UPS 15-14 B PM, UPS 15-14 B PM DE на стр. 16.
- Кривая характеристик для корпуса насоса DN 20, см. COMFORT UPS 20-14 BX PM, UPS 20-14 BX PM DE на стр. 19.

Данные электрооборудования, 1 х 230 В, 50 Гц

| P1 - скорость 1/2/3 [Вт] | I _{1/1} [А] |
|--------------------------|----------------------|
| 2,5 / 4 / 6 | 0,04 / 0,05 / 0,07 |

Размеры



TM06 3289 5014

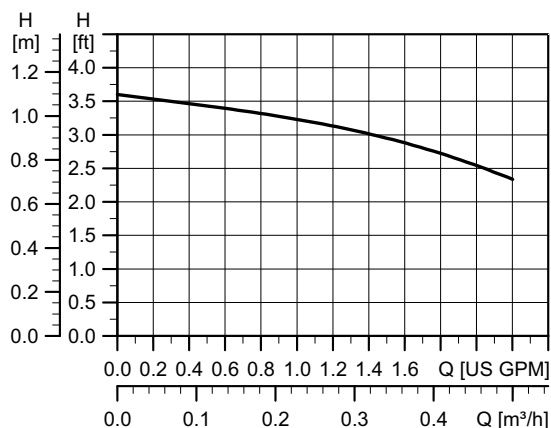


TM05 8550 2013

Подключения: Различные фитинги, см. стр. 28.
 Давление в системе: Макс. 10 бар
 Температура жидкости: 2-95 °C (TF 95).

| Тип насоса | Размеры [мм] | | | | | | | Масса [кг] | | Объем поставки [m ³] |
|--------------------|--------------|----|----|-------|------|----|---|------------|--------|----------------------------------|
| | L1 | H1 | H2 | H3 | B1 | B2 | G | Нетто | Брутто | |
| UPS xx-14 MB PM DE | - | - | - | (119) | 79,5 | - | - | 0,43 | 0,44 | 0,0026 |

COMFORT UP 10-16 PM B5/LC

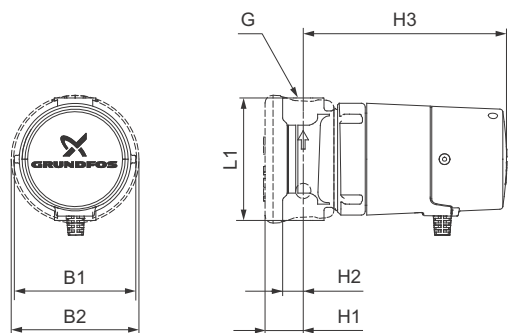


TM06 3624 0715

Данные электрооборудования, 1 x 115/230 В, 50 Гц

| P1 [Вт] | I _{1/1} [А] |
|---------|----------------------|
| 6 | 0,10 / 0,07 |

Размеры



TM06 4086 1515

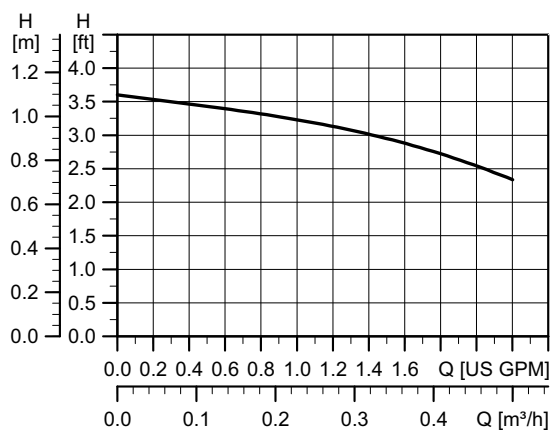
Подключения: 1/2" внутренняя резьба
 Давление в системе: 145 psi
 Температура жидкости: От +2 °C до +80 °C / от +35 °F до +176 °F

TM06 5324 4315

| Тип насоса | Размеры [дюймы] | | | | | | | Вес [фунт] | | Объем поставки [ft³] |
|-------------------|-----------------|----|-----|-------|----|-------|--------|------------|--------|----------------------|
| | L1 | H1 | H2 | H3 | B1 | B2 | G | Нетто | Брутто | |
| UP 10-16 PM B5/LC | 3 1/8 | 1 | 1/2 | 5 1/4 | 3 | 3 1/3 | 1/2" ★ | 2,6 | 2,9 | 0,116 |

★ Внутренняя резьба

COMFORT UP 10-16 PM BN5/LC

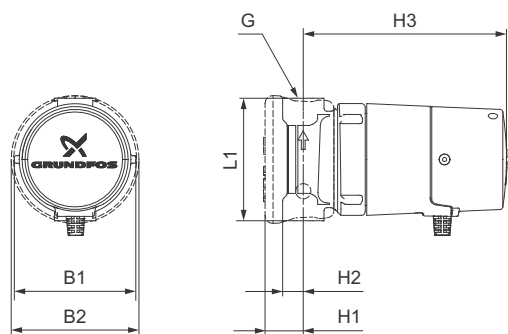


TM06 3624 0715

Данные электрооборудования, 1 x 115/230 В, 50 Гц

| P1 [Вт] | I _{1/1} [А] |
|---------|----------------------|
| 6 | 0,10 / 0,07 |

Размеры



TM06 4086 1515

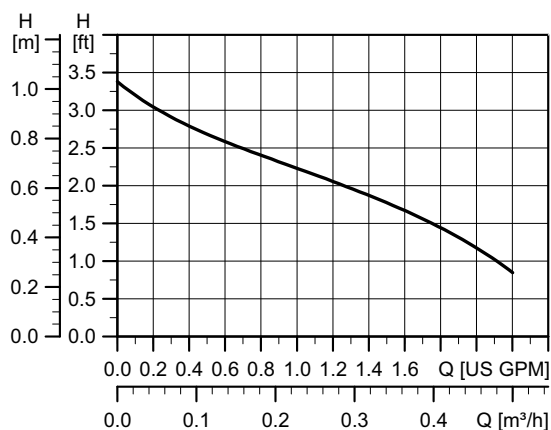


TM06 5324 4315

Подключения: 1/2" NPT
 Давление в системе: Max. 145 фунтов/дюйм²
 Температура жидкости: От +2 °C до +80 °C / от +35 °F до +176 °F

| Тип насоса | Размеры [дюймы] | | | | | | | Вес [фунт] | | Объем поставки [ft ³] |
|--------------------|-----------------|----|-----|-------|----|-------|----------|------------|--------|-----------------------------------|
| | L1 | H1 | H2 | H3 | B1 | B2 | G | Нетто | Брутто | |
| UP 10-16 PM BN5/LC | 3 1/8 | 1 | 1/2 | 5 1/4 | 3 | 3 1/3 | 1/2" NPT | 2,6 | 2,9 | 0,116 |

COMFORT UP 10-16 PM BU/LC

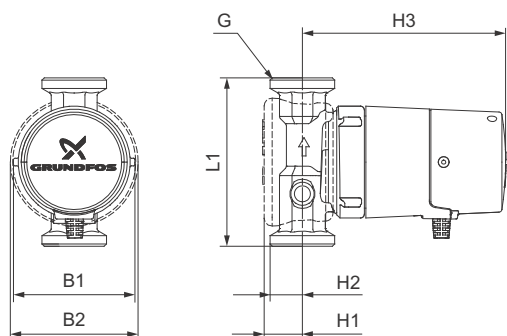


TM06 3625 0715

Данные электрооборудования, 1 x 115/230 В, 50 Гц

| P1 [Вт] | I _{1/1} [А] |
|---------|----------------------|
| 6 | 0,10 / 0,07 |

Размеры



TM06 4087 1515

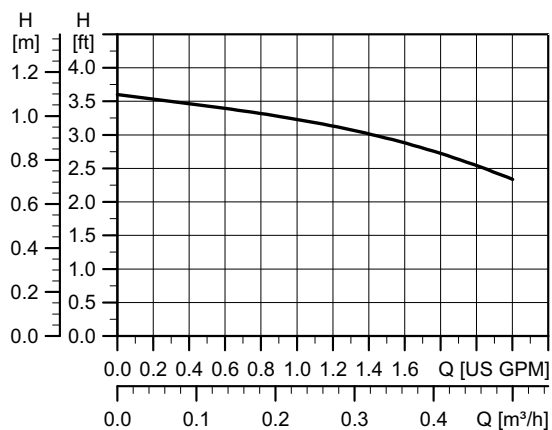


TM06 5324 4315

Подключения: 1/2" NPT
 Давление в системе: Max. 145 фунтов/дюйм²
 Температура жидкости: От +2 °C до +80 °C / от +35 °F до +176 °F

| Тип насоса | Размеры [дюймы] | | | | | | | Вес [фунт] | | Объем поставки [ft ³] |
|-------------------|-----------------|----|-----|-------|----|-------|----------|------------|--------|-----------------------------------|
| | L1 | H1 | H2 | H3 | B1 | B2 | G | Нетто | Брутто | |
| UP 10-16 PM BU/LC | 4 1/3 | 1 | 7/8 | 5 1/4 | 3 | 3 1/3 | 1/2" NPT | 3,4 | 3,8 | 0,152 |

COMFORT UP 10-16 A PM B5/LC

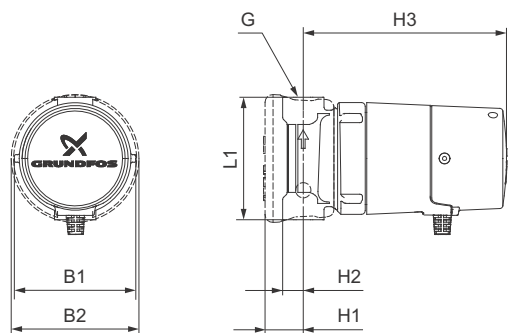


TM06 3624 07 15

Данные электрооборудования, 1 x 115/230 В, 50 Гц

| P1 [Вт] | I _{1/1} [А] |
|---------|----------------------|
| 6 | 0,10 / 0,07 |

Размеры



TM06 4086 15 15



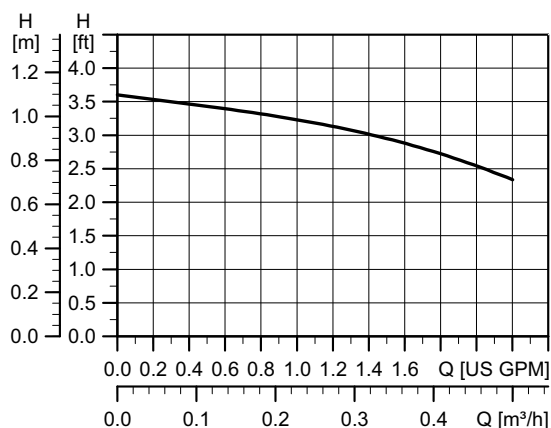
TM06 5323 43 15

Подключения: 1/2" внутренняя резьба
 Давление в системе: Мах. 145 фунтов/дюйм²
 Температура жидкости: От +2 °С до +80 °С / от +35 °F до +176 °F

| Тип насоса | Размеры [дюймы] | | | | | | | Вес [фунт] | | Объем поставки [ft ³] |
|---------------------|-----------------|----|-----|-------|----|-------|--------|------------|--------|-----------------------------------|
| | L1 | H1 | H2 | H3 | B1 | B2 | G | Нетто | Брутто | |
| UP 10-16 A PM B5/LC | 3 1/8 | 1 | 1/2 | 5 1/4 | 3 | 3 1/3 | 1/2" ★ | 2,6 | 2,9 | 0,116 |

★ Внутренняя резьба

COMFORT UP 10-16 A PM BN5/LC

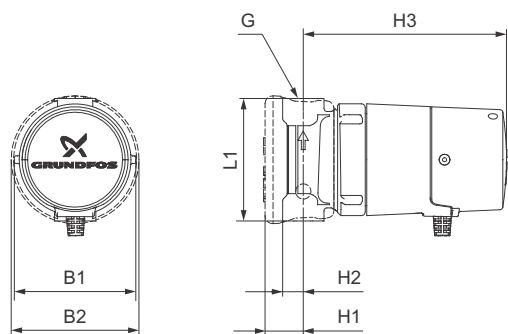


TM06 3624 0715

Данные электрооборудования, 1 x 115/230 В, 50 Гц

| P1 [Вт] | I _{1/1} [А] |
|---------|----------------------|
| 6 | 0,10 / 0,07 |

Размеры



TM06 4086 1515

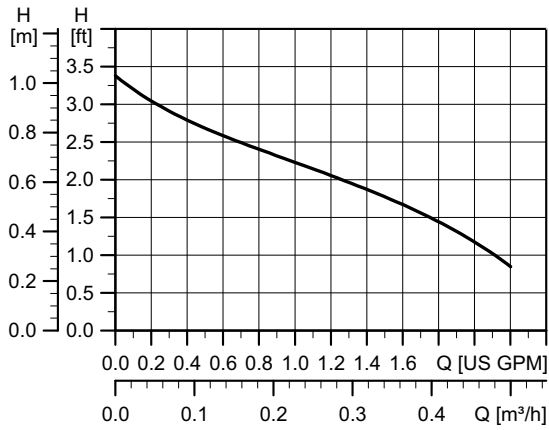


TM06 5323 4315

Подключения: 1/2" NPT
 Давление в системе: Max. 145 фунтов/дюйм²
 Температура жидкости: От +2 °С до +80 °С / от +35 °F до +176 °F

| Тип насоса | Размеры [дюймы] | | | | | | | Вес [фунт] | | Объем поставки [ft ³] |
|----------------------|-----------------|----|-----|-------|----|-------|----------|------------|--------|-----------------------------------|
| | L1 | H1 | H2 | H3 | B1 | B2 | G | Нетто | Брутто | |
| UP 10-16 A PM BN5/LC | 3 1/8 | 1 | 1/2 | 5 1/4 | 3 | 3 1/3 | 1/2" NPT | 2,6 | 2,9 | 0,116 |

COMFORT UP 10-16 A PM BU/LC

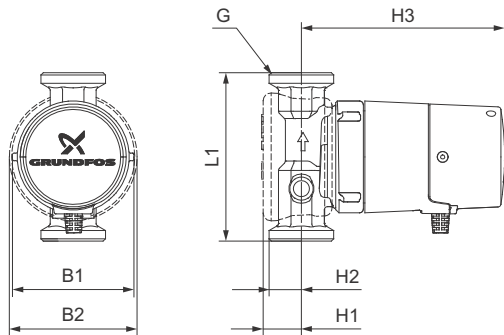


TM06 3625 0715

Данные электрооборудования, 1 x 115/230 В, 50 Гц

| P1 [Вт] | I _{1/1} [А] |
|---------|----------------------|
| 6 | 0,10 / 0,07 |

Размеры



TM06 4087 1515



TM06 5323 4315

Подключения: 1 1/4" NPSM
 Давление в системе: Мах. 145 фунтов/дюйм²
 Температура жидкости: От +2 °С до +80 °С / от +35 °F до +176 °F

| Тип насоса | Размеры [дюймы] | | | | | | | Вес [фунт] | | Объем поставки [ft ³] |
|---------------------|-----------------|----|-----|-------|----|-------|---------|------------|--------|-----------------------------------|
| | L1 | H1 | H2 | H3 | B1 | B2 | G | Нетто | Брутто | |
| UP 10-16 A PM BU/LC | 4 1/3 | 1 | 7/8 | 5 1/4 | 3 | 3 1/3 | 1 1/4"★ | 3,4 | 3,8 | 0,152 |

★ NPSM

7. Номера продуктов

UP(S), международный, Германия, Китай, 50 Гц

| Регион продажи | Тип насоса | Номер продукта | Монтажная длина [мм] | Соединение | Вспомогательное оборудование | Лист технических данных |
|----------------|--------------------|----------------|----------------------|------------|---|-------------------------|
| Международный | UP 15-14 B PM | 97916771 | 80 мм | 1/2" | Возможна установка подключаемого таймера на все изделия. См. стр. 29 | стр. 14 |
| | UP 15-14 BA PM | 97916757 | | | | стр. 15 |
| | UPS 15-14 B PM | 98492992 | | | | стр. 16 |
| | UP 20-14 BX PM | 97916772 | 110 мм | 1 1/4" | | стр. 17 |
| | UP 20-14 BXA PM | 97916749 | | | | стр. 18 |
| | UPS 20-14 BX PM | 98492994 | | | | стр. 19 |
| Германия | UP 15-14 BA PM DE | 97989267 | 80 мм | 1/2" | Возможна установка подключаемого таймера на все изделия. См. стр. 29 | стр. 15 |
| | UPS 15-14 B PM DE | 98358985 | | | | стр. 16 |
| | UP 20-14 BXA PM DE | 97989268 | 110 мм | 1 1/4" | | стр. 18 |
| | UPS 20-14 BX PM DE | 98358987 | | | | стр. 19 |
| Китай | UPS xx-14 MB PM DE | 98417777 | - | - | Возможна установка подключаемого таймера на все изделия. См. стр. 29 | стр. 20 |
| | UP 15-14 B PM CN | 98485504 | 80 мм | 1/2" | | стр. 14 |
| | UP 15-14 BA PM CN | 98485557 | | | | стр. 15 |

UP, США, 50 Гц

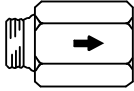
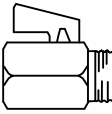

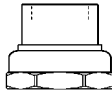
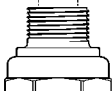
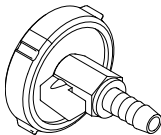
| Регион продажи | Тип насоса | Номер продукта | Монтажная длина [дюймы] | Соединение | Поставляется с: | | Лист технических данных |
|----------------|----------------------|----------------|-------------------------|-------------|----------------------|---------------------------------|-------------------------|
| | | | | | Кабель питания Вилка | Запорный клапан Обратный клапан | |
| USA* | UP 10-16 PM B5/LC | 98420206 | 3 1/8" | 1/2*** | • | | стр. 21 |
| | UP 10-16 PM BN5/LC | 98420210 | | 1/2" NPT | • | | стр. 22 |
| | UP 10-16 PM BU/LC | 98420221 | | 1/2" NPT | • | • | стр. 23 |
| | UP 10-16 A PM B5/LC | 98420222 | 4 1/3" | 1/2*** | • | | стр. 24 |
| | UP 10-16 A PM BN5/LC | 98420223 | | 1/2" NPT | • | | стр. 25 |
| | UP 10-16 A PM BU/LC | 98420224 | | 1 1/4" NPSM | • | • | стр. 26 |

* Корпус насоса изготовлен без применения свинца

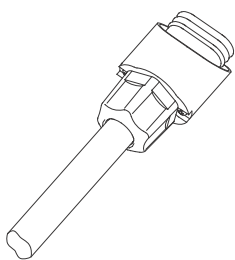
** Внутренняя резьба

8. Вспомогательное оборудование

ФИТИНГИ

| Тип насоса | Фитинг | Описание | Соединение | Материал | Номер продукта |
|----------------------|---|---------------------------------|--------------------------------------|-----------------------|----------------|
| UP 15-XX |  | Обратный клапан | 1/2 | MS | 96433904 |
| |  | Запорный клапан | 1/2 | MS | 96433905 |
| UP 20-XX |  | Комплект соединительных деталей | G 1 1/4 x 15 мм внут. / R 1/2 внеш. | MS | 96433907 |
| |  | Комплект соединительных деталей | G 1 1/4 x Rp 3/4 внут. | MS | 96433908 |
| |  | Комплект соединительных деталей | G 1 1/4 x Rp 1/2 внут. / R 3/4 внеш. | MS | 96433909 |
| UP 15-XX UP 20-XX |  | Фланец для удаления воздуха | Фланец Накидная гайка Шланг | PP CuZn40Pb2 PE | 96433906 |

Сервисный комплект для вилки



TM01 9911 3400

| Тип | Номер продукта |
|---|----------------|
| Запасная вилка, COMFORT UP(S) PM | 98685259 |
| Комплект соединителей для насоса COMFORT (80 шт.) | 98890117 |

Подключаемый таймер

Подключаемый таймер рассчитан на частоту питания в жилом секторе 50 Гц. См. таблицу, чтобы найти продукт в соответствии со стандартом розеток питания, принятым в конкретной стране.

Учет времени таймером ведется только после его подключения к источнику питания. Таймер не оснащен аккумулятором.

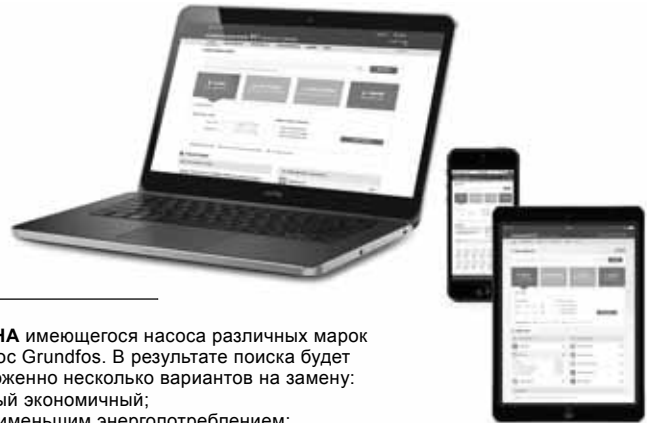


TM05 8845 2813

| Страна | Номер продукта |
|------------------|----------------|
| Италия | 98465219 |
| Швейцария | 98465222 |
| Франция, Бельгия | 98465224 |
| Великобритания | 98465225 |
| Дания | 98465226 |
| Германия | 98465228 |

9. Grundfos Product Center

Программа подбора и поиска оборудования поможет вам сделать правильный выбор и содержит четыре основных раздела



ПОДБОР на основании выбранного варианта и введенных параметров

ЗАМЕНА имеющегося насоса различных марок на насос Grundfos. В результате поиска будет предложено несколько вариантов на замену:

- самый экономичный;
- с наименьшим энергопотреблением;
- с наименьшей стоимостью затрат во время эксплуатации (жизненного цикла).

The screenshot shows the Grundfos Product Center website. At the top, there is a navigation bar with links: ГЛАВНАЯ, НАЙТИ ПРОДУКТ, СРАВНЕНИЕ, ВАШИ ПРОЕКТЫ, СОХРАНЕННЫЕ ПОЗИЦИИ, ИНСТРУМЕНТЫ, СПРАВКА. The main heading is "Найти продукт и решение". Below it is a search bar with a dropdown menu for "Продукты" and a "ПОИСК" button. There are four main selection buttons: "Подбор" (Select pump parameters), "Каталог" (Products and solutions), "Замена" (Replace old pump with new), and "Жидкости" (Select pump by liquid type). Below these is a "Быстрый подбор" (Quick selection) section with input fields for "Расход (Q)" and "Напор (H)", and radio buttons for "Выбор варианта подбора по:" (Selection option by:). At the bottom, there are radio buttons for "Расширенный подбор:" (Advanced selection:).

КАТАЛОГ простой доступ ко всей линейке производимых Grundfos продуктов.

ЖИДКОСТИ поможет подобрать насос для сложной в перекачивании, горячей, агрессивной жидкости. Материал исполнения предложенного насоса будет химически совместим с выбранным типом перекачиваемой жидкости.

Вся необходимая Вам информация в одном месте

Рабочие характеристики, технические описания, изображения, габаритные чертежи, характеристики работы электродвигателя, схемы электроподключений, комплекты запасных частей и сервисные комплекты, 3D-чертежи, литература по продукту, составные части системы. Программа Grundfos Product Center покажет все недавно просмотренные и сохранённые Вами позиции, включая целые проекты.

Документы для скачивания

На странице продукта Вы можете скачать чертежи и REVIT модели; руководства по монтажу и эксплуатации, каталоги, сервисные инструкции и прочие документы в PDF-формате.

Возможны технические изменения.

Москва

109544, Москва
ул. Школьная, 39-41, стр. 1
Тел.: (495) 737 30 00, 564 88 00
Факс: (495) 737 75 36, 564 88 11
e-mail: grundfos.moscow@grundfos.com

Архангельск

163000, Архангельск
ул. Полова, 17, оф. 321
Тел.: (8182) 65 06 41
e-mail: arkhangel'sk@grundfos.com

Владивосток

690003, Владивосток
ул. Верхнепортовая, 46, оф. 510
Тел.: (4232) 61 36 72
e-mail: vladivostok@grundfos.com

Волгоград

400131, Волгоград
ул. Донецкая, 16, оф. 321
Тел./факс: (8442) 25 11 52
(8442) 25 11 53
e-mail: volgograd@grundfos.com

Воронеж

394016, г. Воронеж
Московский проспект, 53, оф. 1105
Тел./Факс: (473) 250 21 01
e-mail: voronezh@grundfos.com

Екатеринбург

620014, Екатеринбург
ул. Вайнера, 23, оф. 201
Тел./факс: (343) 365 91 94
(343) 365 87 53
e-mail: ekaterinburg@grundfos.com

Иркутск

664025, г. Иркутск,
ул. Степана Разина 27, оф. 501/1
Тел./факс: (3952) 211 742.
e-mail: irkutsk@grundfos.com

Казань

420044, Казань, а/я 39
ул. Спартаковская, 2 В, оф. 215
Тел.: (843) 291 75 26
Тел./факс: (843) 291 75 27
e-mail: kazan@grundfos.com

Кемерово

650099, г. Кемерово,
ул. Н.Островского, 32, оф. 326
Тел./факс (3842) 36 90 37
e-mail: kemerovo@grundfos.com

Краснодар

350058, Краснодар
ул. Старокубанская, 118, корп.Б, оф. 412
Тел.: (861) 279 24 93
Тел./факс: (861) 279 24 57
e-mail: krasnodar@grundfos.com

Красноярск

660028, Красноярск
ул. Телевизорная 1, стр. 9, офис 13а
Тел.: (391) 245 87 25
Тел./факс: (391) 245 87 63
e-mail: krasnoyarsk@grundfos.com

Курск

305004, Курск
ул. Ленина, 77 Б, оф. 409 б
Тел./факс: (4712) 39 32 53
e-mail: kursk@grundfos.com

Нижний Новгород

603000, Нижний Новгород
Холодный пер., 10 А, оф. 1-4
Тел./факс: (831) 278 97 05
(831) 278 97 15
(831) 278 97 06
e-mail: novgorod@grundfos.com

Новосибирск

630099, Новосибирск
ул. Каменская, д. 7, оф. 701
Тел.: (383) 319 11 11
Факс: (383) 249 22 22
e-mail: novosibirsk@grundfos.com

Омск

644099, г. Омск
ул. Интернациональная, 14, оф. 17
Тел/факс: (3812) 94 83 72
e-mail: omsk@grundfos.com

Пермь

614000, Пермь
ул. Орджоникидзе, 61, оф. 312
Тел./факс: (342) 217 95 95/96
(342) 218 38 06/07
e-mail: perm@grundfos.com

Петрозаводск

185011, Петрозаводск
ул. Ровио, 3, оф. 6
Тел./факс: (8142) 53 52 14
e-mail: petrozavodsk@grundfos.com

Ростов-на-Дону

344011, Ростов-на-Дону
Доломановский переулок, д. 70Д,
б/ц "Гвардейский", оф. 704
Тел.: (863) 303 10 20
Факс: (863) 303 10 21
(863) 303 10 22
e-mail: rostov@grundfos.com

Самара

443099, г. Самара,
ул. Молодогвардейская 204,
4 этаж, ОЦ "Бел Плаза"
Тел.: (846) 379 07 53
(846) 379 07 54
e-mail: samara@grundfos.com

Санкт-Петербург

195027, Санкт-Петербург
Свердловская наб, 44,
б/ц "Бенуа", оф. 826
Тел.: (812) 633 35 45
Факс: (812) 633 35 46
e-mail: peterburg@grundfos.com

Саратов

410005, Саратов
ул. Большая Садовая, 239, оф. 418
Тел./факс: (8452) 45 96 87
(8452) 45 96 58
e-mail: saratov@grundfos.com

Тюмень

625000, Тюмень
ул. Хохрякова, 47, оф. 607
Тел.: (3452) 45 25 28
e-mail: tyumen@grundfos.com

Уфа

450064, Уфа, а/я 69
Бизнес-центр "Книжка"
ул. Мира, 14, оф. 911-912
Тел./факс: (3472) 79 97 71
Тел.: (3472) 79 97 70
e-mail: grundfos.ufa@grundfos.com

Хабаровск

680000, Хабаровск
ул. Запарина, д. 53, оф. 44
Тел.: (4212) 75 53 37
Тел/Факс.: (4212) 75 52 05
e-mail: khabarovsk@grundfos.com

Челябинск

454091 г. Челябинск,
ул. Елькина, д. 45А, оф. 801
Тел./факс: (351) 245 46 77
e-mail: chelyabinsk@grundfos.com

Ярославль

150003, Ярославль
ул. Республиканская, 3, корп. 1, оф. 403
Тел./факс: (4852) 58 58 09
e-mail: yaroslavl@grundfos.com

Минск

220125, Минск
ул. Шафарнянская, д. 11, оф. 56
Тел.: 8 10 (375 17) 286 39 72/73
Факс: 8 10 (375 17) 286 39 71
e-mail: minsk@grundfos.com

РАСПРОСТРАНЯЕТСЯ
БЕСПЛАТНО

99150720 0816

ECM: 1189903

© Copyright Grundfos Holding A/S. The name Grundfos, the Grundfos logo, and be think innovate are registered trademarks owned by Grundfos Holding A/S or Grundfos A/S, Denmark. All rights reserved worldwide.