

Hydro Multi-E (свыше 2,2 кВт)

Паспорт, Руководство по монтажу и эксплуатации



Hydro Multi-E

Русский (RU)

Паспорт, Руководство по монтажу и эксплуатации 4

Қазақша (KZ)

Төлқұжат, Құрастыру және пайдалану бойынша нұсқаулық 21

Информация о подтверждении соответствия 39

СОДЕРЖАНИЕ

	Стр.
1. Указания по технике безопасности	4
1.1 Общие сведения о документе	4
1.2 Значение символов и надписей на изделии	4
1.3 Квалификация и обучение обслуживающего персонала	4
1.4 Опасные последствия несоблюдения указаний по технике безопасности	4
1.5 Выполнение работ с соблюдением техники безопасности	5
1.6 Указания по технике безопасности для потребителя или обслуживающего персонала	5
1.7 Указания по технике безопасности при выполнении технического обслуживания, осмотров и монтажа	5
1.8 Самостоятельное переоборудование и изготовление запасных узлов и деталей	5
1.9 Недопустимые режимы эксплуатации	5
2. Транспортировка и хранение	5
3. Значение символов и надписей в документе	5
4. Общие сведения об изделии	5
5. Упаковка и перемещение	7
5.1 Упаковка	7
5.2 Перемещение	7
6. Область применения	7
7. Принцип действия	8
8. Монтаж механической части	8
8.1 Расположение	8
8.2 Установка	8
9. Подключение электрооборудования	8
9.1 Подключение электрооборудования Hydro Multi-E с трёхфазными насосами	8
9.2 Работа в аварийном режиме (дополнительно)	9
9.3 Защита от сухого хода	10
10. Ввод в эксплуатацию	10
10.1 Hydro Multi-E в системе с подпором	10
10.2 Hydro Multi-E в системе без подпора	11
10.3 Обкатка уплотнения вала	11
11. Эксплуатация	12
11.1 Функции	12
11.2 Настройка реле давления	12
11.3 Режимы эксплуатации	13
11.4 Настройка с помощью панели управления	13
11.5 Вход цифрового сигнала	14
11.6 Сигнализация через шину связи	14
11.7 Светодиоды системы световой индикации и реле системы сигнализации	15
11.8 Испытание изоляции на пробой	16
11.9 Защита от сухого хода	16
12. Техническое обслуживание	16
12.1 Насосы	16
12.2 Электродвигатели	16
12.3 Шкаф управления и блок предохранителей	16
13. Вывод из эксплуатации	16
14. Защита от низких температур	16
15. Технические данные	17
16. Обнаружение и устранение неисправностей	19
17. Утилизация изделия	20
18. Изготовитель. Срок службы	20
Приложение 1	38

Предупреждение

Прежде чем приступать к работам по монтажу оборудования, необходимо внимательно изучить данный документ и Краткое руководство (Quick Guide). Монтаж и эксплуатация оборудования должны проводиться в соответствии с требованиями данного документа, а также в соответствии с местными нормами и правилами.

**1. Указания по технике безопасности****Предупреждение**

Эксплуатация данного оборудования должна производиться персоналом, владеющим необходимыми для этого знаниями и опытом работы.



Лица с ограниченными физическими, умственными возможностями, с ограниченными зрением и слухом не должны допускаться к эксплуатации данного оборудования.

Доступ детей к данному оборудованию запрещен.

1.1 Общие сведения о документе

Паспорт, Руководство по монтажу и эксплуатации, далее по тексту - Руководство, содержит принципиальные указания, которые должны выполняться при монтаже, эксплуатации и техническом обслуживании. Поэтому перед монтажом и вводом в эксплуатацию они обязательно должны быть изучены соответствующим обслуживающим персоналом или потребителем. Руководство должно постоянно находиться на месте эксплуатации оборудования.

Необходимо соблюдать не только общие требования по технике безопасности, приведенные в разделе «Указания по технике безопасности», но и специальные указания по технике безопасности, приводимые в других разделах.

1.2 Значение символов и надписей на изделии

Указания, помещенные непосредственно на оборудовании, например:

- стрелка, указывающая направление вращения,
- обозначение напорного патрубка для подачи перекачиваемой среды,

должны соблюдаться в обязательном порядке и сохраняться так, чтобы их можно было прочитать в любой момент.

1.3 Квалификация и обучение обслуживающего персонала

Персонал, выполняющий эксплуатацию, техническое обслуживание и контрольные осмотры, а также монтаж оборудования, должен иметь соответствующую выполняемой работе квалификацию. Круг вопросов, за которые персонал несет ответственность и которые он должен контролировать, а также область его компетенции должны точно определяться потребителем.

1.4 Опасные последствия несоблюдения указаний по технике безопасности

Несоблюдение указаний по технике безопасности может повлечь за собой как опасные последствия для здоровья и жизни человека, так и создать опасность для окружающей среды и оборудования. Несоблюдение указаний по технике безопасности может также привести к аннулированию всех гарантийных обязательств по возмещению ущерба.

В частности, несоблюдение требований техники безопасности может, например, вызвать:

- отказ важнейших функций оборудования;
- недейственность предписанных методов технического обслуживания и ремонта;
- опасную ситуацию для здоровья и жизни персонала вследствие воздействия электрических или механических факторов.

1.5 Выполнение работ с соблюдением техники безопасности

При выполнении работ должны соблюдаться приведенные в данном документе указания по технике безопасности, существующие национальные предписания по технике безопасности, а также любые внутренние предписания по выполнению работ, эксплуатации оборудования и технике безопасности, действующие у потребителя.

1.6 Указания по технике безопасности для потребителя или обслуживающего персонала

- Запрещено демонтировать имеющиеся защитные ограждения подвижных узлов и деталей, если оборудование находится в эксплуатации.
- Необходимо исключить возможность возникновения опасности, связанной с электроэнергией (более подробно смотрите, например, предписания ПУЭ и местных энергоснабжающих предприятий).

1.7 Указания по технике безопасности при выполнении технического обслуживания, осмотров и монтажа

Потребитель должен обеспечить выполнение всех работ по техническому обслуживанию, контрольным осмотрам и монтажу квалифицированными специалистами, допущенными к выполнению этих работ и в достаточной мере ознакомленными с ними в ходе подробного изучения руководства по монтажу и эксплуатации.

Все работы обязательно должны проводиться при выключенном оборудовании. Должен безусловно соблюдаться порядок действий при остановке оборудования, описанный в руководстве по монтажу и эксплуатации.

Сразу же по окончании работ должны быть снова установлены или включены все демонтированные защитные и предохранительные устройства.

1.8 Самостоятельное переоборудование и изготовление запасных узлов и деталей

Переоборудование или модификацию устройств разрешается выполнять только по согласованию с изготовителем.

Фирменные запасные узлы и детали, а также разрешенные к использованию фирмой-изготовителем комплектующие, призваны обеспечить надежность эксплуатации.

Применение узлов и деталей других производителей может вызвать отказ изготовителя нести ответственность за возникшие в результате этого последствия.

1.9 Недопустимые режимы эксплуатации

Эксплуатационная надежность поставляемого оборудования гарантируется только в случае применения в соответствии с функциональным назначением согласно разделу «Область применения». Предельно допустимые значения, указанные в технических данных, должны обязательно соблюдаться во всех случаях.

2. Транспортировка и хранение

Транспортирование оборудования следует проводить в крытых вагонах, закрытых автомашинах, воздушным, речным либо морским транспортом.

Условия транспортирования оборудования в части воздействия механических факторов должны соответствовать группе «С» по ГОСТ 23216.

При транспортировании упакованное оборудование должно быть надежно закреплено на транспортных средствах с целью предотвращения самопроизвольных перемещений.

Условия хранения оборудования должны соответствовать группе «С» по ГОСТ 15150.

Температура хранения и транспортировки: мин. -30° С; макс. +60° С.

Максимальный назначенный срок хранения составляет 2 года. При хранении насосного агрегата необходимо прокручивать рабочее колесо не реже одного раза в месяц.

3. Значение символов и надписей в документе



Предупреждение
Несоблюдение данных указаний может иметь опасные для здоровья людей последствия.



Предупреждение
Несоблюдение данных указаний может стать причиной поражения электрическим током и иметь опасные для жизни и здоровья людей последствия.



Предупреждение
Контакт с горячими поверхностями оборудования может привести к ожогам и тяжким телесным повреждениям.



Указание
Указания по технике безопасности, невыполнение которых может вызвать отказ оборудования, а также его повреждение.



Указание
Рекомендации или указания, облегчающие работу и обеспечивающие безопасную эксплуатацию оборудования.

4. Общие сведения об изделии

Данное Руководство распространяется на насосные установки Hydro Multi-E мощностью свыше 2,2 кВт.

Установки Hydro Multi-E доступны в трех вариантах:

- с насосами CR(I)E;
- с насосами CME-A и коллекторами из оцинкованной стали;
- с насосами CME-I и коллекторами из нержавеющей стали.

Конструкция

Установка Hydro Multi-E представляет собой вертикальные многоступенчатые насосы CR(I)E (от 1 до 4 штук) или горизонтальные многоступенчатые насосы CME (от 1 до 3 штук) и мембранный напорный бак, смонтированные на единой раме. Корпус бака изготовлен из углеродистой стали, мембрана – из бутила или резины EPDM. Насосы оснащены шкафом управления и трёхфазными электродвигателями MGE с регулируемой частотой вращения. Для обеспечения работы установки на раме также установлены:

- датчик давления для настройки режима работы;
- манометр;
- напорный трубопровод;
- всасывающий трубопровод;
- 2 задвижки на каждый насос;
- обратный клапан на каждый насос;
- реле давления для защиты от «сухого хода».

Принципиальная гидравлическая схема установки представлена на рис. 1.

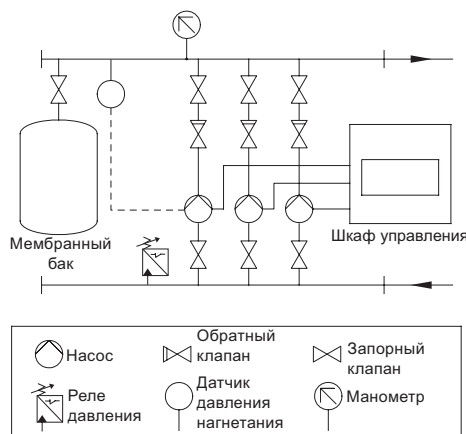


Рис. 1 Компоненты Hydro Multi-E

Шкаф управления насосами включает в себя главный выключатель и автоматы защиты.

Фирменная табличка

Фирменная табличка установки повышения давления прикреплена на раме-основании.

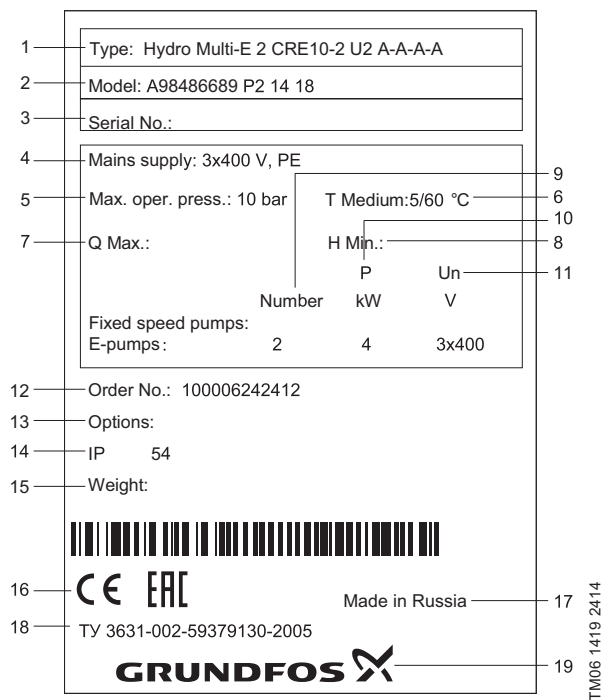


Рис. 2 Фирменная табличка

Поз.	Наименование
1	Условное типовое обозначение установки
2	Условное обозначение модели (где А98486689 – восьмизначный номер продукта, Р2 – обозначение завода Грундфос Россия, 14 – год изготовления, 18 – неделя изготовления)
3	Серийный номер
4	Напряжение питания, В и частота тока, Гц
5	Максимальное рабочее давление, бар
6	Температура рабочей среды, °С
7	Максимальный расход, м³/час
8	Минимальный напор, м
9	Количество насосов, шт.
10	Мощность насоса, кВт
11	Сетевое напряжение, В
12	Условный номер заказа
13	Комплектация опций
14	Степень защиты
15	Вес нетто
16	Знаки обращения на рынке
17	Страна-изготовитель
18	Обозначение технических условий
19	Логотип компании

Типовое обозначение

Пример	Hydro Multi	E	2	CRE15-3	U7	A-	A-	A-	A-
Типовой ряд									
Группа									
Тип системы									
E: Все насосы со встроенным частотным преобразователем									
Количество насосов									
Тип насосов									
Напряжение									
U1 = 3 x 380-415, нулевой провод, защитное заземление, 50/60 Гц									
U2 = 3 x 380-415, защитное заземление, 50/60 Гц									
U7 = 1 x 200-240, защитное заземление, 50/60 Гц									
U8 = 1 x 200-240, нулевой провод, защитное заземление, 50/60 Гц									
Дизайн установки									
A: Система со шкафом защиты насосов, смонтированным вместе с системой (с правой стороны)									
B: Система со шкафом защиты насосов для настенного монтажа с кабелем 5 м									
C: Система со шкафом защиты насосов, смонтированным вместе с системой (с левой стороны)									
Способ пуска									
A: с помощью встроенных преобразователей частоты									
Комбинация материалов									
A: Коллектора, основание из нержавеющей стали и стандартные задвижки									
B: Коллектора, основание и задвижки из нержавеющей стали									
C: Коллектора, основание из оцинкованной стали и стандартные задвижки (только для CME-A насосов)									
G: Коллектора, основание из оцинкованной стали и стандартные задвижки									
P: Коллектора из нержавеющей стали, основание из оцинкованной стали и стандартные задвижки									
Опции:									
A: Стандартное исполнение									
B: Без резервного датчика на напорном коллекторе*									
C: Датчик давления для каждого насоса*									
D: Датчик давления в качестве защиты по сухому ходу*									
E: Без защиты по сухому ходу									
F: Реле уровня для защиты от сухого хода									
G: СИМ модуль установлен на один насос*									
H: Опция работы в аварийном режиме									
K: Без всасывающего коллектора									
L: Обратные клапана на всасывающем коллекторе									
X: Более 6-ти опций									

* Опции для установок 0,37-2,2 кВт

Типовое обозначение и заводской номер мембранного напорного бака указаны на его фирменной табличке.

5. Упаковка и перемещение

5.1 Упаковка

При получении оборудования проверьте упаковку и само оборудование на наличие повреждений, которые могли быть получены при транспортировке. Перед тем как выкинуть упаковку, тщательно проверьте, не остались ли в ней документы и мелкие детали. Если полученное оборудование не соответствует вашему заказу, обратитесь к поставщику оборудования.

Если оборудование повреждено при транспортировке, немедленно свяжитесь с транспортной компанией и сообщите поставщику оборудования.

Поставщик сохраняет за собой право тщательно осмотреть возможное повреждение.

5.2 Перемещение



Предупреждение
Следует соблюдать ограничения местных норм и правил в отношении подъёмных и погрузочно-разгрузочных работ, осуществляемых вручную.



Внимание
Запрещается поднимать оборудование за питающий кабель.

6. Область применения

Установки Hydro Multi-E предназначены для повышения давления чистой, химически неагрессивной воды и взрывопожаробезопасной жидкости, без абразивных (твёрдых) или длинноволокнистых включений воды.

Области применения:

- многоэтажные дома и сооружения;
- гостиницы;
- школы;
- сельскохозяйственные объекты и т.п.

7. Принцип действия

Установка работает автоматически в соответствии с требованиями системы, т.е. в соответствии с показаниями датчика давления главного насоса.

Hydro Multi-E поддерживает постоянное давление посредством регулирования частоты вращения подключённых насосов.

Система меняет рабочую характеристику за счёт включения/выключения определённого количества насосов, параллельно управляя насосами во время работы.

При открытии крана вода будет поступать из расширительного бака (пример см. рис. 3), пока бак полностью не опорожнится. Когда давление упадёт до значения пуска, запустится главный насос. Если увеличение водопотребления продолжится, то производительность главного насоса будет увеличиваться за счёт регулирования частоты вращения. Если же производительности одного запущенного насоса окажется недостаточно, будут включаться всё больше насосов, и их производительность будет увеличиваться, пока они не выйдут на рабочий режим. Если водопотребление снизится, то по показанию датчика давления производительность насосов будет падать вплоть до их отключения. Последним отключается главный насос.

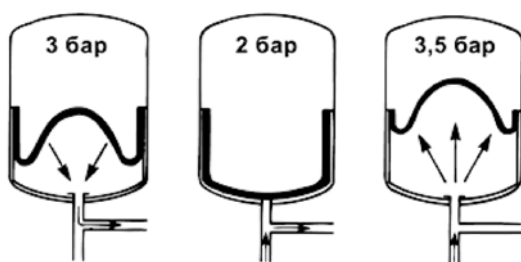


Рис. 3 Мембранный напорный бак

8. Монтаж механической части



Предупреждение
Система, в которую монтируется установка Hydro Multi-E, должна быть рассчитана на максимальное давление насоса.

8.1 Расположение

Для обеспечения соответствующего охлаждения электродвигателя и электроники должны выполняться следующие указания:

- Располагать Hydro Multi-E таким образом, чтобы обеспечить соответствующее охлаждение.
- Охлаждающий вентилятор электродвигателя должен содержаться в чистоте.

Hydro Multi-E не предназначена для установки вне помещения. Hydro Multi-E должна быть установлена на расстоянии одного метра от стен.

Шкаф управления насосами должен располагаться в месте установки самих насосов, для обеспечения требований по п. 5.11.9 ГОСТ 31839.

8.2 Установка

Стрелки на насосе показывают направление течения жидкости через насос.

Диаметр труб, подсоединённых к Hydro Multi-E, должен быть соответствующего размера. Во избежание резонансных колебаний в месте выпускного и всасывающего отверстий должны быть установлены вибровставки (виброкомпенсаторы), см. рис. 4.

Подсоедините коллекторы к трубопроводу.

Коллектор поставляется с заглушкой на одной стороне коллектора. Если будет задействована эта сторона коллектора, удалите заглушку, нанесите герметик на другой конец и установите на него заглушку. Для коллекторов с фланцами должен использоваться глухой фланец с уплотнением.

Перед пуском следует подтянуть все резьбовые соединения установки.

Если установки повышения давления смонтированы в многоквартирных домах или первый потребитель в системе находится близко к установке повышения давления, рекомендуется устанавливать опоры для труб на всасывающую и напорную трубы, чтобы вибрация не передавалась по трубопроводу. См. рис. 4.

Установка должна стоять на ровном полу или основании.

Если установка не снабжена вибрационными опорами, её необходимо прикрепить к полу или фундаменту болтами.

Во избежание смещения или скручивания трубопроводы должны быть прикреплены к конструктивным элементам здания.

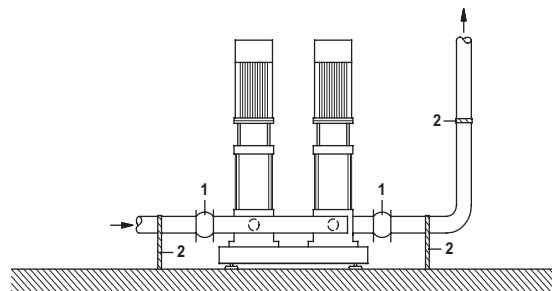


Рис. 4 Пример установки с вибровставками и кронштейнами для труб

Поз.	Наименование
1	Компенсатор
2	Кронштейн

Вибровставки и кронштейны для труб, показанные на рис. 4, не входят в стандартный комплект поставки Hydro Multi-E.

9. Подключение электрооборудования

Подключение электрооборудования должно выполняться в соответствии с местными нормами и правилами. Убедитесь, что значения рабочего напряжения и частоты тока соответствуют номинальным данным, указанным на фирменной табличке.

9.1 Подключение электрооборудования Hydro Multi-E с трёхфазными насосами

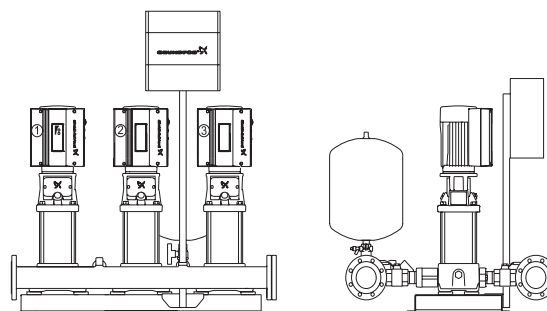


Рис. 5 Hydro Multi-E с трёхфазными насосами

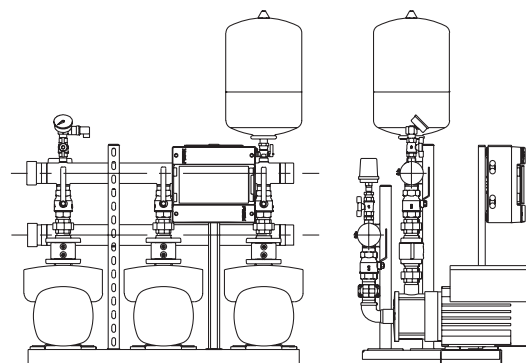


Рис. 6 Hydro Multi-E с трёхфазными насосами CME

Указание

Потребитель или лицо/организация, выполняющие монтаж, несут ответственность за правильное подключение заземления и защиты в соответствии с действующими национальными и местными нормативными документами. Все работы должны проводиться квалифицированным электриком.



Предупреждение
Ни в коем случае не выполнять никаких подключений в электрошкафу или клеммной коробке любого из насосов Hydro Multi-E, если напряжение питания не было отключено как минимум за 5 минут до этого.

9.1.1 Защита от удара электротоком при непрямом контакте



Предупреждение
Hydro Multi-E должна быть заземлена и защищена от непрямого контакта в соответствии с национальными нормами и правилами.

Провода защитного заземления должны всегда иметь жёлто-зелёную маркировку (PE).

Указание

Поскольку у электродвигателей мощностью от 4 до 7,5 кВт величина тока утечки составляет более 3,5 мА, эти электродвигатели должны иметь специальные надёжные провода системы защитного заземления большого поперечного сечения.

Значения тока утечки для электродвигателей Hydro Multi-E указаны в разделе 15. *Технические данные.*

Ток утечки свыше 3,5 мА:

Hydro Multi-E должна быть установлена стационарно и неподвижно. К тому же Hydro Multi-E должна быть постоянно соединена с электропитанием.

Подключение заземления должно выполняться двужильным проводом.

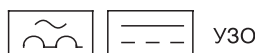
9.1.2 Дополнительная защита

Если Hydro Multi-E подключена к электросети, где в качестве дополнительной защиты применяется автоматический выключатель тока утечки на землю, то необходимо установить такой тип автоматического выключателя, который:

- должен реагировать на токи утечки и включаться при кратковременном импульсном токе утечки;
- должен выключаться при возникновении переменных токов повреждения и токов повреждения с составляющей постоянного тока, т.е. пульсирующих и сглаженных постоянных токов повреждения.

Для таких Hydro Multi-E необходимо применять автоматический выключатель типа В.

Автоматический выключатель должен иметь маркировку со следующим обозначением:



Указание

При выборе автомата защитного отключения необходимо учитывать общее значение тока утечки всех элементов электрооборудования в установке.

Значение тока утечки Hydro Multi-E смотрите в разделе 15. *Технические данные.*

9.1.3 Защита электродвигателя

Электродвигатели насосов установки Hydro Multi-E оснащены тепловой защитой как от медленно нарастающей перегрузки, так и от блокировки.

9.1.4 Защита от перенапряжения и падения напряжения в сети

Hydro Multi-E оснащена защитой от перенапряжения и падения напряжения в сети.

9.1.5 Напряжение питания

3 x 380-480 В ±10%, 50/60 Гц, PE (с защитным заземлением). На фирменной табличке Hydro Multi-E указаны номинальные значения напряжения питания и частоты тока. Эти параметры должны соответствовать параметрам электросети, к которой подключается установка.

Концы проводов, выводимых в шкаф управления распределительного устройства Hydro Multi-E, должны быть максимально короткими. Исключение составляет лишь провод защитного заземления, длина которого должна выбираться такой, что если бы кабель случайно вырвали из резьбовой кабельной муфты, то последним проводом, который при этом оборвется, был бы провод защитного заземления.

Макс. параметры входных предохранителей в цепи электропитания, смотри раздел 15. *Технические данные.*

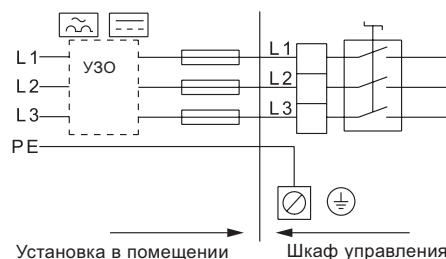


Рис. 7 Пример подключения Hydro Multi-E к сети с резервным предохранителем и дополнительной защитой

9.2 Работа в аварийном режиме (дополнительно)

Функция работы в аварийном режиме обеспечивает водоснабжение в случае выхода из строя датчика или шкафа управления.

В такой ситуации, все насосы будут работать с максимальной производительностью.

9.2.1 Подключение реле давления

Реле давления для работы в аварийных условиях должны быть подсоединены в клеммам 4, 5 и 6 каждого насоса Hydro Multi-E.

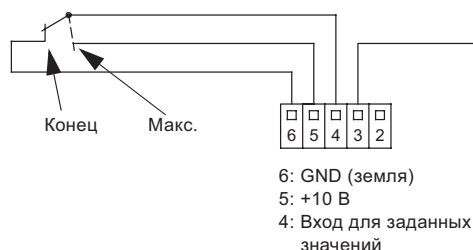


Рис. 8 Подключение реле давления

TM02 4546 4211

TM02 9301 2304

9.3 Защита от сухого хода

Указание Установка Hydro Multi-E должна быть защищена от сухого хода.

Далее приведено описание защиты от сухого хода в двух вариантах:

- при отсутствии в Hydro Multi-E функции работы в аварийном режиме,
- при наличии в Hydro Multi-E функции работы в аварийном режиме.

9.3.1 Hydro Multi-E без аварийного режима эксплуатации

Способы защиты от сухого хода:

- реле давления установлено во всасывающем коллекторе (смонтировано в заводских условиях и установлено на 1,5 бар), или
- реле уровня установлено в промежуточной емкости.

Защита от сухого хода подключена к клеммам 1 и 9 насоса 1.

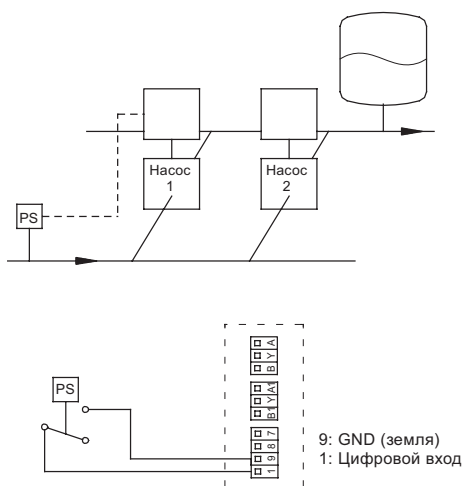


Рис. 9 Подключение реле давления к насосу 1

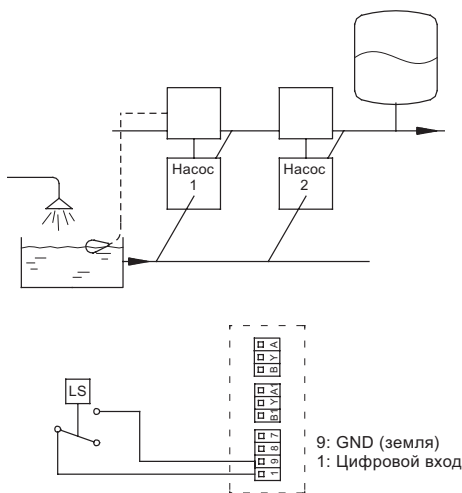


Рис. 10 Подключение реле уровня к насосу 1

TM02 4288 0402

TM02 4287 0402

9.3.2 Hydro Multi-E с аварийным режимом эксплуатации

При выходе из строя шкафа управления Hydro Multi-E клеммы 1 и 9 не активны. Для обеспечения защиты от сухого хода следует установить дополнительные соединения в клеммной коробке насоса 1 и между насосами. См. также схему подключений в блоке предохранителей.

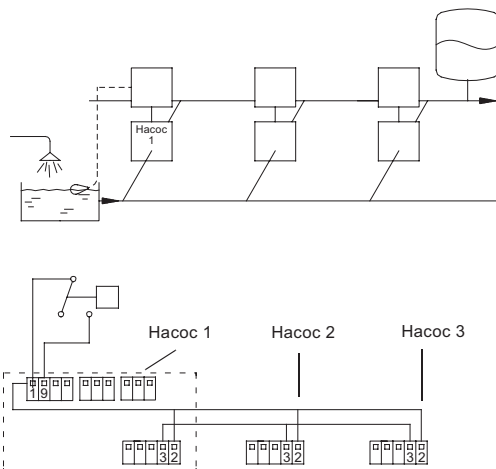


Рис. 11 Схема подключений защиты от сухого хода при наличии аварийного режима

TM02 9299 2304

Указание Прямое соединение между клеммами 2 и 3 было удалено (стандартная комплектация). Вместо этого клеммы 2 и 3 были сконфигурированы для работы с внешним сигналом ошибки.

10. Ввод в эксплуатацию

Все изделия проходят приемо-сдаточные испытания на заводе-изготовителе. Дополнительные испытания на месте установки не требуются.

Внимание Перед пуском насосы должны быть заполнены рабочей жидкостью.

Указание В зимнее время года, перед вводом в эксплуатацию, снять заглушки и произвести акклиматизацию установки в течение 5 часов.



Предупреждение В случае перекачивания горячей жидкости необходимо принять меры, предотвращающие случайный контакт человека с поверхностями, имеющими высокую температуру.

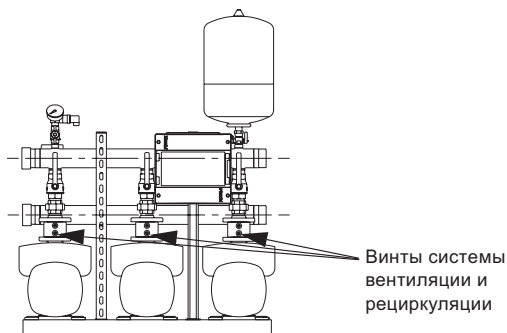
10.1 Hydro Multi-E в системе с подпором

Для ввода в эксплуатацию Hydro Multi-E с подпором, необходимо выполнить следующие операции:

1. Проверить соответствие комплектации Hydro Multi-E объему заказа и отсутствие повреждений отдельных узлов и деталей.
2. Отключить с помощью сетевого выключателя подачу напряжения питания.
3. Выключить автоматические выключатели всех насосов.
4. Проверить установочное давление в мембранном напорном гидробаке: оно должно составлять 0,7 x требуемое давление нагнетания (установленное значение).

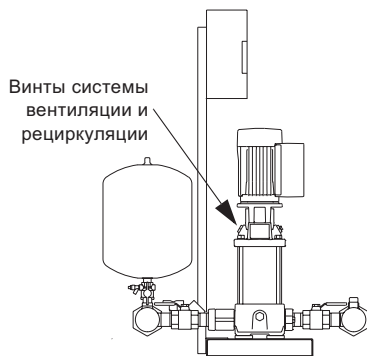
Указание Установленное давление должно быть измерено в системе с меньшим давлением.

5. Подсоединить водопровод и подключить сеть электропитания к системе.
6. Открыть все всасывающие и нагнетательные клапаны насосов.
7. Удалить из насосов воздух с помощью воздухоотводных винтов.



TM05 2008 4211

Рис. 12 Расположение воздухоотводных винтов в системе с насосами СМЕ-А/-I



TM05 2008 4211

Рис. 13 Расположение воздухоотводных винтов в системе с насосами CR(I)E

8. Включить систему с помощью выключателя питания.
9. Запустить насос 1, нажав кнопку пуска/останова («start/stop») на панели управления насосом.
10. Стравить из 1-го насоса воздух с помощью воздухоотводных винтов.
11. Повторить шаги 9 и 10 для остальных насосов в системе.
12. Установить требуемое давление нагнетания.

Указание

При изменении давления нагнетания соответственно должен изменяться подпор в мембранном баке.

13. Убедиться в том, что насосы включаются и отключаются соответствующим образом, меняя производительность согласно изменению водопотребления.

Теперь установка Hydro Multi-E готова к эксплуатации в автоматическом режиме.

10.2 Hydro Multi-E в системе без подпора

Внимание

Для установок Hydro Multi-E с насосами СМЕ необходимо наличие подпора во время запуска и работы. Поэтому следующие инструкции по запуску относятся только к установкам Hydro Multi-E с насосами CR(I)E.

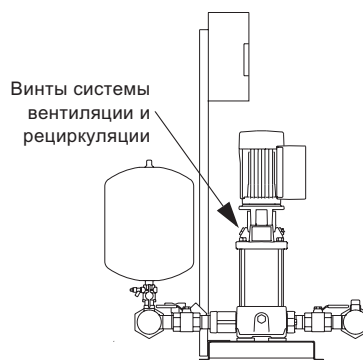
Для ввода в эксплуатацию Hydro Multi-E без подпора, необходимо выполнить следующие операции:

1. Проверить соответствие комплектации Hydro Multi-E объему заказа и отсутствие повреждений отдельных узлов и деталей.
2. Отключить с помощью сетевого выключателя подачу напряжения питания.
3. Выключить автоматические выключатели всех насосов.
4. Проверить установочное давление в мембранном напорном гидробаке: оно должно составлять 0,7 x требуемое давление нагнетания (установленное значение).

Указание

Установленное давление должно быть измерено в системе с меньшим давлением.

5. Подсоединить водопровод и подключить сеть электропитания к системе.
6. Открыть все всасывающие клапаны насосов.
7. Закрыть все нагнетательные клапаны насоса, залить все насосы и всасывающий трубопровод.



TM05 2008 4211

Рис. 14 Расположение винтов системы вентиляции и рециркуляции и пробок с резьбой

8. Включить главный выключатель.
9. Запустить насос 1, включив автоматический выключатель.
10. Удалить из насоса воздух с помощью винтов системы вентиляции и рециркуляции.
11. Медленно открыть нагнетательный клапан примерно наполовину.
12. Повторить шаги 9 и 11 для остальных насосов в системе.
13. Медленно полностью открыть все нагнетательные клапаны насосов.
14. Подождать несколько минут.
15. Установить требуемое давление нагнетания.

Указание

При изменении давления нагнетания соответственно должен изменяться подпор в напорном гидробаке.

16. Проверить, чтобы насосы включались и отключались соответствующим образом, меняя производительность согласно изменению водопотребления.

Теперь установка Hydro Multi-E готова к эксплуатации в автоматическом режиме.

Дополнительные указания по вводу в эксплуатацию оборудования приведены в Кратком руководстве (Quick Guide).

10.3 Обкатка уплотнения вала

Рабочие поверхности уплотнения вала смазываются перекачиваемой жидкостью, поэтому следует ожидать, что через уплотнение может вытекать некоторое количество этой жидкости.

При первом пуске насоса или при установке нового уплотнения вала требуется определённый период обкатки, прежде чем уровень утечки уменьшится до приемлемого.

Продолжительность этого периода зависит от условий эксплуатации, т.е. каждое изменение условий эксплуатации означает новый период обкатки.

В нормальных условиях эксплуатации протекающая жидкость будет испаряться. В результате утечка не обнаруживается.

11. Эксплуатация

Условия эксплуатации приведены в разделе 15. *Технические данные*.

11.1 Функции

Система управления Hydro Multi-E имеет следующие функции:

- Регулирование постоянного давления гидросистемы.
- Выключение при низком расходе.
- Ступенчатое регулирование с помощью насосов.
- Ручной режим эксплуатации: останов или пуск всех насосов с максимальными характеристиками.
- Подача на вход цифрового сигнала от датчика давления или реле контроля уровня для защиты от работы всухую.
- Работа в аварийных условиях, если такая функция установлена.
- Контроль системы и насосов:
 - защита от работы всухую (через вход цифрового сигнала)
 - защита электродвигателя
 - обмен данными через шину связи
 - неисправность датчика.
- Индикация на дисплее и функции сигнализации:
 - световая сигнализация рабочих режимов – зелёного цвета;
 - беспотенциальные контакты для сигнализации рабочего и аварийного режима, а также готовности к эксплуатации;
 - жёлтая световая индикация указывает на установленное значение.
- Соединение с шиной и системой диспетчеризации инженерного оборудования здания через устройства интерфейса связи Grundfos CIU (CIU = Communication Interface Unit).

11.2 Настройка реле давления

См. рис. 15.

- отношение между значениями давления выключения, перепада и включения,
- установочные параметры реле давления,
- число насосов для работы в аварийном режиме.

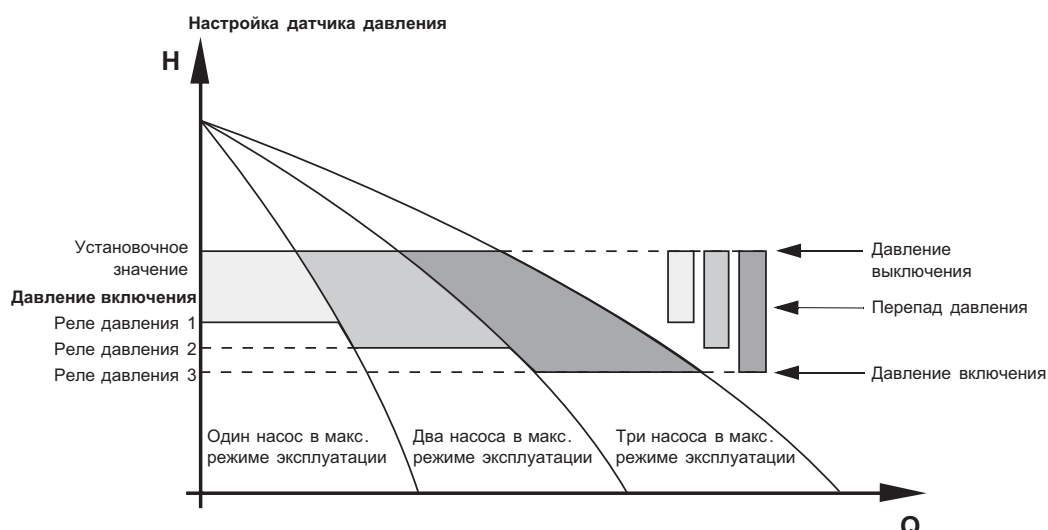


Рис. 15 Принцип работы

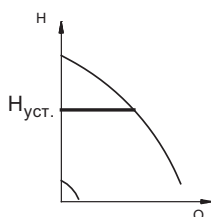
11.3 Режимы эксплуатации

Режимы эксплуатации – это условия, в которых потребитель может эксплуатировать установку повышения давления.

Возможны следующие режимы эксплуатации:

- Останов
Все насосы остановлены.
- Нормальный (заводская установка)
Один или несколько насосов работают в режиме поддержания установленного значения давления.
- Макс.
Все насосы работают с максимальной частотой вращения. Режимы эксплуатации можно устанавливать либо с панели управления, с помощью Grundfos GO или через шину связи.

11.3.1 Нормальный режим



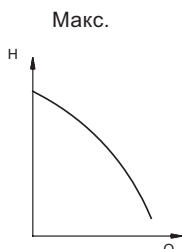
TM02 4328 0602

Рис. 16 Hydro Multi-E в нормальном режиме эксплуатации, т.е. в режиме поддержания постоянного давления

В режиме поддержания постоянного давления Hydro Multi-E регулирует свою производительность в соответствии с выбранным заданным значением регулируемого параметра (давление).

11.3.2 Режим отключения или максимальный режим эксплуатации

Дополнительно к нормальному режиму эксплуатации можно выбирать режим отключения (останова) или максимальный режим эксплуатации. См. пример на рис. 17.



TM02 4318 0602

Рис. 17 Hydro Multi-E в максимальном режиме эксплуатации

Максимальный режим эксплуатации может выбираться, например, одновременно с режимом вентиляции или пуска.

11.3.3 Условия эксплуатации в случае прерывания электропитания

В случае прерывания электропитания Hydro Multi-E все установочные значения будут сохраняться в ЗУ.

Повторный пуск Hydro Multi-E будет происходить в том же режиме, в котором он находился перед отключением.

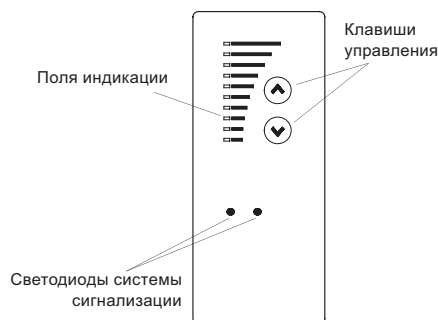
11.3.4 Прочие установочные значения

Примечание: Указания по настройке данного оборудования через Grundfos GO в данном Руководстве не описано. Описание настроек приводится в самом программном обеспечении Grundfos GO.

11.4 Настройка с помощью панели управления

Панель управления Hydro Multi-E имеет следующие органы управления рис. 18:

- Кнопки \uparrow и \downarrow для ввода заданных значений.
- Поле световой индикации желтого цвета для указания заданного значения.
- Контрольные светодиоды для индикации нормального (зеленого цвета) и аварийного (красного цвета) режимов эксплуатации.



TM02 8513 0304

Рис. 18 Панель управления трёхфазной Hydro Multi-E

11.4.1 Настройка заданного значения

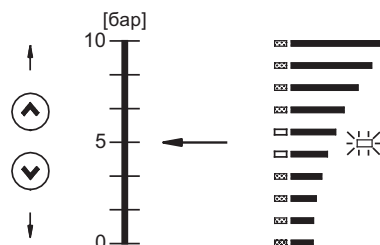
Для установки необходимого заданного значения надо нажать кнопку \uparrow или \downarrow .

На поле индикации панели управления загорится индикатор, соответствующий установочному заданному значению.

11.4.2 Режим работы Hydro Multi-E при постоянном давлении

На рис. 19 показано, что на поле индикации загорелись индикаторы 5 и 6, показывая выбранное заданное значение 5 бар в диапазоне измерения датчика от 0 до 10 бар.

Диапазон установочных значений совпадает с измерительным диапазоном датчика (смотрите фирменную табличку на датчике).



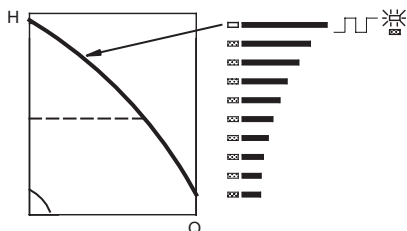
TM03 0236 4604

Рис. 19 Заданное значение 5 бар

11.4.3 Настройка рабочего режима в соответствии с макс. характеристикой

Чтобы переключиться в режим эксплуатации с макс. характеристикой Hydro Multi-E (мигает самый верхний светодиод поля световой индикации), нажмите и удерживайте в этом положении кнопку (⊕). Когда верхний светодиод поля загорится, кнопку (⊕) необходимо удерживать нажатой еще 3 секунды, прежде чем начнет мигать светодиод поля индикации.

Чтобы вернуться назад, нажмите и удерживайте кнопку (⊖) до тех пор, пока не загорится требуемое заданное значение регулируемого параметра.



TM00 7345 1304

Рис. 20 Макс. характеристика

11.4.4 Пуск/остановка

Для пуска Hydro Multi-E нажмите и удерживайте в этом положении кнопку (⊕) до тех пор, пока не загорится индикатор, соответствующий требуемому установочному значению.

Для остановки Hydro Multi-E нажмите и удерживайте в этом положении кнопку (⊖) до тех пор, пока не погаснет последний индикатор поля световой индикации и не вспыхнет контрольный светодиод зеленого цвета.

Примечание: Установка повышения давления Hydro Multi-E может управляться и настраиваться также с помощью специального устройства связи (мобильный интерфейс - МИ) и программного обеспечения Grundfos GO.

Указания по настройке данного оборудования через Grundfos GO в данном Руководстве не описано. Описание настроек приводится в самом программном обеспечении Grundfos GO.

11.5 Вход цифрового сигнала

Hydro Multi-E оснащен входом для внешнего цифрового сигнала неисправности. Предварительно этот вход установлен для работы с внешним цифровым сигналом неисправности и находится в рабочем состоянии, когда контакты замкнуты.

Функциональная диаграмма: вход цифровой функции

Цифровая функция (контакты 1 и 9)		
		Нормальный режим эксплуатации
		Внешний сигнал неисправности

Если вход цифрового сигнала находится в рабочем состоянии более 10 секунд, Hydro Multi-E будет остановлена по причине «внешней неисправности».

Вход цифрового сигнала используется для защиты от работы всухую.

11.6 Сигнализация через шину связи

Для Hydro Multi-E имеется возможность осуществлять внешний обмен данными через вход последовательного интерфейса RS-485. Для связи используется протокол Grundfos обмена данными для шины связи GENIbus, позволяющий подключаться к системе управления внутридомовыми коммуникациями или к другим внешним устройствам управления.

Шлюзом может быть интерфейс связи Grundfos CIU или шлюз третьей стороны. Подробную информацию по устройствам CIU можно найти на сайте www.grundfos.com (Grundfos Product Center) или получить в Grundfos.

11.7 Светодиоды системы световой индикации и реле системы сигнализации

Условия эксплуатации Hydro Multi-E визуализируются с помощью светодиодов зеленого и красного цвета системы световой индикации на панели управления, см. рис. 21.

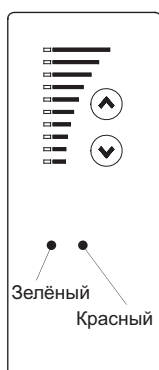


Рис. 21 Световые индикаторы на панели управления трехфазных насосов

Hydro Multi-E оснащена выходом сигнала, подаваемого через встроенное реле и свободного от потенциала.

В приведенной ниже таблице представлены функции двух светодиодов системы световой индикации и реле сигнализации:

Сброс индикации ошибки

Индикация ошибки (красный светодиод) будет автоматически сброшена, как только ошибка будет устранена.

Светодиоды индикации		Реле системы сигнализации работает в режиме:			Описание
Сбой (красный)	Работа (зелёный)	Сбоя	Работы	Готовности к работе	
Выкл	Выкл				Отключено электропитание.
Выкл	Горит постоянно				Hydro Multi-E находится в эксплуатации.
Выкл	Мигает				На Hydro Multi-E панели управления или через шину связи GENIbus была подана команда на отключение.
Горит постоянно	Выкл				Hydro Multi-E была остановлена в результате сбоя и будет пытаться вновь запуститься. В том случае, когда «Сигнал датчика за пределами допуст. значен.», Hydro Multi-E будет останавливаться, а индикацию неисправности нельзя будет сбросить до тех пор, пока сигнал датчика снова не окажется в пределах допустимого диапазона.
Горит постоянно	Горит постоянно				Установка Hydro Multi-E все еще работает, но один или два насоса неисправны. Ошибка будет сброшена автоматически, когда ошибка исчезнет.
Горит постоянно	Мигает				На Hydro Multi-E с панели управления или через шину связи GENIbus была подана команда на отключение, но один или два насоса неисправны.

11.8 Испытание изоляции на пробой

Внимание

Испытание изоляции на пробой оборудования проводить запрещено, поскольку это может вывести из строя находящуюся в оборудовании электронику.

11.9 Защита от сухого хода

В стандартном исполнении установка Hydro Multi-E оснащена регулируемым реле давления, которое служит для защиты от сухого хода. Реле давления устанавливается на всасывающем трубопроводе.

Если давление всасывания ниже нижней точки переключения, система не запустится.

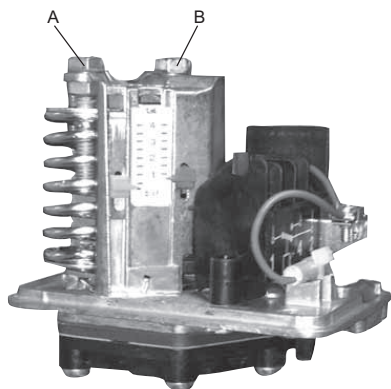
Указание

Если реле давления остановило систему во время её работы вследствие слишком низкого давления всасывания, такое давление должно быть поднято до значения, превышающего заданное значение верхней точки переключения до повторного запуска системы.

При необходимости настройте нижнюю точку переключения, повернув винт А и отрегулируйте верхнюю точку переключения так, чтобы ее значение было выше нижней точки переключения, повернув винт В. См. рис. 22.

Указание

Нижняя точка переключения не должна быть ниже минимального давления всасывания.



TM05 8436 2313

Рис. 22 Регулировка точек переключения

Дополнительные указания по эксплуатации и настройке оборудования приведены в Кратком руководстве (Quick Guide).

12. Техническое обслуживание



Предупреждение

Перед началом проведения работ по техническому обслуживанию Hydro Multi-E обязательно отключите ее от электросети как минимум за 5 минут до начала работ и примите меры по предотвращению случайного включения оборудования.

12.1 Насосы

Подшипники и уплотнения вала насосов не требуют технического обслуживания.

Если возникает необходимость слить из насоса CR(I)E перекачиваемую жидкость при длительном периоде простоя, необходимо снять один из кожухов муфты, чтобы разбрызгать несколько капель силиконового масла на поверхности вала между головной частью насоса и муфтой – это защитит поверхность уплотнения вала от слипания.

12.2 Электродвигатели

Для обеспечения надлежащего охлаждения электродвигателя и электронного блока, ребра и вентилятор системы охлаждения электродвигателя должны раз в полгода очищаться от грязи.

12.2.1 Подшипники электродвигателя

Электродвигатели мощностью до 5,5 кВт включительно не требуют технического обслуживания.

Насосы CR(I)E: В случае сезонной эксплуатации (электродвигатель простаивает более 6 месяцев в году) рекомендуется заменять смазку подшипников электродвигателя, когда Hydro Multi-E отключена.

12.3 Шкаф управления и блок предохранителей

Шкаф управления и блок предохранителей не требуют технического обслуживания. Они должны содержаться в сухом месте, в чистом состоянии.

Изделие не требует периодической диагностики на всем сроке службы.

13. Вывод из эксплуатации

Для того, чтобы выключить установку Hydro Multi-E, отключите основной сетевой выключатель в блоке предохранителей или в шкафу управления.



Предупреждение

Выводы напротив основного сетевого выключателя остаются под напряжением.

Каждый насос в отдельности отключается посредством соответствующего ему выключателя.

14. Защита от низких температур

Если насосы не будут эксплуатироваться в зимний период, необходимо слить из них перекачиваемую жидкость, чтобы избежать повреждений в результате действия отрицательной температуры.

Для слива из насоса перекачиваемой жидкости необходимо отпустить винт вентиляционного отверстия в головной части насоса и вывернуть резьбовую пробку сливного отверстия в его основании.

Не затягивать винт вентиляционного отверстия и не ввертывать резьбовую пробку сливного отверстия вплоть до следующего ввода насоса в эксплуатацию.

15. Технические данные

Температура окружающей среды

Температура окружающей среды может колебаться в диапазоне от 0 °С до +40 °С, электродвигатель может работать в этом случае на полной нагрузке. Если температура окружающей среды выше +40 °С, или если электродвигатель работает на уровне 1000 метров над уровнем моря, мощность электродвигателя насоса (P2) должна быть понижена.

Температура перекачиваемой жидкости

От +5 °С до +60 °С.

Температура хранения/транспортировки

От -30 °С до +60 °С.

Относительная влажность воздуха

Максимально 95 %.

Максимальное рабочее давление

Максимальное рабочее давление для Hydro Multi-E составляет 10 бар.

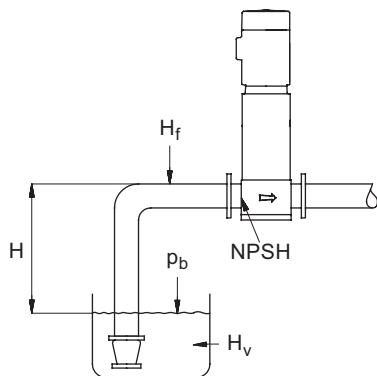
Однако для следующих насосов максимальное рабочее давление составляет 16 бар:

- CME-I 5-6
- CME-I 5-8
- CR(I)E 3-15
- CR(I)E 5-16
- CR(I)E 10-9
- CR(I)E 15-7.

Минимальное давление подпора

Внимание

Для установок Hydro Multi-E с насосами CME необходимо наличие подпора во время запуска и работы.



TMO2 0118 3800

Рис. 23 Параметры для расчёта минимального давления подпора

Минимальное давление подпора «Н» жидкости в метрах, необходимое для устранения опасности кавитации в насосе, рассчитывается так:

$$N = p_b \times 10,2 - NPSH - H_f - H_v - H_s$$

p_b = Барометрическое давление в барах. (Может быть принято равным 1 бар.) В закрытых системах p_b обозначает давление в системе, выраженное в барах.

NPSH = Высота столба жидкости под всасывающим патрубком, в метрах водяного столба. (определяется по кривой NPSH (см. Приложение 1) при максимальной подаче насоса).

H_f = Потери на трение во всасывающей магистрали в метрах при максимальной подаче отдельного насоса.

H_v = Давление насыщенного пара в метрах водяного столба, см. 15. Технические данные.

t_m = температура рабочей жидкости.

H_s = Запас надёжности, составляющий как минимум 0,5 метра.

В случае положительного значения расчетного напора «Н», насос может работать при макс. высоте всасывания «Н» м вод. ст.

В случае отрицательного значения расчетного напора «Н», необходим минимальный подпор «Н» м. вод. ст. Расчетное значение напора «Н» должно поддерживаться неизменным на протяжении всего времени работы насоса.

Пример

$p_b = 1$ бар.

Тип насоса: CRE 15, 50 Гц.

Расход: 15 м³/ч.

NPSH (из Приложения 1): 1,2 м вод. ст.

$H_f = 3,0$ м вод. ст.

Температура перекачиваемой среды: +60 °С.

H_v : 2,1 метра водяного столба.

$N = p_b \times 10,2 - NPSH - H_f - H_v - H_s$ [в метрах водяного столба].

$N = 1 \times 10,2 - 1,2 - 3,0 - 2,1 - 0,5 = 2,8$ в метрах водяного столба.

Это означает, что каждый насос должен всасывать жидкость с высоты 2,8 метра.

Давление в пересчете на бары: $2,8 \times 0,0981 = 0,27$.

Давление в пересчете на кПа: $2,8 \times 9,81 = 27,4$.

Максимальное давление подпора

Максимальное давление на входе не должно превышать 8 бар.

Однако в действительности давление подпора + давление при работе насосов при закрытой задвижке на выходе (при нулевой подаче) не должно превышать максимального рабочего давления.

Минимальный расход

Во избежание перегрева насос не должен использоваться при расходе меньше 10 % от номинального расхода одного насоса.

Указание

Насос не должен работать при нулевой подаче.

Пуск/останов

Количество включений/отключений от сети питания не должно превышать 4 раз в час.

При подключении Hydro Multi-E к сети питания, установка начнет работать через 5 секунд.

Мембранный напорный гидробак

Установочное значение давления мембранного напорного гидробака – 0,7 x уставка.

Уставка завода-изготовителя - 0,5 x максимальное давление, за исключением случаев, описанных в руководстве по Hydro Multi-E.

Если установки меняются, установочное давления мембранного напорного гидробака должно быть изменено для обеспечения оптимальной работы.

Установочное давление гидробака рассчитывается следующим образом:

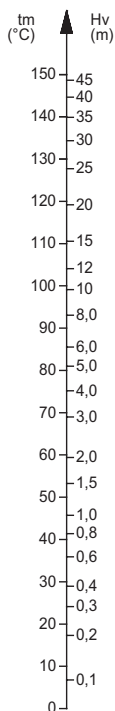
Установочное давление = 0,7 x уставка.

Указание

Установленное давление должно быть измерено в системе с меньшим давлением.

Рекомендуется использовать окись азота для установки предварительного давления в гидробаке.

Давление насыщенных паров



TMOO 3037 3493

Технические данные Hydro Multi-E с трехфазным электродвигателем

Напряжение питания

3 x 380-480 В ± 10 %, 50/60 Гц, PE (с защитным заземлением).

Кабель: 6-10 мм².

Смотри табличку с техническими данными.

Рекомендуемые предохранители

Для электродвигателей мощностью от 1,5 до 5,5 кВт: макс. 16 А.

Могут применяться стандартные предохранители как быстродействующие, так и инерционного действия.

Ток утечки на землю

Мощность электродвигателя [кВт]	Кол-во насосов в установке		Ток утечки на землю [мА]
	2	3	
3,0 (напряжение питания < 460 В)	2	3	< 7
	2	3	< 10,5
3,0 (напряжение питания > 460 В)	2	3	< 10
	2	3	< 15
4,0 - 5,5	2	3	< 10
	2	3	< 15
5,5, 4-полюсный	2	3	< 20
	2	3	< 30
7,5, 4-полюсный	2	3	< 30
	2	3	< 35

Входы/выходы

Цифровой вход

Внешний беспотенциальный переключатель ВКЛ-ВЫКЛ.

Напряжение: 5 В постоянного тока.

Ток: < 5 мА.

Экранированный кабель: 0,5-1,5 мм².

Сигналы датчика

- Сигнал напряжения
Постоянный ток напряжением 0-10 В, R_i > 50 кОм (через встроенный источник напряжения питания).
Допуск: +0 % / -3 % при макс. сигнале напряжения.
Экранированный кабель: 0,5-1,5 мм².
Макс. длина кабеля: 500 м.
- Сигнал тока
Постоянный ток 0-20/4-20 мА, R_i = 175 Ом.
Допуск: +0 % / -3 % при макс. сигнале тока.
Экранированный кабель: 0,5-1,5 мм².
Макс. длина кабеля: 500 м.
- Напряжение питания датчиков:
+24 В постоянного тока, макс. 40 мА.

Выход системы сигнализации

Беспотенциальный коммутирующий контакт.

Макс. нагрузка контакта: 250 В переменного тока, 2 А.

Мин. нагрузка контакта: 5 В постоянного тока, 10 мА.

Экранированный кабель: 0,5-2,5 мм².

Макс. длина кабеля: 500 м.

Подключение шины связи

Протокол шины Grundfos, протокол GENIbus, RS-485.

Экранированный трёхжильный кабель: 0,5-1,5 мм².

Макс. длина кабеля: 500 м.

Прочие технические данные

ЭМС (электромагнитная совместимость)

Жилые помещения - неограниченное использование, в соответствии с ГОСТ Р 51318.11, класс Б, группа 1.

Промышленные помещения – неограниченное использование, в соответствии с ГОСТ Р 51318.11, класс А, группа 1.

Для получения дополнительной информации обращайтесь в Grundfos.

Степень защиты

Стандартная: IP54.

Класс изоляции

F.

Температура окружающей среды:

• Во время работы: от 0 °С до +40 °С.

• При хранении и транспортировке: От -30 °С до +60 °С.

Относительная влажность воздуха

Макс. 95 %.

Уровень звукового давления

Hydro Multi-E с трёхфазными насосами

Мощность электродвигателя [кВт]	Кол-во насосов в установке		Уровень звукового давления [дБ(А)]
	2	3	
3,0	•		67
		•	69
4,0	•		71
		•	73
5,5	•		71
		•	73
7,5	•		71
		•	73

Превышение давления в сосуде при работающих предохранительных клапанах не допускается.

16. Обнаружение и устранение неисправностей

**Предупреждение**

Перед началом поиска неисправностей Hydro Multi-E обязательно отключите его от электросети как минимум за 5 минут до этого и примите меры по предотвращению случайного включения оборудования.

Неисправность	Причина	Устранение
1. При пуске электродвигатель не работает.	a) Текущее значение давления равно или превышает установленное значение.	Подождать, пока не упадет давление или снизить его в напорной линии Hydro Multi-E, чтобы проверить, будет ли запускаться Hydro Multi-E.
	b) Перебои с электропитанием.	Подключить электропитание.
	c) Отключается выключатель.	Устранить неисправность и включить выключатель.
	d) Сработала встроенная в электродвигатель защита.	Обратиться в компанию Grundfos.
	e) Неисправность выключателя.	Заменить автоматический выключатель.
	f) Неисправность электродвигателя.	Отремонтировать или заменить электродвигатель.
	g) Неисправность датчика давления. – Вышел из строя датчик давления. – Повреждение или короткое замыкание кабеля.	Заменить датчик давления. Датчики с выходом сигналов 0-20 мА или 4-20 мА контролируются Hydro Multi-E. Отремонтировать или заменить кабель.
2. Электродвигатель запускается, но сразу после этого останавливается. Не обеспечивается эксплуатационное давление.	a) Работа всухую или отсутствие давления всасывания.	Проверить подачу воды к Hydro Multi-E. После подъема давления всасывания до требуемого значения повторный пуск насоса произойдет спустя 15 секунд.
3. Hydro Multi-E остановился и не может возобновить работу.	a) Неисправность датчика давления. – Вышел из строя датчик давления. – Повреждение или короткое замыкание кабеля.	Заменить датчик давления. Датчики с выходом сигналов 0-20 мА или 4-20 мА контролируются Hydro Multi-E. Отремонтировать или заменить кабель.
	b) Неисправность блока управления. – Электропитание разъединено на насосе 1. – Блок управления неисправен.	Подключить электропитание. Заменить клеммную коробку на насосе 1. Обратиться в компанию Grundfos.
4. Нестабильная подача воды Hydro Multi-E (относится только к очень низкому уровню потребления).	a) Слишком низкое давление всасывания.	Проверить всасывающий трубопровод и приёмный сетчатый фильтр, если он есть.
	b) Частично забит грязью всасывающий трубопровод/насосы.	Очистить всасывающий трубопровод/насосы.
	c) Насосы подкачивают воздух.	Проверить отсутствие утечек во всасывающем трубопроводе.
	d) Неисправность датчика давления.	Заменить датчик давления.
5. Насосы работают, но подачи воды нет.	a) Забит грязью всасывающий трубопровод/насосы.	Очистить всасывающий трубопровод/насосы.
	b) Обратный клапан заблокирован в закрытом положении.	Промыть обратный клапан. Он должен беспрепятственно перемещаться.
	c) Разгерметизация всасывающего трубопровода.	Проверить отсутствие утечек во всасывающем трубопроводе.
	d) Проникновение воздуха во всасывающий трубопровод/в насосы.	Удалить воздух из насосов. Проверить отсутствие утечек во всасывающем трубопроводе.
6. Hydro Multi-E не может достичь установленного значения.	a) Повреждение или короткое замыкание кабеля (связь через GENbus между насосом 1 и насосом 2/3).	Отремонтировать или заменить кабель.
	b) Насосы 2 или 3 не работают.	Подключить электропитание к насосу и проверить состояние насоса.
7. Течь через уплотнение вала.	a) Повреждение уплотнения вала.	Заменить уплотнение вала.
	b) Насосы CR(I)E: Вал насоса неправильно выставлен по высоте.	Повторить регулировку положения вала насоса по высоте.
8. Шумы.	a) Кавитация в насосах.	Очистить всасывающий трубопровод/насосы и приёмный сетчатый фильтр, если он есть.
	b) Насосы CR(I)E: Насосы не вращаются свободно (сопротивление трения) из-за неправильно выставленного по высоте вала.	Повторить регулировку положения вала насоса по высоте. Смотрите руководство по монтажу и эксплуатации для насосов CR, CR1, CRN, поставляемое вместе с Hydro Multi-E.
9. Очень частое включение-выключение.	a) Неправильно выбран подпор в напорном гидробаке.	Проверить подпор в напорном гидробаке.
	b) Разница между давлением старта и останова слишком мала. Внимание: Такая ситуация возможна только при наличии аварийного режима.	Увеличить заданную величину перепада давлений на каждом датчике давления.

17. Утилизация изделия

Основным критерием предельного состояния изделия является:

1. отказ одной или нескольких составных частей, ремонт или замена которых не предусмотрены;
2. увеличение затрат на ремонт и техническое обслуживание, приводящее к экономической нецелесообразности эксплуатации.

Данное изделие, а также узлы и детали должны собираться и утилизироваться в соответствии с требованиями местного законодательства в области экологии.

18. Изготовитель. Срок службы

Изготовитель:

Концерн Grundfos Holding A/S,
Poul Due Jensens Vej 7, DK-8850 Bjerringbro, Дания*

* точная страна изготовления указана на фирменной табличке оборудования.

Уполномоченное изготовителем лицо/Импортер**:

ООО «Грундфос Истра»

143581, Московская область, Истринский р-он,
Павло-Слободское с/п, д. Лешково, д. 188

Импортер по Центральной Азии:

ТОО «Грундфос Казахстан»

Казахстан, 050010, г. Алматы,
мкр-н Кок-Тобе, ул. Кыз-Жибек, 7

** указано в отношении импортного оборудования.

Для оборудования, произведенного в России:

Изготовитель:

ООО «Грундфос Истра»

143581, Московская область, Истринский р-он,
Павло-Слободское с/п, д. Лешково, д. 188


Срок службы оборудования составляет 10 лет.

Возможны технические изменения.

МАЗМҰНЫ


	Бет.
1. Қауіпсіздік техникасы бойынша нұсқаулар	21
1.1 Құжат туралы жалпы мәліметтер	21
1.2 Бұйымдағы символдар мен жазбалардың мәні	21
1.3 Қызмет көрсететін персоналдардың біліктілігі және оларды оқыту	21
1.4 Қауіпсіздік техникасы бойынша нұсқаулықтарды сақтамаудың қауіпті зардаптары	21
1.5 Жұмыстарды қауіпсіздік техникасын сақтай отырып орындау	22
1.6 Тұтынушыға немесе қызмет көрсететін персоналдарға арналған қауіпсіздік техникасы туралы нұсқаулық	22
1.7 Техникалық қызмет көрсету, байқаулар мен құрастыруды орындау кезінде қауіпсіздік техникасы жөніндегі нұсқаулар	22
1.8 Қосалқы буйндар мен бөлшектерді өздігінен қайта жабдықтау және дайындау	22
1.9 Пайдаланудың жол берілмейтін режимдері	22
2. Тасымалдау және сақтау	22
3. Құжаттағы символдар мен жазбалардың мәні	22
4. Бұйым туралы жалпы мәліметтер	22
5. Орау және жылжыту	24
5.1 Орау	24
5.2 Жылжыту	24
6. Қолданылу аясы	24
7. Қолданылу қағидаты	25
8. Құрастыру	25
8.1 Орналасуы	25
8.2 Орнату	25
9. Электр жабдықты қосу	25
9.1 Үш фазалы сорғысы бар Hydro Multi-E электр жабдықтарын қосу	25
9.2 Авариялық режимде жұмыс істеу (қосымша)	26
9.3 Құрғақ айналымнан қорғау	27
10. Пайдалануға беру	27
10.1 Hydro Multi-E жүйеде тіреуішпен	27
10.2 Hydro Multi-E тірексіз жүйеде	28
10.3 Біліктің тығыздағышын жұмысқа бейімдеу	28
11. Пайдалану	29
11.1 Функциялары	29
11.2 Қысым релесін баптау	29
11.3 Пайдалану режимдері	30
11.4 Басқару панелінің көмегімен баптау	30
11.5 Сандық сигналдың кіруі	31
11.6 Байланыс шинасы арқылы сигнализация	31
11.7 Жарық индикациясы жүйесінің жарық диодтары және сигнализация жүйесінің релелері	32
11.8 Оқшаулауды тесілмеуіне сынау	33
11.9 Құрғақ айналымнан қорғау	33
12. Техникалық қызмет көрсету	33
12.1 Сорғылар	33
12.2 Электр қозғалтқыштар	33
12.3 Басқару шкафы және сақтандырғыштар блогы	33
13. Істен шығару	33
14. Төмен температуралардан қорғау	33
15. Техникалық сипаттамалар	34
16. Ақаулықтың алдын алу және жою	36
17. Бұйымды көдеге жарату	37
18. Дайындаушы. Қызметтік мерзімі	37
Приложение 1.	38

Ескертпе
Жабдықты монтаждау бойынша жұмыстарға кіріспес бұрын атаулы құжатты мұқият пен нұсқауды (Quick Guide) оқып алу керек. Жабдықты құрастыру және пайдалану атаулы құжаттың талаптарына, сонымен қатар жергілікті нормалар мен ережелерге сай жүргізілуі тиіс.



1. Қауіпсіздік техникасы бойынша нұсқаулар

Ескертпе
Атаулы жабдықты пайдалану осы туралы білімі мен қажетті жұмыс тәжірибесін иеленген персоналмен жүргізіледі. Физикалық, ақыл-ой мүмкіндіктерімен шектелген, көру және есту қабілеттерімен шектелген тұлғалар атаулы жабдықты пайдалануға жол берілмейді. Атаулы жабдыққа балалардың қолжетімділігіне тиым салынады.



1.1 Құжат туралы жалпы мәліметтер

Төлқұжат, құрастыру және пайдалану бойынша нұсқаулық, әрі қарай мәтін бойынша – Нұсқаулық, құрастыру, пайдалану және техникалық қызмет көрсету кезінде орындалуы тиіс қағидаттық нұсқауларды қамтиды. Сондықтан құрастыру және іске қосу алдында оларды персонал немесе тұтынушы міндетті түрде зерделеуі тиіс. Нұсқаулық ұдайы жабдықтың пайдаланатын жерінде тұруы қажет.

Тек «Қауіпсіздік техникасы нұсқаулықтары» бөлімінде келтірілген қауіпсіздік техникасы жөніндегі жалпы талаптарды ғана емес, сондай-ақ басқа бөлімдерде келтірілген қауіпсіздік техникасы жөніндегі арнаулы нұсқауларды да сақтау қажет.

1.2 Бұйымдағы символдар мен жазбалардың мәні

Жабдыққа тікелей түсірілген нұсқаулар, мәселен:

- айналу бағытын көрсететін нұсқар,
- айдап қотару ортасын беруге арналған қысымды келте құбыр таңбасы

міндетті түрде сақталуы және оларды кез-келген сәтте оқуға болатындай етіп сақталуы тиіс.

1.3 Қызмет көрсететін персоналдардың біліктілігі және оларды оқыту

Жабдықты пайдаланатын, техникалық қызмет көрсететін және бақылау тексерістерін, сондай-ақ құрастыруды орындайтын персоналдардың атқаратын жұмысына сәйкес біліктілігі болуы тиіс. Персоналдар жауап беретін және олар білуі тиіс мәселелер аясы бақылануы тиіс, сонымен бірге құзиреттерінің саласын тұтынушы нақты анықтап беруі тиіс.

1.4 Қауіпсіздік техникасы бойынша нұсқаулықтарды сақтамаудың қауіпті зардаптары

Қауіпсіздік техникасы нұсқаулықтарын сақтамау адам өмірі мен денсаулығы үшін қауіпті зардаптарға соқтыруы, сонымен бірге қоршаған орта мен жабдыққа қауіп төндіруі мүмкін. Қауіпсіздік техникасы нұсқаулықтарын сақтамау, сондай-ақ залалды өтеу жөніндегі барлық кепілдеме міндеттемелерінің жойылуына әкеп соқтыруы мүмкін.

Атап айтқанда, қауіпсіздік техникасы талаптарын сақтамау, мәселен, мыналарды туғызуы мүмкін:

- жабдықтың маңызды атқарымдарының істен шығуы;
- міндеттелген техникалық қызмет көрсету және жөндеу әдістерінің жарамсыздығы;
- электр немесе механикалық факторлар әсері салдарынан персоналдар өмірі мен денсаулығына қатерлі жағдай.

1.5 Жұмыстарды қауіпсіздік техникасын сақтай отырып орындау

Жұмыстарды атқару кезінде құрастыру және пайдалану жөніндегі осы нұсқаулықта келтірілген қауіпсіздік техникасы жөніндегі нұсқаулықтар, қолданылып жүрген қауіпсіздік техникасы жөніндегі ұлттық нұсқамалар, сондай-ақ тұтынушыда қолданылатын жұмыстарды атқару, жабдықтарды пайдалану, қауіпсіздік техникасы жөніндегі кез-келген ішкі нұсқамалар сақталуы тиіс.

1.6 Тұтынушыға немесе қызмет көрсететін персоналдарға арналған қауіпсіздік техникасы туралы нұсқаулық

- Егер жабдық пайдалануда болса, ондағы бар жылжымалы буындар мен бөлшектердің қорғау қоршауларын бұзуға тыйым салынады.
- Электр қуатына байланысты қауіптің туындауы мүмкіндігін болдырмау қажет (аса толығырақ, мәселен, ЭЭҚ және жергілікті энергиямен жабдықтаушы кәсіпорындардың нұсқамаларын қараңыз).

1.7 Техникалық қызмет көрсету, байқаулар мен құрастыруды орындау кезінде қауіпсіздік техникасы жөніндегі нұсқаулар

Тұтынушы техникалық қызмет көрсету, бақылау тексерістері және құрастыру жөніндегі барлық жұмыстарды осы жұмыстарды атқаруға рұқсат етілген және олармен құрастыру және пайдалану жөніндегі нұсқаулықты егжей-тегжейлі зерделеу барысында жеткілікті танысқан білікті мамандармен қамтамасыз етуі тиіс.

Барлық жұмыстар міндетті түрде өшірілген жабдықта жүргізілуі тиіс. Құрастыру мен пайдалану жөніндегі нұсқаулықта сипатталған жабдықты тоқтату кезіндегі амалдар тәртібі сөзсіз сақталуы тиіс.

Жұмыс аяқтала салысымен, бірден барлық бөлшектерлен қорғаныш және сақтандырғыш құрылғылар қайта орнатылуы тиіс.

1.8 Қосалқы буындар мен бөлшектерді өздігінен қайта жабдықтау және дайындау

Құрылғыларды қайта жабдықтауға немесе түрін өзгертуге тек өндірушімен келісім бойынша рұқсат етіледі.

Фирмалық қосалқы буындар мен бөлшектер, сондай-ақ өндіруші фирма рұқсат еткен жабдықтаушы бұйымдар ғана пайдаланудың сенімділігін қамтамасыз етуі тиіс.

Басқа өндірушілердің буындары мен бөлшектерін қолдану өндірушінің осы салдардың нәтижесінде пайда болған жауапкершіліктен бас тартуына әкелуі мүмкін.

1.9 Пайдаланудың жол берілмейтін режимдері

Жеткізілетін жабдықты пайдалану сенімділігі тек «Қолданылу саласы» тарауына сәйкес функционалдық мақсатқа сәйкес қолданған жағдайда ғана кепілдік беріледі. Техникалық сипаттамаларда көрсетілген шекті мәндер барлық жағдайларда міндетті түрде сақталуы тиіс.

2. Тасымалдау және сақтау

Жабдықты тасымалдауды жабулы вагондар, жабық машиналар, әуе, өзендік немесе теңіз көлігімен жүргізу керек.

Жабдықты тасымалдау талаптары механикалық факторлар әсері жағынан 23216 МемСТ «С» тобына сәйкес келуі керек.

Оралған жабдықты тасымалдау барысында көліктік заттарға өздігінен жылжуларының алдын алу мақсатында сенімді бекітілуі керек.

Жабдықты сақтау талаптары 15150 МемСТ «С» тобына сәйкес болуы керек.

Сақтау және тасымалдау температурасы: м.т. -30 °С; м.ж. +60 °С Мейлінше жоғары сақтау мерзімі 2 жылды құрайды.

Сорғы агрегатын сақтау барысында жұмыс деңгелігін кемінде айына бір рет айналдырып отыру керек.

3. Құжаттағы символдар мен жазбалардың мәні



Ескертпе
Аталған нұсқауларды сақтамау адамдардың денсаулығына қауіпті жағдайларға әкеліп соғуы мүмкін.



Ескертпе
Атаулы нұсқауларды сақтамау электр тогына түсіп қалу немесе адамның денсаулығы мен өміріне қауіпті жағдайларға алып келуі мүмкін.



Ескертпе
Ыстық беттермен түйісулер күйлер мен ауыр дене жарақаттарына алып келуі мүмкін.



Назар аударыңыз

Орындамауы жабдықтың істен шығуын, сонымен қатар оның ақауын туындататын қауіпсіздік техникасы бойынша нұсқаулар.



Нұсқау

Жабдықты қауіпсіз пайдалануды қамтамасыз ететін және жұмысты жеңілдететін ұсынымдар мен нұсқаулар.

4. Бұйым туралы жалпы мәліметтер

Атаулы нұсқаулық 2,2 кВт дейінгі қуаттағы Hydro Multi-E сорғы қондырмаларына таратылады.

Hydro Multi-E қондырғылары үш нұсқада қолжетімді:

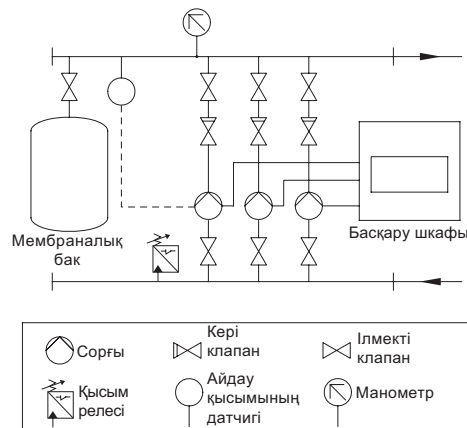
- CR(I)E сорғыларымен;
- CME-A сорғыларымен және цинктелген болаттан жасалған коллекторлармен;
- CME-I сорғыларымен және тот баспайтын болаттан жасалған коллекторлармен.

Құрылымы

Hydro Multi-E қондырғысы CR(I)E тік көпсатылы сорғыларын (1-ден 4-ке дейін) немесе CME көпсатылы көлденең сорғыларын (1-ден 3-ке дейін) және бірегей қаңқада құрастырылған мембраналық қысымды бағын танытады. Бак корпусы көміртекті болаттан, мембрана - бутилден немесе EPDM резеңкесінен жасалған. Сорғылар басқару шкафымен және бір фазалы немесе айналым жиілігін реттегішті үш фазалы MGE электр қозғалтқыштарымен жабдықталған. Сонымен қатар қондырғы жұмысын қамтамасыз ету үшін мыналар орнатылған:

- жұмыс режимін баптауға арналған екі қысым датчигі;
- манометр;
- тегеурінді құбыр жетегі;
- сорып алатын құбыр жетегі;
- әр сорғыға 2 ысырмадан;
- әр сорғыға кері клапандар;
- «құрғақ айналымнан» қорғауға арналған қысым релесі;

Қондырғының қағидатты гидравликалық сызбасы 1-сур. ұсынылған.





1-сур. Hydro Multi-E компоненттері

Сорғылармен басқару шкафына басты ажыратқыш және қорғаныш автоматтары кіреді.

Фирмалық тақташа

Қысым жоғарылатқыш қондырғының фирмалық тақташасы қаңқа-негізге бекітілген.

1	Type: Hydro Multi-E 2 CRE10-2 U2 A-A-A-A	9
2	Model: A98486689 P2 14 18	6
3	Serial No.:	10
4	Mains supply: 3x400 V, PE	8
5	Max. oper. press.: 10 bar	11
7	Q Max.:	
	T Medium: 5/60 °C	
	H Min.:	
	P kW	
	Un V	
	Fixed speed pumps:	
	E-pumps:	
	Number	
	2	4 3x400
12	Order No.: 100006242412	17
13	Options:	19
14	IP 54	
15	Weight:	
		
16	CE EAC	
	Made in Russia	
18	TU 3631-002-59379130-2005	
		

TM06 14119 2414

2-сур. Фирмалық тақташа

Айқ. Атауы

1	Қондырғының шартты типтік белгілері
2	Моделдің шартты белгілері (A98486689 болғанда – өнімнің сегіз таңбалы нөмірі, P2 – Ресей Грундфос зауытының белгісі, 14 – дайындау жылы, 18 – дайындау аптасы)
3	Сериялық нөмір
4	Қорек кернеуі, В және тока жиілігі, Гц
5	Мейлінше жоғары жұмыс қысымы, бар
6	Жұмыс істеу ортасының температурасы, °C
7	Мейлінше жоғары шығын, м³/сағ
8	Мейлінше төмен тегеурін, м
9	Сорғылар саны, дана
10	Сорғылар қуаты, кВт
11	Желілік кернеуі, В
12	Тапсырыстың шартты нөмірі
13	Опциялар құрылымы
14	Қорғаныш дәрежесі
15	Таза салмағы
16	Нарықтағы айналым белгілері
17	Дайындаушы ел
18	Техникалық талаптар белгілері
19	Компания логотипі

Типтік белгілері

Мысал	Hydro Multi	E	2	CRE15-3	U7	A-	A-	A-	A-
Типтік қатар									
Тобы									
Жүйе типтері									
E: Барлық кіріктірілген жиілікті түрлендіргішті сорғылары									
Сорғылар саны									
Сорғылар типтері									
Кернеу, қорек желісінің жиілігі									
U1 = 3 x 380-415, нөлдік жетек, қорғанышты жерге тұйықтау, 50/60 Гц									
U2 = 3 x 380-415, қорғанышты жерге тұйықтау, 50/60 Гц									
U7 = 1 x 200-240, қорғанышты жерге тұйықтау, 50/60 Гц									
U8 = 1 x 200-240, нөлдік жетек, қорғанышты жерге тұйықтау, 50/60 Гц									
Қондырғы дизайны									
A: Жүйемен бірге құрастырылған (оң жағынан), сорғыларды қорғау шкафы бар жүйе									
B: Қабырғаға орнатуға арналған 5 м. кабелімен сорғыларды қорғау шкафы бар жүйе									
C: Жүйемен бірге құрастырылған (сол жағынан), сорғыларды қорғау шкафы бар жүйе									
Іске қосу тәсілі									
A: Кіріктірілген жиілікті түрлендіргіштер көмегімен									
Материалдарды қысындастыру:									
A: Коллекторды, тот баспайтын болаттан жасалған негіз және стандартты ысырмалар									
B: Коллекторды, тот баспайтын болаттан жасалған негіз бен ысырманы									
C: Коллекторды, цинктелген болаттан жасалған негіз және стандартты ысырма (тек CME-A сорғыларына ғана арналған)									
G: Коллекторды, цинктелген болаттан жасалған негіз және стандартты ысырмалар									
P: Тот баспайтын болаттан жасалған коллекторды, цинктелген болаттан жасалған негіз және стандартты ысырмалар									
Опциялар:									
A: Стандартты орындалу									
B: Тегеурінді коллектордағы резервті датчиксіз*									
C: Әр сорғыға арналған қысым датчигі									
D: Құрғақ айналымнан қорғау ретіндегі қысым датчигі									
E: Құрғақ айналымнан қорғаусыз									
F: Құрғақ айналымнан қорғауға арналған деңгей релесі									
G: CIM модулі бір сорғыда орнатылған									
H: Авариялы режимдегі жұмыс опциясы									
K: Сорыпалғыш коллекторсыз									
L: Сорыпалғыш коллекторлардағы кері клапандар									
X: 6 опциядан артық									

* 0,37-2,2 кВт қондырғыларына арналған опциялар

Мембраналық қысым бағының типтік белгілері мен зауыттық нөмірі оның фирмалық тақтасында көрсетілген.

5. Орау және жылжыту

5.1 Орау

Жабдықты алған кезде, орамды және жабдықтың тасымалдау барысында орын алуы мүмкін зақымдануының бар-жоғын тексеріңіз. Орамды тастамас бұрын оның ішінде құжаттар немесе ұсақ бөлшектер қалмағанын тексеріңіз. Егер алынған жабдық Сіздің тапсырысыңызға сәйкес келмесе, жабдықты жеткізушіге хабарласыңыз.

Егер жабдық тасымалдау кезінде зақымданған болса, көлік компаниясымен байланысыңыз және жабдықты жеткізушіге хабарласыңыз.

Жабдықтаушының мүмкін болатын зақымдануларды мұқият қарауға құқығы бар.

5.2 Жылжыту



Ескертпе
Қолмен жүзеге асырылатын көтеру және тиеу-түсіру жұмыстарына қатысты жергілікті нормалары мен ережелеріне шектеуді сақтау қажет.

Назар аударыңыз

Жабдықты қорек кабелінен ұстап көтеруге тиым салынады.

6. Қолданылу аясы

Hydro Multi-E қондырғылары таза, химиялық агрессивті емес сулар және жарылысқа, өртке қауіпсіз сұйықтықтар, абразивті емес (қатты) немесе ұзынталшықты су қосылымдарының қысымын арттыруға арналған.

Қолданылу саласы:

- көп қабатты үйлер мен құрылымдар;
- қонақүйлер;
- мектептер;
- ауыл шаруашылығының нысандары және т.б.

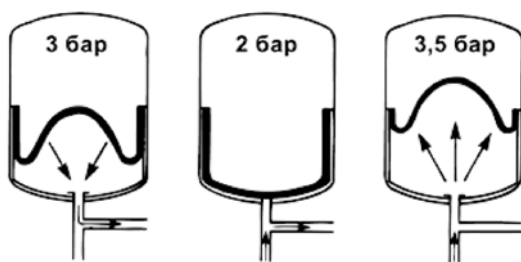
7. Қолданылу қағидаты

Қондырғы жүйелер талаптарына, яғни басты сорғы қысым датчигінің көрсеткіштеріне сәйкес автоматты түрде жұмыс істейді.

Hydro Multi-E сорғыларға қосылған айналым жиілігін реттеу арқылы тұрақты қысымын қолдайды.

Жүйе жұмыс уақытында параллельді түрдесорғыларды басқара отырып, белгілі бір сорғылар санын қосу/ажырату есебінен жұмыс сипаттамасын қолдайды.

Кранды ашқанда, бак толығымен босағанша, кеңейтілім багынан түсетін болады (мысалға 3-сур. қар.). Қысым іске қосу мәніне дейін түскен уақытта басты сорғы іске қосылады. Су тұтыну жалғасатын болса, онда басты сорғының өндірімділігі айналым жиілігін реттеу есебінен артатын болады. Егер бір сорғының өндірімділігі жеткіліксіз болатын болса, олар жұмыс режиміне шықпайынша, көбірек сорғылар қосылатын болады. Егер су тұтыну төмендесе, датчик көрсеткіші бойынша сорғылар өндірімділігінің қысымы оның сәнуіне дейін түсетін болады. Соңғы болып басты сорғы ажыратылады.



3-сур. Мембраналық тегеурінді бак

8. Құрастыру



Ескертпе
Hydro Multi-E қондырғысы құрастырылатын жүйе сорғының мейлінше жоғары қысымына есептелуі керек.

8.1 Орналасуы

Электр қозғалтқышы мен электрониканы салқындатуды қамтамасыз ету үшін, келесі нұсқауларды орындау керек:

- Hydro Multi-E-ні салқындатуды қамтамасыз ететіндей етіп орналастыру.
- Электр қозғалтқышының салқындатқыш қаңқалары мен желдеткіші таза ұсталуы керек.

Hydro Multi-E қондырғысы ғимараттан тыс орында құрастыруға арналған.

Hydro Multi-E қабырғадан бір метрден кем емес ара қашықтықта орнатылуы керек.

Сорғылармен басқару шкафы 31839 МемСТ 5.11.9 тармағы бойынша талаптарын қамтамасыз ету үшін, сорғылардың өздерін орналастыру орнына орнатылуы керек.

8.2 Орнату

Сорғыдағы нұсқарлар сорғы арқылы өтетін сұйықтықтың ағыс бағытын көрсетеді.

Hydro Multi-E жалғанған құбырлардың диаметрі тиісті көлемде болуы тиіс. Сорып алатын және тегеурінді құбыр жетегінде резонансты тербелістерді болдырмау үшін, діріл қондырғылары орнатылуы керек (діріл өтемдегіштері). 4-сур. қар.

Коллекторларды құбырға жалғаңыз.

Коллектор бір жағындағы бітегішімен бірге жеткізіледі.

Егер коллектордың атаулы жағы іске қосылатын болса, бітегішін алып тастаңыз, басқа жағына герметик салыңыз және оған бітегішін орнатыңыз. Ернеметкі коллекторы үшін тығыздағышымен бітеу ернеметк қолданылады.

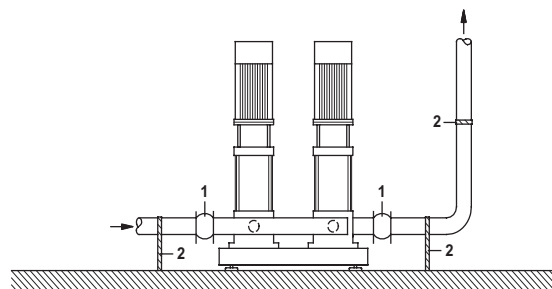
Іске қосар алдында, барлық бұрандалы қосылымды тартқан жөн.

Егер қысым арттыру қондырғылары көп қабатты үйлерде құрастырылатын болса немесе жүйедегі бірінші тұтынушы қысым арттыру қондырғысына жақын болатын болса, дірілі құбыр жетегіне берілмеуі үшін, сорып алатын және тегеурінді құбырда діріл ендірмелерін орнату ұсынылады. 4-сур. қар.

Қысым арттыру қондырғылары еденге немесе негізге тең болып тұруы керек.

Егер қондырғы діріл тіреулерімен жабдықталмаған болса, оны еденге немесе бұрандамен фундаментке бекіту керек.

Құбыр жетегінің жылжуы немесе айналып қалмауы үшін, ғимараттың құрылымдық элементтеріндегі кронштейнге бекітілгені жөн.



4-сур. Құбырларға арналған діріл ендірмелерімен және кронштейнді қондырғыларының үлгілері

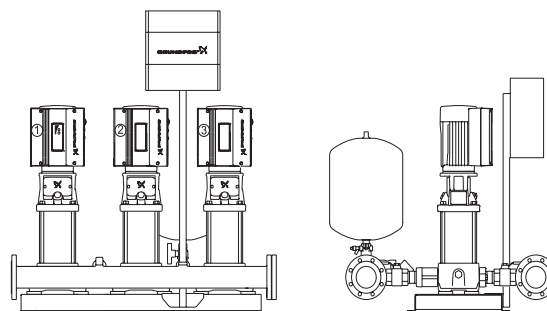
Айқ.	Атауы
1	Компенсатор
2	Кронштейн

4-сур. Көрсетілген діріл ендірмелері мен кронштейндер Hydro Multi-E жеткізілімнің стандартты жиынтығына кірмейді.

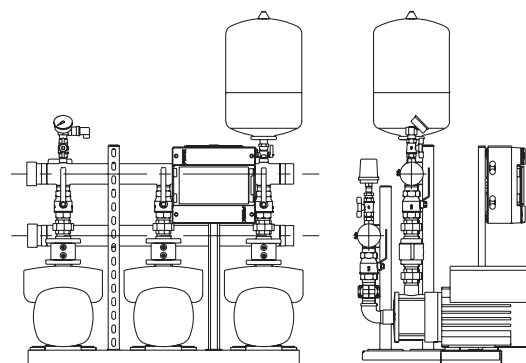
9. Электр жабдықты қосу

Электр жабдығын қосу жергілікті нормалар мен ережелерге сәйкес орындалуы тиіс. Жұмыс кернеуінің мәні мен ток жиілігі фирмалық тақташада көрсетілген номиналды деректерге сәйкес болатындығына көз жеткізіңіз.

9.1 Үш фазалы сорғысы бар Hydro Multi-E электр жабдықтарын қосу



5-сур. Үш фазалы сорғылы Hydro Multi-E



6-сур. Үш фазалы CME сорғылы Hydro Multi-E

TM00 7748 1996

TM03 0273 1111

TM05 2007 4211

Нұсқау

Құрастыруды орындайтын тұтынушы немесе тұлға/ұйым қолданыстағы ұлттық және жергілікті нормативті құжаттарға сәйкес жерге тұйықтауды дұрыс қосу және қорғанышының жауапкершілігін көтереді. Барлық операциялар білікті маманмен орындалады.



Ескертпе
Қандай жағдай болмасын кез-келген Hydro Multi-E сорғыларының электр шкафына немесе клеммалы қорабына ешқандай жалғаулар жасау орындалмасын, егер бұған дейін 5 минут бұрын қорек кернеуі ажыратылмаса.

9.1.1 Жанаса түйісу кезіндегі электр тогы соққысынан қорғау



Ескертпе
Hydro Multi-E ұлттық нормалар мен ережелерге сәйкес жерге тұйықталып және жанаса түйісуден қорғалуы тиіс.

Қорғанышты жерге тұйықтаудың сымдарының әрдайым сары-жасыл түсті белгілері болуы тиіс (PE).

Қуаттылығы 4 тен 7,5 кВт дейін болатын электр қозғалтқыштардың ток жылыстау көлемі 3,5 мА артық құрайтын болғандықтан, бұл электр қозғалтқыштардың қорғаныш жерге тұйықтау жүйесінің үлкен көлденең тізбекті арнайы сенімді сымдары болуы тиіс.

Нұсқау

Hydro Multi-E электр қозғалтқыштарына арналған ток жылыстау мәні 15. *Техникалық сипаттамалар* тарауында көрсетілген.

3,5 мА жоғары ток жылыстауы:

Hydro Multi-E стационарлы және қозғалмайтын болып орнатылуы тиіс. Сонымен қатар Hydro Multi-E үнемі электр қорегіне қосылуы болуы тиіс.

Жерге тұйықтауды жалғау екі тармақты сыммен орындалуы тиіс.

9.1.2 Қосымша қорғаныш

Егер Hydro Multi-E қосымша қорғаныш ретінде токтың жерге жылыстауын автоматты ажыратқыш қолданылатын электр желісіне қосылған болса, онда осы типті автоматты ажыратқыш орнату қажет, ол:

- токтың жылыстауына әрекет етуі тиіс және қысқамерзімді импульсті токтың жылыстауы кезінде іске қосылуы тиіс;
- зақымданудың ауыспалы токтарының және зақымдану токтарының тұрақты ток құрамымен, яғни зақымданудың пульсті және дұрысталғын тұрақты токтар пайда болған кезде ажыратылуы тиіс.

Бұндай Hydro Multi-E үшін В типті автоматты ажыратқыш қолдану керек.

Автоматты ажыратқыштың келесі белгілері бар маркалауы болуы тиіс:



ҚАҚ

Нұсқау

Қорғанышты ажырату автоматын таңдау кезінде қондырғыдағы электр жабдықтардың барлық элементтерінің ток жылыстауының жалпы мәнін ескерген жөн.

Hydro Multi-E ток жылыстауының мәнін 15. *Техникалық сипаттамалар* тарауынан қараңыз.

9.1.3 Электр қозғалтқыш қорғанышы

Hydro Multi-E қондырғысы сорғыларының электр қозғалтқыштары баяулап өсетін артық жүктелуден және блоқталудың жылу қорғанышымен жабдықталған.

9.1.4 Желідегі кернеудің құлауынан және шамадан тыс кернеуден қорғаныш

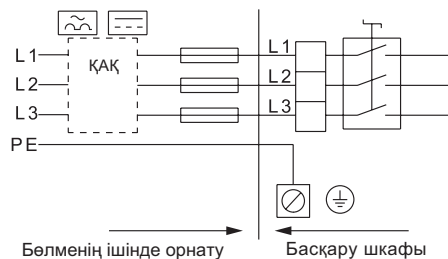
Hydro Multi-E шамадан тыс кернеуден және кернеудің құлауынан қорғаумен жабдықталған.

9.1.5 Қорек кернеуі

3 x 380-480 В ±10%, 50/60 Гц, PE (қорғанышты жерге тұйықталуымен). Hydro Multi-E фирмалық тақтасасында қорек кернеуінің және ток жиілігінің номиналды мәні көрсетілген. Бұл параметрлер қондырғы қосылатын электр желісі параметрлеріне сәйкес келуі тиіс.

Hydro Multi-E тарату құрылғысының басқару шкафына шығарылатын сымдардың ұштары мейілінше қысқа болуы тиіс. Қорғанышты жерге тұйықтаудың сымның ұзындағы ғана таңдалуы керек, егер кабельді абайсызба бұрандалы кабельді муфтадан жұлып алған жағдайда, онда үзілетін соңғы сым осы қорғанышты жерге тұйықтаудың сымы болады.

Электр қорегі тізбегіндегі кіру сақтандырғыштардың мейілінше жоғары параметрлерін 15. *Техникалық сипаттамалар* тарауынан қар.



7-сур. Hydro Multi-E резервті сақтандырғышы және қосымша қорғанышы бар желісіне қосу үлгісі

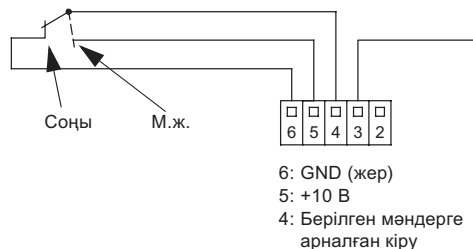
9.2 Авариялық режимде жұмыс істеу (қосымша)

Авариялық режимде жұмыс істеу функциясы датчик немесе басқару шкафы істен шыққан жағдайда сумен жабдықтауды қамтамасыз етеді.

Бұндай жағдайда барлық сорғылар мейілінше жоғары өндірілімдікпен жұмыс істейді.

9.2.1 Қысым релелерін қосу

Авариялық жағдайларда жұмыс істеуге арналған қысым релелері әрбір Hydro Multi-E сорғысының 4, 5 және 6 клеммаларына жалғануы тиіс.



8-сур. Қысым релесін қосу

TM02 4546 4211

TM02 9301 2304

9.3 Құрғақ айналымнан қорғау

Нұсқау

Hydro Multi-E қондырғысы құрғақ айналымнан қорғалған болуы тиіс.

Әрі қарай екі нұсқадағы құрғақ айналымнан қорғаудың сипаттамасы келтірілген:

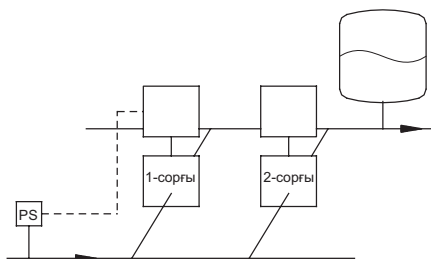
- Hydro Multi-E авариялы режимде жұмыс істеу функциясы болмаған кезде;
- Hydro Multi-E авариялы режимде жұмыс істеу функциясы бар болған кезде.

9.3.1 Пайдалануында авариялы режимі жоқ Hydro Multi-E

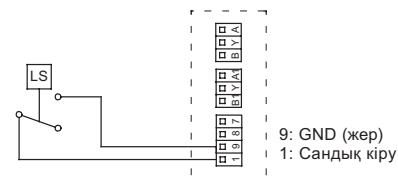
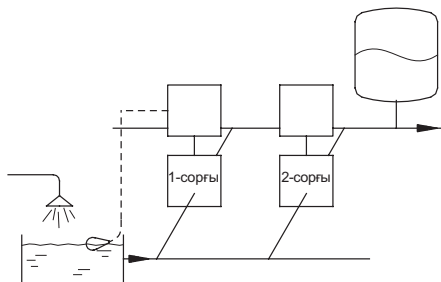
Құрғақ айналыстан қорғану тәсілі:

- қысым релесі сорып алғыш коллекторда орнатылған (зауыттық жағдайда орнатылған және 1,5 бар. орнатылған), немесе
- деңгей релесі аралық сыйымды ыдыста орнатылған.

Құрғақ айналымнан қорғау сорғының 1 және 9 клеммаларына қосылған.



9-сур. Қысым релесінің 1-сорғыға жалғануы



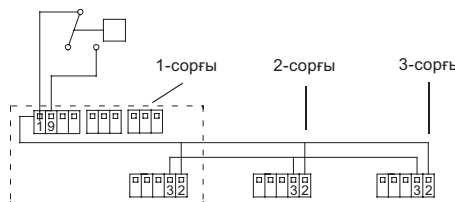
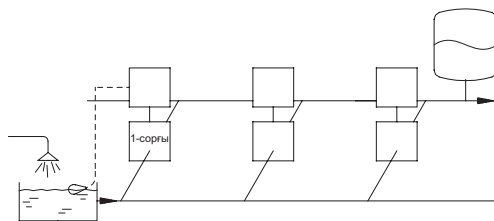
10-сур. Деңгей релесінің 1-сорғыға жалғануы

TM02 4288 0402

TM02 4287 0402

9.3.2 Авариялық жағдайда пайдалану режимі бар Hydro Multi-E

Hydro Multi-E басқару шкафы істен шыққан жағдайда 1 және 9 клеммалар активті болмайды. Құрғақ айналымнан қорғауды қамтамасыз ету үшін, 1 сорғының клеммалы қорабы мен сорғылардың арасына қосымша жалғаулар орнатқан жөн. Сонымен қатар сақтандырғыштар блогындағы жалғау схемасын қар.



TM02 9299 2304

11-сур. Авариялық режимнің бар кезіндегі құрғақ айналымнан қорғанышты жалғау схемасы

Нұсқау 2 және 3 клеммалар арасындағы жалғаулар алынып тасталған (стандартты жиынтықтау). Бұның орнына 2 және 3 клеммалар сыртқы қателік сигналымен жұмыс істеуге ыңғайластырылған.

10. Пайдалануға беру

Барлық бұйымдар өндіруші-зауытта қабылдап-тапсыру сынағынан өткізіледі. Орнату орнында қосымша сынақ өткізудің қажеті жоқ.

Назар аударыңыз

Іске қосар алдында сорғылар жұмыс сұйықтығымен толтырылуы тиіс.

Нұсқау

Жылдың қыс мезгілінде, пайдаланысқа енгізер алдында, бітегіштерді шешіңіз және 5 сағат бойы қондырғыны акклиматизациялауды жүргізіңіз.



Ескертпе
Ыстық сұйықтықты айдаған жағдайда адамдардың жоғары температуралы беттермен абайсызда түйісіп қалуын болдырмайтын шараларды қолдану керек.

10.1 Hydro Multi-E жүйеде тіреуішпен

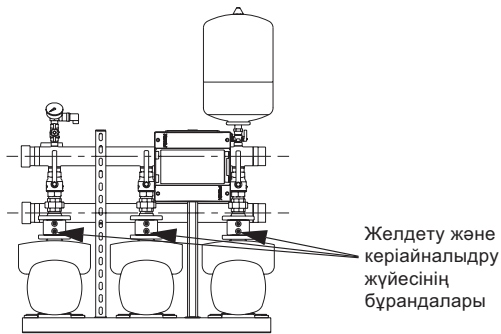
Hydro Multi-E тіреуішпен пайдалануға енгізу үшін, келесі операцияларды орындау қажет:

- Hydro Multi-E жиынтығының тапсырыс көлеміне сәйкестігін және жеке бөлшектері мен тетіктерінің зақымданғанының бар-жоғын тексеріңіз.
- Желілік ажыратқыштың көмегімен қорек кернеуінің берілуін ажыратыңыз.
- Барлық сорғылардың автоматты ажыратқыштарын ажыратыңыз.
- Мембраналы тегеурінді гидробактағы орнату қысымын тексеріңіз: ол 0,7 x айдаудың қажетті қысымын құрауы тиіс (орнатылған мән).

Нұсқау

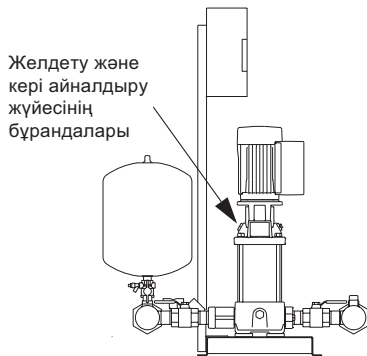
Орнатылған қысым төмен қысымды жүйеде өлшенуі тиіс.

- Су құбырын жалғаңыз және электр қорегінің желісін жүйеге қосыңыз.
- Сорғылардың барлық сорып алатын және айдайтын клапандарын ашыңыз.
- Ауа шығаратын бұрандалардың көмегімен сорғылардың ішіндегі ауаны шығарыңыз.



TM05 2008 4211

12-сур. SME-A/I сорғылары бар жүйедегі ауа шығару бұрандаларының орналасуы



TM05 2008 4211

13-сур. CR(I)E сорғылары бар жүйедегі ауа шығару бұрандаларының орналасуы

- 8 Қоректің ажыратқышының көмегімен жүйені іске қосу.
9. Сорғымен басқару панеліндегі іске қосу/тоқтату («start/stop») түймесін басып, 1 сорғыны іске қосу.
10. Ауа шығаратын бұрандалардың көмегімен 1 сорғыдан ауаны шығару.
11. Жүйедегі басқа сорғылар үшін 9 және 10 қадамдарды қайталау.
12. Қажетті айдау қысымын орнату.

Нұсқау Айдау қысымы өзгерген кезде, тиісінше мембранды бактегі тіреуде өзгеруі тиіс.

13. Суды қолданудың өзгеруіне сәйкес өндірімділігін өзгерте отырып, сорғылардың тиісті түрде іске қосылатынына және ажыратылатынына көз жеткізіңіз.

Енді Hydro Multi-E қондырғысы автоматты режимде пайдалануға дайын.

10.2 Hydro Multi-E тірексіз жүйеде

Назар аударыңыз

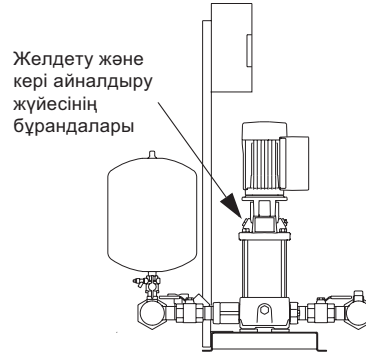
SME сорғылары бар Hydro Multi-E қондырғылары үшін іске қосу және жұмыс істеу кездерінде тіректің болғаны қажет. Сондықтан келесі іске қосу бойынша нұсқаулықтар тек CR(I)E сорғылары бар Hydro Multi-E қондырғыларына қатысты.

Тірексіз Hydro Multi-E пайдалануға енгізу үшін, келесі операцияларды орындау қажет:

1. Hydro Multi-E жиынтығының тапсырыс көлеміне сәйкестігін және жеке бөлшектері мен тетіктерінің зақымдары бар-жоқтығын тексеріңіз.
2. Желілік ажыратқыштың көмегімен қорек кернеуінің берілуін ағытыңыз.
3. Барлық сорғылардың автоматты ажыратқыштарын ажыратыңыз.
4. Мембраналы тегеурінді бактағы орнатылған қысымды тексеріңіз: ол 0,7 х қажетті айдау қысымын құрауы тиіс (орнатылған мән).

Нұсқау Орнатылған қысым төменгі қысымды жүйеде өлшенуі тиіс.

5. Су құбырын жалғаңыз және электр қорегінің желісін жүйеге қосыңыз.
6. Сорғының барлық сорып алатын клапандарын ашыңыз.
7. Сорғының барлық айдайтын клапандарын жабыңыз, барлық сорғыларға және сорып алатын құбыржелісіне су құйыңыз.



TM05 2008 4211

14-сур. Желдету және кері айналыдру жүйесінің бұрандаларының және бұрандасы бар тығындарының орналасуы

8. Басты ажыратқышты ажыратыңыз.
9. Автоматты ажыратқышты қосып, 1 сорғыны іске қосыңыз.
10. Желдеткіш және кері айналыдру жүйесінің бұрандаларының көмегімен сорғыдан ауаны шығарыңыз.
11. Айдау клапанын шамамен жартылай баяулап ашыңыз.
12. Жүйедегі басқа сорғылар үшін, 9 және 11 қадамдарды қайталаңыз.
13. Сорғылардың барлық айдайтын клапандарын баяулап толық ашыңыз.
14. Бірнеше минут күте тұрыңыз.
15. Айдауға қажетті қысымды орнатыңыз.

Нұсқау Айдаудың қысымы өзгерген кезде тиісінше тегеурінді гидробактегі тіреуіште өзгеруі тиіс.

16. Суды қолданудың өзгеруіне сәйкес өндірімділігін өзгерте отырып, сорғылардың тиісті түрде іске қосылатынына және ажыратылатынына тексеріңіз.

Енді Hydro Multi-E қондырғысы автоматты режимде пайдалануға дайын.

Құрылғыны пайдалануға енгізу бойынша қосымша нұсқаулар Қысқа нұсқаулықта келтірілген (Quick Guide).

10.3 Біліктің тығыздағышын жұмысқа бейімдеу

Біліктің тығыздағышының беті айдалатын сұйықтықпен майланады, сондықтан бұл сұйықтықтың тығыздағыш арқылы ағуы мүмкіндігін күтуге болады.

Сорғыны бірінші іске қосқан кезде немесе біліктің жаңа тығыздағышын орнатқан кезде, оны жұмысқа бейімдеу үшін, сұйықтықтың ағу деңгейі тиімді азайғанға дейін бір шама кезең қажет болады.

Бұл кезеңнің ұзақтығы пайдалану жағдайларына байланысты болады, яғни пайдалану жағдайындағы әрбір өзгеріс бейімдеудің жаңа кезеңін білдіреді.

Қалыпты жағдайда пайдалану кезіндегі ағатын сұйықтық буланып кететін болады. Соның салдарынан жылыстау табылмайды.

11. Пайдалану

Пайдалану шарттары 15. *Техникалық сипаттамалар* тарауында келтірілген.

11.1 Функциялары

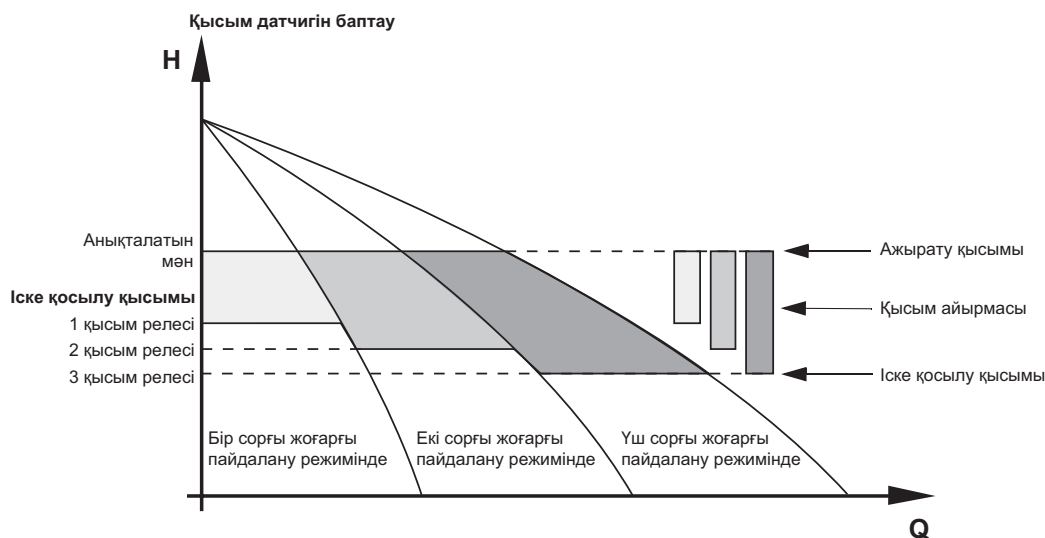
Hydro Multi-E басқару жүйесінің келесі функциялары бар:

- Гидрожүйенің тұрақты қысымын реттеу.
- Аз шығын кезінде ажырату.
- Сорғылардың көмегімен сатылық реттеу.
- Қолмен пайдалану режимі: барлық жоғары сипаттамалы сорғыларды тоқтату немесе іске қосу.
- Қысым датчигінен сандық сигналдың кіруіне беру немесе құрғақ жұмыстан қорғауға арналған деңгейді бақылау релесі.
- Авариялық жағдайларда жұмыс істеу, егер бұндай функция орнатылған болса.
- Жүйені және сорғыларды бақылау:
 - құрғақ жұмыс істеуден қорғау (сандық сигналдың кіруі арқылы)
 - электр қозғалтқыштың қорғанышы
 - байланыс шинасы арқылы деректермен алмасу
 - датчиктің ақаулығы
- Дисплейдегі және сигнализация функциясындағы индикация:
 - жұмыс режимдерінің жарық сигнализациясы – жасыл түсті;
 - жұмысты және авариялық режимнің сигнализациясына арналған потенциалсыз түйісу, сонымен қатар пайдалануға әзірлігі;
 - жасыл түсті жарық индикациясы орнатылған мәнді көрсетеді.
- Grundfos CIU (CIU = Communication Interface Unit) байланыс интерфейсы құрылғысы арқылы шинаны ғимараттың инженерлік құрылғыларын диспетчерлеу жүйесімен қосу.

11.2 Қысым релесін баптау

15-сур. қар.

- ажырату қысымының мәндері, айырма және ажырату араларындағы қатынас,
- қысым релесінің анықтағыш параметрлері,
- авариялық режимде жұмыс істеуге арналған сорғылар саны.



15-сур. Жұмыс істеу қағидаты

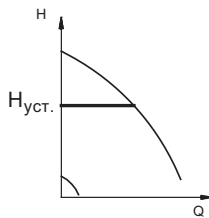
11.3 Пайдалану режимдері

Пайдалану режимдері - бұл тұтынушыға қысымды жоғарылату қондырғыларын пайдалануға мүмкіндік беретін жағдайлар.

Келесі пайдалану режимдерінің болуы мүмкін:

- Тоқтату
Барлық сорғылар тоқтатылған
- Қалыпты (зауыттық орнатылым)
Бір немесе бірнеше сорғылар қысымның орнатылған мәнін қалыпты жағдайда ұстау режимінде жұмыс істейді.
- М. жоғ.
Барлық сорғылар мейілінше жоғары айналым жиілігімен жұмыс істейді. Пайдалану режимдерін Grundfos GO көмегімен басқару панелінен немесе байланыс шинасы арқылы орнатуға болады.

11.3.1 Қалыпты режим



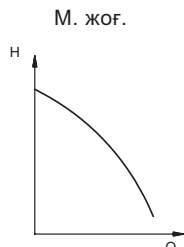
TM02 4328 0602

16-сур. Hydro Multi-E пайдаланудың қалыпты режимінде, яғни тұрақты қысымды қалыпты жағдайда ұстау режимінде

Тұрақты қысымды қалыпты жағдайда ұстау режимінде Hydro Multi-E реттелетін параметрдің таңдалып берілген мәніне сәйкес өзінің өндірімділігін реттейді (қысым).

11.3.2 Ажырату режимі немесе пайдаланудың мейілінше жоғары режим

Пайдаланудың қалыпты режиміне қосымша ажырату режимін немесе пайдаланудың мейілінше жоғары режимін таңдауға болады. 17 сур. мысалға қар.



TM02 4318 0602

17-сур. Hydro Multi-E пайдаланудың мейілінше жоғары режимінде

Пайдаланудың мейілінше жоғары режимін, мысалы желдету немесе іске қосу режимімен бір уақытта таңдауға болады.

11.3.3 Электр қорегі үзілген жағдайдағы пайдалану шарттары

Hydro Multi-E электр қорегі үзілген жағдайда барлық орнату мәндері еске сақтау құрылғысында сақталады.

Hydro Multi-E қайта іске қосу, ажыратылар алдында қандай режимде болдса, сол режимде жүргізіледі.

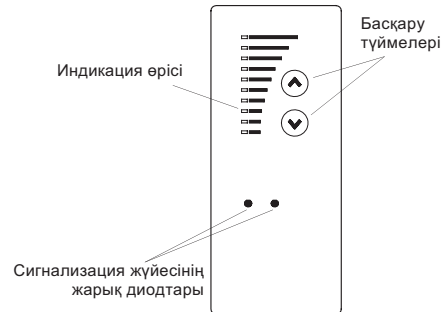
11.3.4 Басқа да орнату мәндері

Ескертпе: Бұл құрылғыны Grundfos GO арқылы баптау бойынша нұсқаулар бұл Нұсқаулықта сипатталмаған. Баптаулардың сипаты Grundfos GO өзінің бағдарламалық қамтамасыздандыруында келтірілген.

11.4 Басқару панелінің көмегімен баптау

Hydro Multi-E басқару панелінің келесі басқару органдары бар 18-сур.:

- Берілген мәндерді енгізуге арналған ⤴ және ⤵ түймелері.
- Берілген мәнді көрсетуге арналған сары түсті жарық индикациясы өрісі.
- Пайдаланудың қалыпты (жасыл түсті) және авариялық (қызыл түсті) режимдерін индикациялауға арналған бақылаушы жарық диодтары.



TM02 8513 0304

18-сур. Үш фазалы Hydro Multi-E басқару панелі

11.4.1 Берілген мәнді баптау

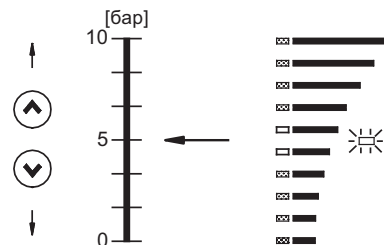
Қажетті берілген мәнді орнату үшін ⤴ немесе ⤵ түймесін басу керек.

Басқару панелінің индикация өрісінде орнатылатын берілген мәнге сәйкес индикатор жанады.

11.4.2 Тұрақты қысым кезіндегі Hydro Multi-E жұмыс режимі

19-суретте индикация өрісінде 5 және 6 индикаторлардың жанғаны көрсетілген. Бұл индикаторлар датчиктің 0-ден 10 бар дейінгі өлшем диапазонындағы 5 бар таңдалған берілген мәнді көрсетеді.



Орнатылатын мәндердің диапазоны датчиктің өлшем диапазонына сәйкес келеді (датчиктегі фирмалық тақтаны қараңыз).




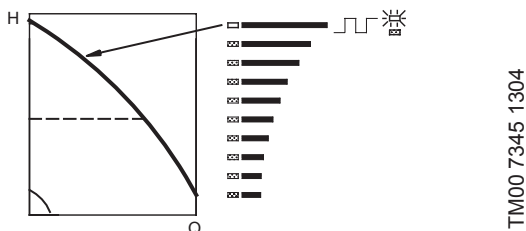
TM03 0236 4604

19-сур. Берілген мән 5 бар

11.4.3 Мейілінше жоғары сипаттамаларға сәйкес жұмыс режимін баптау

Hydro Multi-E мейілінше жоғары сипаттамада пайдалану режиміне ауысу үшін (жарық индикациясы өрісінің ең жоғарғы жарық диоды жыпылықтайды),  түймесін басыңыз және осы кезде ұстап тұрыңыз. Өрістің жоғарғы жарық диоды жанған кезде  түймесін тағы 3 секунд басып қалпында ұстап тұру қажет, индикация өрісіндегі жарық диоды жыпылықтауды бастамас бұрын.


Кейін қарай қайту үшін,  түймесін басып, реттелетін параметрдің қажетті берілген мәні жанғанға дейін, ұстап тұру керек.



20-сур. Мейілінше жоғары сипаттама

11.4.4 Іске қосу/тоқтату

Hydro Multi-E іске қосу үшін,  түймесін басып, қажетті орнатылатын мәнге сәйкес келетін индикатор жанғанға дейін, сол күйде басып ұстап тұрыңыз.

Hydro Multi-E тоқтату үшін  түймесін басып, жарық индикациясы өрісіндегі соңғы индикатор сөнгенге дейін және жасыл түсті бақылаушы жарық диоды жарқ ете қалғанға дейін, сол күйде басып ұстап тұрыңыз.

Ескертпе: Hydro Multi-E қысымды жоғарылату қондырғысы Grundfos GO арнайы байланыс (мобильді интерфейс - МИ) және бағдарламалық қамтамасыз ету құрылғысының көмегімен де бапталып басқарыла алады.

Grundfos GO арқылы бұл жабдықтарды баптау бойынша нұсқаулар бұл Нұсқаулықта сипатталмаған. Баптаулар сипаттамасы Grundfos GO өзінің бағдарламалық қамтамасыздандыруында келтірілген.

11.5 Сандық сигналдың кіруі

Hydro Multi-E ақаулықтың сыртқы сандық сигналына арналған кірумен жабдықталған. Бұл кіру ақаулықтың сыртқы сандық сигналымен жұмыс істеу үшін, алдын ала орнатылған және түйісулер тұйықталған кезде, ол жұмыс күйінде болады.

Функциональды диаграмма: сандық функцияның кіруі



Егер сандық сигналдың кіруі 10 секундтан артық жұмыс күйінде болатын болса, Hydro Multi-E «сыртқы ақаулар» себептерімен тоқтатылады.

Сандық сигналдың кіруі құрғақ жұмыс істеуден қорғану үшін қолданылады.

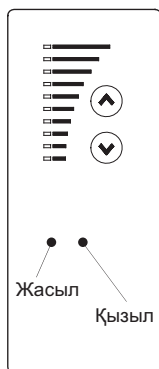
11.6 Байланыс шинасы арқылы сигнализация

Hydro Multi-E үшін RS-485 ретті интерфейс кіруі арқылы деректермен сырттай алмасуды жүргізу мүмкіндігі бар. Байланыс үшін үй ішіндегі коммуникацияларды басқару жүйесіне немесе басқарудың басқа сыртқы құрылғыларына қосылуға мүмкіндік беретін GENbus байланыс шинасына арналған Grundfos деректермен алмасу протоколы қолданылады.

Grundfos CIU байланыс интерфейсі немесе үшінші жақтың шлюзі шлюз бола алады, CIU құрылғылары жәйлі толық мәліметті www.grundfos.com сайтында немесе Grundfos-тан алуға болады.

11.7 Жарық индикациясы жүйесінің жарық диодтары және сигнализация жүйесінің релелері

Hydro Multi-E пайдалану жағдайы басқару панеліндегі жарық индикациясы жүйесінің жасыл және қызыл түсті жарық диодтарының көмегімен қаралады, 21-сур. қар.



21-сур. Үш фазалы сорғылардың басқару панеліндегі жарық индикаторлары

Hydro Multi-E потенциалдан бос кіріктірілген реле арқылы берілетін сигналдың шығуымен жабдықталған.

Төменде келтірілген кестеде реле сигнализациясының және жарық индикациясы жүйесінің екі жарық диодының функциялары ұсынылған:

Қателік индикациясын түсіру

Қателік индикациясы (қызыл түсті жарық диоды) қателік шеттетілісімен, автоматты түрде түсіріледі.

Индикацияның жарық диодтары		Сигнализация жүйесінің релесі мына режимде жұмыс істейді:			Сипаты
Іркіліс (қызыл)	Жұмыс (жасыл)	Іркілістер	Жұмыстар	Жұмысқа дайындықтар	
Ажырату	Ажырату				Электр қорегі ажыратылған.
Ажырату	Үнемі жанып тұрады				Hydro Multi-E пайдаланыста.
Ажырату	Жыпылықтап тұрады				Hydro Multi-E басқару панелінде немесе GENIbus байланыс шинасы арқылы ажыратуға бұйрық берілді.
Үнемі жанып тұрады	Ажырату				Hydro Multi-E іркіліс салдарынан тоқтатылған және қайтадан іске қосылуға талпынатын болады. «Датчик сигналы рұқсат етілген мәннен тысқары жерде» болған жағдайда, Hydro Multi-E тоқтатылады, ал ақаулық индикаторын, сигналдың датчигі рұқсат етілген диапазонның шегінде болмайынша, түсіруге болмайды.
Үнемі жанып тұрады	Үнемі жанып тұрады				Hydro Multi-E қондырғысы әлі жұмыс істеп тұр, бірақ бір немесе екі сорғы ақаулы. Қателік жойылған кезде, қателік автоматты түрде түсіріледі.
Үнемі жанып тұрады	Жыпылықтап тұрады				Hydro Multi-E басқару панелінде немесе GENIbus байланыс шинасы арқылы ажыратуға бұйрық берілді, бірақ бір немесе екі сорғы ақаулы.

11.8 Оқшаулауды тесілмеуіне сынау

Назар
аударыңыз

Оқшаулаудың жабдықты тесуіне сынақ жүргізуге тыйым салынады, өйткені бұл жабдықтың ішіндегі электрониканың істен шығуына әкеліп соғуы мүмкін.

11.9 Құрғақ айналымнан қорғау

Hydro Multi-E қондырғысы стандартты орындалымында құрғақ айналыстан қорғау үшін қызмет ететін реттелетін қысым релесімен жабдықталған. Қысым релесі сорып алатын құбырға орнатылады.

Егер сорып алу қысымы төменгі қайта қосу нүктесінен төмен болса, жүйе іске қосылмайды.

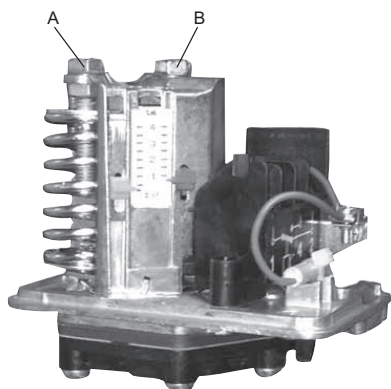
Нұсқау

Егер қысым релесі сорып алудың тым төмен қысымы салдарынан жүйені жұмыс істеу кезінде тоқтатса, бұндай қысым жүйенің қайта қосылғанына дейін, қайта қосудың жоғарғы нүктесінің берілген мәнінен асатын мәнге дейін көтерілуі тиіс.

Қажет болған жағдайда А бұрандасын бұрап қайта қосудың төменгі нүктесін баптаңыз және қайта қосудың жоғарғы нүктесін оның мәні қайта қосудың төменгі нүктесінен жоғары болатындай қылып, В бұрандасын бұрап реттеңіз. 22-сур. қар.

Нұсқау

Қайта қосудың төменгі нүктесі сорып алудың мейілінше төмен қысымынан төмен болмауы тиіс.



TM05 8436 2313

22-сур. Қайтақосу нүктелерін реттеу

Жабдықты пайдалану және баптау бойынша қосымша нұсқаулар Қысқаша нұсқаулықта келтірілген (Quick Guide).

12. Техникалық қызмет көрсету



Ескертпе

Hydro Multi-E техникалық қызмет көрсету жұмыстарын бастамас бұрын оны жұмысты бастағанға дейін, 5 минут бұрын міндетті түрде электр желісінен ажыратыңыз және жабдықтың абайсызда қосылып кететінін болдырмайтын шараларды қолданыңыз.

12.1 Сорғылар

Сорғылардың мойынтіректері мен біліктің тығыздағыштары техникалық қызмет көрсетуді қажет етпейді.

Егер ұзақ уақыт тоқтап тұрған кезде, CR(I)E сорғысынан айдалатын сұйықтықты ағызып жіберу қажеттігі туындайтын болса, муфта мен сорғының бас жақ бөлігі аралығындағы біліктің бетіне силиконды майдың тамшыларын шашырату үшін, муфтаның қаптамаларының біреуін ағытып алу қажет – бұл білік тығыздағышының бетінің жабысып қалуынан қорғайды.

12.2 Электр қозғалтқыштар

Электр қозғалтқышты және электронды блокты лайықты түрде салқындатуды қамтамасыз ету үшін, электр қозғалтқыштың салқындату жүйесінің желдеткіші мен қалақтары жарты жылда бір рет кірден тазартылып отыруы тиіс.

12.2.1 Электр қозғалтқыштың мойынтіректері

Қуаттылығы 5,5 кВт дейінгі электр қозғалтқыштар техникалық қызмет көрсетуді қажет етпейді.

CR(I)E сорғылары: Маусымдық пайдалану жағдайында (электр қозғалтқыш жылына 6 айдан артық тоқтап тұрады) Hydro Multi-E ажыратулы тұрған кезде, электр қозғалтқыштың мойынтіректерінің майлауын айырбастау ұсынылады.

12.3 Басқару шкафы және сақтандырғыштар блогы

Басқару шкафы және сақтандырғыштар блогы техникалық қызмет көрсетуді қажет етпейді. Олар құрғақ жерде, таза күйінде ұсталуы тиіс.

Бұйым барлық қызмет атқару мерзімінде кезеңдік диагностика жасауды қажет етпейді.

13. Істен шығару

Hydro Multi-E қондырғысын ажырату үшін, басқару шкафындағы немесе сақтандырғыштар блогындағы негізгі желілік ажыратқышты ағытыңыз.



Ескертпе

Негізгі желілік ажыратқышқа қарсы тұрған шығуларда кернеу болады.

Әр сорғы өзінің жеке ажыратқышы арқылы бөлек өшіріледі.

14. Төмен температуралардан қорғау

Егер сорғылар қысқы кезеңде пайдаланылатын болса, суық температураның әсерінен зақымдануды болдырмау үшін, олардың ішіндегі айдалатын сұйықтықты ағызып жіберу керек.

Сорғыдан айдалатын сұйықтықты ағызып жіберу үшін, сорғының бас жақ бөлігіндегі желдеткіш саңылауының бұрандасын түсіріп және оның негізіндегі ағызу саңылауының бұрандалы тығынын бұрап ағытып алу керек.

Сорғыны келесі пайдаланысқа енгізгенге дейін ағызу саңылауының бұрандалы тығынын бұрамаңыз және желдеткіш саңылауының бұрандасын қатайтып тартпаңыз.

15. Техникалық сипаттамалар

Қоршаған ортаның температурасы

Қоршаған ортаның температурасы 0 ден +40 °С дейін өзгеруі мүмкін, электр қозғалтқыш бұндай жағдайда толық жүктемеде жұмыс істей алады. Егер қоршаған ортаның температурасы +40 °С жоғары болатын болса, немесе электр қозғалтқыш теңіз деңгейінен 1000 метр деңгейде жұмыс істейтін болса, сорғының электр қозғалтқышының (P2) қуаттылығы төмендетілуі тиіс.

Айдалатын сұйықтықтың температурасы

+5 °С тен +60 °С дейін.

Сақтау/тасымалдау температурасы

-30 °С дан +60 °С дейін.

Ауаның тиісті ылғалдылығы

Мейілінше жоғарғысы 95 %.

Мейілінше жоғары жұмыс қысымы

Hydro Multi-E арналған мейілінше жоғары қысым 10 бар құрайды.

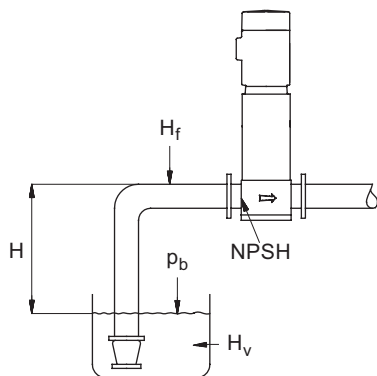
Бірақ келесі сорғылар үшін мейілінше жоғары қысым 16 бар құрайды:

- CME-I 5-6
- CME-I 5-8
- CR(I)E 3-15
- CR(I)E 5-16
- CR(I)E 10-9
- CR(I)E 15-7.

Тіреуіштің мейілінше төмен қысымы

Назар аударыңыз

CME сорғылары бар Hydro Multi-E қондырғысы үшін іске қосу және жұмыс істеу кезінде тіреуіші болуы қажет.



TM02 0118 3800

23-сур. Тіреуіштің мейілінше төмен қысымын есептеуге арналған параметрлер

Тіреуіштің мейілінше төмен қысымы «Н» сұйықтық метрлерде, сорғыдағы кавитация қауіптілігін жоюға қажетті былай есептеледі:

$$H = p_b \times 10,2 - NPSH - H_f - H_v - H_s$$

p_b = Барометрлік қысым бармен көрсетілген. (1 бар. тең қабылдануы мүмкін) Жабық жүйелерде p барда көрсетілген жүйедегі қысымды көрсетеді.

$NPSH$ = Сорып алушы келте құбырдың астындағы сұйықтықтың баған биіктігі, су бағанының метрлерімен есептеледі. (Сорғының мейілінше жоғары беруі кезінде қысық $NPSH$ (1 Қосымшадан қар.) бойынша айқындалады).

H_f = Сорғының мейілінше жоғары беруі кезіндегі сорып алу магистраліндегі үйкеліс шығындары.

H_v = Су бағанының метріндегі қою будың қысымы, 15. Техникалық сипаттамалар қар.

t_m = жұмыс сұйықтығының температурасы.

H_s = Аз дегенде 0,5 метрді құрайтын, сенімділік қоры.

«Н» есепті тегеуріннің мәні оң болған жағдайда, сорғы су бағанында «Н» м. мейілінше жоғарғы биіктікте жұмыс істей алады.

«Н» есепті тегеуріннің мәні теріс болған жағдайда, су бағанында «Н» м мейілінше аз тіреуіш қажет. «Н» тегеурінінің есепті мәні сорғының барлық жұмыс уақыты бойы өзгермей ұсталуы тиіс.

Мысал

$p_b = 1$ бар.

Сорғы типі: CRE 15, 50 Гц.

Шығын: 15 м³/сағ.

$NPSH$ (1 Қосымшадан): 1,2 су бағ.

$H_f = 3,0$ м ағын су.

Айдалатын ортаның температурасы: +60 °С.

H_v : 2,1 су бағанының метрі.

$H = p_b \times 10,2 - NPSH - H_f - H_v - H_s$ [су бағанының метрлерінде].

$H = 1 \times 10,2 - 1,2 - 3,0 - 2,1 - 0,5 = 2,8$ су бағанының метрлерінде.

Бұл әрбір сорғы 2,8 метр биіктіктен сұйықтық соруы тиістігін білдіреді.

Барға ауыстырып есептегендегі қысым: $2,8 \times 0,0981 = 0,27$.

кПа ауыстырып есептегендегі қысым: $2,8 \times 9,81 = 27,4$.

Тіреуіштің мейілінше жоғары қысымы

Тіреуіштің мейілінше жоғары қысымы 8 бардан аспауы тиіс.

Бірақ шын мәнісінде тіреуіш қысымы+шығудағы ысырма жабық тұрған кездегі сорғының қысымы (нөлдік берілі кезінде) мейілінше жоғарғы жымыс қысымынан артпау керек.

Мейілінше аз шығын

Қызып кетуді болдырмау үшін, бір сорғының номиналды шығынынан 10 % төмен шығын кезінде сорғы пайдаланылмауы керек.

Нұсқау

Сорғы нөлдік берілуде жұмыс істемейуі тиіс.

Іске қосу/тоқтату

Қорек желісінен қосылу/ажыратылу саны сағатына 4 реттен аспауы тиіс.

Hydro Multi-E қорек желісіне қосқан кезде, қондырғы 5 секундтан кейін жұмыс істеуді бастайды.

Мембраналы тегеурінді гидробак

Мембраналы тегеурінді гидробак қысымының орнатылатын мәні – 0,7 x уставка.

Дайындаушы-зауыттың уставкасы – 0,5 x мейілінше жоғары қысым, Hydro Multi-E бойынша нұсқаулықта сипатталған жағдайларды қоспағанда.

Егер қондырғылар өзгертін болса, мембраналы тегеурінді гидробактың орнатылатын қысымы тиімді жұмысты қамтамасыз ету үшін өзгеруі тиіс.

Гидробактың орнатылатын қысымы келесі түрде есептеледі:

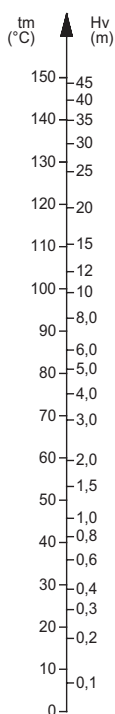
Орнатылатын қысым = 0,7 x орнатылым.

Нұсқау

Орнатылған қысым төменгі қысымды жүйеде өлшенуі тиіс.

Гидробактағы алдын ала қысымды орнату үшін, азот тотығын пайдалану ұсынылады.

Қоюланған булар қысымы



ТМ00 3037 3493

Үш фазалы электр қозғалтқышы бар Hydro Multi-E техникалық деректері

Қорек кернеуі

3 x 380-480 В ±10 %, 50/60 Гц, РЕ (қорғанышты жерге тұйықталуымен).

Кабель: 6-10 мм².

Техникалық деректері бар тақташаны қара.

Ұсынылатын сақтандырғыштар

Қуаттылығы 1,5 тен 5,5 кВт дейін электр қозғалтқыштар үшін: м.ж. 16 А.

Тез әсерлі және инерциялы әсерлі стандартты сақтандырғыштар қолданылуы мүмкін.

Жерге жылыстайтын ток

Электр қозғалтқыштың қуаттылығы [кВт]	Қондырғыдағы сорғылар саны	Жерге жылыстайтын ток [мА]
3,0	2	< 7
(қорек кернеуі < 460 В)	3	< 10,5
3,0	2	< 10
(қорек кернеуі > 460 В)	3	< 15
4,0 - 5,5	2	< 10
	3	< 15
5,5, 4-полюсті	2	< 20
	3	< 30
7,5, 4-полюсті	2	< 30
	3	< 35

Кірулер/Шығулар

Сандық кіру

Сыртқы потенциалсыз қайтақосқыш ҚОСУ-АЖЫРАТУ.

Кернеу: тұрақты токтың 5 В.

Ток: < 5 мА.

Экрандалған кабель: 0,5-1,5 мм².

Датчиктің сигналдары

- Кернеу сигналы
Кернеуі 0-10 В, R_i > 50 кОм тұрақты ток (кіріктірілген қорек кернеуі көзі арқылы).
Кернеудің мейілінше жоғары сигналы кезіндегі рұқсат етілген: +0 % / -3 %.
Экрандалған кабель: 0,5-1,5 мм².
Кабельдің мейілінше үлкен ұзындығы 500 м.
- Ток сигналы
Тұрақты ток 0-20/4-20 мА, R_i = 175 Ом.
Рұқсат: +0 % / -3 % макс. ток сигналында.
Экрандалған кабель: 0,5-1,5 мм².
Кабелдің макс. ұзындығы: 500 м.
- Датчиктердің қорек кернеуі:
Тұрақты токтыкі +24 В, мейілінше жоғарғысы 40 мА.

Сигнализация жүйесінің шығуы

Потенциалсыз коммутациялау түйісуі.

Түйісудің мейілінше жоғары жүктелімі: 250 В ауыспалы токтыкі, 2 А.

Түйісудің мейілінше төмен жүктелімі: 5 В тұрақты токтыкі, 10 мА.

Экрандалған кабель: 0,5-2,5 мм².

Кабельдің мейілінше үлкен ұзындығы: 500 м.

Байланыс шинасын қосу

Grundfos шинасының протоколы, GENIbus протоколы, RS-485.

Экрандалған үш тармақты кабель: 0,5-1,5 мм².

Кабельдің мейілінше үлкен ұзындығы: 500 м.

Басқада техникалық деректер

ЭМУ (электромагнитті үйлесімдік)

Тұрғын үй-жайлар - шексіз пайдалану, 51318.11 МемСТ Р сәйкес, Б класы, 1 топ.

Өндірістік үй-жайлар - шексіз пайдалану, 51318.11 МемСТ Р сәйкес, А класы, 1 топ.

Қосымша ақпарат алу үшін, Grundfos компаниясына жүгініңіз.

Қорғаныш дәрежесі

Стандартты: IP54

Оқшаулау сыныбы

F.

Қоршаған ортаның температурасы:

- Жұмыс уақытында: 0 °С ден +40 °С дейін.
- Сақтау және тасымалдау кезінде: -30 °С дан +60 °С дейін.

Ауаның тиісті ылғалдылығы

Мейілінше жоғарысы 95 %.

Дыбыстық қысымның деңгейі

Үш фазалы сорғылары бар Hydro Multi-E

Электр қозғалтқыштың қуаттылығы [кВт]	Қондырғыдағы сорғылар саны		Дыбыстық қысымның деңгейі [дБ(А)]
	2	3	
3,0	•		67
		•	69
4,0	•		71
		•	73
5,5	•		71
		•	73
7,5	•		71
		•	73

Сақтандырғыш клапандар жұмыс істеп тұрған кезде, ыдыстағы қысымның шамадан артуына жол берілмейді.

16. Ақаулықтың алдын алу және жою

**Ескертпе**

Hydro Multi-E ақауларын іздеуді бастамас бұрын оны бұған дейін 5 минут бұрын міндетті түрде электр желісінен ажыратыңыз және жабдықтың абайсызда қосылып кететінін болдырмайтын шараларды қолданыңыз.

Ақау	Себебі	Жою
1. Іске қосар кезде электр қозғалтқыш жұмыс істемейді.	a) Қысымның ағымдағы мәні орнатылған мәнге тең немесе одан артады.	Қысым құлағанша күте тұру керек немесе Hydro Multi-E іске қосылатындығын тексеру үшін, оны Hydro Multi-E тегеурінді желіінде төмендету керек.
	b) Электр қорегінің іркілістері.	Электр қорегін қосу.
	c) Ажыратқыш ағытылады.	Ақауды шеттеу және ажыратқышты қосу.
	d) Электр қозғалтқышқа кіріктірілген қорғаныш іске қосылды.	Grundfos компаниясына жүгініңіз.
	e) Ажыратқыштың ақауы.	Автоматты ажыратқышты айырбастау.
	f) Электр қозғалтқыштың ақауы.	Электр қозғалтқышты жөндеу немесе айырбастау.
	g) Қысым датчигінің ақауы. – Қысым датчигі істен шықты. – Кабельдің зақымдалуы немесе қысқа тұйықталуы.	Қысым датчигін айырбастау. 0-20 мА немесе 4-20 мА сигналдарының шығуы бар датчиктер Hydro Multi-E бақыланады. Кабельді жөндеу немесе айырбастау.
2. Электр қозғалтқыш іске қосылады, бірақ осыдан кейін бірден тоқтайды. Пайдалану қысымы қамтамасыз етілмейді.	a) Құрғақтай жұмыс істеу немесе сорып алудың қысымының жоқтығы.	Hydro Multi-E судың берілуін тексеру. Сорып алу қысымын қажетті мәнге дейін көтергеннен кейін сорғының қайталап іске қосылуы 15 секундтан кейін болады.
3. Hydro Multi-E тоқтап қалды және жұмысын жаңғырта алмайды.	a) Қысым датчигінің ақаулығы. – Қысым датчигі істен шықты. – Кабельдің зақымдануы немесе қысқаша тұйықталуы.	Қысым датчигін айырбастау. 0-20 мА немесе 4-20 мА сигналдарының шығуы бар датчиктер Hydro Multi-E бақыланады. Кабельді жөндеу немесе айырбастау.
	b) Басқару блогының ақаулығы. – 1 сорғыда электр қорегі ажыратылған. – Басқару блогы ақаулы.	Электр қорегін қосу. 1 сорғыда клеммалы қорапты айырбастау. Grundfos компаниясына жүгініңіз.
4. Hydro Multi-E суды тұрақсыз беруді (тұтынудың өте төмен деңгейіне жатады).	a) Сорып алудың қысымы тым төмен.	Сорып алатын құбырды/сорғыны және торша қабылдау сүзгісін, егер ондай болса, тексеру.
	b) Сорып алатын құбыр/сорғылар жартылай балшықпен бітелген.	Сорып алатын құбырды/сорғыны тазалау.
	c) Сорғылар ауа сорады.	Сорып алатын құбырда жылыстаудың жоқтығын тексеру.
	d) Қысым датчигінің ақаулығы.	Қысым датчигін айырбастау.
5. Сорғылар жұмыс істеуде, бірақ судың берілуі жоқ.	a) Сорып алатын құбыр/сорғылар балшықпен бітелген.	Сорып алатын құбырды/сорғыны тазалау.
	b) Кері клапан жабық күйінде блокталған.	Кері клапанды жуып шаю. Ол кедергісіз жылжуы тиіс.
	c) Сорып алатын құбырдың герметизациясының бұзылуы.	Сорып алатын құбырда жылыстаудың жоқтығын тексеру.
	d) Сорып алатын құбырға/сорғыларға ауа кіруі.	Сорғылардан ауаны шығару. Сорып алатын құбырда жылыстаудың жоқтығын тексеру.
6. Hydro Multi-E орнатылған мәнге жете алмайды.	a) Кабельдің зақымдануы немесе қысқа тұйықталуы (1 сорғы және 2/3 сорғының арасындағы GENIbus арқылы байланыс).	Кабельді жөндеу немесе айырбастау.
	b) 2 немесе 3 сорғылар жұмыс істемейді.	Электр қорегін сорғыға қосу және сорғының күйін тексеру.
7. Білік тығыздағышы арқылы ағу.	a) Білік тығыздағышының зақымдануы.	Біліктің тығыздағышын айырбастау.
	b) CR(1)E сорғылары: Сорғының білігі биіктігі бойынша дұрыс қойылмаған.	Сорғы білігінің күйін биіктігі бойынша реттеуді қайталау.
8. Шулар.	a) Сорғылардағы кавитация.	Сорып алатын құбырды/сорғыны және торша қабылдау сүзгісін, егер ондай болса, тазалау.
	b) CR(1)E сорғылары: Білік биіктігі бойынша дұрыс қойылмауының салдарынан (үйкеліс қарсыласуы) сорғылар еркін айнамайды.	Сорғы білігінің күйін биіктігі бойынша реттеуді қайталау. Hydro Multi-E бірге жеткізілетін, CR, CRI, CRN сорғыларына арналған құрастыру және пайдалану бойынша нұсқаулықты қараңыз.
9. Өте жиі қосу-ажырату.	a) Тегеурінді гидробактегі тіреуіш дұрыс таңдалмаған.	Тегеурінді гидробактегі тіреуішті тексеру.
	b) Іске қосу қысымы мен тоқтату арасындағы айырмашылық тым аз. Назар аударыңыз: Бұндай жағдай тек авариялы режим болған кезде ғана болуы мүмкін.	Әрбір қысым датчигіндегі қысым айырмасының берілген көлемін ұлғайту.

17. Бұйымды кәдеге жарату

Шекті күйдің негізгі өлшемдері болып табылатындар:

1. жөндеу немесе ауыстыру қарастырылмаған бір немесе бірнеше құрамдас бөліктердің істен шығуы;
2. пайдаланудың экономикалық тиімсіздігіне алып келетін жөндеуге және техникалық қызмет көрсетуге шығындардың ұлғаюы.

Аталған жабдық, сонымен қатар, тораптар мен бөлшектер экология саласында жергілікті заңнамалық талаптарға сәйкес жиналуы және кәдеге жаратылуы тиіс.

18. Дайындаушы. Қызметтік мерзімі

Дайындаушы:

Grundfos Holding A/S Концерні,
Poul Due Jensens Vej 7, DK-8850 Bjerringbro, Дания*

* нақты дайындаушы ел жабдықтың фирмалық тақтасасында көрсетілген.

Дайындаушымен өкілетті тұлға/Импорттаушы**:

«Грундфос Истра» ЖАҚ

143581, Мәскеу облысы, Истра ауданы,
Павло-Слободск а/к, Лешково ауылы, 188-үй

Орта Азия бойынша импорттаушы:

Грундфос Қазақстан ЖШС

Қазақстан Республикасы, 050010, Алматы қ.,
Көк-Төбе шағын ауданы, Қыз-Жібек көшесі, 7

** импорттық жабдыққа қатысты көрсетілді.

Ресейде дайындалған жабдық үшін:

Дайындаушы:

«Грундфос Истра» ЖАҚ

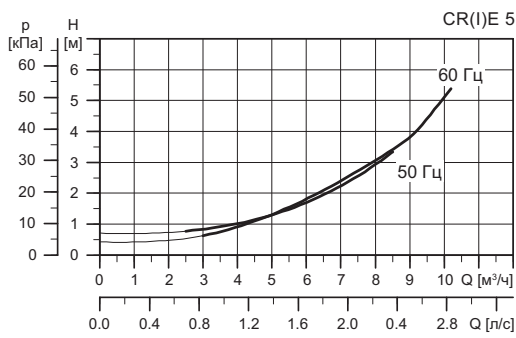
143581, Мәскеу облысы, Истра ауданы,
Павло-Слободск а/к, Лешково ауылы, 188-үй

Жабдықтың қызметтік мерзімі 10 жылды құрайды.

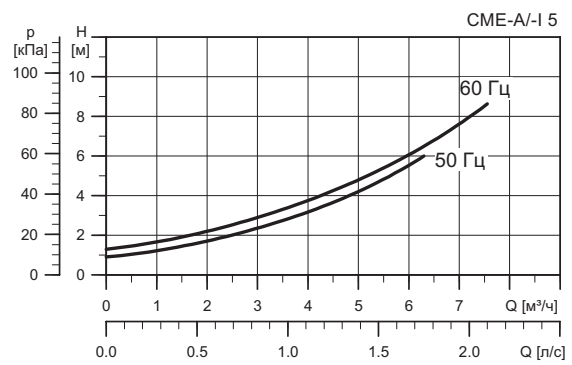
Техникалық өзгерістер болуы мүмкін.

Приложение 1

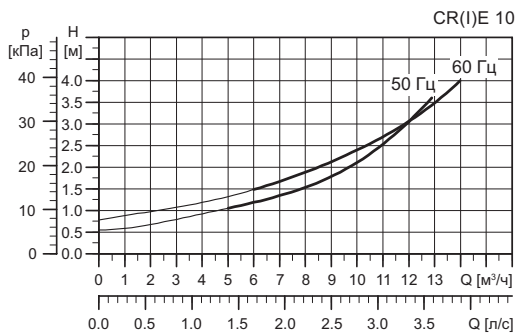
NPSH



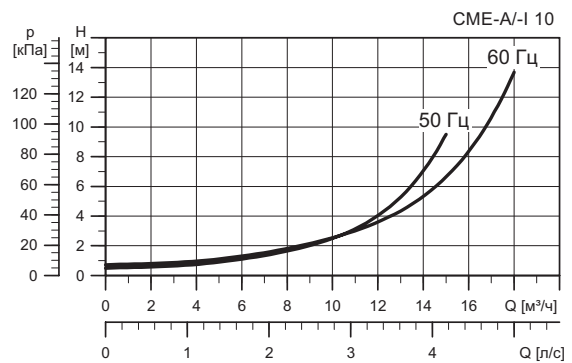
TM01 9884 1103



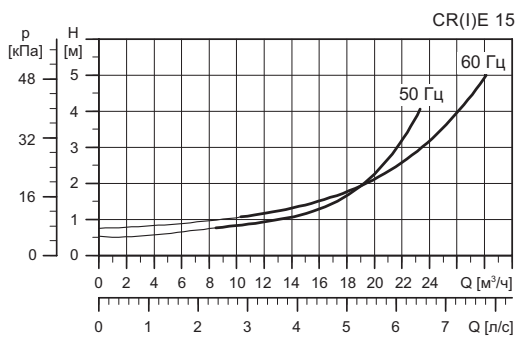
TM05 2004 4211



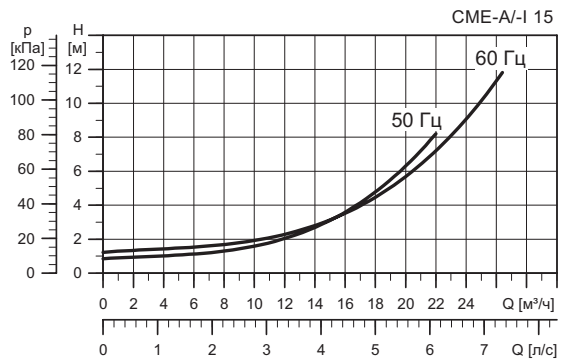
TM02 7125 2703



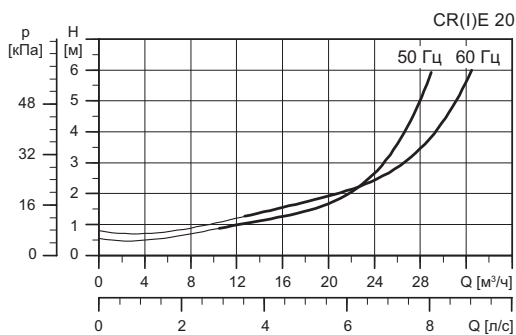
TM05 2005 4211



TM02 7126 2703



TM05 2006 4211



TM02 7127 2703

RU

Насосные установки Hydro Multi-E, изготовленные в России, сертифицированы на соответствие требованиям технических регламентов Таможенного союза «О безопасности машин и оборудования» (ТР ТС 010/2011), «О безопасности низковольтного оборудования» (ТР ТС 004/2011), «Электромагнитная совместимость технических средств» (ТР ТС 020/2011).

Сертификат соответствия:

№ ТС RU C-RU.АИ30.В.00638 срок действия до 26.03.2019 г.

Насосные установки изготовлены в соответствии с ТУ 3631-002-59379130-2005.

Выдан органом по сертификации продукции «ИВАНОВО-СЕРТИФИКАТ» ООО «Ивановский Фонд Сертификации», аттестат аккредитации № РОСС RU.0001.11АИ30 от 20.06.2014 г., выдан Федеральной службой по аккредитации; адрес: 153032, Российская Федерация, Ивановская обл., г. Иваново, ул. Станкостроителей, дом 1; телефон: (4932) 23-97-48, факс: (4932) 23-97-48.



Насосные установки Hydro Multi-E сертифицированы на соответствие требованиям технических регламентов Таможенного союза «О безопасности машин и оборудования» (ТР ТС 010/2011), «О безопасности низковольтного оборудования» (ТР ТС 004/2011), «Электромагнитная совместимость технических средств» (ТР ТС 020/2011).

Сертификат соответствия:

№ ТС RU C-DK.АИ30.В.01172, срок действия до 08.12.2019 г.

Выдан органом по сертификации продукции «ИВАНОВО-СЕРТИФИКАТ» ООО «Ивановский Фонд Сертификации», аттестат аккредитации № РОСС RU.0001.11АИ30 от 20.06.2014 г., выдан Федеральной службой по аккредитации; адрес: 153032, Российская Федерация, Ивановская обл., г. Иваново, ул. Станкостроителей, дом 1; телефон: (4932) 23-97-48, факс: (4932) 23-97-48.



Истра, 9 декабря 2014 г.

KZ

Ресейде жасалған Hydro Multi-E сорғылық қондырғысы Кеден Одағының «Машиналар және жабдықтар қауіпсіздігі туралы» (ТР ТС 010/2011) «Төмен вольтты жабдықтардың қауіпсіздігі туралы» (ТР ТС 004/2011), «Техникалық заттардың электрлі магниттік сәйкестілігі» (ТР ТС 020/2011) техникалық регламенттерінің талаптарына сәйкестілігі сертификатталды.

Сәйкестік сертификаты:

№ ТС RU C-RU.АИ30.В.00638 жарамдылық мерзімі 26.03.2019 жылға дейін.

Сорғы қондырғысы 3631-002-59379130-2005 ТТ-на сәйкес дайындалды.

«Сертификаттың Иванов Қоры» ЖШҚ «ИВАНОВО-СЕРТИФИКАТ» сертификация бойынша органымен берілген, 20.06.2014 жылдан № РОСС RU.0001.11АИ30 аккредитациясының аттестаты, аккредитация бойынша Федералды қызметпен берілген, мекен-жай: 153032, Ресей Федерациясы, Ивановск обл., Иваново қ., Станкостроитель көш., 1-үй; телефон: (4932) 23-97-48, факс: (4932) 23-97-48.

Hydro Multi-E сорғылық қондырғысы Кеден Одағының «Машиналар және жабдықтар қауіпсіздігі туралы» (ТР ТС 010/2011) «Төмен вольтты жабдықтардың қауіпсіздігі туралы» (ТР ТС 004/2011), «Техникалық құралдардың электрлі магниттік сәйкестілігі» (ТР ТС 020/2011), техникалық регламенттерінің талаптарына сәйкестілігі сертификатталды.

Сәйкестік сертификаты:

№ ТС RU C-DK.АИ30.В.01172 жарамдылық мерзімі 08.12.2019 жылға дейін.

«Сертификаттың Иванов Қоры» ЖШҚ «ИВАНОВО-СЕРТИФИКАТ» сертификация бойынша органымен берілген, 20.06.2014 жылдан № РОСС RU.0001.11АИ30 аккредитациясының аттестаты, аккредитация бойынша Федералды қызметпен берілген, мекен-жай: 153032, Ресей Федерациясы, Ивановск обл., Иваново қ., Станкостроитель көш., 1-үй; телефон: (4932) 23-97-48, факс: (4932) 23-97-48.

Касаткина В. В.
Руководитель отдела качества,
экологии и охраны труда
ООО Грундфос Истра, Россия
143581, Московская область,
Истринский район,
дер. Лешково, д.188

Российская Федерация

ООО Грундфос
111024, г. Москва,
Ул. Авиамоторная, д. 10, корп.2, 10 этаж,
офис XXV. Бизнес-центр «Авиаплаза»
Тел.: (+7) 495 564-88-00, 737-30-00
Факс: (+7) 495 564-88-11
E-mail:
grundfos.moscow@grundfos.com

Республика Беларусь

Филиал ООО Грундфос в Минске
220125, г. Минск,
ул. Шафарнянская, 11, оф. 56,
БЦ «Порт»
Тел.: +7 (375 17) 286-39-72/73
Факс: 7 (375 17) 286-39-71
E-mail:
minsk@grundfos.com

Республика Казахстан

Грундфос Казахстан ЖШС
Қазақстан Республикасы,
KZ-050010 Алматы қ.,
Кек-Тебе шағын ауданы,
Қыз-Жібек кешесі, 7
Тел.: (+7) 727 227-98-54
Факс: (+7) 727 239-65-70
E-mail:
kazakhstan@grundfos.com

98881640 0615

ECM: 1161572
