

MAGNA3

Исполнение с подключением питания к клеммам
внутри электронного блока

Сервисная инструкция



Перевод оригинального документа на английском языке

СОДЕРЖАНИЕ

	Стр.
1. Общая информация	2
1.1 Используемые условные обозначения и символы	2
2. Важная информация	3
3. Моменты затяжки	3
4. Смазочные материалы	3
5. Инструменты для проведения технического обслуживания и ремонта	3
6. Маркировка головной части насоса	4
7. Измерение сопротивления изоляции	4
8. Замена оборудования	4
8.1 Общие сведения	4
8.2 Замена передней крышки	4
8.3 Замена датчика и кабеля датчика	5
8.4 Замена кабеля датчика	5
8.5 Установка эквипотенциального монтажного провода	6
8.6 Замена блока управления	7
8.7 Замена головной части насоса	8
8.8 Положение насоса и хомута	8
8.9 Замена установки, оснащенной интерфейсным блоком управления CIU	8
9. Настройка насоса	9
9.1 Оборудование	9
9.2 Direct Connect (Прямое соединение с требуемым насосом)	11
10. Соединение через мобильное приложение Grundfos GO	12
11. Настройка сдвоенных насосов	14
12. Обнаружение и устранение неисправностей	15
12.1 Общие сведения	15
12.2 Индикация неисправностей	15
12.3 Плата блока питания	16
12.4 Плата управления	17
12.5 Сопротивление обмотки	17
13. GSC-файлы	18
13.1 Одинарные насосы, PN 6	18
13.2 Одинарные насосы, PN 10	18
13.3 Одинарные насосы, PN 16	19
13.4 Сдвоенные насосы, PN 6	19
13.5 Сдвоенные насосы, PN 10	20
13.6 Сдвоенные насосы, PN 16	20
14. Детализация	21
15. Утилизация изделия	21

1. Общая информация

1.1 Используемые условные обозначения и символы

**ОПАСНО**

Обозначает опасную ситуацию, которая в случае невозможности её предотвращения приведёт к смерти или получению серьёзной травмы.

**ПРЕДУПРЕЖДЕНИЕ**

Обозначает опасную ситуацию, которая в случае невозможности её предотвращения может привести к смерти или получению серьёзной травмы.

**ВНИМАНИЕ**

Обозначает опасную ситуацию, которая в случае невозможности её предотвращения может привести к получению травмы лёгкой или средней степени тяжести.

Текстовое описание, идущее вместе с тремя символами «ОПАСНО», «ПРЕДУПРЕЖДЕНИЕ» и «ВНИМАНИЕ», располагается следующим образом:

**СИГНАЛЬНОЕ СЛОВО****Описание угрозы**

Последствия игнорирования предупреждения.
- Действия по предотвращению угрозы.



Синий или серый круг с белым графическим символом означает, что необходимо предпринять меры для предотвращения опасности.



Несоблюдение настоящих инструкций может вызвать отказ или повреждение оборудования.



Советы и рекомендации по облегчению выполнения работ.



Перед началом обслуживания прочтите настоящий документ. Монтаж и обслуживание должны осуществляться в соответствии с местными нормами и принятыми правилами работы.

При монтаже соблюдайте технику безопасности и инструкции по эксплуатации продукта.

2. Важная информация

Позиции деталей (указанные цифрами) относятся к чертежам и ведомостям запасных частей. Буквенные номера позиций инструментов относятся к разделу 5. *Инструменты для проведения технического обслуживания и ремонта.*

Сервисное обслуживание электротехнической части выполняется только компанией Grundfos или в специальных сервисных центрах Grundfos.



Используйте средства индивидуальной защиты в случае, если есть риск соприкосновения с перекачиваемой жидкостью.

Соблюдайте местные нормы и правила.

Перед демонтажом

ОПАСНО

Поражение электрическим током

Смерть или серьезная травма.

- Убедитесь, что другие насосы или источники не подают жидкость через насос даже в случае его останова. В таком случае электродвигатель может начать работать как генератор и на клеммах появится опасное напряжение.



ОПАСНО

Поражение электрическим током

Смерть или серьезная травма.

- Перед началом работ с изделием отключите его от электросети минимум за 3 минуты до начала работ. Примите меры по предотвращению его случайного включения.



- Закройте запорную арматуру, если таковая имеется, и примите меры по предотвращению ее случайного открытия.
- Перед началом работы с продуктом дайте ему и перекачиваемой жидкости остыть.

Во время сборки

- Затяните болты и гайки в соответствии с разделом 3. *Моменты затяжки.*
- Нанесите смазку на уплотнительные кольца в соответствии с требованиями раздела 4. *Смазочные материалы.*

По завершении сборки

- Выполните следующие действия, если была произведена замена электронного оборудования:
 - Обновите файлы GSC.
 - Соедините сдвоенные насосы.
- Если были задействованы аналоговые или цифровые входы, релейный выход или коммуникационный SIM-модуль, то после обслуживания необходимо проверить связь с внешними устройствами.

3. Моменты затяжки

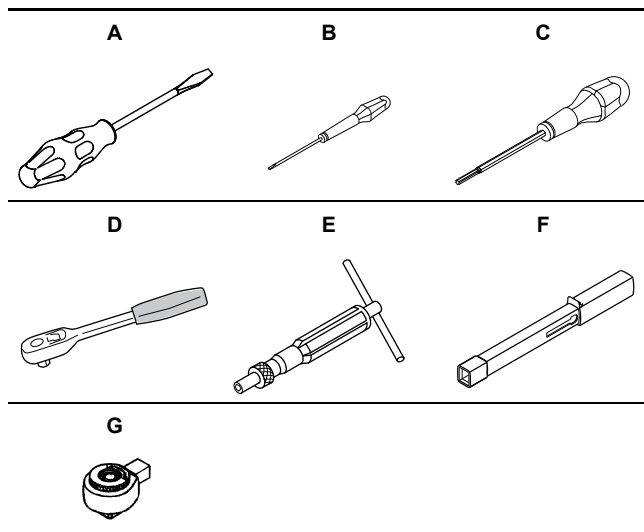
Поз.	Наименование	Тип	Размеры [мм]	Усилие затяжки [Нм]
18	Трубная заглушка		6 x 1/4"	13
92	Хомут		∅136, M6	8
159c		Tx10	8	0,6
159h		Tx20	8 x M4	1,0
163a		Tx30	95	8
163d	Винт с углублением под ключ Torx	Tx30	103	8
164a		Tx20	40	1,0
166b		Tx20	12 x M4	1,0
166c		Tx20	45 x M4	1,0
167a		Tx20	40	1,2

Поз.	Наименование	Тип	Размеры [мм]	Усилие затяжки [Нм]
215a	Трубная заглушка		6 x 1/4"	13
534a	Винт с углублением под ключ Torx	Tx25	10 x M5	5

4. Смазочные материалы

Поз.	Наименование	Кол-во [кг]	Номер продукта
163	Термопаста	0,2	00605284
301a	Rocol Sapphire Aqua-Sil	0,5	00RM2924
531a			

5. Инструменты для проведения технического обслуживания и ремонта



Поз.	Наименование	Для поз.	Дополнительная информация
A	Отвертка	Заглушка	Прямой шлиц, 8 мм
B	Отвертка	166f	Прямой шлиц, 3,5 мм
	Отвертка	159c	Torx 10
C	Отвертка	159h, 164, 166a, 166b, 166d, 167a	Torx 20
	Отвертка	534a	Torx 25
	Отвертка	163a, 163d	Torx 30
D	Гаечный ключ с храповиком	18, 92, 215a	6 мм
E	Динамометрическая отвертка	-	0,5 - 4 Нм
F + G	Динамометрический гаечный ключ	-	4-20 Нм

6. Маркировка головной части насоса

Необходимо установить головную часть в корпус насоса в правильном положении. Положение головной части насоса указано на фирменной табличке. См. рис. 1.

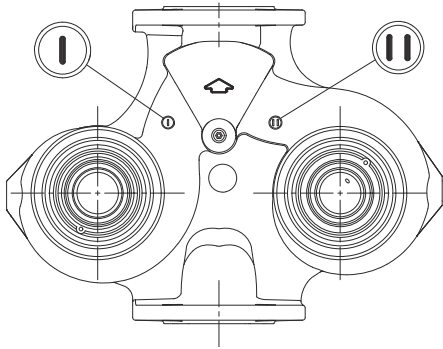
XXXXXXXXXXXXXXXXXXXXXXXXXX						
P/N:	XXXXXXX	IP XXX	TF XXX	I ₁ [A]	P ₁ [W]	MPa
S/N:	XXXXXXXX	EEl ≤ X.XX	Part X	Min. X.XX	XXXX	
PC:	XXXX	Made in Germany		Max. X.XX	XXXX	X.X
Model:	X					
Grundfos Holding A/S, DK - 8850 Bjerringbro, Denmark						



TM06 2673 4514

Рис. 1 Фирменная табличка с указанием положения головной части насоса

Положения головной части насоса на корпусе обозначены как I и II. См. рис. 2.



TM05 8690 2713

Рис. 2 Положение головных частей насоса I и II на корпусе проточной части насоса

7. Измерение сопротивления изоляции

ОПАСНО

Поражение электрическим током

Смерть или серьезная травма.

- Перед началом работ с изделием отключите его от электросети минимум за 3 минуты до начала работ. Примите меры по предотвращению его случайного включения.



Запрещается проводить измерения между клеммами L и N.

1. Отключите источник питания.
2. Ослабьте пять винтов (164a) и снимите переднюю крышку.
3. Отсоедините проводники L, N и защитное заземление.
4. Замкните клеммы L и N перемычкой.
5. Выполните измерение между клеммами L/N и защитным заземлением.
6. Снимите перемычку между клеммами L и N.
7. Подключите проводник заземления и проводники N и L к плате питания.
8. Установите переднюю крышку и затяните винты крест накрест.
9. Включите питание.

Максимальное испытательное напряжение	Максимальный ток утечки [mA]
1000 VAC / 1500 VDC	< 35

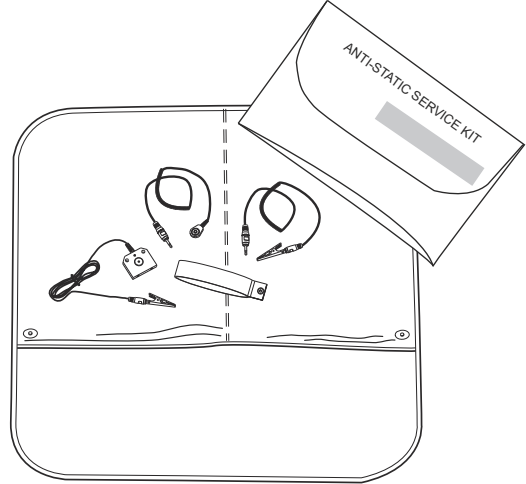
8. Замена оборудования

8.1 Общие сведения



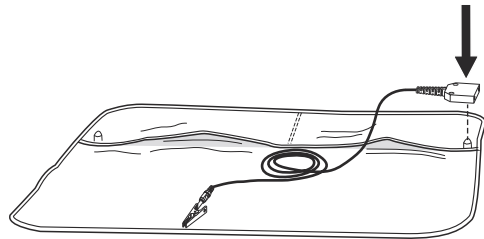
Во время работы с электронными компонентами всегда используйте антистатический сервисный комплект. Это поможет предотвратить повреждение компонентов статическим электричеством.

Все незащищенные компоненты необходимо размещать на антистатической ткани.



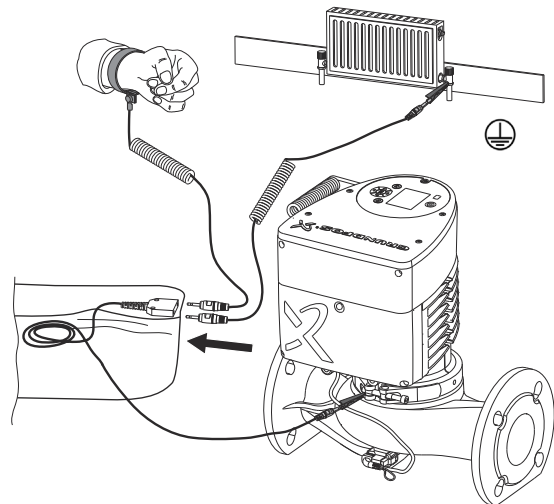
TM05 8838 2813

Рис. 3 Антистатический сервисный комплект



TM05 8771 2713

Рис. 4 Подключение кабеля заземления к антистатическому сервисному комплекту



TM05 8774 2713

Рис. 5 Подключение насоса к антистатическому сервисному комплекту

8.2 Замена передней крышки

1. Ослабьте пять винтов (164a) и снимите переднюю крышку.
2. Зачистите уплотнительную поверхность блока управления (163).
3. Установите переднюю крышку и затяните винты.

8.3 Замена датчика и кабеля датчика

ОПАСНО

Поражение электрическим током

Смерть или серьезная травма.
- Перед началом работ с оборудованием отключите его от электросети минимум за 3 минуты до начала работ. Примите меры по предотвращению его случайного включения.



ПРЕДУПРЕЖДЕНИЕ

Система под давлением

Смерть или серьезная травма.
- Перед демонтажом насоса нужно слить из системы жидкость или перекрыть запорные клапаны с обеих сторон насоса. Перекачиваемая жидкость может быть нагрета до температуры кипения и находиться под высоким давлением.



ВНИМАНИЕ

Горячая поверхность

Травма легкой или средней степени тяжести.
- Во время снятия винта убедитесь, что система не находится под давлением. Выливающаяся из насоса жидкость может быть очень горячей.



1. Отключите источник питания.
2. Ослабьте пять винтов (164а) и снимите переднюю крышку.
3. Ослабьте соединительную гайку (530а), чтобы высвободить кабель датчика. Снимите уплотнение кабеля (530). В это время не проворачивайте кабель датчика.
4. Отсоедините штекер кабеля датчика от платы управления (159) и аккуратно снимите кабель датчика с блока управления (163).
5. Отверните винт (534а) и потяните скобу вправо.
6. Снимите заземляющий провод и потяните зажим (534) вправо.
7. Держите датчик (531) с боков и аккуратно тяните, покачивая из стороны в сторону, чтобы извлечь из корпуса насоса (6).
8. Очистите отверстие для датчика ветошью и убедитесь, что в нем не осталось загрязнений.
9. Установите новый датчик и аккуратно вставьте его на место. Кабель датчика должен быть слева, наконечник датчика должен быть направлен вниз. См. рис. 6.
10. Установите скобу, задвигая справа налево.
11. Пропустите разъем датчика через отверстие в блоке управления и подключите к плате управления.
12. Установите гермоввод и затяните гайку. В это время не проворачивайте кабель датчика.
13. Установите переднюю крышку и затяните винты крест накрест.

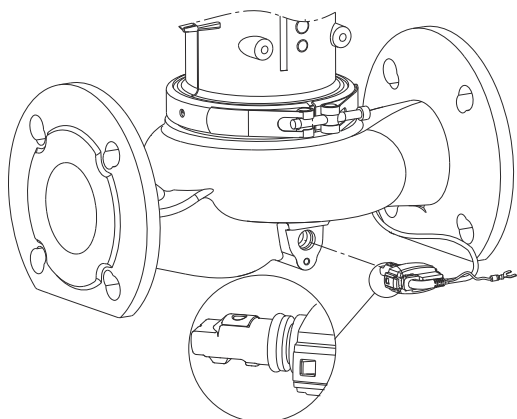


Рис. 6 Правильное положение датчика

TM05 4433 1514

8.4 Замена кабеля датчика

ОПАСНО

Поражение электрическим током

Смерть или серьезная травма.
- Перед началом работ с изделием отключите его от электросети минимум за 3 минуты до начала работ. Примите меры по предотвращению его случайного включения.



ПРЕДУПРЕЖДЕНИЕ

Система под давлением

Смерть или серьезная травма.
- Перед демонтажом насоса нужно слить из системы жидкость или перекрыть запорные клапаны с обеих сторон насоса. Перекачиваемая жидкость может быть нагрета до высокой температуры и находиться под высоким давлением.



ВНИМАНИЕ

Горячая поверхность

Травма легкой или средней степени тяжести.
- Ослабьте винт максимум на два оборота; не доставайте его. Перекачиваемая насосом жидкость может быть очень горячей и находиться под высоким давлением: опасность получения ожогов.



1. Отключите источник питания.
2. Ослабьте пять винтов (164а) и снимите переднюю крышку.
3. Ослабьте соединительную гайку (530а), чтобы высвободить кабель датчика.
4. Снимите гермоввод кабеля (530). В это время не проворачивайте кабель датчика.
5. Отсоедините штекер кабеля датчика от платы управления (159) и аккуратно вытащите кабель датчика из блока управления (163).
6. Ослабьте винт (534а) максимум на два оборота, чтобы снять заземляющий провод с кронштейна. См. рис. 7.
7. Затяните винт. См. рис. 8.
8. Разожмите стопорные зажимы сверху и снизу разъема датчика и отсоедините кабель датчика. См. рис. 8.

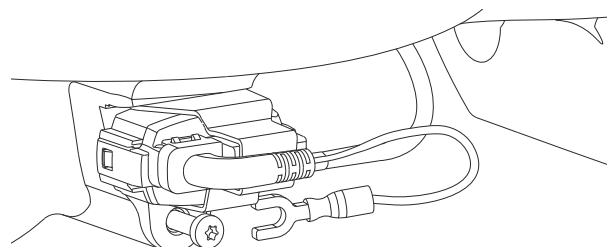


Рис. 7 Снятие заземляющего провода

TM05 5260 3512

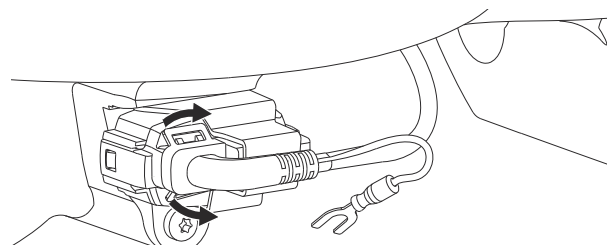


Рис. 8 Снятие кабеля датчика

TM05 5260 3512

9. Подключите новый кабель к датчику. См. рис. 9.

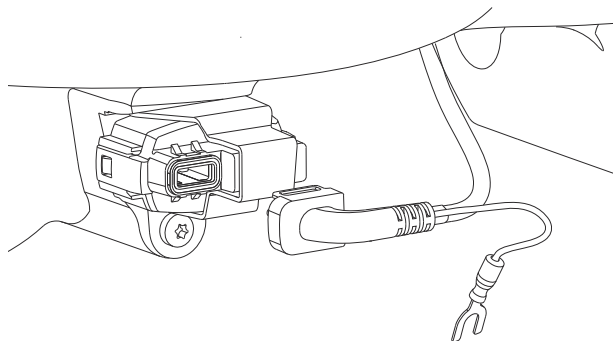


Рис. 9 Подключение кабеля датчика

TM05 5259 3512

10. Пропустите штекер датчика через блок управления и подключите к панели управления.
11. Установите уплотнение кабеля и затяните гайку. В это время не проворачивайте кабель датчика.
12. Установите переднюю крышку и затяните винты крест накрест. См. рис. 12.

8.5 Установка эквипотенциального монтажного провода

1. Снимите датчик.



Давление воды может вытолкнуть датчик.

2. Зачистите наждачной бумагой катафорезный грунт под кронштейном.
3. Отрежьте заземляющий провод от кабеля датчика.
4. Установите кронштейн датчика и закрепите винтом провод с петлевым соединителем прямо на зачищенной поверхности. См. рис. 10.

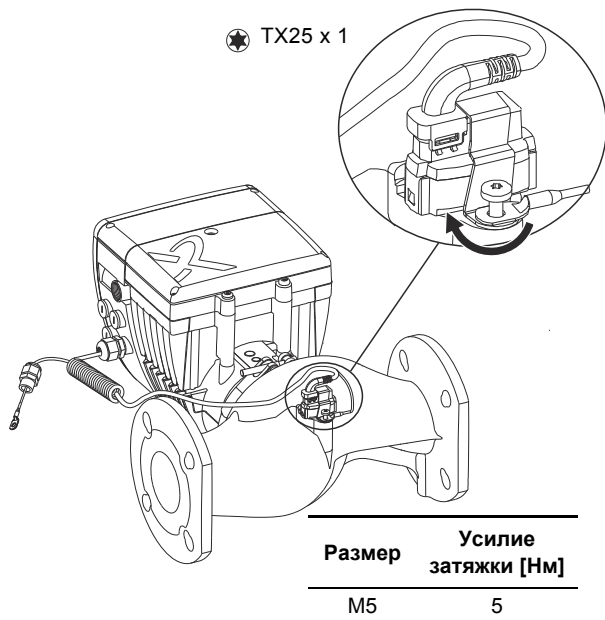


Рис. 10 Установка эквипотенциального монтажного провода

TM06 3723 1315

5. Прикрепите второй конец эквипотенциального провода к винтовой опоре СИМ-модуля в блоке управления. См. рис. 11.

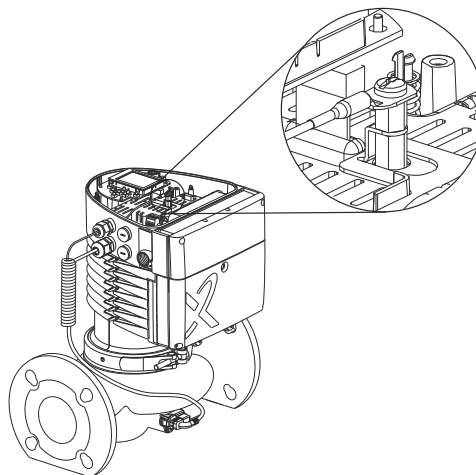


Рис. 11 MAGNA3 без дополнительного СИМ-модуля

TM06 3712 1215

6. Закройте переднюю крышку и затяните винты. См. рис. 12.

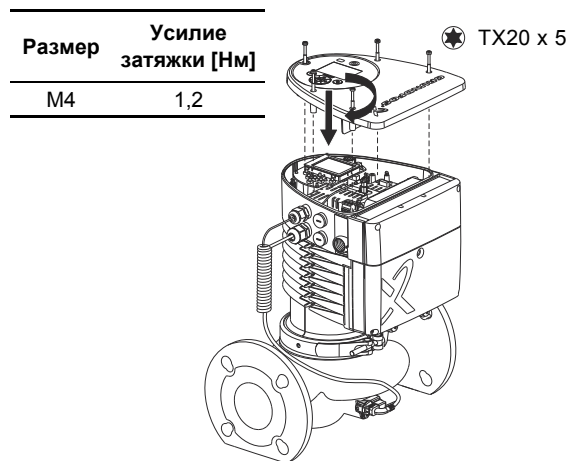


Рис. 12 Закройте переднюю крышку

TM06 3713 1215

8.6 Замена блока управления

Убедитесь, что новый блок управления того же размера и типа, что и подлежащий замене. См. рис. 13 и 14.

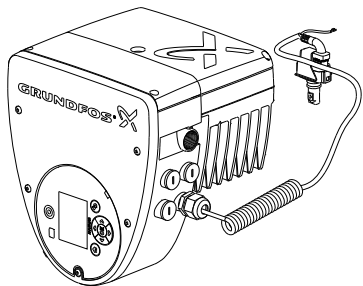


Рис. 13 Блок управления в сборе, средний

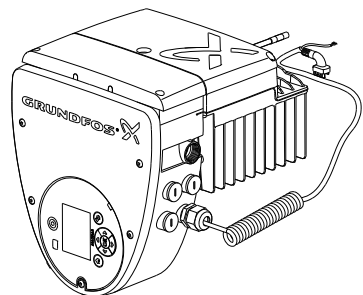


Рис. 14 Блок управления в сборе, большой

1. Отключите кабель электропитания и любое другое оборудование, подключенное к электронному блоку.
2. Ослабьте пять винтов (164а) и снимите переднюю крышку.
3. Отверните соединительную гайку (530а), чтобы освободить кабель датчика.
4. Снимите уплотнение кабеля (530). В это время не проворачивайте кабель датчика.
5. Отсоедините штекер кабеля датчика от платы управления (159) и аккуратно вытащите кабель датчика из блока управления (163).



При необходимости поднимите корпус дисплея.

6. Отсоедините кабель электропитания от платы питания (166f).
7. Снимите другое оборудование, например СИМ-модуль.
8. Снимите винты (163а и 163d) и блок управления (163).
9. Запишите данные со старого блока управления на новую фирменную табличку несмываемым маркером и установите фирменную табличку на блок управления.
10. Установите новый блок управления. Убедитесь, что соединительные элементы головной части насоса и блока управления совпадают.
11. Затяните три винта (163а).
12. Отверните пять винтов (164а) нового блока управления и снимите переднюю крышку.
13. Установите гермоввод кабеля электропитания в блоке управления. Не забывайте о гайке.
14. Подключите проводник заземления и проводники N и L к плате питания.
15. Установите уплотнение кабеля датчика в блок управления.
16. Подключите кабель датчика к новому блоку управления и затяните гайку. В это время не проворачивайте кабель датчика.

17. Установите другие печатные платы, СИМ-модуль или другое оборудование в соответствии с руководствами по эксплуатации таких устройств.

18. Выполните настройку насоса. См. раздел 9. *Настройка насоса*.

19. Установите переднюю крышку и затяните винты крест-накрест.

После установки блока управления необходимо выполнить проверку заземления.

Испытание необходимо провести перед подключением источника питания и между контактом заземления клеммы питания и алюминиевой частью корпуса статора.

Сопротивление должно быть не выше 0,1 Ом.



После замены блока управления введите дату изготовления и дату замены в соответствующее поле с маркировкой "PC".

MAGNA service unit - Data from original nameplate				
MAGNA				
P/N:		I ₁ [A]	P ₁ [W]	MPa
S/N:	Min.			—
PC:	Max.			96348626
Model:	Made in Germany 1x230V 50/60Hz			
EEI ≤	Part 2	IP x 4D	CE	DE EAC
Grundfos Holding A/S DK - 8850 Bjerringbro, Denmark		TF 110		

Рис. 15 Новая фирменная табличка

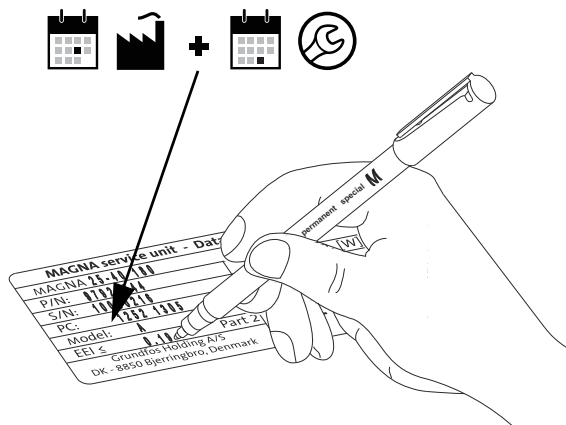


Рис. 16 Ввод даты изготовления и даты замены

TM06 0380 0214

TM06 0381 0214

TM05 8262 2213

TM05 8767 2713

8.7 Замена головной части насоса

1. Отключите источник питания.
2. Снимите винты (163a) и блок управления (163). При необходимости снимите датчик, чтобы не допустить пережима кабеля датчика при снятии блока управления с головной части насоса. См. раздел 8.3 Замена датчика и кабеля датчика.
3. Обозначьте положение хомута (92) и головной части насоса (301) несмываемым маркером, чтобы установить хомут и новую головную часть насоса в том же положении.
4. Ослабьте хомут и снимите головную часть насоса (301) с корпуса насоса (6).
5. Снимите уплотнительное кольцо (301) с корпуса насоса.
6. Очистите уплотнительную поверхность и кольцо щелевого уплотнения корпуса насоса. На уплотнительной поверхности не должно быть следов коррозии или отложений, она должна быть равномерно гладкой.
7. Нанесите смазку на уплотнительную поверхность головной части насоса и корпуса насоса и установите уплотнительное кольцо на новую головную часть насоса.
8. Установите головную часть насоса и хомут в корпусе насоса. Убедитесь, что головная часть установлена в правильном положении. Между контактными поверхностями корпуса насоса и головной части насоса не должно быть зазора.
9. Установите головную часть насоса в том же положении, в котором находилась старая.
10. Установите хомут в исходное положение, чтобы дать конденсирующейся воде выходить через каналы в головной части насоса и хомуте. См. раздел 8.8 Положение насоса и хомута.
11. Убедитесь, что прокладка EMC (301b) установлена на головной части насоса. См. рис. 17.

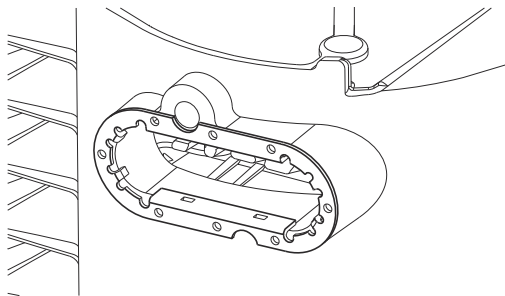


Рис. 17 Прокладка EMC на головной части насоса

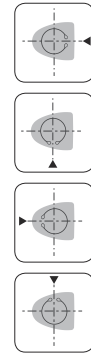
12. Установите блок управления. Убедитесь, что направляющие выступы снизу блока управления находятся в зацеплении с ответными выступами головной части насоса.
13. Равномерно затяните три винта крепления блока управления.

TM05 5264 3512

8.8 Положение насоса и хомута

8.8.1 Одинарный насос

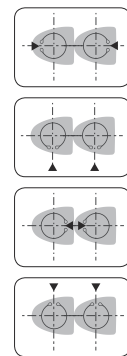
Расположите хомут так, чтобы его зев был обращён к стрелке. Зев хомута может располагаться на 3, 6, 9 или 12 часов.



TM05 2918 0612

8.8.2 Сдвоенный насос

Расположите хомут так, чтобы зев каждой из головных частей был обращён в направлении стрелок. Они могут располагаться на 3, 6, 9 или 12 часов.



TM05 2917 0612

8.9 Замена установки, оснащенной интерфейсным блоком управления CIU

В случае замены насоса в установке, оснащенной устройством CIU (устройство интерфейса управления), насосом MAGNA3, необходимо обновить программное обеспечение устройства CIM/CIU. ПО должно быть той версии, которая указана в таблице ниже, или более поздней версии.

CIM / CIU		R05 / V03.01.00
100	LON	R05 / V06.02.00
150	PROFIBUS DP	R06 / V05.03.00
200	Modbus RTU	R07 / V04.01.00
250	GSM	R07 / V04.01.00
270	Grundfos Remote Management	R07 / V04.01.00
300	BACnet	R06 / V03.03.00
500	Ethernet	R03 / V01.04.00



Рекомендуется использовать ПО для CIM самой последней версии.

9. Настройка насоса

Для выполнения настройки необходимы оба инструмента, указанные в разделе 9.1 *Оборудование*. PC tool E-products - это уникальный инструмент Grundfos, который есть только у специалистов по обслуживанию, имеющих сертификат Grundfos.

Настройку конфигурации можно осуществить тремя способами:

- Radio Scan (выбрать из списка обнаруженного оборудования)
- Direct Connect (непосредственное соединение с требуемым насосом)
- Через мобильное приложение Grundfos GO.



Проверьте этикетку упаковки. Если настройка блока управления выполнена, на этикетке нанесено обозначение "w/sw" (с программным обеспечением).



Если питание насоса во время настройки конфигурации будет прервано, изменения будут потеряны. Однако это не приведет к выходу контроллера из строя. Выполните настройку с самого начала.

9.1 Оборудование

- PC Tool E-products, версия 18.02.00 или более новая вместе с Grundfos GO MI 301 (PN 98046408) с кабелем USB.
- PC Tool E-products, версия 18.02.00 или более поздняя с CIM 50 (96824631).
- Устройства Grundfos GO MI 202, MI 204 или MI 301 без кабеля USB вместе со смартфоном или планшетом.

9.1.1 Radio Scan (обнаружение доступного оборудования)

1. Включите питание насоса.
2. Подключите MI 301 к ПК.
3. Разместите MI 301 на расстоянии не более 10 метров от насоса.
4. Запустите приложение PC Tool. При первом запуске программы появится сообщение "No COM port selected" (COM-порт не выбран). Нажмите [OK]. См. рис. 18.



Рис. 18 COM-порт не выбран

5. Выберите "Preferences" (предпочтения) в главном меню "Files" (файлы).
6. Откройте раскрывающийся список "Select interface" (выбрать интерфейс) и выберите "MI 301". См. рис. 19.

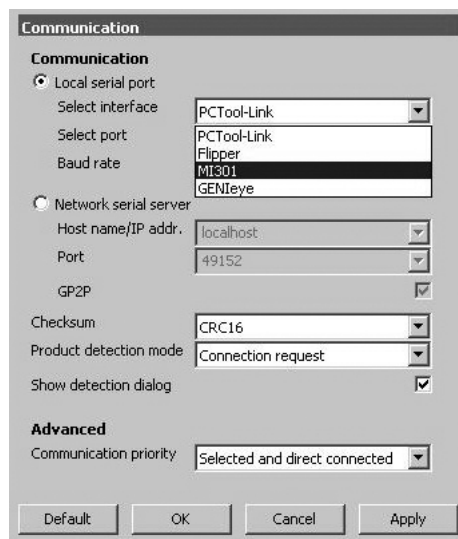


Рис. 19 Выбор интерфейса

7. Откройте раскрывающийся список "Select port" (выбрать порт) и выберите порт "PC Tool link". См. рис. 19. Нажмите [Apply] (применить).
8. Нажмите [Radio Scan] (сканировать радиочастоту). См. рис. 20. Устанавливается подключение к продуктам, с которыми MI 301 может обмениваться данными. Это займет от 10 до 20 секунд.

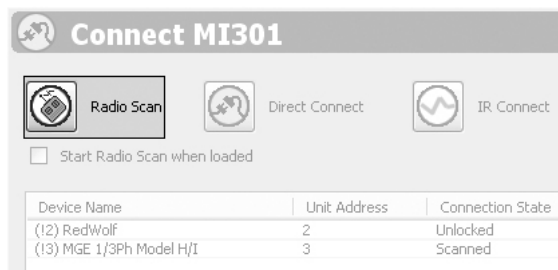


Рис. 20 Radio Scan

9. Выберите подключаемый насос и нажмите [Connect] (подключить). См. рис. 21 и 22.



Воспользуйтесь функцией "wink" (световой сигнал), если в списке несколько насосов одного типа. На выбранном насосе будет мерцать Grundfos Eye.

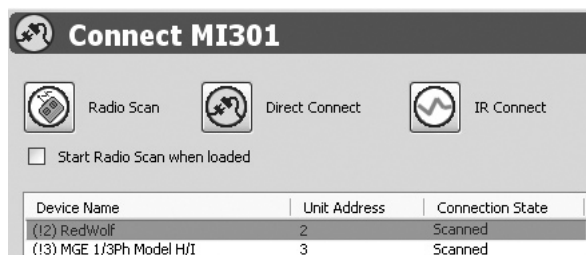


Рис. 21 Выбор устройства

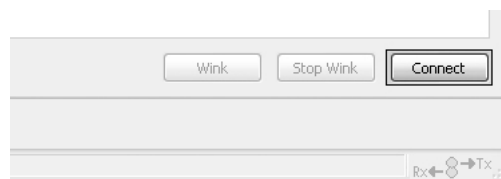


Рис. 22 Установка соединения с насосом

TM05 7037 0413

TM05 6932 0313

TM05 6928 0313

TM05 7038 0413

TM05 7044 0513

10. Нажмите кнопку [OK] требуемого насоса. См. рис. 23.
Статус в PC Tool изменится на "Connected" (подключен).
См. рис. 24.

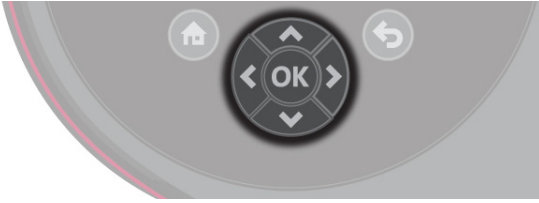


Рис. 23 OK

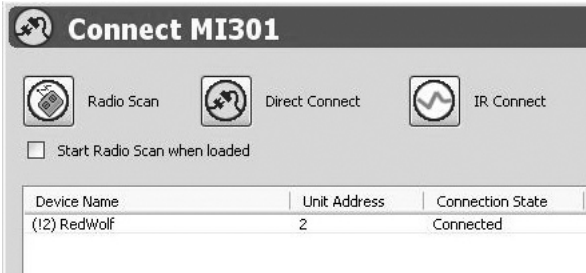


Рис. 24 Подключение установлено

11. Нажмите [Number] (номер), чтобы создать список файлов GSC. См. рис. 25.

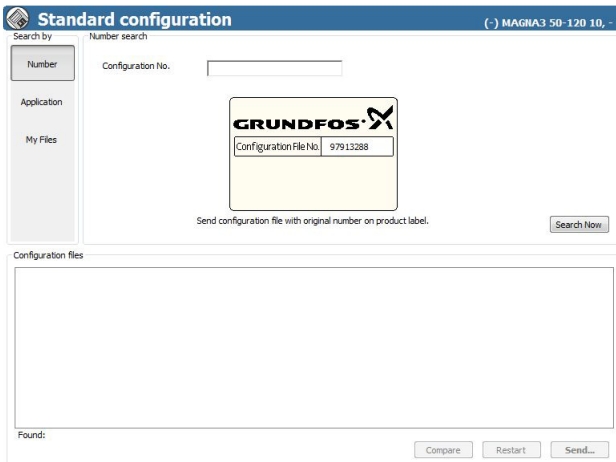


Рис. 25 Поиск номеров

12. Найдите файл GSC в списке и нажмите [Send] (отправить).
См. рис. 26 и перечень файлов GSC в разделе
13. GSC-файлы.

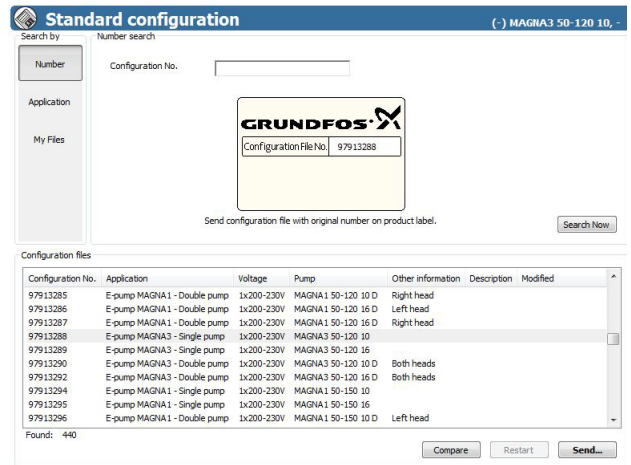


Рис. 26 Отправка файла GSC

13. Также можно найти необходимый файл GSC по типу насоса. Нажмите [Application] (Применение) и введите тип применения. См. рис. 27.

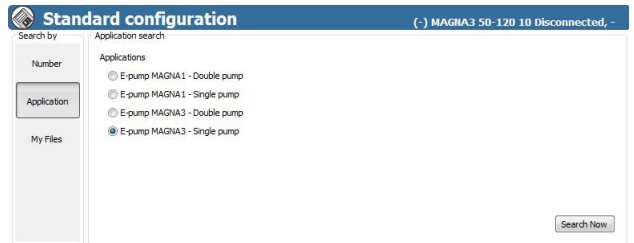


Рис. 27 Поиск приложений

14. Введите данные о насосе. См. рис. 28.

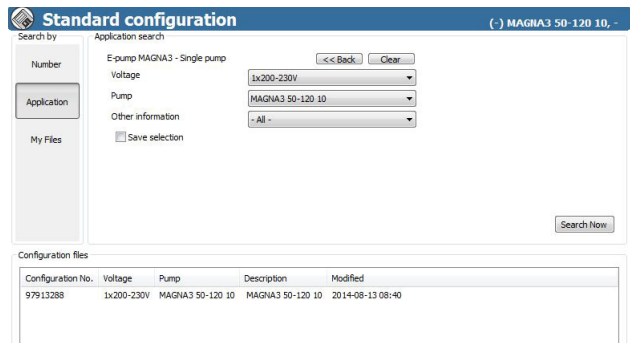


Рис. 28 Данные насоса

TM05 7045 0513

TM05 7039 0412

15. Нажмите [Search now] (найти), чтобы отобразить файл GSC. Нажмите [Send] (отправить). См. рис. 29.

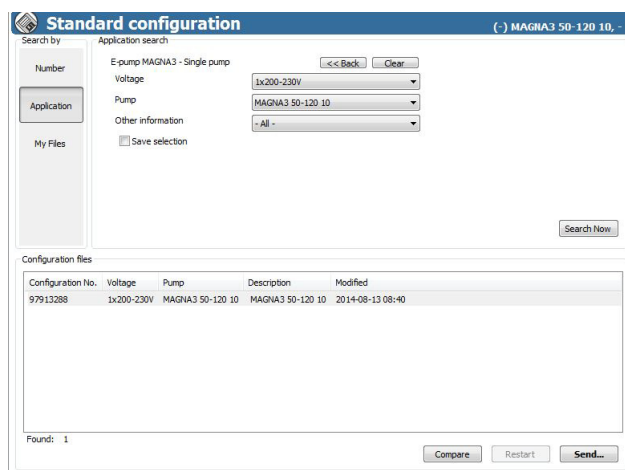


Рис. 29 Отправка файла GSC

16. Убедитесь, что в насос был отправлен правильный файл. Выберите меню "Status" (состояние) насоса и прокрутите вниз до элемента "Pump identification" (идентификация насоса). См. рис. 30.

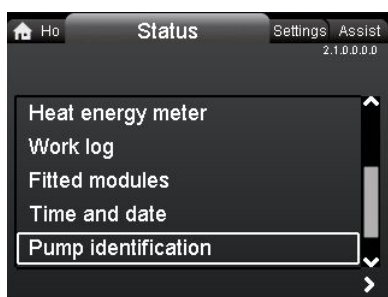


Рис. 30 Идентификация насоса

17. Убедитесь, что тип насоса соответствует указанному на фирменной табличке насоса. См. рис. 31.

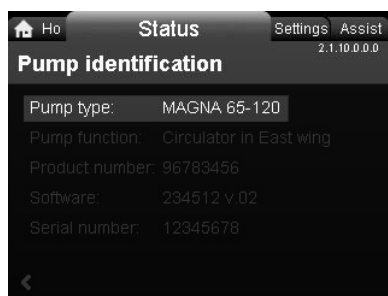


Рис. 31 Пример типа насоса

18. Завершите работу с PC Tool и отключите MI 301.

9.2 Direct Connect (Прямое соединение с требуемым насосом)

1. Включите питание насоса.
2. Подключите MI 301 к ПК.
3. Разместите MI 301 на расстоянии не более 10 метров от насоса.
4. Запустите приложение PC Tool. При первом запуске программы появится сообщение "No COM port selected" (COM-порт не выбран). Нажмите [OK].

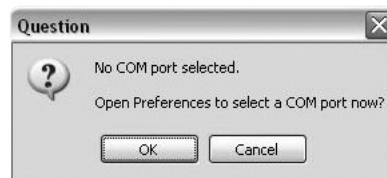


Рис. 32 COM-порт не выбран

5. Выберите "Preferences" (предпочтения) в главном меню "Files" (файлы).
6. Откройте раскрывающийся список "Select interface" (выбрать интерфейс) и выберите "MI 301". См. рис. 33.

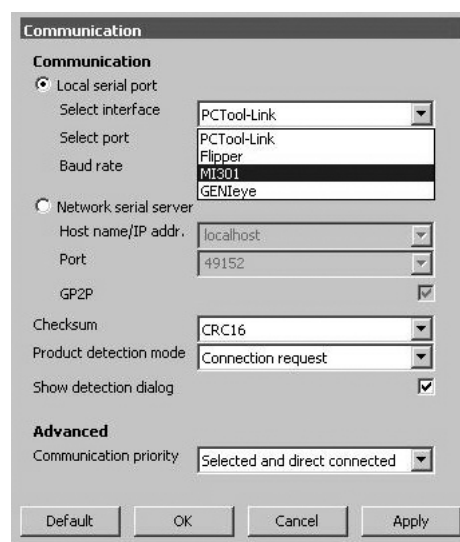


Рис. 33 Выбор интерфейса

7. Откройте раскрывающийся список "Select port" (выбрать порт) и выберите порт "PC Tool link". См. рис. 33. Нажмите [Apply] (применить).
8. Нажмите [Direct Connect] (прямое подключение). См. рис. 34. Устанавливается соединение MI 301 с продуктами, с которыми возможен обмен данными. Это займет от 10 до 20 секунд.



Рис. 34 Direct Connect

9. Нажмите кнопку [OK] требуемого насоса. См. рис. 23 на стр. 10. Статус в PC Tool изменится на "Connected" (подключен). См. рис. 24 на стр.10.

TM05 6928 0313

TM05 4711 2812

TM05 7037 0412

TM05 4710 2812

TM05 6934 0413

10. Нажмите [Browse] (отобразить), чтобы создать список файлов GSC. См. рис. 35.

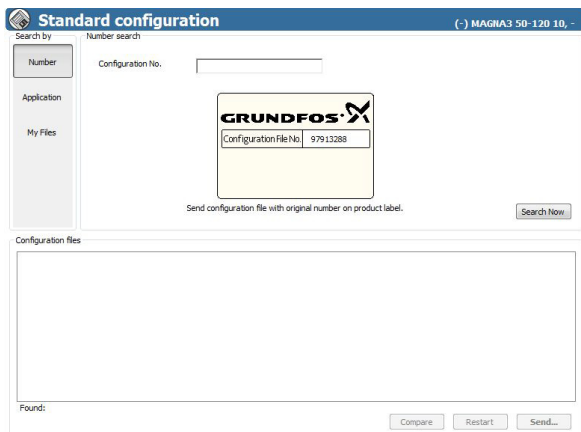


Рис. 35 Выбор файла GSC

11. Найдите файл GSC в списке и нажмите [Send] (отправить). См. рис. 36 и перечень файлов GSC в разделе 13. GSC-файлы.

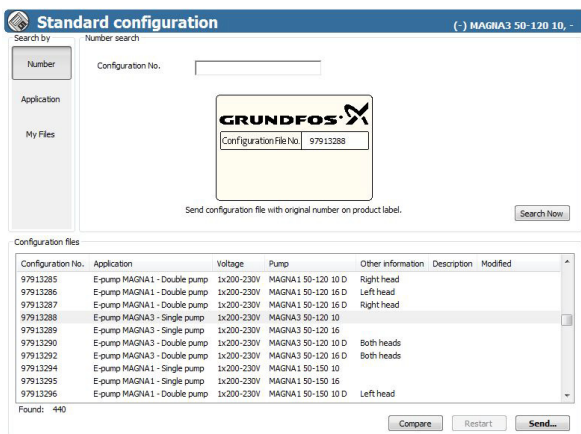


Рис. 36 Отправка файла GSC

12. Убедитесь, что в насос был отправлен правильный файл. Выберите меню "Status" (состояние) насоса и прокрутите вниз до до элемента "Pump identification" (идентификация насоса). См. рис. 30 на стр. 11.
13. Убедитесь, что тип насоса соответствует указанному на фирменной табличке насоса. См. рис. 31 на стр. 11.
14. Завершите работу с PC Tool и отключите MI 301.

10. Соединение через мобильное приложение Grundfos GO

1. Включите питание насоса.
2. Подключите одно из устройств MI 202, MI 204 или MI 301 без кабеля USB к смартфону или планшету.
3. Разместите инструмент Grundfos GO на расстоянии не более 10 метров от насоса.
4. Запустите приложение Grundfos GO.
5. В меню "Settings" (настройки) введите защитный код в поле "Personal info" (персональная информация). Введите защитный код в поле "Notes" (примечания). Инструмент находится в режиме обслуживания. Доступ к защитному коду имеют только технические специалисты, уполномоченные компанией Grundfos.
Навигация: Dashboard (пульт управления) > Settings (настройки) > Personal info (персональная информация).
6. Установите соединение с помощью Radio Scan (сканирование радиочастоты) и нажмите кнопку [OK] насоса.
Навигация: Dashboard (панель управления) > Advanced (расширенные настройки).
7. Прокрутите меню вниз до элемента [Advanced] (расширенные настройки). См. рис. 37.

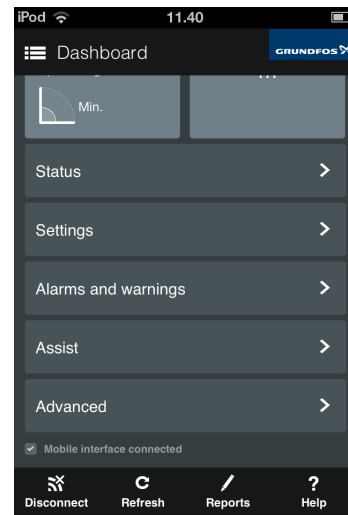


Рис. 37 Расширенные настройки

8. Выберите [Standard configuration] (стандартная конфигурация) в меню "Advanced" (расширенные настройки) и нажмите [Number] (номер).
Навигация: Dashboard (панель управления) > Advanced (расширенные настройки) > Standard configuration (стандартная конфигурация) > Number (номер).
9. Загрузите файлы MAGNA GSC при помощи элемента [Download] (загрузить) панели инструментов. См. рис. 38.

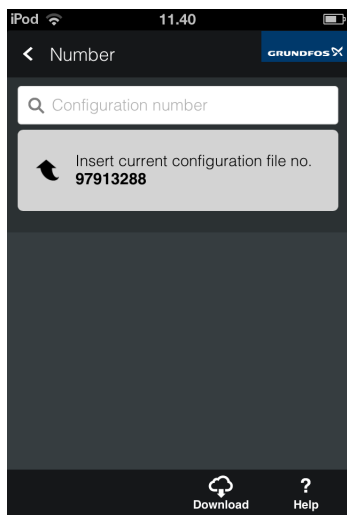


Рис. 38 Загрузка файлов GSC

10. В поле "Configuration number" (номер конфигурации) введите номер файла GSC из раздела 13. *GSC-файлы*. Нажмите на стрелку в поле черного цвета. См. рис. 39.

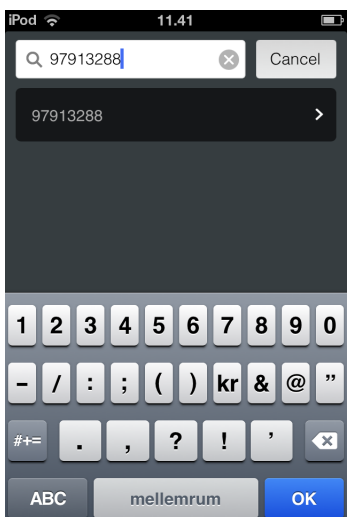


Рис. 39 Ввод номера файла GSC

11. Нажмите кнопку [Send] (отправить), чтобы скопировать GSC-файл в память насоса. См. рис. 40. Во время копирования насос должен быть остановлен, по окончании копирования насос можно запустить.

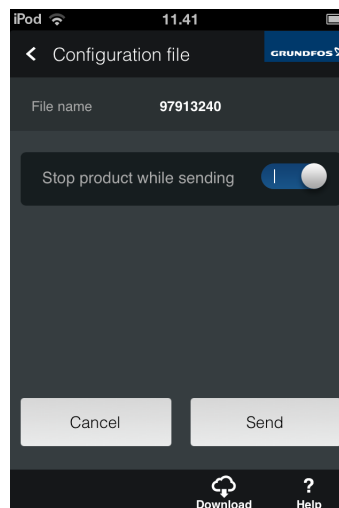


Рис. 40 Копирование файла GSC на насос

12. Убедитесь, что в насос был отправлен правильный файл. Выберите меню "Status" (состояние) насоса и прокрутите вниз до до элемента "Pump identification" (идентификация насоса). См. рис. 30 на стр. 11.
13. Убедитесь, что тип насоса соответствует указанному на фирменной табличке насоса. См. рис. 31 на стр. 11.

11. Настройка сдвоенных насосов

При замене головной части сдвоенного насоса установка будет работать как два отдельных насоса, пока не будет произведена настройка головных частей. На дисплее насоса отображается сообщение о неисправности. См. рис. 41.

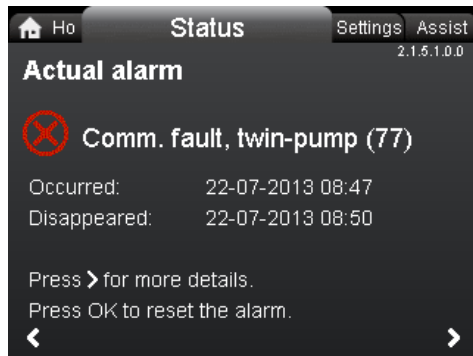


Рис. 41 "Comm. fault, twin-pump (77)"

Чтобы установить связь между головными частями насоса, выполните следующее.



См. рабочий режим в журналах насоса.

1. Убедитесь, что головная часть установлена согласно разделу 8. *Замена оборудования.*
2. Отправить GSC-файл для сдвоенных насосов на новую головную часть согласно разделу 9. *Настройка насоса.*
3. Оставшаяся головная часть все еще связана с неисправной головной частью, которая была снята. Перейдите в меню "Assist" (дополнительные настройки) и выберите "Multi-pump setup" (настройка нескольких насосов). Выберите "No multi-pump function", чтобы разъединить головные части насоса. См. рис. 42 и руководство в окне дисплея.

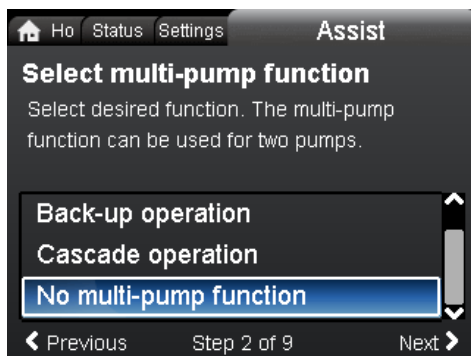


Рис. 42 Разъединение головных частей

4. Отключите питание обоих насосов минимум на 10 секунд.

5. Соедините головные части насоса посредством окна дисплея ведущей головной части насоса, которая обозначена символом "I". Перейдите в меню "Assist" (дополнительные настройки) и выберите "Multi-pump setup" (настройка нескольких насосов). См. рис. 43.

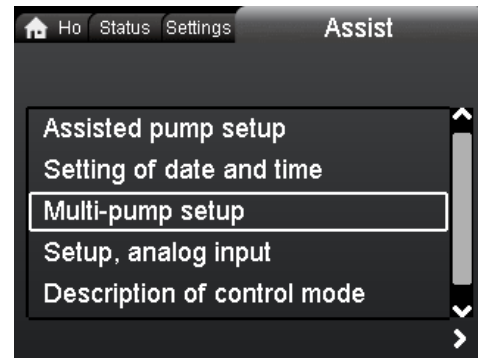


Рис. 43 "Multi-pump setup"

6. Выберите рабочий режим. См. рис. 44.

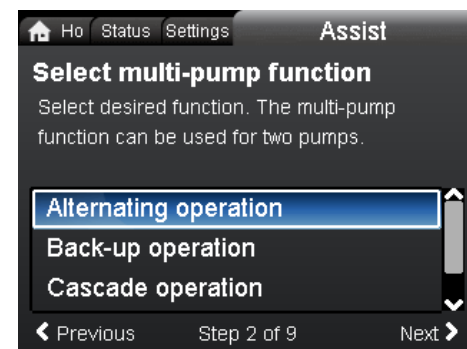


Рис. 44 Рабочий режим

7. Следуйте инструкциям на дисплее, чтобы установить связь между головными частями насоса. Когда индикатор состояния на подчиненной головной части загорится зеленым цветом, нажмите кнопку [OK] на подчиненной головной части. См. рис. 45.

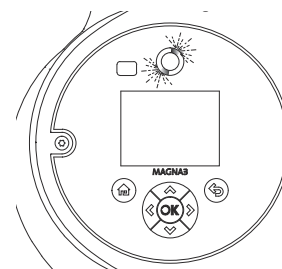


Рис. 45 Индикатор Grundfos Eye мерцает

8. Нажмите [OK] на основной головной части, чтобы начать поиск. См. рис. 46.

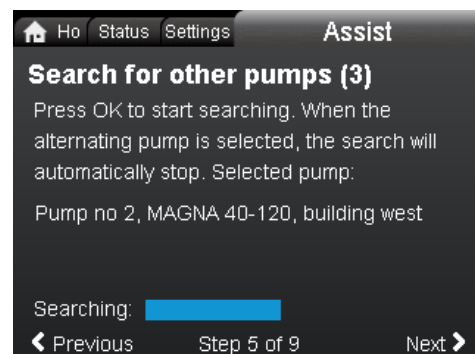


Рис. 46 "Search for other pumps (1)"

9. Выберите подчинённый насос. См. рис. 47.



Рис. 47 Пример насоса

10. Если головные части будут использоваться поочередно, можно выбрать переключение по времени или энергопотреблению. См. рис. 48.

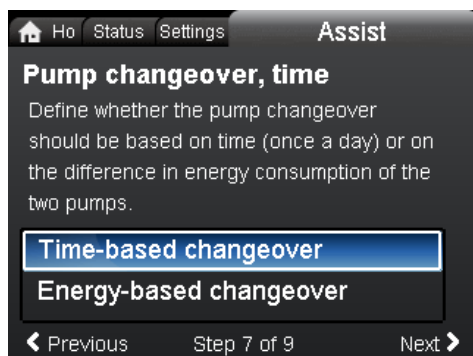


Рис. 48 Переключение

11. На дисплее отображаются сводные данные по выбранным настройкам. Убедитесь в правильности всех настроек. Подтвердите и активируйте заданные настройки нажатием кнопки [OK]. См. рис. 49.

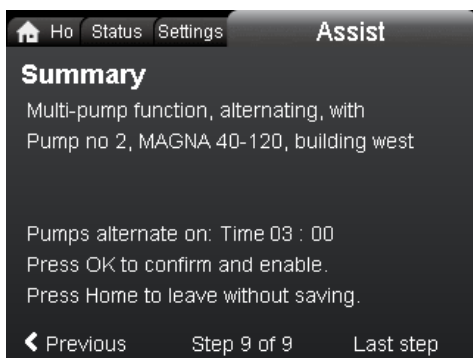


Рис. 49 "Summary"

Во время замены блока управления модели С или более новой в многонасосной системе для управления несколькими насосами или в системе управления внутридомовыми коммуникациями новый блок управления всегда должен быть основным блоком управления. Настройте насос повторно.



12. Обнаружение и устранение неисправностей

ОПАСНО

Поражение электрическим током

Смерть или серьезная травма.
- Перед началом работ с изделием отключите его от электросети минимум за 3 минуты до начала работ. Примите меры по предотвращению его случайного включения.



ПРЕДУПРЕЖДЕНИЕ

Система под давлением

Смерть или серьезная травма.
- Перед демонтажом насоса нужно слить из системы жидкость или перекрыть запорные клапаны с обеих сторон насоса. Перекачиваемая жидкость может быть нагрета до температуры кипения и находиться под высоким давлением.



12.1 Общие сведения

Сброс индикации неисправности выполняется одним из следующих способов:

- Если причина неисправности устранена и насос включен, то насос вернется в нормальный режим работы.
- Если неисправность устранена автоматически, сброс аварийного сигнала происходит автоматически.

Причина неисправности регистрируется в журнале аварийных сигналов насоса.

12.2 Индикация неисправностей

12.2.1 Ошибка связи с насосом (10)

Неисправность

Нет связи между процессором на плате управления и процессором на плате питания.

Способ устранения

Неисправность панели управления или платы питания. Следовательно, сначала замените плату питания. Если все еще присутствует неисправность, замените плату управления.

Как вариант, полностью замените блок управления.

12.2.2 Принудительная подача жидкости через насос (29)

Неисправность

Другие насосы или источники принудительно поддерживают поток жидкости через насос даже в случае отключения питания насоса.

Устранение неисправности

Проверьте обратные клапаны системы на наличие в них неисправностей, при необходимости замените. Проверьте систему на правильность расположения обратных клапанов и т.д.

12.2.3 Пониженное напряжение (40, 75)

Неисправность

Слишком низкое напряжение питания насоса.

40: Пониженное напряжение источника питания.

75: Пониженное напряжение питания внутри устройства.

Устранение неисправности

40: Убедитесь, что напряжение электропитания находится в пределах установленного диапазона. Если напряжение электропитания в норме, замените плату блока питания.

75: Замените плату блока питания.

12.2.4 Насос заблокирован (51)**Неисправность**

Вал насоса заклинен.

Устранение неисправности

Разберите насос, удалите загрязнения, мешающие вращению вала насоса. Если это не помогает, замените плату блока питания.

12.2.5 Сухой ход (57)**Неисправность**

На входе насоса нет воды либо в ней содержится слишком много воздуха.

Устранение неисправности

Перед включением заполните насос водой и удалите из него воздух. Проверьте правильность работы насоса. Если он работает неправильно, замените насос или обратитесь за помощью в сервисную службу Grundfos.

12.2.6 Высокая температура электродвигателя (64)**Неисправность**

Температура обмотки статора слишком высокая.

Устранение неисправности

Измерьте сопротивление обмотки. См. раздел 12.5 *Сопротивление обмотки*.

12.2.7 Внутренняя ошибка (72, 84, 155, 157)**Неисправность**

Внутренняя неисправность электронного оборудования насоса.

72: Сбой управления двигателем.

84: Ошибка доступа к памяти.

155: Пусковой бросок тока.

157: Неисправны часы реального времени.

Устранение неисправности

72: Снимите плату блока питания и убедитесь, что соединение между платой блока питания и двигателем в норме.

Если соединение не в норме, проверьте двигатель.

Если соединение в норме, замените плату блока питания.

84: Замените плату управления.

155: Замените плату блока питания.

157: Замените плату управления или батарейку.

12.2.8 Перенапряжение (74)**Неисправность**

Слишком высокое внутреннее напряжение питания насоса.

Устранение неисправности

Убедитесь, что напряжение электропитания находится в пределах установленного диапазона. Если напряжение электропитания в норме, замените плату блока питания.

12.2.9 Обрыв связи, двоянный насос (77)**Неисправность**

Связь между головными частями насоса нарушена или прервана.

Устранение неисправности

Проверьте, чтобы вторая головная часть насоса была подключена к электропитанию. См. раздел 11. *Настройка двоянных насосов*.

12.2.10 Неисправность встроенного датчика (88)**Неисправность**

От встроенного датчика на насос поступил сигнал, значение которого находится за пределами рабочего диапазона.

Устранение неисправности

Проверьте, чтобы разъем и кабель были правильно подключены к датчику и плате управления. Если подключение в норме, замените датчик. Убедитесь, что питание датчика в пределах 4,65-4,88 В.

12.2.11 Неисправность внешнего датчика (93)**Неисправность**

С внешнего датчика на насос поступил сигнал, значение которого находится за пределами рабочего диапазона.

Устранение неисправности

Проверьте, совпадает ли настройка сигнала (0-10 В или 4-20 мА) с выходным сигналом датчика.

Если нет, измените настройки аналогового входа или замените датчик другим датчиком с соответствующими параметрами.

Проверьте кабель датчика на наличие повреждений.

Проверьте кабель связи между насосом и датчиком. При необходимости восстановите связь.

Датчик снят, но аналоговый вход не отключен.

Убедитесь, что электрические сигналы находятся в пределах указанного диапазона (0-10 В или 4-20 мА).

12.3 Плата блока питания

Если плата работает нормально, диод состояния на плате блока питания мигает от 40 до 80 раз в минуту. См. рис. 50. Если диод не мигает, проверьте питание от сети.

Состояние	Значение
Горит постоянно.	Микропроцессор "завис". Неисправность платы. См. раздел 8.6 <i>Замена блока управления</i> .
Нет индикации.	Неисправность платы. См. раздел 8.6 <i>Замена блока управления</i> .
Мигает 40-80 раз в минуту.	Плата работает нормально.



Поскольку яркость свечения светодиода индикации низкая, может понадобиться уменьшить яркость освещения.

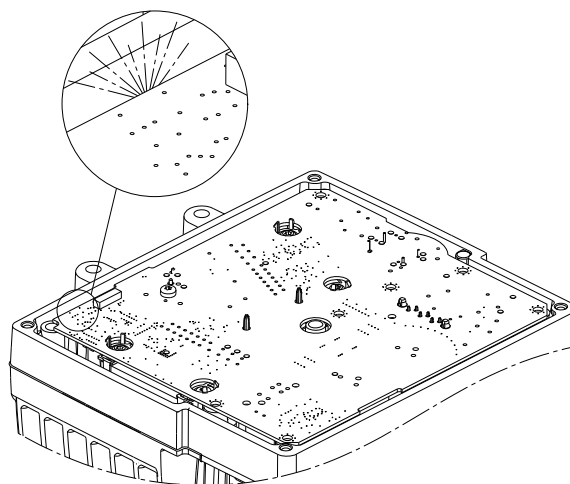


Рис. 50 Диод состояния на плате блока питания

12.3.1 Минимальное напряжение постоянного тока на плате блока питания

Напряжение постоянного тока на конденсаторе платы блока питания должно быть выше или равно 250 В. См. рис. 51. В противном случае блок неисправен.

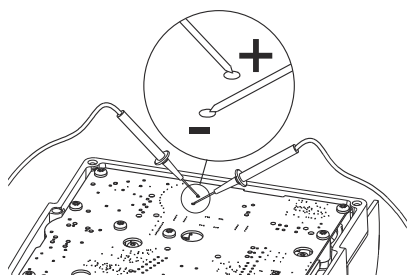


Рис. 51 Измерение напряжения постоянного тока на плате питания

TM05 4071 2112

12.4 Плата управления

Если печатная плата работает нормально, диод состояния на плате управления мигает от 40 до 80 раз в минуту. См. рис. 52. Панель управления может работать только при включенном блоке питания, так как питание панели управления осуществляется от блока питания. См. раздел 12.3 Плата блока питания.

Состояние	Неисправность
Горит постоянно.	Микропроцессор "завис". Неисправность платы.
Нет индикации.	Неисправность платы.
Мигание 40-80 раз в минуту.	Печатная плата работает нормально.



Поскольку яркость свечения светодиода индикации низкая, может понадобиться уменьшить яркость освещения.

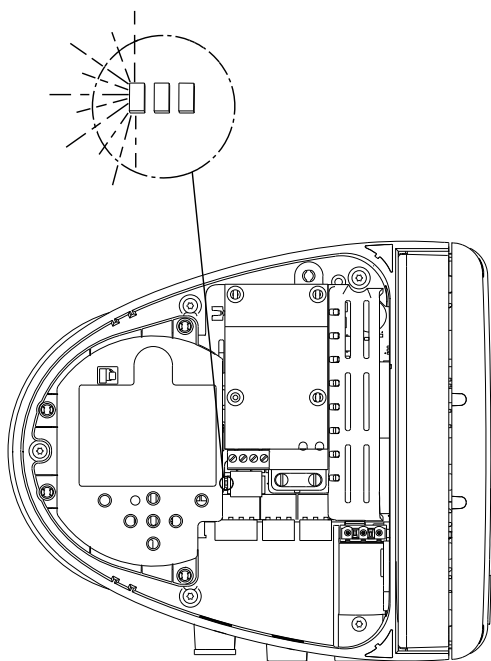


Рис. 52 Диод состояния на плате управления

TM05 4434 2312

12.5 Сопротивление обмотки

Поскольку двигатель подключен по схеме "звезда", проще всего измерить сопротивление обмоток между выводами двух фаз.

Измерения проводите при температуре обмоток, указанной в таблице ниже. Если двигатель работал или был остановлен из-за короткого замыкания или перегрузки, может потребоваться время для его охлаждения.

Тип		Мин./макс. сопротивление между выводами двух фаз [Ω]					
Номинальный диаметр [DN]	Макс. напор [м]	20 °C	60 °C	80 °C			
32	120	5,9 / 6,9	6,8 / 8,0	7,3 / 8,5			
	80						
40	100						
	120						
	150						
	180						
	40						
50	60				3,4 / 4,0	4,0 / 4,6	4,2 / 5,0
	80						
	100						
	120						
	150						
65	180	5,9 / 6,9	6,8 / 8,0	7,3 / 8,5			
	40						
	60						
	80						
	100						
80	120	5,3 / 6,3	6,2 / 7,2	6,6 / 7,8			
	150						
	40						
	60						
	80						
100	80	2,6 / 3,0	2,9 / 3,5	3,2 / 3,8			
	100						
	120						
	150						
	40						

Измерения следует проводить между клеммами T3 и T4 и между клеммами T4 и T5.

Клемма	Описание
T1, T2	Термовыключатель
T3, T4, T5	Вход для трех фаз

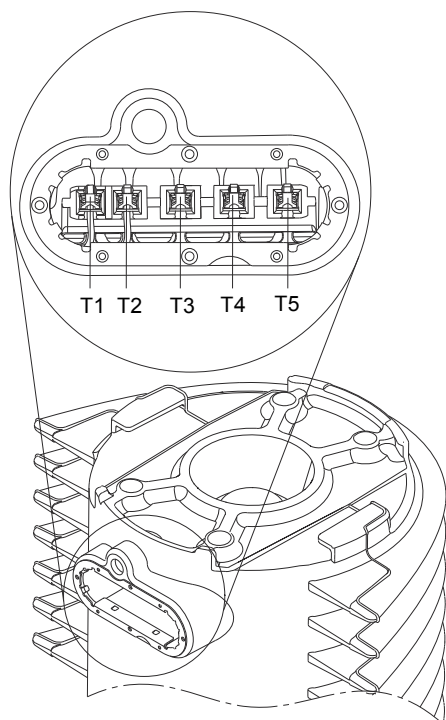


Рис. 53 Клеммы двигателя

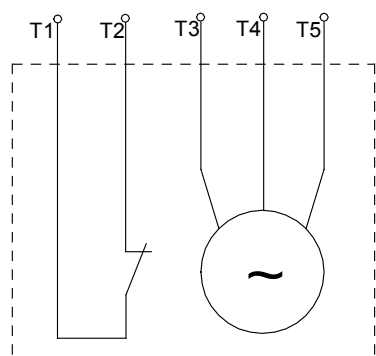


Рис. 54 Схема соединений, модель А

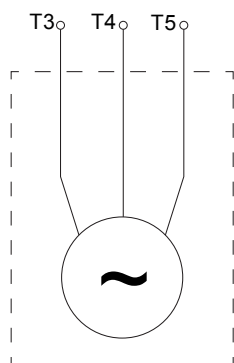


Рис. 55 Схема соединений, модель В

TM05 3952 1812

TM05 4163 2112

TM05 8554 2413

13. GSC-файлы

13.1 Одинарные насосы, PN 6



Убедитесь, что номинальный диаметр и максимальный напор соответствуют информации на фирменной табличке.

Номинальный диаметр [DN]	Макс. напор [м]	GSC-файл
80	40	97913399
	60	97913417
	80	97913435
	100	97913453
	120	97913471
100	40	97913489
	60	97913507
	80	97913525
	100	97913543
	120	97913561

13.2 Одинарные насосы, PN 10



Убедитесь, что номинальный диаметр и максимальный напор соответствуют информации на фирменной табличке.

Номинальный диаметр [DN]	Макс. напор [м]	GSC-файл
32	120	97913144
	80	97913180
	100	97913192
40	120	97913204
	150	97913216
	180	97913228
	40	97913240
	60	97913252
50	80	97913264
	100	97913276
	120	97913288
	150	97913300
	180	97913312
65	40	97913324
	60	97913336
	80	97913348
	100	97913360
	120	97913372
80	150	97913384
	40	97913400
	60	97913418
	80	97913436
	100	97913454
100	120	97913472
	40	97913490
	60	97913508
	80	97913526
	100	97913544
120	100	97913562
	120	97913562

13.3 Одиарные насосы, PN 16



Убедитесь, что номинальный диаметр и максимальный напор соответствуют информации на фирменной табличке.

Номинальный диаметр [DN]	Макс. напор [м]	GSC-файл	GSC-файлы NAMREG	
			115 В	230 В
32	120	97913145		
	80	97913181	98365386	98365388
	100	97913193		
40	120	97913205	98365390	98365392
	150	97913217		
	180	97913229	98365394	98365397
	40	97913241		
50	60	97913253		
	80	97913265	98365399	97913265
	100	97913277		
	120	97913289		
	150	97913301	98365401	97913301
	180	97913313		
65	40	97913325		
	60	97913337		
	80	97913349		
	100	97913361		
	120	97913373	98365359	97913373
80	150	97913385		97913385
	40	97913401		
	60	97913419		
	80	97913437		
	100	97913455		97913455
100	120	97913473		
	40	97913491		
	60	97913509		
	80	97913527		
	100	97913545		
	120	97913563		97913554

13.4 Сдвоенные насосы, PN 6



Убедитесь, что номинальный диаметр и максимальный напор соответствуют информации на фирменной табличке.

Обозначение насоса соответствует разделу 6. Маркировка головной части насоса.

Номинальный диаметр [DN]	Макс. напор [м]	GSC-файл	
		I	II
80	40	97913402	97913403
	60	97913420	97913421
	80	97913438	97913439
	100	97913456	97913457
	120	97913474	97913475
100	40	97913492	97913493
	60	97913510	97913511
	80	97913528	97913529
	100	97913546	97913547
	120	97913564	97913565

13.5 Сдвоенные насосы, PN 10



Убедитесь, что номинальный диаметр и максимальный напор соответствуют информации на фирменной табличке.

Обозначение насоса соответствует разделу 6. *Маркировка головной части насоса.*

Номинальный диаметр [DN]	Макс. напор [м]	GSC-файл	
		I	II
32	120	97913146	97913147
	80	97913182	97913183
	100	97913194	97913195
40	120	97913206	97913207
	150	97913218	97913219
	180	97913230	97913231
	40	97913242	97913243
	60	97913254	97913255
50	80	97913266	97913267
	100	97913278	97913279
	120	97913290	97913291
	150	97913302	97913303
	180	97913314	97913315
65	40	97913326	97913327
	60	97913338	97913339
	80	97913350	97913351
	100	97913362	97913363
	120	97913374	97913375
80	150	97913386	97913387
	40	97913404	97913405
	60	97913422	97913423
	80	97913440	97913441
	100	97913458	97913459
100	120	97913476	97913477
	40	97913494	97913495
	60	97913512	97913513
	80	97913530	97913531
	100	97913548	97913549
	120	97913566	97913567

13.6 Сдвоенные насосы, PN 16



Убедитесь, что номинальный диаметр и максимальный напор соответствуют информации на фирменной табличке.

Обозначение насоса соответствует разделу 6. *Маркировка головной части насоса.*

Номинальный диаметр [DN]	Макс. напор [м]	GSC-файл	
		I	II
32	120	97913148	97913149
	80	97913184	97913185
	100	97913196	97913197
40	120	97913208	97913209
	150	97913220	97913221
	180	97913232	97913233
	40	97913244	97913245
	60	97913256	97913257
50	80	97913268	97913269
	100	97913280	97913281
	120	97913292	97913293
	150	97913304	97913305
	180	97913316	97913317
65	40	97913328	97913329
	60	97913340	97913341
	80	97913352	97913353
	100	97913364	97913365
	120	97913376	97913377
80	150	97913388	97913389
	40	97913406	97913407
	60	97913424	97913425
	80	97913442	97913443
	100	97913460	97913461
100	120	97913478	97913479
	40	97913496	97913497
	60	97913514	97913515
	80	97913532	97913533
	100	97913550	97913551
	120	97913568	97913569

14. Детализовка

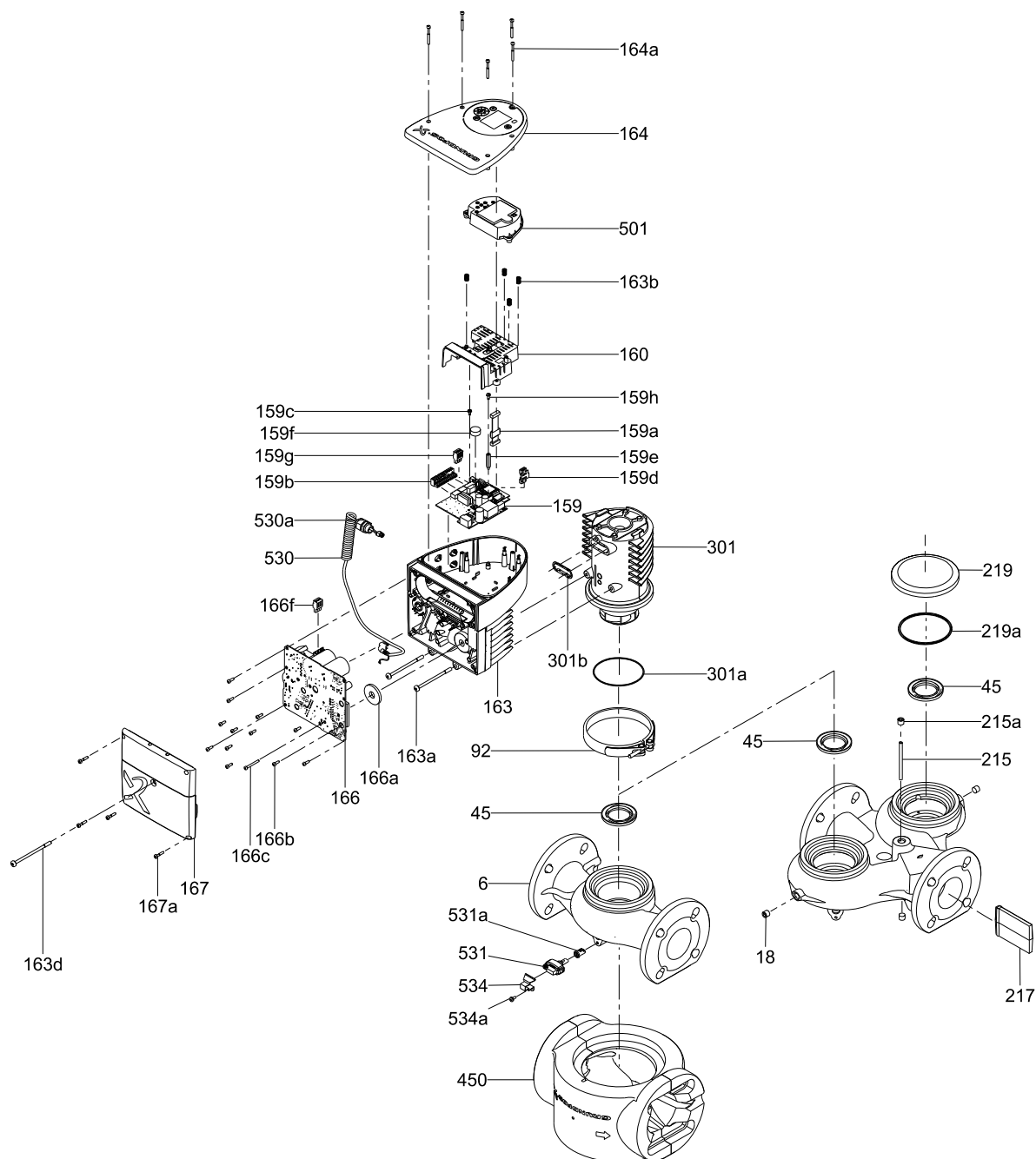


Рис. 56 MAGNA3

15. Утилизация изделия

Данное изделие либо его части должны утилизироваться в соответствии с местными экологическими нормами и правилами.

Подробную информацию об окончании срока службы можно получить на сайте www.Grundfos.com.

Данное изделие было разработано с учётом возможности утилизации и переработки материалов. Приведенные ниже средние сроки утилизации относятся ко всем вариантам исполнения насосов MAGNA3 компании Grundfos:

- переработка: 85 %
- сжигание: 10 %
- захоронение: 5 %.

Возможны технические изменения.

Argentina

Bombas GRUNDFOS de Argentina S.A.
Ruta Panamericana km. 37.500 Centro Industrial Garin
1619 Garin Pcia. de B.A.
Phone: +54-3327 414 444
Telefax: +54-3327 45 3190

Australia

GRUNDFOS Pumps Pty. Ltd.
P.O. Box 2040
Regency Park
South Australia 5942
Phone: +61-8-8461-4611
Telefax: +61-8-8340 0155

Austria

GRUNDFOS Pumpen Vertrieb Ges.m.b.H.
Grundfosstraße 2
A-5082 Grödig/Salzburg
Tel.: +43-6246-883-0
Telefax: +43-6246-883-30

Belgium

N.V. GRUNDFOS Bellux S.A.
Boomssesteenweg 81-83
B-2630 Aartselaar
Tél.: +32-3-870 7300
Télécopie: +32-3-870 7301

Belarus

Представительство ГРУНДФОС в Минске
220125, Минск
ул. Шафарнянская, 11, оф. 56, БЦ «Порт»
Тел.: +7 (375 17) 286 39 72/73
Факс: +7 (375 17) 286 39 71
E-mail: minsk@grundfos.com

Bosnia and Herzegovina

GRUNDFOS Sarajevo
Zmaja od Bosne 7-7A,
BH-71000 Sarajevo
Phone: +387 33 592 480
Telefax: +387 33 590 465
www.ba.grundfos.com
e-mail: grundfos@bih.net.ba

Brazil

BOMBAS GRUNDFOS DO BRASIL
Av. Humberto de Alencar Castelo Branco, 630
CEP 09850 - 300
São Bernardo do Campo - SP
Phone: +55-11 4393 5533
Telefax: +55-11 4343 5015

Bulgaria

Grundfos Bulgaria EOOD
Slatina District
Iztochna Tangenta street no. 100
BG - 1592 Sofia
Tel. +359 2 49 22 200
Fax. +359 2 49 22 201
email: bulgaria@grundfos.bg

Canada

GRUNDFOS Canada Inc.
2911 Brighton Road
Oakville, Ontario
L6H 6C9
Phone: +1-905 829 9533
Telefax: +1-905 829 9512

China

GRUNDFOS Pumps (Shanghai) Co. Ltd.
10F The Hub, No. 33 Suhong Road
Minhang District
Shanghai 201106
PRC
Phone: +86 21 612 252 22
Telefax: +86 21 612 253 33

COLOMBIA

GRUNDFOS Colombia S.A.S.
Km 1.5 vía Siberia-Cota Conj. Potrero Chico,
Parque Empresarial Arcos de Cota Bod. 1A.
Cota, Cundinamarca
Phone: +57(1)-2913444
Telefax: +57(1)-8764586

Croatia

GRUNDFOS CROATIA d.o.o.
Buzinski prilaz 38, Buzin
HR-10010 Zagreb
Phone: +385 1 6595 400
Telefax: +385 1 6595 499
www.hr.grundfos.com

GRUNDFOS Sales Czechia and Slovakia s.r.o.

Čajkovského 21
779 00 Olomouc
Phone: +420-585-716 111

Denmark

GRUNDFOS DK A/S
Martin Bachs Vej 3
DK-8850 Bjerringbro
Tlf.: +45-87 50 50 50
Telefax: +45-87 50 51 51
E-mail: info_GDK@grundfos.com
www.grundfos.com/DK

Estonia

GRUNDFOS Pumps Eesti OÜ
Peterburi tee 92G
11415 Tallinn
Tel: + 372 606 1690
Fax: + 372 606 1691

Finland

OY GRUNDFOS Pumput AB
Trukkikuja 1
FI-01360 Vantaa
Phone: +358-(0) 207 889 500

France

Pompes GRUNDFOS Distribution S.A.
Parc d'Activités de Chesnes
57, rue de Malacombé
F-38290 St. Quentin Fallavier (Lyon)
Tél.: +33-4 74 82 15 15
Télécopie: +33-4 74 94 10 51

Germany

GRUNDFOS GMBH
Schlüterstr. 33
40699 Erkrath
Tel.: +49-(0) 211 929 69-0
Telefax: +49-(0) 211 929 69-3799
e-mail: infoservice@grundfos.de
Service in Deutschland:
e-mail: kundendienst@grundfos.de

Greece

GRUNDFOS Hellas A.E.B.E.
20th km. Athinon-Markopoulou Av.
P.O. Box 71
GR-19002 Peania
Phone: +0030-210-66 83 400
Telefax: +0030-210-66 46 273

Hong Kong

GRUNDFOS Pumps (Hong Kong) Ltd.
Unit 1, Ground floor
Siu Wai Industrial Centre
29-33 Wing Hong Street &
68 King Lam Street, Cheung Sha Wan
Kowloon
Phone: +852-27861706 / 27861741
Telefax: +852-27858664

Hungary

GRUNDFOS Hungária Kft.
Park u. 8
H-2045 Törökbálint,
Phone: +36-23 511 110
Telefax: +36-23 511 111

India

GRUNDFOS Pumps India Private Limited
118 Old Mahabalipuram Road
Thoraiakkam
Chennai 600 096
Phone: +91-44 2496 6800

Indonesia

PT. GRUNDFOS POMPA
Graha Intirub Lt. 2 & 3
Jln. Cililitan Besar No.454. Makasar,
Jakarta Timur
ID-Jakarta 13650
Phone: +62 21-469-51900
Telefax: +62 21-460 6910 / 460 6901

Ireland

GRUNDFOS (Ireland) Ltd.
Unit A, Merrywell Business Park
Ballymount Road Lower
Dublin 12
Phone: +353-1-4089 800
Telefax: +353-1-4089 830

Italy

GRUNDFOS Pompe Italia S.r.l.
Via Gran Sasso 4
I-20060 Truccazzano (Milano)
Tel.: +39-02-95838112
Telefax: +39-02-95309290 / 95838461

Japan

GRUNDFOS Pumps K.K.
1-2-3, Shin-Miyakoda, Kita-ku,
Hamamatsu
431-2103 Japan
Phone: +81 53 428 4760
Telefax: +81 53 428 5005

Korea

GRUNDFOS Pumps Korea Ltd.
6th Floor, Aju Building 679-5
Yeoksam-dong, Kangnam-ku, 135-916
Seoul, Korea
Phone: +82-2-5317 600
Telefax: +82-2-5633 725

Latvia

SIA GRUNDFOS Pumps Latvia
Deglava biznesa centrs
Augusta Deglava ielā 60, LV-1035, Rīga,
Tālr.: + 371 714 9640, 7 149 641
Fakss: + 371 914 9646

Lithuania

GRUNDFOS Pumps UAB
Smolensko g. 6
LT-03201 Vilnius
Tel: + 370 52 395 430
Fax: + 370 52 395 431

Malaysia

GRUNDFOS Pumps Sdn. Bhd.
7 Jalan Peguam U1/25
Glenmarie Industrial Park
40150 Shah Alam
Selangor
Phone: +60-3-5569 2922
Telefax: +60-3-5569 2866

Mexico

Bombas GRUNDFOS de México S.A. de C.V.
Boulevard TLC No. 15
Parque Industrial Stiva Aeropuerto
Apodaca, N.L. 66600
Phone: +52-81-8144 4000
Telefax: +52-81-8144 4010

Netherlands

GRUNDFOS Netherlands
Veluwezoom 35
1326 AE Almere
Postbus 22015
1302 CA ALMERE
Tel.: +31-88-478 6336
Telefax: +31-88-478 6332
E-mail: info_gnl@grundfos.com

New Zealand

GRUNDFOS Pumps NZ Ltd.
17 Beatrice Tinsley Crescent
North Harbour Industrial Estate
Albany, Auckland
Phone: +64-9-415 3240
Telefax: +64-9-415 3250

Norway

GRUNDFOS Pumper A/S
Strømsveien 344
Postboks 235, Leirdal
N-1011 Oslo
Tlf.: +47-22 90 47 00
Telefax: +47-22 32 21 50

Poland

GRUNDFOS Pompy Sp. z o.o.
ul. Klonowa 23
Baranowo k. Poznania
PL-62-081 Przeźmierowo
Tel: (+48-61) 650 13 00
Fax: (+48-61) 650 13 50

Portugal

Bombas GRUNDFOS Portugal, S.A.
Rua Calvet de Magalhães, 241
Apartado 1079
P-2770-153 Paço de Arcos
Tel.: +351-21-440 76 00
Telefax: +351-21-440 76 90

Romania

GRUNDFOS Pompe România SRL
Bd. Biruintei, nr 103
Pantelimon county Ilfov
Phone: +40 21 200 4100
Telefax: +40 21 200 4101
E-mail: romania@grundfos.ro

Russia

ООО Грундфос Россия
109544, г. Москва, ул. Школьная, 39-41,
стр. 1
Тел. (+7) 495 564-88-00 (495) 737-30-00
Факс (+7) 495 564 88 11
E-mail grundfos.moscow@grundfos.com

Serbia

Grundfos Srbija d.o.o.
Omladinskih brigada 90b
11070 Novi Beograd
Phone: +381 11 2258 740
Telefax: +381 11 2281 769
www.rs.grundfos.com

Singapore

GRUNDFOS (Singapore) Pte. Ltd.
25 Jalan Tukang
Singapore 619264
Phone: +65-6681 9688
Telefax: +65-6681 9689

Slovakia

GRUNDFOS s.r.o.
Prievozská 4D
821 09 BRATISLAVA
Phona: +421 2 5020 1426
sk.grundfos.com

Slovenia

GRUNDFOS LJUBLJANA, d.o.o.
Leskoškova 9e, 1122 Ljubljana
Phone: +386 (0) 1 568 06 10
Telefax: +386 (0)1 568 06 19
E-mail: tehniksi@grundfos.com

South Africa

GRUNDFOS (PTY) LTD
Corner Mountjoy and George Allen Roads
Wilbart Ext. 2
Bedfordview 2008
Phone: (+27) 11 579 4800
Fax: (+27) 11 455 6066
E-mail: Ismart@grundfos.com

Spain

Bombas GRUNDFOS España S.A.
Camino de la Fuentequilla, s/n
E-28110 Algete (Madrid)
Tel.: +34-91-848 8800
Telefax: +34-91-628 0465

Sweden

GRUNDFOS AB
Box 333 (Lunnagårdsgatan 6)
431 24 Mölndal
Tel.: +46 31 332 23 000
Telefax: +46 31 331 94 60

Switzerland

GRUNDFOS Pumpen AG
Bruggacherstrasse 10
CH-8117 Fällanden/ZH
Tel.: +41-44-806 8111
Telefax: +41-44-806 8115

Taiwan

GRUNDFOS Pumps (Taiwan) Ltd.
7 Floor, 219 Min-Chuan Road
Taichung, Taiwan, R.O.C.
Phone: +886-4-2305 0868
Telefax: +886-4-2305 0878

Thailand

GRUNDFOS (Thailand) Ltd.
92 Chaloen Phrakiat Rama 9 Road,
Dokmai, Pravej, Bangkok 10250
Phone: +66-2-725 8999
Telefax: +66-2-725 8998

Turkey

GRUNDFOS POMPA San. ve Tic. Ltd. Sti.
Gebze Organize Sanayi Bölgəsi
İhsan dede Caddesi,
2. yol 200. Sokak No. 204
41490 Gebze/ Kocaeli
Phone: +90 - 262-679 7979
Telefax: +90 - 262-679 7905
E-mail: satis@grundfos.com

Ukraine

Бізнес Центр Європа
Столичне шосе, 103
м. Київ, 03131, Україна
Телефон: (+38 044) 237 04 00
Факс.: (+38 044) 237 04 01
E-mail: ukraine@grundfos.com

United Arab Emirates

GRUNDFOS Gulf Distribution
P.O. Box 16768
Jebel Ali Free Zone
Dubai
Phone: +971 4 8815 166
Telefax: +971 4 8815 136

United Kingdom

GRUNDFOS Pumps Ltd.
Grovebury Road
Leighton Buzzard/Beds. LU7 4TL
Phone: +44-1525-850000
Telefax: +44-1525-850011

U.S.A.

GRUNDFOS Pumps Corporation
17100 West 118th Terrace
Olathe, Kansas 66061
Phone: +1-913-227-3400
Telefax: +1-913-227-3500

Uzbekistan

Grundfos Tashkent, Uzbekistan The Representative Office of Grundfos Kazakhstan in Uzbekistan
38a, Oybek street, Tashkent
Телефон: (+998) 71 150 3290 / 71 150 3291
Факс: (+998) 71 150 3292

Addresses Revised 05.12.2016

99132772 0117

ECM: 1201332
