

# Канализационные насосы SE/SL 9-30 кВт

Паспорт, Руководство по монтажу и эксплуатации





## SE/SL

---

### Русский (RU)

Паспорт, Руководство по монтажу и эксплуатации . . . . .4

### Қазақша (KZ)

Төлқұжат, Құрастыру және пайдалану бойынша нұсқаулық. . . . .28

### Кыргызча (KG)

Паспорт, Куруу жана пайдалануу боюнча Жетекчилик . . . . .52

### Հայերեն (AM)

Անձնագիր, Տեղադրման և շահագործման ձեռնարկ . . . . .76

**Информация о подтверждении соответствия . . . . .103**

## СОДЕРЖАНИЕ

	Стр.
<b>1. Указания по технике безопасности</b>	<b>4</b>
1.1 Общие сведения о документе	4
1.2 Значение символов и надписей на изделии	4
1.3 Квалификация и обучение обслуживающего персонала	4
1.4 Опасные последствия несоблюдения указаний по технике безопасности	4
1.5 Выполнение работ с соблюдением техники безопасности	5
1.6 Указания по технике безопасности для потребителя или обслуживающего персонала	5
1.7 Указания по технике безопасности при выполнении технического обслуживания, осмотров и монтажа	5
1.8 Самостоятельное переоборудование и изготовление запасных узлов и деталей	5
1.9 Недопустимые режимы эксплуатации	5
<b>2. Транспортировка и хранение</b>	<b>5</b>
<b>3. Значение символов и надписей в документе</b>	<b>5</b>
<b>4. Общие сведения об изделии</b>	<b>6</b>
<b>5. Упаковка и перемещение</b>	<b>9</b>
5.1 Упаковка	9
5.2 Перемещение	9
5.3 Точки подъема и крепления	9
<b>6. Область применения</b>	<b>10</b>
<b>7. Принцип действия</b>	<b>10</b>
<b>8. Монтаж механической части</b>	<b>10</b>
8.1 Типы монтажа насоса	11
8.2 Погружная установка насоса на автоматической трубной муфте	12
8.3 Стационарная сухая установка насоса в отдельном помещении	12
8.4 Временная погружная установка насоса	13
<b>9. Подключение электрооборудования</b>	<b>14</b>
9.1 Шкафы управления	14
9.2 Датчики	15
9.3 Эксплуатация с преобразователем частоты	17
<b>10. Ввод в эксплуатацию</b>	<b>17</b>
<b>11. Эксплуатация</b>	<b>18</b>
<b>12. Техническое обслуживание</b>	<b>19</b>
12.1 Проверка и замена жидкости в электродвигателе	20
12.2 Контроль и регулировка зазора щелевого уплотнения	21
12.3 Насосы SE/SL, 9-30 кВт во взрывозащищенном исполнении	22
12.4 Загрязненные насосы	22
<b>13. Вывод из эксплуатации</b>	<b>22</b>
<b>14. Технические данные</b>	<b>22</b>
14.1 Условия эксплуатации	22
14.2 Уровень звукового давления	23
14.3 Данные кабеля	23
<b>15. Обнаружение и устранение неисправностей</b>	<b>24</b>
<b>16. Комплектующие изделия</b>	<b>25</b>
<b>17. Утилизация изделия</b>	<b>26</b>
<b>18. Изготовитель. Срок службы</b>	<b>26</b>
<b>19. Информация по утилизации упаковки</b>	<b>27</b>
Приложение 1.	100
Приложение 2.	102

**Предупреждение**

*Прежде чем приступать к работам по монтажу оборудования, необходимо внимательно изучить данный документ. Монтаж и эксплуатация оборудования должны проводиться в соответствии с требованиями данного документа, а также в соответствии с местными нормами и правилами.*

**1. Указания по технике безопасности****Предупреждение**

*Эксплуатация данного оборудования должна производиться персоналом, владеющим необходимыми для этого знаниями и опытом работы.*

*Лица с ограниченными физическими, умственными возможностями, с ограниченными зрением и слухом не должны допускаться к эксплуатации данного оборудования.*

*Доступ детей к данному оборудованию запрещен.*

**1.1 Общие сведения о документе**

Паспорт, Руководство по монтажу и эксплуатации содержит принципиальные указания, которые должны выполняться при монтаже, эксплуатации и техническом обслуживании. Поэтому перед монтажом и вводом в эксплуатацию они обязательно должны быть изучены соответствующим обслуживающим персоналом или потребителем. Данный документ должен постоянно находиться на месте эксплуатации оборудования.

Необходимо соблюдать не только общие требования по технике безопасности, приведенные в разделе 1. Указания по технике безопасности, но и специальные указания по технике безопасности, приводимые в других разделах.

**1.2 Значение символов и надписей на изделии**

Указания, помещенные непосредственно на оборудовании, например:

- стрелка, указывающая направление вращения,
- обозначение напорного патрубка для подачи перекачиваемой среды,

должны соблюдаться в обязательном порядке и сохраняться так, чтобы их можно было прочитать в любой момент.

**1.3 Квалификация и обучение обслуживающего персонала**

Персонал, выполняющий эксплуатацию, техническое обслуживание и контрольные осмотры, а также монтаж оборудования, должен иметь соответствующую выполняемой работе квалификацию. Круг вопросов, за которые персонал несет ответственность и которые он должен контролировать, а также область его компетенции должны точно определяться потребителем.

**1.4 Опасные последствия несоблюдения указаний по технике безопасности**

Несоблюдение указаний по технике безопасности может повлечь за собой как опасные последствия для здоровья и жизни человека, так и создать опасность для окружающей среды и оборудования. Несоблюдение указаний по технике безопасности может также привести к аннулированию всех гарантийных обязательств по возмещению ущерба.

В частности, несоблюдение требований техники безопасности может, например, вызвать:

- отказ важнейших функций оборудования;
- недейственность предписанных методов технического обслуживания и ремонта;
- опасную ситуацию для здоровья и жизни персонала вследствие воздействия электрических или механических факторов.

### 1.5 Выполнение работ с соблюдением техники безопасности

При выполнении работ должны соблюдаться приведенные в данном документе указания по технике безопасности, существующие национальные предписания по технике безопасности, а также любые внутренние предписания по выполнению работ, эксплуатации оборудования и технике безопасности, действующие у потребителя.

### 1.6 Указания по технике безопасности для потребителя или обслуживающего персонала

- Запрещено демонтировать имеющиеся защитные ограждения подвижных узлов и деталей, если оборудование находится в эксплуатации.
- Необходимо исключить возможность возникновения опасности, связанной с электроэнергией (более подробно смотрите, например, предписания ПУЭ и местных энергоснабжающих предприятий).

### 1.7 Указания по технике безопасности при выполнении технического обслуживания, осмотров и монтажа

Потребитель должен обеспечить выполнение всех работ по техническому обслуживанию, контрольным осмотрам и монтажу квалифицированными специалистами, допущенными к выполнению этих работ и в достаточной мере ознакомленными с ними в ходе подробного изучения руководства по монтажу и эксплуатации.

Все работы обязательно должны проводиться при выключенном оборудовании. Должен безусловно соблюдаться порядок действий при остановке оборудования, описанный в руководстве по монтажу и эксплуатации.

Сразу же по окончании работ должны быть снова установлены или включены все демонтированные защитные и предохранительные устройства.

### 1.8 Самостоятельное переоборудование и изготовление запасных узлов и деталей

Переоборудование или модификацию устройств разрешается выполнять только по согласованию с изготовителем.

Фирменные запасные узлы и детали, а также разрешенные к использованию фирмой-изготовителем комплектующие, призваны обеспечить надежность эксплуатации.

Применение узлов и деталей других производителей может вызвать отказ изготовителя нести ответственность за возникшие в результате этого последствия.

### 1.9 Недопустимые режимы эксплуатации

Эксплуатационная надежность поставляемого оборудования гарантируется только в случае применения в соответствии с функциональным назначением согласно разделу 6. *Область применения*. Предельно допустимые значения, указанные в технических данных, должны обязательно соблюдаться во всех случаях.

## 2. Транспортировка и хранение

Транспортирование оборудования следует проводить в крытых вагонах, закрытых автомашинах, воздушным, речным либо морским транспортом.

Условия транспортирования оборудования в части воздействия механических факторов должны соответствовать группе «С» по ГОСТ 23216.

При транспортировании оборудование должно быть надежно закреплено на транспортных средствах с целью предотвращения самопроизвольных перемещений.

Условия хранения должны соответствовать группе «С» ГОСТ 15150.

Максимальный назначенный срок хранения составляет 2 года. При хранении насосного агрегата необходимо для предупреждения заклинивания прокручивать рабочее колесо не реже одного раза в два месяца. При несоблюдении данного требования, уплотнение вала может быть повреждено во время очередного пуска в эксплуатацию. В случае если рабочее колесо вручную не прокручивается, следует обратиться в сервисный центр компании Grundfos. В течение всего срока хранения консервация не требуется.

**Запрещено снимать защитный колпачок со свободного конца кабеля питания и подвергать его воздействию воды или влаги, независимо от того, имеет он защиту или нет. Несоблюдение этих требований может привести к повреждению электродвигателя.**

**Перед хранением насосов «сухого» монтажа (типы монтажа D и H) необходимо убедиться, что охлаждающий кожух опорожнен.**

Внимание

Внимание

При длительном хранении насоса (6 месяцев и более), необходимо защитить от действия влаги и тепла.

Температура хранения/транспортировки: от -20 °С до +60 °С.

Перед запуском насоса после длительного хранения (6 месяцев и более) необходимо произвести тщательный осмотр: убедиться, что рабочее колесо свободно вращается, обратить особое внимание на уплотнения вала, кольцевые уплотнения и кабельный ввод.

## 3. Значение символов и надписей в документе



**Предупреждение**  
Несоблюдение данных указаний может иметь опасные для здоровья людей последствия.



**Предупреждение**  
Несоблюдение данных указаний может стать причиной поражения электрическим током и иметь опасные для жизни и здоровья людей последствия.



**Предупреждение**  
Контакт с горячими поверхностями оборудования может привести к ожогам и тяжким телесным повреждениям.



**Предупреждение**  
Уровень звукового давления повышен, примите соответствующие меры для защиты органов слуха.



**Предупреждение**  
Настоящие правила должны соблюдаться при работе со взрывозащищенным оборудованием. Рекомендуется также соблюдать данные правила при работе с оборудованием в стандартном исполнении.

Внимание

**Указания по технике безопасности, невыполнение которых может вызвать отказ оборудования, а также его повреждение.**

Указание

**Рекомендации или указания, облегчающие работу и обеспечивающие безопасную эксплуатацию оборудования.**

#### 4. Общие сведения об изделии

Данный документ распространяется на канализационные насосы SE/SL мощностью 9-30 кВт, доступные в двух вариантах:

- со свободно-вихревым рабочим колесом SuperVortex;
- с канальным рабочим колесом типа S-tube.

Максимальный размер твердых включений: 75-125 мм в зависимости от типоразмера.

##### Конструкция

Насосный агрегат состоит из:

- гидравлической части, представленной корпусом насоса, рабочим колесом, напорным и всасывающим патрубками;
- электрической части, представленной электродвигателем, состоящим из статора и ротора.

Конструкция насосов SE/SL представлена на рис. 1.

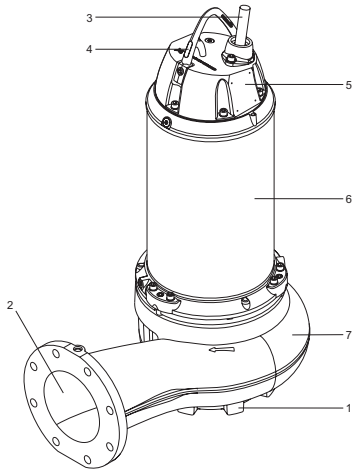


Рис. 1 Насос SE/SL

Поз.	Наименование
1	Всасывающий патрубок
2	Напорный патрубок
3	Кабельный ввод
4	Подъемная скоба
5	Распределительная коробка
6	Корпус погружного электродвигателя
7	Корпус насоса

##### Фирменная табличка

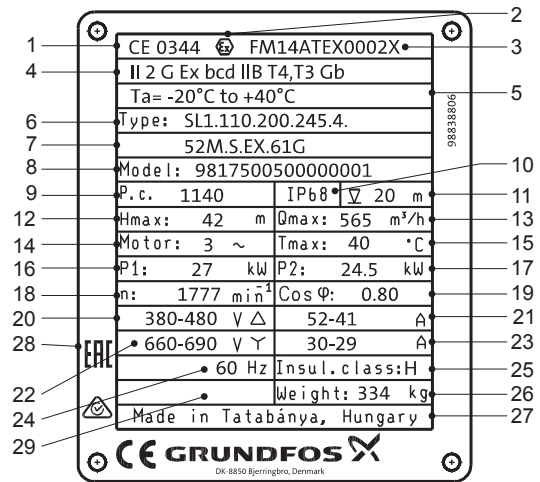
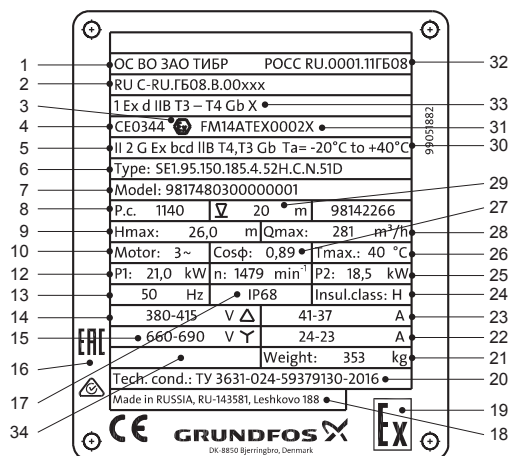


Рис. 2 Фирменная табличка

Поз.	Наименование
1	Регистрационный номер органа по сертификации (сертификат АТЕХ)
2	Знак Ex для оборудования во взрывозащищенном исполнении
3	Номер сертификата АТЕХ (Директива по взрывозащищенному оборудованию)
4	Маркировка взрывозащиты в соответствии с нормами АТЕХ
5	Температуры окружающей среды [°C]
6	Типовое обозначение насоса
7	Типовое обозначение насоса (строка 2)
8	Модель
9	Дата изготовления [1-я и 2-я цифры = год; 3-я и 4-я цифры = календарная неделя]
10	Степень защиты
11	Максимальная глубина установки [м]
12	Максимальный напор [м]
13	Максимальный расход [л/с]
14	Число фаз
15	Максимальная температура перекачиваемой жидкости [°C]
16	Потребляемая мощность P1 [кВт]
17	Мощность на валу электродвигателя P2 [кВт]
18	Номинальная частота вращения [об/мин]
19	Коэффициент мощности, Cos φ, 1/1 нагрузки
20	Напряжение, соединение типа «треугольник»
21	Ток, соединение типа «треугольник»
22	Напряжение, соединение типа «звезда»
23	Ток, соединение типа «звезда»
24	Частота тока [Гц]
25	Класс изоляции
26	Масса без учёта кабеля [кг]
27	Страна изготовления
28	Знаки обращения на рынке
29	Дополнительная информация по регистрационному номеру органа по сертификации

**Фирменная табличка для насосов, произведенных в России**



**Рис. 3** Фирменная табличка для насосов, произведенных в России

Поз.	Наименование
1	Наименование органа по сертификации взрывозащищенного оборудования
2	Номер сертификата соответствия на насосы во взрывозащищенном исполнении
3	Знак Ex для оборудования во взрывозащищенном исполнении
4	Регистрационный номер органа по сертификации (сертификат АTEX)
5	Маркировка взрывозащиты в соответствии с нормами АTEX
6	Типовое обозначение
7	Номер продукта и серийный номер
8	Дата изготовления [1-я и 2-я цифры = год; 3-я и 4-я цифры = календарная неделя]
9	Максимальный напор [м]
10	Число фаз
11	Частота вращения [мин <sup>-1</sup> ]
12	Потребляемая мощность электродвигателя P1 [кВт]
13	Частота [Гц]
14	Номинальное напряжение, Δ [В]
15	Номинальное напряжение, Y [В]
16	Знаки обращения на рынке
17	Степень защиты
18	Страна-изготовитель
19	Специальный знак взрывобезопасности
20	Номер технических условий
21	Масса без учёта кабеля [кг]
22	Номинальный ток, Y [А]
23	Номинальный ток, Δ [А]
24	Класс изоляции
25	Мощность на валу электродвигателя P2 [кВт]
26	Максимальная температура жидкости [°C]
27	Коэффициент мощности
28	Максимальная подача [м³/ч]
29	Максимальная глубина погружения при установке [м]
30	Температура окружающей среды [°C]
31	Номер сертификата АTEX (Директива по взрывозащищенному оборудованию)
32	Регистрационный номер органа по сертификации взрывозащищенного оборудования
33	Маркировка взрывозащиты в соответствии с ТР ТС 012/2011
34	Дополнительная информация по регистрационному номеру органа по сертификации

## Типовое обозначение

Код	Пример	SL	V	.80	.100	.265	.2	.52	S	.S	.N	.5	1D
	<b>Тип насоса:</b>												
SE	Канализационный насос с кожухом охлаждения												
SL	Канализационный насос без кожуха охлаждения												
	<b>Тип рабочего колеса:</b>												
1	Одноканальное рабочее колесо												
2	Двухканальное рабочее колесо типа S-tube												
V	Свободно-вихревое рабочее колесо (SuperVortex)												
	<b>Свободный проход:</b>												
	Максимальный размер твёрдых включений [мм]												
80	80 мм												
	<b>Напорный патрубок:</b>												
	Номинальный диаметр напорного патрубка насоса [мм]												
100	100 мм												
	<b>Мощность на валу электродвигателя, P2:</b>												
	P2 = число с типового обозначения/10 [кВт]												
265	26,5 мм												
	<b>Исполнение с датчиками:</b>												
[ ]	Стандартное исполнение												
A	Исполнение 1 с датчиками/Исполнение 1 с датчиками для насоса Ex												
B	Исполнение 2 с датчиками/Исполнение 2 с датчиками для насоса Ex												
	<b>Число полюсов:</b>												
2	2-полюсный электродвигатель												
4	4-полюсный электродвигатель												
6	6-полюсный электродвигатель												
	<b>Типоразмер:</b>												
52	Типоразмер насоса												
	<b>Напор:</b>												
S	Сверхвысокий												
H	Высокий												
M	Средний												
L	Низкий												
E	Сверхнизкий												
	<b>Вид установки:</b>												
S	Погружная установка – без кожуха охлаждения												
C	Погружная установка – с кожухом охлаждения												
D	«Сухая» установка, вертикальная												
H	«Сухая» установка, горизонтальная												
	<b>Код материала рабочего колеса, корпуса насоса и корпуса электродвигателя:</b>												
	<b>Корпус насоса, рабочее колесо и корпус электродвигателя из чугуна</b>												
Q	Корпус насоса из чугуна, рабочее колесо из нержавеющей стали 1.4408, корпус электродвигателя из чугуна												
S	Корпус Насоса и рабочее колесо из нержавеющей стали 1.4408, корпус электродвигателя из чугуна												
R	Корпус насоса, рабочее колесо и корпус электродвигателя из нержавеющей стали 1.4408												
D	Корпус насоса и корпус электродвигателя из нержавеющей стали 1.4408, рабочее колесо из дуплексной стали												
	<b>Исполнение насоса:</b>												
N	Невзрывозащищенное исполнение												
Ex	Взрывозащищённое исполнение												
	<b>Частота:</b>												
5	5 = 50 Гц												
6	6 = 60 Гц												
	<b>Напряжение:</b>												
	<b>50 Гц</b>												
1D	Стандартное исполнение: 380-415D, 660-690Y												
1E	220-240D, 380-450Y												
1N	500-550D												
	<b>60 Гц</b>												
1F	220-230D, 380-400Y												
1G*	Стандартное исполнение 380-480D, 660-690Y												
1M	575-600D												
11**	Стандартное исполнение 460D												
15**	380D, 660Y												
	<b>Термозащита:</b>												
	Термовыключатели												
PTC	Терморезисторы												
Z	<b>Специсполнение</b>												

\* Только для 2- и 4-полюсных электродвигателей.

\*\* Только для 6-полюсных электродвигателей.



### Жидкость в электродвигателе

Электродвигатели предварительно заполнены на заводе-изготовителе специальной жидкостью SML-3 для электродвигателей Grundfos, устойчивой к замерзанию при температурах до -20 °С. Эта жидкость помогает передавать тепло, выделяемое электродвигателем, в охлаждающую камеру. Далее тепло отводится в перекачиваемую жидкость.

#### Предупреждение

**Допустимые маркировки взрывозащиты насосов SL:**

- II Gb b c IIB T3 – T4 X
- 1 Ex d IIB T3 – T4 Gb X
- 1 Ex d mb IIB T3 – T4 Gb X
- II Gb c IIB T3 – T4 X/1 Ex d IIB T3 – T4 Gb X
- II Gb c IIB T3 – T4 X/1 Ex d IIB T3 – T4 Gb X/1 Ex mb II T3 – T4 Gb
- 2 Ex nC II T3 Gc



**Допустимые маркировки взрывозащиты насосов SE:**

- II Gb c IIB T3 – T4/1 Ex d IIB T3 – T4 Gb X
- II Gb c IIB T3 – T4/1 Ex d mb IIB T3 – T4 Gb X
- III Db c T135 °C, T200 °C/Ex tD A21 IP68 T135 °C, T200 °C
- 2 Ex nA II T3 Gc

#### Предупреждение

Электродвигатель во взрывозащищенном исполнении оснащен неразъемным соединением кабеля питания, смонтированным на заводе-изготовителе. Тепловая защита в обмотках статора с температурой срабатывания 150 °С обеспечивает защиту от перегрева. Насосы оснащены датчиками в зависимости от исполнения (см. раздел 9.2 Датчики).



#### Предупреждение

Возможна эксплуатация с преобразователем частоты, при этом температурный класс меняется на класс T3 или 200 °С. Номинальная частота, указанная на фирменной табличке, является максимально допустимой частотой при эксплуатации насоса.



## 5. Упаковка и перемещение

### 5.1 Упаковка

При получении оборудования проверьте упаковку и само оборудование на наличие повреждений, которые могли быть получены при транспортировке. Перед тем как утилизировать упаковку, тщательно проверьте, не остались ли в ней документы и мелкие детали. Если полученное оборудование не соответствует вашему заказу, обратитесь к поставщику оборудования. Если оборудование повреждено при транспортировке, немедленно свяжитесь с транспортной компанией и сообщите поставщику оборудования.

Поставщик сохраняет за собой право тщательно осмотреть возможное повреждение.

Информацию об утилизации упаковки см. в разделе 19. Информация по утилизации упаковки.

### 5.2 Перемещение



#### Предупреждение

Следует соблюдать ограничения местных норм и правил в отношении подъёмных и погрузочно-разгрузочных работ, осуществляемых вручную.



Запрещается поднимать оборудование за питающий кабель.

Ни при каких обстоятельствах нельзя превышать допустимую грузоподъёмность оборудования. Вес насоса указан на фирменной табличке.



#### Предупреждение

Перемещение насоса необходимо осуществлять только при помощи ручки для транспортировки или с помощью автопогрузчика. Ни в коем случае не использовать для этих целей гибкий напорный рукав/трубу насоса.



#### Предупреждение

Перед поднятием насоса следует проверить, чтобы подъёмная скоба была надёжно закреплена. При необходимости затянуть. Любая неосторожность при поднятии или транспортировке может стать причиной травм персонала или повреждения насоса.

### 5.3 Точки подъёма и крепления

#### 5.3.1 Типы монтажа S/C/D

При подъёме насоса очень важно использовать правильные точки для крепления насоса в уравновешенном положении. Насосы SE/SL типов монтажа S/C/D оснащены двумя точками подъёма и крепления (см. рис. 4 и таблицу ниже для поиска соответствующих точек), обеспечивающими безопасный подъем насоса.

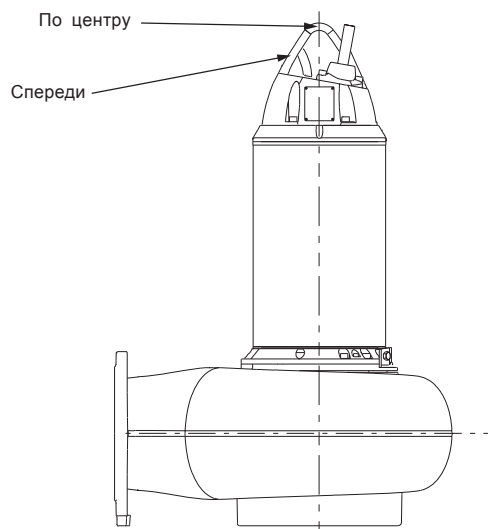


Рис. 4 Точки подъёма и крепления

Размер напорного фланца	Типоразмер насоса 52
DN 80	По центру
DN 100	По центру
DN 150	По центру
DN 200	Спереди
DN 250	Спереди
DN 300	Спереди

### 5.3.2 Тип монтажа Н

Насос типа монтажа Н можно поднимать при помощи отверстия во фланце и подъемной скобы, в точке крепления по центру. См. рис. 5.

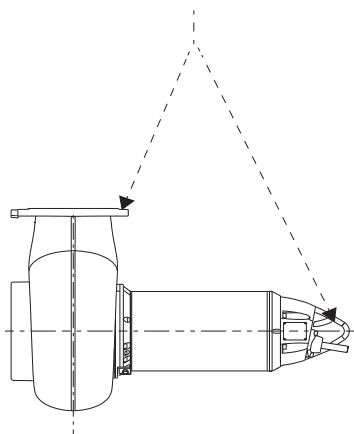


Рис. 5 Точки подъема и крепления, тип монтажа Н

**Внимание**

**Запрещается поднимать оборудование за питающий кабель.**

## 6. Область применения

Насосы SE/SL 9-30 кВт предназначены для перекачивания необработанных бытовых и промышленных стоков с коротковолокнистыми, длиноволокнистыми и с крупными включениями, а также с илом, с твердыми включениями до 3 % от общего объема (для насосов с канальным рабочим колесом) и до 5 % от общего объема (для насосов с вихревым рабочим колесом).

Виды перекачиваемой жидкости: поверхностные воды, промышленные стоки с коротко- и длиноволокнистыми включениями, бытовая канализация, сточные воды из туалетов, необработанные канализационные стоки из коммунальных насосных станций, станций очистки сточных вод.

Максимальный размер твердых включений составляет 75-125 мм в зависимости от размера насоса.

## 7. Принцип действия

Принцип работы насосов серии SE/SL основан на повышении давления жидкости, движущейся от входного патрубка к выходному. Повышение давления происходит путем передачи механической энергии от вала электродвигателя, совмещенного с валом насоса непосредственно жидкости посредством вращающегося рабочего колеса. Жидкость течет от входа к центру рабочего колеса и дальше вдоль его лопаток. Под действием центробежных сил скорость жидкости увеличивается, следовательно, растет кинетическая энергия, которая преобразуется в давление. Спиральная камера предназначена для сбора жидкости с рабочего колеса и направления ее к выходному патрубку.

## 8. Монтаж механической части



**Предупреждение**  
Установка насосов в резервуарах должна осуществляться квалифицированным персоналом.



**Предупреждение**  
Перед установкой следует убедиться, что электропитание отключено и исключена возможность случайного включения.



**Предупреждение**  
Всегда во время монтажа следует обеспечивать поддержку насоса с помощью подъемной цепи или устанавливать его в горизонтальном положении для большей устойчивости.



**Предупреждение**  
Запрещено подносить руки к патрубкам насоса и любому другому оборудованию после подключения насоса к питанию.

**Нельзя допускать погружение свободного конца кабеля в жидкость во избежание попадания воды в электродвигатель. Необходимо принять меры, предотвращающие случайное включение оборудования.**

**Внимание**

**Трубопровод не должен испытывать внутренних напряжений, которые могут возникнуть в результате некорректного монтажа. На насос не должны передаваться нагрузки от трубопровода. Для облегчения процедуры установки и, чтобы не допустить перехода усилий от трубопровода на фланцы и болты, рекомендуется использовать свободные фланцы.**

**Внимание**

**Насосы SE, SL 9-30 кВт снабжены рабочим колесом типа S-tube. Конструкция рабочего колеса типа S-tube обеспечивает снижение вибраций в процессе эксплуатации. Если насос запущен с наполненным воздухом корпусом, уровень вибраций может быть выше, чем во время нормальной эксплуатации.**

**Внимание**

Все работы в резервуаре должны выполняться под руководством контролера, который находится вне резервуара.

В резервуарах для установки погружных канализационных насосов могут присутствовать сточные воды, содержащие ядовитые и/или опасные для здоровья людей вещества. Поэтому рекомендуется применять средства защиты, а также надевать защитную спецодежду. При проведении любых работ с насосом или на месте его установки в обязательном порядке должны соблюдаться действующие требования гигиены.

Дополнительная фирменная табличка с техническими данными, поставляемая с насосом, должна крепиться рядом с оборудованием или храниться в обложке данного документа.

На месте установки насоса должны выполняться все требования по технике безопасности, например, в резервуарах следует применять вентиляторы для подачи в них свежего воздуха.

### 8.1 Типы монтажа насоса

Насосы SE/SL 9-30 кВт монтируются следующими способами:

- стационарный вертикальный погружной способ монтажа в резервуаре, типы монтажа S и C на автоматической трубной муфте;
- стационарный вертикальный «сухой» способ установки в специальном помещении, тип монтажа D на плите-основании;
- временный вертикальный погружной способ монтажа в резервуаре, типы монтажа S и C на плите-основании;
- стационарный горизонтальный «сухой» способ установки в специальном помещении, тип монтажа H.

На рисунках с 6 по 10 показаны существующие типы монтажа насоса на месте эксплуатации.

#### Стационарная вертикальная установка в резервуаре

Насос может легко подниматься и вновь опускаться на место по трубным направляющим и с помощью подъёмной цепи.

Для исполнения C уровень жидкости можно установить ниже, чем для S. См. рис. 1 и 6.

#### Стационарная установка насосов на автоматической трубной муфте, тип S и C

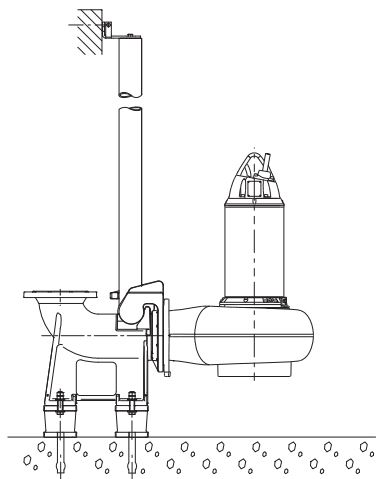


Рис. 6 Погружная установка насоса на автоматической трубной муфте

#### Стационарная вертикальная установка насоса в отдельном помещении

С помощью соединительных фланцев насос крепится ко всасывающему и напорному трубопроводам. Насосы с фланцами диаметром DN 250 или DN 300 устанавливаются на бетонном основании (см. рис. 7 ниже справа).

#### Тип монтажа D

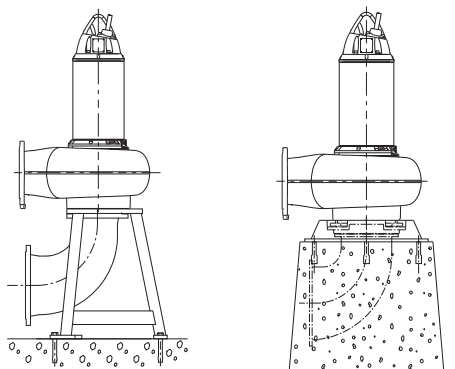


Рис. 7 «Сухая» установка в вертикальном положении на основании (слева) и на плите на двух бетонных стойках (справа)

#### Временная вертикальная установка в резервуаре

Для исполнения C уровень жидкости можно установить ниже, чем для S. См. рис. 8.

#### Типы монтажа S и C, временная установка

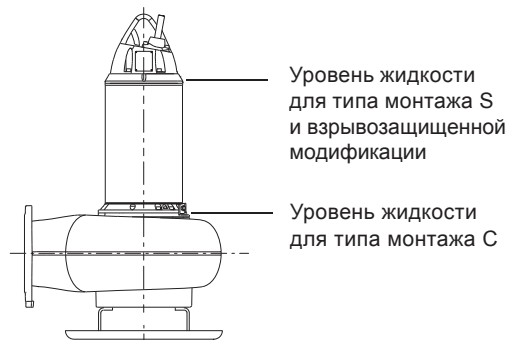


Рис. 8 Временная погружная установка насоса

#### Стационарная горизонтальная установка в специальном помещении

С помощью соединительных фланцев насос крепится ко всасывающему и напорному трубопроводам. См. рис. 9.

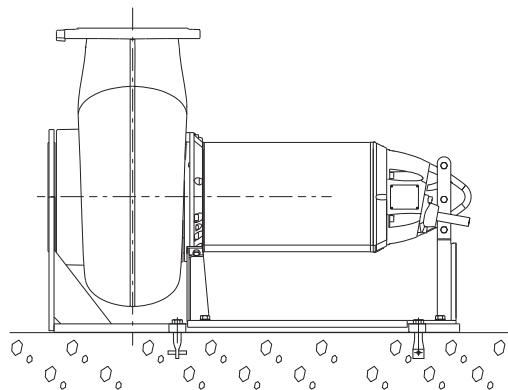


Рис. 9 «Сухая» установка насоса в горизонтальном положении на основании при помощи кронштейнов

#### 8.1.1 Размер крепёжных болтов в основании

Основание автоматической трубной муфты	Крепёжные болты	Номинальное усилие на один болт [кН]
DN 80/100	4 × M16	10
DN 100	4 × M16	10
DN 150	4 × M16	10
DN 200	4 × M24	10
DN 250	4 × M24	10
DN 300	4 × M24	12

*Данные приведены без учёта коэффициента запаса прочности. Требуемый коэффициент запаса прочности может зависеть от материалов и методов крепления.*

Указание

## 8.2 Погружная установка насоса на автоматической трубной муфте

Насосы для стационарной вертикальной установки в резервуаре могут монтироваться на стационарной автоматической трубной муфте и эксплуатироваться при полном или частичном погружении в перекачиваемую жидкость.

**Трубопровод не должен испытывать внутренних напряжений, которые могут возникнуть в результате некорректного монтажа. На насос не должны передаваться нагрузки от трубопровода. Для облегчения процедуры установки и чтобы не допустить перехода усилий от трубопровода на фланцы и болты, рекомендуется использовать свободные фланцы.**

Указание

**В трубопроводе нельзя использовать упругие элементы или компенсаторы; данные элементы ни в коем случае не должны использоваться для центровки трубопровода.**

Указание

**В некоторых установках под автоматической трубной муфтой должно быть основание для обеспечения правильного монтажа насоса. Это следует учитывать при проектировании установки.**

Указание

Порядок выполнения операций:

1. На внутренней кромке резервуара необходимо засверлить отверстия под крепеж кронштейнов для трубных направляющих. Кронштейны предварительно зафиксировать двумя вспомогательными винтами.
2. Установить нижнюю часть автоматической муфты на дно резервуара. Выставить строго вертикально при помощи отвеса. Закрепить автоматическую трубную муфту при помощи разжимных болтов. Если поверхность дна резервуара неровная, установить под автоматическую муфту соответствующие опоры так, чтобы при затягивании болтов она сохраняла горизонтальное положение.
3. Выполнить монтаж напорного трубопровода, используя известные способы, исключая возникновение в нем внутренних напряжений.
4. Установить трубные направляющие на подставке автоматической муфты и откорректировать их длину точно по кронштейну направляющих в верхней части резервуара.
5. Открепить предварительно зафиксированный кронштейн трубных направляющих. Вставить распорные дюбели в трубные направляющие. Закрепить кронштейн трубных направляющих внутри резервуара. Затянуть болты в распорных дюбелях.

Указание

**Направляющие не должны иметь осевого люфта, иначе при работе насоса будет возникать шум.**

6. Очистить резервуар от мусора и т.п. перед тем, как опускать в него насос.
7. Произвести крепление ответного фланца автоматической муфты к насосу.
8. Зацепить направляющие клямки ответного фланца насоса за трубные направляющие, после чего опустить насос в резервуар с помощью цепи, закрепленной за ручку для его транспортировки. Когда насос достигнет нижней части автоматической трубной муфты, произойдет автоматическое герметичное соединение его с этой муфтой.
9. Цепь повесить на соответствующий крюк наверху резервуара. Следить при этом за тем, чтобы цепь не могла соприкоснуться с корпусом насоса.

10. Подогнать длину кабеля электродвигателя, для чего намотать его на разгрузочное приспособление (исключающее натяжение кабеля) так, чтобы в процессе эксплуатации не повредить кабель. Приспособление для разгрузки кабеля от механического напряжения закрепить на соответствующем крюке в верхней части резервуара. Следить за тем, чтобы кабель не имел перегибов или не был зажат.

11. Подключить кабель электродвигателя и, если имеется, сигнальный кабель.

**Запрещено опускать свободный конец кабеля в воду, так как в этом случае вода может проникнуть через кабель в обмотки электродвигателя.**

Указание

## 8.3 Стационарная сухая установка насоса в отдельном помещении

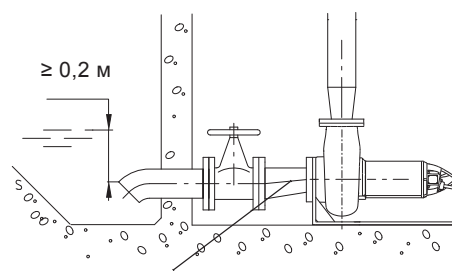
Насосы, предназначенные для «сухой» установки, монтируются стационарно в специальном помещении. Электродвигатель насоса полностью закрыт и водонепроницаем; даже при заполнении монтажной площадки водой не возникнет риска его повреждения.

Порядок выполнения операций:

1. Пометить и просверлить отверстия под крепеж в бетонном полу/фундаменте.
2. Установить кронштейн или основание на насос.
3. Выполнить крепление насоса с помощью разжимных болтов.
4. Проверить правильность вертикального/горизонтального положения насоса. Для облегчения процедуры обслуживания насоса рекомендуется установить задвижки перед насосом и после него.
5. Установить всасывающий и напорный трубопроводы и задвижки, если они используются, при этом следует учитывать, что на корпус насоса не должны передаваться механические усилия.
6. Подогнать длину кабеля электродвигателя, для чего намотать его на разгрузочное приспособление (исключающее натяжение кабеля) так, чтобы в процессе эксплуатации не повредить кабель. Приспособление для разгрузки кабеля от механического напряжения закрепить на специальном крюке. Следить за тем, чтобы кабель не имел перегибов или, соответственно, не был зажат.
7. Подключить кабель электродвигателя и, если имеется, кабель управления.

**Между всасывающей частью насоса и самим насосом, находящимся в горизонтальном положении, рекомендуется устанавливать переходник. Переходник должен быть эксцентрикового типа. Его устанавливают конусной частью вниз и меньшим диаметром в сторону насоса. Таким образом не допускается скопление воздуха во всасывающем трубопроводе. См. рис. 10.**

Внимание



Переходник эксцентрикового типа

Рис. 10 Эксцентриковый переходник

## Сила затяжки анкерных болтов

Тип монтажа	Болты	Сила затяжки одного болта [кН]
-	-	5,0

**Указание** Сила затяжки указана без учета коэффициента запаса прочности. Данный коэффициент зависит от материалов и способа затяжки.

## Рекомендации для фундамента насоса

**Внимание** Применяется для насосов выше 15 кВт.

Всё вращающееся оборудование создает вибрации. Правильный монтаж, крепление насоса и установка аксессуаров необходимы для обеспечения допустимого уровня вибраций. Все части системы должны быть достаточно жестким и надежно закреплены для снижения уровня вибраций:

- Бетонное основание должно быть достаточно прочным, чтобы служить опорой для веса насоса, включая аксессуары, вес перекачиваемой жидкости и нагрузки, создаваемые насосом.
- Основание должно весить минимум от 3 до 5 раз больше устанавливаемого оборудования и должно обладать достаточной жесткостью, чтобы выдерживать осевые, поперечные и крутящие нагрузки, создаваемые оборудованием.
- Бетонное основание должно быть на 15 см шире плиты-основания для насосов размером до 350 кВт и на 25 см шире для самого большого насоса.
- Бетонное основание должно иметь прочность на разрыве 250 Н/см<sup>2</sup>.

- Всегда для качественного соединения бетонного основания с плитой-основанием необходимо использовать цементно-эпоксидный раствор.

## 8.4 Временная погружная установка насоса

Порядок выполнения операций:

1. Подсоединить кольцевое основание к всасывающему фланцу насоса.
2. Установить колено 90° на напорный патрубок и подсоединить напорную трубу/шланг. Если применяется шланг или гибкий рукав, необходимо обеспечить условия, которые исключают его деформацию, а внутренний диаметр рукава или шланга должен соответствовать размеру напорного отверстия насоса.
3. С помощью цепи, закрепленной за подъемную скобу, опустить насос в перекачиваемую жидкость. Рекомендуется размещать насос на плоском прочном основании. Насос должен висеть на цепи, а не на кабеле.
4. Цепь повесить на соответствующий крюк наверху резервуара. Следить при этом за тем, чтобы цепь не соприкасалась с корпусом насоса.
5. Подогнать длину кабеля электродвигателя, для чего намотать его на разгрузочное приспособление (исключающее натяжение кабеля) так, чтобы в процессе эксплуатации не повредить кабель. Приспособление для разгрузки кабеля от механического напряжения закрепить на специальном крюке. Следить за тем, чтобы кабель не имел перегибов или не был зажат.
6. Подключить кабель электродвигателя и, если имеется, сигнальный кабель.

Моменты затяжки болтов для фланцевых соединений входного и напорного патрубков.

## Класс 4.6 (5) гайки и болты из оцинкованной стали

	Номинальный диаметр	Диаметр окружности расположения крепёжных отверстий [мм]	Болты [мм]	Момент затяжки [Нм]	
				Слегка смазанный маслом	Хорошо смазанный
Фланец входного патрубка	DN65	145	4 x M16	70	60
	DN80	160	8 x M16	70	60
	DN100	180	8 x M16	70	60
	DN150	240	8 x M20	140	120
Фланец напорного патрубка	DN65	145	4 x M16	70	60
	DN80	160	8 x M16	70	60
	DN100	180	8 x M16	70	60
	DN150	240	8 x M20	120	100

## Класс A2.50 (AISI 304) стальные гайки и болты

	Номинальный диаметр	Диаметр окружности расположения крепёжных отверстий [мм]	Болты [мм]	Момент затяжки [Нм]	
				Слегка смазанный маслом	Хорошо смазанный
Фланец входного патрубка	DN65	145	4 x M16	-	60
	DN80	160	8 x M16	-	60
	DN100	180	8 x M16	-	60
	DN150	240	8 x M20	-	120
Фланец напорного патрубка	DN65	145	4 x M16	-	60
	DN80	160	8 x M16	-	60
	DN100	180	8 x M16	-	60
	DN150	240	8 x M20	-	100

Внимание

Необходимо использовать уплотнительную прокладку из армированной бумаги, такую как *Klingersil* C4300. Следует пересмотреть моменты затяжки болтов при использовании более мягкого материала уплотнительной прокладки.

## 9. Подключение электрооборудования



**Предупреждение**  
Перед началом проведения любых работ следует убедиться, что питание выключено, и принять меры, предотвращающие случайное включение питания.



**Предупреждение**  
Насос должен быть соединён с наружным сетевым выключателем с зазором между контактами в разомкнутом положении не менее 3 мм. Подключение электрооборудования должно выполняться с соблюдением местных норм и правил.



**Предупреждение**  
Должна быть предусмотрена возможность перевести сетевой выключатель в положение 0. Тип выключателя указан в п. 5.3.2 ГОСТ Р МЭК 60204-1.



**Предупреждение**  
Насосы должны подключаться к шкафу управления, оборудованному реле защиты электродвигателя, класс расцепления 10 или 15.

Электропитание цепи защиты электродвигателя должно обеспечиваться низким напряжением, класса 2.

**Предупреждение**  
Насосы для установки в потенциально опасных местах должны подключаться к шкафу управления, оборудованному реле защиты электродвигателя класса расцепления 10.

1. Запрещается устанавливать блоки управления, шкафы управления Grundfos, средства взрывозащиты и свободный конец кабеля электропитания в потенциально взрывоопасных условиях.
2. Классификация зоны установки оборудования должна быть подтверждена местными противопожарными службами.
3. У насосов во взрывозащищённом исполнении необходимо обеспечить подключение внешнего проводника заземления к внешней клемме заземления на насосе, используя для этого провод с защитным кабельным хомутом. Очистите поверхность внешнего соединения заземления и установите кабельный хомут.
4. Необходимо обеспечить минимальное заземление AWG 12 типа RHN, RHW, RHW-2 или подобного, подходящего для 600 В и минимум 90°, желтый и зеленый.
5. Убедитесь в том, что соединение заземления защищено от коррозии.
6. Необходимо обеспечить правильное подключение всего защитного оборудования.
7. Поплавковые выключатели, применяемые в потенциально взрывоопасной среде, должны быть во взрывозащищённом исполнении. Они должны подключаться к шкафам управления Grundfos Dedicated Controls, DC, DCD или LC, LCD чтобы обеспечить безопасность цепи.

Ex



**Предупреждение**  
Если кабель электропитания повреждён, он должен быть заменен сервисным центром Grundfos или обслуживающим персоналом, имеющим соответствующую квалификацию.

Автомат защиты электродвигателя должен быть настроен на величину потребляемого тока насоса с учетом коэффициента перегрузки + 15%. Потребляемый ток указан на фирменной табличке насоса.

Если на фирменной табличке насоса имеется маркировка «Ex» (взрывозащита), необходимо обеспечить правильное подключение насоса в соответствии с инструкциями, приведенными в настоящем Руководстве.

Внимание

Внимание

Значения рабочего напряжения и частоты тока указаны на фирменной табличке с номинальными данными насоса. Допустимое отклонение напряжения на клеммах двигателя должно быть в пределах  $\pm 10\%$  от номинального напряжения.

Убедитесь, что характеристики электродвигателя соответствуют параметрам используемого на месте установки источника электропитания.

Двигатель эффективно заземлён через силовой кабель и трубопровод. Верхняя крышка электродвигателя имеет соединения для внешнего заземления или проводник выравнивания потенциала.



**Предупреждение**  
Перед монтажом и первым пуском насоса визуально проверьте состояние кабеля на отсутствие повреждений, чтобы избежать короткого замыкания.

Техническое обслуживание насосов во взрывозащищённом исполнении должно выполняться только компанией Grundfos или сервисным центром, авторизованным компанией Grundfos.

Ex

Насос должен быть подключен к автомату защиты электродвигателя.

Самые распространённые схемы пуска: прямой пуск (DOL, см. рис. 20, Приложение 1), «звезда-треугольник» (Y/D, см. рис. 19, Приложение 1) и плавный пуск. Насос можно также запустить через преобразователь частоты в соответствии с техническими требованиями производителя преобразователя (см. раздел 9.3 Эксплуатация с преобразователем частоты). Выбор схемы пуска зависит от нескольких факторов, включая применение и параметры сетевого питания.

При использовании пуска «звезда-треугольник» очень важно во избежание высоких переходных моментов сократить до минимума продолжительность процесса перехода при коммутации. Рекомендуется использовать реле времени, период переключения которого не превышает 50 мсек или соответствует спецификации от производителя устройства пуска.

Указание

### 9.1 Шкафы управления

Насосы SE/SL 9-30 кВт могут подключаться к отдельным шкафам управления от Grundfos для регулировки уровня (поставляется как дополнительная принадлежность):

- исполнение LC предназначено для насосных установок с одним насосом;
- исполнение LCD предназначено для насосных установок с двумя насосами;
- Dedicated Controls от Grundfos шкаф управления Control DC предназначен для работы с несколькими насосами (от одного до шести насосов).

В зависимости от назначения система управления может комплектоваться оборудованием различных типов для регулирования уровня воды:

**Шкаф управления LC** оборудован двумя или тремя реле уровня. Два обеспечивают пуск и останов насоса. Третье реле уровня (поставляется по специальному заказу) служит для подачи аварийного сигнала в случае затопления.

**Шкаф управления LCD** оборудован тремя или четырьмя реле уровня. Одно – для подачи общего сигнала остановки насосов и два – для пуска. Четвертое реле контроля уровня (поставляется по специальному заказу) служит для подачи аварийного сигнала о затоплении.

**Dedicated Controls от Grundfos шкаф управления Control DC** – это система управления насосами (до шести штук), предназначенная для установки в зданиях или канализационных насосных станциях. Система Dedicated Controls обеспечивает усовершенствованное управление и расширенную передачу данных.

Основными компонентами системы Dedicated Controls являются:

- CU 362 - устройство управления;
- IO 351B - основной модуль ввода/вывода;
- IO 113 - модуль защиты (опция).

Система Dedicated Controls осуществляет пуск/останов канализационных насосов по сигналам от:

- поплавковых выключателей;
- аналогового датчика давления;
- ультразвукового датчика.

Также возможна регулировка уровня одновременно поплавковыми выключателями и аналоговым датчиком давления. В системе Dedicated Controls можно установить два дополнительных поплавковых выключателя для сигнализации высокого уровня и «сухого» хода.

При установке реле уровня необходимо учитывать следующее:

- Чтобы воспрепятствовать подсосыванию насосом воздуха и избежать вибраций погруженных в перекачиваемую жидкость насосов, необходимо выполнить монтаж отключающего реле уровня таким образом, чтобы насос останавливался до того, как уровень перекачиваемой жидкости опустится ниже верхней кромки корпуса насосной части. При «сухой» установке насоса основное правило: самый низкий уровень остановки должен находиться как минимум на 20 см выше отверстия всасывающего трубопровода. См. рис. 10.
- Реле уровня пуска должно быть отрегулировано так, чтобы насос запускался при нужном уровне жидкости; однако насос должен в любом случае запускаться до того как уровень жидкости дойдёт до нижней кромки впускной трубы резервуара.
- Реле сигнализации превышения уровня, если оно имеется, должно быть установлено на 10 см выше реле уровня запуска; однако сигнализация в любом случае должна срабатывать до того, как уровень жидкости дойдёт до впускной трубы резервуара.



**Предупреждение**  
Запрещено устанавливать систему управления/контроллер насосного оборудования в потенциально взрывоопасной зоне.



**Предупреждение**  
Установите дополнительное реле уровня для остановки насоса в случае выхода из строя основного реле уровня.

## 9.2 Датчики

Насосы SE/SL 9-30 кВт могут быть оснащены разными датчиками защиты. В таблице ниже перечислены стандартные встроенные и дополнительные датчики, которые устанавливаются по запросу.

Схемы электрических соединений разных типов датчиков приведены на рис. 19-24 в Приложении 1.

	Стандартное исполнение	Исполнение 1 с датчиками	Исполнение 2 с датчиками	Стандартное взрывозащищённое исполнение	Взрывозащищённое исполнение 1 с датчиками	Взрывозащищённое исполнение 2 с датчиками
Термовыключатель или PTC в обмотке	•	•	•	•	•	•
Реле влажности в верхнем отсеке электродвигателя	•	•	•	•	•	•
Реле влажности в нижней части корпуса статора				•	•	•
Реле утечки в камере утечки	•	•	•			
РТ1000 в обмотках электродвигателя		•	•		•	•
РТ1000 в верхнем подшипнике			•			•
РТ1000 в нижнем подшипнике			•			•
Датчик вибраций PVS3			•			•
Модуль IO 113*			•			•
Модуль SM 113			•			•

\* IO 113 не поставляется вместе с насосом, а должен заказываться отдельно.

### 9.2.1 Термовыключатели

Три биметаллических термовыключателя (Klixon/PTC) встроены в обмотки статора. Контакт размыкается при перегреве электродвигателя, т.е. при 150 °С, при этом, класс изоляции мотора H (180 °С).

Для питания термовыключателей требуется электросеть переменного тока напряжением 12-230 В.

Для подключения термовыключателей используется кабель управления, который должен подключаться к контуру защитного отключения устройства управления насосами.

**Шкаф управления насоса должен иметь контур, который автоматически отключает напряжение питания электродвигателя, если цепь защитного отключения разомкнута.**

Внимание



**Предупреждение**  
Запрещается «сухой» ход насоса. Необходимо установить автоматический выключатель (прерыватель), который отключит питание насоса в случае несрабатывания/поломки термореле или реле влажности.

## 9.2.2 Реле влажности

### Невзрывозащищенное исполнение:

В невзрывозащищенных насосах одно реле влажности установлено в верхней крышке насоса, второе реле влажности находится в камере над уплотнением вала. См. рис. 25, Приложение 2, С-С и Е-Е.

### Взрывозащищенное исполнение:

Во взрывозащищенных насосах одно реле влажности расположено на верхней крышке насоса, а второе реле влажности установлено в камере статора.

См. рис. 25, Приложение 2, С-С и D-D.

Все переключатели в обеих версиях насоса (со взрывозащитой и без) связаны с модулем IO 113. При появлении влаги, реле разорвут электрическую цепь. Это сформирует сигнал тревоги в модуле IO 113 и сигнальное реле разомкнется.

Реле влажности – это устройства, которые защищают электродвигатель от повреждений, вызванных попаданием внутрь влаги. Данные реле нельзя повторно использовать и должны быть заменены после возможного срабатывания. Реле включены по двум отдельным схемам и соединены с кабелем управления. Реле должны подключаться к контуру защитного отключения устройства управления насосами.

#### Внимание

**Шкаф управления насоса должен иметь контур, который автоматически отключает напряжение питания, если цепь защитного отключения разомкнута.**

## 9.2.3 Термисторы

Термисторы поставляются как принадлежность или как спец исполнение.

Термисторы используются как устройство защиты электродвигателя для контроля температуры обмоток статора вместо термовыключателей и должны быть подключены к термисторному реле в шкафу управления.

Рабочее напряжение термисторов PTC в диапазоне 2,5-7,5 В.

### Проверка после монтажа насоса

1. С помощью мультиметра проверить сопротивление цепи, оно должно быть < 150 Ом для каждого термистора.
2. С помощью мультиметра проверить сопротивление изоляции между цепью и корпусом статора. Значение сопротивления должно выходить за границы шкалы измерений.
3. Аналогичные измерения провести для цепи питания.

## 9.2.4 Датчик температуры Pt1000

Датчик температуры Pt1000 поставляется как принадлежность или как специальное исполнение.

Термодатчик Pt1000 используется для текущего контроля температуры подшипников, а также может применяться и для контроля температуры обмоток статора.

В случае перегрева, вызванного изнашиванием, недостатком смазочного материала и пр., датчик температуры Pt1000 подаст аварийный сигнал и отключит питание при заданной температуре.

#### Указание

**Система контроля температуры подшипников поставляется опционально.**

Сопротивление датчика составляет:

- 1000 Ом при 0 °C
- 1385 Ом при 100 °C
- около 1078 Ом при комнатной температуре.

Предельные температуры:

- 90 °C: аварийная сигнализация высокой температуры подшипника
- 130 °C: останов насоса, вызванный высокой температурой подшипника
- 150 °C: останов насоса, вызванный высокой температурой обмоток статора.



### Предупреждение

**Для насосов во взрывозащищенном исполнении максимальная допустимая температура для срабатывания датчиков составляет 100 °C для нижнего подшипника (конец вала) и 120 °C для верхнего подшипника.**

### Проверка после монтажа насоса

1. С помощью мультиметра проверить сопротивление при комнатной температуре (20 °C), оно должно быть около 1078 Ом.
2. С помощью мультиметра проверить сопротивление изоляции между цепью и корпусом статора. Значение сопротивления должно выходить за границы шкалы измерений.
3. Аналогичные измерения провести для цепи питания. Во время проверки насоса датчик Pt1000 должен быть подключен к регистрирующему устройству.

## 9.2.5 Датчик вибрации насоса (PVS 3)

Датчик PVS 3 контролирует уровень вибрации насоса с целью предохранения насоса и трубопровода от повреждений.

Изменение уровня вибрации указывает на аварийную ситуацию. Причиной может являться засорённое рабочее колесо, износ подшипников, закрытие задвижки напорного трубопровода и т.д. В этом случае необходимо сразу же произвести технический осмотр, чтобы предотвратить повреждение насоса или системы.

## 9.2.6 Модуль SM 113

Модуль SM 113 поставляется вместе с насосом соответствующей версии (опция), расположен в верхней полости электродвигателя, под крышкой, служит для сбора и передачи показаний датчика. Модуль SM 113 может работать с модулем IO 113 по кабелю питания с использованием протокола Grundfos GENIbus. Модуль SM 113 собирает данные от следующих устройств:

- 3 аналоговых датчиков, 4-20 мА;
- 3 термодатчиков Pt1000;
- 1 термистора PTC;
- 1 цифрового входа.

## 9.2.7 Модуль IO 113

Модуль IO 113 обеспечивает связь между канализационным насосом Grundfos с аналоговыми и цифровыми датчиками и устройством управления насосом. Наиболее важные показания датчиков отображаются на передней панели. К модулю IO 113 может подсоединяться один насос. Вместе с датчиками IO 113 формирует гальваническую развязку между напряжением двигателя насоса и подключенным устройством управления. IO 113 имеет следующие функции:

- защита насоса от перегрева;
- контроль датчиков для аналогового измерения:
  - температуры электродвигателя;
  - вибрации насоса;
  - утечек (вода в масле/вода в воздухе);
  - сопротивления изоляции статора;
  - температуры подшипников;
  - цифрового измерения влажности в электродвигателе;
- останов насоса в случае аварии;
- контроль насоса на расстоянии с помощью RS485 (через Modbus или GENIbus).

Измерение сопротивления изоляции

Модуль IO 113 измеряет сопротивление изоляции между обмоткой статора и землёй:

- Сопротивление выше 10 МОм = всё в норме.
- Сопротивление между 10 МОм и 1 МОм = предупреждающий сигнал.
- Сопротивление ниже 1 МОм = аварийный сигнал.



### 9.3 Эксплуатация с преобразователем частоты

Все трёхфазные электродвигатели (насосов SE/SL) можно подключить к преобразователю частоты.

Однако, при работе с преобразователем частоты изоляционная система электродвигателя подвергается большей нагрузке, поэтому из-за вихревых токов, вызываемых пиками напряжения, двигатель может производить больше шума, чем обычно.

Кроме того, двигатели большой мощности, управляемые через преобразователи частоты, испытывают нагрузку от подшипниковых токов.

Для работы с преобразователем частоты необходимо изучить следующую информацию:

- Требования, обязательные к выполнению. См. раздел 9.3.1 *Требования*;
- Рекомендации. См. раздел 9.3.2 *Рекомендации*;
- Последствия, которые необходимо учитывать. См. раздел 9.3.3 *Последствия*.

#### 9.3.1 Требования

- Необходимо подключить тепловую защиту электродвигателя.
- Пиковое напряжение и  $dU/dt$  должны соответствовать таблице ниже. Здесь указаны максимальные значения, измеренные на клеммах электродвигателя. Влияние кабеля не учитывалось. Фактические значения пикового напряжения и  $dU/dt$  и влияние кабеля на них можно увидеть в характеристиках преобразователя частоты.

Максимальное периодическое пиковое напряжение [В]	Макс. $dU/dt$ UN 400 В [В/мк сек.]
850	2000

- Если насос во взрывозащищенном исполнении, необходимо проверить сертификат взрывозащиты на возможность использования преобразователя частоты с конкретным насосом.
- Установите коэффициент  $U/f$  преобразователя частоты согласно характеристикам электродвигателя.
- Необходимо соблюдать местные нормы и правила.

#### 9.3.2 Рекомендации

Перед монтажом преобразователя частоты должна быть рассчитана минимальная частота в установке во избежание нулевого расхода жидкости.

- Не рекомендуется снижать частоту электродвигателя (S1) ниже 30 Гц.
- Скорость потока нужно поддерживать выше 1 м/сек.
- Хотя бы раз в день насос должен работать с номинальной частотой вращения, чтобы не допустить образования осадка в системе трубопроводов.
- Частота вращения не должна превышать значение, указанное на фирменной табличке, так как это может стать причиной перегрузки.
- Кабель электродвигателя должен быть как можно короче. Пиковое напряжение увеличивается при удлинении кабеля. Смотрите характеристики преобразователя частоты.
- Используйте входные и выходные фильтры с преобразователем частоты. Смотрите характеристики преобразователя частоты.
- В установках с преобразователем частоты используйте экранированный кабель электродвигателя (ЭМС), во избежание создания помех для другого электрического оборудования. Смотрите характеристики преобразователя частоты.

#### 9.3.3 Последствия

При эксплуатации насоса с использованием преобразователя частоты следует помнить о следующих возможных последствиях:

- Пусковой момент электродвигателя меньше, чем при прямом питании от электросети. Насколько он ниже, зависит от типа преобразователя частоты. Возможный момент смотрите по характеристикам преобразователя частоты в соответствующем руководстве по монтажу и эксплуатации.
- Возможно отрицательное воздействие на подшипники и уплотнение вала. Степень этого воздействия зависит от конкретной ситуации. Определить его заранее невозможно.
- Может увеличиться уровень акустического шума. Как уменьшить акустический шум, смотрите по характеристикам преобразователя частоты в соответствующем руководстве по монтажу и эксплуатации.

## 10. Ввод в эксплуатацию

Все изделия проходят приемо-сдаточные испытания на заводе-изготовителе. Дополнительные испытания на месте установки не требуются.

Для запуска оборудования рекомендуем обратиться в сервисный центр ООО «Грундфос». После длительного хранения (более двух лет) необходимо выполнить диагностику состояния насосного агрегата и только после этого производить его ввод в эксплуатацию. Необходимо убедиться в свободном ходе рабочего колеса насоса. Особое внимание необходимо обратить на состояние торцевого уплотнения, уплотнительных колец и кабельного ввода.



#### Предупреждение

**Прежде чем выполнить ручной пуск насоса или перевести его на автоматический режим управления, убедитесь, что персонал не работает с насосом или в непосредственной близости от него.**



#### Предупреждение

**Перед первым пуском насоса и после длительного периода простоя насос должен быть целиком заполнен перекачиваемой жидкостью.**

Порядок выполнения операций:

1. Снять предохранители или отключить сетевой выключатель.
2. Проверить уровень жидкости в охлаждающей камере. См. раздел 12.1 *Проверка и замена жидкости в электродвигателе*.
3. Проверить, свободно ли вращается рабочее колесо.
4. Проверить надлежащее функционирование контрольно-измерительных приборов, если таковые имеются.
5. При погружной установке насос должен быть полностью погружен в рабочую жидкость.
6. При «сухой» установке необходимо убедиться, что резервуар заполнен водой.



#### Предупреждение

**Убедитесь, что насос заполнен перекачиваемой жидкостью. Насосы «сухой» установки должны вентилироваться с помощью вентиляционного отверстия в корпусе. Запрещается «сухой» ход насоса.**

7. Открыть имеющиеся задвижки.
8. Проверить, заполнена ли система перекачиваемой жидкостью и удален ли из нее воздух.
9. Проверить установки реле уровня.
10. Включить насос и проверить работу насоса, нет ли превышения уровня шума и вибраций.

**Необходимо немедленно отключить насос, если обнаружены необычные шумы, вибрации или другие неисправности в процессе эксплуатации или при подаче напряжения питания. Перезапуск насоса допускается лишь после того, как определены и устранены причины неисправности.**

**Внимание**

11. После пуска насоса следует как можно точнее установить рабочую точку насоса, чтобы проверить соответствие требуемым рабочим параметрам при такой нагрузке.

**Чтобы проверить направление вращения допускается включение насоса на короткое время без погружения его в рабочую жидкость.**

**Указание**

Эксплуатация насоса всегда должна соответствовать установленному порядку с регулярными проверками контрольно-измерительного оборудования и принадлежностей (задвижек и т.п.). Убедитесь в том, что настройки насоса и оборудования не могут быть изменены лицами, не наделенными соответствующими полномочиями.

**11. Эксплуатация**

Условия эксплуатации приведены в разделе 14. *Технические данные.*



**Предупреждение**  
В некоторых типах монтажа температура поверхности может достигать 90 °С.



**Предупреждение**  
Запрещается производить пуск насоса, не имеющего взрывозащиты, если в резервуаре имеется потенциально взрывоопасная среда.



**Предупреждение**  
Запрещено использовать насосы для перекачивания взрывоопасных, легковоспламеняющихся и горючих жидкостей.

**Режим работы**

Насосы предназначены для непрерывного или повторно-кратковременного режима работы; максимальное допустимое число пусков в час указано в таблице ниже:

Насосы SE/SL	Пуск/час
9-30 кВт	20

**Уровень перекачиваемой жидкости**

Для погружного насоса, вид монтажа С, нижний уровень останова всегда должен быть над корпусом насоса.



**Предупреждение**  
Запрещается «сухой» ход насоса. Уровень перекачиваемой жидкости регулируется реле контроля уровня, подсоединёнными к сигнальной цепи шкафа управления насосами. Минимальный уровень зависит от типа монтажа и указан в настоящем руководстве по монтажу и эксплуатации.

Установите дополнительный датчик уровня с целью обеспечения выключения в случае, если основной датчик уровня выйдет из строя.

На короткий период насос может быть использован для откачки жидкости до поплавкового уровня. Нельзя откачивать жидкость ниже уровня, установленного для взрывозащищенных насосов, как это показано на рис. 11.

Тип монтажа насоса	Описание	Принадлежности
S	Канализационный насос без охлаждающего кожуха для вертикального погружного монтажа	Стационарный монтаж на автоматической трубной муфте Временный монтаж на кольцевом основании
C	Канализационный насос с охлаждающим кожухом для вертикального погружного монтажа	Стационарный монтаж на автоматической трубной муфте Временный монтаж на кольцевом основании
D	Канализационный насос с охлаждающим кожухом для «сухого» монтажа в вертикальном положении	Монтаж на основании Монтаж на плите-основании
H	Канализационный насос с охлаждающим кожухом для «сухого» монтажа в горизонтальном положении	Стационарный монтаж на основании для «сухого» горизонтального монтажа

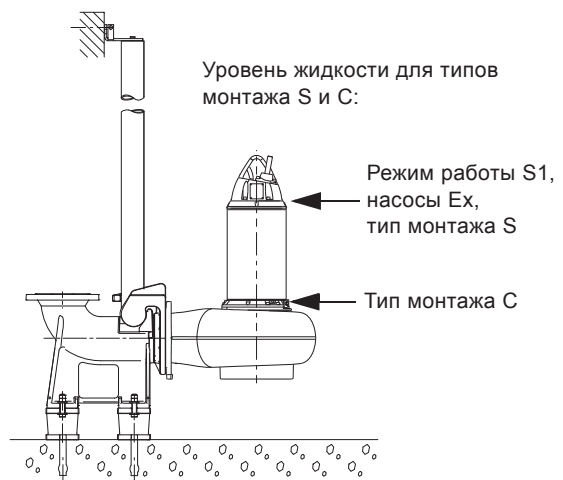
Для обеспечения достаточного охлаждения электродвигателя во время работы необходимо соблюдать следующие требования:

- **Тип монтажа S**  
При эксплуатации насоса в режиме S1 (непрерывный режим работы) перекачиваемая жидкость всегда должна закрывать насос до верхней точки электродвигателя.



**Предупреждение**  
Насосы во взрывозащищенном исполнении без кожуха охлаждения должны быть полностью погружены в перекачиваемую жидкость.

- **Тип монтажа C**  
Корпус насоса всегда должен быть закрыт перекачиваемой жидкостью.



**Рис. 11** Уровень жидкости

- **Типы монтажа D и H**  
Никаких особых требований.

**Предупреждение**  
 Специальные условия применения для насосов во взрывозащищенном исполнении:



1. Проверьте, чтобы датчики влажности и термовыключатели были подсоединены к двум отдельным цепям и имели отдельные выходы аварийного сигнала (останов электродвигателя) на случай повышенной влажности или температуры в электродвигателе.
2. Болты, используемые при замене, должны быть класса А4-80 или А2-80.
3. Размеры щелевых зазоров в электродвигателе определены производителем, они меньше стандартных.  
 Примечание: При выполнении ремонтных работ всегда используйте фирменные запасные части от производителя, так как только тогда обеспечивается правильный размер щелевых зазоров.
4. Во время работы охлаждающий кожух, если он установлен, должен быть заполнен охлаждающей жидкостью.
5. Уровень перекачиваемой жидкости регулируется реле контроля уровня, подсоединёнными к управляющей цепи шкафа управления насосами.  
 Минимальный уровень зависит от типа монтажа.
6. Проверьте, чтобы кабель питания имел соответствующую механическую защиту и был присоединён к клеммам в соответствующей клеммной колодке.
7. «Сухой» ход насоса не допускается.
8. Не подвергайте изоляцию из этиленпропиленового каучука воздействию прямого солнечного света в течении длительного времени.
9. Из-за возможности возникновения электростатического разряда, не трогайте этиленпропиленовую изоляцию в потенциально взрывоопасной среде.
10. Если электродвигатель установлен с преобразователем, температурный код установки должен соответствовать классу Т3. При установке электродвигателя без преобразователя – Т4.

Изделие не требует настройки.

## 12. Техническое обслуживание



**Предупреждение**  
 При проведении технического обслуживания, а также во время перевозки в сервисный центр, всегда фиксируйте насос с помощью подъёмных цепей или для большей устойчивости приведите насос в горизонтальное положение.



**Предупреждение**  
 Перед началом работ по техническому обслуживанию необходимо вынуть предохранители или отключить питание сетевым выключателем. Необходимо исключить опасность случайного включения электропитания. Все вращающиеся узлы и детали должны быть неподвижны.



**Предупреждение**  
 Не открывайте насос, если окружающая атмосфера взрывоопасна или запылена.



**Предупреждение**  
 Техническое обслуживание насосов во взрывозащищенном исполнении должно проводиться официальными сервисными службами компании Grundfos.

К работам по сервису и техническому обслуживанию допускаются только квалифицированные специалисты. Перед началом работ по уходу и техническому обслуживанию необходимо тщательно промыть насос чистой водой. После разборки промыть чистой водой детали насоса.

При нормальном режиме эксплуатации насос необходимо проверять через каждые 2000 часов работы или как минимум один раз в год. Если перекачиваемая жидкость в большом количестве содержит примеси в виде шлама или песка, проверку состояния насоса необходимо проводить через каждые 1000 часов эксплуатации или один раз в полгода. Необходимо проверить следующее:

- потребляемую мощность;
- уровень жидкости в электродвигателе.

У новых насосов или после замены уплотнений вала через неделю эксплуатации необходимо проверить уровень и содержание воды в электродвигателе. Причиной понижения уровня жидкости может быть повреждение уплотнения. См. раздел 12.1 Проверка и замена жидкости в электродвигателе.

**Указание**  
 Отработанную жидкость из электродвигателя необходимо утилизировать в соответствии с местными нормами и правилами.

Число полюсов	Объём жидкости в электродвигателе	
	SE [литр]	SL [литр]
2	12,8	4,5
4	12,8	4,5
6	14,1	5,4

- **Кабельный ввод**  
 Необходимо следить за тем, чтобы кабельный ввод был герметично изолирован от проникновения воды, а кабель не имел изломов и не был зажат. См. раздел 14.3 Данные кабеля.
- **Зазор щелевого уплотнения рабочего колеса**  
 Проверить зазор щелевого уплотнения рабочего колеса. См. раздел 12.2 Контроль и регулировка зазора щелевого уплотнения.
- **Детали насоса**  
 Проверить наличие следов износа корпуса и пр. деталей насоса. Заменить дефектные компоненты.

- Шарикоподшипники**  
 Проверить бесшумный плавный ход вала (слегка провернуть его рукой). Дефектные шарикоподшипники заменить. Капитальный ремонт насоса обычно необходим в тех случаях, когда обнаружено повреждение подшипников или при сбоях в работе электродвигателя. Все работы должны выполняться авторизованными сервисными центрами.



**Предупреждение**  
 Шарикоподшипники необходимо заменять не реже чем каждые 36000 часов работы.

### 12.1 Проверка и замена жидкости в электродвигателе

**Внимание** Необходимо периодически удалять пыль и грязь с наружной поверхности насоса в целях обеспечения надлежащего теплоотвода.

**Внимание** Замена жидкости в электродвигателе производится один раз в год.

**Указание** В корпусе уплотнения должно находиться как минимум 10 % воздуха с учётом теплового расширения жидкости в электродвигателе в процессе эксплуатации.

**Внимание** Нехватка жидкости может вызвать перегрев и повреждение торцевых уплотнений.

**Внимание** Используйте жидкость для электродвигателя SML3. Жидкости с удельной теплоемкостью ниже, чем у SML3 могут привести к перегреву электродвигателя.

#### 12.1.1 Насосы SL

В корпусе уплотнения есть две резьбовые пробки: А и В. Пробка А предназначена для заливки жидкости в корпус уплотнения.

Пробка В предназначена для проверки уровня жидкости в электродвигателе и для слива жидкости из корпуса уплотнения.

На рис. 12 показан тип монтажа S.

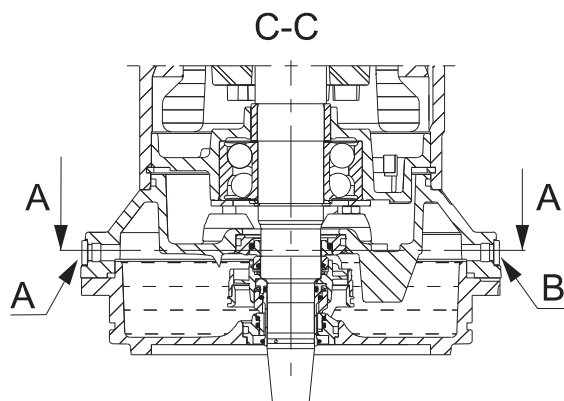


Рис. 12 Насос SL, вид сбоку

TM05 2768 0612

Уровень жидкости электродвигателя в насосах SL, тип монтажа S, можно проверить выкрутив пробку А. См. рис. 13.

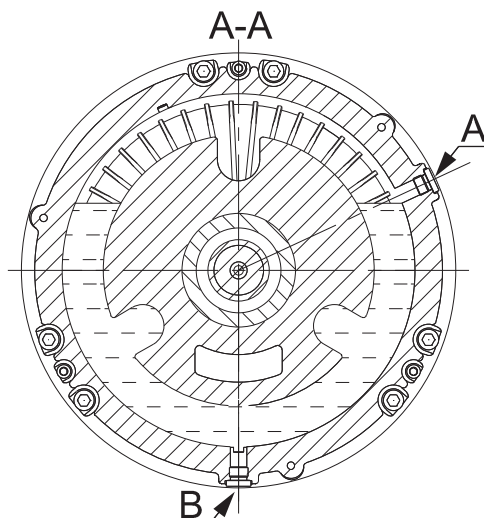


Рис. 13 Насос SL, вид сверху

#### Слив жидкости из электродвигателя, вертикальный и горизонтальный монтаж:

Поставьте контейнер под насос для сбора вытекающей из электродвигателя жидкости, затем разместите насос горизонтально. Выкрутите пробку В, направленную вниз (рис. 12). Дождитесь пока вся жидкость вытечет из корпуса в контейнер.

**Предупреждение**  
 При выкручивании пробки В из корпуса уплотнения необходимо учитывать, что камера может находиться под избыточным давлением. Ни в коем случае не выкручивать резьбовую пробку полностью до тех пор, пока это давление не будет полностью сброшено.

**Указание**  
 Отработанную жидкость из электродвигателя необходимо утилизировать в соответствии с местными нормами и правилами.

#### Проверка жидкости электродвигателя

Существует возможность проверки степени проникновения перекачиваемой жидкости в жидкость электродвигателя. Используйте рефрактометр (номер продукта 98676968), который показывает степень проникновения жидкости в электродвигатель в %:

- 0 %: -30 °С.
- 5 %: -27 °С.
- 10 %: -25 °С.
- 15 %: -23 °С.
- 20 %: -22 °С.

Если показатель преломления выше, чем -22 °С – замените жидкость электродвигателя. Мы рекомендуем не превышать данный уровень, чтобы гарантировать надежную работу уплотнений. Для дополнительной информации см. Сервисную инструкцию для насосов SE, SL.

#### Заливка жидкости в электродвигатель, вертикальный монтаж

Наливайте жидкость для электродвигателя в корпус уплотнения насоса, находящегося в вертикальном положении, через отверстие А до тех пор, пока уровень жидкости не достигнет отверстия В. См. рис. 12. Замените кольцевые уплотнения новыми, снова установите пробки и плотно затяните.

TM05 2768 0612

### Заливка жидкости в электродвигатель, горизонтальный монтаж

Разместите насос горизонтально. Пробка В должна быть закрыта и направлена вниз. Наливайте жидкость для электродвигателя в корпус уплотнения насоса через отверстие А до тех пор, пока уровень жидкости не достигнет уровня, указанного на рис. 13. Замените кольцевые уплотнения новыми, снова установите пробку А и плотно затяните.

#### 12.1.2 Насосы с охлаждающим кожухом (насосы SE)

В корпусе уплотнения есть четыре резьбовые пробки. Пробка А используется для заполнения электродвигателя жидкостью при вертикальном положении насоса.

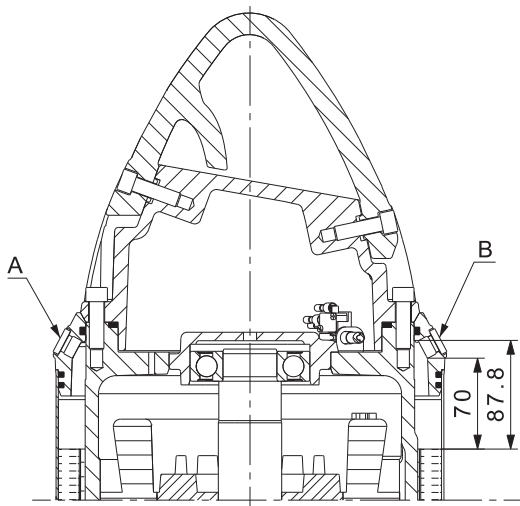
Пробка В используется для проверки уровня жидкости при заполнении системы охлаждения при вертикальном положении насоса.

Пробка D используется для слива жидкости электродвигателя.

Пробка С используется для заполнения электродвигателя жидкостью и проверки уровня жидкости при горизонтальном положении насоса.

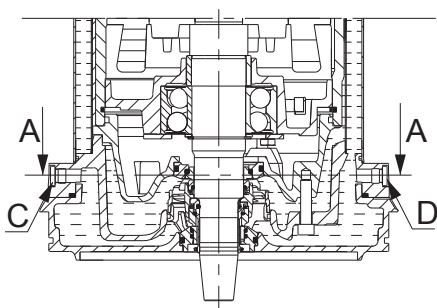


**Предупреждение**  
При выкручивании пробок В и С для проверки уровня жидкости необходимо учитывать, что камера может находиться под избыточным давлением. Ни в коем случае не выкручивать резьбовую пробку полностью до тех пор, пока это давление не будет полностью сброшено.



TM05 2774 0512

Рис. 14 Насос SE, уровень жидкости в электродвигателе, вид сверху



TM05 2775 0512

Рис. 15 Насос SE, вид снизу

### Слив жидкости из электродвигателя, вертикальный и горизонтальный монтаж

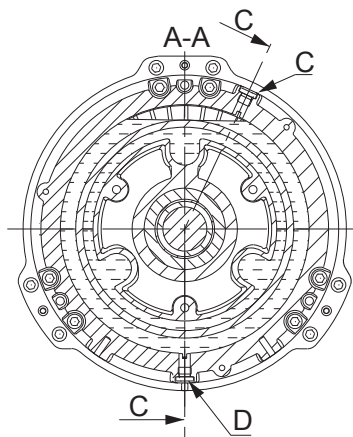
Поставьте контейнер под насос для сбора вытекающей из электродвигателя жидкости, затем разместите насос горизонтально. Выкрутите пробку D, направленную вниз (рис. 16). Дождитесь пока вся жидкость вытечет из корпуса в контейнер. Замените кольцевые уплотнения новыми, снова установите пробку D и плотно затяните.

### Заливка жидкости в электродвигатель, вертикальный монтаж

Наливайте жидкость для электродвигателя в корпус уплотнения насоса, находящегося в вертикальном положении, через отверстие А до тех пор, пока уровень жидкости не достигнет уровня, указанного на рис. 13. Замените кольцевые уплотнения новыми, снова установите пробки и плотно затяните.

### Заливка жидкости в электродвигатель, горизонтальный монтаж

Разместите насос горизонтально. Пробка D должна быть закрыта и быть направлена вниз. Наливайте жидкость для электродвигателя в корпус уплотнения насоса через отверстие С до тех пор, пока уровень жидкости не достигнет уровня, указанного на рис. 16. Замените кольцевые уплотнения новыми, снова установите пробку С и плотно затяните.



TM05 2779 0512

Рис. 16 Насос SE, вид сверху в разрезе

### 12.2 Контроль и регулировка зазора щелевого уплотнения



**Предупреждение**  
Проверяйте зазор рабочего колеса каждый раз при сервисном обслуживании для предотвращения чрезмерного нагрева отдельных гидравлических частей.

Диапазон давлений	Зазор щелевого уплотнения рабочего колеса X [мм]
E = сверхнизкое давление	0,7 ± 0,1
L = низкое давление	0,7 ± 0,1
M = среднее давление	0,6 ± 0,1
H = высокое давление	0,6 ± 0,1
S = сверхвысокое давление	0,5 ± 0,1

Зазор щелевого уплотнения рабочего колеса.



**Предупреждение**  
Перед началом проверки следует отключить источник питания и перевести сетевой выключатель в положение 0.

Зазор щелевого уплотнения рабочего колеса типов монтажа S и C проверяется напрямую через входное отверстие насоса.

Зазор для типов монтажа D и H можно отрегулировать, не демонтируя насос с основания или из трубопровода.

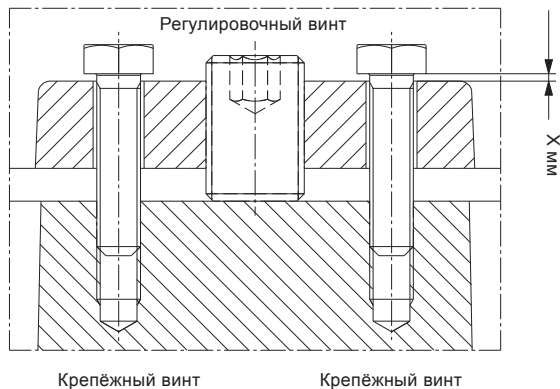
### 12.2.1 Регулировка зазора

1. Ослабить регулировочные винты, прокрутив их по два полных оборота.
2. Аккуратно затягивать винты по диагонали, пока рабочее колесо не соприкоснется с корпусом насоса.



**Предупреждение**  
Не прикладывайте слишком большое усилие при затягивании крепёжных винтов, так как это может повредить подшипники. Смещение обычно составляет от 1 до 3 мм.

3. Ослабьте крепёжные винты чтобы сделать правильный зазор под головками крепёжных винтов (см. рис. 17) в соответствии с данными из таблицы по зазору щелевого уплотнения рабочего колеса, приведённой выше.
4. Затянуть регулировочные винты.
5. Затянуть крепёжные винты по диагонали.



TМ05 1916 3911

Рис. 17 Регулировка зазора рабочего колеса

### 12.3 Насосы SE/SL, 9-30 кВт во взрывозащищенном исполнении

Насосы во взрывозащищенном исполнении, подвергшиеся ремонту или сервисному обслуживанию, имеют соответствующую маркировку на специализированной табличке, содержащей следующую информацию:

- Символ R сообщает, что был произведен ремонт;
- Наименование или зарегистрированный товарный знак сервисного центра, который производил ремонтные работы;
- Дата капитального ремонта или восстановления.

Существующая специализированная табличка должна заменяться после каждого мероприятия по сервисному обслуживанию агрегата. Она также должна содержать всю историю ремонта и обслуживания.

Сервисный центр должен документально зафиксировать всю информацию о выполненном техническом обслуживании и ремонте, включая всю предыдущую информацию об обслуживании, ремонтах и возможных изменениях. Копии всех отчетных документов по ремонту должны быть подшиты владельцем или работником к подлинному типовому свидетельству соответствующего насоса во взрывозащищенном исполнении.

#### 12.3.1 Силовой кабель

Следует использовать кабели, которые одобрены производителем и выбраны в соответствии с диаметром кабельного ввода, количеством токопроводящих проводов, размером поперечного сечения и материалом оболочки.

#### 12.3.2 Кабельный ввод

Следует использовать детали кабельного ввода, предназначенные для насосов только во взрывозащищенном исполнении в соответствии с диаметром кабеля.

Соответствующая маркировка размера кабеля проштампована на входе или кабельном вводе.

#### 12.3.3 Запасные детали

Такие детали электродвигателя как верхняя крышка и кабельный ввод, пришедшие в негодность должны быть заменены на новые сертифицированные производителем детали.

#### 12.4 Загрязненные насосы

**Если насос использовался для перекачивания опасных для здоровья или ядовитых жидкостей, этот насос рассматривается как загрязненный.**

**Внимание**

В этом случае при каждой заявке на сервисное обслуживание следует заранее предоставлять подробную информацию о перекачиваемой жидкости.

В случае, если такая информация не предоставлена, Grundfos может отказать в проведении сервисного обслуживания.

Возможные расходы, связанные с возвратом насоса на фирму, несёт отправитель.

### 13. Вывод из эксплуатации

Для того чтобы вывести насосы типа SE/SL из эксплуатации, необходимо перевести сетевой выключатель в положение «Отключено».

Все электрические линии, расположенные до сетевого выключателя, постоянно находятся под напряжением.

Поэтому, чтобы предотвратить случайное или несанкционированное включение оборудования, необходимо заблокировать сетевой выключатель.

### 14. Технические данные

Подача	до 280 л/с
Напор	до 72 м
Степень защиты	IP68
Класс изоляции	H (180 °C)
Глубина погружения при установке	макс. 20 метров ниже уровня жидкости
Свободный проход	от 75 до 125 мм в зависимости от типоразмера насоса

Технические данные по конкретному насосу указаны на фирменной табличке, а также в Каталоге на данный продукт.

#### 14.1 Условия эксплуатации

##### Значение индекса pH

Все насосы могут применяться для перекачивания жидкостей со значением pH в диапазоне от 6 до 14.

Насосы SE/SL в стационарных установках могут перекачивать жидкости со следующим уровнем pH:

Исполнение материалов насоса S и Q: от 6 до 14.

Исполнение материалов насоса R и D: от 6 до 14.

**Температура жидкости**

От 0 °С до +40 °С.

На короткое время (не более 3 минут) для взрывонезащищенных насосов допускается температура до 60 °С.

**Предупреждение**

*Для насосов во взрывозащищенном исполнении температура перекачиваемой жидкости не должна превышать +40 °С.*

**Температура окружающей среды**

Температура окружающей среды может превышать 40 °С непродолжительное время (не более 3 минут) для взрывонезащищенных насосов.

**Предупреждение**

*Для насосов во взрывозащищенном исполнении температура окружающей среды должна находиться в диапазоне от -20 до +40 °С.*

**Плотность и вязкость перекачиваемой жидкости**

Если перекачиваемые жидкости имеют более высокую плотность и/или кинематическую вязкость, чем у воды, необходимо установить электродвигатели большей мощности.

**Скорость потока**

Рекомендуется поддерживать скорость потока не ниже минимальной, чтобы исключить осаждения в системе трубопроводов. Рекомендованные скорости:

- в вертикальных трубах: 0,7 м/с;
- в горизонтальных трубах: 1,0 м/с.

**Глубина погружения при установке**

Макс. 20 метров ниже уровня жидкости.

**Максимальный размер твердых частиц**

От 75 до 125 мм в зависимости от типоразмера насоса.

**Режим работы**

Насосы могут эксплуатироваться непрерывно или в повторно-кратковременном режиме. Допускается максимум 20 пусков в час.

**14.2 Уровень звукового давления****Предупреждение**

*В зависимости от типа монтажа уровень звукового давления насоса может быть выше 70 дБ(А).*

*Необходимо использовать слухозащитные приспособления при работе вблизи эксплуатируемой установки.*

**14.3 Данные кабеля****Стандартный H07RN-F**

Насосы SE/SL [кВт]	Тип кабеля [мм <sup>2</sup> ]	Внешний диаметр кабеля [мм]		Радиус загиба [см]
		мин.	макс.	
9-30	7 × 4 + 5 × 1,5	21,0	23,0	12,0
	7 × 6 + 5 × 1,5	23,8	26,8	13,0
	7 × 10 + 5 × 1,5	24,5	27,5	14,0

**Электромагнитная совместимость**

Насосы SE/SL [кВт]	Тип кабеля [мм <sup>2</sup> ]	Внешний диаметр кабеля [мм]		Радиус загиба [см]
		мин.	макс.	
9-30	3 × 6 + 5 × 1	24,5	27,5	14,0
	3 × 10 + 5 × 1	24,7	27,7	14,0
	3 × 16 + 5 × 1	24,9	27,9	14,0

**Указание**

*Минимальный размер заземляющего провода должен быть равен или превышать размер фазового провода.*

**Предупреждение**

*Верхняя крышка взрывозащищенных насосов с внешними клеммами заземления должна быть соединена с землей. Электроподключение должно включать в себя внешнее соединение от данных клемм на землю. Заземление должно выполняться в соответствии со всеми правилами безопасности.*

**Предупреждение**

*Перед монтажом и первым запуском необходимо визуально проверить состояние кабеля во избежание появления коротких замыканий.*



## 15. Обнаружение и устранение неисправностей

**Предупреждение**

*Перед началом операций по обнаружению и устранению неисправностей необходимо вынуть предохранители или отключить питание сетевым выключателем. Убедитесь, что случайное включение электропитания исключено. Все вращающиеся узлы и детали должны быть неподвижны.*

Неисправность	Причина	Устранение неисправности
1. Насос не запускается или отключается без видимых причин.	a) Отсутствие напряжения питания.	Восстановить подачу напряжения. Вручную включить насос и проверить работу устройства пуска.
2. Насос не запускается или отключается. Панель управления показывает, что автомат защиты электродвигателя или устройства защиты разомкнули цепь питания.	a) Пропадание фазы.	Восстановить все фазы.
	b) Временная перегрузка насоса.	Если неисправность не исчезает сама по себе, следует определить ее причину.
	c) Забито грязью рабочее колесо.	Прочистить рабочее колесо.
	d) Неправильная настройка автомата защиты электродвигателя.	Настроить автомат защиты электродвигателя в соответствии с номинальным значением тока двигателя.
	e) Сработали термовыключатели. Недостаточное охлаждение электродвигателя.	Восстановить охлаждение электродвигателя.
	f) Сработал датчик влажности в электродвигателе.	Связаться с авторизованным сервисным центром Grundfos.
	g) Повреждение кабеля электродвигателя.	Связаться с авторизованным сервисным центром Grundfos.
	h) Колебания напряжения.	Восстановить подачу соответствующего напряжения. Допустимое отклонение $\pm 10\%$ .
3. Насос работает, но не обеспечивает требуемую подачу.	a) Неправильное направление вращения.	Поменять местами подключение двух фаз электродвигателя.
	b) Рабочее колесо свободно сидит на валу или изношено.	Затянуть или заменить рабочее колесо.
	c) Насос или трубопровод забиты грязью.	При необходимости, промыть.
	d) Слишком большой напор насоса.	Измерить разность давления и сравнить полученную величину с кривыми рабочих характеристик насоса. Устранить засор в напорном трубопроводе.
	e) Закрыты или заблокированы клапаны. Не функционирует обратный клапан.	Промыть и, при необходимости, заменить клапаны.
	f) В насос или во всасывающий трубопровод попал воздух.	Удалить воздух из насоса или из всасывающего трубопровода. Повысить уровень останова в резервуаре.
	g) Слишком высокая плотность перекачиваемой жидкости.	Разбавить рабочую жидкость.
	h) Неправильно выполнен монтаж насоса на автоматической муфте.	Снизить уровень перекачиваемой жидкости в резервуаре. Поднять насос наружу и вновь опустить так, чтобы произошло сцепление с автоматической муфтой.
	i) Утечка в трубопроводе.	Выполнить соответствующий ремонт трубопровода.
	j) Случайно включилась промывочная система резервуара.	Проверить работу системы и, при необходимости, отремонтировать.
4. Насос запускается, но тут же отключается.	a) В результате блокировки насоса грязью сработал автомат защиты электродвигателя.	Промыть насос.
	b) В результате перегрева электродвигателя сработал термовыключатель.	Дать остыть электродвигателю. Промыть насос.
	c) Неправильная регулировка или выход из строя реле уровня.	Промыть датчик уровня, вновь отрегулировать его или при необходимости заменить новым.



Неисправность	Причина	Устранение неисправности
5. Вибрация или шум насоса.	a) Насос частично забит грязью.	Промыть насос.
	b) Неправильное направление вращения.	Поменять местами подключение двух фаз электродвигателя.
	c) Насос работает в неоптимальном рабочем диапазоне.	Восстановить требуемые условия эксплуатации.
	d) Неисправность насоса.	Устранить неисправность самостоятельно или связаться с авторизованным сервисным центром Grundfos.
	e) Неправильно выполнен монтаж насоса на автоматической муфте.	Снизить уровень перекачиваемой жидкости в резервуаре. Поднять насос наружу и вновь опустить так, чтобы произошло сцепление с автоматической муфтой.
	f) В насосе возникла кавитация.	Промыть всасывающую магистраль.
	g) Рабочее колесо разбалансировано.	Связаться с авторизованным сервисным центром Grundfos.
	h) Непрочная фиксация кронштейна насоса, автоматической муфты, кольцевого основания или трубных направляющих.	Правильно установить все составляющие.
6. Низкий уровень жидкости в электродвигателе.	a) Разгерметизация верхнего торцового уплотнения вала.	Связаться с авторизованным сервисным центром Grundfos.

## 16. Комплектующие изделия\*



### Система автоматической трубной муфты

Применяется при стационарной установке для удобства отсоединения насоса от напорной магистрали и демонтажа. Включает направляющие кlyки, колено-основание, верхний кронштейн для направляющих труб, болты, гайки, прокладки.

### Промежуточный кронштейн

Рекомендуется использовать при длине направляющих труб более 6 м.

### Направляющие кlyки для насоса с двухканальным рабочим колесом S-tube

### Кольцевое основание с коленом 90°

Комплект включает колено 90° с фланцем и шланговым разъемом, анкерные болты, болты, гайки и прокладки.

### Кольцевое основание с коленом 90°

Комплект включает колено 90° с резьбовым соединением, анкерные болты, болты, гайки и прокладки.

### Направляющие трубы

Для корректной установки насоса необходимо использовать трубные направляющие, предварительно установив их на подставке автоматической муфты и откорректировав их длину.

### Основание для вертикального «сухого» монтажа

Включая болты и фланцевое уплотнение.

### Плита-основание для вертикального «сухого» монтажа

Комплект включает фланцевое уплотнение и болты.

### Опора для «сухой» горизонтальной установки

Включая болты и гайки. Данная опора входит в комплект поставки насоса для «сухой» горизонтальной установки.

### Переходник для автоматических муфт Flygt

### Фланцевая клиновая задвижка

Запорная арматура из чугуна с эпоксидным покрытием.

### Шаровой обратный клапан из чугуна с эпоксидным покрытием

Предотвращает образование обратного потока перекачиваемой среды. Не используется в качестве запорной арматуры.

### Колено фланцевое 90° с фланцами для «сухой» вертикальной установки, PN 10

### Подъемная цепь с карабином

Для корректной установки насосного агрегата необходимо использовать подъемную цепь.

### Фтор-каучуковое уплотнение

### Стандартный кабель S1BN8-F (10/15/25/30/50 м)

Кабель S1BN8-F 7 x 4 ÷ 5 x 1,5

Кабель S1BN8-F 7 x 6 ÷ 5 x 1,5

Кабель S1BN8-F 7 x 10 ÷ 5 x 1,5.

### Силовые кабели EMC (S1BC4N8-F) (10/15/25/30/50 м)

Кабель EMC (S1BC4N8-F) 3 x 6 ÷ 5 x 1

Кабель EMC (S1BC4N8-F) 3 x 10 ÷ 5 x 1

Кабель EMC (S1BC4N8-F) 3 x 16 ÷ 5 x 1.

### Защитный рукав для кабеля

**Шкаф управления насосами, модули и интерфейсы передачи данных** (см. Паспорт, руководство по монтажу и эксплуатации на данное оборудование).

\* Указанные изделия не включены в стандартную(ый) комплектацию/комплект оборудования, являются вспомогательными устройствами (аксессуарами) и заказываются отдельно. Основные положения и условия отражаются в Договоре. Подробную информацию по комплектующим см. в каталогах. Данные вспомогательные устройства не являются обязательными элементами комплектности (комплекта) оборудования. Отсутствие вспомогательных устройств не влияет на работоспособность основного оборудования, для которого они предназначены.

## 17. Утилизация изделия

Основным критерием предельного состояния изделия является:

- 1 отказ одной или нескольких составных частей, ремонт или замена которых не предусмотрены;
2. увеличение затрат на ремонт и техническое обслуживание, приводящее к экономической нецелесообразности эксплуатации.

Данное изделие, а также узлы и детали должны собираться и утилизироваться в соответствии с требованиями местного законодательства в области экологии.

## 18. Изготовитель. Срок службы

Изготовитель:

Grundfos Holding A/S,  
Poul Due Jensens Vej 7, DK-8850 Bjerringbro, Дания\*

\* точная страна изготовления указана на фирменной табличке оборудования.

Уполномоченное изготовителем лицо:

ООО «Грундфос Истра»  
143581, Московская область, Истринский р-он,  
д. Лешково, д. 188.

Импортеры на территории Евразийского экономического союза:

ООО «Грундфос Истра»  
143581, Московская область, Истринский р-он,  
д. Лешково, д. 188;

ООО «Грундфос»  
109544, г. Москва, ул. Школьная, 39-41, стр. 1;

ТОО «Грундфос Казахстан»  
Казахстан, 050010, г. Алматы,  
мкр-н Кок-Тобе, ул. Кыз-Жибек, 7.

Срок службы оборудования составляет 10 лет.

По истечении назначенного срока службы, эксплуатация оборудования может быть продолжена после принятия решения о возможности продления данного показателя.

Эксплуатация оборудования по назначению отличному от требований настоящего документа не допускается.

Работы по продлению срока службы оборудования должны проводиться в соответствии с требованиями законодательства без снижения требований безопасности для жизни и здоровья людей, охраны окружающей среды.

---

Возможны технические изменения.

## 19. Информация по утилизации упаковки

Общая информация по маркировке любого типа упаковки, применяемого компанией Grundfos



Упаковка не предназначена для контакта с пищевой продукцией

Упаковочный материал	Наименование упаковки/ вспомогательных упаковочных средств	Буквенное обозначение материала, из которого изготавливается упаковка/ вспомогательные упаковочные средства	
Бумага и картон (гофрированный картон, бумага, другой картон)	Коробки/ящики, вкладыши, прокладки, подложки, решетчат, фиксаторы, набивочный материал	 PAP	
Древесина и древесные материалы (дерево, пробка)	Ящики (дощатые, фанерные, из древесноволокнистой плиты), поддоны, обрешетки, съемные бортики, планки, фиксаторы	 FOR	
Пластик	(полиэтилен низкой плотности)	Чехлы, мешки, пленки, пакеты, воздушно-пузырьковая пленка, фиксаторы	 LDPE
	(полиэтилен высокой плотности)	Прокладки уплотнительные (из пленочных материалов), в том числе воздушно-пузырьковая пленка, фиксаторы, набивочный материал	 HDPE
	(полистирол)	Прокладки уплотнительные из пенопластов	 PS
Комбинированная упаковка (бумага и картон/пластик)	Упаковка типа «скин»	 C/PAP	

Просим обращать внимание на маркировку самой упаковки и/или вспомогательных упаковочных средств (при ее нанесении заводом-изготовителем упаковки/вспомогательных упаковочных средств).

При необходимости, в целях ресурсосбережения и экологической эффективности, компания Grundfos может использовать упаковку и/или вспомогательные упаковочные средства повторно.

По решению изготовителя упаковка, вспомогательные упаковочные средства, и материалы из которых они изготовлены могут быть изменены. Просим актуальную информацию уточнять у изготовителя готовой продукции, указанного в разделе 18. *Изготовитель*. Срок службы настоящего Паспорта, Руководства по монтажу и эксплуатации. При запросе необходимо указать номер продукта и страну-изготовителя оборудования.

## МАЗМҰНЫ

	Бет.
<b>1. Қауіпсіздік техникасы бойынша ескерту</b>	<b>28</b>
1.1 Құжат туралы жалпы мәліметтер	28
1.2 Құралдағы таңбалар және жазбалар мәні	28
1.3 Қызмет көрсетуші қызметкерлер біліктілігі және оқыту	28
1.4 Қауіпсіздік техникасы бойынша нұсқауларын орындамаудан болатын қауіпті салдар	28
1.5 Қауіпсіздік техникасын сақтаумен жұмыстар орындау	29
1.6 Тұтынушыға немесе қызмет көрсетуші қызметкерлерге арналған қауіпсіздік техникасы нұсқаулары	29
1.7 Техникалық қызмет көрсету, бақылау және монтаждау жұмыстарын орындау кезіндегі қауіпсіздік техникасы нұсқаулары	29
1.8 Қосалқы тораптар мен бөлшектерді дайындау және өздігінен қайта жабдықтау	29
1.9 Рұқсат етілмейтін пайдалану режимдері	29
<b>2. Тасымалдау және сақтау</b>	<b>29</b>
<b>3. Құжаттағы символдар мен жазбалар мәні</b>	<b>29</b>
<b>4. Бұйым туралы жалпы мәліметтер</b>	<b>30</b>
<b>5. Орау және жылжыту</b>	<b>33</b>
5.1 Орау	33
5.2 Жылжыту	33
5.3 Көтеру және бекіту нүктелері	33
<b>6. Қолдану аясы</b>	<b>34</b>
<b>7. Қолданылу қағидаты</b>	<b>34</b>
<b>8. Құрастыру</b>	<b>34</b>
8.1 Сорғыны монтаждау түрлері	35
8.2 Сорғыны автоматты түтікті муфтада батпалы орнату	36
8.3 Сорғыны жеке бөлмеде стационарлық құрғақ орнату	36
8.4 Временная погружная установка насоса	37
<b>9. Электр жабдықтарын қосу</b>	<b>38</b>
9.1 Басқару сәресі	38
9.2 Датчиктер	39
9.3 Жілік түрлендіргішпен пайдалану	41
<b>10. Пайдалануға беру</b>	<b>41</b>
<b>11. Пайдалану</b>	<b>42</b>
<b>12. Техникалық қызмет көрсету</b>	<b>43</b>
12.1 Электрлі қозғалтқыштағы сұйықтықты тексеру және ауыстыру	44
12.2 Саңылаулық тығыздаудың саңылауын бақылау және реттеу	45
12.3 Жарылыстан қорғалған орындалудағы SE/SL, 9-30 кВт сорғылары	46
12.4 Ластанған сорғылар	46
<b>13. Пайдаланудан шығару</b>	<b>46</b>
<b>14. Техникалық сипаттамалар</b>	<b>46</b>
14.1 Пайдалану шарттары	46
14.2 Дыбыс қысымы деңгейі	47
14.3 Кабельдің деректері	47
<b>15. Ақаулықтың алдын алу және жою</b>	<b>48</b>
<b>16. Толымдаушы бұйымдар</b>	<b>49</b>
<b>17. Бұйымды кәдеге жарату</b>	<b>50</b>
<b>18. Дайындаушы. Қызметтік мерзімі</b>	<b>50</b>
<b>19. Қаптаманы жою жөніндегі ақпарат</b>	<b>51</b>
<b>1-қосымша.</b>	<b>100</b>
<b>2-қосымша.</b>	<b>102</b>



**Ескерту**  
**Жабдықтарды монтаждау бойынша жұмыстарға кіріспестен бұрын аталған құжатты мұқият зерттеп шығу қажет. Жабдықты монтаждау және пайдалану осы құжат талаптарына және жергілікті нормалар мен ережелерге сәйкес жүргізілуі керек.**

### 1. Қауіпсіздік техникасы бойынша ескерту



**Ескерту**  
**Аталған жабдықтарды пайдалану үшін қажетті білімдері мен жұмыс тәжірибесі бар қызметкерлермен жүргізілуі керек.**  
**Физикалық, ойлау қабілеті шектеулі, көру және есту қабілеті нашар тұлғалар бұл жабдықты пайдаланбаулары керек.**  
**Балаларды бұл жабдыққа жақындатуға тыйым салынады.**

#### 1.1 Құжат туралы жалпы мәліметтер

Төлқұжат, Құрастыру және пайдалану бойынша нұсқаулық монтаждау, пайдалану және техникалық қызмет көрсету барысында орындалуы тиіс түбегейлі нұсқаулардан тұрады. Сол себепті, монтаждау және пайдалану алдында олар тиісті қызмет көрсетуші қызметкермен немесе тұтынушымен қарастырылуы тиіс. Аталған құжат үнемі жабдықты пайдалану орнында болуы керек.

1. *Қауіпсіздік техникасы бойынша ескерту* бөлімінде берілген қауіпсіздік техникасы бойынша жалпы талаптарын ғана емес, сонымен бірге басқа бөлімдерде берілген арнайы қауіпсіздік техникасы нұсқауларын да сақтау қажет.

#### 1.2 Құралдағы таңбалар және жазбалар мәні

Жабдықтарға тікелей орналастырылған нұсқаулар, мысалы:

- айналу бағытын көрсететін көрсеткі,
- айдалатын ортаға беруге арналған ағын келте құбырының таңбалануы,

оларды кез келген сәтте оқуға болатындай міндетті тәртіпте орындалуы және сақталуы керек.

#### 1.3 Қызмет көрсетуші қызметкерлер біліктілігі және оқыту

Пайдалану, техникалық қызмет көрсету, бақылау және жабдықты құрастыру жұмыстарын орындайтын қызметкерлер орындалатын жұмысқа сәйкес біліктілікке ие болуы керек. Қызметкерлердің жауапты болатын және олардың бақылауы тиіс мәселелердің шеңбері, сонымен қатар оның құзырет саласы тұтынушы арқылы нақты анықталуы керек.

#### 1.4 Қауіпсіздік техникасы бойынша нұсқауларын орындамаудан болатын қауіпті салдар

Қауіпсіздік техникасы бойынша нұсқауларды орындамау адамның денсаулығы мен өміріне қауіпті салдарларды туғызып қана қоймайды, қоршаған орта мен жабдықтар үшін де қауіп төндіре алады. Қауіпсіздік техникасы бойынша нұсқауларды орындамау келтірілген зиянды өтеу бойынша барлық кепілдіктік міндеттемелердің жойылуына әкеліп соқтыруы мүмкін.

Әсіресе, қауіпсіздік техникасы талаптарын орындамау келесі қауіптерді тудыруы мүмкін:

- жабдықтың негізгі функцияларының бұзылуы;
- алдын-ала жазылған техникалық қызмет көрсету мен жөндеу әдістерінің жарамсыздығы;
- электр немесе механикалық факторлардың әсер етулеріне байланысты қызметкерлердің денсаулығы мен өміріне қауіпті жағдай тудыру.

### 1.5 Қауіпсіздік техникасын сақтаумен жұмыстар орындау

Жұмыстарды атқару кезінде осы құжатта келтірілген қауіпсіздік техникасы бойынша нұсқаулар, қауіпсіздік техникасы бойынша қолданыстағы ұлттық ұйғарымдар, жұмыстарды орындау, тұтынушыдағы қолданыстағы жабдықтарды пайдалану мен қауіпсіздік техникасы сақталулары керек.

### 1.6 Тұтынушыға немесе қызмет көрсетуші қызметкерлерге арналған қауіпсіздік техникасы нұсқаулары

- Егер жабдық пайдалануда болса, қолда бар жылжымалы тораптардың қорғаныс қоршауларын демонтаждауға тыйым салынады.
- Электр энергиясымен байланысты қауіптердің пайда болу мүмкіншіліктерін болдырмау қажет (толығырақ мәлімет алу үшін, мәселен ЭҚЕ және жергілікті энергиямен жабдықтаушы кәсіпорындардың ұйғарымдарын қарастырыңыз).

### 1.7 Техникалық қызмет көрсету, бақылау және монтаждау жұмыстарын орындау кезіндегі қауіпсіздік техникасы нұсқаулары

Тұтынушы барлық техникалық қызмет көрсету, бақылау және монтаждау бойынша барлық жұмыстардың орындалуларын монтаждау және пайдалану бойынша нұсқаулықты толық зерттеу барысында жеткілікті шамада олармен таныстырылған және осы жұмыстарды орындауға рұқсат берілген білікті мамандармен қамтамасыз етуі керек. Барлық жұмыстар ажыратылған жабдық арқылы жүргізулері керек. Жабдықты тоқтату кезінде монтаждау және пайдалану нұсқаулығында көрсетілген жұмыс тәртібі сақталуы керек.

Жұмыстар аяқталғаннан кейін бірден барлық демонтаждаушы қорғаныс және сақтандырғыш құрылғылары қайтадан орнатылулары немесе қосылуы керек.

### 1.8 Қосалқы тораптар мен бөлшектерді дайындау және өздігінен қайта жабдықтау

Құрылғыларды қайта жабдықтау немесе түрлендіру жұмыстарын тек өндірушімен келісу бойынша орындауға рұқсат етіледі.

Фирмалық қосалқы тораптар мен бөлшектер, сонымен бірге өндіруші фирма арқылы қолдануға рұқсат етілген толымдағыштар пайдалану сенімділігімен қамтамасыз етеді. Басқа өндірушілердің тораптар мен бөлшектерді қолдануы, өндірушінің осының салдарынан пайда болған жауапкершіліктен бас тартуына әкелуі мүмкін.

### 1.9 Рұқсат етілмейтін пайдалану режимдері

Жеткізілуші жабдықтардың пайдаланушылық сенімділігіне б. Қолдану аясы бөліміндегі функционалдық тағайындауға сай қолданған жағдайда ғана кепілдеме беріледі.

Техникалық деректерде көрсетілген рұқсат етілетін мән барлық жағдайларда үнемі сақталуы керек.

## 2. Тасымалдау және сақтау

Жабдықтарды тасымалдауды жабық вагондарда, жабық автокөліктерде әуе, су немес теңіз көлігімен жүргізу керек. Механикалық факторлардың әсер етуіне байланысты жабдықтарды тасымалдау шарттары ГОСТ 23216 бойынша «С» тобына сәйкес болуы керек.

Қапталған жабдықты тасымалдау кезінде өздігінен жылжуын болдырмау үшін тасымалдаушы құралдарға берік бекітілуі керек.

Жабдықтарды сақтау шарттары ГОСТ 15150 бойынша «С» тобына сәйкес болуы керек.

Максималды тағайындалған сақтау мерзімі 2 жылды құрайды. Сорғы агрегатын сақтау кезінде жұмыс дөңгелегінің қарысып қалуын ескерту үшін екі айда кем дегенде бір рет айналдырып отыру керек. Аталған талаптың сақталмауы кезінде білік тығыздағыш пайдалануға кезекті рет іске қосу уақытында бүлінуі мүмкін. Егер жұмыс дөңгелегі қолмен айналмаса, Grundfos компаниясының сервистік орталығына жүгіну керек. Барлық сақтау мерзімі ішінде консервациялау талап етілмейді.

**Қуат беру кабелінің еркін ұшынан қорғаныс қалпақшаны шешуге және оның қорғанысқа ие немесе ие емес екенінен тәуелсіз, оны судың немесе ылғалдардың әсеріне ұшыратуға тыйым салынады. Бұл талаптарды сақтамау электрлі қозғалтқыштың бүлінуіне әкеліп соқтыруы мүмкін.**

**«Құрғақ» монтаждатын (D және H монтаждау түрлері) сорғыларды сақтаудың алдында салқындатқыш қаптаманың босатылғанына көз жеткізу қажет.**

Назар аударыңыз

Назар аударыңыз

Сорғыны ұзақ мерзімдік сақтау кезінде (6 ай және одан да көбірек) ылғалдар мен жылудың әрекетінен қорғау қажет. Сақтау/тасымалдау температурасы: -20 °C -тан +60 °C дейін. Ұзақ мерзімдік сақтаудан (6 ай және одан да көбірек) кейін сорғыны іске қосудың алдында мұқият байқау жүргізу қажет: жұмыс дөңгелегінің еркін айналатындығына көз жеткізу, білік тығыздағышқа, сақиналық тығыздағышқа және кабелдік кіріске ерекше назар аударыңыз.

## 3. Құжаттағы символдар мен жазбалар мәні



**Ескерту**  
Аталған нұсқаулардың орындалмауы адамдардың денсаулығына қауіп төндіруі мүмкін.



**Ескерту**  
Аталған нұсқаулардың орындалмауы электр тоғымен зақымдалудың себебіне айналады және адамдардың өмірі мен денсаулығы үшін қауіпті салдар бола алады.



**Ескерту**  
Ыстық сұйықтықпен немесе жабдықтардың бетімен жанасу күйктерге және денеге ауыр зақым келулерге әкеліп соқтыруы мүмкін.



**Ескерту**  
Дыбыс қысымының деңгейі артқан, есту мүшесін қорғау үшін тиісті шараларды қабылдаңыз.



**Ескерту**  
Аталған ереже жарылыстан қорғалған жабдықпен жұмыс жасау кезінде сақталуы керек. Стандартты құрылымда жабдықпен жұмыс жасау кезінде де аталған ережені сақтау ұсынылады.

**Қауіпсіздік техникасы бойынша нұсқауларды орындамау жабдықтың бұзылуына және бүлінуіне әкеліп соқтыруы мүмкін.**

Назар аударыңыз

Нұсқау

**Жұмысты жеңілдететін және жабдықтың қауіпсіз пайдалануын қамтамасыз ететін ұсыныстар немесе нұсқаулар.**

#### 4. Бұйым туралы жалпы мәліметтер

Аталған құжат екі құрылым нұсқасында қолжетімді 9-30 кВт қуаттылығымен SE/SL көріздік сорғыларына таралады:

- SuperVortex еркін-құйынды жұмыс деңгелегімен;
- S-tube типіндегі каналдық жұмыс деңгелегімен.

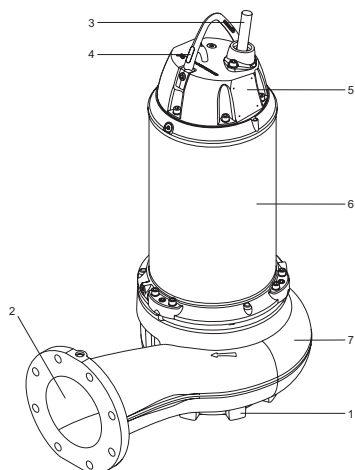
Қатты қосылыстардың максималды көлемі: Типтік өлшемге байланысты 75-125 мм.

#### Құрылым

Сорғы агрегаты келесілерден тұрады:

- гидравликалық бөлігінде сорғы корпусы, жұмыс деңгелегі, ағын және сорғыш келте құбыр бар;
- электрлік бөлігінде статор мен ротордан тұратын электр қозғалтқыш бар.

SE/SL сорғысының құрылымы 1-сур. көрсетілген.

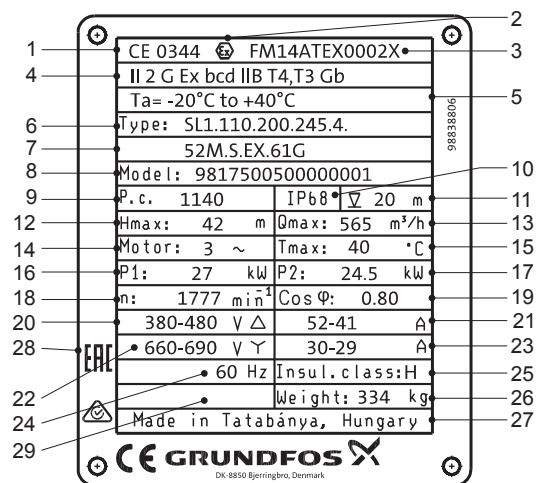


1-сур. SE/SL сорғысы

#### Айқ. Атауы

1	Сорғыш келте құбыр
2	Арынды келте құбыр
3	Кабельдік кіріс
4	Көтергіш қапсырма
5	Таратқыш қорап
6	Батпалы электрлі қозғалтқыштың корпусы
7	Сорғы корпусы

#### Фирмалық тақтайша

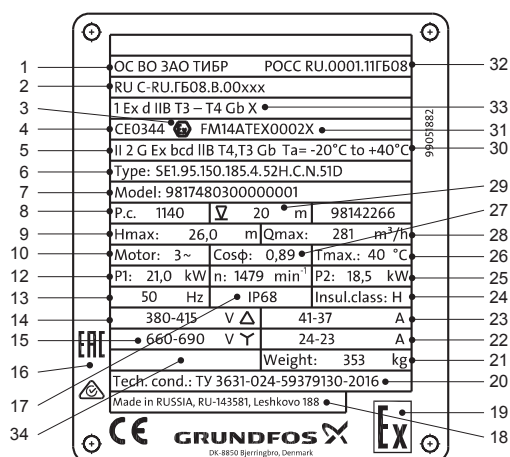


2-сур. Фирмалық тақтайша

#### Айқ. Атауы

1	Сертификаттау жөніндегі органның тіркеу нөмірі (ATEX сертификаты)
2	Ех таңбасы жарылыстан қорғалған орындалудағы жабдық үшін
3	ATEX сертификатының нөмірі (Жарылыстан қорғалған жабдық жөніндегі нұсқау)
4	Жарылыстан қорғаныс белгісі ATEX нормаларына сәйкес
5	Қоршаған орта температурасы [°C]
6	Сорғының әдепкі белгісі
7	Сорғының әдепкі белгісі (2 жол)
8	Үлгі
9	Өндірілген күні [1-ші және 2-ші сан = жыл; 3-ші және 4-ші сан = күнтізбелік апта]
10	Қорғаныс деңгейі
11	Максималды орнату тереңдігі [м]
12	Максималды арын [м]
13	Максималды шығын [л/с]
14	Фазалардың саны
15	Айдалатын сұйықтықтың максималды температурасы [°C]
16	Тұтынылатын қуат P1 [кВт]
17	Электрлі қозғалтқыштың білігіндегі қуат P2 [кВт]
18	Атаулы айналыс жиілігі [айн/мин]
19	Қуат/жүктеме коэффициенті, Cos φ, 1/1
20	Кернеу, «үшбұрыш» түріндегі қосылыс
21	Тоқ, «үшбұрыш» түріндегі қосылыс
22	Кернеу, «жұлдыз» түріндегі қосылыс
23	Тоқ, «жұлдыз» түріндегі қосылыс
24	Тоқ жиілігі [Гц]
25	Оқшаулау сыныбы
26	Кабелді есепке алуысыз салмағы [кг]
27	Дайындаушы ел
28	Нарықта қолданылатын белгілері
29	Сертификаттау жөніндегі органның тіркеу нөмірі бойынша қосымша ақпарат

## Ресейде өндірілген сорғылар үшін фирмалық тақтайша



## 3-сур. Ресейде өндірілген сорғылар үшін фирмалық тақтайша

## Айқ. Атауы

1	Жарылыстан қорғалған орындалудағы жабдықты сертификаттау жөніндегі органның атауы
2	Жарылыстан қорғалған орындалудағы сорғылардың сәйкестік сертификатының нөмірі
3	Ex таңбасы жарылыстан қорғалған орындалудағы жабдық үшін
4	Сертификаттау жөніндегі органның тіркеу нөмірі (ATEX сертификаты)
5	ATEX нормаларына сәйкес жарылыстан қорғаныс белгісі
6	Әдепкі белгі
7	Өнім нөмірі және сериялық нөмірі
8	Өндірілген күні [1-ші және 2-ші сан = жыл; 3-ші және 4-ші сан = күнтізбелік апта]
9	Максималды арын [м]
10	Фазалардың саны
11	Айналыс жиілігі [мин <sup>-1</sup> ]
12	Электрлі қозғалтқыштың тұтынылатын қуаты P1 [кВт]
13	Жиілік [Гц]
14	Атаулы кернеу, Δ [В]
15	Атаулы кернеу, Y [В]
16	Нарықта қолданылатын белгілері
17	Қорғаныс деңгейі
18	Дайындаушы-ел
19	Жарылыс қаупінің арнайы белгісі
20	Техникалық шарттардың нөмірі
21	Кабелді есепке алусыз салмағы [кг]
22	Атаулық тоқ, Y [А]
23	Атаулы кернеу, Δ [А]
24	Оқшаулау сыныбы
25	Электрлі қозғалтқыштың білігіндегі қуат P2 [кВт]
26	Сұйықтықтың максималды температурасы [°C]
27	Қуат коэффициенті
28	Максималды беру [м³/с]
29	Орнату кезіндегі максималды бату тереңдігі [м]
30	Қоршаған орта температурасы [°C]
31	ATEX сертификатының нөмірі (Жарылыстан қорғалған жабдық жөніндегі нұсқау)
32	Жарылыстан қорғалған жабдықты сертификаттау жөніндегі органның тіркеу нөмірі
33	ТР ТС 012/2011 сәйкес жарылыстан қорғаныс белгісі
34	Сертификаттау жөніндегі органның тіркеу нөмірі бойынша қосымша ақпарат

Әдепкі белгі

Код	Мысалы	SL	V	.80	.100	.265	.2	.52	S	.S	.N	.5	1D
	<b>Сорғы түрі:</b>												
SE	Салқындатқыш қаптамамен каналзациялық сорғы												
SL	Салқындатқыш қаптамасы жоқ каналзациялық сорғы												
	<b>Жұмыс дөңгелегінің типі:</b>												
1	Бір каналдық жұмыс дөңгелегі												
2	S-tube типіндегі екі каналдық жұмыс дөңгелегі												
V	Еркін-құйынды жұмыс дөңгелегі (SuperVortex)												
	<b>Еркін өту:</b>												
	Қатты қосылыстардың максималды өлшемі [мм]												
80	80 мм												
	<b>Арынды келте құбыр:</b>												
	Арынды келте құбырдың атаулы диаметрі [мм]												
100	100 мм												
	<b>Электрлі қозғалтқыштың білігіндегі қуат, P2:</b>												
	P2 = әдепкі белгіден сан/10 [кВт]												
265	26,5 мм												
	<b>Датчиктермен орындалу:</b>												
[ ]	Стандартты құрылым												
A	датчиктермен құрылым/Ex сорғысы үшін датчиктермен 1 құрылым												
B	Датчиктермен 2 құрылым/Ex сорғысы үшін датчиктермен 2 құрылым												
	<b>Полюстердің саны:</b>												
2	2-полюстік электрлі қозғалтқыш												
4	4-полюстік электрлі қозғалтқыш												
6	6-полюстік электрлі қозғалтқыш												
	<b>Типтік өлшем:</b>												
52	Сорғының типтік өлшемі												
	<b>Арын:</b>												
S	Тым жоғары												
H	Жоғары												
M	Орташа												
L	Төмен												
E	Тым төмен												
	<b>Орнату түрі:</b>												
S	Батпалы орнату - салқындатқыш қаптамасыз												
C	Батпалы орнату - салқындатқыш қаптамамен												
D	«Құрғақ» орнату, тік												
H	«Құрғақ» орнату, көлденең												
	<b>Жұмыс дөңгелегіне, сорғы корпусына және электрлі қозғалтқыш корпусына арналған материалдың коды:</b>												
	<b>Сорғы корпусы, жұмыс дөңгелегі мен электрлі қозғалтқыштың корпусы шойыннан жасалған</b>												
Q	Сорғы корпусы шойыннан, жұмыс дөңгелегі 1.4408 тот баспайтын болаттан, электрлі қозғалтқыштың корпусы шойыннан жасалған												
S	Сорғы корпусы мен жұмыс дөңгелегі 1.4408 тот баспайтын болаттан, электрлі қозғалтқыштың корпусы шойыннан жасалған												
R	Сорғы корпусы, жұмыс дөңгелегі мен электрлі қозғалтқыштың корпусы 1.4408 тот баспайтын болаттан жасалған												
D	Сорғы корпусы мен электрлі қозғалтқыштың корпусы 1.4408 тот баспайтын болаттан, жұмыс дөңгелегі дуплексті болаттан жасалған												
	<b>Сорғы орындалуы:</b>												
N	Жарылыстан қорғалмаған орындалу												
Ex	Жарылыстан қорғалған орындалу												
	<b>Жиілік:</b>												
5	5 = 50 Гц												
6	6 = 60 Гц												
	<b>Кернеу:</b>												
	<b>50 Гц</b>												
1D	Стандартты құрылым 380-415D, 660-690Y												
1E	220-240D, 380-450Y												
1N	500-550D												
	<b>60 Гц</b>												
1F	220-230D, 380-400Y												
1G*	Стандартты құрылым 380-480D, 660-690Y												
1M	575-600D												
11**	Стандартты құрылым 460D												
15**	380D, 660Y												
	<b>Термоқорғау:</b>												
	Термоқосқыштар												
PTC	Терморезисторлар												
Z	<b>Арнайы орындалу</b>												

\* Тек 2- және 4-полюстік электрлі қозғалтқыштар үшін.

\*\* Тек 6-полюстік электрлі қозғалтқыштар үшін.



## Электрлі қозғалтқыштағы сұйықтық

Электрлі қозғалтқыштар дайындаушы-зауытта Grundfos электрлі қозғалтқыштарына арналған, -20 °C-қа дейінгі температуралар кезінде қатуға төзімді арнайы SML-3 сұйықтығымен алдын-ала толтырылған. Бұл сұйықтық электрлі қозғалтқыштан бөлінетін жылуды салқындатқыш камераға беруге көмектеседі. Одан әрі жылу қайта айдалатын сұйықтыққа жеткізіледі.



### Ескерту

**SL сорғыларының рұқсат етілетін жарылыстан қорғаныс белгілері:**

- II Gb b c IIB T3 – T4 X
- 1 Ex d IIB T3 – T4 Gb X
- 1 Ex d mb IIB T3 – T4 Gb X
- II Gb c IIB T3 – T4 X/1 Ex d IIB T3 – T4 Gb X
- II Gb c IIB T3 – T4 X/1 Ex d IIB T3 – T4 Gb X/1 Ex mb II T3 – T4 Gb
- 2 Ex nC II T3 Gc

**SE сорғыларының рұқсат етілетін жарылыстан қорғаныс белгілері:**

- II Gb c IIB T3 – T4/1 Ex d IIB T3 – T4 Gb X
- II Gb c IIB T3 – T4/1 Ex d mb IIB T3 – T4 Gb X
- III Db c T135 °C, T200 °C/Ex tD A21 IP68 T135 °C, T200 °C
- 2 Ex nA II T3 Gc

### Ескерту

Жарылыстан қорғалған орындалудағы электрлі қозғалтқыш дайындаушы-зауытта монтаждalған қуат беру кабелінің ажырамайтын қосылысымен жабдықталған.



Статор орамдарындағы 150 °C іске қосылу температурасымен жылулық қорғаныс қызып кетуден қорғаумен қамтамасыз етеді.

Сорғылар орындалуына байланысты датчиктермен жабдықталған (9.2 Датчиктер бөлімін қар.).

### Ескерту

Жиілік түрлендіргішпен пайдалану ықтимал болады, бұл ретте температуралық сынып T3 немесе 200 °C сыныбына ауысады. Фирмалық тақтайшада көрсетілген атаулы жиілік сорғыны пайдалану кезіндегі максималды рұқсат етілетін жиілік болып табылады.



## 5. Орау және жылжыту

### 5.1 Орау

Жабдықты алу кезінде қаптаманы және жабдықтың өзін тасымалдау кезінде орын алуы мүмкін бүлінулердің жоқ екендігін тексеріңіз. Қаптаманы қолдану алдында ішінде құжаттар және кішкентай бөлшектер қалмағанын мұқият тексеріп алыңыз. Егер алынған жабдық тапсырысыңызға сәйкес келмесе, жабдық жеткізушіге хабарласыңыз. Егер жабдық тасымалдау кезінде зақымдалса, тасымалдау компаниясымен бірден хабарласыңыз және жабдық жеткізушісіне хабарлаңыз.

Жеткізуші өзімен бірге ықтимал зақым келулерді мұқият қарап алу құқығын сақтайды.

Қаптаманы жою жөніндегі мәліметті 19. Қаптаманы жою жөніндегі ақпарат бөлімнен қар.

## 5.2 Жылжыту



### Ескерту

Қолмен атқарылатын көтеру және тиеу-түсіру жұмыстарына қатысты жергілікті нормалар мен ережелер шектеулерін сақтау қажет.



Жабдықты қуат кабелінен көтеруге тыйым салынады.

Жабдықтың рұқсат етілетін жүк көтергіштігі шегінен ешбір жағдайда асырмаңыз. Сорғының салмағы фирмалық тақтайшада көрсетілген.



### Ескерту

Сорғыны жылжытуды тек тасымалдауға арналған тұтқаның немесе автотиегіштің көмегімен ғана жүзеге асыру қажет. Ешбір жағдайда осы мақсаттар үшін сорғының икемді арынды майысқақ түтігін/құбырын қолданбау керек.



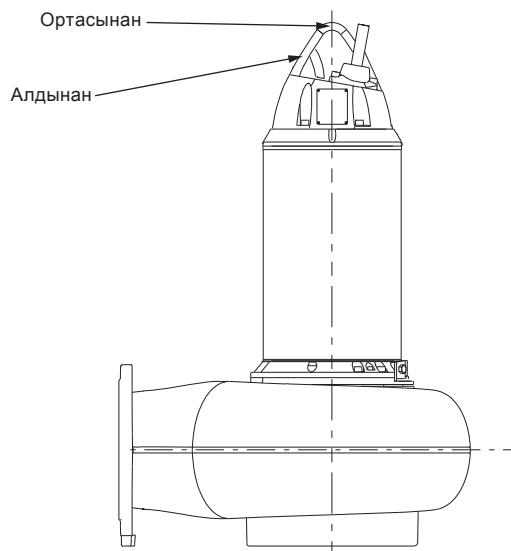
### Ескерту

Сорғыны көтерудің алдында көтергіш қапсырманың сенімді бекітілгендігін тексеріп алу керек. Қажет болған жағдайда тартып бекіту. Көтеру немесе тасымалдау кезіндегі кез келген ұқыпсыздық қызметкерлердің жарақаттануына немесе сорғының зақымдалуына әкелуі мүмкін.

## 5.3 Көтеру және бекіту нүктелері

### 5.3.1 S/C/D монтаждау түрлері

Сорғыны көтеру кезінде сорғыны теңдестірілген күйде бекіту үшін дұрыс нүктелерді қолдану өте маңызды. S/C/D монтаждау түрлеріндегі SE/SL сорғылары сорғыны қауіпсіз көтерумен қамтамасыз ететін екі көтеру және бекіту нүктелерімен жабдықталған (тиісті нүктелерді іздеу үшін 4-сур. және төмендегі кестені қар.).

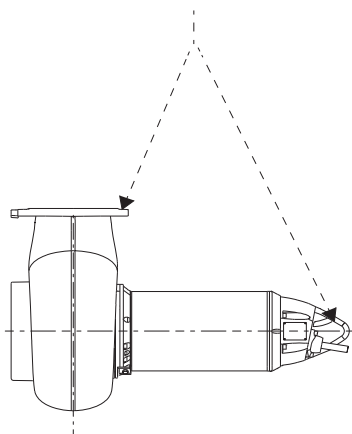


4-сур. Көтеру және бекіту нүктесі

Арынды фланецтың көлемі	Сорғылардың типтік өлшемі 52
DN 80	Ортасынан
DN 100	Ортасынан
DN 150	Ортасынан
DN 200	Алдынан
DN 250	Алдынан
DN 300	Алдынан

### 5.3.2 Н монтаждау түрі

Н монтаждау түріндегі сорғыны ортасы бойынша бекіту нүктесінде, фланецтегі саңылаудың және көтергіш қапсырманың көмегімен көтеруге болады. 5-сур. қар.



5-сур. Көтеру және бекіту нүктелері, Н монтаждау түрі

**Назар аударыңыз** *Жабдықты қуат беру кабелінен көтеруге тыйым салынады.*

## 6. Қолдану аясы

SE/SL 9-30 кВт сорғылары қысқа талшықты, ұзын талшықты және ірі қосылыстармен, сонымен бірге лайлы, жалпы көлемнің 3 %-на дейінгі (каналдық жұмыс дөңгелегімен сорғылар үшін) және жалпы көлемнің 5 %-на дейінгі (құйынды жұмыс дөңгелегімен сорғылар үшін) қатты қосылыстармен өңделмеген тұрмыстық және өнеркәсіптік ағын суларды қайта айдауға арналған.

Айдалатын сұйықтықтардың түрлері: жер үсті сулары, қысқа- және ұзын талшықты қосылыстармен өнеркәсіптік ағын сулар, тұрмыстық канализация, дәретханалардан ағын сулар, коммуналдық сорғы станцияларынан, ағын суларды тазалау станцияларынан өңделмеген канализациялық ағын сулары.

Қатты қосылыстардың максималды өлшемі сорғының көлеміне байланысты 75-125 мм құрайды.

## 7. Қолданылу қағидаты

SE/SL сериясындағы сорғыларының жұмыс қағидасы кіріс келте құбырдан шығысқа өтетін сұйықтық қысымын арттыруға негізделген. Сорғы білігімен біріктірілген электр қозғалтқышының білігінен механикалық энергияны айналмалы жұмыс дөңгелегі арқылы сұйықтыққа берумен қысым көтеріледі. Сұйықтық кірістен жұмыс дөңгелегінің ортасына, одан кейін қалақшалары бойымен ағады. Ортадан тепкіш күш әсерімен сұйықтық жылдамдығы артып, кинетикалық энергия артып, қысымға түрлендіріледі. Шиыршық камера жұмыс дөңгелегінің сұйықтығын жинауға және оны шығыс келте құбырға бағыттауға арналған.

## 8. Құрастыру



**Ескерту**  
*Сорғыны резервуарларда орнату білікті қызметкерлер арқылы жүзеге асырулары керек.*



**Ескерту**  
*Орнату алдында электр қуат берудің ажыратылғанына және оның кездейсоқ іске қосылу мүмкіндігіне жол берілмейтініне көз жеткізу керек.*



**Ескерту**  
*Әрдайым монтаждау кезінде сорғыны көтергіш шынжырдың көмегімен қамтамасыз ету немесе оны үлкен төзімділік үшін көлденең күйде орнату керек.*



**Ескерту**  
*Сорғыны қуат беруге қосудан кейін сорғының келте құбырларына және кез келген басқа жабдығына қолдарды жақындатуға тыйым салынады.*

*Кабелдің еркін ұшын электрлі қозғалтқышқа судың тиіп кетуін болдырмау үшін сұйықтыққа батыруға болмайды. Жабдықтың кездейсоқ қосылуын болдырмайтын шараларды қабылдау қажет.*

**Назар аударыңыз**

*Құбыр желісі қате құрастырылудың нәтижесінде пайда бола алатын ішкі кернеулерді сезінбеуі керек. Сорғыға құбыр желілерінен жүктемелер берілмеуі керек. Орнату рәсімін жеңілдету және құбыр желісінен флаецтер мен бұрандамаларға күш түсулерді болдырмау үшін бос флаецтерді қолдану ұсынылады.*

**Назар аударыңыз**

*SE, SL 9-30 кВт сорғылары S-tube типіндегі жұмыс дөңгелегімен жабдықталған. S-tube типіндегі жұмыс дөңгелегінің құрылымы пайдалану процесі кезінде дірілдердің төмендеуін қамтамасыз етеді. Егер сорғы ауамен толтырылған корпуспен іске қосылса, дірілдер деңгейі қалыпты пайдалану уақытына қарағанда жоғарырақ болуы мүмкін.*

**Назар аударыңыз**

Резервуардағы барлық жұмыстар резервуардан тыс орналасқан бақылаушының басшылығымен орындалулары керек.

Батпалы канализациялық сорғыларды орнатуға арналған резервуарларда құрамында улы және/немесе адамдардың денсаулығына қауіпті заттар бар ағын сулар болуы мүмкін. Сондықтан қорғаныс құралдарын қолдану, сонымен қатар қорғаныс арнайы киімін кию ұсынылады. Сорғымен немесе оның орнатылған орнында кез келген жұмыстарды жүргізу кезінде қолданыстағы гигиена талаптары міндетті түрде сақталулары керек.

Сорғымен бірге жеткізілетін техникалық деректермен қосымша фирмалық тақтайша сорғыны басқару сәресінің жанына бекітілуі немесе аталған құжаттың мұқабасында сақталуы керек.

Сорғының орнатылу орнында қауіпсіздік техникасы бойынша барлық талаптар орындалған болуы керек, мәселен резервуарларда, қажет болған жағдайда, таза ауаны беру үшін желдеткішті қолданған жөн болады.

### 8.1 Сорғыны монтаждау түрлері

SE/SL 9-30 кВт сорғылары келесі тәсілдермен монтаждалады:

- резервуарда стационарлық тік батпалы монтаждау тәсілі, автоматты түтікті муфтада S және C монтаждау түрлері;
- арнайы бөлмеде стационарлық тік «құрғақ» орнату тәсілі, табан-тақтада D монтаждау түрі;
- резервуарда уақытша тік батпалы монтаждау тәсілі, табан-тақтада S және C монтаждау түрлері;
- арнайы бөлмеде стационарлық көлденең «құрғақ» орнату тәсілі, табан-тақтада H монтаждау түрі;

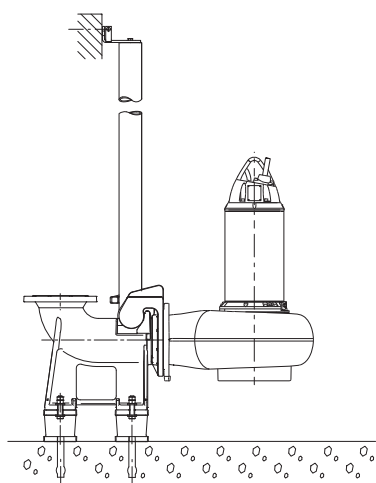
6-дан 10-ға дейінгі суреттерде пайдалану орнында сорғыны монтаждаудың қолданыстағы түрлері көрсетілген.

#### Резервуарда стационарлық тік орнату

Сорғы түтіктік бағыттау бойынша және көтергіш шынжырлардың көмегімен қайта түсіріле және жеңіл көтеріле алады.

C деңгейіндегі орындалу үшін сұйықтықтарды S қарағанда төмендеу орнатуға болады. 1 және 6-сур. қар.

#### Автоматты түтікті муфтада сорғыларды стационарлық орнату, S және C түрі

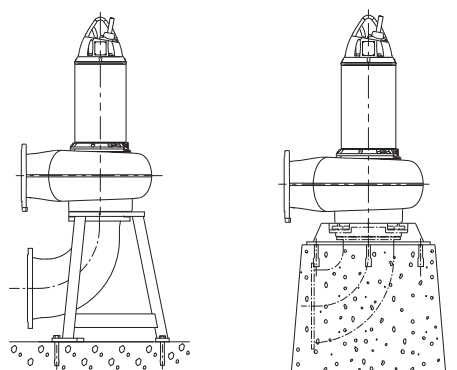


6-сур. Сорғыны автоматты түтікті муфтаға батпалы орнату

#### Сорғыны жеке бөлмеде стационарлық тік орнату

Жалғастырғыш фланецтердің көмегімен сорғыны сорғыш және арынды құбыр желілеріне бекітуге болады. DN 250 немесе DN 300 диаметріндегі фланецтермен сорғылар бетондық табандарға орнатылады (оң жақ төмен 7-сур. қар.).

#### D монтаждау түрі

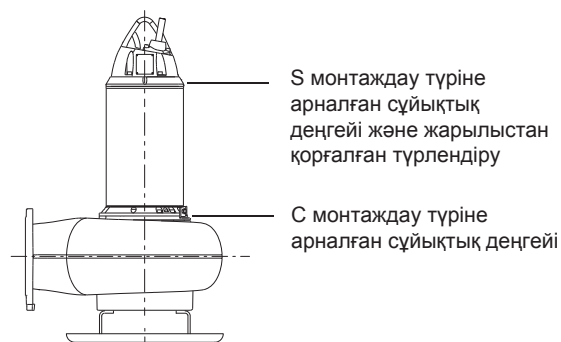


7-сур. Табанда (сол жақта) және екі бетондық тіреулерде (оң жақта) тік күйде «құрғақ» орнату

#### Резервуарда уақытша тік орнату

C деңгейіндегі орындалу үшін сұйықтықтарды S қарағанда төмендеу орнатуға болады. 8-сур. қар.

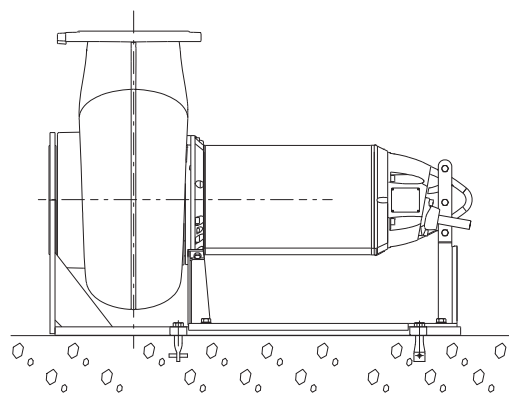
#### S және C монтаждау түрлері, уақытша орнату



8-сур. Сорғыны уақытша батпалы орнату

#### Арнайы бөлмеде стационарлық көлденең орнату

Жалғастырғыш фланецтердің көмегімен сорғыны сорғыш және арынды құбыр желілеріне бекітуге болады. 9-сур. қар.



9-сур. Сорғыны табанда тіреуіштердің көмегімен көлденең күйде «құрғақ» орнату

#### 8.1.1 Табандағы бекітпе бұрандамалардың өлшемі

Автоматты түтікті муфтаның табаны	Бекітпе бұрандамалар	Бір бұрандамаға атаулы күш [кН]
DN 80/100	4 × M16	10
DN 100	4 × M16	10
DN 150	4 × M16	10
DN 200	4 × M24	10
DN 250	4 × M24	10
DN 300	4 × M24	12

Нұсқау

*Деректер беріктік қоры коэффициентін есепке алусыз келтірілген. Беріктік қорының талап етілетін коэффициенті материалдар мен бекіту әдістеріне байланысты бола алады.*

## 8.2 Сорғыны автоматты түтікті муфтада батпалы орнату

Резервуарда стационарлық тік орнатуға арналған сорғылар стационарлық автоматты түтікті муфтаға құрастырыла алады және қайта айдалатын сұйықтыққа толық немесе жартылай батырылған күйде пайдаланыла алады.

**Құбыр желісі қате құрастырылудың нәтижесінде пайда бола алатын ішкі кернеулерді сезінбеуі керек. Сорғыға құбыр желілерінен жүктемелер берілмеуі керек.**

Нұсқау

**Орнату рәсімін жеңілдету және құбыр желісінен флаецтер мен бұрандамаларға күш түсулерді болдырмау үшін бос флаецтерді қолдану ұсынылады.**

Нұсқау

**Құбыр желісінде иілгіш элементтерді немесе өтемдеуіштерді қолдануға болмайды; аталған элементтер еш жағдайда құбыр желісін центрлеу үшін қолданылмаулары керек.**

Нұсқау

**Кейбір орнатуларда автоматты түтікті муфтаның астында сорғыны дұрыс құрастырумен қамтамасыз ету үшін табан болуы керек. Бұны орнатуды жобалау кезінде есепке алу керек болады.**

Амалдардың орындалу тәртібі:

1. Резервуардың ішкі жиегінде құбырлық бағыттағыштар үшін тіреуіштерді нығайтуға арналған саңылауды бұрғылап тесу қажет болады. Тіреуіштер екі қосалқы бұрандалармен алдын-ала белгіленуі керек.
2. Автоматты муфтаның төменгі бөлігін резервуардың түбіне орнату. Тіктеуіштің көмегімен қатал тік қою. Ашпалы бұрандамалардың көмегімен автоматты түтікті муфтаны бекіту. Егер резервуар түбінің беті тегіс болмаса, автоматты муфтаның астына бұрандамаларды тартып бекіту кезінде оның көлденең күйді сақтап қалуы үшін тиісті тіреулерді орнату керек болады.
3. Онда ішкі кернеулердің пайда болуын болдырмайтын белгілі амалдарды қолдану арқылы арынды құбыр желісін құрастыру керек.
4. Автоматты муфтаның сүйемелдегішіне бағыттаушы құбырларды орнату және олардың ұзындықтарын резервуардың жоғарғы жағындағы бағыттаушы тіреуіш бойынша түзету.
5. Алдын-ала белгіленген бағыттаушы құбырдың тіреуішін шешіп босату. Құбырлық бағыттаушыға керме дюбелдерді қою. Құбырлық бағыттаушының тіреуішін резервуардың ішіне бекіту. Бұрандамаларды керме дюбелдерде тартып бекіту.

Нұсқау

**Бағыттаушылар өстік люфтке ие болулары керек әйтпесе сорғының жұмыс істеуі кезінде шу пайда болады.**

6. Резервуарды оған сорғыны түсірудің алдында, қоқыстан және т.б. тазарту керек.
7. Автоматты муфтаның жауап фланецін сорғыны бекітуді жүргізу.
8. Сорғының жауап фланецінің бағыттаушы азу тістерін құбырлық бағыттаушыға бекіту, одан кейін сорғыны оны тасымалдауға арналған тұтқаға бекітілген шынжырлардың көмегімен резервуарға түсіру керек. Сорғы автоматты түтікті муфтаның төменгі бөлігіне жеткен кезде, оның осы муфтамен автоматты герметикалық жалғасуы орын алады.
9. Шынжырды резервуардың үстіне тиісті ілгекке асып қою керек. Шынжырдың сорғы корпусына жанаспауын қадағалау.

10. Электрлі қозғалтқыш кабельінің ұзындығын ықшамдау, ол үшін оны пайдалану процесінде кабельді зақымдамайтындай етіп тиегіш құралға (кабельдің керілуін болдырмайтын) орау керек. Кабельді механикалық кернеулерден босатуға арналған керек-жарақ құралдар резервуардың жоғарғы бөлігіндегі тиісті ілгекке бекітілулері керек. Кабельде бүгілулердің болмауын немесе қысылып қалмауын қадағалау керек.
11. Электрлі қозғалтқыштың кабелін және, егер бар болған жағдайда сигналдық кабелді қосу.

Нұсқау

**Кабелдің еркін ұшын суға түсіруге тыйым салынады, бұл жағдайда су кабель арқылы электрлі қозғалтқыштың орамдарына кіріп кетуі мүмкін.**

## 8.3 Сорғыны жеке бөлмеде стационарлық құрғақ орнату

«Құрғақ» орнатуға арналған сорғылар арнайы бөлмелерде стационарлық түрде монтаждалады. Сорғының электрлі қозғалтқышы толықтай жабылған және су өткізбейді: тіпті құрастыру алаңшасы сумен толған кезде де оның бүліну қаупі туындамайды.

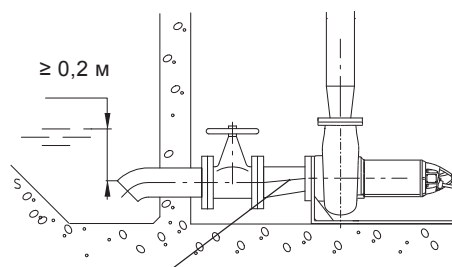
Амалдардың орындалу тәртібі:

1. Бетонлық жартылай/іргетаста бекіту үшін саңылау орнын белгілеу және оны бұрғылап тесу.
2. Тіреуішті немесе табанды сорғыға орнату.
3. Сорғыны босатушы бұрандамалардың көмегімен бекітуді орындау.
4. Сорғының тік/көлденең күйінің дұрыстығын тексеру. Сорғының қызмет көрсету рәсімін жеңілдету үшін сорғының алдына және одан кейін жапқыштарды орнату ұсынылады.
5. Егер қолданылатын болса, сорғыш және арынды құбыр желілері мен жапқыштарды орнату, бұл ретте сорғы корпусына механикалық күштердің берілмеуін ескеру қажет болады.
6. Электрлі қозғалтқыш кабельінің ұзындығын ықшамдау, ол үшін оны пайдалану процесінде кабельді зақымдамайтындай етіп тиегіш құралға (кабельдің керілуін болдырмайтын) орау керек. Кабельді механикалық кернеулерден босатуға арналған керек-жарақ құралдар арнайы ілгекке бекітілулері керек. Кабельде бүгілулердің болмауын немесе сәйкесінше қысылып қалмауын қадағалаңыз.
7. Электрлі қозғалтқыштың кабелін және, егер бар болған жағдайда басқару кабелін қосу.

**Көлденең күйдегі сорғының сорғыш бөлігі мен сорғының арасына жалғастырғыш тетікті орнату ұсынылады.**

Назар аударыңыз

**Жалғастырғыш тетік эксцентрикті типте болуы керек. Оны конусты бөлігімен және сорғы жағына кем диаметрімен орнатады. Осылайша сорғыш құбыр желісінде ауаның жинақталуына жол берілмейді. 10-сур. қар.**



Эксцентрикті типтегі жалғастырғыш тетік

10-сур. Эксцентрикті жалғастырғыш тетік

## Анкерлі бұрандамаларды тарту күші

Монтаждау түрі	Бұрандалар	Бір бұрандаманы тарту күші [кН]
-	-	5,0

**Тарту күші беріктік қорының коэффициентін есепке алусыз көрсетілген. Аталған коэффициент материалдарға және тарту тәсіліне байланысты болады.**

Нұсқау

## Сорғы іргетасына арналған ұсыныстар

**Назар аударыңыз** 15 кВт-тан жоғары сорғылар үшін қолданылады.

Барлық айналушы жабдықтар дірілдерді құрайды. Дұрыс монтаждау, сорғыны бекіту және керек-жарақтарды орнату дірілдердің рұқсат етілетін деңгейімен қамтамасыз етуге қажетті болады. Жүйенің барлық бөліктері жеткілікті қатты және дірілдердің деңгейін төмендету үшін сенімді бекітілген болулары керек:

- Бетондық табан сорғы салмағы үшін, керек-жарақтарды қоса алғанда, қайта айдалатын сұйықтықтың және сорғымен жасалатын жүктемелердің салмағы үшін тіреу ретінде қызмет етуі үшін жеткілікті берік болуы керек.
- Табанның салмағы орнатылатын жабдықтан минимум 3-тен 5 есеге дейін артығырақ болуы керек және жабдық арқылы жасалатын өстік, көлденең және айналушы жүктемелерге шыдау үшін жеткілікті қаттылыққа ие болуы керек.
- Бетондық табан өлшемі 650 кВт-қа дейінгі сорғылар үшін табан-тақтадан 15 см кеңірек және ең үлкен сорғы үшін 25 см кеңірек болуы керек.
- Бетондық табан 250 Н/см<sup>2</sup> ажырауында беріктікке ие болуы керек.

## 4.6 (5) сыныбы, сомындар мен бұрандамалар мырышталған болаттан жасалған

	Атаулы диаметр	Бекітпе саңылаулардың орналасу шеңберінің диаметрі [мм]	Бұрандамалар [мм]	Ұзаққа созылу сәті [Нм]	
				Аздап маймен майланған	Жақсы майланған
Кіріс келте құбырдың фланеці	DN65	145	4 x M16	70	60
	DN80	160	8 x M16	70	60
	DN100	180	8 x M16	70	60
	DN150	240	8 x M20	140	120
Арынды келте құбырдың фланеці	DN65	145	4 x M16	70	60
	DN80	160	8 x M16	70	60
	DN100	180	8 x M16	70	60
	DN150	240	8 x M20	120	100

## A2.50 сыныбы (AISI 304) болат сомындар мен бұрандамалар

	Атаулы диаметр	Бекітпе саңылаулардың орналасу шеңберінің диаметрі [мм]	Бұрандамалар [мм]	Ұзаққа созылу сәті [Нм]	
				Аздап маймен майланған	Жақсы майланған
Кіріс келте құбырдың фланеці	DN65	145	4 x M16	-	60
	DN80	160	8 x M16	-	60
	DN100	180	8 x M16	-	60
	DN150	240	8 x M20	-	120
Арынды келте құбырдың фланеці	DN65	145	4 x M16	-	60
	DN80	160	8 x M16	-	60
	DN100	180	8 x M16	-	60
	DN150	240	8 x M20	-	100

- Әрдайым бетондық табанды тақта-табанмен сапалы қосу үшін цементтік-эпоксидті ерітіндіні қолдану қажет.

## 8.4 Временная погружная установка насоса

Амалдардың орындалу тәртібі:

1. Сақиналық табанды сорғының сорғыш фланеціне қосу.
2. Тізені арынды келте құбырға 90° орнату және арынды құбырды/құбыршекті қосу. Егер құбыршек немесе икемді жең қолданылса, оның сиықсыздануын болдырмайтын шарттармен қамтамасыз ету қажет, ал жеңнің немесе құбыршектің диаметрі сорғының арынды саңылауына сәйкес болуы керек.
3. Көтергіш қапсырмаға бекітілген шынжырдың көмегімен сорғыны қайта айдалатын сұйықтыққа түсіру. Сорғыны жазық мықты табанға орналастыру ұсынылады. Сорғы кабельге емес, шынжырға ілінген болуы керек.
4. Шынжырды резервуардың үстіне тиісті ілгекке асып қою керек. Бұл ретте шынжырдың сорғы корпусына жанаспауын қадағалау керек.
5. Электрлі қозғалтқыш кабельінің ұзындығын ықшамдау, ол үшін оны пайдалану процесінде кабельді зақымдамайтындей етіп тиегіш құралға (кабельдің керілуін болдырмайтын) орау керек. Кабельді механикалық кернеулерден босатуға арналған керек-жарақ құралдар арнайы ілгекке бекітілулері керек. Кабельде бүгілулердің болмауын немесе қысылып қалмауын қадағалау керек.
6. Электрлі қозғалтқыштың кабелін және, егер бар болған жағдайда сигналдық кабелді қосу.

Кіріс және арынды келте құбырлардың фланецілік қосылыстары үшін бұрандамаларды тарту сәттері.

*Klingersil C4300 секілді армирленген қағаздан жасалған тығыздағыш аралық қабатты қолдану қажет. Тығыздаушы аралық қабаттың жұмсағырақ материалын қолдану кезінде бұрандалардың тарту сәттерін қайта қарап шығу керек.*

Назар аударыңыз

## 9. Электр жабдықтарын қосу



**Ескерту**  
Кез келген жұмыстарды жүргізуді бастаудың алдында қуат берудің ажыратылғанына көз жеткізу, және қуат берудің кездейсоқ іске қосылуын болдырмайтын шараларды қабылдау керек.



**Ескерту**  
Сорғы 3 мм кем емес түйіспелердің арасындағы саңылаумен ажыратылған күйде сыртқы желілік ажыратқышпен қосылған болуы керек. Электр жабдықтарының қосылымы жергілікті нормалар мен ережелерді сақтаумен орындалулары керек.



**Ескерту**  
Желілік қосқышты 0 күйіне келтіру мүмкіндігі қарастырылуы керек. Ажыратқыш типі 5.3.2 ГОСТ Р МЭК 60204-1 т. көрсетілген.



**Ескерту**  
Сорғылар электрлі қозғалтқыштың қорғаныс релесіне жабдықталған басқару сәресіне қосылған болуы керек, ағыту сыныбы 10 немесе 15.  
**Ескерту**  
Электрлі қозғалтқыштың қорғаныс шынжырының электр қуат беруі 2 сыныпты төмен кернеумен қамтамасыз етілуі керек.

**Ескерту**  
Әлеуетті қауіпті орындарда орнату үшін сорғылар электрлі қозғалтқыштың қорғаныс релесімен жабдықталған басқару сәресіне қосылулары керек, ағыту сыныбы 10.

1. Grundfos басқару сәрелерін басқару блоктарын, жарылыстан қорғалған құралдарды және электр қуат беру кабелінің еркін ұшын әлеуетті жарылыс қаупі бар шарттарда орнатуға тыйым салынады.
2. Жабдықты орнату аймағының сыныптамаcы жергілікті өртке қарсы қызметтермен расталған болуы керек.
3. Жарылыстан қорғалған орындалудағы сорғыларда жерге тұйықтаудың сыртқы сымын сорғының жерге тұйықтаушы сыртқы клеммасына қосумен қамтамасыз ету қажет, ол үшін қорғаныс кабелдік қамытпен сым қолданылады. Жерге тұйықтаушының сыртқы қосылысының бетін тазалаңыз жәек кабелдік қамытты орнатыңыз.
4. RHN, RHW, RHW-2 типіндегі AWG 12 минималды жерге тұйықтағышпен немесе 600 В үшін жарайтын ұқсаспен және минимум 90°-пен қамтамасыз ету қажет, сары және жасыл.
5. Жерге тұйықтағыштың қосылысы коррозиялардан қорғалғандығына көз жеткізіңіз.
6. Барлық қорғаныс жабдығын дұрыс қосылыммен қамтамасыз ету қажет.
7. Әлеуетті жарылыс қаупі бар ортада қолданылатын қалтқылы ажыратқыштар жарылыстан қорғалған орындалуда болулары керек. Олар тізбектерді қауіпсіздікпен қамтамасыз ету үшін Grundfos Dedicated Controls, DC, DCD немесе LC, LCD басқару сәрелеріне қосылулары керек.

Ex



**Ескерту**  
Егер электр қуат беру кабелі бүлінген болса, ол Grundfos сервистік орталығымен немесе тиісті біліктілікке ие қызметкерлер құрамымен ауыстырылуы керек.

Электрлі қозғалтқыштың қорғаныс автоматы + 15 % асқын жүктелу коэффициентін есепке алумен сорғының тұтынылатын тоғының шамасына теңшелген болуы керек. Тұтынылатын ток сорғының фирмалық тақтайшасында көрсетілген.

Егер сорғының фирмалық тақтайшасында «Ex» (жарылыстан қорғау) белгісі болса, сорғының дұрыс қосылымын осы Нұсқаулықта келтірілген нұсқаулықтарға сәйкес қамтамасыз ету қажет.

Назар аударыңыз

Назар аударыңыз

Жұмыс кернеуі және ток жиілігі мәні сорғының номинал деректері бар фирмалық тақтайшада көрсетілген. Электрлі қозғалтқыштың клеммаларындағы кернеудің рұқсат етілетін ауытқуы атаулыдан ±10 % шектерінде болуы керек.

Электрлі қозғалтқыш сипаттамаларының монтаждау орнында қолданылатын электр қуат көзінің параметрлеріне сай келетіндігіне көз жеткізіңіз.

Қозғалтқыш күштік кабель және құбыр желісі арқылы тиімді жерге тұйықталған. Қозғалтқыштың үстіңгі қақпағы сыртқы жерге тұйықтау немесе әлеуетті теңестіру өткізгішімен қосу үшін қосылысқа ие болады.



**Ескерту**  
Монтаждау мен сорғының бірінші қосудың алдында қысқа тұйықталуға жол бермеу үшін кабельдің жағдайын бүлінулердің жоқтығына көзбен тексеріп алыңыз.

Жарылыстан қорғалған орындалудағы сорғыларға техникалық қызмет көрсету тек Grundfos компаниясымен немесе Grundfos компаниясы арқылы авторландырылған сервистік орталықпен орындалуы керек.

Ex

Сорғы қозғалтқыштың қорғаныс автоматына қосылған болуы керек.

Қосудың ең жиі таралған сызбалары: тікелей қосу (DOL, 20-сур., 1-қосымшаны қар.), «жұлдызша-үшбұрыш» (Y/D, 19-сур., 1-қосымшаны қар.) және бірқалыпты қосу. Сорғыны сонымен бірге түрлендіргіш өндірушісінің техникалық талаптарына сәйкес жиілік түрлендіргіш арқылы іске қосуға болады (9.3 Жиілік түрлендіргішпен пайдалану бөлімін қар.). Қосу сызбасын таңдау бірнеше факторларға байланысты, желілік қуат беруді қолдану мен параметрлерін қоса алғанда.

«Жұлдызша-үшбұрыш» қосуды қолдану кезінде жоғарғы өтпелі сәттерді болдырмау үшін коммутация кезіндегі өту процесінің ұзақтығын минимумға дейін қысқарту керек. Қосылу кезеңі 50 мсек аспайтын немесе қосу құрылғысы өндірушісінің сипаттамасына сәйкес болатын уақыт релесін қолдану ұсынылады.

Нұсқау

### 9.1 Басқару сәресі

SE/SL 9-30 кВт сорғылары деңгейді реттеу үшін Grundfos жеке басқару сәрелеріне қосыла алады (қосымша керек-жарақ ретінде жеткізіледі):

- LC орындалуы бір датчикпен сорғы қондырғыларына арналған;
- LCD орындалуы екі датчикпен сорғы қондырғыларына арналған;
- Grundfos-тан Dedicated Controls басқару сәресі Control DC бірнеше сорғылармен жұмыс істеуге арналған (біреуден алты сорғыға дейін).

Тағайындалуына байланысты басқару жүйесі су деңгейін реттеу үшін түрлі типтегі жабдықпен толымдала алады:

**LC басқару сәресі** екі немесе үш деңгей релесімен жабдықталған. Екеуі сорғыны қосу мен тоқтатуды қамтамасыз етеді. Үшінші деңгей релесі (арнайы тапсырыс бойынша жеткізіледі) су басу жағдайында апаттық сигнал беру үшін қызмет етеді.

**LD басқару сәресі** үш немесе төрт деңгей релесімен жабдықталған. Бірі - сорғыны тоқтатудың жалпы сигналын беру және екіншісі - қосу үшін. Төртінші деңгей релесі (арнайы тапсырыс бойынша жеткізіледі) су басу жағдайында апаттық сигнал беру үшін қызмет етеді.

**Grundfos-тан Dedicated Controls басқару сәресі Control DC** – бұл ғимараттарда немесе канализациялық сорғы станцияларында орнатуға арналған, сорғыларды (алты данаға дейінгі) басқару жүйесі. Dedicated Controls жүйесі жетілдірілген басқарумен және кеңейтілген деректерді берумен қамтамасыз етеді.

Dedicated Controls жүйесінің негізгі компоненттері болып табылатындар:

- CU 362 - басқару құрылғысы;
- IO 351B - кіріс/шығыстың негізгі модулі;
- IO 113 - қорғаныс модулі (опциялар).

Dedicated Controls жүйесі келесілерден сигнал бойынша канализациялық сорғыларды іске қосуды/тоқтатуды жүзеге асырады:

- қалтқылы ажыратқыштар;
- аналогтік қысым датчиктері;
- ультрадыбыстық датчик.

Сонымен бірге су деңгейін бір уақытта қалқымалы ажыратқыштармен және ұқсас қысым датчиктерімен бірге реттеу мүмкін болады. Dedicated Controls жүйесінде жоғары деңгейлі сигнал беру және «құрғақ» жүріс үшін екі қосымша қалқымалы ажыратқышты орнатуға болады.

Деңгей релесін орнату кезінде келесілерді ескеру қажет:

- Сорғының ауаны соруына кедергі болу үшін және айдалатын сұйықтыққа батылылған дірілдерге жол бермеу үшін ажыратушы деңгей релесін сорғының айдалатын сұйықтың деңгейінің корпусының жоғарғы бөлігінен төмен түскенге дейін тоқтатылуы үшін құрастыруды орындау қажет. Сорғыны «құрғақ» орнату кезіндегі негізгі ереже: тоқтатудың ең төменгі деңгейі сорғыш құбыр желісінің саңылауынан минимум 20 см жоғарылау орналасуы керек. 10-сур. қар.
- Қосу деңгейінің релесі сорғы сұйықтықтың қажетті деңгейі кезінде іске қосылатындай етіп реттелуі керек; алайда сорғы кез келген жағдайда сұйықтық резервуардың енгізу құбырының төменгі жиегіне жеткенше дейін іске қосылуы керек.
- Деңгейді арттыру сигнал беру релесі, егер олар болса, іске қосу деңгей релесінен 10 см жоғары орнатылуы керек; алайда сигнал беру кез келген жағдайда сұйықтық деңгейі резервуардың енгізу құбырына жеткенше дейін іске қосылуы керек.



**Ескерту**  
**Басқару жүйесін/сорғы жабдығының бақылаушысын әлеуетті жарылыс қаупі бар аймақта орнатуға тыйым салынады.**



**Ескерту**  
**Негізгі деңгей релесі істен шығуы жағдайында сорғыны тоқтату үшін қосымша деңгей релесін орнатыңыз.**

## 9.2 Датчиктер

SE/SL 9-30 кВт сорғылары түрлі қорғаныс датчиктерімен жабдықталған болулары мүмкін. Төмендегі кестеде стандартты кіріктірілген және тапсырыс бойынша орнатылатын қосымша датчиктер аталған.

Датчиктердің түрлі типтеріндегі электр қосылыстардың схемасы *1-қосымшадағы* 19-24-сур. келтірілген.

	Стандартты құрылым	Датчиктермен 1 орындалу	Датчиктермен 2 орындалу	Стандартты жарылыстан қорғалған құрылым	Датчиктермен 1 жарылыстан қорғалған орындалу	Датчиктермен 2 жарылыстан қорғалған орындалу
Термоқосқыш немесе PTC орамда	•	•	•	•	•	•
Ылғалдылық релесі электрлі қозғалтқыштың жоғарғы бөлігінде	•	•	•	•	•	•
Статор корпусының төменгі бөлігіндегі ылғалдылық релесі				•	•	•
Су ағу камерасындағы су ағу релесі	•	•	•			
PT1000 электрлі қозғалтқыштың орамдарында		•	•		•	•
PT1000 жоғарғы мойынтіректе				•		•
PT1000 төменгі мойынтіректе				•		•
PVS3 діріл датчигі				•		•
IO 113* үлгісі				•		•
SM 113 үлгісі				•		•

\* IO 113 сорғымен бірге жеткізілмейді, ал жеке тапсырыс берілуі керек.

### 9.2.1 Термоқосқыштар

Үш биметалды термоқосқыштар (Klixon/PTC) статор орамдарына кіріктірілген. Түйіспе электрлі қозғалтқыштың қызып кетуі кезінде, яғни 150 °C кезінде ажыратылады, бұл ретте, моторды оқшаулағыш сынып H (180 °C).

Термоқосқыштарға қуат беур үшін 12-230 В кернеуімен айналымы тоқтың электр желісі талап етіледі.

Термоқосқыштардың қосылымы үшін сорғыларды басқару құрылғысының қорғау үшін ажырату контурына қосылуы керек болатын басқару кабелі қолданылады.

**Сорғының басқару сәресінде электрлі қозғалтқыштың қорғаныс автоматында қауіпсіз өшіру тізбегі ажыратылған жағдайда қуат кернеуін автоматты түрде өшіретін контур болуы керек.**

**Ескерту**  
**Сорғының «құрғақ» жүрісіне тыйым салынады.**

**Термореленің немесе ылғалдылық релесінің іске қосылмауы/бұзылуы жағдайында сорғының қуат беруін ажырататын автоматты ажыратқыш (үзгіш) орнатылуы қажет.**

Назар аударыңыз



## 9.2.2 Ылғалдылық релесі

### Жарылыстан қорғалмаған орындалу:

Жарылыстан қорғалмаған сорғыларда бір ылғалдылық релесі сорғының үстіңгі қақпағына орнатылған, екінші ылғалдылық релесі білік тығыздағыштың үстіңгі камерада орналасқан. 25-сур., 2-қосымшаны, С-С және Е-Е қар.

### Жарылыстан қорғалған орындалу:

Жарылыстан қорғалған сорғыларда бір ылғалдылық релесі сорғының үстіңгі қақпағына орнатылған, екінші ылғалдылық релесі статор камерасына орналасқан.

25-сур., 2-қосымшаны, С-С және D-D қар.

Барлық ауыстырып-қосқыштар сорғының қос нұсқаларында (жарылыстан қорғалған және қорғалмаған) IO 113 модулімен байланысты болады.

Ылғалдар пайда болған кезде реле электрлі тізбекті үзеді.

Бұл IO 113 модулінде дабыл сигналын қалыптастырады және сигналдық реле ажыратылады.

Ылғалдылық релесі - бұл электрлі қозғалтқышты ішке ылғалдардың кіруімен шақырылған бүлінулерден қорғайтын құрылғы. Аталған релені қайтара қолдануға болмайды және ықтимал іске қосылудан кейін ауыстырылуы керек. Реле екі жеке сызбалар бойынша іске қосылған және басқару кабелімен жалғастырылған. Реле сорғыларды басқару құрылғысының қорғау үшін ажырату контурына қосылған болуы керек.

**Сорғының басқару сәресінде электрлі қозғалтқыштың қорғаныс автоматында қауіпсіз өшіру тізбегі ажыратылған жағдайда қуат кернеуін автоматты түрде өшіретін контур болуы керек.**

Назар аударыңыз

## 9.2.3 Термисторлар

Термисторлар керек-жарақ ретінде немесе арн.орындалу ретінде жеткізіледі.

Термисторлар термоқосқыштың орнына статор орамдарының температурасын бақылау үшін электрлі қозғалтқышты қорғау құрылғысы ретінде қолданылады және басқару сәресіндегі термисторлық релеге қосылған болулары керек.

PTC термисторларының жұмыс кернеуі 2,5-7,5 В ауқымында.

### Сорғыны монтаждаудан кейін тексеру

1. Мультиметрдің көмегімен шынжырлардың кедергілерін тексеру, ол әрбір термистор үшін < 150 Ом болуы керек.
2. Мультиметрдің көмегімен шынжыр мен статор корпусының арасындағы оқшаулағыштың кедергісін тексеру. Кедергілер мәні өлшемдер межелерінің шегінен аспауы керек.
3. Аналогтік өлшемдерді қуат беру тізбектері үшін де жүргізу.

### 9.2.4 Pt1000 температура датчигі

Pt100 температура датчигі керек-жарақ ретінде немесе арнайы орындалу ретінде де жеткізіледі.

Pt100 жылу датчигі мойынтіректердің температурасын ағымдық бақылау үшін қолданылады, сонымен қатар статор орамдарының температурасын бақылау үшін де пайдаланылады.

Тозумен, майлағыш материалдың жетіспеушілігінен және бас. қызып кеткен жағдайда, Pt1000 температура датчигі апаттық сигнал береді және берілген температура кезінде қуат беруді ажыратады.

Нұсқау

**Мойынтіректердің температурасын бақылау жүйесі опционалды жеткізіледі.**

Датчик кедергісі келесілерден тұрады:

- 0 °C кезінде 1000 Ом
- 100 °C кезінде 1385 Ом
- Бөлмелік температура кезінде шамамен 1078 Ом.

Шектік температуралар:

- 90 °C: мойынтіректің жоғары температурасының апаттық сигнализациясы
- 130 °C: мойынтіректің жоғары температурасы арқылы шақырылған сорғының тоқтатылуы
- 150 °C: статордың жоғары температурасы арқылы шақырылған сорғының тоқтатылуы.

## Ескерту

**Жарылыстан қорғалған орындалудағы сорғылар үшін датчиктердің іске қосылуы үшін максималды рұқсат етілетін температура төменгі мойынтірек (біліктің соңы) үшін 100 °C-ты және жоғарғы мойынтірек үшін 120 °C-ты құрайды.**



### Сорғыны монтаждаудан кейін тексеру

1. Мультиметрдің көмегімен бөлмелік температура (20 °C) кезінде кедергіні тексеру, ол шамамен 107,8 Ом болуы керек.
2. Мультиметрдің көмегімен шынжыр мен статор корпусының арасындағы оқшаулағыштың кедергісін тексеру. Кедергілер мәні өлшемдер межелерінің шегінен аспауы керек.
3. Аналогтік өлшемдерді қуат беру тізбектері үшін де жүргізу. Сорғыны тексеру уақытында Pt1000 датчигі тіркеу құрылғысына қосылған болуы керек.

### 9.2.5 Діріл сорғысының датчигі (PVS 3)

PVS 3 датчигі сорғыны және құбыр желісін бүлінулерден сақтандыру мақсатында сорғыдағы дірілдердің деңгейін бақылайды.

Изменение уровня вибрации указывает на аварийную ситуацию. Оның себебі лаймен бітелген жұмыс дөңгелегі, тозған мойынтіректер, арынды құбырлардың жапқыштарының жабылуы болып табыла алады. Бұл жағдайда сорғының немесе жүйелердің бүлінуін болдырмау үшін бірден жабдыққа техникалық байқау жүргізу қажет.

### 9.2.6 SM 113 үлгісі

SM 113 модулі тиісті нұсқадағы (опция) сорғымен бірге жеткізіледі және электрлі қозғалтқыштың жоғарғы қуысында, қақпақтың астында орналасқан, датчик көрсеткіштерін жинауға және беруге қызмет етеді. SM 113 модулі Grundfos GENIbus хаттамасын қуат беру кабелі бойынша IO 113 модулімен бірге жұмыс жасай алады.

SM 113 модулі келесі құрылғылардан деректер жинайды:

- 3 аналоговых датчиков, 4-20 мА;
- 3 термодатчиков Pt1000;
- 1 термистора PTC;
- 1 сандық кіріс.

### 9.2.7 IO 113 модулі

IO 113 модулі ұқсас және сандық датчиктері бар Grundfos кәріз сорғысы мен сорғыны басқару құрылғысы арасындағы байланысты қамтамасыз етеді. Датчиктің ең маңызды көрсеткіштері модульдің алдыңғы панелінде көрсетіледі.

IO 113 модуліне тек бір ғана сорғы қосыла алады.

IO 113 датчиктермен бірге сорғыдағы қозғалтқыш кернеуі мен қосылған басқару құрылғысының арасында гальваникалық бөлуді қалыптастырады.

IO 113 модулінің келесідей атқарымдары бар:

- сорғыны қызып кетуден қорғау;
- аналогтік өлшемдерге арналған бақылау датчиктері:
  - электрлі қозғалтқыш температурасы;
  - сорғы дірілдері;
  - су ағулар (майдағы су/ауадағы су);
  - статор оқшаулағышының кедергісі;
  - мойынтіректердің температурасы;
  - электрлі қозғалтқыштағы ылғалдылықты сандық өлшеу;
- апат жағдайында сорғыны тоқтату;
- RS485 (Modbus немесе GENIbus арқылы) көмегімен сорғыны қашықтықтан бақылау.

Оқшаулау кедергісінің өзгерісі

IO 113 модулі статор орамы мен жердің арасындағы оқшаулау кедергісін өлшейді:

- 10 МОм жоғары кедергі = нормада;
- 0 МОм және 1 МОм арасындағы кедергі = ескертуші сигнал.
- Қарсылық 1 МОм төмен = апаттық сигнал.



### 9.3 Жиілік түрлендіргішпен пайдалану

Барлық үш фазалы электрлі қозғалтқыштарды (SE/SL сорғылары) жиілік түрлендіргішке қосуға болады.

Бірақ жиілік түрлендіргішпен жұмыс жасау барысында қозғалтқыштың оқшаулағыш жүйесі үлкен жүктемеге ұшырайды, сондықтан шыңдық кернеудің әсерінен шақырылатын құйынды тоқтардан қозғалтқыш әдеттегіге қарағанда шулы болуы мүмкін.

Одан басқа, жиілік түрлендіргіштің көмегімен басқарылатын үлкен қуаттылықтағы қозғалтқыштар мойынтіректік тоқтардың жүктемелерін де қабылдайтын болады.

Жиілік түрлендіргішпен жұмыс жасау үшін келесі мәліметтерді зерттеу қажет болады:

– Орындалуға міндетті талаптарды.

9.3.1 Талаптар бөлімін қар.;

– Ұсыныстар. 9.3.2 Ұсыныстар бөлімін қар.;

– Есепке алынуы тиіс салдарларды.

9.3.3 Салдарлар бөлімін қар.

#### 9.3.1 Талаптар

- Электрлі қозғалтқыштың жылу қорғанысын қосу қажет.
- Шыңдық кернеу және  $dU/dt$  төмендегі кестеге сәйкес болуы керек. Мұнда электрлі қозғалтқыштың клеммаларында өлшенген максималды мәндер көрсетілген. Кабель әсері ескерілмеді. Шыңдық кернеудің нақты мағынасы, кернеудің өзгеру жылдамдығын және оларға кабель әсерін жиілік түрлендіргіш сипаттамаларынан көре аласыз.

Максималды кезеңдік шыңдық кернеу [В]	Макс. $dU/dt$ UN 400 В [В/мк сек.]
850	2000

- Егер сорғы жарылыстан қорғалған орындалуда болса, жарылыстан қорғау сертификатын жиілік түрлендіргішті нақты сорғымен пайдалану мүмкіншілігін тексеру қажет.
- Жиілік түрлендіргіш  $U/f$  коэффициентін электрлі қозғалтқыштың сипаттамаларына сай орнатыңыз.
- Жергілікті нормалар мен ережелерді сақтау керек.

#### 9.3.2 Ұсыныстар

Жиілік түрлендіргішті құрастырудың алдында сұйықтықтың нөлдік шығынын болдырмау үшін орнатудағы минималды жиілік есептелуі керек.

- Электрлі қозғалтқыштың (S1) жиілігін 30 Гц төмендету ұсынылмайды.
- Ағын жылдамдығын 1 м/сек жоғары қолдау керек.
- Күніне тым болмағанда бір рет сорғы құбыр желісі жүйесінде тұнбалардың пайда болуларын болдырмау үшін атаулы айналыс жиілігімен жұмыс істеуі керек.
- Айналыс жиілігі фирмалық тақтайшада көрсетілген мәннен аспауы керек, өйткені бұл асқын жүктелудің себебіне айналуы мүмкін.
- Электрлі қозғалтқыш кабелі мүмкін болғанша қысқарақ болуы керек. Шыңдық кернеу қозғалтқыш кабелін ұзарту кезінде жоғарылайды. Жиілік түрлендіргіштің сипаттамаларын қараңыз.
- Жиілік түрлендіргішпен кіріс және шығыс сүзгілерді пайдаланыңыз. Жиілік түрлендіргіштің сипаттамаларын қараңыз.
- Жиілік түрлендіргішпен орнатуларда басқа электр жабдығы үшін кедергілердің құрылуын болдырмау үшін электрлі қозғалтқыштың экрандалған кабелін (ЭМУ) қолданыңыз. Жиілік түрлендіргіштің сипаттамаларын қараңыз.

### 9.3.3 Салдарлар

Сорғыны жиілік түрлендіргішін қолданумен пайдалану кезінде келесідей ықтимал салдарларды ескеру керек:

- Электрлі қозғалтқышты іске қосушы сәтті электр желісінен тікелей қосуға қарағанда аздау болады. Бұның қаншалықты төмендеу екендігі жиілік түрлендіргішінің түріне байланысты болады. Ықтимал сәтті жиілік түрлендіргіштің сипаттамалары бойынша тиісті құрастыру және пайдалану нұсқаулығынан қараңыз.
- Мойынтіректерге және біліктің тығыздалуына теріс әсер етулер ықтимал болады. Бұл әсер етулердің деңгейі нақты жағдайларға байланысты болады. Оны алдын-ала анықтау мүмкін емес.
- Акустикалық шудың деңгейін арттыруға болады. Акустикалық шуды қалай кемітуге болатындығын жиілік түрлендіргіштің сипаттамалары бойынша тиісті құрастыру және пайдалану нұсқаулығынан қараңыз.

## 10. Пайдалануға беру

Барлық бұйымдар дайындаушы зауытта қабылдау-тапсыру сынақтарынан өтеді. Орнату орнында қосымша сынақтар талап етілмейді.

Жабдықты іске қосу үшін «Грундфос» ЖШҚ сервистік орталығына хабарласуды ұсынамыз. Ұзаққа уақытқа созылған (екі жылдан көп) сақтау кезінде сорғы агрегатының күйіне диагностика жүргізіп, одан кейін ғана оны іске қосу керек. Сорғының жұмыс деңгелегінің еркін жүрісіне көз жеткізу керек. Бүйірлік бекітпенің, бекіткіш сақина мен кабельдік кіріс күйіне ерекше назар аударыңыз.

#### Ескерту

**Сорғының қолмен іске қосуды орындамастан немесе оны автоматты басқару режиміне ауыстырудан бұрын, қызметкерлер құрамының сорғының жанында немесе оның жанында жұмыс істеп жатпағанына көз жеткізіңіз.**

#### Ескерту

**Сорғыны бірінші рет және сорғының ұзаққа созылған жұмыссыз тұрып қалу кезеңінен кейін іске қосудың алдында сорғы толықтай айдалатын сұйықтықпен толтырылуы керек.**



Амалдардың орындалу тәртібі:

1. Сақтандырғыштарды шешу немесе желілік ажыратқышты ажырату.
2. Салқындатқыш камерадағы сұйықтық деңгейін тексеру.  
12.1 Электрлі қозғалтқыштағы сұйықтықты тексеру және ауыстыру бөлімін қар.
3. Жұмыс деңгелегінің еркін айналып жатқандығын тексеру.
4. Бар болған жағдайда бақылау-өлшеу құралдарының атқарымын тексеріңіз.
5. Батпалы қондырғы кезінде сорғы жұмыс сұйықтығына батырылуы керек.
6. «Құрғақ» орнату кезінде резервуардың сумен толтырылғанына көз жеткізу қажет.

#### Ескерту

**Сорғының қайта айдалатын сұйықтықпен толтырылғанына көз жеткізіңіз. «Құрғақ» орнатудағы сорғылар корпусындағы желдеткіш саңылаудың көмегімен желдетілулері керек. Сорғының «құрғақ» жүрісіне тыйым салынады.**



7. Қолда бар жапқыштарды ашу.
8. Жүйенің айдалатын сұйықтықпен толтырылғанын және одан ауаның шығарылғанын тексеріңіз.
9. Деңгей релесінің орнатылуларын тексеру.
10. Сорғыны іске қосу және сорғым жұмысын тексеру, шу деңгейінің артып кетуі және дірілдердің бар-жоқ екендіктерін.

Назар аударыңыз

*Егер пайдалану процесінде немесе қуат беру кернеуін беру кезінде бөгде шулар, дірілдер немесе басқа да ақаулықтар анықталса, сорғыны тез арада ажырату қажет. Сорғыны қайта іске қосуға ақаулықтар себептері анықталғаннан және жойылғаннан кейін ғана рұқсат етіледі.*

11. Сорғыны іске қосқаннан кейін осындай жүктеме кезінде талап етілетін жұмыс параметрлеріне сәйкестіктерін тексеру үшін сорғының жұмыс нүктесін мүмкін болғанша дәлдеу орнату қажет.

Нұсқау

*Айналу бағытын тексеру үшін оны жұмыс сұйықтығына батырмаусыз қысқа уақытқа іске қосуға рұқсат етіледі.*

Сорғыны пайдалану әрдайым бақылау-өлшеу және қосалқы жабдықтарды (жапқыштар және т.б.) тұрақты тексерулермен орнатылған тәртіпке сәйкес болуы керек. Сорғы мен жабдық теңшеулерінің тиісті өкілеттігерге ие емес тұлғалар арқылы өзгеріске ұшырауы мүмкін еместігіне көз жеткізіңіз.

### 11. Пайдалану

Пайдалану шарттары 14. *Техникалық сипаттамалар* бөлімінде келтірілген.



**Ескерту**  
*Кейбір монтаждау түрлерінде беттің температурасы 90 °C-қа дейін жетуі мүмкін.*



**Ескерту**  
*Егер резервуарда әлеуетті жарылыс қаупі бар орта болса, жарылыс қаупі жоқ сорғыны іске қосуды жүргізуді тыйым салынады.*



**Ескерту**  
*Сорғыларды жарылыс қаупі бар, оңай тұтанғыш және жанғыш сұйықтықтарда қайта айдау үшін қолдануға тыйым салынады.*

#### Жұмыс режимі

Сорғылар үздіксіз немесе қайталама-қысқа мерзімдік жұмыс режимімен жұмыс жасауға арналған; іске қосулардың сағатына максималды рұқсат етілетін саны төмендегі кестеде көрсетілген:

SE/SL сорғылары	Қосу/сағат
9-30 кВт	20

#### Айдалатын сұйықтықтың деңгейі

Батпалы сорғы үшін, С монтаждау түрі, тоқтатудың төмен деңгейі әрдайым сорғы корпусының үстінде болуы керек.



**Ескерту**  
*Сорғының «құрғақ» жүрісіне тыйым салынады. Қайта айдалатын сұйықтықтың деңгейі қозғалтқыштың сигналдық шынжырына қосылған деңгей бақылау релесі арқылы реттеледі. Минималды деңгей монтаждау түріне байланысты болады және аталған құрастыру және пайдалану жөніндегі нұсқаулықта көрсетілген.*

Егер негізгі деңгей датчигі істен шықса, ажыратуды қамтамасыз ету мақсатымен қосымша деңгей датчигін орнатыңыз.

Сорғыны қысқа уақытқа сұйықтықты қалтқылы деңгейге дейін тартып шығаруға қолдануға болады.

11-сур. көрсетілгендей, жарылыстан қорғалған сорғылар үшін сұйықтықты орнатылған деңгейден төмен тартып шығаруға болмайды.

Сорғыны монтаждау түрі	Сипаттама	Керек-жарақтар
S	Тік батпалы монтаждауға арналған салқындатқыш қаптамасыз канализациялық сорғы	Автоматты түтікті муфтада стационарлық монтаждау Сақиналық табанда уақытша монтаждау
C	Тік батпалы монтаждауға арналған салқындатқыш қаптамамен канализациялық сорғы	Автоматты түтікті муфтада стационарлық монтаждау Сақиналық табанда уақытша монтаждау
D	Салқындатқыш қаптамамен «құрғақ» монтаждауға арналған канализациялық сорғы	Табанға монтаждау Тақта-табанға монтаждау
H	Салқындатқыш қаптамамен «құрғақ» көлденең күйде монтаждауға арналған канализациялық сорғы	«Құрғақ» көлденең күйде табанға монтаждауға арналған стационарлық монтаждау

Жұмыс уақытында электрлі қозғалтқышты жеткілікті салқындатумен қамтамасыз ету үшін, келесідей талаптарды сақтау қажет:

#### • S монтаждау типі

Сорғыны S1 (үздіксіз жұмыс режимі) режимінде пайдалану кезінде қайта айдалатын сұйықтық әрдайым сорғыны қозғалтқыштың жоғарғы нүктесіне дейін жабуы керек.



**Ескерту**  
*Салқындатқыш қаптамасыз жарылыстан қорғалған орындалудағы сорғылар қайта айдалатын сұйықтыққа толықтай батырылған болулары керек.*

#### • C монтаждау типі

Сорғы корпусы әрдайым қайта айдалатын сұйықтықпен жабылған болуы керек.



11-сур. Сұйықтықтардың деңгейі

- D және H монтаждау типтері  
Ешқандай ерекше талаптар жоқ.

**Ескерту**

Жарылыстан қорғалған орындалудағы сорғыларға арналған арнайы қолдану шарттары:

1. Ылғалдылық датчиктері мен термоқосқыштар екі жеке тізбектерге қосылғандықтарын және қозғалтқышта ылғалдылықтың немесе температураның артуы жағдайында жекелей апаттық сигналдардың шығыстарына (қозғалтқышты тоқтату) ие екендіктерін тексеріңіз.
2. Алмастыру кезінде қолданылатын бұрандамалар А4-80 немесе А2-80 сыныптарында болуы керек.
3. Электрлі қозғалтқыштағы жарықты саңылаулардың өлшемдері өндіруші арқылы анықталған, олар стандарттықтан кемірек.  
**Ескерту:** Жөндеу жұмыстарын жүргізу кезінде әрдайым өндірушінің фирмалық қосалқы бөлшектерін қолданыңыз, үйткені тек сонда ғана жарықты саңылаулардың дұрыс көлемдері қамтамасыз етіледі.
4. Жұмыс уақытында егер орнатылған болса салқындатқыш қаптама қайта айдалатын сұйықтықпен толтырылған болуы керек.
5. Қайта айдалатын сұйықтықтың деңгейі сорғыларды басқару сөресінің бақылаушы шынжырына қосылған деңгей бақылау релесі арқылы реттеледі.  
**Минималды деңгей монтаждау типіне байланысты болады.**
6. Қуат беру кабелінің тиісті механикалық қорғанысқа ие екендігін және тиісті клеммалық қалыпқа қосылғандығын тексеріңіз.
7. Сорғының «құрғақ» жүрісіне рұқсат етілмейді.
8. Этиленпропилендік каучуктан жасалған оқшаулағышты ұзақ мерзімдік уақытқа тура күн сәулесінің әсеріне ұшыратпаңыз.
9. Электрстатикалық разрядтың пайда болу мүмкіндігінен этиленпропилендік оқшаулағышқа әлеуетті жарылыс қаупі бар ортада тиіменіз.
10. Егер электрлі қозғалтқыш түрлендіргішпен орнатылған болса, орнатудың температуралық коды Т3 сыныбына сәйкес болуы керек. Электрлі қозғалтқышты Т4 – түрлендіргішсіз орнату кезінде.



Бұйым теңшеулерді қажет етпейді.

**12. Техникалық қызмет көрсету****Ескерту**

Техникалық қызмет көрсету кезінде, сонымен қатар сервистік орталыққа тасымалдау уақытында, әрдайым сорғыны көтергіш шынжырлардың көмегімен белгілеңіз немесе үлкен тұрақтылық үшін сорғыны көлденең күйге әкеліңіз.

**Ескерту**

Техникалық қызмет көрсету бойынша жұмыстарды бастаудың алдында сақтандырғыштарды суырып алу немесе желілік ажыратқыш арқылы қуат беруді ажырату қажет. Электр қуат беру көзінің кездейсоқ қосылуын болдырмау қажет. Барлық айналмалы тораптар және бөлшектер қозғалмайтын болуы керек.

**Ескерту**

Егер қоршаған ортада жарылыс қаупі немесе шаңданған болса сорғыны ашпаңыз.

**Ескерту**

Жарылыстан қорғалған орындалудағы сорғыларға техникалық қызмет көрсету Grundfos компаниясының ресми сервистік қызметтерімен ғана жүргізілуі керек.

Сервис бойынша жұмыстарға және техникалық қызмет көрсетуге тек білікті мамандар ғана жіберіледі. Күтім жасау және техникалық қызмет көрсету бойынша жұмыстарды бастаудың алдында сорғыны таза сумен мұқият жуу қажет. Бөлшектеуден кейін сорғы бөлшектерін таза сумен жуу керек. Қалыпты пайдалану режимі кезінде сорғыны әрбір 2000 жұмыс істеу сағатынан кейін немесе кем дегенде жылына бір рет тексеру қажет. Егер айдалатын сұйықтықтың құрамында көп мөлшердегі қойыртыпак немесе құм түріндегі қосындылар болса, сорғы жағдайын тексеруді әрбір 1000 пайдалану сағатынан кейін немесе жарты жылда бір рет жүргізу қажет болады.

Келесілерді тексеру қажет:

- тұтынылатын қуаттылық;
- электрлі қозғалтқыштағы сұйықтық деңгейі.

Жаңа сорғыларда немесе білік тығыздағышты ауыстырудан соң бір апта пайдаланудан кейін электрлі қозғалтқыштағы судың мөлшері мен деңгейін тексеру қажет. Тығыздағыштың бүлінуі сұйықтық деңгейінің төмендеу себебі болуы мүмкін.

12.1 Электрлі қозғалтқыштағы сұйықтықты тексеру және ауыстыру бөлімін қар.

**Нұсқау**

Электрлі қозғалтқыштан пайдаланылған сұйықтықты жергілікті нормалар мен ережелерге сәйкес кәдеге жарату қажет.

Полюстер саны	Электрлі қозғалтқыштағы сұйықтықтардың мөлшері	
	SE [литр]	SL [литр]
2	12,8	4,5
4	12,8	4,5
6	14,1	5,4

- **Кабельдік кіріс**  
Кабельдік кірістің су енуінен герметикалық оқшауланғанына, ал кабельдің омырылуларға ие емес және қысылмаған екендіктерін қадағалау қажет.  
14.3 Кабель деректері бөлімін қар.
- **Жұмыс дөңгелегінің саңылаулық тығыздағышының саңылауы**  
Жұмыс дөңгелегінің саңылаулық тығыздағышының саңылауын тексеру. 12.2 Саңылаулық тығыздауыштың саңылауын бақылау және реттеу.
- **Сорғы бөлшектері**  
Корпуста және сорғының бас. бөлшектерінде тотығу іздерінің бар екендіктерін тексеру. Ақаулы компоненттерді ауыстыру.

- **Шарлы мойынтіректер**  
Біліктің шусыз бірқалыпты жүрісін тексеру (оны қолмен аздап бұрау). Ақаулы шарлы мойынтіректерді алмастыру. Сорғыға күрделі жөндеу жүргізу әдетте мойынтіректердің бүлінулері анықталған жағдайларда немесе электрлі қозғалтқыштың жұмысындағы тоқтаулар кезінде қажетті болады. Барлық жұмыстар авторландырылған сервистік орталықтармен орындалулары керек.



**Ескерту**  
*Шарлы мойынтіректерді әрбір 36000 сағат жұмыстан сирек емес ауыстырып отыру қажет.*

## 12.1 Электрлі қозғалтқыштағы сұйықтықты тексеру және ауыстыру

Назар аударыңыз

*Жақсы жылу өкетумен қамтамыз ету мақсатында сорғының сыртқы бетін шаң мен лайдан мезгіл-мезгіл тазалап отыру керек.*

Назар аударыңыз

*Электрлі қозғалтқыштағы сұйықтықты ауыстыру жылына бір рет жүргізіледі.*

Нұсқау

*Корпусты тығыздауышты пайдалану процесінде электрлі қозғалтқыштағы сұйықтықтың жылулық кеңеюін есепке алумен минимум 10 % ауа болуы керек.*

Назар аударыңыз

*Сұйықтықтың жетіспеушілігі қызып кетуді және бүйірлік тығыздаулардың бүлінулерін шақыруы мүмкін.*

Назар аударыңыз

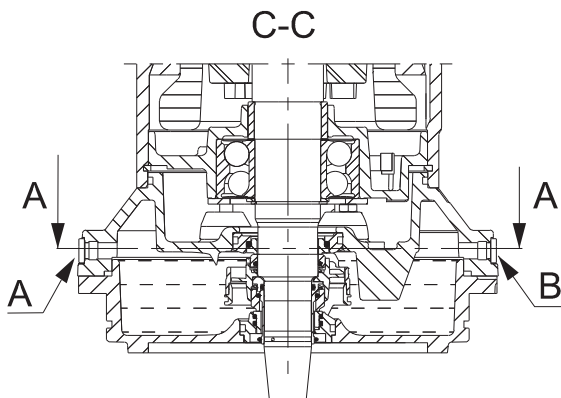
*Сұйықтықты SML3 электрлі қозғалтқышы үшін қолданыңыз. Үлестік жылусыйымдылығы SML3 қарағанда төменірек сұйықтықтар электрлі қозғалтқыштың қызып кетуіне өкеліп соқтыруы мүмкін.*

### 12.1.1 SL сорғылары

Корпусты тығыздауышта екі резьбалық тығындар болады: А және В. А тығыны сұйықтықты корпусты тығыздауышқа құюға арналған.

В тығыны электрлі қозғалтқыштағы сұйықтық деңгейін тексеру және сұйықтықты тығыздаушы корпустан ағызуға арналған.

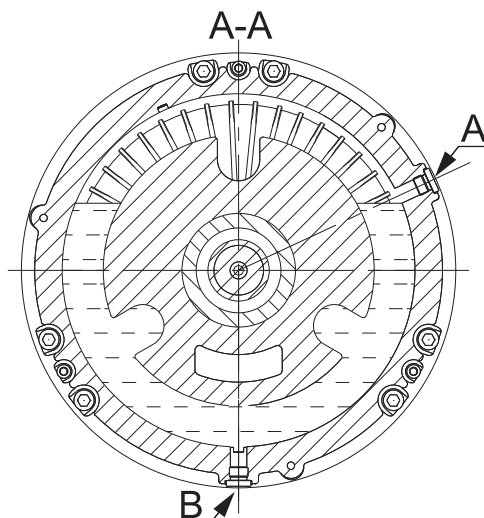
12-сур. S монтаждау түрі көрсетілген.



12-сур. SL сорғысы, бүйірінен қарағандағы көрінісі

TM05 2768 0612

S монтаждау түріндегі, SL сорғыларындағы электрлі қозғалтқыштардағы сұйықтық деңгейін А тығынын бұрап алумен тексеруге болады. 13-сур. қар.



13-сур. SL сорғысы, үстінен қарағандағы көрінісі

**Электрлі қозғалтқыштан сұйықтықты ағызу, тік және көлденең монтаждау:**

Контейнерді сорғының астына электрлі қозғалтқыштан ағушы сұйықтықты жинау үшін қойыңыз, сосын сорғыны көлденең орналастырыңыз. Төмен бағытталған В тығынын бұрап шығарыңыз (12-сур.). Барлық сұйықтықтың корпустан контейнерге ағып бітуін тосыңыз.



**Ескерту**  
*Корпусты тығыздауыштан В тығынын бұрап шығару кезінде камераның артық қысымның әсерінде екендігін ескеру қажет. Ешбір жағдайда бұл қысым толығымен лақтырылғанша дейін резьбалық тығынды бұрамау керек.*

Нұсқау

*Электрлі қозғалтқыштан пайдаланылған сұйықтықты жергілікті нормалар мен ережелерге сәйкес кәдеге жарату қажет.*

**Электрлі қозғалтқыштың сұйықтығын тексеру**

Қайта айдалатын сұйықтықтың электрлі қозғалтқыштың сұйықтығына кіріп кету дәрежесін тексеру мүмкіндігі болады. Сұйықтықтың электрлі қозғалтқышқа кіріп кету дәрежесін % -да көрсететін рефрактометрды қолданыңыз (өнім нөмірі 98676968).

- 0 %: -30 °C.
- 5 %: -27 °C.
- 10 %: -25 °C.
- 15 %: -23 °C.
- 20 %: -22 °C.

Егер сыну көрсеткіші 22 °C-тан жоғарырақ болса - электрлі қозғалтқыштың сұйықтығын тексеріңіз. Біз тығыздағыштың сенімді жұмысына кепіл беру үшін аталған деңгейден асырмауды ұсынамыз. Қосымша ақпарат үшін SE, SL сорғыларына арналған сервистік нұсқаулықты қар.

**Электрлі қозғалтқышқа сұйықтықты құю, тік монтаждау**

Сұйықтықты электрлі қозғалтқыш үшін сорғының тік күйде орналасқан корпусты тығыздағышына А саңылауы арқылы сұйықтық деңгейі В саңылауына жеткенше дейін құйыңыз. 12-сур. қар. Сақиналық тығыздағыштарды жаңалармен ауыстырыңыз, тығындарды қайта орнатыңыз және тығыздап тартып бекітіңіз.

TM05 2768 0612

### Электрлі қозғалтқышқа сұйықтықты құю, көлденең монтаждау

Сорғыны көлденең орналастырыңыз. В тығыны жабық және төмен бағытталған болуы керек. Сұйықтықты электрлі қозғалтқыш үшін сорғының корпусы тығыздағышына А саңылауы арқылы сұйықтық деңгейі 13-сур. көрсетілген деңгейге жеткенше дейін құйыңыз. Сақиналық тығыздағыштарды жаңалармен ауыстырыңыз, А тығынын қайта орнатыңыз және тығыздап тартып бекітіңіз.

#### 12.1.2 Салқындатқыш қаптамамен сорғылар (SE сорғылары)

Корпусы тығыздауышта төрт резьбалық тығындар болады. А тығыны сорғының тік күйі кезінде электрлі қозғалтқышты сұйықтықпен толтыру үшін қолданылады.

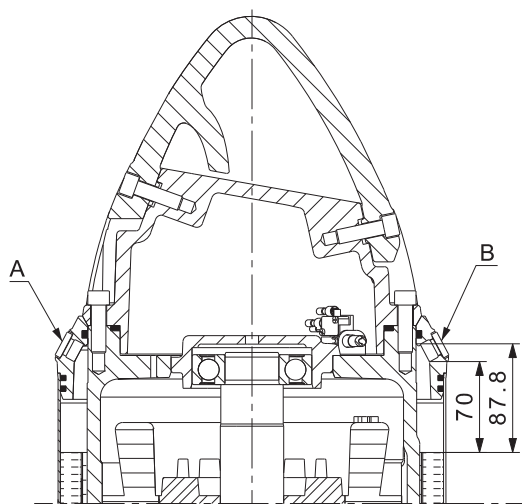
В тығыны сорғының тік күйі кезінде салқындатқыш жүйені толтыру кезінде сұйықтық деңгейін тексеру үшін қолданылады.

Д тығыны электрлі қозғалтқыштың сұйықтығын ағызу үшін қолданылады.

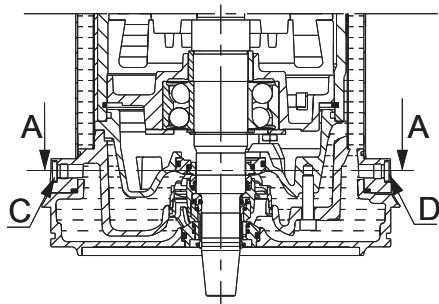
С тығыны электрлі қозғалтқышты сұйықтықпен толтыру және сорғының көлденең күйі кезінде сұйықтық деңгейін тексеру үшін қолданылады.

#### Ескерту

**В және С тығындарын сұйықтық деңгейін тексеру үшін бұрап шығару кезінде камераның артық қысымда болуы мүмкін екендігін есепке алу қажет. Ешбір жағдайда бұл қысым толығымен лақтырылғанша дейін резьбалық тығынды бұрамау керек.**



14-сур. SE сорғысы, электрлі қозғалтқыштағы сұйықтық деңгейі, үстінен қарағандағы көрінісі



15-сур. SE сорғысы, астынан қарағандағы көрінісі

### Электрлі қозғалтқыштан сұйықтықты ағызу, тік және көлденең монтаждау

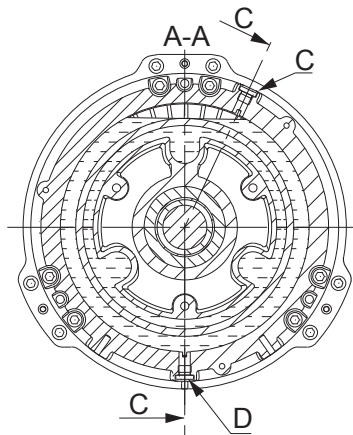
Контейнерді сорғының астына электрлі қозғалтқыштан ағушы сұйықтықты жинау үшін қойыңыз, сосын сорғыны көлденең орналастырыңыз. Төмен бағытталған D тығынын бұрап шығарыңыз (16-сур.). Барлық сұйықтықтың корпусан контейнерге ағып бітуін тосыңыз. Сақиналық тығыздағыштарды жаңалармен ауыстырыңыз, D тығынын қайта орнатыңыз және тығыздап тартып бекітіңіз.

### Электрлі қозғалтқышқа сұйықтықты құю, тік монтаждау

Сұйықтықты электрлі қозғалтқыш үшін сорғының тік күйде орналасқан корпусы тығыздағышына А саңылауы арқылы сұйықтық деңгейі 13-сур. көрсетілген деңгейге жеткенше дейін құйыңыз. Сақиналық тығыздағыштарды жаңалармен ауыстырыңыз, тығындарды қайта орнатыңыз және тығыздап тартып бекітіңіз.

### Электрлі қозғалтқышқа сұйықтықты құю, көлденең монтаждау

Сорғыны көлденең орналастырыңыз. D тығыны жабық және төмен бағытталған болуы керек. Сұйықтықты электрлі қозғалтқыш үшін сорғының корпусы тығыздағышына С саңылауы арқылы сұйықтық деңгейі 16-сур. көрсетілген деңгейге жеткенше дейін құйыңыз. Сақиналық тығыздағыштарды жаңалармен ауыстырыңыз, С тығынын қайта орнатыңыз және тығыздап тартып бекітіңіз.



16-сур. SE сорғысы, үстінен қарағандағы қимадағы көрінісі

### 12.2 Саңылаулық тығыздаудың саңылауын бақылау және реттеу



#### Ескерту

**Әрбір сервистік қызмет көрсету кезінде жекелей гидравликалық бөліктердің шектен тыс қызуын болдырмау үшін жұмыс дәңгелегінің саңылауын тексеріп отырыңыз.**

Қысымдар ауқымы	Жұмыс дәңгелегінің жарықты тығыздалуының саңылауы X [мм]
E = тым төмен қысым	0,7 ± 0,1
L = төмен қысым	0,7 ± 0,1
M = орташа қысым	0,6 ± 0,1
H = жоғары қысым	0,6 ± 0,1
S = аса жоғары қысым	0,5 ± 0,1

Жұмыс дәңгелегінің жарықты тығыздалуының саңылауы.



#### Ескерту

**Тексеруді бастамастан бұрын қуат беру көзін ажырату және желілік ажыратқышты 0 күйіне ауыстыру керек болады.**

S және C монтаждау түрлеріндегі жұмыс дәңгелегінің жарықты тығыздалуының саңылауы сорғының кіріс саңылауы арқылы тікелей тексеріледі.

D және H монтаждау түрлеріне арналған саңылауды сорғыны табаннан немесе құбыр желісінен демонстрациядамай-ақ реттеуге болады.

TM05 2774 0512

TM05 2775 0512

TM05 2779 0512

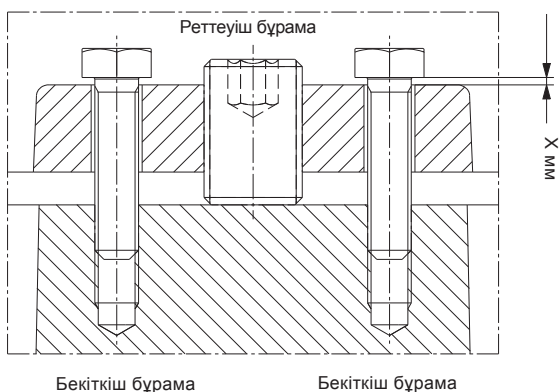
### 12.2.1 Регулировка зазора

1. Оларды екі толық айналдыру арқылы бұрай отырып, реттеуші бұрандаларды әлсірету.
2. Бұрандаларды жұмыс дөңгелегі сорғы корпусымен жанасқанша дейін мұқият көлденеңінен тарту.



**Ескерту**  
**Бекіткіш бұрандаларды тарту кезінде тым көп күш салмаңыз, бұл мойынтіректерді бүлдіруі мүмкін. Жылжыту өдетте 1-ден 3 мм дейін құрайды.**

3. Бекіткіш бұрандалардың бастиектерінің үстіне дұрыс саңылау жасау үшін (17-сур. қар.) жоғарыда келтірілген жұмыс дөңгелегінің саңылаулық тығыздағышының саңылауы бойынша кестедегі деректерге сәйкес бекіткіш бұрандаларды әлсіретіңіз.
4. Реттеуші бұрандаларды тартып бекіту.
5. Бекіткіш бұрандаларды қиғаш сызықтар бойынша тартып бекіту.



TM05 1916 3911

17-сур. Жұмыс дөңгелегінің саңылауын реттеу

### 12.3 Жарылыстан қорғалған орындалудағы SE/SL, 9-30 кВт сорғылары

Жөндеуге немесе сервистік қызмет көрсетуге жататын жарылыстан қорғалған орындалудағы сорғылар келесі ақпараттан тұратын мамандандырылған тақтайшаға тиісті таңбаға ие болады.

- R символы жөндеу жүргізілгендігін хабарлайды;
- Жөндеу жұмыстарын жүргізген сервистік орталықтың атауы мен тіркелген тауарлық белгісі;
- Күрделі жөндеудің немесе қалпына келтірудің күні.

Қолданыстағы мамандандырылған тақтайша агрегатқа сервистік қызмет көрсету бойынша әрбір шарадан кейін ауыстырылуы керек. Ол сонымен бірге жөндеу мен қызмет көрсетудің барлық тарихын қамтуы керек.

Сервистік орталық алдыңғы қызмет көрсетулер, жөндеулер мен ықтимал өзгерістер жөніндегі барлық ақпаратты қоса алғанда, орындалған техникалық қызмет көрсету мен жөндеу жөніндегі барлық ақпаратты құжаттық түрде белгілеуі керек. Жөндеу бойынша есептік құжаттардың барлық көшірмелері иесімен немесе жұмыскермен жарылыстан қорғалған орындалудағы тиісті сорғының түпнұсқалық тұрпатты куәлігіне тігілулері керек.

#### 12.3.1 Құштік кабель

Өндірушімен мақұлданған және кабелдік кірістің диаметріне, тоқ өткізгіш сымдардың санына, көлденең қиманың көлеміне және қабықша материалына сәйкес таңдалған кабелдерді қолдану керек.

#### 12.3.2 Кабельдік кіріс

Кабелдің диаметріне сәйкес тек жарылыстан қорғалған орындалудағы сорғыларға ғана арналған кабелдік кірістің бөлшектерін қолдану керек.

Кабель өлшемінің тиісті таңбаламасы кірісте немесе кабелдік кірісте таңбаланған.

#### 12.3.3 Қосалқы бөлшектер

Жоғарғы қақпақ пен кабелдік кіріс секілді жарамсыздыққа келген электрлі қозғалтқыштың бөлшектері бөлшектерді өндіруші арқылы сертификатталған жаңалармен ауыстырылулары керек.

#### 12.4 Ластанған сорғылар

Назар аударыңыз

**Егер сорғы денсаулыққа қауіпті немесе улы сұйықтықтарды айдауға пайдаланылса, бұл сорғы ластанған болып қарастырылады.**

Бұндай жағдайда әрбір сервистік қызмет көрсетуге өтінім беру кезінде айдалатын сұйықтық туралы толық ақпаратты алдын-ала беру керек.

Егер осындай мәлімет берілмеген жағдайда, Grundfos сервистік қызмет көрсету жүргізуден бас тартуы мүмкін. Сорғыны фирмаға қайтаруға байланысты шығындарды жіберуші өтейді.

### 13. Пайдаланудан шығару

SE/SL типіндегі сорғыларды пайдаланудан шығару үшін, желілік ажыратқышты «Сөндірулі» күйіне ауыстыру керек. Желілік ажыратқышқа дейін орналасқан барлық электр желілері әрдайым кернеулі болады. Сондықтан, жабдықтың кездейсоқ немесе рұқсат етілмеген іске қосылуын болдырмау үшін, желілік ажыратқышты бұғаттау қажет.

### 14. Техникалық сипаттамалар

Беру	до 280 л/с
Арын	72 м дейін
Қорғаныс деңгейі	IP68
Оқшаулау сыныбы	H (180 °C)
Орнату кезіндегі бату тереңдігі	сұйықтық деңгейінен макс. 20 метр
Еркін өту	75-ден 125 мм дейін сорғының типтік өлшеміне байланысты

Нақты сорғы бойынша техникалық деректер фирмалық тақтайшада, сонымен қатар аталған өнімнің каталогында көрсетілген.

#### 14.1 Пайдалану шарттары

##### pH индексінің мәні

Барлық сорғылар 6-тен 14-ға дейінгі ауқымда pH мәніндегі сұйықтықтарды қайта айдау үшін қолданыла алады.

SE/SL сорғылары стационарлық қондырғыларда pH келесі деңгейлерімен сұйықтықтарды қайта айдай алады:

S және Q сорғысы материалының орындалуы: 6-ден 14-ке дейін.

R және D сорғысы материалының орындалуы: 6-ден 14-ке дейін.

**Сұйықтық температурасы**

0 °C -тан +40 °C дейін.

Жарылыстан қорғалған сорғылар үшін қысқа уақытқа (3 минуттан артық емес) 60 °C-қа дейінгі температураға рұқсат етіледі.



**Ескерту**  
Жарылыстан қорғалған сорғылар үшін қайта айдалатын сұйықтық температурасы +40 °C-тан аспауы керек.

**Қоршаған орта температурасы**

Қоршаған орта температурасы жарылыстан қорғалған сорғылар үшін қысқа мерзімде 40 °C-тан аса алады.



**Ескерту**  
Жарылыстан қорғалған орындалудағы сорғылар үшін нысандағы қоршаған орта температурасы -20 °C-тан +40 °C-қа дейінгі ауқымда болуы керек.

**Айдалатын сұйықтықтың тығыздығы мен тұтқырлығы**

Егер айдалатын сұйықтықтар суға қарағанда ең жоғары тығыздыққа және/немесе кинематикалық тұтқырлыққа ие болса, қуаттылығы ең жоғары электрлі қозғалтқышты орнату қажет.

**Ағын жылдамдығы**

Құбыр желісіндегі тұнуларды болдырмау үшін минималдыдан кем емес ағын жылдамдығын ұстау ұсынылады. Ұсынылған жылдамдықтар:

- тік құбырларда: 0,7 м/с;
- көлденең құбырларда: 1,0 м/с.

**Орнату кезіндегі бату тереңдігі**

Сұйықтық деңгейінен макс. 20 метр.

**Қатты бөлшектердің максималды өлшемі**

75-ден 125 мм дейін сорғының типтік өлшеміне байланысты.

**Жұмыс режимі**

Сорғылар үздіксіз немесе қайталама-қысқа мерзімдік режимде пайдаланыла алады. Сағатына максимум 20 рет іске қосуларға рұқсат етіледі.

**14.2 Дыбыс қысымы деңгейі**

**Ескерту**  
Монтаждау түріне байланысты сорғыдағы дыбыс қысымы деңгейі 70 дБ(А) жоғары болуы мүмкін. Пайдаланушы қондырғының маңында жұмыс жасау кезінде есту мүшелерін қорғайтын керек-жарақтарды қолдану қажет.

**14.3 Кабельдің деректері****Стандартты H07RN-F**

Насосы SE/SL [кВт]	Кабель түрі [мм <sup>2</sup> ]	Кабельдің сыртқы диаметрі [мм]		Бүгілу радиусы [см]
		мин.	макс.	
9-30	7 × 4 + 5 × 1,5	21,0	23,0	12,0
	7 × 6 + 5 × 1,5	23,8	26,8	13,0
	7 × 10 + 5 × 1,5	24,5	27,5	14,0

**Электрмагниттік үйлесімділік**

Насосы SE/SL [кВт]	Кабель түрі [мм <sup>2</sup> ]	Кабельдің сыртқы диаметрі [мм]		Бүгілу радиусы [см]
		мин.	макс.	
9-30	3 × 6 + 5 × 1	24,5	27,5	14,0
	3 × 10 + 5 × 1	24,7	27,7	14,0
	3 × 16 + 5 × 1	24,9	27,9	14,0

Нұсқау

**Жерге тұйықтаушы сымның минималды өлшемі фазалық сымға тең немесе асатын болуы керек.**

**Ескерту**  
Сыртқы жерге тұйықтаушы клеммалармен жарылыстан қорғалған сорғылардың жоғарғы қақпағы жермен қосылған болуы керек. Электр қосылымы клемма деректерінен жерге сыртқы қосылыстан тұруы керек. Жерге тұйықталу барлық қауіпсіздік ережелеріне сәйкес орындалуы керек.



**Ескерту**  
Монтаждаудың және бірінші рет іске қосудың алдында қысқа тұйықталулардың пайда болуларын болдырмау үшін кабельдің жағдайын көзбен тексеріп шығу қажет.

## 15. Ақаулықтың алдын алу және жою

**Ескерту**

*Техникалық қызмет көрсету бойынша жұмыстарды бастаудың алдында сақтандырғыштарды суырып алу немесе желілік ажыратқыш арқылы қуат беруді ажырату қажет. Электр қуат берудің кездейсоқ қосылмауына көз жеткізіңіз. Барлық айналмалы тораптар және бөлшектер қозғалмайтын болуы керек.*

Ақаулық	Себебі	Ақаулықтарды жою
1. Сорғы іске қосылмайды немесе көрінуші себептерсіз сөніп қала береді.	a) Қуат беру кернеуі жоқ.	Кернеудің берілуін қалпына келтіру. Сорғыны қолмен іске қосу және іске қосу құрылғысының жұмысын тексеру.
2. Сорғы іске қосылмайды немесе сөніп қала береді. Басқару панелі электрлі қозғалтқыштың қорғаныс автоматының немесе қорғаныс құрылғысының қуат беру тізбегін ажыратқанын көрсетуде.	a) Фазалардың жоғалуы.	Барлық фазаларды қалпына келтіру.
	b) Сорғының уақытша асқын жүктелуі.	Егер ақаулықтар өздігінен кетпесе, оның себебін анықтау керек болады.
	c) Жұмыс дөңгелегі лайға толы.	Жұмыс дөңгелегін тазалау.
	d) Электрлі қозғалтқыштың қорғаныс автоматының қате теңшеулері.	Электрлі қозғалтқыштың қорғаныс автоматының қозғалтқыш тоғының атаулы мәніне сәйкес теңшеу.
	e) Термоқосқыштар іске қосылды. Электрлі қозғалтқыштың жеткіліксіз түрде салқындауы.	Электрлі қозғалтқыштың салқындауын қалпына келтіру.
	f) Электрлі қозғалтқышта ылғалдылық датчигі іске қосылды.	Grundfos авторландырылған сервистік орталығымен хабарласыңыз.
	g) Электрлі қозғалтқыш кабелинің бүлінуі.	Grundfos авторландырылған сервистік орталығымен хабарласыңыз.
	h) Кернеудің ауытқуы.	Кернеудің тиісті берілуін қалпына келтіру. Рұқсат етілетін ауытқу $\pm 10\%$ .
3. Сорғы жұмыс істейді, бірақ талап етілетін берумен қамтамасыз етпейді.	a) Қате айналу бағыты.	Электрлі қозғалтқыштың екі фазалық қосылымның орындарын ауыстыру.
	b) Жұмыс дөңгелегі білікте еркін отыр немесе тозған.	Жұмыс дөңгелегін тарту немесе алмастыру.
	c) Сорғы немесе құбыр желісі лайға толы.	Қажет болған жағдайда жуу.
	d) Сорғының арыны тым үлкен.	Қысымның айырмашылықтарын өлшеу және алынған шаманы сорғының қисық жұмыс сипаттамаларымен салыстыру. Арынды құбыр желісіндегі қоқымдарды жою.
	e) Клапандар жабылған немесе бұғатталған. Кері клапан жұмыс істемейді.	Жуу, және қажет болған жағдайда клапандарын алмастыру.
	f) Сорғыға немесе сорғыш құбыр желісіне ауа кіріп кетті.	Сорғыдан немесе сорғыш құбыр желісінен ауаны кетіру. Резервуардағы тоқтату деңгейін арттыру.
	g) Айдалатын сұйықтықтың тым жоғары тығыздығы.	Жұмыс сұйықтығын сұйылту.
	h) Сорғының автоматты муфтада монтаждалуы қате орындалған.	Резервуардағы айдалатын сұйықтықтың деңгейін төмендету. Сорғыны сыртқа көтеру және автоматты муфтамен жалғасу орын алатындай етіп қайтадан түсіріңіз.
	i) Құбыр желісіндегі су кету.	Құбыр желісіне тиісті жөндеу жүргізу.
	j) Резервуардың жуушы жүйесі кездейсоқ іске қосылды.	Жүйенің жұмысын тексеру және, қажет болған жағдайда жөндеу.
4. Сорғы іске қосылады, бірақ сол мезетте қайта сөніп қалады.	a) Электрлі қозғалтқыштың лаймен бұғаттылуы нәтижесінде электрлі қозғалтқыштың қорғаныс автоматы іске қосылды.	Сорғыны жуу.
	b) Электрлі қозғалтқыштың қызып кетуі нәтижесінде термоқосқыш іске қосылды.	Электрлі қозғалтқышты суыту. Сорғыны жуу.
	c) Деңгей релесінің қате реттелуі немесе істен шығуы.	Деңгей датчигін жуу, оны қайта реттеу немесе қажет болған жағдайда жаңамен алмастыру.



Ақаулық	Себебі	Ақаулықтарды жою
5. Сорғыда діріл мен шу пайда болды.	a) Сорғы жартылай лаймен толы.	Сорғыны жуу.
	b) Қате айналу бағыты.	Электрлі қозғалтқыштың екі фазалық қосылымның орындарын ауыстыру.
	c) Сорғы оңтайлы емес жұмыс ауқымында жұмыс істейді.	Талап етілуші пайдалану шарттарын қалпына келтіру.
	d) Сорғыдағы ақаулықтар.	Ақаулықтарды өздігінен жою немесе Grundfos авторландырылған сервистік орталығымен хабарласу.
	e) Сорғының автоматты муфтада монтаждалуы қате орындалған.	Резервуардағы айдалатын сұйықтықтың деңгейін төмендету. Сорғыны сыртқа көтеру және автоматты муфтамен жалғасу орын алатындай етіп қайтадан түсіріңіз.
	f) Сорғыда кавитация пайда болды.	Сорғыш магистралды жуу.
	g) Жұмыс деңгелегінің теңгерімі бұзылған.	Grundfos авторландырылған сервистік орталығымен хабарласыңыз.
	h) Сорғы тіреуішінің, автоматты муфтаның, сақиналық табанның немесе бағыттаушы құбырдың әлсіз бекітілуі.	Барлық құраушыларды дұрыс орнату.
6. Электрлі қозғалтқышта сұйықтықтың төмен деңгейі.	a) Біліктің үстіңгі бүйірлік тығыздағышын шешу.	Grundfos авторландырылған сервистік орталығымен хабарласыңыз.

## 16. Толымдаушы бұйымдар\*



### Автоматты түтікті муфта жүйесі

Сорғыны арынды магистралдан және демонтаждан ажырату қолайлығы үшін стационарлық орнату кезінде қолданылады. Включает направляющие кlyки, колeно-основание, верхний кронштейн для направляющих труб, болты, гайки, прокладки.

### Аралық тіреуіш

Бағыттаушы құбырлардың 6 м артық ұзындығы кезінде қолдану ұсынылады.

### Направляющие кlyки для насоса с двухканальным рабочим колесом S-tube

### 90° тіземен сақиналық табан

Жиынтық фланецпен және құбыршектік жалғағышпен 90° тізесінен, анкерлі бұрандамалардан, бұрандамалардан, сомындар мен аралық қабаттардан тұрады.

### 90° тіземен сақиналық табан

Жиынтық резьбалық қосылыспен 90° тізесінен, анкерлі бұрандамалардан, бұрандамалардан, сомындар мен аралық қабаттардан тұрады.

### Бағыттаушы құбырлар

Сорғыны дұрыс орнату үшін оларды автоматты муфтағы алдын-ала орнатумен және олардың ұзындығын түзетумен бағыттаушы құбырларды қолдану қажет.

### Тік «құрғақ» монтаждауға арналған табан

Бұрандамалар мен фланецтік тығыздауды қоса алғанда.

### Тік «құрғақ» монтаждауға арналған табан-тақта

Жиынтық фланецтік тығыздау мен бұрандамалардан тұрады.

### «Құрғақ» көлденең орнатуға арналған тіреу

Бұрандамалар мен сомындарды қоса алғанда. Аталған тіреу «құрғақ» көлденең орнатуға арналған сорғының жеткізілім жиынтығына кіреді.

### Flugt автоматты муфталарына арналған жалғастырғыш

### Фланецтік сыналы жапқыш

Шойыннан жасалған эпоксидті жабынмен тиекті арматура.

### Эпоксидті жабынмен шойыннан жасалған шарлы кері клапан

Қайта айдалатын ортаның кері ағынының түзілуін болдырмайды. Тиекті арматура ретінде қолданылмайды.

### «Құрғақ» тік орнатуға арналған фланецтермен 90° фланецтік тізе, PN 10

### Карабинмен көтергіш шынжыр

Сорғы агрегатын дұрыс орнату үшін көтергіш шынжырды қолдану қажет.

### Фтор-каучуктық тығыздау

### Стандартты кабель S1BN8-F (10/15/25/30/50 м)

Кабель S1BN8-F 7 x 4 ÷ 5 x 1,5

Кабель S1BN8-F 7 x 6 ÷ 5 x 1,5

Кабель S1BN8-F 7 x 10 ÷ 5 x 1,5.

### EMC күштік кабелдері (S1BC4N8-F) (10/15/25/30/50 м)

EMC кабелі (S1BC4N8-F) 3 x 6 ÷ 5 x 1

EMC кабелі (S1BC4N8-F) 3 x 10 ÷ 5 x 1

EMC кабелі (S1BC4N8-F) 3 x 16 ÷ 5 x 1.

### Кабелге арналған қорғаныс майысқақ түтік

### Сорғыларды басқару сәресі, модулдер мен деректерді беру интерфейстері

(аталған жабдыққа Төлқұжат, құрастыру және пайдалану бойынша нұсқаулықты қар.).

\* Аталған бұйымдар жабдықтың стандартты толымдауға/ жиынтыққа енгізілмеген, қосалқы құрылғы (керек-жарақтар) болып табылады және жекелей тапсырыс беріледі. Негізгі ережелер мен талаптар Шартта көрсетіледі. Толымдаушылар жөнінде толығырақ ақпаратты тізімдерден қар. Аталған қосалқы құрылғы жабдықты толымдаушылардың (жиынтықтың) міндетті элементтері болып табылмайды. Қосалқы құрылғылардың жоқтығы олар арналған негізгі жабдықтың жұмысқа қабілеттілігіне әсер етпейді.

## 17. Бұйымды кәдеге жарату

Құрал күйінің негізгі шектік шарттары:

- 1 жөндеу немесе алмастыру қарастырылмаған бір немесе бірнеше құрамдас бөліктердің істен шығуы;
2. пайдалануды экономикалық жөнсіздікке әкеп соқтыратын жөндеу мен техникалық қызмет көрсетуге кететін шығындарды арттыру.

Бұл құрал, тораптары мен бөлшектері экология аумағында жергілікті заңнама талаптарына сәйкес жиналып қоқысқа тасталуы керек.

## 18. Дайындаушы. Қызметтік мерзімі

Дайындаушы:

Grundfos Holding A/S,

Poul Due Jensens Vej 7, DK-8850 Bjerringbro, Дания\*

\* нақты өндіруші ел жабдықтың фирмалық тақтайшасында көрсетілген.

Өндірушінің уәкілетті тұлғасы:

«Грундфос Истра» ЖШҚ

143581, Мәскеу облысы, Истринский ауданы,

Лешково а., 188-үй.

Еуразиялық экономикалық одақ аумағында импорттаушылар:

«Грундфос Истра» ЖШҚ

143581, Мәскеу облысы, Истринский ауданы,

Лешково а., 188-үй;

«Грундфос» ЖШҚ

109544, Мәскеу қ., Школьная көш., 39-41, 1 құр.;

«Грундфос Қазақстан» ЖШС

Қазақстан, 050010, Алматы қ.,

Көк-Төбе шағын ауданы, Қыз-Жібек көш., 7.

Жабдықтың қызметтік мерзімі 10 жылды құрайды.

Тағайындалған қызметтік мерзімі аяқталғаннан кейін, жабдықты пайдалану аталған көрсеткішті ұзарту мүмкіндігі жөнінде шешім қабылдағаннан кейін жалғаса алады.

Жабдықты аталған құжаттың талаптарынан басқа мақсатта пайдалануға жол берілмейді.

Жабдықтың қызметтік мерзімін ұзарту жөніндегі жұмыстар адамдардың өмірі мен денсаулығын, қоршаған ортаны қорғауға арналған қауіпсіздік талаптарын төмендетпей заңнамаға сәйкес жүргізілуі керек.

---

Техникалық өзгерістердің болуы ықтимал.

## 19. Қаптаманы жою жөніндегі ақпарат

Grundfos компаниясымен қолданылатын қаптаманың кез келген түрінің таңбалауы туралы жалпы ақпарат



Қаптама тағам өнімдеріне тигізуге арналмаған

Қаптау материалы	Қаптамалар/қосымша қаптау құралдарының атауы	Қаптамалар/қосымша қаптау құралдары дайындалатын материалдың әріптік белгісі
Қағаз және картон (гофрленген картон, қағаз, басқа картон)	Қораптар/жәшіктер, салымдар, төсемелер, салмалар, торлар, бекіткіштер, толтырма материал	PAP
Ағаш және ағаштан жасалған материалдар (ағаш, тығын)	Жәшіктер (ағаш талшықты тақталардан жасалған шере және тақтай), табандықтар, торламалар, алынбалы ернеулер, тақталар, бекіткіштер	FOR
Пластик	(тығыздығы төмен полиэтилен)	Жабындар, қаптар, таспалар, пакеттер, ауа-көпіршікті таспа, бекіткіштер LDPE
	(тығыздығы жоғары полиэтилен)	Бекіткіш төсемелер (таспалы материалдардан жасалған), оның ішінде ауа-көпіршікті таспа, бекіткіштер, толтырма материал HDPE
	(полистирол)	Пенопласттан жасалған бекіткіш төсемелер PS
Біріктірілген қаптама (қағаз және картон/пластик)	«Скин» түрлі қаптама	C/PAP

Қаптаманың және/немесе қосымша қаптау құралының таңбалауына назар аударыңыз (қаптамаға/қосымша қаптау құралына белгілейтін дайындаушы зауыт).

Қажет болғанда Grundfos компаниясы ресурстарды үнемдеу және экологияны қорғау мақсатында пайдаланылған буманы және/немесе қосымша қаптау құралын қайта пайдалануы мүмкін.

Өндіруші шешімімен қаптама, қосымша қаптау құралы және олардан дайындалған материалдар ауыстырылуы мүмкін.

Нақты ақпаратты осы Төлқұжат, Құрастыру және пайдалану бойынша нұсқаулық ішіндегі 18. Дайындаушы. Қызметтік мерзімі бөлімінде көрсетілген дайын өнімді шығарған өндірушіден сұраңыз. Сұрау кезінде өнім нөмірін және жабдықты өндіруші елді көрсету керек.

## МАЗМУНУ

	Бет.
<b>1. Коопсуздук техникасы боюнча көрсөтмөлөр</b>	<b>52</b>
1.1 Документ тууралуу жалпы маалымат	52
1.2 Буюмдагы белгилердин жана жазуулардын мааниси	52
1.3 Тейлөөчү кызматчылардын квалификациясы жана окуусу	52
1.4 Коопсуздук техникасы боюнча көрсөтмөлөрдү сактабагандан келип чыккан коркунучтуу кесепеттери	52
1.5 Коопсуздук техникасын сактоо менен иштерди аткаруу	53
1.6 Керектөөчү же тейлөөчү кызматчылар үчүн коопсуздук техникасы боюнча көрсөтмөлөр	53
1.7 Техникалык тейлөөнү, кароону жана куроону аткарууда коопсуздук техникасы боюнча көрсөтмөлөр	53
1.8 Көрөңгө түйүндөр менен бөлүкчөлөрдү өз алдынча кайра жабдуу жана даярдоо	53
1.9 Пайдалануунун жол берилбеген режимдери	53
<b>2. Жеткирүү жана сактоо</b>	<b>53</b>
<b>3. Документтеги символдордун жана жазуулардын мааниси</b>	<b>53</b>
<b>4. Буюм тууралуу жалпы маалымат</b>	<b>54</b>
<b>5. Таңгактоо жана ташуу</b>	<b>57</b>
5.1 Таңгактоо	57
5.2 Ташуу	57
5.3 Көтөрүү жана бекитүү чекиттери	57
<b>6. Колдонуу аймагы</b>	<b>58</b>
<b>7. Аракет принциби</b>	<b>58</b>
<b>8. Механикалык бөлүктү куроо</b>	<b>58</b>
8.1 Соркысманы куроонун типтери	59
8.2 Соркысманы автоматтык түтүк кошкучта чөктүрмө орнотуу	60
8.3 Соркысманы өзүнчө орунжайда стационардуу кургак орнотуу	60
8.4 Соркысманы убактылуу чөктүрүп орнотуу	61
<b>9. Электрикалык жабдууну туташтыруу</b>	<b>62</b>
9.1 Башкаруу кутулары	62
9.2 Биллиргичтер	63
9.3 Жыштык өзгөрткүч менен пайдалануу	65
<b>10. Пайдаланууга киргизүү</b>	<b>65</b>
<b>11. Иштетүү</b>	<b>66</b>
<b>12. Техникалык тейлөө</b>	<b>67</b>
12.1 Электр кыймылдаткычтагы суюктукту текшерүү жана алмаштыруу	68
12.2 Жылчык тыгыздоонун көңдөйүн контролдоо жана жөндөө	69
12.3 Жарылуудан корголгон аткаруудагы SE/SL, 9-30 кВт соркысмалар	70
12.4 Булганган соркысмалар	70
<b>13. Иштетүүдөн чыгаруу</b>	<b>70</b>
<b>14. Техникалык берилмелери</b>	<b>70</b>
14.1 Пайдалануу шарттары	70
14.2 Үн басымынын деңгээли	71
14.3 Кабелдин берилмелери	71
<b>15. Бузуктуктарды табуу жана оңдоо</b>	<b>72</b>
<b>16. Буюмду топтомдоочулар</b>	<b>73</b>
<b>17. Буюмду утилизациялоо</b>	<b>74</b>
<b>18. Өндүрүүчү. Иштөө мөөнөтү</b>	<b>74</b>
<b>19. Таңгакты утилизациялоо боюнча маалымат</b>	<b>75</b>
<b>1-тиркеме.</b>	<b>100</b>
<b>2-тиркеме.</b>	<b>102</b>

**Эскертүү**

**Жабдуунун куроо боюнча жумуштарга киришүүдөн мурда, ушул документти кунткоюп окуп чыгуу керек. Жабдууну куроо жана пайдалануу ушул документтин талаптарына жана жергиликтүү ченемдер менен эрежелерге ылайык жүргүзүлүшү керек.**

**1. Коопсуздук техникасы боюнча көрсөтмөлөр****Эскертүү**

**Ушул жабдууну пайдалануу бул үчүн керектүү билими жана тажрыйбасы болгон кызматчылар тарабынан жүргүзүлүшү керек.**

**Физикалык, акыл-эс мүмкүнчүлүгү чектелген, көрүшү жана угуусу начар адамдар бул жабдууну пайдаланууга киргизилбейт.**

**Балдарга бул жабдууну пайдаланууга тыюу салынат.**

**1.1 Документ тууралуу жалпы маалымат**

Паспорт, Куроо жана пайдалануу боюнча колдонмо куроодо, пайдаланууда жана техникалык жактан тейлөөдө аткарылуучу принципиалдык көрсөтмөлөрдөн турат. Ошондуктан, куроо жана иштетүү алдында тейлөөчү кызматчылар жана колдонуучулар аларды сөзсүз жакшылап карап чыгышы керек. Ушул документ ар дайым жабдууну иштеткен жерде орун алыш керек.

**1. Коопсуздук техникасы боюнча көрсөтмөлөр** бөлүмүндө келтирилген коопсуздук техникасынын жалпы көрсөтмөлөрүн гана сактабастан, башка бөлүмдөрдө берилген атайын көрсөтмөлөрдү дагы сактоо зарыл.

**1.2 Буюмдагы белгилердин жана жазуулардын мааниси**

Жабдуунун өзүндөгү көрсөтмөлөр, мисалы:

- айланууну билдирген багыттооч,
  - сордуруп чыгарылган чөйрөнү берүү үчүн оргутуучу келтетүтүктүн белгиси,
- алар бардык учурларда окуганга мүмкүн болгудай сакталган тартипте жайгашышы керек.

**1.3 Тейлөөчү кызматчылардын квалификациясы жана окуусу**

Пайдаланууну, техникалык тейлөөнү алып барган жана текшерүүлөрдү өткөргөн, ошондой эле жабдууну орноткон кызматчылар ылайыктуу квалификацияга ээ болушу керек. Кызматчылар жоопкерчилик тарткан жана көзөмөлдөгөн маселелер, ошондой эле алардын милдеттери колдонуучулар менен так аныкталышы керек.

**1.4 Коопсуздук техникасы боюнча көрсөтмөлөрдү сактабагандан келип чыккан коркунучтуу кесепеттери**

Коопсуздук техникасы боюнча көрсөтмөлөр сакталбаса адамдын өмүрүнө жана ден-соолугуна гана коркунучтуу кесепеттерди алып келбестен, бирок айлана-чөйрөгө жана жабдууга дагы зыян алып келиши мүмкүн. Коопсуздук техникасы боюнча көрсөтмөлөрдү сактабастык келтирилген зыяндын ордун толтуруу кепилдик милдеттерди жокко чыгарылат.

Атап айтканда, коопсуздук техникасынын талаптарын сактабаганда, кийинки кесепеттер орун алышы мүмкүн:

- жабдуунун маанилүү иш-милдеттери үзгүлтүккө учурайт;
- белгиленген техникалык тейлөө жана оңдоо ыкмалары натыйжасыз;
- электр жана механикалык факторлордон кызматчылардын өмүрүнө жана ден-соолугуна коркунучтуу абалдын пайда болуусу.

### 1.5 Коопсуздук техникасын сактоо менен иштерди аткаруу

Жабдууну иштетип жатканда, пайдаланууда, аталган документтеги коопсуздук техникасы, колдонуучунун улуттук каралган коопсуздук техникасы боюнча көрсөтмөлөр, ошондой эле башка жергиликтүү каралган коопсуздук техникасы сакталышы керек.

### 1.6 Керектөөчү же тейлөөчү кызматчылар үчүн коопсуздук техникасы боюнча көрсөтмөлөр

- Жабдуу пайдаланылып жаткан болсо, иштеп жаткан түйүндөрдүн жана бөлүктөрдүн коргоо тосмолорун кайра орнотуп чыгууга тыюу салынат.
- Электр энергиясы менен байланышкан коркунучтардын пайда болуу мүмкүнчүлүктөрүн жоюу зарыл (мисалы, ЭКЭ жана энергия менен камсыздоочу жергиликтүү ишканалардын көрсөтмөлөрүн тагыраак карап чыккыла).

### 1.7 Техникалык тейлөөнү, кароону жана куроону аткарууда коопсуздук техникасы боюнча көрсөтмөлөр

Колдонуучу техникалык тейлөөнү, текшерүү кароону, куроону, пайдалануу жана куроо жетекчилиги менен жетиштүү таанышып чыккан жана бул тармакты жакшы билген адистердин иштөөсүн камсыз кылуу керек.

Иштер жүрүп жатканда жабдууну сөзсүз өчүрүш керек. Жабдуунун ишин токтотоордо жабдууну орнотуу жана иштетүү боюнча көрсөтмөдө камтылган иш-аракеттер тартиби сакталышы керек.

Иш аяктаганда бардык алынган сактоо жана коргоо жабдууларды кайра орнотуу же күйгүзүү керек.

### 1.8 Көрөңгө түйүндөр менен бөлүкчөлөрдү өз алдынча кайра жабдуу жана даярдоо

Жабдууларды өндүрүүчүнүн гана уруксаты менен кайра орнотууга же модификациялоого мүмкүн.

Фирманын кошумча түйүндөрү жана бөлүктөрү, ошондой эле даярдоочу фирма тараптан уруксат берилген топтомдор пайдалануунун ишеничтүүлүгүн камсыздоо үчүн тандалган.

Башка өндүрүүчүлөрдүн түйүндөрүн жана бөлүктөрүн колдонсо натыйжалар үчүн даярдоочу жоопкерчилик тартуудан баш тартышы мүмкүн.

### 1.9 Пайдалануунун жол берилбеген режимдери

Жеткирилген жабдуунун пайдалануунун ишеничтүүлүгүнө кепилдик 6. *Колдонуу аймагы* бөлүмүндө каралган функционалдык иштөөгө ылайык гана колдонулганда кепилдик берилет. Техникалык берилмелерде көрсөтүлгөн, жетиштүү жол берилген маанилер бардык учурларда сөзсүз түрдө сакталууга тийиш.

## 2. Жеткирүү жана сактоо

Жабдууларды ташуу, үстү жабык вагондордо, автомашиналарда, аба, суу же деңиз транспорту менен жүргүзүлүүгө тийиш.

Жабдууну жеткирүү шарттары механикалык факторлордун таасир этүү бөлүгүндө ГОСТ 23216 боюнча «С» тобуна шайкеш келүүгө тийиш.

Жеткирүүдө жабдуу ордуна ары-бери жылып кетпеш үчүн аны унаага бекем бекитиш керек.

Жабдууну сактоо шарттары ГОСТ 15150 «С» тобуна дал келүүгө тийиш.

Максималдуу белгиленген сактоо мөөнөтү 2 жыл. Соркысманын агрегатын сактоодо кысылууну болтурбоо үчүн, жумушчу дөңгөлөктү айына бир жолудан кем эмес жылдыруу зарыл. Ушул талапты сактабаганда, кезектеги пайдаланууга коё берүү учурунда валды тыгыздоо зыянга учуроосу мүмкүн. Эгерде жумушчу дөңгөлөк кол менен жылдырылбаса, Grundfos компаниясынын кызматтык борборуна кайрылуу керек. Соркысманы сактоодо консервация талап кылынбайт.

*Азык кабелинин эркин учунан коргоочу капкакчаны чечүүгө жана аны суунун же коргоосунун бардыгына же жоктугуна карабастан нымдын таасирине дуушар кылууга тыюу салынат. Бул талаптарды сактабагандык электр кыймылдаткычтын бузулуусуна алып келиши мүмкүн.*

Көңүл бур

*«Кургак» куроочу соркысмаларды сактоодон мурда (куроонун D жана H типтери) муздатуучу каптооч бошотулгандыгына ынануу зарыл.*

Көңүл бур

Соркысманы узак сактоодо (6 ай жана андан көп), нымдын жана жылуулуктун таасиринен сактоо зарыл.

Сактоодо/ташууда температурасы: 0 °C тан +60 °C чейин Соркысманы узак убакыт (6 ай жана андан көп) сактоодон кийин ишке киргизүүдөн мурда кылдат текшерүү зарыл: жумушчу дөңгөлөк эркин айланып жаткандыгына ынануу, валдын тыгыздоолоруна, шакектик тыгыздоолорго жана кабелдик киришке өзгөчө көңүл бөлүү керек.

## 3. Документтеги символдордун жана жазуулардын мааниси



**Эскертүү**  
*Ушул көрсөтмөлөр сакталбаганы адамдын ден-соолугуна коркунучтуу кесепеттерди алып келиши мүмкүн.*



**Эскертүү**  
*Бул көрсөтмөлөрдү сактабаганда электр тогунан жапа чегүүнүн себептери жана адамдардын таадыры, саламаттыгы үчүн коркунучтуу кесепеттери болуп калышы мүмкүн.*



**Эскертүү**  
*Ысык суюктуктарга же жабдуунун үстүнкү бетине тийгенде күйүктөргө жана дене жаракаттарына алып келиши мүмкүн.*



**Эскертүү**  
*Үн басымынын деңгээли жогору болгондо, угуу органдарын коргоо үчүн тиешелүү чараларды көрүңүз.*



**Эскертүү**  
*Ушул эрежелер жарылуудан корголгон жабдуу менен иштөөдө аткарылууга тийиш. Ошондой эле бул эрежелерге стандарттык атарылыштагы жабдуу менен иштөөдө баш ийүү сунуш кылынат.*

Көңүл бур

*Жабдуунун иштебей калуусуна, ошондой эле бузулуусуна себепкер болгон аткарылбаган коопсуздук техникасынын көрсөтмөлөрү.*

Көрсөтмө

*Жабдуунун иштешин жеңилдетип, коопсуз пайдаланууну камсыздоочу сунуштамалар же көрсөтмөлөр.*

#### 4. Буюм тууралуу жалпы маалымат

Ушул документ эки вариантта жеткиликтүү, 9-30 кВт кубаттуулугу менен SE/SL канализациялык соркысмаларга колдонулат:

- SuperVortex эркин-бурганак жумушчу дөңгөлөгү менен;
- S-tube тибиндеги каналдык жумушчу дөңгөлөгү менен.

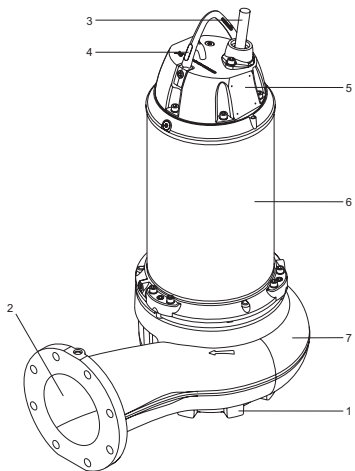
Катуу бөлүкчөлөрдүн максималдуу өлчөмү: 75-125 мм типөлчөмгө жараша.

#### Түзүлүшү

Соркысмалык агрегат төмөнкүлөрдөн:

- соркысманын корпусу, жумушчу дөңгөлөк жана соруучу келтетүтүк катары берилген гидравликалык бөлүктөн;
- стартор жана ротордон турган электр кыймылдаткыч катары берилген электрдик бөлүктөн турат.

SE/SL соркысмалардын түзүлүшү 1-сүрөттө берилген.

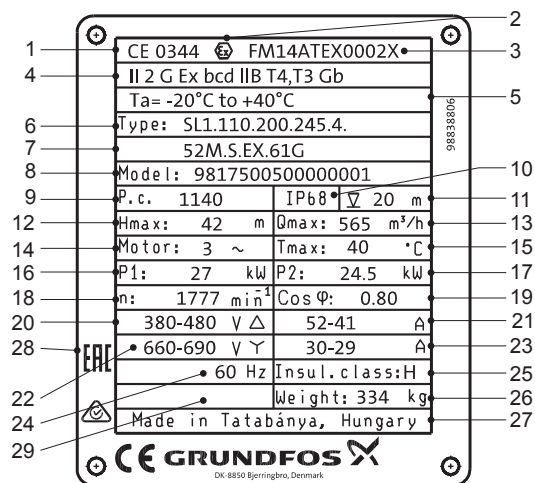


1-сүр. SE/SL соркысмасы

#### Кеч. Аталышы

1	Соруучу келтетүтүк
2	Оргутуучу келтетүтүк
3	Кабелдик кириш
4	Көтөрүүчү каша
5	Бөлүштүрүүчү кутуча
6	Чөктүрмө электр кыймылдаткычтын корпусу
7	Соркысманын корпусу

#### Фирмалык такта

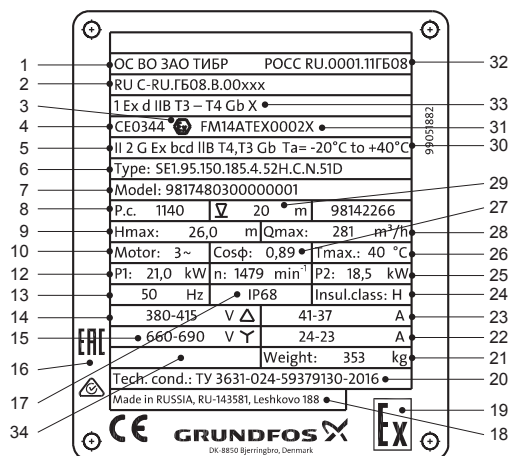


2-сүр. Фирмалык көрнөкчө

#### Кеч. Аталышы

1	Тастыкташтыруу боюнча органдын каттоо номери (ATEX тастыктамасы)
2	Ex белгиси жарылуудан корголгон аткаруудагы жабдуу үчүн
3	ATEX тастыктамасынын номери (Жарылуудан корголгон жабдуу боюнча директива)
4	Жарылуудан коргоо белгиси ATEX ченемдерине ылайык жүргүзүлгөн
5	Айлана чөйрөнүн температурасы [°C]
6	Соркысманын калыптык белгиси
7	Соркысманын калыптык белгиси (2-сая)
8	Модели
9	Даярдоо күнү [1-сан жана 2-сан = жыл; 3-сан жана 4-сандар = календардык апта]
10	Коргоо деңгээли
11	Орнотмонун максималдуу тереңдиги [м]
12	Максималдуу кысым [м]
13	Максималдуу чыгым [л/с]
14	Фазалардын саны
15	Сордурулган суюктуктун максималдуу температурасы [°C]
16	Керектелүүчү кубаттуулук P1 [кВт]
17	Электр кыймылдаткычтын валындагы кубаттуулук P2 [кВт]
18	Айлануунун номиналдык жыштыгы [айл/мүн]
19	Жүктөмдүн кубаттуулугунун коэффициенти, Cos φ, 1/1
20	Чыңалуу, «үч бурчтук» тибиндеги бирикме
21	Ток, «үч бурчтук» тибиндеги бирикме
22	Чыңалуу, «жылдыз» тибиндеги бирикме
23	Ток, «жылдыз» тибиндеги бирикме
24	Токтун жыштыгы [Гц]
25	Обочолотуу классы
26	Кабелди эске албаган масса [кг]
27	Даярдоочу мамлекет
28	Базарда айланым белгилери
29	Тастыкташтыруучу органдын каттоо номери боюнча кошумча маалымат

**Россияда өндүрүлгөн соркысмалар үчүн фирмалык көрнөкчө**



**3-сүр.** Россияда өндүрүлгөн соркысмалар үчүн фирмалык көрнөкчө

Кеч. Аталышы	
1	Жарылуудан корголгон жабдууларды тастыкташтыруу боюнча органдын аталышы
2	Жарылуудан корголгон аткаруудагы соркысмаларга шайкештешүү тастыктамасынын номери
3	Ex белгиси жарылуудан корголгон аткаруудагы жабдуу үчүн
4	Тастыкташтыруу боюнча органдын каттоо номери (ATEX тастыктамасы)
5	ATEX ченемдерине ылайык жарылуудан коргоо белгиси
6	Калыптык белги
7	Өндүрүмдүн номуру жана сериялык номуру
8	Даярдоо күнү [1-сан жана 2-сан = жыл; 3-сан жана 4-сандар = календардык апта]
9	Максималдуу кысым [м]
10	Фазалардын саны
11	Айлануу жыштыгы [мүн <sup>-1</sup> ]
12	Электр кыймылдаткычтын керектелүүчү кубаттуулугу P1 [кВт]
13	Жыштык [Гц]
14	Номиналдык чыңалуу, Δ [В]
15	Номиналдык чыңалуу, Y [В]
16	Базарда айланым белгилери
17	Коргоо деңгээли
18	Өндүрүүчү-өлкө
19	Жарылуудан коопсуздуктун атайын белгиси
20	Техникалык шарттардын номери
21	Кабелди эске албаган масса [кг]
22	Номиналдуу ток, Y [А]
23	Номиналдуу ток, Δ [А]
24	Обочолотуу классы
25	Электр кыймылдаткычтын валындагы кубаттуулук P2 [кВт]
26	Суюктуктун максималдуу температурасы [°C]
27	Кубаттуулук коэффициенти
28	Максималдуу берүү [м³/с]
29	Орнотуудагы чөмүлдүрүүнүн максималдуу тереңдиги [м]
30	Айлана чөйрөнүн температурасы [°C]
31	ATEX тастыктамасынын номери (Жарылуудан корголгон жабдуу боюнча директива)
32	Жарылуудан корголгон жабдууларды тастыкташтыруу боюнча органдын каттоо номери
33	TR TC 012/2011 ылайык жарылуудан коргоо белгиси
34	Тастыкташтыруучу органдын каттоо номери боюнча кошумча маалымат

## Калыптык белги

Коду	Мисал	SL	V	.80	.100	.265	.2	.52	S	.S	.N	.5	1D
	<b>Соркысманын тиби:</b>												
SE	Муздатуу каптоочу бар канализациялык соркысма												
SL	Муздатуу каптоочу жок канализациялык соркысма												
	<b>Жумушчу дөңгөлөктүн тиби:</b>												
1	Бир каналдуу жумушчу дөңгөлөк												
2	S-tube тибиндеги эки каналдуу жумушчу дөңгөлөк												
V	Эркин-бурганак жумушчу дөңгөлөк (SuperVortex)												
	<b>Эркин өтмөк:</b>												
	Катуу бөлүкчөлөрдүн максималдуу өлчөмү [мм]												
80	80 мм												
	<b>Оргутуучу келтетүтүк:</b>												
	Соркысманын оргутуучу келтетүтүгүнүн номиналдуу диаметри [мм]												
100	100 мм												
	<b>Электр кыймылдаткычтын валындагы кубаттуулук, P2:</b>												
	P2 = калыптык белгинин саны/10 [кВт]												
265	26,5 мм												
	<b>Билдиргичтери менен аткаруу:</b>												
[ ]	Стандарттык аткарылышы												
A	Билдиргичтери менен 1-аткаруу/Ex соркысма үчүн билдиргичтери менен 1-аткаруу												
B	Билдиргичтери менен 2-аткаруу/Ex соркысма үчүн билдиргичтери менен 2-аткаруу												
	<b>Уюлдардын саны:</b>												
2	2 уюлдуу электр кыймылдаткыч												
4	4 уюлдуу электр кыймылдаткыч												
6	6 уюлдуу электр кыймылдаткыч												
	<b>Тип өлчөм:</b>												
52	Соркысманын типөлчөмү												
	<b>Кысым:</b>												
S	Өтө жогору												
H	Жогору												
M	Орто												
L	Төмөн												
E	Өтө төмөн												
	<b>Орнотуунун түрү:</b>												
S	Чөктүрмө орнотуу – муздатуу каптоочу жок												
C	Чөктүрмө орнотуу– муздатуу каптоочу менен												
D	«Кургак» орнотуу, вертикалдуу												
H	«Кургак» орнотуу, горизонталдуу												
	<b>Жумушчу дөңгөлөк, соркысманын корпусу жана электр кыймылдаткычтын корпусу үчүн материалдын коду:</b>												
	<b>Жумушчу дөңгөлөк, соркысманын корпусу жана электр кыймылдаткычтын корпусу чоюндан жасалган</b>												
Q	Соркысманын корпусу чоюндан, жумушчу дөңгөлөк дат баспас 1.4408 болоттон, электр кыймылдаткычтын корпусу чоюндан жасалган												
S	Соркысманын корпусу жана жумушчу дөңгөлөк дат баспас 1.4408 болоттон, электр кыймылдаткычтын корпусу чоюндан жасалган												
R	Соркысманын корпусу, жумушчу дөңгөлөк жана электр кыймылдаткычтын корпусу дат баспас 1.4408 болоттон												
D	Соркысманын корпусу жана электр кыймылдаткычтын корпусу дат баспас 1.4408 болоттон, жумушчу дөңгөлөк дуплекстүү болоттон жасалган												
	<b>Соркысманы аткаруу:</b>												
N	Жарылуудан корголбогон аткаруу												
Ex	Жарылуудан корголгон аткаруу												
	<b>Жыштыгы:</b>												
5	5 = 50 Гц												
6	6 = 60 Гц												
	<b>Чыңалуу:</b>												
	<b>50 Гц</b>												
1D	Стандарттык аткарылышы: 380-415D, 660-690Y												
1E	220-240D, 380-450Y												
1N	500-550D												
	<b>60 Гц</b>												
1F	220-230D, 380-400Y												
1G*	Стандарттык аткарылышы 380-480D, 660-690Y												
1M	575-600D												
11**	Стандарттык аткарылышы 460D												
15**	380D, 660Y												
	<b>Термокоргоо:</b>												
	Термоөчүргүчтөр												
PTC	Терморезисторлор												
Z	<b>Атайын аткаруу</b>												

\* 2 жана 4 уюлдуу электр кыймылдаткычтар үчүн гана.

\*\* 6 уюлдуу электр кыймылдаткычтар үчүн гана.



## Электр кыймылдаткычтагы суюктук

Электр кыймылдаткычтарды даярдоочу заводдон Grundfos электр кыймылдаткычтары үчүн, -20 °C ка чейинки температураларда тоңууга туруктуу, атайын SML-3 суюктук менен алдын ала толтурулат. Бул суюктук электр кыймылдаткыч бөлүп чыгарган жылуулукту, муздаткыч камерага өткөрүп бергенге жардам берет. Андан ары жылуулук сордурулуучу суюктукка барат.



### Эскертүү

**SL соркысмаларынын жол берилген жарылуудан коргоо белгиси:**

- II Gb b c IIB T3 – T4 X
- 1 Ex d IIB T3 – T4 Gb X
- 1 Ex d mb IIB T3 – T4 Gb X
- II Gb c IIB T3 – T4 X/1 Ex d IIB T3 – T4 Gb X
- II Gb c IIB T3 – T4 X/1 Ex d IIB T3 – T4 Gb X/1 Ex mb II T3 – T4 Gb
- 2 Ex nC II T3 Gc

**SE соркысмаларынын жол берилген жарылуудан коргоо белгиси:**

- II Gb c IIB T3 – T4/1 Ex d IIB T3 – T4 Gb X
- II Gb c IIB T3 – T4/1 Ex d mb IIB T3 – T4 Gb X
- III Db c T135 °C, T200 °C/Ex tD A21 IP68 T135 °C, T200 °C
- 2 Ex nA II T3 Gc

### Эскертүү

Жарылуудан корголгон аткаруудагы электр кыймылдаткыч, даярдоочу заводдон куралган азык кабелинин бөлүнгүс бирикмеси менен жабдылган. Иштөөнүн 150 °C температурасы менен статордун ороолорундагы жылуулук коргоо ысып кетүүдөн коргойт.

Соркысмалар аткарууларына жараша билдиргичтер (9.2 Билдиргичтер бөлүмүн кара) менен жабдылган.



### Эскертүү

Жыштык өзгөрткүчтү пайдаланууга болот, бул учурда температуралык класс T3 классына же 200 °C ка алмашат. Фирмалык көрнөкчөдө көрсөтүлгөн номиналдык жыштык, соркысманы пайдаланып жатканда максималдуу жол берилген жыштык болуп саналат.



## 5. Таңгактоо жана ташуу

### 5.1 Таңгактоо

Жабдууну алып жатканда таңгакты жана жабдуунун өзүн, ташууда мүмкүн боло турган бузулууларды текшерип. Таңгакты утилизациялоодон мурда, анда майда тетиктер жана документтер калып калбагандыгын текшерип. Эгерде сиз алган жабдуу буйрутмаңызга дал келбесе, анда жабдуунун жөнөтүүчүсүнө кайрылыңыз. Жеткирүү учурунда жабдууга доо кетсе, дароо жабдууну жеткирүү компаниясы менен байланышыңыз жана жеткирүүчүгө билдириңиз. Жөнөтүүчү аталган жараканы кылдаттык менен карап чыгууга укуктуу.

Таңгакты утилизациялоо тууралуу маалыматты 19. Таңгакты утилизациялоо боюнча маалымат бөлүмүнөн караңыз.

### 5.2 Ташуу



#### Эскертүү

Колдун күчү менен көтөрүүчү жана жүктөөчү/түшүрүүчү иштерге карата жергиликтүү ченемдер жана эрежелердин чектөөлөрү сакталууга тийиш.

#### Көңүл бур

Жабдууну токко сайылуучу кабелден көтөрүүгө тыюу салынат.

Эч кандай жагдайларда жабдуунун жол берилген жүк көтөргүчтүгүнөн ашпоо керек. Соркысманын салмагы фирмалык көрнөкчөдө көрсөтүлгөн.



#### Эскертүү

Соркысманы жылдырууну ташуу үчүн арналган кармагычтын же автожүктөгүчтүн жардамы менен гана аткаруу зарыл. Эч кандай учурда ушул максаттар үчүн соркысманын ийилгич орнотуучу жеңди/түтүктү пайдаланууга жол берилбейт.



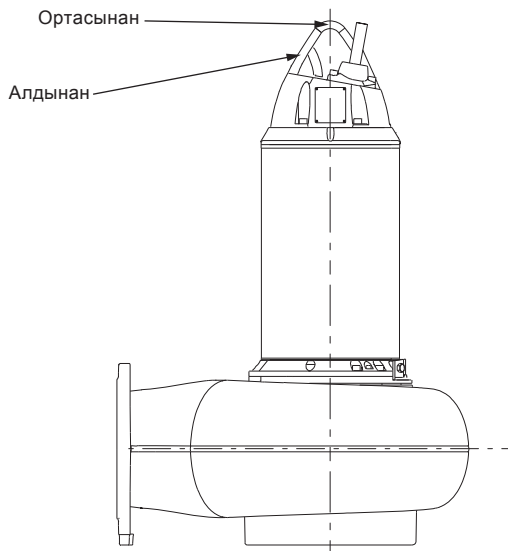
#### Эскертүү

Соркысманы көтөрүүдөн мурда көтөрүүчү кашаа ишеничтүү бекитилгендигин текшерүү керек. Зарыл болгондо тарттыруу керек. Көтөрүүдө же ташуудагы бардык байкабастыктар кызматчылардын жаракат алуусунун себеби болушу мүмкүн.

### 5.3 Көтөрүү жана бекитүү чекиттери

#### 5.3.1 Куроонун S/C/D типтери

Соркысманы көтөрүүдө соркысманы тең салмактуу абалда бекитүү үчүн туура чекиттерди пайдалануу маанилүү. Куроонун S/C/D типтеринин SE/SL соркысмалары, соркысманы коопсуз көтөрүүнү камсыз кылган эки чекит менен жабдылган (4-сүр. жана тиешелүү чекиттерди издөө үчүн төмөнкү жадыбалды кара.).

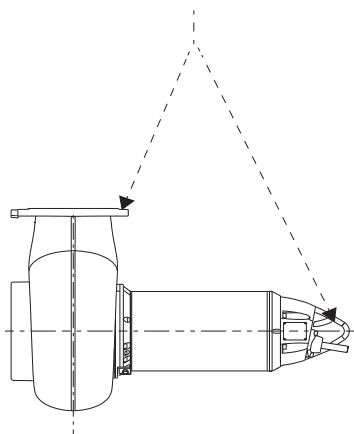


4-сүр. Көтөрүү жана бекитүү чекиттери

Орнотуучу фланецтин өлчөмү	Соркысманын типөлчөмү 52
DN 80	Борбор боюнча
DN 100	Борбор боюнча
DN 150	Борбор боюнча
DN 200	Алдынан
DN 250	Алдынан
DN 300	Алдынан

### 5.3.2 Куроонун Н тиби

Куроонун Н тибиндеги соркысманы, борбору боюнча бекитүү чекитиндеги фланецтеги тешиктин жана көтөрүүчү кашанын жардамы менен көтөрүүгө болот. 5-сүр. кара.



5-сүр. Көтөрүү жана бекитүү чекиттери, куроонун Н тиби

**Көңүл бур** *Жабдууну токтоо сайылуучу кабелден көтөрүүгө тыюу салынат.*

## 6. Колдонуу аймагы

SE/SL 9-30 кВт соркысмалары кыска булалуу, узун булалуу жана ири бөлүкчөлөрү, ошондой эле чөгүндүлөр, жалпы көлөмдүн 3 % га чейинки (каналдык жумушчу дөңгөлөгү менен соркысмалар үчүн) жана жалпы көлөмдүн 5 % га чейинки (бурганак жумушчу дөңгөлөгү менен соркысмалар үчүн) катуу бөлүкчөлөрү менен, иштетилбеген турмуш-тиричилик жана өнөр жайлык агындыларды сордурууга арналган.

Сордурулган суюктуктун түрлөрү: үстүнкү суулар, кыска- жана узун булалуу бөлүкчөлөрү менен өнөр жайлык агындылар, турмуш шартындагы канализация, дааратканалардан агып чыкма суулар, коммуналдык соркысма станцияларынынагып чыкма сууларды тазалоочу станциялардын иштетилбеген канализациялык агып чыкма суулары.

Катуу бөлүкчөлөрдүн максималдуу өлчөмү соркысманын өлчөмүнө жараша 75-125 мм түзөт.

## 7. Аракет принциби

SE/SL соркысмалардынын иштөө принциби кирүүчү келте түтүктөн чыгуучу келтетүтүккө жылуучу суюктуктун басымын жогорулатууга негизделген. Басымды көбөйтүү соркысманын валы менен кошулган электр кыймылдаткычтын валынан механикалык энергияны түздөн-түз суюктукка айланма жумушчу дөңгөлөктүн жардамы менен берилет. Суюктук жумушчу дөңгөлөктүн борборуна жана андан ары калактарды бойлой агат. Борборго умтулуучу күчтөрдүн таасири менен суюктуктун ылдамдыгы көбөйөт, натыйжасында кинетикалык энергия өсөт, ал басымга айланат. Спиралдуу камера жумушчу дөңгөлөктөн суюктукту чогултуу үчүн жана аны чыгуу келтетүтүккө багыттоо үчүн арналган.

## 8. Механикалык бөлүктү куроо



**Эскертүү**  
*Соркысмаларды резервуарларда орнотуу дасыккан кызматкер тарабынан аткарылууга тийиш.*



**Эскертүү**  
*Орнотуудан мурда электр азык өчүрүлгөндүгүнө жана кокустан күйүшү мүмкүн эместигине ынаныңыз.*



**Эскертүү**  
*Куроо убагында дайыма соркысманы көтөргүч чынжырдын жардамы менен колдоону камсыз кылуу же аны көбүрөөк туруктуу болушу үчүн горизонталдуу абалда орнотуу керек.*



**Эскертүү**  
*Соркысманы азыкка туташтыргандан кийин, соркысманын келтетүтүктөрүнө жана бардык башка жабдуусуна колду жакын алып келүүгө тыюу салынат.*  
*Электр кыймылдаткычка суунун кирип кетүүсүн болтурбоо үчүн, кабелдин эркин учун суюктукка чөктүрүүгө жол берүүгө болбойт. Жабдуунун кокустан күйүшүн болтурбоочу чараларды кабыл алуу зарыл.*

**Көңүл бур**

*Өткөрмө түтүк туура эмес куроонун натыйжасында пайда болуучу ички чыңалууларды сынабашы керек.*  
*Соркысмага өткөрмө түтүктөн жүктөмдөр берилбеш керек. Орнотуу процедурасын жеңилдетүү үчүн жана өткөрмө түтүктөн фланейтерге жана буроолорго күч келүүсүн болтурбоо үчүн, эркин фланецтерди пайдалануу сунушталат.*

**Көңүл бур**

*SE, SL 9-30 кВт соркысмалар S-tube тибиндеги жумушчу дөңгөлөк менен жабдылган. S-tube тибиндеги жумушчу дөңгөлөктүн түзүлүшү пайдалануу процессиндеги титирөөлөрдү төмөндөтүүнү камсыз кылат.*  
*Эгерде соркысманын корпусу аба менен толтурулуп ишке киргизилсе, титирөөлөрдүн деңгээли нормалдуу пайдалануудагыга караганда жогору болушу мүмкүн.*

**Көңүл бур**

Резервуардагы бардык иштер, резервуардын сыртындагы контролдогучтун жетектөөсү менен аткарылууга тийиш. Чөктүрмө канализациялык соркысмаларды орнотуучу резервуарларда адамдын саламаттыгы үчүн уулу жана/же коркунучтуу заттарды камтыганагын суулар болушу мүмкүн. Ошондуктан коргоо каражаттарын колдонууга, ошондой эле коргоочу атайын кийимди кийүү сунуш кылынат. Соркысма менен каалагандай жумуштарды жүргүзүүдө же аны орноткон жерде милдеттүү түрдө гигиенанын колдонуудагы талаптары сакталууга тийиш.

Техникалык берилмелери менен кошумча фирмалык көрнөкчө соркысма менен жеткирилет, жабдуунун жанында бекитилүүгө тийиш же ушул документтин мукабасында сакталууга тийиш.

Соркысманы орноткон жерде техника коопсуздук боюнча бардык талаптар аткарылууга тийиш, мисалы резервуарларда таза аба берүү үчүн желдеткич колдонулууга тийиш.

### 8.1 Соркысманы куроонун типтери

SE/SL 9-30 кВт соркысмалары кийинки ыкмалар менен куралат:

- резервуардагы куроонун стационардык вертикалдуу чөктүрмө ыкмасы, автоматтык түтүк кошкучтагы куроонун S жана C тиби;
- атайын орунжайда орнотуунун стационардык вертикалдуу «куркак» ыкмасы, плита-негиздин үстүндө куроонун D тиби;
- резервуардагы куроонун убактылуу вертикалдуу чөктүрмө ыкмасы, плита-негиздин үстүндө куроонун S жана C тиби;
- атайын орунжайда орнотуунун стационардык горизонталдуу «куркак» ыкмасы, куроонун H тиби.

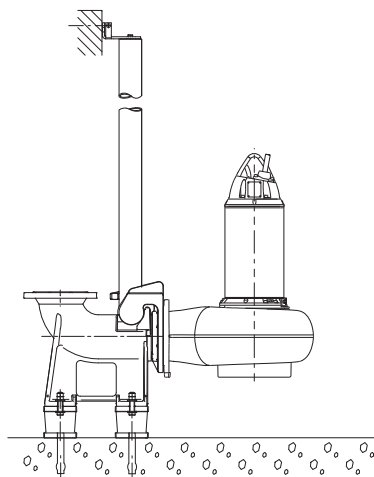
6 дан баштап 10 го чейинки сүрөттөрдө соркысманы пайдалануунун ордунда куроонун колдонулуп жаткан типтери көрсөтүлгөн.

#### Резервуарда стационардуу вертикалдуу орнотуу

Соркысма жерге түтүк багыттагычтар боюнча жана көтөргүч чынжырдын жардамы менен көтөрүлүшү жана түшүрүлүшү мүмкүн.

С пайдалануу үчүн суюктуктун деңгээлин S үчүнгө караганда төмөн орнотууга болот. 1 жана 6-сүр. кара.

#### Автоматтык түтүк кошкучта соркысмаларды стационардуу орнотуу, S жана C тиби

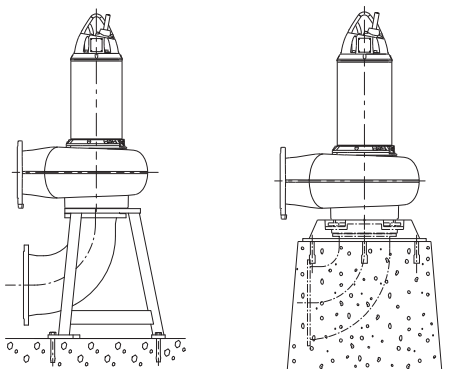


6-сүр. Соркысманы автоматтык түтүк кошкучта чөктүрүп орнотуу

#### Соркысманы өзүнчө орунжайда стационардуу вертикалдуу орнотуу

Соркысма бириктирүүчү фланецтердин жардамы менен соруучу жана оргутуучу өткөрмө түтүккө бекийт. DN 250 жана DN 300 диаметри менен фланецтери бар соркысмаларды бетондук негизде орнотушат (төмөнкү оң жактагы 7-сүр. кара.).

#### Куроонун тиби D

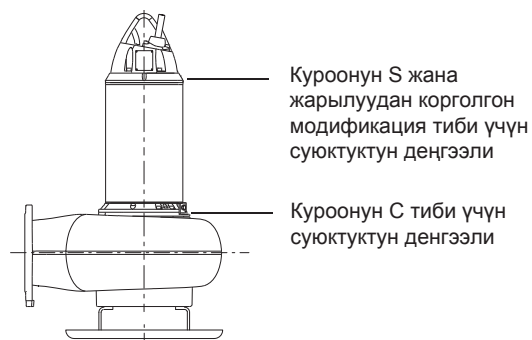


7-сүр. Вертикалдык абалда негизде (сол жактан) жана плитанын үстүндө эки бетон түркүккө (оң жактан) «куркак» орнотуу

#### Резервуарда убактылуу вертикалдуу орнотуу

С пайдалануу үчүн суюктуктун деңгээлин S үчүнгө караганда төмөн орнотууга болот. 8-сүр. кара.

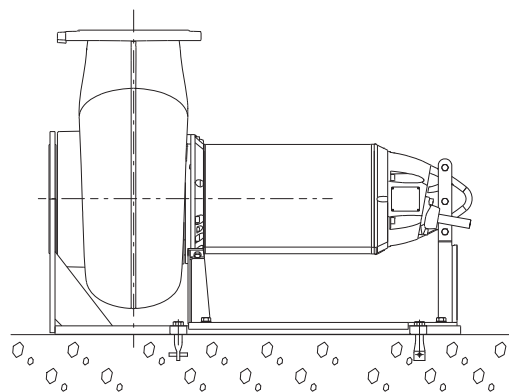
#### Куроонун S жана C типтери, убактылуу орнотуу



8-сүр. Соркысманын убактылуу чөктүрмө орнотуусу

#### Атайын орунжайда стационардык горизонталдуу орнотуу

Соркысма бириктирүүчү фланецтердин жардамы менен соруучу жана оргутуучу өткөрмө түтүккө бекийт. 9-сүр. кара.



9-сүр. Соркысманы кронштейндердин жардамы менен негизде горизонталдык абалда «куркак» орнотуу

#### 8.1.1 Негизиндеги бекиткич буроолордун өлчөмү

Автоматтык түтүк кошкучтун негизи	Бекиткич буроолор	Бир болтко болгон номиналдуу күч [кН]
DN 80/100	4 × M16	10
DN 100	4 × M16	10
DN 150	4 × M16	10
DN 200	4 × M24	10
DN 250	4 × M24	10
DN 300	4 × M24	12

#### Көрсөтмө

Берилмелер бекемдиктин көрөңгө коэффициентин эсепке албастан келтирилген. Талап кылынган бекемдиктин көрөңгө коэффициентин материалдардан жана бекитүү методдорунан көз каранды болот.

## 8.2 Соркысманы автоматтык түтүк кошкучта чөктүрмө орнотуу

Резервуарда стационардык вертикалдуу орнотуу үчүн соркымалар автоматтык түтүк кошкучта куралат жана сордуруучу суюктукка толук же жарым-жартылай чөктүрүлүү пайдаланылышы мүмкүн.

**Өткөрмө түтүк туура эмес куроонун натыйжасында пайда болуучу ички чыңалууларды сынабашы керек. Соркысмага өткөрмө түтүктөн**

**Көрсөтмө**

**жүктөмдөр берилбеш керек. Орнотуу процедурасын жеңилдетүү үчүн жана өткөрмө түтүктөн фланейтерге жана буроолорго күч келүүсүн болтурбоо үчүн, эркин фланецтерди пайдалануу сунушталат.**

**Көрсөтмө**

**Өткөрмө түтүктө серпилгич элементтерди же компенсаторлорду пайдаланууга болбойт; бул элементтер эч качан өткөрмө түтүктүн центровкасы үчүн пайдаланылбоого тийиш.**

**Көрсөтмө**

**Автоматтык түтүк кошкучтун астында кээ бир орнотмолордосоркысманы туура куроону камсыз кылуу үчүн негиз болууга тийиш. Орнотмону долборлоодо бул эске алынышы керек.**

Операцияларды аткаруу тартиби:

1. Резервуардын ички кромкасында түтүк багытоочтор үчүн кронштейндердин бекиткичтеринин астындагы тешикти тешүү зарыл. Кронштейндер алдын ала эки жардамчы буралгылар менен бекитилет.
2. Автоматтык кошкучтун төмөнкү бөлүгүн резервуардын түбүнө орнотуу. Жипке асманын жердемы менен вертикалдуу коюу керек. Автоматтык түтүк кошкучту ажыраткыч буроолордун жардамы менен бекитет. Эгерде резервуардын түбүнүн бети тегиз болбосо, тиешелүү тирөөчтөрдү автоматтык кошкучтун астына, буроолорду тарттыргандан кийин горизонталдуу абалды сактагандай орнотулат.
3. Ичинде ички чыңалууну пайда кылдырбоочу белгилүү ыкмаларды пайдалануу менен оргутуучу өткөрмө түтүктү куроону аткаруу.
4. Автоматтык кошкучтун үстүнө койгучка түтүк багыттоочторду орнотулат жана резервуардын үстүнкү бөлүгүнүн багытоочу кронштейни боюнча алардын узундугун түздөйт.
5. Түтүк багыттоочтордун бекитилген кронштейнин алдын ала чечүү керек. Кеңейтүүчү дюбелдерди түтүк багыттоочторго коюу керек. Түтүк багыттоочтордун кронштейнин резервуардын ичине бекитет. Кеңейтүүчү дюбелдердеги буроолор тарттырылат.

**Көрсөтмө**

**Багыттоочтор октук люфтка ээ болбош керек, андай болбосо соркысма иштегенде добуш пайда болот.**

6. Соркысманы резервуарга түшүрүүдөн мурда таштандылардан ж.б. тазалоо керек.
7. Автоматтык кошкучтун жооптуу фланецин соркысмага бекитет.
8. Жооптуу фланецтин багыттоочу тиштери түтүк багыттоочторго чиркешет, андан кийин аны ташуу үчүн кармагычка бекиген чынжырдын жардамы менен резервуарга соркысма түшүрүлөт. Соркысма автоматтык түтүк кошкучтун төмөнкү бөлүгүнө жеткенде, аны бул кошкуч менен автоматтык герметикалуу биригүүсү жүрөт.
9. Чынжыр жогорудагы резервуардын тиешелүү илгичине асылат. Мында чынжыр соркысманын корпусуна тийишпегендигине көз салынат.

10. Электр кыймылдаткыч кабелинин узундугун келиштирүү, аны пайдалануу процессинде кабелге зыян кылбоо үчүн жүктөн бошотуучу куралга (өзгөчө тартылуучу кабелдер) оройт. Механикалык чыңалуудан кабелди жүктөн бошотуу үчүн, куралды резервуардын жогорку бөлүгүндөгү тиешелүү илгичке бекитет. Кабель бүктөлбөгөндүгүнө же ошого жараша кысылып калбашына көз салуу керек.

11. Электр кыймылдаткыч кабелин, жана, эгерде сигналдык кабели болсо туташтырылат.

**Көрсөтмө**

**Кабелдин учун сууга салганга болбойт, анткени бул учурда суу кабель аркылуу электр кыймылдаткычтын ороосуна кириши мүмкүн.**

## 8.3 Соркысманы өзүнчө орунжайда стационардуу кургак орнотуу

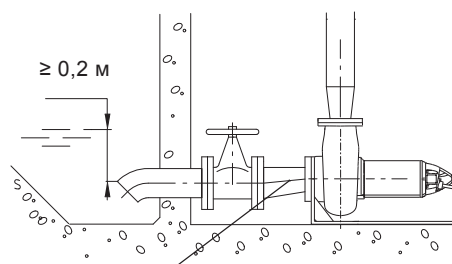
«Кургак» орнотууга арналган соркысмалар атайын туракжайда стационардуу куралат. Соркысманын электр кыймылдаткычы толугу менен жабык жана суу өтпөйт; куроо аянтчасын суу менен толтурганда да бузулуу коркунучу пайда болбойт.

Операцияларды аткаруу тартиби:

1. Бетон жарым/фундаментте бекиткичтин алдында тешикти белгилеп жана көсөө керек.
2. Кронштейн же негиз соркысмага орнотулат.
3. Соркысманы ажыратуучу буроонун жардамы менен бекитилет.
4. Соркысманын вертикалдуу/горизонталдуу абалдардын тууралыгын текшериниз. Соркысманы тейлөөнү жеңилдетүү үчүн соркысманын алдынан жана андан кийин жылдыргыч орнотуу керек.
5. Соруучу жана оргутуучу өткөрмө түтүктөрдү жана жылдыргычтарды, эгерде алар пайдаланылса орнотуу керек, соркысманын корпусуна механикалык күчтөр берилбеш керек.
6. Электр кыймылдаткыч кабелинин узундугун келиштирүү, аны пайдалануу процессинде кабелге зыян кылбоо үчүн жүктөн бошотуучу куралга (өзгөчө тартылуучу кабелдер) оройт. Механикалык чыңалуудан кабелди жүктөн бошотуу үчүн куралды резервуардын жогорку бөлүгүндөгү тиешелүү илгичке бекитет. Кабел бүктөлбөгөндүгүнө же ошого жараша кысылып калбашына көз салуу керек.
7. Электр кыймылдаткыч кабелин, жана, эгерде башкаруу кабели болсо туташтырылат.

**Көңүл бур**

**Соркысманын соруучу бөлүгү менен горизонталдуу абалдагы соркысманын өзүнүн ортосуна өткөрмө орнотуу сунуш кылынат. Өткөрмө эксцентрик типте болууга тийиш. Аны конустук бөлүгүн төмөн жана аз диаметри менен соркысма тарапка орнотушат. Ошентип соруучу өткөрмө түтүктө абанын топтолушуна жол берилбейт. 10-сүр. кара.**



Эксцентрик типтегі жалгастыргыш тетик

10-сүр. Эксцентрик өткөрмө

## Анкердик буроолордун тарттыруу күчү

Куруонун тиби	Буроолор	Бир буроонун тарттыруу күчү [кН]
-	-	5,0

**Көрсөтмө** Тарттыруунун күчү бекемдиктин көрөңгө коэффициентин эсепке албастан көрсөтүлгөн. Ушул коэффициент материалдардан жана тарттыруунун ыкмасынан көз каранды болот.

## Соркысманын пайдубалы үчүн сунуштар

**Көңүл бур** 15 кВт тан жогору соркысмалар үчүн колдонулат.

Бардык айланма жабдуу титирөөнү пайда кылат. Туура куроо, соркысманы бекитүү жана аксессуарларды орнотуу титирөөлөрдүн жол берилген деңгээлин камсыз кылуу үчүн зарыл. Тутумдун бардык бөлүктөрү титирөөлөрдүн деңгээлин төмөндөтүү үчүн, жетиштүү түрдө катуу жана ишеничтүү бекитилген болууга тийиш:

- Бетондук негиз, соркысманын, аксессуарларларды, сордурулуучу суюктукту жана соркысма аркылуу түзүлгөн жүктөмдү кошкондогу салмагы үчүн таяныч болуп кызмат кылышы үчүн, жетиштүү түрдө бекем болууга тийиш.
- Негиз орнотулуучу жабдуудан эң аз дегенде 3-5 эсе көп салмакта болууга тийиш жана жабдуудан пайда болуучу октук, туурасынан келген жана айланма жүктөмдөрдү көтөрүү үчүн жетишээрлик катуулукка ээ болууга тийиш.
- Бетондук негиз 350 кВт чейинки өлчөмдүү соркысманын плита-негизинен 15 см ге жана эң чоң соркысма үчүн 25 см кененирээк болууга тийиш.
- Бетондук негиз ажырымда 250 Н/см<sup>2</sup> бекемдикке ээ болууга тийиш.

- Бетондук негизди плита-негиз менен дайыма сапаттуу бириктирүү үчүн цементтүү эпоксиддик эритмени пайдалануу зарыл.

## 8.4 Соркысманы убактылуу чөктүрүп орнотуу

Операцияларды аткаруу тартиби:

1. Шакек негизди соркысманын соруучу фланецине туташтыруу керек.
2. Оргутуучу келтетүтүккө 90° бурулушту орнотуңуз жана оргутуучу түтүктү/ийкем түтүктү туташтырыңыз. Эгерде шланг же ийилгич түтүк колдонулса, анын деформациясын болтурбоочу шарттарды камсыз кылуу зарыл, ал эми түтүктүн же шлангдын ички диаметри соркысманын оргутуучу тешигинин өлчөмүнө дал келиши керек.
3. Көтөргүч кашага бекитилген чынжырдын жардамы менен, соркысманы сордуруучу суюктукка түшүрүү керек. Соркысманьжалпак бекем негизге жайгаштыруу сунушталат. Соркысма чынжырда асылып туруусу керек.
4. Чынжыр жогорудагы резервуардын тиешелүү илгичине асылат. Бул учурда чынжыр соркысманын корпусуна тийбегендигин караңыз.
5. Электр кыймылдаткыч кабелинин узундугун келиштирүү, аны пайдалануу процессинде кабелге зыян кылбоо үчүн жүктөн бошотуучу куралга (өзгөчө тартылуучу кабелдер) оройт. Механикалык чыңалуудан кабелди жүктөн бошотуу үчүн куралды резервуардын жогорку бөлүгүндөгү тиешелүү илгичке бекитет. Кабель бүктөлбөгөндүгүнө же ошого жараша кысылып калбашына көз салуу керек.
6. Электр кыймылдаткыч кабелин, жана, эгерде сигналдык кабели болсо туташтырылат.

Кириш жана оргутуучу келтетүтүктөрдүн фланецтик биригүүсү үчүн буроолорду тарттыруу учурлары.

## 4.6 классы (5) үлүктөрү жана буроолору цинктелген болоттон жасалган

	Номиналдуу диаметр	Бекиткич тешиктер жайланышкан ай-ланын диаметри [мм]	Буроолор [мм]	Тарттыруу учуру [Нм]	
				Май менен бир аз майланган	Жакшы майланган
Кириш келтетүтүктүн фланеци	DN65	145	4 x M16	70	60
	DN80	160	8 x M16	70	60
	DN100	180	8 x M16	70	60
	DN150	240	8 x M20	140	120
Оргутуучу келтетүтүктүн фланеци	DN65	145	4 x M16	70	60
	DN80	160	8 x M16	70	60
	DN100	180	8 x M16	70	60
	DN150	240	8 x M20	120	100

## A2.50 классы (AISI 304) болоттон жасалган үлүктөр жана буроолор

	Номиналдуу диаметр	Бекиткич тешиктер жайланышкан ай-ланын диаметри [мм]	Буроолор [мм]	Тарттыруу учуру [Нм]	
				Май менен бир аз майланган	Жакшы майланган
Кириш келтетүтүктүн фланеци	DN65	145	4 x M16	-	60
	DN80	160	8 x M16	-	60
	DN100	180	8 x M16	-	60
	DN150	240	8 x M20	-	120
Оргутуучу келтетүтүктүн фланеци	DN65	145	4 x M16	-	60
	DN80	160	8 x M16	-	60
	DN100	180	8 x M16	-	60
	DN150	240	8 x M20	-	100

*Klingersil C4300 сыяктуу күчтөндүрүлгөн кагаздан жасалган тыгыздагыч төшөмөнү пайдалануу зарыл. Тыгыздагыч төшөмөнүн бир аз жумшагыраак материалын пайдалануудагы буроолорду тарттыруу учурларын кайра карап чыгуу керек.*

Көңүл бур

## 9. Электрикалык жабдууну туташтыруу



**Эскертүү**  
Бардык иштерди аткаруудан мурда азык өчүрүлгөндүгүнө ынаныңыз жана азыктын кокустан күйүшүн болтурбоочу чараларды көрүңүз.

**Эскертүү**  
Соркысма сырткы тармактык өчүргүч менен ачык абалда 3 мм ден аз эмес байланыштардын ортосундагы көңдөй менен биригиши керек. Электр жабдууну туташтыруу жергиликтүү ченемдерди жана эрежелерди сатоо менен аткарылууга тийиш.



**Эскертүү**  
Тармактык өчүргүчтү 0 абалына которуу мүмкүнчүлүгү караштырылууга тийиш. Өчүргүчтүн тиби 5.3.2 ГОСТ Р МЭК 60204-1 п. көрсөтүлгөн.



**Эскертүү**  
Соркысмалар электр кыймылдаткычтын коргоо релеси менен жабдылган башкаруу шкафына туташтырылууга тийиш, ажыратуу классы 10 же 15.



Электр кыймылдаткычты коргоонун чынжырынын электрдик азыгы 2-класстагы төмөн чыңалуу менен камсыз болууга тийиш.

**Эскертүү**  
Жарылууга кооптуу жерлерде орнотуу үчүн соркысмалар 10-ажыратуу классынын электр кыймылдаткычынын коргоо релеси жабдылган башкаруу кутусуна туташтырылууга тийиш.

1. Grundfos башкаруу блокторун, башкаруу кутусун, жарылуудан коргоо каражаттарын жана электр азыктын кабелинин эркин учун дараметтүү жарылууга кооптуу шарттарда куроого тыюу салынат.

2. Жабдууну орнотуу зоналарын классификациялоо жергиликтүү өрткө каршы кызматтар тарабынан тастыкталган болууга тийиш.

3. Жарылуудан корголгон аткаруудагы соркысмалардын жердетүүчү тышкы сымын соркысмадагы жердетүүнүн тышкы клеммасына, кабелдик каамыты бар сымды пайдаланып туташуусун камсыз кылуу зарыл. Жердетүүнүн сырткы биригүүсүнүн бетин тазалаңыз жана кабелдик каамытты орнотуңуз.

4. 600 В туура келүүчү жана эң аз дегенде 90° туура келүүчү RHN, RHW, RHW-2 же ошого окшогон типтеги AWG 12 минималдуу жердетүүнү камсыз кылуу зарыл, сары жана жашыл.

5. Жердетүүнүн байланышы коррозиядан корголгондугуна ынаныңыз.

6. Бардык коргоочу жабдууну туура туташтырууну камсыз кылуу зарыл.

7. Дараметтүү жарылууга кооптуу чөйрөдө колдонулуучу калкыма өчүргүчтөр, жарылуудан корголгон аткарууда болууга тийиш. Алар чынжырдын коопсуздугун камсыз кылуу үчүн Grundfos Dedicated Controls, DC, DCD же LC, LCD башкаруу кутуларына туташтырылууга тийиш.

Ex



**Эскертүү**  
Эгерде электр азыктын кабели зыян болсо, ал Grundfos кызмат борбору же тиешелүү квалификациясы бар тейлөөчү кызматкерлер тарабынан алмаштырылууга тийиш.

Электр кыймылдаткычтын коргоо автоматы соркысманын керектөөчү тогунун чоңдугуна, +15 % ашыкча жүктөм коэффициентин эске алуу менен ырасталган болууга тийиш. Керектелүүчү ток соркысманын фирмалык көрнөкчөсүндө көрсөтүлгөн.

Көңүл бур

Эгерде фирмалык көрнөкчөдө «Ex» (жарылуудан коргоо) белгиси бар болсо, ушул Колдонмодо келтирилген нускамаларга ылайык соркысманы туташтырууну камсыз кылуу зарыл.

Көңүл бур

Жумушчу чыңалуунун жана жыштыктын мааниси фирмалык көрнөкчөдө соркысманын номиналдуу берилмелери менен көрсөтүлгөн.

Кыймылдаткычтын чыңалуусунун жол берилген жантаюусу номиналдык чыңалуусунун  $\pm 10\%$  чегинде болуусу керек.

Электр кыймылдаткычтын мүнөздөмөлөрү электр азыгынын булагын курган жерде пайдаланылуучу параметрлерге шайкеш келгенине ынаныңыз.

Кыймылдаткыч күч кабели жана өткөрмө түтүк аркылуу натыйжалуу жердешкен. Электр кыймылдаткычтын жогорку капкагы тышкы жердетүү же потенциалды теңдөө өткөргүч үчүн бириктиргичи бар.



**Эскертүү**  
Соркысманы куроодон жана биринчи коё берүүдөн мурда, кыска биригүүнүн алдын алуу үчүн кабелдин абалын көрүп текшерипиз.

Жарылуудан корголгон аткаруудагы соркысмалардын техникалык тейлөөсү Grundfos компаниясы же Grundfos компаниясы тарабынан авторлоштурулган кызмат көрсөтүүчү борбору тарабынан аткарылууга тийиш.

Ex

Соркысма электр кыймылдаткычтын коргоочу автоматына туташтырылган болушу керек.

Коё берүүнүн өтө кеңири тараган схемалары: түз коё берүү (DOL, 20-сүр. кара., 1-тиркөмө), «үч бурчтук жылдыз» (Y/D, 19-сүр. кара., 1-тиркөмө) жана жай коё берүү.

Соркысманы ошондой эле өзгөрткүчтү өндүрүүчүнүн техникалык талаптарына ылайык жыштык өзгөрткүч аркылуу ишке киргизсе болот (9.3. Жыштык өзгөрткүч менен пайдалануу бөлүмүн кара.). Коё берүүнүн схемасын тандоо бир катар факторлордон, тармактык азыктын колдонулушун жана параметрлеринен да көз каранды болот.

Үч бурчтук жылдыз коё берүүнү пайдаланууда жогорку өтмө учурлардан качуу үчүн, коммутацияда өтүү процессинин узактыгын минимумга чейин кыскартуу өтө маанилүү. 50 мсек ашпаган которуу мезгилин же коё берүү түзмөгүн өндүрүүчүнүн спецификациялоосуна дал келген убакыттын релесин пайдалануу сунушталат.

Көрсөтмө

### 9.1 Башкаруу кутулары

SE/SL 9-30 кВт соркысмалары Grundfos деңгээлди жөндөөнүн өзүнчө башкаруу кутуларына туташа алат (кошумча тиешелүү буюм катары жеткирилет):

- LC аткаруу бир соркысмасы бар соркысмалык орнотмолорго арналган;
- LCD аткаруу эки соркысмасы бар соркысмалык орнотмолорго арналган;
- Grundfoson Dedicated Controls башкаруу кутусу Control DC бир нече соркысмалар менен иштөөгө арналган (бирден алтыга чейин соркысмалар).

Багытталышына жараша башкаруу системасы суунун деңгээлин жөнгө салуу үчүн ар кандай типтеги жабдуу менен топтомдолушу мүмкүн:

**LC башкаруу кутусу** эки же үч деңгээл билдиргичи менен жабдылган. Экинчиси соркысманы коё берүүнү жана токтошун камсыз кылат. Деңгээлдин үчүнчү релеси (атайын буйрутма боюнча жеткирилет) суу каптоо учурунда кырсык сигналын берүү үчүн кызмат кылат.

**LCD башкаруу кутусу** үч же төрт деңгээл билдиргичи менен жабдылган. Бирөө - соркысмалардын токтошунун жалпы сигналын берүү үчүн жана экөө - коё берүү үчүн. Деңгээлди контролдоонун төртүнчү релеси атайын буйрутма боюнча жеткирилет) суу каптоо жөнүндө кырсык сигналын берүү үчүн кызмат кылат.

**Grundfosun Dedicated Controls Control DC башкаруу кутусу** – бул имараттарда же канализациялык соркысма станцияларында орнотууга арналган соркысмалардын башкаруу тутуму (алты даанага чейин). Dedicated Controls системасы жакшыртылган башкарууну жана берилмелерди кеңири берүүнү камсыз кылат.

Dedicated Controls системанын негизги компоненттери болуп:

- CU 362 - башкаруунун түзмөгү;
- IO 351B - кириш/чыгыштын негизги модулу;
- IO 113 - коргоонун модулу (опция) саналат.

Dedicated Controls системасы канализациялык соркысмалардын сигналдар боюнча коё берүү/токтошун аткарат:

- калкыма өчүргүчтөрдүн;
- басымдын аналогдук билдиргичин;
- ультраүндүк сигналдын.

Ошондой эле калкыма өчүргүчтөр жана аналогдук билдиргич менен бир эле убакта деңгээлди жөндөөгө мүмкүн болот. Dedicated Controls системада жогорку деңгээлдин ишарат белгиси жана «куркак» иштөөсү үчүн эки кошумча калкыма өчүргүчтөрдү орнотууга болот.

Деңгээлдин релесин орнотууда төмөнкүлөрдү эске алуу зарыл:

- Соркысманын аба соруусуна жана сордуруучу суюктукка чөктүрүлгөн соркысмалардын титирөөлөрүнө тоскоол кылуу үчүн, өчүрүүчү реленин деңгээлин соркысма сордурулуучу суюктуктун деңгээли соркысманын бөлүгүнүн корпусунун жогорку кромкасынан төмөн түшкөнгө чейин токтогондой куроо зарыл. Соркысманы «куркак» орнотуудагы негизги эреже: Токтоштун эң төмөн деңгээли өткөрмө түтүктүн соруучу тешигинен кеминде 20 см ге жогору болууга тийиш. 10-сүр. кара.
- Коё берүүнүн деңгээлинин релеси, соркысма суюктуктун керектүү деңгээлинде иштегендей жөндөлүүгө тийиш; бирок соркысма бардык учурда суюктуктун деңгээли резервуардын киргизүү түтүгүнүн төмөнкү жээгине чейин жеткенге чейин ишке кирүүгө тийиш.
- Ашыкча деңгээлдин сигнализациясынын релеси, эгерде ал бар болсо, коё берүүнүн деңгээл релесинен 10 см жогору орнотулган болууга тийиш; бирок бардык учурларда сигнализация суюктуктун деңгээли резервуардын киргизүүчү түтүгүнө чейин жеткенде чейин иштөөгө тийиш.



**Эскертүү**  
Соркысма жабдуусунун башкаруу тутумун/контролдогучун жарылууга кооптуу зонада орнотууга тыюу салынат.



**Эскертүү**  
Деңгээлдин негизги релеси иштен чыккан учурда соркысманы токтотуу үчүн деңгээлдин кошумча релесин орнотуңуз.

## 9.2 Билдиргичтер

SE/SL 9-30 кВт соркысмалары коргоонун ар кандай билдиргичтери менен жабдылышы мүмкүн. Төмөнкү жадыбалда сурам боюнча орнотулуучу, стандарттуу кыналган жана кошумча билдиргичтер аталган.

Билдиргичтердин ар кандай типтеринин электрдик туташуулар схемасы *1-тиркемедеги* 19-24-сүр. келтирилген.

	Стандарттык аткарылышы	Билдиргичтери менен 1-аткаруу	Билдиргичтери менен 2-аткаруу	Стандарттык жарылуудан корголгон аткаруу	Билдиргичтери менен жарылуудан корголгон 1-аткаруу	Билдиргичтери менен жарылуудан корголгон 2-аткаруу
Термоөчүргүч же орому менен PTC	•	•	•	•	•	•
Электр кыймылдаткычтын жогорку отсегиндеги нымдуулук релеси	•	•	•	•	•	•
Статордун корпусунун төмөнкү бөлүгүндөгү нымдуулук релеси				•	•	•
Жылчып чыгуу камерасындагы жылжып чыгуу релеси	•	•	•			
Электр кыймылдаткычтын оромдорундагы PT1000		•	•		•	•
Жогорку подшипниктеги PT1000			•			•
Төмөнкү подшипниктеги PT1000			•			•
Титиреткич билдиргичи PVS3			•			•
IO 113* модулу			•			•
SM 113 модулу			•			•

\* IO 113 соркысма менен бирге жеткирилбейт, ага өзүнчө буйрутма берилет.

### 9.2.1 Термоөчүргүчтөр

Үч биметаллдык термоөчүргүч (Klixon/PTC) статордун ороосуна киргизилген. Байланыш Электр кыймылдаткыч ысып кеткенде ачылат, б.а. 150 °C та, бул учурда мотордун изоляциясынын классы H (180 °C).

Термоөчүргүчтүн азыктануусу үчүн өзгөрмөлүү токтуң 12-230 В чыңалуусу менен электр тармагы талап кылынат.

Термоөчүргүчтөрдү туташтыруу үчүн башкаруу кабели пайдаланылат, ал соркысмаларды башкаруу түзмөгүн өчүрүүнүн коргоо контуруна туташтырылууга тийиш.

Көңүл бур

*Соркысманын башкаруу кутусу, эгерде коргогуч өчүрүүнүн чынжыры ажыраган болсо, электр кыймылдаткычтын азык чыңалуусун автоматтык түрдө өчүргөн контуру болууга тийиш.*



**Эскертүү**  
Соркысманын «куру» иштөөсүнө тыюу салынат.  
Термореле же нымдуулук реле иштебеген/сынган учурда, соркысманын азыгын өчүрө турган автоматтык өчүргүчтү (үзгүчү) орнотуу зарыл.

## 9.2.2 Нымдуулуктун релеси

### Жарылуудан корголбогон аткаруу:

Жарылуудан корголбогон соркысмаларда нымдуулуктун бир релеси соркысманын үстүнкү капкагында, нымдуулуктун экинчи релеси валдын тыгыздоосунун үстүндөгү камерада орнотулган. 25-сүр. кара., 2-тиркеме, С-С жана Е-Е.

### Жарылуудан корголгон аткаруу:

Жарылуудан корголгон соркысмаларда нымдуулуктун бир релеси соркысманын үстүнкү капкагында, нымдуулуктун экинчи релеси статордун камерасында орнотулган. 25-сүр. кара., 2-тиркеме, С-С жана Е-Е.

Соркысманын эки версиясынын бардык которгучтары (жарылуудан коргоосу менен жана коргоосуз) IO 113 модулу менен байланышкан.

Ным пайда болгондо, реле электрдик чынжырды үзөт. Бул IO 113 модулуна коркунуч сигналын калыптандырат жана сигналдык реле ачылат.

Нымдуулук релеси - бул электр кыймылдаткычты, ичине нымдын киришинен пайда болгон зыянга учуроолордон коргоочу түзмөк. Бул релелерди катадан пайдаланууга болбойт жана мүмкүн болгон иштөөлөрдөн кийин алмаштырылууга тийиш. Релелер эки өзүнчө системалар боюнча күйгүзүлгөн жана башкаруу кабели менен кошулган. Релелер соркысмаларды башкаруу түзмөктүн коргоо үчүн өчүрүү контуруна туташууга тийиш.

**Соркысманын башкаруу кутусу, эгерде коргоочу өчүрүүнүн чынжыры ажыраган болсо, электр кыймылдаткычтын азык чыңалуусун автоматтык түрдө өчүргөн контуру болууга тийиш.**

#### Көңүл бур

## 9.2.3 Термисторлор

Термисторлор тийиштүү буюм же атайын аткаруу катары жеткирилет.

Термисторлор термоөчүргүчтөрдүн ордуна статордун ороолорунун температурасын контролдоо үчүн электр кыймылдаткычты коргоо түзмөгү катары пайдаланылат жана башкаруу кутусундагы термистордук релеге туташтырылган болууга тийиш.

2,5-7,5 В диапазонундагы РТС термисторлордун жумушчу чыңалуусу.

### Соркысманын кууроодон кийин текшерүү

1. Мультиметрдин жардамы менен чынжырдын каршылыгы текшерилет, ал ар бир термистр үчүн < 150 Ом болууга тийиш.
2. Мультиметрдин жардамы менен чынжырдын жана статордун корпусунун ортосундагы изоляциянын каршылыгын текшериниз. Каршылыктын мааниси өлчөө шкалаларынын чегинен чыгууга тийиш.
3. Азык чынжыры үчүн окшош эле өлчөөлөр жүргүзүлөт.

## 9.2.4 Pt1000 температура билдиргичи

Pt1000 температура билдиргичтери керектүү буюм же атайын аткаруу катары жеткирилет.

Pt100 температура билдиргичи подшипниктердин учурдагы температурасын контролдоо үчүн, ошондой эле статордун ороосунун температурасын контролдоо үчүн дагы колдонулат.

Экирүүдөн, майлоочу материалдын жетишсиздигинен ж.б пайда болгон ысып кетүү учурда, Pt100 температура билдиргичкирсык сигналып берет жана коюлган температурада азыкты өчүрөт.

#### Көрсөтмө

**Подшипниктердин температурасын контролдоо тутуму тандоо түрүндө жеткирилет.**

Билдиргичтин каршылыгын төмөнкүлөр түзөт:

- 1000 Ом 0 °C та
  - 1385 Ом 100 °C та
  - бөлмөлүк температурада 1078 Ом го жакын.
- Чектелген температуралар:
- 90 °C: подшипниктин жогорку температурасынын кырык ишарат белгиси

- 130 °C: Подшипниктин жогорку температурасынан соркысманын токтошу
- 150 °C: статордун ороолорунун жогорку температурасынан соркысманын токтошу.



#### Эскертүү

**Жарылуудан корголгон аткаруудагы соркысмалар үчүн билдиргичтердин иштөөсү үчүн максималдуу жол берилген температура төмөнкү подшипник(валдын учу) үчүн 100 °C жана жогорку подшипник үчүн 120 °C түзөт.**

## Соркысманын кууроодон кийин текшерүү

1. Мультиметрдин жардамы менен бөлмөлүк температурадагы (20 °C) каршылыкты текшерүү зарыл, ал 1078 Ом го жакын болууга тийиш.
  2. Мультиметрдин жардамы менен чынжырдын жана статордун корпусунун ортосундагы изоляциянын каршылыгын текшериниз. Каршылыктын мааниси өлчөө шкалаларынын чегинен чыгууга тийиш.
  3. Азык чынжыры үчүн окшош эле өлчөөлөр жүргүзүлөт.
- Соркысманы текшерип жатканда Pt1000 билдиргич каттоочу түзмөккө туташтырылууга тийиш.

## 9.2.5 Соркысманын титирөөсүнүн билдиргичи (PVS 3)

PVS 3 билдиргичи соркысманы жана өткөрмө түтүктү зыян болуулардан сактоо максатында соркысманын титирөө деңгээлин контролдойт.

Титирөөнүн деңгээлин өлчөө кырсыктык кырдаалды көрсөтөт. Себеби болуп булганган жумушчу дөңгөлөк, подшипниктердин эскириши, оргутуучу өткөрмө түтүктүн жылдыргычынын жабылышы ж. б. саналат. Мындай учурда соркысмага жана системага зыян келтирбөө үчүн дароо техникалык кароо жүргүзүү керек.

## 9.2.6 SM 113 модулу

SM 113 модулу шайкеш келген версиянын (опция) соркысмасы менен бирге жеткирилет, электр кыймылдаткычтын жогорку көндөйүндө, капкактын астында жайгашкан, билдиргичтин көрсөтмөлөрүн чогултуу жана берүү үчүн кызмат кылат. SM 113 модулу Grundfos GENibus протоколун пайдалануу менен кабель боюнча IO 113 модулу менен иштей алат. SM 113 модулу берилмелерди кийинки түзмөктөрдөн жыйнайт:

- 3 окшош билдиргичтерден, 4-20 mA;
- 3 Pt1000 термобилдиргичтерден;
- 1 РТС термистордон;
- 1 санариптик кириштен.

## 9.2.7 IO 113 модулу

IO 113 модулу аналогдук жана санариптик билдиргичтери менен Grundfos канализациялык соркысмасы менен соркысмаларды башкаруу түзмөгүнүн ортосунда байланышты камсыз кылат. Кыйла маанилүү көрсөткүчтөр билдиргичтердин алдынкы панелинде көрүнөт. IO 113 модулуна бир соркысма кошулат.

IO 113 билдиргичтери менен бирге соркысмадагы кыймылдаткычтын чыңалуусунун жана башкаруунун туташтырылган түзмөгүнүн ортосунда гальваникалык бөлүүнү калыптандырат.

IO 113 кийинки функцияларга ээ:

- соркысманы ысып кетүүдөн коргоо;
- аналогдук өлчөө үчүн билдиргичтерди контролдоо:
  - электр кыймылдаткычтын температурасын;
  - соркысманын титирөөсүн;
  - агып чыгууларды (майдагы суу/абадагы суу);
  - статордун изоляциясынын каршылыгын;
  - подшипниктердин температураларын;
  - электр кыймылдаткычтагы нымдуулуктун санариптик өлчөөсүн;
- авария учурунда соркысманы токтотуу;
- RS485 нын (Modbus же GENibus аркылуу) жардамы менен аралыктан соркысманы контролдоо.



Изоляциянын каршылыгын өлчөө

Ю 113 модулу стартордун ороосунун жана жердин ортосундагы изоляция каршылыгын өлчөйт:

- Каршы10 МОм = бары нормада.
- 10 МОм жана 1 МОм ортосундагы каршылык = эскертүүчү сигнал.
- 1 МОм төмөнкү каршылык = кырсыктын сигналы.

### 9.3 Жыштык өзгөрткүч менен пайдалануу

Бардык үч фазалуу электр кыймылдаткычтарды (SE/SL соркымаларынын) жыштык өзгөрткүчкө туташтырууга болот.

Жыштык өзгөрткүч менен иштеп жатканда электр кыймылдаткычтын изоляциялык тутуму чоң жүктөмгө дуушар болот, ошондуктан чыңалуунун чокуларынан пайда болгон бурганак токтор үчүн, кыймылдаткыч адаттагыга караганда добуштуу болушу мүмкүн.

Андан башка, жыштык өзгөрткүч менен башкарылуучу чоң кубаттуулуктагы кыймылдаткычтарга, подшипниктик токтордон оордук келет.

Жыштыкты өзгөрткүч менен иштөө үчүн төмөнкү маалыматты окуу зарыл:

– Аткарууга милдеттүү талаптар.

9.3.1 Талаптар бөлүмүн кара.;

– Сунуштар. 9.3.2 Сунуштар бөлүмүн кара.;

– Эске алууга зарыл болгон кесепеттер.

9.3.3 Кесепеттер бөлүмүн кара.

#### 9.3.1 Талаптар

- Электр кыймылдаткычтын жылуулук коргоосун туташтыруу зарыл.
- Чыңалуунун чокусу жана  $dU/dt$  төмөнкү таблицага дал келиши керек. Бул жерде, электр кыймылдаткычтын клеммаларында өлчөнгөн максималдуу маанилер көрсөтүлгөн. Кабелдин таасири эсепке алынган эмес. Чыңылуу чокусунун чыңалуу чокусунун иш жүзүндөгү маанилери жана  $dU/dt$  жана кабелдин аларга болгон таасирин жыштыкты өзгөрткүчтүн мүнөздөмөлөрүнөн корүүгө болот.

Максималдуу мезгилдүү чыңалуу чокусу [В]	Макс. $dU/dt$ UN 400 В [В/мк сек.]
850	2000

- Эгерде соркысма жарылуудан корголгон аткарууда болсо, жыштык өзгөрткүчтү белгилүү бир соркысма менен пайдаланууга мүмкүн болсо, жарылуудан коргоо тастыктамасын текшерүү зарыл.
- Жыштыкты өзгөрткүчтүн  $U/f$  коэффициентин электр кыймылдаткычтын мүнөздөмөлөрүнө ылайык орнотуңуз.
- Жергиликтүү ченемдерди жана эрежелерди сактоо зарыл.

#### 9.3.2 Сунуштар

Жыштык өзгөрткүчтү куроодон мурда, суюктуктун нөлдүк чыгымын болтурбоо үчүн орнотмодогу минималдык жыштык эсептелиниши керек.

- Электр кыймылдаткычтын жыштыгын (S1) 30 Гц тен төмөндөтүүгө сунуш берилбейт.
- Агымдын ылдымдыгын 1 м/сек жогору кармап туруу керек.
- Жок дегенде күнүнө бир жолу соркысма айлануунун номиналдуу жыштыгы менен, өткөрмө түтүктөрдүн системасында чөкмөнүн пайда болуусуна жол бербегендей иштөөгө тийиш.
- Айлануунун жыштыгы фирмалык көрнөкчөдө көрсөтүлгөн мааниден ашпоого тийиш, анткени бул ашыкча жүктөөнүн себеби болуп калышы мүмкүн.
- Электр кыймылдаткычтын кабели болушунча кыска болууга тийиш. Чыңалуунун чокусу кабелди узартууда көбөйөт. Жыштык өзгөрткүчтүн мүнөздөмөсүн караңыз.
- Жыштык өзгөрткүчү менен кириш жана чыгыш чыпкаларды пайдаланыңыз. Жыштык өзгөрткүчтүн мүнөздөмөсүн караңыз.
- Жыштык өзгөрткүчү менен орнотмолордо, башка электрдик жабдуу үчүн кедергилерди түзбөө үчүн, электр кыймылдаткычтын экрандалган кабелин пайдаланыңыз. Жыштык өзгөрткүчтүн мүнөздөмөсүн караңыз.

### 9.3.3 Кесепеттер

Жыштык өзгөрткүчтү пайдалануу менен соркысмань пайдаланууда кийинки мүмкүн болуучу кесепеттер тууралуу унутпоо керек:

- Электр кыймылдаткычтын коё берүүчү учуру электр тармактан түз азыктанууга караганда азыраак. Канчалык төмөндүгү жыштык өзгөрткүчтөн көз каранды болот. Мүмкүн болгон учурду куроо жана пайдалануу боюнча тиешелүү колдонмодон жыштык өзгөрткүчтүн мүнөздөмөлөрү боюнча караңыз.
- Подшипниктерге жана валды тыгыздоого тескери таасир болушу мүмкүн. Бул таасирдин даражасы конкреттүү жагдайдан көз каранды болот. Аны эртерээк аныктоого мүмкүн эмес.
- Акустикалык чуунун деңгээли кобөйүшү мүмкүн. Акустикалык чууну кантип азайтууну, куроо жана пайдалануу боюнча тиешелүү колдонмодон жыштык өзгөрткүчтүн мүнөздөмөлөрү боюнча караңыз.

## 10. Пайдаланууга киргизүү

Бардык буюмдар даярдоочу-заводдо кабыл алуу-өткөрүп берүүчү сыноолорду өтүшөт. Орнотууда кошумча сынактар талап кылынбайт.

Жабдууну жүргүзүү үчүн «Грундфос» ЖЧК тейлөө борборуна кайрылыңыз. Узакка сактоодон кийин (2 жылдан ашык) соркысма агрегатынын абалынын диагностикасын аткарып, жана ошондон кийин гана аны пайдаланууга киргизүү керек. Соркысманьн жумушчу дөңгөлөгүнүн эркин жүрүүсүн текшерүү зарыл. Тыгыздагыч шакектердин жана кабелдик киргизүүнүн чүркөлүк тыгыздоо абалына өзгөчө көңүл бурулуш керек.

#### Эскертүү

**Соркысманьн кол менен коё берүүсүн аткаруунун же аны башкаруунун автоматтык режимине которуунун алдында кызматкерлер соркысма менен же ага түздөн түз жакын иштебегендигине ынаныңыз.**



#### Эскертүү

**Соркысманьн биринчи жолу коё берүүнүн жана узак убакыт туруп калуусунан кийин соркысма сорулуучу суюктук менен толук толтурулууга тийиш.**



Операцияларды аткаруу тартиби:

1. Сактагычтарды чечиңиз же тармактык өчүргүчтү өчүрүңүз.
2. Муздатуучу камерадагы суюктуктун деңгээлин текшериңиз. 12.1 Электр кыймылдаткычтагы суюктукту текшерүү жана алмаштыруу бөлүмүн кара.
3. Жумушчу дөңгөлөк эркин жаткандыгын текшерүү керек.
4. Контролдук-өлчөөчү приборлордун, эгер алар бар болсо тийиштүү иштөөсүн текшерүү керек.
5. Соркысма чөктүрүлгөн орнотууда толугу менен жумушчу суюктукка салынышы керек.
6. «Кургак» орнотууда резервуар суу менен толтурулгандыгына ынаныңыз.

#### Эскертүү

**Соркысма сордурулуучу суюктукка толгондугуна ынаныңыз. «Кургак» орноткон соркысма корпусундагы желдетүүчү тешиктин жардамы менен желдетилүүгө тийиш. Соркысманьн «куру» иштөөсүнө тыюу салынат.**



7. Болгон жылдыргычтарды ачуу.
8. Система сорулуучу суюктук менен толгондугун жана андан аба чыгарылгандыгын текшерүү керек.
9. Деңгээлдин релесинин орнотуусун текшерүү керек.
10. Соркысманьн иштетип, соркысманьн иштөөсүн, чуунун деңгээлинин жана титирөөнүн ашыктыгы жоктугун текшерүү керек.

**Эгерде пайдалануу процессинде же азыктануунун чыңалуусун берүүдө өзгөчө чуу, титирөө же башка бузуктуктар табылса соркысманы дароо өчүрүү зарыл. Соркысманы кайра иштетүүгө бузуктуктардын себебин четтеткенден кийин гана жол берилет.**

**Көңүл бур**

11. Соркысманы коё берүүдөн кийин соркысманын жумушчу чекитин, ушундай жүктөмдө талап кылынган жумушчу параметрлерине дал келүүсүн текшерүү үчүн тагыраак аныктоо керек.

**Айлануу багытын текшерүү үчүн соркысманы жумушчу суюктукка чөктүрбөстөн кыска убакытка күйгүзүүгө жол берилет.**

**Көрсөтмө**

Соркысманы пайдалануу контролдук-өлчөөчү жаюдууларды жана тиешелүү буюмдарды (жылдыргычтар ж.б.) үзгүлтүксүз текшерүүлөр менен орнотулган эрежелерге ылайык келүүсү керек. Соркысманын жана жабдуунун жөндөөлөрү тиешелүү ыйгарым укуктуу эмес адамдар тарабынан өзгөртүлбөстүгүнө ынаныңыз.

## 11. Иштетүү

Пайдалануу шарттары 14. *Техникалык берилмелер* бөлүмүндө келтирилген.



**Эскертүү**  
Куроонун айрым типтеринде бетинин температурасы 90 °C ка жетиши мүмкүн.



**Эскертүү**  
Эгерде дараметтүү жарылууга кооптуу чөйрөдө резервуар бар болсо, жарылуудан коргоосу жок соркысманы ишке киргизүүгө тыюу салынат.



**Эскертүү**  
Соркысмаларды жарылууга кооптуу, тез тутануучу жана күйүүчү суюктуктарды сордуруу үчүн пайдаланууга тыюу салынат.

### Иш режими

Соркысмалар үзгүлтүксүз же кайталап-кыска убакыттык иштөө үчүн арналган; саатына коё берүүлөрдүн максималдуу жол берилген саны төмөндө таблицада берилген:

SE/SL соркысмалары	Коё берүү/саат
9-30 кВт	20

### Сордурулган суюктуктун деңгээли

Чөктүрмө соркысмага куроонун С түрү, токтоштун төмөнкү деңгээли дайыма соркысманын корпусунан жогору болууга тийиш.

**Эскертүү**  
Соркысманын «куру» иштөөсүнө тыюу салынат. Сорлуучу суюктуктун деңгээли деңгээлди, чоркысмаларды башкаруу кутусунун сигналдык чынжырына туташтырылган, контролдоо релеси менен жөндөлөт. Минималдуу деңгээл куроонун тибинен көз каранды болот жана бул куроо жана пайдалануу боюнча колдонмодо көрсөтүлгөн.



Эгерде деңгээлдин негизги билдиргичи иштен чыгып калса, өчүрүүнү камсыз кылуу максатында деңгээлдин кошумча билдиргичин орнотуңуз.

Соркысма калкыма деңгээлге чейинки суюктукту сордуруу үчүн кыска убакытка пайдаланылышы мүмкүн. 11-сүр. көрсөтүлгөндөй, жарылуудан корголгон соркысмалар үчүн коюлган деңгээлден төмөн суюктукту сордурууга болбойт.

Соркысманы куроонун типтери	Сүрөттөө	Тийиштүү буюмдар
S	Вертикалдуу чөктүрүп куроо үчүн муздаткыч каптоочу жок канализациялык соркысма	Автоматтык түтүк кошкучта стационардык куроо Шакектик негизде убактылуу куроо
C	Вертикалдуу чөктүрүп куроо үчүн муздаткыч каптоочу менен канализациялык соркысма	Автоматтык түтүк кошкучта стационардык куроо Шакектик негизде убактылуу куроо
D	Вертикалдуу абалда «куркак» куроо үчүн муздаткыч каптоочу менен канализациялык соркысма	Негизде куроо Плита-негизде куроо
H	Горизонталдуу абалда «куркак» куроо үчүн муздаткыч каптоочу менен канализациялык соркысма	«Куркак» горизонталдуу куроо үчүн негизде стационардык куроо

Иштөө убагында электр кыймылдаткычты жетиштүү муздатууну камсыз кылуу үчүнкийинки талаптарды сактоо зарыл:

#### • Куроонун S тиб

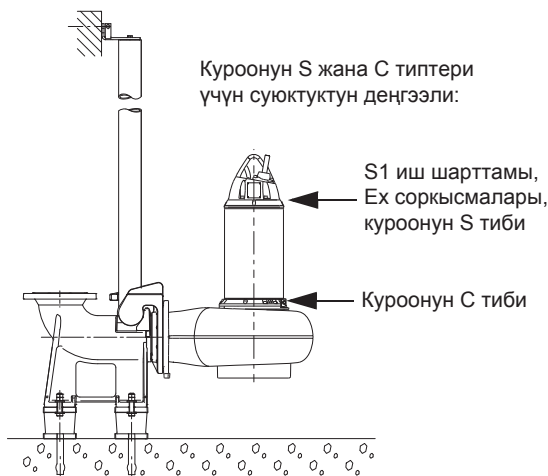
Соркысманы пайдаланууда S1 (үзгүлтүксүз режим) режимде сорлуучу суюктук дайыма соркысманы кыймылдаткычтын жогорку чекитине чейин жабууга тийиш.



**Эскертүү**  
Муздатуу каптоочу жок жарылуудан корголгон аткаруудагы соркысмалар, сордурулуучу суюктукка толугу менен чөктүрүлгөн болууга тийиш.

#### • Куроонун C тиб

Соркысманын корпусу дайыма сорлуучу суюктук менен жабылган болууга тийиш.



#### 11-сүр. Суюктуктун деңгээли

#### • Куроонун D жана H типтери

Эч кандай өзгөчө талаптар жок.

**Эскертүү**  
**Жарылуудан корголгон аткарылыштагы соркысмалар үчүн колдонуунун атайын шарттары:**



1. Нымдуулуктун билдиргичтери жана термоөчүргүчтөр эки өзүнчө чынжырларга кошулган болууга тийиш жана электр кыймылдаткычтагы жогорку нымдуулукта же температурада кырсык сигналына (электр кыймылдаткычтын токтошу) өзүнчө чыгуулары болгондугун текшериптир.
2. Алмаштырууда пайдаланылуучу буроолор А4-80 же А2-80 класынан болууга тийиш.
3. Электр кыймылдаткычтагы жылчык көңдөйдүн өлчөмдөрү өндүрүүчү тарабынан аныкталган, алар стандарттыктардан кичине. Эскертүү: Оңдоо иштеринде дайыма өндүрүүчүнүн фирмалык көрөңгө бөлүктөрүн пайдаланыңыз, анткени ошондо гана жылчык көңдөйлөрдүн туура өлчөмдөрү камсыз болот.
4. Эгерде муздатуучу каптооч орнотулган болсо, иштөө убагында муздатуучу суюктук менен толтурулган болууга тийиш.
5. Сорлуучу суюктуктун деңгээли деңгээлди, соркысмаларды башкаруу кутусунун башкаруучу чынжырына туташтырылган, контролдоо релеси менен жөндөлөт. Минималдуу деңгээл куроонун тибинен көз каранды.
6. Дайыма азык кабели тиешелүү механикалык коргоосу болууга тийиш жана тиешелүү клеммалык колодкадагы клеммаларга кошулушу керек.
7. Соркысманын «кургак» жүрүшүнө жол берилбейт.
8. Этиленпропилен каучуктан жасалган изоляцияны узак убакытка күндүн түз тийүү таасиринен сактаңыз.
9. Электростатикалык сокку пайда болуу мүмкүнчүлүгүнөн, жарылууга кооптуу чөйрөдө этиленпропилендик изоляцияга тийбеңиз.
10. Эгерде электр кыймылдаткыч өзгөрткүч менен орнотулган болсо, орнотунун температуралык коду Т3 классына шайкеш килүүгө тийиш. Өзгөрткүчү жок электр кыймылдаткычты орнотууда - Т4.

Буюм тууралоону талап кылбайт.

## 12. Техникалык тейлөө



**Эскертүү**  
**Техникалык тейлөө жүргүзүүдө, ошондой эле сервистик борборго ташууда, дайыма соркысманы көтөргүч чынжырлардын жардамы менен бекитиңиз же бекемирээк болуш үчүн соркысманы горизонталдуу абалга келтириңиз.**



**Эскертүү**  
**Техникалык тейлөө боюнча жумуштар башталаардан мурда коргогучтарды чыгарып же тармактык өчүргүч менен өчүрүү зарыл. Электр азыгынын капсынан иштеп кетүү мүмкүндүгүн жок кылуу зарыл. Бардык айлануучу түйүндөр жана бөлүктөр кыймылсыз болууга тийиш.**



**Эскертүү**  
**Эгерде курчап турган атмосфера жарылууга кооптуу же чаңдаган болсо, соркысмань ачпаңыз.**



**Эскертүү**  
**Жарылуудан корголгон аткаруудагы соркысмаларды техникалык тейлөө Grundfos компаниясынын расмий кызматтары менен жүргүзүлүүгө тийиш.**

Кызмат жана техникалык тейлөө боюнча иштерди дасыккан адистер гана аткарышат. Кам көрүү жана техникалык тейлөө боюнча иштердин башталышынан мурда соркысманы таза суу менен кылдат жууңуз. Ажыраткандан кийин соркысманьын бөлүктөрүн таза суу менен жууш керек. Нормалдуу режимде пайдаланууда соркысмань ар 2000 иштөө сааты сайын же эң аз дегенде жылына бир жолу текшерип туруу зарыл. Эгерде сорлуучу суюктукта кыпын же кум түрүндөгү аралашмалар көп санда болсо, соркысманьын абалын текшерүүнү пайдалануунун ар 1000 сааты сайын же жарым жылда бир жолу өткөрүү зарыл. Кийинкилерди текшерүү зарыл:

- керектелүүчү кубаттуулукту;
- электр кыймылдаткычтагы суюктуктун деңгээли.

Жаңы соркысмалардын же валдын тыгыздоосун алмаштыргандан бир жумадан кийин электр кыймылдаткычтагы суунун деңгээлин жана анын камтылышын текшерүү зарыл. Суюктуктун деңгээлинин төмөндөөсүнүн себеби тыгыздоонун зыянга учураганы болуш керек. 12.1 Электр кыймылдаткычтагы суюктукту текшерүү жана алмаштыруу бөлүмүн кара.

**Көрсөтмө**

**Электр кыймылдаткычтан чыккан иштетилген суюктукту жергиликтүү ченемдер жана эрежелерге ылайык утилизациялоо зарыл.**

Уюлдардын саны	Электр кыймылдаткычтагы суюктуктун көлөмү	
	SE [литр]	SL [литр]
2	12,8	4,5
4	12,8	4,5
6	14,1	5,4

- **Кабелдик кириш**  
 Кабелдик кириш суунун кирүүсүнөн жылчыксыз бөлүнгөн болууга, ал эми кабель сыныктары жок жана кысылган болбоого тийиш. 14.3 Кабелдин берилмелери бөлүмүн кара.
- **Жумушчу дөңгөлөктүн жылчык тыгыздоо көңдөйү**  
 Жумушчу дөңгөлөктүн жылчык тыгыздоо көңдөйүн текшериптир. 12.2 Жылчык тыгыздоо көңдөйүн контролдоо жана жөнөө салуу.
- **Соркысманьын бөлүктөрү**  
 Корпустун эскирүүлөрүн текшерүү жана соркысманьын бөлүктөрүн тек. Дефекттүү компоненттерди алмаштырыңыз.

- **Шарча подшипниктер**  
Валдын добушу жок жай иштөөсүн текшерүү (аны кол менен жеңил бурап коюу керек). Дефект бөлүктөрүн алмаштыруу. Соркыманы капиталдык оңдоо, подшипниктер бузулганда же электр кыймылдаткычтын иштөөсүндө токтоп калуулар болгон учурларда зарыл болот. Бардык иштер авторлоштурулган кызмат борборлору менен аткарылууга тийиш.



**Эскертүү**  
*Шарча подшипниктерди ар бир 36000 иш саатынан кийин алмаштыруу зарыл.*

**12.1 Электр кыймылдаткычтагы суюктукту текшерүү жана алмаштыруу**

**Көңүл бур**

*Жакшы жылуулук берүүнү камсыз кылуу максатында соркыманын тышкы бетиндеги баткакты жана чаңды алып туруу керек.*

**Көңүл бур**

*Электр кыймылдаткычтагы суюктукту жылына бир жолу алмаштырат.*

**Көрсөтмө**

*Пайдалануу процессинде электр кыймылдаткычтагы суюктуктун жылуулук кеңейүүсүн эске алып, тыгыздоонун корпусунда эң аз дегенде 10 % аба болуш керек.*

**Көңүл бур**

*Майдын жетишсиздиги чүркөлүк тыгыздоонун ысып кетүүсүн жана бузулушун пайда кылат.*

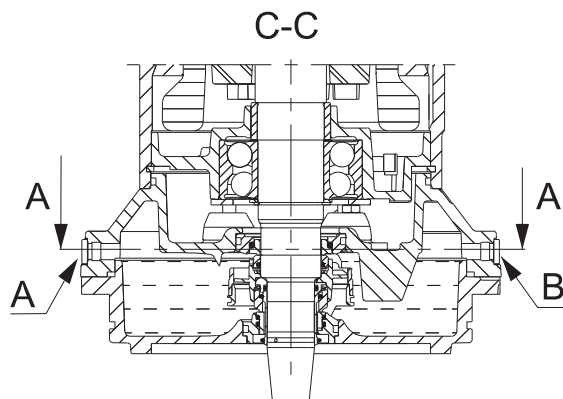
**Көңүл бур**

*Электр кыймылдаткыч үчүн SML3 суюктугун пайдаланыңыз. Төмөн салыштырма жылуулук сыйымдуулугу менен суюктуктар, SML3 караганда электр кыймылдаткычты ысып кетүүгө алып келиши мүмкүн.*

**12.1.1 SL соркымалары**

Тыгыздоо корпусунда эки сайлык тыгын бар: А жана В. А тыгыны тыгыздоо корпусуна суюктукту куюуга арналган. В тыгыны электр кыймылдаткычтагы суюктуктун деңгээлин текшерүүгө жана тыгыздоо корпусунан суюктукту төгүп салууга арналган.

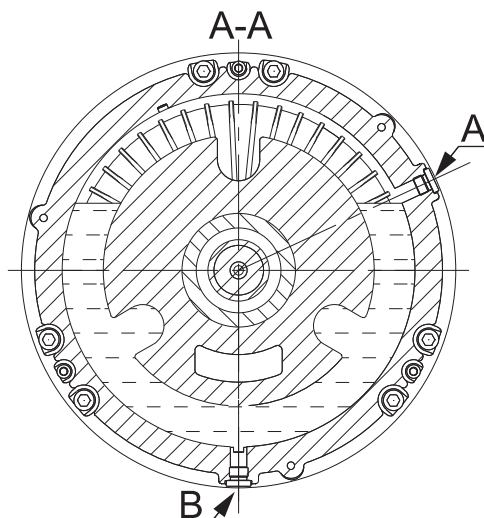
12-сүр. куроонун S тибі көрсөтүлгөн.



12-сүр. SL соркымасы, капталынан көрүнүшү

TM05 2768 0612

Куроонун S тибиндеги, SL соркымаларындагы электр кыймылдаткычтардагы суюктуктун деңгээлин А тыгынын бурап чыгарып текшерсе болот. 13-сүр. кара.



13-сүр. SL соркымасы, жогору жактан көрүнүшү

**Электр кыймылдаткычтан суюктукту төгүү, вертикалдуу жана горизонталдуу куроо:**

Электр кыймылдаткычтан агып чыккан суюктукту чогултуу үчүн соркыманын астына контейнер коюңуз, андан кийин соркыманы горизонталдуу түрдө жайгаштырыңыз. Төмөн багытталган В тыгынын бурап чыгарыңыз (12-сүр.) Корпустагы болгон суюктуктун баары агып бүткөнгө чейин күтүңүз.



**Эскертүү**

*В тыгынын тыгыздоо корпусунан бурап чыгарганда, камера ашыкча басымдын астында болуусун эске алуу зарыл. Эч качан басым толугу менен жок болмоюнча сайлык капкакты толугу менен бурап чыгарбаңыз.*

**Көрсөтмө**

*Электр кыймылдаткычтан чыккан иштетилген суюктукту жергиликтүү ченемдер жана эрежелерге ылайык утилизациялоо зарыл.*

**Электр кыймылдаткычтын суюктугун текшерүү**

Электр кыймылдаткычтын суюктугуна сордурулуучу суюктуктун кирип кетүү даражасын текшерүүгө мүмкүндүк бар. Электр кыймылдаткычка суюктуктун кирген даражасын % менен көрсөтө турган рефрактометрди пайдаланыңыз (өндүрүмдүн нумуру 98676968):

- 0 %: -30 °C.
- 5 %: -27 °C.
- 10 %: -25 °C.
- 15 %: -23 °C.
- 20 %: -22 °C.

Эгерде сынуу көрсөткүчү -22 °C тан жогору болсо электр кыймылдаткычтын суюктугун алмаштырыңыз. Биз тыгыздоолордун ишеничтүү иштөөсүнө кепилдик бериш үчүн, ушул деңгээлден ашпоону сунуш кылабыз. Кошумча маалымат үчүн SE, SL соркымалары үчүн кызматтык нускаманы кара.

**Суюктукту электр кыймылдаткычка куюу, вертикалдык куроо**

Электр кыймылдаткыч үчүн суюктукту, вертикалдык абалда турган соркыманын тыгыздоо корпусуна А тешиги аркылуу, суюктуктун деңгээли В тешикке жетпейинче куюңуз.

12-сүр. кара. Шакектик тыгыздоолорду жаңылар менен алмаштырыңыз, кайрадан тыгындрды орнотуңуз жана тыгыз тарттырыңыз.

TM05 2768 0612

**Суюктукту электр кыймылдаткычка куюу, горизонталдык куроо**

Соркысманы горизонталдуу жайгаштырыңыз. В тыгыны жабык болуп жана төмөн караш керек. Электр кыймылдаткыч үчүн суюктукту, соркысманын тыгыздоо корпусуна А тешиги аркылуу, суюктуктун деңгээли 13-сүр. көрсөтүлгөн деңгээлге жетпейинче куюңуз. Шакектик тыгыздоолорду жаңылар менен алмаштырыңыз, кайрадан А тыгынын орнотуңуз жана тыгыз тарттырыңыз.

**12.1.2 Муздаткыч каптоочу бар соркысмалар (SE соркысмалары)**

Тыгыздоо корпусунда төрт сайлык тыгын бар. А тыгыны соркысманын вертикалдуу абалында электр кыймылдаткычты суюктук менен толтуруу үчүн пайдаланылат.

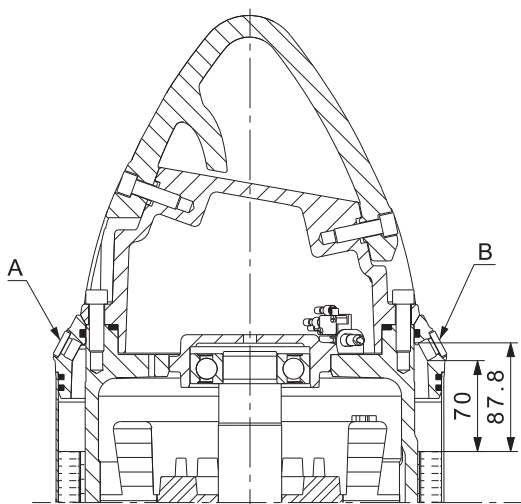
В тыгыны соркысманын вертикалдуу абалында муздаткыч тутумду толтурууда суюктуктун деңгээлин текшерүү үчүн пайдаланылат.

Д тыгыны электр кыймылдаткычтын суюктуктун төгүү үчүн пайдаланылат.

С тыгыны электр кыймылдаткычты суу менен толтуруу жана соркысманы горизонталдуу абалында суюктуктун деңгээлин текшерүү үчүн пайдаланылат.

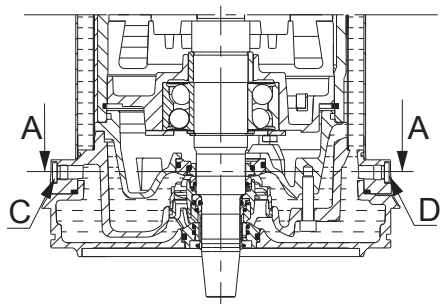
**Эскертүү**

**В жана С тыгындарын суюктуктун деңгээлин текшерүү үчүн бурап чыгарып жатканда, а камера ашыкча басымдын астында болоорун эске алуу зарыл. Эч качан басым толугу менен жок болмоюнча сайлык капкакты толугу менен бурап чыгарбаңыз.**



14-сүр. SE соркысмасы, электр кыймылдаткычтагы суюктуктун деңгээли, жогору жактан көрүнүшү

TM05 2774 0512



15-сүр. SE соркысмасы, төмөндөн көрүнүшү

TM05 2775 0512

**Электр кыймылдаткычтан суюктукту төгүү, вертикалдуу жана горизонталдуу куроо**

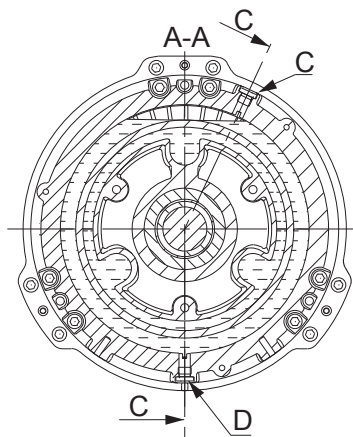
Электр кыймылдаткычтан чыгып жаткан суюктукту чогултуу үчүн соркысманын астына контейнер коюңуз, андан кийин соркысманы горизонталдуу жайгаштырыңыз. Төмөн караган D тыгынын бурап чыгарыңыз (16-сүр.). Корпустагы болгон суюктуктун баары агып бүткөнгө чейин күтүңуз. Шакектик тыгыздоолорду жаңылар менен алмаштырыңыз, кайрадан D тыгынын орнотуңуз жана тыгыз тарттырыңыз.

**Суюктукту электр кыймылдаткычка куюу, вертикалдык куроо**

Электр кыймылдаткыч үчүн суюктукту, вертикалдык абалда турган соркысманын тыгыздоо корпусуна А тешиги аркылуу, суюктуктун деңгээли 13-сүр. көрсөтүлгөн деңгээлге жетпейинче куюңуз. Шакектик тыгыздоолорду жаңылар менен алмаштырыңыз, кайрадан тыгынды орнотуңуз жана тыгыз тарттырыңыз.

**Суюктукту электр кыймылдаткычка куюу, горизонталдык куроо**

Соркысманы горизонталдуу жайгаштырыңыз. D тыгыны жабык болуп жана төмөн караш керек. Электр кыймылдаткыч үчүн суюктукту, соркысманын тыгыздоо корпусуна С тешиги аркылуу, суюктуктун деңгээли 16-сүр. көрсөтүлгөн деңгээлге жетпейинче куюңуз. Шакектик тыгыздоолорду жаңылар менен алмаштырыңыз, кайрадан С тыгынын орнотуңуз жана тыгыз тарттырыңыз.



TM05 2779 0512

16-сүр. SE соркысмасы, кесилишинен жогору жактан көрүнүшү

**12.2 Жылчык тыгыздоонун көңдөйүн контролдоо жана жөндөө**



**Эскертүү**

Өзүнчө гидравликалык бөлүктөрдүн ашыкча ысышын болтурбоо үчүн, жумушчу дөңгөлөктүн көңдөйүн ар бир кызматтык тейлөөдө текшерип туруңуз.

Басымдардын диапозону:	Жумушчу дөңгөлөктүн жылчык көңдөйүн тыгыздоо X [мм]
E = эң төмөн басым	0,7 ± 0,1
L = төмөн басым	0,7 ± 0,1
M = орточо басым	0,6 ± 0,1
H = жогорку басым	0,6 ± 0,1
S = эң жогорку басым	0,5 ± 0,1

Жумушчу дөңгөлөктүн жылчык тыгыздоо көңдөйү.



**Эскертүү**

Куроодон мурда азык булагын өчүрүү жана тармактык өчүргүчтү 0 абалына коюу керек.

Куроонун S жана C тибиндеги жумушчу дөңгөлөктүн жылчык тыгыздоо көңдөйү түздөн түз соркысманын кириш тешиги аркылуу текшерилет.

Куроонун D жана H типтери үчүн көңдөйдү, соркысманы негизинен же өткөрмө түтүктөн ажыратпастан жөндөөгө болот.

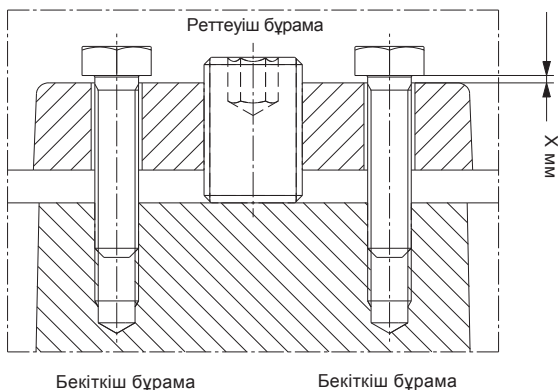
### 12.2.1 Көндөйдү жөндөө

1. Жөндөөчү буралгыны, эки толук айландырып туруп, бошотуу керек.
2. Жөндөөчү буралгыны тыкандык менен, жумушчу дөңгөлөк соркысманын корпусу менен тийишкенге чейин тартуу керек.



**Эскертүү**  
**Бекиткич буралгыларды тарттырууда көп күч жумшабаңыз, анткени подшипниктерге зыян келиши мүмкүн. Жылдыруу адатта 1 ден 3 чейин мм ди түзөт.**

3. Бекиткич буралгылардын башчаларынын астында туура көндөй жасоо үчүн, бекиткич буралгыларды жогоруда келтирилген жумушчу дөңгөлөктүн жылчык тыгыздоо көндөй боюнча жадыбалда келтирилген берилмелерге ылайык, бошотуңуз (17-сүр. кара.).
4. Жөндөөчү винттерди тарттыруу.
5. Диагонал боюнча бекиткич буралгыларды тарттыруу.



ТМ05 19/16 3911

17-сүр. Жумушчу дөңгөлөктүн көндөйүн жөндөө

### 12.3 Жарылуудан корголгон аткаруудагы SE/SL, 9-30 кВт соркысмалар

Оңдоого же кызматтык тейлөөгө дуушар болгон жарылуудан корголгон аткаруудагы соркысмалардын, адистештирилген көрнөкчөсүндө төмөнкү маалыматтарды камтыган тиешелүү тамгалоосу бар:

- R символу оңдоо жүргүзүлгөн дегенди билдирет;
- Оңдоо иштерин аткарган кызматтык борбордун аталышы же катталган товардык белгиси;
- Капиталдык оңдоо же калыбына келтирген күнү.

Колдонулуп жаткан адистештирилген көрнөкчө ар бир агрегатты кызматтык тейлөө боюнча иш-чарадан кийин алмаштырылууга тийиш. Ал ошондой эле оңдоо жана тейлөө тарыхын камтууга тийиш.

Кызматтык борбор техникалык тейлөөнү аткаруу жана оңдоо жөнүндөгү, мурдагы тейлөөлөр, оңдоолор жана мүмкүн болгон өзгөрүүлөр жөнүндөгү бардык маалыматты документтик түрдө жазууга тийиш. Бардык отчеттук документтердин көчүрмөлөрүн, ээси же кызматчы тиешелүү жарылуудан корголгон аткаруудагы соркысманын типтүү күбөлүгүнө көктөөгө тийиш.

#### 12.3.1 Күч кабели

Өндүрүүчү тарабынан жактырылган жана кабелдик кириштин диаметринде, ток өткөрүүчү зымдардын санына, туурасынан кесилиш өлчөмүнө жана жука каптоосунун материалына ылайык тандалган кабелдерди гана пайдалануу керек.

### 12.3.2 Кабелдик киргизүү

Кабелдин диаметринде ылайык жарылуудан корголгон аткаруудагы гана соркысмалар үчүн арналган кабелдик бөлүктөрдү пайдалануу керек.

Кабелдин өлчөмүнө тиешелүү тамгалоо киришинде же кабелдик кириште штапталган.

#### 12.3.3. Көрөңгө бөлүктөр

Жараксыз болуп калган жогорку капкак жана кабелдик кириш сыяктуу электр кыймылдаткычтын бөлүктөрү, өндүрүүчү тарабынан тастыкталмаган жаңы бөлүктөргө алмаштырылууга тийиш.

### 12.4 Булганган соркысмалар

**Көңүл бур** *Эгерде соркысма ден-соолукка зыян же уулу заттарды сордуруу үчүн колдонулса, анда бул соркысма кирдеген болуп эсептелет.*

Мындай учурда техникалык тейлөө үчүн арыз тапшырганда, алдын ала сордурулган суюктук тууралуу маалымат бериш керек.

Эгерде мындай маалымат берилбесе, Grundfos фирмасы кызматтык тейлөө жүргүзүүдөн баш тартат.

Фирмага кайра кайтаруу менен байланыштуу чыгымдарды жөнөтүүчү өзүнө алат.

### 13. Иштетүүдөн чыгаруу

SE/SL түрүндөгү соркысмаларды пайдалануудан чыгаруу үчүн, тармактык ажыраткычты «Өчүрүлгөн» абалына которуп коюу керек.

Тармак кошкучка чейинки аралыкта жайгашкан бардык электр зымдары дайыма чыңалуу күчүндө турат. Ошондуктан жабдууну капысынан же уруксатсыз күйгүзбөш үчүн тармактык ажыраткычты кулптап коюу керек.

### 14. Техникалык берилмелери

Берүү	280 л/с чейин
Кысым	72 м чейин
Коргоо деңгээли	IP68
Обочолотуу классы	H (180 °C)
Орнотуудагы чөктүрүү тереңдиги	Суюктуктун деңгээлинен макс. 20 метр төмөн
Эркин өтмөк	Соркысманын тип өлчөмүнө жараша 75 дөн 125 мм чейин.

Конкреттүү соркысма боюнча техникалык берилмелер Фирмалык көрнөкчөдө, ошондой эле Ушул өнүм үчүн каталогдо көрсөтүлгөн.

#### 14.1 Пайдалануу шарттары

##### pH индексинин мааниси

Бардык соркысмалар 6 төн 14 го чейинки диапазондогу pH мааниси менен суюктуктарды сордуруу үчүн колдонулат.

SE/SL соркысмалар стационардык орнотмолордо pH кийинки деңгээли менен суюктукту сордура алат:

S жана Q соркысмасынын материалдарын аткаруу: 6 ден 14 кө чейин.

R жана D соркысмасынын материалдарын аткаруу: 6 ден 14 кө чейин.

**Суюктуктун температурасы**

0 °C дан +40 °C чейин.

Жарылуудан корголгон соркысмалар үчүн кыска убакытка (3 мүнөттөн көп эмес) 60 °C температурага жол берилет.

**Эскертүү**

*Жарылуудан корголгон аткаруудагы соркысмалар үчүн сордурулган суюктуктун температурасы +40 °C тан ашпоого тийиш.*

**Айлана чөйрөнүн температурасы**

Жарылуудан корголбогон соркысмалар үчүн (3 мүнөттөн көп эмес) айлана чөйрөнүн температурасы 40 °C тан бир аз убакытка ашса болот.

**Эскертүү**

*Жарылуудан корголгон аткарылыштагы соркысмалар үчүн объектеги курчап турган чөйрөнүн температурасы -20 °C тан +40 °C ка чейинки диапазондо болушу керек.*

**Сорулуучу суюктуктун тыгыздыгы жана илешкээктиги**

Эгерде сорулуучу суюктуктардын тыгыздыгы жана/же кинематикалык илешкээктиги сууга караганда жогору болсо, көбүрөөк кубаттуулугу менен электр кыймылдаткычтарды орнотуу керек.

**Агымдын ылдамдыгы**

өткөрмө түтүктүн системасында чөкмө болтурбоо үчүн, агымдын ылдамдыгын миналдуудан төмөн алууга болбойт. Сунуш кылынган ылдамдыктар:

- вертикалдуу түтүктөрдө: 0,7 м/с;
- горизонталдуу түтүктөрдө: 1,0 м/с.

**Орнотуудагы чөктүрүү тереңдиги**

Суюктуктун деңгээлинен макс. 20 метр төмөн.

**Катуу бөлүкчөлөрдүн максималдуу өлчөмү**

Соркысманын тип өлчөмүнө жараша 75 дөн 125 мм чейин.

**Иш режими**

Соркысмалар үзгүлтүксүз же кайталап-кыска убакыттык шартта пайдаланылышы мүмкүн. Саатына эң көп дегенде 20 коё берүүгө жол берилет.

**14.2 Үн басымынын деңгээли****Эскертүү**

*Орнотуунун тибине жараша соркысманын үн басымынын деңгээли 70 дБ(А) жогору болушу мүмкүн. Пайдалануучу орнотуунун жанында иштөөдө угууну коргоочу каражаттарды колдонуу зарыл.*

**14.3 Кабелдин берилмелери****Стандарттуу H07RN-F**

SE/SL соркысмалары [кВт]	Кабелдин тиби [мм²]	Кабелдинтышкы диаметри [мм]		Ийилүү радиусу [см]
		мин.	макс.	
9-30	7 × 4 + 5 × 1,5	21,0	23,0	12,0
	7 × 6 + 5 × 1,5	23,8	26,8	13,0
	7 × 10 + 5 × 1,5	24,5	27,5	14,0

**Электр магниттик шайкештик**

SE/SL соркысмалары [кВт]	Кабелдин тиби [мм²]	Кабелдинтышкы диаметри [мм]		Ийилүү радиусу [см]
		мин.	макс.	
9-30	3 × 6 + 5 × 1	24,5	27,5	14,0
	3 × 10 + 5 × 1	24,7	27,7	14,0
	3 × 16 + 5 × 1	24,9	27,9	14,0

**Көрсөтмө**

*Жердетүүчү зымдын минималдык өлчөмү фазалык зымдын өлчөмүнө тең же ашык болушу керек.*

**Эскертүү**

*Жердетүүнүн тышкы клеммалары бар жарылуудан корголгон соркысмалардын жогорку капкагы жер менен байланышкан болууга тийиш. Электрдик туташтыруу жерге ушул клеммалардан сырткы биригүүнү өзүнө камтууга тийиш. Жердетүү бардык коопсуздук эрежелерге ылайык аткарылууга тийиш.*

**Эскертүү**

*Куроодон жана биринчи ишке киргизүүдөн мурда кыска биригүүнү болтурбоо үчүн кабелдин абалын көрүп текшерүү зарыл.*

## 15. Бузуктуктарды табуу жана оңдоо

**Эскертүү**

**Бузуктуктарды табуу жана четтетүү боюнча операцияларды баштоодон мурда коргогучтарды чыгарып же тармактык өчүргүч менен өчүрүү зарыл. Электр азыгы капчысынан күйүп кетпешине ынаныңыз. Бардык айлануучу түйүндөр жана бөлүктөр кыймылсыз болууга тийиш.**

Бузулуу	Себеби	Бузуктуктарды четтетүү
1. Соркысма себепсиз ишке кирбей же өчүрүлбөй жатат.	a) Азыктын чыңалуусунун жоктугу.	Чыңалуу берүүнү калыбына келтирүү. Соркысманы кол менен иштетүү жана коё берүү түзмөгүнүн иштөөсүн текшерүү.
2. Соркысма ишке кирбей же өчүрүлбөй жатат. Башкаруу панели кыймылдаткычтын коргоо автоматы же коргоо түзмөгүнүн азык чынжырын ажыратышкандыгын көрсөтүп жатат.	a) Фазанын жоголуусу.	Бардык фазаларды калыбына келтирүү.
	b) Соркысманы убактылуу ашкере жүктөө.	Эгерде бузулуу өзү жок болбосо, анын себебин аныктоо керек.
	c) Жумушчу дөңгөлөк баткак менен толду.	Жумушчу дөңгөлөк тазалоо.
	d) Электр кыймылдаткычты коргоо автоматын туура эмес жөндөнүз.	Электр кыймылдаткычты коргоо автоматын кыймылдаткычтын тогуунун номиналдуу маанисине ылайык жөндөнүз.
	e) Термоөчүргүчтөр иштеп кетти. Электр кыймылдаткычты жетишсиз муздатуу.	Электр кыймылдаткычты муздатууну калыбына келтирүү.
	f) Электр кыймылдаткычтагы нымдуулук билдиргичи иштеп кетти.	Grundfos авторлоштурулган сервистик борбору менен байланышуу.
	g) Электр кыймылдаткычтын кабелинин зыян болуусу.	Grundfos авторлоштурулган сервистик борбору менен байланышуу.
	h) Чыңалуунун термелүүсү.	Тиешелүү чыңалуу берүүнү калыбына келтирүү. Жол берилүүчү жантаюу $\pm 10\%$ .
3. Соркысма иштейт, бирок талап кылынуучу берүүнү камсыз кылбайт.	a) Айлануу багыты туура эмес.	Электр кыймылдаткычтын 2 фазасынын туташтыруусун орундары менен алмаштырат.
	b) Жумушчу дөңгөлөк валда эркин орурат же эскирген.	Жумушчу дөңгөлөктү тарттырып же алмаштырыңыз.
	c) Соркысма же өткөрмө түтүк баткак менен толуп калган.	Зарыл болгондо жууш керек.
	d) Соркысманын кысымы өтө чоң.	Басымдын айырмасын ченөө жана алынган чоңдукту соркысманын жумушчу ийри сызыктары менен салыштыруу керек. Оргутуучу өткөрмө түтүктө булгоолорду четтетүү керек.
	e) Клапандар жабык же тосмолонгон. Кайтарым клапаны иштебейт.	Жууп жана зарыл учурда клапанды алмаштыруу керек.
	f) Соркысмага же соруучу өткөрмө түтүккө аба кирген.	Соркысмадан абаны же соруучу өткөрмө түтүктөн абаны жок кылуу. Резервуарда токтоштун деңгээлин жогорулатуу керек.
	g) Сордурулуучу суюктуктун өтө жогору тыгыздыгы.	Жумушчу суюктукту суюлтуу.
	h) Автоматтык кошкучтагы соркысманы куроо туура эмес аткарылган.	Резервуардагы сордурулуучу суюктуктун деңгээлин ылдыйлатуу. Соркысманы, автоматтык кошкуч менен чиркешүү болгондой тышка көтөрүп жана кайра түшүрүү керек.
	i) Өткөрмө түтүктө жылжуу кетти.	Өткөрмө түтүктүн тиешелүү оңдоосун аткаруу.
	j) Резервуардын жуугуч системасы капчыстан иштеп кетти.	Системанын иштөөсүн текшерүү жана зарыл болгондо оңдоо керек.
4. Соркысма иштеп, ошол эле замат өчүп калды.	a) Соркысманын ылай менен тосмолонуп калгандыгынын жыйынтыгында электр кыймылдаткычтын коргоо автоматы иштеп кетти.	Соркысманы жууш керек.
	b) Электр кыймылдаткычтын ысып кетүүсүнүн жыйынтыгында термоөчүргүч иштеп кетти.	Электр кыймылдаткычты муздатуу керек. Соркысманы жууш керек.
	c) Деңгээлдин релесин туура эмес жөндөө же иштен чыкты.	Деңгээлдин билдиргичин жууп, кайрадан аны жөндөп же зарыл болсо жаңы менен алмаштыруу керек.



Бузулуу	Себеби	Бузуктуктарды четтетүү
5. Соркысманын титирөөсү жана чуусу.	a) Соркысма бир аз ылайга толгон.	Соркысманы жууш керек.
	b) Айлануу багыты туура эмес.	Электр кыймылдаткычтын 2 фазасынын туташтыруусун орундары менен алмаштырат.
	c) Соркысма оптималдуу эмес жумушчу диапазондо иштеп жатат.	Талап кылынган пайдалануу шарттарын калыбына келтирүү.
	d) Соркысманын бузуктугу.	Бузулууларды өз алдынча четтетүү же Grundfos тун авторлоштурулган сервистик борбор менен байланышуу керек.
	e) Автоматтык кошкучтагы соркысманы куроо туура эмес аткарылган.	Резервуардагы сордурулуучу суюктуктун денгээлин ылдыйлатуу. Соркысманы, автоматтык кошкуч менен чиркешүү болгондой тышка көтөрүп жана кайра түшүрүү керек.
	f) Соркысмада кавитация пайда болду.	Соруучу магистралды жууш керек.
	g) Жумушчу дөңгөлөтүн балансы бузулган.	Grundfos авторлоштурулган сервистик борбору менен байланышуу.
	h) Соркысманын, автоматтык кошкучтун, шакектик негиздин же түтүктүк багыттоочулардын кронштейндерин туура эмес бекиген.	Бардык түзүүчүлөрдү туура орнотуу керек.
6. Электр кыймылдаткычтагы суюктуктун төмөн денгээли.	a) Валдын жогорку чүркөлүк тыгыздоосун жылчыктандыруу.	Grundfos авторлоштурулган сервистик борбору менен байланышуу.

## 16. Буюмду топтомдоочулар\*



### Автоматтык түтүк кошкуч тутуму

Соркысманы орнотуучу магистралдан ажыратууда ыңгайлуу болуш үчүн стационардык орнотууда колдонулат. Багыттоочу тиштерди, бурулуш-негизди, багыттагыч түтүктөр үчүн жогорку кронштейнди, буроолорду, үлүктөрдү, төшөмөлөрдү камтыйт.

### Аралык кронштейн

Багыттоочу түтүктөрдүн 6 м узундугунда пайдаланууга сунуш берилет.

### Эки каналдуу S-tube жумушчу дөңгөлөгү бар соркысма үчүн багыттагыч тиштер

#### 90° бурулушу менен шакектик негиз

Топтом фланец жана ийкем түтүктүк туташтыргычы менен 90° бурулушту, анкердик буроолорду, буроолорду, үлүктөрдү жана төшөмөлөрдү камтыйт.

#### 90° бурулушу менен шакектик негиз

Топтом сайлык биригүүсү менен 90° бурулушту, анкердик буроолорду, буроолорду, үлүктөрдү жана төшөмөлөрдү камтыйт.

### Багыттоочу түтүктөр

Соркысманы туура орнотуш үчүн түтүк багыттоочторду, автоматтык кошкучтун түпкүчүнө алдын ала орнотуп жана узундугун тууралап алып пайдалануу зарыл.

### Вертикалдуу «куркак» куроо үчүн негиздеме

Буроолорду жана фланецтик тыгыздоону кошкондо.

### Вертикалдуу «куркак» куроо үчүн плита-негиздеме

Топтом фланецтик тыгыздоону жана буроолорду камтыйт.

### «Куркак» горизонталдуу орнотуу үчүн таяныч

Буроолорду жана үлүктөрдү кошкондо. Ушул таяныч «куркак» горизонталдуу орнотууга арналган соркысманы жеткирүү топтомуна кирет.

### Автоматтык Flygt кошкучтар үчүн өткүч

#### Фланецтик кыйыктуу жылдыргыч

Эпоксиддик каптоосу менен чоюндан жасалган бекиткич арматура.

### Эпоксид каптоосу менен чоюндан жасалган шар кайтарым клапаны

Сордурулуучу чөйрөнүн артка агымын болтурбайт. Бекиткич арматура катары пайдаланылбайт.

### «Куркак» вертикалдуу орнотуу үчүн фланецтери менен 90° фланецтик бурулуш, PN 10

#### Карабини менен көтөргүч чынжыр

Соркысмалык агрегатты туура орнотуу үчүн көтөргүч чынжырды пайдалануу зарыл.

#### Фтор-каучуктук тыгыздоо

#### S1BN8-F стандарттык кабели (10/15/25/30/50 м)

S1BN8-F кабели 7 x 4 ÷ 5 x 1,5

S1BN8-F кабели 7 x 6 ÷ 5 x 1,5

S1BN8-F кабели 7 x 10 ÷ 5 x 1,5.

#### EMC (S1BC4N8-F) күч кабелдери (10/15/25/30/50 м)

EMC (S1BC4N8-F) кабели 3 x 6 ÷ 5 x 1

EMC (S1BC4N8-F) кабели 3 x 10 ÷ 5 x 1

EMC (S1BC4N8-F) кабели 3 x 16 ÷ 5 x 1.

#### Кабель үчүн коргогуч жең

#### Соркысмаларды башкаруу кутусу, берилмелерди берүүнүн модулдары жана интерфейс

(Ушул жабдууга куроо жана пайдалануу боюнча Паспорт, Жетекчиликти кара.

\* Көрсөтүлгөн буюмдар жабдуунун стандарттык топтомдоосуна/топтомуна киргизилген эмес, жардамчы түзмөк (аксессуарлар) болуп саналат жана өзүнчө буйрутма берилет. Негизги жоболор жана шарттар Келишимде чагылдырылган. Топтомдоочулар боюнча толук маалыматты каталогдордон кара. Ушул жардамчы түзмөктөр жабдуунун (топтомдун) топтомдоосунун милдеттүү элементтери болуп саналбайт. Жардамчы түзмөктөрдүн жоктугу, алар арналган негизги жабдуулардын иштөө жөндөмдүүлүгүнө таасирин тийгизбейт.

## 17. Буюмду утилизациялоо

Өндүрүмдүн негизги жеткен чеги кийинки:

1. оңдоого же алмаштырууга каралбаган, бир же бир нече курамдык бөлүктөрдүн иштебей калышы;
2. иштетүүнүн экономикалык пайдасыздыкка алып келүүчү оңдоо жана техникалык тейлөөгө чыгымдардын көбөйүшү.

Аталган буюм ошондой эле түйүндөр жана тетиктер экология тармагындагы жергиликтүү мыйзамдардын талабына ылайык чогултулуп жана утилизация болушу керек.

## 18. Өндүрүүчү. Иштөө мөөнөтү

Даярдоочу:

Grundfos Holding A/S,  
Poul Due Jensens Vej 7, DK-8850 Bjerringbro, Дания\*

\* өндүрүүчү өлкөнүн так аталышы жабдуунун фирмалык тактасында көрсөтүлгөн.

Даярдоочу тарабынан ыйгарым укуктуу жак:

«Грундфос Истра» ЖЧК  
143581, Москва облусу, Истринский р-ону,  
Лешково к., 188-үй.

Евразиялык экономикалык биримдиктин территориясындагы импортчулар:

«Грундфос Истра» ЖЧК  
143581, Москва облусу, Истринский р-ону,  
Лешково к., 188-үй.

«Грундфос» ЖЧК  
109544, Москва ш., Школьная көч., 39-41, 1-имар;

«Грундфос Казакстан» ЖЧШ  
Казакстан, 050010, Алматы ш.,  
Көк-Төбө кичи р-ну, Кыз-Жибек көч., 7.

Жабдуунун иштөө мөөнөтү 10 жыл түзөт.

Дайындалган кызмат кылуу мөөнөтү бүткөндөн кийин, жабдууну пайдаланууну ушул көрсөтүчтү узартуу мүмкүндүгү боюнча чечим кабыл алынгандан кийин улантууга болот. Жабдууну ушул документтин талаптарынан айырмаланган максатта иштетүүгө жол берилбейт.

Жабдуунун кызмат кылуу мөөнөтүн узартуу боюнча иштер, адамдардын жашоосу жана ден-соолугу үчүн коопсуздуктун, айлана-чөйрөнү коргоонун талаптарын азайтпастан мыйзамдардын талаптарына ылайык жүргүзүлүшү керек.

---

Техникалык өзгөрүүлөр болушу мүмкүн.

## 19. Таңгакты утилизациялоо боюнча маалымат

Grundfos компаниясы тарабынан колдонулуучу таңгактык каалагандай түрүн белгилөө боюнча жалпы маалымат



Таңгак тамак-аш азыктары менен байланышта болууга арналган эмес

Таңгактоочу материал	Таңгактын/жардамчы таңгактоочу каражаттардын аталышы	Таңгактын/жардамчы таңгактоочу каражаттары жасалган материалдын тамгалык белгилениши	
Кагаз жана картон (гофраланган картон, кагаз, башка картон)	Кутулар/үкөктөр, ичмектер, төшөмдөр, алдына койгучтар, торлор, бекиткичтер, каптоочу материал	PAP	
Жыгач жана жыгач материалдары (жыгач, тыгын)	Үкөктөр (тактайлуу, фанерадан, жыгач булалуу поитадан жасалгандар), алдына койгучтар, тордогучтар, алынып коюла турган капталдары, планкалар, фиксаторлор	FOR	
Пластик	(төмөнкү тыгыздыктагы полиэтилен)	Каптамалар, мүшөктөр, жылтырактар, баштыктар, аба-көбүкчө жылтырак, фиксаторлор	LDPE
	(жогорку тыгыздыктагы полиэтилен)	Тыгыздоочу төшөмөлдөр (жылтырак материалдарынан жасалгандары), анын ичинде аба-көбүкчөлүү жылтырак, фиксаторлор, толтурулуучу материал	HDPE
	(полистирол)	Тыгыздоочу пенопласттан жасалган төшөмөлөр	PS
Комбинацияланган таңгак (кагаз жана картон/пластик)	«Скин» тибиндеги таңгак	C/PAP	

Таңгактын жана/же жардамчы таңгактоочу каражаттардын өздөрүнүн белгиленишине көңүл бурууну суранабыз (аны оромолду/жардамчы оромолдоочу каражаттарды даярдоочу- заводдун өзүндө жазган кезде).

Зарыл болгон учурда, ресурсту сактоо жана экологиялык натыйжалуулук максаттарында, Grundfos компаниясы таңгагы жана/же жардамчы таңгактоочу каражаттарды кайталап колдоно алат.

Даярдоочунун чечими боюнча таңгагы, жардамчы таңгактоочу каражаттары, жана алар андан жасалган материалдар өзгөртүлгөн болушу мүмкүн. Актуалдуу маалыматты ушул Паспорт, орнотуу жана иштетүү боюнча колдонмонун 18. Даярдоочу. Иштөө мөөнөтү бөлүмүндө көрсөтүлгөн даяр продукцияны даярдоочудан тактап алууңуздарды өтүнөбүз. Сурап-билүү учурунда өнүмдүн номерин жана жабдууну даярдоочу-өлкөнү көрсөтүү зарыл.

**ԲՈՎԱՆԴԱԿՈՒԹՅՈՒՆ**

	<b>Էջ</b>
<b>1. Անվտանգության տեխնիկայի վերաբերյալ ցուցումներ</b>	<b>76</b>
1.1 Փաստաթղթի մասին ընդհանուր տեղեկություններ	76
1.2 Արտադրատեսակի վրա նշանների և մակագրությունների նշանակությունը	76
1.3 Սպասարկող անձնակազմի որակավորումը և ուսուցումը	76
1.4 Անվտանգության տեխնիկայի հրահանգներին չհետևելու վտանգավոր հետևանքները	76
1.5 Աշխատանքի կատարում անվտանգության տեխնիկային հետևելով	77
1.6 Սպառողի կամ սպասարկող անձնակազմի համար անվտանգության տեխնիկայի վերաբերյալ հրահանգներ	77
1.7 Տեխնիկական սպասարկում, ստուգողական զննումներ և տեղադրում կատարելիս անվտանգության տեխնիկայի վերաբերյալ ցուցումներ	77
1.8 Ինքնուրույն վերասարքավորում և պահեստային հանգույցների ու դետալների պատրաստում	77
1.9 Շահագործման անթույլատրելի ռեժիմներ	77
<b>2. Տեղափոխում և պահպանում</b>	<b>77</b>
<b>3. Փաստաթղթում նիշերի և մակագրությունների նշանակությունը</b>	<b>77</b>
<b>4. Արտադրանքի մասին ընդհանուր տեղեկություններ</b>	<b>78</b>
<b>5. Փաթեթավորում և տեղափոխում</b>	<b>81</b>
5.1 Փաթեթավորում	81
5.2 Տեղափոխումը	81
5.3 Բարձրացման և ամրացման կետերը	81
<b>6. Կիրառման ոլորտը</b>	<b>82</b>
<b>7. Գործելու սկզբունքը</b>	<b>82</b>
<b>8. Մեխանիկական մասի մոնտաժը</b>	<b>82</b>
8.1 Պոմպի տեղադրման տեսակները	83
8.2 Ընկղմված տեղադրում ավտոմատ խողովակային ազույցի վրա	84
8.3 Առանձին տարածքում պոմպի ստացիոնար չոր տեղադրում	84
8.4 Պոմպի ժամանակավոր ընկղմված տեղադրում	85
<b>9. Էլեկտրական սարքավորումների միացում</b>	<b>86</b>
9.1 Կառավարման պահարաններ	86
9.2 Տվիչներ	87
9.3 Շահագործում հաճախության կերպափոխիչով	89
<b>10. Շահագործման հանձնում</b>	<b>89</b>
<b>11. Շահագործումը</b>	<b>90</b>
<b>12. Տեխնիկական սպասարկումը</b>	<b>91</b>
12.1 Էլեկտրաշարժիչի հեղուկի ստուգում և փոխարինում	92
12.2 Ճեղքային խցվածքի բացակի վերահսկում և կարգավորում	93
12.3 SE/SL 9-30 կ-Վտ պոմպերը պայթյապաշտպանված կատարմամբ	94
12.4 Աղտոտված պոմպեր	94
<b>13. Շահագործումից հանելը</b>	<b>94</b>
<b>14. Տեխնիկական տվյալներ</b>	<b>94</b>
14.1 Շահագործման պայմանները	94
14.2 Ձայնային ձնշման մակարդակ	95
14.3 Կաբելի տվյալները	95
<b>15. Անսարքությունների հայտնաբերումը և վերացումը</b>	<b>96</b>
<b>16. Լրակազմող արտադրատեսակներ</b>	<b>97</b>
<b>17. Արտադրատեսակի օգտահանումը</b>	<b>98</b>
<b>18. Արտադրող: Ծառայության ժամկետ</b>	<b>98</b>
<b>19. Փաթեթանյութի օգտահանման վերաբերյալ տեղեկատվություն</b>	<b>99</b>
Հավելված 1:	100
Հավելված 2:	102



*Նախագգուշացում  
Նախքան սարքավորման տեղադրման աշխատանքներին անցնելը անհրաժեշտ է մանրամասն ուսումնասիրել տվյալ փաստաթուղթը: Սարքավորման հավաքակցումը և շահագործումը պետք է իրականացվեն տվյալ փաստաթղթի պահանջներին, ինչպես նաև տեղական նորմերին և կանոններին համապատասխան:*

**1. Անվտանգության տեխնիկայի վերաբերյալ ցուցումներ**



*Նախագգուշացում  
Տվյալ սարքավորման շահագործումը պետք է կատարի դրա համար անհրաժեշտ գիտելիքներ և աշխատանքային փորձ ունեցող անձնակազմը:  
Սահմանափակ ֆիզիկական, մտավոր ունակություններով, տեսողության և լսողության սահմանափակ հնարավորություններով անձանց պետք չէ թույլ տալ շահագործել տվյալ սարքավորումը: Երեխաներին արգելվում է մոտենալ տվյալ սարքավորմանը:*

**1.1 Փաստաթղթի մասին ընդհանուր տեղեկություններ**

Անձնագիրը, Տեղադրման և շահագործման ձեռնարկը ներառում է հիմնական հրահանգներ, որոնց պետք է հետևել տեղադրման, շահագործման և տեխնիկական սպասարկման ընթացքում: Դետալներ, մոնտաժելուց և շահագործման հանձնելուց առաջ դրանք պարտադիր կերպով պետք է ուսումնասիրվեն համապատասխան սպասարկող անձնակազմի կամ սպառողի կողմից: Տվյալ փաստաթուղթը պետք է մշտապես գտնվի սարքավորման շահագործման վայրում:  
Անհրաժեշտ է կատարել ոչ միայն Անվտանգության տեխնիկայի վերաբերյալ ցուցումները 1-ին բաժնում նշված անվտանգության ընդհանուր պահանջները, այլ նաև մյուս բաժիններում նշված անվտանգության տեխնիկայի վերաբերյալ հատուկ հրահանգները:

**1.2 Արտադրատեսակի վրա նշանների և մակագրությունների նշանակությունը**

Անմիջապես սարքավորման վրա նշված հրահանգները, օրինակ՝

- պտույտի ուղղությունը ցույց տվող սլաք,
- վերամղվող միջավայրի մատակարարման համար ձնշման խողովակառոտի նշանը,

պետք է պարտադիր կերպով կատարվեն և պահպանվեն այնպես, որ դրանք հնարավոր լինի կարգալ ցանկացած ժամանակ:

**1.3 Սպասարկող անձնակազմի որակավորումը և ուսուցումը**

Անձնակազմը, որն իրականացնում է սարքավորման շահագործումը, տեխնիկական սպասարկումը և ստուգողական զննումները, ինչպես նաև սարքավորման տեղադրումը, պետք է ունենա կատարվող աշխատանքին համապատասխան որակավորում: Հարցերի շրջանակը, որոնց համար պատասխանատու է անձնակազմը և որոնք նա պարտավոր է վերահսկել, ինչպես նաև նրա իրավասության շրջանակները պետք է հստակ սահմանվեն սպառողի կողմից:

**1.4 Անվտանգության տեխնիկայի հրահանգներին չհետևելու վտանգավոր հետևանքները**

Անվտանգության տեխնիկայի վերաբերյալ ցուցումներին չհետևելը կարող է հանգեցնել ինչպես մարդու կյանքի և առողջության համար վտանգավոր հետևանքների, այնպես էլ վտանգ առաջացնել շրջակա միջավայրի և սարքավորումների համար: Անվտանգության տեխնիկայի վերաբերյալ ցուցումների չկատարումը կարող է հանգեցնել նաև վնասի փոխհատուցման վերաբերյալ բոլոր երաշխիքային պարտավորությունների չեղարկմանը:

Մասնավորապես, անվտանգության տեխնիկայի հրահանգներին չհետևելը կարող է առաջացնել, օրինակ՝

- սարքավորման կարևորագույն ֆունկցիաների խափանում,
- տեխնիկական սպասարկման և վերանորոգման համար սահմանված մեթոդների անարդյունավետություն,
- էլեկտրական կամ մեխանիկական գործոնների ազդեցության հետևանքով անձնակազմի առողջության և կյանքի համար վտանգավոր իրավիճակ:

### 1.5 Աշխատանքի կատարում անվտանգության տեխնիկային հետևելով

Աշխատանքներն իրականացնելիս պետք է կատարվեն անվտանգության տեխնիկայի վերաբերյալ սույն փաստաթղթում ներկայացված հրահանգները, անվտանգության տեխնիկայի վերաբերյալ համապատասխան ազգային կարգադրագրերը, ինչպես նաև սպառողի մոտ գործող՝ աշխատանքների կատարման, սարքավորման շահագործման և անվտանգության տեխնիկայի վերաբերյալ ցանկացած ներքին կարգադրագրերը:

### 1.6 Սպառողի կամ սպասարկող անձնակազմի համար անվտանգության տեխնիկայի վերաբերյալ հրահանգներ

- Արգելվում է ապամոնտաժել շարժական հանգույցների և դետալների առկա պաշտպանիչ փակոցները սարքավորումը շահագործելու ընթացքում:
- Հարկավոր է բացառել վտանգի առաջացման հնարավորությունը՝ կապված էլեկտրաէներգիայի հետ (մանրամասների համար տե՛ս, օրինակ՝ էՏԿ և տեղական էներգամատակարարող ձեռնարկությունների կարգադրագրերը):

### 1.7 Տեխնիկական սպասարկում, ստուգողական զննումներ և տեղադրում կատարելիս անվտանգության տեխնիկայի վերաբերյալ ցուցումներ

Սպառողը պետք է ապահովի տեխնիկական սպասարկման, ստուգողական զննումների և տեղադրման բոլոր աշխատանքների կատարումը որակավորված մասնագետների կողմից, որոնց թույլ է տրված կատարել նման աշխատանքներ և որոնք բավարար չափով տեղեկացվել են այդ աշխատանքների մասին՝ տեղադրման և շահագործման ձեռնարկը մանրամասն ուսումնասիրելու ընթացքում:

Բոլոր աշխատանքները պարտադիր կերպով պետք է իրականացվեն սարքավորումը անջատած վիճակում: Մնայլման պետք է պահպանվի գործողությունների կարգը սարքավորման աշխատանքը կանգնեցնելիս, ինչպես նկարագրված է տեղադրման և շահագործման ձեռնարկում:

Աշխատանքների ավարտին անմիջապես պետք է նորից տեղադրվեն կամ միացվեն բոլոր ապամոնտաժված պաշտպանիչ և պահպանող սարքերը:

### 1.8 Ինքնուրույն վերասարքավորում և պահեստային հանգույցների ու դետալների պատրաստում

Սարքավորումների վերասարքավորումը և փոփոխումը թույլ է տրվում կատարել միայն արտադրողի հետ համաձայնեցնելու դեպքում:

Ֆիրմային պահեստային հանգույցները և դետալները, ինչպես նաև օգտագործման համար արտադրող ընկերության կողմից թույլատրված լրակազմի բաղադրիչները, նախատեսված են շահագործման հուսալիությունը ապահովելու համար:

Այլ արտադրողների կողմից պատրաստված հանգույցների և դետալների կիրառումը կարող է հանգեցնել նրան, որ արտադրողը կիրառվող պատասխանատվություն կրել այդպիսի կիրառման արդյունքում առաջացած հետևանքների համար:

### 1.9 Շահագործման անթույլատրելի ռեժիմներ

Մատակարարվող սարքավորման շահագործական հուսալիությունը երաշխավորվում է միայն այն դեպքում, եթե այն կիրառվում է գործառնային նշանակությանը համապատասխան՝ 6-րդ բաժնի համաձայն: Կիրառման ոլորտը: Առավելագույն թույլատրելի արժեքները, որոնք նշված են տեխնիկական տվյալներում, պետք է անպայմանորեն պահպանվեն բոլոր դեպքերում:

## 2. Տեղափոխում և պահպանում

Սարքավորման տեղափոխումը հարկավոր է իրականացնել փակ վագոններում, ծածկված ավտոմեքենաներում օդային, գետային կամ ծովային փոխադրամիջոցներով:

Սարքավորման տեղափոխման պայմանները՝ մեխանիկական գործոնների ազդեցության առումով, պետք է համապատասխանեն «C» խմբին ըստ ԳՕՍՍ 23216-ի:

Տեղափոխման ժամանակ սարքավորումը պետք է հուսալի ամրացված լինի փոխադրամիջոցների վրա՝ ինքնաբերաբար տեղաշարժումները կանխելու նպատակով:

Պահպանման պայմանները պետք է համապատասխանեն ԳՕՍՍ 15150-ի «C» խմբին:

Նշանակված առավելագույն պահպանման ժամկետը կազմում է 2 տարի: Պոմպային ագրեգատի պահպանման ժամանակ անհրաժեշտ է առնվազն երկու ամիսը մեկ անգամ պտտել գործող անիվը: Տվյալ պահանջը չկատարելու դեպքում՝ հերթական անգամ շահագործումը սկսելու ժամանակ կարող է վնասվել լիսեռի խցվածքը: Եթե գործող անիվը ձեռքով չի պտտվում, հարկավոր է դիմել Grundfos ընկերության սպասարկման կենտրոն: Պահպանման ամբողջ ժամկետի ընթացքում կոնսերվացում չի պահանջվում:

**Մնուցման մալուխի ազատ վերջավորության պաշտպանիչ թասակը հանելը և նրան քրի կամ խոնավության ազդեցությանը ենթարկելը արգելվում է, պաշտպանության առկայությունից կամ բացակայությունից անկախ Այդ պահանջների չկատարումը կարող է հանգեցնել էլեկտրաշարժիչի վնասմանը:**

**Չորե մոնտաժման պոմպերի (տեղադրման տեսակներ D և H) անհրաժեշտ է համոզվել, որ հովացնող պատյանը դատարկվել է:**

Պոմպի երկարատև պահպանման ժամանակ (6 ամիս և ավելի), այն անհրաժեշտ է պաշտպանել խոնավության և ջերմության ազդեցությունից:

Պահպանման/տեղափոխման ջերմաստիճան՝ -20 °C-ից մինչև +60 °C:

Երկարատև պահպանումից հետո (6 ամիս և ավելի) պոմպը գործարկելուց առաջ անհրաժեշտ է կատարել մանրակրկիտ զննում՝ Համոզվել, որ գործող անիվն ազատ պտտվում է, հատուկ ուշադրություն դարձնել լիսեռի խցվածքի, օդակաձև խցվածքների և մալուխային ներանցիչի վրա:

## 3. Փաստաթղթում նիշերի և մակագրությունների նշանակությունը



**Նախազգուշացում**  
Տվյալ հրահանգներին չհետևելը կարող է հանգեցնել մարդկանց առողջության համար վտանգավոր հետևանքների:



**Նախազգուշացում**  
Տվյալ հրահանգներին չհետևելը կարող է հանդիսանալ էլեկտրական հոսանքից վնասվելու պատճառ:



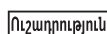
**Նախազգուշացում**  
Ծփումը սարքավորման տաք մակերեսների հետ կարող է հանգեցնել այրվածքների և ծանր մարմնական վնասվածքների:



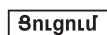
**Նախազգուշացում**  
Ձայնային ճնշման մակարդակը բարձր է, համապատասխան միջոցներ ձեռնարկեք լսողության օրգանների պահպանման համար:



**Նախազգուշացում**  
Սույն կանոնները պետք է կատարվեն պայթյապաշտպանված սարքավորման հետ աշխատանքի ժամանակ: Խորհուրդ է տրվում նաև հետևել տվյալ կանոններին ստանդարտ կատարմամբ սարքավորման հետ աշխատելիս:



**Անվտանգության տեխնիկայի վերաբերյալ ցուցումներ, որոնց չկատարումը կարող է առաջացնել սարքավորման խափանում, ինչպես նաև դրա վնասում:**



**Խորհուրդներ կամ ցուցումներ, որոնք դյուրին են դարձնում աշխատանքը և ապահովում են սարքավորման անվտանգ շահագործումը:**

#### 4. Արտադրանքի մասին ընդհանուր տեղեկություններ

Տվյալ փաստաթուղթը տարածվում է 9-30 կՎտ հզորությամբ SE/SL կոյուղու պոմպերի վրա, որոնք հասանելի են երկու տարբերակներով՝

- SuperVortex ազատ հողմային գործող անիվով,
- S-tube տեսակի անցողիով գործող անիվով:

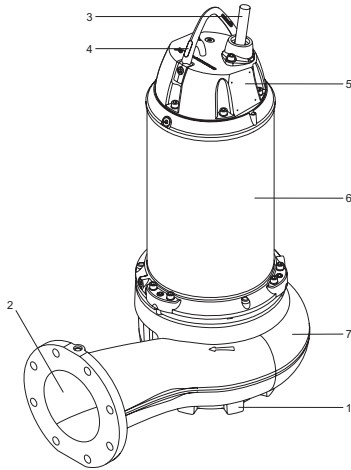
Պինդ ներամփոփումների առավելագույն չափ՝ 75-125 մմ կախված տիպաչափից:

#### Կառուցվածք

Պոմպային ագրեգատը կազմված է՝

- հիդրավիկ մասից, որը բաղկացած է պոմպի հենամարմնից, գործող անիվից, ծնշումային և ներծծող խողովակաղոսներից,
- էլեկտրական մասից, որը բաղկացած է ստատորից և ռոտորից կազմված էլեկտրաշարժիչից:

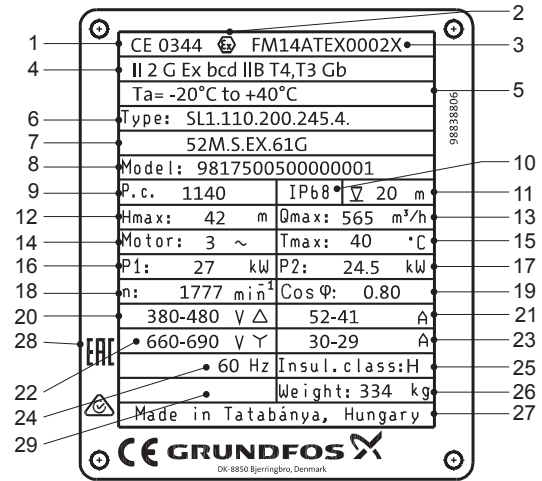
SE/SL պոմպերի կառուցվածքը ցուցադրված է նկար 1-ում:



Նկար 1 Պոմպ SE/SL

Դիրք	Անվանում
1	Ներծծող խողովակաղոս
2	Ծնշումային խողովակաղոս
3	Կաբելային ներանցիչ
4	Բարձրացման բռնակ
5	Բաշխիչ տուփ
6	Ընկղմվող էլեկտրաշարժիչի հենամարմինը
7	Պոմպի հենամարմին

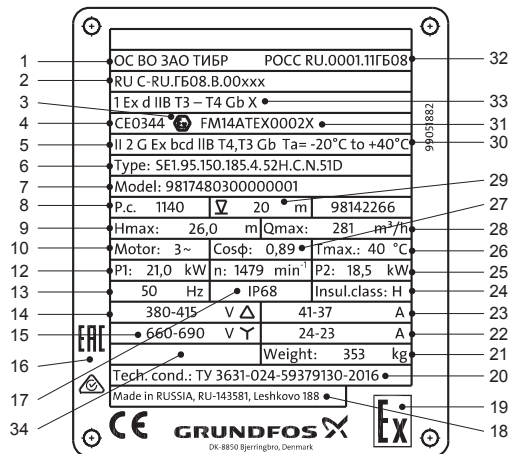
#### Ֆիրմային վահանակ



Նկար 2 Ֆիրմային վահանակ

Դիրք	Անվանում
1	Հավաստագրման մարմնի գրանցման համարը (հավաստագիր ATEX)
2	Պայթեցնող պայթյունի վտանգի կատարմամբ սարքավորման նշան՝ Ex
3	ATEX հավաստագրի համարը (Պայթեցնող պայթյունի վտանգի վերաբերյալ դեկլարացիոն հրահանգ)
4	Պայթեցնող պայթյունի մակարդակի մակարդակը ATEX նորմերին համապատասխան
5	Շրջակա միջավայրի ջերմաստիճան [°C]
6	Պոմպի տիպային նշանը
7	Պոմպի տիպային նշանը (տող 2)
8	Մոդելը
9	Արտադրման ամսաթիվ [1-ին և 2-րդ թվերը = տարի; 3-րդ և 4-րդ թվերը = օրացույցային շաբաթ]
10	Պաշտպանության աստիճան
11	Տեղադրման առավելագույն խորությունը [մ]
12	Առավելագույն ծնշում [մ]
13	Առավելագույն ծախս [լ/վ]
14	Ֆազերի թիվը
15	Վերամղվող հեղուկի առավելագույն ջերմաստիճան [°C]
16	Սպառվող հզորություն P1 [կՎտ]
17	Էլեկտրաշարժիչի լիսեռի հզորությունը P2 [կՎտ]
18	Պոմպի անվանական հաճախությունը [պ/վ]
19	Հզորության գործակից, Cos φ, 1/1 բեռնվածքի
20	Լարում, ,եռանկյուն տեսակի միացում
21	Հոսանք, ,եռանկյուն տեսակի միացում
22	Լարում, ,աստղ տեսակի միացում
23	Հոսանք, ,աստղ տեսակի միացում
24	Հոսանքի հաճախականություն [Հց]
25	Մեկուսացման դաս
26	Զանգվածն առանց մալուխի [կգ]
27	Արտադրող երկիր
28	Շուկայում շրջանառության նշանները
29	Հավաստագրման մարմնի գրանցման համարի վերաբերյալ լրացուցիչ տեղեկատվություն

**Ֆիրմային վահանակ Ռուսաստանում արտադրված պոմպերի համար**



32	Պայթապաշտպանված սարքավորումների հավաստագրման մարմնի գրանցման համարը
33	Պայթապաշտպանության մականշվածքը ՄՍ ՏԿ 012/2011-ին համապատասխան
34	Հավաստագրման մարմնի գրանցման համարի վերաբերյալ լրացուցիչ տեղեկատվություն

**Նկար 3** Ֆիրմային վահանակ Ռուսաստանում արտադրված պոմպերի համար

Դիրք	Անվանում
1	Պայթապաշտպանված սարքավորումների հավաստագրման մարմնի անվանումը
2	Պայթապաշտպանված կատարմամբ պոմպերի համապատասխանության հավաստագրի համարը
3	Պայթապաշտպանված կատարմամբ սարքավորման նշան` Ex
4	Հավաստագրման մարմնի գրանցման համարը (հավաստագիր ATEX)
5	Պայթապաշտպանության մականշում ATEX նորմերին համապատասխան
6	Տեսակային նշանակում
7	Արտադրատեսակի համարը և սերիական համարը
8	Արտադրման ամսաթիվ [1-ին և 2-րդ թվերը = տարի; 3-րդ և 4-րդ թվերը = օրացույցային շաբաթ]
9	Առավելագույն ծնշամղում [մ]
10	Ֆազերի թիվը
11	Պտտման հաճախություն [րոպե <sup>-1</sup> ]
12	Էլեկտրական շարժիչի սպառվող հզորությունը P1 [կՎտ]
13	Հաճախություն [Հց]
14	Անվանական լարում, Δ [Վ]
15	Անվանական լարում, Y [Վ]
16	Շուկայում շրջանառության նշանները
17	Պաշտպանության աստիճան
18	Արտադրող երկիր
19	Պայթապաշտպանության հատուկ նշան
20	Տեխնիկական պայմանների համարը
21	Զանգվածն առանց մալուխի [կգ]
22	Անվանական հոսանք, Y [Ա]
23	Անվանական հոսանք, Δ [Ա]
24	Մեկուսացման դաս
25	Էլեկտրաշարժիչի լիսեռի հզորությունը P2 [կՎտ]
26	Հեղուկի առավելագույն ջերմաստիճանը [°C]
27	Հզորության գործակից
28	Առավելագույն մատուցում [մ³/ժ]
29	Տեղադրման ժամանակ ընկնող առավելագույն խորությունը [մ]
30	Շրջակա միջավայրի ջերմաստիճան [°C]
31	ATEX հավաստագրի համարը (Պայթապաշտպանված սարքավորման վերաբերյալ ղեկավար հրահանգ)

**Տեսակային նշանակում**

Ծածկագիր	Օրինակ	SL	V	.80	.100	.265	.2	.52	S	.S	.N	.5	1D
SE	<b>Պոմպի տեսակը՝</b> Կոյուղու պոմպ հովացման պատյանով												
SL	Կոյուղու պոմպ առանց հովացման պատյանի												
	<b>Գործող անիվի տեսակը՝</b>												
1	Միանցուղի գործող անիվ												
2	S-tube տեսակի երկանցուղի գործող անիվ												
V	Ազատ հոդմային գործող անիվ (SuperVortex)												
	<b>Ազատ անցում՝</b> Կոշտ ներամփոփումների առավելագույն չափը [մմ]												
80	80 մմ												
	<b>Ճնշումային խողովակաոստ</b> Պոմպի ճնշամղումային խողովակաոստի անվանական տրամագիծը [մմ]												
100	100 մմ												
	<b>Էլեկտրաշարժիչի լիսեռի հզորությունը P2՝</b> P2 = տիպային նշանակման թիվը/10 [կՎտ]												
265	26,5 մմ												
	<b>Կատարում տվիչներով՝</b>												
[ ]	Ստանդարտ կատարում												
A	Կատարում 1՝ տվիչներով/Կատարում 1՝ Ex պոմպի համար տվիչներով												
B	Կատարում 2՝ տվիչներով/Կատարում 2՝ Ex պոմպի համար տվիչներով												
	<b>Քննչանի թիվը՝</b>												
2	2-քննչանի էլեկտրաշարժիչ												
4	4-քննչանի էլեկտրաշարժիչ												
6	6-քննչանի էլեկտրաշարժիչ												
	<b>Տիպաչափս՝</b>												
52	Պոմպի տիպաչափս												
	<b>Ճնշամղում՝</b>												
S	Գերբարձր												
H	Բարձր												
M	Միջին												
L	Ցածր												
E	Գերցածր												
	<b>Տեղադրման տեսակը՝</b>												
S	Ընկղմվող տեղադրում առանց հովացման պատյանի												
C	Ընկղմվող տեղադրում հովացման պատյանով												
D	«Չոր» տեղադրում, ուղղաձիգ												
H	«Չոր» տեղադրում, հորիզոնական												
	<b>Գործող անիվի, պոմպի հենամարմնի և էլեկտրաշարժիչի հենամարմնի նյութի կողը՝</b> <b>Պոմպի հենամարմինը, գործող անիվը և էլեկտրաշարժիչի հենամարմինը պատրաստված են թուջից</b>												
Q	Պոմպի հենամարմինը պատրաստված է թուջից, գործող անիվը՝ 1.4408 չժանգոտվող պողպատից, էլեկտրաշարժիչի հենամարմինը պատրաստված է թուջից												
S	Պոմպի հենամարմինը և գործող անիվը պատրաստված են 1.4408 չժանգոտվող պողպատից, էլեկտրաշարժիչի հենամարմինը պատրաստված է թուջից												
R	Պոմպի հենամարմինը, գործող անիվը և էլեկտրաշարժիչի հենամարմինը պատրաստված են 1.4408 չժանգոտվող պողպատից												
D	Պոմպի հենամարմինը և էլեկտրաշարժիչի հենամարմինը պատրաստված են 1.4408 չժանգոտվող պողպատից, գործող անիվը պատրաստված է դուայլեքսային պողպատից												
	<b>Պոմպի կատարումը՝</b>												
N	Ոչ պայթյալապաստանված կատարում												
Ex	Պայթյալապաստանված կատարում												
	<b>Հաճախականություն՝</b>												
5	5 = 50 Հց												
6	6 = 60 Հց												
	<b>Լարում՝</b>												
	<b>50 Հց</b>												
1D	Ստանդարտ կատարում՝ 380-415D, 660-690Y												
1E	220-240D, 380-450Y												
1N	500-550D												
	<b>60 Հց</b>												
1F	220-230D, 380-400Y												
1G*	Ստանդարտ կատարում 380-480D, 660-690Y												
1M	575-600D												
11**	Ստանդարտ կատարում 460D												
15**	380D, 660Y												
	<b>Ջերմային պաշտպանություն՝</b>												
PTC	Ջերմային անջատիչներ թերմոռեզիստորներ												
Z	<b>Հատուկ կատարում</b>												

\* Միայն 2- և 4-քննչանի էլեկտրաշարժիչների համար:

\*\* Միայն 6-քննչանի էլեկտրաշարժիչների համար:



**Էլեկտրաշարժիչի հեղուկը**

Էլեկտրաշարժիչների մեջ արտադրող գործարանում նախօրոք լցված է հատուկ հեղուկ SML-3, որը նախատեսված է Grundfos էլեկտրաշարժիչների համար և չի սառչում մինչև - 20 °C ջերմաստիճանը: Այդ հեղուկի օգնությամբ էլեկտրաշարժիչի արտադրած ջերմությունը փոխանցվում է հովացման խցիկ: Այնուհետև ջերմությունը փոխանցվում է վերամղվող հեղուկին:



- Նախագգուշացում**  
**SL պոմպերի պայթապաշտպանության թույլատրելի մականշվածքները՝**  
 - II Gb b c IIB T3 - T4 X  
 - 1 Ex d IIB T3 - T4 Gb X  
 - 1 Ex d mb IIB T3 - T4 Gb X  
 - II Gb c IIB T3 - T4 X/1 Ex d IIB T3 - T4 Gb X  
 - II Gb c IIB T3 - T4 X/1 Ex d IIB T3 - T4 Gb X/1 Ex mb II T3 - T4 Gb  
 - 2 Ex nC II T3 Gc
- SE պոմպերի թույլատրելի պայթապաշտպանության մականշվածքներ:**  
 - II Gb c IIB T3 - T4/1 Ex d IIB T3 - T4 Gb X  
 - II Gb c IIB T3 - T4/1 Ex d mb IIB T3 - T4 Gb X  
 - III Db c T135 °C, T200 °C/Ex tD A21 IP68 T135 °C, T200 °C  
 - 2 Ex nA II T3 Gc



**Նախագգուշացում**  
 Պայթապաշտպանված կատարմամբ էլեկտրաշարժիչն ունի սնուցման մալուխի չերկատվող միացում, որը տեղադրվել է արտադրող գործարանում:  
 Ստատորի փաթույթներում առկա ջերմային պաշտպանությունը, որի գործարկման ջերմաստիճանը կազմում է 150 °C, ապահովում է գերտաքացումից պաշտպանություն:  
**Կախված կատարումից՝ պոմպերը համալրված են տվիչներով (տես 9.2 Տվիչներ բաժինը):**



**Նախագգուշացում**  
**Հնարավոր է շահագործել հաճախության կերպափոխիչի հետ միասին, ընդ որում ջերմաստիճանային դասը փոխվում է T3 կամ 200 °C: Պոմպի ֆիրմային վահանակի վրա նշված անվանական հաճախությունը պոմպի շահագործման ժամանակ առավելագույն թույլատրելի հաճախությունն է:**

**5. Փաթեթավորում և տեղափոխում**

**5.1 Փաթեթավորում**

Սարքավորումը ստանալիս ստուգեք փաթեթավորումը և ինքը սարքավորումը վնասվածքների հայտնաբերման նպատակով, որոնք կարող էին առաջանալ փոխադրման ընթացքում: Փաթեթավորումը օգտահանելուց առաջ մանրամասն ստուգեք՝ նրանում կարող են մնացած լինել փաստաթղթեր և մանր դետալներ: Եթե ստացված սարքավորումը չի համապատասխանում ձեր պատվիրածին, ապա դիմեք սարքավորման մատակարարողին: Եթե սարքավորումը վնասվել է փոխադրման ժամանակ, անմիջապես կապվեք փոխադրող կազմակերպության հետ և տեղեկացրեք սարքավորման մատակարարողին այդ մասին:  
 Մատակարարողը իրավունք է վերապահում մանրամասն ստուգելու հնարավոր վնասվածքը:  
 Փաթեթավորման օգտահանման վերաբերյալ տեղեկատվությունը տես 19-րդ բաժնում: Փաթեթավորման օգտահանման վերաբերյալ տեղեկատվություն:

**5.2 Տեղափոխումը**



**Նախագգուշացում**  
**Հարկավոր է հետևել տեղական նորմերի և կանոնների սահմանափակումներին՝ ձեռքով իրականացվող բարձրացման և բեռնման-բեռնաթափման աշխատանքների վերաբերյալ:**



**Արգելվում է բարձրացնել սարքավորումը բռնելով սնուցման մալուխից:**

Ոչ մի դեպքում չի կարելի գերազանցել սարքավորման թույլատրելի բեռնամբարձությունը: Պոմպի քաշը նշված է ֆիրմային վահանակի վրա:



**Նախագգուշացում**  
**Պոմպի փոխադրումը անհրաժեշտ է իրականացնել միայն տեղափոխման համար նախատեսված բռնակի կամ ավտոբեռնիչի օգնությամբ: Ոչ մի դեպքում չի թույլատրվում այդ նպատակով օգտագործել էլեկտրաշարժիչի մալուխը կամ պոմպի ձնշումային ձկափողը/խողովակը:**

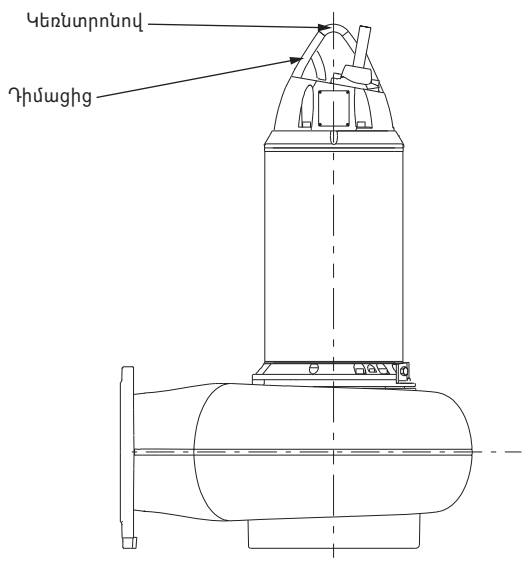


**Նախագգուշացում**  
**Պոմպը բարձրացնելուց առաջ անհրաժեշտ է ստուգել, որպեսզի բարձրացման բռնակը լինի հուսալիորեն ամրացված: Անհրաժեշտության դեպքում ձգել: Ցանկացած անուշադրության բարձրացնելու կամ փոխադրելու ժամանակ կարող է պատճառել վնասվածքներ անձնակազմին կամ վնասել պոմպը:**

**5.3 Բարձրացման և ամրացման կետերը**

**5.3.1 S/C/D տեղադրման տեսակները**

Պոմպը բարձրացնելու ժամանակ շատ կարևոր է օգտագործել պոմպի հավասարակշռված դիրքում ամրացման համար ձիշտ կետեր: SE/SL պոմպերը որոնք տեղադրվում են S/C/D տեսակներով, ունեն բարձրացման և ամրացման երկու կետ (համապատասխան կետերը գտնելու համար տես նկար 4 և ստորև բերված աղյուսակը), որոնք ապահովում են պոմպի անվտանգ բարձրացումը:

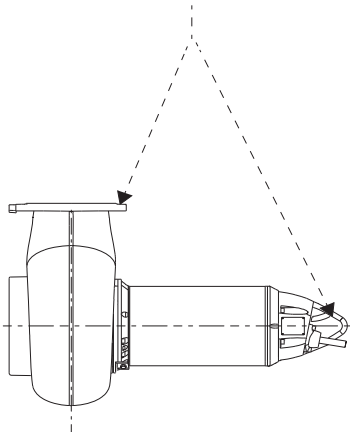


**Նկար 4** Բարձրացման և ամրացման կետեր

Ճնշումային կցաշուրթի չափը	Պոմպի տիպաչափը 52
DN 80	Կենտրոնով
DN 100	Կենտրոնով
DN 150	Կենտրոնով
DN 200	Դիմացից
DN 250	Դիմացից
DN 300	Դիմացից

**5.3.2 Տեղադրման տեսակը՝ H**

H տեսակի տեղադրման պոմպը հարկավոր է բարձրացնել կցաշտրթի մեջ առկա անցքի և բարձրացման բռնակի օգնությամբ, կենտրոնում ամրացման կետից: Տես նկար 5:



**Նկար 5** Բարձրացման և ամրացման կետեր, տեղադրման տեսակը՝ H

**Ուշադրություն** Արգելվում է բարձրացնել սարքավորումը՝ բռնելով սնուցման մալուխից:

**6. Կիրառման ոլորտը**

SE/SL 9-30 կՎտ պոմպերը նախատեսված են կարճաթեյքային և երկարաթեյքային, խոշոր ներառուկներով, չմշակված կենցաղային և արդյունաբերական հոսերի վերամղման համար, որոնք նաև պարունակում են տիղմ, ընդհանուր ծավալի մինչև 3 % (անցուղիով գործող անիվ համալրված պոմպերի համար) և ընդհանուր ծավալի մինչև 5 % (հողմային գործող անիվով պոմպերի համար) կոշտ ներառուկներ:

Վերամղվող հեղուկի տեսակները՝ մակերևութային ջրեր, կարճ և երկարաթեյքային, խոշոր ներառուկներով արդյունաբերական հոսեր, կենցաղային կոյուղի, զուգարանների կեղտաջրեր, կոմունալ պոմպակայաններից, կեղտաջրերի մաքրման կայաններից հոսող չմշակված հոսեր:

Կոշտ ներառուկների առավելագույն չափը կազմում է 75-125 մմ կախված պոմպի չափից:

**7. Գործելու սկզբունքը**

SE/SL պոմպերի գործելու սկզբունքը հիմնված է հեղուկի ծնշման բարձրացման վրա, որը հոսում է մուտքային խողովակատուսից դեպի ելքայինը: Ծնշման ավելացումը տեղի է ունենում պոմպի լիսեռի հետ համատեղված էլեկտրաշարժիչի լիսեռից պատվող գործող անիվի միջոցով անմիջապես հեղուկին մեխանիկական էներգիայի փոխանցման եղանակով: Հեղուկը հոսում է մուտքից դեպի գործող անիվի կենտրոնական մասը և այնուհետ դրա թիակների երկայնքով: Կենտրոնախոյս ուժերի ազդեցության տակ հեղուկի արագությունն ավելանում է, հետևաբար ավելանում է կինետիկ էներգիան, որը փոխակերպվում է ծնշման: Գալարածն խուցը նախատեսված է գործող անիվի վրայից հեղուկի հավաքման և դեպի ելքի խողովակատուսը տեղափոխելու համար:

**8. Մեխանիկական մասի մոնտաժը**



**Նախազգուշացում**  
Պոմպի տեղադրումը ռեգերվուարներում պետք է իրականացնի որակավորված անձնակազմը:



**Նախազգուշացում**  
Տեղադրումից առաջ հարկավոր է համոզվել, որ էլեկտրասնուցումն անջատված է և դրա պատահաբար միանալու հնարավորությունը բացառվում է:



**Նախազգուշացում**  
Տեղադրման ժամանակ հարկավոր է մշտապես ապահովել պոմպի հենարանը բարձրացման շղթայի միջոցով, կամ առավել կայունության համար տեղադրել պոմպը հորիզոնական դիրքով:



**Նախազգուշացում**  
Պոմպը հոսանքին միացվելուց հետո արգելվում է մոտեցնել ձեռքերը պոմպի խողովակատուսերին և ցանկացած այլ սարքավորմանը:

Էլեկտրաշարժիչի մեջ ջրի ներթափանցելուց խուսափելու համար չի կարելի թույլ տալ, որ պեստի մալուխի ազատ վերջավորությունն ընկղմվի հեղուկի մեջ: Անհրաժեշտ է ձեռնարկել միջոցներ սնուցման հանկարծակի միացումը կանխարգելելու համար:

**Ուշադրություն**

**Խողովակաշարը չպետք է կրի ներքին լարումներ, որոնք կարող են առաջանալ սխալ մոնտաժի արդյունքում: Պոմպին չպետք է հաղորդվեն խողովակաշարից եկող բեռնվածքները: Տեղադրման գործընթացը ավելի դյուրին դարձնելու և խողովակաշարից ստացվող ձիգերի փոխանցումը կցաշտրթերին և հեղյուններին թույլ չտալու համար խորհուրդ է տրվում օգտագործել ազատ կցաշտրթերը:**

**Ուշադրություն**

**SE, SL 9-30 կՎտ պոմպերը համալրված են S-tube գործող անիվով: Գործող անիվի S-tube տեսակի կառուցվածքն ապահովում է շահագործման ընթացքում թրթռումների նվազում: Եթե պոմպի գործարկման ժամանակ հենամարմինը լցված է եղել օդով, թրթռումները կարող են լինել նորմալ շահագործման համեմատ ավելի շատ:**

**Ուշադրություն**

Ռեգերվուարում բոլոր աշխատանքները պետք է կատարվեն դրանից դուրս գտնվող կոնտրոլերի ղեկավարության տակ: Ռեգերվուարներում, որտեղ տեղադրվելու են կոյուղու ընկղմվող պոմպերը կարող են առկա լինել թունավոր և/կամ մարդկանց առողջության համար վտանգավոր նյութեր պարունակող կեղտաջրեր: Ուստի խորհուրդ է տրվում կիրառել պահպանության միջոցներ, ինչպես նաև կրել պաշտպանիչ հատուկ հագուստ: Պոմպի հետ կամ նրա տեղադրման վայրում ցանկացած աշխատանքների կատարման ժամանակ պարտադիր պետք է պահպանվեն հիգիենայի գործող պահանջները:

Տեխնիկական տվյալներ պարունակող լրացուցիչ ֆիրմային վահանակը, որը մատակարարվում է պոմպի հետ միասին, պետք է փակցվի սարքավորումների կողքին կամ պահպանվի տվյալ փաստաթղթի շապիկի տակ:

Պոմպի տեղադրման վայրում պետք է կատարվեն անվտանգության տեխնիկայի բոլոր պահանջները, օրինակ՝ ռեգերվուարներում հարկավոր է կիրառել օդափոխիչներ՝ թարմ օդի մատուցման համար:

**8.1 Պոմպի տեղադրման տեսակները**

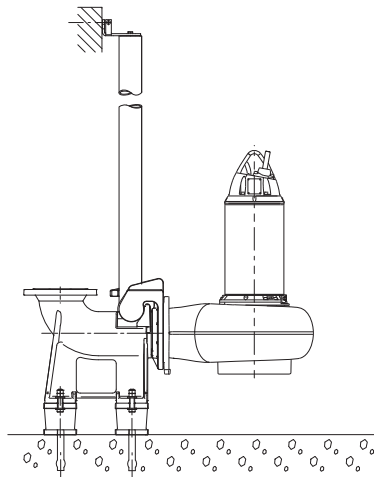
SE/SL 9-30 կՎտ պոմպերը տեղադրվում են հետևյալ եղանակներով՝

- ռեզերվուարում ուղղաձիգ ընկղմված տեղադրման եղանակ, ավտոմատ խողովակային ագույցի վրա տեղադրման S և C տեսակներ,
- Հատուկ տարածքում ստացիոնար ուղղաձիգ չորե տեղադրման եղանակ, հենասալի վրա տեղադրման տեսակը՝ D,
- Ռեզերվուարում ժամանակավոր ուղղաձիգ ընկղմված տեղադրման եղանակ, հենասալի վրա տեղադրման S և C եղանակներ,
- Հատուկ տարածքում ստացիոնար հորիզոնական չորե տեղադրման եղանակ, հենասալի վրա տեղադրման տեսակը՝ H:

Սկարներ 6-ից 10-ում ցուցադրված են պոմպի շահագործման վայրում տեղադրման գոյություն ունեցող տեսակները:

C կատարման համար հեղուկի մակարդակը կարելի է տեղակայել ավելի ցածր, քան S-ի համար: Տես նկար 1 և 6:

**Ավտոմատ խողովակային ագույցի վրա պոմպերի ստացիոնար տեղադրում, տեսակ S և C**

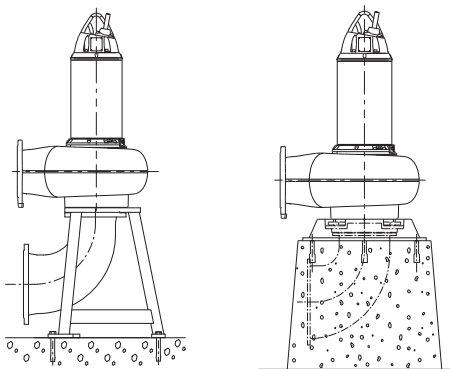


**Նկար 6** Ավտոմատ խողովակային ագույցի վրա պոմպի ընկղմված տեղադրում

**Առանձին տարածքում պոմպի ստացիոնար ուղղաձիգ տեղադրում**

Պոմպը միացվում է ներծծման և ծնշումային խողովակաշարերին միակցիչ կցաշտրթերի օգնությամբ: DN 250 կամ DN 300 տրամագծի կցաշտրթերով պոմպերը տեղադրվում են բետոնե հիմնասալի վրա (տես նկար 7 ներքևում աջից):

**Տեղադրման տեսակ՝ D**

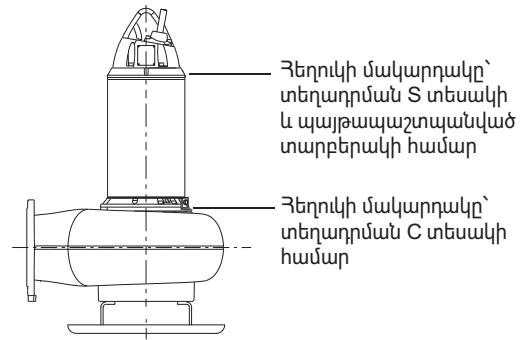


**Նկար 7** «Չոր» ուղղաձիգ տեղադրում հիմնատակի վրա (ձախից) և սալի վրա երկու բետոնե հենակների վրա (աջից)

**Ռեզերվուարում ժամանակավոր ուղղաձիգ տեղադրում**

C կատարման համար հեղուկի մակարդակը կարելի է տեղակայել ավելի ցածր, քան S-ի համար: Տես նկար 8:

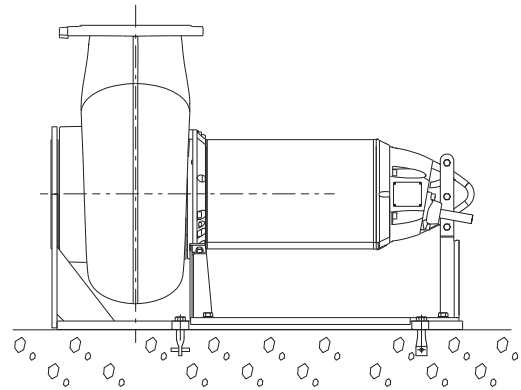
**Տեղադրման տեսակներ S և C, ժամանակավոր տեղադրում**



**Նկար 8** Պոմպի ժամանակավոր ընկղմված տեղադրում

**Ստացիոնար հորիզոնական տեղադրում հատուկ տարածքում**

Պոմպը միացվում է ներծծման և ծնշումային խողովակաշարերին միակցիչ կցաշտրթերի օգնությամբ: Տես նկար 9:



**Նկար 9** Բարձակների օգնությամբ պոմպի «չոր» տեղադրում հիմնատակի վրա հորիզոնական դիրքով

**8.1.1 Հիմնատակում ամրակման հեղյուսների չափը**

Ավտոմատ խողովակային ագույցի հիմնտակը	ամրակման հեղյուսներ	Մեկ հեղյուսի վրա անվանական ծիզը [կՆ]
DN 80/100	4 ճ M16	10
DN 100	4 ճ M16	10
DN 150	4 ճ M16	10
DN 200	4 ճ M24	10
DN 250	4 ճ M24	10
DN 300	4 ճ M24	12

**Ցուցում**

*Բերված տվյալներում հաշվի չի առնվել ամրության պաշարի գործակիցը: Ամրության պաշարի պահանջվող գործակիցը կարող է կախված լինել նյութերից և որմնակապման մեթոդներից:*

### 8.2 Ընկղմված տեղադրում ավտոմատ խողովակային ագույցի վրա

Ստացիոնար ուղղաձիգ տեղադրման համար նախատեսված պոմպերը կարող են տեղադրվել ստացիոնար ավտոմատ խողովակային ագույցի միջոցով և շահագործվել ամբողջով կամ մասամբ մոլոր հեղուկի մեջ ընկղմված վիճակում:

**Խողովակաշարը չպետք է կրի ներքին լարումներ, որոնք կարող են առաջանալ սխալ մոնտաժի արդյունքում: Պոմպին չպետք է հաղորդվեն խողովակաշարից եկող բեռնվածքները: Տեղադրման գործընթացը ավելի դյուրին դարձնելու և խողովակաշարից ստացվող ձիգերի փոխանցումը կցաշարերին և հեղույաներին թույլ չտալու համար խորհուրդ է տրվում օգտագործել ազատ կցաշարերը:**

**Ցուցում**

**Ցուցում**

**Ցուցում**

**Խողովակաշարում չի կարելի օգտագործել ձկուն տարրեր կամ փոխհատուցիչներ; տվյալ տարրերը ոչ մի դեպքում չպետք է օգտագործվեն խողովակաշարի կենտրոնադրման նպատակով:**

**Որոշ կայանքներում ավտոմատ խողովակային ագույցի տակ պետք է լինի հիմք՝ պոմպի ձիշտ տեղադրումը ապահովելու համար: Դա պետք է հաշվի առնել կայանքի նախագծման ժամանակ:**

Գործողությունների իրականացման կարգ՝

1. Ռեզերվուարի ներքին եզրին անհրաժեշտ է կատարել անցքեր խողովակային ուղղորդիչների բարձակների ամրացման համար: Բարձակները նախապես ֆիքսել երկու օժանդակ պտուտակներով:
2. Ավտոմատ ագույցի ներքևի մասը տեղադրել ռեզերվուարի հատակին: Ուղղալարի օգնությամբ բերել խիստ ուղղահայաց դիրքի: Ամրացնել ավտոմատ խողովակային ագույցը թուլացվող հեղույաների օգնությամբ: Եթե ռեզերվուարի հատակի մակերեսն անհավասար է, ավտոմատ ագույցի տակ տեղադրել համապատասխան հենարաններն այնպես, որպեսզի հեղույաների ձգման ժամանակ նա պահպանի իր հորիզոնական դիրքը:
3. Կատարել ծնշամուղմային խողովակաշարի տեղադրումը, օգտագործելով հայտնի եղանակները, որոնք բացառում են նրա մեջ ներքին լարումների առաջացումը:
4. Տեղադրել խողովակային ուղղորդիչները ավտոմատ ագույցի հենարանի վրա և ձիշտ կարգավորել նրանց երկարությունը ըստ ռեզերվուարի վերևի մասում գտնվող ուղղորդիչներ բարձակի:
5. Անջատել նախապես ֆիքսված խողովակային ուղղորդիչների բարձակը: Տեղադրել տարահրումային դյուբելները խողովակային ուղղորդիչների մեջ: Ամրացնել խողովակային ուղղորդիչների բարձակը ռեզերվուարի ներսում: Ձգել տարահրումային դյուբելների հեղույաները:

**Ցուցում**

**Ուղղորդիչները չպետք է ունենան առանցքային խաղացք, հակառակ դեպքում պոմպի աշխատանքի ժամանակ կառաջանա աղմուկ:**

6. Մաքրել ռեզերվուարը աղբից և այլ տարրերից՝ պոմպը նրա մեջ իջեցնելուց առաջ:
7. Պոմպին ամրացնել ավտոմատ ագույցի պատասխանիչ կցաշարերով:
8. Բռնել խողովակային ուղղորդիչները պատասխանիչ կցաշարի ուղղորդիչ ժանիքներով, ինչից հետո պոմպի տեղափոխման համար նախատեսված բռնակից ամրացված շղթայի օգնությամբ իջեցնել պոմպը ռեզերվուարի մեջ: Երբ պոմպը կհասնի ավտոմատ խողովակային ագույցի ներքևի մասին, տեղի կունենա այդ ագույցի հետ նրա ավտոմատ հերմետիկ միացումը:
9. Շղթան կախել ռեզերվուարի վերևում գտնվող համապատասխան կեռի վրա: Միաժամանակ հետևել նրան, որ շղթան չկարողանա հպվել պոմպի հենամարմնի հետ:

10. Հարմարեցնել էլեկտրաշարժիչի կաբելի երկարությունը, ինչի համար փաթեթել նրան բեռնաթափման (կաբելի ձգումը բացառող) հարմարանքի վրա այնպես, որպեսզի կաբելը չվնասվի շահագործման ընթացքում: Մեխանիկական ձգումից կաբելի բեռնաթափման հարմարանքը ամրացնել ռեզերվուարի վերևի մասում համապատասխան կեռի վրա: Հետևել, որպեսզի մալուխը չծալվի, կամ չունենա գերծռումներ:

11. Միացնել էլեկտրաշարժիչի մալուխը և, եթե առկա է, կառավարման մալուխը:

**Մալուխի ազատ վերջավորությունն արգելվում է իջեցնել ջրի մեջ, քանի որ այդ դեպքում ջուրը կարող է մալուխի միջով ներթափանցել էլեկտրաշարժիչի փաթույթների մեջ:**

**Ցուցում**

### 8.3 Առանձին տարածքում պոմպի ստացիոնար չոր տեղադրում

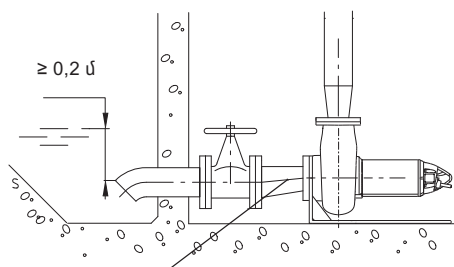
«Չոր» տեղադրման համար նախատեսված պոմպերը հավաքակցվում են ստացիոնար հատուկ տարածքում: Պոմպի էլեկտրաշարժիչը ամբողջովին փակ է և անջրանցիկ նույնիսկ տեղադրման հրապարակը ջրով լցվելու դեպքում պոմպի վնասման ռիսկ չի առաջանա:

Գործողությունների իրականացման կարգ՝

1. Նշել տեղը և գայլիկոնել անցքերը բետոնե հատակի/հիմքի վրա ամրակի տեղադրման համար:
2. Տեղադրել բարձակը կամ հիմքը պոմպի վրա:
3. Պոմպը ամրացնել թուլացվող հեղույաների միջոցով:
4. Ստուգել պոմպի ուղղաձիգ/հորիզոնական դիրքի ճշգրիտությունը: Պոմպի սպասարկման գործընթացը ավելի դյուրին դարձնելու համար խորհուրդ է տրվում պոմպից առաջ և հետո տեղադրել սողնակ:
5. Տեղադրել ներմղման և ծնշման խողովակաշարերը և սողնակները, եթե նրանք օգտագործվում են, ընդ որում պետք է հաշվի առնել, որ պոմպի հենամարմնին չպետք է հաղորդվեն մեխանիկական ձիգեր:
6. Հարմարեցնել էլեկտրաշարժիչի կաբելի երկարությունը, ինչի համար փաթեթել նրան բեռնաթափման (կաբելի ձգումը բացառող) հարմարանքի վրա այնպես, որպեսզի կաբելը չվնասվի շահագործման ընթացքում: Մեխանիկական ձգումից կաբելի բեռնաթափման հարմարանքը ամրացնել համապատասխան կեռի վրա: Հետևել, որպեսզի մալուխը չծալվի, համապատասխանաբար, չսեղմվի:
7. Միացնել էլեկտրաշարժիչի մալուխը և, եթե առկա է, կառավարման մալուխը:

**Հորիզոնական դիրքում գտնվող պոմպի և նրա ներմղման մասի միջև խորհուրդ է տրվում տեղադրել հարմարակցիչ: Հարմարակցիչը պետք է լինի էքսցենտրիկ տեսակի: Նրան տեղադրում են կոնաձև մասով դեպի ներքև և փոքր տրամագիծը դեպի պոմպի ուղղված: Այդպիսով թույլ չի տրվում, որպեսզի ներծծման խողովակաշարում հավաքվի օդ: Տես նկար 10:**

**Ուշադրություն**



**Նկար 10** Արտակենտրոնակալոր հարմարակցիչ

**Ֆիմնահեղյուսներ ձգման ուժը**

Տեղադրման տեսակը	Ֆեղյուսները	Մեկ հեղյուսի ձգման ուժը [կՆ]
-	-	5.0

**Ցուցում**

*Ձգման ուժը նշելուց հաշվի չի առնվել ամրության պաշարի գործակիցը: Տվյալ գործակիցը կախված է նյութերից և ձգման եղանակից:*

**Խորհուրդներ կապված պոմպի հիմքի հետ:**

**Ուշադրություն**

*Կիրառվում է 15 կՎտ-ից բարձր պոմպերի համար:*

Բոլոր պատվող սարքավորումները ստեղծում են թրթռումներ: Պոմպի ճիշտ հավաքակցումը, ամրացումը, պարագաների ճիշտ տեղադրումը անհրաժեշտ են թրթռումների թուլատրելի մակարդակին ապահովելու համար: Համակարգի բոլոր մասերը պետք է լինեն բավականին կոշտ և լինեն հուսալիորեն ամրացված՝ թրթռումների մակարդակը նվազեցնելու համար՝

- Բետոնե հիմքը պետք է լինի բավականին ամուր, որպեսզի ծառայի որպես հենարան պոմպի քաշի համար, ներառյալ պարագաները, վերամղվող հեղուկի քաշը և պոմպի կողմից ստեղծվող բեռնվածքները:
- Հիմնատակը պետք է ունենա տեղադրվող սարքավորման քաշից առնվազն 3-ից 5 անգամ ավել քաշ և բավականաչափ կոշտություն, որպեսզի դիմանա սարքավորման կողմից ստեղծվող առանցքային, լայնական և պտտվող բեռնվածքներին:
- Բետոնե հիմնատակը պետք է լինի հենասալից 15 սմ լայն՝ մինչև 350 կՎտ պոմպերի, և 25 սմ ավելի լայն՝ ամենամեծ պոմպի համար:
- Բետոնե հիմնատակի ձեղքման առումով ամրությունը պետք է լինի 250 Ն/սմ²:

- Բետոնե հիմնատակի և հենասալի որակյալ միացում ստանալու համար անհրաժեշտ է օգտագործել ցեմենտա-էպոքսիդային շաղախ:

**8.4 Պոմպի ժամանակավոր ընկղմված տեղադրում**

Գործողությունների իրականացման կարգ՝

1. Օղակաձև հիմնատակը միացնել պոմպի ներծծման կցաշուրթին:
2. Ճնշումային խողովակառուստի վրա տեղադրել 90° արմունկ և միացնել ձնշումային խողովակը/ձկախողովակը: Եթե կիրառվում է ձկախողովակ կամ ձկափող, անհրաժեշտ է ապահովել պայմաններ, որոնք կբացառեն նրա դեֆորմացիան, իսկ ձկախողովակի կամ ձկափողի ներքին տրամագիծը պետք է համապատասխանի պոմպի ձնշումային անցքի չափին:
3. Պոմպը, տեղափոխման համար նախատեսված բռնակին միացած շղթայի օգնությամբ, իջեցնել վերամղվող հեղուկի մեջ: Խորհուրդ է տրվում պոմպը տեղակայել հարթ ամուր հիմնատակի վրա: Պոմպը պետք է կախված լինի շղթայի, այլ ոչ թե մալուխի վրա:
4. Շղթան կախել ռեզերվուարի վերևում գտնվող համապատասխան կեռի վրա: Միաժամանակ հետևել, որպեսզի շղթան չկարողանա հավել պոմպի հենամարմնին:
5. Հարմարեցնել էլեկտրաշարժիչի կաբելի երկարությունը, ինչի համար փաթաթել նրան բեռնաթափման (կաբելի ձգումը բացառող) հարմարանքի վրա այնպես, որպեսզի կաբելը չվնասվի շահագործման ընթացքում: Մեխանիկական ձգումից կաբելի բեռնաթափման հարմարանքը ամրացնել համապատասխան կեռի վրա: Հետևել, որպեսզի մալուխը չծալվի, կամ չունենա գերծռումներ:
6. Միացնել էլեկտրաշարժիչի մալուխը և, եթե առկա է, կառավարման մալուխը:

Մուտքային և ելքային խողովակառուստերի կցաշուրթավոր միացումների հեղյուսների ձգման մոմենտները:

**Դաս 4.6 (5) մանեկներ և հեղյուսներ ցինկապատ պողպատից**

	Անվանական տրամագիծ	Ամրակման անցքերի տեղակայման տրամագիծը [մմ]	Ֆեղյուսներ [մմ]	Ձգման մոմենտ [Նմ]	
				Թեթևակի յուղված	Լավ յուղված
Մուտքային խողովակառուստի կցաշուրթ	DN65	145	4 x M16	70	60
	DN80	160	8 x M16	70	60
	DN100	180	8 x M16	70	60
	DN150	240	8 x M20	140	120
Ճնշումային խողովակառուստի կցաշուրթ	DN65	145	4 x M16	70	60
	DN80	160	8 x M16	70	60
	DN100	180	8 x M16	70	60
	DN150	240	8 x M20	120	100

**Դաս A2.50 (AISI 304) պողպատյա մանեկներ և հեղյուսներ**

	Անվանական տրամագիծ	Ամրակման անցքերի տեղակայման շրջանագծի տրամագիծը [մմ]	Ֆեղյուսներ [մմ]	Ձգման մոմենտ [Նմ]	
				Թեթևակի յուղված	Լավ յուղված
Մուտքային խողովակառուստի կցաշուրթ	DN65	145	4 x M16	-	60
	DN80	160	8 x M16	-	60
	DN100	180	8 x M16	-	60
	DN150	240	8 x M20	-	120
Ճնշումային խողովակառուստի կցաշուրթ	DN65	145	4 x M16	-	60
	DN80	160	8 x M16	-	60
	DN100	180	8 x M16	-	60
	DN150	240	8 x M20	-	100

Ուշադրություն

Անհրաժեշտ է օգտագործել Klingersil C4300-ի նման ամրանավորած թղթից պատրաստված խցարար միջադիր: Հարկավոր է վերանայել հեղույանների ձգման մոմենտները ավելի փափուկ խցարար միջադիրի օգտագործման ժամանակ:

9. Էլեկտրական սարքավորումների միացում



Նախազգուշացում  
Ցանկացած աշխատանքներ սկսելուց առաջ անհրաժեշտ է համոզվել, որ սնուցումը միացած է և ձեռնարկել սնուցման պատահաբար միացումը բացառող միջոցներ:



Նախազգուշացում  
Պոմպը պետք է միացած լինի արտաքին ցանցային անջատիչին, որի հպակների միջև բացակն անջատված վիճակում կազմում է առնվազն 3 մմ: Էլեկտրասարքավորումների միացումը պետք է կատարվի տեղական նորմերին ու կանոններին համապատասխան:



Նախազգուշացում  
Անհրաժեշտ է նախատեսել ցանցային անջատիչը 0 դիրքում տեղադրելու հնարավորություն: Անջատիչի տեսակը նշված է կետ 5.3.2 ԳՕՍՏ Ռ ԻԷԿ 60204-1-ում:



Նախազգուշացում  
Պոմպերը պետք է միացվեն կառավարման պահարանին, որն ունի էլեկտրաշարժիչի պաշտպանության ռելե, անջատման դասը 10 կամ 15:

Էլեկտրաշարժիչի պաշտպանության շղթայի էլեկտրական սնուցումը պետք է ապահովվի 2-րդ դասի ցածր լարման միջոցով:

Նախազգուշացում  
Պոտենցիալ վտանգավոր վայրերում տեղակայվող պոմպերը պետք է միացվեն կառավարման պահարանին, որտեղ տեղադրված է անջատման 10-րդ դասի էլեկտրաշարժիչի պաշտպանության ռելեով:

1. Արգելվում է տեղադրել Grundfos-ի կառավարման բլոկները, կառավարման պահարանները, պայթապաշտպանության միջոցները և էլեկտրասնուցման մալուխի ազատ վերջավորությունը պոտենցիալ պայթվածանք պայմաններում:

2. Սարքավորման տեղադրման տարածքի դասակարգումը պետք է հաստատվի տեղական հակահրդեհային ծառայությունների կողմից:

3. Պայթապաշտպանված պոմպերում անհրաժեշտ է ապահովել հողակցման արտաքին հաղորդալարի միացումը պոմպի վրայի հողակցման արտաքին սեղմակին, դրա համար օգտագործելով պաշտպանիչ մալուխային անուրով հաղորդալար: Մաքրեք հողակցման արտաքին միացման մակերեսը և տեղադրեք մալուխային անուրը:

4. Անհրաժեշտ է ապահովել նվազագույն հողակցում AWG 12 տեսակը՝ RHH, RHW, RHW-2 կամ համանման, որը հարմար է 600 Վ և առնվազն 90°, դեղին և կանաչ:

5. Համոզվեք, որ հողակցման միացումը պաշտպանված է քայքայումից:

6. Անհրաժեշտ է ապահովել բոլոր պաշտպանիչ սարքավորումների ճիշտ միացումը:

7. Լողանավոր անջատիչները, որոնք օգտագործվում են պոտենցիալ պայթվածանք միջավայրում, պետք է լինեն պայթապաշտպանված կատարման: Դրանք պետք է միանան Grundfos Dedicated Controls, DC, DCD կամ LC, LCD կառավարման պահարաններին, որպեսզի ապահովվի ցանցի անվտանգությունը:



Նախազգուշացում  
Եթե էլեկտրասնուցման մալուխը վնասվել է, այն պետք է փոխարինվի Grundfos-ի սպասարկման կենտրոնի կամ համապատասխան որակավորում ունեցող անձնակազմի կողմից:

Ուշադրություն

Էլեկտրաշարժիչի պաշտպանության ավտոմատը պետք է կարգավորվի ըստ սպառվող հոսանքի մեծության, հաշվի առնելով +15 % գերբեռնվածության գործակիցը: Սպառվող հոսանքը նշված է պոմպի ֆիրմային վահանակի վրա:

Ուշադրություն

Եթե պոմպի ֆիրմային վահանակի վրա առկա է «Ex» (պայթապաշտպանություն) մականշվածքը, անհրաժեշտ է ապահովել պոմպի ճիշտ միացումը՝ սույն Ձեռնարկում բերված ցուցումներին համապատասխան:

Հոսանքի աշխատանքային լարման և հաճախականության արժեքները նշված են պոմպի անվանական տվյալները պարունակող ֆիրմային վահանակի վրա:

Էլեկտրաշարժիչի սեղմակների վրա լարման թույլատրելի շեղումը պետք է լինի անվանական լարման ±10 % սահմաններում:

Համոզվեք, որ էլեկտրաշարժիչի բնութագրերը համապատասխանում են տեղադրման վայրում օգտագործվող էլեկտրասնուցման աղբյուրի պարամետրերին:

Շարժիչն արդյունավետորեն հողակցված է ուժային կաբելի և խողովակաշարի միջոցով: Շարժիչի վերևի կապիտիչը ունի արտաքին հողակցման համար նախատեսված միացումներ կամ պոտենցիալի հավասարեցման հաղորդիչ:



Նախազգուշացում  
Պոմպի տեղադրումից և առաջին մեկնարկից առաջ տեսողականորեն ստուգեք մալուխի վիճակը կարճ միացումից խուսափելու համար:



Պայթապաշտպանված կատարմամբ պոմպերի տեխնիկական սպասարկումը պետք է իրականացվի միայն Grundfos ընկերության կամ Grundfos ընկերության կողմից հավատարմագրված սպասարկման կենտրոնի կողմից:

Պոմպը պետք է միացված լինի էլեկտրաշարժիչի պաշտպանության ավտոմատին:

Մեկնարկի առավել տարածված սխեմաները՝ անմիջական գործարկում (DOL, տես նկար 20, Հավելված 1), ,աստղ և եռանկյուն (Y/D, տես նկար 19, Հավելված 1) և սահուն մեկնարկ: Պոմպը կարելի է նաև գործարկել հաճախության կերպափոխիչի միջոցով՝ կերպափոխիչի արտադրողի տեխնիկական պահանջներին համապատասխան (տես 9.3 Շահագործում հաճախության կերպափոխիչով բաժինը): Մեկնարկի սխեմայի ընտրությունը կախված է մի քանի գործոններից, ներառյալ կիրառումը և ցանցային սնուցման պարամետրերը:

Աստղ և եռանկյուն մեկնարկի օգտագործման դեպքում շատ կարևոր է բարձր անցումային մոմենտներից խուսափելու նպատակով նվազագույնին հասցնել կոմուտացիայի ժամանակ անցման գործընթացի տևողությունը: Խորհուրդ է տրվում օգտագործել ժամանակի ռելե, որի անջատման ժամանակահատվածը չի գերազանցում 50 մվրկ-ը կամ համապատասխանում է մեկնարկիչի արտադրողի մասնագրին:

Ցուցում

9.1 Կառավարման պահարաններ

SE/SL 9-30 կ-տ պոմպերը կարող են միացվել մակարդակի կարգավորման համար Grundfos-ի առանձին կառավարման պահարաններին (մատակարարվում է որպես լրացուցիչ պարագա):

- LC կատարումը նախատեսված է մեկ պոմպից բաղկացած պոմպային կայանքների համար,
- LCD կատարումը նախատեսված է երկու պոմպից բաղկացած պոմպային կայանքների համար,
- Grundfos-ի Dedicated Controls Control DC կառավարման պահարանը նախատեսված է մի քանի պոմպի հետ աշխատելու համար (մեկից մինչև վեց պոմպ):

Կախված նշանակությունից՝ կառավարման համակարգը կարող է համալրվել ջրի մակարդակը կարգավորող տարբեր տեսակի սարքավորումներով՝

**LC կառավարման պահարանը** համալրված է երկու կամ երեք մակարդակի ռելեներով: Երկուսն ապահովում են պոմպի գործարկումը և շարժականը: Երրորդ ռելեն (մատակարարվում է հատուկ պատվերով) ծառայում է ջրածածկման դեպքում վթարային ազդանշանի հաղորդման համար:

**LCD կառավարման պահարանը** համալրված է մակարդակի՝ երեք կամ չորս ռելեներով: Մեկը՝ պոմպերի շարժականգի ընդհանուր ազդանշանի հաղորդման, իսկ երկուսը՝ գործարկման համար: Մակարդակի վերահսկման չորրորդ ռելեն (մատակարարվում է հատուկ պատվերով) ծառայում է ջրածածկման դեպքում վթարային ազդանշանի հաղորդման համար:

**Grundfos-ի Dedicated Controls Control DC կառավարման պահարանը**՝ պոմպերի կառավարման համակարգ է (մինչև վեց միավոր), նախատեսված է շենքերում կամ կոյուղու պոմպակայաններում տեղադրման համար: Dedicated Controls համակարգը ապահովում է կատարելագործված կառավարում և տվյալների ընդլայնված փոխանցում:

Dedicated Controls համակարգի հիմնական բաղադրիչներն են՝

- CU 362 կառավարման սարքը,
- IO 351B մոդուլը (ներանցման/արտանցման հիմնական մոդուլ),
- IO 113 պաշտպանության մոդուլ (օպցիա):

Dedicated Controls համակարգը իրականացնում է կոյուղու պոմպերի մեկնարկ/շարժականգ, ազդանշաններ ստանալով՝

- լողանային անջատիչներից,
- ծնշման անալոգային տվիչից,
- ուլտրաձայնային տվիչից:

Նույնպես հնարավոր է մակարդակի կարգավորում միաժամանակ լողանավոր անջատիչների և ծնշման անալոգային տվիչի միջոցով: Dedicated Controls համակարգում հնարավոր է տեղադրել երկու լրացուցիչ լողանավոր անջատիչներ բարձր մակարդակի և «չոր» ընթացքի ազդանշանման համար:

Մակարդակի ռելեի տեղադրման ժամանակ անհրաժեշտ է հաշվի առնել հետևյալը՝

- Որպեսզի կանխարգելի օդի ներծծումը պոմպի մեջ և խուսափել հեղուկի մեջ ընկղմված պոմպերի թրթռումներից, անհրաժեշտ է մակարդակի անջատող ռելեն տեղադրել այնպես, որպեսզի պոմպը կանգ առնի մինչև մոլոր հեղուկի մակարդակի՝ պոմպային մասի հենամարմնի վերևի եզրից ներքև իջնելը: Պոմպի ,չորե տեղադրման հիմնական կանոնը հետևյալն է՝ շարժականգի ամենացածր մակարդակը պետք է գտնվի ներծծման խողովակաշարի անցքից առնվազն 20 սմ բարձր: Տես նկար 10:
- Գործարկման մակարդակի ռելեն պետք է կարգավորվի այնպես, որպեսզի պոմպը գործարկվի հեղուկի անհրաժեշտ մակարդակի դեպքում, սակայն պոմպը պետք է ամեն դեպքում գործարկվի մինչև հեղուկի մակարդակը կհասնի ռեգերվուարի ներթողման խողովակի ներքևի եզրին:
- Մակարդակի գերազանցման մասին ազդանշանման ռելեն, եթե առկա է, պետք է տեղադրվի գործարկման ռելեի մակարդակից 10 սմ բարձր, սակայն ազդանշանը ցանկացած դեպքում պետք է միանա մինչև հեղուկի մակարդակը կհասնի ռեգերվուարի ներթողման խողովակին:



**Նախազգուշացում**

**Արգելվում է պոմպային սարքավորումների կառավարման համակարգի/կոնտրոլերի տեղադրումը պոտենցիալ պայթյալտանգ գոտում:**



**Նախազգուշացում**

**Տեղադրեք պոմպի կանգնեցման համար լրացուցիչ մակարդակի ռելե, որը կօգտագործվի մակարդակի հիմնական ռելեի շարքից դուրս գալու դեպքում:**

**9.2 Տվիչներ**

SE/SL 9-30 կ-տ պոմպերը կարող են համալրվել պաշտպանության տարբեր տվիչներով: Ստորև բերված աղյուսակում թվարկվել են ստանդարտ ներկառուցված և հարցումով տեղադրվող լրացուցիչ տվիչները:

Տվիչների տարբեր տեսակների էլեկտրական միացումների սխեմաները բերված են *Հավելված 1-ում* 19-24 նկարներում:

	Ստանդարտ կատարում	Կատարում 1, տվիչներով	Կատարում 2, տվիչներով	Ստանդարտ պայթյալպաշտպանված կատարում	Պայթյալպաշտպանված կատարում 1՝ տվիչներով	Պայթյալպաշտպանված կատարում 2՝ տվիչներով
Ջերմանջատիչ կամ PTC փաթյություն	•	•	•	•	•	•
Խոնավության ռելե էլեկտրաշարժիչի վերևի հատվածամասում	•	•	•	•	•	•
Ստատորի հենամարմնի ներքևի մասում գտնվող խոնավության ռելե				•	•	•
Հոսակորուստի ռելե հոսակորուստի խցիկում	•	•	•			
PT1000 էլեկտրաշարժիչի փաթյույթներում		•	•		•	•
PT1000 վերևի առանցքակալում			•			•
PT1000 ներքևի առանցքակալում			•			•
PVS3 թրթռման տվիչ			•			•
Մոդուլ IO 113*			•			•
Մոդուլ SM 113			•			•

\* IO 113-ը պոմպի հետ չի մատակարարվում՝ պետք է պատվիրել առանձին:

**9.2.1 Ջերմային անջատիչներ**

Երեք երկմետաղական ջերմային անջատիչները (Klixon/PTC) ներկառուցված են ստատորի փաթյույթների մեջ: Հալակն անջատվում է էլեկտրաշարժիչի միանալու, այսինքն՝ 150 °C ժամանակ, ընդ որում շարժիչի մեկուսացման դասը՝ H (180 °C): Ջերմային անջատիչների սնուցման համար պահանջվում է փոփոխական հոսանքի 12-230 Վ լարման էլեկտրացանց: Ջերմային անջատիչների միացման համար օգտագործվում է կառավարման մալուխ, որը պետք է միացվի պոմպերի կառավարման սարքի պաշտպանիչ անջատման կոնտուրին:



**Պոմպի կառավարման համակարգի շարժիչի ավտոմատ անջատիչը պետք է ունենա կոնտուր, որը ավտոմատ անջատում է սնուցման լարումը, եթե պաշտպանիչ անջատման շղթան անջատված է:**

**Նախազգուշացում**

**Պոմպի ,չորե ընթացքն արգելվում է: Անհրաժեշտ է տեղադրել ավտոմատ անջատիչ (ընդհատիչ), որը կանջատի պոմպը ջերմային ռելեի կամ խոնավության ռելեի չաշխատելու կամ անսարքության դեպքում:**



9.2.2 Խոնավության ռելե

**Ոչ պայթապաշտպանված կատարում՝**

Ոչ պայթապաշտպանված պոմպերում մի խոնավության ռելե տեղադրված է պոմպի վերևի կափարիչի մեջ, մյուս խոնավության ռելե գտնվում է լիսեռի խցվածքի վրայի խցիկում: Տես նկար 25, *Հավելված 2, C-C* և *E-E*:

**Պայթապաշտպանված կատարում՝**

Պայթապաշտպանված պոմպերում մեկ խոնավության ռելե տեղադրված է պոմպի վերևի կափարիչի մեջ, իսկ երկրորդ խոնավության ռելեն՝ ստատորի խցիկում: Տես նկար 25, *Հավելված 2, C-C* և *D-D*:

Բոլոր փոխարկիչները պոմպի երկու վարկածներում էլ (պայթապաշտպանությամբ և առանց դրա) կապված են IO 113 մոդուլի հետ:

Խոնավության գոյացման ժամանակ ռելեները կանջատեն էլեկտրական շղթան: Դա կծնավորի վթարային ազդանշան IO 113 մոդուլի մեջ և ազդանշանային ռելե կանջատվի: Խոնավության ռելեները՝ սարքեր են, որոնք պաշտպանում են էլեկտրաշարժիչը ներսում հայտնված խոնավության պատճառով առաջացած վնասվածքներից: Տվյալ ռելեները չի կարելի օգտագործել կրկին և հնարավոր գործի դրվելուց հետո դրանք պետք է փոխարինվեն: Ռելեները միացած են երկու առանձին սխեմաներով և միացած են կառավարման մալուխին: Ռելեները պետք է միանան պոմպերի կառավարման սարքի պաշտպանական անջատման կոնտուրին:

**Պոմպի կառավարման պահարանը պետք է ունենա կոնտուր, որը ավտոմատ կերպով անջատում է սնուցման լարումը, եթե պաշտպանական անջատման շղթան անջատված է:**

**Ուշադրություն**

9.2.3 Թերմիստորներ

Թերմիստորները մատակարարվում են որպես պարագա կամ հատուկ կատարում:

Թերմիստորները օգտագործվում են ջերմային անջատիչների փոխարեն որպես ստատորի ջերմաստիճանի վերահսկման համար նախատեսված էլեկտրաշարժիչի պաշտպանության սարք և պետք է միացված լինեն թերմիստորային ռելեին, որը գտնվում է կառավարման պահարանում:

PTC թերմիստորների աշխատանքային լարումը 2,5-7,5 Վ ընդդրկություն:

**Ստուգում պոմպի տեղադրումից հետո**

1. Մուլտիմետրի միջոցով ստուգել շղթայի դիմադրությունը, որը պետք է լինի < 150 Օմ յուրաքանչյուր թերմիստորի համար:
2. Մուլտիմետրի միջոցով ստուգել շղթայի և ստատորի հենամարմնի միջև մեկուսապատվածքի դիմադրությունը: Դիմադրության արժեքը պետք է դուրս գա չափումների սանդղակի սահմաններից:
3. Կատարել սնուցման շղթայի նույնանման չափումներ:

9.2.4 Ջերմաստիճանի տվիչ Pt1000

Pt1000 ջերմաստիճանի տվիչը մատակարարվում է որպես պարագա կամ հատուկ կատարում:

Pt1000 ջերմաստիճանի տվիչը օգտագործվում է առանցքակալների ընթացիկ ջերմաստիճանի վերահսկման համար, ինչպես նաև կարող է կիրառվել ստատորի փաթույթների ջերմաստիճանի հսկողության համար:

Մաշվածության, քսանյութի անբավարար քանակի և այլնի պատճառով գերտաքացման դեպքում, Pt1000 ջերմաստիճանի տվիչը կտա վթարային ազդանշան և կանջատի սնուցումը նշանակված ջերմաստիճանի ժամանակ:

**Առանցքակալի ջերմաստիճանի հսկողության համակարգը մատակարարվում է որպես ընտրանք:**

**Ցուցում**

- Տվիչի դիմադրությունը կազմում է՝
- 1000 Օմ 0 °C-ի ժամանակ
  - 1385 Օմ 100 °C-ի ժամանակ
  - մոտ 1078 Օմ սենյակային ջերմաստիճանին:

Սահմանային ջերմաստիճաններ՝

- 90 °C՝ առանցքակալի բարձր ջերմաստիճանի վթարային ազդանշանում
- 130 °C՝ պոմպի շարժական, որի պատճառն է առանցքակալի բարձր ջերմաստիճանը
- 150 °C՝ պոմպի շարժական, որի պատճառն է ստատորի փաթույթների բարձր ջերմաստիճանը:

**Նախազգուշացում**

**Պայթապաշտպանված կատարման պոմպերի համար տվիչների գործի դրման առավելագույն թույլատրելի ջերմաստիճանը կազմում է 100 °C ներքևի առանցքակալի (լիսեռի վերջավորություն) և 120 °C՝ վերևի առանցքակալի համար:**



**Ստուգում պոմպի տեղադրումից հետո**

1. Բազմաչափի միջոցով ստուգել դիմադրությունը սենյակային ջերմաստիճանին (20 °C), այն պետք է կազմի մոտավորապես 1078 Օմ:
2. Մուլտիմետրի միջոցով ստուգել շղթայի և ստատորի հենամարմնի միջև մեկուսապատվածքի դիմադրությունը: Դիմադրության արժեքը պետք է դուրս գա չափումների սանդղակի սահմաններից:
3. Կատարել սնուցման շղթայի նույնանման չափումներ: Պոմպի ստուգման ժամանակ Pt100 տվիչը պետք է միացված լինի գրանցող սարքին:

9.2.5 Պոմպի թրթռման տվիչ (PVS 3)

Պոմպի PVS 3 թրթռման տվիչը հսկում է պոմպի թրթռման մակարդակը՝ պոմպը և խողովակաշարը վնասվածքներից պաշտպանելու համար:

Թրթռման մակարդակի փոփոխությունը վկայում է վթարային իրավիճակի մասին: Պատճառ կարող է հանդիսանալ խցանված գործող անիվը, առանցքակալների մաշվածությունը, ծնշումային խողովակաշարի սողնակի փակվելը և այլն: Այդ դեպքում անհրաժեշտ է անմիջապես կատարել տեխնիկական ստուգազննում, որպեսզի կանխել պոմպի կամ համակարգի վնասումը:

9.2.6 Մոդուլ SM 113

SM 113 մոդուլը մատակարարվում է համապատասխան վարկածում (ընտրանք) պոմպի հետ միասին, տեղակայված է էլեկտրաշարժիչի վերևի ասում կափարիչի տակ, ծառայում է տվիչի ցուցմունքների հավաքման և հաղորդման համար: SM 113 մոդուլը կարող է աշխատել IO 113 մոդուլի հետ ուժային մալուխի միջոցով օգտագործելով Grundfos GENIbus հաղորդակարգը: SM 113 մոդուլը տվյալներ է հավաքում հետևյալ սարքերից՝

- 3 անալոգային տվիչներից, 4-20 մԱ,
- Pt1000 ջերմաստիճանի 3 տվիչից,
- 1 PTC թերմիստորից,
- 1 թվային մուտքից:

9.2.7 Մոդուլ IO 113

IO 113 մոդուլը ապահովում է կապը անալոգային կամ թվային տվիչներով համալրված Grundfos-ի կոլոդուլ պոմպի և պոմպի կառավարման սարքի միջև: Տվիչներից ստացված առավել կարևոր տվյալները արտապատկերվում են առջևի պանելի վրա: IO 113 մոդուլին կարող է միացվել մեկ պոմպ: Տվիչների հետ միասին IO 113-ը ձևավորում է գալվանական կապագերծումը պոմպի շարժիչի լարման և միացված կառավարման սարքի միջև:

IO 113-ը ունի հետևյալ գործառնություններ՝

- պոմպի պաշտպանություն գերտաքացումից,
- տվիչների հսկողություն, որոնցով իրականացվում է հետևյալ պարամետրերի անալոգային չափում՝
  - էլեկտրաշարժիչի ջերմաստիճան,
  - պոմպի թրթռում,
  - հոսակրուսատ (յուղի մեջ ջուր/օդի մեջ ջուր),
  - ստատորի մեկուսապատվածքի դիմադրություն,
  - առանցքակալների ջերմաստիճան,
  - էլեկտրաշարժիչի մեջ խոնավության թվային չափում,
- վթարի դեպքում պոմպի շարժական, և
- RS485-ի միջոցով պոմպի տարածության վրա վերահսկում (Modbus-ի կամ GENIbus-ի միջոցով):

Մեկուսապատվածքի դիմադրության չափում

IO 113 մոդուլը չափում է ստատորի փաթույթի և հողանցման միջև մեկուսապատվածքի դիմադրությունը՝

- Դիմադրությունը 10 ՄՕմ-ից բարձր է = ամեն ինչ կարգին է:
- Դիմադրությունը 10 ՄՕմ-ի և 1 ՄՕմ-ի միջև է = նախազգուշացման ազդանշան:
- Դիմադրությունը ցածր է 1 ՄՕմ-ից = վթարային ազդանշան:



**9.3 Շահագործում հաճախության կերպափոխիչով**

Բոլոր եռաֆազ էլեկտրաշարժիչները (SE/SL պոմպերի) կարելի է միացնել հաճախության կերպափոխիչին:

Սակայն հաճախության կերպափոխիչի հետ աշխատելիս շարժիչի մեկուսացման համակարգը ենթարկվում է ավելի մեծ բեռնվածության, ուստի հողմային հոսանքների պատճառով, որոնք առաջանում են լարման գազաթնակետերի պատճառով, շարժիչը կարող է լինել տվորականից ավելի աղմկոտ:

Բացի այդ, հաճախության կերպափոխիչների օգնությամբ ղեկավարվող ավելի բարձր հզորության շարժիչները կրում են առանցքակալային հոսանքներից առաջացող բեռնվածությունը:

Հաճախության կերպափոխիչի հետ աշխատելու համար անհրաժեշտ է ուսումնասիրել հետևյալ տեղեկատվությունը՝

- 9.3.1 Պահանջներ, որոնք պետք է պարտադիր կատարվեն,
- 9.3.2 Խորհուրդներ,
- 9.3.3 Հետևանքներ, որոնք անհրաժեշտ է հաշվի առնել:

**9.3.1 Պահանջներ**

- Անհրաժեշտ է միացնել շարժիչի ջերմային պաշտպանությունը:
- Գազաթնակետային լարումը և dU/dt-ը պետք է համապատասխանեն ներքևի աղյուսակին: Այստեղ նշված են շարժիչի սեղմակների վրա չափված առավելագույն արժեքները: Կարելի ազդեցությունը հաշվի չի առնվել: Գազաթնակետային լարման և dU/dt-ի փաստացի արժեքները և նրանց վրա կարելի ազդեցությունը կարելի է տեսնել հաճախության կերպափոխիչի բնութագրերում:

Առավելագույն պարբերական գազաթնակետային լարում [4]	Առավելագույն dU/dt 400 Վ [4/մկվրկ]
850	2000

- Եթե պոմպը պայթապաշտպանված կատարման է, անհրաժեշտ է պարզել պայթապաշտպանության հավաստագրում տվյալ պոմպի հետ հաճախության կերպափոխիչի օգտագործման հնարավորությունը:
- Տեղակայեք հաճախության կերպափոխիչի U/f գործակիցը շարժիչի բնութագրերի համաձայն:
- Անհրաժեշտ է կատարել տեղական նորմերն ու կանոնները:

**9.3.2 Խորհուրդներ**

Հաճախականության կերպափոխիչի տեղադրումից առաջ պետք է հաշվարկվի կայանքում նվազագույն հաճախականությունը հեղուկի զրոյական ծախսից խուսափելու համար:

- Խորհուրդ չի տրվում իջեցնել էլեկտրաշարժիչի (S1) հաճախականությունը 30 Հց-ից ցածր:
- Հոսանքի արագությունը պետք է պահպանել 1 մ/վրկ-ից բարձր:
- Խողովակաշարերի համակարգում նստվածքի գոյացումը կանխարգելելու համար պոմպը պետք է օրական առնվազն մեկ անգամ պետք է աշխատի պտտման անվանական հաճախությամբ:
- Պտտման հաճախությունը չպետք է գերազանցի ֆիրմային վահանակի վրա նշված արժեքը, քանի որ դա կարող է հանդիսանալ գերբեռնվածության պատճառ:
- Շարժիչի մալուխը պետք է լինի որքան հնարավոր է կարճ: Գազաթնակետային լարումը ավելանում է շարժիչի մալուխի երկարացման դեպքում: Տեսեք հաճախականության կերպափոխիչի բնութագրերը:
- Հաճախության կերպափոխիչի հետ միասին օգտագործեք մուտքի և ելքի ֆիլտրեր: Տեսեք հաճախականության կերպափոխիչի բնութագրերը:
- Հաճախության կերպափոխիչով շահագործվող կայանքներում օգտագործեք էլեկտրաշարժիչի էլրանավորված մալուխ (LSF), մյուս էլեկտրական սարքավորումների համար խանգարումների առաջացումից խուսափելու համար: Տեսեք հաճախականության կերպափոխիչի բնութագրերը:

**9.3.3 Հետևանքներ**

Պոմպը հաճախականության կերպափոխիչով օգտագործելիս հարկավոր է հիշել հետևյալ հնարավոր հետևանքների մասին՝


- Շարժիչի գործարկման մոմենտը ավելի փոքր է, քան անմիջապես էլեկտրացանցից սնուցման ժամանակ: Թե որքանով է փոքր՝ կախված է հաճախության կերպափոխիչի տեսակից: Հնարավոր մոմենտը տեսեք հաճախության կերպափոխիչի բնութագրերում, տեղադրման և շահագործման համապատասխան ձեռնարկում:
- Հնարավոր է բացասական ազդեցություն առանցքակալների և լիսեռի խցվածքի վրա: Այդ ազդեցության մակարդակը կախված է կոնկրետ իրավիճակից: Դա նախապես պարզել հնարավոր չէ:
- Կարող է ավելանալ ակուստիկ աղմուկի մակարդակը: Թե ինչպես նվազեցնել ակուստիկ աղմուկը տեսեք հաճախության կերպափոխիչի բնութագրերում, տեղադրման և շահագործման համապատասխան ձեռնարկում:

**10. Շահագործման հանձնում**


Բոլոր արտադրատեսակներն անցնում են ընդունման-հանձնման փորձարկումներ արտադրող գործարանում: Տեղադրման վայրում լրացուցիչ փորձարկումների անցկացման անհրաժեշտություն չկա:

Սարքավորումը գործարկելու համար խորհուրդ ենք տալիս դիմել «Գրունդֆոսե ՍՊԸ-ի սպասարկման կենտրոն»: Երկարատև պահպանումից հետո (երկու տարուց ավել) անհրաժեշտ է կատարել պոմպային ագրեգատի վիճակի արատորոշում և միայն դրանից հետո հանձնել շահագործման: Անհրաժեշտ է համոզվել, որ գործող անիվն ունի ազատ ընթացք: Անհրաժեշտ է հատուկ ուշադրություն դարձնել ձակատային խցվածքի, խցարար օղակների և կաբելային ներանցիչի վիճակին:

**Նախազգուշացում**  
**Պոմպի ձեռքով գործարկումը իրականացումից կամ նրան ավտոմատ կառավարման ռեժիմի փոխադրումից առաջ համոզվեք, որ պոմպի հետ ոչ ոք չի աշխատում և նրա անմիջական մոտակայքում ոչ ոք չկա:**




**Նախազգուշացում**  
**Պոմպի առաջին գործարկումից առաջ և նրա երկարատև պարապորդից հետո, պոմպը պետք է ամբողջովին լցվի մղվող հեղուկով:**



Գործողությունների իրականացման կարգ՝

1. Հանել ապահովիչները կամ անջատել ցանցային անջատիչը:
2. Ստուգել հեղուկի մակարդակը հովացման խցիկում: Տես 12.1 էլեկտրաշարժիչի հեղուկի ստուգում և փոխարինում բաժինը:
3. Ստուգել գործող անիվի ազատ պտտման հնարավորությունը:
4. Ստուգել վերահսկիչ-չափիչ սարքերի պատշաճ աշխատանքի հնարավորությունը, եթե առկա են:
5. Ընկղմված տեղադրման ժամանակ պոմպը պետք է ամբողջովին ընկղմված լինի աշխատանքային հեղուկի մեջ:
6. «Չոր» տեղադրման դեպքում անհրաժեշտ է համոզվել, որ ռեգերվուարն ամբողջովին լցված է ջրով:

**Նախազգուշացում**  
**Համոզվեք, որ պոմպը լցված է վերամղվող հեղուկով: «Չոր» տեղադրման պոմպերը պետք է հովացվեն հենամարմնում առկա հովացման անցքի միջոցով: Պոմպի «չոր» ընթացքն արգելվում է:**



7. Բացել առկա սողնակները:
8. Ստուգեք արդյոք համակարգը լցված է մղվող հեղուկով և հեռացված է արդյոք նրա միջից օդը:
9. Ստուգել մակարդակի ռելեի կարգավորումները:
10. Միացնել պոմպը և ստուգել նրա աշխատանքը, չկա արդյոք աղմուկի և թրթռման մակարդակի գերազանցում:

**Պոմպը անհրաժեշտ է անմիջապես անջատել եթե շահագործման ընթացքում կամ սնուցման հոսանքի մատուցման ժամանակ հայտնաբերվել է կողմնակի աղմուկ, թրթռումներ կամ այլ անսարքություններ: Պոմպի վերագործարկումը թույլատրվում է միայն այն բանից հետո, երբ պարզվել և հեռացվել են անսարքության պատճառները:**

**Ուշադրություն**

11. Մեկնարկից հետո անհրաժեշտ է որքան հնարավոր է ավելի ծգրիտ տեղադրել պոմպի աշխատանքային կետը, որպեսզի ստուգել այդպիսի բեռնվածության ժամանակ համապատասխանությունը պահանջվող աշխատանքային պարամետրերին:

**Ցուցում**

**Պոմպի ուղղությունը ստուգելու համար թույլատրվում է միացնել պոմպը կարծ ժամանակով առանց աշխատանքային հեղուկի մեջ ընկղմելու:**

Պոմպի շահագործումը մշտապես պետք է համապատասխանի սահմանված կարգին, կանոնավոր կերպով ստուգվեն վերահսկիչ-չափիչ սարքավորումները և պարագաները (տողնակները և այլն): Համոզվեք, որ պոմպի և սարքավորման կարգավորումները չեն կարող փոփոխվել այն անձանց կողմից, որոնք չունեն համապատասխան լիազորություններ:

**11. Շահագործումը**

Շահագործման պայմանները բերված են 14. Տեխնիկական տվյալներ բաժնում:



**Նախազգուշացում**  
**Տեղադրման որոշ տեսակներում մակերեսի ջերմաստիճանը կարող է հասնել 90 °C:**



**Նախազգուշացում**  
**Պայթապաշտպանություն չունեցող պոմպի գործարկումն արգելվում է, եթե ռեզերվուարում առկա է պոտենցիալ պայթավտանգ միջավայր:**



**Նախազգուշացում**  
**Պոմպի օգտագործումը պայթավտանգ, դյուրաբորցավառ և այրելի հեղուկների վերամղման համար արգելվում է:**

**Աշխատանքի ռեժիմը**

Պոմպերը նախատեսված են աշխատանքի անընդմեջ կամ կրկնակի-կարճատև ռեժիմի համար. մեկ ժամում գործարկումների առավելագույն թույլատրելի թիվը նշված է ներքևի աղյուսակում՝

SE/SL պոմպեր	Գործարկում/ժամ
9-30 կՎտ	20

**Մղվող հեղուկի մակարդակը**

Ընկղմվող պոմպի համար, տեղադրման տեսակը՝ C, շարժական ձևի ներքևի մակարդակը պետք է մշտապես գտնվի պոմպի հենամարմնի վերևում:



**Նախազգուշացում**  
**Պոմպի ,չորե ընթացքն արգելվում է: Վերամղվող հեղուկի մակարդակը կարգավորվում է պոմպերի կառավարման պահարանի ազդանշանային շղթային միացված՝ մակարդակի վերահսկման ռելեի միջոցով: Նվազագույն մակարդակը կախված է տեղադրման տեսակից և նշված է սույն տեղադրման և շահագործման Ձեռնարկում:**

Տեղադրեք մակարդակի լրացուցիչ տվիչ, որպեսզի ապահովվել անջատումը՝ հիմնական տվիչի շարքից դուրս գալու դեպքում: Կարճ ժամանակում պոմպը կարող է օգտագործվել հեղուկի՝ մինչև լողանի մակարդակը վերամղելու համար: Հեղուկը չի կարելի վերամղել պայթապաշտպանված պոմպերի համար նշանակված մակարդակից ցածր, ինչպես դա ցուցադրված է նկար 11-ում:

Պոմպի տեսակը	Նկարագրություն	Պարագաներ
S	Կոյուղու պոմպ առանց հովացնող պատյանի ուղղաձիգ ընկղմված տեղադրման համար	Ստացիոնար տեղադրում ավտոմատ խողովակային ագույցի միջոցով Ժամանակավոր տեղադրում օդակաձև հիմնատակի վրա
C	Կոյուղու պոմպ առանց հովացնող պատյանի ուղղաձիգ ընկղմված տեղադրման համար	Ստացիոնար տեղադրում ավտոմատ խողովակային ագույցի միջոցով Ժամանակավոր տեղադրում օդակաձև հիմնատակի վրա
D	Կոյուղու պոմպ հովացման պատյանով, ուղղահայաց դիրքով ,չորե տեղադրման համար	Տեղադրում հիմնատակի վրա Տեղադրում հենասալի վրա
H	Կոյուղու պոմպ հովացման պատյանով, հորիզոնական դիրքով ,չորե տեղադրման համար	Ստացիոնար տեղադրում հիմնատակի վրա հորիզոնական դիրքով ,չորե տեղադրման համար

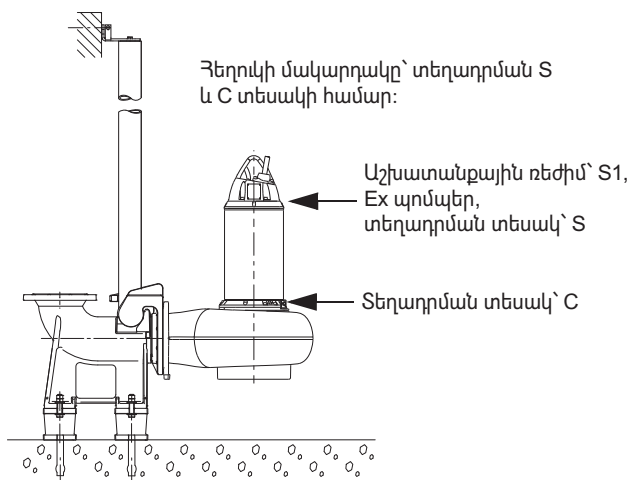
Աշխատանքի ժամանակ էլեկտրաշարժիչի բավարար չափով հովացումն ապահովելու համար անհրաժեշտ է կատարել հետևյալ պահանջները՝

- **Տեղադրման տեսակը՝ S**  
Պոմպի՝ S1 ռեժիմում (անընդմեջ ռեժիմ) շահագործման ժամանակ վերամղվող հեղուկը պետք է մշտապես ծածկի պոմպը մինչև էլեկտրաշարժիչի վերևի կետը:



**Նախազգուշացում**  
**Պայթապաշտպանված կատարման առանց հովացման պատյանի պոմպերը պետք է մշտապես լինեն վերամղվող հեղուկի մեջ ընկղմված:**

- **Տեղադրման տեսակը՝ C**  
Պոմպի հենամարմինը պետք է մշտապես ծածկված լինի վերամղվող հեղուկով:



**Նկար 11** Հեղուկի մակարդակը

- **Տեղադրման տեսակներ D և H**  
Ոչ մի հատուկ պահանջ չկա:

**Նախագգուշացում**  
Պայթապաշտպանված կատարման պոմպերի կիրառման հատուկ պայմաններ`



1. Ստուգեք, որպեսզի խոնավության ռելեն և ջերմային անջատիչները միացված լինեն երկու առանձին շղթաներին և ունենան վթարային ազդանշանի (շարժիչի շարժական) առանձին էլքեր` շարժիչում բարձր խոնավության կամ ջերմաստիճանի դեպքում:
2. Հեղուակները, որոնք օգտագործվում են փոխարինման ժամանակ, պետք է պատկանեն A4-80 կամ A2-80 դասին:
3. Էլեկտրաշարժիչի մեջ ձեռքային բացակների չափերը որոշված են արտադրողի կողմից, ստանդարտից ավելի փոքր են:  
Ծանոթագրություն` Վերանորոգման աշխատանքների կատարման ժամանակ մշտապես օգտագործեք ֆիռմային պահեստամասեր արտադրողից, քանի որ միայն այդ դեպքում է ապահովվում ձեռքային բացակների ճիշտ չափը:
4. Աշխատանքի ժամանակ հովացնող պատյանը, եթե առկա է, պետք է լինի հովացնող հեղուկով լցված:
5. Վերամղվող հեղուկի մակարդակը կարգավորվում է պոմպերի կառավարման պահարանի կառավարող շղթային միացված` մակարդակի վերահսկման ռելեի միջոցով:  
Նվազագույն մակարդակը կախված է տեղադրման տեսակից:
6. Ստուգեք, որպեսզի մալուխն ունենա համապատասխան մեխանիկական պաշտպանություն և լինի միացված սեղմակներին համապատասխան սեղմակների տուփում:
7. Պոմպի ,չորե ընթացքն արգելվում է`
8. Մի ենթարկեք էթիլենպրոպիլենային կաուչուկից պատրաստված մեկուսապատվածքը արևի ուղիղ ճառագայթների ազդեցությանը երկար ժամանակ:
9. Էլեկտրաստատիկ պարապում առաջանալու հնարավորությունից խուսափելու համար, մի ձեռք տվեք էթիլենպրոպիլենային մեկուսապատվածքը պոտենցիալ պայթավտանգ միջավայրում:
10. Եթե էլեկտրաշարժիչը տեղադրված է կերպափոխիչի հետ միասին, տեղադրման ջերմաստիճանի ծածկագիրը պետք է համապատասխանի T3 դասին:  
Էլեկտրաշարժիչն առանց կերպափոխիչի տեղադրման դեպքում` T4 դասին:

Արտադրատեսակը կարգաբերման կարիք չունի:

**12. Տեխնիկական սպասարկումը**



**Նախագգուշացում**  
Տեխնիկական սպասարկում անցկացնելիս, ինչպես նաև սպասարկման կենտրոն տեղափոխման ժամանակ միշտ ֆիքսեք պոմպը բարձրացման շղթաների օգնությամբ կամ ավելի կայուն վիճակի ապահովման համար տեղադրեք պոմպը հորիզոնական դիրքում:



**Նախագգուշացում**  
Տեխսպասարկման աշխատանքները սկսելուց առաջ անհրաժեշտ է հանել ապահովիչները կամ անջատել սնուցումը ցանցային անջատիչի միջոցով: Անհրաժեշտ է բացառել էլեկտրասնուցման պատահաբար միացման վտանգը: Պոտվող բոլոր հանգույցները և դետալները պետք է լինեն անշարժ:



**Նախագգուշացում**  
Մի բացեք պոմպը, եթե շրջակա միջավայրը պայթավտանգ է կամ փոշոտված:



**Նախագգուշացում**  
Պայթապաշտպանված կատարման պոմպերի տեխնիկական սպասարկումը պետք է իրականացվի Grundfos ընկերության պաշտոնական սպասարկման ծառայությունների կողմից:

Տեխնիկական սպասարկման աշխատանքներին թույլատրվում են միայն որակավորված մասնագետները: Խնամքի և տեխսպասարկման աշխատանքները սկսելուց առաջ անհրաժեշտ է մանրակրկիտ լվանալ պոմպը մաքուր ջրով: Կազմատումից հետո պոմպի դետալները լվանալ մաքուր ջրով:  
Շահագործման նորմալ ռեժիմում պոմպը անհրաժեշտ է ստուգել յուրաքանչյուր 2000 ժամը մեկ կամ առնվազն տարին մեկ անգամ: Եթե վերամղվող հեղուկը մեծ քանակությամբ պարունակում է խառնուրդներ շլամի կամ ավազի տեսքով, պոմպի վիճակը պետք է ստուգել շահագործման յուրաքանչյուր 1000 ժամը մեկ կամ կես տարին մեկ անգամ:  
Անհրաժեշտ է ստուգել հետևյալը`

- սպառող հզորությունը,
- էլեկտրաշարժիչի մեջ հեղուկի մակարդակը:

Շահագործման մեկ շաբաթը լրանալուց հետո նոր պոմպերում կամ լիսեռի խցվածքի փոխարինումից հետո անհրաժեշտ է ստուգել էլեկտրաշարժիչի մեջ ջրի մակարդակը և պարունակությունը: Հեղուկի մակարդակի նվազման պատճառ կարող է հանդիսանալ խցվածքի վնասումը:  
Տես 12.1 Էլեկտրաշարժիչի հեղուկի ստուգում և փոխարինում բաժինը:

**Ցուցում**  
Էլեկտրաշարժիչի օգտագործված հեղուկն անհրաժեշտ է օգտահանել տեղական նորմերին և կանոններին համապատասխան:

Բևեռների թիվը	Էլեկտրաշարժիչի մեջ հեղուկի ծավալը SE [լիտր]	SL [լիտր]
2	12.8	4.5
4	12.8	4.5
6	14.1	5.4

- **Մալուխային ներանցում**  
Անհրաժեշտ է հետևել, որպեսզի մալուխային ներանցումը լինի ջրի ներթափանցումից հերմետիկ մեկուսացված, իսկ մալուխը չունենա կոտրվածքներ և չլինի սեղմված: Տես 14.3 Մալուխի տվյալներ բաժինը:
- **Գործող անիվի ձեռքային խցվածքի բացակա**  
Ստուգել գործող անիվի ձեռքային խցվածքի բացակա: Տես 12.2 ձեռքային խցվածքի բացակա վերահսկում և կարգավորում բաժինը:
- **Պոմպի դետալները**  
Ստուգել պոմպի հենամարմնի և այլ դետալների մաշվածության հետքերի առկայությունը: Դեֆեկտավոր բաղադրիչները` փոխարինել:

**• Փնդառանցքակալներ**

Ստուգել լիսեռի անաղմուկ սահուն ընթացքը (ծեռքով թեթև պտտելով): Փոխարինել դեֆեկտավոր գնդառանցքակալները: Պոմպի կապիտալ վերանորոգումը սովորաբար անհրաժեշտ է լինում առանցքակալների վնասվածքի հայտնաբերման կամ էլեկտրաշարժիչի աշխատանքի խափանման ժամանակ: Բոլոր աշխատանքները պետք է կատարվեն լիազորված սպասարկման կենտրոնների կողմից:



**Նախազգուշացում**  
գնդառանցքակալները պետք է փոխարինել աշխատանքի յուրաքանչյուր 36000 ժամն առնվազն մեկ անգամ:

**12.1 Էլեկտրաշարժիչի հեղուկի ստուգում և փոխարինում**

**Ուշադրություն** Անհրաժեշտ է պարբերաբար հեռացնել փոշին և կեղտը պոմպի արտաքին մակերեսից՝ պատշաճ ջերմահեռացումն ապահովելու համար:

**Ուշադրություն** Էլեկտրաշարժիչի հեղուկի փոխարինումն իրականացվում է տարին մեկ անգամ:

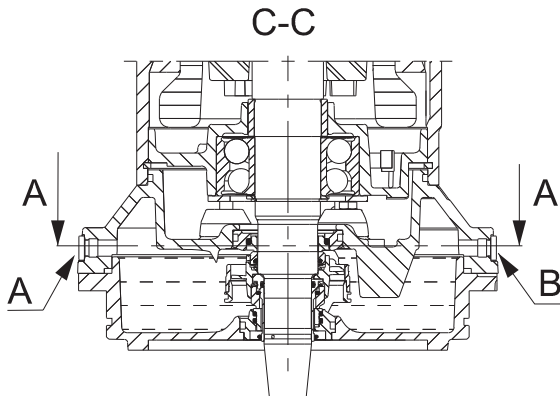
**Ցուցում** Խցվածքի հենամարմնում պետք է գտնվի առնվազն 10 % օդ՝ հաշվի առնելով շահագործման ընթացքում էլեկտրաշարժիչի հեղուկի ջերմային ընդլայնումը:

**Ուշադրություն** Դեղուկի անբավարարությունը կարող է առաջացնել գերտաքացում և կողմնային խցվածքների վնասում:

**Ուշադրություն** Օգտագործեք SML3 էլեկտրաշարժիչի հեղուկը: SML3-ից ցածր տեսակարար ջերմունակությամբ հեղուկները կարող են հանգեցնել էլեկտրաշարժիչի գերտաքացման:

**12.1.1 Պոմպեր SL**

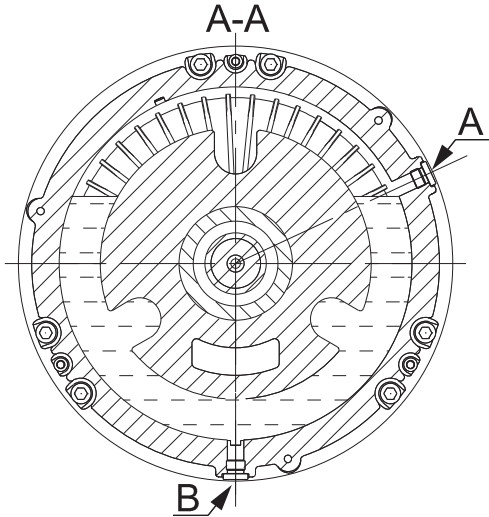
Խցվածքի հենամարմնում առկա է երկու պարուրակավոր խցավակիչ՝ A և B: Խցավակիչ A-ն նախատեսված է հեղուկը խցվածքի հենամարմնի մեջ լցնելու համար: Խցավակիչ A-ն նախատեսված է էլեկտրաշարժիչի մեջ հեղուկի մակարդակի ստուգման և խցվածքի հենամարմնից հեղուկի դատարկման համար: Սկար 12-ում ցուցադրված է տեղադրման S տեսակը:



Սկար 12 Պոմպ SL, տեսքը կողքից

TM05 2768 0612

S տեսակի տեղադրման SL պոմպերի էլեկտրաշարժիչի հեղուկի մակարդակը կարելի է ստուգել բացելով A խցավակիչը: Տես նկար 13:



Սկար 13 Պոմպ SL, տեսքը վերևից

TM05 2768 0612

**Էլեկտրաշարժիչից հեղուկի դատարկում, ուղղաձիգ և հորիզոնական տեղադրում**

Պոմպի տակ տեղադրեք էլեկտրաշարժիչից թափվող հեղուկի հավաքման համար բեռնարկը, այնուհետև տեղափոխեք պոմպը հորիզոնական դիրք: Պտտելով հանքե դեպի ներքև ուղղված լ խցավակիչը (Նկար 12): Սպասեք, որպեսզի ամբողջ հեղուկը թափվի հենամարմնից բեռնարկի մեջ:

**Նախազգուշացում**  
խցվածքի հենամարմնից B խցավակիչի հանման ժամանակ անհրաժեշտ է հաշվի առնել, որ խցիկը կարող է գտնվել հավելուրդային ծնշման տակ: Ոչ մի դեպքում չի կարելի պտտել պարուրակավոր խցանը մինչև վերջ այնքան ժամանակ, մինչև այդ ծնշումը ամբողջությամբ դուրս գա:

**Ցուցում** Էլեկտրաշարժիչի օգտագործված հեղուկն անհրաժեշտ է օգտահանել տեղական նորմերին և կանոններին համապատասխան:

**Էլեկտրաշարժիչի հեղուկի ստուգում**

Առկա է վերամղվող հեղուկի էլեկտրաշարժիչի մեջ ներթափանցման աստիճանի ստուգման հնարավորություն: Օգտագործեք բեկումնաչափ (արտադրանքի համարը՝ 98676968), որը ցույց է տալիս հեղուկի՝ էլեկտրաշարժիչի մեջ ներթափանցման աստիճանը %-ներով՝

- 0 %՝ -30 °C:
- 5 %՝ -27 °C:
- 10 %՝ -25 °C:
- 15 %՝ -23 °C:
- 20 %՝ -22 °C:

Եթե բեկման ցուցանիշը -22 °C-ից բարձր է՝ փոխարինեք էլեկտրաշարժիչի հեղուկը: Մենք խորհուրդ ենք տալիս չգերազանցել տվյալ մակարդակը, որպեսզի երաշխավորել խցվածքների հուսալի աշխատանքը: Լրացուցիչ տեղեկատվության համար տես SE, SL պոմպերի սպասարկման հրահանգները:

**Դեղուկի լցումը էլեկտրաշարժիչի մեջ, ուղղաձիգ տեղադրում**

Դեղուկը լցրեք ուղղաձիգ դիրքում գտնվող պոմպի խցվածքի հենամարմնի մեջ A անցքից այնքան, մինչև հեղուկի մակարդակը հասնի B անցքին: Տես նկար 12: Փոխարինեք օղակաձև խցվածքները նորերով, կրկին տեղադրեք խցավակիչները և ամուր ձգեք:

**Հեղուկի լցումը էլեկտրաշարժիչի մեջ, հորիզոնական տեղադրում**

Պոմպը տեղակայված է հորիզոնական դիրքով: B խցափակիչը պետք է լինի փակ և ուղղված դեպի ներքև: Լցրեք էլեկտրաշարժիչի հեղուկը պոմպի խցվածքի հենամարմնի A անցքից մինչև որ հեղուկի մակարդակը հասնի նկար 13-ում ցուցադրված մակարդակին: Փոխարինեք օդակաձև խցվածքները նորերով, կրկին տեղադրեք A խցափակիչը և ամուր ձգեք:

**12.1.2 Պոմպեր հովացնող պատյանով (SE պոմպեր)**

խցվածքի հենամարմնում առկա է չորս պարուրակավոր խցափակիչ: խցափակիչ A-ն օգտագործվում է պոմպի ուղղաձիգ դիրքում էլեկտրաշարժիչի մեջ հեղուկը լցնելու համար:

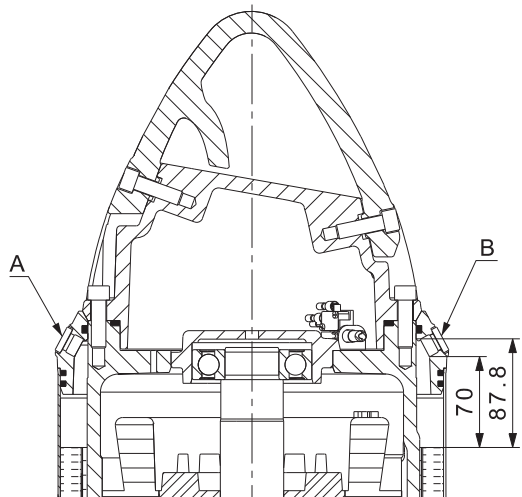
խցափակիչ B-ն օգտագործվում է ուղղաձիգ դիրքում հովացման համակարգի լցման ժամանակ հեղուկի մակարդակը ստուգելու համար:

խցափակիչ D-ն օգտագործվում է էլեկտրաշարժիչի հեղուկը դատարկելու համար:

խցափակիչ C-ն օգտագործվում է էլեկտրաշարժիչի մեջ հեղուկը լցնելու և պոմպի հորիզոնական դիրքում հեղուկի մակարդակը ստուգելու համար:

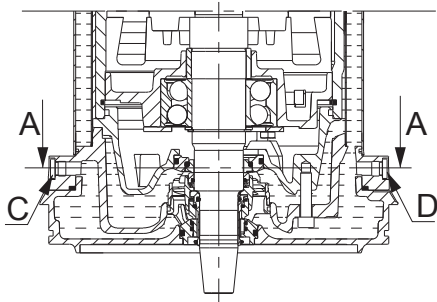


**Նախազգուշացում**  
**հեղուկի մակարդակը ստուգելու համար B և C խցափակիչների հանման ժամանակ անհրաժեշտ է հաշվի առնել, որ խցիկը կարող գտնվել հավելուրդային ճնշման տակ: Ոչ մի դեպքում չի կարելի պտտել պարուրակավոր խցանը մինչև վերջ այնքան ժամանակ, մինչև այդ ճնշումը ամբողջությամբ դուրս գա:**



**Նկար 14** Պոմպ SE, էլեկտրաշարժիչի հեղուկի մակարդակը, տեսքը վերևից

TM05 2774 0512



**Նկար 15** Պոմպ SE, տեսք ներքևից

TM05 2775 0512

**Էլեկտրաշարժիչից հեղուկի դատարկում, ուղղաձիգ և հորիզոնական տեղադրում**

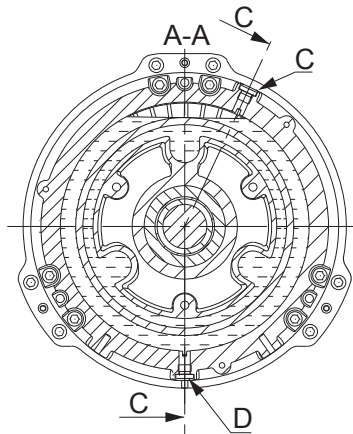
Պոմպի տակ տեղադրեք էլեկտրաշարժիչի թափվող հեղուկի հավաքման համար բեռնարկը, այնուհետև տեղափոխեք պոմպը հորիզոնական դիրք: Պտտելով հանք D խցափակիչը, որն ուղղված է դեպի ներքև (նկար 16): Սպասեք, որպեսզի ամբողջ հեղուկը թափվի հենամարմնից բեռնարկի մեջ: Փոխարինեք օդակաձև խցվածքները նորերով, կրկին տեղադրեք D խցափակիչը և ամուր ձգեք:

**Հեղուկի լցումը էլեկտրաշարժիչի մեջ, ուղղաձիգ տեղադրում**

Լցրեք էլեկտրաշարժիչի հեղուկը ուղղաձիգ դիրքում գտնվող պոմպի խցվածքի հենամարմնի մեջ A անցքից, մինչև որ հեղուկի մակարդակը հասնի նկար 13-ում ցուցադրված մակարդակին: Փոխարինեք օդակաձև խցվածքները նորերով, կրկին տեղադրեք խցափակիչները և ամուր ձգեք:

**Հեղուկի լցումը էլեկտրաշարժիչի մեջ, հորիզոնական տեղադրում**

Պոմպը տեղակայված է հորիզոնական դիրքով: D խցափակիչը պետք է լինի փակ և ուղղված դեպի ներքև: Լցրեք էլեկտրաշարժիչի հեղուկը պոմպի խցվածքի հենամարմնի մեջ C անցքից մինչև որ հեղուկի մակարդակը հասնի նկար 16-ում ցուցադրված մակարդակին: Փոխարինեք օդակաձև խցվածքները նորերով, կրկին տեղադրեք C խցափակիչը և ամուր ձգեք:



TM05 2779 0512

**Նկար 16** Պոմպ SE, տեսքը հատվածքով վերևից

**12.2 Ճեղքային խցվածքի բացակի վերահսկում և կարգավորում**



**Նախազգուշացում**  
**Ստուգեք գործող անիվի բացակը յուրաքանչյուր անգամ սպասարկման ժամանակ՝ առանձին հիդրավլիկական մասերի գերտաքացումը կանխարգելելու համար:**

Ճնշումների ընդգրկույթ	Գործող անիվի ճեղքային խցվածքի բացակ X [մմ]
E = գերցածր ճնշում	0,7 ± 0,1
L = ցածր ճնշում	0,7 ± 0,1
M = միջին ճնշում	0,6 ± 0,1
H = բարձր ճնշում	0,6 ± 0,1
S = գերբարձր ճնշում	0,5 ± 0,1

Գործող անիվի ճեղքային խցվածքի բացակը:



**Նախազգուշացում**  
**Տեղադրումը սկսելուց առաջ հարկավոր է անջատել սնուցման աղբյուրը կամ տեղադրել ցանցի անջատիչը 0 դիրքում:**

S և C տեսակի տեղադրման գործող անիվի ճեղքային խցվածքի բացակը ստուգվում է անմիջապես պոմպի մուտքի անցքից:

Տեղադրման D և H տեսակների համար բացակը կարելի է կարգավորել առանց պոմպը հիմքից կամ խողովակաշարից ապամոնտաժելու:

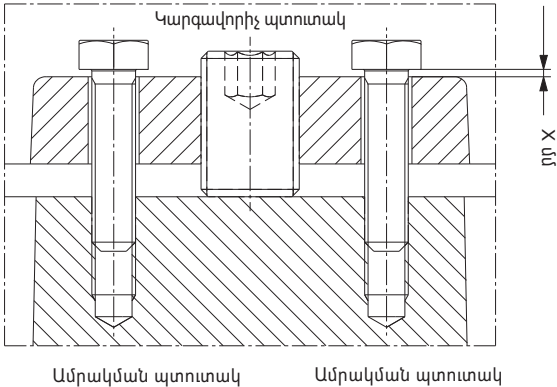
**12.2.1 Բացակի կարգավորումը**

1. Թուլացնել կարգավորիչ պտուտակները, պտտելով դրանք երկու լիարժեք պտույտ:
2. Ջանասիրությամբ ձգել կարգավորիչ պտուտակները անկյունագծով, մինչև գործող անիվի հպվելը պոմպի հենամարմնին:



**Նախազգուշացում**  
**Ամրակման պտուտակները ձգելու ժամանակ**  
**չափազանց մեծ ձիգ մի գործադրեք, քանի**  
**որ դա կարող է վնասել առանցքակալները:**  
**Տեղաշարժը սովորաբար կազմում է 1-ից 3 մմ:**

3. Թուլացրեք պտուտակները նրանց տակ ձիշտ բացակ ստանալու համար (տես նկար 17), գործող անիվի ձեղքային խցվածքի բացակի վերաբերյալ վերոհիշյալ աղյուսակի տվյալներին համապատասխան:
4. Ձգել կարգավորիչ պտուտակները:
5. Ձգել ամրակման պտուտակներն անկյունագծով:



TM05 1916 3911

**Նկար 17** Գործող անիվի բացակի կարգավորում

**12.3 SE/SL 9-30 կՎտ պոմպերը պայթյապաշտպանված կատարմամբ**

Պայթյապաշտպանված կատարման պոմպերը վերանորոգումից կամ սպասարկումից հետո կրում են համապատասխան մականշվածք հատուկ վահանակի վրա, որը պարունակում է հետևյալ տեղեկատվությունը՝

- R նշանը հայտնում է, որ կատարվել է վերանորոգում,
  - Վերանորոգման աշխատանքներն իրականացրած սպասարկման կենտրոնի անվանումը կամ գրանցված ապրանքանիշը,
  - Կապիտալ վերանորոգման կամ վերականգնման տարեթիվը:
- Գոյություն ունեցող հատուկ վահանակը պետք է փոխարինվի սարքի յուրաքանչյուր սպասարկման միջոցառումից հետո: Նա նաև պետք է պարունակի վերանորոգման և սպասարկման ամբողջ պատմությունը:

Սպասարկման կենտրոնը պետք է փաստաթղթորեն ֆիքսի իրականացված տեխնիկական սպասարկման և վերանորոգման մասին տեղեկատվությունը, ներառյալ սպասարկման, վերանորոգումների և հնարավոր փոփոխությունների մասին ամբողջ նախորդ տեղեկատվությունը: Վերանորոգման վերաբերյալ բոլոր հաշվետվողական փաստաթղթերի պատճենները տիրոջ կամ աշխատողի կողմից պետք է կարվեն պայթյապաշտպանված կատարման համապատասխան պոմպի իսկական տիպային վկայականին:

**12.3.1 Ուժային մալուխ**

Հարկավոր է օգտագործել արտադրողի հավանությունը ստացած և մալուխային ներանցիչի տրամագծին, հոսանքի հաղորդալարերի քանակին, լայնական հատվածքի չափին և պարուտակի նյութին համապատասխան ընտրված մալուխները:

**12.3.2 Կաբելային ներանցիչ**

Հարկավոր է օգտագործել մալուխային ներանցիչի այն դետալները, որոնք նախատեսված են միայն պայթյապաշտպանված պոմպերի համար՝ մալուխի տրամագծին համապատասխան:

Մալուխի չափի համապատասխան մականշվածքը դրոշմված է մուտքի կամ մալուխային ներանցիչի վրա:

**12.3.3 Պահեստամասեր**

Էլեկտրաշարժիչի այնպիսի դետալներն, ինչպեսիք են վերև կափարիչը և մալուխային ներանցիչը, շարքից դուրս գալու դեպքում պետք է փոխարինվեն հավաստագրված նոր դետալներով:

**12.4 Աղտոտված պոմպեր**

**Եթե պոմպն օգտագործվել է առողջության համար վտանգավոր կամ թունավոր հեղուկներ վերամղելու համար, այդ պոմպը դիտարկվում է որպես կեղտոտված:**

**Ուշադրություն**

Այս դեպքում տեխնիկական սպասարկման յուրաքանչյուր հայտը ներկայացնելիս հարկավոր է մանրամասն տեղեկատվություն տրամադրել մղվող հեղուկի վերաբերյալ:

Այն դեպքում, երբ այդպիսի տեղեկատվություն չի տրամադրվել, Grundfos ընկերությունը կարող է մերժել տեխնիկական սպասարկման անցկացման հայտը:

Պոմպը ընկերությանը վերադարձնելու հետ կապված հնարավոր ծախսերը կրում է ուղարկողը:

**13. Շահագործումից հանելը**

SE/SL տեսակի պոմպերը շահագործումից հանելու համար անհրաժեշտ է ցանցային անջատիչը փոխարկել «Անջատած է» դիրք:

Ցանցային անջատիչից առաջ գտնվող բոլոր էլեկտրական գծերը մշտապես գտնվում են լարման տակ: Այդ պատճառով, որպեսզի կանխել սարքավորման հանկարծակի կամ չթույլատրված միացումը, հարկավոր է արգելափակել ցանցային անջատիչը:

**14. Տեխնիկական տվյալներ**

Մատուցում	մինչև 280 լ/վ
Ճնշում	մինչև 72 մ
Պաշտպանության աստիճան	IP68
Մեկուսացման դաս	H (180 °C)
Տեղադրման ժամանակ ընկղմման խորությունը	Մղվող հեղուկի մակարդակից առավելագույնը 20 մետր ցածր
Ազատ անցում	75-ից 125 մմ կախված պոմպի տիպաչափից

Կոնկրետ պոմպի վերաբերող տեխնիկական տվյալները նշված են ֆիրմային վահանակի, ինչպես նաև տվյալ արտադրանքի Կատալոգի մեջ:

**14.1 Շահագործման պայմանները**

**pH ինդեքսի արժեք**

Բոլոր պոմպերը կարող են կիրառվել այնպիսի հեղուկների վերամղման համար, որոնց pH արժեքը գտնվում է 6-ից մինչև 14 ընդգրկույթում:

SE/SL պոմպերը ստացիոնար կայանքներում կարող են վերամղել pH հետևյալ մակարդակով հեղուկներ՝

S և Q պոմպի նյութերի կատարումը՝ 6-ից մինչև 14:

R և D պոմպի նյութերի կատարումը՝ 6-ից մինչև 14:

**Հեղուկի ջերմաստիճան**

0 °C-ից մինչև +40 °C:

Կարճ ժամանակով (3 րոպեից ոչ ավել) ոչ պայթապաշտպանված պոմպերի համար թույլատրվում է մինչև 60 °C ջերմաստիճան:



**Նախազգուշացում**  
Պայթապաշտպանված կատարմամբ պոմպերի համար վերամղվող հեղուկի ջերմաստիճանը **չպետք է գերազանցի +40 °C:**

**Շրջակա միջավայրի ջերմաստիճան**

Շրջակա միջավայրի ջերմաստիճանը կարող է գերազանցել +40 °C կարճ ժամանակով (3 րոպեից ոչ ավելի տևողությամբ) պայթապաշտպանված պոմպերի համար:



**Նախազգուշացում**  
Պայթապաշտպանված կատարման պոմպերի համար շրջակա միջավայրի ջերմաստիճանը **պետք է լինի 20 °C-ից մինչև +40 °C ընդգրկույթում:**

**Վերամղվող հեղուկի խտությունը և մածուցիկությունը**

Եթե վերամղվող հեղուկներն ունեն ավելի բարձր խտություն և/կամ կինեմատիկական մածուցիկություն քան ջուրը, անհրաժեշտ է տեղադրել ավելի բարձր հզորության էլեկտրաշարժիչներ:

**Յուսանքի արագություն**

Խորհուրդ է տրվում պահպանել հոսանքի՝ նվազագույնից ոչ ցածր արագություն, որպեսզի բացառել խողովակաշարերի համակարգում նստվածքների գոյացումը: Խորհուրդ տրվող արագությունները՝

- ուղղաձիգ խողովակներում՝ 0,7 մ/վ,
- հորիզոնական խողովակներում՝ 1,0 մ/վ:

**Տեղադրման ժամանակ ընկղմման խորությունը**

Հեղուկի մակարդակից առավելագույնը 20 մետր ցածր:

**Պինդ մասնիկների առավելագույն չափը**

75-ից 125 մմ կախված պոմպի տիպաչափսից:

**Աշխատանքի ռեժիմը**

Պոմպերը կարող են շահագործվել անընդմեջ կամ կրկնակի-կարճատև ռեժիմում: Թույլատրվում է առավելագույնը ժամում 20 գործարկում:

**14.2 Ձայնային ծնշման մակարդակ**



**Նախազգուշացում**  
Տեղադրման տեսակից ելնելով պոմպի ձայնային ծնշման մակարդակը կարող է լինել 70 դԲ(Ա)-ից բարձր:  
Ծահագործվող կայանքի մոտ աշխատելիս անհրաժեշտ է օգտագործել խողովակները պաշտպանող հարմարանքներ:

**14.3 Կաբելի տվյալները**

Ստանդարտ H07RN-F

SE/SL [կՎտ] պոմպեր	Մալուխի տեսակ [մմ²]	Մալուխի արտաքին տրամագիծ [մմ]		Կորվածքի շառավիղը [սմ]
		Նվազագույն	Առավելագույն	
9-30	7 × 4 + 5 × 1,5	21,0	23,0	12,0
	7 × 6 + 5 × 1,5	23,8	26,8	13,0
	7 × 10 + 5 × 1,5	24,5	27,5	14,0

**Էլեկտրամագնիսական համատեղելիություն**

SE/SL [կՎտ] պոմպեր	Մալուխի տեսակ [մմ²]	Մալուխի արտաքին տրամագիծ [մմ]		Կորվածքի շառավիղը [սմ]
		Նվազագույն	Առավելագույն	
9-30	3 × 6 + 5 × 1	24,5	27,5	14,0
	3 × 10 + 5 × 1	24,7	27,7	14,0
	3 × 16 + 5 × 1	24,9	27,9	14,0

**Յուցում**  
Հողակցող հաղորդալարի նվազագույն չափը պետք է լինի հավասար կամ գերազանցի ֆազային հաղորդալարի չափը:



**Նախազգուշացում**  
Հողակցման արտաքին սեղմակներով պայթապաշտպանված պոմպերի վերևի կափարիչը պետք է միացած լինի հողին: Էլեկտրասնուցումը պետք է ներառի տվյալ սեղմակներից դեպի հողը արտաքին միացում: Հողակցումը պետք է իրականացվի անվտանգության բոլոր կանոններին համապատասխան:



**Նախազգուշացում**  
Կարճ միակցումներից խուսափելու համար տեղադրումից և առաջին գործարկումից առաջ անհրաժեշտ է տեսողականորեն ստուգել մալուխի վիճակը:

## 15. Անսարքությունների հայտնաբերումը և վերացումը



### Նախազգուշացում

Անսարքությունների հայտնաբերման և վերացման գործողությունները սկսելուց առաջ անհրաժեշտ է հանել ապահովիչները կամ անջատել սնուցումը ցանցային անջատիչի միջոցով: Համոզվեք, որ էլեկտրասնուցման պատահաբար միացումը բացառված է: Պտտվող բոլոր հանգույցները և դետալները պետք է լինեն անշարժ:

Անսարքություն	Պատճառ	Անսարքության վերացում
1. Պոմպը չի գործարկվում կամ անջատվում է առանց տեսանելի պատճառի:	a) Սնուցման լարման բացակայություն:	Վերականգնել լարման մատուցումը: Ձեռքով միացնել պոմպը և ստուգել մեկնարկիչի աշխատանքը:
2. Պոմպը չի գործարկվում կամ անջատվում է: Կառավարման պանելը ցույց է տալիս, որ էլեկտրաշարժիչի պաշտպանության ավտոմատը կամ պաշտպանության սարքերը անջատել են սնուցման շղթան:	a) Ֆազի կորուստ:	Վերականգնել բոլոր ֆազերը:
	b) Պոմպի ժամանակավոր գերբեռնվածություն:	Եթե անսարքությունը չի վերացել ինքն իրեն, հարկավոր է պարզել նրա պատճառը:
	c) Գործող անիվը խցանվել է կեղտից:	Մաքրել գործող անիվը:
	d) Էլեկտրաշարժիչի պաշտպանության ավտոմատի սխալ կարգավորում:	Կարգավորել էլեկտրաշարժիչի պաշտպանության ավտոմատը շարժիչի հոսանքի անվանական արժեքին համապատասխան:
	e) Գործի են դրվել ջերմային անջատիչները: Էլեկտրաշարժիչի անբավարար հովացում:	Վերականգնել էլեկտրաշարժիչի հովացումը:
	f) Գործի է դրվել էլեկտրաշարժիչի մեջ գտնվող խոնավության տվիչը:	Կապել Grundfos-ի գրանցված սպասարկման կենտրոնի հետ:
	g) Էլեկտրաշարժիչի մալուխի վնասում:	Կապել Grundfos-ի գրանցված սպասարկման կենտրոնի հետ:
	h) Լարման տատանումներ:	Վերականգնել համապատասխան լարման մատուցումը: Թույլատրելի շեղում՝ $\pm 10\%$ :
3. Պոմպը աշխատում է, բայց պահանջվող մատուցումը չի ապահովում:	a) Պտտման ուղղությունը սխալ է:	Տեղերով փոխել էլեկտրաշարժիչի երկու ֆազերի միացումները:
	b) Գործող անիվը ազատ նստած է լիսեռի վրա կամ մաշված է:	Ձգել կամ փոխարինել գործող անիվը:
	c) Պոմպը կամ խողովակաշարը խցանվել են կեղտից:	Անհրաժեշտության դեպքում լվանալ:
	d) Պոմպի ճնշումը չափազանց բարձր է:	Չափել ճնշման տարբերությունը և համեմատել ստացված արժեքը պոմպի աշխատանքային բնութագրերի կորերի հետ: Վերացնել խցանումը ճնշմային խողովակաշարում:
	e) Փակվել կամ արգելափակվել են կապույրները: Յետադարձ կապույրը չի գործում:	Լվանալ կամ անհրաժեշտության դեպքում փոխարինել կապույրները:
	f) Պոմպի կամ ներծծման խողովակաշարի մեջ օդ է հայտնվել:	Հեռացնել օդը պոմպի կամ ճնշման խողովակաշարի միջից: Բարձրացնել ռեզերվուարի մեջ շարժական գի մակարդակը:
	g) Մղվող հեղուկի խտությունը չափազանց բարձր է:	Ջրիկացնել աշխատանքային հեղուկը:
	h) Պոմպի տեղադրումը ավտոմատ ագույցի վրա կատարվել է սխալ:	Իջեցնել ռեզերվուարում մղվող հեղուկի մակարդակը: Բարձրացնելով դուրս հանել պոմպը և իջեցնել այնպես, որ տեղի ունենա կցորդում ավտոմատ ագույցի հետ:
	i) Խողովակաշարում առկա է հոսակորուստ:	Կատարել խողովակաշարի համապատասխան վերանորոգում:
	j) Պատահաբար միացել է ռեզերվուարի լվացման համակարգը:	Ստուգել համակարգի աշխատանքը և անհրաժեշտության դեպքում վերանորոգել:
4. Պոմպը գործարկվում է, բայց անմիջապես անջատվում:	a) Պոմպը կեղտից արգելափակվելու արդյունքում գործի է դրվել էլեկտրաշարժիչի պաշտպանության ավտոմատը:	Լվանալ պոմպը:
	b) Էլեկտրաշարժիչի գերտաքացման արդյունքում գործի է դրվել ջերմային անջատիչը:	Թողնել, որպեսզի շարժիչը հովանա: Լվանալ պոմպը:
	c) Մակարդակի ռելեն սխալ է կարգավորված կամ շարքից դուրս է եկել:	Լվանալ մակարդակի տվիչը, կրկին կարգավորել և անհրաժեշտության դեպքում փոխարինել նորով:



Անսարքություն	Պատճառ	Անսարքության վերացում
5. Պոմպի թրթռում կամ աղմուկ:	a) Պոմպը մասամբ խցանվել է կեղտից:	Լվանալ պոմպը:
	b) Պոտման ուղղությունը սխալ է:	Տեղերով փոխել էլեկտրաշարժիչի երկու ֆազերի միացումները:
	c) Պոմպը աշխատում է ոչ օպտիմալ աշխատանքային ընդդրույթում:	Վերականգնել շահագործման պահանջվող պայմանները:
	d) Պոմպի անսարքություն:	Վերացնել անսարքությունն ինքնուրույն կամ կապել Grundfos-ի գրանցված սպասարկման կենտրոնի հետ:
	e) Պոմպի տեղադրումը ավտոմատ ագույցի վրա կատարվել է սխալ:	Իջեցնել ռեզերվուարում մղվող հեղուկի մակարդակը: Բարձրացնելով դուրս հանել պոմպը և իջեցնել այնպես, որ տեղի ունենա կցորդում ավտոմատ ագույցի հետ:
	f) Պոմպի մեջ տեղի է ունեցել խոռոչագոյացում:	Լվանալ ներմղման մայրագիծը:
	g) Գործող անիվը հավասարակշռախախտվել է:	Կապել Grundfos-ի գրանցված սպասարկման կենտրոնի հետ:
	h) Պոմպի բարձակի, ավտոմատ ագույցի, օղակաձև հիմքի կամ խողովակային ուղղորդիչների թույլ ֆիքսում:	Բոլոր բաղադրիչները ձիշտ տեղադրել:
6. Էլեկտրաշարժիչի մեջ հեղուկի մակարդակը:	a) Լիսեռի վերևի ճակատային խցվածքի ապահերմետիկացում:	Կապել Grundfos-ի գրանցված սպասարկման կենտրոնի հետ:

## 16. Լրակազմող արտադրատեսակներ\*



### Ավտոմատ խողովակային ագույցի համակարգ

Կիրառվում է ստացիոնար տեղադրման ժամանակ ճնշումային մայրուղուց պոմպի դյուրին անջատման և ապամոնտաժման համար: Ներառում է ուղղորդիչ ժանիքներ, արմունկ-հիմնատակ, ուղղորդիչ խողովակների համար վերև բարձակը, հեղյուսներ, մանեկներ, միջադիրներ:

### Միջանկյալ բարձակ

Խորհուրդ է տրվում օգտագործել, երբ ուղղորդիչ խողովակների երկարությունը 6 մ-ից ավել է:

### Ուղղորդիչ ժանիքներ S-tube երկանցուղի գործող անիվով պոմպի համար

#### Օղակաձև հիմնատակ 90° արմունկով

Լրակազմը ներառում է 90° արմունկ կցաշարժով և ձկախողովակային հարմարակցիչով, հիմնահեղյուսներ, հեղյուսներ, մանեկներ և միջադիրներ:

#### Օղակաձև հիմնատակ 90° արմունկով

Լրակազմը ներառում է 90° արմունկ պարուրակավոր միացումով, հիմնահեղյուսներ, հեղյուսներ, մանեկներ և միջադիրներ:

### Ուղղորդիչ խողովակներ

Պոմպի ձիշտ տեղադրման համար անհրաժեշտ է օգտագործել խողովակային ուղղորդիչներ, նախապես տեղադրելով դրանք ավտոմատ կցաշարժի հենարանին և կարգավորելով դրանց երկարությունը:

### Ուղղահայաց «չոր» տեղադրման համար հիմնատակ

Ներառյալ հեղյուսները և կցաշարժավոր խցվածքը:

### Ուղղահայաց «չոր» տեղադրման հենասալ

Լրակազմը ներառում կցաշարժավոր խցվածք և հեղյուսներ:

### Հորիզոնական «չոր» տեղադրման համար հենարան

Ներառյալ հեղյուսներ և մանեկներ, Տվյալ հենարանը ներառված է պոմպի հորիզոնական «չոր» տեղադրման լրակազմում:

### Flygt ավտոմատ ագույցների համար հարմարակցիչ

#### Կցաշարժավոր սեպաձև սողնակ

Փակիչ արմատուր, պատրաստված է էպոքսիդային ծածկույթով թուջից:

### Գնդավոր հակադարձ կապույր էպօքսիդային ծածկույթով թուջից

Կանխարգելու է վերամղվող միջավայրի հակադարձ հոսանքի գոյացումը: Չի օգտագործվում որպես փակիչ արմատուր:

### Կցաշարժավոր արմունկ 90° «չոր» ուղղաձիգ տեղադրման համար կցաշարժերով PN 10

#### Բարձրացման շղթան զսպանակեղիկով

Պոմպային ագրեգատը ձիշտ տեղադրելու համար անհրաժեշտ է օգտագործել բարձրացման շղթա:

#### Ֆտոր-կաուչուկային խցվածք

#### Ստանդարտ մալուխ S1BN8-F (10/15/25/30/50 մ)

Մալուխ S1BN8-F 7 x 4 ÷ 5 x 1,5

Մալուխ S1BN8-F 7 x 6 ÷ 5 x 1,5

Մալուխ S1BN8-F 7 x 10 ÷ 5 x 1,5:

#### Ուժային մալուխներ EMC (S1BC4N8-F) (10/15/25/30/50 մ)

Մալուխ EMC (S1BC4N8-F) 3 x 6 ÷ 5 x 1

Մալուխ EMC (S1BC4N8-F) 3 x 10 ÷ 5 x 1

Մալուխ EMC (S1BC4N8-F) 3 x 16 ÷ 5 x 1:

#### Մալուխի համար պաշտպանիչ արմունկ

**Պոմպերի կառավարման պահարան, մոդուլներ և տվյալների փոխանցման ինտերֆեյսներ** (տես Տվյալ սարքավորման Անձնագիր, Տեղադրման և շահագործման ձեռնարկը):

\* Նշված արտադրատեսակները չեն ներառվել սարքավորման ստանդարտ լրակազմության/լրակազմի մեջ, հանդիսանում են օժանդակ սարքեր (պարագաներ) և պատվիրվում են առանձին: Հիմնական դրույթներն ու պայմանները նշվում են Պայմանագրում: Լրակազմողների վերաբերյալ մանրամասն տեղեկատվությունը տես կատալոգներում: Տվյալ օժանդակ սարքերը սարքավորման լրակազմության (լրակազմի) պարտադիր տարրեր չեն հանդիսանում: Հիմնական սարքավորման համար նախատեսված օժանդակ սարքերի բացակայությունը չի ազդում նրա աշխատունակության վրա:

## 17. Արտադրատեսակի օգտահանումը

Արտադրանքի սահմանային վիճակի հիմնական չափանիշն է՝

- 1 մեկ կամ մի քանի բաղադրիչ մասերի շարքից դուրս գալը, որոնց վերանորոգումը կամ փոխարինումը նախատեսված չեն,
2. վերանորոգման և տեխնիկական սպասարկման ծախսերի ավելացում, որը հանգեցնում է շահագործման տնտեսական աննպատակահարմարությանը:

Տվյալ արտադրատեսակը, ինչպես նաև հանգույցները և դետալները պետք է հավաքվեն և օգտահանվեն բնապահպանության ոլորտի տեղական օրենսդրության պահանջներին համապատասխան:

## 18. Արտադրող: Ծառայության ժամկետ

Արտադրող՝

Grundfos Holding A/S,

Poul Due Jensens Vej 7, DK-8850 Bjerringbro, Դանիա\*

\* արտադրման երկիրը ճշգրիտ նշված է սարքավորման ֆիրմային վահանակի վրա:

Արտադրողի կողմից լիազորված անձ՝

,Գրունդֆոս Իստրաե ՍՊԸ

143581, Մոսկվայի մարզ, Իստրինսկի շրջան,

գ. Լեշկովո, տ. 188:

Ներկրողները Եվրասիական տնտեսական միության տարածքում՝

,Գրունդֆոս Իստրաե ՍՊԸ

143581, Մոսկվայի մարզ, Իստրինսկի շրջան,

գ. Լեշկովո, տ. 188:

,Գրունդֆոսե ՍՊԸ

109544, ք. Մոսկվա, Շկոլնայա փ. 39-41, շին. 1;

,Գրունդֆոս Ղազախստանե ՍՊԸ

Ղազախստան, 050010, ք. Ալմաթի,

մկր-ն Կոկ-Տոբե, փ. Կիզ-ժիբեկ, 7:

Սարքավորման ծառայության ժամկետը կազմում է 10 տարի:

Նշանակված ծառայության ժամկետը լրանալուց հետո սարքավորման շահագործումը կարող է շարունակվել տվյալ ցուցանիշը երկարաձգելու հնարավորության մասին որոշումը կայացնելուց հետո: Սարքավորման շահագործումը սույն փաստաթղթի պահանջներից տարբերվող այլ նշանակությամբ չի թույլատրվում:

Սարքավորման ծառայության ժամկետի երկարաձգման աշխատանքները պետք է իրականացվեն օրենսդրության պահանջներին համապատասխան, չնվազեցնելով մարդկանց կյանքի և առողջության համար անվտանգության և շրջակա միջավայրի պահպանության պահանջները:

---







Հնարավոր են տեխնիկական փոփոխություններ:

**19. Փաթեթանյութի օգտահանման վերաբերյալ տեղեկատվություն**

Grundfos ընկերության կողմից կիրառվող ցանկացած տեսակի փաթեթավորման մակնշման վերաբերյալ ընդհանուր տեղեկատվություն



Փաթեթը նախատեսված չէ սննդամթերքի հետ շփվելու համար

Փաթեթավորման նյութ	Փաթեթի/փաթեթավորման լրացուցիչ միջոցների անվանում	Փաթեթավորման/փաթեթավորման լրացուցիչ միջոցների պատրաստման համար օգտագործվող նյութի տառանիշը
Թուղթ և ստվարաթուղթ (ծալքավոր ստվարաթուղթ, թուղթ, այլ ստվարաթուղթ)	Տուփեր/արկղեր, ներդիրներ, միջադիրներ, միջնաշերտեր, վանդակներ, ֆիքսատորներ, լցիչ նյութ	 <b>PAP</b>
Փայտ և փայտե նյութեր (փայտ, խցան)	Արկղեր (տախտակյա, նրբատախտակյա, փայտաթելքային սալից), կրկնատակեր, կավարածածկեր, շարժական կողեր, շերտաձողիկներ, ֆիքսատորներ	 <b>FOR</b>
(ցածր խտության պոլիէթիլեն)	Ծածկոցներ, պարկեր, թաղանթներ, տոպրակներ, օդով լցված բշտիկավոր թաղանթ, ֆիքսատորներ	 <b>LDPE</b>
Պլաստիկ (բարձր խտության պոլիէթիլեն)	Խցուկային միջադիրներ (թաղանթե նյութերից), այդ թվում՝ օդով լցված բշտիկավոր թաղանթ, ֆիքսատորներ, լցիչ նյութ	 <b>HDPE</b>
(պոլիստիրոլ)	Խցուկային միջադիրներ պենոպլաստից	 <b>PS</b>
Կոմբինացված փաթեթավորում (թուղթ և ստվարաթուղթ/պլաստիկ)	.Սքինե տեսակի փաթեթավորում	 <b>C/PAP</b>

Խնդրում ենք ուշադրություն դարձնել հենց փաթեթի և/կամ փաթեթավորման միջոցների պիտակին (փաթեթի/փաթեթավորման լրացուցիչ միջոցների արտադրող գործարանի կողմից այն փակցնելու դեպքում):

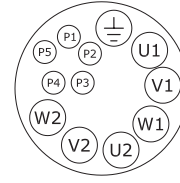
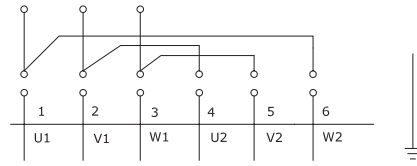
Անհրաժեշտության դեպքում՝ ռեսուրսների խնայողության և բնապահպանական արդյունավետության նպատակներով, Grundfos ընկերությունը կարող է կրկնակի կիրառել նույն փաթեթավորումը և/կամ փաթեթավորման օժանդակ միջոցները:

Արտադրողի որոշմամբ՝ փաթեթը, փաթեթավորման օժանդակ միջոցները և նյութերը, որոնցից դրանք պատրաստված են, կարող են փոփոխվել: Արդի տեղեկատվությունը խնդրում ենք ծշտել պատրաստի արտադրանքի արտադրողից, որը նշված է սույն Անձնագրի, Տեղադրման և շահագործման ձեռնարկի 18. Արտադրող: Ծառայության ժամկետե բաժնում: Հարցում կատարելիս անհրաժեշտ է նշել արտադրանքի համարը և սարքավորման արտադրող երկիրը:

Приложение 1. / 1-қосымша. / 1-тиркеме. / Հավելված 1:

L1 L2 L3 Треугольник

Δ



L1 L2 L3 Звезда  
Y

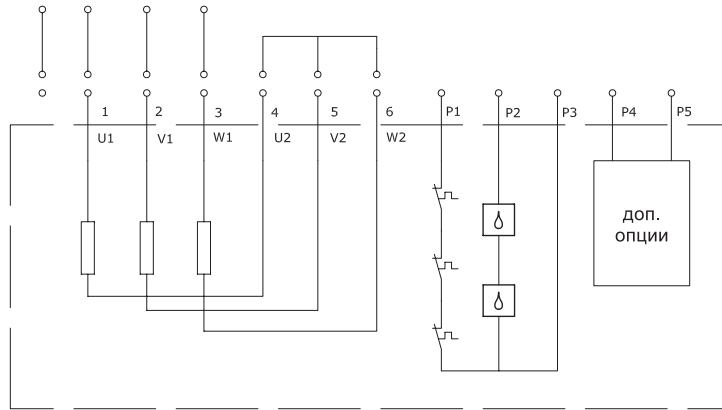


Рис. 17 Схема электрических подключений, 12-жильный кабель

TM05 2695 0412

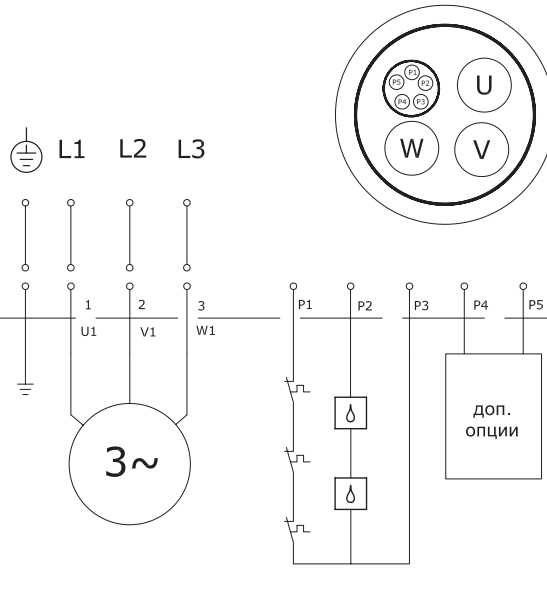


Рис. 18 Схема электрических подключений, 8-жильный кабель

TM05 2694 0412

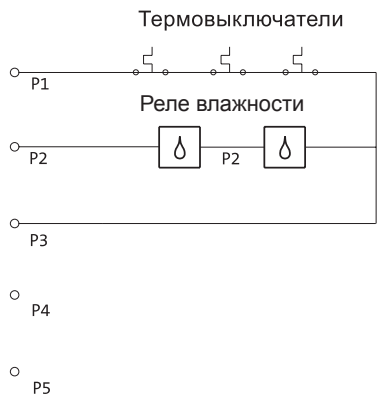


Рис. 19 Стандартное исполнение с Klixon, взрывозащищенное

TM05 2687 0412

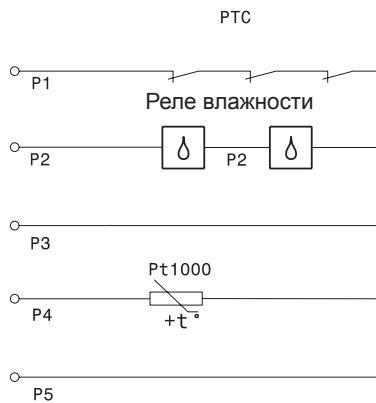


Рис. 22 Исполнение 1 с датчиками (PTC)

TM05 2691 0412

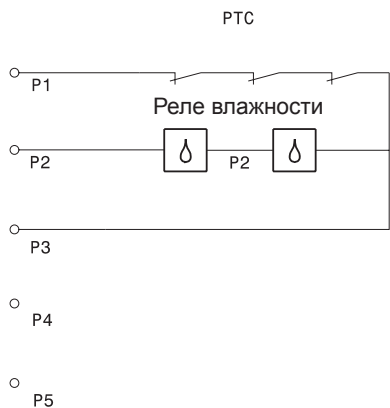


Рис. 20 Стандартное исполнение с датчиком PTC

TM05 2688 0412

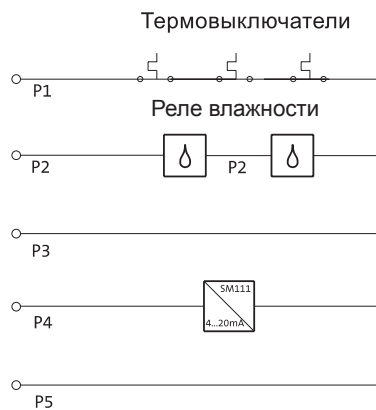


Рис. 23 Исполнение 2 с датчиками, взрывозащищенное и невзрывозащищенное

TM05 2692 0412

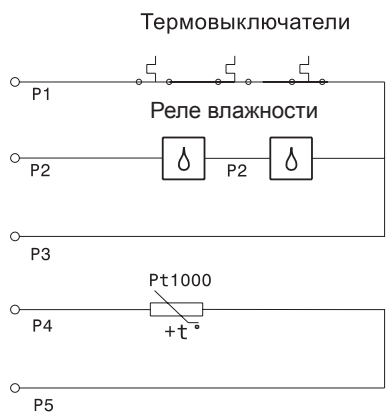


Рис. 21 Исполнение 1 с датчиками, невзрывозащищенное

TM05 2690 0412

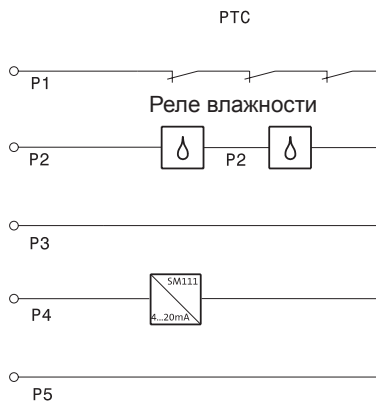


Рис. 24 Исполнение 2 с датчиками (PTC)

TM05 2693 0412

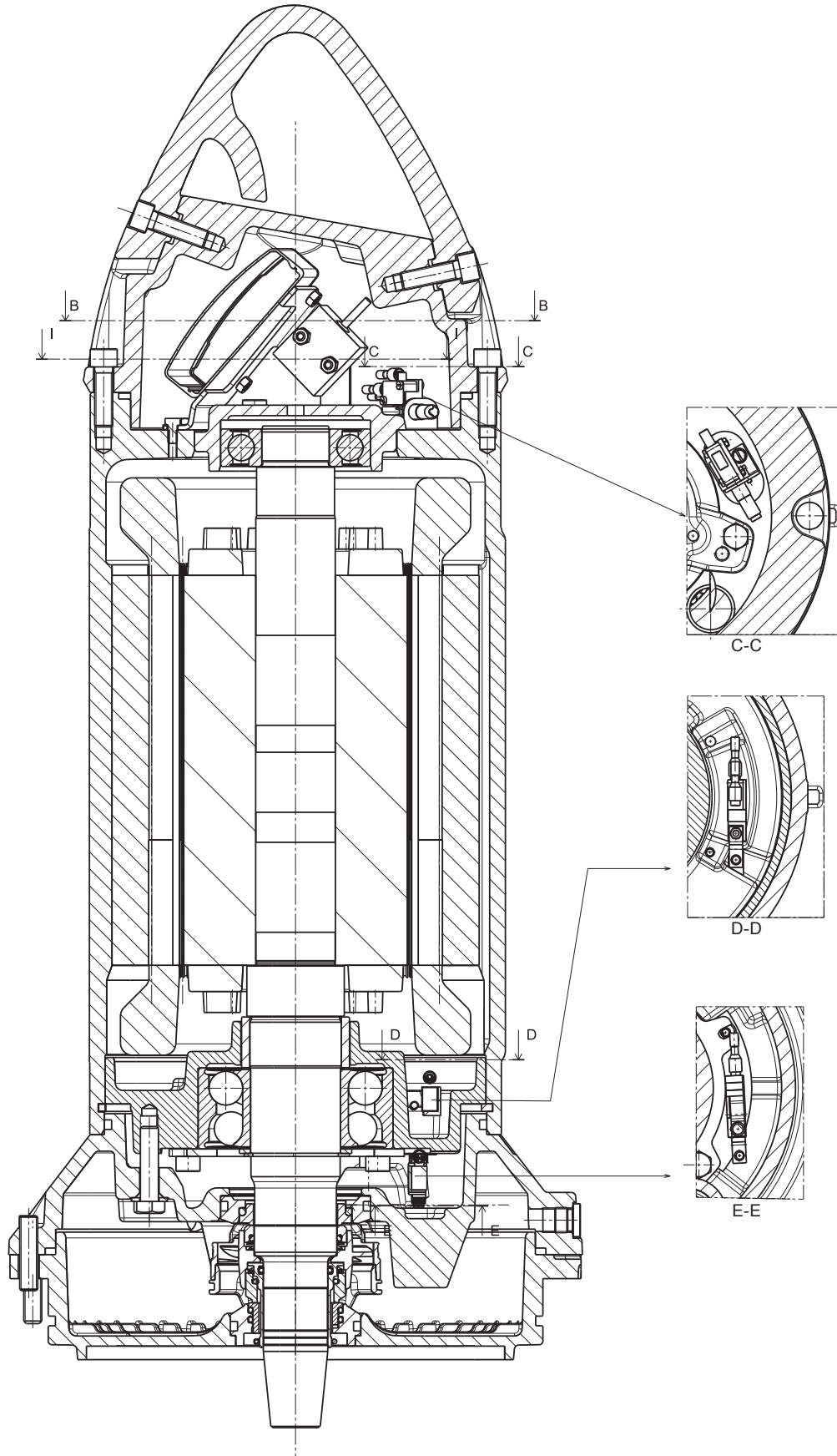


Рис. 25 Расположение датчиков

TM05 4342 2112



Канализационные насосы SE/SL мощностью 9-30 кВт, произведенные в России, сертифицированы на соответствие требованиям технических регламентов Таможенного союза «О безопасности низковольтного оборудования» (ТР ТС 004/2011), «О безопасности машин и оборудования» (ТР ТС 010/2011), «Электромагнитная совместимость технических средств» (ТР ТС 020/2011).

Сертификат соответствия: № TC RU C-RU.БЛ08.В.00122, срок действия до 10.07.2021 г.

Канализационные насосы SE/SL мощностью 9-30 кВт изготовлены в соответствии с ТУ 3631-024-59379130-2016.

Выдан органом по сертификации продукции «ИВАНОВО-СЕРТИФИКАТ» ООО «Ивановский Фонд Сертификации», аттестат аккредитации № RA.RU.11БЛ08 от 24.03.2016 г., выдан Федеральной службой по аккредитации; адрес: 153032, Российская Федерация, Ивановская обл., г. Иваново, ул. Станкостроителей, дом 1;

телефон: (4932) 23-97-48, факс: (4932) 23-97-48.

Принадлежности, комплектующие изделия, запасные части, указанные в сертификате соответствия, являются составными частями сертифицированного изделия и должны быть использованы только совместно с ним.



Канализационные насосы SE/SL мощностью 9-30 кВт сертифицированы на соответствие требованиям технических регламентов Таможенного союза «О безопасности низковольтного оборудования» (ТР ТС 004/2011), «О безопасности машин и оборудования» (ТР ТС 010/2011), «Электромагнитная совместимость технических средств» (ТР ТС 020/2011).

Сертификат соответствия: № TC RU C-ДК.БЛ08.В.01387, срок действия до 23.05.2023 г.

Выдан органом по сертификации продукции «ИВАНОВО-СЕРТИФИКАТ» ООО «Ивановский Фонд Сертификации», аттестат аккредитации № RA.RU.11БЛ08 от 24.03.2016 г., адрес: 153032, Россия, Ивановская обл., г. Иваново, ул. Станкостроителей, дом 1; телефон: +7 (4932) 77-34-67.

Принадлежности, комплектующие изделия, запасные части, указанные в сертификате соответствия, являются составными частями сертифицированного изделия и должны быть использованы только совместно с ним.

RU



Канализационные насосы SE/SL мощностью 9-30 кВт сертифицированы на соответствие требованиям технического регламента Таможенного союза «О безопасности оборудования для работы во взрывоопасных средах» (ТР ТС 012/2011).

Сертификат соответствия: № TC RU C-ДК.ГБ08.В.02051. Срок действия с 17.10.2016 по 20.05.2019 включительно.

Выдан органом по сертификации взрывозащищенного оборудования Закрытого Акционерного Общества Технических Измерений, Безопасности и Разработок (ОС ВО ЗАО ТИБР), аттестат аккредитации № RA.RU.11ГБ08, дата регистрации 01.04.2016 г., выдан Федеральной службой по аккредитации (Росаккредитация);

адрес места нахождения: 105082, г. Москва, ул. Фридриха Энгельса, д. 75, стр.11, оф.204, Россия;

адрес: 301668, Россия, Тульская обл., г. Новомосковск, ул. Орджоникидзе, 8; 301760, Россия, Тульская обл., г. Донской, ул. Горноспасательная, д. 1, стр. А; тел./факс: 8 (495) 280-16-56.

Дополнение к оборудованию во взрывозащищенном исполнении.

**Предупреждение:**

Запрещено использовать насосы для перекачивания взрывоопасных, легковоспламеняющихся и горючих жидкостей.

Принадлежности, комплектующие изделия, запасные части, указанные в сертификате соответствия, являются составными частями сертифицированного изделия и должны быть использованы только совместно с ним.

Информация о подтверждении соответствия, указанная в данном документе, является приоритетной.



Ресейде жасап шығарылған SE/SL канализациялық сорғылар 9-30 кВт қуатымен «Машиналар мен құрылғылардың қауіпсіздігі туралы» (ТР ТС 010/2011), «Төменвольтты жабдыққауіпсіздігі туралы» (ТР ТС 004/2011), «Техникалық құралдардың электрлі магниттік сәйкестілігі» (ТР ТС 020/2011) Кеден одағының техникалық регламенттеріне сәйкес сертификатталды.

Сәйкестік сертификаты: № TC RU C-RU.БЛ08.В.00122 жарамдылық мерзімі 10.07.2021 жылғадейін.

9-30 кВт SE/SL сорғылары ТУ 3631-024-59379130-2016 сәйкес жасалып шығарылады.

«Иваново Сертификаттау Қоры» ЖШҚ «ИВАНОВО-СЕРТИФИКАТ» өнімді сертификациялау бойынша органымен берілген, аккредитациялау аттестаты № RA.RU.11БЛ08 24.03.2016 ж., аккредитациялау бойынша Федералды қызметімен берілген; мекен-жайы: 153032, Ресей Федерациясы, Иванов облысы, Иваново қ., Станкостроителей көш., 1-үй; телефон: (4932) 23-97-48, факс: (4932) 23-97-48.

Сәйкестік сертификатында көрсетілген керек-жарақтар, құрамдас құралдар, қосалқы бөлшектер сертификатталған құралдың құрамдас бөлшектері болып есептеледі және тек сәйкес пайдаланылуы керек.



SE/SL канализациялық сорғылар 9-30 кВт қуатымен «Машиналар мен құрылғылардың қауіпсіздігі туралы» (ТР ТС 010/2011), «Төменвольтты жабдыққауіпсіздігі туралы» (ТР ТС 004/2011), «Техникалық құралдардың электрлі магниттік сәйкестілігі» (ТР ТС 020/2011) Кеден одағының техникалық регламенттеріне сәйкес сертификатталды.

Сәйкестік сертификаты: № TC RU C-DK.БЛ08.В.01387, жарамдылық мерзімі 23.05.2023 ж. дейін.

«Сертификаттың Иванов Қоры» ЖШҚ «ИВАНОВО-СЕРТИФИКАТ» өнімі сертификациясы бойынша орган арқылы берілді, аккредитация куәлігі № RA.RU.11БЛ08 24.03.2016 ж., мекен-жай: 153032, Ресей Федерациясы, Ивановская обл., Иваново қ., Станкостроитель көшесі, 1-үй; телефон: +7 (4932) 77-34-67.

Сәйкестік сертификатында көрсетілген керек-жарақтар, құрамдас құралдар, қосалқы бөлшектер сертификатталған құралдың құрамдас бөлшектері болып есептеледі және тек сәйкес пайдаланылуы керек.

KZ



SE/SL канализациялық сорғылары Кеден Одағының «Жарылыс қаупі бар орталарда жұмыс істейтін жабдық қауіпсіздігі туралы» (ТР ТС 012/2011) техникалық регламенттерінің талаптарына сәйкес сертификатталған.

Сәйкестік сертификаты: № TC RU C-DK.ГБ08.В.02051. Қызметтік мерзімі 17.10.2016 бастап 20.05.2019 дейін.

Жарылыстан қорғалған жабдықты сертификаттаушы орган «Техникалық өлшемдер, қауіпсіздік және әзірленімдер» Жабық акционерлік қауымдастығымен (ОС ВО ЗАО ТИБР) берілген, аккредитация аттестаты № RA.RU.11ГБ08, тіркелген күні 01.04.2016 ж., Федералдық аккредитация қызметімен (Росаккредитация) берілген; орналасу мекенжайы: 105082, Мәскеу қ, Фридрих Энгельс көш., 75-үй, 11-ғимарат, 204-кеңсе, Ресей; мекенжайы: 301668, Ресей, Тульская обл., Новомосковск қ., Орджоникидзе көш., 8; 301760, Ресей, Тульская обл., Донской қ., Горноспасательная көш., 1-үй, А ғимараты; тел./факс: +7 (495) 280-16-56.

Жарылыстан қорғалған орындалудағы жабдыққа қосымша.

#### Ескерту:

Сорғыларды жарылыс қаупі бар, оңай тұтанғыш және жанғыш сұйықтықтарда қайта айдау үшін қолдануға тыйым салынады.

Сәйкестік сертификатында көрсетілген керек-жарақтар, құрамдас құралдар, қосалқы бөлшектер сертификатталған құралдың құрамдас бөлшектері болып есептеледі және тек сәйкес пайдаланылуы керек.

Осы құжатта көрсетілген сәйкестік растауы туралы ақпарат басымдыққа ие болады.





Россияда өндүрүлгөн 9-30 кВт кубаттуулуктагы SE/SL соркысмалары Бажы биримдигинин «Төмөнкү вольттуу жабдуунун коопсуздугу тууралуу» (ТР ТС 004/2011), «Машиналардын жана жабдуулардын коопсуздугу тууралуу» (ТР ТС 010/2011), «Техникалык каражаттардын электромагниттик шайкештиги» (ТР ТС 020/2011) техникалык регламенттеринин талаптарына ылайык тастыкталган.

Шайкештик тастыктамасы: № TC RU C-RU.БЛ08.В.00122, жарамдуу мөөнөтү 10.07.2021 -ж. чейин.

9-30 кВт кубаттуулуктагы SE/SL канализациялык соркысмалары ТУ 3631-024-59379130-2016 ылайык даярдалган. ЖЧК «ИВАНОВО-СЕРТИФИКАТ» «Ивановский Фонд Сертификации» өндүрүмдү тастыктамалоо боюнча органы тарабынан берилген, аккредитациялоо аттестаты № RA.RU.11БЛ08 24.03.2016 ж., аккредитациялоо боюнча Федералдык кызматы тарабынан берилген; дареги: 153032, Россия Федерациясы, Иваново облусу, Иваново ш., Станкостроители көч., 1-үй; телефон: (4932) 23-97-48, факс: (4932) 23-97-48.

Шайкештик тастыктамасында көрсөтүлгөн шаймандар, себилдөөчү буюмдар, кам бөлүктөр тастыктамадан өткөн өндүрүмдүн курамдык бөлүктөрү болуп саналат жана алар менен биргеликте гана пайдаланылышы керек.



9-30 кВт кубаттуулуктагы SE/SL канализациялык соркысмалары Бажы биримдигинин «Төмөнкү вольттуу жабдуунун коопсуздугу тууралуу» (ТР ТС 004/2011), «Машиналардын жана жабдуулардын коопсуздугу тууралуу» (ТР ТС 010/2011), «Техникалык каражаттардын электромагниттик шайкештиги» (ТР ТС 020/2011) техникалык регламенттеринин талаптарына ылайык тастыкталган.

Шайкештик тастыктамасы: № TC RU C-DK.БЛ08.В.01387, жарамдуулугу 23.05.2023-ж. чейин.

«Ивановский Фонд Сертификации» ЖЧКнун «ИВАНОВО-СЕРТИФИКАТ» өндүрүмдөрдү тастыктамалоо боюнча органы тарабынан берилген, аккредитациялоо аттестаты 24.03.2016-ж. № RA.RU.11БЛ08, дареги: 153032, Россия, Иванов обл., Иваново ш., Станкостроители көч., 1-үй; телефон: +7 (4932) 77-34-67.

Шайкештик тастыктамасында көрсөтүлгөн шаймандар, себилдөөчү буюмдар, кам бөлүктөр тастыктамадан өткөн өндүрүмдүн курамдык бөлүктөрү болуп саналат жана алар менен биргеликте гана пайдаланылышы керек.

KG



9-30 кВт кубаттуулуктагы SE/SL канализациялык соркысмалары Бажы биримдигинин «Жарылуу коркунучуна ээ чөйрөлөрдө иштөө үчүн жабдуунун коопсуздугу тууралуу» (ТР ТС 012/2011) техникалык регламентинин талаптарына ылайык тастыкталган.

Шайкештик тастыктамасы: № TC RU C-DK.ГБ08.В.02051. Колдонуу мөөнөтү 17.10.2016 баштап 20.05.2019 кошо эсептелет.

Жарылуудан корголгон жабдуу өндүрүмүн тастыктоочу орган Техникалык өлчөм, Коопсуздук жана Иштетүү Жабык Акционердик Коому (ОС ВО ЗАО ТИБР) тарабынан берилген, аккредитациялоо аттестаты № RA.RU.11ГБ08, каттоодон өткөн күнү 01.04.2016 ж., Аккредитациялоо боюнча Федералдык кызмат (Росаккредитация) тарабынан берилген; дареги: 105082, Москва шаары, Фридрих Энгельс көчөсү, 75-үй, 11-имарат, 204-кеңсе, Россия; дареги: 301668, Россия, Тульская обл., Новомосковск ш., Орджоникидзе көч., 8; 301760, Россия, Тульская обл., Донской шаары, Горноспасательная көч., 1-үй, имарат А; тел./факс: +7 (495) 280-16-56.

Жарылуудан корголгон аткаруудагы жабдууга кошумча.

#### Эскертүү:

Соркысмаларды жарылууга кооптуу, тез тутануучу жана күйүүчү суюктуктарды сордуруу үчүн пайдаланууга тыюу салынат.

Шайкештик тастыктамасында көрсөтүлгөн шаймандар, себилдөөчү буюмдар, кам бөлүктөр тастыктамадан өткөн өндүрүмдүн курамдык бөлүктөрү болуп саналат жана алар менен биргеликте гана пайдаланылышы керек.

Бул документте көрсөтүлгөн шайкештигин тастыктоочу маалымат артыкчылыктуу болуп саналат.



9-30 կՎտ հզորությամբ SE/SL պոմպերը ունեն Մաքսային միության ,Ցածր լարման սարքավորումների անվտանգության մասին (TP TC 004/2011), Մեքենաների և սարքավորումների անվտանգության մասին (TP TC 010/2011), Տեխնիկական միջոցների էլեկտրամագնիսական համատեղելիությունը (TP TC 020/2011) տեխնիկական կանոնակարգերի պահանջներին համապատասխանության հավաստագրում:

Համապատասխանության հավաստագիր. № TC RU C-RU.БЛ08.В.00122, ուժի մեջ է մինչև 10.07.2021 թ.  
9-30 կՎտ հզորությամբ SE/SL պոմպերը պատրաստված են ТУ 3631-024-59379130-2016 համաձայն:

Տրվել է ,ԻՎԱՆՈՎՈՍԵՐՏԻՖԻԿԱՏԵ ՍՊԸ ,Իվանովայի Հավաստագրման Միջնադրամե հավաստագրման մարմնի կողմից, հավատարմագրման վկայական № RA.RU.11БЛ08 առ 24.03.2016 թ., տրվել է Հավատարմագրման Դաշնային ծառայության կողմից; հասցե՝ 153032, Ռուսաստանի Դաշնություն, Իվանովսկայա մարզ, ք. Իվանովո, փ. Ստանկոստրոիտելյ, տուն 1; հեռախոս. (4932) 23-97-48, ֆաքս. (4932) 23-97-48:

Համապատասխանության հավաստագրում նշված պատկանելիքները, լրակազմի բաղադրիչները և պահեստամասերը հանդիսանում են հավաստագրված արտադրանքի բաղադրիչ մասեր և պետք է օգտագործվեն միայն դրա հետ:



9-30 կՎտ հզորությամբ SE/SL պոմպերը ունեն Մաքսային միության ,Ցածր լարման սարքավորումների անվտանգության մասին (TP TC 004/2011), Մեքենաների և սարքավորումների անվտանգության մասին (TP TC 004/2011), Տեխնիկական միջոցների էլեկտրամագնիսական համատեղելիությունը (TP TC 020/2011) տեխնիկական կանոնակարգերի պահանջներին համապատասխանության հավաստագրում:

Համապատասխանության հավաստագիր. № TC RU C-DK.БЛ08.В.01387 ուժի մեջ է մինչև 23.05.2023 թ.

Տրվել է ,ԻՎԱՆՈՎՈՍԵՐՏԻՖԻԿԱՏԵ ՍՊԸ ,Իվանովայի Հավաստագրման Հիմնադրամե հավաստագրման մարմնի կողմից, հավատարմագրման վկայական № RA.RU.11БЛ08 առ 24.03.2016 թ., հասցե՝ 153032, Ռուսաստանի Դաշնություն, Իվանովսկայա մարզ, ք. Իվանովո, Ստանկոստրոիտելյ փ., տուն 1; հեռախոս. +7 (4932) 77-34-67.

Համապատասխանության հավաստագրում նշված պատկանելիքները, լրակազմի բաղադրիչները և պահեստամասերը հանդիսանում են հավաստագրված արտադրանքի բաղադրիչ մասեր և պետք է օգտագործվեն միայն դրա հետ:

AM



SE/SL 9-30 կՎտ կոյուղային պոմպերն ունեն Մաքսային միության ,Պայթյունավտանգ միջավայրերում աշխատելու համար սարքավորումների անվտանգության մասին (TP TC 012/2011) տեխնիկական կանոնակարգերի պահանջներին համապատասխանության հավաստագրում:

Համապատասխանության հավաստագիր. № TC RU C-DK.ГБ08.В.02051: Գործողության ժամկետը 17.10.2016-ից մինչև 20.05.2019-ը ներառյալ:

Տրվել է պայթյուններից պաշտպանված սարքավորման հավաստագրման մարմնի կողմից՝ Տեխնիկական չափումների, անվտանգության և զարգացման Փակ բաժնետիրական ընկերություն (ՊՍ ՀՄ ՏՉԱԶ ՓԲԸ), հավատարմագրման վկայական № RA.RU.11ГБ08, գրանցվել է՝ 01.04.2016 թ.-ին (Ռոսհավաստագրում); գտնվելու վայրի հասցե՝ 105082, ք. Սոսկվա, փ. Ֆրիդրիխ Էնգելսի, տ. 75, շին.11, գր. 204, Ռուսաստան; հասցե՝ 301668, Ռուսաստան, Տոլյատի մարզ, ք. Նովոմոսկովսկ, փ. Օրջոնիկիձե, 8; 301760, Ռուսաստան, Տոլյատի մարզ, ք. Դոնսկոյ, փ. Գորնոպասատելնայա, շ. 1, շին. Ա, հեռ.Ֆաքս. +7 (495) 280-16-56:

Լրացում պայթյապաշտպանված սարքավորմանը:

**Նախագուշացում՝**

Պոմպերի օգտագործումը պայթյունավտանգ, դյուրաբոցավառ և հրկիզվող հեղուկների մղման համար արգելվում է:  
Համապատասխանության հավաստագրում նշված պատկանելիքները, լրակազմի բաղադրիչները և պահեստամասերը հանդիսանում են հավաստագրված արտադրանքի բաղադրիչ մասեր և պետք է օգտագործվեն միայն դրա հետ:  
Սույն փաստաթղթում նշված համապատասխանության հաստատման վերաբերյալ տեղեկատվությունն առաջնահերթ է:

По всем вопросам обращайтесь:

---

**Российская Федерация**

ООО Грундфос  
109544, г. Москва,  
ул. Школьная, д. 39-41, стр. 1  
Тел.: +7 (495) 564-88-00,  
+7 (495) 737-30-00  
Факс: +7 (495) 564-88-11  
E-mail: grundfos.moscow@grundfos.com

**Республика Беларусь**

Филиал ООО Грундфос в Минске  
220125, г. Минск,  
ул. Шафарнянская, 11, оф. 56,  
БЦ «Порт»  
Тел.: +7 (375 17) 286-39-72/73  
Факс: +7 (375 17) 286-39-71  
E-mail: minsk@grundfos.com

**Республика Казахстан**

Грундфос Қазақстан ЖШС  
Қазақстан Республикасы,  
KZ-050010, Алматы қ.,  
Көк-Төбе шағын ауданы,  
Қыз-Жібек көшесі, 7  
Тел.: +7 (727) 227-98-54  
Факс: +7 (727) 239-65-70  
E-mail: kazakhstan@grundfos.com

<b>98693211</b>	1118
ECM: 1244760	

Товарные знаки, представленные в этом материале, в том числе Grundfos, логотип Grundfos и «be think innovate», являются зарегистрированными товарными знаками, принадлежащими The Grundfos Group. Все права защищены. © 2018 Grundfos Holding A / S. Все права защищены.