

# Shinhoo®

## Насосы MASTER S

Паспорт, Руководство по монтажу и эксплуатации



## СОДЕРЖАНИЕ

Стр.

<b>1. Указания по технике безопасности</b>	<b>3</b>
Общие сведения о документе	4
Значение символов и надписей на изделии	4
Квалификация и обучение обслуживающего персонала	4
Опасные последствия несоблюдения указаний по технике безопасности	4
Выполнение работ с соблюдением техники безопасности	5
Указания по технике безопасности для потребителя или обслуживающего персонала	5
Указания по технике безопасности при выполнении технического обслуживания, осмотров и монтажа	5
Самостоятельное переоборудование и изготовление запасных узлов и деталей	6
Недопустимые режимы эксплуатации	6
<b>2. Транспортирование и хранение</b>	<b>6</b>
<b>3. Значение символов и надписей в документе</b>	<b>7</b>
<b>4. Общие сведения об изделии</b>	<b>7</b>
Конструкция	8
Условное типовое обозначение	8
Фирменная табличка	9
<b>5. Упаковка и перемещение</b>	<b>10</b>
Упаковка	10
Перемещение	10
<b>6. Область применения</b>	<b>10</b>
Перекачиваемые жидкости	10
<b>7. Принцип действия</b>	<b>12</b>
<b>8. Монтаж механической части</b>	<b>12</b>
Место монтажа	12
Монтаж насоса	13
Требования к расположению насоса	15
Изменение положения головной части насоса	16
Установка теплоизолирующего кожуха	17
<b>9. Подключение электрооборудования</b>	<b>18</b>
Подключение штекера	19
Подключение ШИМ-сигнала	19
<b>10. Ввод в эксплуатацию</b>	<b>21</b>
Запуск	21
Удаление воздуха из системы	22

## СОДЕРЖАНИЕ

	Стр.
<b>11. Эксплуатация</b>	<b>23</b>
Панель управления	23
Настройка насоса	24
Режимы управления	25
Управление по ШИМ-сигналу	28
<b>12. Техническое обслуживание</b>	<b>33</b>
<b>13. Вывод из эксплуатации</b>	<b>34</b>
<b>14. Защита от низких температур</b>	<b>34</b>
<b>15. Технические данные</b>	<b>35</b>
Работа насоса при повышенном и пониженном напряжении питания	36
<b>16. Обнаружение и устранение неисправностей</b>	<b>37</b>
Действия при загрязнении проточной части насоса	40
<b>17. Утилизация изделия</b>	<b>41</b>
<b>18. Импортер. Изготовитель. Срок службы</b>	<b>41</b>
<b>19. Информация по утилизации упаковки</b>	<b>43</b>

---

### **Предупреждение**

*Прежде чем приступать к работам по монтажу оборудования, необходимо внимательно изучить данный документ. Монтаж и эксплуатация оборудования должны проводиться в соответствии с требованиями данного документа, а также в соответствии с местными нормами и правилами.*



## **1. Указания по технике безопасности**

### **Предупреждение**

*Эксплуатация данного оборудования должна производиться персоналом, владеющим необходимыми для этого знаниями и опытом работы.*

*Лица с ограниченными физическими, умственными возможностями, с ограниченными зрением и слухом не должны допускаться к эксплуатации данного оборудования. Доступ детей к данному оборудованию запрещен.*



## **Общие сведения о документе**

Паспорт, Руководство по монтажу и эксплуатации содержит принципиальные указания, которые должны выполняться при монтаже, эксплуатации и техническом обслуживании. Поэтому перед монтажом и вводом в эксплуатацию они обязательно должны быть изучены соответствующим обслуживающим персоналом или потребителем. Данный документ должен постоянно находиться на месте эксплуатации оборудования.

Необходимо соблюдать не только общие требования по технике безопасности, приведенные в разделе 1. *Указания по технике безопасности*, но и специальные указания по технике безопасности, приводимые в других разделах.

## **Значение символов и надписей на изделии**

Указания, помещенные непосредственно на оборудовании, например:

- стрелка, указывающая направление вращения,
- обозначение напорного патрубка для подачи перекачиваемой среды,

должны соблюдаться в обязательном порядке и сохраняться так, чтобы их можно было прочитать в любой момент.

## **Квалификация и обучение обслуживающего персонала**

Персонал, выполняющий эксплуатацию, техническое обслуживание и контрольные осмотры, а также монтаж оборудования, должен иметь соответствующую выполняемой работе квалификацию. Круг вопросов, за которые персонал несет ответственность, и которые он должен контролировать, а также область его компетенции должны точно определяться потребителем.

## **Опасные последствия несоблюдения указаний по технике безопасности**

Несоблюдение указаний по технике безопасности может повлечь за собой:

- опасные последствия для здоровья и жизни человека;
- создание опасности для окружающей среды;
- аннулирование всех гарантийных обязательств по возмещению ущерба;
- отказ важнейших функций оборудования;

- недейственность предписанных методов технического обслуживания и ремонта;
- опасную ситуацию для здоровья и жизни персонала вследствие воздействия электрических или механических факторов.

## **Выполнение работ с соблюдением техники безопасности**

При выполнении работ должны соблюдаться приведенные в данном документе указания по технике безопасности, существующие национальные предписания по технике безопасности, а также любые внутренние предписания по выполнению работ, эксплуатации оборудования и технике безопасности, действующие у потребителя.

## **Указания по технике безопасности для потребителя или обслуживающего персонала**

- Запрещено демонтировать имеющиеся защитные ограждения подвижных узлов и деталей, если оборудование находится в эксплуатации.
- Необходимо исключить возможность возникновения опасности, связанной с электроэнергией (более подробно смотрите, например, предписания ПУЭ и местных энергоснабжающих предприятий).

## **Указания по технике безопасности при выполнении технического обслуживания, осмотров и монтажа**

Потребитель должен обеспечить выполнение всех работ по техническому обслуживанию, контрольным осмотрам и монтажу квалифицированными специалистами, допущенными к выполнению этих работ и в достаточной мере ознакомленными с ними в ходе подробного изучения руководства по монтажу и эксплуатации.

Все работы обязательно должны проводиться при выключенном оборудовании. Должен безусловно соблюдаться порядок действий при остановке оборудования, описанный в руководстве по монтажу и эксплуатации.

Сразу же по окончании работ должны быть снова установлены или включены все демонтированные защитные и предохранительные устройства.

## **Самостоятельное переоборудование и изготовление запасных узлов и деталей**

Переоборудование или модификацию устройств разрешается выполнять только по согласованию с изготовителем.

Фирменные запасные узлы и детали, а также разрешенные к использованию фирмой-изготовителем комплектующие, призваны обеспечить надежность эксплуатации.

Применение узлов и деталей других производителей может вызвать отказ изготовителя нести ответственность за возникшие в результате этого последствия.

## **Недопустимые режимы эксплуатации**

Эксплуатационная надежность поставляемого оборудования гарантируется только в случае применения в соответствии с функциональным назначением согласно разделу 6. *Область применения.* Предельно допустимые значения, указанные в технических данных, должны обязательно соблюдаться во всех случаях.

## **2. Транспортирование и хранение**

Транспортирование оборудования следует проводить в крытых вагонах, закрытых автомашинах, воздушным, речным либо морским транспортом.

Условия транспортирования оборудования в части воздействия механических факторов должны соответствовать группе «С» по ГОСТ 23216.

При транспортировании упакованное оборудование должно быть надежно закреплено на транспортных средствах с целью предотвращения самопроизвольных перемещений.

Условия хранения оборудования должны соответствовать группе «С» ГОСТ 15150.

Максимальный назначенный срок хранения составляет 2 года.

В течение всего срока хранения консервация не требуется.

Температура хранения и транспортирования (в пустом состоянии) мин. -30 °С; макс. +60 °С.

### 3. Значение символов и надписей в документе



**Предупреждение**

*Несоблюдение данных указаний может иметь опасные для здоровья людей последствия.*

**Внимание**

*Указания по технике безопасности, невыполнение которых может вызвать отказ оборудования, а также его повреждение.*

**Указание**

*Рекомендации или указания, облегчающие работу и обеспечивающие безопасную эксплуатацию.*



**Предупреждение**

*Несоблюдение данных указаний может стать причиной поражения электрическим током и иметь опасные для жизни и здоровья людей последствия.*



**Предупреждение**

*Контакт с горячими жидкостями или поверхностями оборудования может привести к ожогам и тяжким телесным повреждениям.*

### 4. Общие сведения об изделии

Данный документ распространяется на циркуляционные насосы Master S.

Насосы Master S разработаны для работы во всех типах систем отопления с переменной или постоянной скоростью потока жидкости. Master S оснащены 11-ю режимами управления: 3-мя режимами поддержания постоянного давления, 3-мя режимами поддержания пропорционального давления, 3-мя фиксированными скоростями, режимом управления по сигналу ШИМ от внешнего контроллера и автоматическим режимом управления AUTO.

***Насосы Master S оснащены встроенным частотным преобразователем. Для управления производительностью насоса запрещается***

**Внимание**

***использовать внешний преобразователь напряжения, преобразующий или изменяющий величину частоты или напряжения питания насоса. Используемые стабилизаторы или ИБП должны иметь на выходе синусоидальное напряжение.***

**В комплект поставки входят:** насос Master S, штекер, резиновые уплотнители, резьбовые трубные соединения, техническая документация.

В комплекте поставки оборудования отсутствуют приспособления и инструменты для осуществления регулировок, технического обслуживания и применения по назначению. Используйте стандартные инструменты с учетом требований техники безопасности изготовителя.

## Конструкция

Насос оснащён двигателем с постоянными магнитами и встроенной системой регулирования частоты вращения двигателя, обеспечивающей согласование производительности насоса с фактической потребностью системы отопления, в которой используется насос.

Ротор насосов Master S изолирован от статора герметичной гильзой. Это значит, что насос и электродвигатель образуют единый узел без уплотнений вала. Подшипники насоса смазываются перекачиваемой жидкостью.

## Условное типовое обозначение

Пример	MASTER S	25	-4	180
Типовой ряд	_____			
Номинальный диаметр всасывающего и напорного патрубков (DN), [мм]	_____			
Максимальный напор [м]	_____			
Монтажная длина [мм]	_____			

## Фирменная табличка

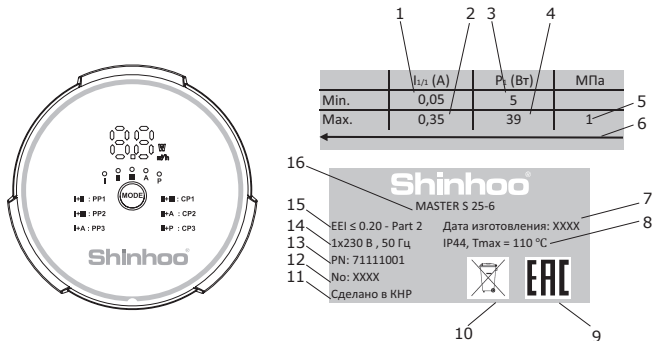


Рис. 1 Фирменная табличка насоса Master S

Поз.	Наименование
1	Минимальная сила тока
2	Максимальная сила тока
3	Минимальная потребляемая мощность
4	Максимальная потребляемая мощность
5	Максимальное давление в системе
6	Направление вращения
7	Дата изготовления [YYWW, где YY – год производства, WW – неделя производства]
8	Степень защиты и максимальная температура жидкости
9	Знаки обращения на рынке
10	Манипуляционный знак
11	Страна изготовления
12	Серийный номер
13	Артикул
14	Типовое обозначение насоса
15	Количество фаз, напряжение сети и номинальная частота тока
16	Индекс энергоэффективности EEI

## 5. Упаковка и перемещение

### Упаковка

При получении оборудования проверьте упаковку и само оборудование на наличие повреждений, которые могли быть получены при транспортировании. Перед тем как утилизировать упаковку, тщательно проверьте, не остались ли в ней документы и мелкие детали. Если полученное оборудование не соответствует вашему заказу, обратитесь к поставщику оборудования.

Если оборудование повреждено при транспортировании, немедленно свяжитесь с транспортной компанией и сообщите поставщику оборудования.

Поставщик сохраняет за собой право тщательно осмотреть возможное повреждение.

### Перемещение



#### **Предупреждение**

**Следует соблюдать ограничения местных норм и правил в отношении подъёмных и погрузочно-разгрузочных работ, осуществляемых вручную.**



**Запрещается поднимать насос за питающий кабель.**

## 6. Область применения

Насосы Master S (далее насосы) предназначены для циркуляции жидкости в системах отопления.

Скоростью вращения двигателя можно управлять как встроенными режимами управления, так и посредством низковольтного ШИМ-сигнала от внешнего контроллера (см. раздел *Управление по ШИМ-сигналу*).

### Перекачиваемые жидкости

В отопительных системах вода должна удовлетворять требованиям норм по качеству сетевой воды для отопительных агрегатов, например, СО 153-34.20.501-2003.

Насос подходит для перекачки следующих жидкостей:

- Маловязкие, чистые, не агрессивные и не взрывоопасные жидкости без твердых и длинноволокнистых включений.

- Водородный показатель pH перекачиваемой жидкости должен быть в пределах 8,2 – 9,5. Минимальное значение зависит от жесткости воды и не должно быть ниже 7,4 при 4° dH (0,712 ммол/л).
- Электрическая проводимость при 25 °С должна быть  $\geq 10$  мкСм/см.

Кинематическая вязкость воды:  $\nu = 1$  мм<sup>2</sup>/с (1 сСт) при 20 °С. При использовании насоса для перекачки жидкостей с более высокой вязкостью его производительность снижается.

**Пример:** Вязкость перекачиваемой жидкости, содержащей 50% гликоля, при 20 °С приблизительно равна 10 мм<sup>2</sup>/с (10 сСт), что снижает производительность насоса примерно на 15%.

Запрещается использовать примеси, которые могут отрицательно повлиять на работу насоса.

Необходимо принимать во внимание вязкость перекачиваемой жидкости при выборе насоса.



**Предупреждение**

**Запрещается использование насоса для перекачки воспламеняющихся жидкостей, таких как дизельное топливо, бензин и другие подобные жидкости.**



**Предупреждение**

**Запрещается использование насоса для перекачки агрессивных жидкостей, таких как кислоты и морская вода.**

## Гликоль

Насосы Master S могут использоваться для перекачивания растворов гликоля с концентрацией до 50%. Максимальная вязкость 50% раствора гликоля при -10 °С составляет примерно 32 сСт.

**При перекачивании раствора гликоля происходит изменение гидравлических характеристик насоса.**

**Указание**

**Увеличение концентрации гликоля в растворе более 40% приводит к снижению теплоемкости жидкости и снижению КПД системы.**

Чтобы не допустить изменения параметров раствора гликоля, необходимо контролировать температуру жидкости превышающую предельно допустимое значение. Также необходимо сократить время работы при высоких температурах. Необходимо очищать и промывать систему перед добавлением в нее раствора гликоля.

Необходимо регулярно проверять раствор гликоля во избежание возникновения коррозии и образования осадка. При необходимости дополнительного разбавление гликоля, следуйте инструкциям, изложенным в руководстве поставщика гликоля.

**Внимание**

***Гликоль марки DEX-COOL® может вызвать повреждение насоса.***

## **7. Принцип действия**

Принцип работы насосов Master S основан на повышении давления жидкости, движущейся от входного патрубка к выходному.

Жидкость, пройдя через входной патрубок насоса, попадает во вращающееся рабочее колесо. Под действием центробежных сил скорость жидкости увеличивается. Растущая кинетическая энергия жидкости преобразуется в повышенное давление на выходном патрубке. Вращение рабочего колеса обеспечивает электродвигатель.

## **8. Монтаж механической части**

### **Место монтажа**

Насосы предназначены для установки внутри помещений без угрозы внешнего или атмосферного воздействия. Условия эксплуатации должны соответствовать требованиям п. 15. *Технические данные.*

Монтаж насосов необходимо осуществлять в сухих условиях, без угрозы намокания, например, от окружающего оборудования.

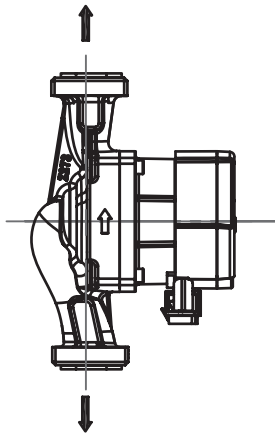


***Предупреждение***

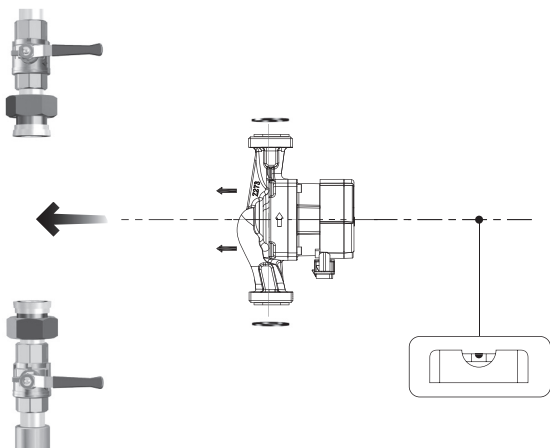
***Монтаж должен осуществляться специалистом в соответствии с местными нормами и правилами.***

## Монтаж насоса

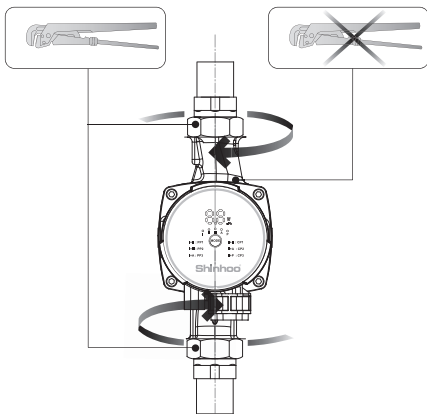
1. Стрелки на корпусе насоса показывают направление потока жидкости (см. рис. 2).
2. Перед тем, как насос будет смонтирован в трубопроводе, установите две прокладки, поставляемые с насосом (см. рис. 3). Установите насос так, чтобы положение вала электродвигателя и головной части насоса удовлетворяло требованиям, изложенным в разделе *Требования к расположению насоса*.
3. Затяните фитинги (см. рис. 4).



**Рис. 2** Направление потока



**Рис. 3** Монтаж насоса

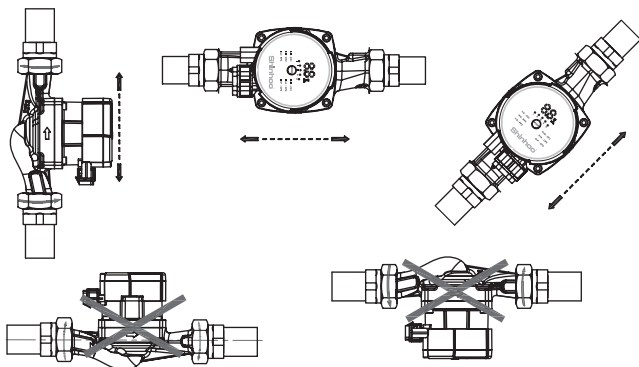


**Рис. 4** Затяжка фитингов

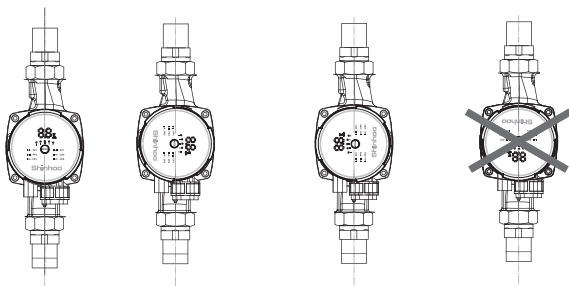
## Требования к расположению насоса

1. Насос всегда должен быть смонтирован так, чтобы вал электродвигателя был расположен горизонтально относительно земли (см. рис. 5).
2. Головная часть насоса может быть расположена в любом из четырёх возможных позиций (см. рис. 6). Более подробно об изменении положения головной части см. в разделе *Изменение положения головной части насоса*.

Примеры правильного монтажа насоса показан на рис. 5.



**Рис. 5** Расположение насоса



**Рис. 6** Расположение головной части насоса

## Изменение положения головной части насоса

### **Предупреждение**



**Отключите питание насоса прежде чем выполнять какие-либо работы с насосом. Отключив питание, убедитесь, что не может произойти его случайное включение.**

### **Предупреждение**



**Корпус насоса может быть горячим из-за высокой температуры перекачиваемой им жидкости. Перед выполнением каких-либо работ закройте запорные клапаны с обеих сторон насоса и подождите, пока корпус насоса не остынет.**



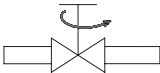
### **Предупреждение**



**Перекачиваемая жидкость в системе может быть очень горячей и иметь высокое давление. Перед разборкой насоса слейте воду из системы или закройте запорные клапаны с обеих сторон.**

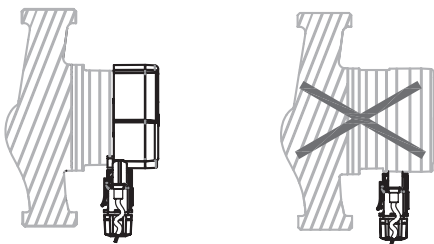
Головная часть насоса может быть расположена в любом из четырёх возможных позиций (см. рис. 6).

Шаг	Действие	Иллюстрация
1	Убедитесь, что краны на входной и напорной стороне перекрыты. Давление внутри насоса отсутствует.	
2	Удалите крепёжные винты головной части насоса. Придерживайте головную часть рукой не допуская выпадения.	

Шаг	Действие	Иллюстрация
3	Поверните головную часть насоса по оси вала в требуемое положение не снимая с улитки.	
4	Установите обратно крепёжные винты и затяните крест-накрест.	
5	Откройте краны на входной и напорной стороне, убедитесь в отсутствии течи.	

### Установка теплоизолирующего кожуха

Тепловые потери насоса можно снизить, установив на его корпус специальный теплоизолирующий кожух (см. рис. 7). Теплоизолирующий кожух в комплект поставки насоса не входит.



**Рис. 7** Установка теплоизолирующего кожуха

**Внимание** Не закрывайте изоляцией панель управления.

## 9. Подключение электрооборудования



**Предупреждение**

Подключение электрооборудования должно выполняться в соответствии с местными нормами и правилами.



**Предупреждение**

Отключите питание насоса, прежде чем выполнять какие-либо работы с насосом. Отключив питание, убедитесь, что не может произойти его случайное включение.



**Предупреждение**

Насос должен быть заземлён. Насос должен быть подключён к внешнему выключателю. Зазор между контактами выключателя на всех полюсах должен быть равен как минимум 3 мм.



**Предупреждение**

В случае повреждения электроизоляции ток может стать пульсирующим постоянным. Соблюдайте местное законодательство о требованиях и выборе устройства защитного отключения (УЗО) при установке насоса.



**Предупреждение**  
*Перед подключением насоса убедитесь, что параметры сети электропитания соответствуют требуемым значениям, указанным на его фирменной табличке, см. раздел Фирменная табличка.*

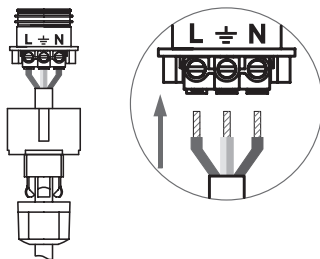


**Предупреждение**  
*Изделие не предназначено для работы от импульсного источника питания!  
Импульсное напряжение способно привести к повреждению изделия.  
При нарушении этого условия изделие с гарантии снимается.*

Двигатель насосов Master S оснащён встроенной тепловой защитой и не требует установки дополнительной внешней защиты.

Насос должен быть подключён к источнику питания при помощи специального штекера, поставляемого в комплекте с насосом.

## Подключение штекера



**Рис. 8** Схема подключения насоса

## Подключение ШИМ-сигнала

Насосами Master S можно управлять сигналом ШИМ, генерируемым сторонним контроллером.

Для подключения ШИМ-сигнала потребуется сигнальный кабель с разъёмом Mini Superseal (см. рис. 9).

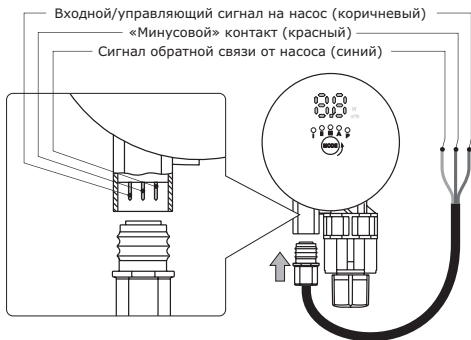
**Сигнальный кабель не входит в комплект поставки**



**Рис. 9** Разъём Mini Superseal

Порядок действий для подключения кабеля:

Шаг	Действие
1	Убедитесь, что насос выключен сигналом ШИМ, генерируемым сторонним контроллером.
2	Подключите кабель с разъёмом Mini Superseal к насосу.
3	Включите питание.
4	Насос автоматически определит наличие подключения подходящего ШИМ-сигнала и перейдёт в соответствующий ему режим работы.



**Рис. 10** Подключение сигнального кабеля

Более подробно о режиме управления сигналом ШИМ от внешнего контроллера см. в разделе *Управление по ШИМ-сигналу*.

## 10. Ввод в эксплуатацию

Все изделия проходят приемо-сдаточные испытания на заводе-изготовителе. Дополнительные испытания на месте установки не требуются.

Перед началом эксплуатации система должна быть заполнена рабочей жидкостью.



### **Предупреждение**

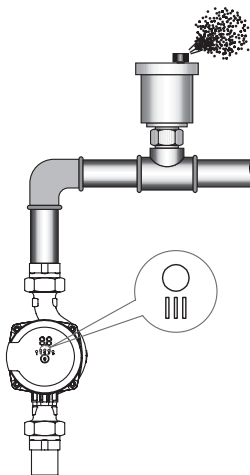
**Не допускайте работу насоса без перекачиваемой жидкости («сухой» ход)**

Чтобы ввести насосы типа Master S в эксплуатацию, необходимо перевести сетевой выключатель в положение «Включено». При этом световой индикатор на панели управления будет показывать, что питание включено. При необходимости перед началом эксплуатации из насоса и из системы должен быть удален воздух.

## Запуск

Шаг	Действие	Иллюстрация
1.	Откройте все запорные краны	
2.	Включите напряжение	
3.	Световые индикаторы на панели управления означают, что напряжение подано и насос работает	

## Удаление воздуха из системы



**Рис. 11** Удаление воздуха из системы

Удаление воздуха из системы отопления производится с помощью автоматического клапана выпуска воздуха, установленного в верхней точке системы. После заполнения системы отопления рабочей жидкостью необходимо выполнить следующие шаги:

1. Откройте клапан выпуска воздуха.
2. С помощью кнопки на панели управления установите скорость III.
3. Включите насос на короткий период времени, точная продолжительность которого зависит от размера и конструкции системы.
4. После удаления воздуха из системы, т. е. после того, как исчезли шумы, выполните настройку насоса в соответствии с рекомендациями, более подробно см. раздел *Эксплуатация*.

При необходимости повторите эту процедуру. После того, как проведена работа по удалению воздуха из насоса и из системы отопления, можно запускать насос в рабочем режиме.

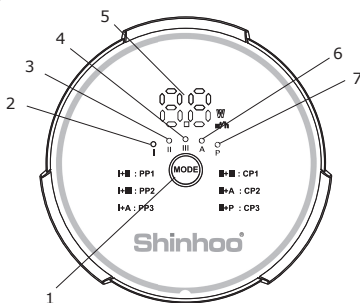
## 11. Эксплуатация

**Внимание**

**Не используйте насос для удаления воздуха из всей системы. Нельзя эксплуатировать насос, не заполненный рабочей жидкостью.**

Запрещена работа насоса в течение длительного времени без воды в системе или без минимально допустимого давления на входе (см. раздел 15. *Технические данные*). Несоблюдение данных требований может повлечь за собой повреждения двигателя и насоса.

### Панель управления



**Рис. 12** Панель управления

Поз.	Описание
1	Кнопка переключения режимов работы насоса
2	Индикатор работы на минимальной скорости вращения (I)
3	Индикатор работы на средней скорости вращения (II)
4	Индикатор работы на максимальной скорости вращения (III)
5	Индикация текущей потребляемой мощности и текущего расхода
6	Индикатор работы в режиме АВТО
7	Индикатор работы в режиме управления по ШИМ-сигналу

## Настройка насоса

Используя кнопку MODE на панели управления, можно переключать режимы работы насоса. Выбор режима поддержания постоянного или пропорционального давления осуществляется нажатием кнопки. В таблице ниже представлен выбор режима работы насоса в зависимости от кол-ва нажатий кнопки MODE.

Кол-во нажатий	Режим работы	Описание	Индикация
0	AUTO	Автоматический режим работы АВТО	○ I   ○ II   ○ III   ○ Auto   ○ P
1	PWM1	Режим управления по ШИМ-сигналу PWM1	○ I   ○ II   ○ III   ○ Auto   ○ P
2	PWM2	Режим управления по ШИМ-сигналу PWM2	○ I   ○ II   ○ III   ○ Auto   ○ P
3	C1	Режим фиксированных скоростей	○ I   ○ II   ○ III   ○ Auto   ○ P
4	C2		○ I   ○ II   ○ III   ○ Auto   ○ P
5	C3		○ I   ○ II   ○ III   ○ Auto   ○ P
6	PP1	Режим пропорционального давления	○ I   ○ II   ○ III   ○ Auto   ○ P
7	PP2		○ I   ○ II   ○ III   ○ Auto   ○ P
8	PP3		○ I   ○ II   ○ III   ○ Auto   ○ P
9	CP1	Режим постоянного давления	○ I   ○ II   ○ III   ○ Auto   ○ P
10	CP2		○ I   ○ II   ○ III   ○ Auto   ○ P
11	CP3		○ I   ○ II   ○ III   ○ Auto   ○ P
12	AUTO	Автоматический режим работы АВТО	○ I   ○ II   ○ III   ○ Auto   ○ P

Переключение между отображением текущего энергопотребления (индикация на дисплее W) и текущего расхода (индикация на дисплее м<sup>3</sup>/h) происходит путем длительного нажатия кнопки MODE в течении 3–5 секунд. Насос оснащен функцией «летний режим». Данная функция автоматически запускает насос на 2 минуты каждые 24 часа, что защищает насос от «закисания» и блокировки ротора во время длительного простоя системы отопления в тёплое время года, тем самым обеспечивая готовность к отопительному сезону. Для перехода в «летний режим» необходимо удерживать кнопку MODE в течении 8–10 сек, а для выхода достаточно однократного нажатия. После перехода в режим на дисплее появится индикация «99».

Выбор режима управления по ШИМ-сигналу происходит автоматически, когда к насосу подключается сигнальный кабель, на который был подан ШИМ-сигнал. Если насос не смог распознать ШИМ-сигнал, или если значение поданного ШИМ-сигнала равно 0, насос автоматически переключится на режим управления, выбранный до подключения ШИМ-сигнала.

## **Режимы управления**

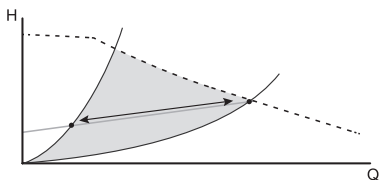
Насос на выбор имеет двенадцать режимов управления:

- Режим пропорционального давления минимальный
- Режим пропорционального давления средний
- Режим пропорционального давления максимальный
- Режим постоянного давления минимальный
- Режим постоянного давления средний
- Режим постоянного давления максимальный
- Фиксированная скорость I
- Фиксированная скорость II
- Фиксированная скорость III
- Автоматический режим работы AUTO
- Режим управления от входного ШИМ-сигнала PWM1
- Режим управления от входного ШИМ-сигнала PWM2.

### Режим пропорционального давления

Режим поддержания пропорционального давления рекомендуется для работы насоса в контуре с радиаторами в двухтрубной системе отопления.

В данном режиме рабочая точка насоса будет смещаться вверх или вниз по одной из кривых пропорционального давления расходно-напорной характеристики в зависимости от фактического расхода теплоносителя в системе (см. рис. 13).

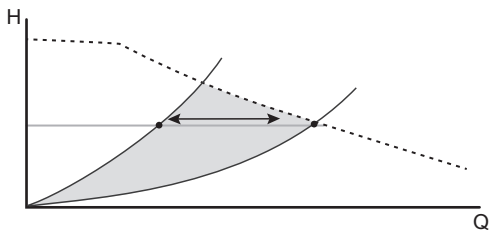


**Рис. 13** Пример кривой пропорционального давления в режиме поддержания пропорционального давления

### Режим постоянного давления

Режим поддержания постоянного давления рекомендуется для работы насоса в контуре с тёплым полом. Рабочая точка насоса будет перемещаться по кривой постоянного давления в зависимости от расхода теплоносителя в системе.

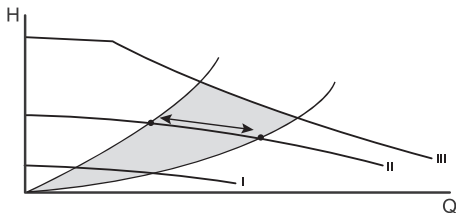
В результате напор (давление) будет оставаться постоянным независимо от фактического расхода теплоносителя (см. рис. 14).



**Рис. 14** Пример кривой постоянного давления в режиме поддержания постоянного давления

## Режимы фиксированных скоростей

В режиме фиксированной скорости насос работает с постоянной скоростью вращения электродвигателя. В данном режиме насос работает независимо от фактического расхода теплоносителя в системе (см. рис. 15). В насос встроены три фиксированные скорости на выбор. Выбор фиксированной скорости зависит от гидравлических характеристик системы и погодных условий.



**Рис. 15** Пример трёх кривых фиксированных скоростей

## Автоматический режим работы AUTO

Насос анализирует систему отопления и затем, на основе результатов анализа, выбирает наилучшую рабочую прямую пропорционального давления. Производительность насоса будет изменяться по подобранной прямой, всегда адаптируясь к фактической нагрузке на систему отопления. Выбор насосом прямой осуществляется из неограниченного числа прямых в диапазоне AUTO (закрашенная область на рис. 16).

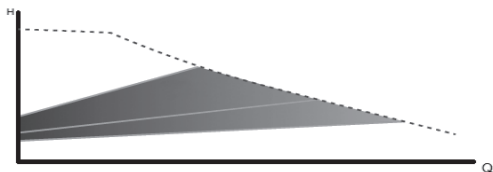
Данный режим управления рекомендуется для двухтрубных систем отопления.

После запуска насоса в режиме AUTO, он в течение одной недели (168 часов) собирает информацию по изменению расхода в системе, и по прошествии данного периода устанавливает свою работу по новой, наиболее подходящей линии пропорционального регулирования из зоны AUTO.

Если в процессе эксплуатации насоса в режиме AUTO произойдет отключение питания насоса, или владелец самостоятельно выберет другой режим работы на срок не более 24 часов, то при повторном включении режима AUTO насос продолжит свою работу по ранее установленной линии.

В случае, если проходит более 24 часов, при выборе режима AUTO насос начинает свою работу, так же, как новый – с линии PP II, анализирует систему в течении недели, после чего выбирает новую рабочую линию.

В случае, если режим AUTO не обеспечивает требуемого расхода теплоносителя, владелец насоса самостоятельно может установить наиболее подходящий режим, обеспечивающий комфортное пользование системой отопления.

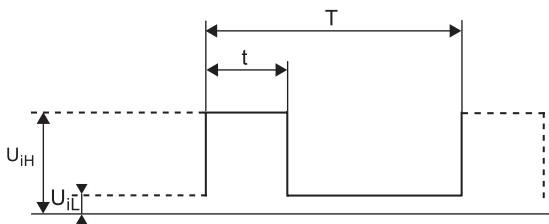


**Рис. 16** Поле работы насоса в режиме AUTO

### **Управление по ШИМ-сигналу**

Производительностью насоса можно управлять в широком диапазоне с помощью внешнего контроллера. Для этого используется режим управления по ШИМ-сигналу. Контроллер по ШИМ-сигналу также может получать обратную связь о статусе работы насоса.

Широтно-импульсная модуляция (ШИМ) сигнала – технология, позволяющая контроллеру кодировать и передавать управляющий или информационный сигнал путём изменения времени (ширины) импульса напряжения, который подаётся исполнительному устройству с определённой частотой. Иллюстрация ШИМ-сигнала прямоугольной формы приведена на рис. 17.



**Рис. 17** Иллюстрация ШИМ сигнала

Обозначение	Описание
$t$	Время импульса
$T$	Период повторения импульсов
$U_{iH}$	Входное максимальное напряжение сигнала
$U_{iL}$	Входное минимальное напряжение сигнала
$I_{iH}$	Входной максимальный ток сигнала

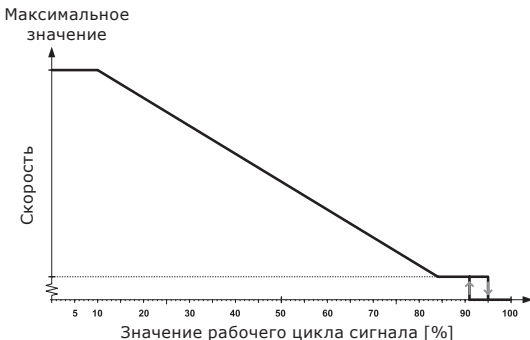
Рабочий цикл – процентное отношение длительности импульса  $t$  к периоду сигнала  $T$ . Блок электроники насоса рассчитывает рабочий цикл полученного импульса и меняет скорость вращения вала насоса согласно профилю.

Формула расчёта рабочего цикла:  $d \% = 100 * t / T$

Пример	Диапазон
$T = 2 \text{ мс}$ (500 Гц)	$U_{iH} = 4\text{-}24 \text{ В}$
$t = 0,6 \text{ мс}$	$U_{iL} \leq 1 \text{ В}$
$d \% = 100 \times 0,6 / 2 = 30 \%$	$I_{iH} \leq 10 \text{ мА}$ (зависит от $U_{iH}$ )

## Входной сигнал для режима PWM1

Работая в режиме управления PWM1, насос будет изменять скорость вращения своего вала в зависимости от полученного значения рабочего цикла входного ШИМ-сигнала. График зависимости приведён на рис. 18.



**Рис. 18** Зависимость скорости от коэффициента заполнения для режима PWM1

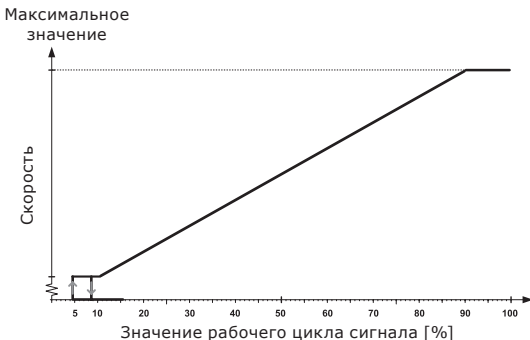
Рабочий цикл [%]	Статус работы насоса
0	Насос выключен и находится не в режиме управления ШИМ
$... \leq 10$	Максимальная скорость
$10 < ... \leq 84$	Изменяющаяся скорость от макс. до мин.
$85 < ... \leq 91$	Минимальная скорость
$91 < ... \leq 95$	Область гистерезиса вкл./выкл.
$96 < ... \leq 99$	Насос выключен
100	Насос выключен и находится не в режиме управления ШИМ

Область гистерезиса на значениях рабочего цикла 91...95 защищает насос от непреднамеренных включений/выключений, вызванных колебанием сигнала.

Если входной сигнал ШИМ по каким-то причинам не поступает от контроллера, насос выключается в целях безопасности системы.

## Входной сигнал для режима PWM2

Работая в режиме управления PWM1, насос будет изменять скорость вращения своего вала в зависимости от полученного значения рабочего цикла входного ШИМ-сигнала. График зависимости приведён на рис. 19.



**Рис. 19** Зависимость скорости от коэффициента заполнения для режима PWM2

Рабочий цикл [%]	Статус работы насоса
$\leq 5$	Насос выключен и находится не в режиме управления ШИМ
$5 < \dots \leq 8$	Область гистерезиса вкл./выкл.
$8 < \dots \leq 15$	Минимальная скорость
$15 < \dots \leq 90$	Изменяющаяся скорость от макс. до мин.
$90 < \dots \leq 100$	Максимальная скорость
Точность	$\pm 1\%$

Область гистерезиса на значениях рабочего цикла 5...8 защищает насос от непреднамеренных включений/выключений, вызванных колебанием сигнала.

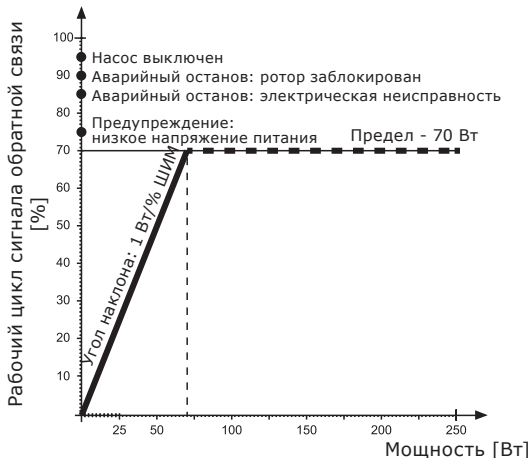
Если входной сигнал ШИМ по каким-то причинам не поступает от контроллера, насос выключается в целях безопасности системы.

## Обратная связь по ШИМ-сигналу

Насос по выходному ШИМ-сигналу может дать информацию о статусе своей работы:

- мгновенная потребляемая мощность (с точностью  $\pm 2\%$  ШИМ-сигнала)
- предупреждение
- аварии.

Статус работы кодируется значениями рабочего цикла ШИМ. Расшифровка значений приведена на рис. 20.



**Рис. 20** Профиль ШИМ-сигнала обратной связи

Значения напряжения сети питания, при которых насос сделает предупреждение или сообщит об аварийной ситуации по каналу обратной связи ШИМ, приведены в разделе *Работа насоса при повышенном и пониженном напряжении питания*.

## Технические данные ШИМ-сигнала

Параметр	Символ	Значение
Диапазон частоты управляющего ШИМ-сигнала	f <sub>вх</sub>	100-4000 Гц
Диапазон напряжения управляющего ШИМ-сигнала (высокий уровень)	U <sub>вх.в</sub>	4-24 В
Напряжение управляющего ШИМ-сигнала (низкий уровень)	U <sub>вх.н</sub>	<0,7 В
Сила тока управляющего ШИМ-сигнала (высокий уровень)	I <sub>вх</sub>	<10 мА
Коэффициент заполнения управляющего ШИМ-сигнала	d	0-100%
Частота выходного ШИМ-сигнала от насоса	f <sub>вых</sub>	75 Гц±5%
Коэффициент заполнения выходного ШИМ-сигнала от насоса	d	0-100%

Оборудование устойчиво к электромагнитным помехам, соответствующим условиям назначения согласно разделу 6. *Область применения* и предназначено для использования в зонах с малым энергопотреблением, коммерческих и производственных зонах в условиях, где уровень напряженности электромагнитного поля/электромагнитного излучения не превышает предельно допустимый.

## 12. Техническое обслуживание

***Если насос в течение продолжительного времени не работает (отключен от электроэнергии), есть большой риск заклинивания насоса. Для избежания заклинивания насоса в периоды простоя необходимо произвести чистку насосной с целью удаления отложений и остатков перекачиваемой жидкости. Либо на летнее время перевести насос в режим пропорционального или постоянного давления.***

Указание

Техническое обслуживание насоса заключается в содержании изделия в чистоте и регулярной проверке целостности электрических кабелей, электрических колодок и подсоединения входного и выходного патрубков насоса. В зависимости от перекачиваемой среды (повышенная жёсткость воды, наличие взвесей, солей железа) может потребоваться очистка насосной части.



**Предупреждение**

**Перед началом любых работ с насосом убедитесь, что электропитание отключено, и не может произойти его случайное включение.**



**Предупреждение**

**Необходимо предусмотреть меры по защите персонала от травм и предотвращению порчи оборудования жидкостью, вытекающей из насоса при проведении работ по техническому обслуживанию.**

### **13. Вывод из эксплуатации**

Для того, чтобы вывести насосы типа Master S из эксплуатации, необходимо перевести сетевой выключатель в положение «Отключено».



**Предупреждение**

**Все электрические линии, расположенные до сетевого выключателя, постоянно находятся под напряжением. Поэтому, чтобы предотвратить случайное или несанкционированное включение оборудования, необходимо заблокировать сетевой выключатель.**

### **14. Защита от низких температур**

Если насос не будет эксплуатироваться в период отрицательной температуры окружающей среды, необходимо слить из него перекачиваемую жидкость, чтобы избежать повреждений.



**При возникновении опасности повреждения**

**насоса при хранении во время холодного периода, необходимо защитить его от воздействия низких температур.**

## 15. Технические данные

Эксплуатационные данные		
Уровень звукового давления	Не превышает 45 дБ(А). Характеристика неопределенности измерения (параметр К) составляет 3 дБ.	
Относительная влажность	Максимум 95 %, не конденсирующая окружающая среда	
Давление в системе	PN 10: Максимум 1 МПа (10 бар)	
Давление на входном патрубке насоса	Максимум 1 МПа (10 бар)	
Требуемое минимальное давление на входном патрубке насоса	Температура жидкости	Давление
	≤75 °С	0,5 м (0,05 бар)
	90 °С	2,8 м (0,28 бар)
	110 °С	10 м (1 бар)
Температура окружающей среды	0 ... 70 °С	
Температура перекачиваемой жидкости	-20 ... +110 °С	
Жидкость	Максимальное отношение вода/пропиленгликоль = 50 % <b>Примечание:</b> содержание гликоли снижает производительность насоса из-за повышения вязкости перекачиваемой жидкости	
Вязкость	Максимум 10 мм <sup>2</sup> /с (10 сСт)	
Максимальная высота монтажа относительно уровня моря	2000 м над уровнем моря	

<b>Электрические данные</b>		
Номинальное напряжение питания	1x230 В ±10 %, 50 Гц, PE	
Класс нагревостойкости изоляционных материалов	H	
Потребление насосом мощности в выключенном состоянии	< 1 Вт	
Пусковой ток	< 4 А	
Частота включений/выключений насоса	Нет специальных требований	
<b>Общие данные</b>		
Защита двигателя	Дополнительная защита не требуется	
Класс защиты	IP 44	
Температурный класс	TF 110	
Индекс энергоэффективности EEI	Master S XX-4 Master S XX-6	≤ 0.20
	Master S XX-8	≤ 0.21

### **Работа насоса при повышенном и пониженном напряжении питания**

Повышенное напряжение сети: насос выключается при напряжении 270 В и автоматически включается при уменьшении ниже 260 В; мигает индикатор I.

Насос может продолжать работу при пониженном напряжении вплоть до 165 В сети переменного тока. При этом производительность насоса будет снижена. Пониженное напряжение сети: насос выключается при падении напряжения ниже 165 В и автоматически включается при восстановлении выше 170 В; мигает индикатор II.

***Продолжительная эксплуатация насоса при значениях напряжения сети питания, отличных от номинальных, может привести к сокращению его срока службы.***

**Внимание**

## 16. Обнаружение и устранение неисправностей

Если насос обнаружил одну или более аварийную ситуацию, светодиоды на панели управления начинают непрерывно мигать и на дисплее отображается код ошибки. Тип аварийной ситуации можно определить по таблице 1. Если одновременно имеет место более одной аварийной ситуации, светодиоды укажут ошибку имеющую наибольший приоритет.

**Таблица 1.** Обнаружение и устранения неполадок

№	Код ошибки	Название ошибки	Описание ошибки и решение
1	Индикаторы 1-5 одновременно однократно мигают и дисплей отображает E1	Защита от повышенного напряжения	Если входное напряжение питания насоса превышает $278 \pm 10$ В, то через 2 секунды насос переходит в режим защиты от повышенного напряжения и прекращает работу.  Когда напряжение вернется к значениям $260 \pm 10$ В, насос возобновит работу.
2	Индикаторы 1-5 одновременно однократно мигают и дисплей отображает E2	Защита от пониженного напряжения	Если входное напряжение питания насоса ниже $160 \pm 10$ В, то через 2 секунды насос переходит в режим защиты от пониженного напряжения и прекращает работу.  Когда напряжение вернется к значениям $170 \pm 10$ В, насос возобновит работу.

<b>№</b>	<b>Код ошибки</b>	<b>Название ошибки</b>	<b>Описание ошибки и решение</b>
3	Индикаторы 1-5 одновременно однократно мигают и дисплей отображает E3	Защита от перегрузки по току	Если во время работы насоса аппаратная перегрузка по току превышает пороговые значения, включается защита от перегрузки по току. После этого насос немедленно прекратит работу и перезапустится через 8 сек. Если неисправность не устранена, индикация будет повторяться.
4	Индикаторы 1-5 одновременно однократно мигают и дисплей отображает E4	Защита от потери фазы	Когда двигатель находится вне фазы, насос немедленно прекратит работу; насос перезапустится через 8 секунд. Ошибка будет появляться пока причина ее возникновения не будет устранена.
5	Индикаторы 1-5 одновременно однократно мигают и дисплей отображает E5	Защита от блокировки ротора	В случае обнаружении блокировки ротора в течении 3 секунд, насос немедленно останавливается; насос перезапустится через 8 секунд. Если причина возникновения ошибки не была устранена и кол-во срабатываний защиты достигло 5, то насос не перезапустится. После этого насос необходимо перезапустить вручную.

№	Код ошибки	Название ошибки	Описание ошибки и решение
6	Индикаторы 1-5 одновременно однократно мигают и дисплей отображает E6	Защита по сухому ходу	Если после 10 секунд после включения питания мощность составляет менее установленного значения, то срабатывает защита по сухому ходу, после чего насос перезапускается. Насос последовательно перезапускается 5 раз, после чего встает в постоянную ошибку. Для перезапуска необходимо выключить и затем снова включить питание насоса. Защитой от пониженной нагрузки обладает только режим фиксированной скорости III.
7	Индикаторы 1-5 одновременно однократно мигают и дисплей отображает E7	Защита от перегрева	Когда температура поверхности платы управления насоса выше $125 \pm 10\%$ °C, насос останавливает свою работу. Когда температура поверхности платы уменьшится до значения $100 \pm 10\%$ °C, насос возобновит работу.
8	Специальная индикация отсутствует	Защита от перегрева	Когда температура поверхности платы управления насоса выше $115 \pm 10\%$ °C, мощность работы насоса будет замедлена в два раза. Когда температура поверхности платы уменьшится до значения $100 \pm 10\%$ °C, насос возобновит работу.



### **Предупреждение**

**Перед началом работ необходимо убедиться, что питание насоса отключено, и принять меры, чтобы предотвратить его случайное включение.**

### **Действия при загрязнении проточной части насоса**

В случае загрязнения проточной части насоса необходимо провести её очистку:

1. Перед началом работ перекройте задвижки с каждой стороны насоса, отключите питание.
2. Удалите четыре установочных винта (4 или 5 мм), придерживая при этом статор двигателя.
3. Аккуратно отделите корпус статора от корпуса насоса.
4. Прочистить (промыть) рабочее колесо.
5. Аккуратно вставьте корпус статора в корпус насоса.
6. Вставить установочные винты и затягивать их по диагонали и с постоянным моментом (5 Нм).
7. Удостовериться, что рабочее колесо свободно проворачивается. Если рабочее колесо проворачивается не свободно, повторить процесс разборки/сборки насоса.

К критическим отказам может привести:

- некорректное электрическое подключение;
- неправильное хранение оборудования;
- повреждение или неисправность электрической/ гидравлической/ механической системы;
- повреждение или неисправность важнейших частей оборудования;
- нарушение правил и условий эксплуатации, обслуживания, монтажа, контрольных осмотров.

Для предотвращения ошибочных действий, персонал должен быть внимательно ознакомлен с настоящим руководством по монтажу и эксплуатации.

При возникновении аварии, отказа или инцидента необходимо незамедлительно остановить работу оборудования и обратиться в сервисный центр.

## **17. Утилизация изделия**

Основным критерием предельного состояния изделия является:

1. отказ одной или нескольких составных частей, ремонт или замена которых не предусмотрены;
2. увеличение затрат на ремонт и техническое обслуживание, приводящее к экономической нецелесообразности эксплуатации.

Данное изделие, а также узлы и детали должны собираться и утилизироваться в соответствии с требованиями местного законодательства в области экологии.

## **18. Импортер. Изготовитель. Срок службы**

Импортер и уполномоченное изготовителем лицо на территории ЕАЭС:

ООО «Вандйорд Групп»

Адрес: 109544, г. Москва, ул. Школьная, д.39-41.

Тел.: +7 (495) 730-36-55

E-mail: info.moscow@vandjord.com

Изготовитель:

ANHUI SHINHOO CANNED MOTOR PUMP CO., LTD

Адрес: No. 780, Mingchuan Road, Hi-Tech Development Zone, Hefei City, Anhui Province, P.R. China

Правила и условия реализации оборудования определяются условиями договоров.

Срок службы оборудования составляет 10 лет.

По истечении назначенного срока службы, эксплуатация оборудования может быть продолжена после принятия решения о возможности продления данного показателя.

Эксплуатация оборудования по назначению отличному от требований настоящего документа не допускается. Работы по продлению срока службы оборудования должны проводиться в соответствии с требованиями законодательства без снижения требований безопасности для жизни и здоровья людей, охраны окружающей среды.

Гарантийный срок на оборудование Shinhoo прекращается после истечения 26 месяцев, следующих за месяцем производства оборудования.

Исключения:

- для насосов BASIC S, MEGA, MEGA+ и MEGA S – 38 месяцев;
- для насосов MASTER S – 62 месяца.

- для насосов BASIC PRO, произведенных после 27 недели 2024 г. – 38 месяцев.

Подробные условия гарантийного обслуживания доступны в разделе «Сервис» на сайте [www.vandjord.com](http://www.vandjord.com) и [www.shinhoopump.ru](http://www.shinhoopump.ru).

---

Возможны технические изменения.

## 19. Информация по утилизации упаковки

Общая информация по маркировке любого типа упаковки	
 <p>Упаковка не предназначена для контакта с пищевой продукцией</p>	
Упаковочный материал	<p>Наименование упаковки/ вспомогательных упаковочных средств</p> <p>Буквенное обозначение материала, из которого изготавливается упаковка/ вспомогательные упаковочные средства</p>
Бумага и картон (гофрированный картон, бумага, другой картон)	<p>Коробки/ящики, вкладыши, прокладки, подложки, решетки, фиксаторы, набивочный материал</p> <p style="text-align: center;">             PAP         </p>
Древесина и древесные материалы (дерево, пробка)	<p>Ящики (дощатые, фанерные, из древесноволокнистой плиты), поддоны, обрешетки, съемные бортики, планки, фиксаторы</p> <p style="text-align: center;">             FOR         </p>
Пластик (полиэтилен низкой плотности)	<p>Чехлы, мешки, пленки, пакеты, воздушно-пузырьковая пленка, фиксаторы</p> <p style="text-align: center;">             LDPE         </p>

Упаковочный материал		Наименование упаковки/ вспомогательных упаковочных средств	Буквенное обозначение материала, из которого изготавливается упаковка/ вспомогательные упаковочные средства
Пластик	(полиэтилен высокой плотности)	Прокладки уплотнительные (из пленочных материалов), в том числе воздушно-пузырьковая пленка, фиксаторы, набивочный материал	 HDPE
	(полистирол)	Прокладки уплотнительные из пенопластов	 PS
Комбинированная упаковка (бумага и картон/ пластик)		Упаковка типа «скин»	 C/PAP
<p>Просим обращать внимание на маркировку самой упаковки и/ или вспомогательных упаковочных средств (при ее нанесении заводом-изготовителем упаковки/вспомогательных упаковочных средств).</p> <p>При необходимости, в целях ресурсосбережения и экологической эффективности, изготовитель может использовать упаковку и/или вспомогательные упаковочные средства повторно.</p> <p>По решению изготовителя упаковка, вспомогательные упаковочные средства, и материалы из которых они изготовлены могут быть изменены. Просим актуальную информацию уточнять у изготовителя готовой продукции, указанного в разделе 18. Импортёр. Изготовитель. Срок службы настоящего Паспорта, Руководства по монтажу и эксплуатации. При запросе необходимо указать артикул оборудования.</p>			



Насосы MASTER S сертифицированы на соответствие требованиям технических регламентов Таможенного союза «О безопасности низковольтного оборудования» (ТР ТС 004/2011), «Электромагнитная совместимость технических средств» (ТР ТС 020/2011).

Насосы MASTER S декларированы на соответствие требованиям технического регламента Евразийского экономического союза «Об ограничении применения опасных веществ в изделиях электротехники и радиоэлектроники» (ТР ЕАЭС 037/2016).

Сведения о подтверждении соответствия размещены на сайте компании импортера. Для доступа к файлам перейдите по ссылке, указанной в конце документа.







# Shinhoo®

ООО «Вандйорд Групп»  
Адрес: 109544, г. Москва,  
ул. Школьная, д.39-41.  
Тел.: +7 (495) 730-36-55  
E-mail: info.moscow@vandjord.com

Для использования в качестве ознакомительного материала. Возможны технические изменения.  
Товарные знаки, представленные в этом материале, в том числе Shinhoo, являются зарегистрированными товарными знаками на территории РФ.  
Их использование без разрешения правообладателя запрещено. Все права защищены.

21211005/1826

**shinhoopump.ru**