

# CR, CRI, CRN

Паспорт, Руководство по монтажу и эксплуатации



Перевод оригинального документа на английском языке

## СОДЕРЖАНИЕ

	Стр.
<b>1. Значение символов и надписей в документе</b>	<b>2</b>
<b>2. Перемещение</b>	<b>2</b>
<b>3. Типовое обозначение</b>	<b>3</b>
3.1 Типовое обозначение CR, CRI, CRN 1s, 1, 3, 5, 10, 15 и 20	3
3.2 Типовое обозначение CR, CRN 32, 45, 64, 90, 120 и 150	3
<b>4. Область применения</b>	<b>3</b>
<b>5. Технические данные</b>	<b>3</b>
5.1 Температура окружающей среды и высота над уровнем моря	3
5.2 Температура жидкости	4
5.3 Максимально допустимое рабочее давление и температура рабочей жидкости для уплотнения вала	4
5.4 Минимальное давление на входе	4
5.5 Минимальное давление на входе	4
5.6 Минимальный расход	5
5.7 Данные электрооборудования	5
5.8 Частота включений	5
5.9 Размеры и масса	5
5.10 Уровень звукового давления	5
<b>6. Монтаж</b>	<b>5</b>
6.1 Фундамент	6
6.2 Гашение вибраций	7
6.3 Монтаж вне помещения	7
6.4 Горячие или холодные поверхности	7
6.5 Моменты затяжки	7
6.6 Усилия и моменты на фланцах	8
<b>7. Электрические подключения</b>	<b>9</b>
7.1 Кабельный ввод/винтовое соединение	9
7.2 Трёхфазное соединение	9
7.3 Однофазное соединение	10
7.4 Расположение клеммной коробки	10
7.5 Эксплуатация с преобразователем частоты	10
<b>8. Ввод в эксплуатацию</b>	<b>11</b>
8.1 Обкатка уплотнения вала	11
<b>9. Техническое обслуживание</b>	<b>11</b>
<b>10. Защита от низких температур</b>	<b>12</b>
<b>11. Сервис</b>	<b>12</b>
11.1 Комплекты запчастей и руководства	12
<b>12. Обнаружение и устранение неисправностей</b>	<b>13</b>
<b>13. Утилизация изделия</b>	<b>14</b>

**Предупреждение**

Прежде чем приступить к работам по монтажу оборудования, необходимо внимательно изучить данный документ. Монтаж и эксплуатация оборудования должны проводиться в соответствии с требованиями данного документа, а также в соответствии с местными нормами и правилами.

**1. Значение символов и надписей в документе****Предупреждение**

Несоблюдение данных правил техники безопасности может привести к травмам и несчастным случаям.

**Предупреждение**

Несоблюдение данных указаний может иметь опасные для жизни и здоровья людей последствия.

**Предупреждение**

Контакт с горячими поверхностями оборудования может привести к ожогам и тяжким телесным повреждениям.

**Внимание**

Несоблюдение данных правил техники безопасности может вызвать отказ или повреждение оборудования.

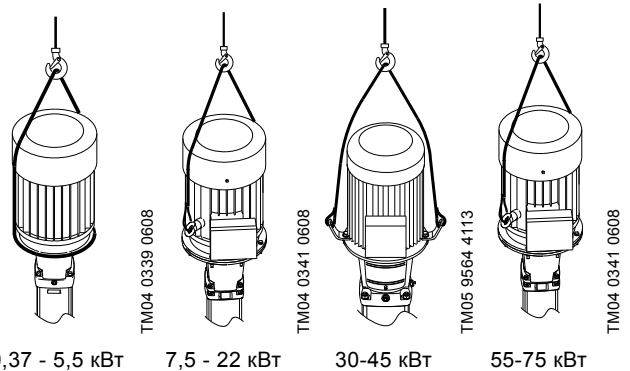
**Указание**

Примечания или указания, упрощающие работу и гарантирующие безопасную эксплуатацию.

**2. Перемещение**

При подъёме насоса в сборе с электродвигателем необходимо учитывать следующее:

- Насос с электродвигателем мощностью 0,37 - 5,5 кВт: Насос разрешается поднимать с помощью строп или аналогичных приспособлений за фланец электродвигателя.
- Насос с электродвигателем мощностью 7,5 - 22 кВт: Насос разрешается поднимать, используя рым-болты электродвигателя.
- Насос с электродвигателем мощностью 30-45 кВт: Насос разрешается поднимать, используя грузоподъёмные скобы на фланце электродвигателя.
- Насос с электродвигателем мощностью 55-75 кВт: Насос разрешается поднимать, используя рым-болты со стороны электродвигателя.



**Рис. 1** Правильный способ стропки насоса CR

Если насос CR, CRI и CRN оснащён не электродвигателем MG или электродвигателем, произведённым не компанией Siemens, рекомендуется поднимать насос с помощью строп за фланец электродвигателя.

**Предупреждение**

Необходимо удерживать насос в устойчивом положении во время распаковки и установки с помощью ремней, использовавшихся для подъёма насоса.

Обратите внимание, что обычно центр тяжести насоса расположен ближе к электродвигателю.

### 3. Типовое обозначение

#### 3.1 Типовое обозначение CR, CRI, CRN 1s, 1, 3, 5, 10, 15 и 20

Пример	CR 3- 10 X- X- X- X- XXXX
Типовой ряд: CR, CRI, CRN	
Номинальный расход, м <sup>3</sup> /ч	
Количество рабочих колёс	
Код исполнения насоса	
Код трубного соединения	
Код материалов	
Код резиновых деталей насоса	
Код уплотнения вала	

#### 3.2 Типовое обозначение CR, CRN 32, 45, 64, 90, 120 и 150

Пример	CR 32- 2 1- X- X- X- X- XXXX
Типовой ряд: CR, CRN	
Номинальный расход, м <sup>3</sup> /ч	
Количество ступеней	
Количество рабочих колёс с уменьшенным диаметром	
Код исполнения насоса	
Код трубного соединения	
Код материалов	
Код резиновых деталей насоса	
Код уплотнения вала	

### 4. Область применения

Многоступенчатые центробежные насосы конструкции "ин-лайн" типов CR, CRI и CRN компании Grundfos предназначены для различных условий эксплуатации.

#### CR, CRI, CRN

Насосы CR, CRI и CRN пригодны для перекачивания, циркуляции жидкостей и увеличения напора холодных или горячих чистых жидкостей.

#### CRN

В системах, где контактирующие с перекачиваемой жидкостью детали изготовлены из высококачественной нержавеющей стали, необходимо применять насосы модели CRN.

#### Перекачиваемые жидкости



#### Предупреждение

Перекачиваемая среда не подходит для насоса, поскольку может привести к травмированию персонала или повреждению оборудования.

Невязкие, чистые, негорючие, невоспламеняющиеся или невзрывоопасные жидкости без твёрдых или длинноволокнистых включений. Жидкость не должна быть химически агрессивной по отношению к материалам деталей насоса.

Если перекачиваемые жидкости имеют более высокую плотность и/или вязкость, чем у воды, может потребоваться установить электродвигатели большей мощности.

### 5. Технические данные

#### 5.1 Температура окружающей среды и высота над уровнем моря

Мощность электродвигателя [кВт]	Тип электродвигателя	Класс электродвигателя	Максимальная температура окружающей среды [°C]	Максимальная высота над уровнем моря [м]
0,37 - 0,55	Grundfos MG	-	+40	1000
0,75 - 22	Grundfos MG	IE3	+60	3500
30-75	Siemens	IE3	+55	2750

Если температура окружающей среды превышает максимальное значение или высота установки электродвигателя над уровнем моря выше допустимой, нагрузка электродвигателя не должна быть полной, так как возникает риск его перегрева. Перегрев может быть следствием слишком высокой температуры окружающей среды или низкой плотности воздуха и, следовательно, его недостаточной охлаждающей способности.

В таких случаях может возникнуть необходимость в применении более мощного электродвигателя.

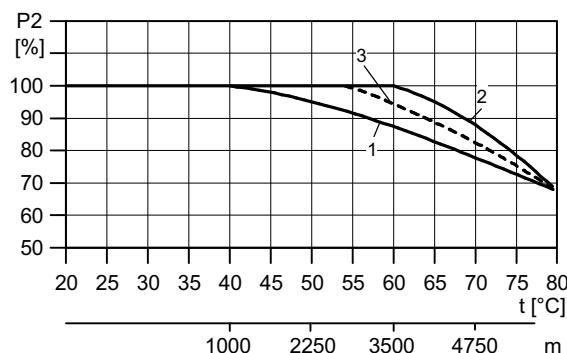


Рис. 2 Мощность электродвигателя зависит от температуры/высоты над уровнем моря

Поз.	Мощность электродвигателя [кВт]	Тип электродвигателя
1	0,37 - 0,55	MG
	0,37 - 22	MGE
2	0,75 - 22	MG
3	30-75	Siemens

#### Пример

На рис. 2 показано, что при температуре окружающей среды 70 °C нагрузка электродвигателя IE3 должна составлять не более 89 % от номинальной выходной мощности. Если насос установлен на высоте 4750 метров над уровнем моря, нагрузка электродвигателя не должна превышать 89 % от номинальной выходной мощности.

В случае превышения и максимальной температуры, и максимальной высоты над уровнем моря коэффициенты снижения номинальной мощности следует перемножить (0,89 x 0,89 = 0,79).

#### Указание

Информацию о техническом обслуживании подшипников электродвигателя при температуре окружающей среды выше 40 °C смотрите в разделе 9. *Техническое обслуживание*.

TM03 2479 4405

## 5.2 Температура жидкости

Взаимосвязь между температурой рабочей жидкости и максимально допустимым рабочим давлением представлена в таблице на стр. 17.

**Указание** Данные о максимально допустимом рабочем давлении и температуре жидкости относятся только к насосу.

## 5.3 Максимально допустимое рабочее давление и температура рабочей жидкости для уплотнения вала

**Указание** Представленная ниже схема относится к чистой воде и воде, содержащей антифризы.

CR, CRI, CRN от 1s до 20 и CR, CRN от 32 до 150

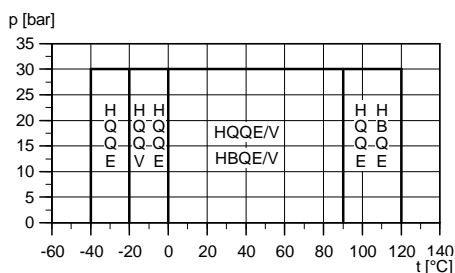


Рис. 3 Максимально допустимое рабочее давление и температура рабочей жидкости

Стандартное уплотнение вала	Электродвигатель [кВт]	Максимальный диапазон температур [°C]
HQQE	0,37 - 45	-40 - 120 °C
HBQE	55-75	0-120 °C
HQQV	0,37 - 45	-20 - 90 °C
HBQV	55-75	0-90 °C

Насосы CRI и CRN с уплотнением вала типа H с резиновыми деталями из этилен-пропиленового каучука, HxxE, подлежат безразборной мойке (CIP) жидкостью температурой до 150 °C в течение максимум 15 минут.

**Указание** Перекачивание жидкостей температурой выше +120 °C может стать причиной периодических шумов и сократить ресурс насоса.

Насосы CR, CRI, CRN не предназначены для продолжительного перекачивания жидкостей температурой выше 120 °C.

## 5.4 Минимальное давление на входе

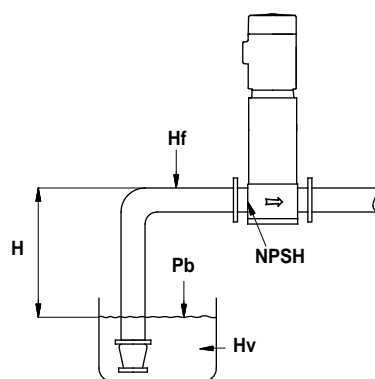


Рис. 4 Схема открытой системы с насосом CR

Максимальная высота всасывания H (м) может быть рассчитана по формуле:

$$H = p_b \times 10,2 - NPSH - H_f - H_v - H_s$$

$p_b$  = Атмосферное давление в барах.

Атмосферное давление может быть принято равным 1 бар.

В закрытых системах  $p_b$  обозначает давление в системе в барах.

NPSH = Допускаемый кавитационный запас насоса, м вод. ст.

Определяется по кривой NPSH на странице 15 при самом большом расходе насоса.

$H_f$  = Потери на трение в метрах водяного столба во всасывающем патрубке при максимальной подаче насоса.

$H_v$  = Давление насыщенного пара в метрах водяного столба, см. рис. E на стр. 20.  $t_m$  = температура жидкости.

$H_s$  = Коэффициент надёжности = минимум 0,5 м вод. ст.

Если расчётное значение "H" положительное, насос может работать при высоте всасывания максимум "H" м вод. ст.

Если расчётное значение "H" отрицательное, минимальное допустимое давление на входе равно "H" м вод. ст. Расчётное значение напора "H" должно поддерживаться неизменным на протяжении всего времени работы насоса.

### Пример

$p_b = 1$  бар.

Тип насоса: CR 15, 50 Гц.

Расход: 15 м<sup>3</sup>/ч.

NPSH (со стр. 15): 1,1 м вод. ст.

$H_f = 3,0$  м вод. ст.

Температура жидкости: +60 °C.

$H_v$  (берётся с рис. E, стр. 20): 2,1 м вод. ст.

$H = p_b \times 10,2 - NPSH - H_f - H_v - H_s$  [м вод. ст.].

$H = 1 \times 10,2 - 1,1 - 3,0 - 2,1 - 0,5 = 3,5$  м вод. ст.

Это значит, что при работе насоса обеспечивается высота всасывания не более 3,5 м вод. ст.

Давление в пересчёте на бары:  $3,5 \times 0,0981 = 0,343$  бар.

Давление в пересчёте на кПа:  $3,5 \times 9,81 = 34,3$  кПа.

## 5.5 Минимальное давление на входе

В таблице на стр. 18 приведены максимально допустимые значения давления на входе. Однако суммарное значение фактического давления на входе и давления при работе на закрытую задвижку не должно превышать значения, приведённые на рис. A, стр. 17.

Насосы испытываются под давлением, которое в 1,5 раза превышает значения, приведённые на рис. B, стр. 18.

TM03 8853 4907

TM02 0118 3800

### 5.6 Минимальный расход

Из-за опасности перегрева не следует эксплуатировать насос при значении расхода ниже указанного минимального значения.

Приведённые ниже кривые показывают значения минимального расхода в процентах от номинального значения в зависимости от температуры жидкости.

----- = верхняя часть с воздушным охлаждением.

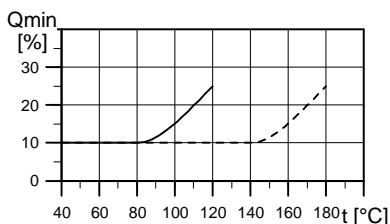


Рис. 5 Минимальный расход

**Внимание** Насос не должен работать при закрытой напорной задвижке.

### 5.7 Данные электрооборудования

См. фирменную табличку электродвигателя.

### 5.8 Частота включений

Типоразмер электродвигателя [кВт]	Максимальное количество пусков в час
≤ 2,2	250
3-4	100
5,5 - 11	50
18,5 - 22	40
30	90
37	50
45	80
55	50
75	50

### 5.9 Размеры и масса

Размеры: См. рис. С, стр. 19.

Масса: См. этикетку на упаковке.

### 5.10 Уровень звукового давления

См. рис. D, стр. 20.

## 6. Монтаж

Насос должен быть закреплён на прочном, ровном горизонтальном фундаменте болтами через отверстия, находящиеся в плите-основании. При монтаже насоса во избежание его повреждения необходимо соблюдать следующие указания.

Этап	Действие
1	<p>Стрелки на основании насосов показывают направление потока перекачиваемой жидкости.</p>
2	<p>Следующая информация приводится на стр. 19:</p> <ul style="list-style-type: none"> <li>• монтажная длина;</li> <li>• размеры основания;</li> <li>• трубные соединения;</li> <li>• диаметр и положение фундаментных болтов.</li> </ul>

Этап	Действие
3	<p>Насос монтируется как в вертикальном, так и в горизонтальном положении. CR, CRN 120 и 150, 75 кВт - только в вертикальном положении. Однако нельзя допускать, чтобы электродвигатель был ниже горизонтальной плоскости или перевернут. Необходимо обеспечить достаточный доступ воздуха для охлаждения электродвигателя. Если мощность электродвигателя больше 4 кВт, его необходимо смонтировать на опорах.</p>
3a	<p>Дополнительная опора. Поскольку центр тяжести насоса находится относительно высоко, насосы, устанавливаемые на судах, в зонах с возможностью землетрясений или передвижных системах рекомендуется оснащать дополнительными опорными кронштейнами. Фонарь можно прикрепить кронштейном к переборке судна, жёсткой стенке в здании или жёсткой части.</p>
4	<p>Для снижения шума возникающих при работе насоса шумов рекомендуется предусмотреть вибровставки как на стороне всасывания, так и на стороне нагнетания. Установка фундамента или монтаж должны выполняться согласно разделу 6.1 Фундамент. Установите запорные клапаны по обе стороны от насоса, чтобы избежать необходимости опорожнения системы, если потребуется провести очистку, ремонт или замену насоса. Чтобы исключить возможность обратного потока, насос должен быть оборудован обратным клапаном.</p>
5	<p>Трубопроводы должны быть установлены так, чтобы исключить образование воздушных пробок, особенно на стороне всасывания насоса.</p>
6	<p>В тех системах,</p> <ul style="list-style-type: none"> <li>• где напорный трубопровод идёт сверху вниз от насоса,</li> <li>• где существует опасность возникновения сифонирования,</li> <li>• а также в системах, где необходимо устранить возможность образования обратного потока загрязнённой рабочей жидкости, необходимо как можно ближе к насосу устанавливать вакуумный клапан.</li> </ul>

## 6.1 Фундамент



**Предупреждение**  
Для предупреждения травмирования персонала насос должен быть надёжно закреплён в любых условиях.



**Предупреждение**  
Установка фундамента или монтаж должны выполняться в соответствии со следующими инструкциями.

Компания Grundfos рекомендует устанавливать насос на бетонном фундаменте, достаточно тяжёлом для постоянного и надёжного крепления всего насоса. Фундамент должен быть в состоянии поглощать любые вибрации, линейные деформации или ударные нагрузки. Поверхность бетонного фундамента должна быть абсолютно горизонтальной и ровной.

Установите насос на фундамент и зафиксируйте его. Плита-основание должна иметь опору по всей площади.

Монтаж насоса в вертикальном или горизонтальном положении выполняется в соответствии с приведёнными в данном разделе инструкциями.

Установите насос на фундамент и зафиксируйте его. См. рис. 6.

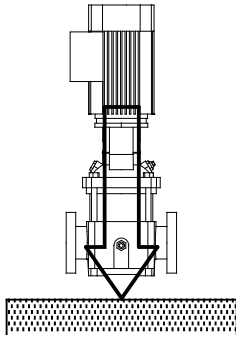


Рис. 6 Правильный монтаж

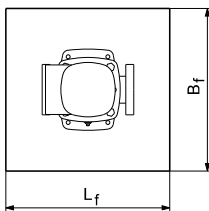
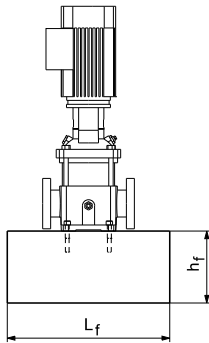


Рис. 7 Фундамент, вертикальная установка

Рекомендуемая длина и ширина указаны на рис. 7. Обратите внимание, что длина и ширина фундамента для насосов с электродвигателем мощностью  $\leq 30$  кВт должны быть на 200 мм больше плиты-основания.

Длина и ширина фундамента для насосов с электродвигателем мощностью  $\geq 37$  кВт всегда должны быть  $1,5 \times 1,5 (L_f \times B_f)$  м.

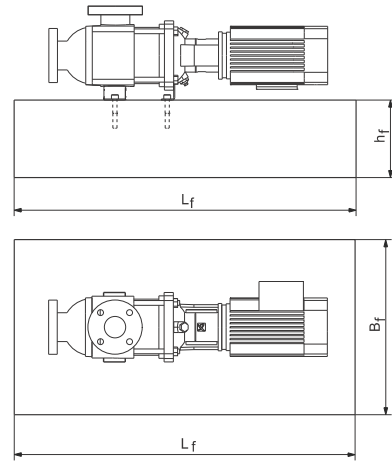


Рис. 8 Фундамент, горизонтальная установка

Длина и ширина фундамента должны всегда быть на 200 мм больше длины и ширины насоса. См. рис. 8.

Масса фундамента должна быть как минимум в 1,5 раза больше общей массы насоса. Минимальная высота фундамента ( $h_f$ ) может быть вычислена по формуле:

$$h_f = \frac{m_{\text{насоса}} \times 1,5}{L_f \times B_f \times \delta_{\text{бетона}}}$$

Плотность ( $\delta$ ) бетона обычно равна  $2200 \text{ кг/м}^3$ .

Если особое значение имеет бесшумная работа насосной установки, тогда масса фундамента должна быть в 5 раз больше массы насосной установки.

Фундамент должен быть оснащён болтами для крепления плиты-основания. См. рис. 9.

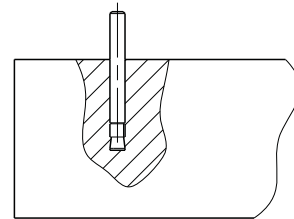


Рис. 9 Болт в фундаменте

После установки болтов насос можно размещать на фундаменте. Теперь, если необходимо, можно выровнять положение плиты-основания с помощью регулировочных прокладок, чтобы она была абсолютно горизонтальной. См. рис. 10.

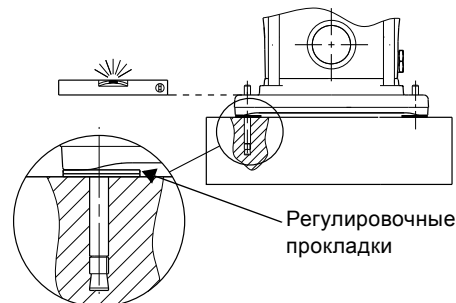


Рис. 10 Выравнивание с помощью регулировочных прокладок

TM04 0342 0608

TM04 0343 0608

TM05 9579 4113

TM03 4589 2206

TM04 0362 0608

## 6.2 Гашение вибраций

При использовании виброгасящих опор их необходимо устанавливать под фундаментом. Для насосов с электродвигателями мощностью  $\leq 30$  кВт виброгасящие опоры можно использовать так, как показано на рис. 11. Для насосов с электродвигателями мощностью  $\geq 37$  кВт используется плита Sylomer®, как показано на рис. 12.

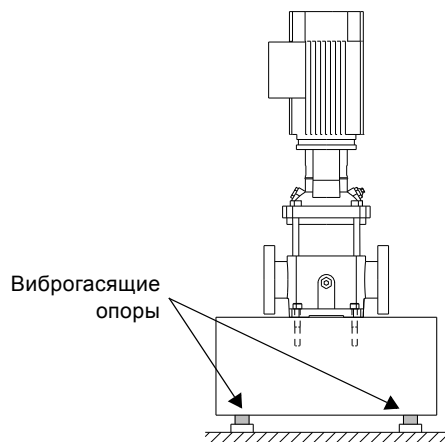


Рис. 11 Насос на виброгасящих опорах

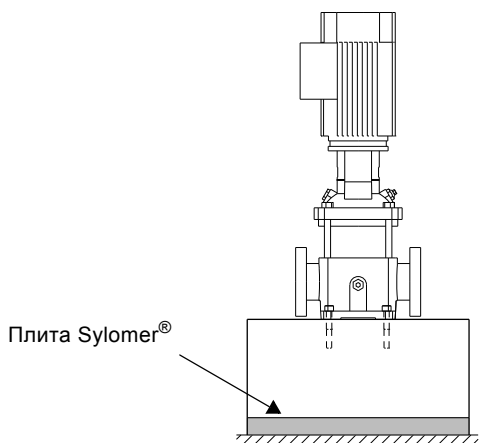


Рис. 12 Насос на плите Sylomer®

## 6.3 Монтаж вне помещения

При монтаже вне помещения рекомендуется снабдить электродвигатель навесом от дождя. Также рекомендуется открыть одно из дренажных отверстий во фланце электродвигателя.

## 6.4 Горячие или холодные поверхности



Предупреждение

При перекачивании горячей или холодной жидкости следует исключить возможность соприкосновения персонала с горячими или холодными поверхностями.

На рисунке 13 показано, какие части насоса нагреваются или охлаждаются до температуры перекачиваемой жидкости.

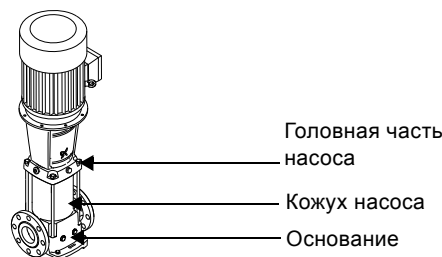


Рис. 13 Горячие или холодные поверхности насоса CR, CRI, CRN

## 6.5 Моменты затяжки

**Внимание** Для сведения к минимуму опасности повреждения оборудования затяните болты согласно рекомендациям.

В приведённой ниже таблице указаны рекомендуемые моменты затяжки для болтов в основании и фланцах.

CR, CRI, CRN	Основание [Нм]	Фланец [Нм]		
		DIN, JIS, ANSI	Овальный	
1s-5	40	M10	-	50-60
10-20	50	M12	60	60-70
32-150	70	M16	100	70-80
		M20	150	-
		M24	200	-

Качество болта должно быть минимум 8,8.

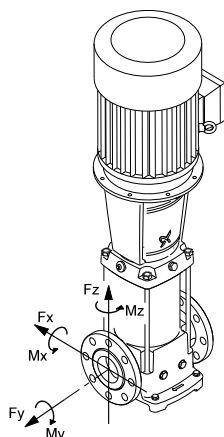
TM04 1691 1008

TM04 1692 1008

TM04 0361 0608

## 6.6 Усилия и моменты на фланцах

Если нагрузка не всегда достигает максимально допустимого значения, указанного в таблице ниже, одна из следующих величин может превышать предел нормы. Для получения дополнительной информации обратитесь в компанию Grundfos.



TMD4 0346 2013

Рис. 14 Усилия и моменты на фланцах

Направление Y: Вход/выход

Направление Z: Направление комплекта камер

Направление X: 90 ° от входа/выхода

### Усилия

В таблицах ниже указаны значения для различных по качеству материалов.

#### Предельные значения усилия для корпусов из чугуна насосов CR

Фланец, DN [мм]	CR	Усилие, направление Y [Н]	Усилие, направление Z [Н]	Усилие, направление X [Н]
25/32	1s-5	338	394	319
40	10	413	469	375
50	15 и 20	563	581	506
65	32	694	788	638
80	45	938	769	844
100	64 и 90	1256	1013	1125
125/150	120 и 150	1256	1013	1125

#### Предельные значения момента затяжки для корпусов из чугуна насосов CR

Фланец, DN [мм]	CR	Момент затяжки, направление Y [Нм]	Момент затяжки, направление Z [Нм]	Момент затяжки, направление X [Нм]
25/32	1s-5	300	175	125
40	10	400	275	200
50	15 и 20	450	325	250
65	32	500	350	300
80	45	325	400	550
100	64 и 90	375	475	625
125/150	120 и 150	375	475	625

#### Предельные значения усилия для корпусов из нержавеющей стали насосов CRI, CRN

Фланец, DN [мм]	CRI, CRN	Усилие, направление Y [Н]	Усилие, направление Z [Н]	Усилие, направление X [Н]
25/32	1s-5	675	788	638
40	10	825	938	750
50	15 и 20	1125	1163	1013
65	32	1388	1575	1275
80	45	1875	1538	1688
100	64 и 90	2513	2025	2250
125/150	120 и 150	2513	2025	2250

#### Предельные значения момента затяжки для корпусов из нержавеющей стали насосов CRI, CRN

Фланец, DN [мм]	CRI, CRN	Момент затяжки, направление Y [Нм]	Момент затяжки, направление Z [Нм]	Момент затяжки, направление X [Нм]
25/32	1s-5	600	350	250
40	10	800	550	400
50	15 и 20	900	650	500
65	32	1000	700	600
80	45	650	800	1100
100	64 и 90	750	950	1250
125/150	120 и 150	750	950	1250



## 7. Электрические подключения

Подключение электрооборудования должно выполняться специалистом в соответствии с местными предписаниями.



### Предупреждение

Насос CR необходимо подключить к внешнему сетевому выключателю, расположенному вблизи насоса, и к автомату защиты электродвигателя или преобразователю частоты СЧЕ. Убедитесь в том, что вы можете заблокировать сетевой выключатель в положении OFF (ВЫКЛ.) (разъединение). Тип и требования соответствуют стандарту EN 60204-1, 5.3.2.



### Предупреждение

Перед снятием крышки клеммной коробки и демонтажем или разборкой насоса необходимо убедиться, что питание насоса отключено, и принять меры, чтобы предотвратить его случайное включение.

**Внимание** Определите необходимость установки выключателя аварийного останова.

Рабочее напряжение и частота указаны на фирменной табличке электродвигателя. Убедитесь, что характеристики электродвигателя соответствуют параметрам используемого на месте монтажа источника электропитания и клеммные соединения электродвигателя выполнены правильно. Схему электрических соединений можно найти в клеммной коробке.

### 7.1 Кабельный ввод/винтовое соединение

Все электродвигатели поставляются без ввинченных кабельных вводов. В таблице ниже указаны количество и размер отверстий для кабельных вводов в клеммной коробке (стандарт EN 50262).

Электродвигатель [кВт]	Количество и размер кабельных вводов	Описание
0,25 - 0,55	2 x M20 x 1,5	Отверстия имеют литую резьбу и закрыты вышибными заглушками
0,75 - 3,0	2 x M20	Отверстия закрыты вышибными заглушками
4,0 - 7,5	4 x M25	Отверстия закрыты вышибными заглушками
11-22	2 x M20 4 x M40	Отверстия закрыты вышибными заглушками
30-45	2 x M50 x 1,5	Заглушка
55-75	2 x M63 x 1,5	Заглушка

## 7.2 Трёхфазное соединение

	Питание от сети [В]	
	Подключение по схеме "треугольник"	Подключение по схеме "звезда"
50 Гц	220-240	/ 380-415
	380-415	/ 660-690
60 Гц	220-277	/ 380-480 <sup>1)</sup>
	380-480	/ 660-690

<sup>1)</sup> Электродвигатели 60 Гц, 0,37 - 1,1 кВт: 220-277/380-440 В.

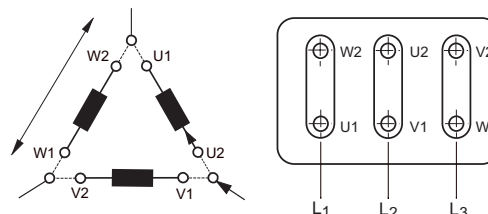


Рис. 15 Подключение по схеме "треугольник"

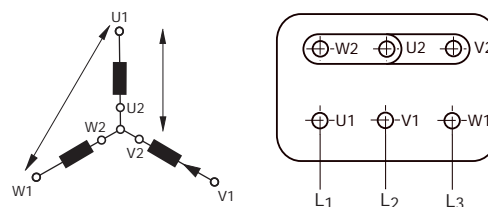


Рис. 16 Подключение по схеме "звезда"

Если электродвигатель оснащён датчиками РТС или контактами РТО, подключение электрооборудования следует производить в соответствии со схемой, находящейся внутри клеммной коробки.

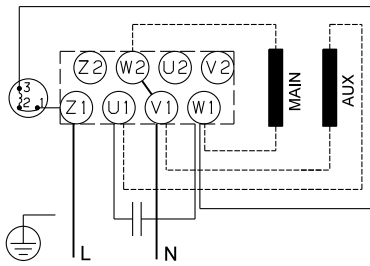
Трёхфазные электродвигатели должны подсоединяться к автомату защиты электродвигателя.

TM02 6656 1305

TM02 6656 1305

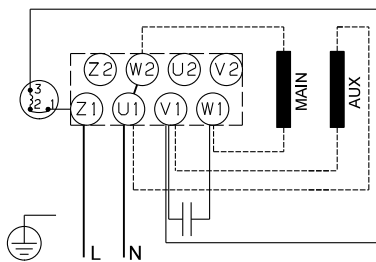
### 7.3 Однофазное соединение

Питание от сети [В]			
	"Низкого напряжения"		"Высокого напряжения"
50 Гц	220-230	/	240



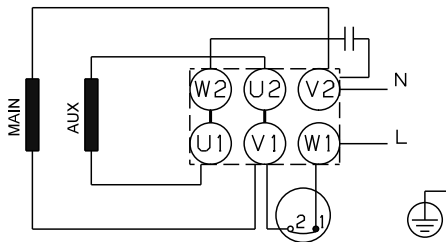
TM04 1693 1008

Рис. 17 Подключение "низкого напряжения", 0,37 - 0,75 кВт



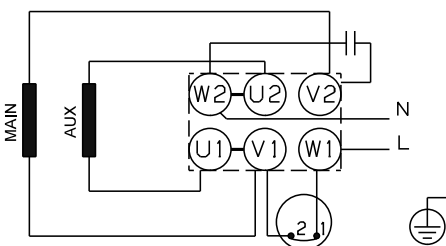
TM04 1694 1008

Рис. 18 Подключение "высокого напряжения", 0,37 - 0,75 кВт



TM04 0345 0608

Рис. 19 Подключение "низкого напряжения", 1,1 - 2,2 кВт



TM04 0344 0608

Рис. 20 Подключение "высокого напряжения", 1,1 - 2,2 кВт

Однофазные электродвигатели компании Grundfos имеют встроенное тепловое реле и потому не нуждаются ни в какой дополнительной защите.

### 7.4 Расположение клеммной коробки

Клеммную коробку можно повернуть в четыре позиции с шагом 90°. Выполните следующее:

1. Если необходимо, демонтируйте кожух муфты. Саму муфту демонтировать не следует.
2. Выньте болты, скрепляющие электродвигатель и насос.
3. Поверните электродвигатель в требуемое положение.
4. Снова установите и затяните болты.
5. Установите кожух муфты.

Выполните электрические подключения, как показано на схеме на крышке внутри клеммной коробки.

### 7.5 Эксплуатация с преобразователем частоты

Трёхфазные электродвигатели могут использоваться с преобразователями частоты при соблюдении нижеприведённых условий. Данный раздел касается электродвигателей, указанных в стандарте IEC 60034.

#### 7.5.1 Общие условия

Все электродвигатели, используемые с преобразователями частоты, должны быть защищены от скачков напряжения и критической скорости нарастания коммутационного напряжения согласно стандарту IEC 60034-17. Компания Grundfos рекомендует использовать изолированные подшипники для электродвигателей типоразмером 225 (45 кВт/2 полюса, 30 кВт/4 полюса и 22 кВт/6 полюсов).

#### Условия, зависящие от напряжения в сети

200-240 В

Для электродвигателей с преобразователем частоты при напряжении в сети до 240 В выходные фильтры не требуются. 380-500 В

Для электродвигателей с преобразователем частоты при длине кабеля электродвигателя менее 25 метров и напряжении в сети до 460 В. Дополнительная защита электродвигателя от скачков напряжения не требуется. Для электродвигателей с преобразователем частоты при длине кабеля электродвигателя более 25 метров или напряжении в сети свыше 460 В нужны синусоидальные фильтры.

500 В и более

Всегда используйте синусоидальные фильтры для электродвигателей напряжением 500 В или более. \*

Исключение

- Выпускаемые компанией Grundfos электродвигатели типа MG 71 и MG 80 (до 1,1 кВт/2 полюса и до 0,75 кВт/4 полюса), рассчитанные на напряжение питания до 440 В включительно и не оснащённые фазовой изоляцией от воздействия скачков напряжения свыше 650 В между жабками питания, должны быть защищены.
- При использовании MG 71 и MG 80 без фазовой изоляции для входного напряжения свыше 240 В необходимо использовать синусоидальные фильтры на выходе преобразователя частоты.
- MG 71 и MG 80 с фазовой изоляцией для использоваться с частотно-регулируемыми приводами представлены в виде стандартной продукции.

\* Электродвигатели с усиленной изоляцией могут поставляться по заказу. Эти электродвигатели соответствуют стандарту IEC 60034-25 и, следовательно, для них не требуются синусоидальные фильтры. Это не отменяет требование, касающееся изолированных подшипников для типоразмера 225.

#### 7.5.2 Электродвигатели, поставляемые компанией Grundfos

Все трёхфазные электродвигатели MG с фазовой изоляцией можно подключать к преобразователю частоты.

### 7.5.3 Фазовая изоляция, MG 71 и 80

В стандартном исполнении электродвигатели MG типоразмеров 71 и 80 не оснащены фазовой изоляцией. Данные электродвигатели не предназначены для эксплуатации с преобразователем частоты, так как на них отсутствует защита от скачков напряжения, вызываемых преобразователем частоты. Только электродвигатели с номинальным напряжением, равным или превышающим 460 В, оснащены фазовой изоляцией.

**Внимание** Эксплуатация электродвигателей MG с преобразователем частоты без фазовой изоляции приведёт к повреждению электродвигателя.

Рекомендуется защищать остальные электродвигатели от скачков напряжения свыше 1200 В при скорости нарастания напряжения 2000 В/мкс.

Вышеуказанные дефекты, т. е. повышение уровня шума и отрицательное влияние скачков напряжения, можно устранить путём подключения LC-фильтра между преобразователем частоты и электродвигателем.

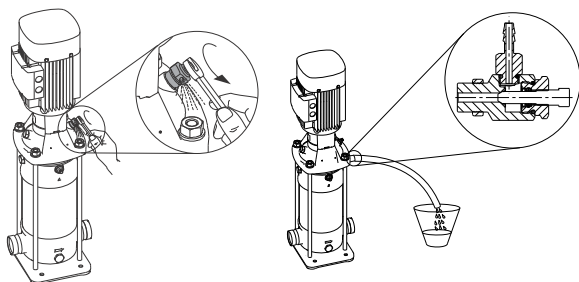
Для получения более подробной информации свяжитесь с поставщиком преобразователей частоты или электродвигателей.

### 7.5.4 Электродвигатели другого производителя (не Grundfos)

Свяжитесь с Grundfos или производителем электродвигателя.

## 8. Ввод в эксплуатацию

**Внимание** Перед включением насоса необходимо залить в него жидкость и удалить воздух. При "сухом ходе" подшипники насоса и уплотнение вала могут быть повреждены.



TM05 1160 0611 - TM05 8098 1913

**Рис. 21** Вентиляционный клапан, стандартное и дополнительное решение с соединительным шлангом

#### Предупреждение

Необходимо следить за положением выпускного отверстия и принимать меры для того, чтобы выходящая из него жидкость не стала причиной травм персонала или повреждения электродвигателя или других компонентов.

В системах с горячей водой необходимо принять меры, исключающие ошпаривание.

Необходимо выполнять указания, приведенные на стр. 35.

### CR, CRI, CRN с 1s по 5

У насосов этих типов при вводе в эксплуатацию следует открыть перепускной ventиль. Расположение перепускного ventиля см. на рис. 22. Перепускной ventиль соединяет напорную и всасывающую стороны насоса, что облегчает процесс его заполнения. Когда насос работает стабильно, перепускной ventиль можно закрыть.

Если в перекачиваемых жидкостях содержится воздух, рекомендуется оставить перепускной ventиль открытым при рабочем давлении ниже 6 бар.

Если же рабочее давление постоянно превышает 6 бар, перепускной ventиль должен быть закрыт. В противном случае это приведёт к износу материала на выпускном отверстии из-за высокой скорости перекачиваемой жидкости.

## 8.1 Обкатка уплотнения вала



#### Предупреждение

Необходимо убедиться, что выходящая жидкость не станет причиной травм персонала или повреждения оборудования.

Рабочие поверхности уплотнения смазываются перекачиваемой жидкостью, поэтому следует ожидать, что через уплотнение вала может вытекать некоторое количество этой жидкости.

При первом пуске насоса или при установке нового уплотнения вала требуется определённый период приработки, прежде чем уровень утечки уменьшится до приемлемого. Продолжительность данного периода зависит от условий эксплуатации, т. е. каждое изменение условий эксплуатации означает новый период приработки.

В нормальных условиях эксплуатации протекающая жидкость будет испаряться. В результате утечка не обнаруживается.

## 9. Техническое обслуживание



#### Предупреждение

Перед началом работ необходимо убедиться в том, что питание насоса отключено, и принять меры, чтобы предотвратить его случайное включение.

Подшипники и уплотнение вала насоса не требуют технического обслуживания.

#### Подшипники электродвигателя

Электродвигатели, не оборудованные пресс-маслёнками, не требуют технического обслуживания.

Для смазки электродвигателей оборудованных пресс-маслёнками, следует использовать высокотемпературную литиевую консистентную смазку. Смотрите указания на крышке вентилятора.

В случае сезонной эксплуатации (электродвигатель простаивает больше 6 месяцев в году) рекомендуется после выведения насоса из эксплуатации смазать электродвигатель.

В соответствии с приведённой ниже таблицей подшипники электродвигателя необходимо заменять или смазывать в зависимости от температуры окружающей среды. Таблица относится к 2-полюсным электродвигателям. Часы наработки для замены подшипника указаны только как рекомендация.

Мощность электродвигателя [кВт]	Периодичность замены подшипников [часы эксплуатации]				
	40 °C	45 °C	50 °C	55 °C	60 °C
0,37 - 0,75	18000	-	-	-	-
1,1 - 7,5	20000	15500	12500	10000	7500

Мощность электродвигателя [кВт]	Периодичность замены смазки [часы эксплуатации]				
	40 °C	45 °C	50 °C	55 °C	60 °C
11 - 18,5	4500	3400	2500	1700	1100
22	4000	3100	2300	1500	1000
30-55	4000	3000	2000	1500	-
75	2000	1500	1000	500	-

Промежутки времени для 4-полюсных электродвигателей в два раза длиннее, чем для 2-полюсных электродвигателей.

Если температура окружающей среды ниже 40 °C, подшипники следует заменять или смазывать с периодичностью, приведённой для 40 °C.

## 10. Защита от низких температур

Если в период простоя есть опасность замерзания, рабочая жидкость из насоса должна сливаться.

Чтобы слить из насоса рабочую жидкость отверните резьбовые пробки отверстия для удаления воздуха в головной части и сливного отверстия в основании насоса.



### Предупреждение

Необходимо следить за положением выпускного отверстия и принимать меры для того, чтобы выходящая из него жидкость не стала причиной травм персонала или повреждения электродвигателя или других компонентов.

В системах с горячей водой необходимо принять меры, исключающие ошпаривание.

Не затягивайте воздухоотводный винт и не вкручивайте резьбовую пробку сливного отверстия до тех пор, пока насос не будет использоваться снова.

### CR, CRI, CRN с 1s по 5

Перед заменой пробки сливного отверстия в основании выверните до упора перепускной вентиль. См. рис. 22.

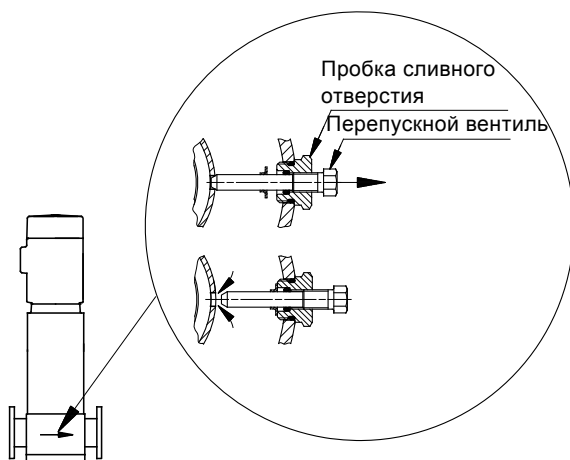


Рис. 22 Местоположение пробки сливного отверстия и перепускного вентиля

Закрепите пробку сливного отверстия, затянув большую накидную гайку, за которой находится перепускной вентиль.

## 11. Сервис

Рекомендуется ремонтировать насосы с электродвигателями мощностью 7,5 кВт и выше на месте установки насоса.

Должно быть подготовлено всё необходимое подъёмное оборудование.

### Указание

Если насос использовался для перекачивания опасных для здоровья или ядовитых жидкостей, он классифицируется как загрязнённый.

Если возникает необходимость в проведении ремонта компанией Grundfos, нужно обязательно до отправки насоса в Grundfos передать туда информацию о перекачиваемой жидкости и т. п. В противном случае компания Grundfos может отказаться принять насос на обслуживание.

Возможные расходы, связанные с возвратом насоса, несёт отправитель.

Тем не менее, если насос применялся для перекачивания ядовитых или опасных для здоровья людей жидкостей, то любая заявка на техническое обслуживание (независимо от того, кем оно будет выполняться) должна сопровождаться подробной информацией о перекачиваемой жидкости.

### 11.1 Комплекты запчастей и руководства

Сервисную документацию можно найти в программе Grundfos Product Center (<http://product-selection.grundfos.com/>).

По всем вопросам обращайтесь в местное представительство компании Grundfos или Сервисный центр.

TM01 1243 4 097

## 12. Обнаружение и устранение неисправностей



### Предупреждение

Перед снятием крышки клеммной коробки и демонтажем или разборкой насоса необходимо убедиться, что питание насоса отключено, и принять меры, чтобы предотвратить его случайное включение.

Неисправность	Причина	Способ устранения
1. Электродвигатель после включения не запускается.	a) Нет электропитания.	Подключить электропитание.
	b) Перегорели предохранители.	Заменить предохранители.
	c) Сработал автомат защиты электродвигателя.	Вновь включить автомат защиты электродвигателя.
	d) Сработала тепловая защита.	Снова включить тепловую защиту.
	e) Неисправны главные контакты в автомате защиты электродвигателя или катушка.	Заменить контакты или катушку электромагнита.
	f) Неисправна цепь управления.	Отремонтировать цепь управления.
	g) Неисправен электродвигатель.	Заменить электродвигатель.
2. Сразу после включения срабатывает автомат защиты электродвигателя.	a) Перегорел один предохранитель или сработал автомат защиты.	Заменить предохранитель или включить автомат защиты.
	b) Неисправны контакты автомата защиты электродвигателя.	Заменить контакты автомата защиты электродвигателя.
	c) Ослабло или повреждено кабельное соединение.	Затянуть крепление или заменить кабельное соединение.
	d) Неисправна обмотка электродвигателя.	Заменить электродвигатель.
	e) Механическая блокировка насоса.	Разблокировать насос.
	f) Автомат защиты электродвигателя отрегулирован на слишком низкое значение.	Выполнить правильную настройку автомата защиты электродвигателя.
3. Автомат защиты электродвигателя срабатывает время от времени.	a) Автомат защиты электродвигателя отрегулирован на слишком низкое значение.	Выполнить правильную настройку автомата защиты электродвигателя.
	b) В период пиковой нагрузки падает напряжение в сети.	Проверить источник питания.
4. Автомат защиты электродвигателя не сработал, но насос не работает.	a) Проверить причины, указанные в пп. 1 a), b), d), e) и f).	
5. Насос имеет нестабильную производительность.	a) Слишком низкое давление на входе в насос (кавитация).	Проверить условия на входе.
	b) Всасывающий патрубок или насос частично заблокированы загрязнениями.	Промыть всасывающий патрубок или насос.
	c) Насос всасывает воздух.	Проверить условия на входе.
6. Насос работает, но подачи воды нет.	a) Всасывающий патрубок или насос заблокированы загрязнениями.	Промыть всасывающий патрубок или насос.
	b) Обратный или приёмный клапан насоса заблокирован в закрытом положении.	Выполнить соответствующий ремонт обратного или приёмного клапана.
	c) Утечка во всасывающем патрубке.	Отремонтировать всасывающий патрубок.
	d) Воздух во всасывающем патрубке или насосе.	Проверить условия на входе.
	e) Неправильное направление вращения электродвигателя.	Изменить направление вращения электродвигателя.
7. После выключения насос вращается в обратном направлении.	a) Утечка во всасывающем патрубке.	Отремонтировать всасывающий патрубок.
	b) Повреждён приёмный или обратный клапан.	Выполнить соответствующий ремонт приёмного или обратного клапана.
8. Утечка в уплотнении вала.	a) Дефект уплотнения вала.	Заменить уплотнение вала.
9. Шумы.	a) Кавитация.	Проверить условия на входе.
	b) Вращение насоса несвободное (сопротивление трению) из-за неправильного положения вала насоса.	Отрегулировать вал насоса. Регулировка выполняется согласно рис. F, G или H в конце данного руководства.
	c) Работа с использованием преобразователя частоты.	См. раздел <a href="#">7.5 Эксплуатация с преобразователем частоты</a> .

### 13. Утилизация изделия

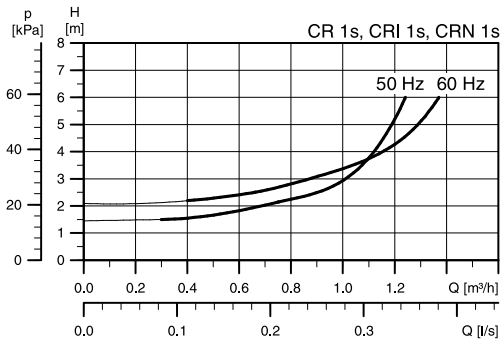
Данное изделие или его детали должны быть утилизированы экологически безвредным путём:

1. Используйте государственную или частную службу уборки мусора.
2. Если это невозможно, обратитесь в ближайшее представительство или сервисный центр компании Grundfos.

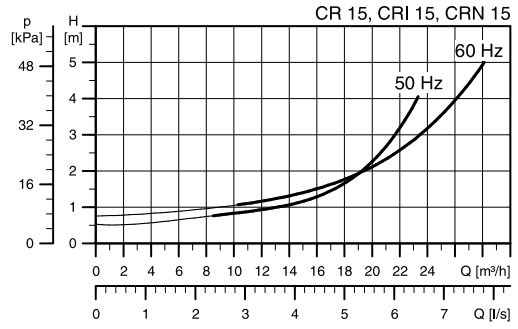
---

Возможны технические изменения.

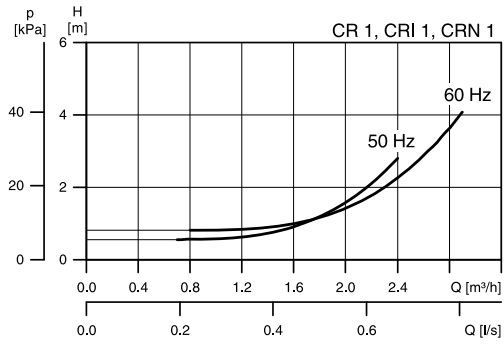
NPSH



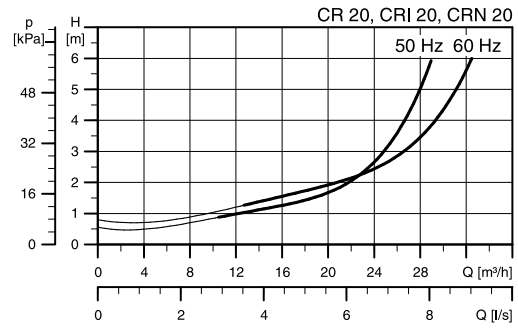
TM02 7387 3403



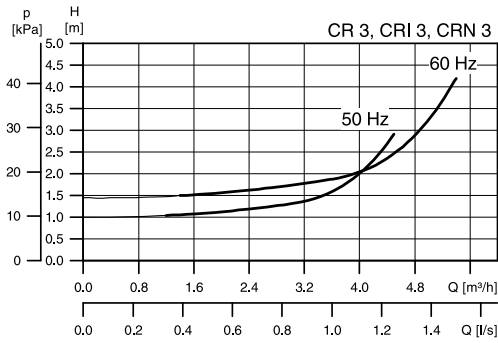
TM02 7126 2703



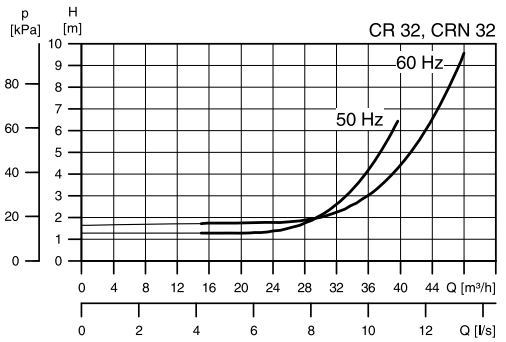
TM01 9882 3801



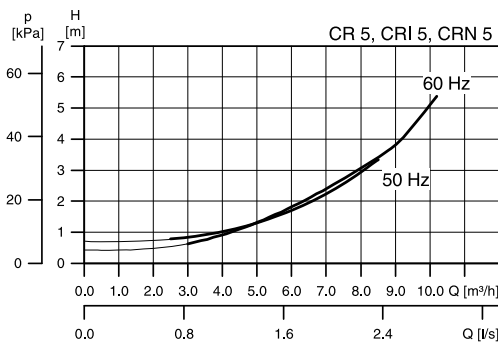
TM02 7127 2703



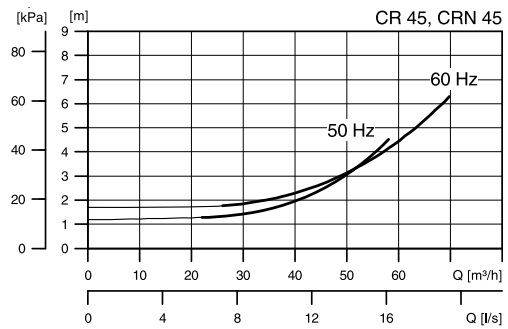
TM01 9883 3300



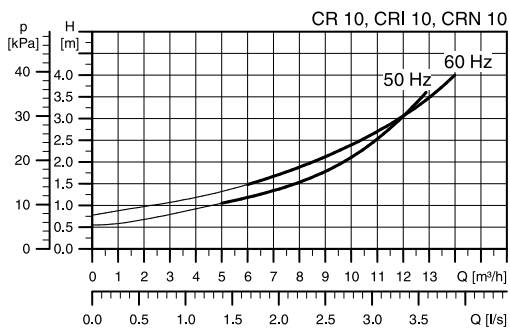
TM01 1934 0899



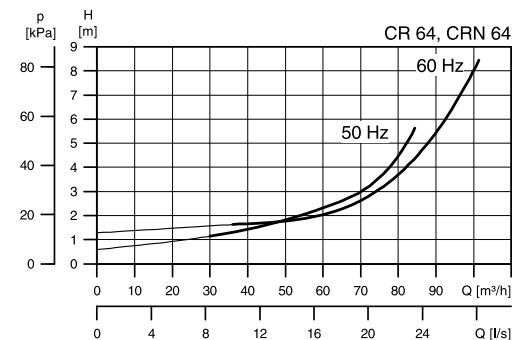
TM01 9884 3801



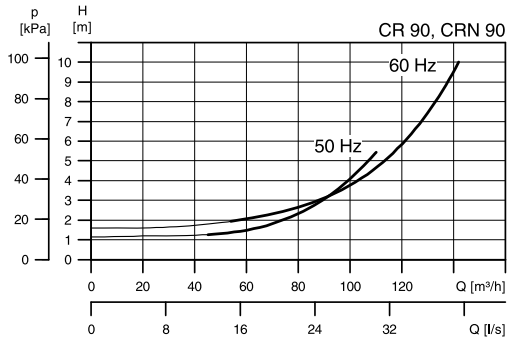
TM01 1935 0899



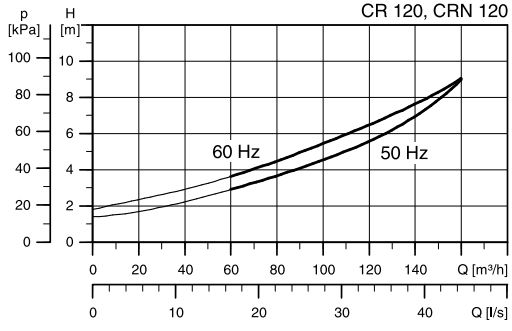
TM02 7125 2703



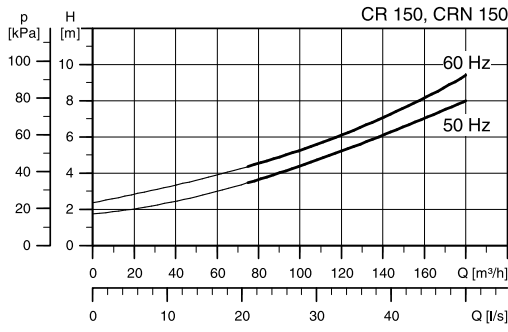
TM01 1936 0899



TM01 1937 0899



TM03 8764 2507



TM03 8765 2507



Fig. A

Maximum permissible operating pressure / liquid temperature range

		Oval		PJE - CLAMP - CA - UNION DIN - FGJ	
		Operating pressure	Liquid temperature range	Operating pressure	Liquid temperature range
50 Hz	CR, CRI, CRN 1s	16 bar	-20 °C to +120 °C	25 bar	-20 °C to +120 °C
	CR, CRI, CRN 1	16 bar	-20 °C to +120 °C	25 bar	-20 °C to +120 °C
	CR, CRI, CRN 3	16 bar	-20 °C to +120 °C	25 bar	-20 °C to +120 °C
	CR, CRI, CRN 5	16 bar	-20 °C to +120 °C	25 bar	-20 °C to +120 °C
	CR, CRI 10-1 → 10-16	16 bar	-20 °C to +120 °C	16 bar	-20 °C to +120 °C
	CR, CRI 10-17 → 10-22	-	-	25 bar	-20 °C to +120 °C
	CRN 10	-	-	25 bar	-20 °C to +120 °C
	CR, CRI 15-1 → 15-7	10 bar	-20 °C to +120 °C	-	-
	CR, CRI 15-1 → 15-10	-	-	16 bar	-20 °C to +120 °C
	CR, CRI 15-12 → 15-17	-	-	25 bar	-20 °C to +120 °C
	CRN 15	-	-	25 bar	-20 °C to +120 °C
	CR, CRI 20-1 → 20-7	10 bar	-20 °C to +120 °C	-	-
	CR, CRI 20-1 → 20-10	-	-	16 bar	-20 °C to +120 °C
	CR, CRI 20-12 → 20-17	-	-	25 bar	-20 °C to +120 °C
	CRN 20	-	-	25 bar	-20 °C to +120 °C
	CR, CRN 32-1-1 → 32-7	-	-	16 bar	-30 °C to +120 °C
	CR, CRN 32-8-2 → 32-14	-	-	30 bar	-30 °C to +120 °C
	CR, CRN 45-1-1 → 45-5	-	-	16 bar	-30 °C to +120 °C
	CR, CRN 45-6-2 → 45-11	-	-	30 bar	-30 °C to +120 °C
	CR, CRN 45-12-2 → 45-13-2	-	-	33 bar	-30 °C to +120 °C
	CR, CRN 64-1-1 → 64-5	-	-	16 bar	-30 °C to +120 °C
	CR, CRN 64-6-2 → 64-8-1	-	-	30 bar	-30 °C to +120 °C
	CR, CRN 90-1-1 → 90-4	-	-	16 bar	-30 °C to +120 °C
	CR, CRN 90-5-2 → 90-6	-	-	30 bar	-30 °C to +120 °C
	CR, CRN 120	-	-	30 bar	-30 °C to +120 °C
CR, CRN 150	-	-	30 bar	-30 °C to +120 °C	
60 Hz	CR, CRI, CRN 1s	16 bar	-20 °C to +120 °C	25 bar	-20 °C to +120 °C
	CR, CRI, CRN 1	16 bar	-20 °C to +120 °C	25 bar	-20 °C to +120 °C
	CR, CRI, CRN 3	16 bar	-20 °C to +120 °C	25 bar	-20 °C to +120 °C
	CR, CRI, CRN 5	16 bar	-20 °C to +120 °C	25 bar	-20 °C to +120 °C
	CR, CRI 10-1 → 10-10	16 bar	-20 °C to +120 °C	16 bar	-20 °C to +120 °C
	CR, CRI 10-12 → 10-17	-	-	25 bar	-20 °C to +120 °C
	CRN 10	16 bar	-20 °C to +120 °C	25 bar	-20 °C to +120 °C
	CR, CRI 15-1 → 15-5	10 bar	-20 °C to +120 °C	-	-
	CR, CRI 15-1 → 15-8	-	-	16 bar	-20 °C to +120 °C
	CR, CRI 15-9 → 15-12	-	-	25 bar	-20 °C to +120 °C
	CRN 15	10 bar	-20 °C to +120 °C	25 bar	-20 °C to +120 °C
	CR, CRI 20-1 → 20-5	10 bar	-20 °C to +120 °C	-	-
	CR, CRI 20-1 → 20-7	-	-	16 bar	-20 °C to +120 °C
	CR, CRI 20-8 → 20-10	-	-	25 bar	-20 °C to +120 °C
	CRN 20	10 bar	-20 °C to +120 °C	25 bar	-20 °C to +120 °C
	CR, CRN 32-1-1 → 32-5	-	-	16 bar	-30 °C to +120 °C
	CR, CRN 32-6-2 → 32-10-2	-	-	30 bar	-30 °C to +120 °C
	CR, CRN 45-1-1 → 45-4	-	-	16 bar	-30 °C to +120 °C
	CR, CRN 45-5-2 → 45-7	-	-	30 bar	-30 °C to +120 °C
	CR, CRN 64-1-1 → 64-3	-	-	16 bar	-30 °C to +120 °C
	CR, CRN 64-4-2 → 64-5-2	-	-	30 bar	-30 °C to +120 °C
	CR, CRN 90-1-1 → 90-3	-	-	16 bar	-30 °C to +120 °C
	CR, CRN 90-4-2	-	-	30 bar	-30 °C to +120 °C
	CR, CRN 120	-	-	30 bar	-30 °C to +120 °C
	CR, CRN 150	-	-	30 bar	-30 °C to +120 °C

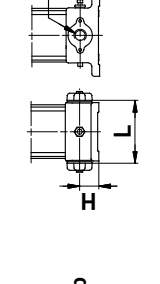
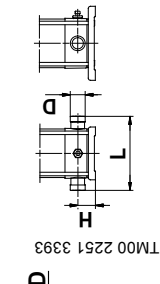
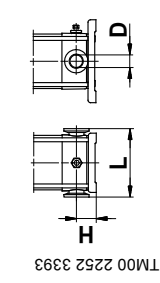
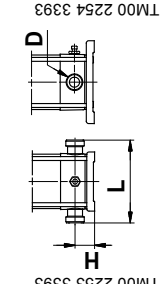
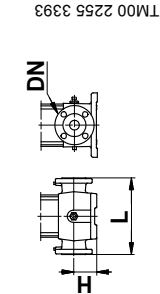
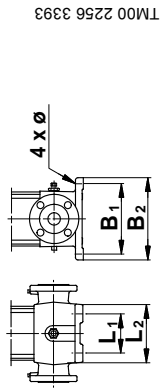
Fig. B

## Maximum inlet pressure for CR, CRI and CRN

50 Hz		60 Hz	
<b>CR, CRI, CRN 1s</b>			
CR, CRI, CRN 1s-2 → CR, CRI, CRN 1s-36	10 bar	CR, CRI, CRN 1s-2 → CR, CRI, CRN 1s-27	10 bar
<b>CR, CRI, CRN 1</b>			
CR, CRI, CRN 1-2 → CR, CRI, CRN 1-36	10 bar	CR, CRI, CRN 1-2 → CR, CRI, CRN 1-25 CR, CRI, CRN 1-27	10 bar 15 bar
<b>CR, CRI, CRN 3</b>			
CR, CRI, CRN 3-2 → CR, CRI, CRN 3-29 CR, CRI, CRN 3-31 → CR, CRI, CRN 3-36	10 bar 15 bar	CR, CRI, CRN 3-2 → CR, CRI, CRN 3-15 CR, CRI, CRN 3-17 → CR, CRI, CRN 3-25	10 bar 15 bar
<b>CR, CRI, CRN 5</b>			
CR, CRI, CRN 5-2 → CR, CRI, CRN 5-16 CR, CRI, CRN 5-18 → CR, CRI, CRN 5-36	10 bar 15 bar	CR, CRI, CRN 5-2 → CR, CRI, CRN 5-9 CR, CRI, CRN 5-10 → CR, CRI, CRN 5-24	10 bar 15 bar
<b>CR, CRI, CRN 10</b>			
CR, CRI, CRN 10-1 → CR, CRI, CRN 10-6 CR, CRI, CRN 10-7 → CR, CRI, CRN 10-22	8 bar 10 bar	CR, CRI, CRN 10-1 → CR, CRI, CRN 10-5 CR, CRI, CRN 10-6 → CR, CRI, CRN 10-17	8 bar 10 bar
<b>CR, CRI, CRN 15</b>			
CR, CRI, CRN 15-1 → CR, CRI, CRN 15-3 CR, CRI, CRN 15-4 → CR, CRI, CRN 15-17	8 bar 10 bar	CR, CRI, CRN 15-1 → CR, CRI, CRN 15-2 CR, CRI, CRN 15-3 → CR, CRI, CRN 15-12	8 bar 10 bar
<b>CR, CRI, CRN 20</b>			
CR, CRI, CRN 20-1 → CR, CRI, CRN 20-3 CR, CRI, CRN 20-4 → CR, CRI, CRN 20-17	8 bar 10 bar	CR, CRI, CRN 20-1 CR, CRI, CRN 20-2 → CR, CRI, CRN 20-10	8 bar 10 bar
<b>CR, CRN 32</b>			
CR, CRN 32-1-1 → CR, CRN 32-4 CR, CRN 32-5-2 → CR, CRN 32-10 CR, CRN 32-11-2 → CR, CRN 32-14	4 bar 10 bar 15 bar	CR, CRN 32-1-1 → CR, CRN 32-2 CR, CRN 32-3-2 → CR, CRN 32-6 CR, CRN 32-7-2 → CR, CRN 32-10-2	4 bar 10 bar 15 bar
<b>CR, CRN 45</b>			
CR, CRN 45-1-1 → CR, CRN 45-2 CR, CRN 45-3-2 → CR, CRN 45-5 CR, CRN 45-6-2 → CR, CRN 45-13-2	4 bar 10 bar 15 bar	CR, CRN 45-1-1 → CR, CRN 45-1 CR, CRN 45-2-2 → CR, CRN 45-3 CR, CRN 45-4-2 → CR, CRN 45-7	4 bar 10 bar 15 bar
<b>CR, CRN 64</b>			
CR, CRN 64-1-1 → CR, CRN 64-2-2 CR, CRN 64-2-1 → CR, CRN 64-4-2 CR, CRN 64-4-1 → CR, CRN 64-8-1	4 bar 10 bar 15 bar	CR, CRN 64-1-1 CR, CRN 64-1 → CR, CRN 64-2-1 CR, CRN 64-2 → CR, CRN 64-5-2	4 bar 10 bar 15 bar
<b>CR, CRN 90</b>			
CR, CRN 90-1-1 → CR, CRN 90-1 CR, CRN 90-2-2 → CR, CRN 90-3-2 CR, CRN 90-3 → CR, CRN 90-6	4 bar 10 bar 15 bar	CR, CRN 90-1-1 → CR, CRN 90-2-2 CR, CRN 90-2-1 → CR, CRN 90-4-2	10 bar 15 bar
<b>CR, CRN 120</b>			
CR, CRN 120-1 → CR, CRN 120-2-1 CR, CRN 120-2 → CR, CRN 120-5-1 CR, CRN 120-6-1 → CR, CRN 120-7	10 bar 15 bar 20 bar	CR, CRN 120-1 CR, CRN 120-2-2 → CR, CRN 120-3 CR, CRN 120-4-1 → CR, CRN 120-5-2	10 bar 15 bar 20 bar
<b>CR, CRN 150</b>			
CR, CRN 150-1-1 → CR, CRN 150-1 CR, CRN 150-2-1 → CR, CRN 150-4-1 CR, CRN 150-5-2 → CR, CRN 150-6	10 bar 15 bar 20 bar	CR, CRN 150-1-1 CR, CRN 150-1 → CR, CRN 150-2 CR, CRN 150-3-2 → CR, CRN 150-4-2	10 bar 15 bar 20 bar

Fig. C

Pump Type	Oval				PJE				CLAMP - FlexiClamp				UNION				DIN - FGJ			
	L [mm]	H [mm]	D [Rp]	D [mm]	L [mm]	H [mm]	D [mm]	D [mm]	L [mm]	H [mm]	D [mm]	D [G]	L [mm]	H [mm]	DN	L <sub>1</sub> [mm]	L <sub>2</sub> [mm]	B <sub>1</sub> [mm]	B <sub>2</sub> [mm]	∅ [mm]
CR 1s	160	50	1	-	-	-	-	-	-	-	-	-	250	75	25/32	100	145	180	220	13
CRI, CRN 1s	-	-	-	210	50	42.2	30	162	50	50	2	2	228	50	25/32	100	150	180	220	13
CR 1	160	50	1	-	-	-	-	-	-	-	-	-	-	-	25/32	100	145	180	220	13
CRI, CRN 1	-	-	-	210	50	42.2	30	162	50	50	2	2	228	50	25/32	100	150	180	220	13
CR 3	160	50	1	-	-	-	-	-	-	-	-	-	-	-	25/32	100	145	180	220	13
CRI, CRN 3	-	-	-	210	50	42.2	30	162	50	50	2	2	228	50	25/32	100	150	180	220	13
CR 5	160	50	1 1/4	-	-	-	-	-	-	-	-	-	-	-	25/32	100	145	180	220	13
CRI, CRN 5	-	-	-	210	50	42.2	30	162	50	50	2	2	228	50	25/32	100	150	180	220	13
CR 10	200	80	1 1/2	-	-	-	-	-	-	-	-	-	-	-	40	130	178	215	256	13.5
CRI, CRN 10	-	-	-	261	80	60.1	50	202	80	80	-	-	280	80	40	130	200	215	248	13
CR 15	200	90	2	-	-	-	-	-	-	-	-	-	-	-	50	130	176	215	256	13.5
CRI, CRN 15	-	-	-	261	90	60.1	50	202	90	90	-	-	300	90	50	130	200	215	248	13
CR 20	200	90	2	-	-	-	-	-	-	-	-	-	-	-	50	130	176	215	256	13.5
CRI, CRN 20	-	-	-	261	90	60.1	50	202	90	90	-	-	300	90	50	130	200	215	248	13
CR 32	-	-	-	-	-	-	-	-	-	-	-	-	-	-	65	170	223	240	298	14
CRI, CRN 32	-	-	-	326	105	88.9	-	-	-	-	-	-	320	105	65	170	226	240	298	14
CR 45	-	-	-	-	-	-	-	-	-	-	-	-	-	-	80	190	248	266	331	14
CRI, CRN 45	-	-	-	365	135	114.3	-	-	-	-	-	-	365	140	80	190	251	266	331	14
CR 64	-	-	-	-	-	-	-	-	-	-	-	-	-	-	100	190	248	266	331	14
CRI, CRN 64	-	-	-	365	135	114.3	-	-	-	-	-	-	365	140	100	190	251	266	331	14
CR 90	-	-	-	-	-	-	-	-	-	-	-	-	-	-	100	199	261	280	348	14
CRI, CRN 90	-	-	-	380	135	114.3	-	-	-	-	-	-	380	140	100	199	261	280	348	14
CR 120	-	-	-	-	-	-	-	-	-	-	-	-	-	-	125	275	344	380	472	18
CRI, CRN 120	-	-	-	380	180	114.3	-	-	-	-	-	-	380	180	125	275	344	380	472	18
CR 150	-	-	-	-	-	-	-	-	-	-	-	-	-	-	125	275	344	380	472	18
CRI, CRN 150	-	-	-	380	180	114.3	-	-	-	-	-	-	380	180	125	275	344	380	472	18



TM00 2256 3393

TM00 2255 3393

TM00 2254 3393

TM00 2253 3393

TM00 2252 3393

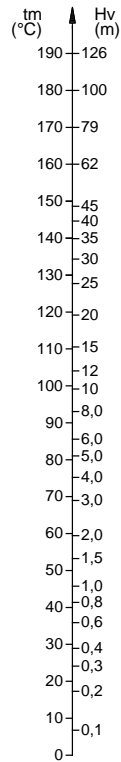
TM00 2251 3393

Fig. D

Airborne noise emitted by pumps with motors fitted by Grundfos

Motor [kW]	50 Hz	60 Hz
	$\bar{L}_{pA}$ [dB(A)]	$\bar{L}_{pA}$ [dB(A)]
0.37	50	55
0.55	50	53
0.75	50	54
1.1	52	57
1.5	54	59
2.2	54	59
3.0	55	60
4.0	62	66
5.5	60	65
7.5	60	65
11	60	65
15	60	65
18.5	60	65
22	66	70
30	71	75
37	71	75
45	71	75
55	71	75
75	73	77

Fig. E

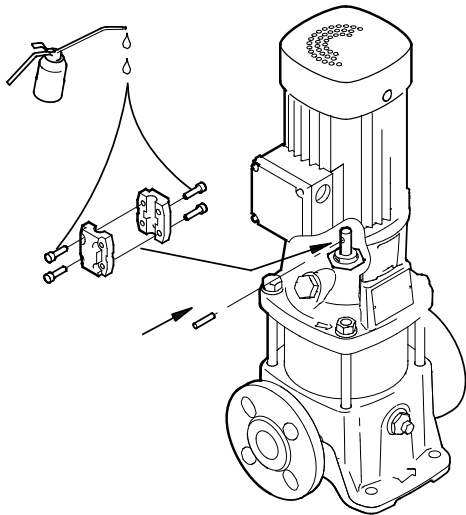


TM02 7445 3503

CR, CRI, CRN 1s, 1, 3 and 5

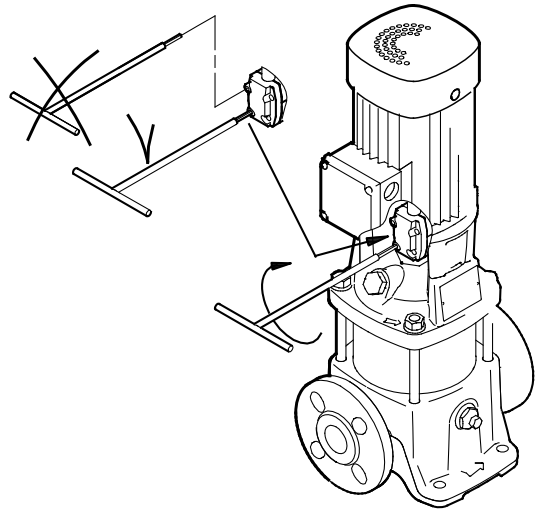
Fig. F

A



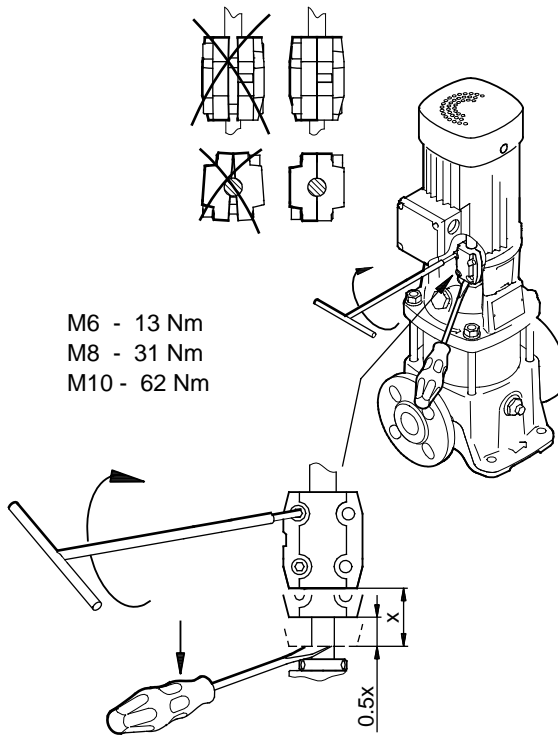
TM02 0459 4600

B



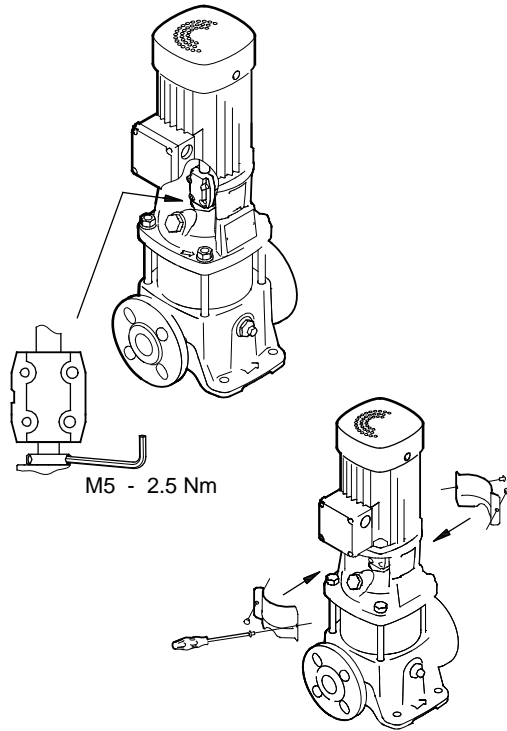
TM02 0460 4600

C



TM02 1051 0501

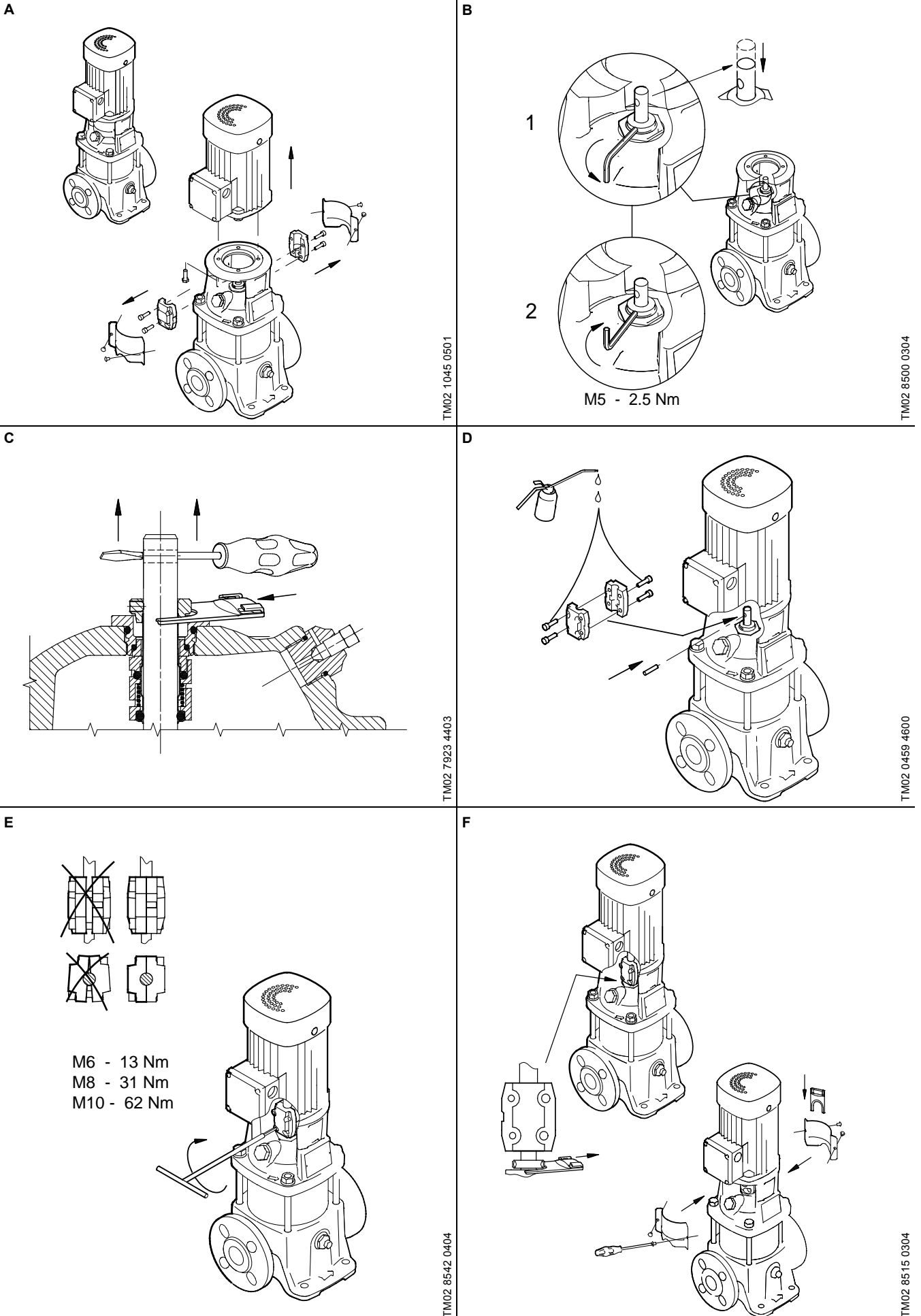
D



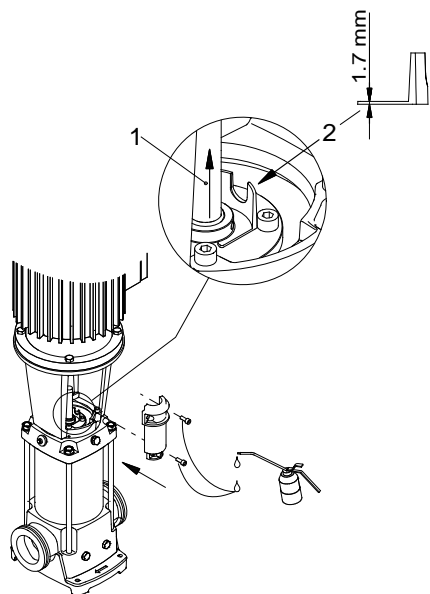
TM02 1052 0501

CR, CRI, CRN 10, 15 and 20

Fig. G

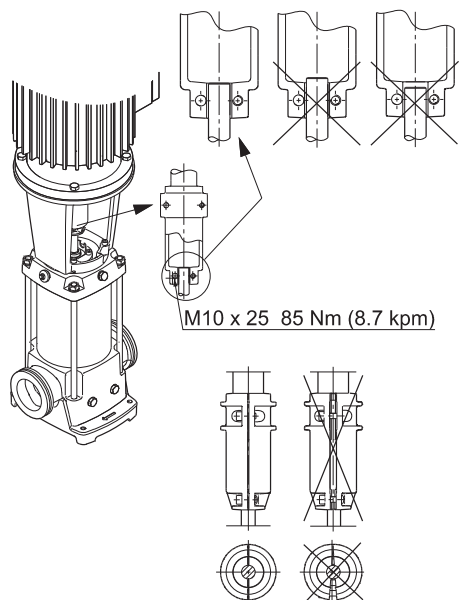


A



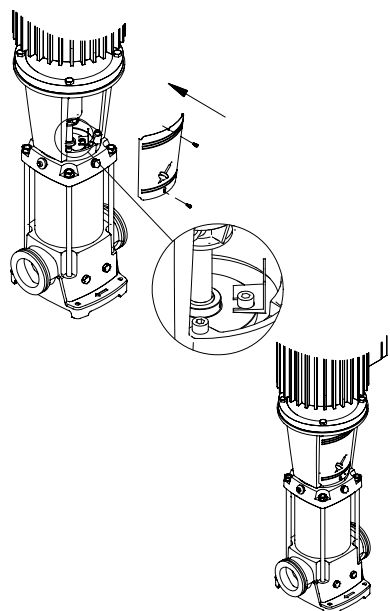
TM01 2144 3600

B



TM01 9878 4409

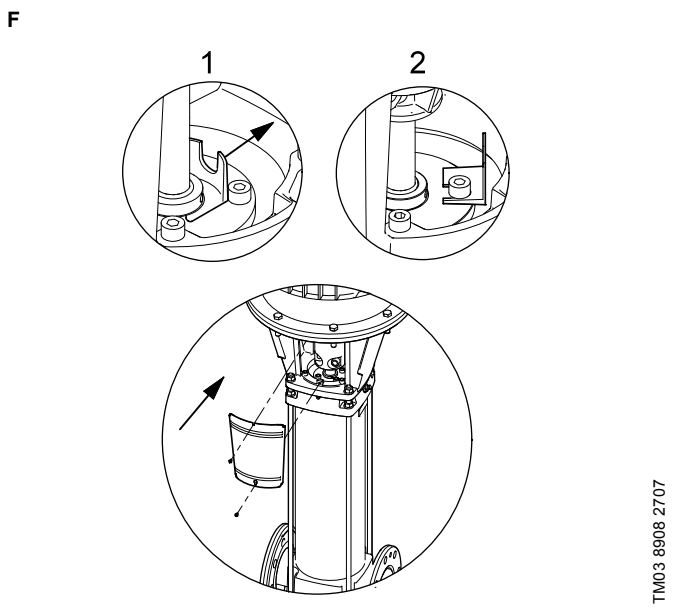
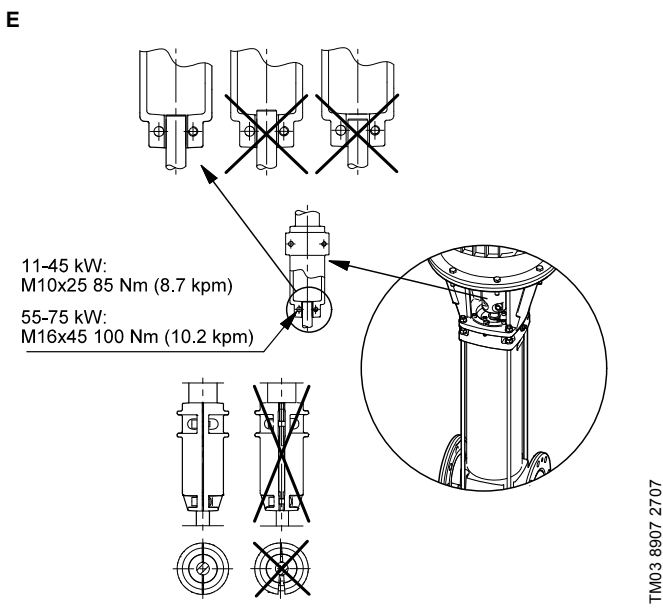
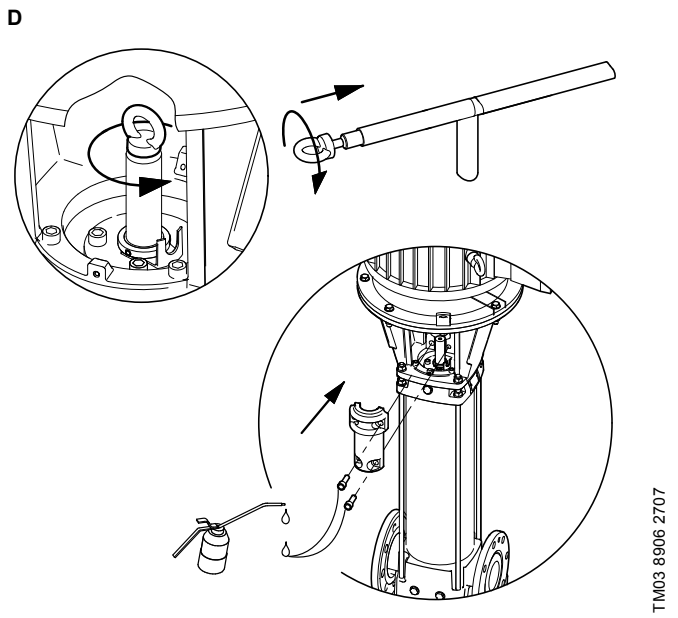
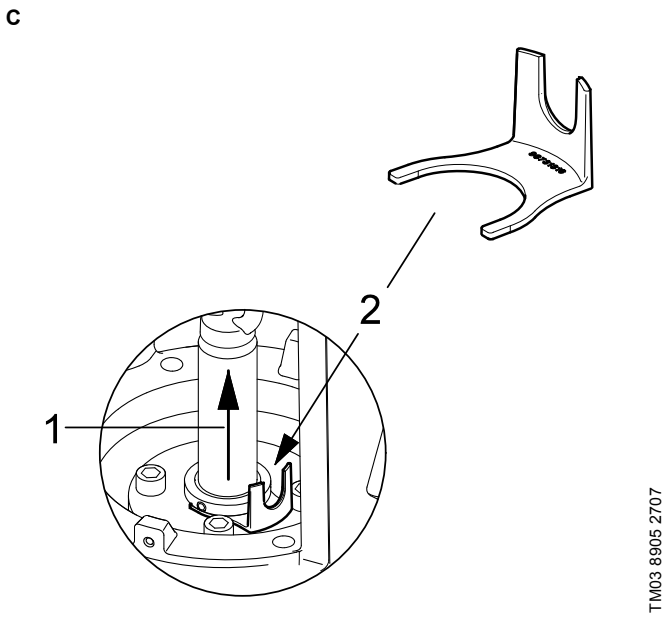
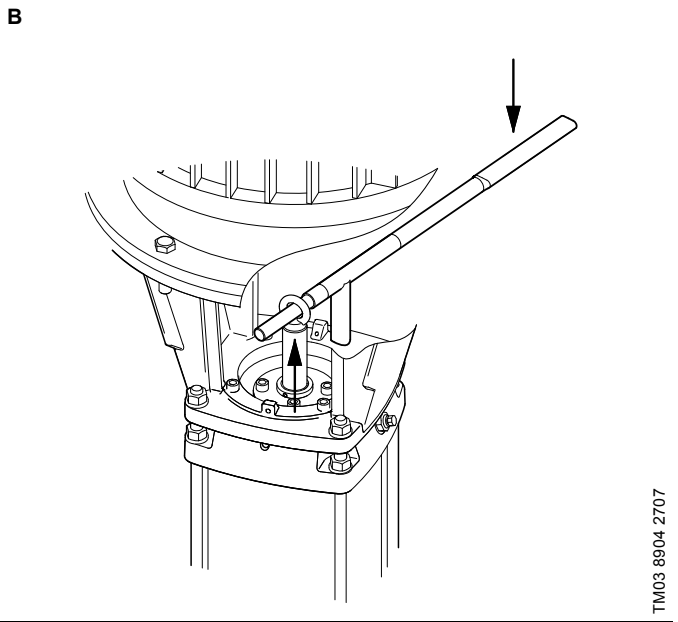
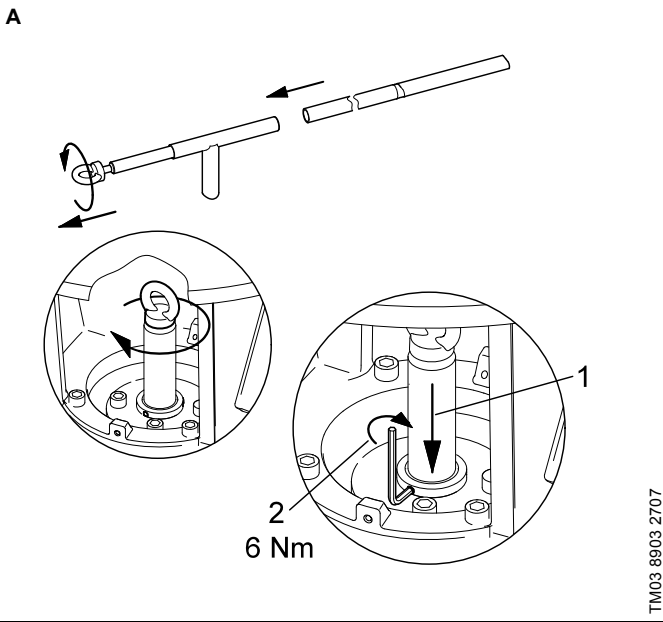
C



TM01 2146 3600

CR, CRN 120 and 150

Fig. 1





Pos.	Designation					
	GB	BG	CZ	DE	DK	EE
1	Adapter flange	Преходен фланец	Mezipříruba	Zwischenflansch	Mellemlange	Ülemineku äärik
1a	Motor stool	Столче на двигателя	Lucernatý motoru	Laterne	Mellemstykke	Mootoripukk
2	Pump head	Глава на помпата	Hlava čerpadla	Kopfstück	Topstykke	Pumba pea
3	Chamber, top	Горна камера	Horní článek	Oberste Kammer	Kammer, øverste	Ülemine vahepesa
3a	Chamber without neck ring	Камера без пръстен	Článek bez mezerového kroužku	Kammer ohne Spaltring	Kammer uden tætningsring	Tihendusrõngata vahepesa
4	Chamber complete	Камера - комплект	Kompletní článek	Kammer komplett	Kammer komplet	Komplektne vahepesa
4a	Chamber with bearing ring	Камера с лагерен пръстен	Článek s kroužkem ložiska	Kammer mit Lagerring	Kammer med lejering	Laagriga vahepesa
5a	Chamber complete	Камера - комплект	Kompletní článek	Kammer komplett	Kammer komplet	Komplektne vahepesa
6	Base	Основа	Patka	Fußstück	Fodstykke	Alus
6a	Stop pin	Шплент	Zarázkový kolík	Sperrzapfen	Rotationslås	Lukustustihvt
6d	Guide plate for base	Водеща плоча за основата	Vodící deska patky	Führungssplatte für Fußstück	Styreplade til fodstykke	Aluse juhtplaat
6g	Bearing ring	Ролков лагер	Kroužek ložiska	Lagering	Lejering	Alumine laager
7	Coupling guard	Предпазен капак на съединителя	Kryt spojky	Schutzschirm	Skærm	Ühendusmuhvi kate
7a	Screw	Винт	Šroub	Schraube	Skruue	Kruvi
8	Coupling complete	Съединител - комплект	Kompletní spojka	Kupplung komplett	Kobling komplet	Komplektne ühendusmuhv
9	Screw	Винт	Šroub	Schraube	Skruue	Kruvi
10	Shaft pin	Шплент на вала	Válcový kolík	Zylinderstift	Stift	Võlli tihtvt
10a	Coupling half					
12	Flange (oval)					
18	Air vent screw	Винт за обезвъздушаване	Odvzdušňovací šroub	Entlüftungsschraube	Luftskruue	Õhutusventiil
19	Pipe plug	Тапа на тръбата	Zátka	Stopfen	Rørprop	Ääriku kork
21	Plug	Пробка	Zátka	Stopfen	Prop	Kork
23	Plug	Пробка	Zátka	Stopfen	Prop	Kork
25	Drain plug	Пробка за дрениране	Vypouštěcí zátka	Entleerungsstopfen	Tømmeprop	Tühendusava kork
26	Staybolt	Шпилка	Rozpěrný šroub	Stehbolzen	Støttebolt	Distantspolt
26a	Strap	Лента	Stahovací pás	Spannband	Spændebånd	Klamber
26b	Screw	Винт	Šroub	Schraube	Skruue	Kruvi
26c	Washer	Шайба	Podložka	Unterlegscheibe	Spændeskive	Seib
28	Screw	Винт	Šroub	Schraube	Skruue	Kruvi
28a	Screw	Винт	Šroub	Schraube	Skruue	Kruvi
31	Screw	Винт	Šroub	Schraube	Skruue	Kruvi
32	Washer					
32a	Washer	Шайба	Podložka	Unterlegscheibe	Spændeskive	Seib
35	Screw	Винт	Šroub	Schraube	Skruue	Kruvi
36	Nut	Гайка	Matice	Mutter	Møtrik	Mutter
36a	Nut	Гайка	Matice	Mutter	Møtrik	Mutter
37	O-ring/gasket	О-пръстен/уплътнение	O-kroužek/těsnicí kroužek	O-Ring/Dichtung	O-ring/pakning	O-ring/tihend
38	O-ring	О-пръстен	O-kroužek	O-Ring	O-ring	O-ring
38a	O-ring	О-пръстен	O-kroužek	O-Ring	O-ring	O-ring
39	Gasket					
44	Inlet part complete	Входяща част - комплект	Kompletní vtoková část	Einlaufteil komplett	Indløbsdel komplet	Komplektne imiosa
44a	Inlet part upper					
44b	Inlet part lower					
45	Neck ring	Пръстен	Mezerový kroužek	Spaltring	Tætningsring	Tihendusrõngas
45a	Neck ring complete	Пръстен - комплект	Kompletní mezerový kroužek	Spaltring komplett	Tætningsring komplet	Tihendusrõngas
47	Bearing ring	Търкалящ лагер	Kroužek ložiska	Lagering	Lejering	Laager
47a	Bearing with driver	Търкалящ лагер с винт за застопоряване	Ložisko s unašečem	Lager mit Mitnehmer	Leje med medbringer	Juhikuga vahelaager
47b	Bearing ring, rotating	Търкалящ лагер - въртящ	Kroužek ložiska otočný	Lagering, rotierend	Lejering, roterende	Laager, pöörlev
47c	Bush	Лагерна втулка	Pouzdro	Buchse	Bøsning	Puks
47d	Retaining ring	Спирателен пръстен	Přidržený kroužek	Haltering	Låsering	Lukustusrõngas
47e	Retaining ring	Спирателен пръстен	Přidržený kroužek	Haltering	Låsering	Lukustusrõngas
48	Split cone nut	Гайка на разрязания конус	Matice upínacího pouzdra	Mutter für Klemmbuchse	Møtrik for klembøsning	Lõhismutter
49	Impeller	Работно колело	Oběžné kolo	Laufrad	Løber	Tõöratas
49a	Impeller	Работно колело	Oběžné kolo	Laufrad	Løber	Tõöratas
49b	Split cone	Разрязан конус	Upínací pouzdro	Klemmbuchse	Klembøsning	Survepuks
49c	Wear ring	Износващ се пръстен	Těsnící kruh	Verschleißring	Slidring	Kulutusrõngas
50a	Outlet part/top guide vanes					
51	Pump shaft	Вал на помпата	Hřidel čerpadla	Pumpenwelle	Pumpeaksel	Pumba võll
55	Sleeve	Външна втулка	Vnější plášť	Mantel	Svøb	Kattesärk
56	Base plate	Основна плоча	Základová deska	Grundplatte	Fodplade	Alusplaat
56a	Base plate	Основна плоча	Základová deska	Grundplatte	Fodplade	Alusplaat
56c	Screw	Винт	Šroub	Schraube	Skruue	Kruvi
56d	Washer	Шайба	Podložka	Unterlegscheibe	Spændeskive	Seib
57	O-ring	О-пръстен	O-kroužek	O-Ring	O-ring	O-ring
58	Seal carrier	Носач на уплътнението	Unašeč uspávky	Halter für Wellenabdichtung	Holder for akseltætning	Tihendi kandur
58a	Screw	Винт	Šroub	Schraube	Skruue	Kruvi
60	Spring	Пружина	Pružina	Feder	Fjeder	Vedru
61	Seal driver	Водач	Unašeč	Mitnehmer	Medbringer	Võllitihendi juhik
62	Stop ring	Зегерка	Dorazový kroužek	Stopring	Stopring	Lukustusrõngas
64	Spacing pipe	Дистанционна тръба	Distanční pouzdro	Distanzhülse	Afstandsbøsning	Distantspuks
64a	Spacing pipe	Дистанционна тръба	Distanční pouzdro	Distanzhülse	Afstandsbøsning	Distantspuks
64b	Spacing pipe					
64c	Clamp, splined	Шлицова клема	Drážková spona	Spannstück, Vielnut	Spændestykke, spline	Soontega puks
64d	Spacing pipe	Дистанционна тръба	Distanční pouzdro	Distanzhülse	Afstandsbøsning	Distantspuks
65	Neck ring retainer	Държач на пръстена	Přidrčka mezerového kroužku	Halter für Spaltring	Holder for tætningsring	Tihendusrõnga klamber
66	Washer	Шайба	Podložka	Unterlegscheibe	Spændeskive	Seib
66a	Washer	Шайба	Podložka	Unterlegscheibe	Spændeskive	Seib

Pos.	Designation					
	GB	BG	CZ	DE	DK	EE
66b	Lock washer	Контра - шайба	Pojistná podložka	Sicherungsblech	Låseskive	Vedruuseib
67	Nut/screw	Гайка/Винт	Matice/Šroub	Mutter/Schraube	Møtrik/Skrue	Mutter/Kruuvi
69	Spacing pipe	Дистанционная труба	Distanční pouzdro	Distanzhülse	Afstandsboensing	Distantspuks
76	Nameplate set	Табела - комплект	Sada štítků	Schildersatz	Skiltesæt	Pumba sildik
76a	Rivet					
77	Pump head cover					
100	O-ring	O-пръстен	O-kroužek	O-Ring	O-ring	O-ring
105	Shaft seal	Уплътнение на вала	Hřídellová ucívka	Wellenabdichtung	Akseltætning	Võllitihend
201	Flange	Фланец	Příruba	Flansch	Flange	Aärík
203	Retaining ring	Спирателен пръстен	Přidržený kroužek	Haltering	Låsering	Lukustusrõngas

Pos.	Designation				
	ES	FI	FR	GR	HR
1	Brida acoplamiento	Välilaiippa	Bride d'adaptation	Φλάντζα προσαρμογής	međupriubnica
1a	Acoplamiento	Moottorin jalusta	Lanterne moteur	Στήριγμα κινητήρα	međukomad
2	Cabezal bomba	Pumppurää	Tête de pompe	Κεφαλή αντλίας	glava crpke
3	Cámara superior	Pesäilylin	Chambre supérieure	Θάλαμος, άνω	gornja komora
3a	Cámara sin anillo de junta	Pesä, ilman kaularengasta	Chambre sans bague d'étanchéité	Θάλαμος χωρίς δακτύλιο λαιμού	komora bez rascijepljenog prstena
4	Cámara completa	Täydellinen pesä	Chambre complète	Θάλαμος πλήρης	kompletna komora
4a	Cámara con anillo cojinete	Pesä laakerirenkailla	Chambre avec bague de palier	Θάλαμος με δακτύλιο εδράνου	komora s ležajnim prstenom
5a	Cámara completa	Täydellinen pesä	Chambre complète	Θάλαμος πλήρης	kompletna komora
6	Base	Jalkakappale	Pied de pompe	Βάση	nožni dio
6a	Pasador tope	Pidätintappi, lukitustappi	Goupille d'arrêt	Πείρος συγκράτησης	zatic
6d	Placa guía para base	Ohjauslevy jalustaan	Plaque pour pied de pompe	Πλάκα οδηγός για τη βάση	vodilica za nožni dio
6g	Anillo cojinete	Laakerirengas	Joint de palier	Δακτύλιος εδράνου	prsten ležaja
7	Protector acoplamiento	Kytkimen suoja	Protège-accouplement	Προφυλακτήρας συνδέσμου	zaštitna spojke
7a	Tornillo	Ruuvi	Vis	Κοχλίας	vijak
8	Acoplamiento completo	Täydellinen kytkin	Accouplement complet	Σύνδεσμος πλήρης	spojka kompletna
9	Tornillo	Ruuvi	Vis	Κοχλίας	vijak
10	Pasador eje	Akselitappi	Goupille cylindrique	Πείρος άξονα	zatic vratila
18	Tornillo purga aire	Ilmausruuvi	Vis de purge	Τάπα εξαερισμού	odzračni vijak
19	Tapón tubería	Putkitulppa	Bouchon	Τάπα σωλήνα	čep
21	Tapón	Tulppa	Bouchon	Τάπα	čep
23	Tapón	Tulppa	Bouchon	Τάπα	čep
25	Tapón purga	Tyhjennystulppa	Bouchon de vidange	Τάπα αποστράγγισης	čep za praznjenje
26	Espárrago sujeción	Pinnapultti	Goujon	Κοχλίας συγκράτησης	sprežni vijak
26a	Tirante	Haka (säppi)	Tirant d'assemblage	Τιράντα	zatezna traka
26b	Tornillo	Ruuvi	Vis	Κοχλίας	vijak
26c	Arandela	Aluslevy	Rondelle	Ροδέλα	podložna pločica
28	Tornillo	Ruuvi	Vis	Κοχλίας	vijak
28a	Tornillo	Ruuvi	Vis	Κοχλίας	vijak
31	Tornillo	Ruuvi	Vis	Κοχλίας	vijak
32a	Arandela	Aluslevy	Rondelle	Ροδέλα	podložna pločica
35	Tornillo	Ruuvi	Vis	Κοχλίας	vijak
36	Tuerca	Mutteri	Ecrou	Περικόχλιο	matica
36a	Tuerca	Mutteri	Ecrou	Περικόχλιο	matica
37	Junta tórica/junta	O-rengas tiiviste	Joint/bague	Δακτύλιος-Ο/παρέμβυσμα	O-prsten/brtva
38	Junta tórica	O-rengas	Joint	Δακτύλιος-Ο	O-prsten
38a	Junta tórica	O-rengas	Joint	Δακτύλιος-Ο	O-prsten
44	Parte aspiración completa	Täydellinen sisäosa	Partie aspiration complète	Πλήρες εσωτερικό μέρος	ulazni dio kompletan
45	Anillo tope	Kaularengas	Bague d'étanchéité	Δακτύλιος λαιμού	rascijepljeni prsten
45a	Anillo tope completo	Täydellinen kaularengas	Bague d'étanchéité complète	Δακτύλιος λαιμού πλήρης	rascijepljeni prsten kompletan
47	Anillo cojinete	Laakerirengas	Bague de palier	Δακτύλιος εδράνου	prsten ležaja
47a	Cojinete con engranaje	Ohjainlaakeri	Bague de palier avec driver	Εδρανο με οδηγό	prsten ležaja sa zahvatnikom
47b	Anillo cojinete giratorio	Laakerirengas, pyörivä	Bague de palier tournante	Δακτύλιος εδράνου στρεφόμενος	prsten ležaja, rotirajući
47c	Manguito	Holkki	Douille	Φωλιά	tuljak
47d	Anillo cierre	Lukitusrengas	Bague de blocage	Δακτύλιος συγκράτησης	pidržni prsten
47e	Anillo cierre	Lukitusrengas	Bague de blocage	Δακτύλιος συγκράτησης	pidržni prsten
48	Tuerca casquillo cónico	Kartioholkki mutteri	Ecrou de cône de serrage	Περικόχλιο διαρούμενου κώνου	matica za konusni prsten
49	Impulsor	Juoksupyörä	Roue	Πτερωτή	rotor
49a	Impulsor	Juoksupyörä	Roue	Πτερωτή	rotor
49b	Casquillo cónico	Kartioholkki	Cône de serrage	Διαρούμενος κώνος	konusni prsten
49c	Anillo desgaste	Kulutusrengas	Bague d'usure	Δακτύλιος φθοράς	potrošni prsten
51	Eje bomba	Pumppuakseli	Arbre de pompe	Άξονας αντλίας	vratilo crpke
55	Camisa exterior	Ulompi vaiippa	Chemise	Εξωτερικό χιτώνιο	plašt
56	Placa base	Jalustalevy	Plaque de base	Πλάκα βάσης	osnovna ploča
56a	Placa base	Jalustalevy	Plaque de base	Πλάκα βάσης	osnovna ploča
56c	Tornillo	Ruuvi	Vis	Κοχλίας	vijak
56d	Arandela	Aluslevy	Rondelle	Ροδέλα	podložna pločica
57	Junta tórica	O-rengas	Joint	Δακτύλιος-Ο	O-prsten
58	Soporte cierre	Tiivistekannatin	Toc d'entraînement	Φορέας στυπιοθλίπτη	držač brtve
58a	Tornillo	Ruuvi	Vis	Κοχλίας	vijak
60	Muelle	Jousi	Ressort	Ελατήριο	opruga
61	Guía de cierre	Tiivisteen vetotappi	Toc d'entraînement	Οδηγός στεγανοποιητικού	zahvatnik
62	anillo de tope	Pysäytinrengas	Bague d'arrêt	Τερματικός δακτύλιος	zaustavni prsten
64	Casquillo espaciador	Väliholkki	Douille d'entretoise	Αποστάτης	odstojnik
64a	Casquillo espaciador	Väliholkki	Douille d'entretoise	Αποστάτης	odstojnik
64c	Casquillo ranurado	Kiristin, riilattu	Pièce de serrage	Στεφάνη με εγκοπές	zatezni komad, višeutorni
64d	Casquillo espaciador	Väliholkki	Douille entretoise	Αποστάτης	odstojnik
65	Retén anillo junta	Kaulusrenkaan pidin	Support pour bague d'étanchéité	Στήριγμα δακτυλίου λαιμού	držač za rascijepljeni prsten

Pos.	Designation				
	ES	FI	FR	GR	HR
66	Arandela	Aluslevy	Rondelle	Ροδέλα	podložna pločica
66a	Arandela	Aluslevy	Rondelle	Ροδέλα	podložna pločica
66b	Arandela cierre	Lukitusaluslevy	Rondelle de blocage	Συγκράτηση ροδέλας	sigurnosna pločica
67	Tuerca/Tornillo	Mutteri/Ruuvi	Ecrou/Vis	Περικόχλιο/Κοχλίας	matica/vijak
69	Casquillo espaciador	Väliholkki	Douille entretoise	Αποστάτης	odstojnik
76	Juego placa identificación	Arvokilpisarja	Plaque d'identification	Σετ πινακίδας	natpisne pločice
100	Junta tórica	O-rengas	Joint	Δακτύλιος-O	O-prsten
105	Cierre	Akselitiiviste	Garniture mécanique	Στυπιοθλίπτης	brtva vratila
201	Brida	Laippa	Bride	Φλάντζα	prirubnica
203	Anillo cierre	Lukitusrengas	Bague de blocage	Δακτύλιος συγκράτησης	pridržni prsten

Pos.	Designation				
	HU	IT	LT	NL	PL
1	csatlakozó karima	Flangie adattatrici	Tarpinis flanšas	Adapterflens	Kołnierz przejściowy
1a	motortartó közdarab	Lanterna del motore	Variklio atrama	Lantaarstuk	Podstawa silnika
2	szivattyúfej	Testa pompa	Siurblio galvutė	Pompkop	Głowica pompy
3	felső kamra	Camera superiore	Viršutinė kamera	Bovenste kamer	Komora górna
3a	közkamra résgyűrű nélkül	Camera senza collarino	Kamera be kaklelio žiedo	Kamer zonder spaltring	Komora bez pierścienia bieżnego
4	komplett közkamra	Camera completa	Kamera	Kamer compleet	Komora, kompletna
4a	csapágyas közkamra	Camera con cuscinetto	Kamera su guolio žiedu	Kamer met lager	Komora z pierścieniem oporowym łożyska
5a	komplett közkamra	Camera completa	Kamera	Kamer compleet	Komora, kompletna
6	talp	Base	Korpusas	Voetstuk	Podstawa
6a	rögzítő túske	Molla di arresto	Fiksatorius	Anti rotatie stift	Kotek ustalający
6d	áramlásrendező tányér	Guida per basamento	Korpuso centravimo plokštėle	Geleideplaat voor voetstuk	Dolna płyta kierująca
6g	csapágygyűrű	Cuscinetto	Atraminis guolis	Lager	Pierścień oporowy łożyska
7	tengelykapcsoló burkolat	Giunti di protezione	Movos apsauga	Koppeling beschermer	Oslona sprzęgła
7a	csavar	Vite	Varžtas	Schroef	Śruba
8	komplett tengelykapcsoló	Giunto completo	Visa mova	Koppeling compleet	Sprzęgło, komplet
9	csavar	Vite	Varžtas	Schroef	Śruba
10	tengelyretesz	Molla albero	Veleno kaištis	Stift	Klin mocujący wału
18	légtelenítő csavar	Vite della ventola	Oro išleidimo angos varžtas	Ontluchtungs-schroef	Śruba odpowietrzająca
19	karima zárócsavar	Tappo	Vamzdžio kamštėlis	Plug	Korek
21	zárócsavar	Tappo	Kamštėlis	Plug	Korek
23	zárócsavar	Tappo	Kamštėlis	Plug	Korek
25	űritőcsavar	Tappo spurgo	Skysčio išleidimo kamštėlis	Aftapplug	Korek spustowy
26	összefogó rúd	Tiranti	Sąvarža	Trekstag	Śruba ściągająca
26a	összefogó pánt	Tirante	Juostinė apkaba	Spanband	Ściąg
26b	csavar	Vite	Varžtas	Schroef	Śruba
26c	távtartó	Rondella	Poveržlė	Sluitring	Podkładka
28	csavar	Vite	Varžtas	Schroef	Śruba
28a	csavar	Vite	Varžtas	Schroef	Śruba
31	csavar	Vite	Varžtas	Schroef	Śruba
32a	távtartó	Rondella	Poveržlė	Sluitring	Podkładka
35	csavar	Vite	Varžtas	Schroef	Śruba
36	csavaranya	Dado	Veržlė	Moer	Nakrętka
36a	csavaranya	Dado	Veržlė	Moer	Nakrętka
37	O-gyűrű/tömítés	O ring/guranizione	Žiedas/tarpiklis	O-ring pakking	Pierścień O-ring/uszczelka
38	O-gyűrű	O ring	Žiedas	O-ring	Pierścień O-ring
38a	O-gyűrű	O ring	Žiedas	O-ring	Pierścień O-ring
44	komplett belső rész	Parte interna completa	Visa įsurbimo dalis	Inlaatdeel compleet	Komora wlotowa
45	résgyűrű	Collarino	Kakliuko žiedas	Spaltring	Pierścień bieżny
45a	komplett résgyűrű	Collarino completo	Visas kakliuko žiedas	Spaltring compleet	Pierścień bieżny, obrotowy
47	csapágygyűrű	Cuscinetto	Guolis	Lager	Pierścień oporowy łożyska
47a	csapágy, megvezetővel	Cuscinetto con guida	Išlatoma guolis	Lager met meenemer	Łożysko z zabierakiem
47b	csapágygyűrű, forgórész	Cuscinetto rotante	Besisukantis guolis	Lager roterend	Pierścień łożyskowy
47c	persely	Boccola	Įvorė	Bus	Tulejka
47d	rögzítő gyűrű	Anello di arresto	Laikantysis žiedas	Borgring	Pierścień mocujący
47e	rögzítő gyűrű	Anello di arresto	Laikantysis žiedas	Borgring	Pierścień mocujący
48	szorítókúp anya	Dado bussola conica	Skelta kūginė veržlė	Klembusmoer	Nakrętka tulei stożkowej
49	járókerék	Girante	Darbaratis	Waaier	Wirnik
49a	járókerék	Girante	Darbaratis	Waaier	Wirnik
49b	szorítókúp	Bussola conica	Skelta kūginė įvorė	Klembus	Tuleja stożkowa
49c	kopógyűrű	Anello di usura	Dėvėjimosi žiedas	Slijtring	Pierścień bieżny
51	szivattyú tengely	Albero pompa	Siurblio velenas	Pompas	Wał pompy
55	köpenycső	Camicia esterna	Išorinis cilindras	Mantel	Płaszcz
56	alaplapp	Basamento	Korpuso pagrindas	Voetplaat	Podstawa
56a	alaplapp	Basamento	Korpuso pagrindas	Voetplaat	Podstawa
56c	csavar	Vite	Varžtas	Schroef	Śruba
56d	távtartó	Rondella	Poveržlė	Sluitring	Podkładka
57	O-gyűrű	O ring	Žiedas	O-ring	Pierścień O-ring
58	tömítés zárófedél	Porta tenuta	Riebošklio laikiklis	Houder voor asafdichting	Mocowanie uszczelnienia
58a	csavar	Vite	Varžtas	Schroef	Śruba
60	rugó	Molla	Spyruoklė	Veer	Sprężyna
61	vezető gyűrű	Guida guarnizione	Riebošklio tarpiklis	Meenemer	Zabierak
62	stopgyűrű	Anello di arresto	Fiksavimo žiedas	Stopring	Pierścień stopowy
64	távtartó gyűrű	Tubo distanziale	Tarpinė įvorė	Afstandsbus	Tulejka dystansowa
64a	távtartó gyűrű	Tubo distanziale	Tarpinė įvorė	Afstandsbus	Tulejka dystansowa
64c	hornyos rögzítőgyűrű	Giunto	Apkaba, skelta	Spanstuk, splined	Tulejka wielowypustowa
64d	távtartó gyűrű	Tubo distanziale	Tarpinė įvorė	Afstandsbus	Tulejka dystansowa
65	résgyűrű rögzítő	Fermo per collarino	Kakliuko žiedo laikiklis	Houder voor spaltring	Tulejka dystansowa

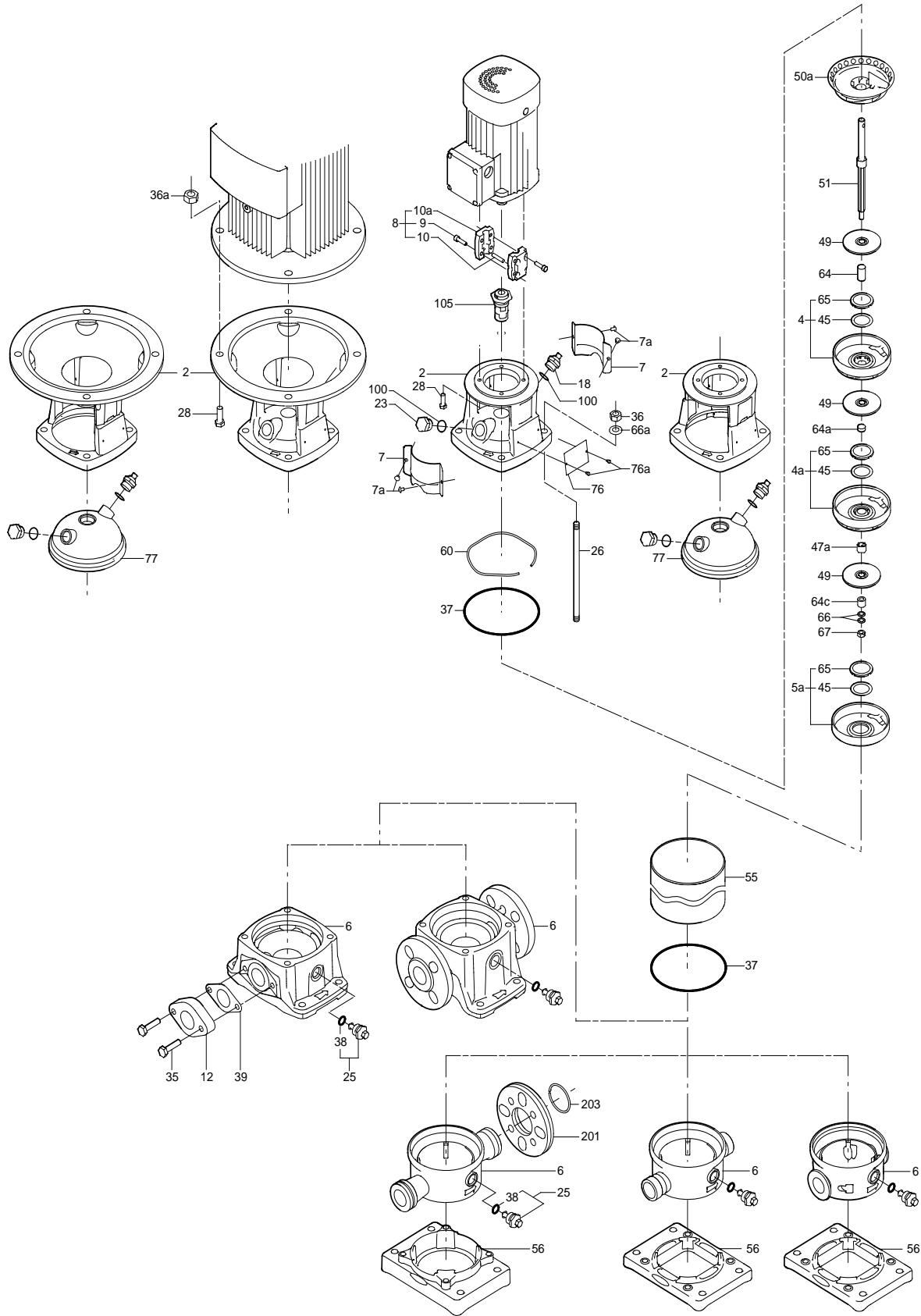
Pos.	Designation				
	HU	IT	LT	NL	PL
66	távtartó	Rondella	Poveržle	Sluistring	Podkładka
66a	távtartó	Rondella	Poveržle	Sluistring	Podkładka
66b	rögzítő alátét	Blocco per rondella	Fiksuojamoji poveržle	Borgring	Podkładka zabezpieczająca
67	csavaranya/csavar	Dado/Vite	Fiksuojamoji veržle/Varžtas	Moer/Schroef	Nakrętka/Sruba
69	távtartó gyűrű	Tube distanziale	Tarpinė įvorė	Afstandsbus	Tulejka dystansowa
76	adattábla készlet	Targhetta	Vardinė plokštelė	Typeplaat set	Tabliczka znamionowa
100	O-gyűrű	O ring	Žiedas	O-ring	Pierścień O-ring
105	tengelytömítés	Tenuta meccanica	Riebokšlis	Asafdichting	Uszczelnienie walu
201	karima	Flangia	Flanšas	Flens	Kolnierz
203	rögzítő gyűrű	Blocca flangia	Laikantysis žiedas	Borgring	Pierścień mocujący

Pos.	Designation				
	PT	RO	RS	RU	SE
1	Flange do adaptador	Fanşa de adaptare	Prirubnica podešavanja	Промежуточный фланец	Mellanfläns
1a	Adaptador do motor	Scaunul motorului	Oslonac motora	Фонарь	Mellanstycke
2	Cabeça da bomba	Capul pompei	Glava pumpe	Головная часть насоса	Toppsycke
3	Câmara superior	Camera superioară	Gornje kućište	Верхняя камера	Kammare övre
3a	Câmara sem aro	Camera fără inel de uzură	Kućište bez oslonog prstena	Камера без щелевого уплотнения	Mallankammare utan tätning
4	Câmara completa	Camera completă	Kompletno kućište	Камера в сборе	Kammare komplett
4a	Câmara com casquilho	Camera cu lagăr	Kućište sa ležišnim prstenom	Камера с подшипниковым кольцом	Mellankammare med lager
5a	Câmara completa	Camera completă	Kompletno kućište	Камера в сборе	Kammare komplett
6	Base	Baza pompei	Element oslonca	Основание	Fotstycke
6a	Pino	Știft de blocare	Zaustavni štift	Стопорный штифт	Stoppsprint
6d	Prato-guia da base	Placa de ghidaj pentru baza pompei	Vodeća ploča osnove	Направляющая плита для опоры/лапы	Styrplatta till fotstycke
6g	Casquilho	Lagăr	Prsten kugličnog ležaja	Подшипниковое кольцо	Bottenlager
7	Protecção do acoplamento	Apărătoare de protecție	Zaštita spojnice	Защитный кожух	Kopplingskärm
7a	Parafuso	Șurub	Zavrtnaj	Винт	Skruv
8	Acoplamento completo	Cuplaj complet	Komplet spojnice	Муфта в сборе	Koppling komplett
9	Parafuso	Șurub	Zavrtnaj	Винт	Skruv
10	Pino do veio	Știftul axului	Cilindrični štift	Цилиндрический штифт	Cylinderstift
18	Parafuso de purga	Șurub de aerisire	Zavrtnaj za odzračivanje	Винт вентиляционного отверстия	Luftskruv
19	Bujão da tubagem	Dop filetat pentru țeavă	Žep cevi	Заглушка	Rörpropp
21	Bujão da tubagem	Dop	Čep	Заглушка	Propp
23	Bujão da tubagem	Dop	Čep	Заглушка	Propp
25	Bujão de drenagem	Dop (bușon) de golire	Drenažni čep	Заглушка сливного отверстия	Tömningspropp
26	Perno	Prezoane	Osnovni zavrtnaj	Стяжной болт	Stödbult
26a	Tirante	Clemă	Osigurač	Стяжная лента	Spännband
26b	Parafuso	Șurub	Zavrtnaj	Винт	Skruv
26c	Anilha	Șaibă	Podloška	Шайба	Bricka
28	Parafuso	Șurub	Zavrtnaj	Винт	Skruv
28a	Parafuso	Șurub	Zavrtnaj	Винт	Skruv
31	Parafuso	Șurub	Zavrtnaj	Śruba	Skruv
32a	Anilha	Șaibă	Podloška	Шайба	Bricka
35	Parafuso	Șurub	Zavrtnaj	Винт	Skruv
36	Fêmea	Piuliță	Matica	Гайка	Mutter
36a	Fêmea	Piuliță	Matica	Гайка	Mutter
37	O-ring/junta	O-ring/garnitură	O-zaptivni prsten	Уплотнительное кольцо круглого сечения/прокладка	O-ring/packning
38	O-ring	O-ring	O-prsten	Уплотнительное кольцо круглого сечения	O-ring
38a	O-ring	O-ring	O-prsten	Уплотнительное кольцо круглого сечения	O-ring
44	Aspiração completa	Parte de intrare completă	Komplet ulazni deo	Деталь всасывающей полости в сборе	Inloppsdel komplett
45	Aro	Inel de etanșare	Osloni prsten	Щелевое уплотнение	Tätningring
45a	Aro completo	Inel de etanșare complet	Komplet oslonog prstena	Щелевое уплотнение в сборе	Tätningring, komplett
47	Casquilho	Lagăr	Prsten kugličnog ležaja	Кольцо подшипника	Lager
47a	Casquilho com guia	Lagăr cu cuzinet	Kuglični ležaj sa prstenom	Подшипник с "поводком"	Lager med medbringare
47b	Casquilho rotativo	Lagăr rotativ	Kuglični ležaj rotirajući	Вращающееся кольцо подшипника	Lagerring, roterande
47c	Manga	Bucșa	Čaura	Втулка	Bussning
47d	Retentor	Inel de blocare	Noseći prsten	Стопорное кольцо	Låsbricka
47e	Retentor	Inel de blocare	Noseći prsten	Стопорное кольцо	Låsbricka
48	Fêmea cônica	Piuliță cu strângere pe con	Matica konusne čaure	Гайка для зажимной втулки	Mutter för klämbussning
49	Impulsor	Rotor	Obrtno kolo pumpe	Рабочее колесо	Pumphjul
49a	Impulsor	Rotor	Obrtno kolo pumpe	Рабочее колесо	Pumphjul
49b	Casquilho cónico	Con de strângere	Konusna čaura	Разжимная втулка	Klämbussning
49c	Aro de desgaste	Inel de uzură	Habajući prsten	Антифрикционное кольцо	Slitring
51	Veio	Axul pompei	Osovina pumpe	Вал насоса	Pumpaxel
55	Camisa exterior	Manta exterioră	Spoljna zaštita	Кожух	Mantel
56	Base	Placa de bază	Osnovna ploča	Плита-основание	Fotstycke
56a	Base	Placa de bază	Osnovna ploča	Плита-основание	Fotstycke
56c	Parafuso	Șurub	Zavrtnaj	Śruba	Skruv
56d	Anilha	Șaibă	Podloška	Шайба	Bricka
57	O-ring	O-ring	O-prsten	Уплотнительное кольцо круглого сечения	O-ring
58	Suporte do empanque	Suport pentru etanșare	Kućište zaptivanja osovine	Базовая деталь уплотнения вала	Hållare för axeltätning
58a	Parafuso	Șurub	Zavrtnaj	Винт	Skruv
60	Mola	Arc	Opruga	Пружина	Fjäder
61	Batente do espaçador	Distanțier pentru etanșarea mecanică	Pogonaš zaptivaca	Пружина торцевого уплотнения	Medbringare
62	Mola de encosto	Semering	Zaustavni prsten	Стопорное кольцо	Stoppring
64	Espaçador	Tub distanțier	Odstojna čaura	Промежуточная втулка	Avståndsbussning
64a	Espaçador	Tub distanțier	Odstojna čaura	Промежуточная втулка	Avståndsbussning
64c	Casquilho escatelado	Suport canalat	Osigurač saumetkom	Шлицевая зажимная гильза	Avståndsbussning (spline)
64d	Espaçador	Tub distanțier	Odstojna čaura	Промежуточная втулка	Avståndsbussning
65	Retentor do aro	Suport pentru inelul de etanșare	Držač oslonog prstena	Базовая деталь щелевого уплотнения	Hållare för tätningring

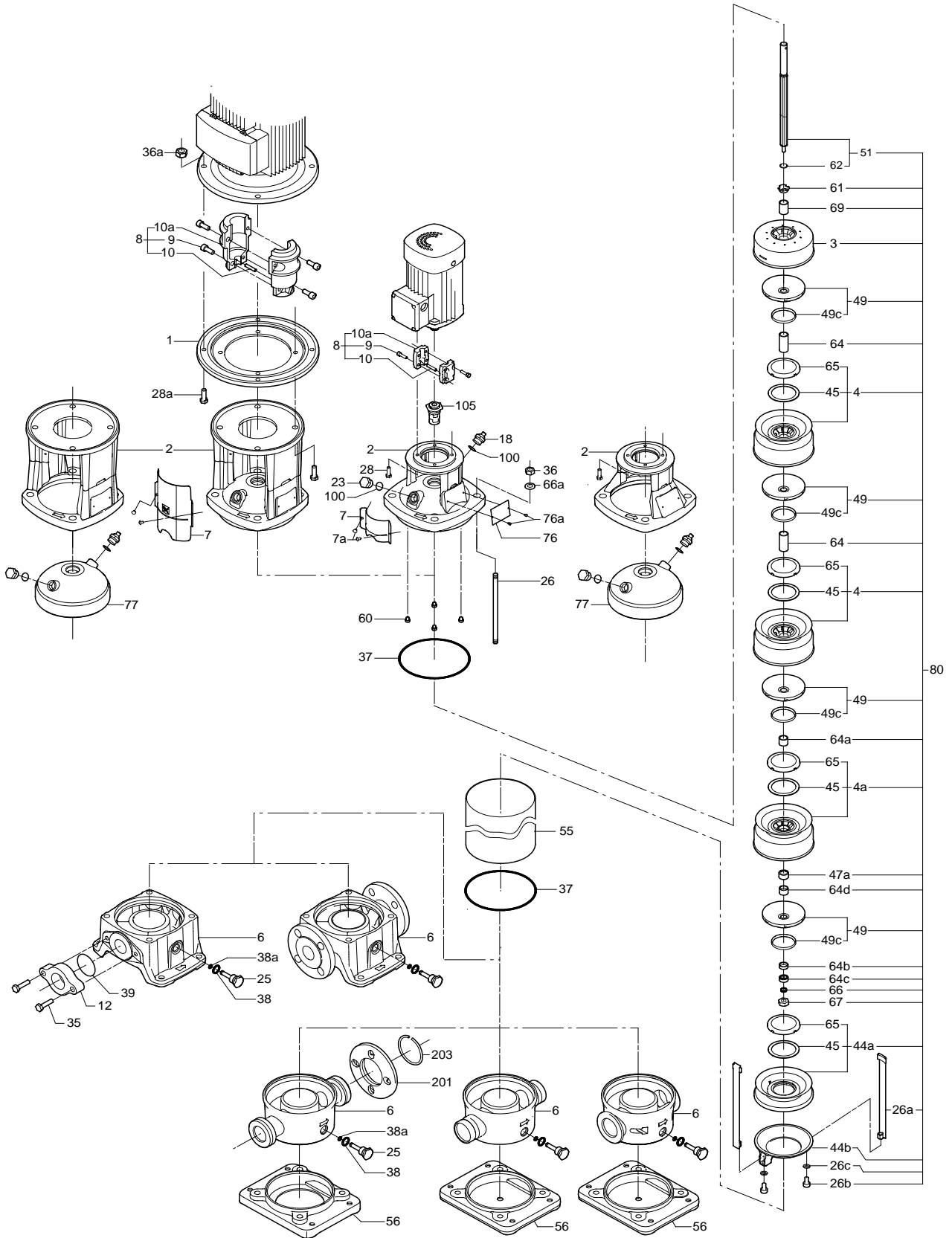
Pos.	Designation				
	PT	RO	RS	RU	SE
66	Anilha	Şaibâ	Podloška	Шайба	Bricka
66a	Anilha	Şaibâ	Podloška	Шайба	Bricka
66b	Anilha retentora	Şaibâ de blocare	Osiguravajúca podloška	Стопорная шайба	Låsbricka
67	Fêmea/Parafuso	Piuliña/Şurub	Matica/Zavrtanj	Гайка/Şruba	Mutter/Skruv
69	Espaçador	Tub distanşier	Odstojna çaura	Промежуточная втулка	Avståndsbusning
76	Chapa de identificação	Eticheta	Plôçica oznaçavanja	Фирменная табличка с техническими параметрами в сборе	Typskylt
100	O-ring	O-ring	O-pršten	Уплотнительное кольцо круглого сечения	O-ring
105	Empanque mecânico	Etanşare mecanicâ	Zaptivaç osovine	Уплотнение вала	Axeltätning
201	Flange	Flanşa	Prirubnica	Фланец	Fläns
203	Anel retentor	Inel de blocare	Osloni prsten	Стопорное кольцо	Låsbricka

Pos.	Designation				
	SI	SK	TR	UA	KZ
1	Vmesna prirobnica	Medzipríruba	Küçültme flanşı	Перехідник	Аралық фланец
1a	Konzola motorja	Lucerna	Motor oturađı	Опора електродвигуна	Шам
2	Glava çrpalke	Horné teleso çerpadla	Pompa başı	Головна частина насоса	Сорғының жоғарғы бөлігі
3	Najvišja stopnja	Horná komora	Bölm.e, üst	Камера, верх	Жоғарғы камера
3a	Stopnja brez režnega obroça	Komora bez rozperného krúžka	Boyun halkasız bölme	Камера без ущільнювального кільця	Саңылаусыз тығыздау камерасы
4	Stopnja komplet	Kompletná komora	Komple bölme	Набір камер	Жинақталған камера
4a	Stopnja z ležajnim obročem	Komora s ložiskovým krúžkom	Yatak halkalı bölme	Камера з кільцем підшипника	Подшипник сақинасы бар камера
5a	Stopnja komplet	Kompletná komora	Komple bölme	Набір камер	Жинақталған камера
6	Podnožje çrpalke	Spodné teleso çerpadla	Taban	Основа	Табаы
6a	Zaporni zatiç	Uzáverný kolík	Stop pimi	Штифт зупинки	Ұстағыш штифт
6d	Vodilna plošca za podnožje çrpalke	Vodiaca platňa pre spodné teleso	Taban için kilavuz plakası	Направляюча плита для основи	Тіреулердің/аяқтардың бағыттағыш плитасы
6g	Ležajni obroç	Ložiskový krúžok	Yatak halkası	Кільце опори	Подшипник сақина
7	Zaštitni pokrov	Ochranný kryt spojky	Kaplin koruması	Захисний кожух	Корғағыш қаптама
7a	Vijak	Skrutka	Vida	Гвинт	Винт
8	Sklopka komplet	Kompletná spojka	Komple kaplin	Муфта в сборі	Жинақталған муфта
9	Vijak	Skrutka	Vida	Гвинт	Винт
10	Cilindrični zatiç	Zylindrický kolík	Şaft pimi	Штифт валу	Цилиндрлі штифт
18	Odzračevalni vijak	Odvzdušňovacia skrutka	Hava tahliye vidası	Гвинт вентиляційного клапана	Желдету саңылауының винті
19	Çep	Zátka	Boru tapası	Труба заглушка	Тығын
21	Çep	Zátka	Tapa	Кабельний ввід	Тығын
23	Çep	Zátka	Tapa	Кабельний ввід	Тығын
25	Izpraznjevalni çep	Vypúšťacia skrutka	Tahliye tapası	Пробка дренажного отвору	Ағызу саңылауының тығыны
26	pritrdjevalni vijak	Stahovacie skrutky	Germe civatası, saplama	Шпилька	Тарту бурдасы
26a	Zatezni pas	Stahovacie spony	Şerit	Стрічка	Тартқыш бау
26b	Vijak	Skrutka	Vida	Гвинт	Винт
26c	Podložka	Podložka	Pul	Шайба	Шайба
28	Vijak	Skrutka	Vida	Гвинт	Винт
28a	Vijak	Skrutka	Vida	Гвинт	Винт
31	Vijak	Skrutka	Vida	Гвинт	Винт
32a	Podložka	Podložka	Pul	Шайба	Шайба
35	Vijak	Skrutka	Vida	Гвинт	Винт
36	Matica	Matica	Somun	Гайка	Гайка
36a	Matica	Matica	Somun	Гайка	Гайка
37	O-tesnilo/ tesnilo	O-krúžok/tesnenie	O-ring/conta	Ущільнювальне кільце/прокладка	Дөңгелек қималы тығыздағыш сақина/ аралық қабат
38	O-tesnilo	O-krúžok	O-ring	Ущільнювальне кільце	Дөңгелек қималы тығыздағыш сақина
38a	O-tesnilo	O-krúžok	O-ring	Ущільнювальне кільце	Дөңгелек қималы тығыздағыш сақина
44	Vstopni del komplet	Vtoková časť komplet	Komple emme kısmı	Всмоктуюча частина повна	Жиналған сорғыш қуыстағы бөлшек
45	Režni obroç	Tesniaci krúžok	Boyun halkası	Ущільнювальне кільце	Саңылау тығыздағыш
45a	Režni obroç komplet	Tesniaci krúžok komplet	Komple boyun halkası	Ущільнювальне кільце повне	Жинақталған саңылау тығыздағыш
47	Ležajni obroç	Ložiskový krúžok	Yatak halkası	Кільце опори	Подшипник сақинасы
47a	Ležaj z nosilcem	Ložisko s unášačom	Sürücülü yatak halkası	Опора з двигуном	"Жібі бар" подшипник
47b	Ležajni obroç, rotirajoç	Ložiskový krúžok, rotujúci	Yatak halkası, döner	Кільце опори, що обертається	Подшипниктің айналғыш сақинасы
47c	Puša	Medzikrúžok/vložka	Burç	Втулка	Втулка
47d	Držalni obroç	Držný krúžok	Tespit halkası	Стопорне кільце	Ұстағыш сақина
47e	Držalni obroç	Držný krúžok	Tespit halkası	Стопорне кільце	Ұстағыш сақина
48	Matica za pritrdilno pušo	Matica so stahovacou vložkou	Yarık koni somunu	Гайка для розтискної втулки	Қысқыш втулка гайкасы
49	Rotor çrpalke	Obežné koleso	Kanat	Робоче колесо	Жұмыс дөңгелегі
49a	Rotor çrpalke	Obežné koleso	Kanat	Робоче колесо	Жұмыс дөңгелегі
49b	Pritrdilna puša	Stahovacia vložka	Kapalı somun	Розтискна втулка	Босату втулкасы
49c	Obrabni obroç	Uzatvárací krúžok	Aşınma halkası	Кільце щільного ущільнення	Антифрикційлық сақина
51	Os çrpalke	Hriadeľ	Mil	Вал насоса	Сорғы білігі
55	Plašč	Plášť	Diş ceket	Зовнішня втулка	Қаптама
56	Osnovna plošca	Základová platňa	Şase	Плита-основа	Астыңғы плита
56a	Osnovna plošca	Základová platňa	Şase	Плита-основа	Астыңғы плита
56c	Vijak	Skrutka	Vida	Гвинт	Винт
56d	Podložka	Podložka	Pul	Шайба	Шайба
57	O-tesnilo	O-krúžok	O-ring	Ущільнювальне кільце	Дөңгелек қималы тығыздағыш сақина
58	Držalo drsnega tesnila	Držiak upchávky hriadeľa	Salmastra taşıyıcı	Тримач ущільнення	Білік тығыздағышының негізгі бөлшегі
58a	Vijak	Skrutka	Vida	Гвинт	Винт
60	Vzmet	Spruzina	Yay	Пружина	Серіппе
61	Gonilo tesnila	Unášač	Salmastra yuvası	Оправлення ущільнення	Бүйірлік тығыздау серіппесі
62	Stop prstan	Dorazový krúžok	Kitleme somunu	Стопорне кільце	Ұстағыш сақина
64	Distančník	Dišťančné puzdro	Ayar ara parçası	Втулка	Аралық втулка
64a	Distančník	Dišťančné puzdro	Ayar ara parçası	Втулка	Аралық втулка
64c	Natezni kos, utorni	Španovací kus, drážkovaný	Keleççe boru	Шлицевий хомут	Тісті қысқыш гильза
64d	Distančník	Dišťančné puzdro	Ayar ara parçası	Втулка	Аралық втулка
65	Držalo režnega obroça	Držiak pre tesniaci krúžok	Boğaz aşınma halkası	Фіксатор ущільнювального кільця	Саңылау тығыздағышының негізгі бөлшегі

Pos.	Designation				
	SI	SK	TR	UA	KZ
66	Podložka	Podložka	Pul	Шайба	Шайба
66a	Podložka	Podložka	Pul	Шайба	Шайба
66b	Varnostna podložka	Zaisťovací plech	Kitleme pulu	Стопорна шайба	Ұстағыш шайба
67	Matica/Vijak	Matica/Skrutka	Somun/Vida	Гайка/гвинт	Гайка/ винт
69	Distančník	Dišťančné puzdro	Ayar ara parçası	Втулка	Аралық втулка
76	Tipiska ploščica	Štítok čerpadla	Etiket	Шилдик насоса	Жинақталған техникалық параметрлері бар фирмалық тақташа
100	O-tesnilo	O-krúžok	O-ring	Ущільнювальне кільце	Дөңгелек қималы тығыздағыш сақина
105	Drсно tesnilo	Urchávka hriadefa	Mekanik salmastra	Торцеве ущільнення валу	Білік тығыздағышы
201	Prirobnica	Príruba	Flanş	Фланець	Фланец
203	Držalni obroč	Tesniaci krúžok/tesnenie	Tutucu halka	Стопорне кільце	Ұстағыш сақина

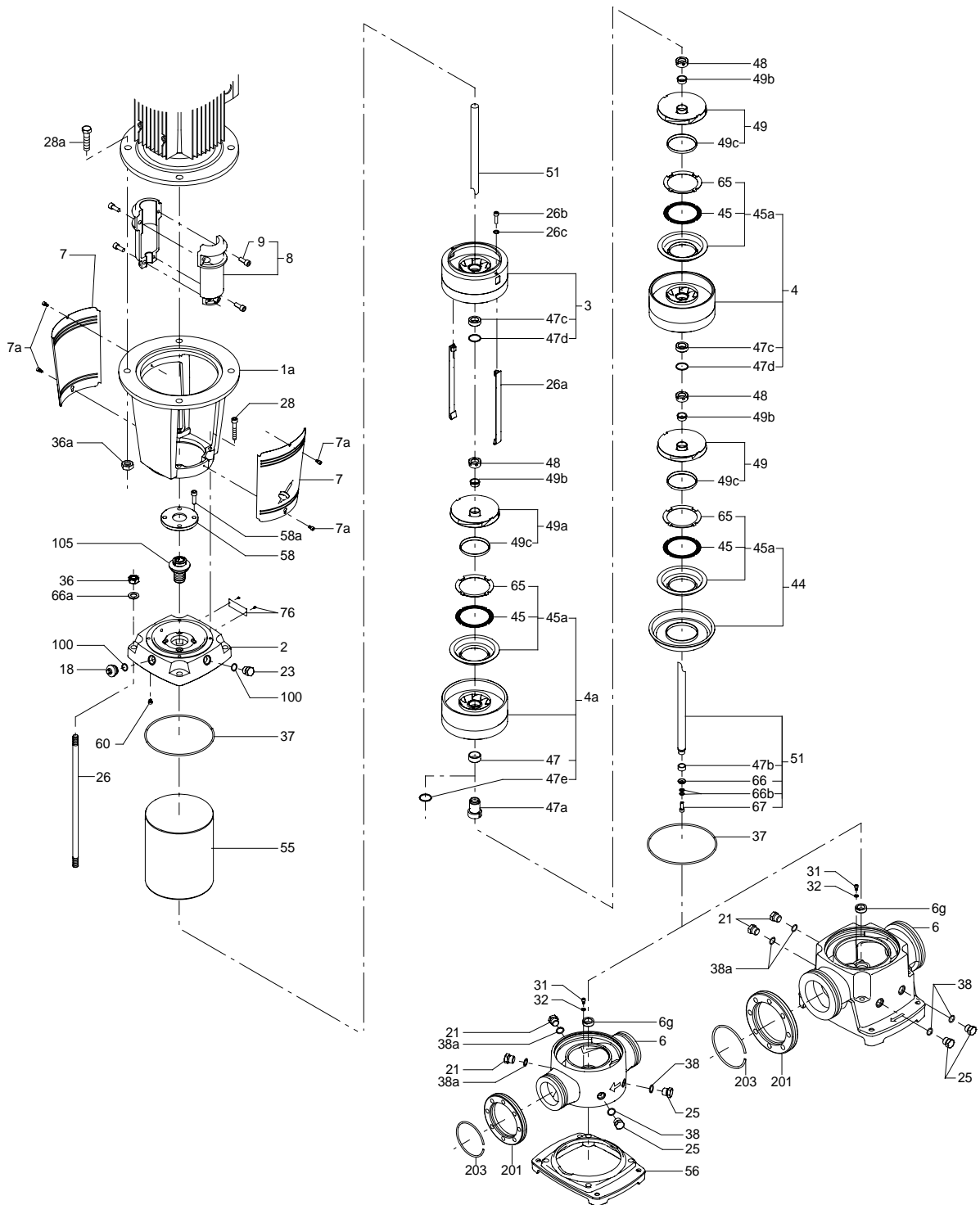


CR, CRI, CRN 10, 15 and 20

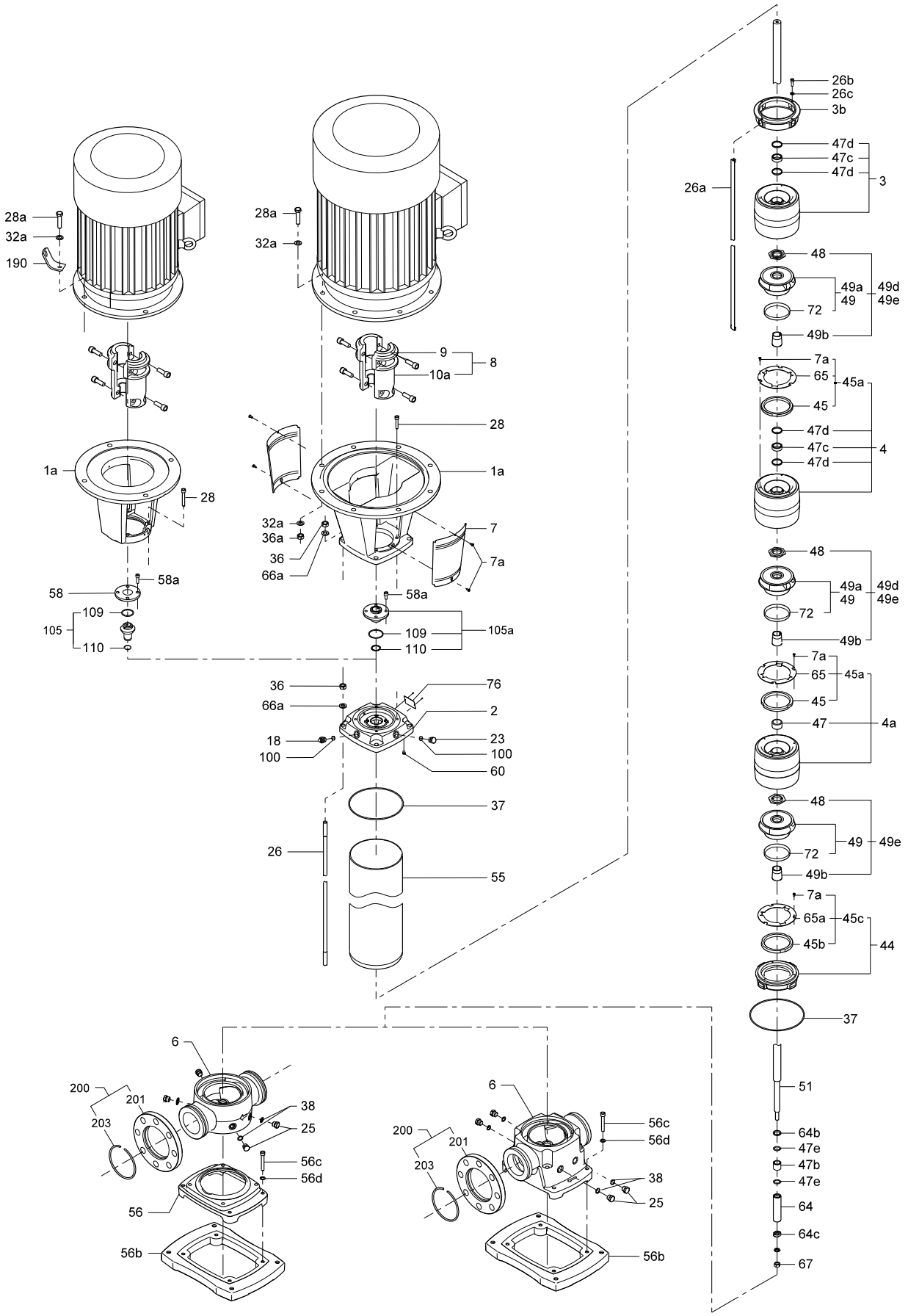


TM02 7383 3-403

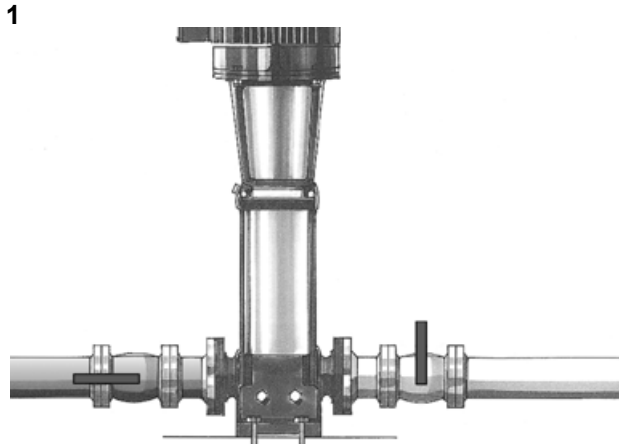




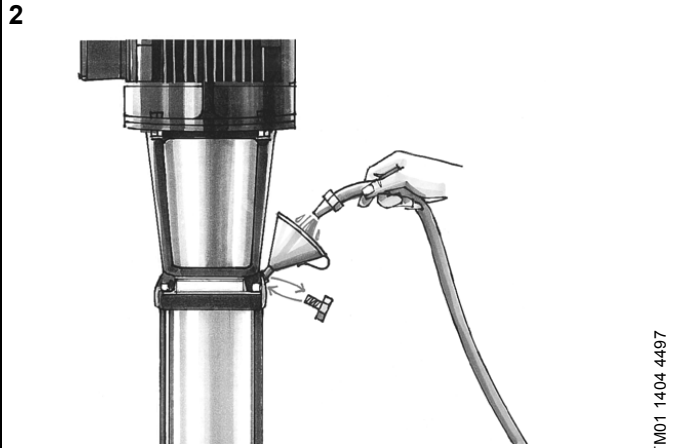
CR, CRN 120 and 150



Startup



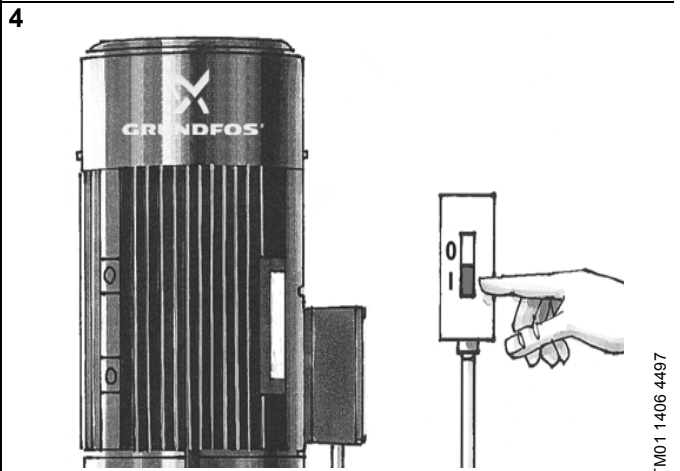
TM01 1403 4497



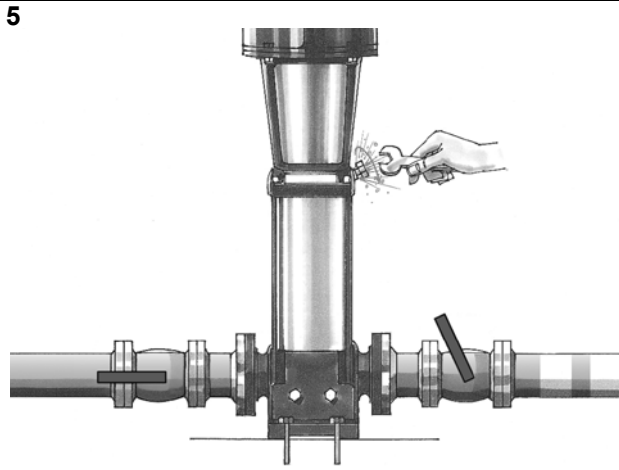
TM01 1404 4497



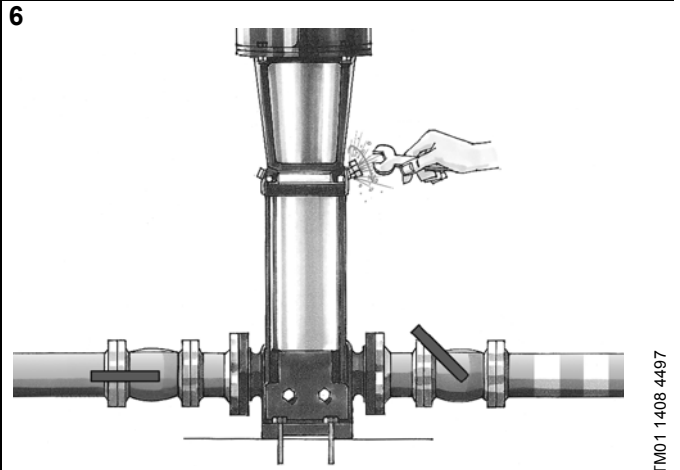
TM01 1405 4497



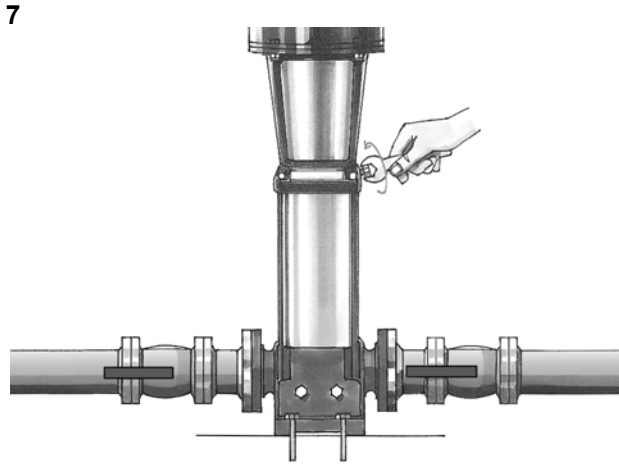
TM01 1406 4497



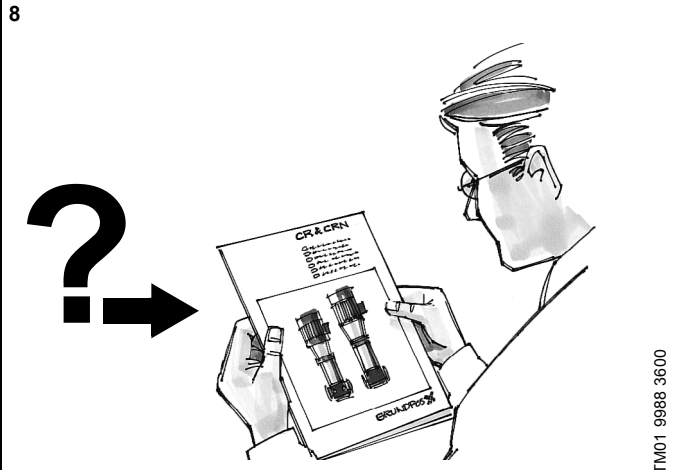
TM01 1407 4497



TM01 1408 4497



TM01 1409 4497



TM01 9988 3600

**GB Startup**

<b>1</b> Close the isolating valve on the outlet side of the pump and open the isolating valve on the inlet side.	<b>2</b> Remove the priming plug from the pump head and slowly fill the pump with liquid. Replace the priming plug and tighten securely.
<b>3</b> See the correct direction of rotation of the pump on the motor fan cover.	<b>4</b> Start the pump and check the direction of rotation.
<b>5</b> Vent the pump by means of the vent valve in the pump head. At the same time, open the outlet isolating valve a little.	<b>6</b> Continue to vent the pump. At the same time, open the outlet isolating valve a little more.
<b>7</b> Close the vent valve when a steady stream of liquid runs out of it. Completely open the outlet isolating valve.	<b>8</b> For further information, see page 13.

**BG Пускане в действие**

<b>1</b> Затваря се спирателния кран на напорната страна, а този на смукателната се отваря.	<b>2</b> Демонтира се пробката за пълнене и помпата бавно се пълни.
<b>3</b> Вижте правилната посока на въртене на капака на мотора.	<b>4</b> Включете помпата и проверете правилността на посоката на въртене.
<b>5</b> Обезвъздушете през обезвъздушителния вентил като същевременно малко отворете крана на напорната страна.	<b>6</b> Продължете да обезвъздушавате като отваряте крана на напорната страна повече.
<b>7</b> Затворете обезвъздушителния вентил, когато от него протече флуид. Отворете изцяло крана на напорната страна.	<b>8</b> За повече информация виж страница 25.

**CZ Uvedení do provozu**

<b>1</b> Uzavřete uzavírací armaturu na výtlačné straně čerpadla a otevřete uzavírací armaturu na sací straně čerpadla.	<b>2</b> Z hlavy čerpadla vyšroubujte plnicí zátku a do čerpadla pomalu nalévejte kapalinu. Plnicí zátku vraťte na své místo a pevně utáhněte.
<b>3</b> Podle šipky na krytu ventilátoru motoru čerpadla zjistěte směr otáčení hřídele čerpadla.	<b>4</b> Zapněte čerpadlo a zkontrolujte, zda směr otáčení odpovídá směru uvedenému na krytu ventilátoru motoru.
<b>5</b> Čerpadlo odvzdušněte pomocí odvzdušňovacího ventilu umístěného ve hlavě čerpadla. Současně mírně pootevřete uzavírací armaturu na výtlačné straně čerpadla.	<b>6</b> Pokračujte v odvzdušňování čerpadla. Současně otevřete poněkud více uzavírací armaturu na výtlačné straně čerpadla.
<b>7</b> Odvzdušňovací ventil uzavřete, jakmile jím začne vytékat kapalina bez vzduchu. Otevřete naplno uzavírací armaturu na výtlačné straně čerpadla tak, abyste dosáhli pracovního bodu čerpadla.	<b>8</b> Další informace viz str. 37.

**DK Idriftsætning**

<b>1</b> Luk afspærringsventilen på pumpens afgangsside og åbn afspærringsventilen på pumpens tilgangsside.	<b>2</b> Afmontér spædeproppen i topstykket og spæd pumpen langsomt. Montér derefter spædeproppen igen.
<b>3</b> Se pumpens korrekte omdrejningsretning på motorens ventilatorskærm.	<b>4</b> Start pumpen og kontrollér pumpens omdrejningsretning.
<b>5</b> Udluft pumpen på udluftningsventilen, som er placeret i topstykket. Åbn samtidig afspærringsventilen på pumpens afgangsside lidt.	<b>6</b> Fortsæt med at udlufte pumpen. Åbn samtidig afspærringsventilen på pumpens afgangsside lidt mere.
<b>7</b> Luk udluftningsventilen, når der løber en jævn væskestrøm ud af den. Åbn afspærringsventilen på pumpens afgangsside helt.	<b>8</b> For yderligere information, se side 61.

## DE Inbetriebnahme

<b>1</b> Das druckseitige Absperrventil schließen und das saugseitige Absperrventil öffnen.	<b>2</b> Einfüllstopfen demontieren und Pumpe langsam auffüllen. Einfüllstopfen wieder einschrauben und fest anziehen.
<b>3</b> Siehe richtige Drehrichtung auf der Lüfterhaube des Motors.	<b>4</b> Pumpe einschalten und Drehrichtung der Pumpe prüfen.
<b>5</b> Pumpe über Entlüftungsventil im Kopfstück der Pumpe entlüften. Gleichzeitig das druckseitige Absperrventil ein wenig öffnen.	<b>6</b> Die Entlüftungsvorgehensweise fortsetzen. Gleichzeitig das druckseitige Absperrventil ein bisschen mehr öffnen.
<b>7</b> Entlüftungsventil schließen, wenn das Medium aus dem Ventil herausläuft. Das druckseitige Absperrventil ganz öffnen.	<b>8</b> Für weitere Informationen, siehe Seite 49.

## EE Käivitamine

<b>1</b> Sulgege ventiil pumba survepoolele ja avage ventiil pumba imipoolele.	<b>2</b> Eemaldage pumbalt täiteava kork ja täitke pump aegamööda vedelikuga. Pange kork tagasi oma kohale ja kinnitage hoolikalt.
<b>3</b> Pöörlemis-suund on tähistatud nooltega ventilaatori kattel.	<b>4</b> Käivitage pump ja kontrollige selle pöörlemis-suunda.
<b>5</b> Ventileerige pumpa selle peas paikneva õhutusventiili abil. Samal ajal avage veidi survepoole ventiili.	<b>6</b> Jätkake pumba ventileerimist. Samal ajal avage veelgi rohkem survepoole ventiili.
<b>7</b> Sulgege õhutusventiil niipea, kui vedelik hakkab ühtlaselt välja voolama. Avage survepoole ventiil täielikult.	<b>8</b> Edasine informatsioon: vt. lk. 73.

## GR Εκκίνηση

<b>1</b> Κλείστε τη βάνα απομόνωσης στην πλευρά κατάθλιψης της αντλίας και ανοίξτε τη βάνα απομόνωσης στην πλευρά αναρρόφησης.	<b>2</b> Αφαιρέστε την τάπα πλήρωσης από την κεφαλή της αντλίας και γεμίστε σιγάσιγά την αντλία με υγρό. Επανατοποθετήστε την τάπα πλήρωσης και σφίγγετε τη καλά.
<b>3</b> Δείτε τη σωστή φορά περιστροφής της αντλίας στο κάλυμμα ανεμιστήρα του κινητήρα.	<b>4</b> Θέστε την αντλία σε λειτουργία και ελέγξτε τη φορά περιστροφής.
<b>5</b> Εξαερώστε την αντλία με τη βοήθεια της βαλβίδας εξαέρωσης στην κεφαλή της αντλίας. Ταυτόχρονα, ανοίξτε λίγο τη βάνα απομόνωσης κατάθλιψης.	<b>6</b> Συνεχίστε την εξαέρωση της αντλίας. Ταυτόχρονα, ανοίξτε λίγο ακόμη τη βάνα απομόνωσης κατάθλιψης.
<b>7</b> Κλείστε τη βαλβίδα εξαέρωσης όταν πια η ροή του υγρού που εξέρχεται είναι σταθερή. Ανοίξτε τελείως τη βάνα απομόνωσης κατάθλιψης.	<b>8</b> Για περισσότερες πληροφορίες, βλέπε σελίδα 121.

## ES Puesta en marcha

<b>1</b> Cerrar la válvula de corte en el lado de descarga de la bomba y abrir la válvula de corte en el lado de aspiración.	<b>2</b> Quitar el tapón de cebado del cabezal de la bomba y llenar la bomba de espacio de agua. Volver a poner el tapón de cebado y apretarlo bien.
<b>3</b> Comprobar el sentido de giro correcto de la bomba en la tapa del ventilador del motor.	<b>4</b> Poner la bomba en marcha y comprobar el sentido de giro.
<b>5</b> Purgar la bomba mediante la válvula de purga en el cabezal de la bomba. Al mismo tiempo, abrir un poco la válvula de corte de la descarga.	<b>6</b> Seguir purgando la bomba. Al mismo tiempo abrir un poco más la válvula de corte de la descarga.
<b>7</b> Cerrar la válvula de purga cuando salga por la misma un flujo constante de líquido. Abrir la válvula de corte de la descarga completamente.	<b>8</b> Para más información, ver pág. 85.

**FR Mise en route**

<b>1</b> Fermer la vanne d'isolement du côté refoulement et ouvrir la vanne d'isolement du côté aspiration de la pompe.	<b>2</b> Démonter le bouchon d'amorçage de la tête de pompe et amorcer lentement la pompe. Remettre en place le bouchon d'amorçage.
<b>3</b> Voir le sens correct de rotation de la pompe sur le capot du ventilateur du moteur.	<b>4</b> Démarrer la pompe et vérifier son sens de rotation.
<b>5</b> Purger la pompe par la vis de purge située dans la tête de pompe. Ouvrir simultanément légèrement la vanne d'isolement du côté refoulement.	<b>6</b> Continuer à purger la pompe. Ouvrir simultanément un peu plus la vanne d'isolement du côté refoulement.
<b>7</b> Fermer la vis de purge lorsqu'un filet d'eau homogène s'écoule. Ouvrir entièrement la vanne d'isolement du côté refoulement.	<b>8</b> Pour plus d'informations, voir page <a href="#">109</a> .

**HR Puštanje u pogon**

<b>1</b> Zatvoriti zaporni ventil na tlačnoj strani a otvoriti zaporni ventil na usisnoj strani.	<b>2</b> Skinuti čep za punjenje pa crpku polagano napuniti. Ponovno vratiti čep za punjenje te ga čvrsto pritegnuti.
<b>3</b> Prekontrolirati ispravni smjer vrtnje na poklopcu ventilatora motora.	<b>4</b> Uključiti crpku pa ispitati ispravni smjer vrtnje crpke.
<b>5</b> Odzračiti crpku preko odzračnog ventila u glavi crpke. Istovremeno malo otvoriti zaporni ventil na tlačnoj strani.	<b>6</b> Nastaviti s odzračivanjem. Istovremeno još malo jače otvoriti zaporni ventil na tlačnoj strani.
<b>7</b> Zatvoriti odzračni ventil kad medij počne izlaziti na ventilu. Potpuno otvoriti zaporni ventil na tlačnoj strani.	<b>8</b> Za daljnje obavijesti vidi str. <a href="#">133</a> .

**IT Avviamento**

<b>1</b> Chiudere la valvola di intercettazione sul lato di mandata della pompa e aprire quella sul lato di aspirazione.	<b>2</b> Rimuovere il tappo di adescamento dalla testa pompa e versare lentamente il liquido nella pompa. Reinserire il tappo e chiuderlo accuratamente.
<b>3</b> Osservare il corretto senso di rotazione della pompa sul coperchio della ventola motore.	<b>4</b> Avviare la pompa e controllare il senso di rotazione.
<b>5</b> Sfiatare la pompa per mezzo della valvola di sfiato sulla testa pompa. Contemporaneamente, aprire leggermente la valvola di mandata.	<b>6</b> Continuare a sfiatare la pompa, continuando contemporaneamente ad aprire la valvola di mandata.
<b>7</b> Chiudere la valvola di sfiato quando fuoriesce un flusso di liquido costante. Aprire completamente la valvola di mandata.	<b>8</b> Per ulteriori informazioni vedere pagina <a href="#">157</a> .

**KZ Сорғыны іске қосу**

<b>1</b> Қысымды магистральдағы жапқыш вентилін жабыңыз, сорғыш магистральдағы жапқыш вентилін ашыңыз.	<b>2</b> Ауаны шығару үшін бұранда қақпақты бұраңыз және құятын мойнынан сұйықтықты құйыңыз. Қақпақты қайтадан салып қатты тартыңыз.
<b>3</b> Сорғының жоғарғы жағында және желдеткіштің сыртында көрсеткімен көрсетілген айналу бағытын дұрыс анықтаңыз.	<b>4</b> Сорғыны қосып, айнарудың бағытын тексеріңіз.
<b>5</b> Сорғының жоғарғы жағындағы ауаны шығару үшін сорғыдан ауаны клапан арқылы шығарыңыз. Қысымды магистральдағы жапқыш вентильді бір уақытта кішкене ашыңыз.	<b>6</b> Ауа шығаруды жалғастырыңыз. Қысымды магистральдағы жапқыш вентильді бір уақытта тағы кішкене ашыңыз.
<b>7</b> Сұйықтық клапаннан аға бастағанда, оны жабыңыз. Қысымды магистральдағы жапқыш вентильді толығымен ашып тастаңыз.	<b>8</b> Әрі қарай <a href="#">315</a> -беттегі ақпаратты қараңыз.

**LT Paleidimas**

<b>1</b> Uždarykite vožtuvą siurblio išvado pusėje ir atidarykite vožtuvą siurblio įvado pusėje.	<b>2</b> Siurblio galvutėje atsukite pripildymo kamštelį ir siurblij lėtai pripildykite skysčio. Įstatykite pripildymo kamštelį ir gerai užveržkite.
<b>3</b> Pažiūrėkite ant variklio ventilatoriaus gaubto, kokia yra teisinga siurblio sukimosi kryptis.	<b>4</b> Paleiskite siurblij ir patikrinkite sukimosi kryptį.
<b>5</b> Per siurblio galvutėje esantį oro išleidimo vožtuvą išleiskite iš siurblio orą. Tuo pačiu metu truputį atidarykite išvado vožtuvą.	<b>6</b> Tęskite oro išleidimą. Tuo pačiu metu truputį daugiau atidarykite išvado vožtuvą.
<b>7</b> Oro išleidimo vožtuvą uždarykite, kai iš jo pradeda tekėti nusistovėjusi skysčio čiurkšlė. Visiškai atidarykite išvado vožtuvą.	<b>8</b> Daugiau informacijos pateikta <a href="#">169</a> puslapyje.

**HU Üzembehelyezés**

<b>1</b> A nyomóoldali elzárószelepet zárjuk el, a szívóoldali elzárószelepet nyissuk ki.	<b>2</b> A betöltőcsavart vegyük ki és a szivattyút lassan töltjük fel. A betöltőcsavart csavarjuk vissza és szorosán húzzuk meg.
<b>3</b> Nézzük meg a motor ventilátorfedelén a helyes forgásirányt.	<b>4</b> Kapcsoljuk be a szivattyút és ellenőrizzük forgásirányát.
<b>5</b> A szivattyú fejrészén lévő légtelenítőszelepen át légtelenítsük a szivattyút. Egyidejűleg kissé nyissuk meg a nyomóoldali elzárószelepet.	<b>6</b> Folytassuk a légtelenítést, egyidejűleg kissé jobban nyissuk meg a nyomóoldali elzárószelepet.
<b>7</b> Amikor a légtelenítőszelepen már a levegőmentes szállított közeg lép ki, zárjuk el a szelepet. A nyomóoldali elzárószelepet teljesen nyissuk ki.	<b>8</b> Bővebb információ a <a href="#">145.</a> oldalon.

**NL In bedrijf nemen**

<b>1</b> Sluit de scheidingsafsluiter aan de perszijde van de pomp en open de afsluiter aan de zuigzijde.	<b>2</b> Verwijder de ontluchtingsschroef van de pompkop en vul de pomp langzaam met vloeistof. Breng de ontluchtingsschroef terug op zijn plaats en zorg dat deze stevig vast zit.
<b>3</b> Kijk of de draairichting van de pomp klopt (zie beschermkap van de motorventilator).	<b>4</b> Start de pomp en controleer de draairichting.
<b>5</b> Ontlucht de pomp met behulp van de ontluhtingsklep in de pompkop. Open tegelijkertijd de persafsluiter een beetje.	<b>6</b> Ontlucht de pomp verder. Doe tegelijkertijd de persafsluiter iets verder open.
<b>7</b> Sluit de ontluhtingsklep wanneer het medium gelijkmatig uit de ontluhtingsopening stroomt. Open de persafsluiter volledig.	<b>8</b> Voor verdere informatie zie pagina <a href="#">181</a> .

**UA Запуск**

<b>1</b> Закрити запірний кран на виході насоса та відкрити запірний кран на всмоктувальному трубопроводі.	<b>2</b> Викрутити заглушку з верхньої частини насоса та повільно заповнити насос рідиною. Вкрутити заглушку.
<b>3</b> Перевірити правильний напрямок обертання насоса, що вказаний на кришці вентилятора.	<b>4</b> Запустити насос та перевірити напрямок обертання.
<b>5</b> Видалити повітря з насоса з допомогою повітряного клапана в верхній частині насоса. Одночасно привідкрити вихідний запірний кран.	<b>6</b> Продовжувати видаляти повітря з насоса. Одночасно відкрити вихідний кран ще трохи більше.
<b>7</b> Закрити повітряний клапан, коли постійний потік рідини потече з насоса. Повністю відкрити вихідний запірний кран.	<b>8</b> Далі див. стор. <a href="#">303</a> .

**PL Uruchomienie**

<b>1</b> Zamknąć zawór odcinający na tłoczeniu pompy i otworzyć zawór odcinający na ssaniu.	<b>2</b> Z głowicy pompy zdjąć korek zalewowy i napęlić pompę cieczą. Założyć korek i dokręcić go mocno.
<b>3</b> Poprzez pokrywę wentylatora silnika sprawdzić, czy kierunek obrotów pompy jest prawidłowy.	<b>4</b> Uruchomić pompę i jeszcze raz sprawdzić kierunek obrotów.
<b>5</b> Poprzez otwór odpowietrzający na głowicy pompy odpowietrzyć pompę. Jednocześnie lekko otworzyć zawór odcinający na tłoczeniu.	<b>6</b> Dalej odpowietrzać pompę. Jednocześnie jeszcze trochę otworzyć zawór odcinający na tłoczeniu.
<b>7</b> Gdy z otworu odpowietrzającego zacznie wypływać stały strumień cieczy, zamknąć go. Całkowicie otworzyć zawór odcinający na tłoczeniu.	<b>8</b> Dalsze informacje, patrz str. <a href="#">193</a> .

**PT Arranque inicial**

<b>1</b> Feche a válvula de seccionamento do lado da descarga e abra a válvula de seccionamento do lado da aspiração.	<b>2</b> Retire o bujão de purga da cabeça da bomba e lentamente encha esta com o líquido. Monte o bujão de purga.
<b>3</b> Certifique-se de que o sentido de rotação da bomba está correcto, i.e., está de acordo com o que se indica na tampa do ventilador do motor.	<b>4</b> Efectue o arranque da bomba e verifique o sentido de rotação.
<b>5</b> Purgue a bomba por meio da respectiva válvula, existente na cabeça da bomba. Ao mesmo tempo, abra ligeiramente a válvula de seccionamento do lado da descarga.	<b>6</b> Continue a purgar a bomba. Ao mesmo tempo, abra um pouco mais a válvula de seccionamento do lado da descarga.
<b>7</b> Feche a válvula de purga quando um caudal uniforme começar a sair por ela. Abra agora completamente a válvula de seccionamento do lado da descarga.	<b>8</b> Para mais informação, consulte a página <a href="#">205</a> .

**RU Ввод насоса в эксплуатацию**

<b>1</b> Запорный вентиль в напорной магистрали закрыть, а запорный вентиль во всасывающей магистрали открыть.	<b>2</b> Отвернуть резьбовую пробку отверстия для удаления воздуха и медленно залить через заправочную горловину жидкость. Снова вставить пробку для выпуска воздуха и прочно затянуть.
<b>3</b> Определить правильное направление вращения, указанное стрелкой на головной части насоса и на кожухе вентилятора.	<b>4</b> Включить насос и проверить направление вращения.
<b>5</b> Удалить из насоса воздух через клапан для удаления воздуха в головной части насоса. Одновременно немного открыть запорный вентиль в напорной магистрали.	<b>6</b> Продолжать операцию удаления воздуха. Одновременно еще немного приоткрыть запорный вентиль в напорной магистрали.
<b>7</b> Когда жидкость начнет вытекать через клапан для удаления воздуха, закрыть его. Полностью открыть запорный вентиль в напорной магистрали.	<b>8</b> Далее смотрите информацию на стр. <a href="#">11</a> .



**RO Punerea în funcțiune**

<b>1</b> Închideți vana de refulare și deschideți vana de aspirație complet.	<b>2</b> Desfaceți ventilul de amorsare din capul pompei și încet umpleți pompa cu lichid. Strângeți bine ventilul după umplere.
<b>3</b> Urmăriți sensul corect de rotație al pompei indicat la partea superioară a motorului la ventilator.	<b>4</b> Porniți pompa și verificați sensul de rotație.
<b>5</b> Aerisiți pompa prin intermediul ventilului de aerisire situat în capul pompei. În același timp deschideți vana de refulare.	<b>6</b> Continuați să aerisiți pompa. În același timp deschideți vana de refulare progresiv.
<b>7</b> Inchideți ventilul de aerisire când apa începe să arunce prin orificiu. Se va deschide complet vana de refulare.	<b>8</b> Pentru mai multe informații vedeți pagina <a href="#">217</a> .

**SK Uvedenie do prevádzky**

<b>1</b> Uzavrite uzatváraciu armatúru na výtlačnej strane čerpadla a otvorte uzatváraciu armatúru na sacej strane čerpadla.	<b>2</b> Z hlavy čerpadla vyskrutkujte plniacu zátku a do čerpadla pomaly nalievajte kvapalinu. Plniacu zátku naskrutkujte späť a pevne ju dotiahnite.
<b>3</b> Podľa šípky na kryte ventilátora motora čerpadla zistite smer otáčania sa hriadeľa čerpadla.	<b>4</b> Zapnite čerpadlo a skontrolujte, či smer otáčania sa hriadeľa zodpovedá smeru uvedenom na kryte ventilátora motora.
<b>5</b> Čerpadlo odvzdušnite pomocou odvzdušňovacieho ventilu umiestneného v hlave čerpadla. Súčasne mierne pootvorte uzatváraciu armatúru na výtlačnej strane čerpadla.	<b>6</b> Pokračujte v odvzdušňovaní čerpadla. Súčasne trochu pootvorte uzatváraciu armatúru na výtlačnej strane čerpadla.
<b>7</b> Odvzdušňovací ventil uzatvorte akonáhle z neho začne vytekať kvapalina. Naplno otvorte uzatváraciu armatúru na výtlačnej strane čerpadla tak, aby ste dosiahli pracovný bod čerpadla.	<b>8</b> Dalšie informácie, viď. str. <a href="#">278</a> .

**SI Zagon**

<b>1</b> Tlačni zaporni ventil zapreti in odpreti sesalni zaporni ventil.	<b>2</b> Čep odprtine za nalivanje odpreti in črpalko počasi napolniti. Ponovno priviti čep in močno pritegniti.
<b>3</b> Kontrolirati je potrebno pravilno smer vrtenja na pokrovu hlajenja motorja.	<b>4</b> Vkllopiti črpalko in preveriti smer vrtenja črpalke.
<b>5</b> Črpalko odzračiti s pomočjo odzračevalnega ventilu na glavi črpalke. Istočasno nekoliko odpreti zaporni ventil na tlačni strani.	<b>6</b> Odzračevalni postopek nadaljevati. Istočasno na tlačni strani še bolj odpreti zaporni ventil.
<b>7</b> Odzračevalni ventil zapreti, ko prične iztekati medij. Zaporni ventil na tlačni strani popolnoma odpreti.	<b>8</b> Za obširnejše informacije glej stran <a href="#">266</a> .

**RS Puštanje u rad**

<b>1</b> Zatvoriti zaustavni ventil na potisnoj strani i otvoriti zaustavni ventil na usisnoj strani.	<b>2</b> Demontirati ulivni priključak i polako napuniti pumpu. Ponovo ušrafiti ulivni priključak i čvrsto ga pritegnuti.
<b>3</b> Uočiti pravilan smer obrtanja na poklopcu ventilatora motora.	<b>4</b> Uključiti pumpu i proveriti smer obrtanja pumpe.
<b>5</b> Odzračiti pumpu preko odzračnog ventilu na glavi pumpe. Istovremeno malo otvoriti zaustavni ventil na potisnoj strani.	<b>6</b> Nastaviti sa postupkom odzračivanja. Istovremeno zaustavni ventil na potisnoj strani otvoriti još malo više.
<b>7</b> Kada radni fluid počne da ističe iz ventilu zatvoriti odzračni ventil. Zaustavni ventil na potisnoj strani potpuno otvoriti.	<b>8</b> Za dalje informacije, vidi stranu <a href="#">229</a> .

**FI Käyttöönotto**

<b>1</b> Sulje pumpun painepuolen sulkuventtiili ja avaa tulopuolen sulkuventtiili.	<b>2</b> Irraita pumpun yläkappaleen täyttötulppa ja täytä pumpu hitaasti. Asenna täyttötulppa tämän jälkeen.
<b>3</b> Tarkista tuuletinkannesta pumpun oikea pyörimissuunta.	<b>4</b> Käynnistä pumpu ja varmista oikea pyörimissuunta.
<b>5</b> Ilmaa pumpu yläkappaleessa sijaitsevan ilmausruuvien kautta. Aukaise samalla hiukan pumpun painepuolen sulkuventtiiliä.	<b>6</b> Jatka pumpun ilmaamista ja avaa pumpun painepuolen sulkuventtiiliä hiukan enemmän.
<b>7</b> Sulje ilmausventtiili kun siitä suihkuu tasainen vesivirta. Aukaise pumpun painepuolen sulkuventtiili kokonaan.	<b>8</b> Lisätietoja sivuilla <a href="#">97</a> .

**SE Igångkörning**

<b>1</b> Stäng avstängningsventilen på pumpens trycksida och öppna avstängningsventilen på sugsidan.	<b>2</b> Avlägsna spädproppen i toppstycket och fyll pumpen långsamt. Sätt sedan tillbaka proppen.
<b>3</b> Kontrollera rätt rotationsriktning enligt motorns fläktkåpa.	<b>4</b> Starta pumpen och kontrollera pumpens rotationsriktning.
<b>5</b> Avlufta pumpen med hjälp av ventilen på toppstycket. Öppna samtidigt avstängningsventilen på pumpens trycksida något.	<b>6</b> Fortsätt avlufta pumpen. Öppna samtidigt avstängningsventilen på trycksidan lite till.
<b>7</b> Stäng avluftningsventilen när en jämn vätskeström kommer ut ur den. Öppna avstängningsventilen på trycksidan helt.	<b>8</b> För ytterligare information, se sida <a href="#">254</a> .

**TR İlk çalıştırma**

<b>1</b> Pompanın basma tarafındaki izolasyon vanasını kapatın ve emme tarafındaki izolasyon vanasını açın.	<b>2</b> Doldurma tapasını pompa başından sökün ve pompayı sıvı ile doldurun. Doldurma tapasını tekrar yerine takın ve sağlam bir şekilde sıkın.
<b>3</b> Motor fan kapağında bulunan doğru pompa dönüş yönüne bakın.	<b>4</b> Pompayı çalıştırın ve dönüş yönünü kontrol edin.
<b>5</b> Pompa başında bulunan tahliye valfi yardımıyla pompanın havasını alın. Aynı anda, basma izolasyon valfini biraz açın.	<b>6</b> Pompanın havasını almaya devam edin. Aynı anda, basma izolasyon valfini biraz daha açın.
<b>7</b> Düzenli bir sıvı akışı gerçekleştiğinde, tahliye valfini kapatın. Basma izolasyon valfini tamamen açın.	<b>8</b> İlave bilgiler için, sayfa <a href="#">290</a> 'e bakın.

**GB: EC/EU declaration of conformity**

We, Grundfos, declare under our sole responsibility that the products CR, CRI, CRN to which the declaration below relates, are in conformity with the Council Directives listed below on the approximation of the laws of the EC/EU member states.

**BG: Декларация за съответствие на ЕС/ЕО**

Ние, фирма Grundfos, заявяваме с пълна отговорност, че продуктите CR, CRI, CRN за които се отнася настоящата декларация, отговарят на следните директиви на Съвета за еднаквяване на правните разпоредби на държавите-членки на ЕС/ЕО.

**CZ: Prohlášení o shodě EU**

My firma Grundfos prohlašujeme na svou plnou odpovědnost, že výrobky CR, CRI, CRN, na které se toto prohlášení vztahuje, jsou v souladu s níže uvedenými ustanoveními směrnice Rady pro sblížení právních předpisů členských států Evropského společenství.

**DE: EG-/EU-Konformitätserklärung**

Wir, Grundfos, erklären in alleiniger Verantwortung, dass die Produkte CR, CRI, CRN, auf die sich diese Erklärung beziehen, mit den folgenden Richtlinien des Rates zur Angleichung der Rechtsvorschriften der EG-/EU-Mitgliedsstaaten übereinstimmen.

**DK: EF/EU-overensstemmelseserklæring**

Vi, Grundfos, erklærer under ansvar at produkterne CR, CRI, CRN som erklæringen nedenfor omhandler, er i overensstemmelse med Rådets direktiver der er nævnt nedenfor, om indbyrdes tilnærmelse til EF/EU-medlemsstaternes lovgivning.

**EE: EÜ / ELi vastavusdeklaratsioon**

Meie, Grundfos, kinnitame ja kanname ainuiskulist vastutust selle eest, et toode CR, CRI, CRN, mille kohta all olev deklaratsioon käib, on kooskõlas Nõukogu Direktiividega, mis on nimetatud all pool vastavalt vastuvõetud õigusaktidele ühtlustamise kohta EÜ / EL liikmesriikides.

**ES: Declaración de conformidad de la CE/UE**

Grundfos declara, bajo su exclusiva responsabilidad, que los productos CR, CRI, CRN a los que hace referencia la siguiente declaración cumplen lo establecido por las siguientes Directivas del Consejo sobre la aproximación de las legislaciones de los Estados miembros de la CE/UE.

**FI: EY/EU-vaatimustenmukaisuusvakuutus**

Grundfos vakuuttaa omalla vastuullaan, että tuotteet CR, CRI, CRN, joita tämä vakuutus koskee, ovat EY/EU:n jäsenvaltioiden lainsäädännön lähentämiseen tähtäävien Euroopan neuvoston direktiivien vaatimusten mukaisia seuraavasti.

**FR: Déclaration de conformité CE/UE**

Nous, Grundfos, déclarons sous notre seule responsabilité, que les produits CR, CRI, CRN, auxquels se réfère cette déclaration, sont conformes aux Directives du Conseil concernant le rapprochement des législations des États membres CE/UE relatives aux normes énoncées ci-dessous.

**GR: Δήλωση συμμόρφωσης ΕΚ/ΕΕ**

Εμείς, η Grundfos, δηλώνουμε με αποκλειστικά δική μας ευθύνη ότι τα προϊόντα CR, CRI, CRN, στα οποία αναφέρεται η παρακάτω δήλωση, συμμορφώνονται με τις παρακάτω Οδηγίες του Συμβουλίου περί προσέγγισης των νομοθεσιών των κρατών μελών της ΕΚ/ΕΕ.

**HR: EC/EU deklaracija sukladnosti**

Mi, Grundfos, izjavljujemo s punom odgovornošću da su proizvodi CR, CRI, CRN, na koja se izjava odnosi u nastavku, u skladu s direktivama Vijeća dolje navedene o usklađivanju zakona država članica EZ-a / EU-a.

**HU: EC/EU megfelelősségi nyilatkozat**

Mi, a Grundfos vállalat, teljes felelősséggel kijelentjük, hogy a(z) CR, CRI, CRN termékek, amelyre az alábbi nyilatkozat vonatkozik, megfelelnek az Európai Közösség/Európai Unió tagállamainak jogi irányelveit összehangoló tanács alábbi előírásainak.

**IT: Dichiarazione di conformità CE/UE**

Grundfos dichiara sotto la sua esclusiva responsabilità che i prodotti CR, CRI, CRN, ai quale si riferisce questa dichiarazione, sono conformi alle seguenti direttive del Consiglio riguardanti il riavvicinamento delle legislazioni degli Stati membri CE/UE.

**LT: EB/ES atitikties deklaracija**

Mes, Grundfos, su visa atsakomybe pareiškiame, kad produktai CR, CRI, CRN, kuriems skirta ši deklaracija, atitinka žemiau nurodytas Tarybos Direktyvas dėl EB/ES šalių narių įstatymų suderinimo.

**NL: EG/EU-conformiteitsverklaring**

Wij, Grundfos, verklaren geheel onder eigen verantwoordelijkheid dat de producten CR, CRI, CRN, waarop de onderstaande verklaring betrekking heeft, in overeenstemming zijn met de onderstaande Richtlijnen van de Raad inzake de onderlinge aanpassing van de wetgeving van de EG-/EU-lidstaten.

**PL: Deklaracja zgodności WE/UE**

My, Grundfos, oświadczamy z pełną odpowiedzialnością, że nasze produkty CR, CRI, CRN, których deklaracja niniejsza dotyczy, są zgodne z następującymi dyrektywami Rady w sprawie zbliżenia przepisów prawnych państw członkowskich.

**PT: Declaração de conformidade CE/UE**

A Grundfos declara sob sua única responsabilidade que os produtos CR, CRI, CRN, aos quais diz respeito a declaração abaixo, estão em conformidade com as Directivas do Conselho sobre a aproximação das legislações dos Estados Membros da CE/UE.

**RO: Declarația de conformitate CE/UE**

Noi Grundfos declarăm pe propria răspundere că produsele CR, CRI, CRN, la care se referă această declarație, sunt în conformitate cu Directivele de Consiliu specificate mai jos privind armonizarea legilor statelor membre CE/UE.

**RS: Deklaracija o usklađenosti EC/EU**

Mi, kompanija Grundfos, izjavljujemo pod punom vlastitom odgovornošću da je proizvod CR, CRI, CRN, na koji se odnosi deklaracija ispod, u skladu sa dole prikazanim direktivama Saveta za usklađivanje zakona država članica EC/EU.

**RU: Декларация о соответствии нормам ЕЭС/ЕС**

Мы, компания Grundfos, со всей ответственностью заявляем, что изделия CR, CRI, CRN, к которым относится нижеприведенная декларация, соответствуют нижеприведенным Директивам Совета Евросоюза о тождественности законов стран-членов ЕЭС/ЕС.

**SE: EG/EU-försäkran om överensstämmelse**

Vi, Grundfos, försäkrar under ansvar att produkterna CR, CRI, CRN, som omfattas av nedanstående försäkran, är i överensstämmelse med de rådsdirektiv om inbördes närmande till EG/EU-medlemsstaternas lagstiftning som listas nedan.

**SI: Izjava o skladnosti ES/EU**

V Grundfosu s polno odgovornostjo izjavljamo, da je izdelek CR, CRI, CRN, na katerega se spodnja izjava nanaša, v skladu s spodnjimi direktivami Sveta o približevanju zakonodaje za izenačevanje pravnih predpisov držav članic ES/EU.

**SK: Prehlásenie o zhode s EC/EU**

My, spoločnosť Grundfos, vyhlasujeme na svoju plnú zodpovednosť, že produkty CR, CRI, CRN na ktoré sa vyhlásenie uvedené nižšie vzťahuje, sú v súlade s ustanoveniami nižšie uvedených smerníc Rady pre zblíženie právnych predpisov členských štátov Európskeho spoločenstva/EÚ.

**TR: EC/AB uygunluk bildirgesi**

Grundfos olarak, aşağıdaki bildirim konusu olan CR, CRI, CRN ürünlerin, EC/AB Üye ülkelerinin direktiflerinin yakınlştırılmasıyla ilgili durumun aşağıdaki Konsey Direktifleriyle uyumlu olduğunu ve bununla ilgili olarak tüm sorumluluğun bize ait olduğunu beyan ederiz.

### UA: Декларація відповідності директивам ЕС/EU

Ми, компанія Grundfos, під нашу одноосібну відповідальність заявляємо, що вироби CR, CRI, CRN, до яких відноситься нижченаведена декларація, відповідають директивам ЕС/EU, переліченим нижче, щодо тотожності законів країн-членів ЄС.

### KZ: Сәйкестік жөніндегі ЕҚ/ЕО декларациясы

Біз, Grundfos, ЕҚ/ЕО мүше елдерінің заңдарына жақын төменде көрсетілген Кеңес директиваларына сәйкес төмендегі декларацияға қатысты CR, CRI, CRN өнімдері біздің жеке жауапкершілігімізде екенін мәлімдейміз.

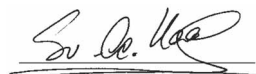
### إقرار مطابقة EC/EU

نقرر نحن، جروندفوس، بمقتضى مسؤوليتنا الفردية بشأن المنتجين CR, CRI, CRN، اللذين يختص بهما الإقرار أدناه، بكوننا مطابقين لتوجيهات المجلس المذكورة أدناه بشأن التقريب بين قوانين الدول أعضاء المجموعة الأوروبية/الاتحاد الأوروبي (EC/EU).

- Machinery Directive (2006/42/EC).  
Standard used: EN 809:1998, A1:2009.
- Ecodesign Directive (2009/125/EC).  
Electric motors:  
Commission Regulation No 640/2009.  
Applies only to three-phase Grundfos motors marked IE2 or IE3. See the motor nameplate.  
Standard used: EN 60034-30-1:2014.
- Ecodesign Directive (2009/125/EC).  
Water pumps:  
Commission Regulation No 547/2012.  
Applies only to water pumps marked with the minimum efficiency index MEI. See the pump nameplate.

This EC/EU declaration of conformity is only valid when published as part of the Grundfos installation and operating instructions (publication number 96462123 0616 and 97688538 1112).

Bjerringbro, 4 April 2016



Svend Aage Kaae  
Director  
Grundfos Holding A/S  
Poul Due Jensens Vej 7  
8850 Bjerringbro, Denmark

Person authorised to compile the technical file and empowered to sign the EC/EU declaration of conformity.

## CR, CRI, CRN



### Руководство по эксплуатации

Руководство по эксплуатации на данное изделие является составным и включает в себя несколько частей:

Часть 1: настоящее "Руководство по эксплуатации".

Часть 2: электронная часть "Паспорт. Руководство по монтажу и эксплуатации" размещенная на сайте компании Грундфос:

<http://net.grundfos.com/qr/i/98763042>

Часть 3: информация о сроке изготовления, размещенная на фирменной табличке изделия.



#### Декларация о соответствии

Насосы типов CR, CRI, CRN сертифицированы на соответствие требованиям Технических регламентов Таможенного союза: ТР ТС 004/2011 "О безопасности низковольтного оборудования"; ТР ТС 010/2011 "О безопасности машин и оборудования"; ТР ТС 020/2011 "Электромагнитная совместимость технических средств".

#### Сертификат соответствия:

№ ТС RU C-DK.АИ30.В.01172, срок действия до 08.12.2019 г.

№ ТС RU C-RU.АИ30.В.01071, срок действия до 09.11.2019 г.

#### Выдан:

Органом по сертификации продукции "ИВАНОВО-СЕРТИФИКАТ" ООО "Ивановский Фонд Сертификации". Адрес: 153032, Российская Федерация, г. Иваново, ул. Станкостроителей, д.1.

Изделия, произведенные в России, изготавливаются в соответствии с ТУ 3631-001-59379130-2005.

**CR, CRI, CRN****Пайдалану бойынша нұсқаулық**

Атаулы өнімге арналған пайдалану бойынша нұсқаулық құрамалы болып келеді және келесі бөлімдерден тұрады:

1 бөлім: атаулы "Пайдалану бойынша нұсқаулық"

2 бөлім: Грундфос компаниясының сайтында орналасқан электронды бөлім "Төлқұжат, Құрастыру және пайдалану бойынша нұсқаулық":

<http://net.grundfos.com/qr/i/98763042>

3 бөлім: өнімнің фирмалық тақташасында орналасқан шығарылған уақыты жөніндегі мәлімет

**Сәйкестік туралы декларация**

CR, CRI, CRN типті сорғылары "Төмен вольтты жабдықтардың қауіпсіздігі туралы" (ТР ТС 004/2011), "Машиналар және жабдықтар қауіпсіздігі туралы" (ТР ТС 010/2011) "Техникалық заттардың электрлі магниттік сәйкестілігі" (ТР ТС 020/2011) Кеден Одағының техникалық регламенттерінің талаптарына сәйкес сертифициатталды.

Сәйкестік сертификаты:

№ ТС RU C-DK.АИ30.В.01172, жарамдылық мерзімі 08.12.2019 жылға дейін.

№ ТС RU C-RU.АИ30.В.01071, жарамдылық мерзімі 09.11.2019 жылға дейін.

"Иваново Сертификаттау Қоры" ЖШҚ "ИВАНОВО-СЕРТИФИКАТ" өнімді сертификациялау бойынша органымен берілген.

Мекен-жайы: 153032, Ресей Федерациясы, Иванов облысы, Иваново қ., Станкостроителей көш., 1 үй.

Ресейде өндірілген өнімдер ТУ 3631-001-59379130-2005 сәйкес өндіріледі.

**Argentina**

Bombas GRUNDFOS de Argentina S.A.  
Ruta Panamericana km. 37.500 Centro Industrial Garin  
1619 Garin Pcia. de B.A.  
Phone: +54-3327 414 444  
Telefax: +54-3327 45 3190

**Australia**

GRUNDFOS Pumps Pty. Ltd.  
P.O. Box 2040  
Regency Park  
South Australia 5942  
Phone: +61-8-8461-4611  
Telefax: +61-8-8340 0155

**Austria**

GRUNDFOS Pumpen Vertrieb Ges.m.b.H.  
Grundfosstraße 2  
A-5082 Grödig/Salzburg  
Tel.: +43-6246-883-0  
Telefax: +43-6246-883-30

**Belgium**

N.V. GRUNDFOS Bellux S.A.  
Boomssesteenweg 81-83  
B-2630 Aartselaar  
Tél.: +32-3-870 7300  
Télécopie: +32-3-870 7301

**Belarus**

Представительство ГРУНДФОС в Минске  
220125, Минск  
ул. Шафарнянская, 11, оф. 56, БЦ «Порт»  
Тел.: +7 (375 17) 286 39 72/73  
Факс: +7 (375 17) 286 39 71  
E-mail: minsk@grundfos.com

**Bosnia and Herzegovina**

GRUNDFOS Sarajevo  
Zmaja od Bosne 7-7A,  
BH-71000 Sarajevo  
Phone: +387 33 592 480  
Telefax: +387 33 590 465  
www.ba.grundfos.com  
e-mail: grundfos@bih.net.ba

**Brazil**

BOMBAS GRUNDFOS DO BRASIL  
Av. Humberto de Alencar Castelo Branco, 630  
CEP 09850 - 300  
São Bernardo do Campo - SP  
Phone: +55-11 4393 5533  
Telefax: +55-11 4343 5015

**Bulgaria**

Grundfos Bulgaria EOOD  
Slatina District  
Iztochna Tangenta street no. 100  
BG - 1592 Sofia  
Tel. +359 2 49 22 200  
Fax. +359 2 49 22 201  
email: bulgaria@grundfos.bg

**Canada**

GRUNDFOS Canada Inc.  
2941 Brighton Road  
Oakville, Ontario  
L6H 6C9  
Phone: +1-905 829 9533  
Telefax: +1-905 829 9512

**China**

GRUNDFOS Pumps (Shanghai) Co. Ltd.  
10F The Hub, No. 33 Suhong Road  
Minhang District  
Shanghai 201106  
PRC  
Phone: +86 21 612 252 22  
Telefax: +86 21 612 253 33

**Croatia**

GRUNDFOS CROATIA d.o.o.  
Buzinski prilaz 38, Buzin  
HR-10010 Zagreb  
Phone: +385 1 6595 400  
Telefax: +385 1 6595 499  
www.hr.grundfos.com

**GRUNDFOS Sales Czechia and Slovakia s.r.o.**

Čajkovského 21  
779 00 Olomouc  
Phone: +420-585-716 111

**Denmark**

GRUNDFOS DK A/S  
Martin Bachs Vej 3  
DK-8850 Bjerringbro  
Tlf.: +45-87 50 50 50  
Telefax: +45-87 50 51 51  
E-mail: info\_GDK@grundfos.com  
www.grundfos.com/DK

**Estonia**

GRUNDFOS Pumps Eesti OÜ  
Peterburi tee 92G  
11415 Tallinn  
Tel: + 372 606 1690  
Fax: + 372 606 1691

**Finland**

OY GRUNDFOS Pumput AB  
Trukkikuja 1  
FI-01360 Vantaa  
Phone: +358-(0) 207 889 500

**France**

Pompes GRUNDFOS Distribution S.A.  
Parc d'Activités de Chesnes  
57, rue de Malacombe  
F-38290 St. Quentin Fallavier (Lyon)  
Tél.: +33-4 74 82 15 15  
Télécopie: +33-4 74 94 10 51

**Germany**

GRUNDFOS GMBH  
Schlüterstr. 33  
40699 Erkrath  
Tel.: +49-(0) 211 929 69-0  
Telefax: +49-(0) 211 929 69-3799  
e-mail: infoservice@grundfos.de  
Service in Deutschland:  
e-mail: kundendienst@grundfos.de

**Greece**

GRUNDFOS Hellas A.E.B.E.  
20th km. Athinon-Markopoulou Av.  
P.O. Box 71  
GR-19002 Peania  
Phone: +0030-210-66 83 400  
Telefax: +0030-210-66 46 273

**Hong Kong**

GRUNDFOS Pumps (Hong Kong) Ltd.  
Unit 1, Ground floor  
Siu Wai Industrial Centre  
29-33 Wing Hong Street &  
68 King Lam Street, Cheung Sha Wan  
Kowloon  
Phone: +852-27861706 / 27861741  
Telefax: +852-27858664

**Hungary**

GRUNDFOS Hungária Kft.  
Park u. 8  
H-2045 Törökbálint,  
Phone: +36-23 511 110  
Telefax: +36-23 511 111

**India**

GRUNDFOS Pumps India Private Limited  
118 Old Mahabalipuram Road  
Thoraiakkam  
Chennai 600 096  
Phone: +91-44 2496 6800

**Indonesia**

PT. GRUNDFOS POMPA  
Graha Intirub Lt. 2 & 3  
Jln. Ciliitan Besar No.454. Makasar,  
Jakarta Timur  
ID-Jakarta 13650  
Phone: +62 21-469-51900  
Telefax: +62 21-460 6910 / 460 6901

**Ireland**

GRUNDFOS (Ireland) Ltd.  
Unit A, Merrywell Business Park  
Ballymount Road Lower  
Dublin 12  
Phone: +353-1-4089 800  
Telefax: +353-1-4089 830

**Italy**

GRUNDFOS Pompe Italia S.r.l.  
Via Gran Sasso 4  
I-20060 Truccazzano (Milano)  
Tel.: +39-02-95838112  
Telefax: +39-02-95309290 / 95838461

**Japan**

GRUNDFOS Pumps K.K.  
1-2-3, Shin-Miyakoda, Kita-ku,  
Hamamatsu  
431-2103 Japan  
Phone: +81 53 428 4760  
Telefax: +81 53 428 5005

**Korea**

GRUNDFOS Pumps Korea Ltd.  
6th Floor, Aju Building 679-5  
Yeoksam-dong, Kangnam-ku, 135-916  
Seoul, Korea  
Phone: +82-2-5317 600  
Telefax: +82-2-5633 725

**Latvia**

SIA GRUNDFOS Pumps Latvia  
Deglava biznesa centrs  
Augusta Deglava ielā 60, LV-1035, Rīga,  
Tālr.: + 371 714 9640, 7 149 641  
Fakss: + 371 914 9646

**Lithuania**

GRUNDFOS Pumps UAB  
Smolensko g. 6  
LT-03201 Vilnius  
Tel: + 370 52 395 430  
Fax: + 370 52 395 431

**Malaysia**

GRUNDFOS Pumps Sdn. Bhd.  
7 Jalan Peguam U1/25  
Glenmarie Industrial Park  
40150 Shah Alam  
Selangor  
Phone: +60-3-5569 2922  
Telefax: +60-3-5569 2866

**Mexico**

Bombas GRUNDFOS de México S.A. de C.V.  
Boulevard TLC No. 15  
Parque Industrial Stiva Aeropuerto  
Apodaca, N.L. 66600  
Phone: +52-81-8144 4000  
Telefax: +52-81-8144 4010

**Netherlands**

GRUNDFOS Netherlands  
Weluwezoom 35  
1326 AE Almere  
Postbus 22015  
1302 CA ALMERE  
Tel.: +31-88-478 6336  
Telefax: +31-88-478 6332  
E-mail: info\_gnl@grundfos.com

**New Zealand**

GRUNDFOS Pumps NZ Ltd.  
17 Beatrice Tinsley Crescent  
North Harbour Industrial Estate  
Albany, Auckland  
Phone: +64-9-415 3240  
Telefax: +64-9-415 3250

**Norway**

GRUNDFOS Pumper A/S  
Strømsveien 344  
Postboks 235, Leirdal  
N-1011 Oslo  
Tlf.: +47-22 90 47 00  
Telefax: +47-22 32 21 50

**Poland**

GRUNDFOS Pompy Sp. z o.o.  
ul. Klonowa 23  
Baranowo k. Poznania  
PL-62-081 Przeźmierowo  
Tel: (+48-61) 650 13 00  
Fax: (+48-61) 650 13 50

**Portugal**

Bombas GRUNDFOS Portugal, S.A.  
Rua Calvet de Magalhães, 241  
Apartado 1079  
P-2770-153 Paço de Arcos  
Tel.: +351-21-440 76 00  
Telefax: +351-21-440 76 90

**Romania**

GRUNDFOS Pompe România SRL  
Bd. Biruintei, nr 103  
Pantelimon county Ilfov  
Phone: +40 21 200 4100  
Telefax: +40 21 200 4101  
E-mail: romania@grundfos.ro

**Russia**

ООО Грундфос Россия  
109544, г. Москва, ул. Школьная, 39-41,  
стр. 1  
Тел. (+7) 495 564-88-00 (495) 737-30-00  
Факс (+7) 495 564 88 11  
E-mail grundfos.moscow@grundfos.com

**Serbia**

Grundfos Srbija d.o.o.  
Omladinskih brigada 90b  
11070 Novi Beograd  
Phone: +381 11 2258 740  
Telefax: +381 11 2281 769  
www.rs.grundfos.com

**Singapore**

GRUNDFOS (Singapore) Pte. Ltd.  
25 Jalan Tukang  
Singapore 619264  
Phone: +65-6681 9688  
Telefax: +65-6681 9689

**Slovakia**

GRUNDFOS s.r.o.  
Prievozska 4D  
821 09 BRATISLAVA  
Phona: +421 2 5020 1426  
sk.grundfos.com

**Slovenia**

GRUNDFOS LJUBLJANA, d.o.o.  
Leskoškova 9e, 1122 Ljubljana  
Phone: +386 (0) 1 568 06 10  
Telefax: +386 (0)1 568 06 19  
E-mail: tehnika-si@grundfos.com

**South Africa**

GRUNDFOS (PTY) LTD  
Corner Mountjoy and George Allen Roads  
Wilbart Ext. 2  
Bedfordview 2008  
Phone: (+27) 11 579 4800  
Fax: (+27) 11 455 6066  
E-mail: lsmart@grundfos.com

**Spain**

Bombas GRUNDFOS España S.A.  
Camino de la Fuentesilla, s/n  
E-28110 Algete (Madrid)  
Tel.: +34-91-848 8800  
Telefax: +34-91-628 0465

**Sweden**

GRUNDFOS AB  
Box 333 (Lunnagårdsgatan 6)  
431 24 Mölndal  
Tel.: +46 31 332 23 000  
Telefax: +46 31 331 94 60

**Switzerland**

GRUNDFOS Pumpen AG  
Bruggacherstrasse 10  
CH-8117 Fällanden/ZH  
Tel.: +41-44-806 8111  
Telefax: +41-44-806 8115

**Taiwan**

GRUNDFOS Pumps (Taiwan) Ltd.  
7 Floor, 219 Min-Chuan Road  
Taichung, Taiwan, R.O.C.  
Phone: +886-4-2305 0868  
Telefax: +886-4-2305 0878

**Thailand**

GRUNDFOS (Thailand) Ltd.  
92 Chaloeam Phrakiat Rama 9 Road,  
Dokmai, Pravej, Bangkok 10250  
Phone: +66-2-725 8999  
Telefax: +66-2-725 8998

**Turkey**

GRUNDFOS POMPA San. ve Tic. Ltd. Sti.  
Gebze Organize Sanayi Bölgesi  
Ihsan dede Caddesi,  
2. yol 200, Sokak No. 204  
41490 Gebze/ Kocaeli  
Phone: +90 - 262-679 7979  
Telefax: +90 - 262-679 7905  
E-mail: satis@grundfos.com

**Ukraine**

Бізнес Центр Європа  
Столичне шосе, 103  
м. Київ, 03131, Україна  
Телефон: (+38 044) 237 04 00  
Факс.: (+38 044) 237 04 01  
E-mail: ukraine@grundfos.com

**United Arab Emirates**

GRUNDFOS Gulf Distribution  
P.O. Box 16768  
Jebel Ali Free Zone  
Dubai  
Phone: +971 4 8815 166  
Telefax: +971 4 8815 136

**United Kingdom**

GRUNDFOS Pumps Ltd.  
Grovebury Road  
Leighton Buzzard/Beds. LU7 4TL  
Phone: +44-1525-850000  
Telefax: +44-1525-850011

**U.S.A.**

GRUNDFOS Pumps Corporation  
17100 West 118th Terrace  
Olathe, Kansas 66061  
Phone: +1-913-227-3400  
Telefax: +1-913-227-3500

**Uzbekistan**

Grundfos Tashkent, Uzbekistan The Representative Office of Grundfos Kazakhstan in Uzbekistan  
38a, Oybek street, Tashkent  
Телефон: (+998) 71 150 3290 / 71 150 3291  
Факс: (+998) 71 150 3292

Addresses Revised 02.09.2016

<b>96462123</b> 0616
----------------------

ECM: 1187256
--------------