

SL1 and SLV pumps

1.1 - 11 kW, 50 Hz

Паспорт, Руководство по монтажу и эксплуатации



Перевод оригинального документа на английском языке

СОДЕРЖАНИЕ

	Стр.
1. Значение символов и надписей в документе	2
2. Общие сведения об изделии	2
2.1 Чертёж насоса	3
2.2 Контроль и управление	3
2.3 Область применения	3
2.4 Условия эксплуатации	3
3. Транспортировка и хранение	4
3.1 Транспортировка	4
3.2 Хранение	4
4. Маркировка	4
4.1 Фирменная табличка	4
4.2 Условное типовое обозначение	5
5. Подтверждение соответствия	6
5.1 Нормативная база (не для России)	6
5.2 Маркировка взрывозащиты	6
6. Указания по технике безопасности	8
6.1 Потенциально взрывоопасная среда	8
7. Монтаж	9
7.1 Погружная установка на автоматической трубной муфте	9
7.2 Переносная погружная установка на кольцевом основании	10
7.3 Моменты затяжки всасывающих и нагнетательных фланцев	11
8. Электрические подключения	11
8.1 Схемы электрических соединений	13
8.2 Шкафы управления	15
8.3 Термовыключатель РТ 1000 и терморезистор РТС	15
8.4 Датчик WIO (вода в масле)	15
8.5 Реле влажности	15
8.6 IO 113	16
8.7 Эксплуатация с преобразователем частоты	16
9. Пуск	17
9.1 Общий порядок пуска	17
9.2 Режимы работы	17
9.3 Направление вращения	18
10. Сервис и техническое обслуживание	18
10.1 Осмотр	18
10.2 Разборка насоса	19
10.3 Сборка насоса	20
10.4 Объём масла	21
10.5 Комплекты для технического обслуживания	21
10.6 Загрязнённые насосы	21
11. Обнаружение и устранение неисправностей	22
12. Технические данные	24
13. Утилизация отходов	25
14. Гарантии изготовителя	25



Предупреждение

Прежде чем приступать к работам по монтажу оборудования, необходимо внимательно изучить данный документ. Монтаж и эксплуатация оборудования должны проводиться в соответствии с требованиями данного документа, а также в соответствии с местными нормами и правилами.

Предупреждение

Эксплуатация данного оборудования должна производиться персоналом, владеющим необходимыми для этого знаниями и опытом работы.



Лица с ограниченными физическими, умственными возможностями, с ограниченными зрением и слухом не должны допускаться к эксплуатации данного оборудования без сопровождения или без инструктажа по технике безопасности. Инструктаж должен проводиться персоналом, ответственным за безопасность указанных лиц.
Доступ детей к данному оборудованию запрещен.

1. Значение символов и надписей в документе



Предупреждение

Несоблюдение данных правил техники безопасности может привести к травмам и несчастным случаям.



Предупреждение

Несоблюдение данных указаний может иметь опасные для жизни и здоровья людей последствия.



Предупреждение

Эти правила должны соблюдаться при работе с взрывозащищёнными насосами. Рекомендуются соблюдать данные правила техники безопасности при работе с насосами в стандартном исполнении.

Внимание

Несоблюдение данных правил техники безопасности может вызвать отказ или повреждение оборудования.

Указание

Примечания или указания, упрощающие работу и гарантирующие безопасную эксплуатацию.

2. Общие сведения об изделии

В настоящем документе содержатся инструкции по монтажу, эксплуатации и техническому обслуживанию погружных канализационных насосов и насосов для водоотведения Grundfos SL1 и SLV с электродвигателями мощностью от 1,1 до 11 кВт. Канализационные насосы и насосы для водоотведения SL1 и SLV предназначены для перекачивания бытовых, коммунально-бытовых и промышленных сточных вод.

Имеется два типа насосов:

- канализационные насосы SL1 с одноканальным рабочим колесом типа S-tube;
- канализационные насосы SLV со свободно-вихревым рабочим колесом типа SuperVortex.

Насосы могут быть установлены на автоматической трубной муфте или свободно на дне резервуара.

Насосы Grundfos моделей SL1 и SLV имеют соответственно рабочие колеса типа S-tube и SuperVortex для обеспечения надежной и эффективной эксплуатации.

Документ также включает в себя специальные указания для насосов во взрывозащищённом исполнении.

2.1 Чертеж насоса

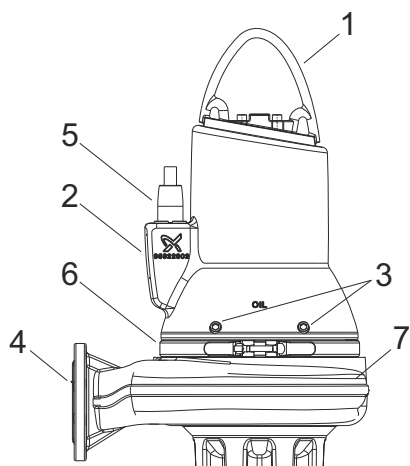


Рис. 1 Насос SL1

TM04 2648 2808

Поз.	Наименование
1	Подъёмная скоба
2	Фирменная табличка
3	Масляные пробки
4	Напорный фланец
5	Кабельный ввод
6	Хомут
7	Корпус насоса

2.2 Контроль и управление

Управление насосами осуществляется с помощью шкафов управления LC, LCD и специальных шкафов управления DC, DCD компании Grundfos. См. раздел [8.2 Шкафы управления](#).

Насосы с датчиком поставляются вместе с модулем IO 113.

См. раздел [8.6 IO 113](#).

2.3 Область применения

Насосы SL1 и SLV разработаны для перекачивания следующих жидкостей:

- дренажных и поверхностных вод в больших количествах;
- бытовых сточных вод со стоками из туалетов;
- сточных вод с высокой концентрацией волокон (рабочее колесо типа SuperVortex);
- коммунально-бытовых и промышленных сточных вод.

2.4 Условия эксплуатации

Насосы Grundfos SL1 и SLV могут эксплуатироваться в следующих условиях:

- **Режим S1** (непрерывная эксплуатация), насос должен быть постоянно погружен в перекачиваемую жидкость до верхней точки электродвигателя. См. рис. 2.
- **Режим S3** (работа с перерывами), насос должен быть погружен в перекачиваемую жидкость до середины электродвигателя. См. рис. 2.

Дополнительную информацию о режимах S1 и S3 можно найти в разделе [9.2 Режимы работы](#).

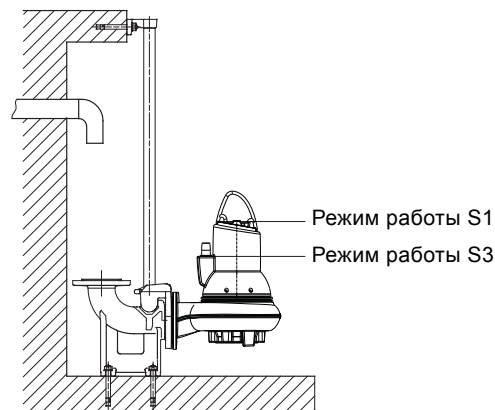


Рис. 2 Уровни останова

TM04 2649 2808

Значение pH

Насосы SL1 и SLV в стационарных установках могут использоваться для перекачивания жидкостей со следующими значениями pH:

Тип насоса	Вариант материала	Материал	Значение pH
SL1/SLV	Стандарт	Рабочее колесо и корпус насоса из чугуна	6,5 - 14 ¹⁾
SLV	Q	Рабочее колесо из нержавеющей стали и корпус насоса из чугуна	6-14 ¹⁾

¹⁾ Диапазон значений pH от 4 до 14.

Температура жидкости

От 0 °C до +40 °C.

На короткое время (не более 3 минут) допускается температура до +60 °C (только для насосов не во взрывозащищённом исполнении).



Предупреждение

Насосы во взрывозащищённом исполнении не должны перекачивать жидкости температурой выше +40 °C.

Температура окружающей среды



Предупреждение

Для насосов во взрывозащищённом исполнении температура окружающей среды на месте установки должна находиться в диапазоне от -20 °C до +40 °C.

Для насосов во взрывозащищённом исполнении с датчиком воды в масле температура окружающей среды не должна выходить за границы диапазона от 0 °C до +40 °C.

Для насосов не во взрывозащищённом исполнении температура окружающей среды может превышать +40 °C непродолжительное время (не более 3 минут).

Плотность и вязкость перекачиваемой жидкости

Если перекачиваемые жидкости имеют более высокую плотность и/или кинематическую вязкость, чем у воды, необходимо использовать электродвигатели большей мощности.

Скорость потока

Мы рекомендуем поддерживать скорость потока не ниже минимальной рекомендуемой во избежание образования осадка в трубопроводной системе.

Рекомендованные скорости:

- в вертикальных трубопроводах: 1,0 м/с
- в горизонтальных трубопроводах: 0,7 м/с

Свободный проход:

От 50 до 100 мм в зависимости от размера насоса.

Режим работы

Не более 20 пусков в час.

3. Транспортировка и хранение

Насос можно транспортировать и хранить в вертикальном или горизонтальном положении. Необходимо исключить возможность скатывания или опрокидывания насоса.

3.1 Транспортировка

Все грузоподъемное оборудование должно соответствовать назначению и должно быть проверено на наличие повреждений перед любой попыткой подъема насоса. Категорически запрещается транспортировать грузы, масса которых превышает допустимую грузоподъемность оборудования. Вес насоса указан на фирменной табличке.



Предупреждение

При подъеме насоса используйте подъемную скобу на насосе или автопогрузчик с вилочным захватом, если насос находится на паллете. Никогда не поднимайте насос за кабель электродвигателя или шланг.

3.2 Хранение

При длительном хранении насос необходимо защитить от действия влаги и тепла.

Температура хранения: от -30 °C до +60 °C



Предупреждение

Если насос хранится более одного года или если его пуск после монтажа будет произведен спустя продолжительное время, рабочее колесо следует прокручивать не реже одного раза в месяц.

Если насос эксплуатировался, то перед тем, как поместить его на хранение, необходимо заменить масло.

После длительного простоя необходимо проверить состояние насоса и лишь после этого производить его ввод в эксплуатацию. Необходимо убедиться в свободном ходе рабочего колеса насоса. Особое внимание необходимо обратить на состояние торцевого уплотнения, уплотнительных колец и кабельного ввода.

4. Маркировка

4.1 Фирменная табличка

На фирменной табличке приведены эксплуатационные данные и знаки соответствия. Фирменная табличка расположена на корпусе электродвигателя рядом с кабельным вводом.

Дополнительную фирменную табличку, поставляемую с насосом, следует прикрепить к концу кабеля в шкафу управления.

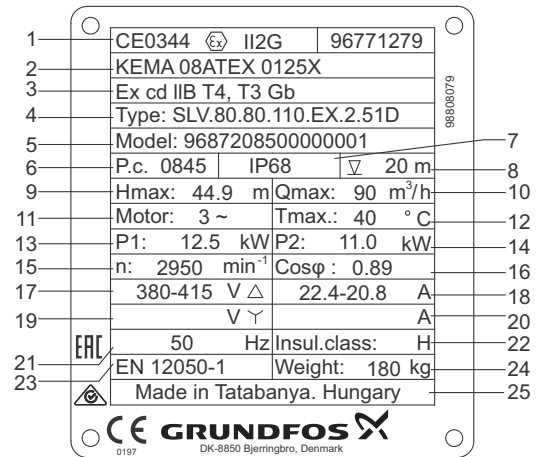


Рис. 3 Фирменная табличка

Поз.	Наименование
1	Маркировка взрывозащиты
2	Типовое обозначение
3	Номер модели
4	Дата изготовления (год/неделя)
5	Максимальный напор
6	Максимальная глубина монтажа
7	Количество фаз
8	Номинальное напряжение, треугольник
9	Номинальное напряжение, звезда
10	Номинальная потребляемая мощность
11	Коэффициент мощности
13	Страна изготовления
14	Маркировка CE
16	Максимальная температура перекачиваемой жидкости
17	Максимальный расход
19	Степень защиты
20	Номинальная частота вращения
21	Частота питающей сети
22	Номинальный ток, треугольник
23	Номинальный ток, звезда
24	Мощность на валу
25	Класс изоляции
27	Масса без учета кабеля

4.2 Условное типовое обозначение

Насос можно идентифицировать по типовому обозначению на фирменной табличке. См. раздел [4.1 Фирменная табличка](#).

Код	Пример	SL	V	.80	.80	.40	.A	.Ex	.4	.5	.OD	.Q
	Тип насоса: SL Канализационный насос производства Grundfos											
	Тип рабочего колеса: 1 Одноканальное рабочее колесо типа S-tube V Свободно-вихревое рабочее колесо типа SuperVortex											
	Свободный проход: 50 50 мм 65 65 мм 80 80 мм 100 100 мм											
	Напорный патрубок: 65 DN 65 80 DN 80 100 DN 100 150 DN 150											
	Мощность на валу, P2 (выходная мощность электродвигателя, P2 = число с типового обозначения / 10 [кВт]): 40 4 кВт											
	Исполнение с датчиками: [-] Стандартное A Исполнение с датчиками											
	Исполнение насоса: [-] Стандартное Ex Взрывозащищённое											
	Число полюсов: 2 2 полюса 4 4 полюса											
	Частота: 50 50 Гц											
	Напряжение и схема включения при пуске: 0B 3 x 400-415 В, прямой пуск 0D 3 x 380-415 В, прямой пуск 1D 3 x 380-415 В, пуск по схеме "звезда-треугольник" 0E 3 x 220-240 В, прямой пуск 1E 3 x 220-240 В, пуск по схеме "звезда-треугольник"											
	Поколение: [-] Первое поколение A Второе поколение B Третье поколение											
	Материалы насоса: [-] Рабочее колесо, корпус насоса и корпус электродвигателя из чугуна Q Рабочее колесо из нержавеющей стали, корпус насоса и корпус электродвигателя из чугуна											
	Настройка: [-] Насос в стандартном исполнении Z Насос в специальном исполнении											

5. Подтверждение соответствия

Насосы SL1 и SLV прошли испытания в KEMA на соответствие Директиве 94/9/EC (ATEX). На насосы во взрывозащищенном исполнении оформлены два сертификата соответствия Директиве 94/9/EC (ATEX):

- ATEX (EU): KEMA08ATEX0125X
- IECEX: IECEX KEM08.0039X

Оба сертификата были выданы KEMA согласно директиве ATEX.

5.1 Нормативная база (не для России)

Насосы стандартного исполнения сертифицированы LGA (уполномоченный орган согласно Директиве по строительному оборудованию) на соответствие стандартам EN 12050-1 или EN 12050-2, что отражено на фирменной табличке.

5.2 Маркировка взрывозащиты

Насосы SL1 и SLV имеют следующую маркировку взрывозащиты:

Насос с прямым приводом без датчика:	CE 0344 Ⓜ II 2 G Ex c d IIB T4 Gb
Насос с прямым приводом с датчиком:	CE 0344 Ⓜ II 2 G Ex c d mb IIB T4 Gb
Насос с преобразователем частоты без датчика:	CE 0344 Ⓜ II 2 G Ex c d IIB T3 Gb
Насос с преобразователем частоты с датчиком:	CE 0344 Ⓜ II 2 G Ex c d mb IIB T3 Gb

5.2.1 Европа (не для России)

Директива/ стандарт	Код	Описание
ATEX	CE 0344	Маркировка ЕС, указывающая на соответствие директиве ATEX 94/9/EC, Приложение X. 0344 - номер уполномоченного органа, проводившего сертификацию системы обеспечения качества для ATEX.
	Ⓜ	Специальный знак взрывозащиты.
	II	Группа оборудования, соответствующая директиве ATEX, приложение II, п. 2.2, определяющей требования, предъявляемые к оборудованию этой группы.
	2	Категория оборудования, соответствующая директиве ATEX, приложение II, п. 2.2, определяющей требования, предъявляемые к оборудованию этой категории.
	G	Образованная газами, испарениями или туманом взрывоопасная среда.
	Ex	Оборудование соответствует гармонизированному стандарту Европы.
	c	Конструкционная безопасность в соответствии с EN 13463-5:2011 и EN 13463-1:2009.
	d	Пожаробезопасный корпус в соответствии с EN 60079-1:2007.
	mb	Герметизация в соответствии с EN 60079-18:2009.
	II	Пригодно для использования во взрывоопасных средах (кроме шахт).
Гармонизированный стандарт Европы EN 60079-0	B	Классификация газов, см. EN 60079-0:2012, Приложение А. Группа газов В включает в себя газы группы А.
	T4/T3	Максимальная температура поверхности составляет 135 °C / 200 °C в соответствии с EN 60079-0:2012.
	Gb	Уровень защиты оборудования.
	X	Буква "X" в номере сертификата свидетельствует о том, что для безопасного использования оборудования необходимо обеспечить специальные условия эксплуатации. Эти условия указаны в сертификате и в руководстве по монтажу и эксплуатации.

5.2.2 Австралия (не для России)

Взрывозащищённое исполнение для Австралии соответствует Ex d IIB T3/T4 Gb или Ex d mb T3/T4 Gb.

Стандарт	Код	Описание
IEC 60079-0 и IEC 60079-1	Ex	= Классификация помещений по степени взрывозащиты согласно AS 2430.1.
	d	= Пожаробезопасный корпус в соответствии с IEC 60079-1:2007.
	mb	= Герметизация в соответствии с IEC 60079-18:2009.
	II	= Пригодно для использования во взрывоопасных средах (кроме шахт).
	B	= Классификация газов, см. IEC 60079-0:2011, Приложение А. Группа газов В включает в себя газы группы А.
	T4/T3	= Максимальная температура поверхности составляет 135 °C / 200 °C в соответствии с IEC 60079-0:2011.
	Gb	= Уровень защиты оборудования.
	X	Буква "X" в номере сертификата свидетельствует о том, что для безопасного использования оборудования необходимо обеспечить специальные условия эксплуатации. Эти условия указаны в сертификате и в руководстве по монтажу и эксплуатации.

6. Указания по технике безопасности



Предупреждение

Установка насосов в резервуарах должна осуществляться квалифицированным персоналом.

Работы в резервуарах или рядом с ними должны выполняться в соответствии с местными нормами и правилами.



Предупреждение

На рабочей площадке со взрывоопасной атмосферой не должно быть людей.



Предупреждение

Должна быть предусмотрена возможность перевести сетевой выключатель в положение 0. Тип и требования соответствуют стандарту ГОСТ Р МЭК 60204-1 (EN 60204-1), 5.3.2.

В соответствии с требованиями техники безопасности все работы в резервуаре должны выполняться под руководством контролёра, который находится вне резервуара.

Указание

Мы рекомендуем выполнять все работы по техническому обслуживанию и сервисному обслуживанию после размещения насоса снаружи бака.

В резервуарах для установки погружных канализационных насосов могут присутствовать сточные воды, содержащие ядовитые и/или опасные для здоровья людей вещества. Поэтому рекомендуется применять средства защиты, а также надевать защитную спецодежду.



Предупреждение

Перед поднятием насоса следует убедиться, что подъёмная скоба затянута. При необходимости затянуть. Любая неосторожность при подъёме или транспортировке может стать причиной травмирования персонала или повреждения насоса.

6.1 Потенциально взрывоопасная среда

В потенциально взрывоопасных условиях используйте насосы во взрывозащищённом исполнении. См. раздел [5.2 Маркировка взрывозащиты](#).



Предупреждение

Категорически запрещается использовать насосы SL1 и SLV для перекачивания взрывоопасных, пожароопасных и воспламеняющихся жидкостей.



Предупреждение

Классификация места установки в каждом конкретном случае должна быть подтверждена в соответствии с местными нормами и правилами.

Особые условия для безопасной эксплуатации насосов SL1 и SLV во взрывозащищённом исполнении:

1. Убедитесь в том, что реле влажности и термовыключатели соединены в одну цепь, но имеют отдельные выходы для аварийных сигналов (останов двигателя) в случае высокой влажности или высокой температуры электродвигателя.
2. Болты, используемые при замене, должны быть класса A2-70 или выше в соответствии с ГОСТ Р ИСО 3506-1 (EN/ISO 3506-1).
3. Свяжитесь с производителем для получения информации о размерах взрывозащищённых узлов.
4. Уровень перекачиваемой жидкости должен регулироваться двумя реле уровня, подсоединёнными к цепи управления электродвигателем. Минимальный уровень зависит от типа монтажа и указан в настоящем документе.
5. Постоянно подключенный кабель должен быть надлежащим образом защищён и выведен на клеммы в соответствующей клеммной коробке, расположенной за пределами потенциально взрывоопасной зоны.
6. Диапазон температур окружающей среды для насосов составляет от -20 °C до +40 °C, а максимальная температура перекачиваемой среды +40 °C. Минимальная температура окружающей среды для насоса с датчиком воды в масле составляет 0 °C.
7. Номинальная температура срабатывания тепловой защиты в обмотках статора 150 °C, что гарантирует отключение электропитания; восстановление подачи питания выполняется вручную.
8. Устройство управления должно обеспечивать защиту датчика воды в масле от короткого замыкания источника питания. Максимальный ток поступающий от блока управления не должен превышать 350 мА.



7. Монтаж



Предупреждение

Во время монтажа всегда поддерживайте насос с помощью подъёмных цепей или для большей устойчивости приведите насос в горизонтальное положение.

Внимание

Перед началом монтажа насоса необходимо убедиться в том, что дно резервуара ровное.



Предупреждение

Перед началом монтажа следует отключить источник питания и перевести сетевой выключатель в положение 0 с помощью навесного замка, чтобы гарантированно исключить случайное включение.

Прежде чем приступить к работе, необходимо отключить все источники внешнего питания, подсоединённые к насосу.

Перед началом установки убедитесь в том, что

- Насос соответствует заказу.
- Насос подходит по напряжению и частоте питания в месте установки.
- Принадлежности и другое оборудование не повреждены при транспортировке.

Указание

Дополнительную информацию о принадлежностях можно найти в каталоге насосов SL1, SLV на сайте www.grundfos.ru.

Дополнительную фирменную табличку, поставляемую с насосом, следует прикрепить к кабелю в шкафу управления.

На месте установки насоса должны выполняться все требования по технике безопасности, например, при необходимости следует применять вентилятор для подачи свежего воздуха в резервуар.

Перед началом монтажа проверьте уровень масла в масляной камере. См. раздел [10. Сервис и техническое обслуживание](#).



Предупреждение

Если к насосу уже подключено напряжение питания, ни в коем случае не подносить руки или инструменты к отверстию его всасывающего или напорного патрубка, пока насос не будет выключен удалением предохранителей или отключением от сети. Убедитесь в том, что случайное включение электропитания исключено.

Внимание

Во избежание поломок из-за неправильного монтажа мы рекомендуем всегда использовать только оригинальные принадлежности Grundfos.



Предупреждение

Для подъёма насоса используйте только подъёмную скобу. Её нельзя использовать для фиксации насоса во время эксплуатации.

Типы монтажа насоса

Насосы SL1 и SLV предназначены для монтажа двух типов:

- погружная установка на автоматической трубной муфте;
- переносная погружная установка на кольцевом основании.

7.1 Погружная установка на автоматической трубной муфте

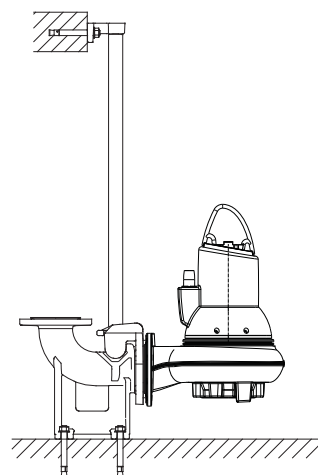


Рис. 4 Погружная установка на автоматической трубной муфте

При стационарной установке насосы могут монтироваться на неподвижной системе автоматической трубной муфты с трубными направляющими. Конструкция автоматической трубной муфты облегчает техническое обслуживание и ремонт, поскольку насос можно легко поднять из резервуара.



Предупреждение

Перед началом монтажа насоса необходимо убедиться в том, что атмосфера в резервуаре не является потенциально взрывоопасной.

Трубопровод не должен испытывать внутренних напряжений, которые могут возникнуть в результате некорректного монтажа. На насос не должны передаваться нагрузки от трубопровода. Для облегчения процедуры монтажа и предотвращения перехода усилий от трубопровода на фланцы и болты рекомендуется использовать свободные фланцы.

Внимание

В трубопроводе нельзя использовать упругие элементы или компенсаторы; данные элементы ни в коем случае не должны использоваться для центровки трубопровода.

Внимание

TM04 2650 2808

Сделайте следующее:

1. На внутренней кромке резервуара необходимо засверлить отверстия под крепеж кронштейнов для трубных направляющих. Кронштейны предварительно зафиксировать двумя вспомогательными винтами.
2. Установить нижнюю часть автоматической трубной муфты на дно резервуара. Выставить строго вертикально при помощи отвеса. Закрепите автоматическую трубную муфту распорными болтами. Если поверхность дна резервуара неровная, установить под автоматическую трубную муфту соответствующие опоры так, чтобы при затягивании болтов она сохраняла горизонтальное положение.
3. Выполнить монтаж напорного трубопровода, используя известные способы, исключая возникновение в нем внутренних напряжений.
4. Установить трубные направляющие на подставке автоматической трубной муфты и откорректировать их длину точно по кронштейну направляющих в верхней части резервуара.
5. Отсоединить предварительно зафиксированный кронштейн трубных направляющих. Зафиксировать кронштейн на трубных направляющих. Закрепить кронштейн трубных направляющих внутри резервуара.

Указание Направляющие не должны иметь осевого люфта, иначе при работе насоса будет возникать шум.

6. Очистить резервуар от мусора и т.п. перед тем, как опускать в него насос.
7. Прикрепить направляющий кулачок полумуфты к напорному патрубку насоса.
8. Зацепить направляющий кулачок полумуфты за трубные направляющие, после чего опустить насос в резервуар с помощью цепи, закрепленной за подъемную скобу насоса. Когда насос достигнет нижней части автоматической трубной муфты, произойдет автоматическое герметичное соединение его с этой муфтой.
9. Цепь повесить на соответствующий крюк наверху резервуара. Следить при этом за тем, чтобы цепь не могла соприкоснуться с корпусом насоса.
10. Подогнать длину кабеля электродвигателя, для чего намотать его на разгрузочное приспособление (исключающее натяжение кабеля) так, чтобы в процессе эксплуатации не повредить кабель. Приспособление для разгрузки кабеля от механического напряжения закрепить на соответствующем крюке в верхней части резервуара. Кабель не должен быть сильно согнут или зажат.
11. Подключить кабель электродвигателя.

Указание Запрещено опускать конец кабеля в воду, так как в этом случае вода может проникнуть в кабель.

7.2 Переносная погружная установка на кольцевом основании

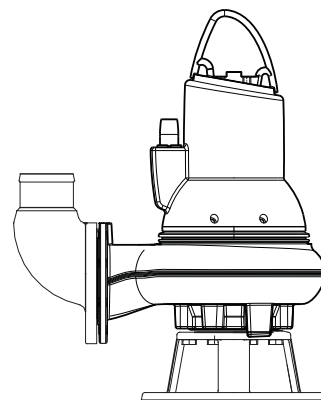


Рис. 5 Переносная погружная установка на кольцевом основании

Насосы для переносной погружной установки могут устанавливаться свободно на дне резервуара. Насос должен быть установлен на кольцевом основании. См. рис. 5. Кольцевое основание можно приобрести отдельно как принадлежность.

Для облегчения сервисных работ используйте переходное колено или муфту для напорного патрубка, чтобы облегчить отсоединение насоса от напорной линии.

При использовании шланга необходимо обеспечить условия, которые исключают его деформацию, а внутренний диаметр рукава или шланга должен соответствовать размеру напорного патрубка насоса.

При использовании жесткой трубы нужно устанавливать арматуру в следующем порядке, начиная от насоса: муфта, обратный клапан и запорная арматура.

Если насос ставится на грязную или неровную поверхность, установите его на кирпичи или иную аналогичную опору.

Сделайте следующее:

1. Установить колено 90° на напорный патрубок и подсоединить нагнетательную трубу/шланг.
2. С помощью цепи, закрепленной за подъемную скобу насоса, опустить насос в перекачиваемую жидкость. Рекомендуем ставить насос на ровную, твердую поверхность. Насос должен висеть на цепи, а **не** на кабеле. Убедитесь, что насос установлен надёжно.
3. Цепь повесить на соответствующий крюк наверху резервуара. Следить при этом за тем, чтобы цепь не могла соприкоснуться с корпусом насоса.
4. Подогнать длину кабеля электродвигателя, для чего намотать его на разгрузочное приспособление (исключающее натяжение кабеля) так, чтобы в процессе эксплуатации не повредить кабель. Приспособление для разгрузки кабеля от механического напряжения закрепить на соответствующем крюке в верхней части резервуара. Кабель не должен быть сильно согнут или зажат.
5. Подключить кабель электродвигателя.

Указание Запрещено опускать конец кабеля в воду, так как в этом случае вода может проникнуть в кабель.

7.3 Моменты затяжки всасывающих и нагнетательных фланцев

Винты и гайки из оцинкованной стали марки 4,6 (5)

	Номинальный диаметр	Диаметр расположения крепёжных отверстий [мм]	Винты	Указанные моменты затяжки округлены на ± 5 [Нм]	
				Лёгкая смазка	Обильная смазка
				Нагнетание и всасывание	DN 65
	DN 80	160	8 x M16	70	60
	DN 100	180	8 x M16	70	60
	DN 150	240	8 x M20	140	120

Винты и гайки из стали марки A2.50 (AISI 304)

	Номинальный диаметр	Диаметр расположения крепёжных отверстий [мм]	Винты	Указанные моменты затяжки округлены на ± 5 [Нм]	
				Лёгкая смазка	Обильная смазка
				Нагнетание и всасывание	DN 65
	DN 80	160	8 x M16	-	60
	DN 100	180	8 x M16	-	60
	DN 150	240	8 x M20	-	120

Уплотнение должно быть полнопрофильным, из армированной бумаги, такой как Klingersil C4300.

Внимание

Если используются уплотнения из более мягких материалов, моменты затяжки необходимо изменить.

8. Электрические подключения



Предупреждение

Не допускайте "сухого" хода насоса.

Дополнительное реле контроля уровня должно устанавливаться для того, чтобы обеспечить остановку насоса в случае отказа реле контроля уровня отключения насосов.



Предупреждение

Подключите насос к внешнему сетевому выключателю с зазором между разомкнутыми контактами согласно

ГОСТ Р МЭК 60204-1 (EN 60204-1), 5.3.2.

Должна быть предусмотрена возможность перевести сетевой выключатель в положение 0. Тип и требования соответствуют стандарту ГОСТ Р МЭК 60204-1 (EN 60204-1), 5.3.2.

Подключение электрооборудования должно выполняться с соблюдением местных норм и правил.



Предупреждение

Насосы должны подключаться к шкафу управления, оборудованному реле защиты электродвигателя, класс переключения 10 или 15 согласно МЭК (IEC).



Предупреждение

Электропитание цепи защиты электродвигателя должно обеспечиваться низким напряжением, класса 2.

См. схему соединений защиты электродвигателя в разделе [8.1 Схемы электрических соединений](#).



Предупреждение

Насосы для установки в опасных местах должны подключаться к шкафу управления, оборудованному реле защиты электродвигателя класса переключения 10 согласно МЭК (IEC).



Предупреждение

Запрещается устанавливать блоки управления, шкафы управления Grundfos, средства взрывозащиты и свободный конец кабеля электропитания в потенциально взрывоопасных условиях.

Классификация места установки в каждом конкретном случае должна быть подтверждена местными органами пожарной охраны.

У насосов во взрывозащищённом исполнении необходимо обеспечить подключение внешнего проводника заземления к внешней клемме заземления на насосе, используя для этого провод с защитным кабельным хомутом.

Очистите поверхность внешнего соединения заземления и установите кабельный хомут.

Сечение проводника заземления должно составлять не менее 4 мм², например, типа H07 V2-K (PVT 90 °) жёлтый/зелёный.

Убедитесь в том, что соединение заземления защищено от коррозии.

Необходимо обеспечить правильное подключение всего защитного оборудования.

Поплавковые выключатели, применяемые в потенциально взрывоопасной среде, должны иметь допуск на эксплуатацию в таких условиях. Они должны подключаться к шкафам управления Grundfos LC, LCD 108 через искробезопасный барьер LC-Ex4, чтобы обеспечить безопасность цепи.

**Предупреждение**

Если кабель электропитания повреждён, он должен быть заменен изготовителем, сервисным центром изготовителя или квалифицированным персоналом соответствующего уровня.

Внимание

Автомат защиты электродвигателя должен быть настроен на величину потребляемого тока насоса. Потребляемый ток указан на фирменной табличке насоса.

Внимание

Если на фирменной табличке насоса имеется маркировка "Ex" (взрывозащита), необходимо обеспечить правильное подключение насоса в соответствии с инструкциями, приведенными в настоящем документе.

Значения напряжения и частоты тока питающей сети указаны на фирменной табличке насоса. Допустимое отклонение напряжения должно быть в пределах $\pm 10\%$ от номинального напряжения. Убедитесь в том, что характеристики электродвигателя соответствуют параметрам используемого на месте установки источника электропитания.

Все насосы поставляются с 10-метровым кабелем со свободным концом, кроме насосов для Австралии, у которых длина кабеля составляет 15 м.

Насосы без датчика должны быть подключены к одному из двух типов шкафов управления:

- блок управления с автоматом защиты электродвигателя, такой как блок CU 100 компании Grundfos;
- шкаф управления LC, LCD 107, LC, LCD 108 или LC, LCD 110 компании Grundfos;
- шкаф управления DC, DCD компании Grundfos.

Насосы с датчиком должны подключаться к модулю IO 113 Grundfos и к одному из трёх типов систем управления:

- блок управления с автоматом защиты электродвигателя, такой как блок CU 100 компании Grundfos;
- шкаф управления LC, LCD 107, LC, LCD 108 или LC, LCD 110 компании Grundfos;
- шкаф управления DC и DCD компании Grundfos.

**Предупреждение**

Перед монтажом и первым пуском насоса визуально проверьте состояние кабеля во избежание короткого замыкания.

Насосы с датчиком WIO

Для безопасного монтажа и эксплуатации насосов, оснащенных датчиком WIO, рекомендуется устанавливать резистивно-ёмкостной фильтр между силовым контактором и насосом.

Если резистивно-ёмкостной фильтр

Внимание

устанавливается для предотвращения каких-либо скачков при монтаже, он должен устанавливаться между силовым контактором и насосом.

Необходимо учитывать, что следующие факторы могут вызывать проблемы в случае скачков в системе электропитания:

- Мощность электродвигателя:
 - Чем больше электродвигатель, тем больше скачки.
- Длина кабеля электродвигателя:
 - Когда силовые и сигнальные проводники прокладываются параллельно вблизи друг от друга, с увеличением длины проводника увеличивается угроза скачков, приводящих к помехам между силовыми и сигнальными проводниками.
- Схема распределительного щита:
 - Силовые и сигнальные проводники должны быть максимально физически отделены друг от друга. Установка кабелей вблизи друг друга может привести к помехам в случае скачков.
- "Жёсткость" сети питания:
 - Если вблизи установки располагается трансформаторная станция, сеть питания может стать "жёсткой" и уровни скачков будут выше.

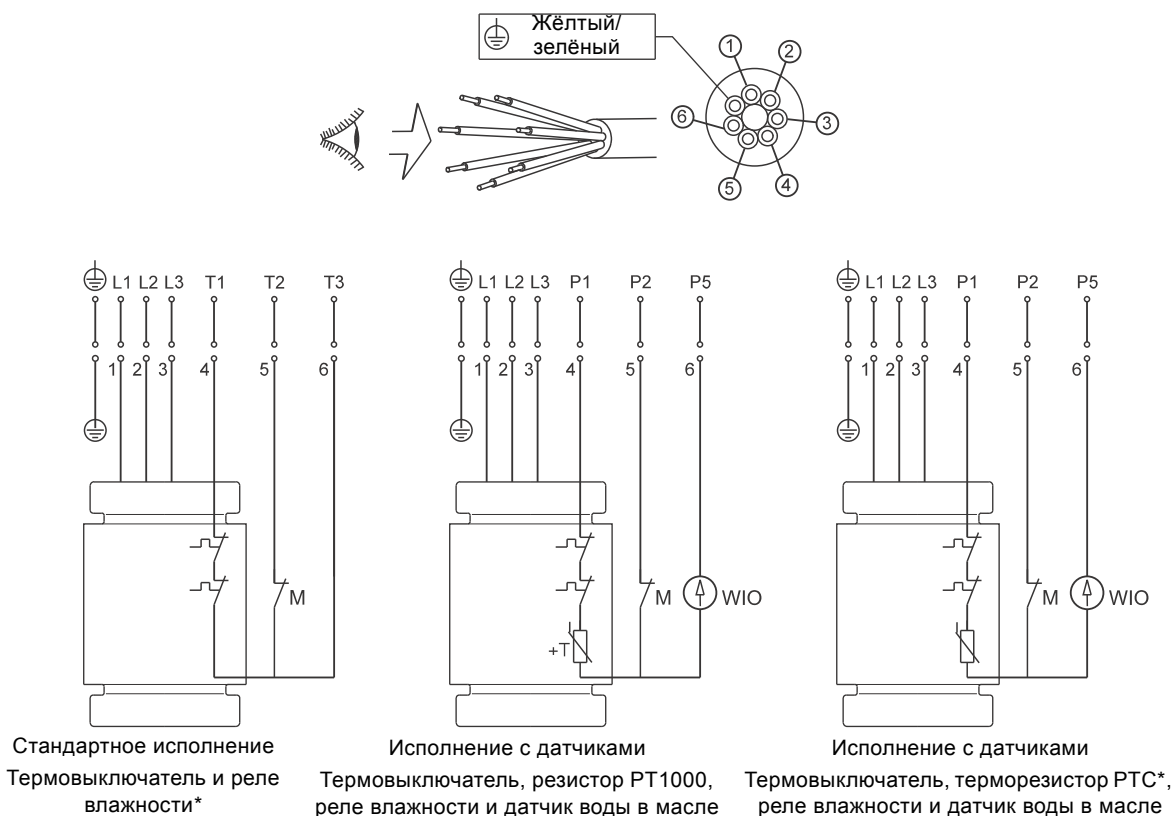
При сочетании вышеперечисленных факторов может быть необходима установка резистивно-ёмкостных фильтров для насосов с датчиками WIO для защиты от скачков.

Скачки можно полностью устранить при использовании систем плавного пуска. Но необходимо знать, что системы плавного пуска и частотно-регулируемые приводы имеют другие проблемы с ЭМС, которые необходимо учитывать.

Дополнительная информация приведена в разделе [8.7 Эксплуатация с преобразователем частоты](#)

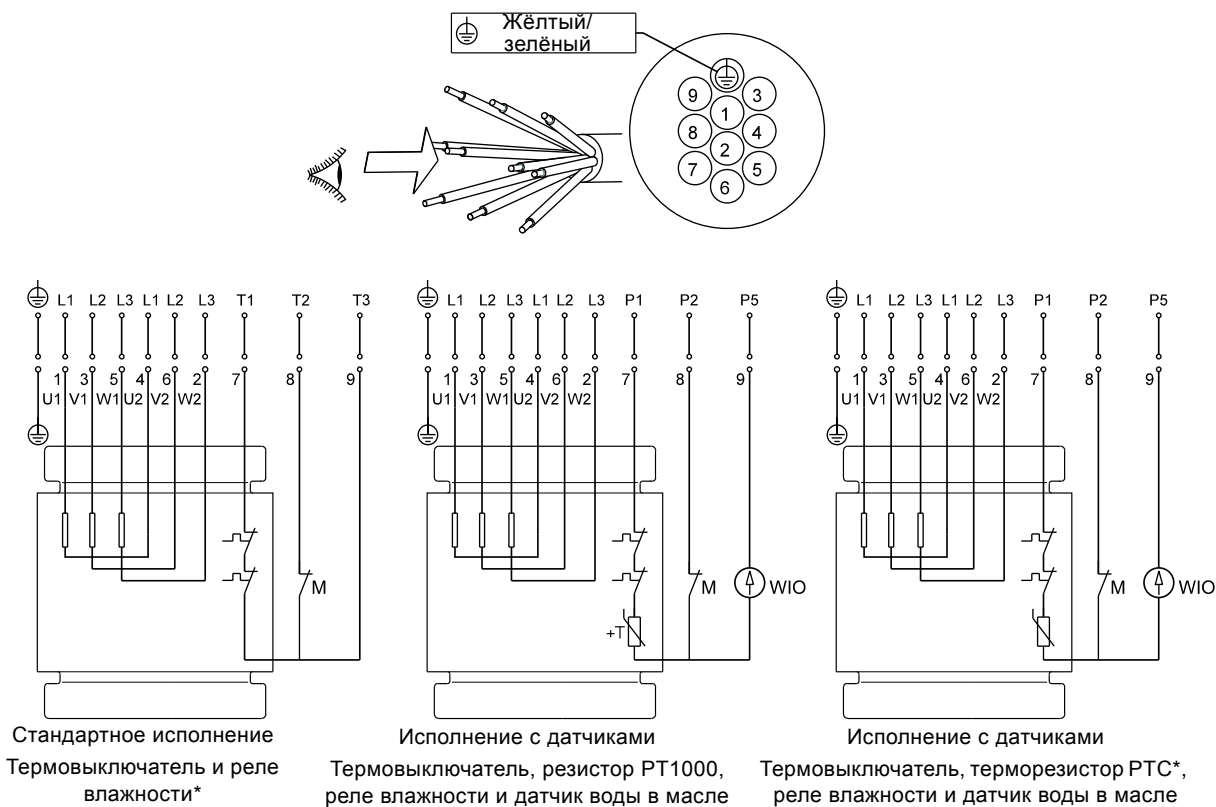
8.1 Схемы электрических соединений

Насосы поставляются с 7-жильным или 10-жильным кабелем. См. схемы электрических соединений для 7-жильного кабеля на рис. 6 или схемы электрических соединений для 10-жильного кабеля на рис. 7, 8 и 9. Дополнительную информацию можно найти в Паспорте, Руководстве по монтажу и эксплуатации конкретной модели блока или шкафа управления насосом.



* Насосы от 4 кВт и выше, реализуемые в Австралии/Новой Зеландии, оснащены терморезистором РТС (не для России).

Рис. 6 Схемы электрических соединений для 7-жильного кабеля, прямой пуск

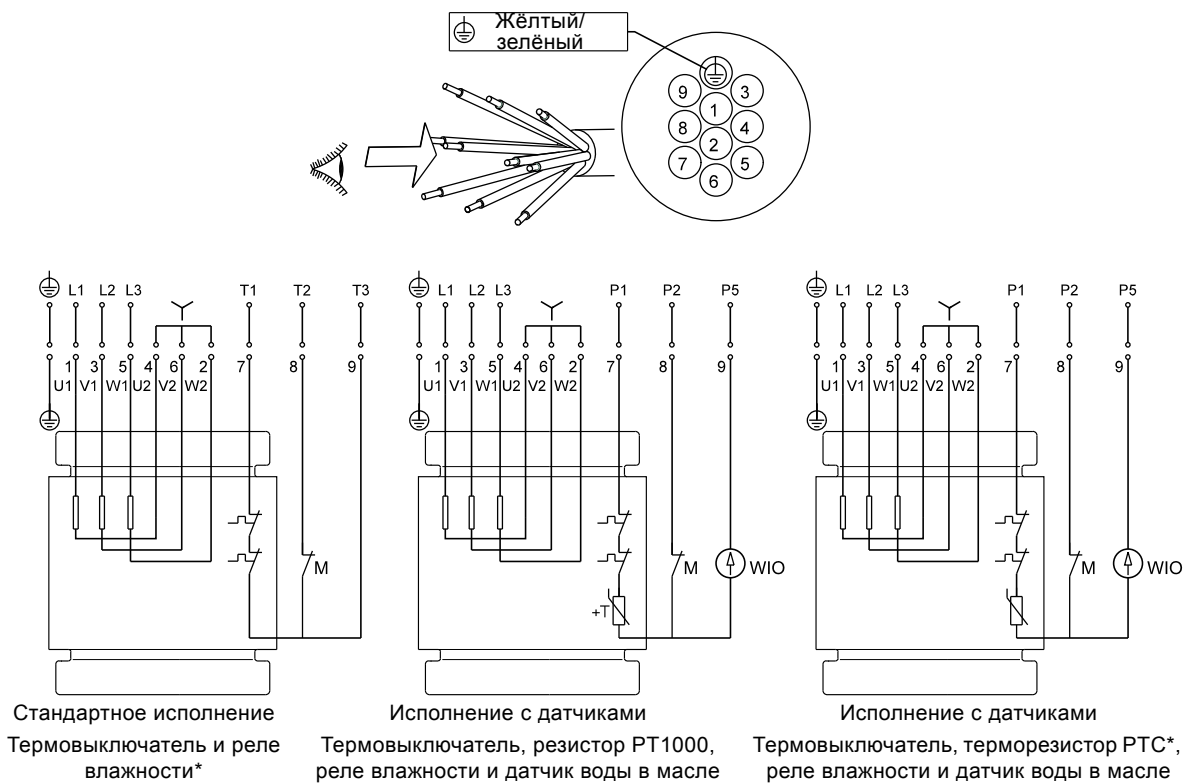


* Насосы от 4 кВт и выше, реализуемые в Австралии/Новой Зеландии, оснащены терморезистором РТС (не для России).

Рис. 7 Схемы электрических соединений для 10-жильного кабеля, звезда-треугольник (Y/D)

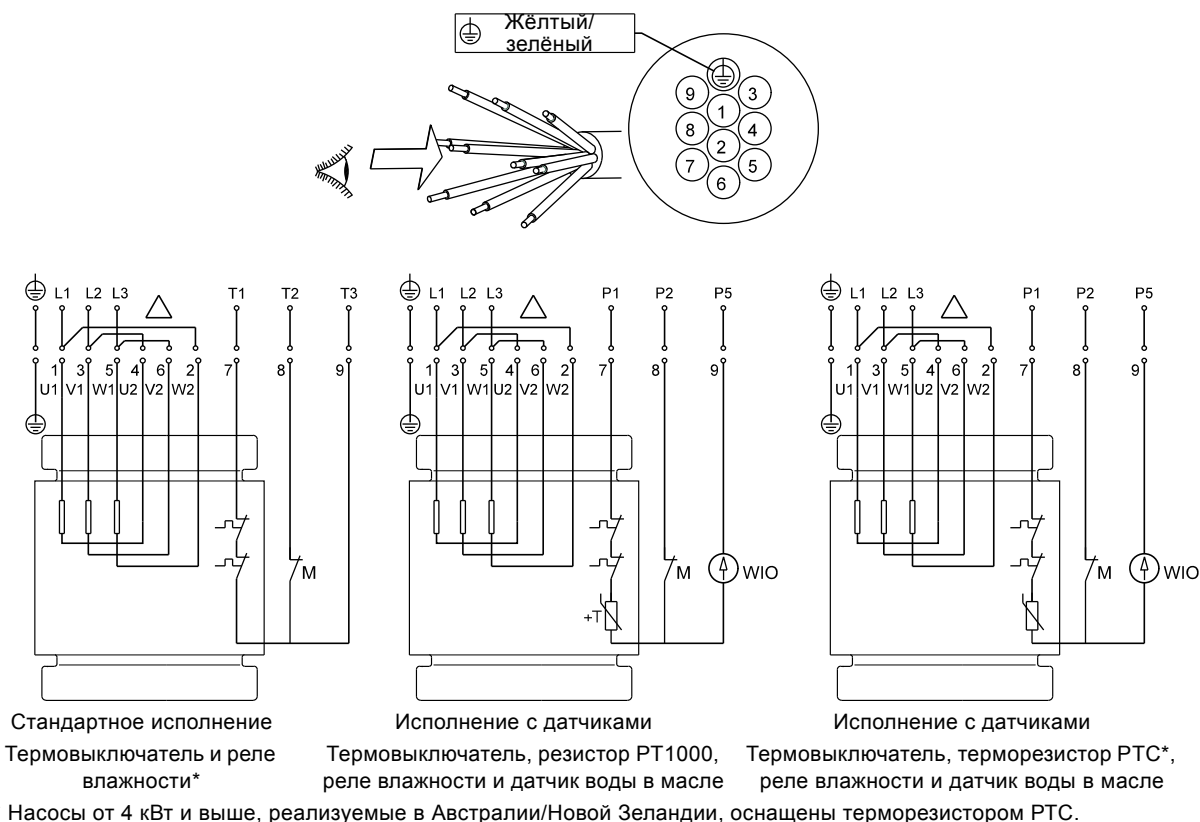
TM04 6884 0314

TM04 6885 0314



* Насосы от 4 кВт и выше, реализуемые в Австралии/Новой Зеландии, оснащены терморезистором РТС (не для России).

Рис. 8 Схема электрических соединений для 10-жильного кабеля, соединение звездой (Y)



* Насосы от 4 кВт и выше, реализуемые в Австралии/Новой Зеландии, оснащены терморезистором РТС.

Рис. 9 Схема электрических соединений для 10-жильного кабеля, соединение треугольником (D)

Чтобы определить, оснащён ли насос термовыключателем или терморезистором РТС, измерьте сопротивление обмотки электродвигателя. См. таблицу ниже.

	Без кабеля	С кабелем длиной 10 м	С кабелем длиной 15 м
Термовыключатель	< 50 mΩ	< 320 mΩ	< 390 mΩ
Терморезистор РТС	> 100 mΩ	> 370 mΩ	> 440 mΩ

8.2 Шкафы управления

Насосы SL1 и SLV можно подключить к следующим шкафам управления насосами компании Grundfos для регулирования уровня:

Шкафы управления LC используются для установок с одним насосом, LCD - для установок с двумя насосами.

- LC 107 и LCD 107 с датчиками уровня в виде воздушного колокола
- LC 108 и LCD 108 с поплавковыми выключателями
- LC 110 и LCD 110 с электродами
- шкаф управления DC и DCD компании Grundfos.

Дополнительную информацию о шкафах управления можно найти в Паспорте, Руководстве по монтажу и эксплуатации на конкретную модель шкафа управления или на сайте www.grundfos.ru.

8.3 Термовыключатель PT 1000 и терморезистор PTC

Все насосы SL1 и SLV имеют тепловую защиту, встроенную в обмотки статора.

Насосы без датчика

Насосы без датчика оснащены термовыключателем или терморезистором PTC. В случае перегрева (около 150 °C) через контур защитного отключения шкафа управления термовыключатель остановит насос размыканием электроцепи. После охлаждения термовыключатель вновь замкнёт цепь. При использовании насосов, оснащённых терморезистором PTC подключите терморезистор либо к реле PTC, либо к модулю ввода-вывода для размыкания цепи при 150 °C.

Максимальный рабочий ток термовыключателей 0,5 А при 500 В переменного тока и $\cos \varphi = 0,6$.

Термовыключатель должен размыкать контур в цепи питания.

Насосы с датчиком WIO

Насосы с датчиком WIO оснащены либо термовыключателем и датчиком Pt1000, либо терморезистором PTC в обмотках в зависимости от места установки оборудования.

Через контур защитного отключения шкафа управления термовыключатель или терморезистор останавливает работу насоса, размыкая цепь в случае перегрева (около 150 °C). После охлаждения термовыключатель или терморезистор вновь замкнёт цепь.

Максимальный рабочий ток как Pt1000, так и терморезистора составляет 1 мА при 24 В постоянного тока.

Насосы не во взрывозащищённом исполнении

Термовыключатель может выполнять автоматический повторный запуск насоса через шкаф управления, если цепь замыкается после остывания обмоток. Насосы от 4 кВт и выше, реализуемые в Австралии/Новой Зеландии, оснащены терморезистором PTC (не для России).

Насосы во взрывозащищённом исполнении

Предупреждение

Термовыключатель насосов во взрывозащищённом исполнении не должен выполнять автоматический повторный запуск насоса. Это позволит предотвратить перегрев в потенциально взрывоопасных условиях. В насосах с датчиками это достигается путём размыкания цепи между клеммами R1 и R2 в модуле IO 113. См. электрические характеристики в Паспорте, Руководстве по монтажу и эксплуатации IO 113.



Предупреждение

Отдельный автомат защиты электродвигателя или шкафа управления не должен устанавливаться в потенциально взрывоопасных условиях.



8.4 Датчик WIO (вода в масле)

Датчик WIO измеряет содержание воды в масле и преобразует замеренное значение в аналоговый сигнал. Два проводника датчика служат для питания и для передачи сигналов в модуль IO 113. Датчик измеряет концентрацию воды от 0 до 20 %. Также он подаёт сигнал при концентрации воды, выходящей за пределы нормального диапазона (предупреждение) или при попадании воздуха в масляную камеру (аварийный сигнал). Во избежание механического повреждения датчик находится внутри трубки из нержавеющей стали.

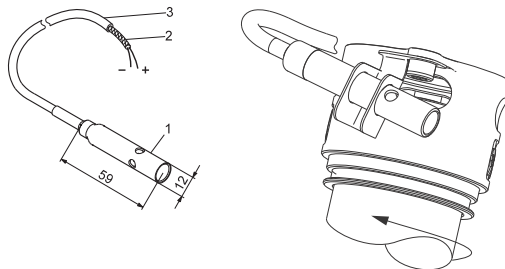


Рис. 10 Датчик WIO

8.4.1 Установка датчика воды в масле

Этот датчик должен устанавливаться рядом с одним из отверстий уплотнения вала. См. рис. 10. Датчик должен быть наклонён против направления вращения электродвигателя, чтобы в него попадало масло. Датчик должен быть погружен в масло.

8.4.2 Технические данные

Входное напряжение:	12-24 VDC
Выходной ток:	3,4 - 22 mA
Потребляемая мощность:	0,6 Вт
Температура окружающей среды:	0-70 °C

Смотрите также Паспорт, Руководство по монтажу и эксплуатации IO 113 на сайте www.grundfos.ru.

8.5 Реле влажности

Все насосы в стандартном исполнении оснащаются реле влажности с его подключением через кабель питания, см. раздел 8. *Электрические подключения*, и к отдельному автоматическому выключателю.

Реле влажности расположено в нижней части электродвигателя. При наличии влаги в электродвигателе реле размыкает цепь и посылает сигнал в IO 113.

У реле влажности отсутствует автоматический сброс в исходное состояние и поэтому после срабатывания оно должно заменяться новым.

Реле влажности подключается к сигнальному кабелю и должно соединяться с контуром защитного отключения отдельного шкафа управления насоса.

См. раздел 8. *Электрические подключения*.

Внимание

Автомат защиты электродвигателя шкафа управления насоса должен иметь контур, который автоматически отключает напряжение питания, если цепь защитного отключения разомкнута.

8.6 IO 113

Модуль IO 113 обеспечивает связь между канализационным насосом Grundfos с аналоговыми и цифровыми датчиками и устройством управления насоса. Наиболее важные параметры датчиков отображаются на передней панели модуля.

К модулю IO 113 может подсоединяться только один насос.

Модуль IO 113 в стандартном исполнении позволяет:

- защищать насос от перегрева;
- контролировать следующие параметры:
 - температуру обмотки электродвигателя;
 - утечки (вода в масле);
 - наличие влаги в насосе.
- измерять сопротивление изоляции статора;
- отключать насос в случае аварии;
- дистанционно контролировать насос с помощью RS-485 (через Modbus или GENIbus);
- работать с насосом, подключенным к преобразователю частоты.



Предупреждение

Модуль IO 113 нельзя использовать для целей, отличных от описанных выше.

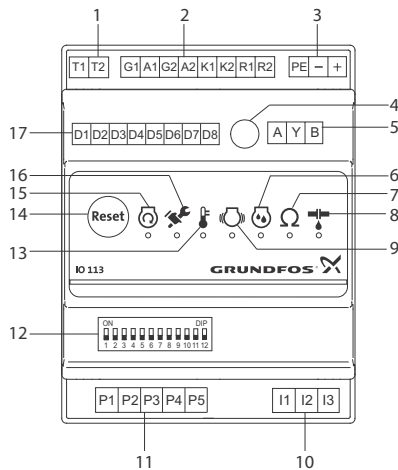


Рис. 11 Модуль IO 113

Поз.	Наименование
1	Клеммы реле аварийной сигнализации
2	Клеммы аналоговых и цифровых входов и выходов
3	Клеммы подачи напряжения питания
4	Потенциометр для установки допустимого значения сопротивления изоляции статора
5	Клеммы для RS485 для GENIbus или Modbus
6	Световой индикатор измерения влажности
7	Световой индикатор сопротивления изоляции статора
8	Световой индикатор утечки (WIO)
9	Световой индикатор вибрации насоса
10	Клеммы для измерения сопротивления изоляции статора
11	Клеммы для подключения датчиков насоса
12	DIP-переключатель выбора конфигурации
13	Световой индикатор температуры электродвигателя
14	Кнопка сброса аварии
15	Световой индикатор работы электродвигателя
16	Световой индикатор сервисного обслуживания
17	Клеммы цифровых выходов

8.7 Эксплуатация с преобразователем частоты

Все типы насосов SL1/SLV созданы специально для эксплуатации с преобразователями частоты с целью минимизации энергопотребления.

Чтобы избежать риска образования осадка в трубопроводе рекомендуется эксплуатировать насос с преобразователем частоты при скорости потока выше 1 м/с.

Для работы с преобразователем частоты необходимо изучить следующую информацию:

- Требования, обязательные к выполнению. См. раздел 8.7.1 *Требования*.
- Рекомендации, которые должны выполняться. См. раздел 8.7.2 *Рекомендации*.
- Последствия, которые необходимо учитывать. См. раздел 8.7.3 *Последствия*.

8.7.1 Требования

- Необходимо подключить тепловую защиту электродвигателя.
- Минимальная частота переключения: 2,5 кГц.
- Пиковое напряжение и dU/dt должны соответствовать таблице ниже. Здесь указаны максимальные значения, измеренные на клеммах электродвигателя. Влияние кабеля не учитывалось. Фактические значения пикового напряжения и dU/dt и влияние кабеля на них можно увидеть в техническом паспорте преобразователя частоты.

Максимальное периодическое пиковое напряжение [В]	Максимальная скорость изменения напряжения U _N 400 В [В/мк сек.]
850	2000

- Установите коэффициент U/f преобразователя частоты согласно характеристикам электродвигателя.
- Необходимо соблюдать местные нормы и правила.

8.7.2 Рекомендации

Перед монтажом преобразователя частоты должна быть рассчитана минимальная частота в установке во избежание нулевого расхода жидкости.

- Не рекомендуется снижать частоту вращения двигателя ниже 30 % от номинальной.
- Скорость потока необходимо поддерживать выше 1 м/сек.
- Хотя бы раз в день насос должен работать с номинальной частотой вращения, чтобы не допустить образования осадка в системе трубопроводов.
- Частота вращения не должна превышать значение, указанное на фирменной табличке. В противном случае возникает риск перегрузки электродвигателя.
- Кабель двигателя должен быть как можно короче. Пиковое напряжение увеличивается при удлинении кабеля электродвигателя. См. характеристики преобразователя частоты.
- Используйте входные и выходные фильтры с преобразователем частоты. См. характеристики преобразователя частоты.
- В установках с преобразователем частоты используйте экранированный кабель электродвигателя (ЭМС), чтобы избежать помех от электрического оборудования. См. характеристики преобразователя частоты.

TM05 1881 3811

8.7.3 Последствия

При эксплуатации насоса с использованием преобразователя частоты следует помнить о следующих возможных последствиях:

- Пусковой момент электродвигателя меньше, чем при прямом питании от электросети. Насколько он ниже, зависит от типа преобразователя частоты. Возможный пусковой момент приведен в руководстве по монтажу и эксплуатации преобразователя частоты.
- Возможно отрицательное воздействие на подшипники и уплотнение вала. Степень этого воздействия зависит от конкретной ситуации. Определить его заранее невозможно.
- Может увеличиться уровень акустического шума. Способы уменьшения акустического шума описаны в руководстве по монтажу и эксплуатации преобразователя частоты.

9. Пуск

Предупреждение



Перед началом работы с изделием необходимо вынуть предохранители или отключить питание. Убедитесь в том, что случайное включение электропитания исключено.

Необходимо обеспечить правильное подключение всего защитного оборудования.

Не допускайте "сухого" хода насоса.



Предупреждение

Запрещается производить пуск насоса при наличии в резервуаре потенциально взрывоопасной среды.



Предупреждение

Раскрытие хомута после запуска насоса может привести к травмам персонала или смертельным случаям.

9.1 Общий порядок пуска

Этот порядок действий предназначен как для новых установок, так и установок после технического обслуживания, если насос запускается через некоторое время после того, как он был опущен в резервуар.

1. Вынуть предохранители и убедиться в том, что рабочее колесо вращается свободно. Повернуть рабочее колесо рукой.



Предупреждение

На рабочем колесе могут быть острые края - надевайте перчатки.

2. Проверить состояние масла в масляной камере. Также см. раздел [10.1 Осмотр](#).
3. Проверьте состояние системы, болтов, прокладок, труб, клапанов и т.п.
4. Установить насос в систему.
5. Включить питание.
6. Проверить надлежащее функционирование контрольно-измерительных приборов, если таковые имеются.
7. **Для насосов с датчиком WIO** включите модуль IO 113 и проверьте, нет ли аварийных сигналов или предупреждений. См. раздел [8.6 IO 113](#).
8. Проверить настройку датчиков уровня в виде воздушного колокола, поплавковых выключателей или электродов.
9. Проверить направление вращения. См. раздел [9.3 Направление вращения](#).
10. Открыть имеющуюся запорную арматуру.

11. Проверить уровень жидкости - он должен быть выше электродвигателя насоса для режима S1 и доходить до середины электродвигателя для режима S3. См. рис. [14](#). Если жидкость не доходит до минимального уровня, запускать насос нельзя.
12. Запустить насос, дать ему поработать некоторое время и проверить, понижается ли уровень жидкости.
13. Проверить, соответствуют ли давление нагнетания и потребляемый ток нормальным значениям. Если нет, в насос мог попасть воздух.

Указание

Воздух можно удалить из насоса, наклонив его с помощью подъемной цепи, когда насос работает.

Внимание

При чрезмерном шуме или вибрации насоса, других неполадках в работе насоса или проблемах с электропитанием немедленно остановите насос. Перезапуск насоса допускается лишь после того, как определены и устранены причины неисправности.

После недели эксплуатации или после замены уплотнения вала проверьте состояние масла в масляной камере.

Для насосов без датчика это делается путем взятия пробы масла. Порядок действий см. в разделе [10. Сервис и техническое обслуживание](#).

Вышеописанную процедуру необходимо выполнять каждый раз перед повторным запуском после того, как насос вынимали из резервуара.

9.2 Режимы работы

Данные насосы предназначены для работы с перерывами (S3). При полном погружении насосы могут также эксплуатироваться в непрерывном режиме (S1).

S3, работа с перерывами:

Режим работы S3 подразумевает, что за период 10 минут насос должен эксплуатироваться в течение 4 минут с остановом на 6 минут. См. рис. [12](#).

В этом режиме насос частично погружен в перекачиваемую жидкость, т.е. уровень жидкости должен быть не ниже верхней точки кабельного ввода на корпусе электродвигателя. См. рис. [2](#).

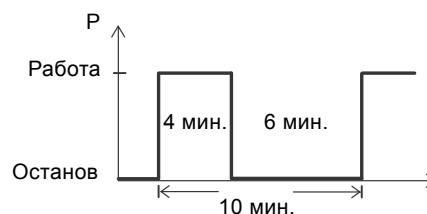


Рис. 12 S3, работа с перерывами

S1, непрерывный режим эксплуатации:

В данном режиме насос может работать непрерывно без остановки для охлаждения. См. рис. [13](#). При полном погружении насос достаточно охлаждается окружающей перекачиваемой жидкостью. См. рис. [2](#).

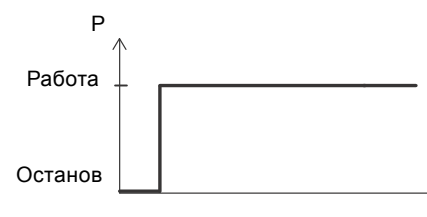


Рис. 13 S1, непрерывный режим эксплуатации

TM04 4527 1509

TM04 4528 1509

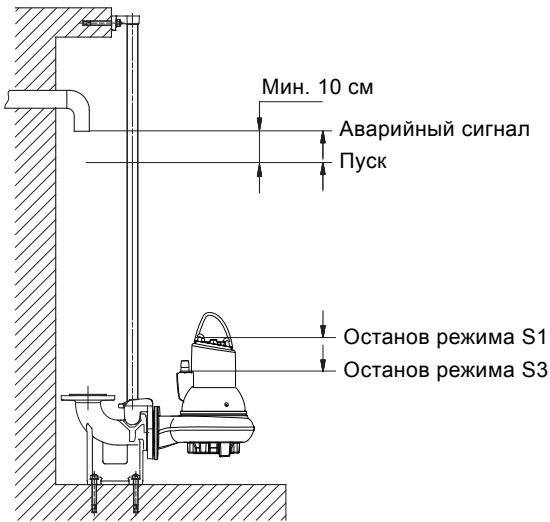


Рис. 14 Уровни пуска и останова насоса

Убедитесь в том, что эффективный объём резервуара не настолько мал, чтобы частота пусков не превышала максимальное количество в час.

9.3 Направление вращения

Указание

Насос можно запустить на очень короткое время, не погружая его в жидкость, для проверки направления вращения электродвигателя.

Проверьте направление вращения перед запуском насоса. Правильное направление вращения показывает стрелка на корпусе электродвигателя. Правильным считается вращение по часовой стрелке, если смотреть на электродвигатель сверху.

Проверка направления вращения

Направление вращения электродвигателя нужно проверять следующим образом каждый раз, когда насос устанавливается на новом месте.

Порядок действий

1. Подвесить насос на подъёмном устройстве, например, на лебёдке, используемой для опускания насоса в резервуар.
2. Включить и тут же отключить насос, следя при этом за направлением действия крутящего момента (за направлением рывка) насоса. Если насос подключен правильно, рабочее колесо будет вращаться по часовой стрелке, т.е. рывок будет против часовой стрелки. См. рис. 15.
3. Если направление вращения неправильное, следует поменять местами любые две фазы кабеля питания. См. рис. 6 или 8.

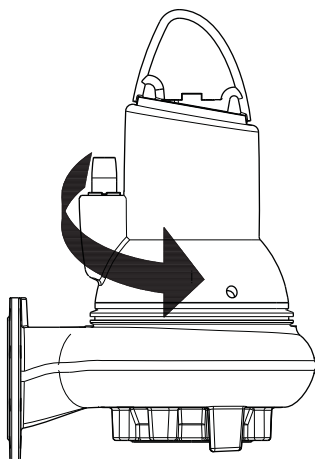


Рис. 15 Направление рывка

10. Сервис и техническое обслуживание

Предупреждение



При проведении технического и сервисного обслуживания, а также во время перевозки в сервисный центр, всегда фиксируйте насос с помощью подъёмных цепей или для большей устойчивости приведите насос в горизонтальное положение.

Предупреждение



Перед началом работ по техническому обслуживанию необходимо вынуть предохранители или отключить питание сетевым выключателем. Убедитесь в том, что случайное включение электропитания исключено.

Необходимо обеспечить правильное подключение всего защитного оборудования.

Предупреждение



Перед началом работ по техническому обслуживанию необходимо предварительно перевести сетевой выключатель в положение 0. Все вращающиеся узлы и детали должны быть неподвижны.

Предупреждение



Техническое обслуживание насосов во взрывозащищённом исполнении должно выполняться только компанией Grundfos или сервисным центром, авторизованным компанией Grundfos.

Это не относится к гидравлическим частям, таким как корпус насоса, рабочее колесо и т.д.

Предупреждение



Замена кабеля должна производиться специалистами Grundfos или официальными сервис-партнёрами компании Grundfos.

Перед началом работ по техническому и сервисному обслуживанию необходимо тщательно промыть насос чистой водой. После разборки промыть чистой водой детали насоса.

10.1 Осмотр

При нормальном режиме эксплуатации насос необходимо проверять через каждые 3000 часов работы или как минимум один раз в год. При высоком содержании твёрдых веществ или большой концентрации песка в перекачиваемой жидкости проверку насоса необходимо выполнять чаще.

Необходимо проверить следующее:

- **Потребляемую мощность**
См. фирменную табличку насоса.
- **Уровень и состояние масла**
У новых насосов или после замены уплотнений вала через неделю эксплуатации необходимо проверить уровень масла и содержание воды. Если в масляной камере больше 20 % посторонней жидкости (воды), уплотнение вала повреждено. Замену масла следует проводить через 3000 часов эксплуатации или раз в год.
Для этого используйте масло Shell Ondina 919 или аналогичное.
См. раздел [10.2.1 Замена масла](#).
- **Кабельный ввод**
Убедитесь в том, что кабельный ввод герметичен (внешний осмотр) и что кабель не имеет резких перегибов и/или не защемлён.
- **Детали насоса**
Проверить наличие следов износа рабочего колеса, корпуса насоса и т.д. Заменить повреждённые компоненты.
См. раздел [10.2.2 Демонтаж корпуса насоса и рабочего колеса](#).

TM04 2654 2808

TM04 2657 2808

• Шариковые подшипники

Проверить бесшумный плавный ход вала (слегка повернуть его рукой). Замените поврежденные шарикоподшипники.

При повреждении шарикоподшипников или плохой работе электродвигателя требуется общий капитальный ремонт насоса. Ремонт выполняется только специалистами Grundfos или официальными службами сервиса Grundfos.



Предупреждение

С неисправными шарикоподшипниками снижается уровень взрывозащиты.

• Уплотнительные кольца и аналогичные детали

Во время технического обслуживания/замены необходимо убедиться в том, что канавки под уплотнительные кольца и пары трения не имеют загрязнений - только после этого устанавливаются новые детали. Смажьте уплотнительные кольца и расточки перед монтажом.

Указание

Запрещается повторное использование резиновых деталей.



Предупреждение

Насосы во взрывозащищенном исполнении должны раз в год проверяться специалистами по взрывоопасному оборудованию.

10.2 Разборка насоса

Указание

Видео сервисного обслуживания приведены на сайте www.grundfos.ru.

10.2.1 Замена масла

Через 3000 часов эксплуатации или раз в год проводят замену масла в масляной камере, как это описано ниже.

Масло заменяют также при каждой замене уплотнения вала.

Предупреждение



При выкручивании пробок масляной камеры необходимо учитывать, что камера может находиться под избыточным давлением. Ни в коем случае не выкручивать резьбовые пробки полностью до тех пор, пока это давление не будет окончательно сброшено.

Слив масла

1. Насос установить на ровной горизонтальной поверхности в такое положение, при котором одна из резьбовых пробок масляной камеры находится внизу.
2. Поставить под резьбовую пробку прозрачную емкость (прибл. на 1 л) для сбора сливаемого масла.

Указание

Отработанное масло необходимо собрать и утилизировать в соответствии с местными нормами и правилами.

3. Вывернуть нижнюю резьбовую пробку.
4. Вывернуть верхнюю резьбовую пробку.
Если насос эксплуатировался в течение длительного периода времени, если масло сливается сразу же после остановки насоса, и если масло является серовато-белым, как молоко, то масло содержит воду. Если в масле больше 20 % воды, это означает, что уплотнение вала повреждено и его необходимо заменить. Если уплотнение вала не будет заменено, электродвигатель выйдет из строя. Если объем слитого масла меньше значения, указанного в разделе [10.4 Объем масла](#), это также означает повреждение уплотнения вала.
5. Промыть поверхности под прокладки резьбовых масляных пробок.

Заливка масла

1. Повернуть насос таким образом, чтобы масляные отверстия, находясь друг напротив друга, были направлены вверх.

Заливка масла/удаление воздуха

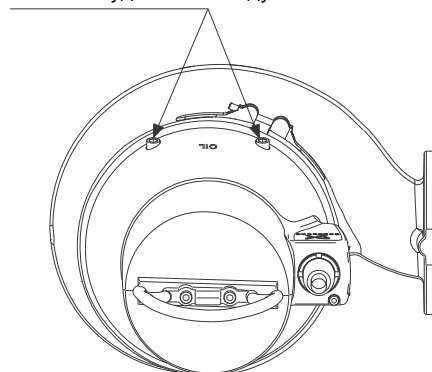


Рис. 16 Отверстия для заливки масла

2. Залить масло в масляную камеру. Количество масла указано в разделе [10.4 Объем масла](#).
3. Установить резьбовые пробки с новыми прокладками.

10.2.2 Демонтаж корпуса насоса и рабочего колеса

Номера позиций приведены на стр. [32](#) и [33](#).

Порядок действий

1. Ослабить хомут (поз. 92).
2. Пальцами выкрутить винт (поз. 92a).
3. Снять корпус насоса (поз. 50), вставив две отвертки между охлаждающей рубашкой и корпусом насоса.
4. Удалить винт (поз. 188a). Рабочее колесо зафиксировать с помощью ленточного ключа.

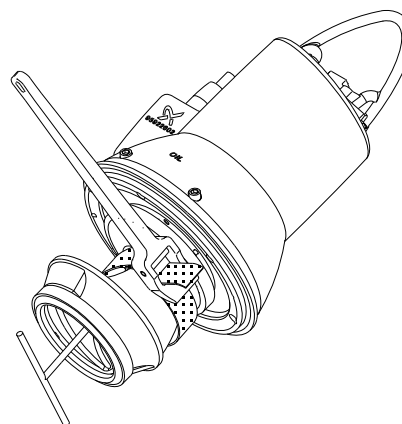


Рис. 17 Демонтаж рабочего колеса

5. С помощью легкого удара по кромке отсоединить рабочее колесо (поз. 49). Снять рабочее колесо.
6. Демонтировать шпонку (поз. 9a) и пружину (поз. 157) с рабочего колеса.

10.2.3 Демонтаж уплотнительного кольца и кольца щелевого уплотнения

Порядок действий

1. Перевернуть корпус насоса.
2. С помощью зубила выбить уплотнительное кольцо (поз. 46) из корпуса насоса.

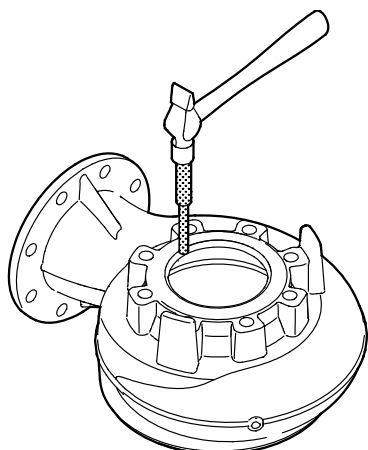


Рис. 18 Демонтаж уплотнительного кольца

3. Промыть расточку в корпусе насоса, в которой было установлено уплотнительное кольцо.
4. С помощью отвертки демонтировать кольцо щелевого уплотнения (поз. 49с).

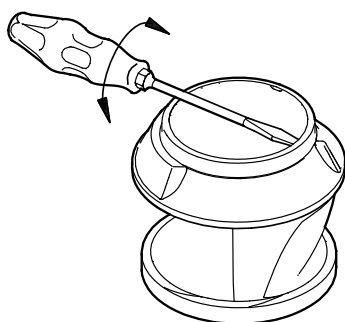


Рис. 19 Демонтаж кольца щелевого уплотнения

5. Промыть расточку в рабочем колесе под кольцо щелевого уплотнения.

10.2.4 Демонтаж уплотнения вала

Порядок действий

1. Вывернуть винты (поз. 188).
2. Снять крышку масляной камеры (поз. 58) с помощью съёмника.
3. Вывернуть винты (поз. 186).
4. Снять уплотнение вала (поз. 105) с помощью съёмника.
5. Снять уплотнительное кольцо (поз. 153b).

Порядок действий (насос с датчиком WIO)

1. Вывернуть винты (поз. 188).
2. Снять крышку масляной камеры (поз. 58) с помощью съёмника.
3. Вывернуть винты (поз. 186).
4. Снять датчик (поз. 521) и держатель (поз. 522) с уплотнения вала.
5. Снять уплотнение вала (поз. 105) с помощью съёмника.
6. Снять уплотнительное кольцо (поз. 153b).

10.3 Сборка насоса

10.3.1 Моменты затяжки и смазочные материалы

Поз.	Наименование	Количество	Размер	Момент затяжки [Нм]	Смазочный материал
92a	Винт	1		12 ± 2	
118a	Винт	2	M8	20 ± 2	
			M10	30 ± 3	
174	Винт	1		4 ± 1	
181	Накидная гайка	1	7-полюсн.	50 ± 5	
			10-полюсн.	75 ± 5	
186	Винт	2		7 + 2-0	
182	Винт	4		20 ± 2	
187	Винт	4		20 ± 2	
188	Винт	2	M8	20 ± 2	
			M10	30 ± 3	
188a	Винт	2	M10	50 + 5-0	
			M12	75 ± 5	
193	Винт	2		16 ± 2	
	Кольцевые уплотнения	Все			Rocol

Rocol Sapphire Aqua-Sil, номер изделия RM2924 (1 кг).

Shell Ondina 919, номер изделия 96001442 (1 л)

10.3.2 Монтаж уплотнения вала

Порядок действий

1. Установить уплотнительное кольцо (поз. 153b) и смазать его маслом.
2. Осторожно надеть уплотнение вала (поз. 105) на вал.
3. Установить и затянуть винты (поз. 186).
4. Установить уплотнительное кольцо (поз. 107) в крышку масляной камеры (поз. 58) и смазать его маслом.
5. Установить крышку масляной камеры.
6. Установить и затянуть винты (поз. 188).

Порядок действий (насос с датчиком WIO)

1. Установить уплотнительное кольцо (поз. 153b) и смазать его маслом.
2. Осторожно надеть уплотнение вала (поз. 105) на вал.
3. Закрепить держатель (поз. 522) и датчик (поз. 521) с помощью одного из винтов (поз. 186).
4. Установить второй винт и затянуть оба винта (поз. 186).
5. Установить уплотнительное кольцо (поз. 107) в крышку масляной камеры (поз. 58) и смазать его маслом.
6. Убедиться в том, что датчик установлен правильно. См. раздел 8.4.1 *Установка датчика воды в масле* и рис. 10. Это особенно важно для горизонтальных насосов.
7. Установить крышку масляной камеры.
8. Установить и затянуть винты (поз. 188).

TM02 8420 5103

TM02 8422 5103

10.3.3 Монтаж уплотнительного кольца и кольца щелевого уплотнения

Порядок действий

1. Смочить мыльной водой уплотнительное кольцо (поз. 46).
2. Установить уплотнительное кольцо в корпус насоса.
3. С помощью зубила или деревянного бруска легкими ударами поставить уплотнительное кольцо на место в расточку корпуса насоса.

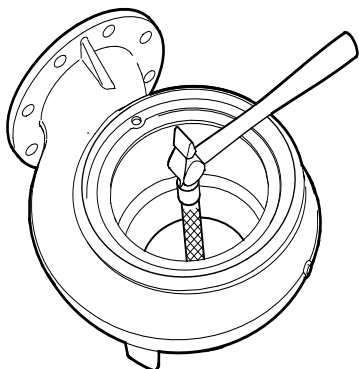


Рис. 20 Монтаж уплотнительного кольца

4. Кольцо щелевого уплотнения (поз. 49с) надеть на рабочее колесо.
5. С помощью деревянного бруска легкими ударами поставить кольцо щелевого уплотнения на место.

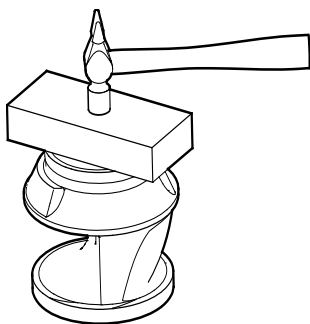


Рис. 21 Установка кольца щелевого уплотнения

10.3.4 Монтаж рабочего колеса и корпуса насоса

Порядок действий

1. Установить пружину (поз. 157) и шпонку (поз. 9а). При установке рабочего колеса шпонку необходимо удерживать на месте.
2. Надеть рабочее колесо (поз. 49).
3. Установить шайбу (поз. 66) и винт (поз. 188а).
4. Затянуть винт (поз. 188а) моментом затяжки 75 Нм. Рабочее колесо зафиксировать с помощью ленточного ключа.
5. Отметить положение штифта на корпусе насоса.
6. Отметить положение отверстия под штифт на масляной камере.
7. Установить уплотнительное кольцо (поз. 37) и смазать его маслом.
8. Смонтировать детали насоса в его корпусе (поз. 50).
9. Установить хомут (поз. 92).
10. Затянуть винт (поз. 92а) с моментом затяжки 12 Нм.
11. Проверить свободное вращение рабочего колеса без возникновения сопротивления.

10.4 Объем масла

В таблице указано количество масла в масляной камере насосов SL1 и SLV. Тип масла: Shell Ondina 919.

	Мощность [кВт]	Объем масла [л]
	2,2	0,6
	3,0	0,6
	4,0	1,0
2 полюса	6,0	1,0
	7,5	1,0
	9,2	1,2
	11,0	1,2
	1,1	0,6
	1,3	0,6
	1,5	0,6
4 полюса	2,2	0,6
	3,0	1,0
	4,0	1,0
	5,5	1,0
	7,5	1,2

Указание Отработанное масло необходимо собрать и утилизировать в соответствии с местными нормами и правилами.

10.5 Комплекты для технического обслуживания

Информацию о комплектах для технического обслуживания SL1, SLV можно найти на сайте www.grundfos.ru или в сервис-центрах.

10.6 Загрязнённые насосы

Указание Если насос использовался для перекачивания токсичных или отравляющих жидкостей, то такой насос классифицируется как загрязнённый.

Если возникает необходимость в проведении ремонта, нужно обязательно до отправки насоса в Grundfos передать туда информацию о рабочей жидкости и т. п. В противном случае Grundfos может отказаться принять насос.

Возможные расходы, связанные с отправкой насоса, несёт отправитель.

Тем не менее, если насос применялся для перекачивания ядовитых или опасных для здоровья людей жидкостей, то любая заявка на сервисное обслуживание (независимо от того, кому оно может быть предоставлено) должна включать подробную информацию о перекачиваемой жидкости.

Перед отправкой насоса его необходимо тщательно промыть. Сервисные инструкции и сервисное видео можно найти на www.grundfos.ru.

TM02 8421 5103

TM02 8423 5103

11. Обнаружение и устранение неисправностей



Предупреждение

Перед началом диагностики по обнаружению и устранению неисправностей необходимо вынуть предохранители или отключить питание.

Убедитесь в том, что случайное включение электропитания исключено.

Все вращающиеся узлы и детали должны быть неподвижны.



Предупреждение

Должны соблюдаться все нормы и правила эксплуатации насосов в потенциально взрывоопасных условиях.

Необходимо обеспечить выполнение всех работ вне взрывоопасной зоны.

Для насосов с датчиками поиск неисправностей нужно начинать с проверки состояния на передней панели IO 113.

См. Паспорт, Руководство по монтажу и эксплуатации IO 113.

Указание

Неисправность	Причина	Устранение неисправности
1. Электродвигатель не запускается. Предохранители сгорают или мгновенно срабатывает автомат защиты электродвигателя. Предостережение: Не запускать снова!	a) Неисправность электропитания; короткое замыкание; утечка на землю в кабеле или обмотке электродвигателя.	Необходимо передать кабель и электродвигатель на проверку квалифицированному электрику.
	b) Перегорел предохранитель из-за применения неправильного типа предохранителя.	Установите предохранители правильного типа.
	c) Рабочее колесо заблокировано грязью.	Промыть рабочее колесо.
	d) Датчики уровня в виде воздушного колокола, поплавковые выключатели или электроды не отрегулированы или неисправны.	Отрегулировать или переместить датчики уровня в виде воздушного колокола, поплавковые выключатели или электроды.
	e) Влага в корпусе статора (аварийный сигнал). IO 113 отключает напряжение питания.*	Заменить уплотнительные кольца, уплотнение вала и реле влажности.
	f) Датчик воды в масле не погружен в масло (аварийный сигнал). IO 113 отключает напряжение питания.*	Проверить и по возможности заменить уплотнение вала, заполнить маслом и перезапустить IO 113.
	g) Слишком низкое сопротивление изоляции статора.*	Сбросить аварийный сигнал на IO 113, см. Паспорт, Руководство по монтажу и эксплуатации IO 113.
2. Насос работает, но через непродолжительное время автомат защиты электродвигатель.	a) Низкая установка значения срабатывания защиты электродвигателя.	Отрегулировать реле в соответствии с техническими данными на фирменной табличке насоса.
	b) Повышенное потребление тока из-за сильного падения напряжения.	Замерить напряжение между двумя фазами электродвигателя. Допуск: - 10 %/+ 6 %. Восстановить подачу соответствующего напряжения.
	c) Рабочее колесо заблокировано грязью. Повышение потребления тока во всех трёх фазах.	Промыть рабочее колесо.
	d) Неправильное направление вращения.	Проверить направление вращения и поменять местами любые две фазы кабеля питания. См. раздел 9.3 Направление вращения .
3. После кратковременной эксплуатации срабатывает термовыключатель.	a) Слишком высокая температура жидкости.	Понизить температуру жидкости.
	b) Слишком большая вязкость перекачиваемой жидкости.	Разбавить перекачиваемую жидкость.
	c) Неправильно подключено питание. (Если насос подсоединён звездой к соединению треугольником, минимальное напряжение будет очень низким).	Проверить и исправить подключение питания.
4. Насос работает с ухудшенными характеристиками и потребляемой мощностью.	a) Рабочее колесо заблокировано грязью.	Промыть рабочее колесо.
	b) Неправильное направление вращения.	Проверить направление вращения и поменять местами любые две фазы кабеля питания. См. раздел 9.3 Направление вращения .
5. Насос работает, но не перекачивает жидкость.	a) Забит или заблокирован напорный клапан.	Необходимо проверить и открыть или прочистить напорный клапан.
	b) Заблокирован обратный клапан.	Промыть обратный клапан.
	c) Наличие воздуха в насосе.	Удалить воздух из насоса.
6. Высокая потребляемая мощность (SLV).	a) Неправильное направление вращения.	Проверить направление вращения и поменять местами любые две фазы кабеля питания. См. раздел 9.3 Направление вращения .
	b) Рабочее колесо заблокировано грязью.	Промыть рабочее колесо.

Неисправность	Причина	Устранение неисправности
7. Шумный ход и чрезмерная вибрация (SL1).	a) Неправильное направление вращения.	Проверить направление вращения и поменять местами любые две фазы кабеля питания. См. раздел 9.3 Направление вращения .
	b) Рабочее колесо заблокировано грязью.	Промыть рабочее колесо.
8. Насос засорён.	a) В жидкости присутствуют крупные частицы.	Заменить насос на другой со свободным проходом большего диаметра.
	b) На поверхности жидкости образовался несвязный верхний слой.	Установить в резервуаре мешалку.

* Относится только к насосам с датчиками и модулем IO 113.

12. Технические данные

Напряжение питания

- 3 x 380-415 В - 10 %/+ 10 %, 50 Гц
- 3 x 400-415 В - 10 %/+ 10 %, 50 Гц

Степень защиты

IP68. В соответствии с ГОСТ 14254 (IEC 60529).

Класс изоляции

H (180 °C).

Рабочее давление

Все насосы имеют корпус с чугунным (PN 10) напорным фланцем.

Размеры

Напорные фланцы имеют размер DN 65, DN 80, DN 100 или DN 150 согласно ГОСТ 12815 (EN 1092-2).

Графики характеристик насоса

Графики характеристик насосов можно найти на сайте www.grundfos.ru.

Графики характеристик могут служить только для справки. Они не должны считаться характеристиками, гарантированными изготовителем.

Характеристики поставляемого насоса, снятые в ходе приемо-сдаточных испытаний, поставляются по запросу.

Убедитесь в том, что насос не эксплуатируется вне рекомендованного рабочего диапазона в процессе нормальной работы.

Шумовое излучение насоса < 70 дБА

- Измерение мощности звука проводилось согласно ГОСТ Р 51400 (ISO 3743).
- Согласно ГОСТ 30720 (ISO 11203) мощность звука измерялась на расстоянии 1 метра.

2-полюсный электродвигатель					Кабельное соединение	
Мощность P ₂ [кВт]	Мощность P ₁ [кВт]	Напряжение [В]	Схема пуска	Тепловая защита	Поперечное сечение жил кабеля [мм ²]	Контакты проводника / вилки
2,2	2,8	3 x 380-415	DOL	Термовыключатель	1,5	7/7
2,2	2,8	3 x 380-415	Y/D	Термовыключатель	1,5	10/10
2,2	2,8	3 x 400-415	DOL	Термовыключатель	1,5	7/7
3	3,8	3 x 380-415	DOL	Термовыключатель	1,5	7/7
3	3,8	3 x 380-415	Y/D	Термовыключатель	1,5	10/10
3	3,8	3 x 400-415	DOL	Термовыключатель	1,5	7/7
4	4,8	3 x 380-415	Y/D	Термовыключатель	2,5	10/10
4	4,8	3 x 400-415	DOL	Терморезистор	2,5	7/10
6,0	7,1	3 x 380-415	Y/D	Термовыключатель	2,5	10/10
6,0	7,1	3 x 400-415	DOL	Терморезистор	2,5	7/10
7,5	8,9	3 x 380-415	Y/D	Термовыключатель	2,5	10/10
7,5	8,9	3 x 400-415	DOL	Терморезистор	2,5	7/10
9,2	10,5	3 x 380-415	Y/D	Термовыключатель	2,5	10/10
9,2	10,5	3 x 400-415	DOL	Терморезистор	2,5	7/10
11	12,6	3 x 380-415	Y/D	Термовыключатель	2,5	10/10
11	12,6	3 x 400-415	DOL	Терморезистор	2,5	7/10

Сопротивление кабеля питания зависит от его диаметра.

Сопротивление на метр кабеля: 1,5 мм² = 0,012 Ω.

Сопротивление на метр кабеля: 2,5 мм² = 0,007 Ω.

4-полюсный электродвигатель					Кабельное соединение	
Мощность P ₂ [кВт]	Мощность P ₁ [кВт]	Напряжение [В]	Схема пуска	Тепловая защита	Поперечное сечение жил кабеля [мм ²]	Контакты проводника / вилки
1,1	1,5	3 x 380-415	DOL	Термовыключатель	1,5	7/7
1,1	1,5	3 x 400-415	DOL	Термовыключатель	1,5	7/7
1,3	1,8	3 x 380-415	DOL	Термовыключатель	1,5	7/7
1,3	1,8	3 x 400-415	DOL	Термовыключатель	1,5	7/7
1,5	2,1	3 x 380-415	DOL	Термовыключатель	1,5	7/7
1,5	2,1	3 x 400-415	DOL	Термовыключатель	1,5	7/7
2,2	2,9	3 x 380-415	DOL	Термовыключатель	1,5	7/7
2,2	2,9	3 x 380-415	Y/D	Термовыключатель	1,5	10/10
2,2	2,9	3 x 400-415	DOL	Термовыключатель	1,5	7/7
3	3,7	3 x 380-415	DOL	Термовыключатель	1,5	7/7
3	3,7	3 x 380-415	Y/D	Термовыключатель	1,5	10/10
3	3,7	3 x 400-415	DOL	Термовыключатель	2,5	7/7
4	4,9	3 x 380-415	Y/D	Термовыключатель	2,5	10/10
4	4,9	3 x 400-415	DOL	Терморезистор	2,5	7/10
5,5	6,5	3 x 380-415	Y/D	Термовыключатель	2,5	10/10
5,5	6,5	3 x 400-415	DOL	Терморезистор	2,5	7/10
7,5	9,0	3 x 380-415	Y/D	Термовыключатель	2,5	10/10
7,5	9,0	3 x 400-415	DOL	Терморезистор	2,5	7/10

Сопротивление кабеля питания зависит от его диаметра.

Сопротивление на метр кабеля: 1,5 мм² = 0,012 Ω.

Сопротивление на метр кабеля: 2,5 мм² = 0,007 Ω.

13. Утилизация отходов

Основным критерием предельного состояния является:

1. отказ одной или нескольких составных частей, ремонт или замена которых не предусмотрены;
2. увеличение затрат на ремонт и техническое обслуживание, приводящее к экономической нецелесообразности эксплуатации.

Данное изделие, а также узлы и детали должны собираться и утилизироваться в соответствии с требованиями местного законодательства в области экологии.

14. Гарантии изготовителя

Специальное примечание для Российской Федерации:

Срок службы оборудования составляет 10 лет.

Предприятие-изготовитель:

Концерн "GRUNDFOS Holding A/S"

Poul Due Jensens Vej 7, DK-8850 Bjerringbro, Дания

* точная страна изготовления указана на фирменной табличке.

По всем вопросам на территории РФ просим обращаться:

ООО "Грундфос"

РФ, 109544, г. Москва, ул. Школьная, д. 39

Телефон +7 (495) 737-30-00

Факс +7 (495) 737-75-36.

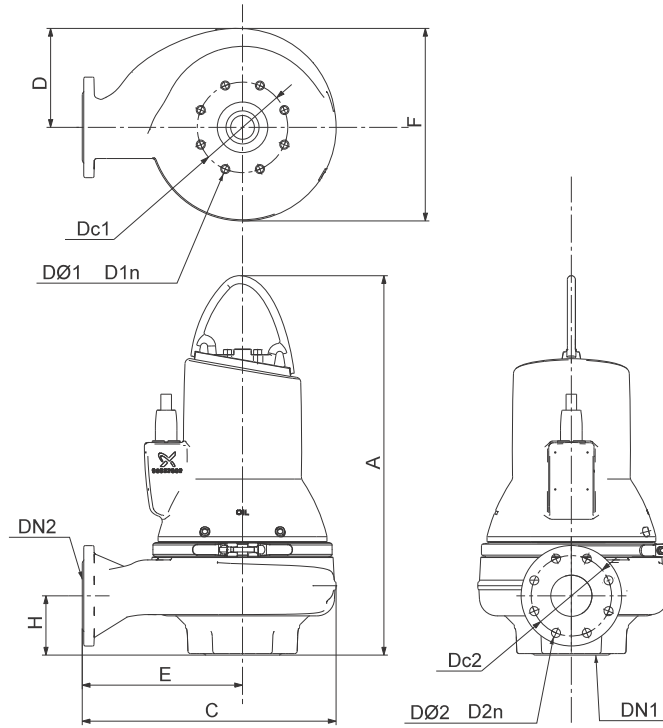
На все оборудование предприятие-изготовитель предоставляет гарантию 24 месяца со дня продажи. При продаже оборудования, покупателю выдается Гарантийный талон. Условия выполнения гарантийных обязательств см. в Гарантийном талоне.

Условия подачи рекламаций

Рекламации подаются в Сервисный центр Grundfos (адреса указаны в Гарантийном талоне), при этом необходимо предоставить правильно заполненный Гарантийный талон.

1. Dimensions and weights

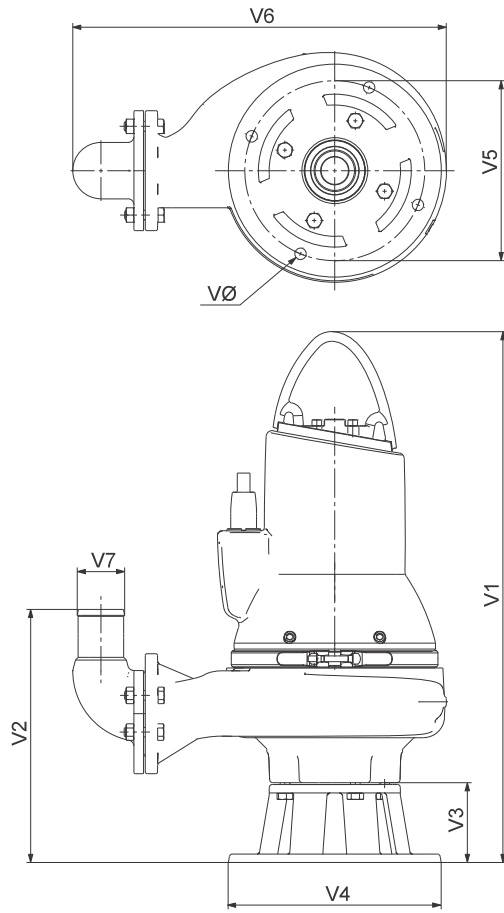
1.1 Pumps without accessories



TM04 2793 0616

Pump type	A	C	D	E	F	H	DN1	Dc1	D1n-DØ1	DN2	Dc2	D2n-DØ2	Weight [kg]
SL1.50.65.22.2	641	366	171	216	321	93	65	145	4 x M16	65	145	4 x 18	86
SL1.50.65.30.2	641	366	171	216	321	93	65	145	4 x M16	65	145	4 x 18	89
SL1.50.65.40.2	677	407	200	227	379	93	65	145	4 x M16	65	145	4 x 18	115
SL1.50.80.22.2	641	366	171	216	321	100	65	145	4 x M16	80	160	8 x 18	87
SL1.50.80.30.2	641	366	171	216	321	100	65	145	4 x M16	80	160	8 x 18	90
SL1.50.80.40.2	677	407	200	227	379	100	65	145	4 x M16	80	160	8 x 18	116
SL1.80.80.15.4	682	435	171	272	347	100	100	180	8 x M16	80	160	8 x 18	95
SL1.80.80.22.4	682	435	171	272	347	100	100	180	8 x M16	80	160	8 x 18	107
SL1.80.80.30.4	711	505	200	319	397	118	100	180	8 x M16	80	160	8 x 18	137
SL1.80.80.40.4	748	505	200	319	397	118	100	180	8 x M16	80	160	8 x 18	142
SL1.80.80.55.4	755	505	200	319	397	118	100	180	8 x M16	80	160	8 x 18	149
SL1.80.80.75.4	818	530	217	328	423	118	100	180	8 x M16	80	160	8 x 18	193
SL1.80.100.15.4	682	435	171	272	347	112	100	180	8 x M16	100	180	8 x 19	96
SL1.80.100.22.4	682	435	171	272	347	112	100	180	8 x M16	100	180	8 x 19	108
SL1.80.100.30.4	726	505	200	319	397	118	100	180	8 x M16	100	180	8 x 19	139
SL1.80.100.40.4	748	505	200	319	397	118	100	180	8 x M16	100	180	8 x 19	143
SL1.80.100.55.4	755	505	200	319	397	118	100	180	8 x M16	100	180	8 x 19	150
SL1.80.100.75.4	818	530	217	328	423	118	100	180	8 x M16	100	180	8 x 19	194
SL1.100.100.40.4	754	541	200	320	438	115	150	240	8 x M20	100	180	8 x 22	155
SL1.100.100.55.4	762	541	200	320	438	115	150	240	8 x M20	100	180	8 x 22	161
SL1.100.100.75.4	827	541	217	312	462	115	150	240	8 x M20	100	180	8 x 22	202
SL1.100.150.40.4	755	541	200	320	440	143	150	240	8 x M20	150	240	8 x 22	157
SL1.100.150.40.4	755	541	200	320	440	143	150	240	8 x M20	150	240	8 x 22	157
SL1.100.150.55.4	762	541	200	320	440	143	150	240	8 x M20	150	240	8 x 22	163
SL1.100.150.75.4	827	541	217	306	472	143	150	240	8 x M20	150	240	8 x 22	204
SLV.65.65.22.2	684	396	171	246	321	102	80	160	8 x M16	65	145	4 x 18	88
SLV.65.65.30.2	684	396	171	246	321	102	80	160	8 x M16	65	145	4 x 18	91
SLV.65.65.40.2	718	456	200	276	380	106	80	160	8 x M16	65	145	4 x 18	117
SLV.65.80.22.2	685	397	171	247	321	103	80	160	8 x M16	80	160	8 x 18	89
SLV.65.80.30.2	685	397	171	247	321	103	80	160	8 x M16	80	160	8 x 18	92
SLV.65.80.40.2	718	455	200	276	379	106	80	160	8 x M16	80	160	8 x 18	117
SLV.80.80.11.4	711	409	171	241	339	109	80	160	8 x M16	80	160	8 x 18	94
SLV.80.80.13.4	711	409	171	241	339	109	80	160	8 x M16	80	160	8 x 18	94
SLV.80.80.15.4	711	409	171	241	339	109	80	160	8 x M16	80	160	8 x 18	94
SLV.80.80.110.2	782	489	217	293	413	123	80	160	8 x M16	80	160	8 x 18	183
SLV.80.80.22.4	711	409	171	241	339	109	80	160	8 x M16	80	160	8 x 18	106
SLV.80.80.40.4	748	460	200	267	393	109	80	160	8 x M16	80	160	8 x 18	134
SLV.80.80.60.2	751	456	200	276	380	104	80	160	8 x M16	80	160	8 x 18	140
SLV.80.80.75.2	751	456	200	276	380	104	80	160	8 x M16	80	160	8 x 18	140
SLV.80.80.92.2	782	489	217	293	413	123	80	160	8 x M16	80	160	8 x 18	183
SLV.80.100.11.4	711	407	171	241	337	109	80	160	8 x M16	100	180	8 x 18	95
SLV.80.100.13.4	711	407	171	241	337	109	80	160	8 x M16	100	180	8 x 18	95
SLV.80.100.15.4	711	407	171	241	337	109	80	160	8 x M16	100	180	8 x 18	95
SLV.80.100.110.2	782	499	217	303	413	123	80	160	8 x M16	100	180	8 x 18	184
SLV.80.100.22.4	711	407	171	241	337	109	80	160	8 x M16	100	180	8 x 18	107
SLV.80.100.40.4	748	458	200	267	391	109	80	160	8 x M16	100	180	8 x 18	135
SLV.80.100.60.2	751	466	200	286	380	108	80	160	8 x M16	100	180	8 x 18	141
SLV.80.100.75.2	751	466	200	286	380	108	80	160	8 x M16	100	180	8 x 18	141
SLV.80.100.92.2	782	499	217	303	413	123	80	160	8 x M16	100	180	8 x 18	184
SLV.100.100.30.4	737	457	200	277	380	134	100	180	8 x M16	100	160	8 x 18	125
SLV.100.100.40.4	759	457	200	277	380	134	100	180	8 x M16	100	160	8 x 18	130
SLV.100.100.55.4	766	457	200	277	380	134	100	180	8 x M16	100	160	8 x 18	136
SLV.100.100.75.4	842	490	217	294	413	145	100	180	8 x M16	100	180	8 x 22	179

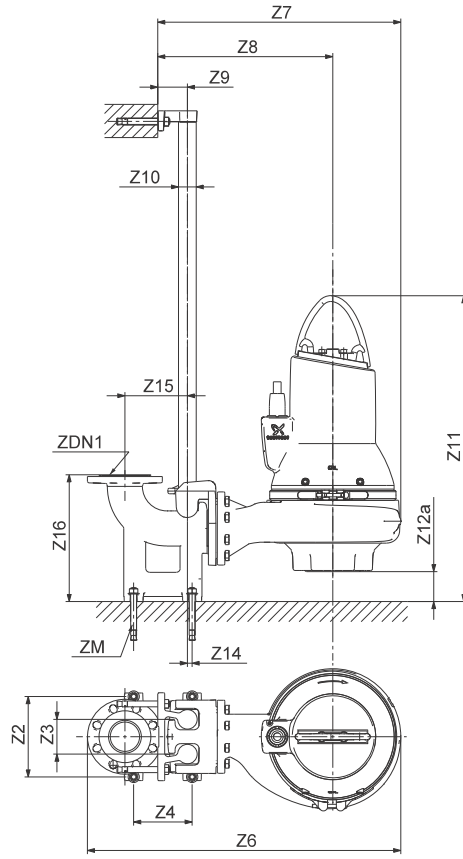
1.2 Pumps with ring stand



TM04 2795 0616

Pump type	V1	V2	V3	V4	V5	V6	V7	VØ
SL1.50.65.22.2	771	339	130	325	270	491	65	18
L1.50.65.30.2	771	339	130	325	270	491	65	18
SL1.50.65.40.2	807	341	130	325	270	519	65	18
SL1.50.80.22.2	771	339	130	325	270	496	80	18
SL1.50.80.30.2	771	339	130	325	270	496	80	18
SL1.50.80.40.2	807	341	130	325	270	525	80	18
SL1.80.80.15.4	812	364	130	355	300	567	80	19
SL1.80.80.22.4	812	364	130	355	300	567	80	19
SL1.80.80.30.4	841	390	130	355	300	623	80	19
SL1.80.80.40.4	878	390	130	355	300	623	80	19
SL1.80.80.55.4	885	390	130	355	300	623	80	19
SL1.80.80.75.4	948	390	130	355	300	648	80	19
SL1.80.100.15.4	812	369	130	355	300	591	100	19
SL1.80.100.22.4	812	369	130	355	300	591	100	19
SL1.80.100.30.4	856	395	130	355	300	647	100	19
SL1.80.100.40.4	878	395	130	355	300	647	100	19
SL1.80.100.55.4	885	395	130	355	300	647	100	19
SL1.80.100.75.4	948	395	130	355	300	672	100	19
SL1.100.100.40.4	941	445	186	450	400	711	100	22
SL1.100.100.55.4	948	445	186	450	400	711	100	22
SL1.100.100.75.4	1.013	445	186	450	400	706	100	22
SL1.100.150.40.4	941	555	186	450	400	807	150	22
SL1.100.150.40.4	941	555	186	450	400	807	150	22
SL1.100.150.55.4	948	555	186	450	400	807	150	22
SL1.100.150.75.4	1.013	555	186	450	400	803	150	22
SLV.65.65.22.2	812	372	128	330	280	524	65	18
SLV.65.65.30.2	812	372	128	330	280	524	65	18
SLV.65.65.40.2	846	376	128	330	280	568	65	18
SLV.65.80.22.2	813	373	128	330	280	530	80	18
SLV.65.80.30.2	813	373	128	330	280	530	80	18
SLV.65.80.40.2	846	376	128	330	280	573	80	18
SLV.80.80.11.4	839	379	128	330	280	527	80	18
SLV.80.80.13.4	839	379	128	330	280	527	80	18
SLV.80.80.15.4	839	379	128	330	280	527	80	18
SLV.80.80.110.2	910	393	128	330	280	607	80	18
SLV.80.80.22.4	839	379	128	330	280	527	80	18
SLV.80.80.40.4	876	379	128	330	280	578	80	18
SLV.80.80.60.2	879	374	128	330	280	574	80	18
SLV.80.80.75.2	879	374	128	330	280	574	80	18
SLV.80.80.92.2	910	393	128	330	280	607	80	18
SLV.80.100.11.4	840	354	128	330	280	549	100	18
SLV.80.100.13.4	840	354	128	330	280	549	100	18
SLV.80.100.15.4	840	354	128	330	280	549	100	18
SLV.80.100.110.2	910	368	128	330	280	641	100	18
SLV.80.100.22.4	840	354	128	330	280	549	100	18
SLV.80.100.40.4	876	354	128	330	280	600	100	18
SLV.80.100.60.2	879	353	128	330	280	598	100	18
SLV.80.100.75.2	879	353	128	330	280	598	100	18
SLV.80.100.92.2	910	368	128	330	280	641	100	18
SLV.100.100.30.4	867	411	130	355	300	599	100	19
SLV.100.100.40.4	889	411	130	355	300	599	100	19
SLV.100.100.55.4	896	411	130	355	300	599	100	19
SLV.100.100.75.4	972	422	130	355	300	632	100	19

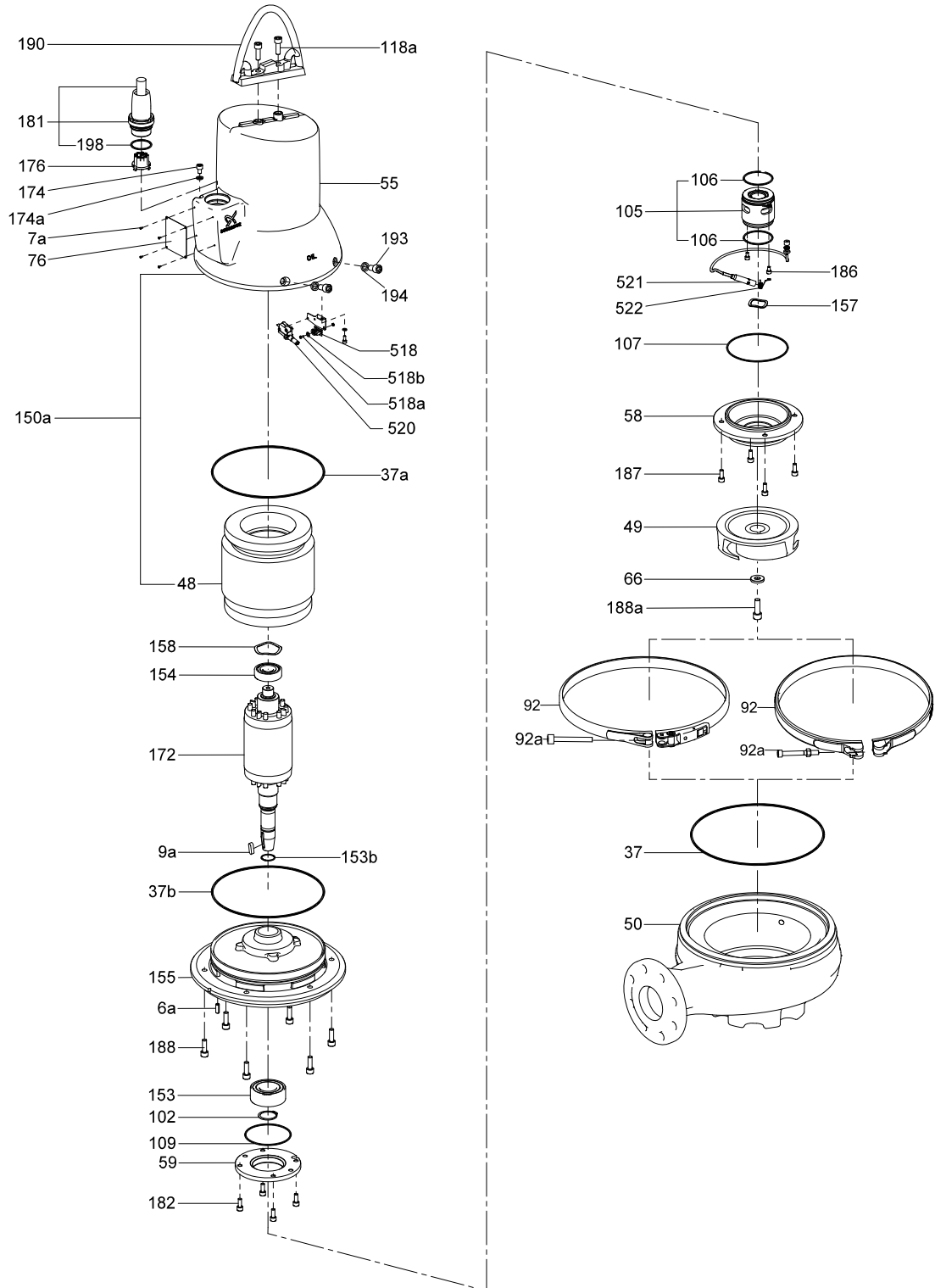
1.3 Pumps on auto coupling

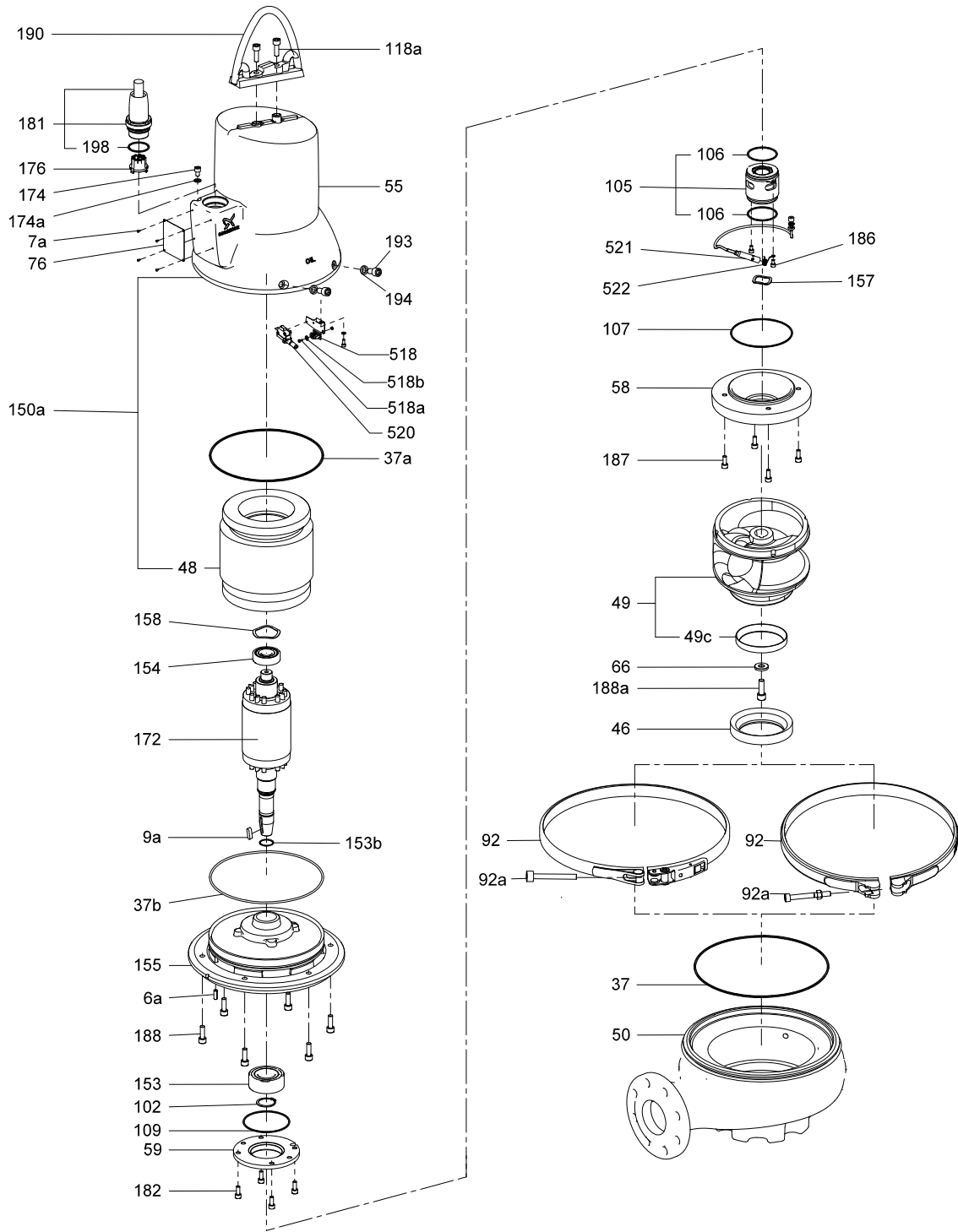


TM04 2794 0616

Pump type	Z2	Z3	Z4	Z6	Z7	Z8	Z9	Z10 ["]	Z11	Z12a	Z14	Z15	Z16	Dc1	DN1	ZM
SL1.50.65.22.2	210	95	140	700	513	363	81	1.5	740	99	1	175	266	145	65	4 x M16
L1.50.65.30.2	210	95	140	700	513	363	81	1.5	740	99	1	175	266	145	65	4 x M16
SL1.50.65.40.2	210	95	140	741	554	375	81	1.5	775	97	1	175	266	145	65	4 x M16
SL1.50.80.22.2	220	95	160	719	526	376	81	1.5	774	133	13	171	345	145	65	4 x M16
SL1.50.80.30.2	220	95	160	719	526	376	81	1.5	774	133	13	171	345	145	65	4 x M16
SL1.50.80.40.2	220	95	160	760	567	387	81	1.5	808	132	13	171	345	145	65	4 x M16
SL1.80.80.15.4	220	95	160	788	595	432	81	1.5	790	108	13	171	345	180	100	4 x M16
SL1.80.80.22.4	220	95	160	788	595	432	81	1.5	790	108	13	171	345	180	100	4 x M16
SL1.80.80.30.4	220	95	160	858	666	480	81	1.5	793	82	13	171	345	180	100	4 x M16
SL1.80.80.40.4	220	95	160	858	666	480	81	1.5	830	82	13	171	345	180	100	4 x M16
SL1.80.80.55.4	220	95	160	858	666	480	81	1.5	837	82	13	171	345	180	100	4 x M16
SL1.80.80.75.4	220	95	160	883	690	489	81	1.5	900	82	13	171	345	180	100	4 x M16
SL1.80.100.15.4	260	110	270	878	652	489	110	2.0	830	148	0	220	413	180	100	4 x M16
SL1.80.100.22.4	260	110	270	878	652	489	110	2.0	830	148	0	220	413	180	100	4 x M16
SL1.80.100.30.4	260	110	270	948	722	536	110	2.0	848	122	0	220	413	180	100	4 x M16
SL1.80.100.40.4	260	110	270	948	722	536	110	2.0	870	122	0	220	413	180	100	4 x M16
SL1.80.100.55.4	260	110	270	948	722	536	110	2.0	877	122	0	220	413	180	100	4 x M16
SL1.80.100.75.4	260	110	270	972	747	545	110	2.0	940	122	0	220	413	180	100	4 x M16
SL1.100.100.40.4	260	110	270	983	758	537	110	2.0	880	125	0	220	413	240	150	4 x M16
SL1.100.100.55.4	260	110	270	983	758	537	110	2.0	886	125	0	220	413	240	150	4 x M16
SL1.100.100.75.4	260	110	270	983	758	529	110	2.0	951	125	0	220	413	240	150	4 x M16
SL1.100.150.40.4	300	110	280	1,093	780	559	110	2.0	919	164	0	280	450	240	150	4 x M16
SL1.100.150.40.4	300	110	280	1,093	780	559	110	2.0	919	164	0	280	450	240	150	4 x M16
SL1.100.150.55.4	300	110	280	1,093	780	559	110	2.0	926	164	0	280	450	240	150	4 x M16
SL1.100.150.75.4	300	110	280	1,093	780	545	110	2.0	990	164	0	280	450	240	150	4 x M16
SLV.65.65.22.2	210	95	140	730	543	394	81	1.5	747	63	1	175	266	160	80	4 x M16
SLV.65.65.30.2	210	95	140	730	543	394	81	1.5	747	63	1	175	266	160	80	4 x M16
SLV.65.65.40.2	210	95	140	790	604	424	81	1.5	778	60	1	175	266	160	80	4 x M16
SLV.65.80.22.2	220	95	160	750	557	408	81	1.5	782	97	13	171	345	160	80	4 x M16
SLV.65.80.30.2	220	95	160	750	557	408	81	1.5	782	97	13	171	345	160	80	4 x M16
SLV.65.80.40.2	220	95	160	808	616	437	81	1.5	812	94	13	171	345	160	80	4 x M16
SLV.80.80.11.4	220	95	160	762	569	402	81	1.5	802	91	13	171	345	160	80	4 x M16
SLV.80.80.13.4	220	95	160	762	569	402	81	1.5	802	91	13	171	345	160	80	4 x M16
SLV.80.80.15.4	220	95	160	762	569	402	81	1.5	802	91	13	171	345	160	80	4 x M16
SLV.80.80.110.2	220	95	160	842	650	454	81	1.5	859	77	13	171	345	160	80	4 x M16
SLV.80.80.22.4	220	95	160	762	569	402	81	1.5	802	91	13	171	345	160	80	4 x M16
SLV.80.80.40.4	220	95	160	813	620	428	81	1.5	840	91	13	171	345	160	80	4 x M16
SLV.80.80.60.2	220	95	160	809	617	437	81	1.5	847	96	13	171	345	160	80	4 x M16
SLV.80.80.75.2	220	95	160	809	617	437	81	1.5	847	96	13	171	345	160	80	4 x M16
SLV.80.80.92.2	220	95	160	842	650	454	81	1.5	859	77	13	171	345	160	80	4 x M16
SLV.80.100.11.4	260	110	270	850	624	458	110	2.0	842	131	0	220	413	160	80	4 x M16
SLV.80.100.13.4	260	110	270	850	624	458	110	2.0	842	131	0	220	413	160	80	4 x M16
SLV.80.100.15.4	260	110	270	850	624	458	110	2.0	842	131	0	220	413	160	80	4 x M16
SLV.80.100.110.2	260	110	270	942	716	520	110	2.0	899	117	0	220	413	160	80	4 x M16
SLV.80.100.22.4	260	110	270	850	624	458	110	2.0	842	131	0	220	413	160	80	4 x M16
SLV.80.100.40.4	260	110	270	901	675	484	110	2.0	857	109	0	220	413	160	80	4 x M16
SLV.80.100.60.2	260	110	270	909	683	503	110	2.0	883	132	0	220	413	160	80	4 x M16
SLV.80.100.75.2	260	110	270	909	683	503	110	2.0	883	132	0	220	413	160	80	4 x M16
SLV.80.100.92.2	260	110	270	942	716	520	110	2.0	899	117	0	220	413	160	80	4 x M16
SLV.100.100.30.4	260	110	270	900	674	494	110	2.0	844	106	0	220	413	180	100	4 x M16
SLV.100.100.40.4	260	110	270	900	674	494	110	2.0	865	106	0	220	413	180	100	4 x M16
SLV.100.100.55.4	260	110	270	900	674	494	110	2.0	873	106	0	220	413	180	100	4 x M16
SLV.100.100.75.4	260	110	270	933	707	511	110	2.0	938	95	0	220	413	180	100	4 x M16

2. Exploded drawings
SLV





Декларация о соответствии

GB: EC/EU declaration of conformity

We, Grundfos, declare under our sole responsibility that the product SL1, SLV, to which the declaration below relates, is in conformity with the Council Directives listed below on the approximation of the laws of the EC/EU member states.

Note: There are two sets of Council Directives and standards listed below. One set applies until and including 19th April 2016. The other set applies from 20th April 2016 and onwards.

CZ: Prohlášení o shodě EU

My firma Grundfos prohlašujeme na svou plnou odpovědnost, že výrobek SL1, SLV, na který se toto prohlášení vztahuje, je v souladu s níže uvedenými ustanoveními směrnice Rady pro sblížení právních předpisů členských států Evropského společenství.

Poznámka: Níže jsou uvedeny dvě sady směrnic Rady a standardů. První sada je platná do 19. dubna 2016 (včetně). Druhá sada platí od 20. dubna 2016.

DK: EF/EU-overensstemmelseserklæring

Vi, Grundfos, erklærer under ansvar at produktet SL1, SLV som erklæringen nedenfor omhandler, er i overensstemmelse med Rådets direktiver der er nævnt nedenfor, om indbyrdes tilnærmelse til EF/EU-medlemsstaternes lovgivning.

Bemærk: Der er angivet to sæt af Rådets direktiver og standarder nedenfor. Det ene sæt gælder til og med 19. april 2016. Det andet sæt gælder fra og med 20. april 2016.

ES: Declaración de conformidad de la CE/UE

Grundfos declara, bajo su exclusiva responsabilidad, que el producto SL1, SLV al que hace referencia la siguiente declaración cumple lo establecido por las siguientes Directivas del Consejo sobre la aproximación de las legislaciones de los Estados miembros de la CE/UE.

Nota: A continuación se recogen dos conjuntos de normas y Directivas del Consejo. Uno de ellos es válido hasta el 19 de abril de 2016. El otro es válido a partir del 20 de abril de 2016.

FR: Déclaration de conformité CE/UE

Nous, Grundfos, déclarons sous notre seule responsabilité, que le produit SL1, SLV, auquel se réfère cette déclaration, est conforme aux Directives du Conseil concernant le rapprochement des législations des États membres CE/UE relatives aux normes énoncées ci-dessous.

Remarque : Deux groupes de Directives du Conseil et normes sont énoncés ci-dessous. Un groupe s'applique jusqu'au 19 avril 2016 inclus. L'autre groupe entrera en vigueur le 20 avril 2016.

HR: EC/EU deklaracija sukladnosti

Mi, Grundfos, izjavljujemo s punom odgovornošću da je proizvod SL1, SLV, na koja se izjava odnosi u nastavku, u skladu s direktivama Vijeća dolje navedenih o usklađivanju zakona država članica EZ-a / EU-a.

Napomena: Postoje dva seta direktiva vijeća i standarda navedenih dolje. Jedan set se odnosi do, i uključujući 19. Travanja 2016. Drugi set se odnosi na datume od 20. travnja 2016 i naprijed.

IT: Dichiarazione di conformità CE/UE

Grundfos dichiara sotto la sua esclusiva responsabilità che il prodotto SL1, SLV, al quale si riferisce questa dichiarazione, è conforme alle seguenti direttive del Consiglio riguardanti il riavvicinamento delle legislazioni degli Stati membri CE/UE.

Nota: Di seguito sono elencate due serie di direttive del Consiglio e norme. Una serie si applica fino al 19 aprile 2016 (incluso). La seconda serie si applica a partire dal 20 aprile 2016.

LV: EK/ES atbilstības deklarācija

Sabiedrība Grundfos ar pilnu atbildību paziņo, ka produkts SL1, SLV, uz kuru attiecas tālāk redzamā deklarācija, atbilst tālāk norādītajām Padomes direktīvām par EK/ES dalībvalstu normatīvo aktu tuvināšanu.

Piezīme: Tālāk norādīti divi Padomes direktīvu un standartu krājumi. Viens krājums ir piemērojams līdz 2016. gada 19. aprīlim (ieskaitot). Otrs krājums ir piemērojams no 2016. gada 20. aprīļa.

PL: Deklaracja zgodności WE/UE

My, Grundfos, oświadczamy z pełną odpowiedzialnością, że nasz produkt SL1, SLV, którego deklaracja niniejsza dotyczy, jest zgodny z następującymi dyrektywami Rady w sprawie zbliżenia przepisów prawnych państw członkowskich.

Uwaga: Poniżej podano dwa zestawy dyrektyw i norm. Pierwszy zestaw obowiązuje do 19 kwietnia 2016 r. włącznie. Drugi zacznie obowiązywać 20 kwietnia 2016 r.

RO: Declarația de conformitate CE/UE

Noi Grundfos declarăm pe propria răspundere că produsul SL1, SLV, la care se referă această declarație, este în conformitate cu Directivele de Consiliu specificate mai jos privind armonizarea legilor statelor membre CE/UE.

Notă: Există două seturi de directive și standarde ale Consiliului specificate mai jos. Un set se aplică până la, și inclusiv în 19 aprilie 2016. Celălalt set se aplică de la 20 aprilie 2016 și în continuare.

BG: Декларация за съответствие на ЕС/ЕО

Ние, фирма Grundfos, заявяваме с пълна отговорност, че продуктът SL1, SLV, за който се отнася настоящата декларация, отговаря на следните директиви на Съвета за уеднаквяване на правните разпоредби на държавите-членки на ЕС/ЕО.

Забележка: По-долу има изброени две групи директиви и стандарти на Съвета. Едната група е в сила до 19 април 2016 г. включително. Другата група е в сила от 20 април 2016 г.

DE: EG-/EU-Konformitätserklärung

Wir, Grundfos, erklären in alleiniger Verantwortung, dass das Produkt SL1, SLV, auf das sich diese Erklärung bezieht, mit den folgenden Richtlinien des Rates zur Angleichung der Rechtsvorschriften der EG-/EU-Mitgliedsstaaten übereinstimmt.

Hinweis: Nachfolgend sind zwei Gruppen aus Richtlinien des Rates und Standards aufgeführt. Eine Gruppe gilt bis einschließlich 19. April 2016. Die andere Gruppe gilt ab dem 20. April 2016.

EE: EÜ/ELI vastavusdeklaratsioon

Meie, Grundfos, kinnitame ja kanname ainusikulist vastutust selle eest, et toode SL1, SLV, mille kohta all olev deklaratsioon käib, on kooskõlas Nõukogu Direktiividega, mis on nimetatud all pool vastavalt vastuvõetud õigusaktidele ühtlustamise kohta EÜ / EL liikmesriikides.

Märkus: Allpool on loetletud kaks nõukogu direktiive ja standardeid. Ühed kehtivad kuni 19. aprill 2016 (kaasa arvatud). Teised kehtivad alates 20.04.2016 ja edasi.

FI: EY/EU-vaatimustenmukaisuusvakuutus

Grundfos vakuuttaa omalla vastuullaan, että tuote SL1, SLV, jota tämä vakuutus koskee, on EY/EU:n jäsenvaltioiden lainsäädännön lähentämiseen tähtävien Euroopan neuvoston direktiivien vaatimusten mukainen seuraavasti.

Huomautus: Seuraavassa on lueteltu kaksi erilaista neuvoston direktiivien ja standardien sarjaa. Yhden sarjan viimeinen voimassaolopäivä on 19. huhtikuuta 2016. Toinen sarja on voimassa 20. huhtikuuta 2016 alkaen.

GR: Δήλωση συμμόρφωσης EK/EE

Εμείς, η Grundfos, δηλώνουμε με αποκλειστικά δική μας ευθύνη ότι το προϊόν SL1, SLV, στο οποίο αναφέρεται η παρακάτω δήλωση, συμμορφώνεται με τις παρακάτω Οδηγίες του Συμβουλίου περί προσέγγισης των νομοθεσιών των κρατών μελών της EK/EE.

Σημείωση: Υπάρχουν δύο σει Οδηγιών Συμβουλίου και προτύπων που παρατίθενται παρακάτω. Το ένα σει ισχύει μέχρι και την 19η Απριλίου 2016. Το άλλο σει ισχύει από την 20η Απριλίου 2016 και μετέπειτα.

HU: EC/EU megfelelősegi nyilatkozat

Mi, a Grundfos vállalat, teljes felelősséggel kijelentjük, hogy a(z) SL1, SLV termék, amelyre az alábbi nyilatkozat vonatkozik, megfelel az Európai Közösség/Európai Unió tagállamainak jogi irányelveit összefhangoló tanács alábbi előírásainak.

Megjegyzés: Az alábbiakban a Tanács irányelvei és szabványai közül két csomagot ismertetünk. Az egyik csomag 2016. április 19-ével bezárólag érvényes. A másik csomag 2016. április 20-tól érvényes.

LT: EB/ES atitikties deklaracija

Mes, Grundfos, su visa atsakomybe pareiškiame, kad produktas SL1, SLV, kuriam skirta ši deklaracija, atitinka žemiau nurodytas Tarybos Direktyvas dėl EB/ES šalių narių įstatymų suderinimo.

Pastaba. Žemiau nurodytos dvi Tarybos Direktyvų ir standartų grupės. Viena grupė galioja iki 2016 m. balandžio 19 d. imtinai. Kita grupė galioja nuo 2016 m. balandžio 20 d.

NL: EG/EU-conformiteitsverklaring

Wij, Grundfos, verklaren geheel onder eigen verantwoordelijkheid dat product SL1, SLV, waarop de onderstaande verklaring betrekking heeft, in overeenstemming is met de onderstaande Richtlijnen van de Raad inzake de onderlinge aanpassing van de wetgeving van de EG-/EU-lidstaten.

Opmerking: Hieronder worden twee reeksen Richtlijnen van de Raad en normen weergegeven. De ene set geldt tot en met 19 april 2016. De andere set is vanaf 20 april 2016 van kracht.

PT: Declaração de conformidade CE/UE

A Grundfos declara sob sua única responsabilidade que o produto SL1, SLV, ao qual diz respeito a declaração abaixo, está em conformidade com as Directivas do Conselho sobre a aproximação das legislações dos Estados Membros da CE/UE.

Nota: Abaixo estão listados dois grupos de Directivas do Conselho e normas. Um dos grupos é aplicável até 19 de Abril de 2016, inclusive. O outro grupo é aplicável a partir de 20 de Abril de 2016, inclusive.

RS: Deklaracija o usklađenosti EC/EU

Mi, kompanija Grundfos, izjavljujemo pod punom vlastitom odgovornošću da je proizvod SL1, SLV, na koji se odnosi deklaracija ispod, u skladu sa dole prikazanim direktivama Saveta za usklađivanje zakona država članica EC/EU.

Napomena: Ispod su navedena dva seta direktiva Saveta. Jedan set se odnosi na vreme do i uključuje 19. april 2016. Drugi set se odnosi na vreme od 20. aprila 2016. pa nadalje.

RU: Декларация о соответствии нормам ЕЭС/ЕС

Мы, компания Grundfos, со всей ответственностью заявляем, что изделие SL1, SLV, к которому относится нижеприведённая декларация, соответствует нижеприведённым Директивам Совета Евросоюза о тождественности законов стран-членов ЕЭС/ЕС.
Примечание: Существует два комплекта Директив Совета Евросоюза и стандартов, перечисленных ниже. Один комплект применяется до 19 апреля 2016 г. включительно. Второй комплект применяется начиная с 20 апреля 2016 г.

SI: Izjava o skladnosti ES/EU

V Grundfosu s polno odgovornostjo izjavljamo, da je izdelek SL1, SLV, na katerega se spodnja izjava nanaša, v skladu s spodnjimi direktivami Sveta o približevanju zakonodaje za izenačevanje pravnih predpisov držav članic ES/EU.
Opomba: Spodaj sta navedeni dve skupini direktiv Sveta o približevanju zakonodaje. Ena skupina se nanaša na obdobje do in vključno z 19. aprilom 2016. Druga skupina se nanaša na obdobje od 20. aprila 2016 naprej.

TR: EC/AB uygunluk bildirgesi

Grundfos olarak, aşağıdaki bildirim konusu olan SL1, SLV ürünlerinin, EC/AB üye ülkelerinin direktiflerinin yakınlaştırılmasıyla ilgili durumun aşağıdaki Konsey Direktifleriyle uyumlu olduğunu ve bununla ilgili olarak tüm sorumluluğun bize ait olduğunu beyan ederiz.
Not: Aşağıda belirtilen iki küme Konsey Direktifleri ve Standartları bulunmaktadır. Bir küme 19 Nisan 2016 dahil bu tarihe kadar geçerlidir. Diğer küme 20 Nisan 2016 sonrası için geçerlidir.

CN: 欧共体 / 欧盟符合性声明

我们，格兰富，在我们的全权责任下声明，产品 SL1, SLV，即该合格证所指之产品，符合欧共体 / 欧盟使其成员国法律趋于一致的以下理事会指令。
注意：有两套理事会指令和标准，如下所示。一套将于 2016 年 4 月 19 日失效。另一套将自 2016 年 4 月 20 日起生效。

VI: Tuyên bố tuân thủ EC/EU

Chúng tôi, Grundfos, tuyên bố trong phạm vi trách nhiệm duy nhất của mình rằng sản phẩm SL1, SLV mà tuyên bố dưới đây có liên quan tuân thủ các Chỉ thị Hội đồng sau về việc áp dụng luật pháp của các nước thành viên EC/EU.
Lưu ý: Có hai bộ Chỉ thị Hội đồng và tiêu chuẩn được nêu dưới đây. Một bộ áp dụng cho đến khi và bao gồm ngày 19 tháng 4 năm 2016. Bộ còn lại áp dụng từ ngày 20 tháng 4 năm 2016 trở đi.

These Directives and standards apply until and including 19th April 2016:

- Machinery Directive (2006/42/EC)
Standards used: EN 809: 1998 + A1: 2009, EN 60204-1: 2006 + A1:2009
- Low Voltage Directive (2006/95/EC)
Applicable when the rated power is lower than 2.2 kW.
Standards used: EN 60335-1:2002 + A1:2004, A2:2006, A11:2004, A12:2006, A13:2008, A14:2010, A15:2011 and EN 60335-2-41:2003 except clause 25.8. + A1:2004, A2:2010
- EMC Directive (2004/108/EC)
For sensor versions the following standards are used:
EN 61326-1:2013
- ATEX Directive (94/9/EC)
Applies only to products intended for use in potentially explosive environments, Ex II 2G, equipped with the separate ATEX approval plate and EC-type examination certificate.
Further information, see below.

SE: EG/EU-försäkran om överensstämmelse

Vi, Grundfos, försäkrar under ansvar att produkten SL1, SLV, som omfattas av nedanstående försäkran, är i överensstämmelse med de rådsdirektiv om inbördes närmande till EG/EU-medlemsstaternas lagstiftning som listas nedan.
Obs! Det finns två uppsättningar rådsdirektiv och standarder listade nedan. En uppsättning gäller till och med den 19 april 2016. Den andra uppsättningen gäller från den 20 april 2016 och tills vidare.

SK: ES vyhlásenie o zhode

My, spoločnosť Grundfos, vyhlasujeme na svoju plnú zodpovednosť, že produkt SL1, SLV, na ktorý sa vyhlásenie uvedené nižšie vzťahuje, je v súlade s ustanoveniami nižšie uvedených smerníc Rady pre zblíženie právnych predpisov členských štátov Európskeho spoločenstva/EU.
Poznámka: Existujú dva súbory smerníc a noriem Rady uvedené nižšie. Jeden súbor platí do a vrátane 19.4.2016. Druhý súbor platí od 20.4.2016 ďalej.

UA: Декларация відповідності директивам ЕС/EU

Ми, компанія Grundfos, під нашу одноосібну відповідальність заявляємо, що виріб SL1, SLV, до якого відноситься нижченаведена декларація, відповідає директивам ЕС/EU, переліченим нижче, щодо тотожності законів країн-членів ЄС.
Примітка: Існує два комплекти директив та стандартів ЕС/EU, перелічених нижче. Один комплект застосовується до 19 квітня 2016 р. Другий комплект застосовується з 20 квітня 2016 р.

KZ: Сәйкестік жөніндегі ЕҚ/ЕО декларациясы

Біз, Grundfos, ЕҚ/ЕО мүше елдерінің заңдарына жақын төменде көрсетілген Кеңес директиваларына сәйкес төмендегі декларацияға қатысты SL1, SLV өнімі біздің жеке жауапкершілігімізде екенін мәлімдейміз.
Ескертпе: Кеңес директивалары мен стандарттарының төменде көрсетілгендей екі жиынтығы бар. Бірінші жиынтық 2016 жылдың 19-шы сәуіріне дейін қолданылады. Ал басқа жиынтық 2016 жылдың 20-шы сәуірінен бастап қолданылады.

AL: Deklara e konformitetit të BE

Ne, Grundfos, deklarojmë vetëm nën përgjegjësinë tonë se produktet SL1, SLV, me të cilat lidhet kjo deklaratë, janë në pajtueshmëri me direktivat e Këshillit të renditura më poshtë për përfaqimin e ligjeve të shteteve anëtare të BE-së.

These Directives and standards apply from 20th April 2016 and onwards:

- Machinery Directive (2006/42/EC)
Standards used: EN 809: 1998 + A1: 2009, EN 60204-1: 2006 + A1:2009
- Low Voltage Directive (2014/35/EU)
Applicable when the rated power is lower than 2.2 kW.
Standards used: EN 60335-1:2002 + A1:2004, A2:2006, A11:2004, A12:2006, A13:2008, A14:2010, A15:2011 and EN 60335-2-41:2003 except clause 25.8. + A1:2004, A2:2010
- EMC Directive (2014/30/EU)
For sensor versions the following standards are used:
EN 61326-1:2013
- ATEX Directive (2014/34/EU)
Applies only to products intended for use in potentially explosive environments, Ex II 2G, equipped with the separate ATEX approval plate and EC-type examination certificate.
Further information, see below.

This EC/EU declaration of conformity is only valid when published as part of the Grundfos installation and operating instructions (publication number 96771279 0316).

Székesfehérvár, 15 February 2016



Róbert Kis
Engineering Manager
GRUNDFOS Holding A/S
Poul Due Jensens Vej 7
8850 Bjerringbro, Denmark

Person authorised to compile the technical file and empowered to sign the EC/EU declaration of conformity.

Certificate No: KEMA 08ATEX0125X

Standards used: EN 60079-0:2012, EN 60079-1:2007, EN 13463-1:2009, EN 13463-5:2011.

For sensor versions the following standards is also used: EN 60079-18:2009.

Notified body: DEKRA Certification B.V. Meander 1051, 6825 MJ Arnhem, The Netherlands

RU

**SL1, SLV 1.1-11 кВт
Руководство по эксплуатации**

Руководство по эксплуатации на данное изделие является составным и включает в себя несколько частей:

Часть 1: настоящее «Руководство по эксплуатации».

Часть 2: электронная часть «Паспорт. Руководство по монтажу и эксплуатации» размещенная на сайте компании Грундфос:

<http://net.grundfos.com/qr/i/98947334>



Часть 3: информация о сроке изготовления, размещенная на фирменной табличке изделия.

Сведения о сертификации:

Насосы типа SL1, SLV сертифицированы на соответствие требованиям Технических регламентов Таможенного союза: ТР ТС 004/2011 «О безопасности низковольтного оборудования»; ТР ТС 010/2011 «О безопасности машин и оборудования»; ТР ТС 020/2011 «Электромагнитная совместимость технических средств».

Сертификат соответствия:

№ TC RU C-DK.AI30.B.01357, срок действия до 18.02.2020 г.

Выдан:

Органом по сертификации продукции «ИВАНОВО-СЕРТИФИКАТ» ООО «Ивановский Фонд Сертификации». Адрес: 153032, Российская Федерация, г. Иваново, ул. Станкостроителей, д.1.

KZ

**SL1, SLV 1.1-11 кВт
Пайдалану бойынша нұсқаулық**

Атаулы өнімге арналған пайдалану бойынша нұсқаулық құрамалы болып келеді және келесі бөлімдерден тұрады:

1 бөлім: атаулы «Пайдалану бойынша нұсқаулық»

2 бөлім: Грундфос компаниясының сайтында орналасқан электронды бөлім «Телқұжат, Құрастыру және пайдалану бойынша нұсқаулық»:

<http://net.grundfos.com/qr/i/98947334>



3 бөлім: өнімнің фирмалық тақташасында орналасқан шығарылған уақыты жөніндегі мәлімет.

Сертификаттау туралы ақпарат:

SL1, SIV типті сорғылары «Төмен вольтты жабдықтардың қауіпсіздігі туралы» (ТР ТС 004/2011), «Машиналар және жабдықтар қауіпсіздігі туралы» (ТР ТС 010/2011) «Техникалық заттардың электрлі магниттік сәйкестілігі» (ТР ТС 020/2011) Кеден Одағының техникалық регламенттерінің талаптарына сәйкес сертификатталды.

Сәйкестік сертификат:

№ TC RU C-DK.AI30.B.01357, жарамдылық мерзімі 18.02.2020 жылға дейін.

«Иваново Сертификаттау Қоры» ЖШҚ «ИВАНОВО-СЕРТИФИКАТ» өнімді сертификациялау бойынша органымен берілген.

Мекен-жайы: 153032, Ресей Федерациясы, Иванов облысы, Иваново қ., Станкостроителей көш., 1 үй.

GB:

EU declaration of performance in accordance with Annex III of Regulation (EU) No 305/2011 (Construction Product Regulation)

1. Unique identification code of the product type:
– EN 12050-1 or EN 12050-2 (SL1.50).
2. Type, batch or serial number or any other element allowing identification of the construction product as required pursuant to Article 11(4):
– SL1, SLV pumps marked with EN 12050-1 or EN 12050-2 (SL1.50) on the nameplate.
3. Intended use or uses of the construction product, in accordance with the applicable harmonised technical specification, as foreseen by the manufacturer:
– Pumps for pumping of wastewater containing faecal matter marked with EN 12050-1 on the nameplate.
– SL1.50 pumps for pumping of faecal-free wastewater marked with EN 12050-2 on the nameplate.
4. Name, registered trade name or registered trade mark and contact address of the manufacturer as required pursuant to Article 11(5):
– Grundfos Holding A/S
Poul Due Jensens Vej 7
8850 Bjerringbro
Denmark.
5. NOT RELEVANT.
6. System or systems of assessment and verification of constancy of performance of the construction product as set out in Annex V:
– System 3.
7. In case of the declaration of performance concerning a construction product covered by a harmonised standard:
– TÜV Rheinland LGA Products GmbH, identification number: 0197. Performed test according to EN 12050-1 or EN 12050-2 (SL1.50) under system 3.
(description of the third party tasks as set out in Annex V)
– Certificate number: LGA-Certificate No 7381115. Type-tested and monitored.
8. NOT RELEVANT.
9. Declared performance:
The products covered by this declaration of performance are in compliance with the essential characteristics and the performance requirements as described in the following:
– Standards used: EN 12050-1:2001 or EN 12050-2:2000 (SL1.50).
10. The performance of the product identified in points 1 and 2 is in conformity with the declared performance in point 9.

BG:

Декларация на ЕС за изпълнение съгласно Анекс III на регламент (ЕС) № 305/2011 (Регламент за строителните продукти)

1. Уникален идентификационен код на типа продукт:
– EN 12050-1 или EN 12050-2 (SL1.50).
2. Типов, партиден или сериен номер на всеки друг елемент, позволяващ идентификация на строителния продукт, изисквана съгласно Член 11(4):
– Помпи SL1, SLV, означени с EN 12050-1 или EN 12050-2 (SL1.50) на табелата с данни.
3. Употреба или употреби по предназначение на строителния продукт, в съответствие с приложимата хармонизирана техническа спецификация, както е предвидено от производителя:
– Помпи за изпомпване на отпадни води, съдържащи фекални вещества, означени с EN 12050-1 на табелата с данни.
– Помпи SL1.50 за изпомпване на отпадни води без фекални вещества, означени с EN 12050-2 на табелата с данни.
4. Име, запазено търговско име или запазена търговска марка и адрес за контакт на производителя, както се изисква съгласно Член 11(5):
– Grundfos Holding A/S
Poul Due Jensens Vej 7
8850 Bjerringbro
Дания.
5. НЕ СЕ ОТНАСЯ ЗА СЛУЧАЯ.
6. Система или системи за оценка и проверка на устойчивостта на изпълнението на строителния продукт, както е изложено в Анекс V:
– Система 3.
7. В случай на декларация за изпълнение, отнасяща се за строителен продукт, който попада в обсега на хармонизиран стандарт:
– TÜV Rheinland LGA Products GmbH, идентификационен номер: 0197.
Изпълнен тест в съответствие с EN 12050-1 или EN 12050-2 (SL1.50) съгласно система 3.
(описание на задачи на трети лица, както е изложено в Анекс V)
– Номер на сертификат: LGA сертификат № 7381115. Тестван за тип и наблюдаван.
8. НЕ СЕ ОТНАСЯ ЗА СЛУЧАЯ.
9. Декларирано изпълнение:
Продуктите, предмет на тази декларация за изпълнение, са в съответствие с основните характеристики и изисквания за изпълнение, описани по-долу:
– Приложени стандарти: EN 12050-1:2001 или EN 12050-2:2000.
10. Изпълнението на продукта, посочен в точки 1 и 2, е в съответствие с декларираното изпълнение в точка 9.

CZ:**Prohlášení o vlastnostech EU v souladu s Dodatkem III předpisu (EU) č. 305/2011 (Předpis pro stavební výrobky)**

1. Jedinečný identifikační kód typu výrobku:
– EN 12050-1 nebo EN 12050-2 (SL1.50).
2. Typ, dávka nebo výrobní číslo nebo jakýkoliv prvek umožňující identifikaci stavebního výrobku podle požadavku Článku 11(4):
– Čerpadla SL1, SLV s označením EN 12050-1 nebo EN 12050-2 (SL1.50) na typovém štítku.
3. Zamýšlená použití stavebního výrobku v souladu s příslušnou harmonizovanou technickou specifikací výrobce:
– Čerpací stanice odpadních vod s fekáliemi s označením EN 12050-1 na typovém štítku.
– Čerpací stanice SL1.50 odpadních vod s fekáliemi s označením EN 12050-2 na typovém štítku.
4. Název, registrovaný obchodní název nebo registrovaná ochranná známka a kontaktní adresa výrobce podle požadavku Článku 11(5):
– Grundfos Holding A/S
Poul Due Jensens Vej 7
8850 Bjerringbro
Dánsko.
5. NESOUVISÍ.
6. Systém nebo systémy posuzování a ověřování stálosti vlastností stavebního výrobku podle ustanovení Dodatku V:
– Systém 3.
7. V případě prohlášení o vlastnostech stavebního výrobku zahrnutého v harmonizované normě:
– TÜV Rheinland LGA Products GmbH, identifikační číslo: 0197.
Proveden test podle EN 12050-1 nebo EN 12050-2 (SL1.50) v systému 3.
(popis úkolů třetí strany podle ustanovení Dodatku V)
– Číslo certifikátu: Certifikát LGA č. 7381115.
Typ testován a monitorován.
8. NESOUVISÍ.
9. Prohlašované vlastnosti:
Výrobky uvedené v tomto Prohlášení o vlastnostech jsou v souladu se základními charakteristikami a požadavky na vlastnosti, jak je popsáno níže:
– Použité normy: EN 12050-1:2001 nebo EN 12050-2:2000 (SL1.50).
10. Vlastnosti výrobku uvedeného v bodech 1 a 2 v souladu s prohlašovanými vlastnostmi v bodě 9.

DK:**EU-ydeevnedeklaration i henhold til bilag III af forordning (EU) nr. 305/2011 (Byggevareforordningen)**

1. Varetypens unikke identifikationskode:
– EN 12050-1 eller EN 12050-2 (SL1.50).
2. Type-, parti- eller serienummer eller en anden form for angivelse ved hjælp af hvilken byggevaren kan identificeres som krævet i henhold til artikel 11, stk. 4:
– SL1-, SLV-pumper der er mærket med EN 12050-1 eller EN 12050-2 (SL1.50) på typeskiltet.
3. Byggevarens tilsigtede anvendelse eller anvendelser i overensstemmelse med den gældende harmoniserede tekniske specifikation som påtænkt af fabrikanten:
– Pumper til pumpning af spildevand med fækalier der er mærket med EN 12050-1 på typeskiltet.
– SL1.50-pumper til pumpning af fækaliefrit spildevand der er mærket med EN 12050-2 på typeskiltet.
4. Fabrikantens navn, registrerede firmabetejning eller registrerede varemærke og kontaktsadresse som krævet i henhold til artikel 11, stk. 5:
– Grundfos Holding A/S
Poul Due Jensens Vej 7
8850 Bjerringbro
Danmark.
5. IKKE RELEVANT.
6. Systemet eller systemerne til vurdering og kontrol af at byggevarens ydeevne er konstant, jf. bilag V:
– System 3.
7. Hvis ydeevnedeklarationen vedrører en byggevare der er omfattet af en harmoniseret standard:
– TÜV Rheinland LGA Products GmbH, identifikationsnummer: 0197.
Udført test i henhold til EN 12050-1 eller EN 12050-2 (SL1.50) efter system 3
(beskrivelse af tredjepartsopgaverne, jf. bilag V).
– Certifikatnummer: LGA-certifikat nr. 7381115. Typetestet og overvåget.
8. IKKE RELEVANT.
9. Deklareret ydeevne:
De produkter der er omfattet af denne ydeevnedeklaration, er i overensstemmelse med de væsentlige egenskaber og ydelseskrav der er beskrevet i følgende:
– Anvendte standarder: EN 12050-1:2001 eller EN 12050-2:2000 (SL1.50).
10. Ydeevnen for den byggevare der er anført i punkt 1 og 2, er i overensstemmelse med den deklarerede ydeevne i punkt 9.

DE:**EU-Leistungserklärung gemäß Anhang III der Verordnung (EU) Nr. 305/2011 (Bauprodukte-Verordnung)**

1. Einmalige Kennnummer des Produkttyps:
– EN 12050-1 oder EN 12050-2 (SL1.50).
2. Typ, Charge, Seriennummer oder jedes andere Element, das eine Identifizierung des Bauprodukts erlaubt, wie in Artikel 11 (4) vorgeschrieben.
– SL1-, SLV-Pumpen, auf dem Typenschild mit EN 12050-1 oder EN 12050-2 (SL1.50) gekennzeichnet.
3. Verwendungszweck oder Verwendungszwecke des Bauprodukts, gemäß den geltenden harmonisierten technischen Spezifikationen, wie vom Hersteller vorgesehen:
– Pumpen für die Förderung von fäkalienhaltigem Abwasser, auf dem Typenschild mit EN 12050-1 gekennzeichnet.
– SL1.50-Pumpen für die Förderung von fäkalienfreiem Abwasser, auf dem Typenschild mit EN 12050-2 gekennzeichnet.
4. es Warenzeichen und Kontaktschrift des Herstellers, wie in Artikel 11(5) vorgeschrieben.
– Grundfos Holding A/S
Poul Due Jensens Vej 7
8850 Bjerringbro
Dänemark
5. NICHT RELEVANT.
6. System oder Systeme zur Bewertung und Überprüfung der Leistungsbeständigkeit des Bauprodukts gemäß Anhang V:
– System 3.
7. Bei der Leistungserklärung bezüglich eines von einer harmonisierten Norm erfassten Bauprodukts:
– TÜV Rheinland LGA Products GmbH, Kennnummer: 0197.
Vorgenommene Prüfung gemäß EN 12050-1 oder EN 12050-2 (SL1.50) unter Anwendung von System 3.
(Beschreibung der Aufgaben von unabhängigen Dritten gemäß Anhang V)
– Zertifikatnummer: LGA-Zertifikatnr. 7381115. Typgeprüft und überwacht.
8. NICHT RELEVANT.
9. Erklärte Leistung:
Die von dieser Leistungserklärung erfassten Produkte entsprechen den grundlegenden Charakteristika und Leistungsanforderungen, wie im Folgenden beschrieben:
– Angewendete Normen: EN 12050-1:2001 oder EN 12050-2:2000 (SL1.50).
10. Die Leistung des in Punkt 1 und 2 genannten Produkts entspricht der in Punkt 9 erklärten Leistung.

EE:**EU toimivusdeklaratsioon on kooskõlas EU normatiivi nr. 305/2011 Lisa III (Ehitustoote normid)**

1. Toote tüübi ainulaadne identifitseerimis kood:
– EN 12050-1 või EN 12050-2 (SL1.50).
2. Tüübi-, partii- või tootenumber või mõni teine element mis võimaldab kindlaks teha, et ehitustoodet vastab artikli 11(4):
– SL1, SLV pumpadel on andmeplaadil märgistus EN 12050-1 või EN 12050-2 (SL1.50).
3. Ehitustooted on ettenähtud kasutamiseks vastavalt tootja poolt etteantud kasutusalaal järgides tehnilisi ettekirjutusi.
– Andmeplaadil märgitud EN 12050-1 pumbad on mõeldud fekaale sisaldava heitvee pumpamiseks.
– Andmeplaadil märgitud EN 12050-2 (SL1.50) pumplad on mõeldud fekaale mittesisaldava heitvee pumpamiseks.
4. Nimetus, registreeritud kaubamärk või registreeritud kaubamärk ja kontaktaadress tootjafirmast peavad olema vastavuses Artikkel 11(5):
– Grundfos Holding A/S
Poul Due Jensens Vej 7
8850 Bjerringbro
Taani.
5. POLE OLULINE.
6. Süsteemi või süsteemi hindamine ja kinnitamine püsiva jõudlusega ehitustooteks nagu on kirjas Lisa V:
– Süsteem 3.
7. Toimivusdeklaratsioon järgib ehitustoodete standarditest:
– TÜV Rheinland LGA Products GmbH, identifitseerimis number: 0197.
Testitud vastavalt EN 12050-1 või EN 12050-2 (SL1.50) järgi süsteem 3.
(kolmandate osapoolte ülesanded nagu on kirjas Lisa V)
– Sertifikaadi number: LGA-Sertifikaadi Nr 7381115. Tüüptestitud ja jälgitud.
8. POLE OLULINE.
9. Avaldatud jõudlus:
Toode, mille kohta antud toimivusdeklaratsioon kehtib, on vastavuses põhiomadustega ja jõudlus vajadustega nagu järgnevalt kirjutatud:
– Kasutatud standardid: EN 12050-1:2001 või EN 12050-2:2000 (SL1.50).
10. Toote tuvastatud jõudlus punktides 1 ja 2 on vastavuses toimivusdeklaratsiooni punkti 9.

GR:

Δήλωση απόδοσης ΕΕ σύμφωνα με το Παράρτημα ΙΙΙ του Κανονισμού (ΕΕ) Αρ. 305/2011 (Κανονισμός για Προϊόντα του Τομέα Δομικών Κατασκευών)

1. Μοναδικός κωδικός ταυτοποίησης του τύπου του προϊόντος:
– EN 12050-1 ή EN 12050-2 (SL1.50).
2. Αριθμός τύπου, παρτίδας ή σειράς ή οποιοδήποτε άλλο στοιχείο επιτρέπει την ταυτοποίηση του προϊόντος του τομέα των δομικών κατασκευών όπως απαιτείται δυνάμει του Άρθρου 11(4):
– Αντλίες SL1, SLV με σήμανση EN 12050-1 ή EN 12050-2 (SL1.50) στην πινακίδα.
3. Προτεινόμενη χρήση ή χρήσεις του προϊόντος του τομέα δομικών κατασκευών, σύμφωνα με την ισχύουσα εναρμονισμένη τεχνική προδιαγραφή, όπως προβλέπεται από τον κατασκευαστή:
– Αντλίες για άντληση ακάθαρτων υδάτων που περιέχουν περιττώματα με σήμανση EN 12050-1 στην πινακίδα.
– Αντλίες SL1.50 για άντληση ακάθαρτων υδάτων χωρίς περιττώματα με σήμανση EN 12050-2 στην πινακίδα.
4. Όνομα, εμπορική επωνυμία ή σήμα κατατεθέν και διεύθυνση επικοινωνίας του κατασκευαστή όπως απαιτείται δυνάμει του Άρθρου 11(5):
– Grundfos Holding A/S
Poul Due Jensens Vej 7
8850 Bjerringbro
Δανία.
5. ΜΗ ΣΧΕΤΙΚΟ.
6. Σύστημα ή συστήματα αξιολόγησης και επαλήθευσης της σταθερότητας της απόδοσης του προϊόντος του τομέα δομικών κατασκευών όπως καθορίζεται στο Παράρτημα V:
– Σύστημα 3.
7. Σε περίπτωση δήλωσης απόδοσης που αφορά προϊόν του τομέα δομικών κατασκευών το οποίο καλύπτεται από ?εναρμονισμένο πρότυπο:
– TÜV Rheinland LGA Products GmbH, αριθμός ταυτοποίησης: 0197. Διενήργησε δοκιμή σύμφωνα με τα EN 12050-1 ή EN 12050-2 (SL1.50) βάσει του συστήματος 3. (περιγραφή των καθηκόντων του τρίτου μέρους όπως καθορίζονται στο Παράρτημα V)
– Αριθμός πιστοποιητικού: Πιστοποιητικό LGA Αρ. 7381115. Έχει υποβληθεί σε δοκιμή τύπου και παρακολουθείται.
8. ΜΗ ΣΧΕΤΙΚΟ.
9. Δηλωθείσα απόδοση:
Τα προϊόντα που καλύπτονται από την παρούσα δήλωση απόδοσης συμμορφώνονται με τα ουσιώδη χαρακτηριστικά και τις απαιτήσεις απόδοσης όπως περιγράφεται στα ακόλουθα:
– Πρότυπα που χρησιμοποιήθηκαν: EN 12050-1:2001 ή EN 12050-2:2000 (SL1.50).
10. Η απόδοση του προϊόντος που ταυτοποιήθηκε στα σημεία 1 και 2 συμμορφώνεται με τη δηλωθείσα απόδοση στο σημείο 9.

ES:

Declaración UE de prestaciones conforme al Anexo III del Reglamento (UE) n.º 305/2011 (Reglamento de productos de construcción)

1. Código de identificación único del tipo de producto:
– EN 12050-1 o EN 12050-2 (SL1.50).
2. Tipo, lote o número de serie, o cualquier otro elemento que facilite la identificación del producto de construcción de acuerdo con los requisitos establecidos en el Artículo 11(4):
– Bombas SL1, SLV en cuya placa de características figure la norma EN 12050-1 o EN 12050-2 (SL1.50).
3. Uso o usos previstos del producto de construcción, conforme a la especificación técnica armonizada correspondiente, según lo previsto por el fabricante:
– Bombas para el bombeo de aguas residuales que contengan materia fecal en cuya placa de características figure la norma EN 12050-1.
– Bombas SL1.50 para el bombeo de aguas residuales que contengan materia fecal en cuya placa de características figure la norma EN 12050-2.
4. Nombre, nombre comercial registrado o marca comercial registrada y domicilio de contacto del fabricante de acuerdo con los requisitos establecidos en el Artículo 11(5):
– Grundfos Holding A/S
Poul Due Jensens Vej 7
8850 Bjerringbro
Dinamarca.
5. NO CORRESPONDE.
6. Sistema o sistemas de evaluación y verificación de la continuidad de las prestaciones del producto de construcción, de acuerdo con lo establecido en el Anexo V.
– Sistema 3.
7. Si la declaración de prestaciones concierne a un producto de construcción cubierto por una norma armonizada:
– TÜV Rheinland LGA Products GmbH, número de identificación: 0197.
Ensayo ejecutado según las normas EN 12050-1 o EN 12050-2 (SL1.50), sistema 3.
(Descripción de las tareas de las que deben responsabilizarse otras partes de acuerdo con lo establecido en el Anexo V).
– Número de certificado: Certificado LGA n.º 7381115. Tipo sometido a ensayo y monitorizado.
8. NO CORRESPONDE.
9. Prestaciones declaradas:
Los productos que cubre esta declaración de prestaciones satisfacen las características fundamentales y requisitos en materia de prestaciones descritos en:
– Normas aplicadas: EN 12050-1:2001 o EN 12050-2:2000 (SL1.50).
10. Las prestaciones del producto indicado en los puntos 1 y 2 cumplen lo declarado en el punto 9.

FR:**Déclaration des performances UE conformément à l'Annexe III du Règlement (UE) n° 305/2011 (Règlement Produits de Construction)**

1. Code d'identification unique du type de produit :
– EN 12050-1 ou EN 12050-2 (SL1.50).
2. Numéro de type, de lot ou de série ou tout autre élément permettant l'identification du produit de construction comme l'exige l'Article 11(4) :
– Pompes SL1, SLV marquées EN 12050-1 ou EN 12050-2 (SL1.50) sur la plaque signalétique.
3. Usage(s) prévu(s) du produit de construction conformément à la spécification technique harmonisée applicable comme indiqué par le fabricant :
– Pompe pour la collecte des effluents contenant des matières fécales marquées EN 12050-1 sur la plaque signalétique.
– Pompe SL1.50 pour la collecte des effluents exempts de matières fécales marquées EN 12050-2 sur la plaque signalétique.
4. Nom, nom de commerce déposé ou marque commerciale déposée et adresse du fabricant comme l'exige l'Article 11(5) :
– Grundfos Holding A/S
Poul Due Jensens Vej 7
8850 Bjerringbro
Danemark.
5. NON APPLICABLE.
6. Système ou systèmes d'attestation et de vérification de la constance des performances du produit de construction comme stipulé dans l'Annexe V :
– Système 3.
7. En cas de déclaration des performances d'un produit de construction couvert par une norme harmonisée :
– TÜV Rheinland LGA Products GmbH, numéro d'identification : 0197.
Test effectué conformément aux normes EN 12050-1 ou EN 12050-2 (SL1.50) selon le système 3.
(description des tâches de tierce partie comme stipulé dans l'Annexe V)
– Numéro de certificat : Certificat LGA n° 7381115. Contrôlé et homologué.
8. NON APPLICABLE.
9. Performances déclarées :
Les produits couverts par cette déclaration des performances sont conformes aux caractéristiques essentielles et aux exigences de performances décrites par la suite :
– Normes utilisées : EN 12050-1:2001 ou EN 12050-2:2000 (SL1.50).
10. Les performances du produit identifié aux points 1 et 2 sont conformes aux performances déclarées au point 9.

HR:**Izjava EU o izjavi u skladu s aneksom III uredbe (EU) br. 305/2011 (Uredba za građevinske proizvode)**

1. Jedinstveni identifikacijski kod vrste proizvoda:
– EN 12050-1 ili EN 12050-2 (SL1.50).
2. Vrsta, broj serije, serijski broj ili bilo koji drugi element koji omogućuje identificiranje građevinskog proizvoda u skladu sa člankom 11(4):
– SL1, SLV crpke označene s EN 12050-1 ili EN 12050-2 (SL1.50) na natpisnoj pločici.
3. Namjena ili uporabe građevinskog proizvoda u skladu s primjenjivim harmoniziranim tehničkim specifikacijama, kao što je predvidio proizvođač:
– Crpke za ispušavanje otpadnih voda s fekalijama, označene s EN 12050-1 na natpisnoj pločici.
– SL1.50 crpke za ispušavanje otpadnih voda bez fekalija, označene s EN 12050-2 na natpisnoj pločici.
4. Naziv, registrirani trgovački naziv ili registrirani zaštitni znak i adresa za kontaktiranje proizvođača u skladu sa člankom 11(5):
– Grundfos Holding A/S
Poul Due Jensens Vej 7
8850 Bjerringbro
Danska.
5. NIJE RELEVANTNO.
6. Procjena jednog ili više sustava i provjera stalnosti rada građevinskog proizvoda, kao što je određeno aneksom V:
– Sustav 3.
7. U slučaju izjave o izvedbi za građevinski proizvod pokriven harmoniziranim standardom:
– TÜV Rheinland LGA Products GmbH, identifikacijski broj: 0197.
Izvršite ispitivanje u skladu s EN 12050-1 ili EN 12050-2 (SL1.50) u okviru sustava 3.
(Opis zadataka trećih strana, kao što je definirano aneksom V)
– Broj certifikata: Br. LGA certifikata 7381115. Ispitana vrsta i nadzirano.
8. NIJE RELEVANTNO.
9. Izjavljena izvedba:
Proizvodi obuhvaćeni ovom izjavom o izvedbi u skladu su s osnovnim karakteristikama i zahtjevima za izvedbu, kao što je definirano u nastavku:
– Uporabljivi standardi: EN 12050-1:2001 ili EN 12050-2:2000 (SL1.50).
10. Izvedba proizvoda identificirana u točkama 1 i 2 u skladu je s izjavljenom izvedbom u točki 9.

IT:**Dichiarazione UE di prestazioni in conformità all'all. III del Regolamento (UE) n. 305/2011 (regolamento sui prodotti da costruzione)**

1. Codice identificativo esclusivo del tipo di prodotto:
– EN 12050-1 oppure EN 12050-2 (SL1.50).
2. Tipo, lotto o numero di serie o qualsiasi altro elemento che consenta l'identificazione del prodotto da costruzione come necessario secondo l'art. 11(4):
– Pompe SL1, SLV, marcate con EN 12050-1 oppure EN 12050-2 (SL1.50) sulla targa dei dati identificativi.
3. Utilizzo o utilizzi previsti del prodotto da costruzione, in accordo alla specifica tecnica armonizzata pertinente, come previsto dal fabbricante:
– Pompe per il pompaggio di acque reflue contenenti materie fecali, marcate con EN 12050-1 sulla targa dei dati identificativi.
– Pompe SL1.50 per il pompaggio di acque reflue non contenenti materiali fecali, marcate con EN 12050-2 sulla targa dei dati identificativi.
4. Denominazione, denominazione commerciale registrata o marchio registrato e indirizzo di contatto del fabbricante secondo l'art. 11(5):
– Grundfos Holding A/S
Poul Due Jensens Vej 7
8850 Bjerringbro
Danimarca.
5. NON RILEVANTE.
6. Sistema o sistemi di valutazione e verifica della costanza delle prestazioni del prodotto da costruzione come definito sub all. V:
– Sistema 3.
7. In caso di dichiarazione di prestazioni concernente un prodotto da costruzione conforme a una norma armonizzata:
– TÜV Rheinland LGA Products GmbH, numero d'identificazione: 0197.
Test eseguito secondo EN 12050-1 oppure EN 12050-2 (SL1.50) con il sistema 3.
(descrizione delle mansioni di terzi come definito sub all. V)
– Numero certificato: N. certificato LGA 7381115. Testato per il tipo e monitorato.
8. NON RILEVANTE.
9. Prestazioni dichiarate:
I prodotti coperti dalla presente dichiarazione di prestazione sono conformi alle caratteristiche essenziali ed ai requisiti di prestazioni descritti dove segue:
– Norme applicate: EN 12050-1:2001 oppure EN 12050-2:2000 (SL1.50).
10. Le prestazioni del prodotto identificato ai punti 1 e 2 sono conformi alle prestazioni dichiarate al punto 9.

KZ:**305/2011 ережесінің (EO) III қосымшасына сай EO өнімділік туралы декларациясы (Құрылыс өнімдері туралы ереже)**

1. Өнім түрінің бірегей идентификациялық коды:
– EN 12050-1 немесе EN 12050-2 (SL1.50).
2. Түр, бума, сериялық нөмір немесе құрылыс өнімін 11(4) тармағына сай талап етілетіндей құрылыс өнімін идентификациялауға мүмкіндік беретін кез келген басқа элемент:
– Зауыттық тақтайшасында EN 12050-1 немесе EN 12050-2 (SL1.50) деп белгіленген SL1, SLV сораптары.
3. Құрылыс өнімін мақсатты пайдалану немесе пайдалану өндіруші көздегендей тиісті үйлестірілген техникалық сипаттамаларға сай:
– Зауыттық тақтайшасында EN 12050-1 деп белгіленген нәжісті қамтитын ағынды суды айдамалауға арналған сораптар.
– Зауыттық тақтайшасында EN 12050-2 (SL1.50) деп белгіленген нәжіс жоқ ағынды суды айдамалауға арналған сораптар.
4. 11(5) тармаққа сай талап етілетіндей атау, тіркелген сауда атауы немесе тіркелген сауда белгісі және байланыс мекенжайы:
– Grundfos Holding A/S
Poul Due Jensens Vej 7
8850 Bjerringbro
Дания.
5. ТИІСТІ ЕМЕС.
6. V қосымшасында белгіленгендей жүйені немесе жүйелерді бағалау және құрылыс өнімінің өнімділігінің тұрақтылығын тексеру:
– 3-жүйе.
7. Құрылыс өніміне қатысты өнімділік туралы декларация үйлестірілген стандартпен қамтылған болса:
– TÜV Rheinland LGA Products GmbH, идентификациялық нөмір: 0197.
EN 12050-1 немесе EN 12050-2 (SL1.50) стандартына сай 3-жүйесімен сынақ орындалған.
(V қосымшасында белгіленгендей үшінші тарап тапсырмаларының сипаттамасы)
– Сертификат нөмірі LGA-сертификатының нөмірі: 7381115.
Сыналған және бақыланған түр.
8. ТИІСТІ ЕМЕС.
9. Жарияланған өнімділік:
Осы өнімділік туралы декларациямен қамтылған өнімдер төменде сипатталғандай маңызды сипаттамалар және өнімділік туралы талаптарға сай:
– Қолданылған стандарттар: EN 12050-1:2001 немесе EN 12050-2:2000 (SL1.50).
10. 1 және 2 бөлімдерінде көрсетілген өнім өнімділігі 9-бөлімде жарияланған өнімділікке сай.

LV:**EK ekspluatācijas īpašību deklarācija saskaņā ar Regulas (ES) Nr. 305/2011 III pielikumu (Būvizstrādājumu regula)**

1. Unikāls izstrādājuma tipa identifikācijas numurs:
– EN 12050-1 vai EN 12050-2 (SL1.50).
2. Tips, partijas vai sērijas numurs vai kāds cits būvizstrādājuma identifikācijas elements, kā noteikts 11. panta 4. punktā:
– SL1, SLV sūkņi ar EN 12050-1 vai EN 12050-2 (SL1.50) apzīmējumu uz datu plāksnītes.
3. Būvizstrādājuma paredzētais izmantojums vai izmantojumi saskaņā ar piemērojamo saskaņoto tehnisko specifikāciju, kā paredzējis ražotājs:
– Izkārnījumus saturošo notekūdeņu sūknēšanai paredzētie sūkņi ar EN 12050-1 apzīmējumu uz datu plāksnītes.
– Izkārnījumus nesaturošo notekūdeņu sūknēšanai paredzētie SL1.50 sūkņi ar EN 12050-2 apzīmējumu uz datu plāksnītes.
4. Ražotāja nosaukums, reģistrētais komercnosaukums vai reģistrētā preču zīme un kontaktdrese, kā noteikts 11. panta 5. punktā:
– Grundfos Holding A/S
Poul Due Jensens Vej 7
8850 Bjerringbro
Dānija.
5. NAV ATTIECINĀMS.
6. Ekspluatācijas īpašību noturības novērtējuma un pārbaudes sistēma vai sistēmas, kā noteikts V pielikumā:
– 3. sistēma.
7. Gadījumā, ja ekspluatācijas īpašību deklarācija attiecas uz būvizstrādājumu, kuram ir saskaņotais standarts:
– TÜV Rheinland LGA Products GmbH, identifikācijas numurs: 0197.
Pārbaudi veica saskaņā ar EN 12050-1 vai EN 12050-2 (SL1.50) atbilstoši 3. sistēmai.
(V pielikumā izklāstīto trešo personu uzdevumu apraksts)
– Sertifikāta numurs: LGA sertifikāts Nr. 7381115. Pārbaudīts un kontrolēts atbilstoši tipam.
8. NAV ATTIECINĀMS.
9. Deklarētās ekspluatācijas īpašības
Izstrādājumi, uz kuriem attiecas šī ekspluatācijas īpašību deklarācija, atbilst būtiskiem raksturlielumiem un prasībām pret ekspluatācijas īpašībām, kas aprakstītas tālākminētajos dokumentos.
– Piemērotie standarti: EN 12050-1:2001 vai EN 12050-2:2000 (SL1.50).
10. Pielikuma 1. un 2. punktā norādītā izstrādājuma ekspluatācijas īpašības atbilst 9. punktā norādītajām deklarētajām ekspluatācijas īpašībām.

LT:**EB ekspluatacinių savybių deklaracija pagal reglamento (ES) Nr. 305/2011 III priedą (Statybos produktų reglamentas)**

1. Unikalus produkto tipo identifikacinis kodas:
– EN 12050-1 arba EN 12050-2 (SL1.50).
2. Tipo, partijos ar serijos numeris ar bet koks kitas elementas, pagal kurį galima identifikuoti statybos produktą, kaip reikalaujama pagal 11 straipsnio 4 dalį:
– SL1, SLV siurbliai, vardinėje plokštelėje pažymėti EN 12050-1 arba EN 12050-2 (SL1.50).
3. Gamintojo numatyta statybos produkto naudojimo paskirtis ar paskirtys pagal taikomą darniąją techninę specifikaciją:
– Siurbliai, skirti išsiurbti nuotekas, kurių sudėtyje yra fekalijų, vardinėje plokštelėje pažymėti EN 12050-1.
– SL1.50 siurbliai, skirti išsiurbti nuotekas, kurių sudėtyje nėra fekalijų, vardinėje plokštelėje pažymėti EN 12050-2.
4. Gamintojo pavadinimas, registruotas komercinis pavadinimas arba registruotas prekės ženklas ir kontaktinis adresas, kaip reikalaujama pagal 11 straipsnio 5 dalį:
– Grundfos Holding A/S
Poul Due Jensens Vej 7
8850 Bjerringbro
Danija.
5. NETAIKYTINA.
6. Statybos produkto ekspluatacinių savybių pastovumo vertinimo ir tikrinimo sistema ar sistemos, kaip nustatyta V priede:
– Sistema 3.
7. Ekspluatacinių savybių deklaracijos, susijusios su statybos produktu, kuriam taikomas darnusis standartas, atveju:
– „TÜV Rheinland LGA Products GmbH“, identifikacinis numeris: 0197.
atliko EN 12050-1 arba EN 12050-2 (SL1.50) reikalavimus atitinkantį bandymą pagal sistemą 3.
(trečiosios šalies užduočių, kaip nustatyta V priede, aprašymas)
– Sertifikato numeris: LGA sertifikatas Nr. 7381115. Tipas patikrintas ir stebimas.
8. NETAIKYTINA.
9. Deklaruojamos ekspluatacinės savybės:
Produktai, kuriuos apima ši ekspluatacinių savybių deklaracija, atitinka esmines charakteristikas ir ekspluatacinių savybių reikalavimus, kaip aprašyta:
– Taikomi standartai: EN 12050-1:2001 arba EN 12050-2:2000 (SL1.50).
10. 1 ir 2 punktuose nurodyto produkto ekspluatacinės savybės atitinka 9 punkte deklaruojamas ekspluatacines savybes.

HU:**EU teljesítménynyilatkozat a 305/2011 számú EU rendelet III. mellékletének megfelelően (Építési termék rendelet)**

1. A terméktípus egyedi azonosító kódja:
– EN 12050-1 vagy EN 12050-2 (SL1.50).
2. Típus, adag, sorozatszám, vagy bármilyen más olyan elem, amely lehetővé teszi az építési terméknek a 11. cikk (4) bekezdése alapján megkövetelt azonosítását:
– SL1, SLV szivattyúk, EN 12050-1 vagy EN 12050-2 (SL1.50) jelöléssel az adattáblán.
3. Az építési termék tervezett felhasználása vagy felhasználásai, a vonatkozó harmonizált műszaki előírásoknak megfelelően, a gyártó szándéka szerint:
– Fekáliatartalmú szennyvíz szivattyúzására szolgáló szivattyúk, EN 12050-1 jelöléssel az adattáblán.
– Fekáliamentes szennyvíz szivattyúzására szolgáló SL1.50 szivattyúk, EN 12050-2 jelöléssel az adattáblán.
4. A gyártó neve, védjegye, bejegyzett kereskedelmi neve és értesítési címe a 11. cikk (5) bekezdése alapján megkövetelt módon:
– Grundfos Holding A/S
Poul Due Jensens Vej 7
8850 Bjerringbro
Dánia.
5. NEM RELEVÁNS.
6. Az építési termék teljesítmény állandóságának értékelésére és ellenőrzésére vonatkozó rendszer vagy rendszerek, az V. mellékletben meghatározott módon:
– 3-as rendszer.
7. Olyan építési termékre vonatkozó teljesítménynyilatkozat esetén, amelyre kiterjed egy harmonizált szabvány:
– TÜV Rheinland LGA Products GmbH, azonosító szám: 0197.
Az EN 12050-1 vagy EN 12050-2 (SL1.50) szerint elvégzett teszt, a 3-as rendszer keretében.
(harmadik fél feladatainak leírása az V. mellékletben meghatározott módon)
– Tanúsítvány száma: LGA-Tanúsítvány száma 7381115.
Típusesztelve és felügyelve.
8. NEM RELEVÁNS.
9. Megadott teljesítmény:
Azok a termékek, amelyekre ez a teljesítménynyilatkozat vonatkozik, rendelkeznek azokkal az alapvető jellemzőkkel és kielégítik azokat a teljesítményre vonatkozó követelményeket, amelyeket alább ismertetünk:
– Alkalmazott szabványok: EN 12050-1:2001 vagy EN 12050-2:2000 (SL1.50).
10. Az 1-es és 2-es pontban azonosított termék teljesítménye összhangban van a 9. pontban megadott teljesítménnyel.

NL:**Prestatieverklaring van EU in overeenstemming met Bijlage III van verordening (EU) nr. 305/2011 (Bouwproductenverordening)**

1. Unieke identificatiecode van het producttype:
– EN 12050-1 of EN 12050-2 (SL1.50).
2. Type-, batch- of serienummer of enig ander element dat identificatie van het bouwproduct mogelijk maakt zoals vereist conform artikel 11(4):
– SL1, SLV pompen gemarkeerd met EN 12050-1 of EN 12050-2 (SL1.50) op het typeplaatje.
3. Beoogde toepassing of toepassingen van het bouwproduct, in overeenstemming met de van toepassing zijnde geharmoniseerde technische specificatie, zoals voorzien door de fabrikant:
– Pompen voor het verpompen van afvalwater dat fecale materie bevat gemarkeerd met EN 12050-1 op het typeplaatje.
– SL1.50 pompen voor het verpompen van afvalwater dat geen fecale materie bevat gemarkeerd met EN 12050-2 op het typeplaatje.
4. Naam, gedeponeerde handelsnaam of gedeponeerde handelsmerk en contactadres van de fabrikant zoals vereist conform artikel 11(5):
– Grundfos Holding A/S
Poul Due Jensens Vej 7
8850 Bjerringbro
Denemarken.
5. NIET RELEVANT.
6. Systeem of systemen voor beoordeling en verificatie van constantheid van prestaties van het bouwproduct zoals beschreven in Bijlage V:
– Systeem 3.
7. In het geval van de prestatieverklaring voor een bouwproduct dat onder een geharmoniseerde norm valt:
– TÜV Rheinland LGA Products GmbH, identificatienummer: 0197.
Uitgevoerde test conform EN 12050-1 of EN 12050-2 (SL1.50) onder systeem 3.
(beschrijving van de externe taken zoals beschreven in Bijlage V)
– Certificaatnummer: LGA-certificaatnr. 7381115. Type getest en bewaakt.
8. NIET RELEVANT.
9. Verklaarde prestatie:
De producten die vallen onder deze prestatieverklaring zijn in overeenstemming met de essentiële eigenschappen en de prestatievereisten zoals beschreven in het volgende:
– Gebruikte normen: EN 12050-1:2001 of EN 12050-2:2000 (SL1.50).
10. De prestaties van het product dat is geïdentificeerd in punten 1 en 2 zijn in overeenstemming met de verklaarde prestaties in punt 9.

UA:**Декларація ЄС щодо технічних характеристик згідно з Додатком III Регламенту (ЄС) № 305/2011 (Регламент на конструкційні будівничі матеріали і продукцію)**

1. Код однозначної ідентифікації типу продукту:
– EN 12050-1 або EN 12050-2 (SL1.50).
2. Тип, номер партії, номер серії або інший параметр, що дозволяє ідентифікувати продукт для встановлення в будівлях згідно Статті 11(4):
– Насоси SL1, SLV мають на фірмовій табличці позначення EN 12050-1 або EN 12050-2 (SL1.50).
3. Цільове використання продукту для встановлення в будівлях згідно застосованих погоджених технічних умов, зазначених виробником:
– Насоси для перекачування стічних вод з фекаліями мають позначення EN 12050-1 на фірмовій табличці.
– Насоси SL1.50 для перекачування стічних вод без фекалій мають позначення EN 12050-2 на фірмовій табличці.
4. Назва, зареєстроване торгове ім'я або зареєстрована торгова марка та контактна адреса виробника згідно Статті 11(5):
– Grundfos Holding A/S
Poul Due Jensens Vej 7
8850 Bjerringbro
Данія.
5. НЕ ЗАСТОСОВУЄТЬСЯ.
6. Система або системи оцінки і перевірки постійності робочих характеристик продукту для встановлення в будівлях згідно Додатку V:
– Система 3.
7. Якщо декларація щодо робочих характеристик стосується продукту для встановлення в будівлях, що підпадає під узгоджений стандарт:
– TÜV Rheinland LGA Products GmbH, ідентифікаційний номер: 0197.
Перевірка виконана згідно EN 12050-1 або EN 12050-2 (SL1.50) за системою 3.
(опис завдань третьої сторони відповідно до Додатку V)
– Номер свідоцтва: LGA-Свідоцтво № 7381115. Перевірка типу і контроль пройдені.
8. НЕ ЗАСТОСОВУЄТЬСЯ.
9. Зазначені технічні характеристики:
Продукти, що підпадають під цю декларацію, відповідають основним характеристикам і вимогам до робочих характеристик, зазначеним нижче:
– Стандарти, що застосовувалися: EN 12050-1:2001 або EN 12050-2:2000 (SL1.50).
10. Технічні характеристики продукту, вказані у пунктах 1 і 2, відповідають зазначеним технічним характеристикам з пункту 9.

PL:**Deklaracja właściwości użytkowych UE według załącznika III do dyrektywy (UE) nr 305/2011 w/s wprowadzania do obrotu wyrobów budowlanych**

1. Niepowtarzalny kod identyfikacyjny typu wyrobu:
– EN 12050-1 lub EN 12050-2 (SL1.50).
2. Numer typu, partii lub serii lub jakiegokolwiek inny element umożliwiający identyfikację wyrobu budowlanego, wymagany zgodnie z art. 11 ust. 4:
– Pompy SL1, SLV oznaczone na tabliczce znamionowej kodem EN 12050-1 lub EN 12050-2 (SL1.50).
3. Przewidziane przez producenta zamierzone zastosowanie lub zastosowania wyrobu budowlanego zgodnie z mającą zastosowanie zharmonizowaną specyfikacją techniczną:
– Pompy do pompowania ścieków zawierających fekalia, oznaczone na tabliczce znamionowej kodem EN 12050-1.
– Pompy SL1.50 do pompowania ścieków bez zawartości fekalii, oznaczone na tabliczce znamionowej kodem EN 12050-2.
4. Nazwa, zastrzeżona nazwa handlowa lub zastrzeżony znak towarowy oraz adres kontaktowy producenta, wymagany zgodnie z art. 11 ust. 5:
– Grundfos Holding A/S
Poul Due Jensens Vej 7
8850 Bjerringbro
Dania.
5. NIE DOTYCZY.
6. System lub systemy oceny i weryfikacji stałości właściwości użytkowych wyrobu budowlanego określone w załączniku V:
– System 3.
7. W przypadku deklaracji właściwości użytkowych dotyczącej wyrobu budowlanego objętego normą zharmonizowaną:
– Jednostka certyfikująca TÜV Rheinland LGA Products GmbH, numer identyfikacyjny: 0197, przeprowadziła badanie określone w EN 12050-1 lub EN 12050-2 (SL1.50), w systemie 3 i wydała certyfikat (opis zadań strony trzeciej, określonych w załączniku V)
– Nr certyfikatu: certyfikat LGA nr 7381115 (certyfikat badania typu i stałości właściwości użytkowych).
8. NIE DOTYCZY.
9. Deklarowane właściwości użytkowe:
Wyroby, których dotyczy niniejsza deklaracja właściwości użytkowych są zgodne z zasadniczymi charakterystykami i wymaganiami określonymi w następujących normach:
– Zastosowane normy: EN 12050-1:2001 lub EN 12050-2:2000 (SL1.50).
10. Właściwości użytkowe wyrobu określone w pkt 1 i 2 są zgodne z właściwościami użytkowymi deklarowanymi w pkt 9.

PT:**Declaração de desempenho UE, em conformidade com o Anexo III do Regulamento (UE) N.º 305/2011 (Regulamento de Produtos da Construção)**

1. Código de identificação exclusivo do tipo de produto:
– EN 12050-1 ou EN 12050-2 (SL1.50).
2. Tipo, lote ou número de série ou qualquer outro elemento que permita a identificação do produto de construção, em conformidade com o Artigo 11(4):
– Bombas SL1, SLV com a indicação EN 12050-1 ou EN 12050-2 (SL1.50) na chapa de características.
3. Utilização ou utilizações prevista(s) do produto de construção, em conformidade com a especificação técnica harmonizada aplicável, conforme previsto pelo fabricante:
– Bombas para bombeamento de águas residuais com conteúdo de matéria fecal com a indicação EN 12050-1 na chapa de características.
– Bombas SL1.50 para bombeamento de águas residuais sem matéria fecal com a indicação EN 12050-2 na chapa de características.
4. Nome, nome comercial registado ou marca registada e endereço de contacto do fabricante, em conformidade com o Artigo 11(5):
– Grundfos Holding A/S
Poul Due Jensens Vej 7
8850 Bjerringbro
Dinamarca.
5. NÃO RELEVANTE.
6. Sistema ou sistemas de avaliação e verificação da regularidade do desempenho do produto de construção, conforme definido no Anexo V:
– Sistema 3.
7. Em caso de declaração de desempenho referente a um produto de construção abrangido por uma norma harmonizada:
– TÜV Rheinland LGA Products GmbH, número de identificação: 0197.
Teste realizado em conformidade com EN 12050-1 ou EN 12050-2 (SL1.50) ao abrigo do sistema 3.
(descrição das tarefas de partes terceiras, conforme definido no Anexo V)
– Número do certificado: Certificado LGA N.º 7381115. Testado e monitorizado.
8. NÃO RELEVANTE.
9. Desempenho declarado:
Os produtos abrangidos por esta declaração de desempenho cumprem as características essenciais e os requisitos de desempenho conforme descritos em:
– Normas utilizadas: EN 12050-1:2001 ou EN 12050-2:2000 (SL1.50).
10. O desempenho do produto identificado nos pontos 1 e 2 encontra-se em conformidade com o desempenho declarado no ponto 9.

RU:**Декларация ЕС о рабочих характеристиках согласно Приложению III Регламента (ЕС) № 305/2011 (Регламент на конструкционные, строительные материалы и продукцию)**

1. Код однозначной идентификации типа продукции:
– EN 12050-1 или EN 12050-2 (SL1.50).
2. Тип, номер партии, серийный номер или любой другой параметр, обеспечивающий идентификацию строительного оборудования согласно Статье 11(4):
– Насосы SL1, SLV имеют обозначение EN 12050-1 или EN 12050-2 (SL1.50) на фирменной табличке.
3. Целевое применение или применения строительного оборудования в соответствии с применимыми согласованными техническими условиями, предусмотренными производителем:
– Насосы для перекачки сточных вод с фекалиями имеют обозначение EN 12050-1 на фирменной табличке.
– Насосы SL1, SLV для перекачки сточных вод без фекалий имеют обозначение EN 12050-2 на фирменной табличке.
4. Название, зарегистрированное торговое имя или зарегистрированная торговая марка и контактный адрес производителя согласно Статье 11(5):
– Grundfos Holding A/S
Poul Due Jensens Vej 7
8850 Bjerringbro
Дания.
5. НЕ ИСПОЛЬЗУЕТСЯ.
6. Система или системы оценки и проверки постоянства рабочих характеристик строительного оборудования согласно Приложению V:
– Система 3.
7. Если декларация о рабочих характеристиках касается строительного оборудования, предусмотренного согласованным стандартом:
– TÜV Rheinland LGA Products GmbH, идентификационный номер: 0197.
Испытание выполнено согласно EN 12050-1 или EN 12050-2 (SL1.50) по системе 3.
(описание задач третьей стороны согласно Приложению V)
– Номер сертификата: LGA-Сертификат № 7381115. Прошёл типовые испытания и контроль.
8. НЕ ИСПОЛЬЗУЕТСЯ.
9. Заявленные технические характеристики:
Оборудование, подпадающее под настоящую декларацию о технических характеристиках, соответствует существенным характеристикам и требованиям к рабочим характеристикам, указанным ниже:
– Применяемые стандарты: EN 12050-1:2001 или EN 12050-2:2000 (SL1.50).
10. Технические характеристики оборудования, указанные в пунктах 1 и 2, соответствуют заявленным техническим характеристикам из пункта 9.

RO:**Declarație UE de performanță în conformitate cu anexa III a Regulamentului (UE) nr 305/2011 (reglementare privind produsele pentru construcții)**

1. Cod unic de identificare a tipului de produs:
– EN 12050-1 sau EN 12050-2 (SL1.50).
2. Tipul, lotul sau seria, sau orice alt element care permite identificarea produsului pentru construcții după cum este necesar în conformitate cu articolul 11 (4):
– Pompe SL1, SLV marcate cu EN 12050-1 sau EN 12050-2 (SL1.50) pe placa de identificare.
3. Utilizarea sau utilizările preconizate ale produsului pentru construcții, în conformitate cu specificația tehnică armonizată aplicabilă, astfel cum este prevăzut de către producător:
– Pompe pentru pomparea apei uzate conținând materii fecale, marcate cu EN 12050-1 pe placa de identificare.
– Pompe SL1.50 pentru pomparea apei uzate fără materii fecale, marcate cu EN 12050-2 pe placa de identificare.
4. Înregistrată și adresa de contact a fabricantului cerute conform cu articolului 11 (5):
– Grundfos Holding A/S
Poul Due Jensens Vej 7
8850 Bjerringbro
Danemarca.
5. NU ESTE RELEVANT.
6. Sistemul sau sistemele de evaluare și verificare a constanței performanței produsului pentru construcții astfel cum este prevăzut în anexa V:
– Sistemul 3.
7. În cazul declarației de performanță pentru un produs pentru construcții specificat într-un standard armonizat:
– TÜV Rheinland LGA Products GmbH, număr de identificare: 0197.
Test efectuat conform EN 12050-1 sau EN 12050-2 (SL1.50) potrivit sistemului 3.
(descrierea sarcinilor terței părți așa cum este prevăzut în anexa V)
– Numărul certificatului: LGA-Certificat nr. 7381115. Tip testat și monitorizat.
8. NU ESTE RELEVANT.
9. Performanță declarată:
Produsele specificate de această declarație de performanță sunt în conformitate cu caracteristicile esențiale și cerințele de performanță descrise în cele ce urmează:
– Standarde utilizate: EN 12050-1:2001 sau EN 12050-2:2000 (SL1.50).
10. Performanța produsului identificat la punctele 1 și 2 este în conformitate cu performanța declarată la punctul 9.

SK:**Vyhľadzenie o parametroch EU v súlade s prílohou III nariadenia (EÚ) č. 305/2011 (Nariadenie o stavebných výrobkoch)**

1. Jedinečný identifikačný kód typu výrobku:
– EN 12050-1 alebo EN 12050-2 (SL1.50).
2. Typ, číslo výrobnej dávky alebo sériové číslo, alebo akýkoľvek iný prvok umožňujúci identifikáciu stavebného výrobku, ako sa vyžaduje podľa článku 11 ods. 4:
– Čerpadlá SL1, SLV s označením EN 12050-1 alebo EN 12050-2 (SL1.50) na typovom štítku.
3. Zamýšľané použitia stavebného výrobku, ktoré uvádza výrobca, v súlade s uplatniteľnou harmonizovanou technickou špecifikáciou:
– Čerpadlá určené na čerpanie splaškov s obsahom fekálií s označením EN 12050-1 na typovom štítku.
– Čerpadlá SL1.50 určené na čerpanie splaškov bez obsahu fekálií s označením EN 12050-2 na typovom štítku.
4. Názov, registrovaný obchodný názov alebo registrovaná obchodná značka a kontaktná adresa výrobcu podľa požiadaviek článku 11, ods. 5:
– Grundfos Holding A/S
Poul Due Jensens Vej 7
8850 Bjerringbro
Dánsko.
5. NEVŽŤAHUJE SA.
6. Systém alebo systémy posudzovania a overovania nemennosti parametrov stavebného výrobku podľa ustanovení prílohy V:
– Systém 3.
7. V prípade vyhlásenia o parametroch týkajúceho sa stavebného výrobku, na ktorý sa vzťahuje harmonizovaná norma:
– TÜV Rheinland LGA Products GmbH, identifikačné číslo: 0197.
Vykonal skúšku podľa EN 12050-1 alebo EN 12050-2 (SL1.50) v systéme 3.
(popis úloh tretej strany, ako sa uvádzajú v prílohe V)
– Číslo certifikátu: Certifikát LGA č. 7381115. Typovo skúšaný a monitorovaný.
8. NEVŽŤAHUJE SA.
9. Deklarované parametre:
Výrobky, na ktoré sa vzťahuje toto vyhlásenie o parametroch, vyhovujú podstatnými vlastnosťami a parametrami nasledovne:
– Použité normy: EN 12050-1:2001 alebo EN 12050-2:2000 (SL1.50).
10. Parametre výrobku uvedené v bodoch 1 a 2 sú v zhode s deklarovateľnými parametrami v bode 9.

SI:**Izjava EU o delovanju v skladu z Dodatkom III Uredbe (EU) št. 305/2011 (uredba o gradbenih proizvodih)**

1. Edinstvena identifikacijska koda za tip izdelka:
– EN 12050-1 ali EN 12050-2 (SL1.50).
2. Tip, serijska številka ali kateri koli drug element, ki dovoljuje identifikacijo gradbenega proizvoda, kot to zahteva člen 11(4):
– Črpalke SL1, SLV z oznako EN 12050-1 ali EN 12050-2 (SL1.50) na tipski ploščici.
3. Predvidena uporaba gradbenega proizvoda v skladu z veljavnimi harmoniziranimi tehničnimi specifikacijami, kot jo predvideva proizvajalec:
– Črpalke za črpanje odpadne vode, ki vsebuje fekalije, z oznako EN 12050-1 na tipski ploščici.
– Črpalke SL1.50 za črpanje odpadne vode, ki ne vsebuje fekalij, z oznako EN 12050-2 na tipski ploščici.
4. Ime, registrirano trgovsko ime ali registrirana blagovna znamka in naslov proizvajalca, kot zahteva člen 11(5):
– Grundfos Holding A/S
Poul Due Jensens Vej 7
8850 Bjerringbro
Danska.
5. NI POMEMBNO.
6. Sistem ali sistemi ocenjevanja in preverjanja stalnosti delovanja gradbenega proizvoda, kot je opredeljeno v Dodatku V:
– Sistem 3.
7. Če izjavo o delovanju gradbenega proizvoda pokriva harmonizirani standard:
– TÜV Rheinland LGA Products GmbH, identifikacijska številka: 0197.
Test izveden v skladu z EN 12050-1 ali EN 12050-2 (SL1.50) v sklopu sistema 3.
(opis nalog tretje osebe, kot to določa Dodatek V)
– Številka certifikata: Certifikat LGA št. 7381115. Testirano glede tipa in nadzorovano.
8. NI POMEMBNO.
9. Deklarirano delovanje:
Proizvodi, ki jih krije ta izjava o delovanju, so skladni z bistvenimi lastnostmi in zahtevami delovanja, kot je opisano v nadaljevanju:
– Uporabljeni standardi: EN 12050-1:2001 ali EN 12050-2:2000 (SL1.50).
10. Delovanje proizvoda, identificiranega pod točkama 1 in 2, je skladno z deklariranim delovanjem pod točko 9.

RS:**EU deklaracija o performansama u skladu sa Aneksom III propisa (EU) br. 305/2011 (propis o konstrukciji proizvoda)**

1. Jedinствена identifikaciona šifra tipa proizvoda:
– EN 12050-1 ili EN 12050-2 (SL1.50).
2. Tip, serija ili serijski broj ili neki drugi element koji omogućava identifikaciju konstrukcije proizvoda, kako je propisano shodno Članu 11(4):
– Pumpe SL1, SLV označene su sa EN 12050-1 ili EN 12050-2 (SL1.50) na natpisnoj pločici.
3. Predviđena namena ili predviđene namene konstruisanog proizvoda u skladu sa važećim i usklađenim tehničkim specifikacijama, kako je predvideo proizvođač:
– Pumpe za pumpanje otpadnih voda sa fekalnim materijama na natpisnoj pločici imaju oznaku EN 12050-1.
– Pumpe SL1.50 za pumpanje otpadnih voda bez fekalnih materija na natpisnoj pločici imaju oznaku EN 12050-2.
4. Naziv, registrovana trgovačka marka ili registrovani zaštitni znak i kontakt adresa proizvođača kako je propisano na osnovu Člana 11(5):
– Grundfos Holding A/S
Poul Due Jensens Vej 7
8850 Bjerringbro
Danska.
5. NIJE RELEVANTNO.
6. Sistem ili sistemi za procenu i verifikaciju konstantnosti performansi konstruisanog proizvoda, kako je predviđeno u Aneksu V:
– Sistem 3.
7. U slučaju deklaracije o performansama koja se odnosi na konstruisani proizvod koji je obuhvaćen usklađenim standardom:
– TÜV Rheinland LGA Products GmbH, identifikacioni broj: 0197.
Izvršeno ispitivanje u skladu sa EN 12050-1 ili EN 12050-2 (SL1.50) na osnovu sistema 3
(opis zadataka treće strane kako je opisano u Aneksu V).
– Broj certifikata: LGA-sertifikat br. 7381115. Ispitivanje i praćenje tipa.
8. NIJE RELEVANTNO.
9. Deklarisane performanse:
Proizvodi koji su obuhvaćeni ovom deklaracijom o performansama usklađeni su sa osnovnim karakteristikama i zahtevima za performansama, kako je nadalje opisano:
– Korišćeni standardi: EN 12050-1:2001 ili EN 12050-2:2000 (SL1.50).
10. Performanse proizvoda identifikovanog u tačkama 1 i 2 u saglasnosti su s deklariranim performansama u tački 9.

FI:**EU-suoritusasointu laadittu asetuksen 305/2011/EU liitteen III mukaisesti (Rakennustuoteasetus)**

1. Tuotetyypin yksilöllinen tunniste:
– EN 12050-1 tai EN 12050-2 (SL1.50).
2. Tyypin-, erä- tai sarjanumero tai muu merkintä, jonka ansiosta rakennustuotteet voidaan tunnistaa, kuten 11 artiklan 4 kohdassa edellytetään:
– SL1-, SLV-pumput, joiden arvokilvessä on merkintä EN 12050-1 tai EN 12050-2 (SL1.50).
3. Valmistajan ennakoima, sovellettavan yhdenmukaistetun teknisen eritelmän mukainen rakennustuotteen aiottu käyttötarkoitus tai -tarkoitukset:
– Pumput ulosteperäistä materiaalia sisältävien jätevesien pumppaukseen. Arvokilvessä on merkintä EN 12050-1.
– SL1.50 pumput sellaisten jätevesien pumppaukseen, jotka eivät sisällä ulosteperäistä materiaalia. Arvokilvessä on merkintä EN 12050-2.
4. Valmistajan nimi, rekisteröity kaupp nimi tai tavaramerkki sekä osoite, josta valmistajaan saa yhteyden, kuten 11 artiklan 5 kohdassa edellytetään:
– Grundfos Holding A/S
Poul Due Jensens Vej 7
8850 Bjerringbro
Tanska.
5. EI TARVITA.
6. Rakennustuotteen suoritusasteen pysyvyyden arviointi- ja varmennusjärjestelmä(t) liitteen V mukaisesti:
– Järjestelmä 3.
7. Kun kyse on yhdenmukaistetun standardin piiriin kuuluvan rakennustuotteen suoritusasteoimoksesta:
– TÜV Rheinland LGA Products GmbH, tunnistenumero: 0197.
Testaus suoritettu standardien EN 12050-1 tai EN 12050-2 (SL1.50) ja järjestelmän 3 mukaisesti.
(Liitteessä V esitettyjä kolmannen osapuolen tehtävien kuvauksia noudattaen.)
– Sertifikaatin numero: LGA-sertifikaatti nro 7381115.
Tyyppitestattu ja valvottu.
8. EI TARVITA.
9. Ilmoitetut suoritusasteot:
Tähän suoritusasteoimokseen kuuluvien tuotteiden perusominaisuudet ja suoritusasteoimokset:
– Sovellettavat standardit: EN 12050-1:2001 tai EN 12050-2:2000 (SL1.50).
10. Kohdissa 1 ja 2 yksilöidyn tuotteen suoritusasteot ovat kohdassa 9 ilmoitettujen suoritusasteojen mukaiset.

SE:**EU prestandadeklaration enligt bilaga III till förordning (EU) nr 305/2011 (byggproduktförordningen)**

1. Produkttypens unika identifikationskod:
– EN 12050-1 eller EN 12050-2 (SL1.50).
2. Typ-, parti- eller serienummer eller någon annan beteckning som möjliggör identifiering av byggprodukter i enlighet med artikel 11.4:
– SL1-, SLV-pumpar märkta med EN 12050-1 eller EN 12050-2 (SL1.50) på typskylten.
3. Byggproduktens avsedda användning eller användningar i enlighet med den tillämpliga, harmoniserade tekniska specifikationen, såsom förutsett av tillverkaren:
– Pumpar för pumpning av avloppsvatten innehållande fekalier märkta med EN 12050-1 på typskylten.
– SL1.50-pumpar för pumpning av fekaliefritt avloppsvatten märkta med EN 12050-2 på typskylten.
4. Tillverkarens namn, registrerade företagsnamn eller registrerade varumärke samt kontaktadress enligt vad som krävs i artikel 11.5:
– Grundfos Holding A/S
Poul Due Jensens Vej 7
8850 Bjerringbro
Danmark.
5. EJ TILLÄMPLIGT.
6. Systemet eller systemen för bedömning och fortlöpande kontroll av byggproduktens prestanda enligt bilaga V:
– System 3.
7. För det fall att prestandadeklarationen avser en byggprodukt som omfattas av en harmoniserad standard:
– TÜV Rheinland LGA Products GmbH, identifikationsnummer: 0197.
Utförde provning enligt EN 12050-1 eller EN 12050-2 (SL1.50) under system 3.
(beskrivning av tredje parts uppgifter såsom de anges i bilaga V)
– Certifikat nummer: LGA-certifikat nr 7381115. Typprovd och övervakad.
8. EJ TILLÄMPLIGT.
9. Angiven prestanda:
Produkterna som omfattas av denna prestandadeklaration överensstämmer med de väsentliga egenskaperna och prestandakraven i följande:
– Tillämpade standarder: EN 12050-1:2001 eller EN 12050-2:2000 (SL1.50).
10. Prestandan för den produkt som anges i punkterna 1 och 2 överensstämmer med den prestanda som anges i punkt 9.

TR:**305/2011 sayılı AB Yönetmeliği Ek III'e uygun olarak performans beyanı
(İnşaat Ürünü Yönetmeliği)**

1. Ürün tipi özel tanımlama kodu:
– EN 12050-1 veya EN 12050-2 (SL1.50).
2. Gereken şekil inşaat ürününün Madde 11(4)'e göre tanımlanmasına izin veren tip, parti, seri numarası veya başka bir öge:
– Etiketinde EN 12050-1 veya EN 12050-2 (SL1.50) ifadesi yer alan SL1, SLV pompaları.
3. Üretici tarafından öngörülen biçimde ilgili uyumlu teknik özelliklere uygun olarak inşaat ürününün amaçlanan kullanımı ve kullanımları:
– Dışkı içeren atık suların pompalanmasına yönelik, etiketinde EN 12050-1 bilgisi bulunan pompalar.
– Dışkı içermeyen atık suların pompalanmasına yönelik, etiketinde EN 12050-2 bilgisi bulunan SL1.50 pompalar.
4. Madde 11(5)'e göre gereken şekilde üreticinin adı, tescilli ticari adı veya tescilli ticari markası ve iletişim adresi:
– Grundfos Holding A/S
Poul Due Jensens Vej 7
8850 Bjerringbro
Danimarka.
5. İLGİLİ DEĞİL.
6. Ek V'te belirtilen şekilde inşaat ürününün performansının tutarlılığının değerlendirilmesi ve doğrulanmasına yönelik sistem veya sistemler:
– Sistem 3.
7. Uyumlu bir standart kapsamındaki bir inşaat ürünüyle ilgili performans beyanı durumunda:
– TÜV Rheinland LGA Products GmbH, tanımlama numarası: 0197.
EN 12050-1 veya EN 12050-2 (SL1.50)'e göre sistem 3 altında gerçekleştirilen test.
(Ek V'te belirtilen şekilde üçüncü taraf işlemlerin açıklaması)
– Sertifika numarası: LGA Sertifika No. 7381115. Tip test edilmiş ve izlenmiştir.
8. İLGİLİ DEĞİL.
9. Beyan edilen performans:
Bu performans beyanı kapsamına giren ürünler, aşağıda belirtilen şekilde temel özelliklere ve performans gereksinimlerine uygundur:
– Kullanılan standartlar: EN 12050-1:2001 veya EN 12050-2:2000 (SL1.50).
10. 1. ve 2. noktalarda belirtilen ürünün performansı, 9. noktada beyan edilen performansa uygundur.

CN:**根據法規 (EU) 第 305/2011 號附錄 III 之 EU 性能聲明
(營建產品法規)**

1. 產品型式之唯一識別碼
– EN 12050-1 或 EN 12050-2 (SL1.50)。
2. 根據第 11 (4) 條規定之型式、批次或序號，或任何其他可識別營建產品的元素：
– SL1, SLV 泵浦於銘牌上標註 EN 12050-1 或 EN 12050-2 (SL1.50)。
3. 依照可適用之調合技術規格，如製造商所預期的目的性使用或使用於營建產品：
– 用於抽取內含排泄物之廢水的泵浦，於銘牌上標註 EN 12050-1。
– 用於抽取不含排泄物之廢水的泵浦，於銘牌上標註 EN 12050-2 (SL1.50)。
4. 根據第 11 (5) 條規定之製造商的名稱、註冊商號或註冊商標及聯絡地址：
– Grundfos Holding A/S
Poul Due Jensens Vej 7
8850 Bjerringbro
丹麥。
5. 不相關。
6. 附錄 V 制定之營建產品性能穩定性評估與驗證系統：
– 系統 3。
7. 若性能聲明與調和標準涵蓋之營建產品相關：
– TÜV Rheinland LGA 產品 GmbH，識別號：0197。
根據 EN 12050-1 或 EN 12050-2 (SL1.50) 以系統 3 進行的測試。
(附錄 V 制定之第三方工作說明)
– 證書號碼：LGA 證書號碼 7381115。型式測試與監測。
8. 不相關。
9. 聲明之性能：
本性能聲明涵蓋之產品符合如下所述之基本特性及性能需求：
– 採用之標準：EN 12050-1:2001 或 EN 12050-2:2000 (SL1.50)。
10. 於第 1 點與第 2 點識別之產品性能符合第 9 點所述之性能聲明。

VI:**Công bố của EC về đặc tính hoạt động theo Phụ lục III của Quy định (EU) Số 305/2011 (Quy Định Sản Phẩm Xây Dựng)**

1. Mã nhận dạng riêng của loại sản phẩm:
– EN 12050-1 hoặc EN 12050-2 (SL1.50).
2. Loại, lô hoặc số sêri hoặc bất kỳ yếu tố khác cho phép nhận dạng sản phẩm xây dựng chiếu theo yêu cầu trong Điều 11(4):
– Bơm SL1, SLV được đánh dấu là EN 12050-1 hoặc EN 12050-2 (SL1.50) trên tấm nhãn.
3. Việc sử dụng hay dự tính sử dụng sản phẩm, tương ứng với ứng dụng phù hợp theo đặc điểm kỹ thuật, như dự kiến của nhà sản xuất:
– Bơm để bơm nước thải có chứa phân được đánh dấu là EN 12050-1 trên tấm nhãn.
– Bơm SL1.50 để bơm nước thải không chứa phân được đánh dấu là EN 12050-2 trên tấm nhãn.
4. Tên, tên thương mại đã đăng ký hoặc thương hiệu đã đăng ký và địa chỉ liên lạc của nhà sản xuất chiếu theo yêu cầu trong Điều 11(5):
– Grundfos Holding A/S
Poul Due Jensens Vej 7
8850 Bjerringbro
Đan Mạch.
5. KHÔNG LIÊN QUAN.
6. Hệ thống hoặc các hệ thống đánh giá và thẩm tra sự ổn định của đặc tính hoạt động của sản phẩm quy định tại Phụ lục V:
– Hệ thống 3.
7. Trong trường hợp bản công bố đặc tính hoạt động liên quan đến một sản phẩm xây dựng được bao gồm bởi một tiêu chuẩn hài hòa:
– TÜV Rheinland LGA Products GmbH, số nhận diện: 0197.
Thực hiện kiểm tra theo tiêu chuẩn EN 12050-1 hoặc EN 12050-2 (SL1.50) theo hệ thống 3.
(mô tả những nhiệm vụ của bên thứ ba như quy định tại Phụ lục V)
– Giấy chứng nhận số: Giấy chứng nhận LGA Số 7381115. Được kiểm tra mẫu và được theo dõi.
8. KHÔNG LIÊN QUAN.
9. Đặc tính hoạt động đã công bố:
Các sản phẩm được bao gồm trong bản công bố đặc tính hoạt động này phù hợp với các đặc điểm thiết yếu và các yêu cầu đặc tính hoạt động được mô tả trong các tài liệu sau:
– Tiêu chuẩn được sử dụng: EN 12050-1:2001 hoặc EN 12050-2:2000 (SL1.50).
10. Đặc tính của sản phẩm được xác định trong mục 1 và 2 phù hợp với đặc tính hoạt động đã công bố tại mục 9.

EU declaration of performance reference number: 96771279.

Székesfehérvár, 15th of February 2016



Róbert Kis
Engineering Manager
GRUNDFOS Holding A/S
Poul Due Jensens Vej 7
8850 Bjerringbro, Denmark

Argentina

Bombas GRUNDFOS de Argentina S.A.
Ruta Panamericana km. 37.500 Centro Industrial Garin
1619 Garin Pcia. de B.A.
Phone: +54-3327 414 444
Telefax: +54-3327 45 3190

Australia

GRUNDFOS Pumps Pty. Ltd.
P.O. Box 2040
Regency Park
South Australia 5942
Phone: +61-8-8461-4611
Telefax: +61-8-8340 0155

Austria

GRUNDFOS Pumpen Vertrieb Ges.m.b.H.
Grundfosstraße 2
A-5082 Grödig/Salzburg
Tel.: +43-6246-883-0
Telefax: +43-6246-883-30

Belgium

N.V. GRUNDFOS Bellux S.A.
Boomssesteenweg 81-83
B-2630 Aartselaar
Tél.: +32-3-870 7300
Télécopie: +32-3-870 7301

Belarus

Представительство ГРУНДФОС в Минске
220125, Минск
ул. Шафарнянская, 11, оф. 56, БЦ «Порт»
Тел.: +7 (375 17) 286 39 72/73
Факс: +7 (375 17) 286 39 71
E-mail: minsk@grundfos.com

Bosna and Herzegovina

GRUNDFOS Sarajevo
Zmaja od Bosne 7-7A,
BH-71000 Sarajevo
Phone: +387 33 592 480
Telefax: +387 33 590 465
www.ba.grundfos.com
e-mail: grundfos@bih.net.ba

Brazil

BOMBAS GRUNDFOS DO BRASIL
Av. Humberto de Alencar Castelo Branco,
630
CEP 09850 - 300
São Bernardo do Campo - SP
Phone: +55-11 4393 5533
Telefax: +55-11 4343 5015

Bulgaria

Grundfos Bulgaria EOOD
Slatina District
Iztochna Tangenta street no. 100
BG - 1592 Sofia
Tel. +359 2 49 22 200
Fax. +359 2 49 22 201
email: bulgaria@grundfos.bg

Canada

GRUNDFOS Canada Inc.
2941 Brighton Road
Oakville, Ontario
L6H 6C9
Phone: +1-905 829 9533
Telefax: +1-905 829 9512

China

GRUNDFOS Pumps (Shanghai) Co. Ltd.
10F The Hub, No. 33 Suhong Road
Minhang District
Shanghai 201106
PRC
Phone: +86 21 612 252 22
Telefax: +86 21 612 253 33

Croatia

GRUNDFOS CROATIA d.o.o.
Buzinski prilaz 38, Buzin
HR-10010 Zagreb
Phone: +385 1 6595 400
Telefax: +385 1 6595 499
www.hr.grundfos.com

Czech Republic

GRUNDFOS s.r.o.
Čajkovského 21
779 00 Olomouc
Phone: +420-585-716 111
Telefax: +420-585-716 299

Denmark

GRUNDFOS DK A/S
Martin Bachs Vej 3
DK-8850 Bjerringbro
Tlf.: +45-87 50 50 50
Telefax: +45-87 50 51 51
E-mail: info_GDK@grundfos.com
www.grundfos.com/DK

Estonia

GRUNDFOS Pumps Eesti OÜ
Peterburi tee 92G
11415 Tallinn
Tel: + 372 606 1690
Fax: + 372 606 1691

Finland

OY GRUNDFOS Pumput AB
Trukkikuja 1
FI-01360 Vantaa
Phone: +358-(0) 207 889 500
Telefax: +358-(0) 207 889 550

France

Pompes GRUNDFOS Distribution S.A.
Parc d'Activités de Chesnes
57, rue de Malacombe
F-38290 St. Quentin Fallavier (Lyon)
Tél.: +33-4 74 82 15 15
Télécopie: +33-4 74 94 10 51

Germany

GRUNDFOS GMBH
Schlüterstr. 33
40699 Erkrath
Tel.: +49-(0) 211 929 69-0
Telefax: +49-(0) 211 929 69-3799
e-mail: infoservice@grundfos.de
Service in Deutschland:
e-mail: kundendienst@grundfos.de

Greece

GRUNDFOS Hellas A.E.B.E.
20th km. Athinon-Markopoulou Av.
P.O. Box 71
GR-19002 Peania
Phone: +0030-210-66 83 400
Telefax: +0030-210-66 46 273

Hong Kong

GRUNDFOS Pumps (Hong Kong) Ltd.
Unit 1, Ground floor
Siu Wai Industrial Centre
29-33 Wing Hong Street &
68 King Lam Street, Cheung Sha Wan
Kowloon
Phone: +852-27861706 / 27861741
Telefax: +852-27858664

Hungary

GRUNDFOS Hungária Kft.
Park u. 8
H-2045 Törökbálint,
Phone: +36-23 511 110
Telefax: +36-23 511 111

India

GRUNDFOS Pumps India Private Limited
118 Old Mahabalipuram Road
Thoraiakkam
Chennai 600 096
Phone: +91-44 2496 6800

Indonesia

PT. GRUNDFOS POMPA
Graha Intirub Lt. 2 & 3
Jln. Cililitan Besar No.454, Makasar,
Jakarta Timur
ID-Jakarta 13650
Phone: +62 21-469-51900
Telefax: +62 21-460 6910 / 460 6901

Ireland

GRUNDFOS (Ireland) Ltd.
Unit A, Merrywell Business Park
Ballymount Road Lower
Dublin 12
Phone: +353-1-4089 800
Telefax: +353-1-4089 830

Italy

GRUNDFOS Pompe Italia S.r.l.
Via Gran Sasso 4
I-20060 Truccazzano (Milano)
Tel.: +39-02-95838112
Telefax: +39-02-95309290 / 95838461

Japan

GRUNDFOS Pumps K.K.
Gotanda Metalion Bldg., 5F,
5-21-15, Higashi-gotanda
Shiagawa-ku, Tokyo
141-0022 Japan
Phone: +81 35 448 1391
Telefax: +81 35 448 9619

Korea

GRUNDFOS Pumps Korea Ltd.
6th Floor, Aju Building 679-5
Yeoksam-dong, Kangnam-ku, 135-916
Seoul, Korea
Phone: +82-2-5317 600
Telefax: +82-2-5633 725

Latvia

SIA GRUNDFOS Pumps Latvia
Deglava biznesa centrs
Augusta Deglava ielā 60, LV-1035, Rīga,
Tālr.: + 371 714 9640, 7 149 641
Fakss: + 371 914 9646

Lithuania

GRUNDFOS Pumps UAB
Smolensko g. 6
LT-03201 Vilnius
Tel: + 370 52 395 430
Fax: + 370 52 395 431

Malaysia

GRUNDFOS Pumps Sdn. Bhd.
7 Jalan Peguam U1/25
Glenmarie Industrial Park
40150 Shah Alam
Selangor
Phone: +60-3-5569 2922
Telefax: +60-3-5569 2866

Mexico

Bombas GRUNDFOS de México S.A. de C.V.
Boulevard TLC No. 15
Parque Industrial Stiva Aeropuerto
Apodaca, N.L. 66600
Phone: +52-81-8144 4000
Telefax: +52-81-8144 4010

Netherlands

GRUNDFOS Netherlands
Veluwezoom 35
1326 AE Almere
Postbus 22015
1302 CA ALMERE
Tel.: +31-88-478 6336
Telefax: +31-88-478 6332
E-mail: info_gnl@grundfos.com

New Zealand

GRUNDFOS Pumps NZ Ltd.
17 Beatrice Tinsley Crescent
North Harbour Industrial Estate
Albany, Auckland
Phone: +64-9-415 3240
Telefax: +64-9-415 3250

Norway

GRUNDFOS Pumper A/S
Strømsveien 344
Postboks 235, Leirdal
N-1011 Oslo
Tlf.: +47-22 90 47 00
Telefax: +47-22 32 21 50

Poland

GRUNDFOS Pompy Sp. z o.o.
ul. Klonowa 23
Baranowo k. Poznania
PL-62-081 Przeźmierowo
Tel: (+48-61) 650 13 00
Fax: (+48-61) 650 13 50

Portugal

Bombas GRUNDFOS Portugal, S.A.
Rua Calvet de Magalhães, 241
Apartado 1079
P-2770-153 Paço de Arcos
Tel.: +351-21-440 76 00
Telefax: +351-21-440 76 90

Romania

GRUNDFOS Pompe România SRL
Bd. Biruintei, nr 103
Pantelimon county Ilfov
Phone: +40 21 200 4100
Telefax: +40 21 200 4101
E-mail: romania@grundfos.ro

Russia

ООО Грундфос Россия
109544, г. Москва, ул. Школьная, 39-41,
стр. 1
Тел. (+7) 495 564-88-00 (495) 737-30-00
Факс (+7) 495 564 88 11
E-mail grundfos.moscow@grundfos.com

Serbia

Grundfos Srbija d.o.o.
Omladinskih brigada 90b
11070 Novi Beograd
Phone: +381 11 2258 740
Telefax: +381 11 2281 769
www.rs.grundfos.com

Singapore

GRUNDFOS (Singapore) Pte. Ltd.
25 Jalan Tukang
Singapore 619264
Phone: +65-6681 9688
Telefax: +65-6681 9689

Slovakia

GRUNDFOS s.r.o.
Prievozská 4D
821 09 BRATISLAVA
Phona: +421 2 5020 1426
sk.grundfos.com

Slovenia

GRUNDFOS LJUBLJANA, d.o.o.
Leskoškova 9e, 1122 Ljubljana
Phone: +386 (0) 1 568 06 10
Telefax: +386 (0)1 568 06 19
E-mail: tehnika-si@grundfos.com

South Africa

GRUNDFOS (PTY) LTD
Corner Mountjoy and George Allen Roads
Wilbart Ext. 2
Bedfordview 2008
Phone: (+27) 11 579 4800
Fax: (+27) 11 455 6066
E-mail: lsmart@grundfos.com

Spain

Bombas GRUNDFOS España S.A.
Camino de la Fuentequilla, s/n
E-28110 Algete (Madrid)
Tel.: +34-91-848 8800
Telefax: +34-91-628 0465

Sweden

GRUNDFOS AB
Box 333 (Lunnagårdsgatan 6)
431 24 Mölndal
Tel.: +46 31 332 23 000
Telefax: +46 31 331 94 80

Switzerland

GRUNDFOS Pumpen AG
Bruggacherstrasse 10
CH-8117 Fällanden/ZH
Tel.: +41-44-806 8111
Telefax: +41-44-806 8115

Taiwan

GRUNDFOS Pumps (Taiwan) Ltd.
7 Floor, 219 Min-Chuan Road
Taichung, Taiwan, R.O.C.
Phone: +886-4-2305 0868
Telefax: +886-4-2305 0878

Thailand

GRUNDFOS (Thailand) Ltd.
92 Chaloom Phrakiat Rama 9 Road,
Dokmai, Pravej, Bangkok 10250
Phone: +66-2-725 8999
Telefax: +66-2-725 8998

Turkey

GRUNDFOS POMPA San. ve Tic. Ltd. Sti.
Gezbe Organize Sanayi Bölgesi
Ihsan dede Caddesi,
2. yol 200, Sokak No. 204
41490 Gezbe/ Kocaeli
Phone: +90 - 262-679 7979
Telefax: +90 - 262-679 7905
E-mail: satis@grundfos.com

Ukraine

Бізнес Центр Європа
Столичне шосе, 103
м. Київ, 03131, Україна
Телефон: (+38 044) 237 04 00
Факс: (+38 044) 237 04 01
E-mail: ukraine@grundfos.com

United Arab Emirates

GRUNDFOS Gulf Distribution
P.O. Box 16768
Jebel Ali Free Zone
Dubai
Phone: +971 4 8815 166
Telefax: +971 4 8815 136

United Kingdom

GRUNDFOS Pumps Ltd.
Grovebury Road
Leighton Buzzard/Beds. LU7 4TL
Phone: +44-1525-850000
Telefax: +44-1525-850011

U.S.A.

GRUNDFOS Pumps Corporation
17100 West 118th Terrace
Olathe, Kansas 66061
Phone: +1-913-227-3400
Telefax: +1-913-227-3500

Uzbekistan

Grundfos Tashkent, Uzbekistan The
Representative Office of Grundfos
Kazakhstan in Uzbekistan
38a, Oybek street, Tashkent
Телефон: (+998) 71 150 3290 / 71 150 3291
Факс: (+998) 71 150 3292

Addresses Revised 25.01.2016

96771279 0316

ECM: 1179710
