

SEG и SEG AUTO ADAPT

0,9 - 4,0 кВт

50 Гц



1. Общие сведения	3
Введение	3
Область применения	3
Конструктивные особенности	3
2. Маркировка	5
Условное типовое обозначение	5
Фирменная табличка	5
3. Подбор оборудования	6
Заказ насоса	6
Выбор применений функций AUTO _{ADAPT}	7
4. Рабочий диапазон	8
Обзор рабочих характеристик	8
5. Модельный ряд	9
Стандартные насосы	9
6. Исполнения	11
Перечень исполнений	11
7. Конструкция	12
Спецификация материалов насосов SEG	12
Спецификация материалов насосов SEG AUTO _{ADAPT}	17
8. Описание изделия	22
Технические особенности	22
Условия эксплуатации	23
Типовой ряд двигателей	23
Режим работы с преобразователем частоты	23
Сертификаты	24
Схемы электрических подключений	25
9. Диаграммы рабочих характеристик	26
Расшифровка диаграмм рабочих характеристик	26
Условия снятия рабочих характеристик	27
Испытания для определения рабочих характеристик	27
Сертификаты	27
Испытания в присутствии заказчика	27
10. Диаграммы характеристик и технические данные	28
SEG.40	28
SEG.50	37
11. Размеры и масса	40
SEG	40
SEG AUTO _{ADAPT}	42
12. Принадлежности	44
Монтажные системы для насосов SEG и SEG AUTO _{ADAPT}	44
Другие принадлежности	44
Насосы SEG	46
Насосы SEG AUTO _{ADAPT}	48
13. Grundfos Product Center	50

1. Общие сведения

Введение

В настоящем каталоге представлены канализационные насосы Grundfos SEG и SEG AUTO_{ADAPT}.



TM06 6105 0716 - TM06 6106 0716

Рис. 1 Насосы SEG и SEG AUTO_{ADAPT}

В конструкции насосов модели SEG компании Grundfos предусмотрен режущий механизм, который измельчает твердые частицы до такого размера, чтобы они проходили по напорному трубопроводу сравнительно небольшого диаметра. Насосы выполнены из износостойких материалов, таких как чугун и нержавеющая сталь, которые обеспечивают их надежную работу.

Насосы поставляются с электродвигателями мощностью от 0,9 кВт до 4,0 кВт включительно. Номинальный диаметр напорного отверстия насоса DN 40 или DN 50.

Возможны следующие варианты монтажа насосов:

- погружная установка на автоматической трубной муфте;
- свободная погружная установка.

Область применения

Насосы SEG и SEG AUTO_{ADAPT} идеально подходят для использования в малонаселенных районах, где самотечные системы канализации отсутствуют. Например, в небольших деревнях, сельскохозяйственных районах и районах со сложным рельефом местности, таким как скалы с большой разностью высот, или в любых других районах, где предпочтительна напорная система.

Конструктивные особенности

Все насосы имеют следующие конструктивные особенности:

- подсоединение кабеля к электродвигателю с помощью разъема из нержавеющей стали;
- герметичный кабельный ввод из коррозионностойкого полиуретана;
- хомутное соединение электродвигателя с насосом;
- картриджное торцевое уплотнение вала;
- подшипники для работы в тяжелых условиях смазаны на весь срок эксплуатации;
- запатентованный режущий механизм обеспечивает чрезвычайно высокий КПД и безотказную работу;
- система SmartTrim способствует быстрой и легкой регулировке зазора рабочего колеса для поддержания максимальной производительности;
- термовыключатели, встроенные в обмотки электродвигателя и обеспечивающие защиту от перегрева;
- взрывозащищенные электродвигатели для эксплуатации в потенциально взрывоопасных средах.

Отличительные особенности AUTO_{ADAPT}

Насосы AUTO_{ADAPT} имеют встроенную систему управления, датчики и защиту электродвигателя. Остается только подключить насос к источнику питания.

Преимущества данных насосов:

- встроенный датчик контроля уровня и датчики сухого хода;
- встроенная защита электродвигателя;
- чередование насосов.
Если в одном резервуаре установлено несколько насосов AUTO_{ADAPT}, встроенная в насос схема управления обеспечит равномерное распределение нагрузки по всем насосам;
- выход аварийного сигнала.
В насосе имеется выход аварийного реле. Нормально замкнутый (NC) и нормально разомкнутый (NO) контакты используются по необходимости, например, для подачи звукового или визуального аварийного сигнала;

Аварийный сигнал	Журнал аварий	Сигнальное реле
Перенапряжение	•	•
Падение напряжения	•	•
Перегрузка	•	•
Засорение электродвигателя/насоса	•	•
Сухой ход	•	•
Температура электродвигателя	•	•
Электронный контроль температуры (Pt1000)	•	•
Термовыключатель 1 в электродвигателе	•	•
Термовыключатель 2 в электродвигателе	•	•
Неверная последовательность фаз	•	•
Превышение уровня	•	•
Неисправность датчика	•	•

- в случае неправильной последовательности фаз насос не включится;
- самокалибровка после каждого цикла насоса;
- защита от заклинивания.
Функция защиты от заклинивания запускает насос через программно заданные интервалы, чтобы предотвратить заклинивание рабочего колеса. Данная функция отклоняет показания датчика сухого хода в невзрывозащищенных исполнениях;
- задержка пуска.
Данная функция обеспечивает равномерную нагрузку источника питания, когда происходит одновременный запуск нескольких насосов после непреднамеренного отключения электричества;
- автоматическое определение последовательности фаз (трехфазное питание);
- пускатель для обеспечения дополнительного пускового вращающего момента (однофазное питание);
- функция задержки отключения (откачка пены).
Функция задержки используется с интервалами, заданными в программе, чтобы исключить образование пены.

Устройство передачи данных Grundfos CIU обеспечивает обмен данными через открытые и совместимые сети, такие как Profibus, DP, Modbus RTU, LONWorks, BACnet MS/TP®, PROFINET IO, Modbus TCP, GSM/GPRS (беспроводные), или при помощи модуля дистанционного управления Grundfos (GRM). CIU можно подключать постоянно или временно для изменения настроек по умолчанию, выполнения дополнительных настроек или считывания журнала аварийных сигналов и рабочих параметров, таких как количество пусков и количество рабочих часов.

2. Маркировка

Условное типовое обозначение

Данное типовое обозначение относится ко всей серии канализационных насосов Grundfos SEG и SEG AUTO_{ADAPT}. Каждый насос SEG можно идентифицировать по типовому обозначению.

Пример: SEG.40.12.E.Ex.2.1.502

Код	Пояснение	Обозначение
SE	Канализационные насосы Grundfos	Тип насоса
G	Режущий механизм на всасывании	Тип рабочего колеса
40	Номинальный диаметр напорного патрубка [мм]	Напорный патрубок
50	Номинальный диаметр напорного патрубка для исполнений с высоким расходом [мм]	
12	Число из типового обозначения / 10 [кВт]	Мощность на валу электродвигателя
[]	Стандартное исполнение (без оборудования)	Исполнение с датчиками
E	Электронное исполнение с функциями AUTO _{ADAPT}	
[]	Стандартное исполнение	Исполнение насоса
Ex	Взрывозащищённое исполнение	
2	2 полюса	Число полюсов
1	Однофазный электродвигатель	
[]	Трёхфазный электродвигатель	Количество фаз
5	50 Гц	
02	230 В, прямой пуск	Напряжение и схема включения при пуске
0B	400–415 В, прямой пуск	
0C	230–240 В, прямой пуск	
[]	Первое поколение	Поколение*
A	Второе поколение	
B	Третье поколение	
[]	Стандартный материал (EN-GJL-200)	Материал насоса
Z	Насос в специальном исполнении	

* Насосы разных поколений имеют отличия в конструкции, но одинаковы по номинальной мощности.

Фирменная табличка

В фирменной табличке приведены рабочие данные и сертификаты насоса.

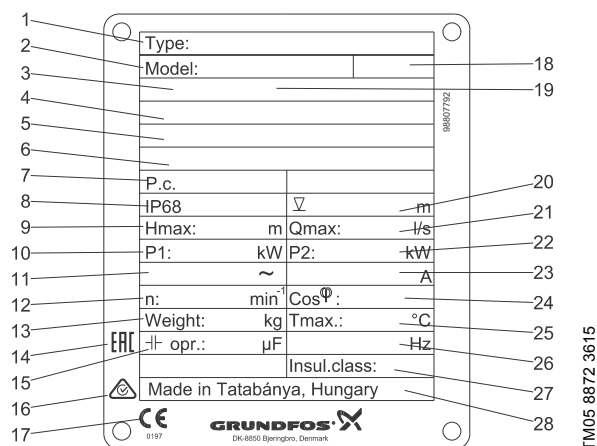


Рис. 2 Фирменная табличка SEG и SEG AUTO_{ADAPT}

Поз.	Описание
1	Типовое обозначение
2	Номер продукта
3	Сертификат
4	Номер сертификата ATEX
5	Маркировка взрывозащищённого исполнения IEC
6	Номер сертификата взрывозащищённого исполнения IEC
7	Дата изготовления (год и неделя)
8	Степень защиты
9	Максимальный напор [м]
10	Номинальная потребляемая мощность [кВт]
11	Номинальное напряжение
12	Частота вращения [об/мин]
13	Масса нетто [кг]
14	Знак EAC*
15	Рабочий конденсатор [мкФ]
16	Логотип RCM**
17	Знаки обращения на рынке
18	Руководство по монтажу и эксплуатации, номер издания
19	Маркировка взрывозащиты
20	Максимальная глубина погружения [м]
21	Максимальный расход [л/с]
22	Номинальная мощность на валу электродвигателя [кВт]
23	Максимальный ток [А]
24	Коэффициент мощности cos φ, 1/1 нагрузки
25	Максимальная температура жидкости [°C]
26	Частота [Гц]
27	Класс изоляции
28	Страна изготовления

* Только для России.

** Только для Австралии.

3. Подбор оборудования

Заказ насоса

При заказе насоса необходимо учитывать следующие параметры:

- тип насоса;
- вариант исполнения на заказ (опция);
- принадлежности;
- система управления;
- взрывозащищенное исполнение.

Тип насоса

Когда выбран тип насоса, можно определить наиболее подходящий вам конкретный насос в разделе *Модельный ряд* на стр. 9 и *Условное типовое обозначение* на стр. 5.

Ниже приведено подробное описание продукта, который вы получите, сделав следующий заказ:

Насос	Номер продукта
SEG.40.09.2.1.502	96075893

- Насос в соответствии с типовым обозначением.
- Кабель длиной 10 м.
- Покрытие: NCS 9000 N/RAL 9005 (черный), глянец 30 ± 10 (по ISO 2813), толщина не менее 100 мкм и не более 200 мкм.
- Термовыключатели, встроенные в обмотки электродвигателя.
- Насос протестирован согласно стандарту ISO 9906:2012, класс 3B.

Смотрите раздел *Диаграммы характеристик и технические данные* на стр. 28 для подбора насоса.

Примечание: Характеристики насоса также можно найти на сайте www.grundfos.com в разделе Grundfos Product Center путем ввода номера продукта 96075893.

Дополнительную информацию о Grundfos Product Center см. на стр. 50.

Варианты специальных исполнений

Насосы могут быть изготовлены в специальном исполнении согласно индивидуальным требованиям заказчика. При изготовлении насоса на заказ возможна подборка из множества характеристик и опций, например: взрывозащищенное исполнение, кабели различной длины или специальные материалы.

Принадлежности

В зависимости от типа установки и исполнения насоса могут потребоваться принадлежности. Для подбора необходимых принадлежностей см. раздел *Принадлежности* на странице 44.

Примечание: Заказанные принадлежности не устанавливаются на заводе.

Система управления

Возможны следующие варианты систем управления:

SEG

- Система управления Dedicated Controls
См. стр. 46.
- LC и LCD 107 с датчиками уровня в виде воздушного колокола
См. стр. 46.
- LC и LCD 108s с поплавковыми выключателями
См. стр. 46.
- LC и LCD 110s с электродами
См. стр. 46.
- CU 100
См. стр. 48.

SEG AUTO_{ADAPT}

- Встроенная система управления
См. стр. 48.
- Grundfos CIU
См. стр. 48.
- Grundfos GO
См. стр. 48.

Взрывозащищённое исполнение

Обе серии насосов имеют также взрывозащищенные исполнения. См. раздел *Сертификаты* на стр. 24.

Выбор применений функций AUTO_{ADAPT}

Насосы с заводскими настройками

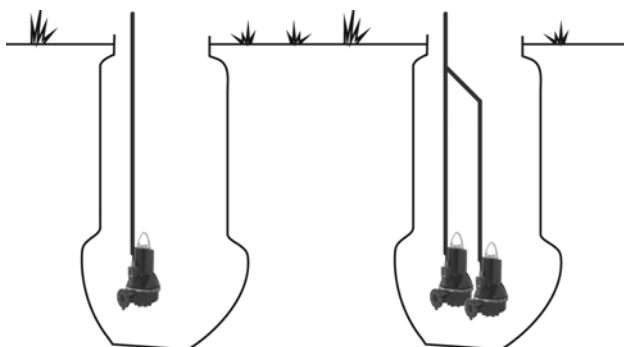


Рис. 3 Конфигурация с одним или двумя насосами AUTO_{ADAPT}

Конфигурация для одного или двух насосов AUTO_{ADAPT} с заводскими настройками:

- сигнальное реле, интегрированное в насос(ы);
- нет необходимости в изменении настроек или обмене данными.

Насос(ы) с устройством CIU и реле контроля уровня - вариант 1

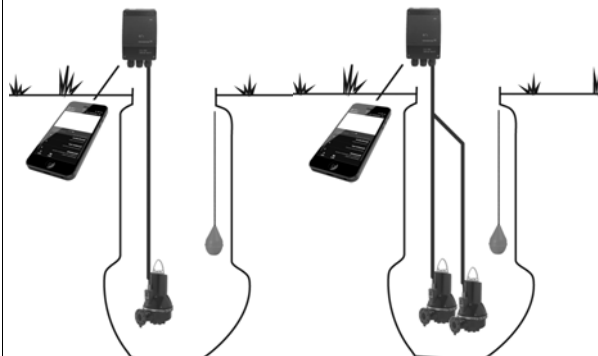


Рис. 4 Конфигурация с одним или двумя насосами AUTO_{ADAPT} с устройством CIU и реле контроля уровня - вариант 1

Конфигурация для одного или двух насосов AUTO_{ADAPT} с одним реле контроля уровня и одним устройством CIU для обмена данными:

- необходимо только для отображения аварийного сигнала превышения уровня;
- устройство CIU на выбор:
 - CIU 902; или
 - CIU 902 + CIM 060.

Примечание: Изменение настроек осуществляется при помощи инфракрасного или радиочастотного соединения через Grundfos GO Remote.

Насос(ы) с устройством CIU

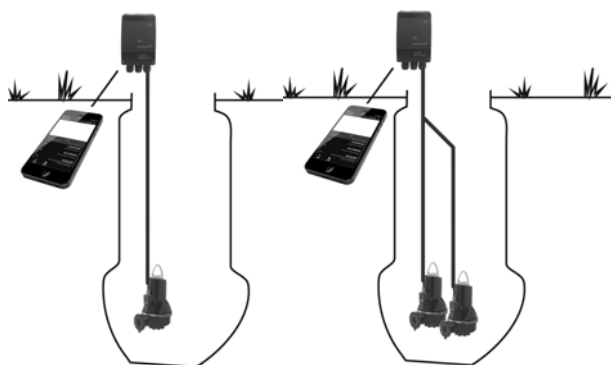


Рис. 5 Конфигурация с одним или двумя насосами AUTO_{ADAPT} с устройством CIU

Конфигурация с одним или двумя насосами AUTO_{ADAPT} с 1 устройством CIU для обмена данными:

- необходимо для изменения настроек;
- устройство CIU на выбор:
 - CIU 902; или
 - CIU 902 + CIM 060.

Примечание: Изменение настроек осуществляется при помощи инфракрасного или радиочастотного соединения через Grundfos GO Remote.

Насос(ы) с устройством CIU и реле контроля уровня - вариант 2

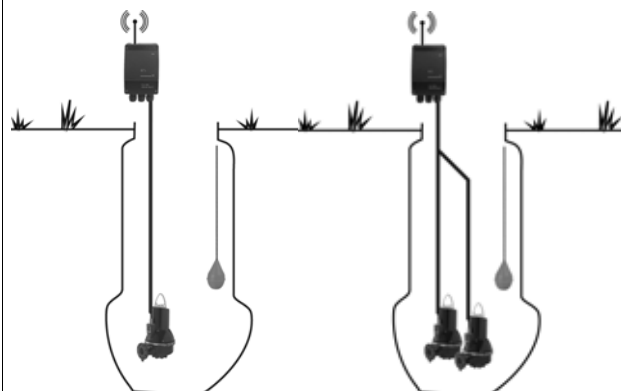


Рис. 6 Конфигурация с одним или двумя насосами AUTO_{ADAPT} с устройством CIU и реле контроля уровня - вариант 2

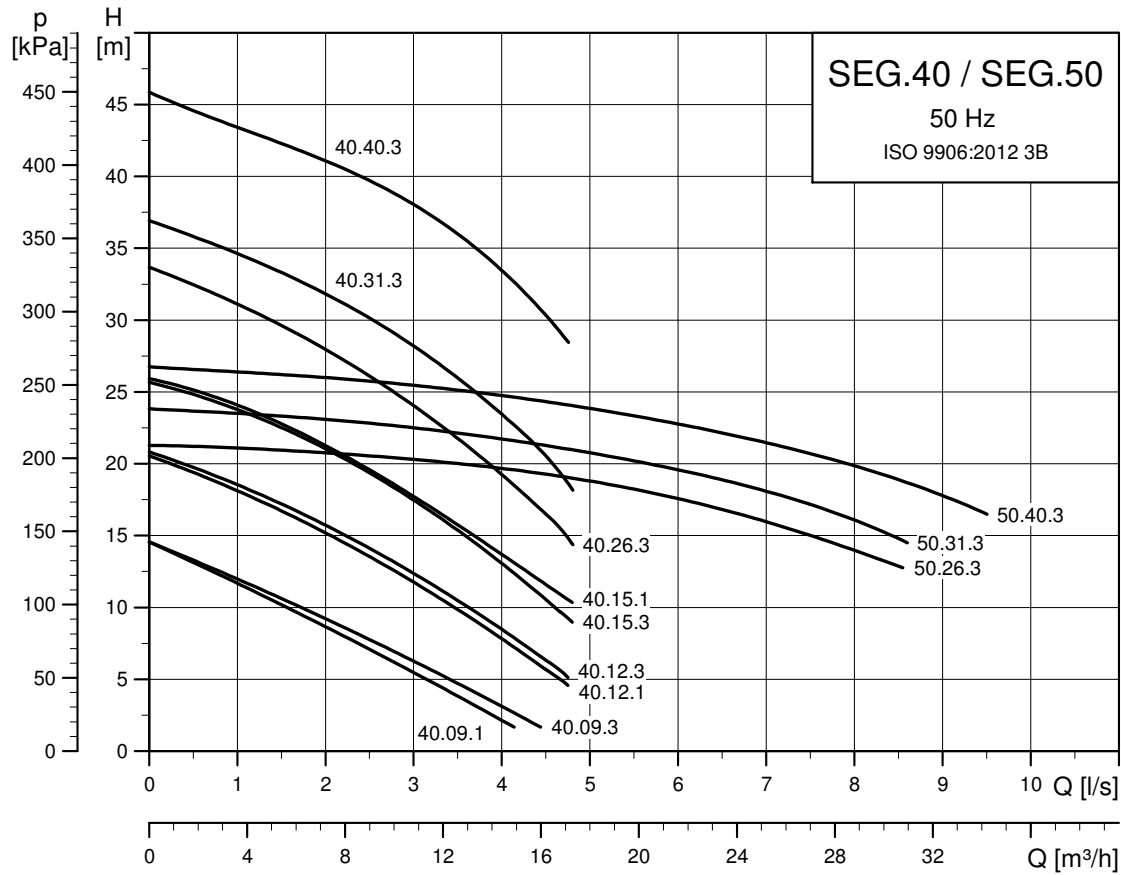
Конфигурация для одного или двух насосов AUTO_{ADAPT} с одним реле контроля уровня и одним устройством CIU для обмена данными:

- необходимо для отображения аварийного сигнала превышения уровня и/или обмена данными;
- устройство CIU на выбор:
 - CIU 202 для проводной сети Modbus RTU;
 - CIU 152 для Profibus DP;
 - CIU 252 для GSM/GPRS;
 - CIU 272 для GRM.

4. Рабочий диапазон

Обзор рабочих характеристик

На рис. 7 показан диапазон рабочих характеристик насосов SEG и SEG AUTO_{ADAPT}, а также взрывозащищенных исполнений. Здесь представлен обзор различных типоразмеров насосов.



TM02 5265 4217

Рис. 7 Диапазон рабочих характеристик

Насос	Номер кривой	Стр.
SEG.40.09.(E).(Ex).2.1.502	40.09.1	28
SEG.40.09.(E).(Ex).2.50B/C	40.09.3	29
SEG.40.12.(E).(Ex).2.1.502	40.12.1	30
SEG.40.12.(E).(Ex).2.50B/C	40.12.3	31
SEG.40.15.(E).(Ex).2.1.502	40.15.1	32
SEG.40.15.(E).(Ex).2.50B/C	40.15.3	33
SEG.40.26.(E).(Ex).2.50B/C	40.26.3	34
SEG.40.31.(E).(Ex).2.50B/C	40.31.3	35
SEG.40.40.(E).(Ex).2.50B/C	40.40.3	36
SEG.50.26.(E).(Ex).2.50B/C	50.26.3	37
SEG.50.31.(E).(Ex).2.50B/C	50.31.3	38
SEG.50.40.(E).(Ex).2.50B/C	50.40.3	39

5. Модельный ряд

Стандартные насосы

Стандартные насосы SEG

Тип насоса	Напряжение питания [В]	Метод пуска	Длина кабеля [м]	Тепловая защита	Номер продукта
SEG.40.09.2.1.502	1 x 230	DOL	10	Термовыключатель	96075893
SEG.40.09.2.50B	3 x 400-415	DOL	10	Термовыключатель	96075897
SEG.40.12.2.1.502	1 x 230	DOL	10	Термовыключатель	96075901
SEG.40.12.2.50B	3 x 400-415	DOL	10	Термовыключатель	96075905
SEG.40.15.2.1.502	1 x 230	DOL	10	Термовыключатель	98280724
SEG.40.15.2.50B	3 x 400-415	DOL	10	Термовыключатель	96075909
SEG.40.26.2.50B	3 x 400-415	DOL	10	Термовыключатель	96075913
SEG.40.31.2.50B	3 x 400-415	DOL	10	Термовыключатель	96075915
SEG.40.40.2.50B	3 x 400-415	DOL	10	Термовыключатель	96075917
SEG.50.26.2.50B	3 x 400-415	DOL	10	Термовыключатель	99274384
SEG.50.31.2.50B	3 x 400-415	DOL	10	Термовыключатель	99274386
SEG.50.40.2.50B	3 x 400-415	DOL	10	Термовыключатель	99274388

Взрывозащищенные насосы SEG

SEG Ex

Тип насоса	Напряжение питания [В]	Метод пуска	Длина кабеля [м]	Тепловая защита	Номер продукта
SEG.40.09.Ex.2.1.502	1 x 230	DOL	10	Термовыключатель	96075894
SEG.40.09.Ex.2.50B	3 x 400	DOL	10	Термовыключатель	96075898
SEG.40.12.Ex.2.1.502	1 x 230	DOL	10	Термовыключатель	96075902
SEG.40.12.Ex.2.50B	3 x 400	DOL	10	Термовыключатель	96075906
SEG.40.15.Ex.2.1.502	1 x 230	DOL	10	Термовыключатель	98280725
SEG.40.15.Ex.2.50B	3 x 400	DOL	10	Термовыключатель	96075910
SEG.40.26.Ex.2.50B	3 x 400	DOL	10	Термовыключатель	96075914
SEG.40.31.Ex.2.50B	3 x 400	DOL	10	Термовыключатель	96075916
SEG.40.40.Ex.2.50B	3 x 400	DOL	10	Термовыключатель	96075918
SEG.50.26.EX.2.50B*	3 x 400-415	DOL	10	Термовыключатель	99274385
SEG.50.31.EX.2.50B*	3 x 400-415	DOL	10	Термовыключатель	99274387
SEG.50.40.EX.2.50B*	3 x 400-415	DOL	10	Термовыключатель	99274389

* Ещё не выпускается. Дополнительную информацию можно получить в компании Grundfos.

Принадлежности смотрите в разделе *Принадлежности* на стр. 44.

Насосы SEG AUTO_{ADAPT}

Тип насоса	Напряжение питания [В]	Метод пуска	Длина кабеля [м]	Тепловая защита	Номер продукта
SEG.40.09.E.2.1.502	1 x 230	DOL	10	Термовыключатель	96878505
SEG.40.09.E.2.50B	3 x 400-415	DOL	10	Термовыключатель	96878506
SEG.40.12.E.2.1.502	1 x 230	DOL	10	Термовыключатель	96878509
SEG.40.12.E.2.50B	3 x 400-415	DOL	10	Термовыключатель	96878510
SEG.40.15.E.2.1.502	1 x 230	DOL	10	Термовыключатель	98280726
SEG.40.15.E.2.50B	3 x 400-415	DOL	10	Термовыключатель	96878514
SEG.40.26.E.2.50B	3 x 400-415	DOL	10	Термовыключатель	96878516
SEG.40.31.E.2.50B	3 x 400-415	DOL	10	Термовыключатель	96878518
SEG.40.40.E.2.50B	3 x 400-415	DOL	10	Термовыключатель	96878520
SEG.50.26.E.2.50B	3 x 400-415	DOL	10	Термовыключатель	99274434
SEG.50.31.E.2.50B	3 x 400-415	DOL	10	Термовыключатель	99274436
SEG.50.40.E.2.50B	3 x 400-415	DOL	10	Термовыключатель	99274438

Взрывозащищенные насосы SEG AUTO_{ADAPT}

Тип насоса	Напряжение питания [В]	Метод пуска	Длина кабеля [м]	Тепловая защита	Номер продукта
SEG.40.09.E.Ex.2.1.502	1 x 230	DOL	10	Термовыключатель	96878507
SEG.40.09.E.Ex.2.50B	3 x 400	DOL	10	Термовыключатель	96878508
SEG.40.12.E.Ex.2.1.502	1 x 230	DOL	10	Термовыключатель	96878512
SEG.40.12.E.Ex.2.50B	3 x 400	DOL	10	Термовыключатель	96878513
SEG.40.15.E.Ex.2.50B	3 x 400	DOL	10	Термовыключатель	96878515
SEG.40.26.E.Ex.2.50B	3 x 400	DOL	10	Термовыключатель	96878517
SEG.40.31.E.Ex.2.50B	3 x 400	DOL	10	Термовыключатель	96878519
SEG.40.40.E.Ex.2.50B	3 x 400	DOL	10	Термовыключатель	96878521
SEG.50.26.E.Ex.2.50B*	3 x 400-415	DOL	10	Термовыключатель	99274435
SEG.50.31.E.Ex.2.50B*	3 x 400-415	DOL	10	Термовыключатель	99274437
SEG.50.40.E.Ex.2.50B*	3 x 400-415	DOL	10	Термовыключатель	99274439

* Ещё не выпускается. Дополнительную информацию можно получить в компании Grundfos.

Принадлежности смотрите в разделе *Принадлежности* на стр. 44.

6. Исполнения

Перечень исполнений

Электродвигатель

		15 м
		20 м
Стандартные кабели	Кабель В, 4 G 1,5 мм ² + 3 x 1 мм ²	25 м
		30 м
		40 м
		50 м
		15 м
Взрывозащищенные кабели	Кабель В, 4 G 1,5 мм ² + 3 x 1 мм ² , взрывозащищенный	20 м
		25 м
		30 м
		40 м
		50 м
Экранированные силовые кабели для преобразователей частоты	Экранированный кабель В, взрывозащищенный	10 м
		15 м
		20 м
		25 м
		30 м
		40 м
Защита кабеля	Для 7-жильного кабеля	
Реле влажности		
Специальное исполнение электродвигателя	Нестандартное электрическое напряжение с датчиком РТС или без него и т. п.	Обратитесь в представительство Grundfos

Примечание: Экранированный кабель недоступен для однофазных взрывозащищенных насосов SEG 1,5 кВт.

Испытания

Проверка рабочих параметров в заданной точке при стандартном рабочем колесе		
Дополнительная проверка всей характеристики QH (включая отчет)	по 5–10 значениям расхода насоса	
Различные стандарты испытаний	Качество гарантировано Grundfos	ISO 9906:2012, класс 3B
Испытания в присутствии заказчика	Обратитесь в представительство Grundfos	

Примечание: Вместе с насосом вы можете заказать сертификат испытания по 5 точкам для других рабочих точек или характеристик.

Сертификаты

Отчет об испытаниях насоса на соответствие требованиям Директивы АTEX	Специальный отчет Grundfos. Обратитесь в Grundfos.	
Сертификат соответствия заказу	Согласно EN 10204 2.1.	
Сертификат на насос	Согласно EN 10204 2.2.	
Сертификат проверки	Согласно EN 10204 3.1.	
Отчет о технических характеристиках материалов	Согласно EN 10204 3.1B.	
Отчет о материалах с сертификатом	Согласно EN 10204 3.2.	Информация о поставщике материалов.
Сертификат проверки Lloyds Register	Согласно EN 10204 3.2.	
Сертификат проверки DNV (Det Norske Veritas)	Согласно EN 10204 3.2.	
Сертификат проверки Germanisher Lloyd	Согласно EN 10204 3.2.	
Сертификат проверки American Bureau of Shipping	Согласно EN 10204 3.2.	
Сертификат проверки Bureau Veritas	Согласно EN 10204 3.2.	
Сертификат проверки Registro Italiano Navale Agenture	Согласно EN 10204 3.2.	
Протокол испытаний другой третьей стороны	Обратитесь в Grundfos.	

Прочее

Специальная упаковка	Обратитесь в Grundfos.
Специальная фирменная табличка	Обратитесь в Grundfos.
Другие исполнения	Обратитесь в Grundfos.
Химически стойкое торцевое уплотнение вала	FKM, стандартное исполнение (NBR).
Химически стойкий насос	FKM, стандартное исполнение (NBR).
Обработка внутренней поверхности	Дополнительное эпоксидное покрытие (CED).
Наружное покрытие	Черный NCS 9000N (RAL 9005).
	Другой цвет.

7. Конструкция

Спецификация материалов насосов SEG

Номера позиций в таблице ниже относятся к чертежам в разрезе и детализировкам на следующих страницах.

Поз.	Наименование	Материал	Стандарт EN	AISI/ASTM
6a	Штифт	Нержавеющая сталь	-	-
7a	Заклёпка	Нержавеющая сталь	-	-
9a	Шпонка	Нержавеющая сталь	-	-
26a	Кольцевое уплотнение	NBR	-	-
37	Кольцевое уплотнение	NBR	-	-
37a	Кольцевые уплотнения	NBR	-	-
44	Кольцо режущего механизма	Нержавеющая сталь	1.4542	630
45	Головка режущего механизма	Нержавеющая сталь	1.4542	630
48	Статор	-	-	-
48a	Клеммная колодка	-	-	-
49	Рабочее колесо	Чугун	EN-GJL-200	A48 30B
50	Корпус насоса	Чугун	EN-GJL-200	A48 30B
55	Корпус статора	Чугун	EN-GJL-200	A48 30B
58	Корпус уплотнения вала	Чугун	EN-GJL-200	A48 30B
66	Гайка кабельного ввода	Нержавеющая сталь	-	-
68	Регулировочная гайка	Нержавеющая сталь	1.4057	431
76	Фирменная табличка	Нержавеющая сталь	1.4301	304
92	Хомут	Нержавеющая сталь	1.4301	304
102	Уплотнительное кольцо	NBR	-	-
103	Втулка	Нержавеющая сталь	1.4057	431
104	Уплотнительное кольцо	NBR	-	-
105	Уплотнение вала	Первичное уплотнение (от 0,9 до 1,5 кВт): SiC/SiC Вторичное уплотнение (от 0,9 до 1,5 кВт): манжетное уплотнение, NBR Первичное уплотнение (от 2,6 до 4,0 кВт): SiC/SiC Вторичное уплотнение (от 2,6 до 4,0 кВт): графит/оксид алюминия Другие компоненты: NBR, нержавеющая сталь	-	-
107	Кольцевые уплотнения	NBR	-	-
112a	Гайка кабельного ввода	Нержавеющая сталь	-	-
150a	Корпус статора в сборе	-	-	-
153	Нижний подшипник	До 1,5 кВт включительно: 6303 2,6 кВт и больше: 3205	-	-
153a	Стопорная шайба	Нержавеющая сталь	-	-
153b	Гайка кабельного ввода	Нержавеющая сталь	-	-
154	Подшипник	До 1,5 кВт включительно: 6201 2,6 кВт и больше: 6205	-	-
155	Корпус масляной камеры	-	-	-
158	Пружинное кольцо	Сталь	-	-
159	Уплотнительное кольцо	NBR	-	-
172	Ротор/вал	Часть вала в роторе: сталь Торец вала в проточной части: нержавеющая сталь	1.0533 1.4301	304
173	Винт	Сталь	-	-
173a	Шайба	Сталь	-	-
176	Внутренняя часть разъёма	PET	-	-
181	Наружная часть разъёма	Каучук CR, кабель H07RN-F	1.4308	CF-8
188a	Винт	Нержавеющая сталь	-	-
190	Подъёмная скоба	Нержавеющая сталь	1.4308	CF-8
193	Масляная пробка	Нержавеющая сталь	-	-
193a	Масло	Shell Ondina X420	-	-
194	Прокладка	Полиамид	-	-
198	Кольцевое уплотнение	NBR	-	-
199	Кольцевое уплотнение	NBR	-	-
	Покрытие	Двухкомпонентное эпоксидное	-	-

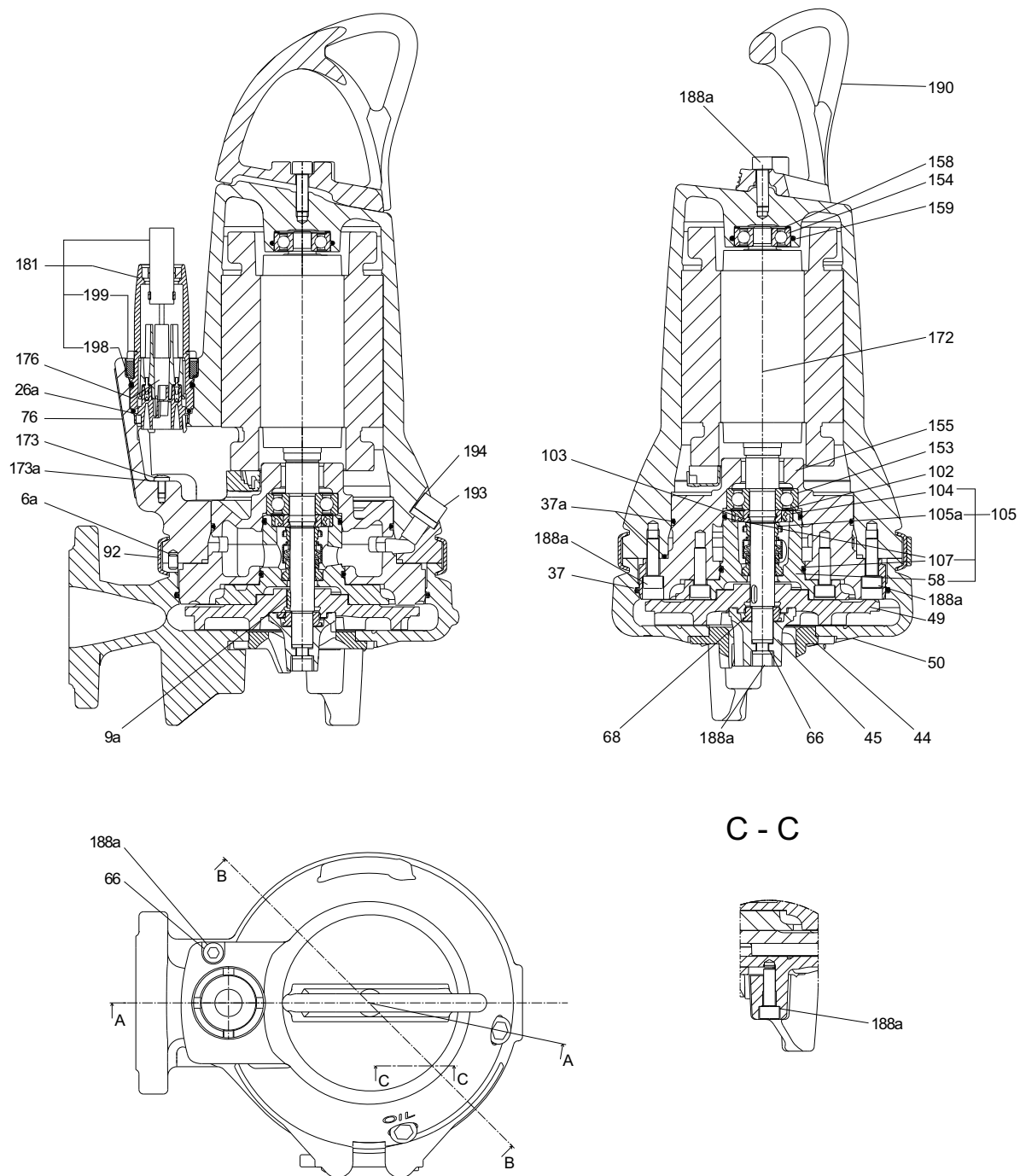


Рис. 8 Чертеж насоса SEG в разрезе, 0,9, 1,2 и 1,5 кВт

TM06 6108 4717

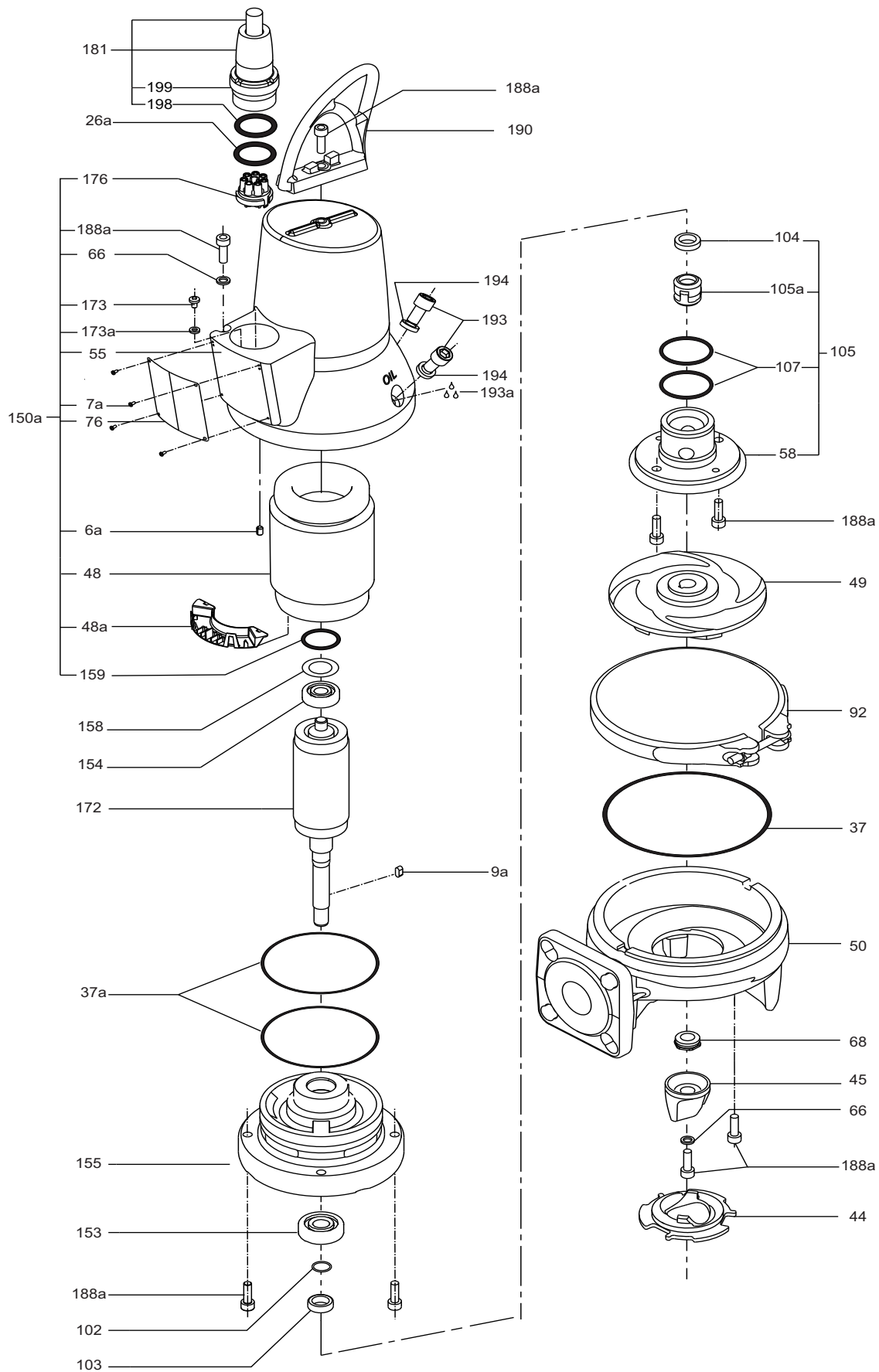


Рис. 9 Деталировка насоса SEG, 0,9, 1,2 и 1,5 кВт

TM06 5739 4717

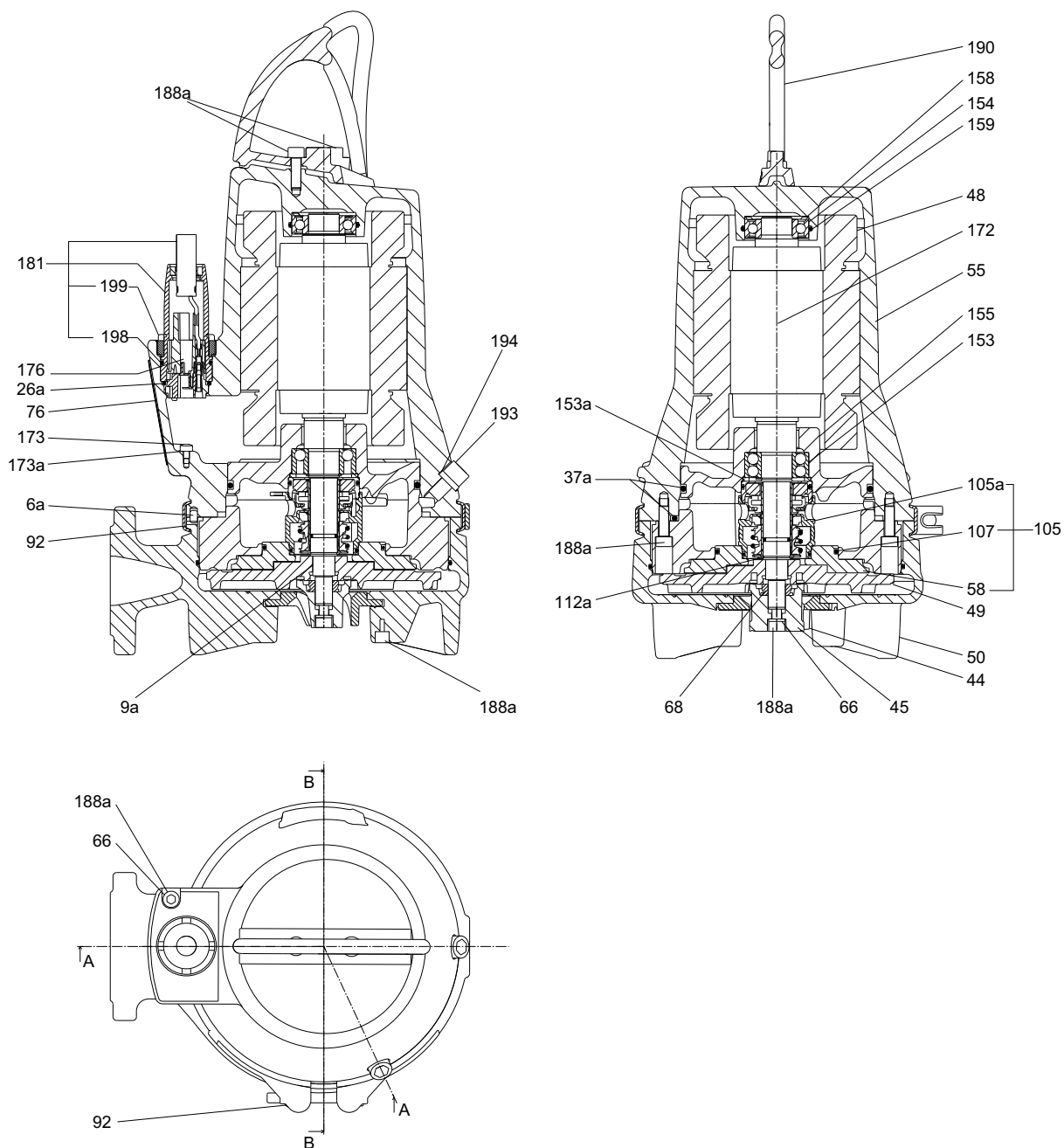


Рис. 10 Чертеж насоса SEG в разрезе, 2,6, 3,1 и 4,0 кВт

TM06 6110 4717

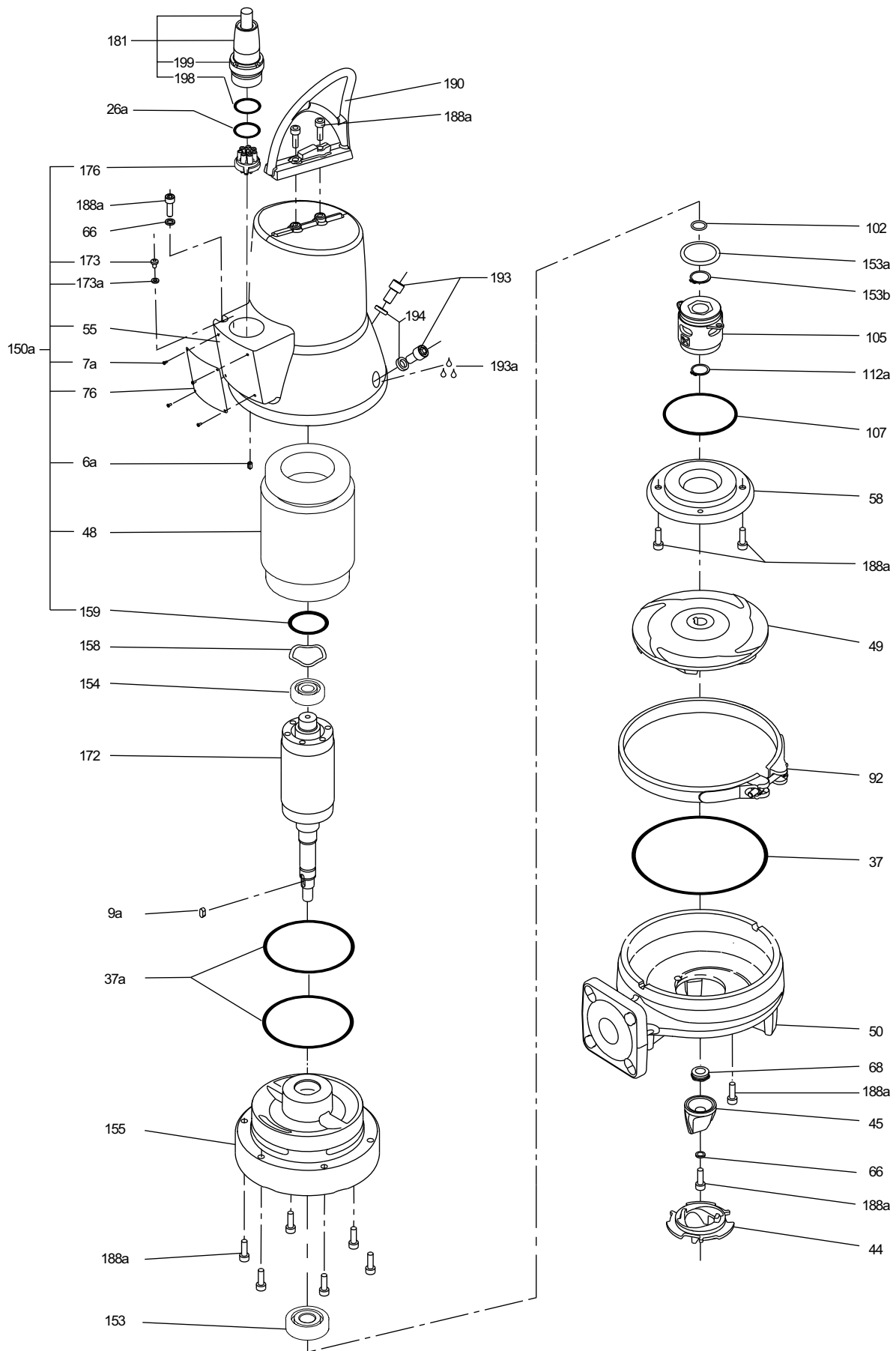


Рис. 11 Детализовка насоса SEG, 2,6, 3,1 и 4,0 кВт

TM06 5759 4717

Спецификация материалов насосов SEG AUTO_{ADAPT}

Номера позиций в таблице ниже относятся к чертежам в разрезе и детализировкам на следующих страницах.

Поз.	Наименование	Материал	Стандарт EN	AISI/ASTM
6a	Штифт	Нержавеющая сталь	-	-
7a	Заклёпка	Нержавеющая сталь	-	-
9a	Шпонка	Нержавеющая сталь	-	-
26a	Кольцевое уплотнение	NBR	-	-
37	Кольцевое уплотнение	NBR	-	-
37a	Кольцевые уплотнения	NBR	-	-
44	Кольцо режущего механизма	Нержавеющая сталь	1.4542	630
45	Головка режущего механизма	Нержавеющая сталь	1.4542	630
48	Статор	-	-	-
48a	Клеммная колодка	-	-	-
49	Рабочее колесо	Чугун	EN-GJL-200	A48 30B
50	Корпус насоса	Чугун	EN-GJL-200	A48 30B
55	Корпус статора	Чугун	EN-GJL-200	A48 30B
58	Корпус уплотнения вала	Чугун	EN-GJL-200	A48 30B
66	Гайка кабельного ввода	Нержавеющая сталь	-	-
68	Регулировочная гайка	Нержавеющая сталь	1.4057	431
76	Фирменная табличка	Нержавеющая сталь	1.4301	304
90a	Электронный блок	-	-	-
90b	Кольцевое уплотнение	-	-	-
92	Хомут	Нержавеющая сталь	1.4301	304
102	Кольцевое уплотнение	NBR	-	-
103	Втулка	Нержавеющая сталь	1.4057	431
104	Уплотнительное кольцо	NBR	-	-
105/105a	Уплотнение вала	Первичное уплотнение (от 0,9 до 1,5 кВт): SiC/SiC Вторичное уплотнение (от 0,9 до 1,5 кВт): манжетное уплотнение, NBR Первичное уплотнение (от 2,6 до 4,0 кВт): SiC/SiC Вторичное уплотнение (от 2,6 до 4,0 кВт): графит/оксид алюминия Другие компоненты: NBR, нержавеющая сталь	-	-
107	Кольцевые уплотнения	NBR	-	-
112a	Гайка кабельного ввода	Нержавеющая сталь	-	-
153	Нижний подшипник	До 1,5 кВт включительно: 6303 2,6 кВт и больше: 3205	-	-
153a	Стопорная шайба	Нержавеющая сталь	-	-
153b	Гайка кабельного ввода	Нержавеющая сталь	-	-
154	Верхний подшипник	До 1,5 кВт включительно: 6201 2,6 кВт и больше: 6205	-	-
155	Масляная камера	-	-	-
158	Пружинное кольцо	Сталь	-	-
159	Кольцевое уплотнение	NBR	-	-
161b	Датчик Pt1000 с кронштейном	-	-	-
161c	Рабочий конденсатор и датчик Pt1000 с кронштейном*	-	-	-
172	Ротор/вал	Часть вала в роторе: сталь Торец вала в проточной части: нержавеющая сталь	1.0533 1.4301	304 -
173	Винт	Сталь	-	-
173a	Шайба	Сталь	-	-
174	Винт заземления	-	-	-
174a	Шайба	-	-	-
176	Внутренняя часть разъёма	PET	-	-
181	Наружная часть разъёма	Каучук CR, кабель H07RN-F	1.4308	CF-8
188a	Винт	Нержавеющая сталь	-	-
190	Подъёмная скоба	Нержавеющая сталь	1.4308	CF-8
193	Масляная пробка	Нержавеющая сталь	-	-
193a	Масло	Shell Ondina X420	-	-
194	Прокладка	Полиамид	-	-
198	Кольцевое уплотнение	NBR	-	-
199	Кольцевое уплотнение	NBR	-	-
285	Датчики сухого хода**	-	1.4404	-
285a	Кольцевое уплотнение	NBR	-	-
285b	Регулировочный винт	-	-	-
287	Датчик контроля уровня	-	1.4404	-
287b	Кольцевое уплотнение	-	-	-
287c	Регулировочный винт	-	-	-
532	Силикагель	-	-	-
	Покрытие	Двухкомпонентное эпоксидное	-	-

* Только для насосов с однофазными электродвигателями.

** Взрывозащищённые насосы оснащены двумя датчиками сухого хода.

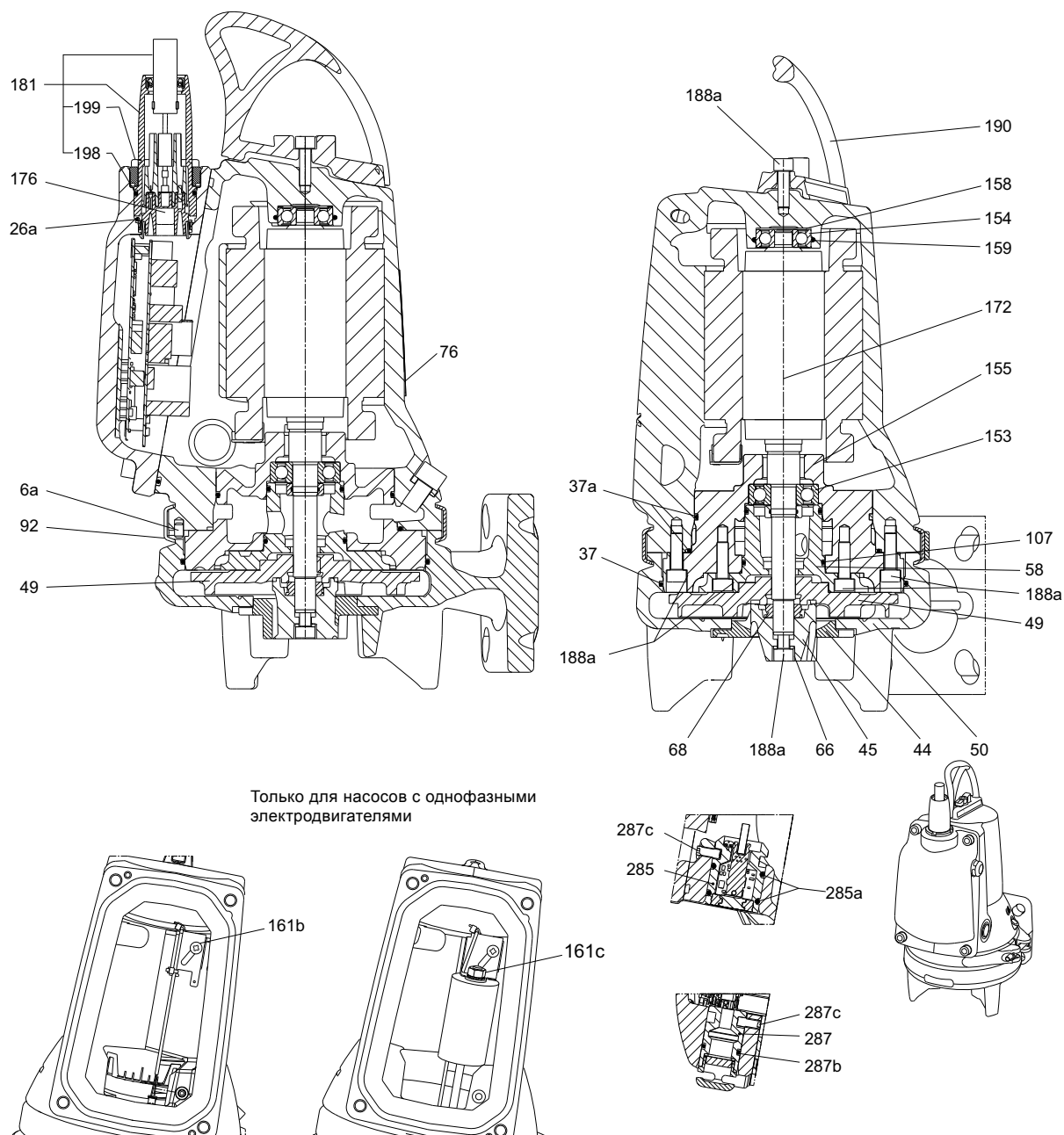


Рис. 12 Чертеж насоса SEG AUTO_{ADAPT} в разрезе, 0,9, 1,2 и 1,5 кВт

TM06 6109 4717

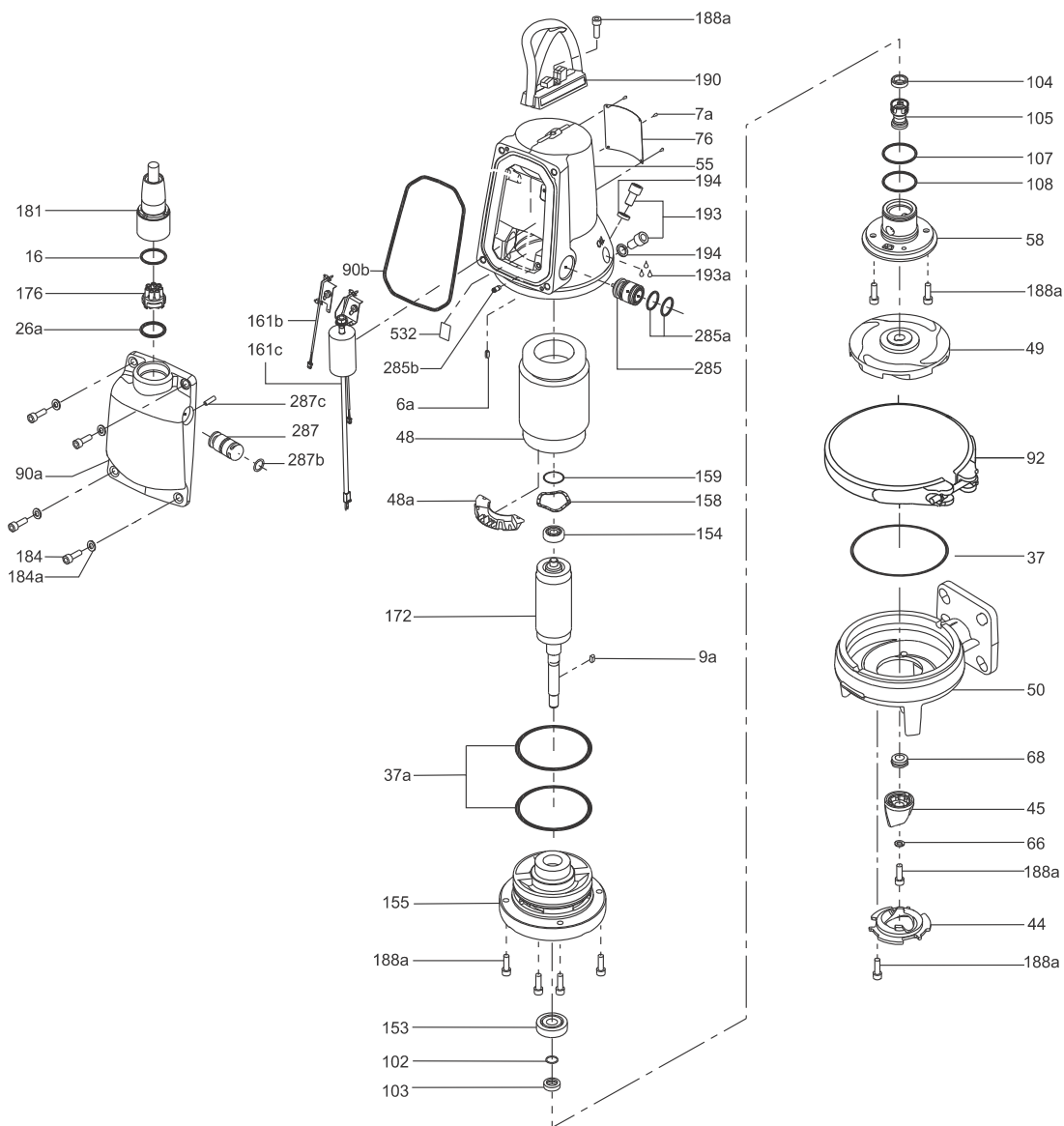


Рис. 13 Детализовка насоса SEG AUTO_{ADAPT} в разрезе, 0,9, 1,2 и 1,5 кВт

TM06 5750 4717

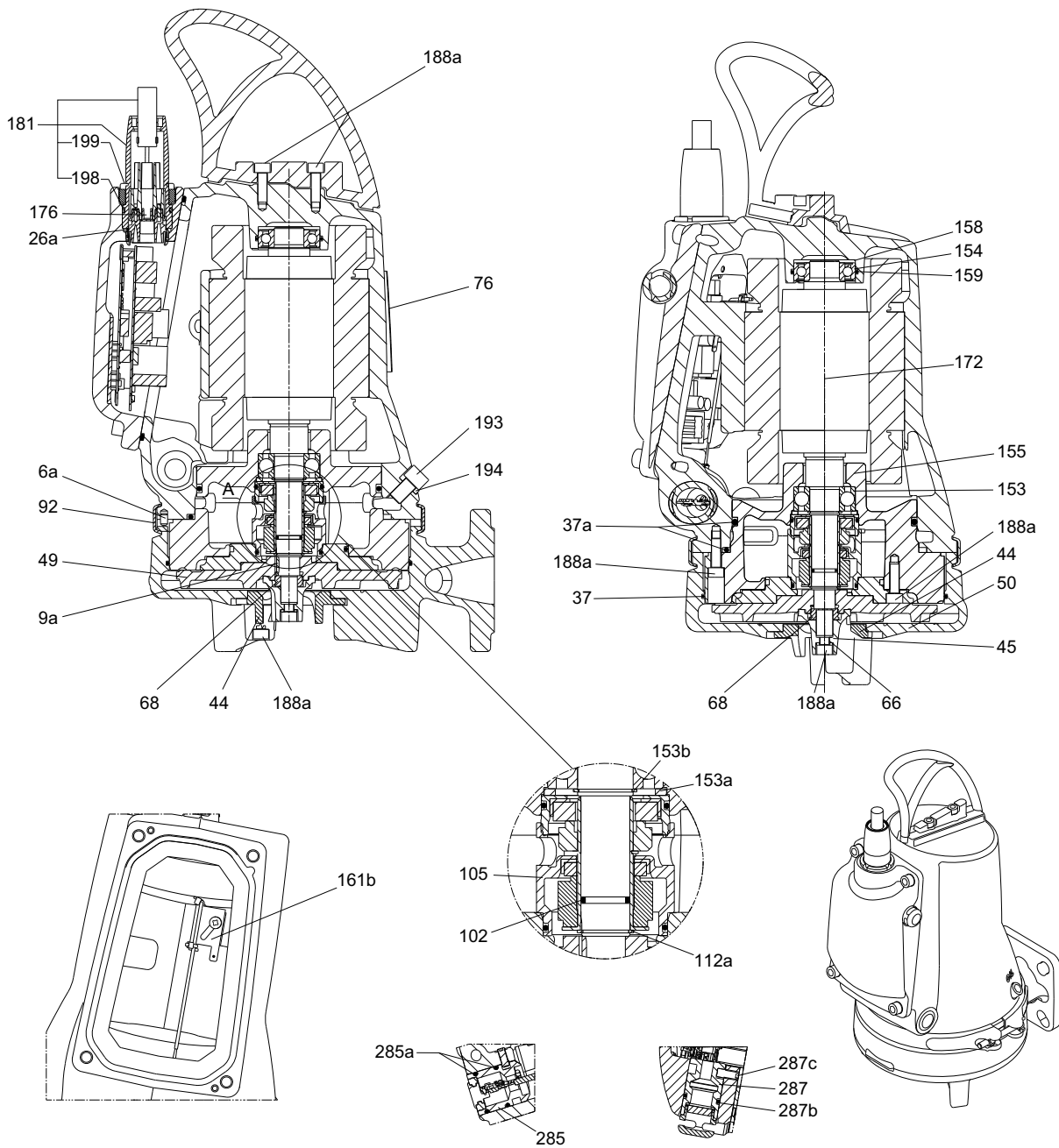


Рис. 14 Чертеж насоса SEG AUTO_{ADAPT} в разрезе, 2,6, 3,1 и 4,0 кВт

TM06 6111 4717

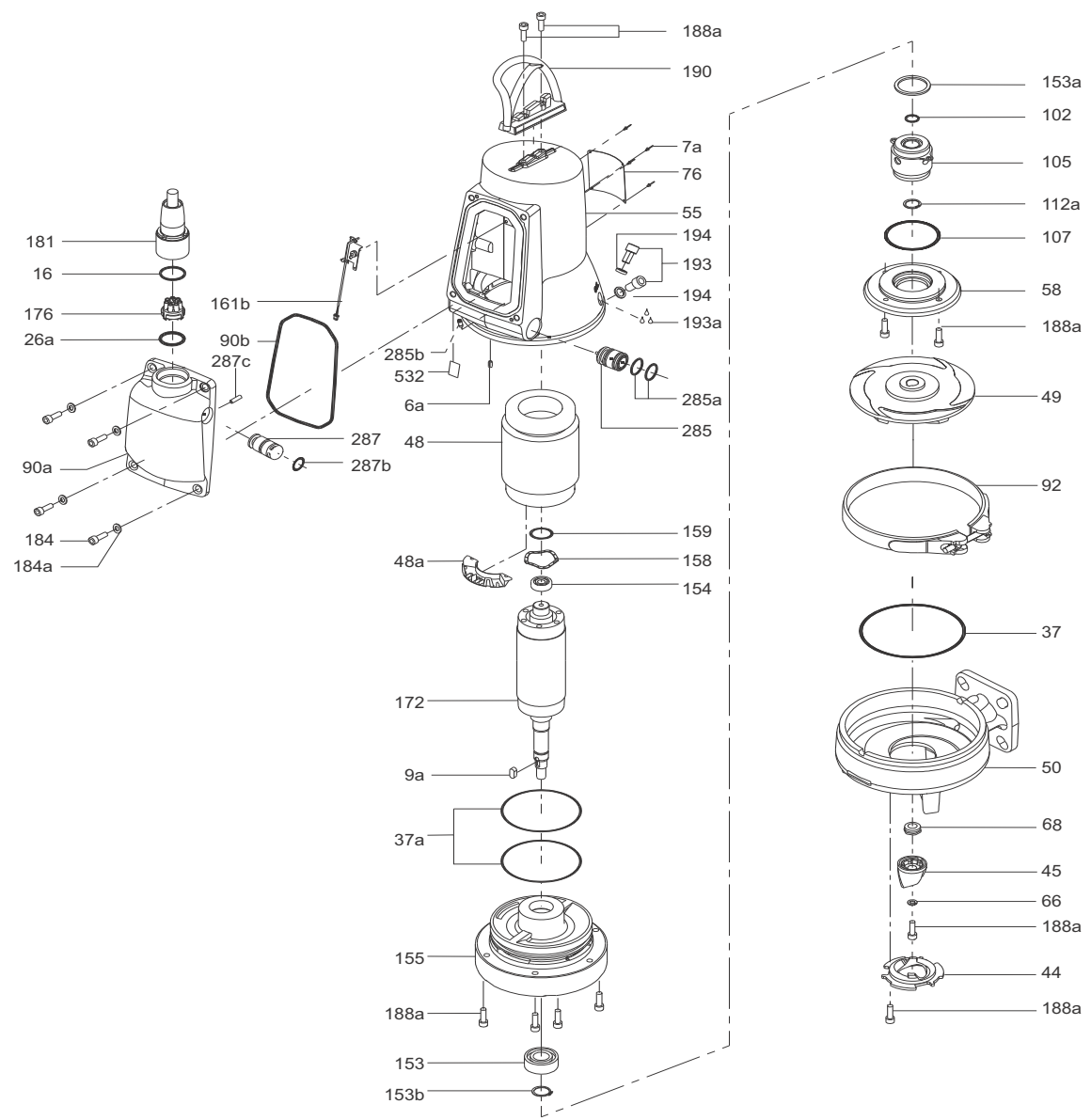


Рис. 15 Деталировка насоса AUTO_{ADAPT}, 2,6, 3,1 и 4,0 кВт

TM06 5770 4717

8. Описание изделия

Технические особенности

Шариковые подшипники

Шариковые подшипники смазаны на весь срок эксплуатации.

Верхние подшипники:

- до 1,5 кВт включительно:
однорядный шариковый подшипник 6301;
- 2,6 кВт и больше:
однорядный шариковый подшипник 6205.

Нижние подшипники:

- до 1,5 кВт включительно:
однорядный шариковый подшипник 6303;
- 2,6 кВт и больше:
радиально-упорный шариковый подшипник 3205.

Уплотнение вала

Насосы серии SEG поставляются в двух исполнениях уплотнения вала. Оба исполнения монтируются как картриджное уплотнение.

Торцевое уплотнение вала предназначено для изоляции электродвигателя от перекачиваемой жидкости.

В насосах до 1,5 кВт включительно в качестве первичного уплотнения используется торцевое уплотнение типа "карбид кремния / карбид кремния" (SiC/SiC), а в качестве вторичного - манжетное уплотнение. Для облегчения технического обслуживания торцевое уплотнение вала и манжетное уплотнение поставляются единым узлом, готовым к установке.

В насосах мощностью 2,6 кВт и больше используется двойное уплотнение, состоящее из торцевого уплотнения SiC/SiC в качестве первичного уплотнения и торцевого уплотнения графит/оксид алюминия в качестве вторичного уплотнения.

Электродвигатель

Влагозащищенный, полностью герметизированный электродвигатель.

Класс изоляции: F (155 °C).

Класс нагревостойкости: F (105 °C).

Степень защиты: IP68.

Информация по защите электродвигателя и датчикам приведена в разделе *Датчики* на стр. 22.

Обработка поверхности

Поверхности насосов SEG и SEG AUTO_{ADAPT} обрабатываются следующим образом:

- катафорезная обработка всех чугунных деталей;
- порошковая окраска: NCS 9000 N (черный), глянец 30, толщина не менее 100 мкм и не более 200 мкм.

Кабели электропитания

Стандартный кабель

Тип кабеля	Наружный диаметр кабеля [мм]	Радиус изгиба	
		Фиксирован.	Свободный
Lyniflex 4 G 1,5 мм ² + 3 x 1 мм ²	15,5 ± 0,5	60	90

Экранированный (EMC) кабель

Тип кабеля	Наружный диаметр кабеля [мм]	Радиус изгиба	
		Фиксирован.	Свободный
3G3GC3G-F3x1AiC+4 G 2,5 мм ²	17,5 ± 0,5	85	170

Насосы в стандартном исполнении поставляются с кабелем длиной 10 м. По запросу возможно исполнение с другой длиной кабеля. См. *Перечень исполнений* на стр. 11.

Кабель подбирается в зависимости от типоразмера электродвигателя.

Кабельный ввод

Разъем из нержавеющей стали присоединяется с помощью накидной гайки. Гайка и кольцевые уплотнения обеспечивают защиту от попадания жидкости.

Разъем заполняется специальным полиуретановым материалом, который заливается вокруг проводников кабеля. Это препятствует проникновению воды в электродвигатель через кабель в случае повреждения кабеля или неправильного обращения с ним при выполнении монтажа или техобслуживания.

Датчики

SEG

В стандартном исполнении насосы оснащены двумя термовыключателями, встроенными в обмотки электродвигателя для защиты от перегрева.

SEG AUTO_{ADAPT}

В стандартном исполнении насоса имеется следующее:

- один аналоговый датчик абсолютного давления;
- один датчик сухого хода.
Взрывозащищенные насосы оснащены двумя датчиками сухого хода.
Датчик(и) сухого хода используются для индикации уровня останова в первом цикле насоса, а также для предотвращения сухого хода. В стандартных исполнениях, если есть риск образования пены, работа датчика сухого хода может быть заблокирована дополнительно устанавливаемым устройством CIU;
- два набора термовыключателей, встроенных в обмотки электродвигателя для обеспечения защиты электродвигателя от перегрева;
- два аналоговых датчика Pt1000;
- встроенная защита электродвигателя I² (t) для обеспечения дополнительной безопасности.

Условия эксплуатации

Данные насосы предназначены для работы с перерывами (S3). При полном погружении насосы могут также эксплуатироваться в непрерывном режиме (S1).

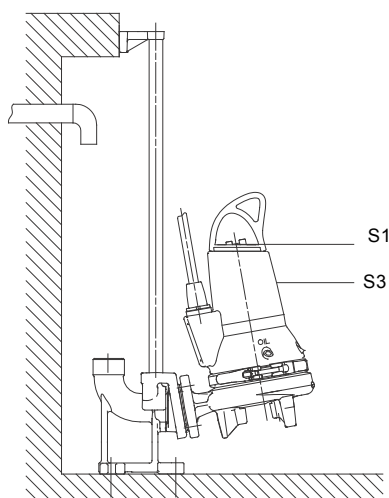


Рис. 16 Уровни рабочих режимов

S3, работа с перерывами

Режим работы S3 означает серию идентичных рабочих циклов (ТС) с постоянной нагрузкой, чередующихся с перерывами в работе. Во время цикла не достигается теплового равновесия. См. рис. 17.

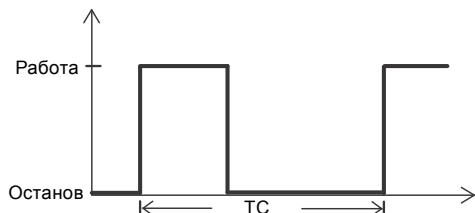


Рис. 17 Режим работы S3

S1, непрерывная работа

В данном режиме насос может работать непрерывно без остановки для охлаждения. При полном погружении насос в достаточной степени охлаждается окружающей его жидкостью. См. рис. 18.

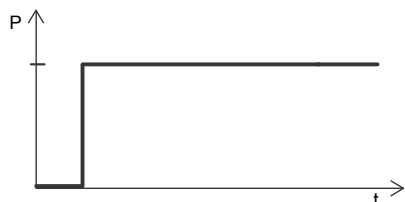


Рис. 18 Режим работы S1

Перекачиваемые жидкости

Значение pH: 4-14.

Температура жидкости: от 0 до +40 °С.

Если перекачиваемые жидкости имеют более высокую плотность и/или кинематическую вязкость, чем вода, необходимо установить электродвигатели большей мощности.

На короткое время (не более 3 минут) допускается повышение температуры до 60 °С (кроме взрывоопасных сред).

Уровень звукового давления

Уровень звукового давления насоса ниже предельно допустимых значений, указанных в директиве совета ЕС (2006/42/ЕС), относящейся к машиностроению.

Типовой ряд двигателей

Мощность на валу [кВт]	Количество полюсов
0,9	2
1,2	2
1,5	2
2,6	2
3,1	2
4,0	2

Все электродвигатели насосов SEG и SEG AUTO_{ADAPT} полностью отвечают требованиям IEC 30034 и 30335 (за исключением 60335-2-41, пункт 25.8), у всех электродвигателей предусмотрен стандартный резерв мощности в размере 10 %.

Режим работы с преобразователем частоты

Данный раздел относится только к насосам SEG.

Примечание: Запрещается использовать насосы SEG AUTO_{ADAPT} с преобразователем частоты.

Как правило, все трехфазные электродвигатели можно подключить к преобразователю частоты.

Тем не менее, при работе преобразователя частоты система изоляции электродвигателя часто испытывает повышенную нагрузку, что делает работу электродвигателя более шумной из-за появления вызываемых пиками напряжения вихревых токов.

Кроме того, в больших электродвигателях, работающих через преобразователь частоты, возникают подшипниковые токи.

Работа преобразователя частоты также будет оказывать влияние на КПД режущего механизма.

Чтобы избежать образования осадка в трубопроводе, рекомендуется эксплуатировать насос с преобразователем частоты в скоростном диапазоне от 30 до 100 % при подаче выше 1 м/с. Более подробная информация представлена в Паспорте, Руководстве по монтажу и эксплуатации для соответствующего преобразователя частоты на сайте www.grundfos.com в Grundfos Product Center.

TM06 5749 0116

TM04 4527 1509

TM04 5228 1509

Сертификаты

Стандартное исполнение насосов SEG протестировано VDE (Ассоциацией немецких инженеров-электриков). Насосы SEG и SEG AUTO_{ADAPT} во взрывозащищенном исполнении сертифицированы DEKRA согласно директиве ATEX.

Нормативы

Стандартные исполнения SEG и SEG AUTO_{ADAPT} одобрены LGA в соответствии с EN 12050-1. LGA является уполномоченным органом в соответствии с директивой по строительному оборудованию.

Сертификация взрывозащищенного исполнения

Класс взрывозащиты насосов SEG - Europe CE 0344 Ⓜ II 2 G Ex db IIB T4 Gb.

Класс взрывозащиты насосов SEG AUTO_{ADAPT} - Europe CE 0344 Ⓜ II 2 G Ex h db ib IIB T4 Gb.

Директива/ стандарт	Код	Описание
ATEX	CE 0344	= Маркировка CE, указывающая на соответствие директиве ATEX 2014/34/EU. 0344 - номер уполномоченного органа, проводившего сертификацию системы обеспечения качества для ATEX.
	Ⓜ	= Маркировка взрывозащиты.
	II	= Группа оборудования, соответствующая директиве ATEX, определяющей требования, предъявляемые к оборудованию этой группы.
	2	= Категория оборудования, соответствующая директиве ATEX, определяющей требования, предъявляемые к оборудованию этой категории.
	G	= Взрывоопасная атмосфера, вызванная газами или испарениями.
Согласованный евростандарт	Ex	= Оборудование соответствует согласованному евростандарту.
	h	= Неэлектрическое оборудование для взрывоопасных сред.
	db	= Взрывобезопасный корпус в соответствии с EN 60079-1.
	ib	= Искробезопасное исполнение.
	IIB	= Классификация газов согласно IEC 60079-0. Группа газов В включает в себя газы группы А.
	T4	= Максимальная температура поверхности составляет 135 °С.
	Gb	= Оборудование для взрывоопасной газовой среды с "высоким" уровнем защиты.

Австралия

Для стран IEC, таких как Австралия и прочие, взрывозащищенное исполнение насосов SEG сертифицировано DEKRA, номер сертификата IECEx 06.0028X, в соответствии с IEC 60079-15:1987 (по AS 2380.9).

Класс взрывозащиты насосов - Ex nC II T3 Gb.

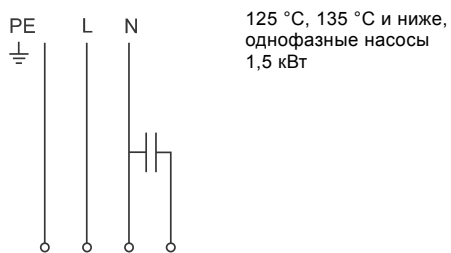
Директива/ стандарт	Код	Описание
IEC 60079-15	Ex	= Классификация помещений по степени взрывобезопасности согласно AS 2430.1
	n	= Искробезопасный в соответствии с AS2380.9:1991, раздел 3 (IEC 60079-15).
	C	= Окружающая среда должным образом защищена от искрящихся контактов.
	II	= Пригоден для эксплуатации во взрывоопасных атмосферах (кроме шахт).
	T3	= Максимальная температура поверхности составляет 200 °С.

Для стран IEC, таких как Австралия и прочие, взрывозащищенное исполнение насосов SEG AUTO_{ADAPT} сертифицировано DEKRA, номер сертификата IECEx DEK 11.0026X.

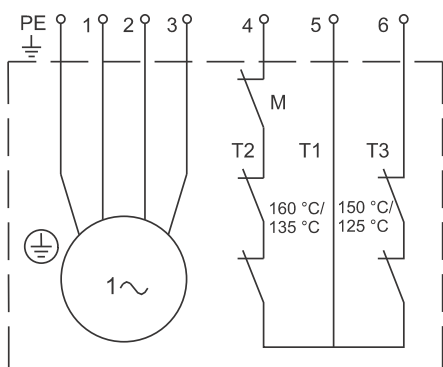
Класс взрывозащиты насосов - Ex db ib IIB T4 Gb.

Директива/ стандарт	Код	Описание
IEC 60079-0:2011, IEC 60079-1:2014 и IEC 60079-11:2011	Ex	= Оборудование соответствует IECEx.
	db	= Огнестойкий корпус.
	ib	= Искробезопасное исполнение.
	IIB	= Классификация газов. Группа газов В включает в себя газы группы А.
	T4	= Максимальная температура поверхности составляет 135 °С.
	Gb	= Оборудование для взрывоопасной газовой среды с "высоким" уровнем защиты.

Схемы электрических подключений

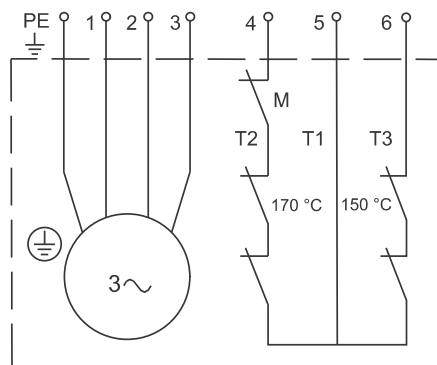
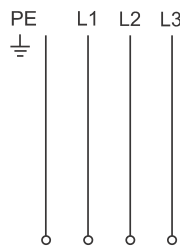


125 °C, 135 °C и ниже,
однофазные насосы
1,5 кВт



TM06 5691 5315

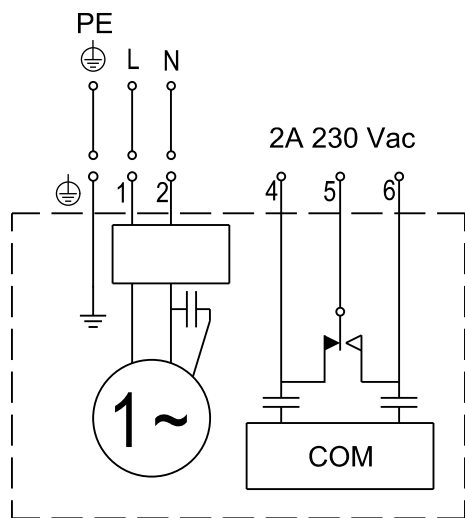
Рис. 19 Схема соединений для насосов SEG с однофазными электродвигателями. Смотрите таблицу.



TM06 5692 5315

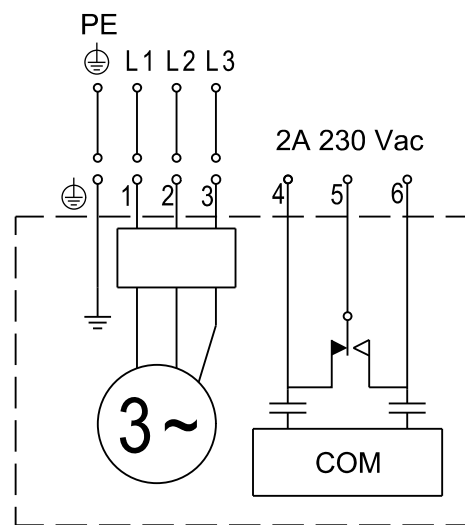
Рис. 21 Схема соединений для насосов SEG с трехфазными электродвигателями

Тип насоса [кВт]	Cs, пусковой конденсатор		Cr, рабочий конденсатор	
	[μF]	[B]	[μF]	[B]
0,9, 1,2	150	230	30	450
1,5	150	230	40	450



TM02 8396 5103

Рис. 20 Схема соединений для насосов SEG AUTO_{ADAPT} с однофазными электродвигателями



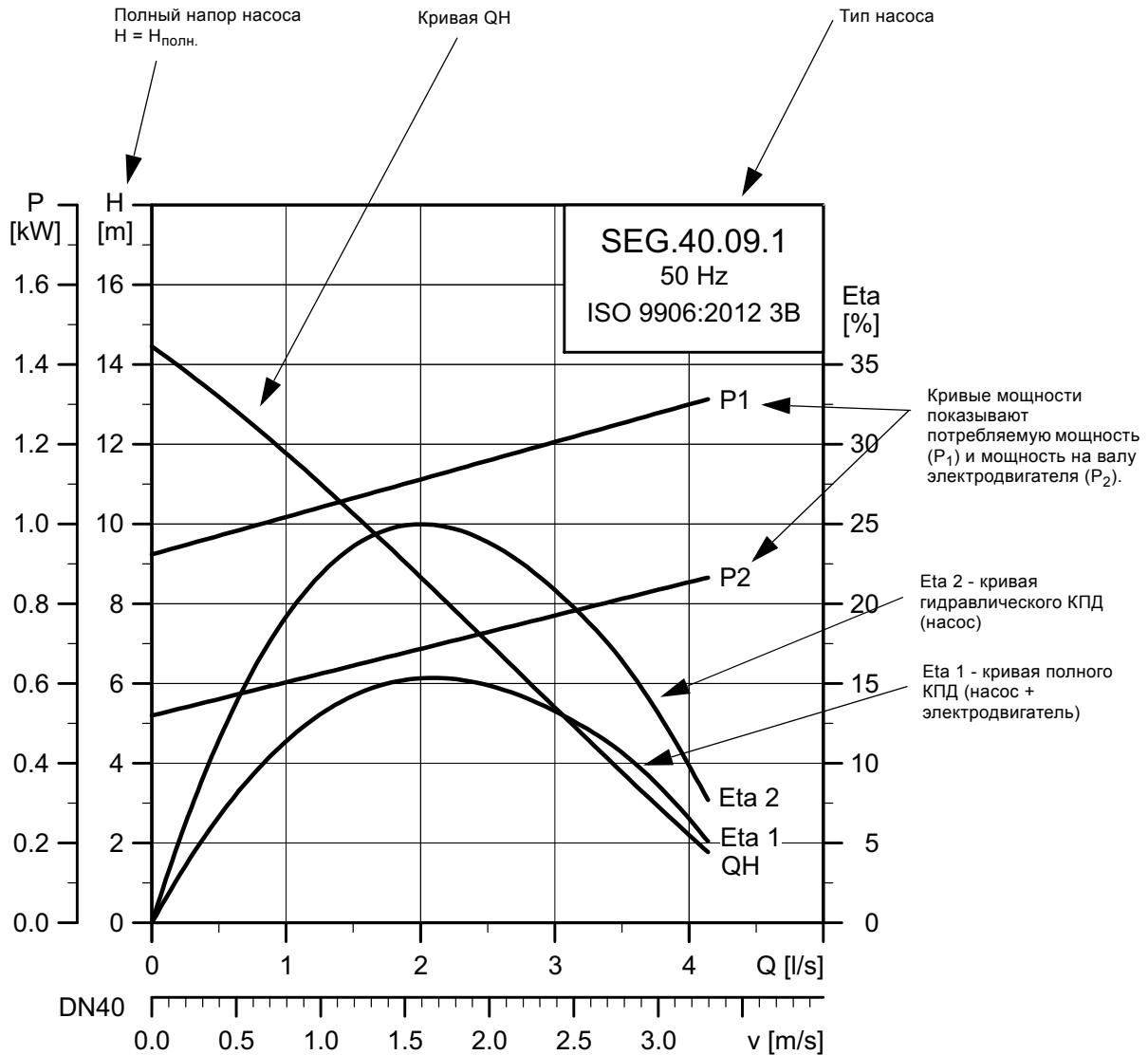
TM04 4298 1209

Рис. 22 Схема соединений для насосов SEG AUTO_{ADAPT} с трехфазными электродвигателями

9. Диаграммы рабочих характеристик

Расшифровка диаграмм рабочих характеристик

Кривые на следующих страницах относятся к насосам SEG и SEG AUTO_{ADAPT}, а также к взрывозащищенным исполнениям.



TM02 5270 1414

Примечание: Испытания насосов проводятся по стандарту ISO 9906:2012 класс 3B. Испытательное оборудование и измерительные инструменты разрабатываются и калибруются в соответствии с указанными стандартами. Насосы проверены с учетом допусков по всем кривым, указанным в классе 3B.

Условия снятия рабочих характеристик

Приведенные ниже инструкции действительны для кривых, показанных на страницах с 28 по 36.

- Допуски в соответствии с ISO 9906:2012, класс 3B.
- Кривые показывают рабочие характеристики насосов с рабочими колесами разного диаметра при номинальной частоте вращения.
- Данные кривые относятся к перекачиванию воды без содержания воздуха при температуре +20 °C и кинематической вязкости 1 мм²/с (1 сСт).
- Кривые Eta показывают значения КПД насоса для разных диаметров рабочего колеса.
- Кривые NPSH показывают средние величины, измеренные в тех же условиях, что и кривые рабочих характеристик.
При расчете минимального подпора насоса прибавляйте запас не меньше 0,5 м.
- Если плотность не равна 1000 кг/м³, давление на выходе пропорционально плотности.
- При перекачивании жидкостей плотностью выше 1000 кг/м³ необходимо использовать электродвигатели большей мощности.

Испытания для определения рабочих характеристик

Испытания по требуемой рабочей точке проводятся для каждого насоса согласно стандарту ISO 9906:2012, класс 3B, без сертификации.

В том случае, если насос был заказан на основании только диаметра рабочего колеса (требуемая рабочая точка не указана), насос будет испытан в рабочей точке, где величина расхода равна 2/3 от его максимального значения на кривой рабочих характеристик, относящейся к данному диаметру рабочего колеса (согласно ISO 9906:2012 3B).

Если заказчику требуется проведение испытаний по большему количеству точек на кривой либо определение конкретных минимальных рабочих характеристик, а также получение сертификатов, то для этого необходимо проведение отдельных испытаний (по запросу).

Сертификаты

Сертификаты должны подтверждаться для каждого заказа и предоставляются по требованию. См. *Перечень исполнений* на стр. 11.

Испытания в присутствии заказчика

Заказчик может присутствовать при проведении испытаний в соответствии с ISO 9906:2012 3B.

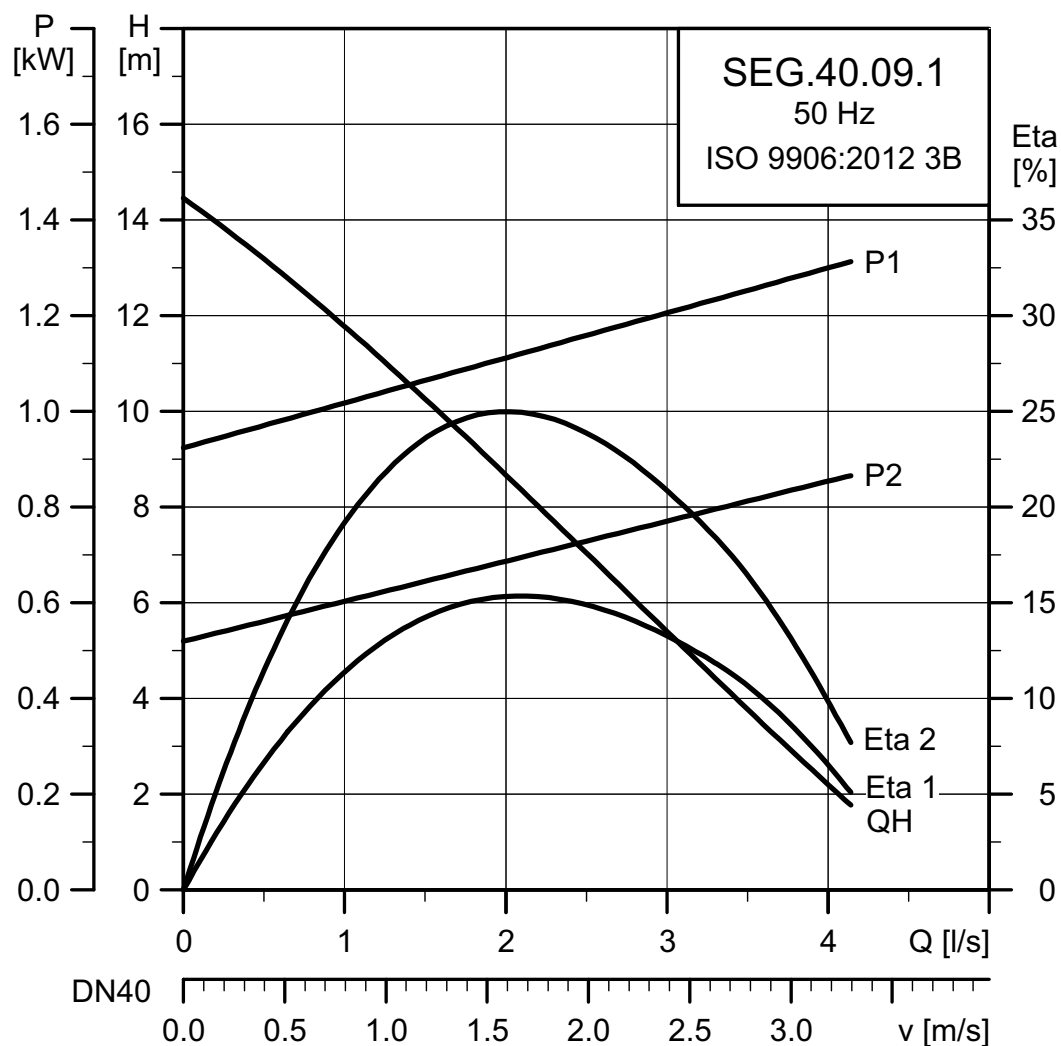
Grundfos не выдает сертификатов или письменных подтверждений о присутствии заказчика при испытаниях. Испытание в присутствии заказчика является лишь гарантией выполнения всех инструкций, изложенных в методике проведения испытания.

Если заказчик хочет присутствовать при испытаниях насоса, это необходимо указать в заказе.

10. Диаграммы характеристик и технические данные

SEG.40

SEG.40.09.(E).(Ex).2.1.502



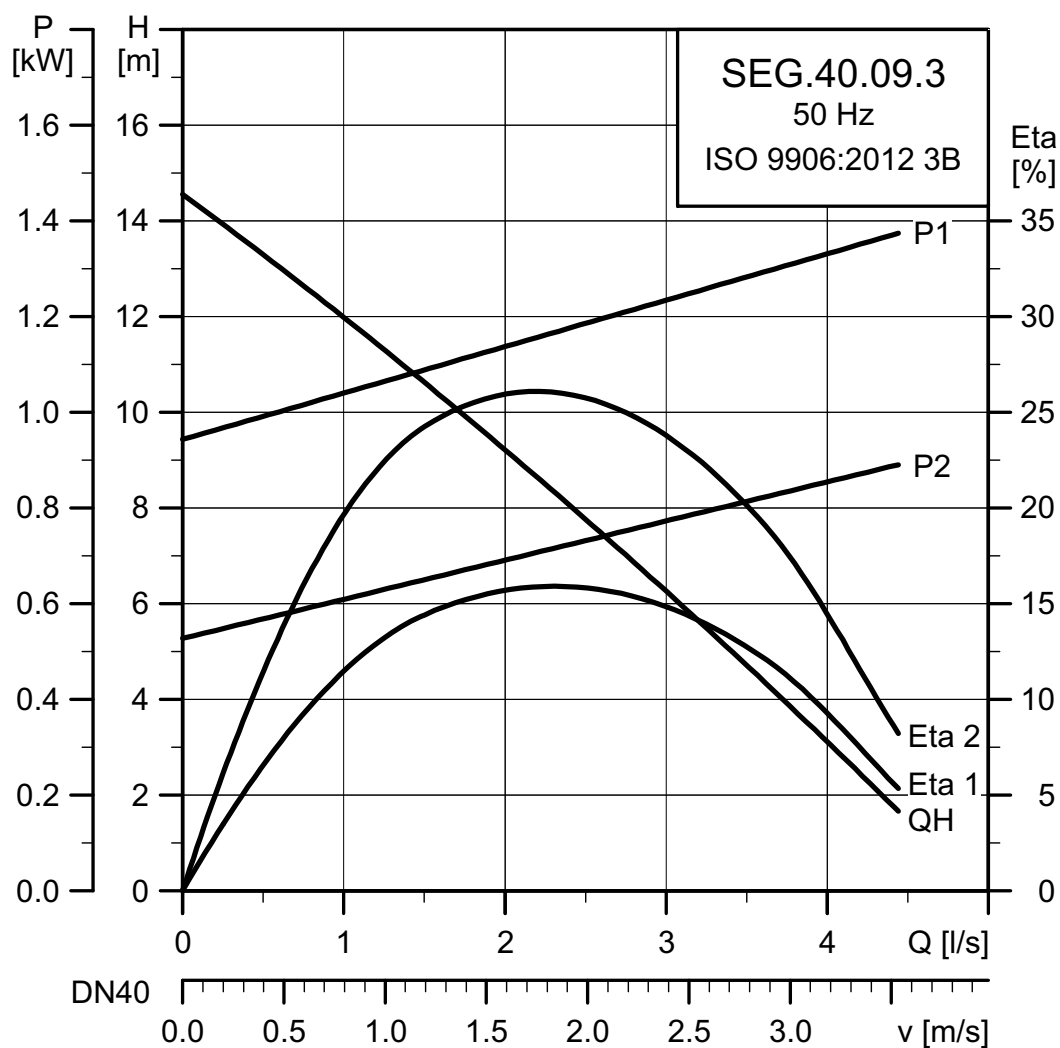
TM02 5270 4814

Данные электрооборудования

Напряжение [В]	P1 [кВт]	P2 [кВт]	Кол-во полюсов	мин ⁻¹	Метод пуска	I _N			I _{пуск}			η _{двиг.} [%]			Cos φ			Момент инерции [кгм ²]	Вращающий момент M _{макс.} [Нм]
						[А]	[А]	[А]	1/2	3/4	1/1	1/2	3/4	1/1	1/2	3/4	1/1		
1 x 230	1,3	0,9	2	2890	DOL	6,0	38	58	67	71	0,94	0,98	0,99	0,0036	7				

Данные насоса

Тип рабочего колеса	Макс. размер твердых включений	Макс. кол-во пусков в час	Макс. глубина погружения	Степень защиты	Класс изоляции	Макс. температура жидкости	pH	Класс взрывозащиты
	[мм]		[м]			[°C]		
Полуоткрытое	Режущий механизм	30	10	IP68	F	40	4-14	EEX d IIB T4 Класс I, зона II

SEG.40.09.(E).(Ex).2.50B/C


TMD2 5269 4814

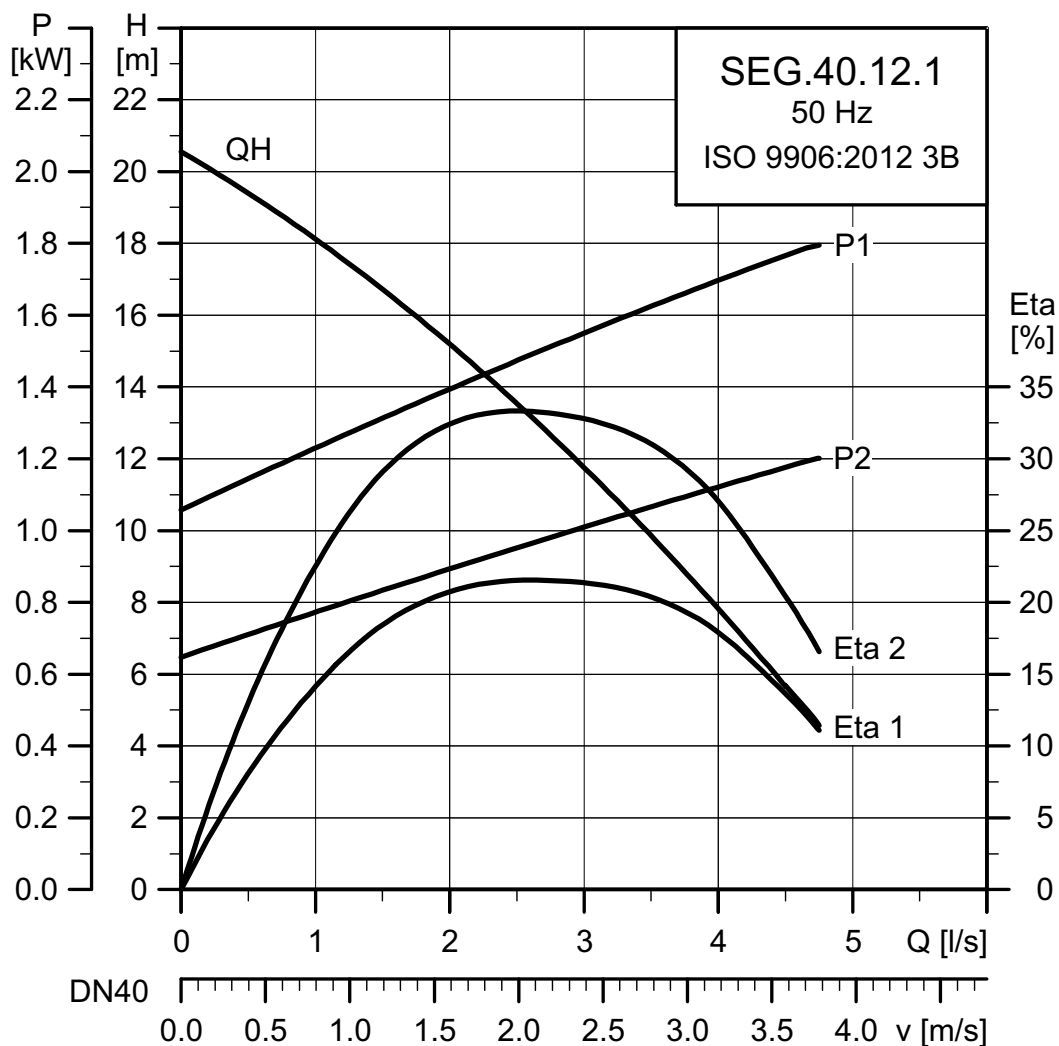
Данные электрооборудования

Напряжение [В]	P1 [кВт]	P2 [кВт]	Кол-во полюсов	мин ⁻¹	Метод пуска	I _N [А]	I _{пуск} [А]	η _{двиг.} [%]			Cos φ			Момент инерции [кгм ²]	Вращающий момент M _{макс.} [Нм]
								1/2	3/4	1/1	1/2	3/4	1/1		
3 x 230-240	1,3	0,9	2	2860	DOL	4,7	36	60	67	71	0,5	0,62	0,72	0,0036	12
3 x 400-415	1,3	0,9	2	2860	DOL	3,0	21	60	67	71	0,5	0,62	0,72	0,0036	12

Данные насоса

Тип рабочего колеса	Макс. размер твердых включений	Макс. кол-во пусков в час	Макс. глубина погружения	Степень защиты	Класс изоляции	Макс. температура жидкости	pH	Класс взрывозащиты
	[мм]		[м]			[°C]		
Полуоткрытое	Режущий механизм	30	10	IP68	F	40	4-14	EEX d IIB T4 Класс I, зона II

SEG.40.12.(E).(Ex).2.1.502



TM02 5268 4814

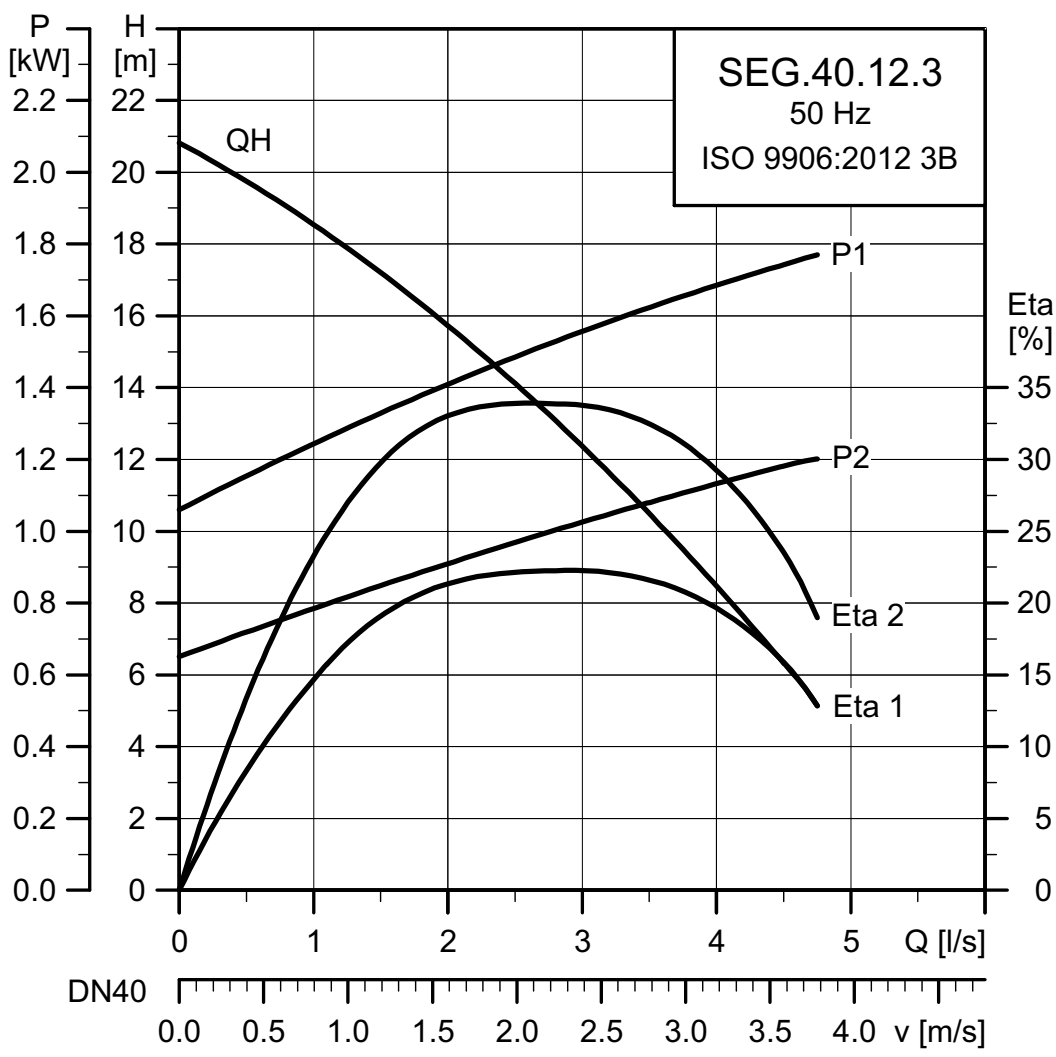
Данные электрооборудования

Напряжение [В]	P1 [кВт]	P2 [кВт]	Кол-во полюсов	мин ⁻¹	Метод пуска	I _N		η _{двиг.} [%]			Cos φ			Момент инерции [кгм ²]	Вращающий момент M _{макс.} [Нм]
						[А]	[А]	1/2	3/4	1/1	1/2	3/4	1/1		
1 x 230	1,6	1,2	2	2820	DOL	8,0	38	65	71	73	0,97	0,99	0,99	0,0038	7

Данные насоса

Тип рабочего колеса	Макс. размер твердых включений	Макс. кол-во пусков в час	Макс. глубина погружения	Степень защиты	Класс изоляции	Макс. температура жидкости	pH	Класс взрывозащиты
	[мм]		[м]			[°C]		
Полуоткрытое	Режущий механизм	30	10	IP68	F	40	4-14	EEX d IIB T4 Класс I, зона II

SEG.40.12.(E).(Ex).2.50B/C



TM02 5267 4814

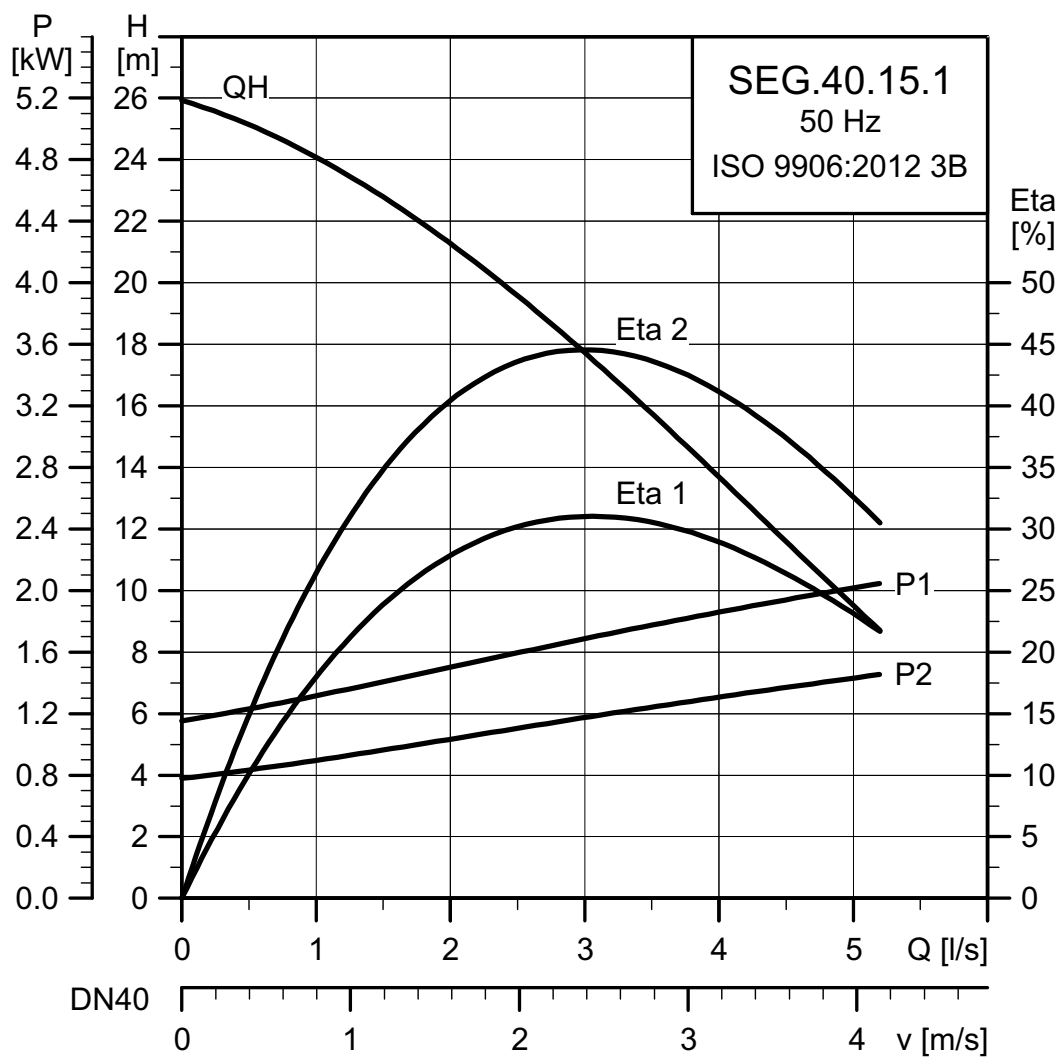
Данные электрооборудования

Напряжение [В]	P1 [кВт]	P2 [кВт]	Кол-во полюсов	мин ⁻¹	Метод пуска	I _N	I _{пуск}	η _{двиг.} [%]			Cos φ			Момент инерции [кгм ²]	Вращающий момент M _{макс.} [Нм]
						[А]	[А]	1/2	3/4	1/1	1/2	3/4	1/1		
3 x 230-240	1,6	1,2	2	2750	DOL	5,5	36	66	71	73	0,58	0,72	0,81	0,0038	12
3 x 400-415	1,6	1,2	2	2750	DOL	3,0	21	66	71	73	0,58	0,72	0,81	0,0038	12

Данные насоса

Тип рабочего колеса	Максимальный размер твердых включений	Макс. кол-во пусков в час	Макс. глубина погружения	Степень защиты	Класс изоляции	Макс. температура жидкости	pH	Класс взрывозащиты
	[мм]					[°C]		
Полуоткрытое	Режущий механизм	30	10	IP68	F	40	4-14	EEx d IIB T4 Класс I, зона II

SEG.40.15.(E).(Ex).2.1.502



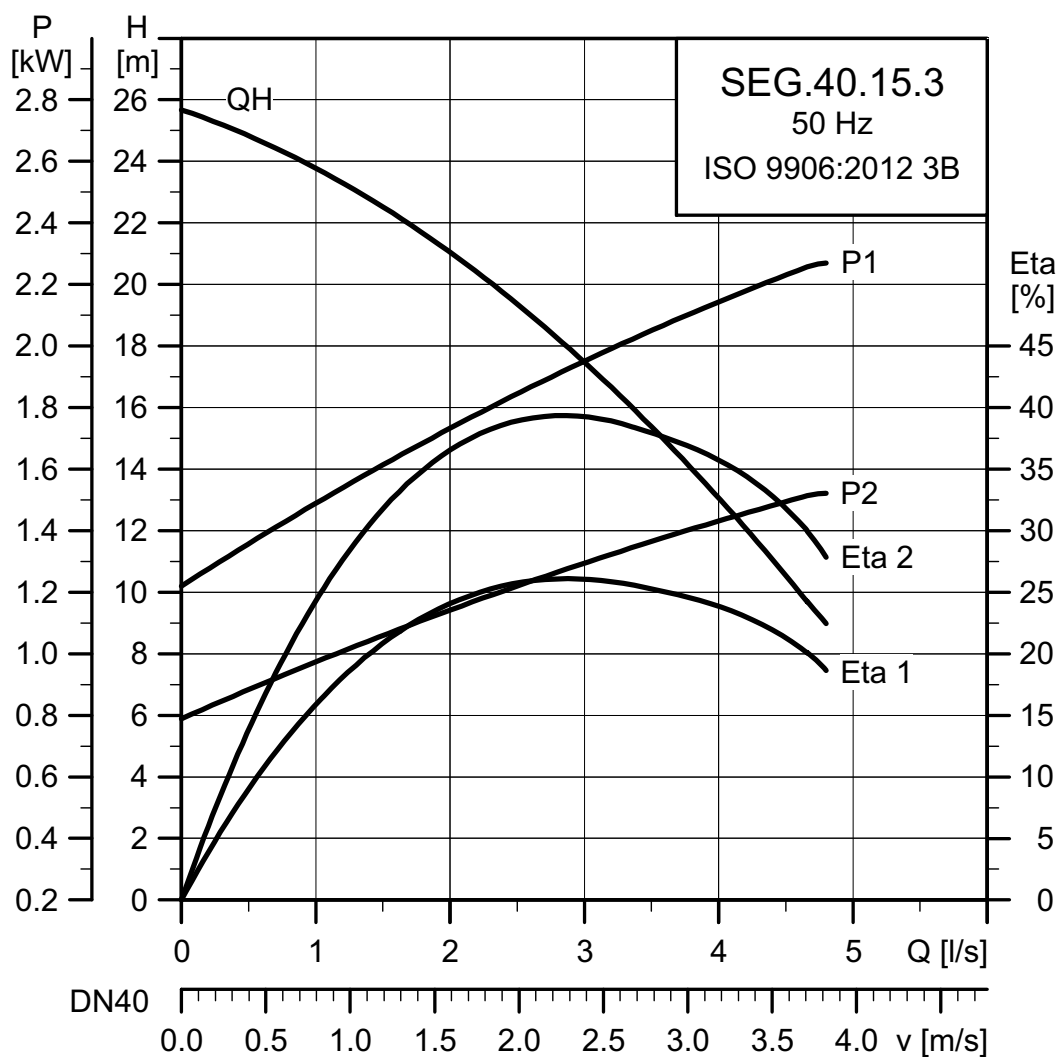
TM05 8030 4814

Данные электрооборудования

Напряжение [В]	P1 [кВт]	P2 [кВт]	Кол-во полюсов	мин ⁻¹	Метод пуска	I _N		η _{двиг.} [%]			Cos φ			Момент инерции [кгм ²]	Вращающий момент M _{макс.} [Нм]
						[А]	[А]	1/2	3/4	1/1	1/2	3/4	1/1		
1 x 230	2,1	1,5	2	2780	DOL	12,0	33	0,64	0,72	0,72	0,721	0,789	0,821	0,004	7

Данные насоса

Тип рабочего колеса	Максимальный размер твердых включений	Макс. кол-во пусков в час	Макс. глубина погружения	Степень защиты	Класс изоляции	Макс. температура жидкости	pH	Класс взрывозащиты
	[мм]					[°C]		
Полуоткрытое	Режущий механизм	30	10	IP68	F	40	4-14	EEX d IIB T4 Класс I, зона II

SEG.40.15.(E).(Ex).2.50B/C


TM02 5266 4814

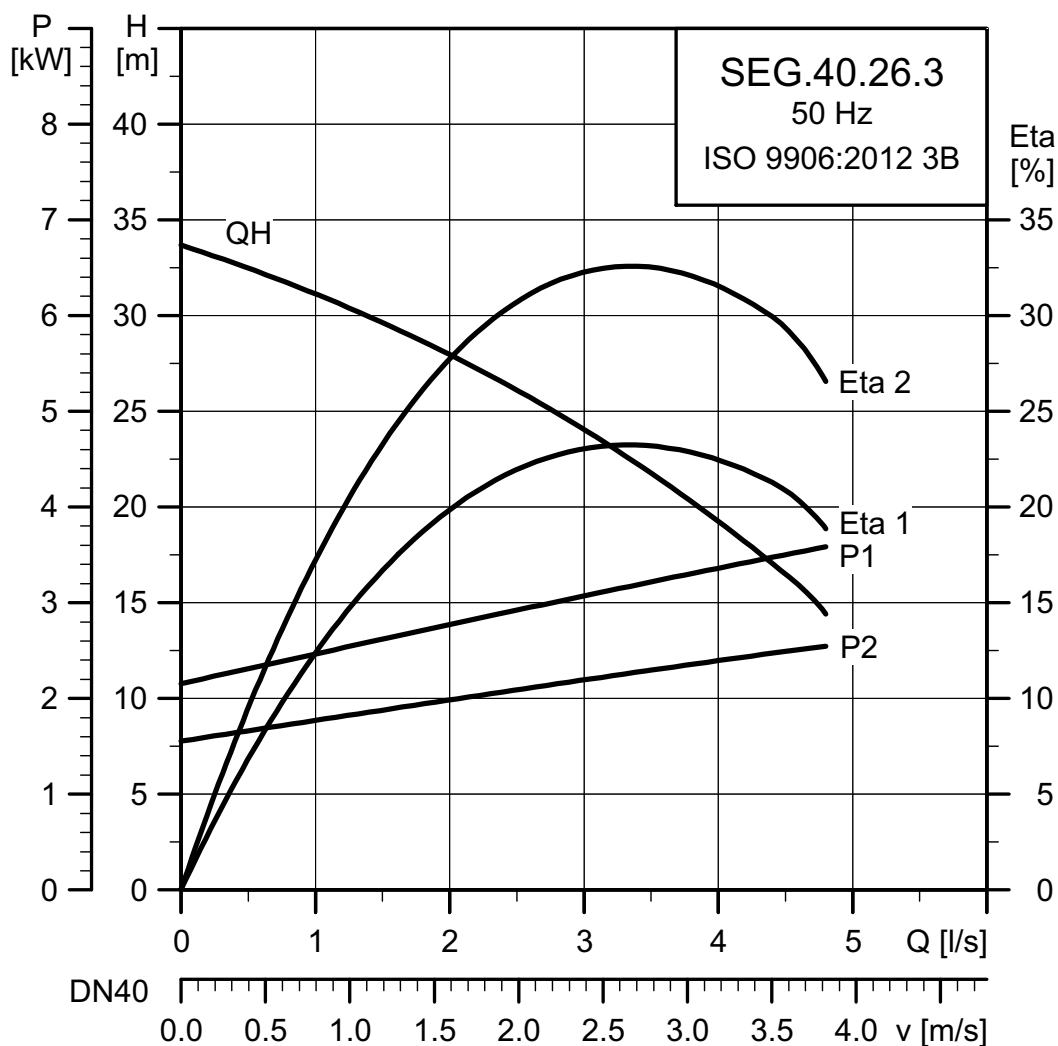
Данные электрооборудования

Напряжение [В]	P1 [кВт]	P2 [кВт]	Кол-во полюсов	мин ⁻¹	Метод пуска	I _N [А]	I _{пуск} [А]	η _{двиг.} [%]			Cos φ			Момент инерции [кгм ²]	Вращающий момент M _{макс.} [Нм]
								1/2	3/4	1/1	1/2	3/4	1/1		
3 x 230-240	2,1	1,5	2	2700	DOL	6,6	36	69	71	72	0,66	0,79	0,87	0,004	12
3 x 400-415	2,1	1,5	2	2700	DOL	4,0	21	69	73	72	0,66	0,79	0,87	0,004	12

Данные насоса

Тип рабочего колеса	Максимальный размер твердых включений	Макс. кол-во пусков в час	Макс. глубина погружения	Степень защиты	Класс изоляции	Макс. температура жидкости	pH	Класс взрывозащиты
	[мм]		[м]			[°C]		
Полуоткрытое	Режущий механизм	30	10	IP68	F	40	4-14	EEX d IIB T4 Класс I, зона II

SEG.40.26.(E).(Ex).2.50B/C



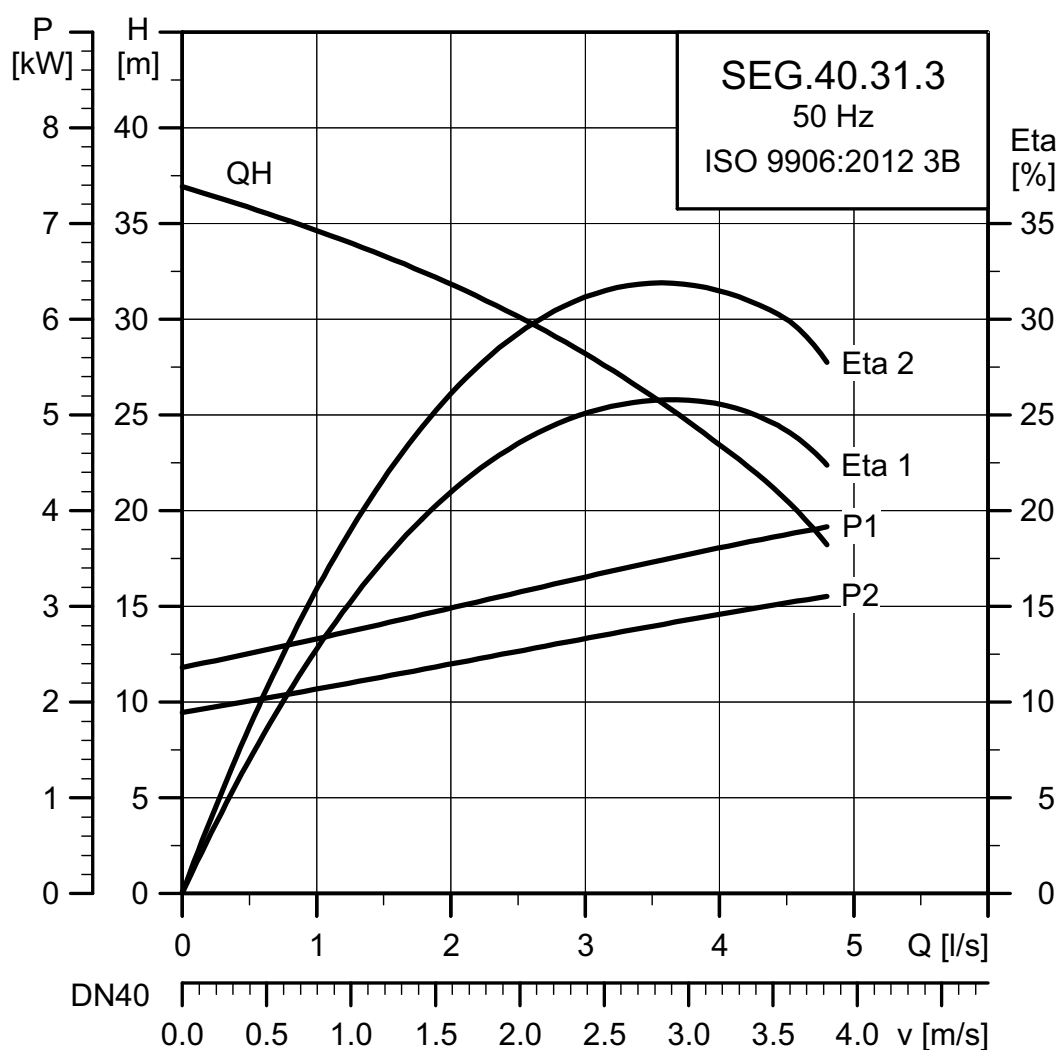
TM02 5271 4814

Данные электрооборудования

Напряжение [В]	P1 [кВт]	P2 [кВт]	Кол-во полюсов	мин ⁻¹	Метод пуска	I _N [А]	I _{пуск} [А]	η _{двиг.} [%]			Cos φ			Момент инерции [кгм ²]	Вращающий момент M _{макс.} [Нм]
								1/2	3/4	1/1	1/2	3/4	1/1		
3 x 230-240	3,2	2,6	2	2870	DOL	10,6	57	84	84	82	0,68	0,81	0,87	0,0093	24
3 x 400-415	3,2	2,6	2	2870	DOL	6,0	33	84	84	82	0,68	0,81	0,87	0,0093	24

Данные насоса

Тип рабочего колеса	Максимальный размер твердых включений	Макс. кол-во пусков в час	Макс. глубина погружения	Степень защиты	Класс изоляции	Макс. температура жидкости	pH	Класс взрывозащиты
	[мм]					[°C]		
Полуоткрытое	Режущий механизм	30	10	IP68	F	40	4-14	EEX d IIB T4 Класс I, зона II

SEG.40.31.(E).(Ex).2.50B/C


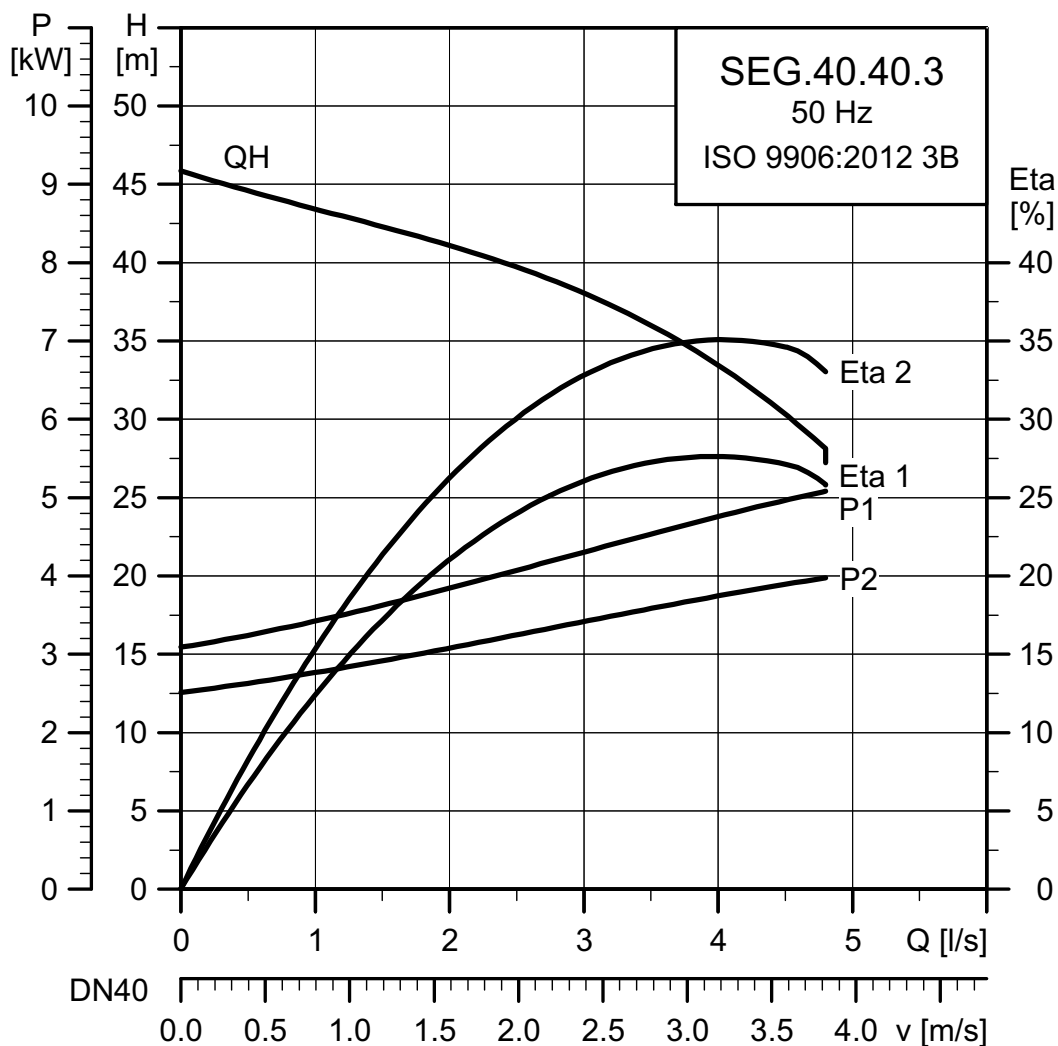
TM02 5272 4814

Данные электрооборудования

Напряжение [В]	P1 [кВт]	P2 [кВт]	Кол-во полюсов	мин ⁻¹	Метод пуска	I _N		η _{двиг.} [%]			Cos φ			Момент инерции [кгм ²]	Вращающий момент M _{макс.} [Нм]
						[А]	[А]	1/2	3/4	1/1	1/2	3/4	1/1		
3 x 230-240	3,7	3,1	2	2900	DOL	10,9	74	79	82	84	0,71	0,81	0,86	0,01	33
3 x 400-415	3,7	3,1	2	2900	DOL	7,0	43	79	82	84	0,71	0,81	0,86	0,01	33

Данные насоса

Тип рабочего колеса	Максимальный размер твердых включений	Макс. кол-во пусков в час	Макс. глубина погружения	Степень защиты	Класс изоляции	Макс. температура жидкости	pH	Класс взрывозащиты
	[мм]					[°C]		
Полуоткрытое	Режущий механизм	30	10	IP68	F	40	4-14	EEX d IIB T4 Класс I, зона II

SEG.40.40.(E).(Ex).2.50B/C


TM02 5273 4814

Данные электрооборудования

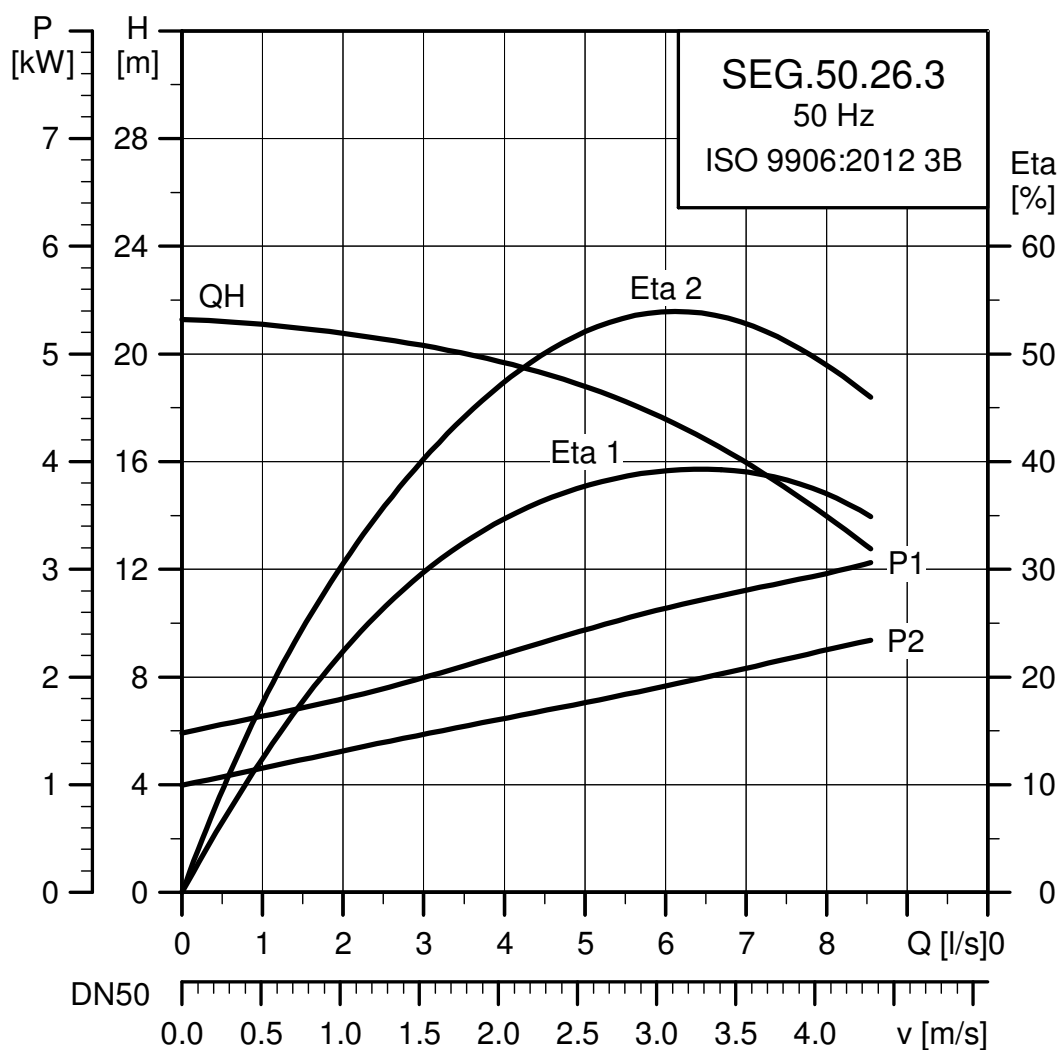
Напряжение [В]	P1 [кВт]	P2 [кВт]	Кол-во полюсов	мин ⁻¹	Метод пуска	I _N [А]	I _{пуск} [А]	η _{двиг.} [%]			Cos φ			Момент инерции [кгм ²]	Вращающий момент M _{макс.} [Нм]
								1/2	3/4	1/1	1/2	3/4	1/1		
3 x 230-240	4,9	4,0	2	2830	DOL	14,2	74	80	82	82	0,81	0,89	0,92	0,011	33
3 x 400-415	4,9	4,0	2	2830	DOL	8,0	43	80	82	82	0,81	0,89	0,92	0,011	33

Данные насоса

Тип рабочего колеса	Максимальный размер твердых включений	Макс. кол-во пусков в час	Макс. глубина погружения	Степень защиты	Класс изоляции	Макс. температура жидкости	pH	Класс взрывозащиты
	[мм]					[°C]		
Полуоткрытое	Режущий механизм	30	10	IP68	F	40	4-14	EEX d IIB T4 Класс I, зона II

SEG.50

SEG.50.26.(E).(Ex).2.50B/C



TM07 0114 4217

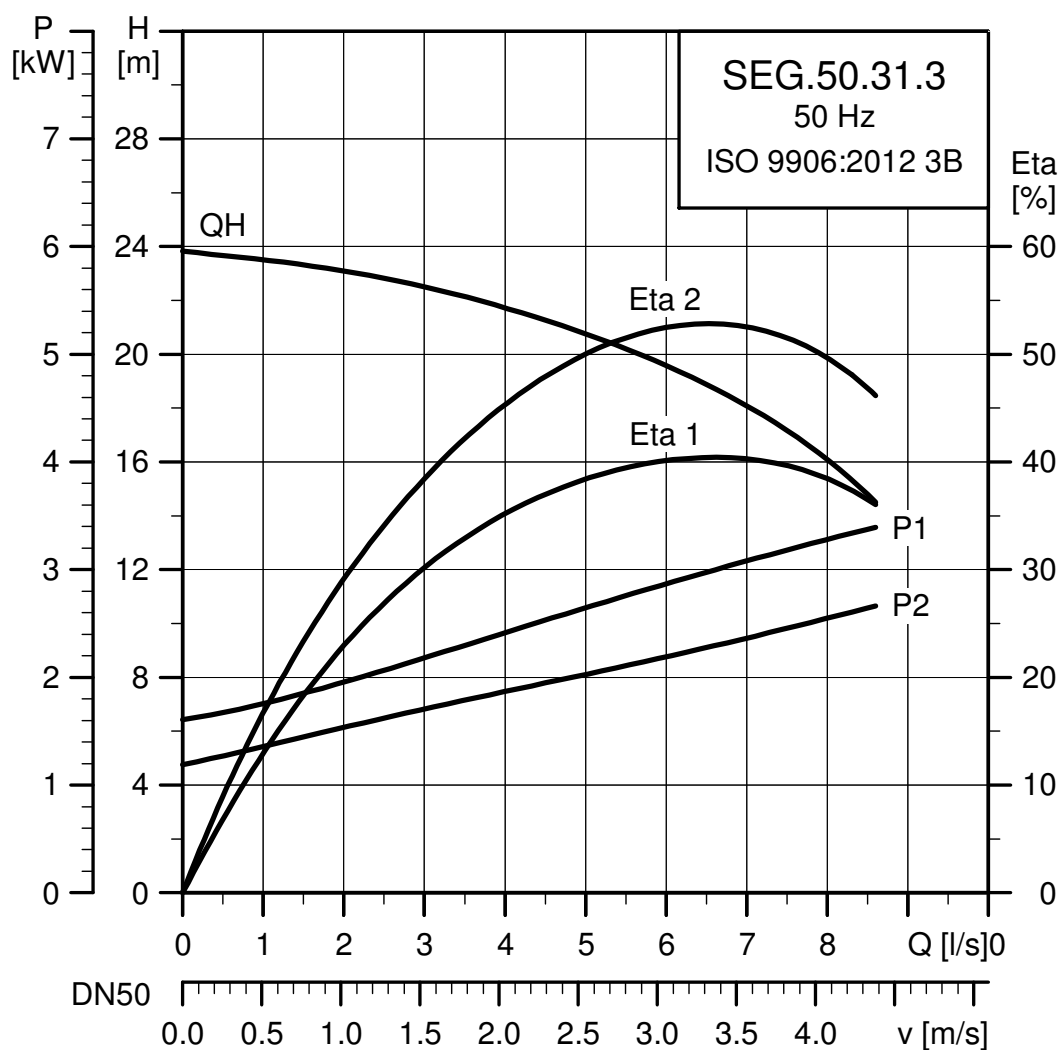
Данные электрооборудования

Напряжение [В]	P1 [кВт]	P2 [кВт]	Кол-во полюсов	мин ⁻¹	Метод пуска	I _n		Пдвиг. [%]			Cos φ			Момент инерции [кгм ²]	Вращающий момент M _{макс.} [Нм]
						[А]	[А]	1/2	3/4	1/1	1/2	3/4	1/1		
3 x 400-415	3,2	2,6	2	2870	DOL	6	33	0,84	0,84	0,84	0,68	0,81	0,87	0,0072	24
3 x 230-240	3,2	2,6	2	2870	DOL	10	57	0,84	0,84	0,82	0,68	0,81	0,87	0,0072	24

Данные насоса

Тип рабочего колеса	Максимальный размер твердых включений [мм]	Макс. кол-во пусков в час	Макс. глубина погружения [м]	Степень защиты	Класс изоляции	Макс. температура жидкости [°C]	pH	Класс взрывозащиты
Полуоткрытое	Режущий механизм	30	10	IP68	F	40	4-14	EEX d IIB T4 Класс I, зона II

SEG.50.31.(E).(Ex).2.50B/C



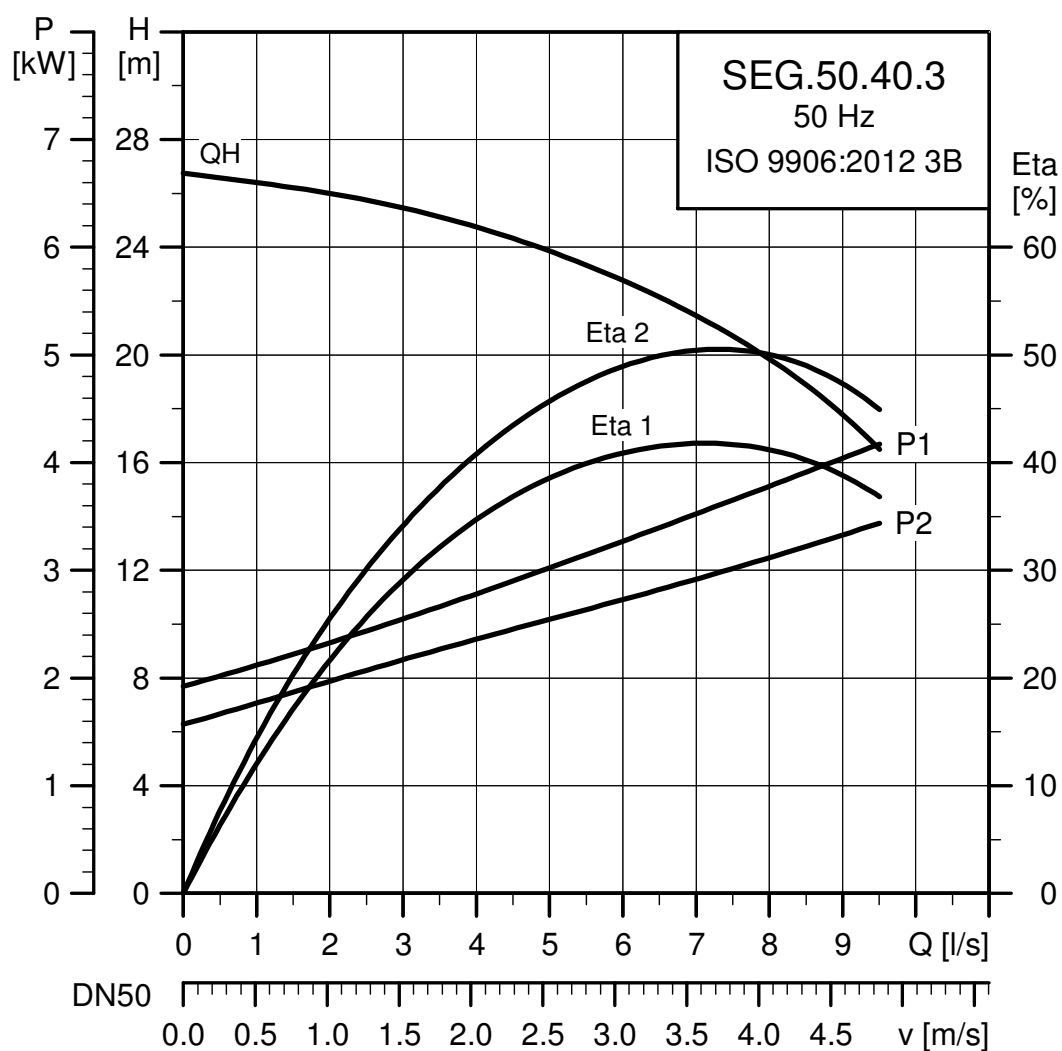
TM07 0115 4217

Данные электрооборудования

Напряжение [В]	P1 [кВт]	P2 [кВт]	Кол-во полюсов	мин ⁻¹	Метод пуска	I _N [А]	I _{пуск} [А]	η _{двиг.} [%]			Cos φ			Момент инерции [кгм ²]	Вращающий момент M _{макс.} [Нм]
								1/2	3/4	1/1	1/2	3/4	1/1		
3 x 400-415	3,7	3,1	2	2900	DOL	7	43	0,79	0,82	0,84	0,71	0,81	0,86	0,0075	33
3 x 230-240	3,7	3,1	2	2900	DOL	11	74	0,79	0,82	0,84	0,71	0,81	0,86	0,0075	33

Данные насоса

Тип рабочего колеса	Максимальный размер твердых включений	Макс. кол-во пусков в час	Макс. глубина погружения	Степень защиты	Класс изоляция	Макс. температура жидкости	pH	Класс взрывозащиты
	[мм]		[м]			[°C]		
Полуоткрытое	Режущий механизм	30	10	IP68	F	40	4-14	EEX d IIB T4 Класс I, зона II

SEG.50.40.(E).(Ex).2.50B/C


TM07 0116 4217

Данные электрооборудования

Напряжение [В]	P1 [кВт]	P2 [кВт]	Кол-во полюсов	мин ⁻¹	Метод пуска	I _N [А]	I _{пуск} [А]	η _{двиг.} [%]				Cos φ		Момент инерции [кгм ²]	Вращающий момент M _{макс.} [Нм]
								1/2	3/4	1/1	1/2	3/4	1/1		
3 x 400-415	4,9	4,0	2	2830	DOL	8	43	0,80	0,82	0,82	0,81	0,89	0,92	0,0085	33
3 x 230-240	4,39	4,0	2	2830	DOL	14	74	0,80	0,82	0,82	0,81	0,89	0,92	0,0085	33

Данные насоса

Тип рабочего колеса	Максимальный размер твердых включений	Макс. кол-во пусков в час	Макс. глубина погружения	Степень защиты	Класс изоляции	Макс. температура жидкости	pH	Класс взрывозащиты
	[мм]		[м]			[°C]		
Полуоткрытое	Режущий механизм	30	10	IP68	F	40	4-14	EEX d IIB T4 Класс I, зона II

11. Размеры и масса

SEG

Установка на автоматической трубной муфте и надводной автоматической трубной муфте

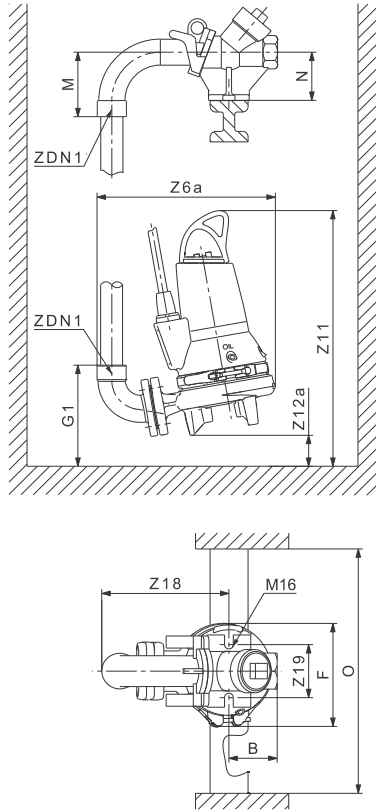


Рис. 23 Установка на надводной автоматической трубной муфте

TM06 5744 0116

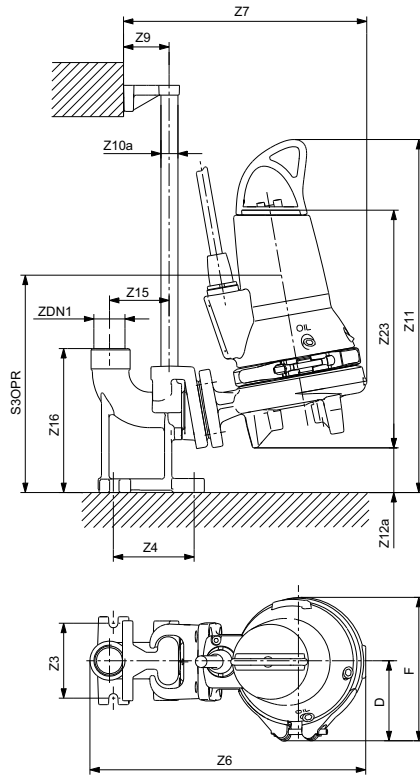


Рис. 24 Установка на автоматической трубной муфте

TM06 5743 0116

SEG.40

Мощность [кВт]	B	D	F	ZDN1	G1	M	N	O	Z3	Z4	Z6	Z6a
0,9 и 1,2	100	99	216	Rp 1 1/2	214	134	100		115	118	424	365
1,5 (1-фазный)	100	99	216	Rp 1 1/2	214	134	100		115	118	424	365
1,5 (3-фазный)	100	99	216	Rp 1 1/2	214	134	100	мин. 600	115	118	424	365
2,6	100	119	256	Rp 1 1/2	214	134	100		115	118	460	365
3,1 и 4,0	100	119	256	Rp 1 1/2	214	134	100		115	118	460	365

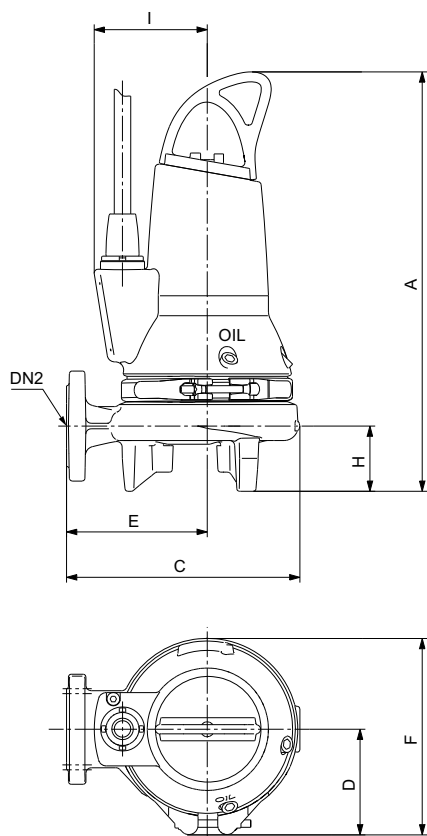
Мощность [кВт]	Z7	Z9	Z10a	Z11	Z12a	Z15	Z16	Z18	Z19	Z23	S3OPR
0,9 и 1,2	374	70	3/4" - 1"	546	68	90	221	271	120	363	346
1,5 (1-фазный)	374	70	3/4" - 1"	551	68	90	221	271	120	363	361
1,5 (3-фазный)	374	70	3/4" - 1"	546	68	90	221	271	120	368	346
2,6	410	70	-	614	80	90	221	271	120	349	371
3,1 и 4,0	410	70	-	652	80	90	221	271	120	432	371

SEG.50

Мощность [кВт]	B	D	F	ZDN1	G1	M	N	O	Z3	Z4	Z6	Z6a
2,6	100	119	256	Rp 2"	215	134	100		95	179	460	365
3,1 и 4,0	100	119	256	Rp 2"	215	134	100	мин. 600	95	179	460	365

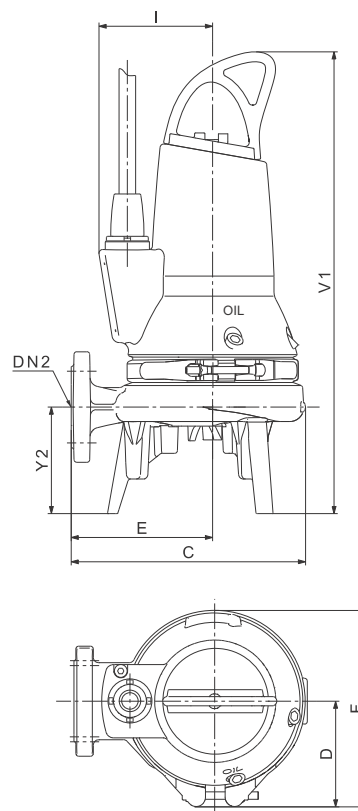
Мощность [кВт]	Z7	Z9	Z10a	Z11	Z12a	Z15	Z16	Z18	Z19	Z23	S3OPR
2,6	410	70	3/4" - 1"	646	67	90	226	271	120	442	371
3,1 и 4,0	410	70	3/4" - 1"	684	67	90	226	271	120	481	371

Свободная установка



TM06 5742 4716

Рис. 25 Свободная установка



TM06 5745 0116

Рис. 26 Свободная установка с удлиненными опорными ножками

SEG.40

Мощность [кВт]	A	C	D	DN2	E	F	H	I	V1	Y2
0,9 и 1,2	466	255	99	DN 40	154	216	71	123	510	116
1,5 (1-фазный)	471	255	99	DN 40	154	216	71	123	515	116
1,5 (3-фазный)	466	255	99	DN 40	154	216	71	123	510	116
2,6	522	292	119	DN 40	173	256	60	143	582	115
3,1 и 4,0	562	292	119	DN 40	173	256	60	144	622	115

SEG.50

Мощность [кВт]	A	C	D	DN2	E	F	H	I	V1	Y2
2,6	554	294	119	50	173	256	73	143	614	115
3,1 и 4,0	594	294	119	50	173	256	73	143	654	115

Масса

Тип насоса	Масса [кг]
SEG.40.09...	38,0
SEG.40.12...	38,0
SEG.40.15.(EX).2.1.502	30,0
SEG.40.15.(EX).2.50B/C	38,0
SEG.40.26...	57,0
SEG.40.31...	65,0
SEG.40.40...	65,0
SEG.50.26...	64,0
SEG.50.31...	72,0
SEG.50.40...	72,0

SEG AUTO_{ADAPT}

Установка на автоматической трубной муфте и надводной автоматической трубной муфте

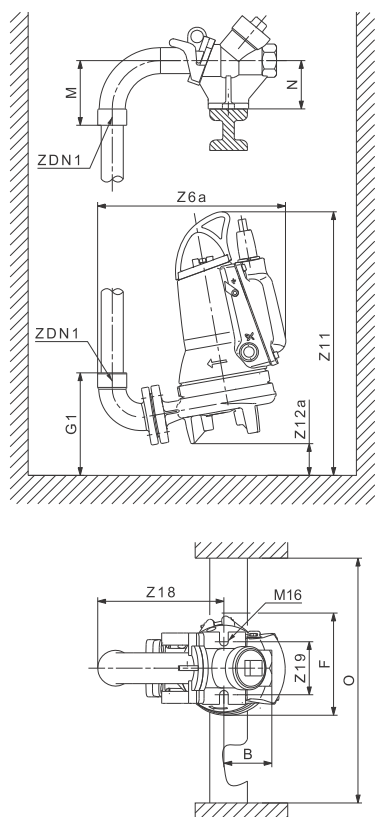


Рис. 27 Установка на надводной автоматической трубной муфте

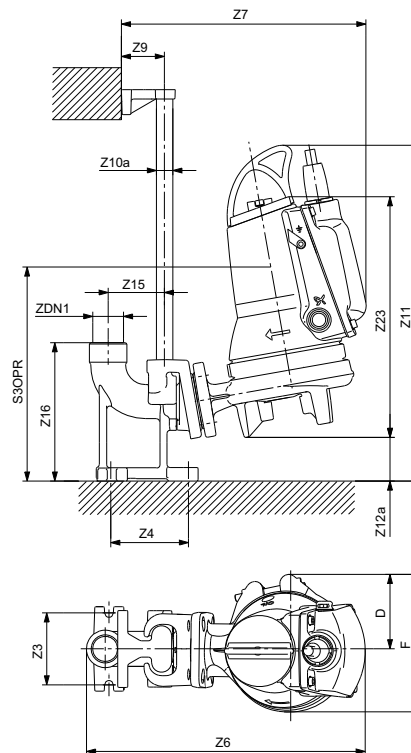


Рис. 28 Установка на автоматической трубной муфте

TM06 5755 0116

TM06 5754 0116

SEG.40

Мощность [кВт]	B	D	F	ZDN1	G1	M	N	O	Z3	Z4	Z6	Z6a
0,9 и 1,2	100	99	216	Rp 1 1/2	214	134	100	мин. 600	115	118	495	388
1,5 (1-фазный)	100	99	216	Rp 1 1/2	214	134	100		115	118	495	388
1,5 (3-фазный)	100	99	216	Rp 1 1/2	214	134	100		115	118	495	388
2,6	100	119	256	Rp 1 1/2	215	134	100		115	118	531	423
3,1 и 4,0	100	119	256	Rp 1 1/2	215	134	100	115	118	531	423	

Мощность [кВт]	Z7	Z9	Z10a	Z11	Z12a	Z15	Z16	Z18	Z19	Z23	S3OPR
0,9 и 1,2	397	70	3/4" - 1"	536	68	90	221	271	120	363	346
1,5 (1-фазный)	397	70	3/4" - 1"	551	68	90	221	271	120	363	361
1,5 (3-фазный)	397	70	3/4" - 1"	536	68	90	221	271	120	368	346
2,6	433	70	3/4" - 1"	619	80	90	221	271	120	349	371
3,1 и 4,0	433	70	3/4" - 1"	657	80	90	221	271	120	432	371

SEG.50

Мощность [кВт]	B	D	F	ZDN1	G1	M	N	O	Z3	Z4	Z6	Z6a
2,6	100	119	256	Rp 1 1/2	215	134	100	мин. 600	115	118	531	423
3,1 и 4,0	100	119	256	Rp 1 1/2	214	134	100		115	118	531	423

Мощность [кВт]	Z7	Z9	Z10a	Z11	Z12a	Z15	Z16	Z18	Z19	Z23	S3OPR
2,6	433	70	3/4" - 1"	634	67	90	221	271	120	435	371
3,1 и 4,0	433	70	3/4" - 1"	672	67	90	221	271	120	475	371

Свободная установка

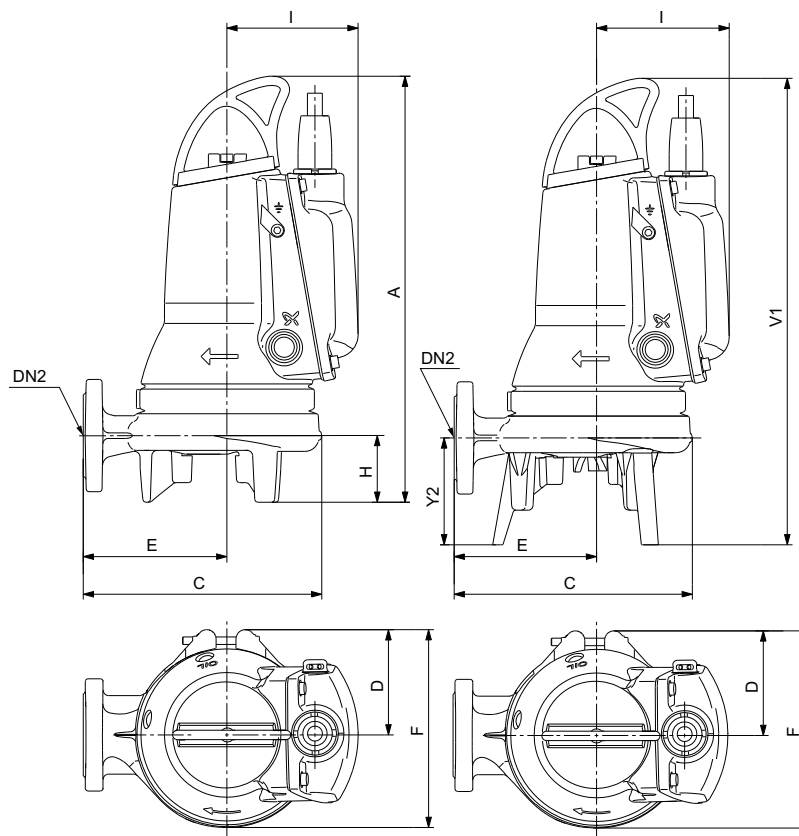


Рис. 29 Свободная установка с удлиненными опорными ножками или без них

TM06 5753 4716

SEG.40

Мощность [кВт]	A	C	D	DN2	E	F	H	I	V1	Y2
0,9 и 1,2	456	255	99	DN 40	154	216	71	140	500	116
1,5 (1-фазный)	471	255	99	DN 40	154	216	71	140	515	116
1,5 (3-фазный)	456	255	99	DN 40	154	216	71	140	500	116
2,6	527	292	119	DN 40	173	256	60	166	582	115
3,1 и 4,0	567	292	119	DN 40	173	256	60	166	622	115

SEG.50





Мощность [кВт]	A	C	D	DN2	E	F	H	I	V1	Y2
2,6	575	292	119	50	173	256	60	166	597	115
3,1 и 4,0	615	292	119	50	173	256	60	166	637	115

Масса


Тип насоса	Масса [кг]
SEG.40.09.E...	38,0
SEG.40.12.E...	38,0
SEG.40.15.E.(EX).2.1.502	50,0
SEG.40.15.(EX).2.50B	38,0
SEG.40.26.E...	57,0
SEG.40.31.E...	65,0
SEG.40.40.E...	65,0
SEG.50.26...	64,0
SEG.50.31...	72,0
SEG.50.40...	72,0




12. Принадлежности







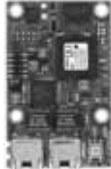
Монтажные системы для насосов SEG и SEG AUTO_{ADAPT}

№	Продукт	Описание	Размеры	Номер продукта	SEG.40		SEG.50	
					Стандарт	AUTO _{ADAPT}	Стандарт	AUTO _{ADAPT}
1		Система автоматической трубной муфты, включая болты, гайки, прокладку, колено-основание, верхнее крепление направляющих. Чугун. TM02 5980 4602 Примечание: Для установок с направляющими длиной более 4 метров рекомендуется использовать промежуточный кронштейн.	DN 40 / Rp 1 1/2	96076063	•	•		
			DIN DN 50	97695874	•	•	•	•
2		Надводная автоматическая трубная муфта: основание, основная часть, болты, гайки и прокладки. Чугун. TM02 5979 4602 Надводная автоматическая трубная муфта: основание. Чугун.	DN 40 / Rp 1 1/2	96076089	•	•		
			DN 40 / Rp 1 1/2	97713859	•	•		
3		Опоры для переносного исполнения SEG (нержавеющая сталь). TM03 0716 0605	-	96076196	•	•	•	•
4		Промежуточный кронштейн (при длине направляющих более 4 м). TM05 7683 1513	DN 40 / DN 50	96887609	•	•	•	•

Другие принадлежности

№	Продукт	Описание	Размеры	Номер продукта
1		Подъёмная цепь с карабином. С сертификатами. Нержавеющая сталь (EN 1.4571/A4). До 500 кг	2 м	98538174
			3 м	98538175
			4 м	98538176
			6 м	98538177
			8 м	98538178
			10 м	98538179
			2 м	98425759
		4 м	98425760	
		6 м	98425781	
		8 м	98425782	
		10 м	98425783	
		2 м	98425796	
		4 м	98425797	
		6 м	98425798	
8 м	98425799			
10 м	98425800			

№	Продукт	Описание	Исполнение	Номер продукта	SEG.40		SEG.50	
					Стандарт	AUTO _{ADAPT}	Стандарт	AUTO _{ADAPT}
2		Модуль связи для линии электроснабжения Grundfos PC Tool Link USB. TM04 7452 2010	Все насосы AUTO _{ADAPT}	97655366		•		•
3		Для Grundfos GO Remote: Подключаемый модуль MI 202 для iPhone с возможностью инфракрасной и радиосвязи. TM05 3887 1612	Apple iPod touch 4 iPhone 4G	98046376		•		•
		Для Grundfos GO Remote: Подключаемый модуль MI 204 для iPhone с возможностью инфракрасной и радиосвязи. TM05 3887 1612	Apple iPod touch 5 iPhone 5	98424092		•		•
4		Для Grundfos GO Remote: Bluetooth модуль MI301 для устройств на базе Android или Apple iOS TM05 3890 1612	-	98046408		•		•

№	Продукт	Описание	Исполнение	Номер продукта	SEG.40		SEG.50	
					Стандарт	AUTO _{ADAPT}	Стандарт	AUTO _{ADAPT}
		Интерфейс передачи данных для управления оборудованием Grundfos с протоколом связи GENIbus* Grundfos GO Remote TM05 7471 1013	CIU 902	97644690		•		•
		Интерфейс связи Profibus Profibus DP + Grundfos GO Remote TM05 7471 1013	CIU 152	98128063		•		•
		Modbus RTU + Grundfos GO Remote TM05 7471 1013	CIU 202	97644728		•		•
5		GSM / GPRS / SMS Для соединения с системой SCADA или аналогичной системой + Grundfos GO Remote TM05 7471 1013	CIU 252	98347271		•		•
		Система удалённого управления Grundfos (GRM) + Grundfos GO Remote TM05 7471 1013	CIU 272	97644730		•		•
		PROFIBUS IO + Grundfos GO Remote MODBUS TCP + Grundfos GO Remote TM05 7471 1013	CIU 902	97644690		•		•
		BACNET IP + Grundfos GO Remote GRM IP + Grundfos GO Remote TM05 7431 1013	CIM 500	98301408		•		•
		Радиосвязь CIU 902 + беспроводной модуль CIM 060 в сборе.	CIU 902 + CIM 060	97644690 + 98778356		•		•

* Модули поставляются в комплекте из двух частей, которые необходимо соединить.

Насосы SEG

Системы контроля уровня

Компания Grundfos предлагает широкий ассортимент систем контроля уровня жидкости в резервуаре-сборнике сточных вод в целях обеспечения надлежащей работы и защиты насосов.

Варианты систем управления:

- Система управления Dedicated Controls, шкафы управления Control DC
- Шкафы управления с функцией контроля уровня LC и LCD
- Блок управления CU 100.

Системы управления LC и CU 100 предназначены для установок с одним насосом, LCD - для установок с двумя насосами.

Dedicated Controls

Шкаф управления Control DC на базе системы Dedicated Controls - это система управления 1-6 насосами для дренажа и канализации, а также мешалкой и/или промывочным клапаном при необходимости, предназначенная для установки в зданиях или канализационных насосных станциях. Dedicated Controls используется для установок, где требуется усовершенствованное управление и расширенная передача данных.

Основными компонентами Dedicated Controls являются:

- блок управления CU 362;
- модуль IO 351В (основной модуль ввода/вывода).

Система управления может работать на основании сигналов:

- поплавковых выключателей;
- аналогового датчика уровня;
- аналогового датчика давления или ультразвукового датчика уровня;
- аналогового датчика уровня и предохранительных поплавковых выключателей.

Шкаф управления поставляется для следующих типоразмеров насосов и методов пуска:

- насосы до 9 кВт включительно, прямой пуск;
- насосы до 30 кВт включительно, частотно-регулируемый привод;
- насосы до 30 кВт включительно, пуск по схеме "звезда-треугольник";
- насосы до 30 кВт включительно, плавный пуск.

Отдельный блок управления и модули можно установить для системы практически любого размера.



Рис. 30 Шкаф управления Dedicated Controls

Шкафы управления DC могут быть оснащены различными устройствами:

- Блок управления CU 362 является ядром системы Dedicated Controls и устанавливается на передней панели шкафа управления. В CU 362 может быть встроен один из модулей связи Grundfos CIM, упоминаемых далее, в зависимости от требований мониторинга или системы SCADA:
 - CIM 202: Модуль передачи данных, который используется для обмена данными по сетевому протоколу Modbus RTU.
 - CIM 252: Модуль передачи данных, который используется для связи GSM/GPRS. Модуль CIM 252 обеспечивает связь между блоком управления CU 362 и системой SCADA, а значит, удаленный контроль и управление. Данный модуль также осуществляет передачу SMS-сообщений, например, сообщений о состоянии и авариях.
 - CIM 272: Модуль передачи данных, который используется в системе удаленного управления Grundfos Remote Management (GRM). Модуль CIM 272 обеспечивает связь между блоком управления CU 362 и системой GRM, а значит удаленный контроль и управление.
 - CIM 060: Модуль передачи данных, который позволяет системе Dedicated Controls работать с приложением Grundfos GO Remote.
 - CIM 150: Модуль передачи данных, который используется для обмена данными по протоколу PROFIBUS DP.
 - CIM 500: Промышленный высокоскоростной модуль Ethernet для связи по протоколам PROFINET и Modbus TCP.

TM06 0918 1214

- IO 351B: Общий модуль ввода/вывода, который соединяется с блоком CU 362 через шину GENIbus.
- IO/SM 113: Интерфейс датчика насоса для WIO и PT.
- MP 204: Блок электронной защиты двигателя (дополнительно) используется для получения значений электрических параметров, например, напряжения, тока, мощности, сопротивления изоляции и энергопотребления. MP 204 обеспечивает более качественную защиту насосов, по сравнению с обычными защитными устройствами для электродвигателей.
- CUE (опция) - это преобразователь частоты Grundfos, обеспечивающий более качественную защиту насосов и более равномерную подачу жидкости, что благоприятно сказывается на работе оборудования при минимальном энергопотреблении.

Более подробная информация представлена в каталоге или в Паспорте, Руководстве по монтажу и эксплуатации системы Dedicated Controls в Grundfos Product Center на сайте www.grundfos.ru.

Шкафы управления LC и LCD

Шкафы управления LC и LCD производятся в следующих вариантах исполнения:

- LC/LCD 107 с датчиками уровня типа воздушного колокола;
- LC/LCD 108s с поплавковыми выключателями;
- LC/LCD 110s с электродами;
- LC/LCD 115 с датчиками уровня.

Весь модельный ряд отлично подходит для систем с электродвигателями прямого пуска мощностью до 11 кВт. Также поставляются шкафы управления LC и LCD со встроенным пусковым переключателем, соединенным по схеме "звезда - треугольник" для подключения насосов с электродвигателями мощностью до 30 кВт включительно.

Возможности и преимущества

- Управление одним насосом (LC) или двумя насосами (LCD)
- Автоматическая поочередная эксплуатация двух насосов (LCD)
- Автоматический пробный пуск, предохраняющий уплотнения вала от заклинивания после долгих периодов простоя
- Защита от гидравлического удара
- Задержка пуска после отказа электропитания
- Автоматический сброс аварийного сигнала по требованию
- Автоматический перезапуск по требованию
- Нормально разомкнутые (NO) и нормально замкнутые (NC) выходы аварийной сигнализации



TM04 2360 2408

Рис. 31 Шкаф управления LCD 110 для установок с двумя насосами

Если в шкафу управления LC или LCD установлен SMS-модуль (дополнительно), он функционирует как таймер для насосов, а после выполнения настроек (с помощью обычного мобильного телефона, имеющего возможность отправки и приема сообщений) модуль может посылать сообщения о "превышении уровня" или об "аварии" с информацией о работе насоса и количестве пусков. SMS-модуль оснащен аккумулятором, поэтому он может отправлять сообщения в случае отказа электропитания и после его восстановления. Более подробная информация представлена в каталоге или в Паспорте, Руководстве по монтажу и эксплуатации шкафов управления LC и LCD в программе Grundfos Product Center на сайте www.grundfos.ru.

CU 100

Блок управления CU 100 предназначен для включения и выключения, а также защиты электродвигателя небольших канализационных насосов.

Данный шкаф управления имеет несколько исполнений и используется для:

- насосов с однофазными электродвигателями (до 9 А включительно);
- насосов с трехфазными электродвигателями (до 5 А включительно);
- пуска/останова с помощью поплавкового выключателя;
- ручного пуска/останова.

Во время эксплуатации в ручном режиме насос запускается и отключается переключателем вкл./выкл.

В автоматическом режиме пуск и останов насоса осуществляется при помощи поплавкового выключателя.

Более подробная информация представлена в руководстве по монтажу и эксплуатации шкафа управления CU 100 на сайте www.grundfos.ru в разделе Grundfos Product Grundfos.



Рис. 32 CU 100

TM02 6459 0703

Насосы SEG AUTO_{ADAPT}**Grundfos CIU**

Устройство передачи данных Grundfos CIU используется как интерфейс для обмена данными между продуктом Grundfos и основной сетью. Устройство CIU используется в качестве интерфейса для:

- настройки параметров насоса, необходимых при регулировании уровня жидкости;
- контроля параметров резервуара и насоса в режиме онлайн;
- ручной регулировки уровня воды (принудительный пуск/останов);
- получения измеренных и зарегистрированных данных, необходимых для техобслуживания насоса и оптимизации работы резервуара.

CIU предназначен для использования вместе с насосами Grundfos SEG AUTO_{ADAPT}. Для установления связи используется Grundfos GO Remote или сетевой интерфейс устройства CIU.

Доступные исполнения CIU:

- CIU 902 (без модуля CIM);
- CIU 152 с блоком PROFIBUS DP;
- CIU 202 с блоком Modbus;
- CIU 252 с блоком GSM/GPRS;
- CIU 272 с блоком GRM (дистанционное управление Grundfos).

Устройство CIU включает в себя один или два модуля:

- многоцелевой модуль IO с функцией ввода/вывода, интерфейсом ИК-связи и клеммами для подключения питания;
- модуль CIM 2XX (дополнительно).

Более подробная информация о модуле CIM представлена в руководстве по монтажу и эксплуатации соответствующего модуля CIM.

Если в устройстве CIU установлен модуль CIM, датчики, соединенные с цифровым входом модуля ввода/вывода, можно контролировать дистанционно из центральной системы SCADA.

Grundfos GO Remote

Система дистанционного управления Grundfos GO Remote предназначена для беспроводной настройки и контроля параметров оборудования Grundfos, имеющего инфракрасный порт или радиоканал.

Связь Grundfos GO Remote с насосами SEG AUTO_{ADAPT} осуществляется при помощи устройства CIU.

Grundfos GO Remote – это обычный инструмент для обслуживания и измерения, предназначенный для ежедневного использования, поэтому он прочный и износостойкий.

При использовании CIU 902 в него можно установить беспроводной модуль CIM 060, тем самым обеспечив связь с Grundfos GO Remote посредством беспроводной радиосвязи вместо инфракрасной связи.

Наименование	DC	LC	LCD	CU 100	AUTO _{ADAPT}	CIU
Применение						
Один насос	•	•		•	•	•
Два насоса	•		•		•	•
Мешалка	•					
Резервное питание	•					
Датчик контроля уровня						
Поплавковые выключатели	•	•	•	•		• ⁷⁾
Электроды		•	•			• ⁷⁾
Датчики уровня в виде воздушного колокола		•	•			• ⁷⁾
Датчик давления	•				• ³⁾	• ⁷⁾
Ультразвуковой датчик	•					• ⁷⁾
Аналоговый датчик уровня с предохранительными поплавковыми выключателями	•					• ⁷⁾
Метод пуска						
Прямой пуск	•	•	•	•	•	•
Пуск по схеме "звезда-треугольник"	•	•	•			
Плавный пускатель	•					
Основные функции						
Пуск и останов насоса (насосов)	•	•	•	•	•	•
Чередование насосов			•		•	•
Сигнал о превышении уровня	•	•	•		•	•
Аварийный сигнал сухого хода	•	•	•		•	•
Измерение расхода (расчетное или по датчику расхода)	•					
Данные о насосе	•				• ⁴⁾	•
Аварийный сигнал о конфликте уровней	•					
Дополнительные функции						
Задержка пуска и останова	•	•	•		•	•
Датчик температуры электродвигателя	•	•	•		• ⁴⁾	•
Пробный пуск / защита от заклинивания	•	•	•		•	•
Ежедневное опорожнение (опорожнение резервуара один раз в день)	•					•
Вход датчика воды в масле	•					
Обмен данными						
Обмен SMS-сообщениями	• ²⁾	• ¹⁾	• ¹⁾			• ²⁾
Связь с системой SCADA (GSM/GPRS)	• ²⁾					• ⁵⁾
Интерфейс пользователя						
Индикация уровня	•	•	•			• ⁶⁾
Графический дисплей	•					• ⁶⁾
Программа PC Tool WW Controls	•				•	

1) Если установлен SMS-модуль.

2) Если в CU 362 установлен модуль CIM 252 GSM/GPRS.

3) Встроенный датчик давления и датчик сухого хода.

4) Включено, однако требуется устройство Grundfos, чтобы получить доступ к данным или настройке параметров.

5) Дополнительные модули Modbus, GSM, GPRS, SMS и GRM.

6) Во время использования Grundfos GO.

7) Входы для внешних датчиков (нормально разомкнутые или нормально замкнутые).

13. Grundfos Product Center

Онлайн-поиск и инструмент подбора оборудования облегчат ваш выбор.

<http://product-selection.grundfos.com>



Раздел "SIZING" (ПОДБОР) позволяет подобрать насос на основании введенных данных и выбранных характеристик.

В разделе "REPLACEMENT" (ЗАМЕНА) можно найти продукт на замену. Результаты поиска включают следующую информацию:

- самую низкую цену;
- самое низкое потребление энергии;
- самые низкие эксплуатационные расходы.

The screenshot shows the Grundfos Product Center website. At the top, there is a navigation bar with the logo and 'PRODUCT CENTER'. Below it is a search bar with a 'SEARCH' button. The main content area features four large buttons: 'SIZING' (with a subtext 'Enter pump sizing'), 'CATALOGUE' (with a subtext 'Products and services'), 'REPLACEMENT' (with a subtext 'Replace an old pump with a new'), and 'LIQUIDS' (with a subtext 'Find pump by liquid'). Below these buttons is a 'QUICK SIZING' section with input fields for 'Flow (Q)*' and 'Head (H)*', a 'Select what to size by' section with radio buttons for 'Size by application', 'Size by pump design', and 'Size by pump family', and a 'START SIZING' button. At the bottom of the 'QUICK SIZING' section, there are options for 'ADVANCED SIZING' with checkboxes for 'Advanced sizing by application' and 'Guided selection'.

Раздел "CATALOGUE" (КАТАЛОГ) обеспечивает доступ к каталогам продуктов Grundfos.

Раздел "LIQUIDS" (ЖИДКОСТИ) позволяет найти насосы, предназначенные для агрессивных, огнеопасных и других специальных жидкостей.

Вся необходимая информация в одном месте

Рабочие характеристики, технические описания, изображения, габаритные чертежи, характеристики работы электродвигателя, схемы электроподключений, комплекты запасных частей и сервисные комплекты, 3D-чертежи, литература по продукту, составные части системы. На главной странице программы Grundfos Product Center отображаются последние и сохраненные позиции, а также завершенные проекты.

Документы для скачивания

На странице продукта можно загрузить руководства по монтажу и эксплуатации, каталоги, сервисные инструкции и прочие документы в формате PDF.

Москва

109544, Москва
ул. Школьная, 39-41, стр. 1
Тел.: (495) 737 30 00, 564 88 00
Факс: (495) 737 75 36, 564 88 11
e-mail: grundfos.moscow@grundfos.com

Архангельск

163000, Архангельск
ул. Полова, 17, оф. 321
Тел.: (8182) 65 06 41
e-mail: arkhangel'sk@grundfos.com

Владивосток

690003, Владивосток
ул. Верхнепортовая, 46, оф. 510
Тел.: (4232) 61 36 72
e-mail: vladivostok@grundfos.com

Волгоград

400131, Волгоград
ул. Донецкая, 16, оф. 321
Тел./факс: (8442) 25 11 52
(8442) 25 11 53
e-mail: volgograd@grundfos.com

Воронеж

394016, г. Воронеж
Московский проспект, 53, оф. 1105
Тел./Факс: (473) 250 21 01
e-mail: voronezh@grundfos.com

Екатеринбург

620014, Екатеринбург
ул. Вайнера, 23, оф. 201
Тел./факс: (343) 365 91 94
(343) 365 87 53
e-mail: ekaterinburg@grundfos.com

Иркутск

664025, г. Иркутск,
ул. Степана Разина 27, оф. 501/1
Тел./факс: (3952) 211 742.
e-mail: irkutsk@grundfos.com

Казань

420044, Казань, а/я 39
ул. Спартаковская, 2 В, оф. 215
Тел.: (843) 291 75 26
Тел./факс: (843) 291 75 27
e-mail: kazan@grundfos.com

Кемерово

650099, г. Кемерово,
ул. Н.Островского, 32, оф. 326
Тел./факс (3842) 36 90 37
e-mail: kemerovo@grundfos.com

Краснодар

350058, Краснодар
ул. Старокубанская, 118, корп.Б, оф. 412
Тел.: (861) 279 24 93
Тел./факс: (861) 279 24 57
e-mail: krasnodar@grundfos.com

Красноярск

660028, Красноярск
ул. Телевизорная 1, стр. 9, офис 13а
Тел.: (391) 245 87 25
Тел./факс: (391) 245 87 63
e-mail: krasnoyarsk@grundfos.com

Курск

305004, Курск
ул. Ленина, 77 Б, оф. 409 Б
Тел./факс: (4712) 39 32 53
e-mail: kursk@grundfos.com

Нижний Новгород

603000, Нижний Новгород
Холодный пер., 10 А, оф. 1-4
Тел./факс: (831) 278 97 05
(831) 278 97 15
(831) 278 97 06
e-mail: novgorod@grundfos.com

Новосибирск

630099, Новосибирск
ул. Каменская, д. 7, оф. 701
Тел.: (383) 319 11 11
Факс: (383) 249 22 22
e-mail: novosibirsk@grundfos.com

Омск

644099, г. Омск
ул. Интернациональная, 14, оф. 17
Тел./факс: (3812) 94 83 72
e-mail: omsk@grundfos.com

Пермь

614000, Пермь
ул. Орджоникидзе, 61, оф. 312
Тел./факс: (342) 217 95 95/96
(342) 218 38 06/07
e-mail: perm@grundfos.com

Петрозаводск

185011, Петрозаводск
ул. Ровио, 3, оф. 6
Тел./факс: (8142) 53 52 14
e-mail: petrozavodsk@grundfos.com

Ростов-на-Дону

344011, Ростов-на-Дону
Доломановский переулок, д. 70Д,
б/ц "Гвардейский", оф. 704
Тел.: (863) 303 10 20
Факс: (863) 303 10 21
(863) 303 10 22
e-mail: rostov@grundfos.com

Самара

443099, г. Самара,
ул. Молодогвардейская 204,
4 этаж, ОЦ "Бел Плаза"
Тел.: (846) 379 07 53
(846) 379 07 54
e-mail: samara@grundfos.com

Санкт-Петербург

195027, Санкт-Петербург
Свердловская наб, 44,
б/ц "Бенуа", оф. 826
Тел.: (812) 633 35 45
Факс: (812) 633 35 46
e-mail: peterburg@grundfos.com

Саратов

410005, Саратов
ул. Большая Садовая, 239, оф. 418
Тел./факс: (8452) 45 96 87
(8452) 45 96 58
e-mail: saratov@grundfos.com

Тюмень

625000, Тюмень
ул. Хохрякова, 47, оф. 607
Тел.: (3452) 45 25 28
e-mail: tyumen@grundfos.com

Уфа

450064, Уфа, а/я 69
Бизнес-центр "Книжка"
ул. Мира, 14, оф. 911-912
Тел./факс: (3472) 79 97 71
Тел.: (3472) 79 97 70
e-mail: grundfos.ufa@grundfos.com

Хабаровск

680000, Хабаровск
ул. Запарина, д. 53, оф. 44
Тел.: (4212) 75 53 37
Тел./Факс.: (4212) 75 52 05
e-mail: khabarovsk@grundfos.com

Челябинск

454091 г. Челябинск,
ул. Елькина, д. 45А, оф. 801
Тел./факс: (351) 245 46 77
e-mail: chelyabinsk@grundfos.com

Ярославль

150003, Ярославль
ул. Республиканская, 3, корп. 1, оф. 403
Тел./факс: (4852) 58 58 09
e-mail: yaroslavl@grundfos.com

Минск

220125, Минск
ул. Шафарнянская, д. 11, оф. 56
Тел.: 8 10 (375 17) 286 39 72/73
Факс: 8 10 (375 17) 286 39 71
e-mail: minsk@grundfos.com

РАСПРОСТРАНЯЕТСЯ
БЕСПЛАТНО

97732266 0518

ECM: 1232143