

SE1 50, 80, 100
SEV 65, 80, 100

Safety instruction



QR96046675

Installation and operating instructions

<http://net.grundfos.com/qr/i/96046675>

be
think
innovate

GRUNDFOS 

Русский (RU) Инструкции по технике безопасности и прочая важная информация

Перевод оригинального документа на английском языке

Настоящие инструкции по технике безопасности представляют собой краткий обзор мер безопасности, которые необходимо предпринять в связи с любыми работами, связанными с данным изделием.

Необходимо соблюдать настоящие инструкции по технике безопасности во время погрузки/разгрузки, монтажа, эксплуатации, технического обслуживания, сервисного обслуживания и ремонта данного изделия.

Настоящие инструкции по технике безопасности являются дополнительным документом, а все инструкции по технике безопасности также отображаются в соответствующих разделах руководства по монтажу и эксплуатации.

Данный документ должен постоянно находиться на месте монтажа для последующего использования.

Перед началом монтажа прочтите настоящий документ. Монтаж и эксплуатация должны осуществляться в соответствии с местным законодательством и принятыми нормами и правилами.




Данное изделие может использоваться детьми в возрасте от 8 лет и лицами с ограниченными физическими и умственными способностями или недостаточным опытом работы с изделием и знаниями о нем при условии, что такие лица находятся под присмотром или были проинструктированы на предмет безопасного использования изделия и осознают риски, связанные с ним. Детям запрещено играть с данным изделием. Запрещается чистка и техническое обслуживание изделия детьми без присмотра.

Сертификаты

Насосы SE1 и SEV в стандартном исполнении были протестированы в VDE, а насосы во взрывозащищённом исполнении имеют сертификат DEKRA согласно директиве ATEX.

Насосы стандартного исполнения одобрены LGA (уполномоченный орган согласно Директиве во стирательному оборудованию) в соответствии с EN 12050-1 или EN 12050-2, как указано в фирменной табличке.

Насосы SE1 и SEV имеют следующую классификацию взрывозащиты:

- CE 0344  II2 GD Ex db eb h mb IIB T4, T3 Gb: Ex h mb tb IICT135 °C, T200 °C Db.

Максимальная температура поверхности составляет 135 °C в насосах с прямым пуском и 200 °C в насосах с частотным преобразователем в соответствии с EN 60079-0

Эксплуатация с преобразователем частоты

Все типы насосов SE1, SEV созданы специально для эксплуатации с преобразователями частоты с целью минимизации энергопотребления.

Для работы с преобразователем частоты необходимо изучить следующую информацию:

Требования, обязательные к выполнению.

Рекомендации, которые должны выполняться.

Последствия, которые необходимо учитывать.

Требования

- Необходимо подключить тепловую защиту электродвигателя.
- Минимальная частота переключения: 2,5 кГц.
- Пиковое напряжение и dU/dt должны соответствовать таблице ниже. Здесь указаны максимальные значения, измеренные на клеммах электродвигателя. Влияние кабеля не учитывалось. Фактические значения пикового напряжения и dU/dt и влияние кабеля на них можно увидеть в технических характеристиках преобразователя частоты.

Макс. периодическое пиковое напряжение [В]	Макс. dU/dt U_N 400 В [В/мк сек.]
850	2000

- Если насос является взрывозащищенным, необходимо убедиться, что допускается использование насоса с частотным преобразователем согласно сертификату соответствия на оборудование во взрывозащищенном исполнении.
- Установите коэффициент U/f преобразователя частоты согласно характеристикам электродвигателя.
- Необходимо соблюдать местные нормы и правила.

Рекомендации

Перед монтажом преобразователя частоты должна быть рассчитана минимальная частота в установке во избежание нулевого расхода жидкости.

- Не рекомендуется снижать частоту вращения двигателя ниже 30% от номинальной.
- Скорость потока необходимо поддерживать выше 1 м/с.
- Хотя бы раз в день насос должен работать с номинальной частотой вращения, чтобы не допустить образования осадка в системе трубопроводов.
- Частота вращения не должна превышать значение, указанное на фирменной табличке, так как это может стать причиной перегрузки электродвигателя.
- Силовой кабель должен быть как можно короче. Пиковое напряжение увеличивается при удлинении силового кабеля. Смотрите характеристики преобразователя частоты.
- Используйте входные и выходные фильтры с преобразователем частоты. Смотрите характеристики преобразователя частоты.
- В установках с преобразователем частоты используйте экранированный силовой кабель во избежание создания электрических помех для другого электрооборудования. Смотрите характеристики преобразователя частоты.

Последствия

При эксплуатации насоса с использованием преобразователя частоты следует помнить о следующих возможных последствиях:

- Пусковой момент двигателя меньше, чем при прямом питании от электросети. Насколько он меньше, зависит от типа преобразователя частоты. Возможный начальный пусковой момент см. в соответствующем Паспорте, руководстве по монтажу и эксплуатации.
- Возможно отрицательное воздействие на подшипники и уплотнение вала. Степень этого воздействия зависит от конкретной ситуации. Определить его заранее невозможно.
- Может увеличиться уровень шума. Способы снижения шума описаны в Паспорте, руководстве по монтажу и эксплуатации преобразователя частоты.

Условия эксплуатации

Рабочее давление

Все насосы имеют корпус с напорным фланцем PN 10.

Режим работы

Насосы предназначены для непрерывной эксплуатации (режим S1) или работы в повторно-кратковременном режиме (режим S3). Режим работы S3 подразумевает, что за период в десять минут насос должен эксплуатироваться в течение четырёх минут с остановом на шесть минут.

Значение pH

Насосы SE в стационарных установках могут перекачивать жидкости со следующим уровнем pH:

Тип насоса	Материал	Установка	Значение pH
SE1, SEV	Стандартный	Сухая и погружная	6,5 - 14*
SEV	Q	Сухая и погружная	6-14*
SEV	S	Погружная	5,5 - 14*
		Сухая	1-14
SEV	R	Сухая и погружная	1-14
SEV	D	Сухая и погружная	0-14

* Для переменных значений диапазон pH составляет от 4 до 14.

Температура жидкости

От 0 до +40°C.

На короткое время (не более одного часа) допускается температура до + 60 °C (кроме взрывоопасных сред).



Запрещается использовать взрывозащищенные насосы для перекачивания жидкости с температурой выше 40 °C.

Температура окружающей среды

Температура окружающей среды ограничена диапазоном от -20 °C до +40 °C.



Для насосов во взрывозащищенном исполнении температура окружающей среды на месте установки должна находиться в диапазоне от -20 °C до +40 °C.

Для взрывозащищенных насосов с датчиком воды в масле температура окружающей среды не должна выходить за границы диапазона от 0°C до +40°C.

Плотность и вязкость перекачиваемой жидкости

Если перекачиваемые жидкости имеют более высокую плотность и/или кинематическую вязкость, чем вода, необходимо установить электродвигатели большей мощности.

Скорость потока

Мы рекомендуем поддерживать скорость потока не ниже минимальной во избежание образования осадка в трубопроводной системе.

Рекомендованные скорости потока:

- в вертикальных трубопроводах: 0,7 м/с;
- в горизонтальных трубопроводах: 1,0 м/с.

Максимальный размер твердых включений

От 50 до 100 мм в зависимости от типоразмера насоса.

Максимальное количество пусков в час

Максимум 20 пусков в час.

Звуковое давление < 70 дБА

- Измерения были выполнены на насосах сухого монтажа в закрытой системе.
- Измерение мощности звука проводилось согласно ГОСТ Р 51400 (ISO 3743).
- Согласно ГОСТ 30720 (ISO 11203) мощность звука измерялась на расстоянии 1 метра.

Уровень звукового давления насосов ниже предельно допустимых значений, указанных в директиве Совета Европы 2006/42/EC относительно механических устройств.

Температура хранения

Температура хранения: от -30 до +60 °C.

Данные электрооборудования**Напряжение питания**

- 3 x 230 В - 10 %/+ 6 %, 50 Гц.
- 3 x 400 В - 10% / + 6%, 50 Гц

Класс защиты

IP68, согласно IEC 60529.

Класс изоляции

F (155 °C).

ПРЕДУПРЕЖДЕНИЕ

Опасность раздавливания

Смерть или серьёзная травма

- Перед поднятием насоса следует убедиться в том, что подъёмная скоба надёжно закреплена. При необходимости закрепите.



- Для подъёма насоса необходимо использовать подъёмную скобу или автопогрузчик с вилочным захватом, если насос находится на паллете.

- Ни в коем случае не поднимайте насос за силовую кабель, шланг или трубопровод.

Монтаж насосов в резервуарах должен выполняться специально подготовленным персоналом.



Работы в резервуарах или вблизи них должны выполняться в соответствии с местными нормами и правилами.

ПРЕДУПРЕЖДЕНИЕ

Опасность раздавливания

Смерть или серьёзная травма



- Запрещено находиться под или вблизи перемещаемого оборудования!



На рабочей площадке со взрывоопасной атмосферой не должно быть людей.

ПРЕДУПРЕЖДЕНИЕ**Поражение электрическим током**

Смерть или серьёзная травма



- Должна быть предусмотрена возможность перевести сетевой выключатель в положение 0. Тип и требования соответствуют стандарту EN 60204-1.

Монтаж механической части

ПРЕДУПРЕЖДЕНИЕ**Поражение электрическим током**

Смерть или серьёзная травма



- Следует отключить источник питания и перевести сетевой выключатель в положение 0, чтобы гарантированно исключить случайное включение.
- Прежде чем приступить к работе, необходимо отключить все источники внешнего питания, подсоединённые к насосу.

Не допускайте "сухого" хода насоса. "Сухой" ход может создать условия воспламенения.



Установите дополнительное независимое реле контроля уровня, чтобы гарантировать, что насос остановится в случае отказа основного реле уровня.

Уровень и состояние масла необходимо проверять через каждые 3000 часов работы или как минимум один раз в год.



Если насос новый или в нем было заменено уплотнение вала, проверьте уровень масла и содержание воды в масле через неделю эксплуатации.

Для подъёма насоса используйте только подъёмную скобу.



Её нельзя использовать для фиксации насоса во время работы.

ПРЕДУПРЕЖДЕНИЕ

Опасность раздавливания

Смерть или серьезная травма

- Перед поднятием насоса следует убедиться в том, что подъемная скоба надёжно закреплена. При необходимости закрепите.



- Для подъема насоса необходимо использовать подъемную скобу или автопогрузчик с вилочным захватом, если насос находится на паллете.

- Ни в коем случае не поднимайте насос за силовую кабель, шланг или трубопровод.

ПРЕДУПРЕЖДЕНИЕ

Поражение электрическим током

Смерть или серьезная травма



- Запрещается поднимать насос за кабель электропитания.



Перед началом монтажа необходимо убедиться в том, что атмосфера в резервуаре не является потенциально взрывоопасной.

Не используйте в трубах гибкие элементы или сильфоны; ни в коем случае не используйте эти элементы для выравнивания соосности труб.



Направляющие не должны иметь осевого люфта, иначе при работе насоса будет возникать шум.



Электрические подключения

ПРЕДУПРЕЖДЕНИЕ

Поражение электрическим током

Смерть или серьезная травма

- Перед началом любых работ с изделием необходимо вынуть



предохранители или отключить электропитание и зафиксировать главный выключатель в положении 0.

Примите меры по предотвращению случайного включения электропитания.

ПРЕДУПРЕЖДЕНИЕ

Поражение электрическим током

Смерть или серьёзная травма

- Убедитесь, что провода заземления и фазы не перепутаны, следуйте описанию в схеме электрических соединений.
- Первым должен быть подключен заземляющий провод.



Подключите насос к внешнему сетевому выключателю с зазором между разомкнутыми контактами согласно EN 60204-1, 5.3.2.



Убедитесь, что главный выключатель зафиксирован в положении 0. Тип и требования соответствуют стандарту EN 60204-1.

Подключение электрооборудования должно выполняться с соблюдением норм и правил, действующих на месте монтажа и эксплуатации.



Обратите внимание на следующее:

- Запрещается устанавливать блоки управления, шкафы управления Grundfos, средства взрывозащиты и оставлять свободный конец кабеля электропитания в потенциально взрывоопасных условиях.
- В каждом отдельном случае категория площадки для установки должна определяться владельцем объекта.
- Для насосов во взрывозащищённом исполнении необходимо обеспечить подключение внешнего проводника заземления к внешней заземляющей клемме на насосе, используя для этого провод с защитным кабельным хомутом. Очистите поверхность внешнего заземляющего соединения и установите кабельный хомут.
- Сечение проводника заземления должно составлять не менее 4 мм², например, тип H07 V2-K (PVT 90°) жёлтый и зелёный.
- Необходимо обеспечить защиту заземляющего соединения от коррозии.
- Необходимо обеспечить правильное подключение всего защитного оборудования.
- Поплавковые выключатели, применяемые в потенциально взрывоопасной среде, должны иметь допуск на эксплуатацию в соответствующих условиях. Они должны подключаться к шкафу управления Grundfos LC, LCD 108 или DC, DCD насоса через устройство защиты LC-Ex4, чтобы обеспечить безопасность цепи.



Автомат защиты электродвигателя должен быть настроен на величину потребляемого тока. Потребляемый ток указан на фирменной табличке с номинальными данными насоса.



Если кабель электропитания повреждён, он должен быть заменен изготовителем, сервисным центром изготовителя или квалифицированным персоналом соответствующего уровня.



Перед монтажом и первым пуском насоса необходимо проверить кабель на отсутствие внешних дефектов во избежание короткого замыкания.



Если для предотвращения каких-либо скачков при монтаже устанавливается резистивно-ёмкостный фильтр, он должен устанавливаться между силовым контактором и насосом.



Пуск изделия



Не допускайте "сухого" хода насоса.



"Сухой" ход может создать условия воспламенения.

Запрещается открывать соединительный хомут во время работы насоса.



Пуск насоса запрещен, если в резервуаре возникли потенциально взрывоопасные условия.

Ввод в эксплуатацию

ВНИМАНИЕ

Острый элемент

Травма лёгкой или средней степени тяжести



- Во избежание травмирования острыми краями рабочего колеса необходимо надевать защитные перчатки.



Перед запуском насоса убедитесь, что имеется положительный подпор на всасывании.

Общие сведения

Потенциально взрывоопасная среда



Ни в коем случае насосы SE1 и SEV не должны перекачивать горячие жидкости.



В каждом отдельном случае категория площадки для установки должна определяться владельцем объекта.

Особые условия для безопасной эксплуатации взрывозащищённых насосов:

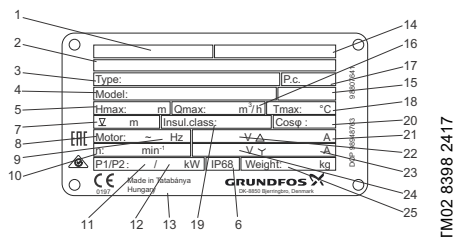
1. Убедитесь в том, что реле влажности и термовыключатели соединены в одну цепь, но имеют отдельные выходы для аварийных сигналов (останов двигателя) в случае высокой влажности или высокой температуры электродвигателя.
2. Болты, используемые при замене, должны быть класса А2-70 или выше в соответствии с EN/ISO 3506-1.
3. Свяжитесь с производителем для получения информации о размерах взрывозащищённых узлов.
4. Уровень перекачиваемой жидкости регулируется реле уровня, подсоединёнными к управляющей цепи электродвигателя. Минимальный уровень зависит от типа монтажа и указан в настоящем руководстве по монтажу и эксплуатации.
5. Проверьте, чтобы постоянно прикреплённый кабель имел соответствующую механическую защиту и был выведен на клеммы в соответствующей клеммной коробке, расположенной за пределами потенциально взрывоопасной зоны.
6. Диапазон температур окружающей среды для насосов составляет от -20 °C до $+40\text{ °C}$, а максимальная температура перекачиваемой среды $+40\text{ °C}$. Минимальная температура окружающей среды для насоса с датчиком воды в масле составляет 0 °C .
7. Номинальная температура срабатывания тепловой защиты в обмотках статора 150 °C , что гарантирует отключение электропитания; восстановление подачи питания выполняется вручную.
8. Устройство управления должно обеспечивать защиту датчика воды в масле от короткого замыкания источника питания. Максимальный ток, поступающий от блока управления, не должен превышать 350 mA .



9. Для окрашенных насосов необходимо минимизировать риск электростатического разряда следующими способами:
 - Обязательным заземлением.
 - В сухих установках необходимо обеспечить безопасное расстояние между насосами и пешеходными дорожками.
 - Для очистки использовать влажную тряпку.
10. Датчик воды в масле предназначен для использования только с гальванически изолированным контуром.
11. Стопорную гайку кабельного соединения можно заменять только такой же гайкой.

Маркировка

Фирменная табличка



TM02 8398 2417

Поз.	Описание
1	Орган сертификации
2	Знак взрывозащиты
3	Тип насоса
4	Номер продукта и серийный номер
5	Максимальный напор [м]
6	Степень защиты согласно IEC 60529
7	Максимальная глубина установки [м]
8	Количество фаз
9	Частота [Гц]
10	Частота вращения [мин^{-1}]
11	Потребляемая мощность электродвигателя P1 [кВт]
12	Максимальная мощность на валу электродвигателя P2 [кВт]
13	Страна изготовления
14	Номер сертификата взрывозащиты
15	Стандарт для установок подъема сточных вод для зданий и сооружений
16	Максимальный расход [$\text{м}^3/\text{ч}$]
17	Дата изготовления (год/неделя)
18	Максимальная температура жидкости [$^{\circ}\text{C}$]
19	Класс изоляции
20	Коэффициент мощности
21	Номинальный ток, пуск по схеме "звезда"
22	Номинальное напряжение, пуск по схеме "звезда"
23	Номинальный ток, пуск по схеме "треугольник"
24	Номинальное напряжение, пуск по схеме "треугольник"
25	Масса без учёта кабеля [кг]

Условное типовое обозначение

Код	Пояснение	Описание
SE	Канализационные насосы Grundfos	Тип насоса
1	Канальное рабочее колесо S-tube®	Тип рабочего колеса
V	Свободно-вихревое рабочее колесо SuperVortex	
80	Макс. размер твердых включений [мм]	Свободный проход насоса
80	Номинальный диаметр напорного патрубка насоса [мм]	Напорный патрубков
40	Мощность на валу электродвигателя, P2/10	Мощность [кВт]
[]	Стандартное исполнение (без датчика)	Исполнение с датчиками
A	Исполнение с датчиками	
[]	Невзрывозащищённое исполнение (стандартное)	Исполнение насоса
Ex	Взрывозащищённое исполнение	
2	2 полюса	Количество полюсов
4	4 полюса	
50	50 Гц	Частота [Гц] ¹
0B	400–415 В, прямой пуск	Напряжение и метод пуска
0D	380–415 В, прямой пуск	
1D	380–415 В, пуск "звезда-треугольник"	
0E	220–240 В, прямой пуск	
1E	220–240 В, пуск "звезда-треугольник"	
[]	Первое поколение	
B	Второе поколение	

Код	Пояснение	Описание
[]	Рабочее колесо, корпус насоса и верхняя крышка из чугуна	Материалы насоса
Q	Рабочее колесо из нержавеющей стали, корпус насоса и верхняя крышка из чугуна	
R	Насос из нержавеющей стали	
S	Корпус насоса из нержавеющей стали, рабочее колесо и промежуточный фланец, а также верхняя крышка из чугуна (по заказу)	Спец-исполнение
D	Нержавеющая сталь	
Z	Изделия, изготовленные по специальному заказу	

- 1 Максимальная частота при эксплуатации с преобразователем частоты.
- 2 Код поколения отражает структурные различия насосов, имеющих одинаковые показатели номинальной мощности.

Типы монтажа насосов

Насосы SE1 и SEV предназначены для установки двух типов:

- Установка в погруженном положении:
 - вертикально на автоматической трубной муфте;
 - вертикальная переносная установка на кольцевом основании.
- Сухая установка:
 - вертикальная установка на основании;
 - в горизонтальном положении с опорами, прикрепленными к бетонному полу или фундаменту. Для исполнений с датчиком воды в масле напорный трубопровод должен быть направлен вверх, чтобы обеспечить правильную работу датчика.

Все взрывозащищённые насосы оснащены датчиком воды в масле.

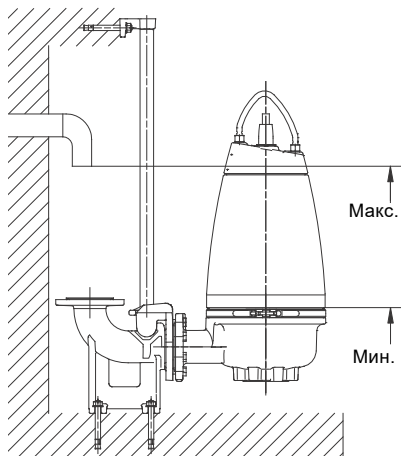


В случае сухой горизонтальной установки напорный трубопровод должен быть направлен вверх, чтобы обеспечить правильную работу датчика воды в масле.

Функции управления и защиты

Системы контроля уровня

Чтобы не допустить всасывания воздуха, сухого хода и вибрации, реле уровня останова должно быть отрегулировано так, чтобы насос останавливался до того, как уровень жидкости опустится ниже верхнего края хомута насоса.



TM06 5988 02 16

Поплавковые выключатели, применяемые в потенциально взрывоопасной среде, должны иметь допуск на эксплуатацию в таких условиях. Их подключение к шкафу управления LC, LCD 108 компании Grundfos должно осуществляться через устройство взрывозащиты LC-Ex4, чтобы обеспечить создание защитного контура.



Ю 113

Модуль Ю 113 нельзя использовать для целей, не соответствующих его назначению в соответствии с Паспортом, руководством по монтажу и эксплуатации на Ю 113.



Реле и датчики

Каждый взрывозащищённый насос оснащён датчиком воды в масле.

Датчик измеряет концентрацию воды от 0 до 20%. Также он подает сигнал при концентрации воды, выходящей за пределы допустимого диапазона (предупреждение), или при попадании воздуха в масляную камеру (аварийный сигнал).



Модуль IO 113 должен останавливать взрывозащищённые насосы, если датчик воды в масле посылает аварийный сигнал.

Насос не должен выполнять автоматический перезапуск.



Термовыключатель насосов во взрывозащищённом исполнении не должен выполнять автоматический повторный запуск насоса. Это нужно для защиты от перегрева в потенциально взрывоопасных условиях. В насосах с датчиком перезапуск выполняется путём устранения короткого замыкания между клеммами R1 и R2 в IO 113.



Запрещается устанавливать отдельный автомат защиты электродвигателя или шкаф управления в потенциально взрывоопасных условиях.

Обслуживание изделия

ПРЕДУПРЕЖДЕНИЕ

Опасность раздавливания

Смерть или серьёзная травма



- Запрещено находиться под или вблизи перемещаемого оборудования!

ПРЕДУПРЕЖДЕНИЕ

Поражение электрическим током

Смерть или серьёзная травма



- Убедитесь, что провода заземления и фазы не перепутаны, следуйте описанию в схеме электрических соединений.
- Первым должен быть подключен заземляющий провод.

ПРЕДУПРЕЖДЕНИЕ

Поражение электрическим током

Смерть или серьёзная травма



- Перед началом любых работ с изделием необходимо вынуть предохранители или отключить электропитание и зафиксировать главный выключатель в положении 0. Примите меры по предотвращению случайного включения электропитания.

ПРЕДУПРЕЖДЕНИЕ

Раздавливание рук

Смерть или серьёзная травма



- Убедитесь, что все вращающиеся узлы и детали неподвижны.

ВНИМАНИЕ

Острый элемент

Травма лёгкой или средней степени тяжести



- Во избежание травмирования острыми краями рабочего колеса необходимо надевать защитные перчатки.

Уровень и состояние масла необходимо проверять через каждые 3000 часов работы или как минимум один раз в год.



Если насос новый или в нем было заменено уплотнение вала, проверьте уровень масла и содержание воды в масле через неделю эксплуатации.

За исключением обслуживания деталей насоса, все остальные работы по техническому обслуживанию должны выполняться компанией Grundfos или официальным сервисным центром компании Grundfos, имеющим разрешение на выполнение технического обслуживания взрывозащищённых изделий.



Должны соблюдаться все нормы и правила эксплуатации насосов в потенциально взрывоопасных условиях.



Необходимо обеспечить выполнение всех работ вне взрывоопасной зоны.

Регламент технического обслуживания

Насосы во взрывозащищённом исполнении должны проверяться через каждые 3000 часов работы или как минимум раз в год официальной сервисной мастерской, которой предоставлены полномочия на проведение такого рода работ.



Если насос новый или в нем было заменено уплотнение вала, проверьте уровень масла и содержание воды в масле через неделю эксплуатации.

Если в течение некоторого времени насос не находился в эксплуатации, необходимо продуть его, чтобы выпустить взрывоопасные газы, которые могут скапливаться в насосе.



Замена кабеля должна производиться специалистами Grundfos или официальным сервисным центром компании Grundfos.



С неисправными шарикоподшипниками снижается уровень взрывобезопасности.



При нормальном режиме эксплуатации насос необходимо проверять через каждые 3000 часов работы или как минимум один раз в год. При высоком содержании твёрдых включений или большой концентрации песка в перекачиваемой жидкости проверку насоса необходимо выполнять чаще.

Насосы с датчиком позволяют постоянно контролировать состояние основных компонентов насоса, например состояние торцевого уплотнения вала, температуру подшипников, температуру обмотки, сопротивление изоляции и наличие влаги в электродвигателе.



Проверить бесшумный плавный ход вала (слегка повернуть его рукой). Дефектные подшипники заменить.

Запрещается



повторное использование резиновых деталей.

Проверка и замена масла



Используйте масло Shell Ondina X420 или аналогичное.

Уровень и состояние масла необходимо проверять через каждые 3000 часов работы или как минимум один раз в год.



Если насос новый или в нем было заменено уплотнение вала, проверьте уровень масла и содержание воды в масле через неделю эксплуатации.

ПРЕДУПРЕЖДЕНИЕ**Система под давлением**

Смерть или серьезная травма

- Поскольку масляная камера может находиться под избыточным давлением, медленно ослабьте винты. Запрещается снимать резьбовую пробку до тех пор, пока давление не будет полностью сброшено.



Отработанное масло необходимо собрать и утилизировать в соответствии с местными нормами и правилами.



Ремонт изделия

ОПАСНО

Поражение электрическим током
Смерть или серьезная травма

- Перед началом любых работ с изделием необходимо вынуть предохранители или отключить электропитание и зафиксировать главный выключатель в положении 0. Примите меры по предотвращению случайного включения электропитания.

**ПРЕДУПРЕЖДЕНИЕ**

Опасность раздавливания

Смерть или серьезная травма



- Запрещено находиться под или вблизи перемещаемого оборудования!

Уровень и состояние масла необходимо проверять через каждые 3000 часов работы или как минимум один раз в год.



Если насос новый или в нем было заменено уплотнение вала, проверьте уровень масла и содержание воды в масле через неделю эксплуатации.

ВНИМАНИЕ

Острый элемент

Травма лёгкой или средней степени тяжести



- Во избежание травмирования острыми краями рабочего колеса необходимо надевать защитные перчатки.

Загрязнённые насосы

ПРЕДУПРЕЖДЕНИЕ

Инфекции в сточных водах

Травма лёгкой или средней степени тяжести



- Необходимо использовать спецодежду и средства индивидуальной защиты.
- Соблюдайте местные правила действующих гигиенических норм.

ПРЕДУПРЕЖДЕНИЕ

Биологическая опасность

Смерть или серьёзная травма



- После демонтажа тщательно промойте насос чистой водой и прополощите детали насоса в воде.

Обнаружение и устранение неисправностей

ОПАСНО

Поражение электрическим током

Смерть или серьёзная травма



- Перед началом любых работ с изделием необходимо вынуть предохранители или отключить электропитание и зафиксировать главный выключатель в положении 0. Примите меры по предотвращению случайного включения электропитания.

Утилизация изделия

Основным критерием предельного состояния является:

1. отказ одной или нескольких составных частей, ремонт или замена которых не предусмотрены;
2. увеличение затрат на ремонт и техническое обслуживание, приводящее к экономической нецелесообразности эксплуатации.

Данное изделие, а также узлы и детали должны собираться и утилизироваться в соответствии с требованиями местного законодательства в области экологии.

1. Гарантии изготовителя

Специальное примечание для Российской Федерации:

Срок службы оборудования составляет 10 лет.

Предприятие-изготовитель:

Концерн "GRUNDFOS Holding A/S"*
Poul Due Jensens Vej 7, DK-8850 Bjerringbro,
Дания

* точная страна изготовления указана на фирменной табличке.

По всем вопросам на территории РФ просим обращаться:

ООО "Грундфос"

РФ, 109544, г. Москва, ул. Школьная, д. 39

Телефон +7 (495) 737-30-00

Факс +7 (495) 737-75-36.

На все оборудование предприятие-изготовитель предоставляет гарантию 24 месяца со дня продажи. При продаже оборудования, покупателю выдается Гарантийный талон. Условия выполнения гарантийных обязательств см. в Гарантийном талоне.

Условия подачи рекламаций

Рекламации подаются в Сервисный центр Grundfos (адреса указаны в Гарантийном талоне), при этом необходимо предоставить правильно заполненный Гарантийный талон.



Изображение перечеркнутого мусорного ведра на изделии означает, что его необходимо утилизировать отдельно от бытовых отходов. Когда продукт с таким обозначением достигнет конца своего срока службы,

доставьте его в пункт сбора, указанный местным учреждением по вывозу и утилизации отходов. Раздельный сбор и переработка такой продукции поможет защитить окружающую среду и здоровье человека.

Сведения об истечении срока службы даны по адресу www.grundfos.com/product-recycling.

Декларация о соответствии

GB: EC/EU declaration of conformity

We, Grundfos, declare under our sole responsibility that the product SE1 50, 80, 100, SEV 65, 80, 100, to which the declaration below relates, is in conformity with the Council Directives listed below on the approximation of the laws of the EC/EU member states.

CZ: Prohlášení o shodě EU

My firma Grundfos prohlašujeme na svou plnou odpovědnost, že výrobek SE1 50, 80, 100, SEV 65, 80, 100, na který se toto prohlášení vztahuje, je v souladu s níže uvedenými ustanoveními směrnice Rady pro sblížení právních předpisů členských států Evropského společenství.

DK: EF/EU-**overensstemmelseserklæring**

Vi, Grundfos, erklærer under ansvar at produktet SE1 50, 80, 100, SEV 65, 80, 100 som erklæringen nedenfor omhandler, er i overensstemmelse med Rådets direktiver der er nævnt nedenfor, om indbyrdes tilnærmelse til EF/EU-medlemsstaternes lovgivning.

ES: Declaración de conformidad de la CE/UE

Grundfos declara, bajo su exclusiva responsabilidad, que el producto SE1 50, 80, 100, SEV 65, 80, 100 al que hace referencia la siguiente declaración cumple lo establecido por las siguientes Directivas del Consejo sobre la aproximación de las legislaciones de los Estados miembros de la CE/UE.

FR: Déclaration de conformité CE/UE

Nous, Grundfos, déclarons sous notre seule responsabilité, que le produit SE1 50, 80, 100, SEV 65, 80, 100, auquel se réfère cette déclaration, est conforme aux Directives du Conseil concernant le rapprochement des législations des États membres CE/UE relatives aux normes énoncées ci-dessous.

HR: EC/EU deklaracija sukladnosti

Mi, Grundfos, izjavljujemo s punom odgovornošću da je proizvod SE1 50, 80, 100, SEV 65, 80, 100, na koja se izjava odnosi u nastavku, u skladu s direktivama Vijeća dolje navedenih o usklađivanju zakona država članica EZ-a / EU-a.

IT: Dichiarazione di conformità CE/UE

Grundfos dichiara sotto la sua esclusiva responsabilità che il prodotto SE1 50, 80, 100, SEV 65, 80, 100, al quale si riferisce questa dichiarazione, è conforme alle seguenti direttive del Consiglio riguardanti il riavvicinamento delle legislazioni degli Stati membri CE/UE.

BG: Декларация за съответствие на ЕС/ЕО

Ние, фирма Grundfos, заявяваме с пълна отговорност, че продуктът SE1 50, 80, 100, SEV 65, 80, 100, за който се отнася настоящата декларация, отговаря на следните директиви на Съвета за уеднаквяване на правните разпоредби на държавите-членки на ЕС/ЕО.

DE: EG-/EU-Konformitätserklärung

Wir, Grundfos, erklären in alleiniger Verantwortung, dass das Produkt SE1 50, 80, 100, SEV 65, 80, 100, auf das sich diese Erklärung bezieht, mit den folgenden Richtlinien des Rates zur Angleichung der Rechtsvorschriften der EG-/EU-Mitgliedsstaaten übereinstimmt.

EE: EÜ/ELi vastavusdeklaratsioon

Meie, Grundfos, kinnitame ja kanname ainuisikulist vastutust selle eest, et toode SE1 50, 80, 100, SEV 65, 80, 100, mille kohta all olev deklaratsioon käib, on kooskõlas Nõukogu Direktiividega, mis on nimetatud all pool vastavalt vastuvõetud õigusaktidele ühtlustamise kohta EÜ / EL liikmesriikides.

FI: EY/EU-**vaatimustenmukaisuusvakuutus**

Grundfos vakuuttaa omalla vastuullaan, että tuote SE1 50, 80, 100, SEV 65, 80, 100, jota tämä vakuutus koskee, on EY/EU:n jäsenvaltioiden lainsäädännön lähentämiseen tähtävien Euroopan neuvoston direktiivien vaatimusten mukainen seuraavasti.

GR: Δήλωση συμμόρφωσης ΕΚ/ΕΕ

Εμείς, η Grundfos, δηλώνουμε με αποκλειστικά δική μας ευθύνη ότι το προϊόν SE1 50, 80, 100, SEV 65, 80, 100, στο οποίο αναφέρεται η παρακάτω δήλωση, συμμορφώνεται με τις παρακάτω Οδηγίες του Συμβουλίου περί προσέγγισης των νομοθεσιών των κρατών μελών της ΕΚ/ΕΕ.

HU: EC/EU megfelelőségi nyilatkozat

Mi, a Grundfos vállalat, teljes felelősséggel kijelentjük, hogy a(z) SE1 50, 80, 100, SEV 65, 80, 100 termék, amelyre az alábbi nyilatkozat vonatkozik, megfelel az Európai Közösség/Európai Unió tagállamainak jogi irányelveit összehangoló tanács alábbi előírásainak.

LT: EB/ES atitikties deklaracija

Mes, Grundfos, su visa atsakomybe pareiškiamo, kad produktas SE1 50, 80, 100, SEV 65, 80, 100, kuriam skirta ši deklaracija, atitinka žemiau nurodytas Tarybos Direktyvas dėl EB/ES šalių narių įstatymų suderinimo.

LV: EK/ES atbilstības deklarācija

Sabiedrība Grundfos ar pilnu atbildību paziņo, ka produkts SE1 50, 80, 100, SEV 65, 80, 100, uz kuru attiecas tālāk redzamā deklarācija, atbilst tālāk norādītajām Padomes direktīvām par EK/ES dalībvalstu normatīvo aktu tuvināšanu.

PL: Deklaracja zgodności WE/UE

My, Grundfos, oświadczamy z pełną odpowiedzialnością, że nasz produkt SE1 50, 80, 100, SEV 65, 80, 100, którego deklaracja niniejsza dotyczy, jest zgodny z następującymi dyrektywami Rady w sprawie zbliżenia przepisów prawnych państw członkowskich.

RO: Declarația de conformitate CE/UE

Noi Grundfos declarăm pe propria răspundere că produsul SE1 50, 80, 100, SEV 65, 80, 100, la care se referă această declarație, este în conformitate cu Directivele de Consiliu specificate mai jos privind armonizarea legilor statelor membre CE/UE.

SE: EG/EU-försäkran om överensstämmelse

Vi, Grundfos, försäkrar under ansvar att produkten, som omfattas av nedanstående försäkran, är i överensstämmelse med de rättsdirektiv om inbördes närmande till EG/EU-medlemsstaternas lagstiftning som listas nedan.

SK: ES vyhlásenie o zhode

My, spoločnosť Grundfos, vyhlasujeme na svoju plnú zodpovednosť, že produkt SE1 50, 80, 100, SEV 65, 80, 100, na ktorý sa vyhlásenie uvedené nižšie vzťahuje, je v súlade s ustanoveniami nižšie uvedených smerníc Rady pre zblíženie právnych predpisov členských štátov Európskeho spoločenstva/EÚ.

UA: Декларація відповідності директивам ЕС/ЕУ

Ми, компанія Grundfos, під нашу одноосібну відповідальність заявляємо, що виріб SE1 50, 80, 100, SEV 65, 80, 100, до якого відноситься нижченаведена декларація, відповідає директивам ЕС/ЕУ, переліченим нижче, щодо тотожності законів країн-членів ЄС.

KZ: Сәйкестік жөніндегі ЕК/ЕО декларациясы

Біз, Grundfos, ЕК/ЕО мүше елдерінің заңдарына жақын төменде көрсетілген Кеңес директиваларына сәйкес төмендегі декларацияға қатысты SE1 50, 80, 100, SEV 65, 80, 100, өнімі біздің жеке жауапкершілігімізде екенін мәлімдейміз.

NL: EG/EU-conformiteitsverklaring

Wij, Grundfos, verklaren geheel onder eigen verantwoordelijkheid dat product SE1 50, 80, 100, SEV 65, 80, 100, waarop de onderstaande verklaring betrekking heeft, in overeenstemming is met de onderstaande Richtlijnen van de Raad inzake de onderlinge aanpassing van de wetgeving van de EG-/EU-lidstaten.

PT: Declaração de conformidade CE/UE

A Grundfos declara sob sua única responsabilidade que o produto SE1 50, 80, 100, SEV 65, 80, 100, ao qual diz respeito a declaração abaixo, está em conformidade com as Directivas do Conselho sobre a aproximação das legislações dos Estados Membros da CE/UE.

RS: Deklaracija o usklađenosti EC/EU

Mi, kompanija Grundfos, izjavljujemo pod punom vlastitom odgovornošću da je proizvod SE1 50, 80, 100, SEV 65, 80, 100, na koji se odnosi deklaracija ispod, u skladu sa dole prikazanim direktivama Saveta za usklađivanje zakona država članica EC/EU.

SI: Izjava o skladnosti ES/EU

V Grundfosu s polno odgovornostjo izjavljamo, da je izdelek SE1 50, 80, 100, SEV 65, 80, 100, na katerega se spodnja izjava nanaša, v skladu s spodnjimi direktivami Sveta o približevanju zakonodaje za izenačevanje pravnih predpisov držav članic ES/EU.

TR: EC/AB uygunluk bildirgesi

Grundfos olarak, aşağıdaki bildirim konusu olan SE1 50, 80, 100, SEV 65, 80, 100 ürünlerin, EC/AB üye ülkelerinin direktiflerinin yaklaşılaştırılmasıyla ilgili durumun aşağıdaki Konsey Direktifleriyle uyumlu olduğunu ve bununla ilgili olarak tüm sorumluluğun bize ait olduğunu beyan ederiz.

CN: 欧盟符合性声明

我们，格兰富，在我们的全权责任下声明，产品 SE1 50, 80, 100, SEV 65, 80, 100 系列，其制造和性能完全符合以下所列欧盟委员会指令。

AR: إقرار مطابقة الاتحاد الأوروبي (EC/EU)

نقرر نحن، جروندفوس، بمقتضى مسؤوليتنا الفردية بأن المنتج SE1 50, 80, 100, SEV 65, 80, 100 الذي يختص به الإقرار أدناه، يكون مطابقاً لتوجيهات المجلس المذكورة أدناه بشأن التقريب بين قوانين الدول أعضاء الاتحاد الأوروبي (EC/EU).

VI: Tuyên bố tuân thủ EC/EU

Chúng tôi, Grundfos, tuyên bố trong phạm vi trách nhiệm duy nhất của mình rằng sản phẩm SE1 50, 80, 100, SEV 65, 80, 100 mà tuyên bố dưới đây có liên quan tuân thủ các Chỉ thị Hội đồng sau về việc áp dụng luật pháp của các nước thành viên EC/EU.

- Machinery Directive (2006/42/EC)
Standards used:
EN 809: 1998 + A1:2009
- Low Voltage Directive (2014/35/EU)
Standards used:
EN 60335-1:2012 + A11:2014
EN 60335-2-41:2003, +A1:2004, A2:2010
- EMC Directive (2014/30/EU)
Standards used:
EN 61326-1:2013
- RoHS Directives (2011/65/EU and 2015/863/EU)
Standard used:
EN 50581:2012
- ATEX Directive (2014/34/EU)
Applies only to products intended for use potentially explosive environments, Ex II 2GD, equipped with the separate ATEX approval plate and EC-type examination certificate. Further information, see below.

This EC/EU declaration of conformity is only valid when published as part of the Grundfos safety instructions (publication number 98948763).

Székesfehérvár, 30 August 2018



Róbert Kis
Senior Manager
GRUNDFOS Holding A/S
Poul Due Jensens Vej 7
8850 Bjerringbro, Denmark

Person authorised to compile the technical file and empowered to sign the EC/EU declaration of conformity.

Certificate No.

KEMA 04ATEX2201X

Standards used

EN 60079-0:2012 + A11:2013, EN 60079-1:2014,
EN 60079-31:2014, EN 60079-18:2015 + A1:2017,
EN ISO 80079-36:2016, EN ISO 80079-37:2016

Notified body: DEKRA Certification B.V. Meander 1051, 6825 MJ Arnhem, The Netherlands

Manufacturer: Grundfos Holding A/S, Poul Due Jensens Vej 7, 8850 Bjerringbro, Denmark

RUS

SE1, SEV 1,1 – 11 кВт**Руководство по эксплуатации**

Руководство по эксплуатации на данное изделие является составным и включает в себя несколько частей:

Часть 1: настоящее «Руководство по эксплуатации».

Часть 2: электронная часть «Паспорт. Руководство по монтажу и эксплуатации» размещенная на сайте компании Грундфос. Перейдите по ссылке, указанной в конце документа.

Часть 3: информация о сроке изготовления, размещенная на фирменной табличке изделия.

Сведения о сертификации:

Насосы типа SE1, SEV 1,1 – 11 кВт сертифицированы на соответствие требованиям Технических регламентов Таможенного союза: ТР ТС 004/2011 «О безопасности низковольтного оборудования»; ТР ТС 010/2011 «О безопасности машин и оборудования»; ТР ТС 020/2011 «Электромагнитная совместимость технических средств».

KAZ

SE1, SEV 1,1 – 11 кВт**Пайдалану бойынша нұсқаулық**

Атаулы өнімге арналған пайдалану бойынша нұсқаулық құрамалы болып келеді және келесі бөлімдерден тұрады:

1 бөлім: атаулы «Пайдалану бойынша нұсқаулық»

2 бөлім: Грундфос компаниясының сайтында орналасқан электронды бөлім «Төлқұжат, Құрастыру және пайдалану бойынша нұсқаулық». Құжат соңында көрсетілген сілтеме арқылы өтіңіз.

3 бөлім: өнімнің фирмалық тақтасында орналасқан шығарылған уақыты жөніндегі мәлімет

Сертификаттау туралы ақпарат:

SE1, SEV 1,1 – 11 кВт типті сорғылары «Төмен вольтты жабдықтардың қауіпсіздігі туралы» (ТР ТС 004/2011), «Машиналар және жабдықтар қауіпсіздігі туралы» (ТР ТС 010/2011) «Техникалық заттардың электрлі магниттік сәйкестілігі» (ТР ТС 020/2011) Кеден Одағының техникалық регламенттерінің талаптарына сәйкес сертификатталды.

KG

SE1, SEV 1,1 – 11 токтуң**Пайдалануу боюнча колдонмо**

Аталган жабдууну пайдалануу боюнча колдонмо курамдык жана өзүнө бир нече бөлүкчөнү камтыйт:

1-Бөлүк: «Пайдалануу боюнча колдонмо»

2-Бөлүк: «Паспорт. Пайдалануу жана монтаж боюнча колдонмо» электрондук бөлүгү Грундфос компаниянын сайтында жайгашкан. Документтин аягында көрсөтүлгөн шилтемеге кайрылыңыз.

3-Бөлүк: жабдуунун фирмалык тактасында жайгашкан даярдоо мөөнөтү тууралуу маалымат.

Шайкештик жөнүндө декларация

SE1, SEV 1,1 – 11 токтуң түрүндөгү соргучтар Бажы Биримдиктин Техникалык регламенттин талаптарына ылайыктуу тастыкталган: ТР ТБ 004/2011 «Төмөн вольттук жабдуунун коопсуздугу жөнүндө»; ТР ТБ 010/2011 «Жабдуу жана машиналардын коопсуздугу жөнүндө»; ТР ТБ 020/2011 «Техникалык каражаттардын электромагниттик шайкештиги».

ARM

SE1, SEV 1,1 – 11 կՎտ

Շահագործման ձեռնարկ

Տվյալ սարքավորման շահագործման ձեռնարկը բաղկացած է մի քանի մասերից.

Մաս 1. սույն «Շահագործման ձեռնարկ»:

Մաս 2. էլեկտրոնային մաս. այն է՝ «Անձնագիր: Մոնտաժման և

շահագործման ձեռնարկ» տեղադրված «Գրունդֆոս». Անցեք փաստաթղթի վերջում նշված հղումով.

Մաս 3. տեղեկություն արտադրման ամսաթվի վերաբերյալ՝ նշված սարքավորման պիտակի վրա:

Տեղեկություններ հավաստագրման մասին՝

SE1, SEV 1,1 – 11 կՎտ տիպի պոմպերը սերտիֆիկացված են համաձայն Մաքսային Միության տեխնիկական կանոնակարգի պահանջների՝ TP TC 004/2011 «Ցածրավոլտ սարքավորումների վերաբերյալ», TP TC 010/2011 «Մեքենաների և սարքավորումների անվտանգության վերաբերյալ»; TP TC 020/2011 «Տեխնիկական միջոցների էլեկտրամագնիսական համատեղելիության վերաբերյալ»:


<http://net.grundfos.com/qr/i/98947336>

10000096682	0617
ECM: 1211677	

Декларация о рабочих характеристиках

GB:**EU declaration of performance in accordance with Annex III of Regulation (EU) No 305/2011 (Construction Product Regulation)**

1. Unique identification code of the product type:
 - EN 12050-1 or EN 12050-2 (SE1.50).
2. Type, batch or serial number or any other element allowing identification of the construction product as required pursuant to Article 11(4):
 - SE1, SEV pumps marked with EN 12050-1 or EN 12050-2 (SE1.50) on the nameplate.
3. Intended use or uses of the construction product, in accordance with the applicable harmonised technical specification, as foreseen by the manufacturer:
 - Pumps for pumping of wastewater containing faecal matter marked with EN 12050-1 on the nameplate.
 - SE1.50 pumps for pumping of faecal-free wastewater marked with EN 12050-2 on the nameplate.
4. Name, registered trade name or registered trade mark and contact address of the manufacturer as required pursuant to Article 11(5):
 - Grundfos Holding A/S
Poul Due Jensens Vej 7
8850 Bjerringbro
Denmark.
5. NOT RELEVANT.
6. System or systems of assessment and verification of constancy of performance of the construction product as set out in Annex V:
 - System 3.
7. In case of the declaration of performance concerning a construction product covered by a harmonised standard:
 - TÜV Rheinland LGA Products GmbH, identification number: 0197.
Performed test according to EN 12050-1 or EN 12050-2 (SE1.50) under system 3.
(description of the third party tasks as set out in Annex V)
 - Certificate number: LGA-Certificate No 7381115. Type-tested and monitored.
8. NOT RELEVANT.
9. Declared performance:

The products covered by this declaration of performance are in compliance with the essential characteristics and the performance requirements as described in the following:

 - Standards used: EN 12050-1:2001 or EN 12050-2:2000 (SE1.50).
10. The performance of the product identified in points 1 and 2 is in conformity with the declared performance in point 9.

BG:**Декларация на ЕС за изпълнение съгласно Анекс III на регламент (ЕС) № 305/2011 (Регламент за строителните продукти)**

1. Уникален идентификационен код на типа продукт:
 - EN 12050-1 или EN 12050-2 (SE1.50).
2. Типов, партиден или сериен номер на всеки друг елемент, позволяващ идентификация на строителния продукт, изисквана съгласно Член 11(4):
 - Помпи SE1, SEV, означени с EN 12050-1 или EN 12050-2 (SE1.50) на табелата с данни.
3. Употреба или употреби по предназначение на строителния продукт, в съответствие с приложимата хармонизирана техническа спецификация, както е предвидено от производителя:
 - Помпи за изпомпване на отпадни води, съдържащи фекални вещества, означени с EN 12050-1 на табелата с данни.
 - Помпи SE1.50 за изпомпване на отпадни води без фекални вещества, означени с EN 12050-2 на табелата с данни.
4. Име, запазено търговско име или запазена търговска марка и адрес за контакт на производителя, както се изисква съгласно Член 11(5):
 - Grundfos Holding A/S
Poul Due Jensens Vej 7
8850 Bjerringbro
Дания.
5. НЕ СЕ ОТНАСЯ ЗА СЛУЧАЯ.
6. Система или системи за оценка и проверка на устойчивостта на изпълнението на строителния продукт, както е изложено в Анекс V:
 - Система 3.
7. В случай на декларация за изпълнение, отнасяща се за строителен продукт, който попада в обсега на хармонизиран стандарт:
 - TÜV Rheinland LGA Products GmbH, идентификационен номер: 0197.
Изпълнен тест в съответствие с EN 12050-1 или EN 12050-2 (SE1.50) съгласно система 3.
(описание на задачи на трети лица, както е изложено в Анекс V)
 - Номер на сертификат: LGA сертификат № 7381115.
Тестван за тип и наблюдаван.
8. НЕ СЕ ОТНАСЯ ЗА СЛУЧАЯ.
9. Декларирано изпълнение:

Продуктите, предмет на тази декларация за изпълнение, са в съответствие с основните характеристики и изисквания за изпълнение, описани по-долу:

 - Приложени стандарти: EN 12050-1:2001 или EN 12050-2:2000.
10. Изпълнението на продукта, посочен в точки 1 и 2, е в съответствие с декларираното изпълнение в точка 9.

CZ:

Prohlášení o vlastnostech EU v souladu s Dotatkem III předpisu (EU) č. 305/2011 (Předpis pro stavební výrobky)

1. Jediný identifikační kód typu výrobku:
 - EN 12050-1 nebo EN 12050-2 (SE1.50).
2. Typ, dávka nebo výrobní číslo nebo jakýkoliv prvek umožňující identifikaci stavebního výrobku podle požadavku Článku 11(4):
 - Čerpadla SE1, SEV s označením EN 12050-1 nebo EN 12050-2 (SE1.50) na typovém štítku.
3. Zamýšlená použití stavebního výrobku v souladu s příslušnou harmonizovanou technickou specifikací výrobce:
 - Čerpací stanice odpadních vod s fekáliemi s označením EN 12050-1 na typovém štítku.
 - Čerpací stanice SE1.50 odpadních vod s fekáliemi s označením EN 12050-2 na typovém štítku.
4. Název, registrovaný obchodní název nebo registrovaná ochranná známka a kontaktní adresa výrobce podle požadavku Článku 11(5):
 - Grundfos Holding A/S
Poul Due Jensens Vej 7
8850 Bjerringbro
Dánsko.
5. NESOUVISÍ.
6. Systém nebo systémy posuzování a ověřování stálosti vlastností stavebního výrobku podle ustanovení Dodatku V:
 - Systém 3.
7. V případě prohlášení o vlastnostech stavebního výrobku zahrnutého v harmonizované normě:
 - TÜV Rheinland LGA Products GmbH, identifikační číslo: 0197.
 - Proveden test podle EN 12050-1 nebo EN 12050-2 (SE1.50) v systému 3.
 - (popis úkolů třetí strany podle ustanovení Dodatku V)
 - Číslo certifikátu: Certifikát LGA č. 7381115.
 - Typ testován a monitorován.
8. NESOUVISÍ.
9. Prohlašované vlastnosti:
Výrobky uvedené v tomto Prohlášení o vlastnostech jsou v souladu se základními charakteristikami a požadavky na vlastnosti, jak je popsáno níže:
 - Použité normy: EN 12050-1:2001 nebo EN 12050-2:2000 (SE1.50).
10. Vlastnosti výrobku uvedeného v bodech 1 a 2 v souladu s prohlašovanými vlastnostmi v bodě 9.

DK:

EU-ydeevnedeklaration i henhold til bilag III af forordning (EU) nr. 305/2011 (Byggevareforordningen)

1. Varetypens unikke identifikationskode:
 - EN 12050-1 eller EN 12050-2 (SE1.50).
2. Type-, parti- eller serienummer eller en anden form for angivelse ved hjælp af hvilken byggevaren kan identificeres som krævet i henhold til artikel 11, stk. 4:
 - SE1-, SEV-pumper der er mærket med EN 12050-1 eller EN 12050-2 (SE1.50) på typeskiltet.
3. Byggevarens tilsigtede anvendelse eller anvendelser i overensstemmelse med den gældende harmoniserede tekniske specifikation som påtænkt af fabrikanten:
 - Pumper til pumpning af spildevand med fækalielr it spildevand der er mærket med EN 12050-1 på typeskiltet.
 - SE1.50-pumper til pumpning af fækalielr it spildevand der er mærket med EN 12050-2 på typeskiltet.
4. Fabrikantens navn, registrerede firmabete gnelse eller registrerede varemærke og kontak tadresse som krævet i henhold til artikel 11, stk. 5:
 - Grundfos Holding A/S
Poul Due Jensens Vej 7
8850 Bjerringbro
Danmark.
5. IKKE RELEVANT.
6. Systemet eller systemerne til vurdering og kontrol af at byggevarens ydeevne er konstant, jf. bilag V:
 - System 3.
7. Hvis ydeevnedeklarationen vedrører en byggevare der er omfattet af en harmoniseret standard:
 - TÜV Rheinland LGA Products GmbH, identifikationsnummer: 0197.
 - Udført test i henhold til EN 12050-1 eller EN 12050-2 (SE1.50) efter system 3
 - (beskrivelse af tredjepartsopgaverne, jf. bilag V).
 - Certifikatnummer: LGA-certifikat nr. 7381115. Typetestet og overvåget.
8. IKKE RELEVANT.
9. Deklareret ydeevne:
De produkter der er omfattet af denne ydeevnedeklaration, er i overensstemmelse med de væsentlige egenskaber og ydelseskrav der er beskrevet i følgende:
 - Anvendte standarder: EN 12050-1:2001 eller EN 12050-2:2000 (SE1.50).
10. Ydeevnen for den byggevare der er anført i punkt 1 og 2, er i overensstemmelse med den deklarerede ydeevne i punkt 9.

DE:

EU-Leistungserklärung gemäß Anhang III der Verordnung (EU) Nr. 305/2011 (Bauprodukte-Verordnung)

1. Einmalige Kennnummer des Produkttyps:
 - EN 12050-1 oder EN 12050-2 (SE1.50).
2. Typ, Charge, Seriennummer oder jedes andere Element, das eine Identifizierung des Bauprodukts erlaubt, wie in Artikel 11 (4) vorgeschrieben.
 - SE1-, SEV-Pumpen, auf dem Typenschild mit EN 12050-1 oder EN 12050-2 (SE1.50) gekennzeichnet.
3. Verwendungszweck oder Verwendungszwecke des Bauprodukts, gemäß den geltenden harmonisierten technischen Spezifikationen, wie vom Hersteller vorgesehen:
 - Pumpen für die Förderung von fäkalienhaltigem Abwasser, auf dem Typenschild mit EN 12050-1 gekennzeichnet.
 - SE1.50-Pumpen für die Förderung von fäkalienfreiem Abwasser, auf dem Typenschild mit EN 12050-2 gekennzeichnet.
4. es Warenzeichen und Kontaktanschrift des Herstellers, wie in Artikel 11(5) vorgeschrieben.
 - Grundfos Holding A/S
 - Poul Due Jensens Vej 7
 - 8850 Bjerringbro
 - Dänemark
5. NICHT RELEVANT.
6. System oder Systeme zur Bewertung und Überprüfung der Leistungsbeständigkeit des Bauprodukts gemäß Anhang V:
 - System 3.
7. Bei der Leistungserklärung bezüglich eines von einer harmonisierten Norm erfassten Bauprodukts:
 - TÜV Rheinland LGA Products GmbH, Kennnummer: 0197.
 - Vorgemommene Prüfung gemäß EN 12050-1 oder EN 12050-2 (SE1.50) unter Anwendung von System 3.
 - (Beschreibung der Aufgaben von unabhängigen Dritten gemäß Anhang V)
 - Zertifikatnummer: LGA-Zertifikatnr. 7381115. Typgeprüft und überwacht.
8. NICHT RELEVANT.
9. Erklärte Leistung:

Die von dieser Leistungserklärung erfassten Produkte entsprechen den grundlegenden Charakteristika und Leistungsanforderungen, wie im Folgenden beschrieben:

 - Angewendete Normen: EN 12050-1:2001 oder EN 12050-2:2000 (SE1.50).
10. Die Leistung des in Punkt 1 und 2 genannten Produkts entspricht der in Punkt 9 erklärten Leistung.

EE:

EU toimivusdeklaratsioon on kooskõlas EU normatiivi nr. 305/2011 Lisa III (Ehitustoote normid)

1. Toote tüübi ainulaadne identifitseerimis kood:
 - EN 12050-1 või EN 12050-2 (SE1.50).
2. Tüübi-, partii- või tootenumber või mõni teine element mis võimaldab kindlaks teha, et ehitustoode vastab artikli 11(4):
 - SE 1, SEV pumpadel on andmeplaadil märgistus EN 12050-1 või EN 12050-2 (SE1.50).
3. Ehitustoode on ettenähtud kasutamiseks vastavalt tootja poolt etteantud kasutusajaladel järgides tehnilisi ettekirjutusi.
 - Andmeplaadil märgitud EN 12050-1 pumbad on mõeldud fekaale sisaldava heitvee pumpamiseks.
 - Andmeplaadil märgitud EN 12050-2 (SE1.50) pumplad on mõeldud fekaale mittesisealava heitvee pumpamiseks.
4. Nimetus, registreeritud kaubamärk või registreeritud kaubamärk ja kontaktaadress tootjafirmast peavad olema vastavuses Artikkel 11(5):
 - Grundfos Holding A/S
 - Poul Due Jensens Vej 7
 - 8850 Bjerringbro
 - Taani.
5. POLE OLULINE.
6. Süsteemi või süsteemi hindamine ja kinnitamine püsiva jõudlusega ehitustooteks nagu on kirjas Lisa V:
 - Süsteem 3.
7. Toimivusdeklaratsioon järgib ehitustoodete standarditest:
 - TÜV Rheinland LGA Products GmbH, identifitseerimis number: 0197.
 - Testitud vastavalt EN 12050-1 või EN 12050-2 (SE1.50) järgi süsteem 3.
 - (kolmandate osapoolte ülesanded nagu on kirjas Lisa V)
 - Sertifikaadi number: LGA-Sertifikaadi Nr 7381115.
 - Tüüptestitud ja jälgitud.
8. POLE OLULINE.
9. Avaldatud jõudlus:

Toode, mille kohta antud toimivusdeklaratsioon kehtib, on vastavuses põhiomadustega ja jõudlus vajadustega nagu järgnevalt kirjutatud:

 - Kasutatud standardid: EN 12050-1:2001 või EN 12050-2:2000 (SE1.50).
10. Toote tuvastatud jõudlus punktides 1 ja 2 on vastavuses toimivusdeklaratsiooni punkti 9.

GR:

Δήλωση απόδοσης ΕΕ σύμφωνα με το Παράρτημα ΙΙΙ του Κανονισμού (ΕΕ) Αρ. 305/2011

(Κανονισμός για Προϊόντα του Τομέα Δομικών Κατασκευών)

1. Μοναδικός κωδικός ταυτοποίησης του τύπου του προϊόντος:
 - EN 12050-1 ή EN 12050-2 (SE1.50).
2. Αριθμός τύπου, παρτίδας ή σειράς ή οποιοδήποτε άλλο στοιχείο επιτρέπει την ταυτοποίηση του προϊόντος του τομέα των δομικών κατασκευών όπως απαιτείται δυνάμει του Αρθρου 11(4):
 - Αντλίες SE1, SEV με σήμανση EN 12050-1 ή EN 12050-2 (SE1.50) στην πινακίδα.
3. Προτεινόμενη χρήση ή χρήσεις του προϊόντος του τομέα δομικών κατασκευών, σύμφωνα με την ισχύουσα εναρμονισμένη τεχνική προδιαγραφή, όπως προβλέπεται από τον κατασκευαστή:
 - Αντλίες για άντληση ακάθαρτων υδάτων που περιέχουν περιττώματα με σήμανση EN 12050-1 στην πινακίδα.
 - Αντλίες SE1.50 για άντληση ακάθαρτων υδάτων χωρίς περιττώματα με σήμανση EN 12050-2 στην πινακίδα.
4. Όνομα, εμπορική επωνυμία ή σήμα κατατεθέν και διεύθυνση επικοινωνίας του κατασκευαστή όπως απαιτείται δυνάμει του Αρθρου 11(5):
 - Grundfos Holding A/S
 - Poul Due Jensens Vej 7
 - 8850 Bjerringbro
 - Δανία.
5. ΜΗ ΣΧΕΤΙΚΟ.
6. Σύστημα ή συστήματα αξιολόγησης και επαλήθευσης της σταθερότητας της απόδοσης του προϊόντος του τομέα δομικών κατασκευών όπως καθορίζεται στο Παράρτημα V:
 - Σύστημα 3.
7. Σε περίπτωση δήλωσης απόδοσης που αφορά προϊόν του τομέα δομικών κατασκευών το οποίο καλύπτεται από ?εναρμονισμένο πρότυπο:
 - TÜV Rheinland LGA Products GmbH, αριθμός ταυτοποίησης: 0197.
 - Διενέργησε δοκιμή σύμφωνα με τα EN 12050-1 ή EN 12050-2 (SE1.50) βάσει του συστήματος 3.
 - (περιγραφή των καθηκόντων του τρίτου μέρους όπως καθορίζονται στο Παράρτημα V)
 - Αριθμός πιστοποιητικού: Πιστοποιητικό LGA Αρ. 7381115.
 - Έχει υποβληθεί σε δοκιμή τύπου και παρακολουθείται.
8. ΜΗ ΣΧΕΤΙΚΟ.
9. Δήλωση σε απόδοση:

Τα προϊόντα που καλύπτονται από την παρούσα δήλωση απόδοσης συμμορφώνονται με τα ουσιαστικά χαρακτηριστικά και τις απαιτήσεις απόδοσης όπως περιγράφεται στα ακόλουθα:

 - Πρότυπα που χρησιμοποιήθηκαν: EN 12050-1:2001 ή EN 12050-2:2000 (SE1.50).
10. Η απόδοση του προϊόντος που ταυτοποιήθηκε στα σημεία 1 και 2 συμμορφώνεται με τη δηλωθείσα απόδοση στο σημείο 9.

ES:

Declaración UE de prestaciones conforme al Anexo III del Reglamento (UE) n.º 305/2011 (Reglamento de productos de construcción)

1. Código de identificación único del tipo de producto:
 - EN 12050-1 o EN 12050-2 (SE1.50).
2. Tipo, lote o número de serie, o cualquier otro elemento que facilite la identificación del producto de construcción de acuerdo con los requisitos establecidos en el Artículo 11(4):
 - Bombas SE1, SEV en cuya placa de características figure la norma EN 12050-1 o EN 12050-2 (SE1.50).
3. Uso o usos previstos del producto de construcción, conforme a la especificación técnica armonizada correspondiente, según lo previsto por el fabricante:
 - Bombas para el bombeo de aguas residuales que contengan materia fecal en cuya placa de características figure la norma EN 12050-1.
 - Bombas SE1.50 para el bombeo de aguas residuales que contengan materia fecal en cuya placa de características figure la norma EN 12050-2.
4. Nombre, nombre comercial registrado o marca comercial registrada y domicilio de contacto del fabricante de acuerdo con los requisitos establecidos en el Artículo 11(5):
 - Grundfos Holding A/S
 - Poul Due Jensens Vej 7
 - 8850 Bjerringbro
 - Dinamarca.
5. NO CORRESPONDE.
6. Sistema o sistemas de evaluación y verificación de la continuidad de las prestaciones del producto de construcción, de acuerdo con lo establecido en el Anexo V.
 - Sistema 3.
7. Si la declaración de prestaciones concierne a un producto de construcción cubierto por una norma armonizada:
 - TÜV Rheinland LGA Products GmbH, número de identificación: 0197.
 - Ensayo ejecutado según las normas EN 12050-1 o EN 12050-2 (SE1.50), sistema 3.
 - (Descripción de las tareas de las que deben responsabilizarse otras partes de acuerdo con lo establecido en el Anexo V).
 - Número de certificado: Certificado LGA n.º 7381115. Tipo sometido a ensayo y monitorizado.
8. NO CORRESPONDE.
9. Prestaciones declaradas:

Los productos que cubre esta declaración de prestaciones satisfacen las características fundamentales y requisitos en materia de prestaciones descritos en:

 - Normas aplicadas: EN 12050-1:2001 o EN 12050-2:2000 (SE1.50).
10. Las prestaciones del producto indicado en los puntos 1 y 2 cumplen lo declarado en el punto 9.

FR:

**Déclaration des performances UE
conformément à l'Annexe III du Règlement (UE)
n° 305/2011
(Règlement Produits de Construction)**

1. Code d'identification unique du type de produit :
 - EN 12050-1 ou EN 12050-2 (SE1.50).
2. Numéro de type, de lot ou de série ou tout autre élément permettant l'identification du produit de construction comme l'exige l'Article 11(4) :
 - Pompes SE1, SEV marquées EN 12050-1 ou EN 12050-2 (SE1.50) sur la plaque signalétique.
3. Usage(s) prévu(s) du produit de construction conformément à la spécification technique harmonisée applicable comme indiqué par le fabricant :
 - Pompe pour la collecte des effluents contenant des matières fécales marquées EN 12050-1 sur la plaque signalétique.
 - Pompe SE1.50 pour la collecte des effluents exempts de matières fécales marquées EN 12050-2 sur la plaque signalétique.
4. Nom, nom de commerce déposé ou marque commerciale déposée et adresse du fabricant comme l'exige l'Article 11(5) :
 - Grundfos Holding A/S
Poul Due Jensens Vej 7
8850 Bjerringbro
Danemark.
5. **NON APPLICABLE.**
6. Système ou systèmes d'attestation et de vérification de la constance des performances du produit de construction comme stipulé dans l'Annexe V :
 - Système 3.
7. En cas de déclaration des performances d'un produit de construction couvert par une norme harmonisée :
 - TÜV Rheinland LGA Products GmbH, numéro d'identification : 0197.
Test effectué conformément aux normes EN 12050-1 ou EN 12050-2 (SE1.50) selon le système 3.
(description des tâches de tierce partie comme stipulé dans l'Annexe V)
 - Numéro de certificat : Certificat LGA n° 7381115. Contrôlé et homologué.
8. **NON APPLICABLE.**
9. Performances déclarées :

Les produits couverts par cette déclaration des performances sont conformes aux caractéristiques essentielles et aux exigences de performances décrites par la suite :

 - Normes utilisées : EN 12050-1:2001 ou EN 12050-2:2000 (SE1.50).
10. Les performances du produit identifié aux points 1 et 2 sont conformes aux performances déclarées au point 9.

HR:

**Izjava EU o izjavi u skladu s aneksom III uredbe
(EU) br. 305/2011
(Uredba za građevinske proizvode)**

1. Jedinствени identifikacijski kod vrste proizvoda:
 - EN 12050-1 ili EN 12050-2 (SE1.50).
2. Vrsta, broj serije, serijski broj ili bilo koji drugi element koji omogućuje identificiranje građevinskog proizvoda u skladu sa člankom 11(4):
 - SE1, SEV crpke označene s EN 12050-1 ili EN 12050-2 (SE1.50) na natpisnoj pločici.
3. Namjena ili uporabe građevinskog proizvoda u skladu s primjenjivim harmoniziranim tehničkim specifikacijama, kao što je predvidio proizvođač:
 - Crpke za ispušavanje otpadnih voda s fekalijama, označene s EN 12050-1 na natpisnoj pločici.
 - SE1.50 crpke za ispušavanje otpadnih voda bez fekalija, označene s EN 12050-2 na natpisnoj pločici.
4. Naziv, registrirani trgovački naziv ili registrirani zaštitni znak i adresa za kontaktiranje proizvođača u skladu sa člankom 11(5):
 - Grundfos Holding A/S
Poul Due Jensens Vej 7
8850 Bjerringbro
Danska.
5. **NIJE RELEVANTNO.**
6. Procjena jednog ili više sustava i provjera stalnosti rada građevinskog proizvoda, kao što je određeno aneksom V:
 - Sustav 3.
7. U slučaju izjave o izvedbi za građevinski proizvod pokriven harmoniziranim standardom:
 - TÜV Rheinland LGA Products GmbH, identifikacijski broj: 0197.
Izvršite ispitivanje u skladu s EN 12050-1 ili EN 12050-2 (SE1.50) u okviru sustava 3.
(Opis zadataka trećih strana, kao što je definirano aneksom V)
 - Broj certifikata: Br. LGA certifikata 7381115. Ispitana vrsta i nadzirano.
8. **NIJE RELEVANTNO.**
9. Izjavljena izvedba:

Proizvodi obuhvaćeni ovom izjavom o izvedbi u skladu su s osnovnim karakteristikama i zahtjevima za izvedbu, kao što je definirano u nastavku:

 - Uporabljivi standardi: EN 12050-1:2001 ili EN 12050-2:2000 (SE1.50).
10. Izvedba proizvoda identificirana u točkama 1 i 2 u skladu je s izjavljenom izvedbom u točki 9.

IT:**Dichiarazione UE di prestazioni in conformità all'all. III del Regolamento (UE) n. 305/2011 (regolamento sui prodotti da costruzione)**

1. Codice identificativo esclusivo del tipo di prodotto:
 - EN 12050-1 oppure EN 12050-2 (SE1.50).
2. Tipo, lotto o numero di serie o qualsiasi altro elemento che consenta l'identificazione del prodotto da costruzione come necessario secondo l'art. 11(4):
 - Pompe SE1, SEV, marcate con EN 12050-1 oppure EN 12050-2 (SE1.50) sulla targa dei dati identificativi.
3. Utilizzo o utilizzi previsti del prodotto da costruzione, in accordo alla specifica tecnica armonizzata pertinente, come previsto dal fabbricante:
 - Pompe per il pompaggio di acque reflue contenenti materie fecali, marcate con EN 12050-1 sulla targa dei dati identificativi.
 - Pompe SE1.50 per il pompaggio di acque reflue non contenenti materiali fecali, marcate con EN 12050-2 sulla targa dei dati identificativi.
4. Denominazione, denominazione commerciale registrata o marchio registrato e indirizzo di contatto del fabbricante secondo l'art. 11(5):
 - Grundfos Holding A/S
Poul Due Jensens Vej 7
8850 Bjerringbro
Danimarca.
5. NON RILEVANTE.
6. Sistema o sistemi di valutazione e verifica della costanza delle prestazioni del prodotto da costruzione come definito sub all. V:
 - Sistema 3.
7. In caso di dichiarazione di prestazioni concernente un prodotto da costruzione conforme a una norma armonizzata:
 - TÜV Rheinland LGA Products GmbH, numero d'identificazione: 0197.
Test eseguito secondo EN 12050-1 oppure EN 12050-2 (SE1.50) con il sistema 3.
(descrizione delle mansioni di terzi come definito sub all. V)
 - Numero certificato: N. certificato LGA 7381115. Testato per il tipo e monitorato.
8. NON RILEVANTE.
9. Prestazioni dichiarate:

I prodotti coperti dalla presente dichiarazione di prestazione sono conformi alle caratteristiche essenziali ed ai requisiti di prestazioni descritti dove segue:

 - Norme applicate: EN 12050-1:2001 oppure EN 12050-2:2000 (SE1.50).
10. Le prestazioni del prodotto identificato ai punti 1 e 2 sono conformi alle prestazioni dichiarate al punto 9.

KZ:**305/2011 ережесінің (EO) III қосымшасына сай EO өнімділік туралы декларациясы (Құрылыс өнімдері туралы ереже)**

1. Өнім түрінң бірегей идентификациялық коды:
 - EN 12050-1 немесе EN 12050-2 (SE1.50).
2. Түр, бума, сериялық нөмір немесе құрылыс өнімін 11(4) тармағына сай талап етілетіндей құрылыс өнімін идентификациялауға мүмкіндік беретін кез келген басқа элемент:
 - Зауыттық тақтайшасында EN 12050-1 немесе EN 12050-2 (SE1.50) деп белгіленген SE1, SEV сораптары.
3. Құрылыс өнімін мақсатты пайдалану немесе пайдалану өндіруші көздегендей тиісті үйлестірілген техникалық сипаттамаларға сай:
 - Зауыттық тақтайшасында EN 12050-1 деп белгіленген нәжісті қамтитын ағынды суды айдамалауға арналған сораптар.
 - Зауыттық тақтайшасында EN 12050-2 (SE1.50) деп белгіленген нәжіс жоқ ағынды суды айдамалауға арналған сораптар.
4. 11(5) тармаққа сай талап етілетіндей атау, тіркелген сауда атауы немесе тіркелген сауда белгісі және байланыс мекенжайы:
 - Grundfos Holding A/S
Poul Due Jensens Vej 7
8850 Bjerringbro
Дания.
5. ТИІСТІ ЕМЕС.
6. V қосымшасында белгіленгендей жүйені немесе жүйелерді бағалау және құрылыс өнімінің өнімділігінің тұрақтылығын тексеру:
 - 3-жүйе.
7. Құрылыс өніміне қатысты өнімділік туралы декларация үйлестірілген стандартпен қамтылған болса:
 - TÜV Rheinland LGA Products GmbH, идентификациялық нөмір: 0197.
EN 12050-1 немесе EN 12050-2 (SE1.50) стандартына сай 3-жүйесімен сынақ орындалған.
(V қосымшасында белгіленгендей үшінші тарап тапсырмаларының сипаттамасы)
 - Сертификат нөмірі LGA-сертификатының нөмірі: 7381115.
Сыналған және бақыланған түр.
8. ТИІСТІ ЕМЕС.
9. Жарияланған өнімділік:

Осы өнімділік туралы декларациямен қамтылған өнімдер төменде сипатталғандай маңызды сипаттамалар және өнімділік туралы талаптарға сай:

 - Қолданылған стандарттар: EN 12050-1:2001 немесе EN 12050-2:2000 (SE1.50).
10. 1 және 2 бөлімдерінде көрсетілген өнім өнімділігі 9-бөлімде жарияланған өнімділікке сай.

LV:

EK ekspluatācijas īpašību deklarācija saskaņā ar Regulas (ES) Nr. 305/2011 III pielikumu (Būvizrādājumu regula)

1. Unikāls izstrādājuma tipa identifikācijas numurs:
–EN 12050-1 vai EN 12050-2 (SE1.50).
2. Tips, partijas vai sērijas numurs vai kāds cits būvizrādājuma identifikācijas elements, kā noteikts 11. panta 4. punktā:
–SE1 un SEV sūkņi ar EN 12050-1 vai EN 12050-2 apzīmējumu uz datu plāksnītes.
3. Būvizrādājuma paredzētais izmantojums vai izmantojumi saskaņā ar piemērojamo saskaņoto tehnisko specifikāciju, kā paredzējis ražotājs:
–Izkārtījumus saturošo notekūdeņu sūknēšanai paredzētie sūkņi ar EN 12050-1 apzīmējumu uz datu plāksnītes.
–Izkārtījumus nesaturošo notekūdeņu sūknēšanai paredzētie SE1.50 sūkņi ar EN 12050-2 apzīmējumu uz datu plāksnītes.
4. Ražotāja nosaukums, reģistrētais komercnosaukums vai reģistrētais preču zīme un kontaktdrese, kā noteikts 11. panta 5. punktā:
–Grundfos Holding A/S
Poul Due Jensens Vej 7
8850 Bjerringbro
Dānija.
5. NAV ATTIECINĀMS.
6. Ekspluatācijas īpašību noturības novērtējuma un pārbaudes sistēma vai sistēmas, kā noteikts V pielikumā:
–3. sistēma.
7. Gadījumā, ja ekspluatācijas īpašību deklarācija attiecas uz būvizrādājumu, kuram ir saskaņotais standarts:
–TÜV Rheinland LGA Products GmbH, identifikācijas numurs: 0197.
Pārbaudi veica saskaņā ar EN 12050-1 vai EN 12050-2 (SE1.50) atbilstoši 3. sistēmai.
(V pielikumā izklāstīto trešo personu uzdevumu apraksts)
–Sertifikāta numurs: LGA sertifikāts Nr. 7381115. Pārbaudīts un kontrolēts atbilstoši tipam.
8. NAV ATTIECINĀMS.
9. Deklarētās ekspluatācijas īpašības
Izstrādājumi, uz kuriem attiecas šī ekspluatācijas īpašību deklarācija, atbilst būtiskiem raksturlielumiem un prasībām pret ekspluatācijas īpašībām, kas aprakstītas tālākminētajos dokumentos.
–Piemērotie standarti: EN 12050-1:2001 vai EN 12050-2:2000 (SE1.50).
10. Pielikuma 1. un 2. punktā norādītā izstrādājuma ekspluatācijas īpašības atbilst 9. punktā norādītajām deklarētajām ekspluatācijas īpašībām.

LT:

EB ekspluatāciju savybių deklaracija pagal reglamento (ES) Nr. 305/2011 III priedą (Statybos produktų reglamentas)

1. Unikalus produkto tipo identifikācijas kods:
–EN 12050-1 arba EN 12050-2 (SE1.50).
2. Tipu, partijos ar serijos numeris ar bet koks kitas elementas, pagal kurį galima identifikuoti statybos produktą, kaip reikalaujama pagal 11 straipsnio 4 dalį:
–SE1 ir SEV siurbliai, vardinėje plokštelėje pažymėti EN 12050-1 arba EN 12050-2.
3. Gamintojo numatyta statybos produkto naudojimo paskirtis ar paskirtys pagal taikomą darniąją techninę specifikaciją:
–Siurbliai, skirti išsiurbti nuotekas, kurių sudėtyje yra fekalijų, vardinėje plokštelėje pažymėti EN 12050-1.
–Siurbliai SE1.50, skirti išsiurbti nuotekas, kurių sudėtyje nėra fekalijų, vardinėje plokštelėje pažymėti EN 12050-2.
4. Gamintojo pavadinimas, registruotas komercinis pavadinimas arba registruotas prekės ženklas ir kontaktinis adresas, kaip reikalaujama pagal 11 straipsnio 5 dalį:
–Grundfos Holding A/S
Poul Due Jensens Vej 7
8850 Bjerringbro
Danija.
5. NETAIKYTINA.
6. Statybos produkto eksploatacinių savybių pastovumo vertinimo ir tikrinimo sistema ar sistemos, kaip nustatyta V priede:
–Sistema 3.
7. Eksploatacinių savybių deklaracijos, susijusios su statybos produktu, kuriam taikomas darnusis standartas, atveju:
–TÜV Rheinland LGA Products GmbH, identifikacinis numeris: 0197.
atliko EN 12050-1 arba EN 12050-2 (SE1.50) reikalavimus atitinkantį bandymą pagal sistemą 3.
(trečiosios šalies užduočių, kaip nustatyta V priede, aprašymas)
–Sertifikato numeris: LGA sertifikatas Nr. 7381115. Tipas patikrintas ir stebimas.
8. NETAIKYTINA.
9. Deklaruojamos eksploatacinės savybės:
Produktai, kuriuos apima ši eksploatacinių savybių deklaracija, atitinka esmines charakteristikas ir eksploatacinių savybių reikalavimus, kaip aprašyta:
–Taikomi standartai: EN 12050-1:2001 arba EN 12050-2:2000 (SE1.50).
10. 1 ir 2 punktuose nurodyto produkto eksploatacinės savybės atitinka 9 punkte deklaruojamas eksploatacinės savybes.

HU:**EU teljesítménynyilatkozat a 305/2011 számú EU rendelet III. mellékletének megfelelően (Építési termék rendelet)**

1. A terméktípus egyedi azonosító kódja:
 - EN 12050-1 vagy EN 12050-2 (SE1.50).
2. Típus, adag, sorozatszám, vagy bármilyen más olyan elem, amely lehetővé teszi az építési terméknek a 11. cikk (4) bekezdése alapján megkövetelt azonosítását:
 - SE1, SEV szivattyúk, EN 12050-1 vagy EN 12050-2 (SE1.50) jelöléssel az adattáblán.
3. Az építési termék tervezett felhasználása vagy felhasználásai, a vonatkozó harmonizált műszaki előírásoknak megfelelően, a gyártó szándéka szerint:
 - Fekálátartalmú szennyvíz szivattyúzására szolgáló szivattyúk, EN 12050-1 jelöléssel az adattáblán.
 - Fekáliamentes szennyvíz szivattyúzására szolgáló SE1.50 szivattyúk, EN 12050-2 jelöléssel az adattáblán.
4. A gyártó neve, védjegye, bejegyzett kereskedelmi neve és értesítési címe a 11. cikk (5) bekezdése alapján megkövetelt módon:
 - Grundfos Holding A/S
Poul Due Jensens Vej 7
8850 Bjerringbro
Dánia.
5. NEM RELEVÁNS.
6. Az építési termék teljesítmény állandóságának értékelésére és ellenőrzésére vonatkozó rendszer vagy rendszerek, az V. mellékletben meghatározott módon:
 - 3-as rendszer.
7. Olyan építési termékre vonatkozó teljesítménynyilatkozat esetén, amelyre kiterjed egy harmonizált szabvány:
 - TÜV Rheinland LGA Products GmbH, azonosító szám: 0197. Az EN 12050-1 vagy EN 12050-2 (SE1.50) szerint elvégzett teszt, a 3-as rendszer keretében. (harmadik fél feladatainak leírása az V. mellékletben meghatározott módon)
 - Tanúsítvány száma: LGA-Tanúsítvány száma 7381115. Típusostelvel és felügyelve.
8. NEM RELEVÁNS.
9. Megadott teljesítmény:

Azok a termékek, amelyekre ez a teljesítménynyilatkozat vonatkozik, rendelkeznek azokkal az alapvető jellemzőkkel és kielégítik azokat a teljesítményre vonatkozó követelményeket, amelyeket alább ismertetünk:

 - Alkalmazott szabványok: EN 12050-1:2001 vagy EN 12050-2:2000 (SE1.50).
10. Az 1-es és 2-es pontban azonosított termék teljesítménye összhangban van a 9. pontban megadott teljesítménnyel.

NL:**Prestatieverklaring van EU in overeenstemming met Bijlage III van verordening (EU) nr. 305/2011 (Bouwproductenverordening)**

1. Unieke identificatiecode van het producttype:
 - EN 12050-1 of EN 12050-2 (SE1.50).
2. Type-, batch- of serienummer of enig ander element dat identificatie van het bouwproduct mogelijk maakt zoals vereist conform artikel 11(4):
 - SE1, SEV pompen gemarkeerd met EN 12050-1 of EN 12050-2 (SE1.50) op het typeplaatje.
3. Beoogde toepassing of toepassingen van het bouwproduct, in overeenstemming met de van toepassing zijnde geharmoniseerde technische specificatie, zoals voorzien door de fabrikant:
 - Pompen voor het verpompen van afvalwater dat fecale materie bevat gemarkeerd met EN 12050-1 op het typeplaatje.
 - SE1.50 pompen voor het verpompen van afvalwater dat geen fecale materie bevat gemarkeerd met EN 12050-2 op het typeplaatje.
4. Naam, gedeponeerde handelsnaam of gedeponeerd handelsmerk en contactadres van de fabrikant zoals vereist conform artikel 11(5):
 - Grundfos Holding A/S
Poul Due Jensens Vej 7
8850 Bjerringbro
Denemarken.
5. NIET RELEVANT.
6. Systeem of systemen voor beoordeling en verificatie van constantheid van prestaties van het bouwproduct zoals beschreven in Bijlage V:
 - Systeem 3.
7. In het geval van de prestatieverklaring voor een bouwproduct dat onder een geharmoniseerde norm valt:
 - TÜV Rheinland LGA Products GmbH, identificatienummer: 0197. Uitgevoerde test conform EN 12050-1 of EN 12050-2 (SE1.50) onder systeem 3. (beschrijving van de externe taken zoals beschreven in Bijlage V)
 - Certificaatnummer: LGA-certificaatnr. 7381115. Type getest en bewaakt.
8. NIET RELEVANT.
9. Verklaarde prestatie:

De producten die vallen onder deze prestatieverklaring zijn in overeenstemming met de essentiële eigenschappen en de prestatievereisten zoals beschreven in het volgende:

 - Gebruikte normen: EN 12050-1:2001 of EN 12050-2:2000 (SE1.50).
10. De prestaties van het product dat is geïdentificeerd in punten 1 en 2 zijn in overeenstemming met de verklaarde prestaties in punt 9.

UA:

Декларація ЄС щодо технічних характеристик згідно з Додатком III Регламенту (ЄС) № 305/2011 (Регламент на конструкційні будівничі матеріали і продукцію)

1. Код однозначної ідентифікації типу продукту:
 - EN 12050-1 або EN 12050-2 (SE1.50).
2. Тип, номер партії, номер серії або інший параметр, що дозволяє ідентифікувати продукт для встановлення в будівлях згідно Статті 11(4):
 - Насоси SE1, SEV мають на фірмовій таблиці позначення EN 12050-1 або EN 12050-2 (SE1.50).
3. Цільове використання продукту для встановлення в будівлях згідно застосованих погоджених технічних умов, зазначених виробником:
 - Насоси для перекачування стічних вод з фекаліями мають позначення EN 12050-1 на фірмовій таблиці.
 - Насоси SE1.50 для перекачування стічних вод без фекалій мають позначення EN 12050-2 на фірмовій таблиці.
4. Назва, зареєстроване торгове ім'я або зареєстрована торгова марка та контактна адреса виробника згідно Статті 11(5):
 - Grundfos Holding A/S
Poul Due Jensens Vej 7
8850 Bjerringbro
Данія.
5. НЕ ЗАСТОСОВУЄТЬСЯ.
6. Система або системи оцінки і перевірки постійності робочих характеристик продукту для встановлення в будівлях згідно Додатку V:
 - Система 3.
7. Якщо декларація щодо робочих характеристик стосується продукту для встановлення в будівлях, що підпадає під узагальнений стандарт:
 - TÜV Rheinland LGA Products GmbH, ідентифікаційний номер: 0197.
Перевірка виконана згідно EN 12050-1 або EN 12050-2 (SE1.50) за системою 3.
(опис завдань третьої сторони відповідно до Додатку V)
 - Номер свідоцтва: LGA-Свідоцтво № 7381115. Перевірка типу і контроль пройдені.
8. НЕ ЗАСТОСОВУЄТЬСЯ.
9. Зазначені технічні характеристики:

Продукти, що підпадають під цю декларацію, відповідають основним характеристикам і вимогам до робочих характеристик, зазначеним нижче:

 - Стандарти, що застосовувалися: EN 12050-1:2001 або EN 12050-2:2000 (SE1.50).
10. Технічні характеристики продукту, вказані у пунктах 1 і 2, відповідають зазначеним технічним характеристикам з пункту 9.

PL:

Deklaracja właściwości użytkowych UE według załącznika III do dyrektywy (UE) nr 305/2011 w/s wprowadzania do obrotu wyrobów budowlanych

1. Niepowtarzalny kod identyfikacyjny typu wyrobu:
 - EN 12050-1 lub EN 12050-2 (SE1.50).
2. Numer typu, partii lub serii lub jakikolwiek inny element umożliwiający identyfikację wyrobu budowlanego, wymagany zgodnie z art. 11 ust. 4:
 - Pompy SE1, SEV oznaczone na tabliczce znamionowej kodem EN 12050-1 lub EN 12050-2 (SE1.50).
3. Przewidziane przez producenta zamierzone zastosowanie lub zastosowania wyrobu budowlanego zgodnie z mającą zastosowanie zharmonizowaną specyfikacją techniczną:
 - Pompy do pompowania ścieków zawierających fekalia, oznaczone na tabliczce znamionowej kodem EN 12050-1.
 - Pompy SE1.50 do pompowania ścieków bez zawartości fekalii, oznaczone na tabliczce znamionowej kodem EN 12050-2.
4. Nazwa, zastrzeżona nazwa handlowa lub zastrzeżony znak towarowy oraz adres kontaktowy producenta, wymagany zgodnie z art. 11 ust. 5:
 - Grundfos Holding A/S
Poul Due Jensens Vej 7
8850 Bjerringbro
Dania.
5. NIE DOTYCZY.
6. System lub systemy oceny i weryfikacji stałości właściwości użytkowych wyrobu budowlanego określone w załączniku V:
 - System 3.
7. W przypadku deklaracji właściwości użytkowych dotyczącej wyrobu budowlanego objętego normą zharmonizowaną:
 - Jednostka certyfikująca TÜV Rheinland LGA Products GmbH, numer identyfikacyjny: 0197.
przeprowadziła badanie określone w EN 12050-1 lub EN 12050-2 (SE1.50), w systemie 3 i wydała certyfikat (opis zadań strony trzeciej, określonych w załączniku V)
 - Nr certyfikatu: certyfikat LGA nr 7381115 (certyfikat badania typu i stałości właściwości użytkowych).
8. NIE DOTYCZY.
9. Deklarowane właściwości użytkowe:

Wyroby, których dotyczy niniejsza deklaracja właściwości użytkowych są zgodne z zasadniczymi charakterystykami i wymaganiami określonymi w następujących normach:

 - Zastosowane normy: EN 12050-1:2001 lub EN 12050-2:2000 (SE1.50).
10. Właściwości użytkowe wyrobu określone w pkt 1 i 2 są zgodne z właściwościami użytkowymi deklarowanymi w pkt 9.

PT:

Declaração de desempenho UE, em conformidade com o Anexo III do Regulamento (UE) N.º 305/2011 (Regulamento de Produtos da Construção)

1. Código de identificação exclusivo do tipo de produto:
 - EN 12050-1 ou EN 12050-2 (SE1.50).
2. Tipo, lote ou número de série ou qualquer outro elemento que permita a identificação do produto de construção, em conformidade com o Artigo 11(4):
 - Bombas SE1, SEV com a indicação EN 12050-1 ou EN 12050-2 (SE1.50) na chapa de características.
3. Utilização ou utilizações prevista(s) do produto de construção, em conformidade com a especificação técnica harmonizada aplicável, conforme previsto pelo fabricante:
 - Bombas para bombeamento de águas residuais com conteúdo de matéria fecal com a indicação EN 12050-1 na chapa de características.
 - Bombas SE1.50 para bombeamento de águas residuais sem matéria fecal com a indicação EN 12050-2 na chapa de características.
4. Nome, nome comercial registado ou marca registada e endereço de contacto do fabricante, em conformidade com o Artigo 11(5):
 - Grundfos Holding A/S
 - Poul Due Jensens Vej 7
 - 8850 Bjerringbro
 - Dinamarca.
5. NÃO RELEVANTE.
6. Sistema ou sistemas de avaliação e verificação da regularidade do desempenho do produto de construção, conforme definido no Anexo V:
 - Sistema 3.
7. Em caso de declaração de desempenho referente a um produto de construção abrangido por uma norma harmonizada:
 - TÜV Rheinland LGA Products GmbH, número de identificação: 0197.
 - Teste realizado em conformidade com EN 12050-1 ou EN 12050-2 (SE1.50) ao abrigo do sistema 3.
 - (descrição das tarefas de partes terceiras, conforme definido no Anexo V)
 - Número do certificado: Certificado LGA N.º 7381115. Testado e monitorizado.
8. NÃO RELEVANTE.
9. Desempenho declarado:

Os produtos abrangidos por esta declaração de desempenho cumprem as características essenciais e os requisitos de desempenho conforme descritos em:

 - Normas utilizadas: EN 12050-1:2001 ou EN 12050-2:2000 (SE1.50).
10. O desempenho do produto identificado nos pontos 1 e 2 encontra-se em conformidade com o desempenho declarado no ponto 9.

RO:

Declarație UE de performanță în conformitate cu anexa III a Regulamentului (UE) nr 305/2011 (reglementare privind produsele pentru construcții)

1. Cod unic de identificare a tipului de produs:
 - EN 12050-1 sau EN 12050-2 (SE1.50).
2. Tipul, lotul sau seria, sau orice alt element care permite identificarea produsului pentru construcții după cum este necesar în conformitate cu articolul 11 (4):
 - Pompe SE1, SEV marcate cu EN 12050-1 sau EN 12050-2 (SE1.50) pe placa de identificare.
3. Utilizarea sau utilizările preconizate ale produsului pentru construcții, în conformitate cu specificația tehnică armonizată aplicabilă, astfel cum este prevăzut de către producător:
 - Pompe pentru pomparea apei uzate conținând materii fecale, marcate cu EN 12050-1 pe placa de identificare.
 - Pompe SE1.50 pentru pomparea apei uzate fără materii fecale, marcate cu EN 12050-2 pe placa de identificare.
4. Înregistrată și adresa de contact a fabricantului cerute conform cu articolul 11 (5):
 - Grundfos Holding A/S
 - Poul Due Jensens Vej 7
 - 8850 Bjerringbro
 - Danemarca.
5. NU ESTE RELEVANT.
6. Sistemul sau sistemele de evaluare și verificare a constanței performanței produsului pentru construcții astfel cum este prevăzut în anexa V:
 - Sistemul 3.
7. În cazul declarației de performanță pentru un produs pentru construcții specificat într-un standard armonizat:
 - TÜV Rheinland LGA Products GmbH, număr de identificare: 0197.
 - Test efectuat conform EN 12050-1 sau EN 12050-2 (SE1.50) potrivit sistemului 3.
 - (descrierea sarcinilor terței părți așa cum este prevăzut în anexa V)
 - Numărul certificatului: LGA-Certificat nr. 7381115. Tip testat și monitorizat.
8. NU ESTE RELEVANT.
9. Performanță declarată:

Produsele specificate de această declarație de performanță sunt în conformitate cu caracteristicile esențiale și cerințele de performanță descrise în cele ce urmează:

 - Standarde utilizate: EN 12050-1:2001 sau EN 12050-2:2000 (SE1.50).
10. Performanța produsului identificat la punctele 1 și 2 este în conformitate cu performanța declarată la punctul 9.

SK:**Vyhlasenie o parametroch EU v súlade s prílohou III nariadenia (EÚ) č. 305/2011 (Nariadenie o stavebných výrobkoch)**

- Jedinečný identifikačný kód typu výrobku:
 - EN 12050-1 alebo EN 12050-2 (SE1.50).
- Typ, číslo výrobnej dávky alebo sériové číslo, alebo akýkoľvek iný prvok umožňujúci identifikáciu stavebného výrobku, ako sa vyžaduje podľa článku 11 ods. 4:
 - Čerpadlá SE1, SEV s označením EN 12050-1 alebo EN 12050-2 (SE1.50) na typovom štítku.
- Zamýšľané použitia stavebného výrobku, ktoré uvádza výrobca, v súlade s uplatniteľnou harmonizovanou technickou špecifikáciou:
 - Čerpadlá určené na čerpanie splaškov s obsahom fekálií s označením EN 12050-1 na typovom štítku.
 - Čerpadlá SE1.50 určené na čerpanie splaškov bez obsahu fekálií s označením EN 12050-2 na typovom štítku.
- Názov, registrovaný obchodný názov alebo registrovaná obchodná značka a kontaktná adresa výrobcu podľa požiadaviek článku 11, ods. 5:
 - Grundfos Holding A/S
Poul Due Jensens Vej 7
8850 Bjerringbro
Dánsko.
- NEVZŤAHUJE SA.
- Systém alebo systémy posudzovania a overovania nemennosti parametrov stavebného výrobku podľa ustanovení prílohy V:
 - Systém 3.
- V prípade vyhlásenia o parametroch týkajúceho sa stavebného výrobku, na ktorý sa vzťahuje harmonizovaná norma:
 - TÜV Rheinland LGA Products GmbH, identifikačné číslo: 0197.
Vykonal skúšku podľa EN 12050-1 alebo EN 12050-2 (SE1.50) v systéme 3.
(popis úloh tretej strany, ako sa uvádzajú v prílohe V)
 - Číslo certifikátu: Certifikát LGA č. 7381115. Typovo skúšaný a monitorovaný.
- NEVZŤAHUJE SA.
- Deklarované parametre:

Výrobky, na ktoré sa vzťahuje toto vyhlásenie o parametroch, vyhovujú podstatnými vlastnosťami a parametrami nasledovne:

 - Použité normy: EN 12050-1:2001 alebo EN 12050-2:2000 (SE1.50).
- Parametre výrobku uvedené v bodoch 1 a 2 sú v zhode s deklarovateľnými parametrami v bode 9.

SI:**Izjava EU o delovanju v skladu z Dodatkom III Uredbe (EU) št. 305/2011 (uredba o gradbenih proizvodih)**

- Edinstvena identifikacijska koda za tip izdelka:
 - EN 12050-1 ali EN 12050-2 (SE1.50).
- Tip, serijska številka ali kateri koli drug element, ki dovoljuje identifikacijo gradbenega proizvoda, kot to zahteva člen 11(4):
 - Črpalke SE1, SEV z oznako EN 12050-1 ali EN 12050-2 (SE1.50) na tipski ploščici.
- Predvidena uporaba gradbenega proizvoda v skladu z veljavnimi harmoniziranimi tehničnimi specifikacijami, kot jo predvideva proizvajalec:
 - Črpalke za črpanje odpadne vode, ki vsebuje fekalije, z oznako EN 12050-1 na tipski ploščici.
 - Črpalke SE1.50 za črpanje odpadne vode, ki ne vsebuje fekalij, z oznako EN 12050-2 na tipski ploščici.
- Ime, registrirano trgovsko ime ali registrirana blagovna znamka in naslov proizvajalca, kot zahteva člen 11(5):
 - Grundfos Holding A/S
Poul Due Jensens Vej 7
8850 Bjerringbro
Danska.
- NI POMEMBNO.
- Sistem ali sistemi ocenjevanja in preverjanja stalnosti delovanja gradbenega proizvoda, kot je opredeljeno v Dodatku V:
 - Sistem 3.
- Če izjavo o delovanju gradbenega proizvoda pokriva harmonizirani standard:
 - TÜV Rheinland LGA Products GmbH, identifikacijska številka: 0197.
Test izveden v skladu z EN 12050-1 ali EN 12050-2 (SE1.50) v sklopu sistema 3.
(opis nalog tretje osebe, kot to določa Dodatek V)
 - Številka certifikata: Certifikat LGA št. 7381115. Testirano glede tipa in nadzorovano.
- NI POMEMBNO.
- Deklarirano delovanje:

Proizvodi, ki jih krije ta izjava o delovanju, so skladni z bistvenimi lastnostmi in zahtevami delovanja, kot je opisano v nadaljevanju:

 - Uporabljeni standardi: EN 12050-1:2001 ali EN 12050-2:2000 (SE1.50).
- Delovanje proizvoda, identificiranega pod točkama 1 in 2, je skladno z deklariranim delovanjem pod točko 9.

RS:**EU deklaracija o performansama u skladu sa Aneksom III propisa (EU) br. 305/2011 (propis o konstrukciji proizvoda)**

1. Jedinstvena identifikaciona šifra tipa proizvoda:
 - EN 12050-1 ili EN 12050-2 (SE1.50).
2. Tip, serija ili serijski broj ili neki drugi element koji omogućava identifikaciju konstrukcije proizvoda, kako je propisano shodno Članu 11(4):
 - Pumpe SE1, SEV označene su sa EN 12050-1 ili EN 12050-2 (SE1.50) na natpisnoj pločici.
3. Predviđena namena ili predviđene namene konstruisanog proizvoda u skladu sa važećim i usklađenim tehničkim specifikacijama, kako je predvideo proizvođač:
 - Pumpe za pumpanje otpadnih voda sa fekalnim materijama na natpisnoj pločici imaju oznaku EN 12050-1.
 - Pumpe SE1.50 za pumpanje otpadnih voda bez fekalnih materija na natpisnoj pločici imaju oznaku EN 12050-2.
4. Naziv, registrovana trgovačka marka ili registrovani zaštitni znak i kontakt adresa proizvođača kako je propisano na osnovu Člana 11(5):
 - Grundfos Holding A/S
Poul Due Jensens Vej 7
8850 Bjerringbro
Danska.
5. NIJE RELEVANTNO.
6. Sistem ili sistemi za procenu i verifikaciju konstantnosti performansi konstruisanog proizvoda, kako je predviđeno u Aneksu V:
 - Sistem 3.
7. U slučaju deklaracije o performansama koja se odnosi na konstruisani proizvod koji je obuhvaćen usklađenim standardom:
 - TÜV Rheinland LGA Products GmbH, identifikacioni broj: 0197.
Izvršeno ispitivanje u skladu sa EN 12050-1 ili EN 12050-2 (SE1.50) na osnovu sistema 3 (opis zadataka treće strane kako je opisano u Aneksu V).
 - Broj sertifikata: LGA-sertifikat br. 7381115. Ispitivanje i praćenje tipa.
8. NIJE RELEVANTNO.
9. Deklarisane performanse:

Proizvodi koji su obuhvaćeni ovom deklaracijom o performansama usklađeni su sa osnovnim karakteristikama i zahtevima za performansama, kako je nadalje opisano:

 - Korišćeni standardi: EN 12050-1:2001 ili EN 12050-2:2000 (SE1.50).
10. Performanse proizvoda identifikovanog u tačkama 1 i 2 u saglasnosti su s deklarisanim performansama u tački 9.

FI:**EU-suoritusastasoilmoitus laadittu asetuksen 305/2011/EU liitteen III mukaisesti (Rakennustuoteasetus)**

1. Tuotetyypin yksilöllinen tunnistus:
 - EN 12050-1 tai EN 12050-2 (SE1.50).
2. Tyypin-, erä- tai sarjanumero tai muu merkintä, jonka ansiosta rakennustuotteet voidaan tunnistaa, kuten 11 artiklan 4 kohdassa edellytetään:
 - SE1-, SEV-pumput, joiden arvokilvessä on merkintä EN 12050-1 tai EN 12050-2 (SE1.50).
3. Valmistajan ennakkoima, sovellettavan yhdenmukaistetun teknisen eritelmän mukainen rakennustuotteen aiottu käyttötarkoitus tai -laskoitus:
 - Pumput ulosteperäistä materiaalia sisältävien jätevesien pumppaukseen. Arvokilvessä on merkintä EN 12050-1.
 - SE1.50 pumput sellaisten jätevesien pumppaukseen, jotka eivät sisällä ulosteperäistä materiaalia. Arvokilvessä on merkintä EN 12050-2.
4. Valmistajan nimi, rekisteröity kauppanimi tai tavaramerkki sekä osoite, josta valmistajaan saa yhteyden, kuten 11 artiklan 5 kohdassa edellytetään:
 - Grundfos Holding A/S
Poul Due Jensens Vej 7
8850 Bjerringbro
Tanska.
5. EI TARVITTA.
6. Rakennustuotteen suoritusastason pysyvyyden arviointi- ja varmennusjärjestelmä(t) liitteen V mukaisesti:
 - Järjestelmä 3.
7. Kun kyse on yhdenmukaistetun standardin piiriin kuuluvan rakennustuotteen suoritusastasoilmoituksesta:
 - TÜV Rheinland LGA Products GmbH, tunnistenumero: 0197. Testaus suoritettu standardien EN 12050-1 tai EN 12050-2 (SE1.50) ja järjestelmän 3 mukaisesti. (Liitteessä V esitettyjä kolmannen osapuolen tehtävien kuvauksia noudattaen.)
 - Sertifikaatin numero: LGA-sertifikaatti nro 7381115. Tyypitettävä ja valvottu.
8. EI TARVITTA.
9. Ilmoitetut suoritusastot:

Tähän suoritusastasoilmoitukseen kuuluvien tuotteiden perusominaisuudet ja suoritusastavaatimukset:

 - Sovellettavat standardit: EN 12050-1:2001 tai EN 12050-2:2000 (SE1.50).
10. Kohdissa 1 ja 2 yksilöidyn tuotteen suoritusastot ovat kohdassa 9 ilmoitettujen suoritusastojen mukaiset.

SE:**EU prestandadeklaration enligt bilaga III till förordning (EU) nr 305/2011 (byggproduktförordningen)**

1. Produkttypens unika identifikationskod:
 - EN 12050-1 eller EN 12050-2 (SE1.50).
2. Typ-, parti- eller serienummer eller någon annan beteckning som möjliggör identifiering av byggprodukter i enlighet med artikel 11.4:
 - SE1-, SEV-pumpar märkta med EN 12050-1 eller EN 12050-2 (SE1.50) på typskylten.
3. Byggproduktens avsedda användning eller användningar i enlighet med den tillämpliga, harmoniserade tekniska specifikationen, såsom förutsett av tillverkaren:
 - Pumpar för pumpning av avloppsvatten innehållande fecalier märkta med EN 12050-1 på typskylten.
 - SE1.50-pumpar för pumpning av fecalfritt avloppsvatten märkta med EN 12050-2 på typskylten.
4. Tillverkarens namn, registrerade företagsnamn eller registrerade varumärke samt kontaktadress enligt vad som krävs i artikel 11.5:
 - Grundfos Holding A/S
 - Poul Due Jensens Vej 7
 - 8850 Bjerringbro
 - Danmark.
5. EJ TILLÄMPLIGT.
6. Systemet eller systemen för bedömning och fortlöpande kontroll av byggproduktens prestanda enligt bilaga V:
 - System 3.
7. För det fall att prestandadeklarationen avser en byggprodukt som omfattas av en harmoniserad standard:
 - TÜV Rheinland LGA Products GmbH, identifikationsnummer: 0197.
 - Utförde provning enligt EN 12050-1 eller EN 12050-2 (SE1.50) under system 3.
 - (beskrivning av tredje parts uppgifter såsom de anges i bilaga V)
 - Certifikat nummer: LGA-certifikat nr 7381115. Typprovad och övervakad.
8. EJ TILLÄMPLIGT.
9. Angiven prestanda:
 - Produkterna som omfattas av denna prestandadeklaration överensstämmer med de väsentliga egenskaperna och prestandakraven i följande:
 - Tillämpade standarder: EN 12050-1:2001 eller EN 12050-2:2000 (SE1.50).
10. Prestandan för den produkt som anges i punkterna 1 och 2 överensstämmer med den prestanda som anges i punkt 9.

TR:**305/2011 sayılı AB Yönetmeliği Ek III'e uygun olarak performans beyanı (İnşaat Ürünü Yönetmeliği)**

1. Ürün tipi özel tanımlama kodu:
 - EN 12050-1 veya EN 12050-2 (SE1.50).
2. Gereken şekil inşaat ürününün Madde 11(4)'e göre tanımlanmasına izin veren tip, parti, seri numarası veya başka bir öge:
 - Etiketinde EN 12050-1 veya EN 12050-2 (SE1.50) ifadesi yer alan SE1, SEV pompaları.
3. Üretici tarafından öngörülen biçimde ilgili uyumlu teknik özelliklere uygun olarak inşaat ürününün amaçlanan kullanımını ve kullanımları:
 - Dışkı içeren atık suların pompalanmasına yönelik, etiketinde EN 12050-1 bilgisi bulunan pompalar.
 - Dışkı içermeyen atık suların pompalanmasına yönelik, etiketinde EN 12050-2 bilgisi bulunan SE1.50 pompalar.
4. Madde 11(5)'e göre gereken şekilde üreticinin adı, tescilli ticari adı veya tescilli ticari markası ve iletişim adresi:
 - Grundfos Holding A/S
 - Poul Due Jensens Vej 7
 - 8850 Bjerringbro
 - Danimarka.
5. İLGİLİ DEĞİL.
6. Ek V'te belirtilen şekilde inşaat ürününün performansının tutarlılığının değerlendirilmesi ve doğrulanmasına yönelik sistem veya sistemler:
 - Sistem 3.
7. Uyumlu bir standart kapsamındaki bir inşaat ürünüyle ilgili performans beyanı durumunda:
 - TÜV Rheinland LGA Products GmbH, tanımlama numarası: 0197.
 - EN 12050-1 veya EN 12050-2 (SE1.50)'e göre sistem 3 altında gerçekleştirilen test.
 - (Ek V'te belirtilen şekilde temel özelliklere ve performans gereksinimlerine)
 - Sertifika numarası: LGA Sertifika No. 7381115. Tip test edilmiş ve izlenmiştir.
8. İLGİLİ DEĞİL.
9. Beyan edilen performans:
 - Bu performans beyanı kapsamına giren ürünler, aşağıda belirtilen şekilde temel özelliklere ve performans gereksinimlerine uygundur:
 - Kullanılan standartlar: EN 12050-1:2001 veya EN 12050-2:2000 (SE1.50).
10. 1. ve 2. noktalarda belirtilen ürünün performansı, 9. noktada beyan edilen performansa uygundur.

:AR

(المجموعة الأوروبية) لئداء وفقا للملحق 3 إقرار E
لائحة (EU) (الاتحاد الأوروبي) رقم 305/2011 (لائحة
منتجات التشبيد)

1. رمز التصريف الفريد لنوع المنتج:
- EN 12050-1 أو EN 12050-2 (SE1.50).
2. نوع، دفعة أو المرقم التسلسلي أو أي عنصر آخر مما يتيح التعرف على المنتج البناء كما هو مطلوب وفقا للمادة 11 (4):
- محامل الرفع متعددة الارتفاع SE1 و SEV يكون معيارها EN 12050
1 أو 2 EN 12050-2 (SE1.50) أو بلوحة اسم الموديل الخاص بها.
3. غرض الاستخدام أو الاستخدامات متشعب التشبيد، وفقا للمواصفة التقنية المتوافقة المعمول بها، كما توقعها الجهة المصنعة:
- مضخات لضخ مياه الصرف الخالية من المادة البرازية يكون معيارها EN 12050-2 بلوحة اسم الموديل.
- مضخات لضخ مياه الصرف الخالية من المادة البرازية يكون معيارها EN 12050-2 بلوحة اسم الموديل.
- اسم أو اسم تجاري مسجل أو علامة تجارية مسجلة وعنوان الاتصال من الشركة المصنعة كما هو مطلوب وفقا للمادة 11 (5):
- Grundfos Holding A/S
Poul Due Jensens Vej 7
Bjerringbro 8850
الدنمارك.
5. غير ذي صلة بالموضوع.
6. نظام أو أنظمة التقييم والتحقق من انتظام أداء منتج التشبيد كما هو موضح في الملحق 5:
- النظام 3.
7. في حالة وجود معيار متوافق يغطي إقرار الأداء المتعلق بمنتج تشبيد:
- TÜV Rheinland LGA Products GmbH، رقم التعريف: 0197.
أجرت الاختبار وفقا للمعيار EN 12050-1 أو EN 12050-2 (SE1.50) أو بمقتضى النظام.
(وصف مهام الطرف الثالث كما هو موضح في الملحق 5).
- رقم الشهادة: LGA (سلطة الحكومة المحلية) رقم 7381115. خضعت للاختبار شهادة LGA (سلطة الحكومة المحلية) رقم 7381115. خضعت للاختبار النوع والمراقبة.
8. غير ذي صلة بالموضوع.
9. الأداء المعطن: المنتجات التي يغطيها إقرار الأداء هذا تكون مطابقة للخصائص الأساسية ومتطلبات الأداء الموضحة فيما يلي:
- المعايير المستخدمة: EN 12050-1:2001 أو EN 12050-2:2000.
10. يكون أداء المنتج المحدد في الفقرتين 1 و 2 مطابقا لئداء المعطن في

TW:

根據法規 (EU) 第 305/2011 號附錄 III 之 EU 性能
聲明
(營運產品法規)

1. 產品型式之唯一識別碼
- EN 12050-1 或 EN 12050-2.
2. 根據第 11 (4) 條規定之型式、批次或序號，或任何其他可識別營運產品之元素：
- SE1 與 SEV 進流抽水站於銘牌上標註 EN 12050-1 或 EN 12050-2 (SE1.50)。
3. 依照可適用之調合技術規格，如製造商所預期的目的性使用或使用於營運產品：
- 用於抽取內含排泄物之廢水的泵浦，於銘牌上標註 EN 12050-1。
- 用於抽取不含排泄物之廢水的泵浦，於銘牌上標註 EN 12050-2。 (SE1.50)
4. 根據第 11 (5) 條規定之製造商的名稱、註冊商號或註冊商標及聯絡地址：
- Grundfos Holding A/S
Poul Due Jensens Vej 7
8850 Bjerringbro
丹麥。
5. 不相關。
6. 附錄 V 制定之營運產品性能穩定性評估與驗證系統：
- 系統 3。
7. 若性能聲明與調和標準涵蓋之營運產品相關：
- TÜV Rheinland LGA 產品 GmbH，識別號：0197。
根據 EN 12050-1、EN 12050-2 以系統 3 進行的測試。
(附錄 V 制定之第三方工作說明)
- 證書號碼：LGA 證書號碼 7381115。型式測試與監測。
8. 不相關。
9. 聲明之性能：
本性能聲明涵蓋之產品符合如下所述之基本特性及性能需求：
- 採用之標準：EN 12050-1:2001 或 EN 12050-2:2000 (SE 1.50)。
10. 於第 1 點與第 2 點識別之產品性能符合第 9 點所述之性能聲明。

VI:

Công bố của EC về đặc tính hoạt động theo Phụ lục III của Quy định (EU) Số 305/2011 (Quy Định Sản Phẩm Xây Dựng)

1. Mã nhận dạng riêng của loại sản phẩm:
– EN 12050-1 hoặc EN 12050-2 (SE1.50).
2. Loại, lô hoặc số seri hoặc bất kỳ yếu tố khác cho phép nhận dạng sản phẩm xây dựng chiếu theo yêu cầu trong Điều 11(4):
– Bơm SE1 và SEV được đánh dấu là EN 12050-1 hoặc EN 12050-2 (SE1.50) trên tấm nhãn.
3. Việc sử dụng hay dự tính sử dụng sản phẩm, tương ứng với ứng dụng phù hợp theo đặc điểm kỹ thuật, như dự kiến của nhà sản xuất:
– Bơm để bơm nước thải có chứa phân được đánh dấu là EN 12050-1 trên tấm nhãn.
– Bơm (SE1.50) để bơm nước thải không chứa phân được đánh dấu là EN 12050-2 trên tấm nhãn.
4. Tên, tên thương mại đã đăng ký hoặc thương hiệu đã đăng ký và địa chỉ liên lạc của nhà sản xuất chiếu theo yêu cầu trong Điều 11(5):
– Grundfos Holding A/S
Poul Due Jensens Vej 7
8850 Bjerringbro
Đan Mạch.
5. KHÔNG LIÊN QUAN.
6. Hệ thống hoặc các hệ thống đánh giá và thẩm tra sự ổn định của đặc tính hoạt động của sản phẩm quy định tại Phụ lục V:
– Hệ thống 3.
7. Trong trường hợp bản công bố đặc tính hoạt động liên quan đến một sản phẩm xây dựng được bao gồm bởi một tiêu chuẩn hài hòa:
– TÜV Rheinland LGA Products GmbH, số nhận diện: 0197.
Thực hiện kiểm tra theo tiêu chuẩn EN 12050-1 hoặc EN 12050-2 theo hệ thống 3.
(mô tả những nhiệm vụ của bên thứ ba như quy định tại Phụ lục V)
– Giấy chứng nhận số: Giấy chứng nhận LGA Số 7381115.
Được kiểm tra mẫu và được theo dõi.
8. KHÔNG LIÊN QUAN.
9. Đặc tính hoạt động đã công bố:
Các sản phẩm được bao gồm trong bản công bố đặc tính hoạt động này phù hợp với các đặc điểm thiết yếu và các yêu cầu đặc tính hoạt động được mô tả trong các tài liệu sau:
– Tiêu chuẩn được sử dụng: EN 12050-1:2001 hoặc EN 12050-2:2000 (SE1.50).
10. Đặc tính của sản phẩm được xác định trong mục 1 và 2 phù hợp với đặc tính hoạt động đã công bố tại mục 9.

EU declaration of performance reference number: 98948763.

Székesfehérvár, 30 March 2018



Róbert Kis
Senior Manager
GRUNDFOS Holding A/S
Poul Due Jensens Vej 7
8850 Bjerringbro, Denmark

Argentina

Bombas GRUNDFOS de Argentina S.A.
Ruta Panamericana km. 37.500 Centro
Industrial Garin
1619 Garin Pcia. de B.A.
Phone: +54-3327 414 444
Telefax: +54-3327 45 3190

Australia

GRUNDFOS Pumps Pty. Ltd.
P.O. Box 2040
Regency Park
South Australia 5942
Phone: +61-8-8461-4611
Telefax: +61-8-8340 0155

Austria

GRUNDFOS Pumpen Vertrieb
Ges.m.b.H.
Grundfosstraße 2
A-5082 Grödig/Salzburg
Tel.: +43-6246-883-0
Telefax: +43-6246-883-30

Belgium

N.V. GRUNDFOS Bellux S.A.
Boomsesteenweg 81-83
B-2630 Aartselaar
Tél.: +32-3-870 7300
Télécopie: +32-3-870 7301

Belarus

Представительство ГРУНДФОС в
Минске
220125, Минск
ул. Шафарнянская, 11, оф. 56, БЦ
«Порт»
Тел.: +7 (375 17) 286 39 72/73
Факс: +7 (375 17) 286 39 71
E-mail: minsk@grundfos.com

Bosnia and Herzegovina

GRUNDFOS Sarajevo
Zmaj od Bosne 7-7A,
BH-71000 Sarajevo
Phone: +387 33 592 480
Telefax: +387 33 590 465
www.ba.grundfos.com
e-mail: grundfos@bih.net.ba

Brazil

BOMBAS GRUNDFOS DO BRASIL
Av. Humberto de Alencar Castelo
Branco, 630
CEP 09850 - 300
São Bernardo do Campo - SP
Phone: +55-11 4393 5533
Telefax: +55-11 4343 5015

Bulgaria

Grundfos Bulgaria EOOD
Slatina District
Iztochna Tangenta street no. 100
BG - 1592 Sofia
Tel. +359 2 49 22 200
Fax. +359 2 49 22 201
email: bulgaria@grundfos.bg

Canada

GRUNDFOS Canada Inc.
2941 Brighton Road
Oakville, Ontario
L6H 6C9
Phone: +1-905 829 9533
Telefax: +1-905 829 9512

China

GRUNDFOS Pumps (Shanghai) Co. Ltd.
10F The Hub, No. 33 Suhong Road
Minhang District
Shanghai 201106
PRC
Phone: +86 21 612 252 22
Telefax: +86 21 612 253 33

COLOMBIA

GRUNDFOS Colombia S.A.S.
Km 1.5 vía Siberia-Cota Conj. Potrero
Chico,
Parque Empresarial Arcos de Cota Bod.
1A.
Cota, Cundinamarca
Phone: +57(1)-2913444
Telefax: +57(1)-8764586

Croatia

GRUNDFOS CROATIA d.o.o.
Buzinski prilaz 38, Buzin
HR-10010 Zagreb
Phone: +385 1 6595 400
Telefax: +385 1 6595 499
www.hr.grundfos.com

GRUNDFOS Sales Czechia and Slovakia s.r.o.

Čajkovského 21
779 00 Olomouc
Phone: +420-585-716 111

Denmark

GRUNDFOS DK A/S
Martin Bachs Vej 3
DK-8850 Bjerringbro
Tlf.: +45-87 50 50 50
Telefax: +45-87 50 51 51
E-mail: info_GDK@grundfos.com
www.grundfos.com/DK

Estonia

GRUNDFOS Pumps Eesti OÜ
Peterburi tee 92G
11415 Tallinn
Tel: + 372 606 1690
Fax: + 372 606 1691

Finland

OY GRUNDFOS Pumput AB
Trukkikuja 1
FI-01360 Vantaa
Phone: +358-(0) 207 889 500

France

Pompes GRUNDFOS Distribution S.A.
Parc d'Activités de Chesnes
57, rue de Malacombe
F-38290 St. Quentin Fallavier (Lyon)
Tél.: +33-4 74 82 15 15
Télécopie: +33-4 74 94 10 51

Germany

GRUNDFOS GMBH
Schlüterstr. 33
40699 Erkrath
Tel.: +49-(0) 211 929 69-0
Telefax: +49-(0) 211 929 69-3799
e-mail: infoservice@grundfos.de
Service in Deutschland:
e-mail: kundendienst@grundfos.de

Greece

GRUNDFOS Hellas A.E.B.E.
20th km. Athinon-Markopoulou Av.
P.O. Box 71
GR-19002 Peania
Phone: +0030-210-66 83 400
Telefax: +0030-210-66 46 273

Hong Kong

GRUNDFOS Pumps (Hong Kong) Ltd.
Unit 1, Ground floor
Siu Wai Industrial Centre
29-33 Wing Hong Street &
68 King Lam Street, Cheung Sha Wan
Kowloon
Phone: +852-27861706 / 27861741
Telefax: +852-27858664

Hungary

GRUNDFOS Hungária Kft.
Tópark u. 8
H-2045 Törökbálint,
Phone: +36-23 511 110
Telefax: +36-23 511 111

India

GRUNDFOS Pumps India Private
Limited
118 Old Mahabalipuram Road
Thoraipakkam
Chennai 600 096
Phone: +91-44 2496 6800

Indonesia

PT. GRUNDFOS POMPA
Graha Intirub Lt. 2 & 3
Jln. Cililitan Besar No.454. Makasar,
Jakarta Timur
ID-Jakarta 13650
Phone: +62 21-469-51900
Telefax: +62 21-460 6910 / 460 6901

Ireland

GRUNDFOS (Ireland) Ltd.
Unit A, Merrywell Business Park
Ballymount Road Lower
Dublin 12
Phone: +353-1-4089 800
Telefax: +353-1-4089 830

Italy

GRUNDFOS Pompe Italia S.r.l.
Via Gran Sasso 4
I-20060 Truccazzano (Milano)
Tel.: +39-02-95838112
Telefax: +39-02-95309290 / 95838461

Japan

GRUNDFOS Pumps K.K.
1-2-3, Shin-Miyakoda, Kita-ku,
Hamamatsu
431-2103 Japan
Phone: +81 53 428 4760
Telefax: +81 53 428 5005

Korea

GRUNDFOS Pumps Korea Ltd.
6th Floor, Aju Building 679-5
Yeoksam-dong, Kangnam-ku, 135-916
Seoul, Korea
Phone: +82-2-5317 600
Telefax: +82-2-5633 725

Latvia

SIA GRUNDFOS Pumps Latvia
Deglava biznesa centrs
Augusta Deglava iela 60, LV-1035, Rīga,
Tālr.: + 371 714 9640, 7 149 641
Faks: + 371 914 9646

Lithuania

GRUNDFOS Pumps UAB
Smolensko g. 6
LT-03201 Vilnius
Tel: + 370 52 395 430
Fax: + 370 52 395 431

Malaysia

GRUNDFOS Pumps Sdn. Bhd.
7 Jalan Peguam U1/25
Glenmarie Industrial Park
40150 Shah Alam
Selangor
Phone: +60-3-5569 2922
Telefax: +60-3-5569 2866

Mexico

Bombas GRUNDFOS de México S.A. de
C.V.
Boulevard TLC No. 15
Parque Industrial Stiva Aeropuerto
Apodaca, N.L. 66600
Phone: +52-81-8144 4000
Telefax: +52-81-8144 2010

Netherlands

GRUNDFOS Netherlands
Veluwezoom 35
1326 AE Almere
Postbus 22015
1302 CA ALMERE
Tel.: +31-88-478 6336
Telefax: +31-88-478 6332
E-mail: info_gnl@grundfos.com

New Zealand

GRUNDFOS Pumps NZ Ltd.
17 Beatrice Tinsley Crescent
North Harbour Industrial Estate
Auckland
Phone: +64-9-415 3240
Telefax: +64-9-415 3250

Norway

GRUNDFOS Pumper A/S
Strømsveien 344
Postboks 235, Leirdal
N-1011 Oslo
Tlf.: +47-22 90 47 00
Telefax: +47-22 32 21 50

Poland

GRUNDFOS Pompy Sp. z o.o.
ul. Klonowa 23
Baranowo k. Poznań
PL-62-081 Przeźmierowo
Tel: (+48-61) 650 13 00
Fax: (+48-61) 650 13 50

Portugal

Bombas GRUNDFOS Portugal, S.A.
Rua Calvet de Magalhães, 241
Apartado 1079
P-2770-153 Paço de Arcos
Tel.: +351-21-440 76 00
Telefax: +351-21-440 76 90

Romania

GRUNDFOS Pompe România SRL
Bd. Biruintei, nr 103
Pantelimon county Ilfov
Phone: +40 21 200 4100
Telefax: +40 21 200 4101
E-mail: romanian@grundfos.ro

Russia

ООО Грундфос Россия
ул. Школьная, 39-41
Москва, RU-109544, Russia
Тел. (+7) 495 564-88-00 (495)
737-30-00
Факс (+7) 495 564 8811
E-mail grundfos.moscow@grundfos.com

Serbia

Grundfos Srbija d.o.o.
Omladinskih brigada 90b
11070 Novi Beograd
Phone: +381 11 2258 740
Telefax: +381 11 2281 769
www.rs.grundfos.com

Singapore

GRUNDFOS (Singapore) Pte. Ltd.
25 Jalan Tukang
Singapore 619264
Phone: +65-6681 9688
Telefax: +65-6681 9689

Slovakia

GRUNDFOS s.r.o.
Prievozská 4D
821 09 BRATISLAVA
Phona: +421 2 5020 1426
sk.grundfos.com

Slovenia

GRUNDFOS LJUBLJANA, d.o.o.
Leskovoška 9e, 1122 Ljubljana
Phone: +386 (0) 1 568 06 10
Telefax: +386 (0) 1 568 06 19
E-mail: tehnika-si@grundfos.com

South Africa

Grundfos (PTY) Ltd.
16 Lascelles Drive, Meadowbrook Estate
1609 Germiston, Johannesburg
Tel.: (+27) 10 248 6000
Fax: (+27) 10 248 6002
E-mail: lgradidge@grundfos.com

Spain

Bombas GRUNDFOS España S.A.
Camino de la Fuenteclaya, s/n
E-28110 Algete (Madrid)
Tel.: +34-91-848 8800
Telefax: +34-91-628 0465

Sweden

GRUNDFOS AB
Box 333 (Lunnagårdsgatan 6)
431 24 Mölndal
Tel.: +46 31 332 23 000
Telefax: +46 31 331 94 60

Switzerland

GRUNDFOS Pumpen AG
Bruggacherstrasse 10
CH-8117 Fällanden/ZH
Tel.: +41-44-806 8111
Telefax: +41-44-806 8115

Taiwan

GRUNDFOS Pumps (Taiwan) Ltd.
7 Floor, 219 Min-Chuan Road
Taichung, Taiwan, R.O.C.
Phone: +886-4-2305 0868
Telefax: +886-4-2305 0878

Thailand

GRUNDFOS (Thailand) Ltd.
92 Chaloeim Phrakiat Rama 9 Road,
Dokmai, Pravej, Bangkok 10250
Phone: +66-2-725 8999
Telefax: +66-2-725 8998

Turkey

GRUNDFOS POMPA San. ve Tic. Ltd.
Sti.
Gebze Organize Sanayi Bölgesi
İhsan dede Caddesi,
2. yol 200. Sokak No. 204
41490 Gebze/ Kocaeli
Phone: +90 - 262-679 7979
E-mail: satis@grundfos.com

Ukraine

Бізнес Центр Європа
Столичне шосе, 103
м. Київ, 03131, Україна
Телефон: (+38 044) 237 04 00
Факс.: (+38 044) 237 04 01
E-mail: ukraine@grundfos.com

United Arab Emirates

GRUNDFOS Gulf Distribution
P.O. Box 16768
Jebel Ali Free Zone
Dubai
Phone: +971 4 8815 166
Telefax: +971 4 8815 136

United Kingdom

GRUNDFOS Pumps Ltd.
Grovebury Road
Leighton Buzzard/Beds. LU7 4TL
Phone: +44-1525-850000
Telefax: +44-1525-850011

U.S.A.

GRUNDFOS Pumps Corporation
9300 Loiret Blvd.
Lenexa, Kansas 66219
Phone: +1-913-227-3400
Telefax: +1-913-227-3500

Uzbekistan

Grundfos Tashkent, Uzbekistan The
Representative Office of Grundfos
Kazakhstan in Uzbekistan
38a, Oybek street, Tashkent
Телефон: (+998) 71 150 3290 / 71 150
3291
Факс: (+998) 71 150 3292

Addresses Revised 15.01.2019

98948763 0519

ECM: 1207844

Trademarks displayed in this material, including but not limited to Grundfos, the Grundfos logo and "be think innovate" are registered trademarks owned by The Grundfos Group. All rights reserved. © 2019 Grundfos Holding A/S, all rights reserved.