



GHP™ Compact Reactor™ Hydraulic



Инструкция по установке

Важная информация о правилах безопасности

⚠ ВНИМАНИЕ

Правила безопасности и важную информацию о приборе вы можете найти в руководстве Important Safety and Product Information (важная информация о безопасности и продукте), вложенном в коробку с устройством.

Вы несете ответственность за безопасное и благоразумное управление судном. Автопилот предназначен для того, чтобы расширить ваши возможности по управлению судном, однако он не снимает с вас ответственности за обеспечение безопасности управления. Во время навигации избегайте препятствия и не оставляйте штурвал.

Всегда будьте готовы принять на себя ручное управление судном.

Практикуйтесь в использовании автопилота во время штиля и в безопасных водах.

Будьте особенно внимательны при использовании автопилота на высоких скоростях около таких объектов, как причалы, сваи и другие суда.

⚠ ОСТОРОЖНО

Во время эксплуатации оборудования помните о горячем моторе и компонентах соленоида, а также об опасности попадания в движущиеся части устройства.

Несоблюдение правил установки и эксплуатации оборудования, приведенных в данном руководстве, может привести к поломке оборудования или травмам.

ПРЕДУПРЕЖДЕНИЕ

Чтобы избежать возможной поломки судна, система автопилота должны быть установлена квалифицированным специалистом по морскому оборудованию. Для надлежащего монтажа требуются специальные знания в области гидравлических систем управления и морских электрических систем.

Подготовка к установке

Система автопилота состоит из нескольких компонентов. Перед началом процедуры установки необходимо ознакомиться с рекомендациями по монтажу и подключению всех компонентов системы. Для правильного планирования установки системы на борту судна вы должны понимать, каким образом происходит совместная работа компонентов.

Чтобы разобраться с установкой и подключением компонентов, используйте компоновочные схемы (см. «Схема питания и данных», стр. 3).

Необходимо расположить все компоненты системы на борту судна в соответствии с вашим планом установки и убедиться, что длины кабелей достаточно. При необходимости вы можете приобрести удлинительные кабели у дилера Garmin® или на сайте www.garmin.com (покупаются отдельно).

Для регистрации и получения гарантийного обслуживания необходимо записать серийный номер каждого компонента.

Необходимые инструменты

- Защитные очки
- Дрель и сверла
- Гаечные ключи
- Кольцевая пила 90 мм (3,5") или вращающийся режущий инструмент (для установки дополнительного пульта рулевого управления)
- Кусачки/ инструмент для зачистки проводов
- Отвертки для винтов с прямым и крестовым шлицем
- Кабельные стяжки
- Однополюсный переключатель на одно направление (SPST) (для использования в качестве обходной перемычки автопилота, если клапан Shadow Drive™ не установлен)
- Водонепроницаемые проволочные соединители (кабельная скрутка) или термоусаживающий манжет и термофен
- Морской герметик
- Спрей для защиты от морской коррозии
- Карманный или ручной компас (для тестирования магнитных помех)
- Гидравлический шланг с обжимными или сменными фитингами с минимальной характеристикой 1000 фунт-сила/ кв.дюйм
- Гидравлические Т-образные фитинги
- Линейные гидравлические запорные клапаны
- Гидравлическая жидкость
- Резьбовой герметик
- Оборудование для гидравлической продувки
- Противозадирная смазка

ПРИМЕЧАНИЕ: Для основных компонентов системы автопилота

предоставлены крепежные винты.

Если эти винты не подходят для поверхности установки, необходимо подобрать винты требуемого типа.

Рекомендации по установке и подключению

Компоненты системы автопилота подключаются друг к другу и к питанию с помощью входящих в комплект кабелей. Перед монтажом и подключением компонентов необходимо убедиться, что длины кабелей достаточно, и что каждый компонент находится в допустимом положении.

Рекомендации по установке пульта управления

Специальный пульт управления не включен в комплект всех автопилотов. Если вы устанавливаете систему автопилота без специального пульта управления, то блок CCU автопилота должен быть подключен к той же сети NMEA 2000®, что и совместимый картплоттер Garmin, для возможности настройки и управления системой автопилота.

ПРЕДУПРЕЖДЕНИЕ

Данное устройство должно быть установлено в месте, не подверженном воздействию экстремальных температур или условий. Допустимый диапазон температур для данного прибора приведен в технических характеристиках. Длительное воздействие температур, выходящих за пределы допустимого диапазона, во время хранения или эксплуатации оборудования может привести к поломке устройства. Подобные поломки и связанные с ними последствия не покрываются гарантией.

Поверхность установки должна быть плоской, иначе устройство во время монтажа может получить повреждения.

С помощью входящего в комплект крепежа и шаблона вы можете установить пульт управления заподлицо на приборной панели. При выборе места для установки соблюдайте следующие рекомендации:

- Место установки должно быть на уровне глаз или ниже для обеспечения оптимального обзора во время управления судном.
- Место установки должно обеспечивать удобный доступ к кнопкам устройства.
- Поверхность установки должна быть достаточно прочной, чтобы выдержать вес устройства и защитить его от чрезмерной вибрации или ударов.

- За поверхностью установки должно оставаться достаточное пространство для прокладки и подключения кабелей.
- Для исключения помех от магнитного компаса расстояние до компаса не должно быть меньше расстояния, указанного в технических характеристиках устройства.

Рекомендации по подключению пульта управления

Специальный пульт управления не включен в комплект всех автопилотов.

Если вы устанавливаете систему автопилота без специального пульта управления, то блок CCU автопилота должен быть подключен к той же сети NMEA 2000®, что и совместимый картплоттер Garmin, для возможности настройки и управления системой автопилота.

- Пульт управления должен быть подключен к сети NMEA 2000.
- Дополнительные устройства NMEA 0183 (датчики ветра, датчики скорости относительно воды или устройства GPS) могут быть подключены к пульту управления с помощью кабеля данных NMEA (см. п. «Рекомендации по подключению NMEA 0183», стр. 9).

Рекомендации по установке и подключению блока CCU

- Блок CCU является главным датчиком системы автопилота GHP Compact Reactor Hydraulic. Для обеспечения оптимальной работы соблюдайте следующие рекомендации при выборе места установки.
 - Используйте карманный компас для тестирования места установки блока CCU на предмет магнитных помех. Если стрелка карманного компаса движется в том месте, которое вы выбрали для установки блока CCU, то в этой области присутствуют магнитные помехи. Необходимо выбрать другое место и провести повторное тестирование.
 - Для оптимальной работы блок CCU следует устанавливать на жесткой поверхности.
- В комплект блока CCU входят монтажные винты. Если вы используете другой крепеж, то он должен быть изготовлен из высококачественной нержавеющей стали или меди, чтобы избежать магнитных помех блока CCU.

Проверяйте весь крепеж с помощью карманного компаса, чтобы убедиться в отсутствии магнитных полей.

Поиск лучшего места установки

1. Составьте список всех подходящих мест для установки блока CCU, в радиусе 60 см (2 фута) от которых нет железных предметов, магнитов или высокочастотных проводов. Большие магниты (например, в сабвуферном динамике) должны находиться на расстоянии не менее 1,5 м (5 футов) от места установки.
2. Найдите центр вращения судна и измерьте расстояние между центром вращения и каждым из подходящих мест для установки, список которых вы составили на шаге 1.
3. Выберите место, расположенное ближе остальных к центру вращения. Если приблизительно на одном расстоянии от центра вращения оказалось несколько мест, то вам следует выбрать то из них, которое в большей степени удовлетворяет следующим условиям:
 - Лучшее место расположено ближе к центральной линии судна.
 - Лучшее место расположено ниже на борту судна.
 - Лучшее место расположено немного ближе к носу судна.

Рекомендации по установке и подключению блока ECU

- Блок ECU может быть установлен на любой плоской поверхности с передней частью, ориентированной в любом направлении.
- В комплект блока ECU входят крепежные винты. Если эти винты не подходят для поверхности установки, необходимо подобрать винты требуемого типа.
- Блок ECU должен быть установлен на расстоянии не более 0,5 м (19") от насоса.
 - Кабели, соединяющие блок ECU с насосом, не могут быть удлинены.

- Блок ECU должен быть установлен в месте, которое не погружается под воду и не омывается волнами.
- Кабель питания блока ECU подключается к бортовой батарее, и при необходимости он может быть удлинён (см. п. «Удлинение кабеля питания», стр. 7).

Рекомендации по установке насоса

Определяя место для установки насоса, используйте схемы гидравлической системы, включенные в данную инструкцию (см. п. «Схемы гидравлической системы», стр. 4).

- Насос должен быть установлен в таком месте, куда вы можете продлить гидравлические линии рулевого управления судна.
- Насос должен быть установлен по возможности горизонтально.
- Если насос необходимо установить вертикально, гидравлические соединения должны быть направлены вверх.

Рекомендации по установке блока

ПРИМЕЧАНИЕ: Блок Shadow Drive представляет собой датчик, который вы устанавливаете в гидравлических линиях рулевого управления судна. Этот датчик фиксирует, когда вы переходите к ручному управлению штурвалом, и приостанавливает управление судном с помощью автопилота.

ПРИМЕЧАНИЕ: Если в комплект вашего автопилота не входит блок Shadow Drive, то вы должны установить ручной переключатель, чтобы при необходимости отключать автопилот.

- Блок Shadow Drive должен быть установлен горизонтально и как можно ровнее; он должен быть надежно зафиксирован на месте с помощью кабельных стяжек.
- Блок Shadow Drive должен быть расположен на расстоянии не менее 305 мм (12") от магнитных материалов или устройств (например, динамиков или электромоторов).
- Блок Shadow Drive должен быть расположен ближе к штурвалу, чем насос.
- Блок Shadow Drive должен быть расположен ниже, чем штурвал, но выше, чем насос.
- Блок Shadow Drive не должен быть подключен непосредственно к фитингу в задней части штурвала. Между фитингом на штурвале и блоком Shadow Drive должен быть отрезок шланга.
- Блок Shadow Drive не должен быть подключен непосредственно к гидравлическому тройнику-коннектору в гидравлической линии. Между тройником-коннектором и блоком Shadow Drive должен быть отрезок шланга.
- В системе с одним штурвалом между штурвалом и блоком Shadow Drive не должно быть тройника-коннектора.
- В системе с двумя штурвалами блок Shadow Drive должен быть установлен между насосом и гидравлическом тройником-коннектором, который ведет к верхнему и нижнему штурвалу, причем располагаться ближе к штурвалу, чем к тройнику-коннектору.
- Блок Shadow Drive должен быть установлен в правой или в левой линии рулевого управления.
- Блок Shadow Drive не должен быть установлен в возвратной линии или в линии высокого давления (при наличии).

Рекомендации по установке и подключению переключателя автопилота

Если в комплект вашего автопилота не входит клапан Shadow Drive, то нужно установить ручной однополюсный переключатель на одно направление (SPST) (не входит в комплект), чтобы отключать автопилот по необходимости.

Этот переключатель должен быть расположен рядом с главным штурвалом, чтобы он был легко доступен во время управления судном. Переключатель должен быть подключен к тем же проводам, что и клапан Shadow Drive.

При необходимости провода могут быть удлинены с помощью провода 28AWG (0,08 мм²).

Рекомендации по установке и подключению блока сигнализации

- Блок сигнализации должен быть расположен рядом с главным штурвалом.
- Блок сигнализации может быть установлен под приборной панелью.
- При необходимости провода блока сигнализации могут быть удлинены с помощью провода 28AWG (0,08 мм²).

Рекомендации по подключению NMEA 2000

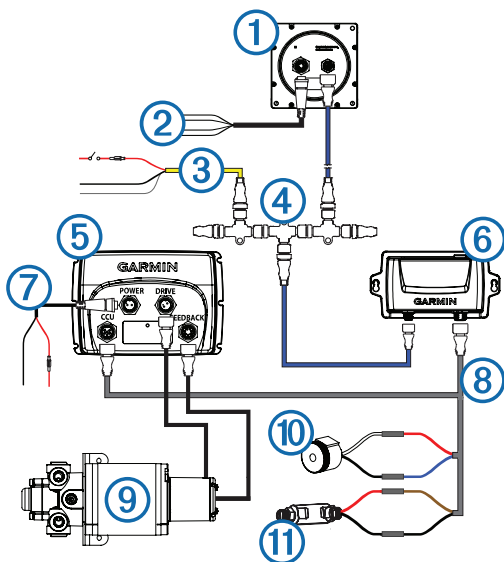
- Блок CCU и пульт управления должны быть подключены к сети NMEA 2000.

- Если на борту вашего судна еще не установлена сеть NMEA 2000, то можно ее создать с помощью кабелей и коннектов торов NMEA 2000, входящих в комплект (см. п. «Создание базовой сети NMEA 2000 для системы автопилота», стр. 8).
- Для использования расширенных функций автопилота можно подключить к сети NMEA 2000 дополнительные устройства NMEA 2000, например, датчик ветра, датчик скорости относительно воды или GPS-приемник.

Схема питания и данных

⚠ ВНИМАНИЕ

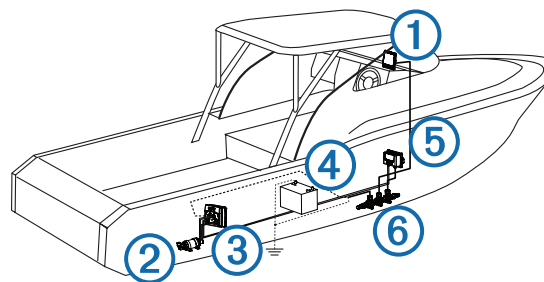
При подключении кабеля питания не снимайте держатель линейного предохранителя. Во избежание травм или поломок оборудования в результате возгорания или перегрева устанавливайте предохранитель номинала, указанного в технических характеристиках. Кроме того, подключение кабеля питания без соответствующего предохранителя ведет к аннулированию гарантии на оборудование.



Позиция	Описание	Важные рекомендации
5	ECU	Блок ECU должен быть расположен на расстоянии не более 0,5 м (19") от насоса. Кабели, соединяющие блок ECU с насосом, не могут быть удлинены.
6	CCU	Блок CCU устанавливается рядом с центром судна; эта область не должна погружаться под воду. Ориентация блока не имеет значения. (см. п. «Рекомендации по установке и подключению блока CCU», стр. 2). Блок CCU должен быть расположен вдали от источников магнитных помех.
7	Кабель питания ECU	Блок ECU должен быть подключен к источнику питания 12 – 24 В пост. тока. При необходимости можно удлинить кабель, используя провод соответствующего сечения (см. п. «Удлинение кабеля питания», стр. 7).
8	Кабель CCU	Чтобы этот кабель дотягивался до блока ECU, можно использовать удлинительные кабели (продаются отдельно). (см. п. «Рекомендации по установке и подключению блока CCU», стр. 2). Этот кабель подключается к блоку сигнализации и Shadow Drive.
9	Насос	Насос должен быть расположен от блока ECU на расстоянии не более 0,5 м (19"). Кабели, соединяющие насос и блок ECU, не могут быть удлинены.
10	Блок сигнализации	Блок сигнализации обеспечивает звуковые сигналы от системы автопилота. Он должен быть расположен около основной станции рулевого управления (см. п. «Установка сигнализации», стр. 8).
11	Блок Shadow Drive (дополнительно) Переключатель автопилота (не включен)	Блок Shadow Drive должен быть установлен в гидравлической линии рулевого управления и подключен к кабелю CCU (см. п. «Установка блока Shadow Drive», стр. 8). Если ваш комплект автопилота не содержит клапана Shadow Drive, то необходимо установить однополюсный переключатель на одно направление (SPST) (не входит в комплект), чтобы можно было отключать автопилот при необходимости.

Схема расположения компонентов

Схема с одним штурвалом



ПРИМЕЧАНИЕ: Данная схема приведена только с целью планирования. Подробные схемы подключения включены в инструкции по установке каждого компонента.

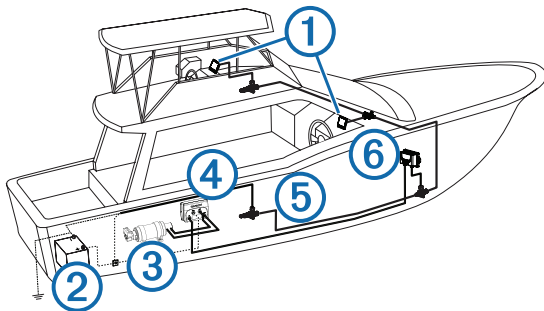
В данной схеме не показаны гидравлические соединения.

Позиция	Описание	Важные рекомендации
12	Пульт управления	Специальный пульт управления включен в комплект не всех автопилотов. Если вы устанавливаете автопилот без пульта управления, то блок CCU автопилота должен быть подключен к той же сети NMEA 2000, что и совместимый картплоттер Garmin для настройки и управления системой автопилота.
13	Насос	
14	ECU	

Позиция	Описание	Важные рекомендации
1	Пульт управления (или совместимый картплоттер Garmin control)	Специальный пульт управления включен в комплект не всех автопилотов. Если вы устанавливаете автопилот без пульта управления, то блок CCU автопилота должен быть подключен к той же сети NMEA 2000, что и совместимый картплоттер Garmin для настройки и управления системой автопилота.
2	Кабель данных пульта управления	Этот кабель должен быть установлен только в том случае, если вы подключаете автопилот к дополнительным устройствам NMEA 0183 (датчик ветра, датчик скорости относительно воды или GPS) (см. п. «Рекомендации по подключению NMEA 0183», стр. 9).
3	Кабель питания NMEA 2000	Этот кабель должен быть установлен только в том случае, если вы создаете сеть NMEA 2000. Не устанавливайте этот кабель, если на борту вашего судна уже имеется сеть NMEA 2000. Кабель питания NMEA 2000 должен быть подключен к источнику питания 9 – 16 В пост. тока.
4	Сеть NMEA 2000	Пульт управления или совместимый картплоттер Garmin и блок CCU должны быть подключены к сети NMEA 2000 с помощью входящих в комплект тройников-коннекторов (см. п. «Рекомендации по подключению NMEA 2000», стр. 2). Если на борту вашего судна нет сети NMEA 2000, то вы можете ее создать с помощью входящих в комплект кабелей и коннекторов («Создание базовой сети NMEA 2000 для системы автопилота», стр. 8).

Позиция	Описание	Важные рекомендации
4	Батарея 12 – 24 В пост. тока	Блок ECU должен быть подключен к источнику питания 12 – 24 В пост. тока. При необходимости можно удлинить кабель, используя провод соответствующего сечения (см. п. «Удлинение кабеля питания», стр. 7). Кабель питания NMEA 2000 должен быть подключен к источнику питания 9 – 16 В пост. тока.
5	CCU	Блок CCU устанавливается рядом с центром судна; эта область не должна погружаться под воду. Ориентация блока не имеет значения. (см. п. «Рекомендации по установке и подключению блока CCU», стр. 2). Блок CCU должен быть расположен вдали от источников магнитных помех.
6	Сеть NMEA 2000	Пульт управления или совместимый картплоттер Garmin и блок CCU должны быть подключены к сети NMEA 2000 с помощью входящих в комплект тройников-коннекторов (см. п. «Рекомендации по подключению NMEA 2000», стр. 2). Если на борту вашего судна нет сети NMEA 2000, то вы можете ее создать с помощью входящих в комплект кабелей и коннекторов («Создание базовой сети NMEA 2000 для системы автопилота», стр. 8).

Схема с двумя штурвалами



ПРИМЕЧАНИЕ: Данная схема приведена только с целью планирования. Подробные схемы подключения включены в инструкции по установке каждого компонента.

В данной схеме не показаны гидравлические соединения.

Позиция	Описание	Важные рекомендации
1	Пульт управления	Специальный пульт управления включен в комплект не всех автопилотов. Если вы устанавливаете автопилот без пульта управления, то блок CCU автопилота должен быть подключен к той же сети NMEA 2000, что и совместимый картплоттер Garmin для настройки и управления системой автопилота.
2	Батарея 12 – 24 В пост. тока	Блок ECU должен быть подключен к источнику питания 12 – 24 В пост. тока. При необходимости можно удлинить кабель, используя провод соответствующего сечения (см. п. «Удлинение кабеля питания», стр. 7). Кабель питания NMEA 2000 должен быть подключен к источнику питания 9 – 16 В пост. тока.
3	Насос	
4	ECU	

Позиция	Описание	Важные рекомендации
5	Сеть NMEA 2000	Пульт управления или совместимый картплоттер Garmin и блок CCU должны быть подключены к сети NMEA 2000 с помощью входящих в комплект тройников-коннекторов (см. п. «Рекомендации по подключению NMEA 2000», стр. 2). Если на борту вашего судна нет сети NMEA 2000, то вы можете ее создать с помощью входящих в комплект кабелей и коннекторов («Создание базовой сети NMEA 2000 для системы автопилота», стр. 8).
6	CCU	Блок CCU устанавливается рядом с центром судна; эта область не должна погружаться под воду. Ориентация блока не имеет значения. (см. п. «Рекомендации по установке и подключению блока CCU», стр. 2). Блок CCU должен быть расположен вдали от источников магнитных помех.

Схемы гидравлической системы

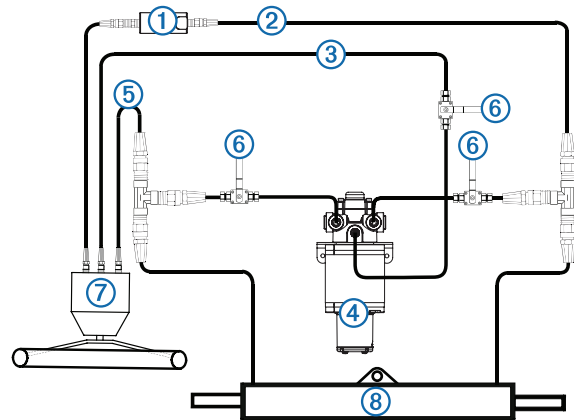
Если система рулевого управления вашего судна не соответствует ни одной гидравлической схеме в данном руководстве, и у вас возникли вопросы по установке насоса, обратитесь в отдел поддержки Garmin.

Перед монтажом насоса необходимо определить тип гидравлической системы рулевого управления, используемой на вашем судне. На каждом судне применяется своя система, и при выборе места для установки насоса необходимо учитывать особенности вашей гидравлической системы.

Важные рекомендации

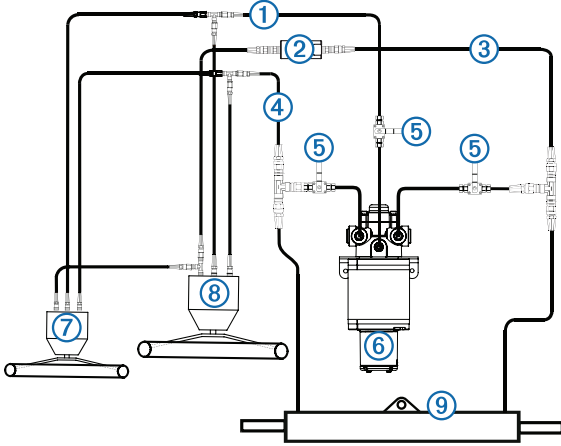
- Три гидравлических отверстия на насосе имеют размер ¼" NPT.
- Garmin рекомендует использовать тройники-коннекторы для подключения гидравлических линий к насосу.
- Для удобного отключения и снятия насоса Garmin рекомендует установить запорные клапаны в гидравлических линиях между коллектором насоса и тройниками-коннекторами.
- Не используйте тефлоновую ленту на гидравлических фитингах.
- На всех резьбовых соединениях гидравлической системы используйте подходящий резьбовой герметик.

Схема системы с одним штурвалом, без усилителя



1	Блок Shadow Drive
2	Правая линия
3	Возвратная линия
4	Насос
5	Левая линия
6	Запорные клапаны
7	Штурвал
8	Цилиндр рулевого управления

Схема системы с двумя штурвалами, без усилителя

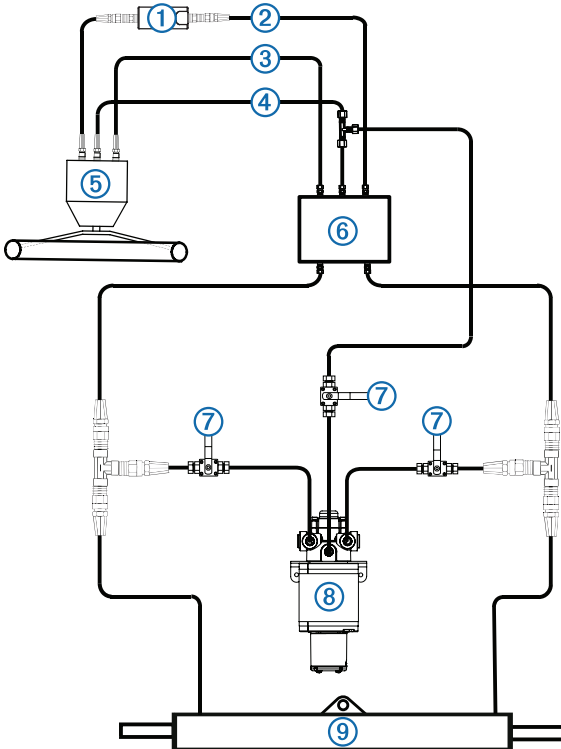


1	Возвратная линия
2	Блок Shadow Drive
3	Правая линия
4	Левая линия
5	Запорные клапаны
6	Насос
7	Верхний штурвал
8	Нижний штурвал
9	Цилиндр рулевого управления

Схема системы с одним штурвалом, с усилителем

ПРЕДУПРЕЖДЕНИЕ

NOTE: Для получения доступа к фитингам, шлангам и фитингу для продувки может потребоваться демонтаж модуля усилителя.



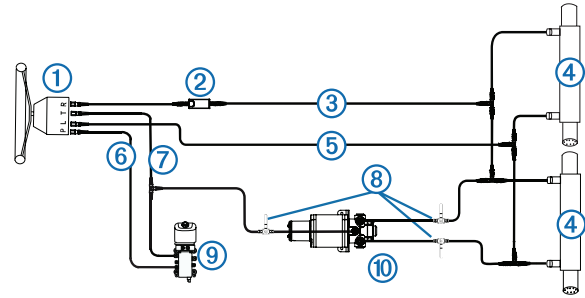
1	Блок Shadow Drive
2	Правая линия
3	Левая линия

4	Возвратная линия
5	Штурвал
6	Модуль усилителя
7	Запорные клапаны
8	Насос
9	Цилиндр рулевого управления

Схема системы с одним штурвалом, с Uflex® MasterDrive™

⚠ ОСТОРОЖНО

При установке насоса в системе с модулем Uflex MasterDrive не обрезайте линию высокого давления, соединяющую блок питания со штурвалом, для предотвращения травм или поломки оборудования.

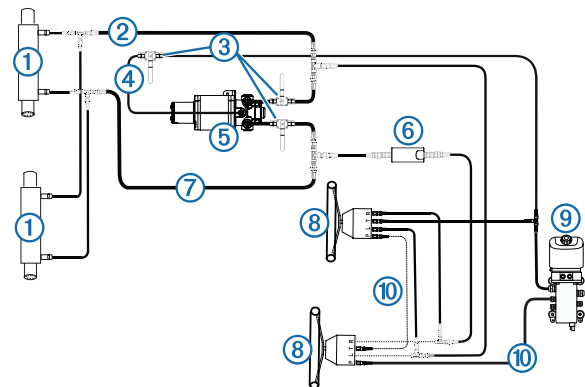


1	Штурвал
2	Блок Shadow Drive
3	Правая линия
4	Цилиндр рулевого управления
5	Левая линия
6	Линия высокого давления – НЕ ОБРЕЗАТЬ
7	Возвратная линия
8	Запорные клапаны
9	Блок питания Uflex MasterDrive
10	Насос

Схема системы с двумя штурвалами, с Uflex® MasterDrive™

⚠ CAUTION

При установке насоса в системе с модулем Uflex MasterDrive не обрезайте линию высокого давления, соединяющую блок питания со штурвалом, для предотвращения травм или поломки оборудования.



1	Цилиндры рулевого управления
2	Левая линия
3	Запорные клапаны
4	Возвратная линия
5	Насос
6	Блок Shadow Drive
7	Правая линия
8	Штурвалы

9	Блок питания Uflex MasterDrive
10	Линия высокого давления – НЕ ОБРЕЗАТЬ

Процедуры установки

⚠ ОСТОРОЖНО

Во время проведения работ по сверлению и обработке поверхностей обязательно используйте защитные очки, наушники и маску против пыли.

ПРЕДУПРЕЖДЕНИЕ

При сверлении и разрезании всегда проверяйте обратную сторону поверхности.

После завершения планирования установки системы автопилота на борту вашего судна и учета всех факторов, связанных с монтажом и подключением, вы можете приступить к установке и подключению компонентов.

Установка пульта управления

Специальный пульт управления не включен в комплект всех автопилотов. Если вы устанавливаете систему автопилота без специального пульта управления, то блок ССУ автопилота должен быть подключен к той же сети NMEA 2000®, что и совместимый картплоттер Garmin, для возможности настройки и управления системой автопилота.

Необходимо установить пульт управления, прикрепив его к приборной панели около штурвала и подключив к сети NMEA 2000.

Монтаж пульта управления

ПРЕДУПРЕЖДЕНИЕ

Если вы устанавливаете устройство на поверхности из стекловолокна, то при 2 просверливании разметочных отверстий рекомендуется использовать зенкер для выполнения расточенного отверстия только в верхнем слое гелевого покрытия. Это поможет избежать образования трещин в гелевом покрытии при затягивании винтов.

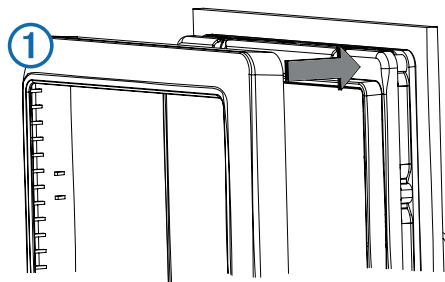
Винты из нержавеющей стали могут гнуться при завинчивании в стекловолокно и затягивании. Компания Garmin рекомендует применять противозадирную смазку перед установкой винтов.

Перед установкой пульта управления необходимо выбрать место для установки (см. п. «Рекомендации по установке пульта управления», стр. 1).

- 1 Вырежьте шаблон для монтажа заподлицо и проверьте, подходит ли он для поверхности, выбранной для установки. Шаблон для монтажа заподлицо вложен в коробку с пультом управления.
- 2 Прикрепите шаблон к месту, выбранному для установки.
- 3 Если вы собираетесь прорезать отверстие с помощью вращающегося режущего инструмента вместо круговой пилы 90 мм (3,5"), просверлите разметочное отверстие, используя сверло 10 мм (3/8") в месте, указанном на шаблоне, и начинайте прорезать поверхность установки.
- 4 Используя круговую пилу или вращающийся режущий инструмент, прорежьте поверхность установки вдоль внутренней пунктирной линии, отмеченной на шаблоне для установки.
- 5 При необходимости обработайте отверстие с помощью напильника и наждачной бумаги.
- 6 Поместите пульт управления в отверстие и убедитесь, что после обработки краев четыре отверстия для винтов находятся на своих местах.
- 7 Если монтажные отверстия не находятся в нужных местах, отметьте требуемые места расположения четырех монтажных винтов.
- 8 Извлеките пульт управления из выреза.
- 9 Просверлите четыре разметочных отверстия 2,8 мм (7/64"). Если вы устанавливаете пульт управления на поверхности из стекловолокна, используйте зенкер, как было указано выше.
- 10 Снимите оставшуюся часть шаблона.
- 11 Поместите входящую в комплект прокладку на заднюю поверхность устройства. Вы можете нанести морской герметик вокруг прокладки

для защиты от протечек за приборной панелью (необязательно).

- 12 Поместите пульт управления в вырез.
- 13 Надежно зафиксируйте пульт управления на монтажной поверхности с помощью входящих в комплект винтов. Если вы устанавливаете пульт управления на поверхности из стекловолокна, используйте противозадирную смазку, как было рекомендовано выше.
- 14 Установите декоративную крышку (1) на место.



Установка блока ССУ

- 1 Определите место установки.
- 2 Используя блок ССУ в качестве шаблона, отметьте расположение двух разметочных отверстий на монтажной поверхности.
- 3 С помощью сверла 3 мм (1/8") просверлите разметочные отверстия.
- 4 С помощью включенных в комплект винтов прикрепите блок ССУ к монтажной поверхности.

ПРИМЕЧАНИЕ: В комплект блока ССУ входят монтажные винты. Если вы используете другой крепеж, то он должен быть изготовлен из высококачественной нержавеющей стали или меди, чтобы избежать магнитных помех блока ССУ. Проверьте весь крепеж с помощью карманного компаса, чтобы убедиться в отсутствии магнитных полей.

Установка блока ECU

Монтаж блока ECU

Перед установкой блока ECU необходимо выбрать место для установки и определить нужный монтажный крепеж (см. п. «Рекомендации по установке и подключению блока ECU», стр. 2).

- 1 Удерживая блок ECU в выбранном месте установки, отметьте расположение монтажных отверстий на поверхности, используя блок ECU в качестве шаблона.
- 2 С помощью сверла, соответствующего монтажной поверхности и выбранному монтажному крепежу, просверлите в поверхности четыре отверстия.
- 3 Зафиксируйте блок ECU на монтажной поверхности с помощью выбранного крепежа.

Подключение блока ECU к питанию

⚠ ВНИМАНИЕ

При подключении кабеля питания не снимайте держатель линейного предохранителя. Во избежание травм или поломок оборудования в результате возгорания или перегрева устанавливайте предохранитель номинала, указанного в технических характеристиках. Кроме того, подключение кабеля питания без соответствующего предохранителя ведет к аннулированию гарантии на оборудование.

Необходимо подключить кабель питания ECU непосредственно к бортовой батарее. Если это невозможно, подключите кабель питания к клеммной колодке или другому источнику через предохранитель 40 А.

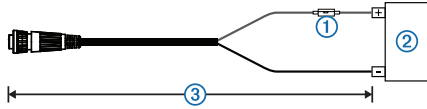
Если вы планируете проложить кабель питания блока ECU через прерыватель или переключатель около штурвала, то вместо удлинения кабеля питания ECU необходимо использовать реле соответствующего номинала и провод управления.

- 1 Проложите конец кабеля питания блока ECU с коннектором к блоку ECU, но на данном этапе не подключайте его.

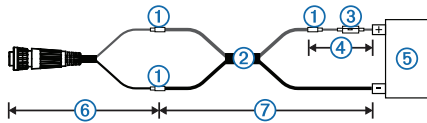
- 2 Проложите конец кабеля питания блока ECU без коннектора к бортовой батарее.
Если длины провода недостаточно, то вы можете его удлинить (см. п. «Удлинение кабеля питания», стр. 7).
- 3 Подключите черный провод (-) к отрицательной (-) клемме батареи, а красный провод (+) к положительной (+) клемме.
- 4 После установки всех остальных компонентов системы автопилота подключите кабель питания к блоку ECU.

Удлинение кабеля питания

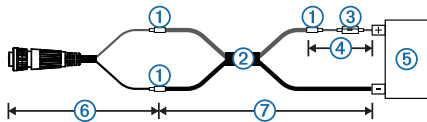
При необходимости кабель питания можно удлинить, используя провод требуемого сечения, соответствующего удлиняемому отрезку.



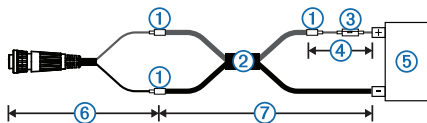
Позиция	Описание
1	Предохранитель
2	Батарея
3	9 футов (2,7 м) без удлинения



Позиция	Описание
1	Сращивание проводников
2	Удлинительный провод 10 AWG (5,26 мм2)
3	Предохранитель
4	8" (20,3 см)
5	Батарея
6	8" (20,3 см)
7	До 15 футов (4,6 м)



Позиция	Описание
1	Сращивание проводников
2	Удлинительный провод 8 AWG (8,36 мм2)
3	Предохранитель
4	8" (20,3 см)
5	Батарея
6	8" (20,3 см)
7	До 23 футов (7 м)



Item	Description
1	Сращивание проводников
2	Удлинительный провод 6 AWG (13,29 мм2)
3	Предохранитель
4	8" (20,3 см)
5	Батарея
6	8" (20,3 см)
7	До 36 футов (11 м)

Установка насоса

Монтаж насоса

Перед установкой насоса необходимо выбрать место для установки (см. п. «Рекомендации по установке насоса», стр. 2) и определить требуемый монтажный крепеж (см. п. «Требуемые инструменты», стр. 1).

- 1 Удерживайте насос в выбранном месте установки и отметьте расположение монтажных отверстий на поверхности, используя насос в качестве шаблона.
- 2 С помощью сверла, соответствующего монтажной поверхности и выбранному монтажному крепежу, просверлите в поверхности четыре отверстия.
- 3 Зафиксируйте насос на монтажной поверхности с помощью выбранного крепежа.

Подключение гидравлических линий к насосу

Используйте схемы расположения компонентов (см. п. «Схемы гидравлической системы», стр. 4).

- 1 Отсоедините необходимые линии от гидравлической системы.
- 2 Добавьте тройник-коннектор к правой и левой линиям системы между штурвалом и цилиндром рулевой системы.

ПРИМЕЧАНИЕ: Если на судне используется модуль усилителя, необходимо добавить тройники-коннекторы между модулем усилителя и цилиндром рулевой системы.

- 3 Выполните одно из следующих действий:
 - Если на борту судна нет модуля усилителя, добавьте достаточный отрезок гидравлического шланга для подключения возвратного фитинга на штурвале к центральному фитингу насоса.
 - Если на борту судна имеется модуль усилителя, добавьте тройник-коннектор к возвратной линии системы между модулем усилителя и штурвалом. В этом случае должна иметься возвратная линия между штурвалом и модулем усилителя.
- 4 Добавьте гидравлический шланг к неиспользуемому фитингу на каждом тройнике-коннекторе, обеспечив достаточную длину шланга для подключения тройника-коннектора к фитингам насоса.
- 5 Подключите тройники-коннекторы левой и правой линии к соответствующим фитингам насоса в соответствии со схемой расположения компонентов для вашей гидравлической конфигурации.
- 6 Установите блок Shadow Drive в левой или правой гидравлической линии между штурвалом и тройником-коннектором (см. п. «Установка блока Shadow Drive», стр. 8).
- 7 Установите запорный клапан (не входит в комплект) на каждой гидравлической линии, подключаемой непосредственно к насосу.

Продувка гидравлической системы

ПРЕДУПРЕЖДЕНИЕ

- 1 Выполните одно из следующих действий:
 - Если резервуар штурвала содержит недостаточное количество жидкости, долейте до необходимого уровня.
 - Если резервуар штурвала содержит слишком много жидкости, удалите лишнюю жидкость, чтобы избежать перелива во время процедуры продувки.
- 2 Поместите перепускной шланг между портами цилиндра продувки.

СОВЕТ: Если в качестве этого перепускного шланга используется прозрачный пластиковый шланг, то вы сможете видеть пузырьки во время процедуры продувки.
- 3 Вручную поверните штурвал в крайнее левое положение.
- 4 Откройте оба перепускных клапана на фитингах цилиндра.
- 5 Вручную поверните штурвал влево, выполняя медленный поворот в течение не менее трех минут.

СОВЕТ: Вы можете закончить поворот, когда не будете больше видеть воздушные пузырьки, проходящие по перепускному шлангу.

- 6 Включите систему автопилота и отключите блок Shadow Drive. Подробную информацию об отключении блока **Shadow Drive** вы можете найти в документации, прилагаемой к системе автопилота.
- 7 Удерживайте кнопку ◀ (лево) на пульте управления в течение не менее 10 секунд.
СОВЕТ: Вы можете отпустить кнопку ◀, когда не будете больше видеть воздушные пузырьки, проходящие по перепускному шлангу.
- 8 Закройте оба перепускных клапана на фитингах цилиндра.
- 9 При необходимости добавьте жидкость в резервуар штурвала.
- 10 Повторите шаги 3 – 9 для правой стороны.
- 11 Удерживайте кнопку ◀ (лево) на пульте управления до тех пор, пока рулевое управление не остановится, и на пульте управления не появится сообщение **Hydraulic Pump Stall (срыв потока гидравлического насоса)**.
- 12 Удерживайте кнопку ▶ (право) на пульте управления до тех пор, пока рулевое управление не остановится, и на пульте управления не появится сообщение **Hydraulic Pump Stall (срыв потока гидравлического насоса)**.
- 13 Выполните одно из следующих действий:
Если сообщение **Hydraulic Pump Stall** (срыв потока гидравлического насоса) не будет показано в течение 2 – 3 секунд после остановки цилиндра, снова выполните шаги 1 – 13 для повторной продувки гидравлической системы.
 - Если сообщение **Hydraulic Pump Stall** (срыв потока гидравлического насоса) появится в течение 2 – 3 секунд после остановки цилиндра, то продувка системы прошла успешно.
 - После завершения продувки гидравлической системы вы можете снова включить блок **Shadow Drive**.

Блокатор коррозии

ПРЕДУПРЕЖДЕНИЕ

Для обеспечения долгого срока службы всех компонентов системы применяйте на насосе блокатор коррозии как минимум два раза в год.

Блокатор коррозии, предназначенный для использования в морских условиях, должен быть установлен на насосе после выполнения всех гидравлических и электрических подключений и после продувки гидравлической системы.

Подключение блока ССУ

Проложите оранжевый и синий провод от конца кабеля ССУ без коннекторов к местоположению, в котором вы планируете установить блок сигнализации (см. п. «Установка сигнализации», стр. 8). Если длины кабеля недостаточно, используйте провода 0,08 мм² (28 AWG).

Установка блока

Подключение блока Shadow Drive к гидравлической системе

Перед установкой блока Shadow Drive необходимо выбрать место подключения этого компонента к гидравлической системе рулевого управления (см. п. «Рекомендации по установке блока Shadow Drive», стр. 2).

В дальнейшем рекомендуем пользоваться схемами гидравлической системы (см. п. «Схемы гидравлической системы», стр. 4). Используя гидравлические коннекторы (не включены в комплект), установите блок Shadow Drive в соответствующую гидравлическую линию.

Подключение блока Shadow Drive к блоку ССУ

- 1 Проложите конец кабеля ССУ без коннектора к блоку Shadow Drive.
Если длины кабеля недостаточно, используйте провода 0,08 мм² (28 AWG).
- 2 Подключите кабели в соответствии с данной таблицей.

Цвет провода блока Shadow Drive	Цвет провода кабеля ССУ
Красный (+)	Коричневый (+)
Черный (-)	Черный (-)

- 3 Запаяйте и закройте все соединения неизолированных проводов.

Установка переключателя автопилота

Если в комплект вашего автопилота не входит клапан Shadow Drive, то нужно установить ручной однополюсный переключатель на одно направление (SPST) (не входит в комплект), чтобы отключать автопилот по необходимости.

- 1 Проложите конец кабеля ССУ без коннектора к переключателю.

- 2 Подключите кабели в соответствии с данной таблицей.

Функция провода переключателя	Цвет провода кабеля ССУ
Положительный (+)	Коричневый (+)
Отрицательный (-)	Черный (-)

- 3 Запаяйте и закройте все соединения неизолированных проводов.

Автопилот функционирует при замкнутом положении контактов переключателя. В разомкнутом состоянии переключателя автопилот отключен для ручного управления штурвалом.

Установка сигнализации

Перед установкой блока сигнализации необходимо выбрать место для установки (см. п. «Рекомендации по установке и подключению блока сигнализации», стр. 2).

- 1 Проложите кабель блока сигнализации к концу кабеля ССУ без коннектора.
Если длины кабеля недостаточно, используйте провода 0,08 мм² (28 AWG).
- 2 Соедините кабели в соответствии с данной таблицей.

Цвет провода блока сигнализации	Цвет провода кабеля ССУ
Белый (+)	Оранжевый (+)
Черный (-)	Синий (-)

- 3 Запаяйте и закройте все соединения неизолированных проводов.
- 4 Зафиксируйте блок сигнализации с помощью кабельных стяжек или другого монтажного крепежа (не входит в комплект).

Компоненты NMEA и автопилота

Специальный пульт рулевого управления не включен в комплект всех автопилотов. Если вы устанавливаете систему автопилота без специального пульта рулевого управления, то блок ССУ автопилота должен быть подключен к той же сети NMEA 2000®, что и совместимый картплоттер Garmin, для возможности настройки и управления системой автопилота.

ПРЕДУПРЕЖДЕНИЕ

Если на борту вашего судна имеется сеть NMEA 2000, то она должна быть уже подключена к источнику питания. Не подключайте кабель питания NMEA 2000 к существующей сети NMEA 2000, поскольку к сети должен быть подключен только один источник питания.

К уже установленной сети NMEA 2000 можно подключить блок ССУ и дополнительный пульт управления. Если же на борту вашего судна нет сети NMEA 2000, то вы можете ее создать с помощью компонентов, включенных в комплект автопилота (см. п. «Создание базовой сети NMEA 2000 для системы автопилота», стр. 8).

Для использования всех функций автопилота необходимо подключить к сети NMEA 2000 дополнительные устройства NMEA 2000, например, GPS-приемник.

Чтобы ознакомиться с информацией о сети NMEA 2000, прочтите главу «Основы сети NMEA 2000» из документа «Technical Reference for NMEA 2000 Products» (техническое руководство по устройствам NMEA 2000). Для загрузки этого документа зайдите на сайт www.garmin.com, выберите страницу вашего продукта и затем выберите ссылку “Manuals” (руководства).

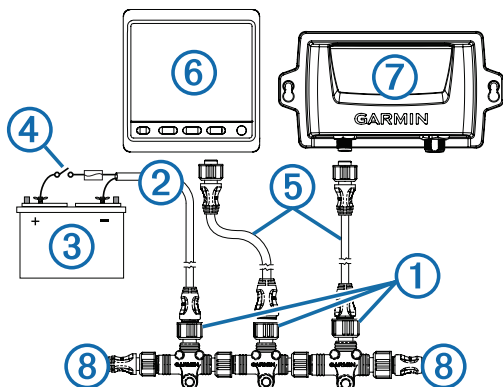
Создание базовой сети NMEA 2000 для системы автопилота

ПРЕДУПРЕЖДЕНИЕ

При установке кабеля питания NMEA 2000 необходимо подключить его к переключателю зажигания или через другой линейный переключатель. Если вы подключите кабель питания NMEA 2000 непосредственно к бортовой батарее, то устройства NMEA 2000 разрядят вашу батарею.

Специальный пульт управления не включен в комплект всех автопилотов. Если вы устанавливаете систему автопилота без специального пульта управления, то блок ССУ автопилота должен быть подключен к той же сети NMEA 2000®, что и совместимый картплоттер Garmin, для возможности настройки и управления системой автопилота.

- 1 Соедините вместе три тройника-коннектора (1).
- 2 Входящий в комплект кабель питания NMEA 2000 (2) подключите к источнику питания 9 - 12 В пост. тока (3) через переключатель (4).



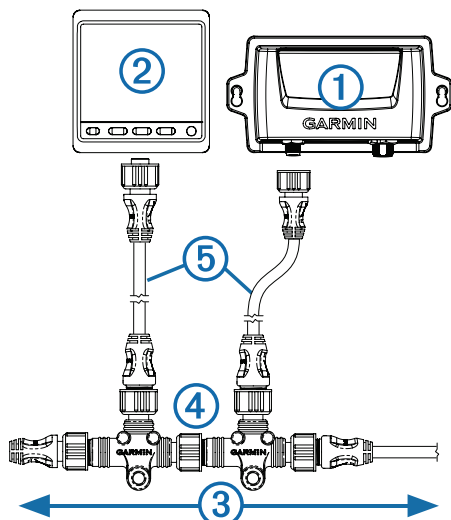
Подключите кабель питания к переключателю зажигания судна (если это возможно) или выполните подключение через дополнительный переключатель (не входит в комплект).

ПРИМЕЧАНИЕ: Экранированный провод заземления (неизолированный) кабеля питания NMEA 2000 должен быть подключен к той же земле, что и черный провод кабеля питания NMEA 2000.

- 3 Подключите кабель питания NMEA 2000 к одному из тройников-коннекторов.
- 4 Подключите один из входящих в комплект ответвительных кабелей NMEA 2000 (5) к одному из тройников-коннекторов и к пульту управления (дополнительно) или к совместимому картплоттеру Garmin (6).
- 5 Подключите оставшийся ответвительный кабель NMEA 2000, входящий в комплект, к другому тройнику-коннектору и к блоку CCU (7).
- 6 Подключите к каждому концу соединенных тройников-коннекторов соответствующие концевые заглушки (8) (male и female).

Подключение компонентов автопилота к существующей сети NMEA 2000

Специальный пульт управления не включен в комплект всех автопилотов. Если вы устанавливаете систему автопилота без специального пульта управления, то блок CCU автопилота должен быть подключен к той же сети NMEA 2000®, что и совместимый картплоттер Garmin, для возможности настройки и управления системой автопилота.



- 1 Определите место, в котором вы хотели бы подключить блок CCU (1) и пульт управления (дополнительно) (2) к магистральному кабелю существующей сети NMEA 2000 (3).
- 2 Отсоедините одну сторону тройника-коннектора NMEA 2000 (4) от сети в том месте, где вы планируете подключить блок CCU.
- 3 Если возникла необходимость в удлинении магистральной

линии сети NMEA 2000, подключите удлинительный кабель NMEA 2000 (не входит в комплект) к той стороне

- 4 Добавьте к магистральному кабелю сети NMEA 2000 входящий в комплект тройник-коннектор для блока CCU, подключив его к той стороне тройника-коннектора, от которой вы отсоединили сеть, или к удлинительному магистральному кабелю.
- 5 Проложите входящий в комплектацию ответвительный кабель (5) к блоку CCU и к нижней клемме тройника-коннектора, который вы добавили на шаге 4. Если длины входящего в комплектацию ответвительного кабеля не хватает, вы можете использовать кабель длиной до 20 футов (6 м) (не входит в комплект).
- 6 Подключите ответвительный кабель к блоку CCU и к тройнику-коннектору.
- 7 При необходимости повторите шаги 2 – 6 для пульта управления (дополнительно) или совместимого картплоттера Garmin.

Подключение дополнительных устройств NMEA 2000 к системе автопилота

Для использования расширенных функций системы автопилота можно подключить к сети дополнительные NMEA 2000-совместимые устройства, например, датчик ветра, датчик скорости относительно воды или GPS-приемник.

ПРИМЕЧАНИЕ: Дополнительные устройства, не совместимые с форматом NMEA 2000, можно подключить к пульту управления через сеть NMEA 0183 (см. п. «Рекомендации по подключению NMEA 0183», стр. 9).

- 1 Добавьте к сети NMEA 2000 дополнительный тройник-коннектор (не входит в комплект).
- 2 Подключите дополнительное устройство NMEA 2000 к тройнику-коннектору в соответствии с инструкциями, прилагаемыми к этому устройству.

Configuration

Необходимо выполнить настройку и регулировку автопилота в соответствии с динамическими характеристиками вашего судна. Для этого вы можете использовать программы настройки Dockside Wizard и Sea Trial Wizard на пульте управления или совместимом картплоттере Garmin.

Дополнительную информацию о настройке автопилота вы можете найти в прилагаемом руководстве по настройке.

Приложение

Схемы подключения NMEA 0183

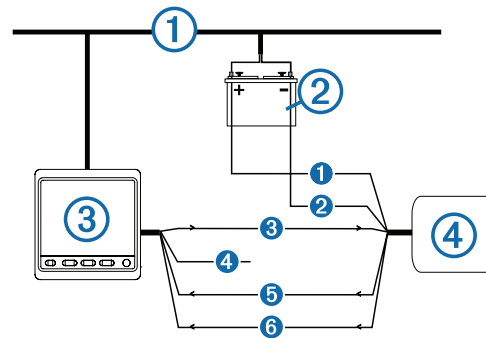
Пульт управления включен не во все комплекты автопилота. Пульт управления должен быть установлен в вашу систему автопилота, чтобы подключить устройства NMEA 0183 в соответствии с приведенными ниже схемами. Если вы устанавливаете систему автопилота без пульта управления, то все устройства NMEA, которые вы планируете использовать с системой автопилота, должны быть подключены к совместимому картплоттеру Garmin в той же сети NMEA 2000, что и блок CCU. Информацию о подключении NMEA 0183 вы можете найти в инструкциях по подключению, прилагаемых к картплоттеру.

Приведенные ниже схемы подключения представляют собой примеры для различных ситуаций, с которыми вы можете столкнуться при подключении устройства NMEA 0183 к пульту управления.

Рекомендации по подключению NMEA 0183

- Для определения проводов передачи данных Tx A(+) и B(-) и приема данных (Rx) A (+) и B (-) NMEA 0183-совместимого устройства воспользуйтесь инструкциями по установке устройства.
- Каждый внутренний порт Rx и Tx включает 2 провода, которые согласно правилам NMEA 0183 обозначаются A(+) и B(-). Соответствующие провода A(+) и B(-) каждого внутреннего порта должны быть подключены к проводам A(+) и B(-) устройства NMEA 0183. При подключении кабеля данных к устройствам NMEA 0183 руководствуйтесь таблицами и схемами подключения.
- Для удлинения используйте экранированные провода 28AWG в виде скрученной пары. Все соединения следует паять и закрывать термоусаживаемыми трубками.
- Перечень утвержденных предложений NMEA 0183 для ввода в ваше устройство и вывода из него приведен в п. «Технические характеристики», стр. 11.

- Внутренние порты NMEA 0183 и протоколы связи настраивают ся на подключенном устройстве Garmin. Более подробную информацию см. в разделе NMEA 0183 руководства пользователя картплоттера.
- Провода заземления кабеля данных NMEA 0183 и вашего устройства NMEA 0183 должны быть оба подключены к земле.
- При подключении устройств NMEA 0183 с двумя передающими и двумя принимающими проводами не является необходимым подключать устройства NMEA 0183 к общей земле.
- При подключении устройства NMEA 0183 только с одним передающим проводом (Tx) или только с одним принимающим проводом (Rx) устройства NMEA 0183 должны быть подключены к общей земле.
- Для двусторонней связи с устройством NMEA 0183 внутренние порты кабеля данных NMEA 0183 не соединяются. Например, если ввод устройства NMEA 0183 соединен с внутренним выходным портом 1 кабеля данных, то вы можете подключить выходной порт вашего устройства NMEA 0183 к любому внутреннему входному порту (порту 1, 2, 3 или 4) кабеля. Входящий в комплект кабель данных NMEA 0183 содержит четыре внутренних входных порта NMEA (порты Rx) и два внутренних выходных порта NMEA (порты Tx). Вы можете подключить одно устройство NMEA 0183 к каждому внутреннему порту Rx для ввода данных в устройство Garmin и до трех устройств NMEA 0183 в параллель к каждому внутреннему порту Tx для приема данных, выдаваемых вашим устройством Garmin.



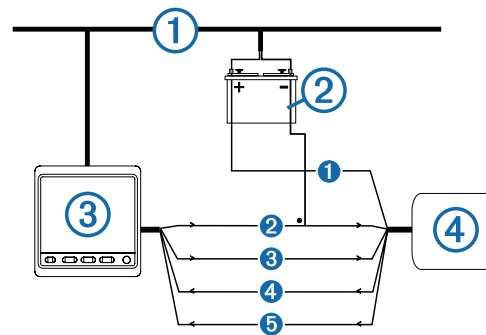
①	Сеть NMEA 2000 (обеспечивает питание для пульта управления)
②	Источник питания 12 В пост. тока
③	Пульт управления
④	NMEA 0183-совместимое устройство

Провод	Цвет провода пульта управления - функция	Провод NMEA 0183-совместимого устройства- функция
①	-	Питание
②	-	Земля NMEA 0183
③	Синий - Tx/A (+)	Rx
④	Белый – не подключен	N/A
⑤	Коричневый - Rx/A (+)	Tx/A (+)
⑥	Зеленый - Rx/B (-)	Tx/B (-)

ПРИМЕЧАНИЕ: При подключении устройств NMEA 0183 с одной линией приема шина NMEA 2000 и устройство NMEA 0183 были подключены к общей земле.

Только один передающий провод

Если в вашем NMEA 0183-совместимом устройстве имеется только один провод передачи (Tx), подключите его к коричневому проводу (Rx/A) пульта управления, и подключите зеленый провод (Rx/B) от пульта управления к земле NMEA 0183.

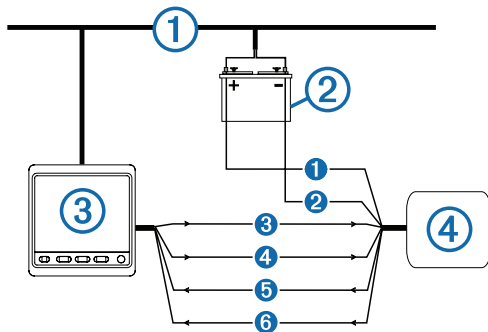


①	Сеть NMEA 2000 (обеспечивает питание для пульта управления)
②	Источник питания 12 В пост. тока
③	Пульт управления
④	NMEA 0183-совместимое устройство

Провод	Цвет провода пульта управления – функция	Провод NMEA 0183-совместимого устройства – функция
①	-	Питание
②	Зеленый – Rx/B – подключить к земле NMEA 0183	Земля NMEA 0183
③	Синий – Tx/A (+)	Rx/A (+)
④	Белый – Tx/B (-)	Rx/B (-)
⑤	Коричневый – Rx/A (+)	Tx/A (+)

ПРИМЕЧАНИЕ: При подключении устройств NMEA 0183 с одной линией передачи (Tx) шина NMEA 2000 и устройство NMEA 0183 должны быть подключены к общей земле.

Двусторонняя связь NMEA 0183



①	Сеть NMEA 2000 (обеспечивает питание для пульта управления)
②	Источник питания 12 В пост. тока
③	Пульт управления
④	NMEA 0183-совместимое устройство

Провод	Цвет провода пульта управления - функция	Провод NMEA 0183-совместимого устройства - функция
①	-	Питание
②	-	Земля NMEA 0183
③	Синий - Tx/A (+)	Rx/A (+)
④	Белый - Tx/B (-)	Rx/B (-)
⑤	Коричневый - Rx/A (+)	Tx/A (+)
⑥	Зеленый - Rx/B (-)	Tx/B (-)


ПРИМЕЧАНИЕ: При подключении устройства NMEA 0183 с двумя линиями передачи и двумя линиями приема нет необходимости в том, чтобы шина NMEA 2000 и устройство NMEA 0183 были подключены к общей земле.

Только один принимающий провод

Если в вашем NMEA 0183-совместимом устройстве имеется только один провод приема (Rx), подключите его к синему проводу (Tx/A) пульта управления и оставьте белый провод (Tx/B) пульта управления неподключенным.

Технические характеристики

Компактный насос

Характеристика	Значение
Размеры (ВхДхШ)	84,6 x 100,3 x 155,3 (3,3 x 4,0 x 6,1")
Вес	2,2 кг (5 фунтов)
Диапазон температур	От -15оС до 75оС (от 5 до 167оF)
Материал	- Рама мотора: с порошковым покрытием - Защитные заглушки мотора: литий алюминий ADC12 - Тело и крышка насоса: анодированное литье под давлением - Монтажная скоба: нержавеющая сталь 304
Длина кабеля ECU	0,6 м (24")
Входное напряжение (от блока ECU) 	От 10,5 до 13,8 В пост. тока
Основная потребляемая мощность	- Режим ожидания: менее 1 А - Включенное состояние: 5 – 10 А - Максимум: 34 А

Блок CCU

Specification	Measurement
Размеры (ДхШхВ)	170 x 90 x 50 мм (6,7 x 3,5 x 2")
Вес	200 г (7 унций)
Диапазон температур	От -15оС до 70оС (от 5 до 158оF)
Материал	Полностью защищенный прочный пластик
Водостойкость	IEC 60529 IPX7*
Входное напряжение NMEA 2000	От 9 до 16 В пост. тока
NMEA 2000 LEN	4 (200 мА)

* Устройство выдерживает случайное погружение в воду глубину до 1 м в течение до 30 минут. Дополнительную информацию см. на сайте www.garmin.com/waterrating.

Пульт управления

Характеристика	Значение
Размеры без крышки от солнца (В x Д x Ш)	110 x 115 x 30 мм (4,33 x 4,53 x 1,18")
Размеры с крышкой от солнца (В x Д x Ш)	115 x 120 x 35,5 мм (4,53 x 4,72 x 1,40")
Вес без крышки от солнца	247 г (8,71 унция)
Вес с крышкой от солнца	283 г (9,98 унции)
Диапазон температур	От -15оС до 70оС (от 5 до 158оF)
Безопасное расстояние от компаса	209 мм (8,25")
Материал	Корпус: полностью защищенный поликарбонат Экран: стекло с антибликовым покрытием
Водостойкость	IEC 60529 IPX7*
Потребляемая мощность	2,5 Вт максимум
Максимальное напряжение устройства	32 В пост. тока
Входное напряжение NMEA 2000	9 – 16 В пост. тока
NMEA 2000 (LEN)	6 (300 мА при 9 В пост. тока)

* Устройство выдерживает случайное погружение в воду на глубину до 1 м в течение до 30 минут. Дополнительную информацию см. на сайте www.garmin.com/waterrating.

Устройство сигнализации

Характеристика	Значение
Размеры (Д x диаметр)	29/32 x 1" (23 x 25 мм)
Вес	2,4 унции (68 г)
Диапазон температур	От 5 до 140оF (от -15оС до 60оС)
Длина кабеля	10 футов (3,0 м)

Информация NMEA 2000 PGN

CCU

Тип	PGN	Описание
Передача и прием	059392	Подтверждение ISO
	059904	Запрос ISO
	060928	Запрос адреса ISO
	126208	NMEA – группа команды/ запроса/ подтверждения
	126464	Список группы PGN передачи/приема
	126996	Информация о продукте
	127257	Передача/прием данных положения
	127251	Передача/прием скорости поворота
Только передача	127250	Направление движения судна
Только прием	127258	Магнитное склонение
	127488	Параметры двигателя – быстрое обновление
	128259	Скорость относительно воды
	129025	Местоположение – быстрое обновление
	129026	Курс и скорость относительно земли – быстрое обновление
	129283	Ошибка отклонения от курса
	129284	Навигационные данные
	130306	Данные ветра

Пульт управления

Тип	PGN	Описание
Передача и прием	059392	Подтверждение ISO
	059904	Запрос ISO
	060928	Запрос адреса ISO
	126208	NMEA – группа команды/ запроса/ подтверждения
	126464	Список группы PGN передачи/приема
	126996	Информация о продукте
Только передача	128259	Скорость относительно воды
	129025	Местоположение – быстрое обновление
	129026	Курс и скорость относительно земли – быстрое обновление
	129283	Ошибка отклонения от курса
	129284	Навигационные данные
	129540	Видимые спутники GNSS
	130306	Данные ветра
Только прием	127245	Данные руля
	127250	Направление движения судна
	127488	Параметры двигателя – быстрое обновление
	128259	Скорость относительно воды
	129025	Местоположение – быстрое обновление
	129029	Данные местоположения GNSS
	129283	Ошибка отклонения от курса
	129284	Навигационные данные
	129285	Навигация – информация о маршрутах/ путевых точках
	130306	Данные ветра
	130576	Состояние малых судов

Информация NMEA 0183

При подключении к дополнительным NMEA 0183-совместимым устройствам автопилот использует следующие предложения формата NMEA 0183:

Тип	Предложение
Передача	hdg
Прием	wpl
	gga

Тип	Предложение
	grme
	gsa
	gsv
	rnc
	bod
	bwc
	dtm
	gll
	rmb
	vhw
	mwv
	xte

Сообщения об ошибках и предупреждения

Сообщение об ошибке	Причина	Действия автопилота
Низкое напряжение ECU	Напряжение питания автопилота упало ниже 10 В пост. тока более чем на 6 секунд	<ul style="list-style-type: none"> • Звуковой сигнал в течение 5 секунд • Продолжение нормальной работы
Автопилот не принимает навигационные данные; автопилот в режиме блокировки направления	Автопилот больше не принимает нормальные навигационные данные во время выполнения маневра "Route To" (маршрут к). Это сообщение также появится, если в картплоттере была остановлена навигация до отключения автопилота	<ul style="list-style-type: none"> • Звуковой сигнал в течение 5 секунд • Автопилот переходит в режим блокировки направления
Потеряно подключение с автопилотом	Пульт управления потерял связь с CCU	-
Потеряны данные ветра (только для парусников)	Автопилот больше не получает нормальные данные ветра	<ul style="list-style-type: none"> • Звуковой сигнал в течение 5 секунд • Автопилот переходит в режим блокировки направления
Ошибка: потеряна связь между ECU и CCU (при включенном состоянии автопилота)	Истечение времени действия связи между блоком CCU и насосом	<ul style="list-style-type: none"> • Пульт управления выдает звуковой сигнал, и автопилот переходит в режим ожидания

Регистрация устройства

Зарегистрируйтесь онлайн сегодня, чтобы мы смогли оказать вам лучшую поддержку.

- Зайдите на сайт www.my.garmin.com
- Храните оригинал или копию товарного чека в надежном месте.

Контактная информация отдела поддержки Garmin

- Зайдите на сайт www.garmin.com/support для получения информации о технической поддержке в вашей стране.
- В США позвоните по тел. 913-397-8200 или 1-800-800-1020.
- В Великобритании звоните по тел. 0808 238 0000.
- В Европе звоните по тел. +44(0) 870 850 1241.

Garmin® и логотип Garmin являются торговыми марками компании Garmin Ltd. или ее подразделений, зарегистрированными в США и других странах. GHP™, GHC™, Reactor™ и Shadow Drive™ являются торговыми марками компании Garmin Ltd. или ее дочерних компаний. Эти торговые марки не могут быть использованы без явного разрешения компании Garmin. NMEA®, NMEA 2000® и логотип NMEA 2000 являются торговыми марками Национальной ассоциации морской электроники. Uflex® и MasterDrive™ являются торговыми марками UltraFlex Group. Teflon® является торговой маркой DuPont™.