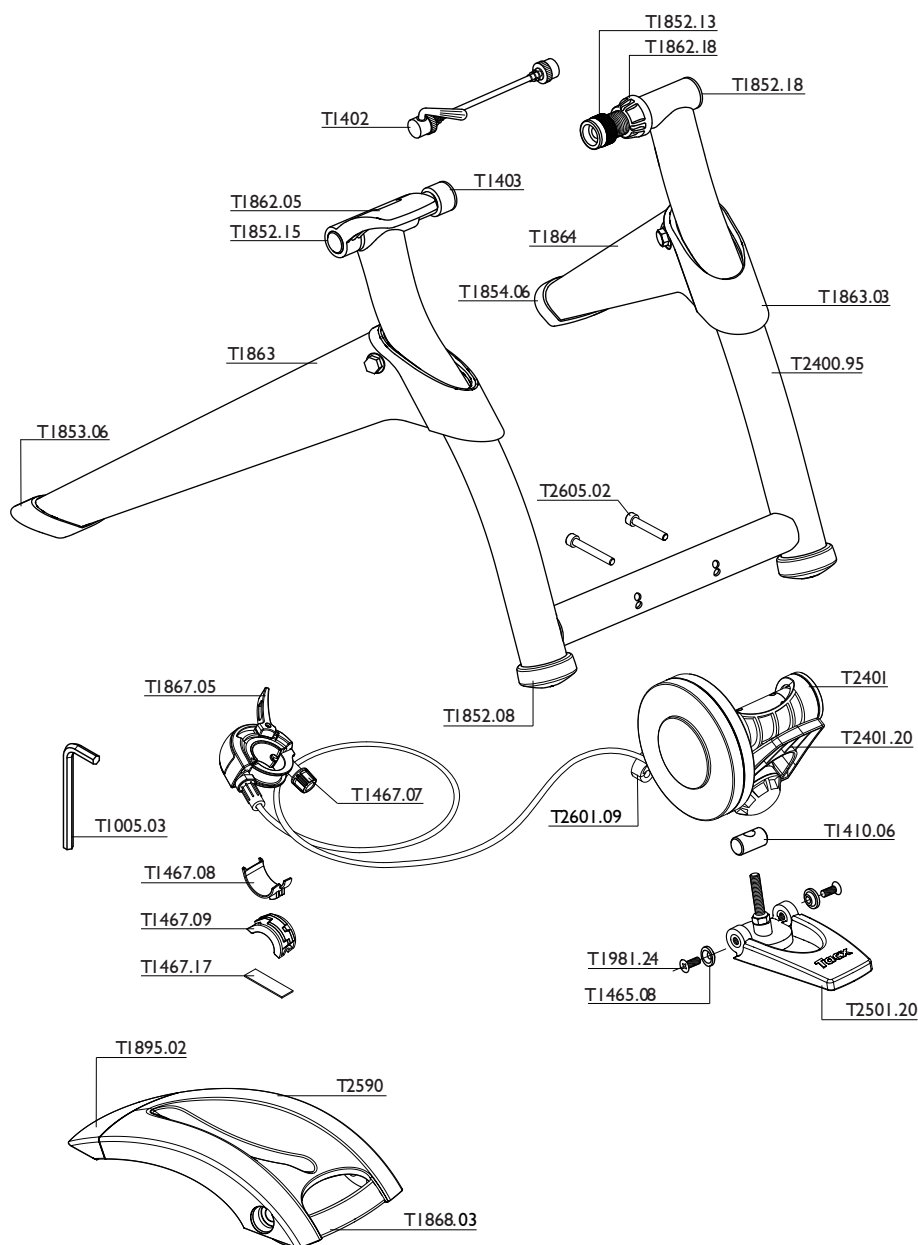




T2400.50



T2605



- T1005.03 Шестигранный ключ 5 mm
- T1402 Эксцентрик, заднее колесо
- T1403 Держатель эксцентрика
- T1410.06 Втулка, M8
- T1465.08 Шайба для петли
- T1467.07 Регулятор
- T1467.08 Резиновая вставка, 31,8
- T1467.09 Резиновая вставка, 25,8
- T1467.17 Резиновая полоска
- T1852.08 Резиновая опора задней рамы
- T1852.13 Болт, M20 (сбыстръемным механизмом)
- T1852.15 Скользящий компонент, круглый 20 мм
- T1852.18 Экранная капсула, M20
- T1853.06 Резиновая опора передней ноги, левая
- T1854.06 Резиновая опора передней ноги, правая
- T1862.05 Рычаг, синий
- T1862.18 Регулятор, M20 x 2, синий
- T1863 Передняя нога полностью, левая
- T1863.03 Рукав передней ноги
- T1864 Передняя нога полностью, правая
- T1867.05 Рычаг сопротивления, синий
- T1868.03 Ручка подставки, синяя
- T1895.02 Резиновая передняя нога
- T1981.24 Винт, 5 x 14
- T2400.50 Комплект руководств Satori Smart
- T2400.95 Рама тренажера Satori Smart
- T2401 Блок сопротивления Satori Smart
- T2401.20 Крышка батареи Satori Smart
- T2501.20 Ручка полностью (синяя)
- T2590 Подставка под переднее колесо
- T2601.09 Монтажный элемент блока подшипников
- T2605 Установочный комплект для Satori
- T2605.02 Bolt, M6 x 50

T2400

60 x 50 x 14см

9,5 кг