

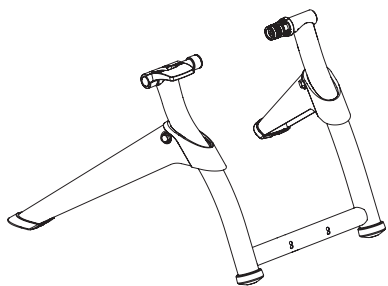
Flow Smart

Сборка

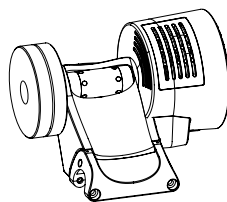


Tacx

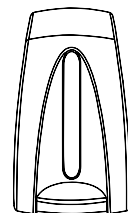
1. Убедитесь, что комплект включает все компоненты.



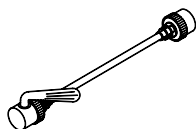
1 x T2240.95



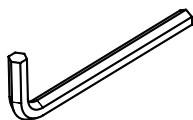
1 x T2241



1 x T2179



1 x T1402

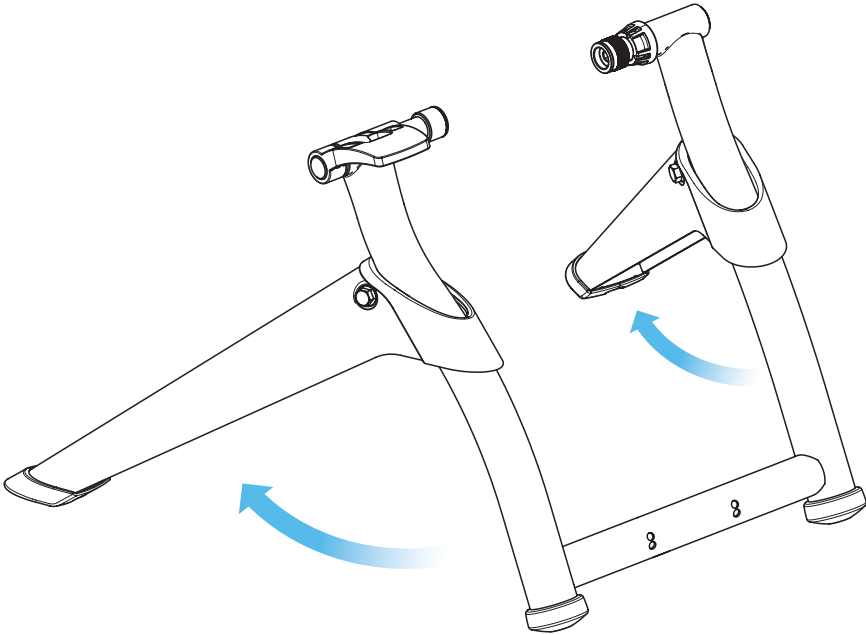


1 x T1005.03

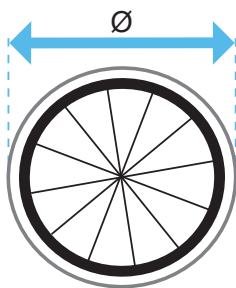


2 x T2605.02

2. Разверните тренажер и установите его на прочной и ровной поверхности.

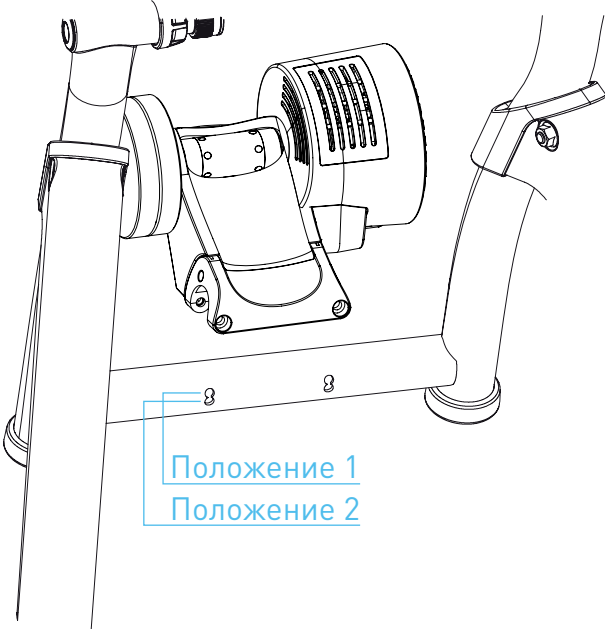


3. Определите положение блока сопротивления.

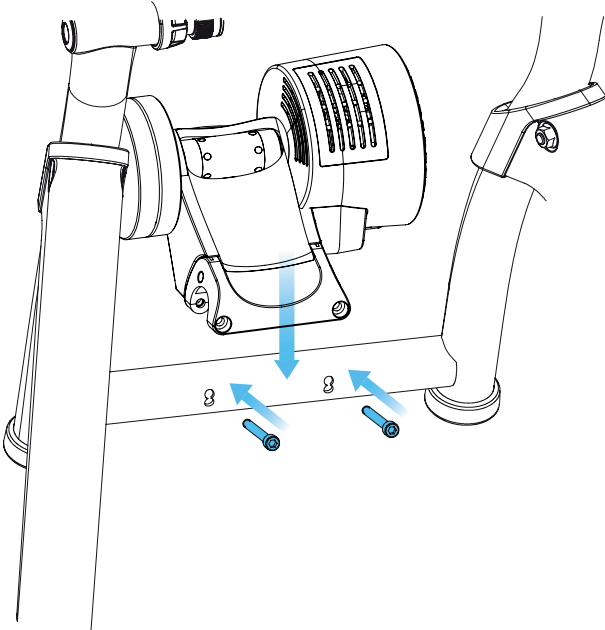


Положение	Диаметр колеса	
1	650 – 700	Race/ АТВ 29"
2	600 - 650	АТВ 26"

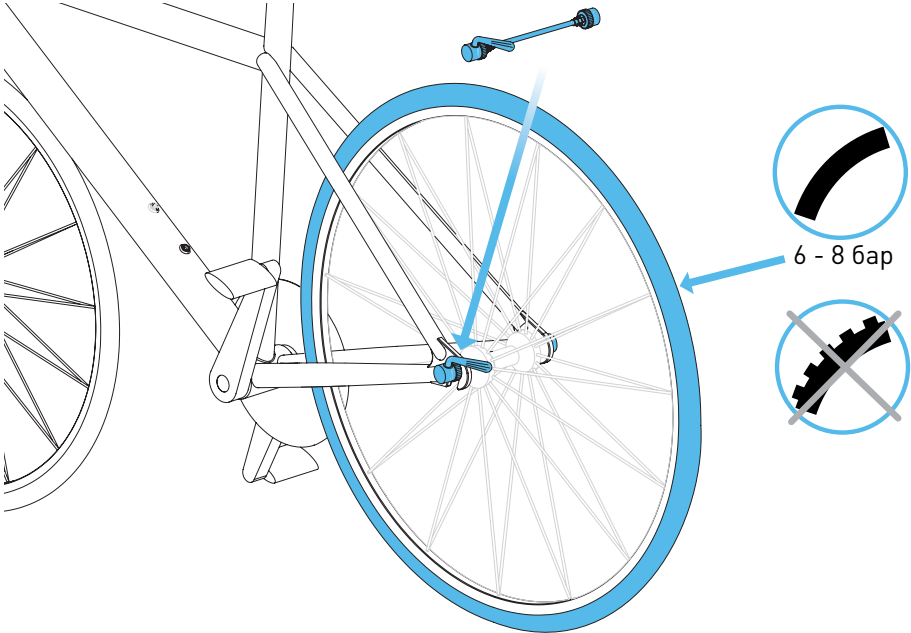
4. Расположите блок сопротивления на раме, в требуемом положении.



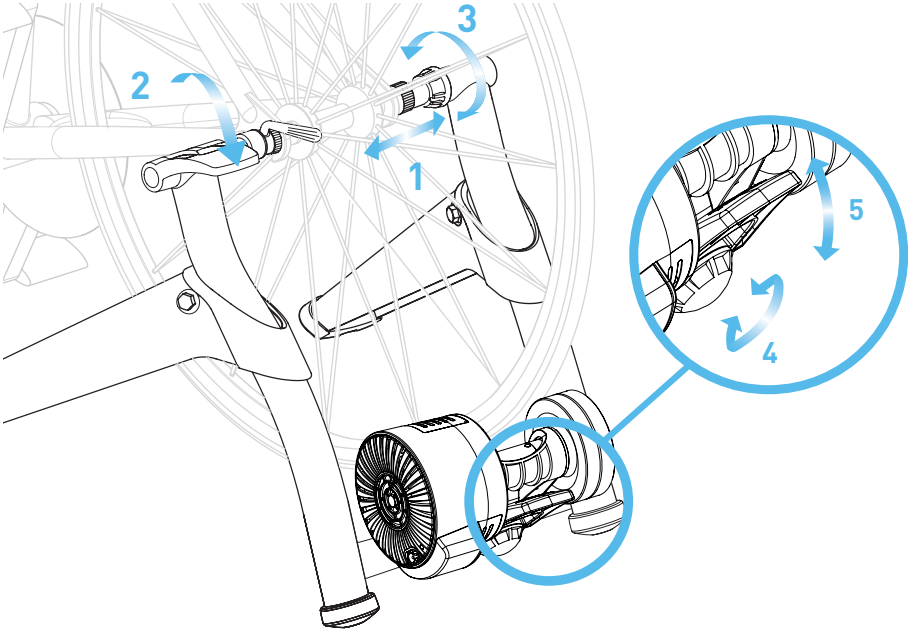
5. Закрепите блок сопротивления на раме.



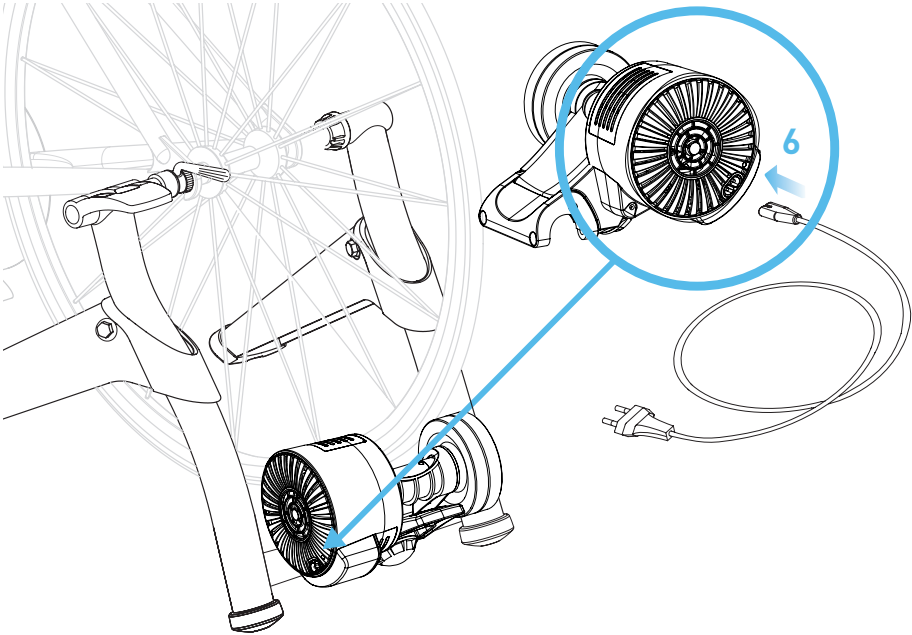
6. Установите блокировку и накачайте камеру до 6–8 бар.



7. Убедитесь, что цилиндр надежно прижимается к крышке.



8. Блок сопротивления функционирует правильным образом, когда светодиод мигает зеленым.



- Когда тренажер используется, заднее колесо велосипеда вращается с высокой скоростью.
- В результате тестирования было установлено, что устройство не перегревается даже во время интенсивного использования. Однако при долгой и интенсивной эксплуатации корпус вокруг тормоза может стать очень горячим. После использования дождитесь, пока тормоз остынет, иначе вы можете обжечься.
- Обязательно снимайте цилиндр с колеса велосипеда, когда тренажер не используется.
- Не тормозите резко во время занятий на тренажере. При использовании тормоза на заднем колесе маховик продолжает вращаться, и это может привести к нежелательному износу цилиндра и задней крышки.
- Не роняйте блок сопротивления во время сборки, поскольку это может привести к разбалансировке и вибрациям.
- Запрещается открывать блок сопротивления, поскольку это может привести к поломке.
- Регулярно осматривайте болты и гайки на тренажере; при необходимости затягивайте.
- Пот и конденсат могут нанести вред электронным компонентам. Не пользуйтесь тренажером в местах с высокой влажностью. Неверное использование и/или техническое содержание устройства могут привести к аннулированию гарантии.
- Данная система может использоваться детьми старше 8 лет, равно как лицами с физическими, сенсорными или умственными недостатками, а также с отсутствием знаний и опыта, если эти лица получили необходимые инструкции по безопасной эксплуатации устройства и они осознают опасности, связанные с использованием системы.
- Необходимо присматривать за детьми, чтобы они не играли с тренажером Tасх.
- Устройство не предназначено для промышленного, коммерческого или медицинского использования.
- Не подвергайте устройство воздействию воды или влаги.
- Для чистки используйте только сухую ткань. Не применяйте чистящие или абразивные вещества.

Технические характеристики

Беспроводной протокол:	Bluetooth 4.0 & ANT+
Диапазон частоты:	2400 – 2483,5 МГц
Выходная мощность радиочастот:	-5 дБм (типичное значение)
Диапазон температур:	Работа от -20оС до +55оС
Диапазон передачи:	10 м

Декларация FCC (Федеральной комиссии связи) и IC

Ваше устройство содержит передатчик низкой мощности. Во время работы оно передает сигналы радиочастоты.

Заявление о соответствии (часть 15)

Данное устройство соответствует Части 15 правил Федеральной комиссии связи и лицензии стандарта (стандартов) RSS Министерства промышленности Канады. Эксплуатация соответствует двум следующим условиям:

- [1] Данное устройство не может являться причиной вредных помех.
- [2] Данное устройство должно принимать любые помехи, включая те, которые могут стать причиной нежелательной работы.

В соответствии с правилами Министерства промышленности Канады данный радиопередатчик может работать только с использованием антенны, тип и максимальное (или меньшее) усиление которой одобрены для передатчиков Министерством промышленности Канады. Для снижения потенциальных помех для других пользователей тип и усиление антенны должны выбираться с тем условием, чтобы эквивалентная изотропная испускаемая мощность не была больше необходимого для нормальной связи значения.

Предупреждение (часть 15.21)

Изменения или модификации, не получившие явного одобрения ответственной стороны на предмет соответствия, могут привести к отмене права пользователя на эксплуатацию оборудования. Несанкционированная модификация или изменения могут привести к поломкам передатчика и нарушению правил Федеральной комиссии связи.

Декларация соответствия CE

Tacx bv заявляет, что данное устройство Flow Smart (T2240.61) соответствует основным требованиям, выдвигаемым Директивой совета (Европейского парламента) и прочими положениями директивы R&TTE 1999/5/EC и RoHS 2011/65/EU. Копию данной декларации можно найти на веб-сайте Tacx: www.tacx.com.



Разработано и произведено
в Нидерландах

GARMIN®



NAVICOM®
navigation & communication

EAC

Tacx