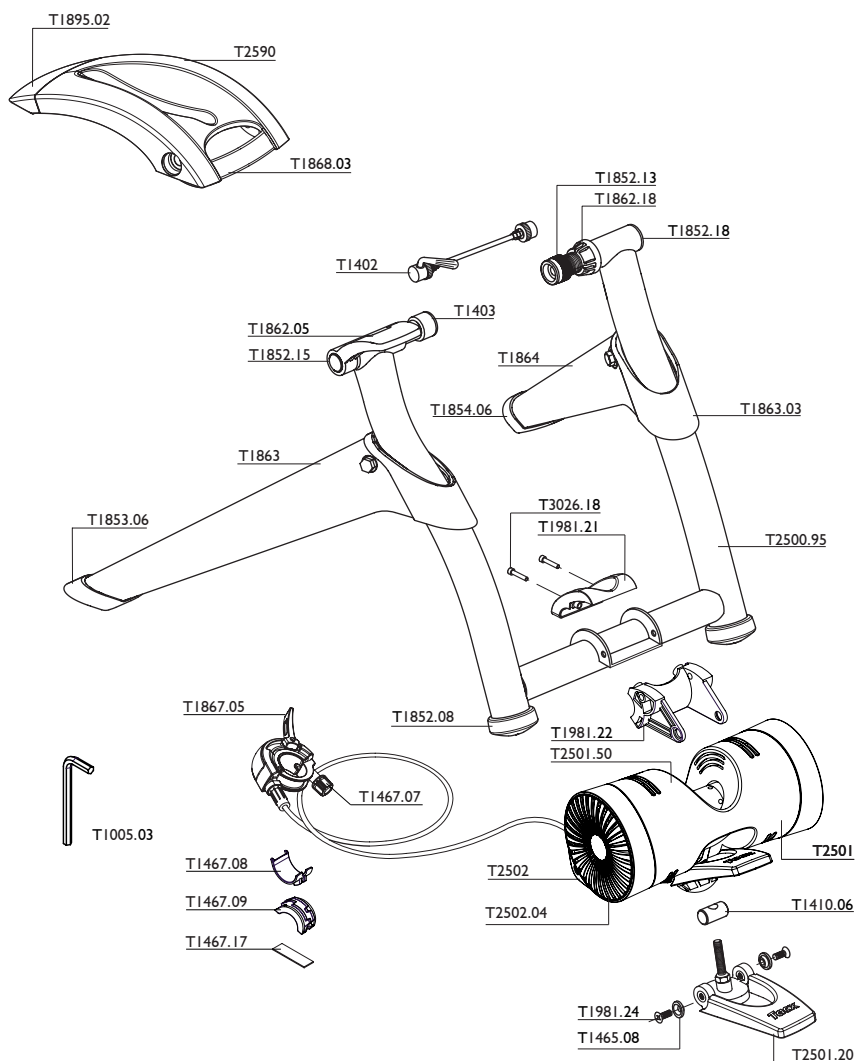




T2500.50



T2505



- T1005.03 Шестигранный ключ 5 мм
- T1402 Эксцентрик, заднее колесо
- T1403 Держатель эксцентрика
- T1410.06 Втулка, М8
- T1465.08 Шайба для петли
- T1467.07 Регулятор
- T1467.08 Резиновая вставка, 31,8
- T1467.09 Резиновая вставка, 25,8
- T1467.17 Резиновая полоска
- T1852.08 Резиновая опора задней рамы
- T1852.13 Болт, М20 (с быстросъемным механизмом)
- T1852.15 Скользящий компонент, круглый 20 мм
- T1852.18 Экранная капсула, М20
- T1853.06 Резиновая опора передней ноги, левая
- T1854.06 Резиновая опора передней ноги, правая
- T1862.05 Рычаг, синий
- T1862.18 Регулятор, М20 x 2, синий
- T1863 Передняя нога полностью, левая
- T1863.03 Рукав передней ноги
- T1864 Передняя нога полностью, правая
- T1867.05 Рычаг сопротивления, синий
- T1868.03 Ручка подставки руля, синяя
- T1895.02 Резиновая передняя нога
- T1981.21 Зажимной элемент
- T1981.22 Позиционный блок
- T1981.24 Винт, 5 x 14
- T2500.50 Комплект руководств Booster
- T2500.95 Рама тренажера Booster
- T2501 Блок сопротивления Booster Smart
- T2501.20 Ручка полностью (синяя)
- T2501.50 Блок подшипников Booster
- T2502 Элемент переключения тормоза Booster
- T2502.04 Концевой колпачок тормоза Booster
- T2505 Fitting kit Booster
- T2590 Skyliner
- T3026.18 Bolt, М6 x 30

T2500

60 x 50,5 x 19 см

10,7 кг