

5500/5 inox Art. 1489  
6000/5 inox Art. 1492



6000/5 inox automatic Art. 1499

**D Betriebsanleitung**  
Tiefbrunnenpumpe

**GB Operating Instructions**  
Deep Well Pump

**F Mode d'emploi**  
Pompe de forage

**NL Gebruiksaanwijzing**  
Dieptebronnepomp

**S Bruksanvisning**  
Pump för djup brunn

**DK Brugsanvisning**  
Dybbrønds-pumpe

**FI Käyttöohje**  
Porakaivopumppu

**N Bruksanvisning**  
Dyp brønn pumpe

**I Istruzioni per l'uso**  
Pompa per pozzi

**E Instrucciones de empleo**  
Bomba para pozos profundos

**P Manual de instruções**  
Bomba para poços profundos

**PL Instrukcja obsługi**  
Pompa głębinowa

**H Használati utasítás**  
Mélykútszivattyú

**CZ Návod k obsluze**  
Čerpadlo pro čerpání vody  
z hlubokých studní

**SK Návod na obsluhu**  
Čerpadlo na čerpanie vody  
z hlbokých studní

**GR Οδηγίες χρήσης**  
Αντλία βαθέων φρεάτων

**RUS Инструкция по эксплуатации**  
Насос для скважин

**SLO Navodilo za uporabo**  
Črpalka za globoke vodnjake

**HR Uputa za upotrebu**  
Pumpa za duboke bunare

**SRB Uputstvo za rad**  
**BIH** Pumpa za duboke bunare

**UA Інструкція з експлуатації**  
Заглибний насос

**RO Instrucțiuni de utilizare**  
Pompă de presiune submersibilă

**TR Kullanma Kılavuzu**  
Derin kuyu pompası

**BG Инструкция за експлоатация**  
Помпа за дълбоки кладенци

**AL Manual përdorimi**  
Pompë pusi

**EST Kasutusjuhend**  
Süvaveepump

**LT Naudojimosi instrukcija**  
Gilių šulinių siurblys

**LV Lietošanas instrukcija**  
Dziļo aku sūkņis

# Насос для скважин GARDENA 5500/5 inox / 6000/5 inox / 6000/5 inox automatic



## Это перевод немецкого оригинала инструкции по эксплуатации.

Просим внимательно прочесть инструкцию по применению и следовать ее указаниям. Ознакомьтесь при помощи этой инструкции по эксплуатации с Вашим насосом для скважин, правильным обращением с ним и указаниями техники безопасности.



Из соображений безопасности детям и подросткам моложе 16 лет, а также лицам, не изучившим настоящую инструкцию, использовать насос для скважин не разрешается. Лицам с ограниченными физическими или умственными способностями разрешается использовать изделие только в присутствии или после инструктажа ответственного лица.

→ Храните данную инструкцию в надежном месте.

## Содержание:

1. Область применения Вашего насоса фирмы GARDENA . . . . .	110
2. Указания техники безопасности . . . . .	111
3. Монтаж . . . . .	112
4. Эксплуатация . . . . .	112
5. Вывод из эксплуатации . . . . .	113
6. Техническое обслуживание . . . . .	114
7. Устранение неисправностей . . . . .	114
8. Поставляемые принадлежности . . . . .	115
9. Технические данные . . . . .	116
10. Сервис / гарантия . . . . .	116

## 1. Область применения Вашего насоса фирмы GARDENA

### Назначение:

Насос для скважин фирмы GARDENA предназначен для использования частными лицами на приусадебных и садовых участках. Насос предназначен для откачки воды из колодцев (для скважин диаметром 10 см и больше), цистерн и других резервуаров, а также для работы с оросительными приборами и системами.

### Рабочие жидкости:

При помощи насоса для скважин фирмы GARDENA разрешается перекачивать только прозрачную пресную воду. Насос имеет водонепроницаемый корпус и погружается в воду (максимальная глубина погружения указана в гл. 9. Технические данные).

### Необходимо учесть:



**Не разрешается откачивать соленую воду, сточные воды, едкие, легко воспламеняемые или взрывоопасные материалы (напр., бензин, керосин, растворители на базе азота), масла, котельное топливо и продукты питания.**  
**Температура воды не должна превышать 35 °С.**

## 2. Указания техники безопасности

### Электробезопасность:



#### **ОПАСНО! Электрический удар!**

При обрезанном штекере через сетевой кабель в зону действия тока может проникнуть влага и вызвать короткое замыкание.

→ **Ни в коем случае не отрезать сетевой штекер (напр., для провода через стену).**

→ **При отключении из розетки не тяните за кабель, а беритесь за корпус штекера.**



#### **ОПАСНО! Электрический удар!**

#### **Поврежденный насос включать нельзя.**

→ В случае повреждения обязательно сдайте насос для проверки в сервисный пункт фирмы GARDENA.

→ Перед использованием насоса всегда нужно осмотреть его (в особенности сетевой кабель и разъем).

Согласно стандарту DIN VDE 0100 (AZ/NZS 3000) насос разрешается эксплуатировать в плавательных бассейнах, садовых прудах и фонтанах с обязательным подключением через защитный автоматический выключатель, реагирующий на ток утечки и срабатывающий при токе утечки 30 мА. Если в бассейне или пруду находятся люди, эксплуатировать насос запрещается.

Из соображений безопасности насос для скважин запрещается использовать без такого защитного выключателя (FI-выключатель, см. (DIN VDE 0100-702 и 0100-738)).

→ Обратитесь, пожалуйста, к своим специалистам-электрикам.

Сетевой кабель насоса разрешается подключать только к стационарной розетке (на стене) на высоте максимум 1,10 м от пола. При этом нужно проследить, чтобы кабель проходил вниз.

Данные на типовой табличке должны соответствовать данным электросети.

Используйте для удлинения кабеля только разрешенные в руководстве HD 516 удлинители.

→ Проконсультируйтесь у специалиста-электрика.

→ Убедитесь, что электрические разъемы расположены вне зоны возможного затопления.

→ Оберегайте сетевой штекер от влаги.

Оберегайте штекер и кабель от перегрева, масел и острых граней.

Соединительный кабель не разрешается использовать для крепления или транспортировки насоса. Для погружения или поднятия насоса необходимо использовать трос крепления.

### Указания по эксплуатации:

→ Перед вводом насоса в действие нужно освободить напорную линию (напр., открыть закрытый кран, прибор распределения воды и т. п.).

#### **Только для арт. 1489/1492:**

Работа всухую ведет к повышенному износу и повреждению насоса, поэтому ее надо исключить.

→ При израсходовании перекачиваемой воды нужно немедленно отключить насос.

→ Соблюдать максимальную высоту подачи.

При подключении насоса к системе водоснабжения должны соблюдаться местные санитарные нормы, чтобы предотвратить обратный отсос непригодной для питья воды.

→ Обратитесь, пожалуйста, к специалисту по санитарии.

Песок и другие абразивные вещества ведут к ускоренному износу и снижению производительности насоса. Волокна могут засорить турбину.

Во время работы насос должен быть всегда погружен в воду не менее чем на минимальную глубину (см. 9. Технические данные).

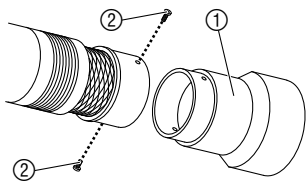
#### **Только для арт. 1489/1492:**

Насос не разрешается включать более чем на 10 минут при закрытой напорной стороне (напр., закрытый кран, закрытое устройство вывода воды и т.п.).

При перегрузке насоса срабатывает встроенный тепловой выключатель мотора. После достаточного охлаждения электромотор снова включается автоматически (см. раздел 7. Устранение неисправностей).

### 3. Монтаж

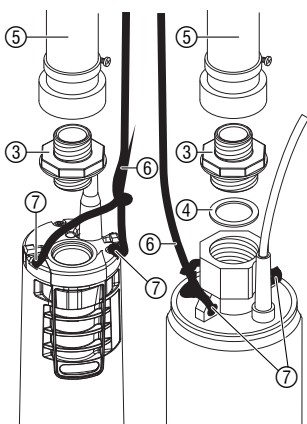
**Установить опорную ножку (только при использовании в цистернах):**



Подставка должна монтироваться на насос, чтобы исключить забор песка и загрязнений, только в том случае, когда он устанавливается на грунт.

1. Надвинуть ножку ① на насос снизу.
2. Прикрутить ножку ① к насосу обоими болтами ②.

**Присоединение шланга:**



Арт. 1499

Арт. 1489  
Арт. 1492

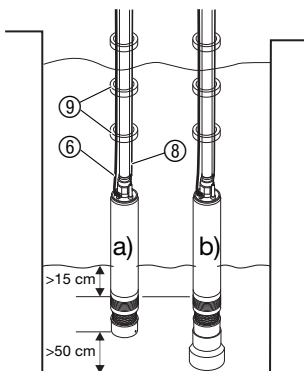
В 40 мм-отверстие с резьбой (1 1/4") (арт. 1499: 33 мм (1")-внутренняя резьба) на выходе насоса для скважин можно при необходимости установить прилагаемый к насосу переходник ③ с внешней резьбой 33 мм (1"). При этом к насосу можно будет присоединить систему **вставных водяных шлангов фирмы GARDENA** и переходник – коннектор для заборного шланга фирмы GARDENA, артикул 1723 / 1724.

1. Вкрутить переходник ③ в насос и затянуть рукой до ощутимого плотного прилегания уплотнительного кольца ④. В арт. 1499 прокладка вставлена в фитинг ③ насоса.
2. Присоединить напорный ⑤ шланг при помощи соответствующего переходника.
3. Привязать трос крепления ⑥ к обоим петлям ⑦ для троса.

Оптимальная производительность насоса достигается при использовании шланга диаметром 25 мм (1") с **переходником – коннектором для заборного шланга фирмы GARDENA, артикул 1724**, и хомутом для шланга. Если Ваш шланг должен часто отсоединяться, то рекомендуется использовать **комплект – набор для подсоединения насосов фирмы GARDENA, арт. 1752**, в сочетании со шлангом 19 мм (3/4").

### 4. Эксплуатация

**Водяные насосы:**



Чтобы насос мог качать, заборная сетка должна быть как минимум на 15 см погружена в воду.

- а) Без опорной ножки насос должен быть закреплен как минимум на 50 см выше грунта.**
  - б) После монтажа опорной ножки (использование в цистерне) насос можно поставить на грунт.**
1. Утопить привязанный к шнуру насос в колодец ⑥ или скважину. При этом сетевой кабель не должен нагружаться и натягиваться.
  2. Закрепить крепежный ⑥ шнур.
  3. В случае глубоких колодцев или скважин (5 м и глубже) сетевой кабель ⑧ нужно прикрепить к крепежному ⑥ шнуру хомутами ⑨.
  4. Включить сетевую вилку на конце кабеля ⑧ в розетку электросети. **Внимание! Насос сразу же запускается.**

**Только для арт. 1499:**  
**Удаление воздуха:**

Перед вводом в действие и включением насоса учтите следующее: При первом вводе в действие насосу требуется примерно 60 секунд для удаления воздуха после погружения в воду.

→ Включайте насос только после этой 60-секундной паузы погружения.

После ввода в действие окончание процесса удаления воздуха сигнализирует появление струй воды из отверстий для выхода воздуха.

**Только для арт. 1499:**  
**Автоматический режим работы:**

Насос подает воду, пока она имеется, и автоматически отключается, если воды больше нет. Благодаря обратному клапану в шланге остается давление, пока через него отбирается вода. Если давление в шланге снижается до 3,5 бар, насос снова автоматически включается.

**Только для арт. 1499:**  
**Защита от сухого трения (контроль потока):**

При отсутствии подаваемой жидкости насос автоматически отключается (насос работает циклами: 30 сек. работы – 5 сек. пауза (4х). В 1, 5, 24, 24... этот цикл повторяется). Как только заборная сетка насоса будет снова как минимум на 15 см погружена в воду, он будет снова готов к работе.

**Только для арт. 1499:**  
**Контроль потока:**

Контролер потока отключает насос, если вода больше не отбирается. При неплотности со стороны давления (напр., негерметичный шланг или водопроводный кран) насос включается и отключается на короткие промежутки времени. Если включение-отключение происходит чаще 7 раз в 2 мин. (при утечке < 200 л/час), то насос отключается полностью. После устранения течи нужно вынуть штекер насоса из розетки и снова вставить его, чтобы насос был снова готов к работе.

**Только для арт. 1499:**  
**Обратный клапан:**

Встроенный обратный клапан предотвращает вытекание воды обратно через.

### 5. Вывод из эксплуатации

**Хранение:**



**Место хранения должно быть недоступно для детей.**

→ При опасности замерзания хранить насос в защищенном от мороза месте.

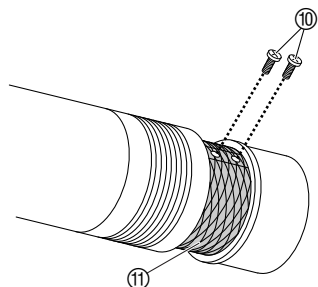
**Утилизация:**  
(согласно RL2002/96/EC)



Прибор нельзя выбрасывать с обычным домашним мусором, его нужно утилизировать соответствующим образом.

## 6. Техническое обслуживание

Очистить область всасывания:



**ОПАСНО! Электрический удар!**  
Имеется опасность травмирования электрическим током.  
→ Перед обслуживанием отключить насос от сети.

1. Открутить оба болта ⑩ и снять входную сетку ⑪.
2. Очистить область всасывания и входную сетку ⑪.
3. Снова установить входную ⑩ сетку ⑪ вокруг области всасывания и закрепить ее обоими болтами.

## 7. Устранение неисправностей



**ОПАСНО! Электрический удар!**  
Имеется опасность травмирования электрическим током.  
→ Перед устранением неисправностей отключить насос от электросети.

Нарушение	Возможная причина	Устранение
<b>Насос работает, но не качает.</b>	Из закрытого трубопровода не может выйти воздух.	→ Открыть напорную линию (напр., выправить перегиб шланга).
	Засорилась входная зона.	→ Выключить из розетки сетевую вилку и очистить входную зону (см. <b>6. Техническое обслуживание</b> ).
	Уровень воды при вводе в действие ниже минимальной отметки.	→ Погрузить насос глубже (соблюдать минимальный уровень воды: см. <b>9. Технические данные</b> ).
	Заблокирован обратный клапан.	→ <b>Арт. № 1499:</b> Обратиться к службе клиента фирмы GARDENA.
<b>Насос не запускается или внезапно останавливается.</b>	Сработал тепловой защитный выключатель.	→ Выключить из розетки сетевую вилку и очистить входную зону (см. <b>6. Техническое обслуживание</b> ). Не превышать максимальную температуру среды (35 °C).
	Нарушено электроснабжение.	→ Проверить предохранители и электрические соединения.

Нарушение	Возможная причина	Устранение
<b>Насос не запускается или внезапно останавливается.</b>	Частицы загрязнений застряли в зоне всасывания.	→ Выключить из розетки сетевую вилку и очистить входную зону (см. <b>6. Техническое обслуживание</b> ).
<b>Насос работает, но производительность внезапно падает.</b>	Засорилась входная зона.	→ Выключить из розетки сетевую вилку и очистить входную зону (см. <b>6. Техническое обслуживание</b> ).
	<b>Только для арт. 1499:</b> Недостаток воды: контролер сухого трения отключил насос из-за низкого уровня воды.	Насос готов к работе только при погружении в воду не менее чем на 15 см. → Погрузить насос как минимум на 15 см в воду.



В случае других нарушений мы просим Вас обратиться в бюро обслуживания фирмы GARDENA. Ремонт разрешается выполнять только на пунктах сервиса фирмы GARDENA или через уполномоченные фирмой GARDENA торговые организации.

## 8. Поставляемые принадлежности

<b>Коннектор GARDENA</b>	Для получения оптимальной производительности насоса.	<b>Арт. № 1723 / 1724</b>
<b>Набор адаптеров к насосу GARDENA</b>	Если соединение шлангов должно часто разъединяться.	<b>Арт. № 1752</b>
<b>Только для арт. 1489/1492: Устройство защиты от работы всухую фирмы GARDENA *</b>	При отсутствии жидкости для подачи автоматически отключает насос.	<b>Арт. № 1741</b>
<b>Только для арт. 1489/1492: Электронное реле давления – манометрический выключатель фирмы GARDENA*</b>	С устройством защиты от работы всухую. Идеально для переоснащения насоса для работы в качестве домашнего автомата водоснабжения.	<b>Арт. № 1739</b>

\* Устройство защиты от работы всухую и манометрический выключатель фирмы GARDENA не разрешается монтировать непосредственно на насос, поскольку их нельзя погружать в воду.

## 9. Технические данные

	Арт. № 1489 5500/5 inox	Арт. № 1492 6000/5 inox	Арт. № 1499 6000/5 inox automatic
Номинальная мощность	850 Вт	950 Вт	950 Вт
Максимальная подача	5.500 л/час*	6.000 л/час*	6.000 л/час*
Макс. давление / Макс. высота подачи	4,5 бар / 45 м	5,0 бар / 50 м	5,0 бар / 50 м
Макс. глубина погружения	19 м	19 м	19 м
Кабель подключения	22 м H07 RNF	22 м H07 RNF	22 м H07 RNF
Подключение к насосу	40 мм (1 1/4") внутренняя резьба	40 мм (1 1/4") внутренняя резьба	33 мм (1") внутренняя резьба
Минимальный уровень воды при вводе в действие (от верхней кромки фильтра)	> 15 см	> 15 см	> 15 см
Вес, (без кабеля) примерно	7,5 кг	8,25 кг	9 кг
Трос крепления	22 м	22 м	22 м
Диаметр корпуса	< 98 мм (макс.)	< 98 мм (макс.)	< 98 мм (макс.)
Макс. температура воды	35 °C	35 °C	35 °C
Напряжение / частота тока	220 – 240 В / 50 Гц	220 – 240 В / 50 Гц	220 – 240 В / 50 Гц

\* При использовании в трубчатом колодце с диаметром Ø 10 см max. производительность не достигается.

## 10. Сервис / гарантия

RUS

### Гарантия:

В случае гарантии сервис является бесплатным.

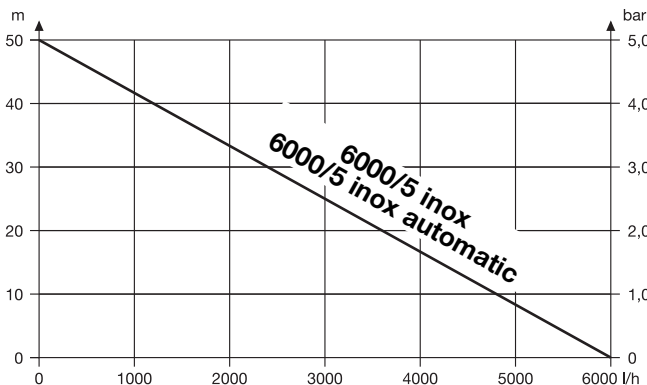
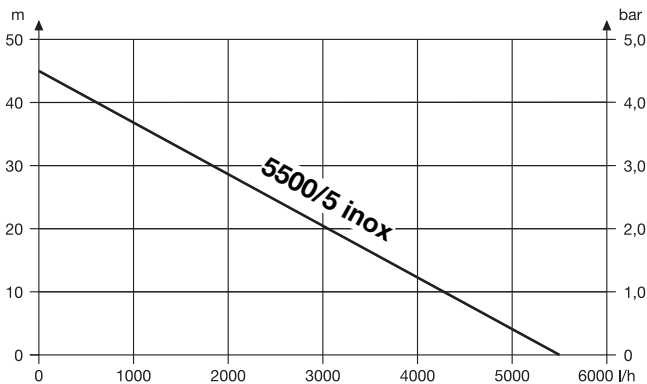
Фирма GARDENA предоставляет на данное изделие гарантию сроком на 2 года со дня продажи. Гарантийное обслуживание распространяется на все существенные дефекты прибора, которые на основании доказательств можно отнести на ошибки материала или производства. Гарантийное обслуживание осуществляется посредством предоставления исправного прибора или бесплатным ремонтом на наш выбор при выполнении следующих условий:

- Прибор использовался в соответствии с рекомендациями инструкции по применению.
- Ни покупатель, ни третье лицо не пытались самостоятельно отремонтировать прибор.

Гарантия не распространяется на подверженную износу деталь насоса – турбину. Гарантия не распространяется на повреждения насосов в результате перемерзания.

Эта гарантия производителя не касается существующих требований по гарантийному обслуживанию продавца. Быстроизнашивающиеся детали исключены из гарантийного обслуживания.

**Pumpen-Kennlinien**  
**Performance characteristics**  
**Courbes de performance**  
**Prestatiegrafiek**  
**Kapacitetskurva**  
**Ydelses karakteristika**  
**Pumpun ominaiskäyrä**  
**Pumpekarakteristikk**  
**Curva di rendimento**  
**Curva característica de la bomba**  
**Características de performance**  
**Charakterystyka pompy**  
**Szivattyú-jelleggörbe**  
**Charakteristika čerpadla**  
**Charakteristiky čerpadla**  
**Χαρακτηριστικό διάγραμμα**  
**Характеристика насоса**  
**Karakteristika črpalke**  
**Obilježja pumpe**  
**Karakteristika pumpe**  
**Крива характеристики насоса**  
**Caracteristică pompă**  
**Pompa karakter eğrisi**  
**Помпена характеристика**  
**Fuqia e pompës**  
**Pumba karakteristik**  
**Siurblio charakteristinė kreivė**  
**Sūkņa raksturlīkne**



**D Produkthaftung**

Wir weisen ausdrücklich darauf hin, dass wir nach dem Produkthaftungsgesetz nicht für durch unsere Geräte hervorgerufene Schäden einzustehen haben, sofern diese durch unsachgemäße Reparatur verursacht oder bei einem Teileaustausch nicht unsere originale GARDENA Teile oder von uns freigegebene Teile verwendet wurden und die Reparatur nicht vom GARDENA Service oder dem autorisierten Fachmann durchgeführt wird. Entsprechendes gilt für Ergänzungssteile und Zubehör.

**GB Product Liability**

We expressly point out that, in accordance with the product liability law, we are not liable for any damage caused by our units if it is due to improper repair or if parts exchanged are not original GARDENA parts or parts approved by us, and, if the repairs were not carried out by a GARDENA Service Centre or an authorised specialist. The same applies to spare parts and accessories.

**F Responsabilité**

Nous vous signalons expressément que GARDENA n'est pas responsable des dommages causés par ses appareils, dans la mesure où ces dommages seraient causés suite à une réparation non conforme, dans la mesure où, lors d'un échange de pièces, les pièces d'origine GARDENA n'auraient pas été utilisées, ou si la réparation n'a pas été effectuée par le Service Après-Vente GARDENA ou l'un des Centres SAV agréés GARDENA. Ceci est également valable pour tout ajout de pièces et d'accessoires autres que ceux préconisés par GARDENA.

**NL Productaansprakelijkheid**

Wij wijzen er nadrukkelijk op, dat wij op grond van de wet aansprakelijkheid voor producten niet aansprakelijk zijn voor schade ontstaan door onze apparaten, indien deze door onvakkundige reparatie veroorzaakt zijn, of er bij het uitwisselen van onderdelen geen gebruik gemaakt werd van onze originele GARDENA onderdelen of door ons vrijgegeven onderdelen en de reparatie niet door de GARDENA technische dienst of de bevoegde vakman uitgevoerd werd. Ditzelfde geldt voor extra-onderdelen en accessoires.

**S Produktansvar**

Tillverkaren är inte ansvarig för skada som orsakats av produkten om skadan beror på att produkten har reparerats felaktigt eller om, vid reparation eller utbyte, andra än Original GARDENA reservdelar har använts. Samma sak gäller för kompletteringsdelar och tillbehör.

**DK Produktansvar**

Vi gør udtrykkeligt opmærksom på, at vi i henhold til produktansvarsloven ikke er ansvarlige for skader forårsaget af vores udstyr, såfremt det sker på grund af uautoriserede reparationer eller hvis dele er skiftet ud og der ikke er anvendt originale GARDENA dele eller dele godkendt af os, eller hvis reparationerne ikke er udført af GARDENA-service eller en autoriseret fagmand. Det samme gælder for ekstra udstyr og tilbehør.

**FI Tuotevastuu**

Korostamme nimenomaan, että tuotevastuulain nojalla emme ole vastuussa laitteistamme johtuneista vahingoista, mikäli nämä ovat aiheutuneet epäasianmukaisesta korjauksesta tai osia vaihdettaessa ei ole käytetty alkuperäisiä GARDENA-varaosia tai hyväksymiämme osia ja korjauksen on suorittanut muu kuin GARDENA-huoltokeskus tai valtuuttamamme ammattihenkilö. Tämä pätee myös lisäosiin ja lisävarusteisiin.

**I Responsabilità del prodotto**

Si rende espressamente noto che, conformemente alla legislazione sulla responsabilità del prodotto, non si risponde di danni causati da nostri articoli se originati da riparazioni eseguite non correttamente o da sostituzioni di parti effettuate con materiale non originale GARDENA o comunque da noi non approvato e, in ogni caso, qualora l'intervento non venga eseguito da un centro assistenza GARDENA o da personale specializzato autorizzato. Lo stesso vale per le parti complementari e gli accessori.

**E Responsabilidad de productos**

Advertimos que conforme a la ley de responsabilidad de productos no nos responsabilizamos de daños causados por nuestros aparatos, siempre y cuando dichos daños hayan sido originados por arreglos o reparaciones indebidas, por recambios con piezas que no sean piezas originales GARDENA o bien piezas no autorizadas por nosotros, así como en aquellos casos en que la reparación no haya sido efectuada por un Servicio Técnico GARDENA o por un técnico autorizado. Lo mismo es aplicable para las piezas complementarias y accesorios.

**P Responsabilidade sobre o produto**

Queremos salientar que segundo a lei da responsabilidade do fabricante, nós não nos responsabilizaremos por danos causados pelo nosso equipamento, quando estes ocorrerem em decorrência de reparações inadequadas ou da substituição de peças por peças não originais da GARDENA, ou peças não autorizadas. A responsabilidade tornar-se-à nula também depois de reparações realizadas por oficinas não autorizadas pela GARDENA. Esta restrição valerá também para peças adicionais e acessórios.

<p><b>PL Odpowiedzialność za produkt</b> Informujemy, że zgodnie z ustawą o odpowiedzialności cywilnej za szkody powstałe w związku z wadliwością towaru nie ponosimy odpowiedzialności za szkody powstałe w wyniku użytkowania naszych urządzeń, o ile spowodowane zostały niewłaściwą naprawą lub przy wymianie elementów nie zostały zastosowane nasze części oryginalne firmy GARDENA, a naprawa nie została wykonana przez serwis firmy GARDENA lub przez autoryzowanego przedstawiciela. Taka sama zasada dotyczy części uzupełnianych i akcesoriów.</p>
<p><b>H Termékszavatosság</b> Nyomatékosan utalunk arra a tényre, hogy a termékszavatossági törvény szerinti nem kell jótállást vállalnunk azokra a károkra, amelyekket nem a mi készülékeink okoztak, ha ezeket szakszerűtlen javítás okozta vagy egy alkatrész kicserélésénél nem a mi eredeti GARDENA alkatrészeket vagy általunk engedélyezett alkatrészeket használtak fel és a javítást nem a GARDENA szerviz vagy egy erre felhatalmazott szakember végezte. Hasonlóképpen érvényes ez a kiegészítő alkatrészekre és tartozékokra is.</p>
<p><b>CZ Odpovědnost za výrobek</b> Výslovně upozorňujeme na to, že podle zákona o odpovědnosti za výrobek neneseme odpovědnost za škody způsobené našimi přístroji, pokud byly způsobeny neodbornou opravou nebo použitím jiných než našich originálních náhradních dílů GARDENA nebo námi schválených dílů a neprovedením opravy servisem GARDENA nebo autorizovaným odborníkem. Odpovídající platí i pro doplňkové díly a příslušenství.</p>
<p><b>SK Predmet záruky</b> Upozorňujeme dôrazne na to, že podľa zákona o poskytovaní záruk nezodpovedáme za škody spôsobené našimi výrobkami, v prípade, že boli boli vyvolané neodbornými opravami, výmenou dielcov, ktoré nepatria k originálnym dielom GARDENA alebo neboli nami schválené a rovnako boli spôsobené servisnými zásahmi, ktoré neboli vykonané servisom GARDENA alebo autorizovaným odborníkom. Rovnako to platí pre doplnky a príslušenstvo.</p>
<p><b>GR Ευθύνη για το προϊόν</b> Σας υπενθυμίζουμε ρητά, ότι σύμφωνα με το νόμο περί ευθύνης για τα προϊόντα δεν ευθυνόμαστε για ενδεχόμενες βλάβες που προκαλούνται από τις συσκευές μας, εφόσον οφείλονται σε μία ακατάλληλη επισκευή ή σε μία αντικατάσταση τμημάτων για την οποία δεν έχουν χρησιμοποιηθεί τα πρωτότυπα ανταλλακτικά της GARDENA ή τα από μας εγκατεχμένα ανταλλακτικά και σε περίπτωση που δεν εκτελείται η επισκευή από το Τμήμα Εξυπηρέτησης Πελατών της GARDENA ή από έναν εξουσιοδοτημένο εξειδικευμένο τεχνίτη. Το ίδιο ισχύει για εξαρτήματα και συμπληρωματικά τμήματα.</p>
<p><b>SLO Jamstvo za izdelek</b> Pismo no poudarjamo, da po zakonu jamstva za izdelek nismo odgovorni za škodo, ki bi nastala zaradi uporabe našega izdelka, prav tako tudi ne za škodo ki bi nastala zaradi nepravilnega popravila izdelka ali pri napačni zamenjavi delov, ki niso originalni deli GARDENA ali pri uporabi z naše strani potrjenih delov, ki pa niso bili vgrajeni v servisu GARDENA ali v naši pooblaščenih servisni službi. Enako velja tudi za nadomestne dele in opremo.</p>
<p><b>RO Responsabilitatea legala a produsului</b> Menționăm în mod expres ca, în concordanță cu responsabilitatea legala a produsului, noi suntem răspunzători de nici un accident provocat de produsele noastre dacă se datorează reparării necorespunzătoare sau dacă piesele de schimb nu sunt originale GARDENA sau aprobate de GARDENA, sau dacă reparațiile nu au fost efectuate de un Centru de Service GARDENA sau un specialist autorizat. Aceleași prevederi se aplică și pieselor de schimb și accesoriilor.</p>
<p><b>BG Отговорност за качество</b> Изрично подчертаваме, че съгласно закона за отговорност за качество, ние не носим отговорност за вредите причинени от нашите уреди, ако същите са причинени от неправилен ремонт или при подмяната на части не са използвани оригинални части на GARDENA или части одобрени от нас и ремонта не е извършен от сервиз на GARDENA или оторизиран специалист. Същото важи за допълнителните части и принадлежностите.</p>
<p><b>EST Tootevastutus</b> Juhime teie tähelepanu sellele, et tootevastutusseaduse kohaselt ei vastuta me meie seadmete poolt põhjustatud kahjude eest, kui need on tekkinud asjatundmatu paranduse tagajärjel või kui detaili vahetamiseks ei kasutatud GARDENA originaalvaruosi ega meie poolt kasutatada lubatud varuosi ja kui parandustööd ei ole teinud GARDENA klienditeenindusspetsialistid ega meie volitatud spetsialistid. Sama kehtib lisadetailide ja tarvikute kohta.</p>
<p><b>LT Atsakomybė už produkciją</b> Nurodome, kad remdamiės Atsakomybės už produkciją įstatymu, neatsakome už nuostolius, sukeltus mūsų prietaisų, jei jie atsirado dėl netinkamo remonto, arba, jei keičiant dalis, buvo naudojamos neoriginalios GARDENA dalys arba dalys, kurių mes neleidome naudoti, o remontą atliko ne GARDENA servisas arba neįgaliotasis specialistas. Tas pats galioja papildomoms dalims ir priedams.</p>
<p><b>LV Produkta atbildība</b> Mēs skaidri norādām uz to, ka saskaņā ar Produktu atbildības likumu, mēs neatbildam par mūsu iekārtu radītiem zaudējumiem, ciktāl tos ir izraisījis neatbilstošs remonts vai daļu nomaļņa ar neoriģinālām GARDENA daļām vai ne ar mūsu norādītajām detaļām un remontu nav veicis GARDENA serviss vai pilnvarots speciālists. Tas pats attiecas uz papildinošajām daļām un piederumiem.</p>

<p><b>D EG-Konformitätserklärung</b> Der Unterzeichnete Husqvarna AB, 561 82 Huskvarna, Sweden bestätigt, dass die nachfolgend bezeichneten Geräte in der von uns in Verkehr gebrachten Ausführung die Anforderungen der harmonisierten EU-Richtlinien, EU-Sicherheitsstandards und produktspezifischen Standards erfüllen. Bei einer nicht mit uns abgestimmten Änderung der Geräte verliert diese Erklärung ihre Gültigkeit.</p>
<p><b>GB EU Declaration of Conformity</b> The undersigned Husqvarna AB, 561 82 Huskvarna, Sweden hereby certifies that, when leaving our factory, the units indicated below are in accordance with the harmonised EU guidelines, EU standards of safety and product specific standards. This certificate becomes void if the units are modified without our approval.</p>
<p><b>F Certificat de conformité aux directives européennes</b> Le constructeur, soussigné : Husqvarna AB, 561 82 Huskvarna, Sweden déclare qu'à la sortie de ses usines le matériel neuf désigné ci-dessous était conforme aux prescriptions des directives européennes énoncées ci-après et conforme aux règles de sécurité et autres règles qui lui sont applicables dans le cadre de l'Union européenne. Toute modification portée sur ce produit sans l'accord express de GARDENA supprime la validité de ce certificat.</p>
<p><b>NL EU-overeenstemmingsverklaring</b> Ondergetekende Husqvarna AB, 561 82 Huskvarna, Sweden bevestigt, dat de volgende genoemde apparaten in de door ons in de handel gebrachte uitvoering voldoen aan de eis van, en in overeenstemming zijn met de EU-richtlijnen, de EU-veiligheidsstandaard en de voor het product specifieke standaard. Bij een niet met ons afgestemde verandering aan de apparaten verliest deze verklaring haar geldigheid.</p>
<p><b>S EU Tilverkarintyy</b> Undertecknad firma Husqvarna AB, 561 82 Huskvarna, Sweden intygar härmed att nedan nämnda produkter överensstämmer med EU:s direktiv, EU:s säkerhetsstandard och produktspecifikation. Detta intyg upphör att gälla om produkten ändras utan vårt tillstånd.</p>
<p><b>DK EU Overensstemmelse certifikat</b> Undertegnede Husqvarna AB, 561 82 Huskvarna, Sweden bekræfter hermed, at enheder listet herunder, ved afsendelse fra fabrikken, er i overensstemmelse med harmoniserede EU retningslinier, EU sikkerheds standarder og produkt specifikations standarder. Dette certifikat træder ud af kraft hvis enhederne er ændret uden vor godkendelse.</p>
<p><b>FI EY-vaatimustenmukaisuusvakuutus</b> Allekirjoittanut Husqvarna AB, 561 82 Huskvarna, Sweden vakuuttaa, että allamainitut laitteet täyttävät tентаattamme lähtießään yhdenmukaistettujen EY-direktiivien, EY-turvallisuusstandardien ja tuotekohtaisen standardien vaatimukset. Laitteisiin tehdyt muutokset, joista ei ole sovittu kanssamme, johtavat tämän vakuutuksen raukeamiseen.</p>
<p><b>I Dichiarazione di conformità alle norme UE</b> La sottoscritta Husqvarna AB, 561 82 Huskvarna, Sweden certifica che il prodotto qui di seguito indicato, nei modelli da noi commercializzati, è conforme alle direttive armonizzate UE nonché agli standard di sicurezza e agli standard specifici di prodotto. Qualunque modifica apportata al prodotto senza nostra specifica autorizzazione invalida la presente dichiarazione.</p>
<p><b>E Declaración de conformidad de la UE</b> El que suscribe Husqvarna AB, 561 82 Huskvarna, Sweden declara que la presente mercancía, objeto de la presente declaración, cumple con todas las normas de la UE, en lo que a normas técnicas, de homologación y de seguridad se refiere. En caso de realizar cualquier modificación en la presente mercancía sin nuestra previa autorización, esta declaración pierde su validez.</p>
<p><b>P Certificado de conformidade da UE</b> Os abaixo mencionados Husqvarna AB, 561 82 Huskvarna, Sweden Por este meio certificamos que ao sair da fábrica os aparelhos abaixo mencionados estão de acordo com as diretrizes harmonizadas da UE, padrões de segurança e de produtos específicos. Este certificado ficará nulo se as unidades forem modificadas sem a nossa aprovação.</p>

<p><b>PL Deklaracja zgodności Unii Europejskiej</b> Husqvarna AB, 561 82 Huskvarna, Sweden potwierdza, że poniżej określone urządzenia w wersji oferowanej przez nas do sprzedaży spełniają wymagania zharmonizowanych dyrektyw Unii Europejskiej, standardu bezpieczeństwa Unii Europejskiej i standardu specyficznego dla tego typu produktów. W przypadku zmiany urządzenia, która nie została z nami uzgodniona, niniejsza deklaracja traci moc obowiązywania.</p>
<p><b>H EU-Megfelelősségi nyilatkozat</b> Alulírott, a Husqvarna AB, 561 82 Huskvarna, Sweden igazolja azt, hogy az alábbiakban megnevezett készülékek, az általunk forgalomba hozott kivitelben teljesítik a harmonizációs EU-irányelvek, az EU biztonsági szabványok és a termékre jellemző szabványok követelményeit. Ha a készülékeken a mi bejegyeztésünk nélkül változtatást végeznek, akkor ez a nyilatkozat érvényét veszti.</p>
<p><b>CZ Prohlášení o shodě EU</b> Podepsaný Husqvarna AB, 561 82 Huskvarna, Sweden potvrzuje, že dále uvedené přístroje v naší dovozu uvedeném provedení splňují požadavky harmonizovaných směrnic EU, bezpečnostních norem EU a norem specifických pro výrobek. Při naší neschválené změně přístrojů ztrácí toto prohlášení platnost.</p>
<p><b>SK EU-Vyhľadanie o zhode</b> Nižšie uvedená firma Husqvarna AB, 561 82 Huskvarna, Sweden vyhlasuje, že uvedené zariadenia, ktoré sme uviedli na trh v ich vyhotovení spĺňajú požiadavky harmonizovaných predpisov EU, bezpečnostných štandardov EU a výrobo-spcifických štandardov. Pri zmene zariadenia, ktorá nebola odsúhlasená výrobcom stráca toto vyhlásenie platnosť.</p>
<p><b>GR Δήλωση Συμμόρφωσης προς τις Οδηγίες της ΕΕ</b> Η υπογράφουσα Husqvarna AB, 561 82 Huskvarna, Sweden δηλώνει, ότι τα εξής αναφερόμενα εκδόσιμα από την εταιρία μας προϊόντα ανταποκρίνονται σε όλες τις εναρμονισμένες προδιαγραφές της ΕΕ, στα πρότυπα ασφαλείας της ΕΕ και στα ειδικά για το προϊόν πρότυπα. Σε μία μη συμφωνημένη με την εταιρία μας τροποποίηση των συσκευών αυτή η δήλωση χάνει την ισχύ της.</p>
<p><b>SLO EV-izjava o skladnosti</b> Podpisani proizvajalec »Husqvarna AB, 561 82 Huskvarna, Sweden« s podpisom potrjuje, da sledeče opisana naprava, ki smo jo poslali na tržišče izpolnjuje zahteve harmoniziranih standardov ES-smernic, ES-varnostnih standardov in izdelku specifičnih standardov. V primeru spremembe na napravi brez našega pisnega dovoljenja ta izjava izgubi svoj pomen in veljavnost.</p>
<p><b>RO UE-Certificat de conformitate</b> Prin prezenta Husqvarna AB, 561 82 Huskvarna, Sweden, certifica faptul ca, in momentul in care produsele mentionate mai jos ies din fabrica sunt in concordanta cu directivele UE, standardele de siguranta UE si standardele specifice ale produsului UE. Acest certificat devine nul in cazul modificarii aparatului fara aprobarea noastra.</p>
<p><b>BG ЕС-Декларация за съответствие</b> Подписаната фирма Husqvarna AB, 561 82 Huskvarna, Sweden декларира, че описаните по-долу уреди, пуснати в продажба съгласно нашата спецификация, изпълняват изискванията на хармонизираните ЕС-директиви, ЕС-стандарти за безопасност и специфичните производствени стандарти. При промяна на уреда, която не е съгласувана с нас, тази декларация губи своята валидност.</p>
<p><b>EST ELI vastavusdeklaratsioon</b> Allkirjutanu Husqvarna AB, 561 82 Huskvarna, Sweden kinnitab, et kirjeldatud seade vastab meie poolt riigiselle viidud kujul ELI harmoniseeritud direktiividele, ELI ohutusstandarditele ja tootea seotud standarditele. Meiega kooskõlastamata muudatused tegemise korral seadmel kaotab see deklaratsioon kehtivuse.</p>
<p><b>LT ES Atitikties deklaracija</b> Pasirašanti firma Husqvarna AB, 561 82 Huskvarna, Sweden patvirtina, kad žemiau nurodyti prietaisai ir jų modeliai, kuriuos pakeičiame ir apyvartą, patenkina harmonizuotas ES direktyvas, ES saugumo standartus ir specifinius gamintojo standartus. Atlikus bet koki prietaiso pakeitimą, kuris nėra suderintas su mumis, ši deklaracija praranda galiojimą.</p>
<p><b>LV ES-atbilstības deklarācija</b> Parakstījis Husqvarna AB, 561 82 Huskvarna, Sweden, Vācija apstiprina, ka sekojoši apzīmētās iekārtas, kuras mēs izplatām, savā izpildījumā atbilst harmonizētajām ES direktīvām, ES drošības standartiem un produkta specifiskajiem standartiem. Ar mūsu nepatīrinātām izmaiņām iekārtā šī deklarācija zaudē savu derīgumu.</p>



<p>Bezeichnung der Geräte: Description of the units: Désignation du matériel : Omschrijving van de apparaten: Produktbeskrivning: Beskrivelse af produktet: Laitteiden nimitys: Descrizione dei prodotti: Descripción de la mercancía: Descrição dos aparelhos: Nazwa urządzenia: A készülék megnevezése: Označení přístrojů:</p> <p>Označenie zariadenia:</p> <p>Όνομασία της συσκευής: Oris naprave: Descrierea articolelor: Обозначение на уредите: Seadmete nimetus: Prietaisų pavadinimas: Iekārta apzīmējums:</p>	<p><b>Tiefbrunnenpumpe</b> <b>Deep Well Pump</b> <b>Pompe de forage</b> <b>Dieptebronnepomp</b> <b>Pump för djup brunn</b> <b>Dybbrøndspumpe</b> <b>Porakaivopumppu</b> <b>Pompa per pozzi</b> <b>Bomba para pozos profundos</b> <b>Bomba para poços profundos</b> <b>Pompa głębinowa</b> <b>Μέλυκúτσζιβάτιύ</b> <b>Čerpadlo pro čerpání vody</b> <b>z hlubokých studní</b> <b>Čerpadlo na čerpanie vody</b> <b>z hlbokých studní</b> <b>Αντλία βαθέων φρεάτων</b> <b>Črpalka za globoke vodnjake</b> <b>Pompă de presiune subsmersibilă</b> <b>Помпа за дълбоки кладенци</b> <b>Súvaveerpump</b> <b>Gilių šulinii siurblys</b> <b>Dziļo aku sūkņis</b></p>	<p>Hinterlegte Dokumentation: GARDENA-Technische Dokumentation, E. Renn 89079 Ulm</p> <p>Deposited Documentation: GARDENA Technical Documentation, E. Renn 89079 Ulm</p> <p>Dokumentation déposée: Documentation technique GARDENA, E. Renn 89079 Ulm</p>	
<p>Typen: Types: Types : Type: Typ: Typen: Tuypit: Típi: Típos: Tipos: Типу:</p>	<p>Típusok: Tyru: Typ: Típoι: Típi: Típurι: Típoβe: Tíbid: Típai: Típi: Typu:</p>	<p>Art.-Nr.: Art. No.: Référéncé : Art.nr.: Art.nr.: Art. nr.: Tuoten:o Art.: Art. No: Art. no: Nr artykulu:</p> <p>Cikkszám: Číslo artiklu: Art.: Αριθ. είδους: Art št.: Nr art.: Αρτ. номер: Toote nr : Gaminio nr.: Izstr.:</p>	<p>Anbringningsjahr der CE-Kennzeichnung: Year of CE marking: Année d'apposition du marquage CE : Installatiejaar van de CE-aanduiding: Märkningsår: CE-Mærkningsår: CE-merkin kiinnitysvuosi: Anno di applicazione della certificazione CE: Colocación del distintivo CE: Ano de marcação pela CE: Rok nadania oznakowania CE: CE-jelzés elhelyezésének éve: Rok umístění značky CE: Rok udelenia značky CE: Έτος σήματος CE: Leto namestitve CE-oznake: Anul de marcare CE: Година на поставяне на CE-маркировка: CE-märgistuse paigaldamise aasta: Metai, kuriais pažymėta CE-ženklų: CE-marķējuma uzlikšanas gads:</p> <p><b>2010</b></p>
<p><b>5500/5 inox</b> <b>6000/5 inox</b> <b>6000/5 inox automatic</b></p>	<p><b>1489</b> <b>1492</b> <b>1499</b></p>		<p>Ulm, den 21.06.2010 Ulm, 21.06.2010 Fait à Ulm, le 21.06.2010 Ulm, 21-06-2010 Ulm, 2010.06.21. Ulm, 21.06.2010 Ulmissa, 21.06.2010 Ulm, 21.06.2010 Ulm, 21.06.2010 Ulm, 21.06.2010 Ulm, dnia 21.06.2010 Ulm, 21.06.2010 Ulm, 21.06.2010 Ulm, 21.06.2010 Ulm, dňa 21.06.2010 Ulm, 21.06.2010 Ulm, 21.06.2010 Ulm, 21.06.2010 Ulm, 21.06.2010 Ulm, 21.06.2010 Ulm, 21.06.2010 Ulm, 21.06.2010 Ulm, 21.06.2010 Ulm, 21.06.2010 Ulm, 21.06.2010 Ulm, 21.06.2010</p> <p>Der Bevollmächtigte Authorised representative Le mandataire De gevolmachtigde Auktoriserad representant Autoriseret repræsentant Valtuutettu edustaja Persona delegata La persona autorizada O representante Pehnomocnik Meghatalmazott Zplnomocnenec Splnomocnený Ο εξουσιοδοτημένος Pooblaščenec Conducerea tehnică Упълномощен Volitatud esindaja Igalotasis atstovas Pilnvarotā persona</p>
<p>EU-Richtlinien: EU directives: Directives européennes : EU-richtlijnen: EU directiv: EU Retningslinier: EY-direktiivit: Directive UE: Normativa UE: Directrizes da UE: Dyrektwy Unii Europejskiej: EU-irányelvk: Směrnice EU:</p>	<p>EU-Predpisy: Οδηγίες της ΕΕ: ES-smernice: Directive UE: ЕС-директиви: Eli direktiivid: ES direktivos: ES-direktivas:</p>		<p><b>2006/42/EG</b> <b>2006/95/EG</b> <b>2004/108/EG</b></p>
<p>Harmonisierte EN:  <b>DIN EN ISO 12100</b> <b>EN 60335-1: 2002 A1, A2, A11, A12, A13</b> <b>EN 60335-2-41:2003 A1</b></p>			<p> <b>A. Disch</b> Vice President Category Watering</p>



**Deutschland / Germany**

GARDENA  
Manufacturing GmbH  
Central Service  
Hans-Lorenser-Str. 40  
89079 Ulm  
Produktfragen:  
(+49) 731 490-123  
Reparaturen:  
(+49) 731 490-290  
service@gardena.com

**Argentina**

Husqvarna Argentina S.A.  
Vera 745  
(C1414A00) Buenos Aires  
Phone: (+ 54) 11 4858-5000  
diego.poggi@ar.husqvarna.com

**Australia**

Husqvarna Australia Pty. Ltd.  
Locked Bag 5,  
Central Coast BC, NSW 2252  
Phone: 0061 24352 7400  
customer.service@husqvarna.com.au

**Austria / Österreich**

Husqvarna Austria GmbH  
Consumer Products  
Industriezeile 36  
4010 Linz  
Phone: (+43) (0) 732/77 01 01-90  
consumer.service@husqvarna.at

**Belgium**

GARDENA Belgium NV/SA  
Leuvensesteenweg 555 b10  
1930 Zaventem  
Phone: (+32) 27 20 921 2  
info@gardena.be

**Brazil**

Palash Importação e Comércio Ltda  
Rua São João do Araguaia, 338  
Barueri – SP – CEP: 06409-060  
Phone: (+55) 11 4198-9777  
eduardo@palash.com.br

**Bulgaria**

Husqvarna Bulgaria Eood  
72 Andrey Ljapchev Blvd.  
1799 Sofia  
Phone: 02/9 75 30 76

**Canada**

GARDENA Canada Ltd.  
100 Summerlea Road  
Brampton, Ontario L6T 4X3  
Phone: (+1) 905 792 93 30  
info@gardenacanada.com

**Chile**

Garden Chile S.A.  
San Sebastián 2839  
Ofic. 701 A  
Las Condes - Santiago de Chile  
Phone: (+56) 2 20 10 708  
garfar\_cl@yahoo.com

**Costa Rica**

Compania Exim  
Euroiberoamericana S.A.  
Apto Postal 1260  
San José  
Phone: (+506) 223 20 75  
exim\_euro@racsa.co.cr

**Croatia**

SILK ADRIA d.o.o.  
Josipa Lončara 3  
10080 Zagreb  
Phone: (+385) 1 3794 580  
silk.adria@zg.t-com.hr

**Cyprus**

FARMOKIPIKI LTD  
P.O. Box 7098  
74, Digeni Akrita Ave.  
1641 Nicosia  
Phone: (+357) 22 75 47 62  
condam@spidernet.com.cy

**Czech Republic**

Husqvarna Česko s.r.o.  
Türkova 2319/5b  
149 00 Praha 4 – Chodov  
Bezplatná infolinka: 800 100 425  
servis@cz.husqvarna.com

**Denmark**

GARDENA  
Husqvarna Consumer Outdoor Products  
Salgsafdelning Danmark  
Box 9003  
200 39 Malmö  
info@gardena.dk

**Estonia**

Husqvarna Eesti OÜ  
Consumer Outdoor Products  
Kesk tee 10, Aaviku küla  
Rae vald, Harju maakond 75305  
kontakt.etj@husqvarna.ee

**Finland**

Oy Husqvarna Ab  
Consumer Outdoor Products  
Lautatarhankatu 8 B / PL 3  
00581 HELSINKI  
info@gardena.fi

**France**

Husqvarna France S.A.S.  
9 – 11 allée des Pierres Mayettes  
ZAC des Barbannières  
B.P. 99  
92232 Gennevilliers cedex  
Phone: (+33) 01 40 85 30 40  
service.consommateurs@gardena.fr

**Great Britain**

Husqvarna UK Ltd  
Preston Road  
Aycliffe Industrial Park  
Newton Aycliffe  
Co Durham  
DL5 6UP  
info.gardena@husqvarna.co.uk

**Greece**

HUSQVARNA ΕΛΛΑΣ Α.Ε.Β.Ε.  
Υπόμ. Ηφαίστου 33Α  
Β. Πε. Κορωπίου  
19 400 Κορωπί Αττικής  
Phone: (+30) 210 6620225 – 6  
service@agrokkip.gr

**Hungary**

Husqvarna  
Magyarország Kft.  
Ezred u. 1 – 3  
1044 Budapest  
Phone: (+ 36) 80 20 40 33  
gardena@gardena.hu

**Iceland**

Ó. Johnson & Kaaber  
Tunguhalsi 1  
110 Reykjavik  
ooj@ojk.is

**Ireland**

McLoughlins RS  
Unit 5  
Norther Cross Business Park  
North Road, Finglas  
Dublin 11

**Italy**

Husqvarna Italia S.p.A.  
Via Como, 72  
23868 Valmadrera (LC)  
Phone: (+39) 0341.203.111  
info@gardenaitalia.it

**Japan**

KAKUICHI co., Ltd.  
Sumitomo Realty & Development  
Kojimachi  
BLDG., 8F  
5 – 1 Nibancyo, chiyoda-ku,  
Tokyo 102-0084  
Phone: (+81)-(0)3-3264-4721  
m\_ishihara@kaku-ichi.co.jp

**Latvia**

SIA „Husqvarna Latvija“  
Consumer Outdoor Products  
Bākūzu iela 6, Rīga, LV-1024  
info@husqvarna.lv

**Lithuania**

UAB Husqvarna Lietuva  
Consumer Outdoor Products  
Ateities pl. 77C  
LT-52104 Kaunas  
centras@husqvarna.lt

**Luxembourg**

Magasins Jules Neuberg  
39, rue Jacques Stas  
Luxembourg-Gasperich 2549  
Case Postale No. 12  
Luxembourg 2010  
Phone: (+352) - 40 14 01  
api@neuberg.lu

**Netherlands**

GARDENA Nederland B.V.  
Postbus 50176  
1305 AD ALMERE  
Phone: (+31) 36 521 00 00  
info@gardena.nl

**Neth. Antilles**

Jonka Tuincentrum  
Sta. Rosa Weg 196  
P.O. Box 8200  
Curaçao  
Phone: (+599) 9 767 66 55  
pgm@jonka.com

**New Zealand**

Husqvarna New Zealand Ltd.  
PO Box 76437  
Manukau City 2241  
Phone: 0064 9 9202410  
sales.nz@husqvarna.co.nz

**Norway**

GARDENA  
Husqvarna Consumer Outdoor Products  
Salgskontor Norge  
Kieverveien 6  
1540 Vestby  
info@gardena.no

**Poland**

Husqvarna Poland Sp. z o.o.  
ul. Wysokiego 15 B  
03-371 Warszawa  
Phone: (+48) 22 330 96 00  
gardena@gardena.pl

**Portugal**

Husqvarna Portugal SA  
Sintra Business Park  
Edifício 1 · Fracção 0 G  
Abrunheira  
2710-089 Sintra  
info@gardena.pt

**Romania**

MADEX INTERNATIONAL SRL  
Șoseaua Odăii 117 – 123  
Sector 1, București,  
RO 013603  
Phone: (+40) 21 352-7603 / 4 / 5 / 6  
madex@gardena.ro

**Russia / Россия**

000 «Husqvarna»  
Leningradskaya street, vladenie 39  
Khimki Business Park  
Building 2, 4th floor  
141400 Moscow Region, Khimki  
Phone: +7 (495) 797 26 70

**Singapore**

HY-RAY PRIVATE LIMITED  
40 Jalan Pemimpin  
#02-08 Tat Ann Building  
Singapore 577185  
Phone: (+65) 6253 2277  
shiyng@hyray.com.sg

**Serbia**

Domel d.o.o.  
Autoput za Novi Sad bb  
11273 Belgrade  
Phone: (+381) 11 84 888 12  
miroslav.jejina@domel.rs

**Slovakia**

Husqvarna Česko s.r.o.  
T – L s.r.o.  
Fedínová 6 – 8  
851 01 Bratislava  
Bezplatná infolinka: 800 154 044  
servis@sk.husqvarna.com

**Slovenia**

GARDENA d.o.o.  
Brodišče 15  
1236 Trzin  
Phone: (+386) 1 580 93 32  
servis@gardena.si

**South Africa**

GARDENA  
South Africa (Pty.) Ltd.  
P.O. Box 11534  
Vorna Valley 1686  
Phone: (+27) 11 315 02 23  
sales@gardena.co.za

**Spain**

Husqvarna Espana S.A.  
C/Basauri, nº 6  
La Florida  
28023 Madrid  
Phone: (+34) 91 708 05 00  
(4 líneas)  
atencioncliente@gardena.es

**Sweden**

GARDENA  
Husqvarna Consumer Outdoor Products  
Försäljningskontor Sverige  
Box 9003  
20039 Malmö  
info@gardena.se

**Switzerland / Schweiz**

Husqvarna Schweiz AG  
Consumer Products  
Industriestrasse 10  
5506 Mägenwil  
Phone: +41 (0) 62 887 37 00  
info@gardena.ch

**Turkey**

GARDENA Dost Diş Ticaret  
Mümesillik A.Ş.  
Sanayi Çad. Adil Sok. No. 1  
34873 Kartal – Istanbul  
Phone: (+90) 216 38 93 939  
info@gardena-dost.com.tr

**Ukraine / Україна**

ТОВ «Хускварна Україна»  
Васильківська, 34, 204-Г  
03022, Київ  
Тен.: (+38 044) 498 39 02  
info@gardena.ua

**USA**

GARDENA Canada Ltd.  
100 Summerlea Road  
Brampton, Ontario L6T 4X3  
Phone: (+1) 905 792 93 30  
info@gardenacanada.com

1489-20.960.06/0711

© GARDENA Manufacturing GmbH  
D-89070 Ulm  
http://www.gardena.com