

Идеальная кромка

Руководство по работе с системой CONTURO



FESTOOL

Профессиональный инструмент
для самых высоких требований

Идеальная кромка

Руководство по работе с системой CONTURO

Позвольте представиться, Вольфганг Райнес.
Столяр. Менеджер по продукции. Изобретатель.

При посещении столярной мастерской у меня всегда возникает двоякое ощущение. С одной стороны, я наслаждаюсь запахом свежей древесины, и мне знаком этот характерный визг работающих пил. И я радуюсь той атмосфере, в которой нахожусь, в атмосфере, которая мне, как опытному столяру, знакома уже много лет. Но затем я сразу ловлю себя на том, что, будучи менеджером по продукции, я рассматриваю каждую рабочую ситуацию, каждый процесс и даже каждое отдельное действие под совершенно определённым углом. Что я завожу разговор с мастером, чтобы узнать больше о рабочих процессах в мастерской. Или разговариваю с подмастерьем и меня осеняют идеи, например, о том, как быстрее добиться желаемого результата, как бережнее работать с материалом. Или, как усовершенствовать рабочие процессы в целом.

Именно так и родилась концепция «идеальной кромки». С её основным компонентом – ручным электроинструментом CONTURO для профессионального облицовывания кромок. Этот инструмент задумывался не как замена стационарному кромкооблицовочному станку, а как разумное системное решение для мелкосерийного производства. Или для быстрого и высококачественного облицовывания кромок радиусов выпуклых или вогнутых форм. Комплексная система для превосходных результатов. Простая в обращении. Для Вас это, прежде всего, новые возможности для удовлетворения индивидуальных запросов Ваших клиентов.



Содержание

СТРАНИЦА

1	Идеальная кромка. Система CONTURO	10
2	Основные сведения о CONTURO	14
3	Путь к идеальной кромке	18
3.1	Подготовка заготовки	20
3.2	Подготовка инструмента и кромочного материала	22
	Подготовка инструмента	22
	Информация о дисплее	23
	Выбор кромочного материала и торцевание на нужную длину	24
	Настройка ширины кромочного материала	25
3.3	Нанесение клея на выезде	26
	Облицовывание кромки прямых торцов и торцевание на выезде	27
	Криволинейное облицовывание радиусов на выезде	29
	Наклеивание длинной кромочной ленты	31
	Облицовывание кромок круглых столешниц на выезде и выполнение стыка	33
	Облицовывание кромок внутренних углов	38
3.4	Стационарное нанесение клея	40
	Стационарное облицовывание прямых торцов	42
	Стационарное облицовывание скошенных торцов	44
	Стационарное криволинейное облицовывание небольших радиусов	45
3.5	Финишная обработка кромки	46
	Торцевание кромки, снятие свесов и циклевание	47
	Особенности фрезерования скошенных кромок	48
	Финишная обработка углов	49
	Очистка кромки	49
	Шлифование и полирование кромки	50
	Кромочный материал с глянцевой поверхностью	53

4	Информация о кромке	54
5	Информация по нанесению клея	58
	Система нанесения клея CONTURO	61
	Температура	61
	Оптимальная подача клея в зависимости от материала	61
	Заправка клея	62
	Смена цвета клея	63
6	Советы и рекомендации	66
	Схема сборки рабочей станции VAC SYS	68
	Адаптация VAC SYS к MFT	72
	Работа с пылеудалением	73
7	Комплект поставки, технические данные	74
	CONTURO	76
	Оснастка CONTURO	77
	Стационарная работа с CONTURO	79
	Кромочный фрезер MFK 700 Basic	80
	Оснастка для кромочного фрезера	80
	Дополнительная системная оснастка VAC SYS	81
	Дополнительная системная оснастка MFT	82

Кромка. Составляющая дизайна.

Хороший конец - делу венец. Эта пословица относится и к отделке столешниц, шкафов, офисной мебели. Как, впрочем, и ко всему, где финишная обработка определяет ценность изделия в целом. Ведь если завершающая стадия обработки будет сделана не на «отлично», в цене потеряет всё изделие. Примерами некачественной обработки могут быть видимый клеевой стык или налипшие частицы грязи. В худшем случае кромка даже на ощупь будет вызывать неприязнь. Festool всегда выступает за отличный результат работы вплоть до мелочей и именно поэтому мы уделили особое внимание последнему этапу обработки изделий. Мы хотели не только добиться едва заметных стыков кромочного материала, но и предложить системное решение для получения идеальной кромки. Решение, при котором компоненты оптимально соответствуют друг другу. Решение, которое предполагает слаженную работу машинки, оснастки и расходного материала. Подробнее в этом руководстве.





CONTURO. Залог идеальной кромки.

Кромкооблицовочная машина CONTURO предназначена для облицовывания кромок прямоугольных и радиусных деталей: скруглений, выпуклых и вогнутых поверхностей с внутренним радиусом до 50 мм и минимальным внешним радиусом 25–30 мм (в зависимости от вида и толщины кромочного материала).

Кроме того, в комбинации с устройством для стационарной установки, CONTURO позволяет обрабатывать скошенные кромки на профессиональном уровне. Как правило, возможна быстрая и простая обработка любых стандартных кромочных материалов – из древесины, пластмассы и даже меламина – шириной 18–65 мм и толщиной 0,5–3,0 мм.

Благодаря своей универсальности и простоте обращения, CONTURO представляет собой оптимальное решение для обработки индивидуальных фасонных деталей, а также для облицовывания кромок заготовок или предметов мебели, производимых эксклюзивно. CONTURO можно разместить в системнере и брать с собой для работы на выезде для получения превосходных результатов на местах. Примеры всех возможностей применения см. на следующих страницах.



Идеальная кромка

1



>>>>>>> РАБОТА С МФТ



>>>>>>> РАБОТА С VAC SYS



>>>>>>> ПОДГОТОВКА ЗАГОТОВКИ

1. Идеальная кромка. CONTURO в составе системы

CONTURO, как основной элемент получения идеальной кромки, выполняет процесс наклеивания, а её системная оснастка – другие рабочие этапы. Чистый распил листового материала, нанесение клея, прижим кромочного материала, торцевание и снятие свесов, циклевание и полирование — системные решения Festool гарантируют выполнение всех этапов нанесения кромки с тем же профессиональным качеством, что и на стационарных станках.



>>>>>>> КЛЕИ



>>>>>>> ТОРЦЕВАНИЕ КРОМКИ



>>>>>>> СПЕЦИАЛЬНАЯ ОСНАСТКА





>>>>>>> ОТЛИЧНАЯ ФИНИШНАЯ ОБРАБОТКА

СИСТЕМА



CONTURO

>>>>>>> НАНЕСЕНИЕ КЛЕЯ



>>>>>>> СТАЦИОНАРНАЯ РАБОТА

ОСНАСТКА



FESTOOL
1000 W
7-Bl. 100000
Made in Germany

Основные сведения о CONTURO

2

2. Основные сведения о CONTURO

Наряду с продуманными деталями, которые выгодно отличают этот инструмент, CONTURO обладает прежде всего, исключительной эргономичностью. Поперечнорасположенная система нанесения клея гарантирует оптимальное распределение массы, в то время как прижимное усилие, обеспечиваемое рукоятками, автоматически передаётся на прижимной валик – для комфортной работы. Передача усилия происходит независимо от ширины кромочного материала, т. к. ведение инструмента выполняется строго по верхней плоскости заготовки. Кроме того, это упрощает настройку ширины кромочного материала и обеспечивает лучший обзор участка наклеивания через опорную плиту.



- | | | | | | |
|---|-----------------------|---|---|----|----------------|
| 1 | РУКОЯТКА | 6 | КНОПКИ МЕНЮ | 10 | ОТСЕК ДЛЯ КЛЕЯ |
| 2 | УСТАНОВКА ТЕМПЕРАТУРЫ | 7 | ДИСПЛЕЙ | 11 | ПАТРУБОК |
| 3 | ВЫКЛЮЧАТЕЛЬ | 8 | КНОПКА ЗАПОЛНЕНИЯ | 12 | СЕТЕВОЙ РАЗЪЁМ |
| 4 | СКОРОСТЬ | 9 | РЕГУЛИРОВКА ШИРИНЫ КРОМОЧНОГО МАТЕРИАЛА | | |
| 5 | КНОПКА ПУСКА | | | | |



- | | | | |
|----|------------------------|----|---------------|
| 13 | ПРОМЕЖУТОЧНАЯ ПЛАСТИНА | 18 | ОПОРНАЯ ПЛИТА |
| 14 | ПРИЖИМНОЙ ВАЛИК | 19 | РУКОЯТКА |
| 15 | ВТЯГИВАЮЩИЙ ВАЛИК | | |
| 16 | КАПЛЕУЛАВЛИВАТЕЛЬ | | |
| 17 | СОПЛО ПОДАЧИ КЛЕЯ | | |



Путь к идеальной кромке

3

3.1 Подготовка заготовки

Для оптимальной финишной обработки кромки необходимо должным образом подготовить заготовку. Это можно сделать несколькими способами: распил на круглопильном форматном станке с подрезным агрегатом, с помощью погружной пилы Festool TS 55 R в комбинации с шиной-направляющей и противоскольным вкладышем или с помощью вертикального фрезера Festool с шиной-направляющей. Неважно, какой из этих способов вы выберете: заготовка для её последующей окантовки должна быть на 100 % чистой и без сколов.



ПОГРУЖНАЯ ПИЛА TS 55 R/TS 75



ВЕРТИКАЛЬНЫЙ ФРЕЗЕР
OF 1400/OF 2200





3.2 Подготовка инструмента и кромочного материала

Перед вводом в эксплуатацию CONTURO следует выполнить несколько установок. Смена индикации на дисплее будет происходить автоматически, что обеспечит Вам удобное выполнение всех необходимых шагов.

Подготовка инструмента



1

Винтом из комплекта поставки закрепите опорную плиту.



2

Перед первым использованием вставьте как минимум два клеевых стержня.

СМЕНА ЦВЕТА → с. 63

Смена цвета клея, заправка и т. д. → Глава 5



3

С помощью переключателя предустановки температуры установите температуру в соответствии с выбранным цветом клея.



4

Теперь нажмите кнопку включения и удерживайте её до появления на дисплее логотипа Festool.

ПРАВИЛЬНАЯ ТЕМПЕРАТУРА

Ступень 1 = 190 °C – для клея бежевого цвета

Ступень 2 = 200 °C – для клея белого цвета



Инструмент начнет нагреваться до заданной температуры. На этапе прогрева мигает индикация на дисплее. Как только цвет индикации на дисплее сменится с красного на зелёный, инструмент готов к работе.

Для нагрева и прогрева CONTURO требуется ок. 8 минут. За счёт термоизоляции узла подачи клея обеспечивается низкая температура поверхности машины и предотвращается угроза возгорания.



СОВЕТ Температуру можно также настроить под свои требования: нажмите и удерживайте кнопку выбора режима, пока не замигает индикация температуры, затем с помощью кнопок со стрелками выберите нужную температуру и нажмите «OK».

РАСХОД КЛЕЯ → с. 61
Регулировка расхода клея → Глава 5

ПЕРЕКЛЮЧЕНИЕ ЕДИНИЦ ИЗМЕРЕНИЯ
Индикацию температуры и длины можно переключать соответственно с градусов по Цельсию на градусы по Фаренгейту и с метров на футы.

Информация о дисплее



ОСТАТОЧНАЯ ДЛИНА КРОМОЧНОЙ ЛЕНТЫ

ТЕМПЕРАТУРА В °C ИЛИ °F

НАСТРОЙКА ТЕМПЕРАТУРЫ

РАСХОД КЛЕЯ

КНОПКИ СО СТРЕЛКАМИ

СКОРОСТЬ

КНОПКА ВЫБОРА РЕЖИМА (MODE)

На дисплее Вы увидите, сколько метров кромочного материала Вы сможете обработать при заданной ширине и установленном расходе клея. Дополнительно отображается фактическая температура.

Выбор кромки и её обрезка на нужную длину



1

Ширина кромочного материала должна быть примерно на 4 мм больше толщины обрабатываемой панели.



2

К необходимой длине кромки нужно добавить припуск около 10 см.

КРОМОЧНЫЕ ЛЕНТЫ ДЛИНОЙ СВЫШЕ 1,5 М → с. 31
При длине кромочной ленты более 1,5 м рекомендуется использовать магазин подачи кромочного материала.



3

Для аккуратного отрезания кромочной ленты (из полимерного материала) её следует просто надрезать ножом.



4

В конце этот припуск можно просто отломить.

Регулировка ширины кромочного материала



1

Вставьте кромочную ленту в устройство.

ВНИМАНИЕ Регулировать ширину кромочного материала можно только при рабочей температуре.



2

Отрегулируйте ширину кромочного материала с помощью винта-барашка так, чтобы кромка прилегала сверху и снизу. Затем поверните винт-барашек на 1–2 шага фиксации назад, чтобы кромочная лента имела небольшой зазор.

3



3

Активируйте кнопку пуска непродолжительным нажатием.



4

При появлении символа ввода кромочной ленты вводите кромочную ленту при работающем механизме подачи до начала её втягивания. Появление на дисплее символа «галочки» указывает на то, что кромочная лента достигла своей исходной позиции и инструмент готов к работе.

3.3 Облицовывание кромок мобильным инструментом



Теперь CONTURO готова к нанесению кромочной ленты на заготовку. Заготовка должна быть надёжно зафиксирована. Используйте для этого зажимные или рычажные струбцины на многофункциональном столе, либо вакуумную зажимную систему VAC SYS, или комбинируйте оба варианта. В нашем примере была использована система VAC SYS для доступа к заготовке со всех сторон – оптимальный вариант для облицовывания кромок круглых деталей.



VAC SYS



MFT

Дополнительную информацию о работе с VAC SYS или с MFT, а также схему сборки рабочей станции см. в главе «Советы и рекомендации». → с. 66

Прямолинейное облицовывание кромок мобильным инструментом



Установите CONTURO (с кромочной лентой) опорной плитой на заготовку. При этом расстояние между заготовкой и прижимным валиком должно быть около 2 см. Важным условием является позиционирование инструмента под углом 90° относительно торца панели. Линия разметки находится при этом в начале панели.



Снова нажмите кнопку пуска. На кромочную ленту автоматически наносится клей, и она подводится к заготовке. Теперь инструмент будет работать автоматически, Вам не надо постоянно нажимать на кнопку пуска.



Как только кромочная лента покажется справа от метки, начните процесс наклеивания и ведите инструмент вдоль кромки заготовки. При этом подачу выполняет сам инструмент – Вам следует лишь вести его с равномерным прижимом.



Машина имеет две скорости работы. Скорость можно изменить в любое время, даже в процессе наклеивания: для этого коротко нажмите кнопку регулировки скорости, и инструмент начнёт работать медленнее/быстрее. Используйте эту возможность при облицовывании кромок малых радиусов.

Прямолинейное облицовывание кромок и торцевание мобильным инструментом



В конце обрабатываемой кромки заготовки снимите инструмент в направлении подачи кромочной ленты.

ВНИМАНИЕ Жидкий клей, например, на конце кромочной ленты может быть очень горячим.



Теперь снятие свеса кромки выполняется с помощью резака КР 65/2 от Festool: введите кромочную ленту между ножами, установите резак до упорного штифта параллельно заготовке и сожмите обе ручки.



2-сторонняя опорная плита резака позволяет просто и качественно обрезать торцы с левой и правой стороны плиты.

СОВЕТ Перед торцеванием дайте остыть концу кромочной ленты и убедитесь в том, что ножи резака достаточно острые – это необходимо для выполнения высокоточного и чистого реза. Тупые и повреждённые ножи следует заменить – новые ножи приобретаются как запчасти.



Результат: кромочная лента, обрезанная точно заподлицо. Резак КР 65/2 подходит для обрезки кромочных лент шириной 18–65 мм и толщиной 0,5–2,0 мм. Благодаря расположению ручек резака в направлении обрезки процесс обрезки даже толстых кромок выполняется заметно проще.

КРУГЛЫЕ СТОЛЕШНИЦЫ → с. 33

Для торцевания кромочной ленты на стыках следует перенастроить резак КР 65/2. Это выполняется всего в несколько приемов.

Криволинейное облицовывание кромок радиусов мобильным инструментом

Как правило, с помощью CONTURO выполняется криволинейное облицовывание кромок с внутренним радиусом 50 мм и минимальным внешним радиусом 25–30 мм. При этом действует следующее правило: чем большую толщину и ломкость имеет кромочный материал, тем больше должен быть радиус. Порядок действий при криволинейном облицовывании кромок, в основном, аналогичен прямолинейному. Однако, здесь есть свои нюансы.

3



При обработке малых радиусов и труднодоступных мест используйте дополнительный направляющий валик (оснастка). Он увеличивает радиус изгиба кромочной ленты и создает при её нанесении дополнительную точку прижима для оптимального склеивания. Для установки дополнительного валика, задвиньте его в предусмотренный паз до фиксации.



При обработке малых радиусов используйте дополнительный валик для улучшения прижима и схватывания.

Малые внутренние радиусы лучше всего обрабатывать с использованием дополнительного валика.

МАЛЫЕ РАДИУСЫ Облицовывание кромок малых внутренних или внешних радиусов выполняйте на 1-й скорости. Для этого нажмите кнопку установки скорости перед началом или во время работы.

Криволинейное облицовывание кромок радиусов мобильным инструментом



Как и при прямолинейном облицовывании кромок снимите заподлицо свесы кромочной ленты с помощью резака.



При наклеивании жёстких и ломких кромочных лент также рекомендуется использовать дополнительный валик. Благодаря этому увеличится радиус изгиба кромочной ленты и она не будет так легко ломаться.

СОВЕТ При облицовывании кромок малых внешних радиусов с деревянной кромкой вместо одной толстой кромочной ленты наклейте друг на друга несколько тонких слоёв шпона.



Наклеивание длинной кромочной ленты

При обработке кромочной ленты длиной более 150 см она может свисать до пола, пачкаться об него или цепляться. Этого можно легко избежать, используя магазин подачи кромочного материала (оснастка). Он служит для размещения и равномерной подачи смотанной кромочной ленты. Благодаря магазину можно легко и аккуратно наклеивать кромочные ленты длиной до 8 м*.

* В зависимости от материала кромочной ленты (размеры: ширина 18–45 мм, толщина 0,5–2,0 мм).

3



1 Сначала установите магазин подачи кромочного материала – легко и без инструмента, насадив его на предусмотренные штыри и зафиксировав замком.



2 Так как при использовании магазина подачи кромочного материала работать с рулона невозможно, сначала нужно обрезать кромочную ленту и смотать ее лицевой стороной внутрь.



3 Установите смотанную в рулон кромочную ленту в магазин и направьте конец ленты в сторону механизма втягивания ленты.



4 Запустите механизм втягивания ленты однократным нажатием кнопки пуска. Задвиньте кромочную ленту через пригнутые края магазина в механизм втягивания. Как только кромочная лента втянется – инструмент готов к работе.

Наклеивание длинной кромочной ленты



5

Теперь наклейте кромочную ленту на заготовку как обычно.



6

С помощью магазина подачи кромочного материала обеспечивается надёжная подача кромочной ленты к заготовке.



УКАЗАНИЕ Даже толстые кромки можно легко обрабатывать с помощью магазина.

Облицовывание кромок круглых столешниц мобильным инструментом

Самым ответственным этапом при облицовывании кромок круглых столешниц является завершающий этап: выполнение стыка двух концов кромочной ленты. Для этого оптимально подходит резак Festool.

3



Именно при облицовывании кромок круглых деталей важно, чтобы заготовка была доступна со всех сторон, без переустановки инструмента. Для этого рекомендуется использовать вакуумную зажимную систему VAC SYS, с помощью которой заготовки можно быстро и надежно фиксировать с возможностью поворота по горизонтали на 360° и по вертикали на 90°.



Для различных заготовок предлагаются тарелки различной формы и размера, которые можно заменять без инструмента. Они изготовлены из высококачественного пластика, который отличается такой мягкостью и гибкостью, что даже на глянцевых поверхностях не оставляет царапин и повреждений.



Отрежьте заготовку кромочной ленты с припуском ок. 10 см. Обрежьте начало ленты точно под прямым углом, так как этот срез будет одним из двух стыкуемых концов.



Затем наклейте кромочную ленту как обычно. Практичным решением для обеспечения полной свободы передвижения и защиты кромочной ленты здесь также станет использование магазина подачи кромочного материала.



Облицовывание кромок круглых столешниц мобильным инструментом и изготовление оптимального стыка



3

В конце следите за тем, чтобы оставленный припуск кромочной ленты не находил стороной, на которую нанесен клей, на уже наклеенный начальный конец кромки.



4

СОВЕТ При работе с чувствительными материалами защитите начальный конец кромочной ленты скотчем от попадания на него клея.



5

ВНИМАНИЕ Берясь за конец кромки, помните, что клей ещё горячий.



6

Установите резак в положение для обработки стыка.

РЕГУЛИРОВКА СТЫКА

Регулировка резака → см. руководство по эксплуатации

Изготовление оптимального стыка



7

Обозначьте на кромочной ленте место обрезки.



8

Проведите свес кромочной ленты через упорный штифт между обрезными ножами. Прижимайте резак до упорного штифта спереди к заготовке до тех пор, пока уже покрытая клеем кромочная лента не прижмётся к внутреннему упору.



9

Установите резак таким образом, чтобы метка на кромочной ленте находилась между обрезными ножами. Для точного позиционирования используйте систему точной регулировки: с помощью шкалы Вы определите, как следует обрезать кромочную ленту – больше или меньше. Как только метка окажется точно между обрезными ножами, обрежьте кромочную ленту.

СОВЕТ Для точного центрирования слегка сожмите обрезные ножи перед обрезкой.



10

После торцевания нагрейте уже покрытую клеем кромочную ленту феном.

УКАЗАНИЕ Полимерные кромочные материалы растягиваются при нагревании и поэтому их следует обрезать несколько короче. Лучше всего выполнить пробную обрезку на конкретном кромочном материале.



11

Завершите обработку стыка, прижав кромочную ленту деревянным бруском.



12

COBET При обработке нескольких одинаковых заготовок можно работать с установленным на резаке значением без разметки.

3



13

Результат: стык превосходного качества.

Облицовывание кромки внутренних углов

Внутренние углы под 90° часто встречаются у угловых шкафов и стеллажей, которые, в свою очередь, состоят из полок и оснований. Облицовывание кромок этих элементов представляется довольно сложным, так как здесь наклеивание происходит по внутреннему углу.



1

Аккуратно обрежьте начальный конец кромочной ленты под прямым углом – это и будет одна сторона стыка.



2

Установите CONTURO на заготовку как обычно и разместите инструмент во внутреннем угле. При нажатии кнопки пуска начнётся автоматическая подача кромочной ленты.

УКАЗАНИЕ Обязательно используйте дополнительный валик!



3

Как только начало кромочной ленты достигнет внутреннего угла, выведите инструмент с равномерным прижимом из внутреннего угла. При этом одновременно прижмите большим пальцем правой руки начальный сегмент кромочной ленты во внутреннем угле, чтобы добиться оптимального склеивания.



4

При облицовывании кромок внутренних углов необходимо работать с низкой скоростью подачи (скорость 1).

СОВЕТ В случае длинных кромочных лент целесообразно работать вдвоём, чтобы обеспечить оптимальный прижим при обработке внутреннего угла.



5

Разверните панель так, чтобы внутренний угол вновь находился с правой стороны инструмента. Благодаря этому, инструмент можно будет снова вести в направлении справа налево вдоль обрабатываемой стороны.

3.4 Облицовывание кромок на стационарной установке



Вы можете работать с CONTURO и в стационарном режиме. Для этого-просто вставьте её через адаптер-основание в многофункциональный стол MFT/3 или самостоятельно изготовленный стол. Подобное использование обеспечит не только возможность выполнять прямо- или криволинейное облицовывание кромок, но и обработку скошенных торцов под углом 90 – 45°, т. к. CONTURO при стационарном использовании может поворачиваться в диапазоне 90 – 45°.



1

При установке CONTURO в MFT сначала замените перфорированную плиту на перфорированную плиту LP-KA 65 MFT/3. Она уже имеет точный паз под адаптер-основание, а также резьбовые гнёзда для фиксации пластин скольжения. При работе с самостоятельно изготовленным столом Вам необходимо предусмотреть выемку и гнездо в опорной плите, чтобы можно было привернуть заподлицо адаптер-основание. Точные размеры см. в прилагаемом шаблоне.



2

Затем смонтируйте адаптер-основание и пластины скольжения согласно руководству по эксплуатации. Пластины скольжения упрощают ведение заготовки по столу. 15 пластин поставляются вместе с адаптером-основанием, дополнительные пластины предлагаются в качестве оснастки.

СОВЕТ Расстояние между отверстиями пластин скольжения рассчитано на систему 32. Это облегчает изготовление собственных рабочих столов. Но Вы можете привернуть пластины без резьбовых гнезд обычными шурупами по дереву.



3

Порядок установки CONTURO в адаптер-основание: сначала отведите адаптер-основание вверх и зафиксируйте его.



4

Затем расфиксируйте блокировку на панели, задвиньте CONTURO и вновь заблокируйте.



5

Теперь установите нужный угол по шкале и зафиксируйте оба зажимных винта. Стационарная установка готова.

Прямолинейное облицовывание кромок на стационарной установке

Для прямолинейного облицовывания кромок установите CONTURO в ровное положение и ведите заготовку вдоль инструмента. Этот способ подходит прежде всего для обработки узких или небольших заготовок, которые неудобно зажимать струбцинами.



Установите ширину кромочного материала с некоторым зазором, чтобы кромочная лента легко проходила через инструмент.



Затем нажмите кнопку пуска и подведите кромочную ленту.



Проверьте, правильная ли скорость установлена. В отличие от облицовывания кромок мобильным инструментом, сейчас обе Ваши руки держат заготовку и изменять скорость в процессе наклеивания довольно сложно.



Установите заготовку на расстоянии 2 см от прижимного валика и снова нажмите кнопку пуска.



5

Как только покажется кромочная лента с клеем, прижмите заготовку к прижимному валу.



6

Ведите заготовку с равномерным прижимом валика.

СОВЕТ При обработке жёстких и ломких кромочных лент в стационарном режиме также рекомендуется использовать дополнительный валик. Для этого поверните дополнительный валик и ведите заготовку под небольшим углом. Благодаря этому увеличится радиус изгиба кромочной ленты и она не будет так легко ломаться. При обработке малых внутренних или внешних радиусов дополнительный валик можно использовать как при мобильном варианте: кромочная лента прижимается двумя валиками, и за счёт удлинения участка прижима улучшается схватывание.

Облицовывание кромок скошенных торцов на стационарной установке

Для облицовывания кромок скосов просто поверните CONTURO в стационарной установке. Градуированная шкала укажет угол.



1
Ослабьте оба зажимных винта на угловой шкале, установите нужный угол и снова зафиксируйте зажимные винты.



2
Установите ширину кромочного материала как обычно.

СОВЕТ Для скошенных торцов необходимо предусмотреть чуть больший свес кромки. Например при скосе под углом 45° на панели толщиной 19 мм необходимо использовать кромочную ленту шириной 35 мм.



3
Чтобы избежать перекоса кромочной ленты и неправильного наклеивания используйте направляющий упор для параллельного ведения заготовки. Отрегулируйте направляющий упор по толщине кромочного материала (возможные значения: 0,5; 1; 2 и 3 мм).



4
Установите нужную скорость перед началом нанесения клея, потому что при нанесении клея на скошенные торцы Вам всегда нужно держать обе руки на заготовке.



5

Приложите заготовку к направляющему упору и равномерно ведите вдоль CONTURO. Чтобы введённая кромочная лента не свисала в рабочей зоне, проведите её над направляющим штифтом чёрного цвета.



6

Вот так быстро и просто выполняется обработка скошенных торцов.

Криволинейное облицовывание кромок небольших радиусов на стационарной установке

Для облицовывания кромок радиусов нужно частично отвернуть пластины скольжения, в противном случае они помешают повороту заготовки и её ведению вдоль CONTURO.



Наклеивание кромочной ленты выполняется, как описано выше.



СОВЕТ Если необходимо отвернуть все пластины, просто закрепите их с помощью 2-стороннего скотча с нижней стороны детали – таким образом, она будет находиться на правильной высоте относительно кромкооблицовочной машины или кромочной ленты и Вы получите правильный свес кромки.

3.5 Финишная обработка кромки



После наклеивания и торцевания кромки, выполняется финишная обработка: фрезерование свесов кромки, циклевание кромки, финишная обработка углов, а также (при необходимости) полирование кромки до зеркального блеска.

Для фрезерования кромок оптимально подходит кромочный фрезер MFK 700 Basic с подпружиненным тормозом с шарикоподшипником – специально для обработки без следов (в том числе деликатных кромочных материалов).

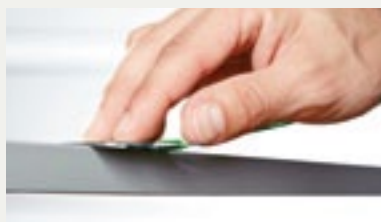
Специально для циклевания кромки предусмотрен каттер из износостойкого твёрдого сплава. Для циклевания фрезерованных радиусов или скругления кромок тонких торцов он имеет три радиуса (R1, R1,5 и R2 мм).



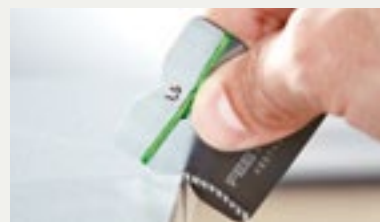
КРОМОЧНЫЙ ФРЕЗЕР
MFK 700



КАТТЕР



Оптимальное ведение каттера обеспечивается при его опирании на накатку.



Посредством трёх радиусов каттера возможно не только удаление поперечных царапин после фрезерования, но и скругление кромки тонких торцов.

Торцевание кромки, снятие свесов и циклевание



Сначала выполните фрезерование свеса кромки с помощью MFK 700 заподлицо с панелью. Практично: всасывающий шланг устанавливается непосредственно на плите-основании и не мешает Вам вести инструмент. Тормоз с шарикоподшипником обеспечивает превосходные результаты работы без следов.



Для получения чистой, скруглённой кромки ведите кромочный фрезер с работающей фрезой по кромке, при этом снимается свес кромки и фрезеруется её скругление.



Последние свесы можно удалить с помощью каттера.



Если после фрезерования остались видимые следы от фрезы выполните последующее циклевание с помощью каттера.



УКАЗАНИЕ Для MFK 700 Basic предлагаются специальные сменные ножи с радиусами 1; 1,5; 2 и 3 мм; они подходят для кромочного материала толщиной 1; 1,5; 2 и 3 мм.

Особенности фрезерования скошенных торцов

Помните: при обработке скошенных торцов, возможно лишь фрезерование прямолинейных кромок, радиус в данном случае обработать кромкой невозможно. Для МФК 700 Basic предлагается специальная торцевая фреза S8 HW OFK, с помощью которой Вы можете фрезеровать прямолинейные кромки под углом $0^\circ - 45^\circ$.



1 Сначала установите на МФК 700 Basic торцевую фрезу.



2 Затем выполните фрезерование заготовки заподлицо.



3 Следите за тем, чтобы кожух для удаления пыли прилегал снизу непосредственно к заготовке: так он может использоваться в качестве направляющей. Затем с помощью шлифовального материала обработайте радиус на кромке.



Торцевая фреза S8 HW OFK для фрезерования кромок $90 - 45^\circ$.

СОВЕТ Для обработки радиуса у полимерного кромочного материала используйте один из радиусов каттера. Для зачистки и скругления плоского внутреннего угла используйте его прямую сторону. Проводите каттером по кромке до тех пор, пока радиус/скругление не станет оптимальным.

Финишная обработка углов

Зачистка углов имеет очень важное значение. Зачастую одного лишь фрезерования бывает недостаточно и остаются небольшие свесы. Для обработки неровностей большего размера лучше всего использовать шлифовальный материал Brilliant зернистостью P320, а затем шлифовальный войлок, который придаст поверхности шелковистый вид. В случае незначительных неровностей достаточно использовать только шлифовальный войлок.



3

Очистка кромки

После достижения оптимального скругления кромки её необходимо очистить. Используйте для этого средство для очистки и ухода за пластмассой – следуйте рекомендациям изготовителя кромочного материала.



Шлифование и полирование кромки

Если после циклевания внешний вид кромки неудовлетворительный, её можно ещё раз отшлифовать и отполировать. Для оптимальной финишной обработки разного кромочного материала у Festool есть подходящая системная оснастка.



Сначала установите на шлифок подходящий шлифовальный материал Brilliant 2, зернистость P320.



Шлифование кромки помогает удалить и следы от фрезы. Для этого несколько раз проведите шлифком по кромке.

ВНИМАНИЕ При шлифовании не заходите на поверхность ламинированных плит!



При шлифовании полимерной кромки, часто изменяется её внешний вид, она становится белой. Чтобы вновь приблизить цвет ленты к декору, используйте шлифок со шлифовальным войлоком. Шлифовальный войлок придаст полимерному кромочному материалу шелковистый вид и его поверхность будет гармонично сочетаться с большинством декорированных поверхностей.



4

Справа на изображении: белый след после шлифования полимерной кромочной ленты. Слева на изображении: обработанная шлифовальным войлоком кромка без белого следа.



5

В случае глянцевых поверхностей можно выполнить дополнительное полирование. Для этого используйте шлифок с полировальным фетром.



6

Добавьте немного политуры МРА 6000 на полировальный фетр и разотрите по поверхности.



7

Отполируйте кромку ...



8

... и удалите возможные остатки политуры.



СОВЕТ Белый след возникает также и при торцевании кромки. Его можно легко удалить, протерев его остатком кромочной ленты с лёгким нажатием.

Шлифование и полирование кромки



Результат: идеальная кромка.

Кромочный материал с глянцевой поверхностью

Во время обработки панелей с чувствительной поверхностью на ней могут остаться царапины от частичек пыли и других посторонних частиц при работе с CONTURO. Этого можно избежать с помощью фетра защитной подошвы, предлагаемого в виде оснастки.

3



1

Замените подошву на нижней стороне опорной плиты, вывернув четыре винта. Затем зафиксируйте защитную подошву LAS-STF-KA 65 (подошва имеет «липучку» с нижней стороны).



2

Закрепите фетр, который обеспечит легкое перемещение по поверхности заготовки.

УКАЗАНИЕ 3 фетра входят в комплект защитной подошвы, дополнительно их можно приобрести в упаковках по 10 шт.



3

Поверхность не повреждается



4

На ней не остаётся никаких царапин.



Информация о кромочном материале

4

4. Информация о кромочном материале

С помощью CONTURO можно обрабатывать различные кромочные материалы. Для обработки толстых или ломких кромочных материалов мы рекомендуем использовать дополнительный валик. С его помощью улучшается обработка жёстких, шпонируемых кромочных материалов большой толщины. Подробнее о дополнительном валике → с. 29

Как правило, с CONTURO выполняется обработка кромочных материалов шириной 18–65 мм и толщиной 0,5–3,0 мм.

При использовании магазина подачи кромочного материала максимальная ширина кромочного материала уменьшается до 45 мм, максимальная толщина – до 2,0 мм.

При работе с особо ломкими или толстым кромками, а также при обработке сложных внутренних или наружных радиусов эти значения могут отличаться – лучше всего сделать пробное приклеивание.



Толщина кромочного материала
0,5–3 мм



Ширина кромочного материала
18–65 мм







Информация по нанесению клея

5

5. Информация по нанесению клея

Уникальная система нанесения клея CONTURO имеет множество преимуществ. Например, на нагревательной решётке всегда плавится только необходимое количество клея. Благодаря этому клей лишний раз не нагревается, сохраняются его адгезионная способность и цвет – для неизменно качественного результата. Ещё одно преимущество этой технологии: низкое теплотребление в ходе эксплуатации, а также низкий расход энергии. Кроме того, подача клея выгодно отличается исключительной простотой, чистотой и удобством.



Эффективная, простая и чистая работа, а также быстрая смена цвета благодаря уникальной системе клеевых стержней.



Нанесение клея на кромочный материал

Система нанесения клея CONTURO

Для гарантированной чистоты кромочного материала и получения тонких стыков клей наносится через сопло точно на кромочную ленту. При этом дозирование автоматически адаптируется к установленной ширине кромочного материала. На дисплее на индикаторе остаточной длины кромочной ленты Вы увидите, сколько метров кромочного материала Вы ещё можете нанести при текущих настройках. Таким образом, Вы будете всегда знать, есть ли необходимость заправить клеевые стержни дополнительно – это важно, т. к. дозаправка при нанесении клея невозможна.

Правильная температура

CONTURO имеет две ступени температуры:

Ступень 1 = 190 °С – для клея бежевого цвета

Ступень 2 = 200 °С – для клея белого цвета

Оптимальная подача клея в зависимости от материала

В случае крупнопористых материалов, например ДСП, рекомендуется увеличить подачу клея. Для этого просто нажмите в меню на дисплее кнопку выбора режима и удерживайте её нажатой, пока не замигает подлежащее изменению значение. С помощью кнопок со стрелками измените значение и подтвердите нажатием «ОК». Остаточная длина кромочной ленты будет автоматически пересчитана в соответствии с вновь установленным объёмом клея.



Заправьте клей

При загорании на дисплее символа «заправки» или при нехватке клея для наклеиваемого кромочного материала, заправьте клей перед началом следующего процесса нанесения клея в следующем порядке:



1

Нажмите кнопку заполнения и подождите, пока механизм подачи клея не сместится назад. Теперь на дисплее появится индикация, указывающая на то, что машина находится в режиме закладки клея. Не закрывайте крышку, пока не погаснет символ в виде песочных часов.



2

Как только появится символ открывания, поднимите крышку.



3

Заложите новые клеевые стержни (того же цвета) в магазин.



4

Снова закройте крышку и подождите до тех пор, пока механизм подачи клея не переместится вперёд и стержни не окажутся под давлением. Процесс заправки завершен, и Вы можете продолжать работу с CONTURO.

Смена цвета

Festool предлагает клеевые стержни белого и бежевого цвета. Белый клей подходит, прежде всего, для получения практически невидимых стыков при работе со светлыми и белыми материалами, клей бежевого цвета – для любых материалов древесного и прочих цветов. Если Вы захотите изменить цвет клея, клей предыдущего цвета выпрессовывается из машины без кромочной ленты согласно приводимому здесь описанию.



В системе CONTURO находится ок. трёх клеевых стержней. Поэтому для полной очистки нужно извлечь как минимум три стержня.



Установите машину в положение для очистки на кромку стола и снимите каплеулавнитель.

Установите подходящую ёмкость (напр. коробку) для сбора горячего клея под CONTURO.



Теперь нажмите кнопку заполнения.



Подождите, пока механизм подачи не сместится назад и откройте крышку. Если стержни предыдущего цвета ещё полностью видны, теперь их можно извлечь.

Смена цвета и дальнейший процесс.



Заправьте новые клеевые стержни нужного Вам цвета и закройте крышку.



Установите с помощью винта-барашка максимальную ширину кромочного материала.



Затем нажмите на стопорный рычаг для очистки и одновременно поверните винт-барашек против часовой стрелки до прилегания средней пластины снизу к машине. Положение для очистки установлено.

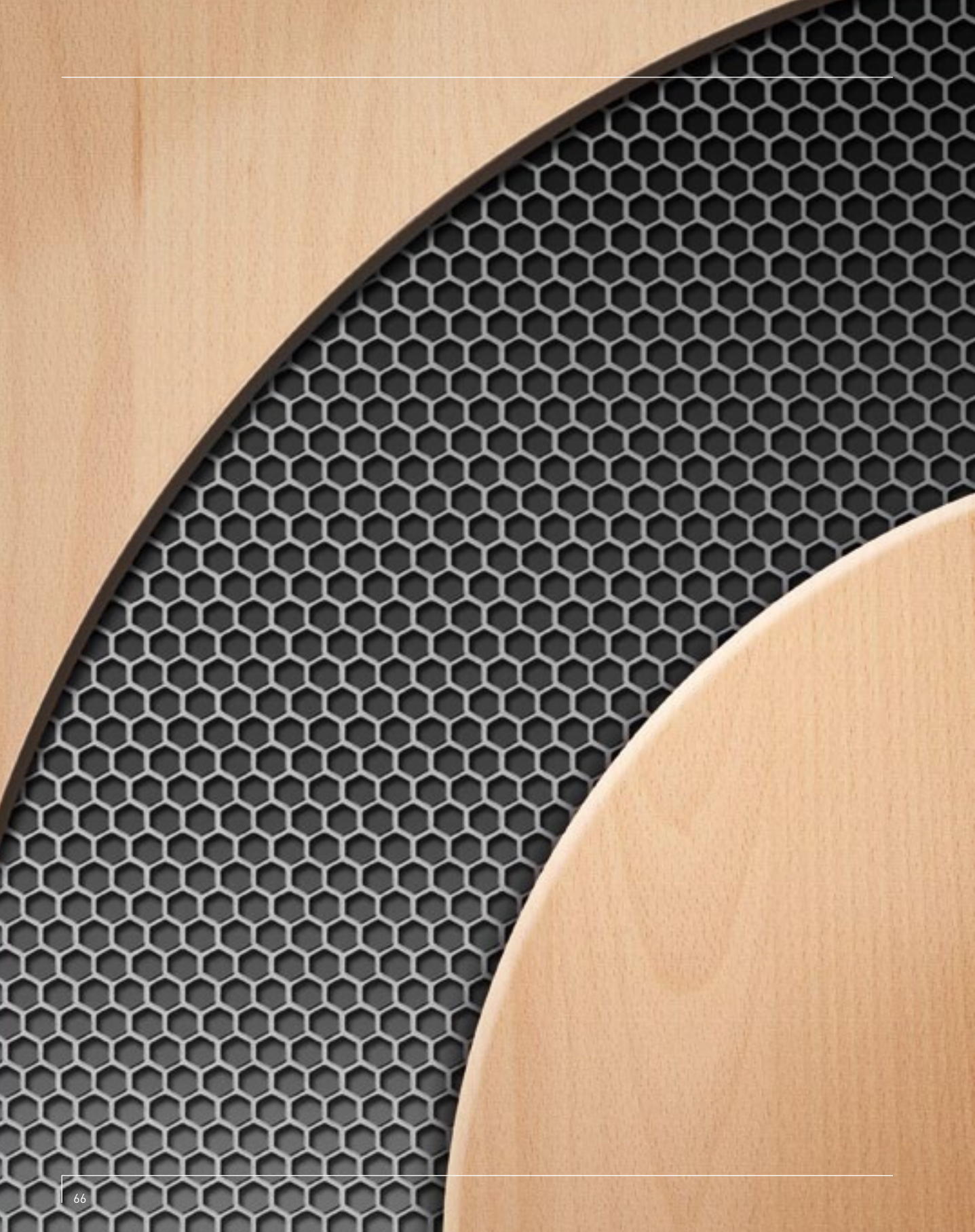
ВНИМАНИЕ Клей может начать выходить сразу.



Удерживайте кнопку пуска нажатой до тех пор, пока на дисплее не появится символ процесса очистки. Клей начнёт выходить из сопла.



Выполняйте очистку до тех пор, пока из сопла не появится клей нового цвета. Возможно Вам придётся повторить шаги 3–8, чтобы заправить другие стержни. Завершите процесс очистки или прервите его, повторно нажав кнопку пуска и снова завернув винт-барашек по часовой стрелке до установки нужной ширины кромочного материала. Затем сопла подачи клея вновь закроются, и на дисплее появится индикация о готовности к работе. После завершения процесса очистки установите каплеулавнитель на место.



Советы и рекомендации

6

6. Советы и рекомендации

С помощью некоторых компонентов системной оснастки Festool Вы можете облегчить работу с CONTURO. Ведь здесь всё оптимально подходит друг к другу. В этом руководстве мы хотим показать Вам некоторые приёмы для облегчения ежедневной работы.

Схема сборки рабочей станции VAC SYS

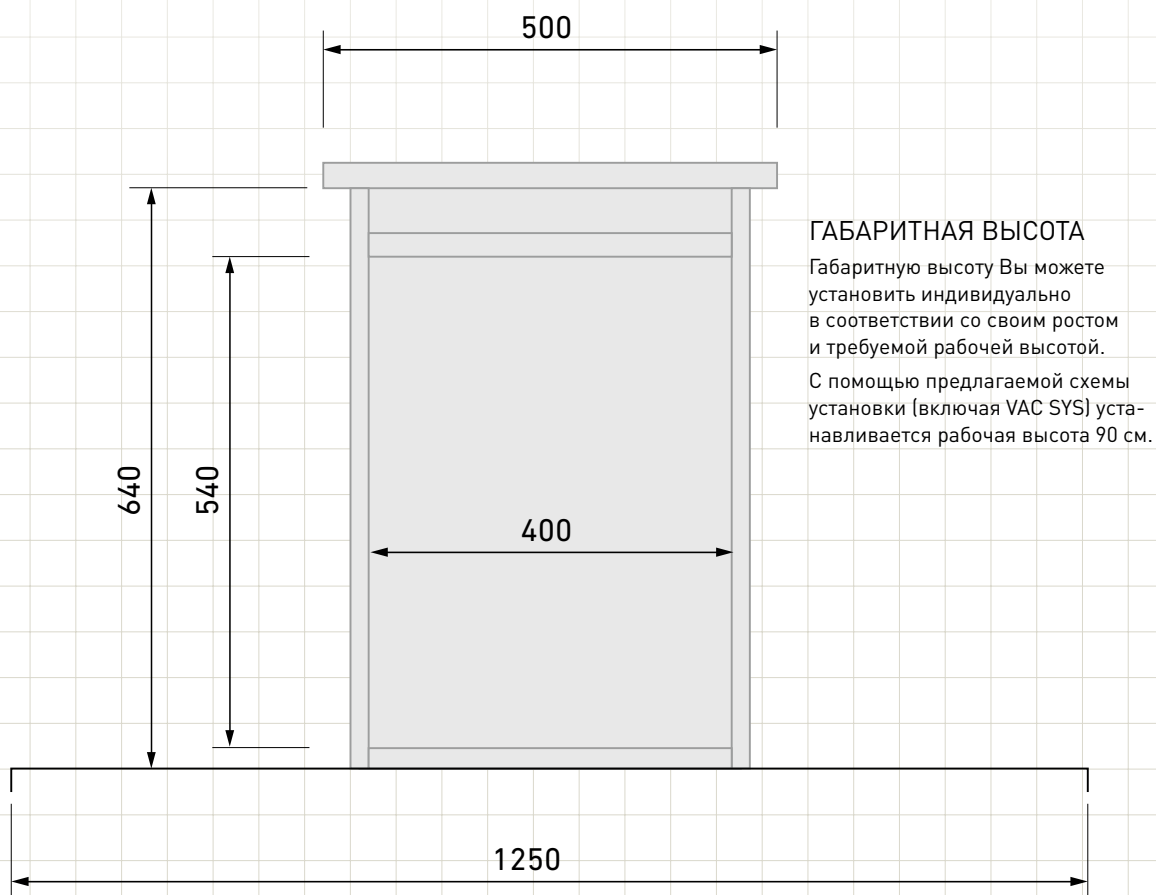
При выполнении работ с CONTURO необходимо надёжно зафиксировать обрабатываемую заготовку. Круглые заготовки, которые невозможно зажимать после приклеивания отдельных кромок, должны иметь доступ со всех сторон.

Поэтому в данном руководстве мы приводим описание работы с вакуумной зажимной системой VAC SYS, точно настроенной по высоте для работы с CONTURO. Схема сборки этой рабочей станции и другие рекомендации см. далее.





ВИД СПЕРЕДИ

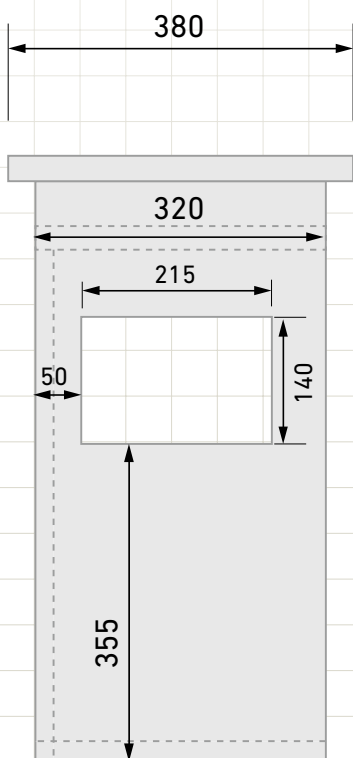


ОПОРНАЯ ПЛИТА

Рабочая станция крепится на квадратной опорной плите размером 1 250 x 1 250 мм.

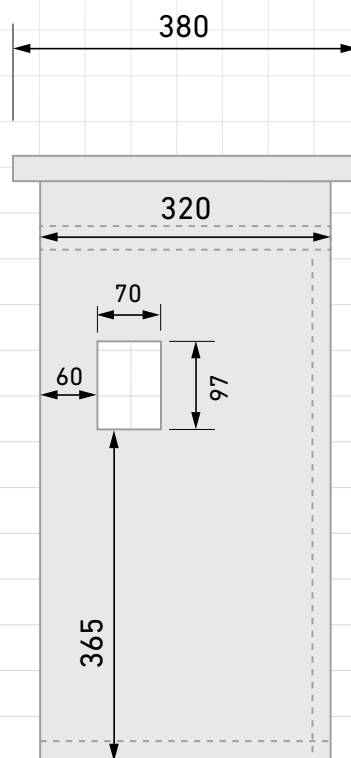
ЛЕВАЯ СТОРОНА

с разъемом для пневмошланга, элементов управления и кабеля plug-it



ПРАВАЯ СТОРОНА

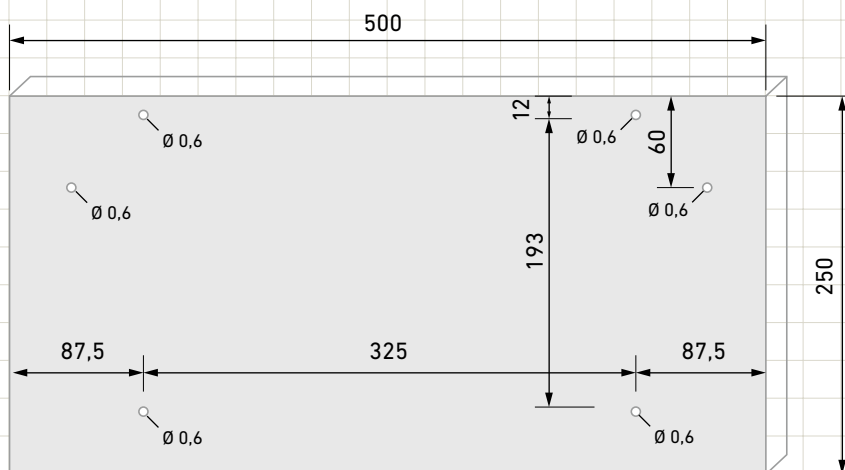
с разъемом для продувки насоса



Адаптация VAC SYS к MFT



Для работы с VAC SYS можно также использовать многофункциональный стол MFT/3. Так как рабочая высота при креплении VAC SYS на MFT для большинства пользователей в ходе работы с CONTURO слишком велика, рекомендуем адаптировать её следующим образом:



В качестве плиты мы используем, например, плиту Multiplex (из березы) толщиной 23 мм (разм. 500 x 250 мм). Просверлите отверстия $\varnothing 6$ мм согласно чертежу. VAC SYS крепится к ней с помощью 4-ёх крепёжных винтов M5 по 60 мм и 4-ёх барашковых гаек M5 с шайбами.

Крепление плиты на MFT выполняется через паз в боковом профиле MFT. Для этого в комплект поставки входят подходящие призматические шпонки и винты-барашки Festool: 2 призматические шпонки (номер для заказа: **437377**), 2 винта-барашка (номер для заказа: **482110**)

Работа с отводом пара



6

Пары, возникающие в ходе работы с CONTURO, можно отводить с помощью пылеудаляющего аппарата Festool – это обеспечивает комфорт при длительной работе. На задней стороне инструмента находится патрубок, на который насаживается всасывающий шланг D 27 от Festool.

Для отвода пара подходят, как правило, любые пылеудаляющие аппараты Festool. Пар отводится от места выполнения работ, но все же остаётся внутри помещения. К пылеудаляющему аппарату СТ 17 можно подсоединить второй всасывающий шланг и через него отводить отработанный воздух наружу.





Комплект поставки, технические данные

7

7. Комплект поставки, технические данные



CONTURO KA 65 Комплекты поставки

Машина кромкооблицовочная KA 65 Plus

Машина кромкооблицовочная, 4 клеевых стержня EVA бежевого цвета, в системнере SYS 4 T-LOC

Машина кромкооблицовочная KA 65 Set

Машина кромкооблицовочная, 4 клеевых стержня EVA бежевого цвета, в системнере SYS 4 T-LOC и комплект для обработки кромок SYS KB-KA 65, в системнере SYS 4 T-LOC

Комплект для обработки кромок, в системнере T-LOC SYS KB-KA 65

Магазин подачи кромочного материала, валик направляющий, дополнительный, резак, каттер, подошва защитная, фетр защитной подошвы (3 шт.), материал полировальный, фетр жесткий (5 шт.), 20 листов шлифовальных StickFix Brilliant 2 80x133 P320, шлифок 80x133 мм, войлок шлифовальный StickFix (5 шт.) S 800, политура MPA 6000

Технические данные

Машина кромкооблицовочная KA 65

Потребляемая мощность	1 200 Вт	
Частота э/сети	50/60 Гц	
Ширина кромочного материала	18 – 65 мм*	
Толщина кромочного материала	0,5 – 3,0 мм*	
Внутренний радиус	> 50 мм*	
Время нагрева	ок. 8 мин	
Температура плавления клея Заводская установка	Ступень 1	190 °С
	Ступень 2	200 °С
Температура плавления клея Диапазон регулировки	Ступень 1/2	100–210 °С
Скорость	Скорость 1	2 м/мин
	Скорость 2	4 м/мин
Класс защиты	1	
Масса (без клеевых стержней и сетевого кабеля)	7,9 кг	

* в зависимости от материала

CONTURO KA 65 Оснастка



Материал полировальный, фетр жесткий PF-STF 80x133 STF H/5
Материал полировальный, фетр жесткий StickFix, 5 шт., 80 x 133 мм

- ▶ Для полирования глянцевых кромочных материалов в комбинации с политурой MPA 6000 и шлифком HSK 80x133



Клеевые стержни поставляются в картонных коробках по 48 шт. в каждой.

Клей, цвет бежевый, EVA, 48х-КА 65

48 клеевых стержней бежевого цвета, диаметр 63 мм, высота 26 мм, температура обработки 190 °C

- ▶ Облицовывание кромок щитовых панелей кромками из древесных, пластмассовых или композитных материалов
- ▶ Универсальный клей EVA с высокой температурой плавления, также подходит для обработки объектов с повышенной термостойкостью
- ▶ Бежевый цвет для работы с любыми декоративными элементами

Клей, цвет белый, EVA, 48х-КА65

48 клеевых стержней EVA, белого цвета, диаметр 63 мм, высота 26 мм, температура обработки 200 °C

- ▶ Облицовывание кромок щитовых панелей кромками из древесных, пластмассовых или композитных материалов
- ▶ Универсальный клей EVA с высокой температурой плавления, также подходит для обработки объектов с повышенной термостойкостью
- ▶ Оптимальное качество стыков при обработке декоративных элементов белого цвета



Каттер ZK HW 45/45

Размеры 4,5 x 4,5 x 1,2 см, с радиусами 1 мм, 1,5 мм и 2 мм

- ▶ Финишная зачистка свесов после фрезерования кромочного материала (пластм.) без повреждения поверхности заготовки
- ▶ Циклевание, т. е. удаление поперечных царапин после фрезерования (радиусы R1, R1,5 и R2 мм)
- ▶ Скругление кромок, обработка радиуса и зачистка в случае тонкого пластмассового кромочного материала и скошенных торцов (радиусы R1, R1,5 и R2 мм)
- ▶ Оптимальное ведение каттера путем его опоры на нанесённую накатку
- ▶ Исключительная долговечность и низкая степень износа благодаря твёрдому сплаву



Валик направляющий, дополнительный ZR-КА 65

Для обработки толстых или негибких кромочных материалов, обеспечивает вторую точку прижима

- ▶ Надёжная обработка толстых и ломких шпонируемых кромочных материалов – за счёт увеличения радиуса изгиба
- ▶ Для криволинейного облицовывания кромок малого радиуса
- ▶ Обеспечивает дополнительную точку прижима при наклеивании кромок для более сильного прижима кромки к материалу плиты

CONTURO KA 65 Оснастка



Подшва защитная LAS-STF-CA 65 для защиты от царапин

Подшва защитная на липучке, 4 крепёжных винта, 3 фетра защитной подошвы.

- ▶ Для использования кромкооблицовочной машины на чувствительных или глянцевых поверхностях
- ▶ Со StickFix для простой и быстрой замены войлочной накладки



Фетр защитной подошвы, компл. из 10 шт. EF-LAS-STF-CA 65 10x

Фетр сменный (10 шт.), для использования с подошвой LAS-STF-CA 65 для защиты от царапин



Магазин подачи кромочного материала KSP-CA 65

Для подачи материала при обработке длинных или чувствительных кромок. Для макс. ширины кромочного материала 45 мм, макс. толщины кромочного материала 2 мм.

- ▶ Для безопасной обработки тонких и ломких кромок на кромкооблицовочной машине KA 65
- ▶ Уверенное ведение даже при большой длине кромки без повреждений или загрязнений
- ▶ Длина кромки до 8 м (при толщине кромочного материала 2 мм)
- ▶ Точное и простое ведение инструмента даже при большой длине кромки



Резак KP 65/2

Высота торцевания 65 мм, толщина торцевания 2 мм. Для торцевания справа и слева, а также для облицовывания кромок круглых деталей.

- ▶ Торцевание стыка на круглых столешницах, а также торцевание кромок на прямоугольных панелях (финишная обрезка) – одним инструментом
- ▶ Для торцевания пластмассовых кромочных материалов шириной 18–65 мм и толщиной 0,5–2,0 мм (в зависимости от материала)
- ▶ Простое, неумолимое торцевание даже толстых кромочных материалов благодаря эргономичному расположению рукояток
- ▶ Точная пригонка стыков благодаря запатентованной эксцентриковой системе регулировки
- ▶ 2-сторонняя опорная плита резака позволяет обрезать торцы с левой и правой стороны плиты для безупречного внешнего вида заготовки

CONTURO KA 65 Оснастка для стационарной работы



Плита перфорированная KA 65 LP-KA 65 MFT/3

Перфорированная плита для стационарного использования CONTURO в MFT. Для использования в комбинации с адаптером-основанием AP-KA 65. В комплекте с муфтами M4 для приворачивания пластин скольжения.

- ▶ С вырезом для стационарного применения кромкооблицовочной машины в многофункциональном столе MFT в комбинации с адаптером-основанием AP-KA 65



Адаптер-основание AP-KA 65

Адаптер-основание для использования CONTURO в качестве стационарного инструмента. Основание в сборе с 15 пластинами скольжения. Длина 254 мм, ширина 420 мм, угол наклона: 0–47°

- ▶ Для стационарного применения кромкооблицовочной машины
- ▶ Для мелкосерийного производства, прямолинейного и криволинейного облицовывания кромок и обработки скошенных торцов, угол 0–47°
- ▶ Адаптер-основание для установки в MFT (с плитой перфорированной KA 65) или для установки в собственный рабочий стол
- ▶ Пластины скольжения для надёжного ведения заготовки
- ▶ Позволяет наклонять машину (0–47°) на опорной плите и поддерживать заготовку по горизонтали при облицовывании кромок для комфортной и безопасной обработки даже крупных изделий



Пластина скольжения MFT GP-KA 65 MFT/3

15 пластин скольжения, для ведения заготовок при стационарном использовании. Длина 255 мм, ширина 31 мм, высота 6 мм

- ▶ Сменные пластины скольжения для стационарного использования кромкооблицовочной машины с адаптером-основанием AP-KA 65 в MFT (с плитой перфорированной KA 65) или при встраивании в собственный рабочий стол
- ▶ Пластины скольжения для приворачивания винтами для ДСП или винтами M4 из комплекта поставки



Кромочный фрезер MFK 700 Basic



Фрезер кромочный, модульный MFK 700 EQ/B-Plus 230-240 В

Кромочный фрезер для обработки свесов кромочного материала, тормоз с шарикоподшипником, в системе SYS 2 T-LOC

- ▶ Кромочный фрезер, специально предназначенный для фрезерования и скругления свесов кромок
- ▶ Уникальный тормоз шарикоподшипника обеспечивает отличные результаты без следов
- ▶ Возможно фрезерование заподлицо скошенных торцов под углом 0–45° (в зависимости от фрезы)
- ▶ Отличный обзор заготовки – пылеотвод прямо от стола
- ▶ Великолепный результат благодаря точной регулировке
- ▶ Уверенное ведение благодаря большой опорной поверхности

Технические данные

Потребляемая мощность	720 Вт
Частота вращения холостого хода	10 000–26 000 об/мин
Диаметр зажимной цанги	6–8 мм
Глубина фрезерования с приспособлением для точной регулировки	14 мм
Диаметр фрезы	макс. 32 мм
Разъем пылеудаления	27 мм
Масса	1,9 кг

MFK 700 Basic Оснастка



Торцевая фреза

Фреза торцевая S8 HW OFK

Фреза для фрезерования кромок 90–45°

Диаметр 28 мм, рабочая длина 7 мм, угол 15°, общая длина 40 мм

Фрезы кромочные, скругляющие со сменными ножами

- ▶ Фреза для скругления кромок из дерева и пластмассы
- ▶ Исключительная точность благодаря твердосплавному сменному ножу без необходимости подточки
- ▶ Исключительная экономичность за счёт долгого срока службы
- ▶ Сменные ножи со сроком службы, увеличенным в 4 раза, легко заменяются



Скругляющая фреза со сменными ножами

Фреза кромочная, скругляющая со сменными ножами S8 HW R1 D28 KL12,70FK

Диаметр 28 мм, рабочая длина 1 мм, радиус 1 мм, общая длина 55 мм

Фреза кромочная, скругляющая со сменными ножами S8 HW R1,5 D28 KL12,70FK

Диаметр 28 мм, рабочая длина 1,5 мм, радиус 1,5 мм, общая длина 55 мм

Фреза кромочная, скругляющая со сменными ножами S8 HW R2 D28 KL12,70FK

Диаметр 28 мм, рабочая длина 2 мм, радиус 2 мм, общая длина 55 мм

Фреза кромочная, скругляющая со сменными ножами S8 HW R3 D28 KL12,70FK

Диаметр 28 мм, рабочая длина 3 мм, радиус 3 мм, общая длина 55 мм

Для всех скругляющих фрез предлагаются сменные ножи.

Подробная информация на сайте www.festool.com

Вакуумная зажимная система VAC SYS



VAC SYS Set SE 1

Вакуумный насос VAC SYS VP в системнере SYS 3, вакуумная зажимная система VAC SYS SE 1 с вакуумными тарелками VAC SYS VT D 215 мм, вакуумный шланг и приёмный клапан в системнере SYS 4

VAC SYS SE 2

Вакуумная тарелка VAC SYS VT 275 x 100 мм, соединительный элемент, вакуумный шланг, в системнере SYS 4

Технические данные

Потребляемая мощность при 50 Гц	160–200 Вт
Потребляемая мощность при 60 Гц	200–230 Вт
Производительность насоса при 50 Гц	2,7 м³/ч
Производительность насоса при 60 Гц	3,5 м³/ч
Минимальное разрежение	≥ 81 % / ≥ 810 мбар
Масса	8 кг

VAC SYS Оснастка



Тарелка вакуумная VAC SYS VT 200x60

для VAC SYS SE 1, VAC SYS SE 2, размеры тарелки 200 x 60 мм, в картонной коробке



Тарелка вакуумная VAC SYS VT 275x100

для VAC SYS SE 1, VAC SYS SE 2, размеры тарелки 275 x 100 мм, в картонной коробке



Тарелка вакуумная VAC SYS VT 277x32

для VAC SYS SE 1, VAC SYS SE 2, размеры тарелки 277 x 32 мм, в картонной коробке



Тарелка вакуумная VAC SYS VT D 215

для VAC SYS SE 1, VAC SYS SE 2, диаметр 215 мм, в картонной коробке



Адаптер VAC SYS AD MFT 3

для VAC SYS SE 1, VAC SYS SE 2, для соединения зажимного приспособления VAC SYS с MFT 3, в картонной коробке



Систейнер для оснастки VAC SYS VT Sort

VAC SYS VT 200x60, VAC SYS VT 277x32, VAC SYS VT 275x100, кроме того подходит для размещения VAC SYS VT D 215, в системнере SYS 3

Стол многофункциональный MFT/3

Стол многофункциональный MFT/3

Стол с перфорированной плитой и откидными ножками, откидной и накладной блок, угловой упор, ограничитель, шина-направляющая FS 1080/2, законцовщик FS-AW, дополнительный зажим, в картонной коробке

- ▶ Максимальная точность – с алюминиевым профилем для установки шины-направляющей и углового упора
- ▶ Максимум фиксации – гибкое и надёжное удержание заготовок с помощью фирменных зажимных элементов
- ▶ Забота о здоровье спины – рабочая высота 90 см также комфортна и для пользователей высокого роста
- ▶ Оптимальный вариант для работы на выезде – MFT 3 легко и быстро складывается

Технические данные

Размеры стола	1 157 x 773 мм
Высота стола в сложенном состоянии	180 мм
Высота стола в разложенном состоянии	900 мм
Макс. толщина заготовки	78 мм
Макс. ширина заготовки	700 мм
Допустимая нагрузка	120 кг
Масса	28 кг



MFT 3 Оснастка



Траверса MFT 3-QT

для дополнительного придания устойчивости столу MFT 3, в упаковке 2 шт., диаметр 20 мм, длина 675 мм, в картонной коробке



Элементы зажимные MFT-SP

для надёжной и точной фиксации заготовки (для пиления, шлифования, фрезерования, сверления и т. п.), в упаковке 2 шт., в упаковке для торговых стэндов



Струбцина винтовая FSZ 120

цельно стальное исполнение, расстояние между губками 120 мм, в упаковке 2 шт., в упаковке для торговых стэндов

Струбцина винтовая FSZ 300

цельно стальное исполнение, расстояние между губками 300 мм, в упаковке 2 шт., в упаковке для торговых стэндов



Струбцина рычажная FS-HZ 160

цельно стальное исполнение, расстояние между губками 160 мм, в упаковке торговых стэндов



Элемент соединительный VS

для установки FST 660/85 или MFT 800 на Basis Plus, для соединения нескольких MFT 3, в упаковке для торговых стэндов



Адаптер VAC SYS AD MFT 3

для VAC SYS SE 1, VAC SYS SE 2, для соединения зажимного приспособления VAC SYS с MFT 3, в картонной коробке

FESTOOL

Профессиональный инструмент
для самых высоких требований

Центральный офис в Российской Федерации ООО «ТТС Тултехник Системс»

МО,142400 Ногинский р-он, гор.пос. Ногинск,
г. Ногинск, территория „Ногинск-Технопарк“, д.13
Тел. : +7 (495) 775 8354
Факс: +7 (495) 641 2372
E-mail: info@tooltechnic.ru

Центральная сервисная служба ООО «ТТС Тултехник Системс»

МО,142400 Ногинский р-он, гор.пос. Ногинск,
г. Ногинск, территория „Ногинск-Технопарк“, д.13
Тел. : +7 (495) 580 7372
Факс: +7 (495) 641 2372
E-mail: service@tooltechnic.ru

Festool Group GmbH & Co. KG Export Department

Wertstrasse 20
D-73240 Wendlingen
Phone +49 (0)70 24/804-20640
Fax +49 (0)70 24/804-20724
E-mail Roland.Eiberger@festool-group.com

UAB „TTS Tooltechnic Systems“

Ašigalio g. 6
LT-49142 Kaunas
Lietuva
Телефон: +370 37 321316
Факс: +370 37 323848
Эл. почта: info@tts-company.lt

www.festool.com