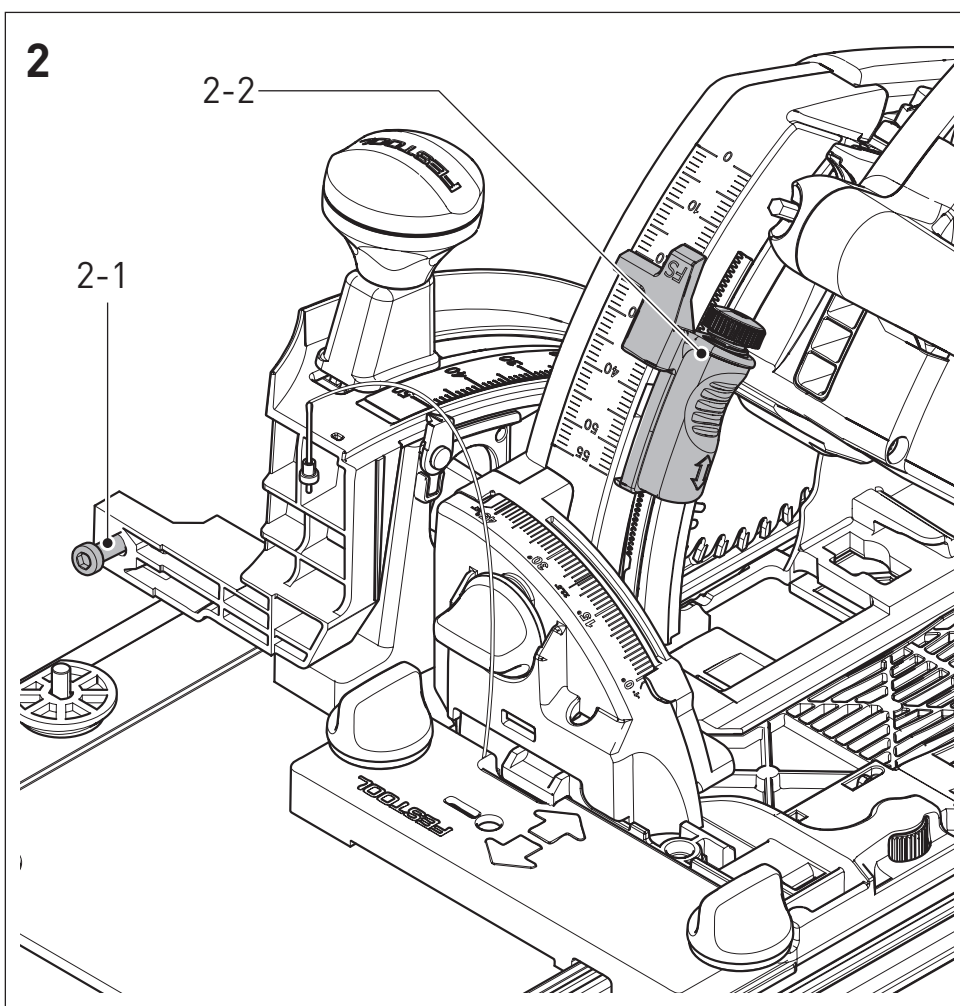
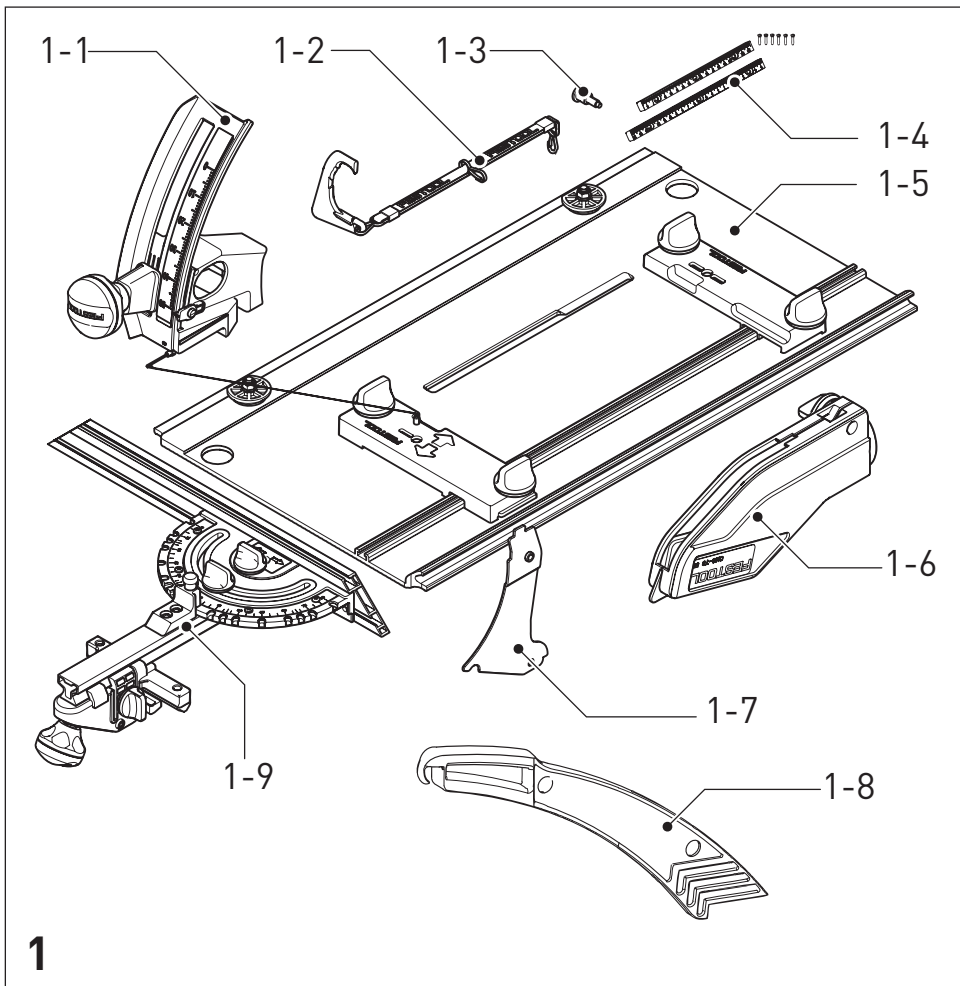
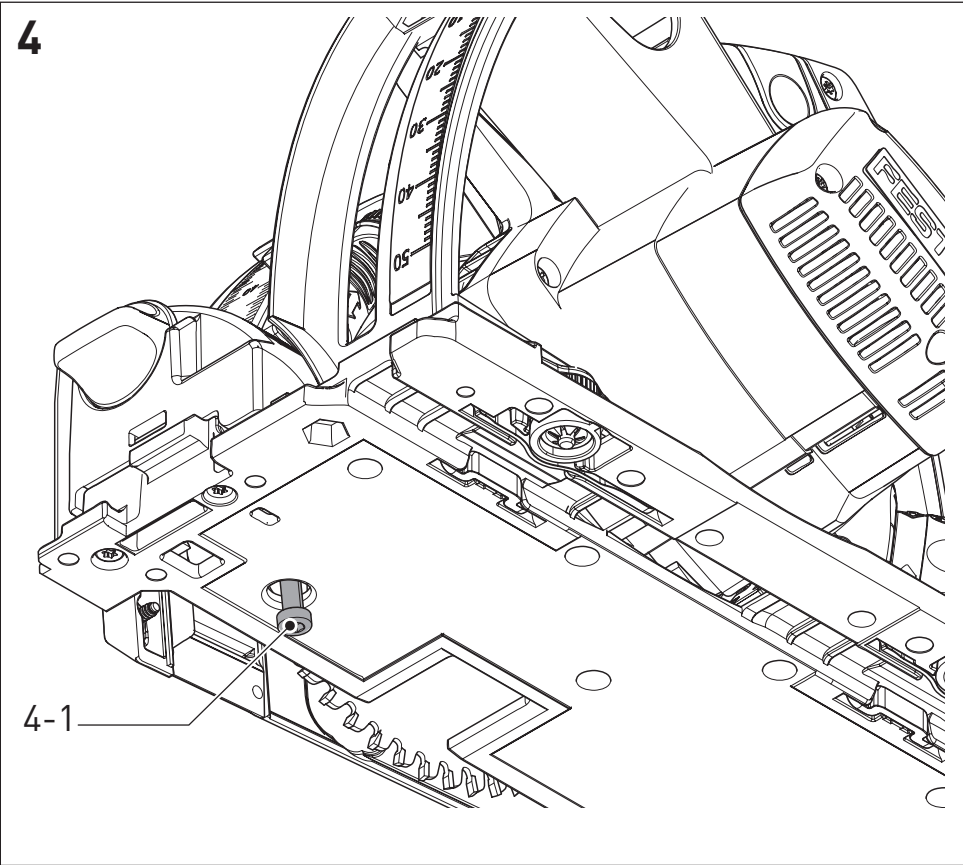
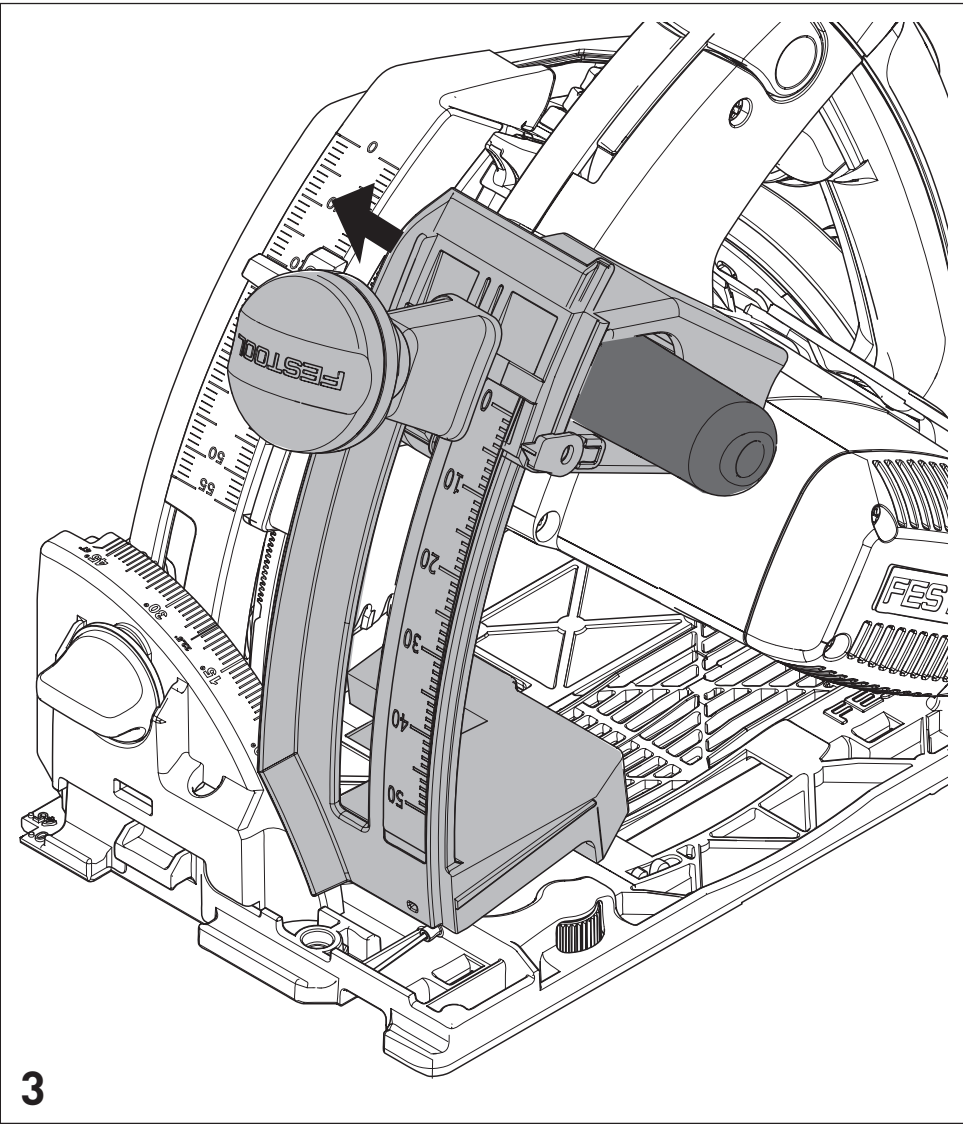


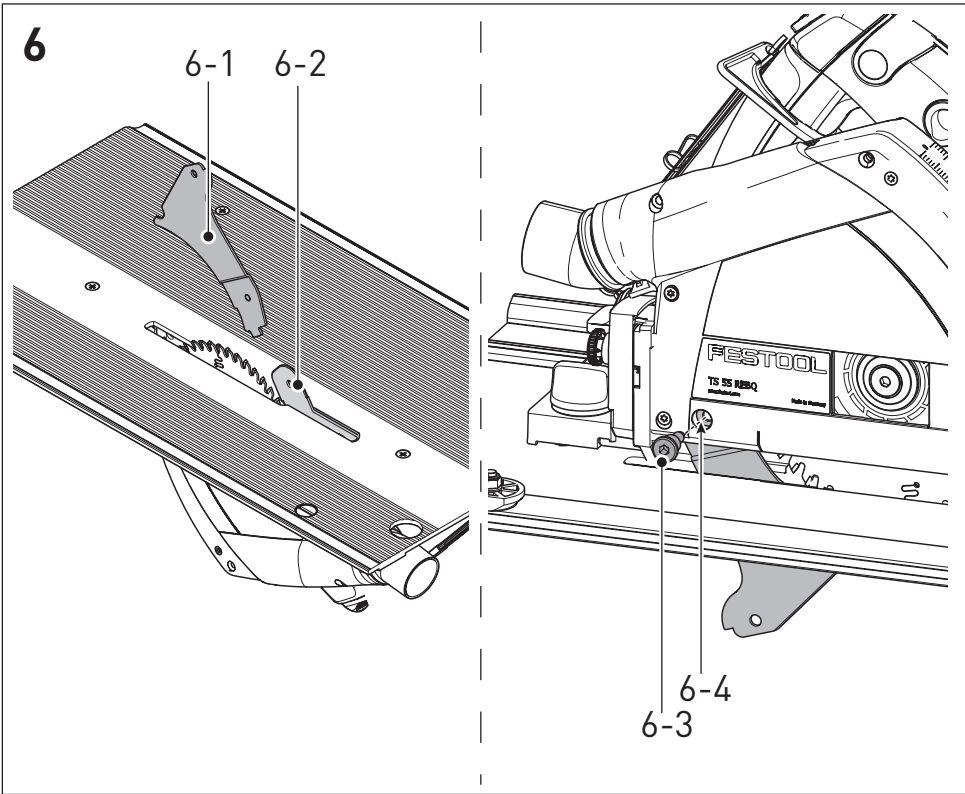
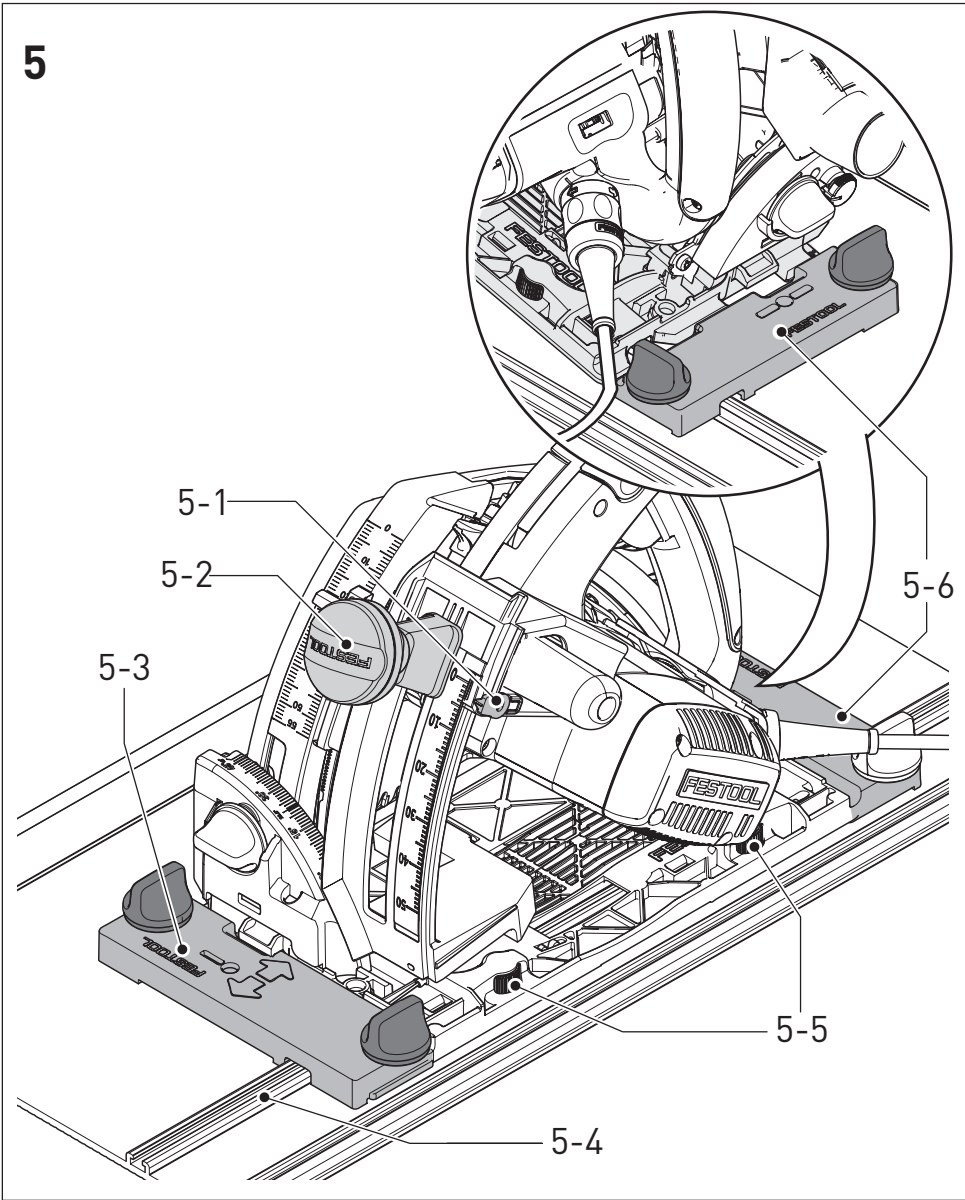
(D)	Originalbetriebsanleitung/Ersatzteilliste	6
(GB)	Original operating manual/Spare parts list	12
(F)	Notice d'utilisation d'origine/Liste de pièces de rechange	17
(E)	Manual de instrucciones original/Lista de piezas de repuesto	23
(I)	Istruzioni per l'uso originali/Elenco parti di ricambio	29
(NL)	Originele gebruiksaanwijzing/Lijst met reserveonderdelen	35
(S)	Originalbruksanvisning/Reservdelslista	41
(FIN)	Alkuperäiset käyttöohjeet/Varaosaluettelo	46
(DK)	Original brugsanvisning/Reservedelsliste	51
(N)	Originalbruksanvisning/Reservedelsliste	56
(P)	Manual de instruções original/Lista de peças sobresselentes	61
(RUS)	Оригинал Руководства по эксплуатации/Перечень запасных частей	67
(CZ)	Originál návodu k obsluze/Seznam náhradních dílů	73
(PL)	Oryginalna instrukcja eksploatacji/Lista części zamiennych	78

CMS-TS-55-R









Originalbetriebsanleitung

1	Symbole	6
2	Lieferumfang	6
3	Technische Daten	6
4	Bestimmungsgemäße Verwendung	6
5	Sicherheitshinweise	6
6	Montage	7
7	Elektrischer Anschluss und Inbetriebnahme	9
8	Einstellungen	9
9	Arbeiten mit der Maschine	10
10	Wartung und Pflege	10
11	Zubehör	10
12	Entsorgung	10
13	Gewährleistung	10
14	EG-Konformitätserklärung	11

Die angegebenen Abbildungen befinden sich am Anfang und am Ende der Bedienungsanleitung.

1 Symbole



Warnung vor allgemeiner Gefahr



Warnung vor Stromschlag



Anleitung/Hinweise lesen!

2 Lieferumfang

- [1-1] Schnitttiefeinstellung
- [1-2] Einschaltklemme
- [1-3] Bundschraube
- [1-4] Skalen/Lineale
- [1-5] Aufnahmeeinheit für Handkreissägen
- [1-6] Schutzhaube
- [1-7] Schutzhaubenträger
- [1-8] Schiebestock
- [1-9] Winkelrastanschlag

3 Technische Daten

Modulträger / Aufnahmeeinheit CMS-TS-55-R	
Schrägstellung	0° bis 45°
Schnitttiefe bei 0°	0 - 51 mm

Modulträger / Aufnahmeeinheit CMS-TS-55-R	
Schnitttiefe bei 45°	0 - 38 mm
Gewicht	3,3 kg

4 Bestimmungsgemäße Verwendung

In die Aufnahmeeinheit CMS-TS-55-R können folgende Festool Tauchsägen eingebaut werden:

- TS 55 REBQ, TS 55 REQ, TS 55 RQ

Der Einbau anderer Handkreissägen ist nicht möglich und daher verboten.

Durch den Einbau einer der oben genannten Handkreissägen in die Aufnahmeeinheit, und deren Einbau in die CMS-GE, erhalten Sie eine transportable Tischkreissäge.

Die Tauchsägen sind bestimmungsgemäß zum Sägen von Holz, holzähnlichen Werkstoffen, gips- und zementgebundenen Faserstoffen sowie Kunststoffen vorgesehen. Mit den von Festool angebotenen Spezialsägeblättern für Aluminium können die Maschinen auch zum Sägen von Aluminium verwendet werden.



WARNUNG

Für Schäden und Unfälle bei nicht bestimmungsgemäßem Gebrauch haftet der Benutzer.

5 Sicherheitshinweise

5.1 Allgemeine Sicherheitshinweise



Warnung! Lesen Sie sämtliche Sicherheitshinweise und Anweisungen die mit dem Arbeitstisch und dem verwendeten Elektrowerkzeug mitgeliefert werden. Fehler bei der Einhaltung der Warnhinweise und Anweisungen können elektrischen Schlag, Brand und/oder schwere Verletzungen verursachen.

Bewahren Sie alle Sicherheitshinweise und Anweisungen für die Zukunft auf.

Der in den Sicherheitshinweisen verwendete Begriff „Elektrowerkzeug“ bezieht sich auf netzbetriebene Elektrowerkzeuge (mit Netzkabel) und auf akkubetriebene Elektrowerkzeuge (ohne Netzkabel).

- **Bewahren Sie alle beiliegenden Dokumente auf, und geben Sie die Maschi-**

ne nur zusammen mit diesen Dokumenten weiter.

- **Ziehen Sie den Stecker aus der Steckdose und/oder den Akkupack aus dem Elektrowerkzeug, bevor Sie Geräteeinstellungen vornehmen oder Zubehörteile wechseln.** Unbeabsichtigtes Starten des Elektrowerkzeugs ist ein Grund für Unfälle.
- **Bauen Sie vor der Montage des Elektrowerkzeugs den Arbeitstisch richtig auf, bevor Sie das Elektrowerkzeug einbauen.** Richtiger Zusammenbau ist wichtig, um das Risiko des Zusammenklappens zu verhindern.
- **Befestigen Sie das Elektrowerkzeug sicher am Arbeitstisch, bevor Sie es benutzen.** Ein Verrutschen des Elektrowerkzeuges auf dem Arbeitstisch kann zum Verlust der Kontrolle führen.
- **Stellen Sie den Arbeitstisch auf eine feste, ebene und waagrechte Fläche.** Wenn der Arbeitstisch verrutscht oder wackeln kann, kann das Elektrowerkzeug nicht gleichmäßig und sicher geführt werden.
- **Überlasten Sie den Arbeitstisch nicht und verwenden Sie diesen nicht als Leiter oder Gerüst.** Überlastung oder Stehen auf dem Arbeitstisch kann dazu führen, dass sich der Schwerpunkt des Arbeitstisches nach oben verlagert und dieser umkippt.
- Entfernen Sie lose Splitter, Späne und ähnliche Teile des Werkstücks nicht mit der Hand aus der Nähe des sich drehenden Sägeblattes.
- Verwenden Sie den Arbeitstisch nicht bei Regen im Freien.
- Sägen Sie nicht "freihändig", d.h. führen Sie das Werkstück nicht von Hand ohne Anschlag oder Lineal.
- Stellen Sie vor der Inbetriebnahme sicher, dass die Handkreissäge ordnungsgemäß in

der Aufnahmeeinheit befestigt ist, und diese fest mit der CMS-GE verbunden ist.

- Die CMS-TS-55-R darf nur mit ordnungsgemäß befestigter Schutzhaube betrieben werden.
- Verwenden Sie den Schiebestock um das Werkstück sicher am Sägeblatt vorbeizuführen.
- Stützen Sie lange Werkstücke an der Abnahmeseite ab.
- Die Tischplatte darf keine Beschädigungen (z.B. Einschnitte am Sägespalt) aufweisen. Tauschen Sie eine beschädigte Tischplatte unverzüglich aus.
- Die CMS-TS-55-R darf nicht zum Schneiden von Brennholz verwendet werden.
- Sichern Sie Rundholz beiderseits des Sägeblattes gegen Verdrehen.
- Vermeiden Sie eine Überlastung der Handkreissäge.



- **Tragen Sie geeignete persönliche Schutzausrüstungen:** Gehörschutz, Schutzbrille, Staubmaske bei stauberzeugenden Arbeiten, Schutzhandschuhe beim Bearbeiten rauer Materialien und beim Werkzeugwechsel.

5.2 Restrisiken

Trotz Einhaltung aller relevanter Bauvorschriften können beim Betreiben der Maschine noch Gefahren entstehen, z.B. durch:

- Wegfliegen von Werkstückteilen,
- Wegfliegen von Werkzeugteilen bei beschädigten Werkzeugen,
- Geräuschemission,
- Staubemission.

6 Montage



WARNUNG

Verletzungsgefahr, Stromschlag

- Ziehen Sie vor allen Arbeiten an der Maschine stets den Netzstecker aus der Steckdose!

Nachfolgend wird der Einbau der Handkreissäge in die Aufnahmeeinheit und in die Grundeinheit CMS-GE beschrieben. Der Ausbau erfolgt in umgekehrter Reihenfolge.

- ① Bringen Sie das Sichtfenster/den Splitter-
schutz an der Tauchsäge vor der Montage
in die oberste Position.

6.1 Schnitttiefeinstellung montieren

- ▶ Stellen Sie den Schnitttiefenanschlag der Handkreissäge [2-2] auf ca. 30 mm ein.
- ▶ Schrauben Sie die Schraube [2-1] aus der Schnitttiefeinstellung.
- ▶ Schieben Sie die Schnitttiefeinstellung, wie in Bild [3] dargestellt, über den Zusatzhandgriff der Handkreissäge.
- ▶ Stellen Sie den Schnitttiefenanschlag der Handkreissäge [2-2] auf 55 mm ein.
- ▶ Drücken Sie die Handkreissäge nach unten, so dass die Schnitttiefeinstellung auf der Handkreissäge aufliegt.
- ▶ Schrauben Sie die Schnitttiefeinstellung mit der Schraube [4-1] am Säge-
tisch der Handkreissäge fest.
- ▶ Stellen Sie den Schnitttiefenanschlag der Handkreissäge auf maximale Schnitttiefe.

6.2 Einbau der Handkreissäge in die Aufnahmeeinheit [1-5]

- ▶ Legen Sie die Aufnahmeeinheit verkehrt herum in die Aussparung der CMS-GE.
- ▶ Öffnen Sie die Drehknöpfe der beiden Halterungen [5-3] + [5-6].
- ▶ Schieben Sie die bewegliche Halterung [5-3] so weit wie möglich nach außen.
- ▶ Setzen Sie die Handkreissäge so ein, dass der Säge-
tisch der Handkreissäge an der starren Halterung [5-6] anliegt.
- ▶ Verdrehen Sie die beiden Stellbacken [5-5], bis die Handkreissäge ohne Spiel auf der Führungsnut [5-4] der Aufnahmeeinheit sitzt.
- ▶ Schieben Sie die bewegliche Halterung [5-3] bis zum Anschlag an den Säge-
tisch der Handkreissäge.
- ▶ Schließen Sie die Drehknöpfe der beiden Halterungen [5-3] + [5-6].

*Die Handkreissäge muss nun fest mit der Aufnahmeeinheit verbunden sein. **Kontrollieren Sie dies**, bevor Sie mit der Montage fortfahren.*

6.3 Schutzhaubenträger [1-7] mit Führungskeil verbinden

- ▶ Öffnen Sie den Arretierknopf [5-2] für die Schnitttiefeinstellung.

- ▶ Drücken Sie die Handkreissäge nach unten bis der Schnitttiefeenanzeiger [5-1] auf ca. 20 mm zeigt.
- ▶ Schließen Sie den Arretierknopf [5-2].
- ▶ Schieben Sie den Schutzhaubenträger [6-1] auf den Führungskeil [6-2] bis sich die Bohrungen in der Öffnung [6-4] an der Tauchsäge überdecken.
- ▶ Verschrauben Sie die beiden Teile mit der Bundschraube [6-3] durch die Bohrung miteinander.

*Der Schutzhaubenträger muss fest mit dem Führungskeil verbunden sein. **Kontrollieren Sie dies**, bevor Sie mit der Montage fortfahren.*

6.4 Einschaltklemme [1-2] befestigen

- ▶ Schieben Sie die Einschaltsperrle [7-3] der Handkreissäge nach vorne.
- ▶ Schieben Sie die Einschaltklemme [7-1] über den EIN-/AUS-Schalter [7-2] der Handkreissäge.

Der Ein-/Ausschalter ist nun ständig gedrückt. Das Ein-/Ausschalten der Handkreissäge im fertig eingebauten Zustand erfolgt über die Schalter-/Steckereinheit der CMS-GE.



Achtung: Da der Ein-/Ausschalter der Handkreissäge ständig gedrückt ist, ist die elektronische Bremse bei der TS 55 REBQ ohne Funktion.

6.5 Einbau der Aufnahmeeinheit in die Grundeinheit CMS-GE

- ▶ Setzen Sie die Aufnahmeeinheit seitenrichtig (siehe Bild [8], Schalter-/Steckereinheit [8-1] auf der linken Seite), in die Grundeinheit CMS-GE ein. Halten Sie dazu die Aufnahmeeinheit an der Aussparung [8-2].
- ▶ Schließen Sie die beiden Verriegelungen [8-3], im Uhrzeigersinn).

6.6 Schutzhaube [1-6] befestigen

- ▶ Schrauben Sie die Schutzhaube mit dem Drehknopf [9-2] an der Bohrung des Schutzhaubenträgers [9-1] fest.

6.7 Skala für Schnittbreite [1-4]

- ▶ Montieren Sie die beiden Skalen mit den Schrauben [10-1] an der Aufgabeseite der Grundeinheit.

- ▶ Richten Sie die Skalen so aus, dass deren Nullpunkte mit der rechten und linken Schnittkante des Sägeblattes übereinstimmen.

6.8 Absaugung



WARNUNG

Gesundheitsgefährdung durch Stäube

- ▶ Stäube können gesundheitsgefährdend sein. Arbeiten Sie daher nie ohne Absaugung.
- ▶ Beachten Sie beim Absaugen gesundheitsgefährdender Stäube stets die nationalen Bestimmungen.

Das als Zubehör erhältliche Absaugset (CS 70 AB) ermöglicht den Anschluss eines Festool Absaugmobils. Das Absaugset ermöglicht das gleichzeitige Absaugen von Stäuben und Spänen an der Handkreissäge (D 36 mm) und an der Schutzhaube (D 27 mm).

7 Elektrischer Anschluss und Inbetriebnahme



WARNUNG

Unzulässige Spannung oder Frequenz! Unfallgefahr

- ▶ Die Netzspannung und die Frequenz der Stromquelle müssen mit den Angaben auf dem Typenschild übereinstimmen.
- ▶ In Nordamerika dürfen nur Festool-Maschinen mit der Spannungsangabe 120 V/60 Hz eingesetzt werden.

Die Schalter-/Steckereinheit **[8-1]** dient zur Spannungsversorgung und zum EIN-/AUS-Schalten eine in die CMS-GE eingebauten Elektrowerkzeuges.

- ▶ Stecken Sie den Netzstecker in eine schutzgeerdete Steckdose.
- ▶ Schließen Sie das in die CMS-GE eingebaute Elektrowerkzeug an den Stecker an.
- ▶ Sie können nun die Handkreissäge mit der Schalter-/Steckereinheit ein- und ausschalten (siehe Betriebsanleitung CMS-GE).

8 Einstellungen



WARNUNG

Verletzungsgefahr, Stromschlag

- ▶ Ziehen Sie vor allen Arbeiten an der Maschine stets den Netzstecker aus der Steckdose!

8.1 Schnitttiefe einstellen

- ▶ Öffnen Sie den Drehknopf **[11-2]**.
- ▶ Bewegen Sie mit dem Drehknopf die Säge auf und ab.
*Der Zeiger **[11-1]** zeigt die eingestellte Schnitttiefe.*
- ▶ Schließen Sie den Drehknopf **[11-2]** bei der gewünschten Schnitttiefe.
- ⓘ Überprüfen Sie vor dem ersten Einsatz, ob die angezeigte und vorhandene Schnitttiefe übereinstimmen (z.B. bei 0 mm). Bei Bedarf können Sie die Schraube **[11-3]** öffnen, und den Schnitttiefenzeiger neu ausrichten.

8.2 Anschlag einstellen

Der mitgelieferte Anschlag kann an allen vier Seiten der Maschine befestigt werden (Bild **[12]**).

Der Anschlag bietet folgende Verstellmöglichkeiten:

- Verstellung parallel zur Tischkante - hierzu Drehknopf **[12-8]** öffnen.
- Verstellung senkrecht zur Tischkante - hierzu Drehknopf **[12-6]** öffnen.
- Verstellung des Anschlaglineals **[12-1]** in Längsrichtung - hierzu Drehknopf **[12-4]** öffnen. Das Anschlaglineal lässt sich für dünne Werkstücke in einer niedrigen Stellung (Bild **[12A]**), oder für dicke Werkstücke in einer hohen Stellung (Bild **[12]**) auf der Halterung festklemmen.
- Winkelverstellung anhand der Skala **[12-5]** - hierzu Drehknopf **[12-3]** öffnen und Fixierstift **[12-2]** anheben. Der drehbare Fixierstift rastet bei den gebräuchlichsten Winkelstellungen ein.
- ⓘ Durch Verdrehen des Fixierstiftes lässt sich die Rastung verhindern.



Vergewissern Sie sich vor dem Arbeiten, dass sämtliche Drehknöpfe des Anschlags angezogen sind. Der Anschlag darf nur in fester Position und nicht zum Schieben des Werkstückes verwendet werden.

9 Arbeiten mit der Maschine

Beachten Sie die folgenden Hinweise:

- ▶ Stellen Sie die obere Schutzhaube so ein, dass sie auf dem Werkstück aufliegt, und klemmen Sie die Schutzhaube in dieser Stellung mit dem Drehknopf **[9-2]** fest.
- ▶ Verwenden Sie den Anschlag als Längsanschlag, um das Werkstück zu führen.
- ▶ Anhand der Skalen **[10-1]** können Sie die Schnittbreite einstellen.
- ▶ Führen Sie das Werkstück von Hand zu. Verwenden Sie den Schiebestock **[12-7]**, um das Werkstück sicher am Sägeblatt vorbeizuführen. Legen Sie bei Nichtbenutzung den Schiebestock in die Ablage **[12-9]**.

10 Wartung und Pflege



WARNUNG

Verletzungsgefahr, Stromschlag

- ▶ Ziehen Sie vor allen Wartungs- und Pflegearbeiten stets den Netzstecker aus der Steckdose!
- ▶ Alle Wartungs- und Reparaturarbeiten, die ein Öffnen des Motorgehäuses erfordern, dürfen nur von einer autorisierten Kundendienstwerkstatt durchgeführt werden.

Beschädigte Schutzeinrichtungen und Teile müssen sachgemäß durch eine anerkannte Fachwerkstatt repariert oder ausgewechselt werden, soweit nichts anderes in der Bedienungsanleitung angegeben ist.

Warten Sie die Maschine regelmäßig, um deren ordnungsgemäße Funktion sicher zu stellen:

- ▶ Staubablagerungen durch Absaugen entfernen.
- ▶ Ein abgenutzter oder beschädigter Tischeinsatz ist auszutauschen.
- ▶ Wickeln Sie nach Beendigung der Arbeit das Stromkabel auf die Halterung **[12-9]** auf.

11 Zubehör

Verwenden Sie nur das für diese Maschine vorgesehene originale Festool Zubehör und Festool Verbrauchsmaterial, da diese System-Komponenten optimal aufeinander abgestimmt sind. Bei der Verwendung von Zubehör und Verbrauchsmaterial anderer Anbieter ist eine qualitative Beeinträchtigung der Arbeitsergebnisse und Einschränkung der Garantieansprüche wahrscheinlich. Je nach Anwendung kann sich der Verschleiß der Maschine oder Ihre persönliche Belastung erhöhen. Schützen Sie daher sich selbst, Ihre Maschine und Ihre Garantieansprüche durch die ausschließliche Nutzung von original Festool Zubehör und Festool Verbrauchsmaterial!

Die Bestellnummern für Zubehör und Werkzeuge finden Sie in Ihrem Festool Katalog oder im Internet unter „www.festool.com“.

12 Entsorgung

Werfen Sie Elektrowerkzeuge nicht in den Hausmüll! Führen Sie die Geräte, Zubehör und Verpackungen einer umweltgerechten Wiederverwertung zu. Beachten Sie dabei die geltenden nationalen Vorschriften.

Nur EU: Gemäß Europäischer Richtlinie 2002/96/EG müssen verbrauchte Elektrowerkzeuge getrennt gesammelt und einer umweltgerechten Wiederverwertung zugeführt werden.

13 Gewährleistung

Für unsere Geräte leisten wir auf Material- oder Fertigungsfehler Gewährleistung gemäß den länderspezifischen gesetzlichen Bestimmungen, mindestens jedoch 12 Monate. Innerhalb der Staaten der EU beträgt die Gewährleistungszeit 24 Monate (Nachweis durch Rechnung oder Lieferschein). Schäden, die insbesondere auf natürliche Abnutzung/Verschleiß, Überlastung, unsachgemäße Behandlung bzw. durch den Verwender verschuldete Schäden oder sonstige Verwendung entgegen der Bedienungsanleitung zurückzuführen sind oder beim Kauf bekannt waren, bleiben von der Gewährleistung ausgeschlossen. Ebenso ausgeschlossen bleiben Schäden, die auf die Verwendung von nicht-original Zubehör und Verbrauchsmaterialien (z.B. Schleifteller) zurückzuführen sind.

Beanstandungen können nur anerkannt werden, wenn das Gerät unzerlegt an den Lieferanten oder an eine autorisierte Festool-Kundendienstwerkstätte zurückgesendet wird. Bewahren Sie Bedienungsanleitung, Sicherheitshinweise, Ersatzteilliste und Kaufbeleg gut auf. Im Übrigen gelten die jeweils aktuellen Gewährleistungsbedingungen des Herstellers.

Anmerkung

Aufgrund der ständigen Forschungs- und Entwicklungsarbeiten sind Änderungen der hierin gemachten technischen Angaben vorbehalten.

14 EG-Konformitätserklärung

Aufnahmeeinheit für Handkreissägen	Serien-Nr
------------------------------------	-----------

CMS-TS-55-R	10002996
-------------	----------

Jahr der CE-Kennzeichnung: 2011	
---------------------------------	--

Wir erklären in alleiniger Verantwortung, dass dieses Produkt mit folgenden Richtlinien und Normen übereinstimmt:

2006/42/EG, 2004/108/EG, 2011/65/EU (ab 01.01.2013), EN 60745-1, EN 60745-2-5, EN 55014-1, EN 55014-2, EN 61000-3-2, EN 61000-3-3.

Festool GmbH

Wertstr. 20, D-73240 Wendlingen

ppa. Dr. Johannes Steimel

Dr. Johannes Steimel

Leiter Forschung, Entwicklung, technische Dokumentation

22.11.2011

REACH für Festool Produkte, deren Zubehör und Verbrauchsmaterial:

REACH ist die seit 2007 in ganz Europa gültige Chemikalienverordnung. Wir als „nachgeschalteter Anwender“, also als Hersteller von Erzeugnissen sind uns unserer Informationspflicht unseren Kunden gegenüber bewusst. Um Sie immer auf dem neuesten Stand halten zu können und über mögliche Stoffe der Kandidatenliste in unseren Erzeugnissen zu informieren, haben wir folgende Website für Sie eingerichtet:

www.festool.com/reach

Original operating manual

1	Symbols.....	12
2	Items included.....	12
3	Technical data.....	12
4	Intended use.....	12
5	Safety instructions	12
6	Assembly	13
7	Power supply and start-up	15
8	Settings.....	15
9	Working with the machine	15
10	Service and maintenance	15
11	Accessories	16
12	Disposal.....	16
13	Warranty.....	16
14	EU Declaration of Conformity	16

The illustrations specified are located at the beginning and end of the operating manual.

1 Symbols



Warning of general danger



Risk of electric shock



Read the Operating Instructions/Notes!

2 Items included

- [1-1] Cutting depth adjuster
- [1-2] Switch-on clip
- [1-3] Flange bolt
- [1-4] Scales/rulers
- [1-5] Retaining panel for portable circular saws
- [1-6] Protective cover
- [1-7] Protective cover bracket
- [1-8] Push stick
- [1-9] Preset profile setting rail

3 Technical data

Module mounting / retaining panel	CMS-TS-55-R
Inclination	0° to 45°
Cutting depth at 0°	0 - 51 mm
Cutting depth at 45°	0 - 38 mm
Weight	3,3 kg

4 Intended use

The following Festool plunge-cut saws can be installed in the CMS-TS-55-R retaining panel:

- TS 55 REBQ, TS 55 REQ, TS 55 RQ

The installation of other portable circular saws is not possible and therefore not permitted.

Fit one of the above-mentioned portable circular saws to the retaining panel and install it in the CMS-GE to form a mobile bench-mounted circular saw.

Plunge-cut saws are intended to be used for sawing wood, materials similar to wood, plaster and cement-bonded fibre materials and plastics. When fitted with special saw blades for aluminium offered by Festool, these machines can also be used for sawing aluminium.



WARNING

The user will be liable for damage due to improper use.

5 Safety instructions

5.1 General safety instructions



WARNING Read all safety warnings and all instructions provided with the working stand and the power tool to be mounted. Failure to follow the warnings and instructions may result in electric shock, fire and/or serious injury.

Save all warnings and instructions for future reference.

The term "power tool" in the warnings refers to your mains-operated (corded) power tool or battery-operated (cordless) power tool.

- **Keep all of the attached documents and pass on the documentation if the machine changes ownership.**
- **Disconnect the plug from the power source and/or the battery pack from the power tool before making any adjustments or changing accessories.** Accidental starting of the power tool is a cause of some accidents.
- **Properly assemble the working stand before mounting the tool.** Proper as-

sembly is important to prevent risk of collapse.

- **Securely fasten the power tool to the working stand before use.** Power tool shifting on the working stand can cause loss of control.
- **Place the working stand on a solid, flat and level surface.** When the working stand can shift or rock, the power tool or workpiece cannot be steadily and safely controlled.
- **Do not overload the working stand or use as ladder or scaffolding.** Overloading or standing on the working stand causes the stand to be "top-heavy" and likely to tip over.
- Do not remove loose splinters, chips and similar parts on the workpiece by hand from the area around the rotating saw blade.
- Do not use the work bench outdoors in the rain.
- Do not saw "freehand", i.e. guide the workpiece by hand without a stop or ruler.
- Prior to initial operation, make sure that the portable circular saw is secured correctly in the retaining panel and that this is attached to the CMS-GE properly.
- Always make sure the protective cover is secured properly before operating the CMS-TS-55-R.
- Use the push stick to guide the workpiece safely past the saw blade.
- Support long workpieces at the removal end.
- The tabletop should not be damaged in any way (e.g. cuts around the saw opening). Replace the tabletop immediately, if damaged.
- Do not use the CMS-TS-55-R to cut firewood.
- Secure round timber on either side of the saw blade to prevent it from turning.
- Avoid overloading the portable circular saw.



- **Wear suitable protection:** such as ear protection, safety goggles, a dust mask for work which generates dust, and protective

gloves when working with raw materials and when changing tools.

5.2 Other risks

In spite of compliance with all relevant design regulations, dangers may still present themselves when the machine is operated, e.g.:

- Workpiece parts being thrown off,
- Parts of damaged tools being thrown off,
- Noise emissions,
- Dust emissions.

6 Assembly



WARNING

Risk of injury, electric shock

- ▶ Always pull the plug out of the socket before performing any type of work on the machine!

The following section describes the process of installing the portable circular saw in the retaining panel and the basic unit CMS-GE. Removal is performed in reverse sequence to installation.

- ① Before installing the plunge-cut saw, move the viewing window/splinterguard on the machine to the highest position.

6.1 Installing the cutting depth adjuster

- ▶ Adjust the cutting depth stop on the portable circular saw [2-2] to approx. 30 mm.
- ▶ Remove the screw [2-1] from the cutting depth adjuster.
- ▶ Slide the cutting depth adjuster over the additional handle on the portable circular saw, as shown in Fig. [3].
- ▶ Adjust the cutting depth stop on the portable circular saw [2-2] to 55 mm.
- ▶ Push the circular saw downwards until the cutting depth adjuster rests on the circular saw.
- ▶ Tighten the screw in the cutting depth adjuster to secure to the portable circular saw base [4-1].
- ▶ Set the cutting depth stop on the portable circular saw to the maximum cutting depth.

6.2 Installing the portable circular saw in the retaining panel [1-5]

- ▶ Turn the saw retainer over and position in the opening on the CMS-GE.
- ▶ Unscrew the rotary knobs on both retainers [5-3] + [5-6].
- ▶ Slide the movable retainer [5-3] as far outwards as possible.
- ▶ Insert the portable circular saw in such a way that the saw base rests against the fixed retainer [5-6].
- ▶ Adjust both jaws [5-5] until the portable circular saw is sitting on the guide groove [5-4] on the retaining panel and there is no play.
- ▶ Slide the movable retainer [5-3] up to the stop on the portable circular saw base.
- ▶ Tighten the rotary knobs on both retainers [5-3] + [5-6].

The portable circular saw should now be securely fixed to the retaining panel. Check this before continuing assembly.

6.3 Joining the protective cover bracket [1-7] to the guide wedge

- ▶ Unscrew the locking knob [5-2] for cutting depth adjustment.
- ▶ Push down the portable circular saw until the cutting depth indicator [5-1] shows approx. 20 mm.
- ▶ Tighten the locking knob [5-2].
- ▶ Slide in the protective cover bracket [6-1] onto the guide wedge [6-2] until the holes are aligned with the opening [6-4] on the plunge-cut saw.
- ▶ Insert the flange bolt [6-3] through the hole to attach the two parts together.

The protective guard bracket must be joined securely to the guide wedge. Check this before continuing assembly.

6.4 Securing the switch-on clip [1-2]

- ▶ Slide the switch-on lock [7-3] on the portable circular saw forwards.

- ▶ Slide the switch-on clip [7-1] over the ON/OFF switch [7-2] on the portable circular saw.

The on/off switch is now pressed down continually. Once installed, the portable circular saw is switched on and off via the switch/connector unit on the CMS-GE.



Important: The electronic brake on the TS 55 REBQ is deactivated whenever the ON/OFF switch on the portable circular saw is pressed down continually.

6.5 Installing the retaining panel in the basic unit CMS-GE

- ▶ Insert the retaining panel in the basic unit CMS-GE the correct way round (see Fig. [8], Switch/connector unit [8-1] on the left side). Grasp the retaining panel by the recesses [8-2].
- ▶ Close the two locks [8-3], clockwise).

6.6 Securing the protective cover [1-6]

- ▶ Secure the protective cover by screwing the rotary knob [9-2] into the hole on the protective cover bracket [9-1].

6.7 Scale for cutting width [1-4]

- ▶ Use the screws to secure the two rulers [10-1] at the feed end of the basic unit.
- ▶ Align the scales on the rulers so that the zero points line up with the left and right cutting edges of the saw blade.

6.8 Dust extraction



WARNING

Dust hazard

- ▶ Dust can be hazardous to health. Always work with a dust extractor.
- ▶ Always read applicable national regulations before extracting hazardous dust.

The CS 70 AB extractor set is available as an accessory and includes adapters for connecting the saw unit to a Festool mobile dust extractor. The extractor set allows the user to simultaneously extract dust and chips both at the portable circular saw (dia. 36 mm) and the protective cover (dia. 27 mm).

7 Power supply and start-up



WARNING

Unauthorised voltage or frequency!

Risk of accident

- ▶ The mains voltage and the frequency of the power source must correspond with the specifications on the machine's name plate.
- ▶ In North America, only Festool machines with the voltage specifications 120 V/60 Hz may be used.

The switch-/socket-unit [8-1] serves as voltage supply and as ON-/OFF-switch of a power tool build into the CMS-GE.

- ▶ Insert the plug into an earthed socket.
- ▶ Plug the electric power tool installed in the CMS-GE into the connector .
- ▶ You can now use the switch/connector unit to switch the portable circular saw on and off (see operating instructions for the CMS-GE).

8 Settings



WARNING

Risk of injury, electric shock

- ▶ Always pull the plug out of the socket before performing any type of work on the machine!

8.1 Adjusting the cutting depth

- ▶ Unscrew the rotary knob [11-2].
- ▶ Move the saw up and down using the rotary knob.
The indicator [11-1] shows the preset cutting depth.
- ▶ Tighten the rotary knob [11-2] at the required cutting depth.
- ① Prior to use, check whether the actual and indicated cutting depths are the same (e.g. at 0 mm). If necessary, you can loosen the screw [11-3] and realign the cutting depth indicator.

8.2 Adjusting the stop

The accompanying stop can be attached to all four sides of the machine (Fig. [12]).

The fence can be adjusted in the following ways:

- Adjustment parallel to the bench edge - unscrew the rotary knob [12-8].
- Adjustment at right angles to the bench edge - unscrew the rotary knob [12-6].
- Adjustment of the stop ruler [12-1] lengthways - unscrew the rotary knob [12-4]. The stop ruler can be moved to a lower position for thinner workpieces (Fig. [12A]) or a higher position for thicker workpieces (Fig. [12]).
- Angle adjustment using the scale [12-5] - unscrew the rotary knob [12-3] and lift the retaining pin [12-2]. The rotary retaining pin engages in the most common angle positions.

- ① Turning the retaining pin blocks the stop.



Make sure that all rotary knobs on the stop are tightened before starting work. The stop should always be used in a fixed position and not to slide the workpiece.

9 Working with the machine

Observe the following instructions:

- ▶ Adjust the top protective cover until it rests on the workpiece and secure in this position using the rotary knob [9-2].
- ▶ Use the fence as a longitudinal stop to guide the workpiece.
- ▶ You can adjust the cutting width using the scales [10-1].
- ▶ Guide the workpiece by hand. Use the push stick [12-7] to guide the workpiece safely past the saw blade. When not in use, place the push stick in the store [12-9].

10 Service and maintenance



WARNING

Risk of injury, electric shock

- ▶ Always disconnect the mains plug from the socket before performing maintenance work on the machine!
- ▶ All maintenance and repair work which requires the motor housing to be opened must only be carried out by an authorised service workshop.

Damaged safety devices and components must be repaired or replaced in a recognised specialist workshop, unless otherwise indicated in the operating manual.

Maintain the machine regularly to make sure it functions correctly:

- ▶ Use an extractor to remove dust deposits.
- ▶ Replace worn or damaged table inserts.
- ▶ On completion of your work, wind the power cable around the holders [12-9].

11 Accessories

Use only original Festool accessories and Festool consumable material intended for this machine because these components are designed specifically for the machine. Using accessories and consumable material from other suppliers will most likely affect the quality of your working results and limit any warranty claims. Machine wear or your own personal workload may increase depending on the application. Protect yourself and your machine, and preserve your warranty claims by always using original Festool accessories and Festool consumable material!

The order numbers of the accessories and tools can be found in the Festool catalogue or on the Internet under "www.festool.com".

12 Disposal

Do not throw the power tool in your household waste! Dispose of machines, accessories and packaging at an environmentally responsible recycling centre. Observe the valid national regulations.

EU only: European Directive 2002/96/EC stipulates that used electric power tools must be collected separately and disposed of at an environmentally responsible recycling centre.

13 Warranty

We offer a warranty for material and production defects for all our tools in accordance with the locally applicable legal provisions, but for a minimum of 12 months. Within the EU member states, the warranty period is 24 months (verification through invoice or delivery note). Damage caused by the operator, natural wear, overloading, incorrect handling or through the use of the equipment not specified in the operating manual, or damage which was known at the time of purchase, is

not covered by the warranty. Furthermore, damage caused by the use of non-original accessories and consumable materials (e.g. sanding pads) is also excluded.

Complaints can only be accepted if the tool is returned while still assembled to the supplier or an authorised Festool Customer Service workshop. Keep the operating manual, safety instructions, spare parts list and purchase receipt in a safe place. Otherwise the current warranty conditions of the manufacturer shall apply.

Note

Due to continuous research and development work, we reserve the right to make changes to the technical content of this documentation.

14 EU Declaration of Conformity

Retaining panel for portable circular saws	Serial no.
CMS-TS-55-R	10002996
Year of CE mark: 2011	

We declare under sole responsibility that this product complies with the following directives and standards:

2006/42/EG, 2004/108/EG, 2011/65/EU (from 01.01.2013), EN 60745-1, EN 60745-2-5, EN 55014-1, EN 55014-2, EN 61000-3-2, EN 61000-3-3.

Festool GmbH

Wertstr. 20, D-73240 Wendlingen, Germany

ppa. Dr. Johannes Steimel

Dr. Johannes Steimel

Head of Research, Development and Technical Documentation

22.11.2011

REACH for Festool products, its accessories and consumable materials:

REACH is a European Chemical Directive that came into effect in 2007. As "downstream users" and product manufacturers, we are aware of our duty to provide our customers with information. We have set up the following website to keep you updated with all the latest news and provide you with information on all the materials used in our existing products:




www.festool.com/reach

Notice d'utilisation d'origine

1	Symboles.....	17
2	Livraison standard.....	17
3	Caractéristiques techniques.....	17
4	Utilisation en conformité avec les instructions.....	17
5	Consignes de sécurité.....	17
6	Montage.....	18
7	Raccordement électrique et mise en route.....	20
8	Réglages.....	20
9	Travail avec la machine.....	21
10	Entretien et maintenance.....	21
11	Accessoires.....	21
12	Recyclage.....	21
13	Garantie.....	21
14	Déclaration de conformité CE.....	22

Les illustrations indiquées se trouvent au début et à la fin de la notice d'emploi.

1 Symboles

-  Avertissement de danger général
-  Risque d'électrocution
-  Lire les instructions / les remarques !

2 Livraison standard

- [1-1] Dispositif de réglage de la profondeur de coupe
- [1-2] Dispositif de marche forcée
- [1-3] Vis à collet
- [1-4] Échelles graduées/règles
- [1-5] Plaque de fixation pour scies circulaires à main
- [1-6] Capot de protection
- [1-7] Support de capot de protection
- [1-8] Bois de poussée
- [1-9] Butée angulaire encliquetable

3 Caractéristiques techniques

Module de montage /	CMS-TS-55-R
plaque de fixation	
Position inclinée	0° à 45°
Profondeur de coupe à 0°	0 - 51 mm

Module de montage / CMS-TS-55-R plaque de fixation

Profondeur de coupe à 45°	0 - 38 mm
Poids	3,3 kg

4 Utilisation en conformité avec les instructions

La plaque de fixation CMS-TS-55-R peut recevoir les scies plongantes Festool suivantes :

– TS 55 REBQ, TS 55 REQ, TS 55 RQ

Le montage d'autres scies circulaires à main est impossible et donc interdit.

Le montage d'une des scies circulaires à main mentionnées ci-dessus sur la plaque de fixation, puis le montage de cette dernière sur l'unité de base CMS-GE permet d'obtenir une scie circulaire de table transportable.

Les scies plongantes sont conçues pour scier le bois, les matériaux composites, les matières fibreuses à liant plâtre et à liant ciment ainsi que les plastiques. Les lames de scies spéciales pour l'aluminium proposées par Festool permettent d'utiliser les outils pour scier également de l'aluminium.




AVERTISSEMENT

Seul l'utilisateur est tenu responsable des dommages qui résulteraient d'une utilisation non conforme aux prescriptions.

5 Consignes de sécurité

5.1 Consignes de sécurité d'ordre général

 **ATTENTION ! Lisez toutes les consignes de sécurité et instructions qui sont fournies avec le poste de travail et l'outil électrique utilisé.** Des erreurs résultant du non-respect des consignes d'avertissement et des instructions peuvent occasionner un choc électrique, des brûlures et/ou des blessures graves.

Conserver tous les avertissements et toutes les instructions pour pouvoir s'y reporter ultérieurement.

Le terme « outil » dans les avertissements fait référence à votre outil électrique alimenté par le secteur (avec cordon d'alimentation) ou votre outil fonctionnant sur batterie (sans cordon d'alimentation).

- **Conservez précieusement tous les documents fournis. En cas de cession de la machine, donnez-les au nouveau propriétaire.**
- **Débranchez le connecteur de la prise de courant et/ou l'accumulateur de l'outil électrique, avant d'effectuer des réglages sur l'appareil ou avant de remplacer des accessoires.** Un démarrage involontaire de l'outil électrique constitue une cause d'accidents.
- **Installez correctement le poste de travail avant de monter l'outil électrique.** Une installation correcte est indispensable pour éviter tout effondrement.
- **Fixez l'outil électrique de façon sûre sur le poste de travail avant de l'utiliser.** Des outils électriques vacillants peuvent conduire à des pertes de contrôle.
- **Installez le poste de travail sur un sol stable, plat et horizontal.** Si le poste de travail vacille ou vibre, l'outil électrique ou la pièce à travailler ne peuvent pas être contrôlés de façon fiable et sûre.
- **Ne surchargez pas le poste de travail, ne l'utilisez pas comme échelle ou comme échafaudage.** En surchargeant ou en montant sur le poste de travail, celui-ci a tendance à „piquer“ et peut basculer.
- Ne retirez pas à la main les éclats, copeaux et autres imperfections de la pièce à proximité de la lame en rotation.
- N'utilisez pas la table de travail en extérieur par temps de pluie.
- Ne sciez pas « sans point d'appui », c'est-à-dire en déplaçant la pièce sans butée ni règle.
- Avant la mise en service, assurez-vous que la scie circulaire à main est bien fixée à la plaque de fixation et que cette dernière est fermement arrimée à l'unité de base CMS-GE.
- La CMS-TS-55-R ne doit être utilisée que lorsque le capot de protection est bien fixé.
- Utilisez le bois de poussée pour guider la pièce en toute sécurité le long de la lame de scie.
- Soutenez les pièces longues en sortie.
- La table de sciage ne doit comporter aucune détérioration (aucun accroc au niveau de la fente, par exemple). Toute table dé-

tériorée doit être immédiatement remplacée.

- La CMS-TS-55-R ne doit pas être utilisée pour scier du bois de chauffage.
- Calez le bois rond de part et d'autre de la lame pour éviter qu'il ne tourne.
- Évitez toute surcharge de la scie circulaire à main.



- **Porter des protections personnelles adéquates:** protection auditive, lunettes de protection, masque pour les travaux générant de la poussière, gants de protection pour les travaux avec des matériaux rugueux et pour le changement d'outils.

5.2 Autres risques

Certains risques restent inhérents à la conduite de la machine, malgré le respect de toutes les prescriptions de sécurité, comme par exemple :

- projection de morceaux de pièce,
- projection de morceaux de pièce en cas d'outils endommagés,
- émission acoustique,
- émission de poussières.

6 Montage



AVERTISSEMENT

Risques de blessures, choc électrique

- ▶ Avant toute intervention sur la machine, débranchez la prise.

Le passage suivant traite du montage de la scie circulaire à main sur la plaque de fixation et sur l'unité de base CMS-GE. Le démontage s'effectue dans l'ordre inverse.

- ① Placez la fenêtre d'inspection/le pare-éclats sur la scie plongeante en position supérieure avant le montage.

6.1 Montage du dispositif de réglage de la profondeur de coupe

- ▶ Réglez la butée de profondeur de coupe de la scie circulaire à main [2-2] sur 30 mm environ.
- ▶ Dévissez la vis [2-1] du dispositif de réglage de la profondeur de coupe.

- ▶ Passez le dispositif de réglage de la profondeur de coupe par dessus la poignée supplémentaire de la scie circulaire à main, comme illustré sur la figure [3].
- ▶ Réglez la butée de profondeur de coupe de la scie circulaire à main [2-2] sur 55 mm.
- ▶ Appuyez la scie circulaire à main vers le bas de sorte que le dispositif de réglage de la profondeur de coupe repose sur la scie circulaire à main.
- ▶ Vissez le dispositif de réglage de la profondeur de coupe (vis [4-1]) à la table de sciage de la scie circulaire à main.
- ▶ Réglez la butée de profondeur de coupe de la scie circulaire à main sur la profondeur de coupe maximale.

6.2 Montage de la scie circulaire à main sur la plaque de fixation [1-5]

- ▶ Posez la plaque de fixation à l'envers dans l'évidement de l'unité de base CMS-GE.
- ▶ Desserrez les boutons de blocage des deux butées [5-3] + [5-6].
- ▶ Poussez la butée mobile [5-3] vers l'extérieur autant que possible.
- ▶ Placez la scie circulaire à main de sorte que la table de sciage de la scie circulaire à main appuie contre la butée fixe [5-6].
- ▶ Tournez les deux touches de réglage [5-5] jusqu'à ce que la scie circulaire à main n'ait plus aucun jeu dans la rainure de guidage [5-4] de la plaque de fixation.
- ▶ Poussez la butée mobile [5-3] jusqu'en butée contre la table de sciage de la scie circulaire à main.
- ▶ Serrez les boutons de blocage des deux butées [5-3] + [5-6].

*La scie circulaire à main doit maintenant être fermement arrimée à la plaque de fixation. **Contrôlez** ceci avant de poursuivre le montage.*

6.3 Reliez le support de capot de protection [1-7] au sabot de guidage

- ▶ Desserrez le bouton tournant [5-2] du dispositif de réglage de la profondeur de coupe.
- ▶ Appuyez la scie circulaire à main vers le bas jusqu'à ce que l'indicateur de profondeur de coupe [5-1] affiche 20 mm environ.

- ▶ Bloquez le bouton tournant [5-2].
- ▶ Poussez le support de capot de protection [6-1] sur le sabot de guidage [6-2] jusqu'à ce que les orifices de l'ouverture [6-4] de la scie plongeante se chevauchent.
- ▶ Vissez ensemble les deux pièces à l'aide de la vis à collet [6-3] dans l'orifice.

*Le support de capot de protection doit être fermement arrimé au sabot de guidage. **Contrôlez** ceci avant de poursuivre le montage.*

6.4 Fixez le dispositif de marche forcée [1-2]

- ▶ Poussez le dispositif de marche forcée [7-3] de la scie circulaire à main vers l'avant.
- ▶ Passez le dispositif de marche forcée [7-1] par dessus l'interrupteur MARCHÉ/ARRÊT [7-2] de la scie circulaire à main.

L'interrupteur MARCHÉ/ARRÊT est à présent actionné en permanence. Une fois cette opération réalisée, la mise en marche / l'arrêt de la scie circulaire à main s'effectue par le biais du bloc d'interrupteurs et de prises de l'unité de base CMS-GE.



Attention : l'interrupteur MARCHÉ / ARRÊT de la scie circulaire à main étant actionné en permanence, le frein électronique du système TS 55 REBQ est inopérant.

6.5 Montage de la plaque de fixation sur l'unité de base CMS-GE

- ▶ Posez la plaque de fixation à l'endroit (voir figure [8], bloc d'interrupteurs et de prises [8-1] du côté gauche) sur l'unité de base CMS-GE. Maintenez à cet effet la plaque de fixation sur l'évidement [8-2].
- ▶ Serrez les deux éléments de verrouillage [8-3] dans le sens des aiguilles d'une montre).

6.6 Fixez le capot de protection [1-6]

- ▶ Vissez le capot de protection avec le bouton tournant [9-2] au niveau du trou du support du capot de protection [9-1].

6.7 Échelle graduée pour largeur de coupe [1-4]

- ▶ Montez les deux échelles graduées avec les vis [10-1] du côté commande de l'unité de base.
- ▶ Orientez les échelles graduées de sorte que les zéros correspondent aux arêtes de coupe gauche et droite de la lame de scie.

6.8 Aspiration



AVERTISSEMENT

Risques pour la santé dus aux poussières

- ▶ Les poussières peuvent être dangereuses pour la santé. Pour cette raison, ne travaillez jamais sans aspiration.
- ▶ Respectez toujours les prescriptions nationales en vigueur lors de l'aspiration de poussières dangereuses pour la santé.

Le set d'aspiration (CS 70 AB), disponible en tant qu'accessoire, est destiné au raccordement à un aspirateur Festool. Il permet l'aspiration simultanée des poussières et des copeaux au niveau de la lame de la scie circulaire à main (Ø 36 mm) et au niveau du capot de protection (Ø 27 mm).

7 Raccordement électrique et mise en route



AVERTISSEMENT

Tension ou fréquence non admissible ! Risque d'accident

- ▶ La tension et la fréquence d'alimentation électrique doivent être conformes aux indications de la plaque signalétique.
- ▶ En Amérique du nord, utilisez uniquement les outils Festool fonctionnant sous une tension de 120 V/60 Hz.

Le bloc interrupteur/connecteur [8-1] sert à l'alimentation et à la mise en marche et à l'arrêt d'un outil monté sur CMS-GE.

- ▶ Branchez la fiche secteur dans une prise de courant dotée d'une terre.
- ▶ Raccordez l'outil électroportatif monté sur CMS-GE au connecteur .
- ▶ Vous pouvez désormais mettre en marche / arrêter la scie circulaire à main par le biais du bloc d'interrupteurs et de prises (voir la notice d'utilisation de l'unité de base CMS-GE).

8 Réglages



AVERTISSEMENT

Risques de blessures, choc électrique

- ▶ Avant toute intervention sur la machine, débranchez la prise.

8.1 Régler la profondeur de coupe

- ▶ Ouvrez le bouton tournant [11-2].
- ▶ Soulevez et baissez la scie avec le bouton tournant.

Le curseur [11-1] indique la profondeur de coupe réglée.

- ▶ Serrez le bouton tournant [11-2] au niveau de la profondeur de coupe souhaitée.
- ① Avant la première utilisation, vérifiez si la profondeur de coupe affichée et la profondeur de coupe réelle correspondent (par exemple à 0 mm). En cas de besoin, vous pouvez ouvrir la vis [11-3] et régler l'indicateur de profondeur de coupe.

8.2 Régler la butée

La butée fournie peut être fixée aux quatre côtés de la machine (figure [12]).

La butée permet les possibilités de réglage suivantes :

- Décalage parallèle par rapport au bord de la table : ouvrez le bouton tournant [12-8] à cet effet.
- Décalage vertical par rapport au bord de la table : ouvrez le bouton tournant [12-6] à cet effet.
- Décalage de la règle de butée [12-1] dans le sens longitudinal : ouvrez le bouton tournant [12-4] à cet effet. La règle de butée se fixe sur le support dans une position basse pour les pièces minces (figure [12A]) ou dans une position haute pour les pièces épaisses (figure [12]).
- Décalage angulaire à l'aide de l'échelle graduée [12-5] : ouvrez le bouton tournant [12-3] et soulevez la broche de fixation [12-2] à cet effet. La broche de fixation orientable s'engage aux positions angulaires usuelles.
- ① La rotation de l'élément de fixation permet d'empêcher tout enclenchement.



Assurez-vous avant le début des travaux que tous les boutons de blocage de la butée sont serrés. La butée doit être utilisée uniquement en position fixe, et non pas pour pousser la pièce.

9 Travail avec la machine

Observez les consignes suivantes :

- ▶ Réglez le capot de protection supérieur de façon à ce qu'il repose sur la pièce, et le bloquez dans cette position à l'aide du bouton tournant [9-2].
- ▶ Utilisez la butée en tant que butée longitudinale pour guider la pièce.
- ▶ Vous pouvez régler la largeur de coupe à l'aide des échelles graduées [10-1].
- ▶ Introduisez la pièce manuellement. Utilisez le bois de poussée [12-7] pour guider la pièce en toute sécurité le long de la lame de scie. En cas de non-utilisation, rangez le bois de poussée dans son compartiment [12-9].

10 Entretien et maintenance



AVERTISSEMENT

Risques de blessures, choc électrique

- ▶ Avant tout travail de maintenance ou d'entretien, retirez toujours la fiche secteur de la prise de courant !
- ▶ Toute opération de réparation ou d'entretien nécessitant l'ouverture du boîtier moteur ne peut être entreprise que par un atelier de service après-vente agréé.

Les dispositifs de protection et les composants endommagés doivent être réparés ou remplacés dans les règles de l'art par un atelier spécialisé agréé, dans la mesure où cela n'est pas spécifié différemment dans la notice d'utilisation.

Effectuez un entretien régulier de la machine, afin de garantir son fonctionnement :

- ▶ Éliminer les dépôts de poussières par aspiration.
- ▶ Toute semelle usagée ou endommagée doit être remplacée.
- ▶ À la fin du travail, enrroulez le câble électrique autour des supports [12-9].

11 Accessoires

Utilisez uniquement les accessoires Festool et consommables Festool d'origine prévus pour cette machine, car ces composants systèmes sont parfaitement adaptés les uns par rapport aux autres. Si vous utilisez des accessoires et consommables d'autres marques, la qualité du résultat peut être dégradée et les recours en garantie peuvent être soumis à des restrictions. L'usure de la machine ou votre charge personnelle peuvent augmenter selon chaque application. Pour cette raison, protégez-vous, votre machine et vos droits à la garantie en utilisant exclusivement des accessoires Festool et des consommables Festool d'origine !

Les références des accessoires et des outils figurent dans le catalogue Festool ou sur Internet sous "www.festool.com".

12 Recyclage

Ne jetez pas les outils électriques avec les ordures ménagères ! Éliminez les appareils, les accessoires et les emballages de façon compatible avec l'environnement. Respectez en cela les dispositions nationales en vigueur.

UE uniquement : conformément à la directive européenne 2002/96/CE, les outils électriques usagés doivent être collectés à part et recyclés de façon compatible avec l'environnement.

13 Garantie

Nous accordons pour nos appareils une garantie pour tout défaut de matière et vice de fabrication conformément aux spécifications légales de chaque pays considéré, toutefois pour un minimum de 12 mois. A l'intérieur des états de l'Union Européenne, la durée de la garantie est de 24 mois (justificatif par la facture ou le bordereau de livraison). Les dommages provenant en particulier de l'usure naturelle, d'une surcharge, d'une manipulation non conforme ou imputables à l'utilisateur ou à une utilisation contraire à la notice d'utilisation, ou connus au moment de l'achat, sont exclus de la garantie. Sont également exclus les dommages résultant de l'utilisation d'accessoires et de consommables (plateau de ponçage par exemple) qui ne sont pas des pièces d'origine Festool.

Les réclamations ne peuvent être acceptées que si l'appareil est renvoyé, sans être désassemblé, au fournisseur ou à un service après-vente Festool agréé. Conservez bien la

notice d'utilisation, les consignes de sécurité, la nomenclature des pièces de rechange et l'attestation d'achat. Pour le reste, les conditions de garantie en vigueur du fabricant sont applicables.

Remarque

Nous nous réservons le droit de modifier les caractéristiques techniques mentionnées en raison de nos travaux continus de recherche et de développement.

14 Déclaration de conformité CE

Plaque de fixation pour scies circulaires	N° de série
---	-------------

CMS-TS-55-R	10002996
-------------	----------

Année du marquage CE :2011	
----------------------------	--

Nous déclarons sous notre seule responsabilité, que ce produit est conforme aux directives et normes suivantes :

2006/42/CE, 2004/108/CE, 2011/65/UE (à partir du 01.01.2013), EN 60745-1, EN 60745-2-5, EN 55014-1, EN 55014-2, EN 61000-3-2, EN 61000-3-3.

Festool GmbH

Wertstr. 20, D-73240 Wendlingen



Dr. Johannes Steimel

Directeur recherche, développement, documentation technique

22.11.2011

REACH pour les produits Festool, leurs accessoires et les consommables :

REACH est le nom de la directive sur les produits chimiques applicable à l'ensemble de l'Europe depuis 2007. En notre qualité d'« utilisateur en aval », en l'occurrence de fabricant de produits, nous sommes tenus à un devoir d'information vis-à-vis de notre clientèle. Afin de vous tenir systématiquement informés des dernières nouveautés ainsi que des substances susceptibles de figurer sur la liste des candidats et rentrant dans la composition de nos produits, nous avons créé le site Internet suivant :

www.festool.com/reach

Manual de instrucciones original

1	Símbolos.....	23
2	Dotación de suministro	23
3	Datos técnicos	23
4	Uso conforme a lo previsto	23
5	Indicaciones de seguridad	23
6	Montaje	24
7	Conexión eléctrica y puesta en funcionamiento	26
8	Ajustes	26
9	Trabajo con la máquina	27
10	Mantenimiento y cuidado	27
11	Accesorios.....	27
12	Reciclaje	27
13	Garantía	27
14	Declaración de conformidad CE ..	28

Las figuras indicadas se encuentran al inicio y al final del manual de instrucciones.

1 Símbolos



Aviso ante un peligro general



Peligro de electrocución



¡Leer las instrucciones e indicaciones!

2 Dotación de suministro

- [1-1] Ajuste de la profundidad de corte
- [1-2] Pinza de conexión
- [1-3] Tornillo de brida
- [1-4] Escalas/guías
- [1-5] Unidad de alojamiento para sierras circulares
- [1-6] Caperuza de protección
- [1-7] Soporte de la caperuza de protección
- [1-8] Tope de empuje
- [1-9] Tope angular escalonado

3 Datos técnicos

Módulo de montaje / unidad de alojamiento	CMS-TS-55-R
Inclinación	de 0° a 45°
Profundidad de corte a 0°	0 - 51 mm
Profundidad de corte a 45°	0 - 38 mm

Módulo de montaje / CMS-TS-55-R unidad de alojamiento

Peso 3,3 kg

4 Uso conforme a lo previsto

En la unidad de alojamiento CMS-TS-55-R se pueden montar las siguientes sierras de incisión de Festool:

– TS 55 REBQ, TS 55 REQ, TS 55 RQ

No pueden montarse otras sierras circulares, por lo tanto, queda prohibido montarlas.

Con el montaje de una de las citadas sierras circulares en la unidad de alojamiento y el montaje de esta unidad en el CMS-GE obtendrá una sierra circular estacionaria transportable.

Según las especificaciones las sierras de incisión están diseñadas para serrar madera, materiales con características similares a la madera, materiales fibrosos de yeso o cemento aglomerado, así como plásticos. Gracias a la oferta de hojas de serrar especiales de Festool para aluminio, las máquinas también pueden utilizarse para serrar aluminio.



ADVERTENCIA

El usuario responde de los daños y accidentes que puedan derivarse de un uso no conforme a lo previsto.

5 Indicaciones de seguridad

5.1 Indicaciones de seguridad generales



¡ATENCIÓN! Lea por completo las indicaciones de seguridad y las instrucciones suministradas con el puesto de trabajo y con la herramienta eléctrica empleada. Si no se cumplen debidamente las indicaciones de advertencia y las instrucciones puede producirse una descarga eléctrica, fuego y/o lesiones graves.

Guardar todas las advertencias de peligro e instrucciones para futuras consultas.

El término herramienta eléctrica empleado en las siguientes advertencias de peligro se refiere a herramientas eléctricas de conexión a la red (con cable de red) y a herramientas eléctricas accionadas por acumulador (o sea, sin cable de red).

- **Conserve todos los documentos adjuntos y entregue la máquina siempre junto con dicha documentación.**
- **Extraiga el conector de la caja de contacto y/o el acumulador antes de realizar ajustes en la herramienta eléctrica o de cambiar accesorios.** Un arranque involuntario de la herramienta eléctrica puede conllevar accidentes.
- **Ensamble correctamente el puesto de trabajo antes de montar la herramienta eléctrica.** Es importante un ensamblaje correcto para evitar un fallo total.
- **Fija de forma segura la herramienta eléctrica al puesto de trabajo antes de utilizarla.** Las herramientas eléctricas mal fijadas pueden causar una pérdida de control.
- **Coloque el puesto de trabajo sobre una base firme, lisa y bien nivelada.** Si un puesto de trabajo oscila o se tambalea, la herramienta eléctrica o la pieza de trabajo pueden no ser fiables ni poder controlarse de forma segura.
- **No deposite cargas en el puesto de trabajo ni lo use como escalera o andamio.** Ante sobrecargas o si una persona se sube encima del puesto de trabajo, el centro de gravedad del mismo puede ascender peligrosamente hasta volcar el conjunto.
- No retire con la mano las astillas, virutas y otros restos de la pieza de trabajo que puedan quedar cerca de la hoja de sierra cuando la sierra esté en funcionamiento.
- No utilice la mesa de trabajo en exteriores cuando esté lloviendo.
- No sierre "sin apoyo", es decir, no mueva la pieza de trabajo solo de forma manual, sin tope ni guía.
- Antes de la puesta en servicio asegúrese de que la sierra circular está debidamente

fijada en la unidad de alojamiento y de que la unidad está bien sujeta a la CMS-GE.

- La CMS-TS-55-R solo se debe utilizar cuando la caperuza de protección esté correctamente fijada.
- Utilice el tope de empuje para pasar la pieza de trabajo por la hoja de serrar de manera segura.
- Apoye las piezas de trabajo largas en el lado de recepción.
- La placa de la mesa no debe presentar daños (p. ej. incisiones en las hendiduras de corte). Si la placa de la mesa está dañada, cámbiela inmediatamente.
- La CMS-TS-55-R no debe utilizarse para cortar leña.
- Asegure el rollo de madera a ambos lados de la hoja de sierra para evitar que se reuerza.
- Evite sobrecargar la sierra circular.



- **Lleve puesto el equipo de protección personal apropiado:** orejeras, gafas de protección y mascarilla en trabajos que levantan polvo, y guantes de protección al trabajar con materiales rugosos y al cambiar de herramienta.

5.2 Riesgos residuales

A pesar de cumplir todas las normas de construcción relevantes, al usar la máquina pueden derivarse peligros, p. ej. debidos a:

- partes de la pieza de trabajo que salgan despedidas;
- partes de la pieza de trabajo que salgan despedidas como consecuencia de herramientas dañadas;
- emisión de ruidos;
- emisión de polvo.

6 Montaje



ADVERTENCIA

Peligro de lesiones, electrocución

- ¡Desconectar el enchufe de la red antes de realizar cualquier trabajo en la máquina!

A continuación se describe el montaje de la sierra circular en la unidad de alojamiento y la estructura básica CMS-GE. Para desmontarla, siga el procedimiento en el orden contrario.

- ① Antes del montaje coloque la mirilla/la protección anti-astillas de la sierra de incisión en la posición superior.

6.1 Montar el ajuste de la profundidad de corte

- ▶ Ajuste el tope de la profundidad de corte de la sierra circular [2-2] a aprox. 30 mm.
- ▶ Apriete el tornillo [2-1] de ajuste de profundidad de ajuste.
- ▶ Desplace el ajuste de la profundidad de corte por el mango adicional de la sierra circular como se muestra en la imagen [3].
- ▶ Ajuste el tope de la profundidad de corte de la sierra circular [2-2] a aprox. 55 mm.
- ▶ Empuje la sierra circular hacia abajo de modo que el ajuste de la profundidad de corte se apoye sobre la sierra circular.
- ▶ Fije el ajuste de la profundidad de corte a la mesa de serrar de la sierra circular con el tornillo [4-1].
- ▶ Ajuste el tope de la profundidad de corte de la sierra circular a la profundidad de corte máxima.

6.2 Montaje de la sierra circular en la unidad de alojamiento [1-5]

- ▶ Sitúe la unidad de alojamiento del revés en la entalladura del CMS-GE.
- ▶ Cierre los botones giratorios de ambos soportes [5-3] + [5-6].
- ▶ Desplace el soporte móvil [5-3] tan hacia afuera como le sea posible.
- ▶ Utilice la sierra circular de manera que la mesa de serrar de la sierra circular se apoye en el soporte rígido [5-6].
- ▶ Gire ambas mordazas de ajuste [5-5] hasta que la sierra circular encaje sin juego en la ranura guía [5-4] de la unidad de alojamiento.
- ▶ Desplace el soporte móvil [5-3] hasta el tope de la mesa de serrar de la sierra circular.
- ▶ Cierre los botones giratorios de ambos soportes [5-3] + [5-6].

La sierra circular debe quedar bien unida a la unidad de alojamiento. **Compruébelo** antes de seguir con el montaje.

6.3 Unir el soporte de la caperuza de protección [1-7] a la cuña de guía

- ▶ Abra el botón de bloqueo [5-2] para el ajuste de la profundidad de corte.
- ▶ Presione la sierra circular hacia abajo hasta que el indicador de la profundidad de corte [5-1] indique aprox. 20 mm.
- ▶ Cierre el botón de bloqueo [5-2].
- ▶ Presione el soporte de la caperuza de protección [6-1] sobre la cuña de guía [6-2] hasta que los orificios de la apertura [6-4] de la sierra de incisión queden tapados.
- ▶ Atornille las dos piezas una con la otra pasando el tornillo de brida [6-3] a través del taladro.

El soporte de la caperuza de protección debe estar unido fijamente a la cuña de guía. **Compruébelo** antes de seguir con el montaje.

6.4 Fijar la pinza de conexión [1-2]

- ▶ Desplace el bloqueo de conexión [7-3] de la sierra circular hacia delante.
- ▶ Desplace la pinza de conexión [7-1] por el interruptor de conexión y desconexión [7-2] de la sierra circular.

Ahora el interruptor de conexión y desconexión está pulsado permanentemente. La conexión/desconexión de la sierra circular en estado montado se realiza desde la unidad de interruptor/enchufe del CMS-GE.



Atención: puesto que el interruptor de conexión/desconexión de la sierra circular se mantiene pulsado, el freno electrónico de la TS 55 REBQ no funciona.

6.5 Montaje de la unidad de alojamiento en la unidad básica CMS-GE

- ▶ Coloque la unidad de alojamiento en el lado correcto (véase la imagen [8], unidad de interruptor/enchufe [8-1] en el lado izquierdo) en la unidad básica CMS-GE. Para ello sujete la unidad de alojamiento en la entalladura [8-2].
- ▶ Cierre ambos cierres [8-3] girándolos en el sentido de las agujas del reloj).

6.6 Fijar la caperuza de protección [1-6]

- ▶ Fije la caperuza de protección con el botón giratorio [9-2] en el taladro del soporte de la caperuza de protección [9-1].

6.7 Escala para anchura de corte [1-4]

- ▶ Monte ambas escalas con los tornillos [10-1] en el lado de trabajo de la unidad básica.
- ▶ Oriente las escalas de modo que los puntos cero coincidan con los cantos de corte izquierdo y derecho de la hoja de sierra.

6.8 Aspiración



ADVERTENCIA

Consecuencias perjudiciales para la salud a causa del polvo

- ▶ El polvo puede ser perjudicial para la salud. Por este motivo, no trabaje nunca sin aspiración.
- ▶ Durante la aspiración de polvo perjudicial para la salud, respete siempre las normativas nacionales.

El set de aspiración (CS 70 AB) disponible como accesorio permite conectar un aspirador multiuso Festool. El set de aspiración permite aspirar simultáneamente el polvo y las virutas tanto de la sierra circular (D 36 mm) como de la caperuza de protección (D 27 mm).

7 Conexión eléctrica y puesta en funcionamiento



ADVERTENCIA

Tensión o frecuencia no permitida

Peligro de caída

- ▶ La tensión de red y la frecuencia de la red eléctrica deben coincidir con los datos que figuran en la placa de tipo.
- ▶ En Norteamérica sólo las máquinas Festool pueden utilizarse con una tensión de 120 V/60 Hz.

La unidad de conexión [8-1] permite la alimentación de corriente y la conexión o desconexión de una herramienta eléctrica montada en la CMS-GE.

- ▶ Conecte el enchufe a una toma de corriente con protección de puesta a tierra.
- ▶ Conecte la herramienta eléctrica montada en la CMS-GE al enchufe .
- ▶ Ahora puede conectar y desconectar la sierra circular con la unidad de interruptor/enchufe (véase el manual de instrucciones CMS-GE).

8 Ajustes



ADVERTENCIA

Peligro de lesiones, electrocución

- ▶ ¡Desconectar el enchufe de la red antes de realizar cualquier trabajo en la máquina!

8.1 Ajuste de la profundidad de corte

- ▶ Abra el botón giratorio [11-2].
- ▶ Utilice el botón giratorio para mover la sierra arriba y abajo.
El indicador [11-1] muestra la profundidad de corte ajustada.
- ▶ Cierre el botón giratorio [11-2] a la profundidad de corte deseada.
- ① Antes de la primera utilización, compruebe si coinciden la profundidad de corte mostrada y la existente (p. ej. en 0 mm). En caso necesario puede aflojar el tornillo [11-3] y volver a alinear el indicador de la profundidad de corte.

8.2 Ajuste del tope

El tope suministrado puede fijarse en los cuatro lados de la máquina (imagen [12]). El tope ofrece las siguientes posibilidades de ajuste:

- Ajuste paralelo al borde de la mesa; abra para ello el botón giratorio [12-8].
- Ajuste vertical respecto al borde de la mesa; abra para ello el botón giratorio [12-6].
- Ajuste de la guía de tope [12-1] en sentido longitudinal; abra para ello el botón giratorio [12-4]. La guía de tope puede fijarse al soporte en una posición más baja para las piezas de trabajo finas (imagen [12A]) o subirse para las piezas de trabajo gruesas (imagen [12]).
- Ajuste del ángulo en función de la escala [12-5]; abrir el botón giratorio [12-3] y levantar la clavija posicionadora [12-2].

La clavija posicionadora giratoria encaja en los ángulos de uso más frecuente.

- ① El encaje se puede evitar girando la clavija posicionadora.



Antes de empezar a trabajar, cerciórese de que todos los botones giratorios del tope están apretados. El tope solo se puede utilizar en posición fija y no para empujar la pieza de trabajo.

9 Trabajo con la máquina

Tenga en cuenta las siguientes advertencias:

- ▶ Ajuste la caperuza de protección de manera que descansa sobre la pieza de trabajo y fije la caperuza de protección en esta posición con el botón giratorio [9-2].
- ▶ Utilice el tope como tope longitudinal para guiar la pieza de trabajo.
- ▶ Las escalas [10-1] le permiten ajustar la anchura de corte.
- ▶ Guíe la pieza de trabajo manualmente. Utilice el tope de empuje [12-7] para pasar la pieza de trabajo de forma segura por la hoja de serrar. Si no lo utiliza, coloque el tope de empuje en la superficie de apoyo [12-9].

10 Mantenimiento y cuidado



ADVERTENCIA

Peligro de lesiones, electrocución

- ▶ Desconectar el enchufe de la red antes de realizar cualquier trabajo de mantenimiento o conservación.
- ▶ Todos los trabajos de mantenimiento y reparación que exijan abrir la carcasa del motor tan sólo pueden ser llevados a cabo por un taller autorizado.

Los dispositivos de protección y las piezas que presenten daños deben ser reparados o sustituidos conforme a lo prescrito por un taller especializado autorizado, a menos que se especifique de otro modo en el manual de instrucciones.

Realice el mantenimiento de la máquina con regularidad para garantizar su funcionamiento correcto:

- ▶ Elimine la acumulación de polvo aspirándolo.

- ▶ Sustituya la extensión de la mesa cuando esté desgastada o deteriorada.
- ▶ Después de finalizar el trabajo, enrolle el cable de corriente sobre los soportes [12-9].

11 Accesorios

Utilice únicamente los accesorios Festool originales y el material de consumo Festool diseñados para esta máquina, puesto que los componentes de este sistema están óptimamente adaptados entre sí. La utilización de accesorios y material de consumo de otros fabricantes puede afectar a la calidad de los resultados de trabajo y conllevar una limitación de los derechos de la garantía. El desgaste de la máquina o de su carga personal puede variar en función de la aplicación. Utilice únicamente accesorios originales y material de consumo de Festool para su propia protección y la de la máquina, así como de los derechos de la garantía.

Los números de pedido de los accesorios y las herramientas figuran en el catálogo de Festool o en la dirección de Internet www.festool.com.

12 Reciclaje

¡No deseche las herramientas eléctricas junto con los residuos domésticos! Recicle los aparatos, accesorios y embalajes de forma respetuosa con el medio ambiente. Tenga en cuenta la normativa vigente del país.

Sólo EU: De acuerdo con la directiva europea 2002/96/CE las herramientas eléctricas usadas deben recogerse por separado y reciclarse de forma respetuosa con el medio ambiente.

13 Garantía

Le ofrecemos una garantía por defectos en los materiales o de fabricación de nuestras herramientas conforme a las normativas nacionales vigentes durante un periodo mínimo de 12 meses. El tiempo de validez de la garantía es de 24 meses en los países de la UE (mostrando la factura o el resguardo de entrega). La garantía no cubre los daños producidos por deterioro/desgaste natural, sobrecarga, manejo inadecuado o daños ocasionados por el usuario o por un uso distinto al indicado en el manual de instrucciones, así como tampoco cubre aquellos daños conocidos por el usuario en el momento de la com-

pra. También quedan excluidos los daños provocados a raíz de la utilización de accesorios y materiales de consumo no originales (p. ej., platos lijadores).

Sólo se aceptarán reclamaciones si se envía la herramienta sin desmontar al proveedor o a un taller de servicio autorizado por Festool. Conserve el manual de instrucciones, las indicaciones de seguridad, la lista de piezas de repuesto y el ticket de compra. En otros casos serán válidas las condiciones de garantía del fabricante.

Observación

Sujeto a modificaciones técnicas como resultado de los continuos trabajos de investigación y desarrollo.

14 Declaración de conformidad CE


Unidad de alojamiento para sierras circulares	N.º de serie
CMS-TS-55-R	10002996
Año de certificación CE:2011	

Por la presente declaramos bajo nuestra exclusiva responsabilidad que este producto cumple con las siguientes directivas y normas:

2006/42/CE, 2004/108/CE, 2011/65/UE (a partir del 01.01.2013), EN 60745-1, EN 60745-2-5, EN 55014-1, EN 55014-2, EN 61000-3-2, EN 61000-3-3.

Festool GmbH

Wertstr. 20, D-73240 Wendlingen



Dr. Johannes Steimel

Director de investigación, desarrollo y documentación técnica

22.11.2011

Normativa REACH para productos Festool, incluyendo accesorios y material de consumo:

La normativa REACH, vigente desde 2007 en toda Europa, regula el uso de productos químicos. Nosotros, como "usuarios intermedios", es decir, como fabricantes de productos, somos conscientes de nuestra obligación de mantener informados a nuestros clientes. A fin de mantenerle siempre al día de nuestras novedades y de informarle sobre las posibles sustancias utilizadas en nuestros productos, hemos creado para usted la siguiente página web:

www.festool.com/reach

Istruzioni per l'uso originali

1	Simboli	29
2	Dotazione	29
3	Dati tecnici	29
4	Utilizzo conforme	29
5	Avvertenze per la sicurezza	29
6	Montaggio	30
7	Allacciamento elettrico e messa in funzione.....	32
8	Impostazioni	32
9	Lavorazione con la macchina.....	33
10	Manutenzione e cura.....	33
11	Accessori	33
12	Smaltimento.....	33
13	Garanzia	33
14	Dichiarazione di conformità CE...	34

Le illustrazioni indicate si trovano all'inizio ed alla fine delle istruzioni per l'uso.

1 Simboli



Avvertenza di pericolo generico



Avvertenza sulla scossa elettrica



Leggere le istruzioni/avvertenze!

2 Dotazione

- [1-1] Regolatore della profondità di taglio
- [1-2] Blocco dell'accensione
- [1-3] Vite con spallamento
- [1-4] Scale graduate/righelli
- [1-5] Sede di alloggiamento per seghe circolari
- [1-6] Cappa di protezione
- [1-7] Supporto per cappa di protezione
- [1-8] Asta di scorrimento
- [1-9] Battuta angolare

3 Dati tecnici

Portamodulo / Unità di CMS-TS-55-R alloggiamento

Inclinazione	da 0° a 45°
Profondità di taglio a 0°	0 - 51 mm
Profondità di taglio a 45°	0 - 38 mm

Portamodulo / Unità di CMS-TS-55-R alloggiamento

Peso 3,3 kg

4 Utilizzo conforme

Nella sede di alloggiamento CMS-TS-55-R possono essere installate le seguenti seghe ad affondamento Festool:

– TS 55 REBQ, TS 55 REQ, TS 55 RQ

Non è possibile, né consentito l'installazione di altre seghe circolari.

Montando una delle seghe circolari sopraelencate nella sede di alloggiamento, e montando questa sulla CMS-GE, si ottiene una sega circolare da banco portatile.

Secondo le disposizioni, le seghe ad affondamento sono adatte per il taglio di legno, materiali legnosi, fibre in lega di gesso e cemento e plastica. Con le apposite lame speciali di Festool, gli utensili possono essere utilizzati anche per il taglio dell'alluminio.



AVVERTENZA

L'utilizzatore risponde per i danni e gli infortuni derivanti da un uso non appropriato.

5 Avvertenze per la sicurezza

5.1 Avvertenze di sicurezza generali



ATTENZIONE! Leggete tutte le norme di sicurezza e i manuali forniti con il banco di lavoro e l'utensile elettrico utilizzato. Eventuali errori nell'osservanza delle avvertenze e delle indicazioni possono provocare scosse elettriche, incendi e/o gravi lesioni.

Conservare tutte le avvertenze di pericolo e le istruzioni operative per ogni esigenza futura.

Il termine «elettroutensile» utilizzato nelle avvertenze di pericolo si riferisce ad utensili elettrici alimentati dalla rete (con linea di allacciamento) ed ad utensili elettrici alimentati a batteria (senza linea di allacciamento).

– **Conservare tutti i documenti allegati. Se affidata a terzi, la macchina deve essere sempre provvista dei suddetti documenti.**

– **Sfilate la spina dalla presa e/o togliete le batterie dall'utensile elettrico prima di effettuare regolazioni sull'apparec-**

- chio o di sostituire gli accessori.** L'avvio inavvertito dell'utensile elettrico potrebbe causare incidenti.
- **Montate il banco di lavoro in modo corretto prima di installarvi sopra l'utensile.** È importante montare correttamente il banco di lavoro per evitare che crolli.
 - **Prima di utilizzare l'utensile elettrico fissatelo in modo sicuro sul banco di lavoro.** Se l'utensile elettrico è traballante, l'utilizzatore può perdere il controllo.
 - **Ponete il banco di lavoro su una base rigida, piana e liscia.** Se il piano di lavoro traballa o vibra, l'utensile elettrico o il pezzo in lavorazione possono non essere controllati in modo affidabile e sicuro.
 - **Non sovraccaricate il banco di lavoro, non utilizzatelo come scala o cavalletto.** Se si sovraccarica il banco di lavoro o se ci si sale su, questo può inclinarsi e ribaltarsi.
 - Non rimuovere con le mani eventuali schegge, trucioli e parti simili del pezzo in lavorazione in prossimità della lama in movimento.
 - Non utilizzare il banco di lavoro all'aperto in caso di pioggia.
 - Non segare "a mano libera", ossia non guidare il pezzo in lavorazione con la sola mano, senza l'ausilio di una guida o di una riga.
 - Prima della messa in funzione, accertarsi che la sega circolare sia fissata correttamente nella sede di alloggiamento, e che quest'ultima sia fissata saldamente alla CMS-GE.
 - La CMS-TS-55-R può essere azionata solo con una cappa di protezione fissata correttamente.
 - Usare l'asta di scorrimento per accostare il pezzo in lavorazione alla lama in tutta sicurezza.
 - In caso di lavorazione di pezzi lunghi, sostenerli sul lato di taglio.
 - Il piano del banco non deve presentare danneggiamenti (es. intagli sulla fessura

per la sega). Un piano danneggiato deve essere sostituito immediatamente.

- La CMS-TS-55-R non può essere utilizzata per il taglio di legna da ardere.
- Assicurare i pezzi di legno arrotondati da entrambi i lati della lama per evitarne la rotazione.
- Evitare di sovraccaricare la sega circolare.



- **Indossate l'equipaggiamento protettivo personale adeguato:** protezioni acustiche, occhiali protettivi, mascherina antipolvere in caso di lavorazioni che generano polvere, guanti protettivi per la lavorazione di materiali grezzi e durante la sostituzione degli utensili.

5.2 Rischi residui

Nonostante siano state rispettate tutte le principali prescrizioni costruttive, è possibile che durante l'utilizzo della macchina insorgano dei pericoli, come ad esempio:

- il distacco di parti del pezzo in lavorazione;
- il distacco di parti del pezzo in lavorazione a causa di un utensile danneggiato;
- emissioni acustiche;
- emissione di polvere.

6 Montaggio



AVVERTENZA

Pericolo di lesioni, scossa elettrica

- ▶ Prima di eseguire qualsiasi operazione sulla macchina disinserire sempre la spina dalla presa!

Di seguito viene descritto il montaggio della sega circolare nella sede di alloggiamento e nell'unità base CMS-GE. Lo smontaggio deve essere effettuato nella sequenza inversa.

- ① Prima del montaggio, portare la visiera/il paraschegge nella posizione più alta della sega ad affondamento.

6.1 Montaggio del regolatore della profondità di taglio

- ▶ Regolare la battuta per la profondità di taglio della sega circolare [2-2] su 30 mm ca.
- ▶ Svitare la vite [2-1] dal regolatore della profondità di taglio.

- ▶ Come illustrato in figura [3], far passare il regolatore sopra l'impugnatura supplementare della sega circolare.
- ▶ Regolare la battuta per la profondità di taglio della sega circolare [2-2] su 55 mm ca.
- ▶ Spingere verso il basso la sega circolare, in modo che il regolatore della profondità di taglio appoggi sul banco della sega circolare.
- ▶ Avvitare saldamente il regolatore della profondità di taglio con la vite [4-1] al banco della sega circolare.
- ▶ Regolare la battuta per la profondità di taglio della sega circolare sulla profondità di taglio massima.

6.2 Montaggio della sega circolare sull'unità di alloggiamento [1-5]

- ▶ Appoggiare la sede di alloggiamento al rovescio nell'incavo della CMS-GE.
- ▶ Aprire le manopole dei due bloccaggi [5-3] + [5-6].
- ▶ Far scorrere il bloccaggio mobile [5-3] il più possibile verso l'esterno.
- ▶ Montare la sega circolare in modo tale che il suo piano di taglio aderisca al bloccaggio [5-6] fisso.
- ▶ Ruotare i due dispositivi di fermo [5-5], finché la sega circolare appoggia senza gioco sulla scanalatura di guida [5-4] della sede di alloggiamento.
- ▶ Spingere il bloccaggio mobile [5-3] fino all'arresto sul piano di taglio della sega circolare.
- ▶ Serrare le manopole dei due bloccaggi [5-3] + [5-6].

Ora la sega circolare deve essere fissata saldamente alla sede di alloggiamento. Verificare che lo sia, prima di proseguire con il montaggio.

6.3 Collegamento di [1-7] supporto per cappa di protezione e cuneo fendilegno

- ▶ Aprire il pulsante di bloccaggio [5-2] per il regolatore della profondità di taglio.
- ▶ Spingere la sega circolare verso il basso finché l'indicatore di profondità [5-1] non indica 20 mm ca.
- ▶ Chiudere il pulsante di bloccaggio [5-2].

- ▶ Far scorrere il supporto per cappa di protezione [6-1] sul cuneo fendilegno [6-2] finché i fori nell'apertura [6-4] non coprono la sega ad affondamento.
- ▶ Fissare le due parti con la vite di spallamento [6-3] attraverso il foro.

Il supporto per cappa di protezione deve essere fissato saldamente al cuneo fendilegno. Verificare che lo sia, prima di proseguire con il montaggio.

6.4 Fissare il blocco dell'accensione [1-2]

- ▶ Spingere in avanti il blocco del tasto di accensione [7-3] della sega circolare.
- ▶ Spingere il blocco dell'accensione [7-1] sull'interruttore ON/OFF [7-2] della sega circolare.

L'interruttore ON/OFF ora è costantemente premuto. L'avviamento/arresto della sega circolare completamente montata avviene mediante l'unità interruttore/spina della CMS-GE.



ATTENZIONE: poiché l'interruttore ON/OFF della sega circolare è costantemente premuto, il freno elettronico della TS 55 EBQ non è funzionante.

6.5 Montaggio della sede di alloggiamento nell'unità base CMS-GE

- ▶ Inserire la sede di alloggiamento dal lato corretto (vedere figura [8], unità interruttore/spina [8-1] sul lato destro), nell'unità base CMS-GE. A tale scopo, tenere la sede di alloggiamento nell'incavo [8-2].
- ▶ Chiudere i due bloccaggi [8-3], in senso orario.

6.6 Fissare la cappa di protezione [1-6]

- ▶ Avvitare la cappa di protezione e la manopola [9-2] al foro del supporto per cappa di protezione [9-1].

6.7 Scala graduata per spessore lama [1-4]

- ▶ Montare le due scale graduate con le viti [10-1] sul lato di immissione dell'unità base.
- ▶ Posizionare le scale graduate in modo tale che i relativi punti zero coincidano con i bordi di taglio destro e sinistro della lama.

6.8 Aspirazione



AVVERTENZA

Pericolo per la salute provocato dalle polveri

- ▶ Le polveri possono essere nocive alla salute. Per questo motivo non lavorate mai senza l'aspirazione.
- ▶ Quando aspirate polveri nocive alla salute osservate sempre le disposizioni nazionali.

Il set di aspirazione (CS 70 AB) disponibile come accessorio permette il collegamento di un'unità mobile di aspirazione Festool. Il set di aspirazione permette di aspirare contemporaneamente la polvere e i trucioli dalla sega circolare (Ø 36 mm) e dalla cappa di protezione (Ø 27 mm).

7 Allacciamento elettrico e messa in funzione



AVVERTENZA

Tensione o frequenza non ammesse!

Pericolo di incidenti

- ▶ La tensione di rete o la frequenza della sorgente elettrica devono coincidere con le indicazioni sulla targhetta.
- ▶ In America settentrionale è consentito esclusivamente l'impiego di utensili Festool con tensione 120 V/60 Hz.

L'unità interruttore/spina [8-1] serve per l'alimentazione elettrica e per l'accensione/spengimento di uno strumento elettrico incorporato in CMS-GE.

- ▶ Infilate la spina di rete in una presa collegata a terra.
- ▶ Collegare lo strumento elettrico integrato alla CMS-GE alla spina .
- ▶ In questo modo è possibile accendere e spegnere la sega circolare mediante l'unità interruttore/spina (vedere istruzioni d'uso della CMS-GE).

8 Impostazioni



AVVERTENZA

Pericolo di lesioni, scossa elettrica

- ▶ Prima di eseguire qualsiasi operazione sulla macchina disinserire sempre la spina dalla presa!

8.1 Regolazione della profondità di taglio

- ▶ Aprire la manopola [11-2].
- ▶ Alzare o abbassare la sega mediante la manopola.
L'indicatore [11-1] mostra la regolazione della profondità di taglio.
- ▶ Serrare la manopola [11-2] in corrispondenza della profondità di taglio desiderata.
- ① Prima del primo impiego, verificare che la profondità di taglio indicata coincida con la profondità di taglio effettivamente presente (es. a 0 mm). All'occorrenza è possibile aprire la vite [11-3] per riallineare l'indicatore della profondità di taglio.

8.2 Regolazione della battuta

La battuta in dotazione può essere fissata a tutti e quattro i lati dell'utensile (figura [12]).

La battuta offre le seguenti possibilità di regolazione:

- Regolazione parallela al bordo del tavolo - per questo, aprire la manopola [12-8] .
- Regolazione obliqua al bordo del tavolo - per questo, aprire la manopola [12-6] .
- Regolazione del righello di riscontro [12-1] in senso longitudinale - per questo, aprire la manopola [12-4] . Il righello di riscontro può essere bloccato per pezzi in lavorazione molto sottili, in una posizione bassa (figura [12A]) oppure, in caso di pezzi di spessore maggiore, in una posizione più alta rispetto al supporto (figura [12]).
- Regolazione dell'angolazione in base alla scala graduata [12-5] - per questo, aprire la manopola [12-3] e sollevare il perno di fissaggio [12-2] . Il perno di fissaggio girevole si innesta nelle posizioni angolari più utilizzate.
- ① Ruotando il perno di fissaggio si blocca il dispositivo di arresto.



Prima di procedere alla lavorazione, accertarsi che tutte le manopole del riscontro siano serrate. La battuta può essere utilizzata esclusivamente in posizione fissa e non per far scorrere il pezzo in lavorazione.

9 Lavorazione con la macchina

Osservare le seguenti indicazioni:

- ▶ Regolare la cappa di protezione superiore, in modo tale che appoggi sul pezzo in lavorazione, e fissarla in questa posizione con la manopola [9-2].
- ▶ Utilizzare il riscontro come battuta longitudinale per guidare il pezzo in lavorazione.
- ▶ In base alle scale graduate [10-1] è possibile impostare la profondità di taglio.
- ▶ Portare manualmente il pezzo in lavorazione. Utilizzare l'asta di scorrimento [12-7] per accostare alla lama il pezzo in lavorazione in modo sicuro. In caso di mancato utilizzo, posizionare l'asta di scorrimento nell'alloggiamento [12-9].

10 Manutenzione e cura



AVVERTENZA

Pericolo di lesioni, scossa elettrica

- ▶ Prima di eseguire qualsiasi operazione di manutenzione o cura sulla macchina, disinserire sempre la spina dalla presa!
- ▶ Tutte le operazioni di manutenzione e riparazione per le quali è necessario aprire l'alloggiamento del motore devono essere eseguite solamente da un'officina per l'Assistenza Clienti autorizzata.

Le parti e i dispositivi di sicurezza danneggiati devono essere riparati o sostituiti a regola d'arte da un'officina autorizzata, se non indicato diversamente nelle istruzioni per l'uso. Sottoporre la macchina a manutenzione regolare, al fine di assicurarne il corretto funzionamento:

- ▶ - rimuovere i residui di polvere mediante aspirazione;
- ▶ - sostituire un inserto da banco una volta utilizzato o danneggiato.

- ▶ Al termine del lavoro riavvolgere il cavo dell'alimentazione sui relativi supporti [12-9].

11 Accessori

Utilizzate esclusivamente gli accessori originali Festool e il materiale di consumo Festool previsti per questa macchina, perché questi componenti di sistema sono perfettamente compatibili tra di loro. L'utilizzo di accessori e materiale di consumo di altri produttori pregiudica la qualità dei risultati di lavoro e comporta una limitazione della garanzia. A seconda dell'applicazione, può aumentare l'usura della macchina o possono aumentare le sollecitazioni per l'utilizzatore. Pertanto vi raccomandiamo di proteggere voi stessi, la macchina e la garanzia utilizzando esclusivamente accessori originali Festool e materiale di consumo Festool!

I numeri d'ordine per accessori e utensili si trovano nel catalogo Festool o su Internet alla pagina "www.festool.com".

12 Smaltimento

Non gettare gli utensili elettrici nei rifiuti domestici! Provvedere ad uno smaltimento ecologico degli utensili elettrici, degli accessori e degli imballaggi! Osservare le indicazioni nazionali in vigore.

Solo UE: la Direttiva europea 2002/96/CE prevede che gli utensili elettrici usati vengano raccolti separatamente e smaltiti in conformità con le disposizioni ambientali.

13 Garanzia

Per le nostre apparecchiature forniamo una garanzia per difetti del materiale o difetti di produzione conforme alle disposizioni in vigore nei rispettivi Paesi e comunque con una durata minima di 12 mesi. All'interno degli stati dell'UE la durata della garanzia è pari a 24 mesi (comprovata dalla fattura o dal documento d'acquisto). Sono esclusi dalla garanzia eventuali danni che, in particolare, possono essere ricondotti a naturale usura/logoramento, sovraccarico, utilizzo non conforme, oppure danni causati dall'utilizzatore o imputabili ad altri usi contrari a quanto previsto dal manuale d'istruzioni o ancora difetti noti al momento dell'acquisto. Vengono parimenti esclusi anche i danni derivanti dall'impiego di accessori e materiali di consumo (ad es. platorelli) non originali.

Eventuali reclami potranno essere riconosciuti solamente se l'apparecchiatura verrà rispedita, integra, al fornitore o ad un centro di Assistenza clienti autorizzato Festool. Conservate con cura il manuale d'uso, le avvertenze di sicurezza, l'elenco delle parti di ricambio e il documento comprovante l'acquisto. Per il resto sono valide le attuali condizioni di garanzia del costruttore.

Nota

In considerazione del continuo lavoro di ricerca e sviluppo ci riserviamo il diritto di apportare eventuali modifiche alle informazioni tecniche contenute nella presente documentazione.

14 Dichiarazione di conformità CE

Sede di alloggiamento per seghe circolari	N° di serie
CMS-TS-55-R	10002996
Anno del contrassegno CE:2011	

Dichiariamo sotto la nostra responsabilità che il presente prodotto è conforme alle seguenti direttive e norme:

2006/42/CE, 2004/108/CE, 2011/65/UE (a partire dal 01.01.2013), EN 60745-1, EN 60745-2-5, EN 55014-1, EN 55014-2, EN 61000-3-2, EN 61000-3-3.

Festool GmbH

Wertstr. 20, D-73240 Wendlingen

ppa. Dr. Johannes Steimel

Dr. Johannes Steimel

Direttore Ricerca, Sviluppo, Documentazione tecnica

22.11.2011

REACH per prodotti Festool, gli accessori e il materiale di consumo:

REACH è l'ordinanza sulle sostanze chimiche valida in tutta Europa dal 2007. Noi, in quanto „utenti finali“, ovvero in quanto fabbricanti di prodotti, siamo consapevoli del nostro dovere di informazione nei confronti dei nostri clienti. Per potervi tenere sempre aggiornati e per informarvi delle possibili sostanze appartenenti alla lista di candidati e contenute nei nostri prodotti, abbiamo organizzato il seguente sito web per voi:

www.festool.com/reach

Originele gebruiksaanwijzing

1	Symbolen.....	35
2	Leveringsomvang	35
3	Technische gegevens	35
4	Gebruik volgens de voorschriften	35
5	Veiligheidsvoorschriften.....	35
6	Montage	36
7	Elektrische aansluiting en inbedrijf- stelling	38
8	Instellingen	38
9	Het werken met de machine	38
10	Onderhoud en verzorging	39
11	Accessoires	39
12	Afvoer	39
13	Garantie	39
14	EG-conformiteitsverklaring	39

De aangegeven afbeeldingen staan aan het begin en het einde van de handleiding.

1 Symbolen



Waarschuwing voor algemeen gevaar



Waarschuwing voor elektrische schok



Handleiding/aanwijzingen lezen!

2 Leveringsomvang

- [1-1] Instelling van de zaagdiepte
- [1-2] Inschakelklem
- [1-3] Kraagschroef
- [1-4] Schaal/Liniaal
- [1-5] Opname-eenheid voor handcirkel-
zaagmachines
- [1-6] Beschermkap
- [1-7] Beschermkaphouder
- [1-8] Duwlat
- [1-9] Hoekaanslag

3 Technische gegevens

Moduledrager / Opname-eenheid	CMS-TS-55-R
Verstek	0° tot 45°
Zaagdiepte bij 0°	0 - 51 mm
Zaagdiepte bij 45°	0 - 38 mm

Moduledrager / Opname-eenheid	CMS-TS-55-R
Gewicht	3,3 kg

4 Gebruik volgens de voorschriften

In de opname-eenheid CMS-TS-55-R kunnen de volgende Festool invalcirkelzaagmachines worden ingebouwd:

– TS 55 REBQ, TS 55 REQ, TS 55 RQ

Het is niet mogelijk en daarom verboden om andere handcirkelzaagmachines in te bouwen.

Door de inbouw van een van de bovengenoemde handcirkelzaagmachines in de opname-eenheid, en de inbouw daarvan in de CMS-GE, ontstaat er een transportabele tafelcirkelzaag.

Conform de bepalingen zijn de invalcirkelzaagmachines bestemd voor het zagen van hout, op hout gelijkende materialen, gips- en cementgebonden vezelstoffen en kunststoffen. Met de door Festool aangeboden speciale zaagbladen voor aluminium kunnen de machines ook voor het zagen van aluminium worden gebruikt.



WAARSCHUWING

De gebruiker is aansprakelijk voor schade en letsel bij gebruik dat niet volgens de voorschriften plaatsvindt.

5 Veiligheidsvoorschriften

5.1 Algemene veiligheidsvoorschriften



LET OP! Lees alle veiligheidsvoorschriften en aanwijzingen die met de werksteun en het gebruikte elektrische gereedschap meegeleverd worden.

Wanneer men zich niet aan de waarschuwingen en aanwijzingen houdt, kan dit leiden tot elektrische schokken, brand en/of ernstig letsel.

Bewaar alle waarschuwingen en voorschriften voor toekomstig gebruik.

Het in de waarschuwingen gebruikte begrip „elektrisch gereedschap” heeft betrekking op elektrische gereedschappen voor gebruik op het stroomnet (met netsnoer) en op elektrische gereedschappen voor gebruik met een accu (zonder netsnoer).

- **Bewaar zorgvuldig alle bijgevoegde documenten en geef de machine alleen samen met deze documenten door.**
- **Haal de stekker uit het stopcontact en/of het accupack uit het elektrisch gereedschap voordat u instellingen aan het apparaat wijzigt of accessoires verwisselt.** Het per ongeluk starten van het elektrisch gereedschap kan tot ongelukken leiden.
- **Monteer de werksteun naar behoren voordat u het elektrisch gereedschap inbouwt.** Een goede montage is belangrijk om te voorkomen de steun in elkaar klappt.
- **Bevestig het elektrisch gereedschap stevig op de werksteun voordat u het gaat gebruiken.** Wiebelend elektrisch gereedschap kan leiden tot verlies van controle.
- **Plaats de werksteun op een stevige, vlakke en gladde ondergrond.** Wanneer de werksteun wiebelt of heen en weer beweegt, kan het elektrisch gereedschap of het werkstuk niet betrouwbaar en veilig worden gecontroleerd.
- **Overbelast de werksteun niet en gebruik hem niet als ladder of stellage.** Door de werksteun te overladen of er op te gaan staan, wordt deze „koplastig” en kan hij kantelen.
- Verwijder losse splinters, spaanders en gelijksoortige delen van het werkstuk niet met de hand in de buurt van het draaiende zaagblad.
- Gebruik de werktafel bij regen niet buiten.
- Zaag niet "uit de vrije hand", d.w.z. geleid het werkstuk niet met de hand zonder aanslag of geleiding.
- Zorg ervoor dat de handcirkelzaag voor de inwerkingstelling naar behoren in de opname-eenheid bevestigd is, en deze vast met de CMS-GE is verbonden.
- De CMS-TS-55-R mag alleen worden gebruikt met een beschermkap die volgens de voorschriften bevestigd is.
- Gebruik de duwlat om het werkstuk veilig voorbij het zaagblad te geleiden.
- Ondersteun lange werkstukken aan de afnamekant.
- De bodemplaat mag niet beschadigd zijn (bijv. insnijdingen in de zaagvoeg). Een

beschadigde bodemplaat dient onmiddellijk te worden vervangen.

- De CMS-TS-55-R mag niet worden gebruikt voor het zagen van brandhout.
- Borg ronde stukken hout aan beide kanten van het zaagblad tegen verdraaien.
- Voorkom overbelasting van de handcirkelzaagmachine.





- **Draag een passende persoonlijke veiligheidsuitrusting:** gehoorbescherming, veiligheidsbril, stofmasker bij werkzaamheden waarbij stof vrijkomt en veiligheidshandschoenen bij het bewerken van ruwe materialen en het wisselen van gereedschap.

5.2 Restrisico's

Ook wanneer men zich aan alle relevante bouwvoorschriften houdt, kunnen zich bij gebruik van de machine nog gevaarlijke situaties voordoen, bijv. als gevolg van:

- het wegvliegen van werkstukdelen,
- het wegvliegen van werkstukdelen bij beschadigd gereedschap,
- geluidsemissie,
- stofemissie.

6 Montage

WAARSCHUWING

Gevaar voor letsel, elektrische schokken

► Haal vóór alle werkzaamheden aan de machine altijd de stekker uit het stopcontact!

Hierna wordt de inbouw in de handcirkelzaagmachine in de opname-eenheid en in de grondeenheid CMS-GE beschreven. De uitbouw vindt plaats in omgekeerde volgorde.

- ① Breng het kijkvenster/ de splinterbescherming van de invalcirkelzaag voor de montage in de bovenste positie.

6.1 Zaagdiepte-instelling monteren

- Stel de zaagdiepte-aanslag van de handcirkelzaagmachine **[2-2]** in op ca. 30 mm.
- Draai de schroef **[2-1]** uit de zaagdiepte-instelling.

- ▶ Schuif de zaagdiepte-instelling, zoals weergegeven op afbeelding [3] over de extra handgreep van de handcirkelzaagmachine.
- ▶ Stel de zaagdiepte aanslag van de handcirkelzaagmachine [2-2] in op 55 mm.
- ▶ Druk de handcirkelzaagmachine naar beneden, zodat de zaagdiepte-instelling op de zaagtafel van de handcirkelzaagmachine rust.
- ▶ Schroef de zaagdiepte-instelling met de schroef [4-1] op de zaagtafel van de handcirkelzaagmachine vast.
- ▶ Stel de zaagdiepte aanslag van de handcirkelzaagmachine in op de maximale zaagdiepte.

6.2 Inbouw van de handcirkelzaag in de opname-eenheid [1-5]

- ▶ Leg de opname-eenheid omgekeerd in de uitsparing van de CMS-GE.
- ▶ Open de draaiknoppen van de beide houders [5-3] + [5-6].
- ▶ Schuif de beweegbare houder [5-3] zo ver mogelijk naar buiten.
- ▶ Breng de handcirkelzaag zo in, dat de zaagtafel van de handcirkelzaag tegen de starre houder [5-6] ligt.
- ▶ Draai aan de beide instelgeleiders [5-5] tot de handcirkelzaagmachine zonder speling op de geleidegroef [5-4] van de opname-eenheid bevestigd is.
- ▶ Schuif de beweegbare houder [5-3] tot de aanslag op de zaagtafel van de handcirkelzaagmachine.
- ▶ Sluit de draaiknoppen van de beide houders [5-3] + [5-6].

*De handcirkelzaagmachine moet nu vast met de opname-eenheid verbonden zijn. **Controleer** dit voordat u verder gaat met de montage.*

6.3 Beschermkaphouder [1-7] met geleidenok verbinden

- ▶ Open de vergrendelknop [5-2] voor de zaagdiepte-instelling.
- ▶ Druk de handcirkelzaag omlaag tot de zaagdiepte-indicatie [5-1] ca. 20 mm aangeeft.
- ▶ Sluit de vergrendelknop [5-2].
- ▶ Schuif de beschermkaphouder [6-1] op de geleidenok [6-2] tot de boorgaten in de opening [6-4] van de invalcirkelzaag over elkaar vallen.

- ▶ Schroef de beide onderdelen met de kraagschroef [6-3] door het boorgat aan elkaar vast.

*De beschermkaphouder moet stevig met de geleidenok zijn verbonden. **Controleer** dit voordat u verder gaat met de montage.*

6.4 Inschakelklem [1-2] bevestigen

- ▶ Schuif de inschakelblokkering [7-3] van de handcirkelzaagmachine naar voren.
- ▶ Schuif de inschakelklem [7-1] over de IN-/UIT-schakelaar [7-2] van de handcirkelzaagmachine.

De in-/uitschakelaar is nu continu ingedrukt. De handcirkelzaagmachine wordt in ingebouwde toestand in/uitgeschakeld via de schakelaar-/stekkerenheid van de CMS-GE.



Let op: Omdat de in-/uitschakelaar van de handcirkelzaagmachine continu is ingedrukt, heeft de elektronische rem bij de TS 55 REBQ geen functie.

6.5 Inbouw van de opname-eenheid in de grondeenheid CMS-GE

- ▶ Plaats de opname-eenheid met de juiste kant (zie afbeelding [8], schakelaar-/stekkerenheid [8-1] op de linkerkant), in de grondeenheid CMS-GE. Houd hiervoor de opname-eenheid bij de uitsparing [8-2].
- ▶ Sluit de beide vergrendelingen [8-3], met de klok mee).

6.6 Beschermkap [1-6] bevestigen

- ▶ Schroef de beschermkap met de draaiknop [9-2] aan het boorgat van de beschermkaphouder [9-1] vast.

6.7 Schaal voor zaagbreedte [1-4]

- ▶ Monteer de beide schalen met de schroeven [10-1] aan de aanvoorzijde van de grondeenheid.
- ▶ Richt de schalen zo uit, dat hun nulpunten overeenstemmen met de rechter- en linkerzaagkant van het zaagblad.

6.8 Afzuiging



WAARSCHUWING

Gevaar voor de gezondheid door stof

- ▶ Stof kan gevaarlijk zijn voor de gezondheid. Werk daarom nooit zonder afzuiging.
- ▶ Volg bij het afzuigen van gezondheidsbedreigende stoffen altijd de nationale voorschriften.

De als accessoire verkrijgbare afzuigset (CS 70 AB) maakt het mogelijk een Festool mobiele stofafzuiger aan te sluiten. Met behulp van de afzuigset kunnen stof en spaanders bij de handcirkelzaagmachine (Ø 36 mm) en de beschermkap (Ø 27 mm) tegelijkertijd worden afgezogen.

7 Elektrische aansluiting en inbedrijfstelling



WAARSCHUWING

Ontoelaatbare spanning of frequentie! Gevaar voor ongevallen

- ▶ De netspanning en de frequentie van de stroombron dienen met de gegevens op het typeplaatje overeen te stemmen.
- ▶ In Noord-Amerika mogen alleen Festool-machines met een spanningsopgave van 120 V/60 Hz worden ingezet.

De schakelaar-stekkereenheid [8-1] dient voor de spanningsvoeding en het IN-/UIT-schakelen van het in de CMS-GE ingebouwde elektrische gereedschap.

- ▶ Steek de netstekker in een geaard stopcontact.
- ▶ Sluit het in de CMS-GE ingebouwde elektrisch gereedschap aan op de stekker .
- ▶ Nu kunt u de handcirkelzaagmachine met de schakelaar-/stekkereenheid in- en uit-schakelen (zie gebruiksaanwijzing CMS-GE).

8 Instellingen



WAARSCHUWING

Gevaar voor letsel, elektrische schokken

- ▶ Haal vóór alle werkzaamheden aan de machine altijd de stekker uit het stopcontact!

8.1 Zaagdiepte instellen

- ▶ Open de draaiknop [11-2].
- ▶ Beweeg de zaag met de draaiknop omhoog en omlaag.
De naald [11-1] geeft de ingestelde zaagdiepte aan.
- ▶ Sluit de draaiknop [11-2] bij de gewenste zaagdiepte.

- ① Controleer voor het eerste gebruik of de aangegeven en beschikbare zaagdiepte met elkaar overeenstemmen (bijv. bij 0 mm). Indien gewenst kunt u de schroef [11-3] losdraaien en de zaagdieptenaald opnieuw afstellen.

8.2 Aanslag instellen

De meegeleverde aanslag kan aan alle vier de kanten van de machine worden bevestigd (afbeelding [12]).

De aanslag biedt de volgende instelmogelijkheden:

- Afstelling parallel aan de tafelkant - hiervoor draaiknop [12-8] losdraaien.
- Afstelling loodrecht op de tafelkant - hiervoor draaiknop [12-6] losdraaien.
- Afstelling van de aanslagliniaal [12-1] in de lengterichting - hiervoor draaiknop [12-4] losdraaien. De aanslagliniaal kan bij dunne werkstukken in een lage stand (afbeelding [12A]), en bij dikke werkstukken in een hoge stand (afbeelding [12]) op de houder worden vastgeklemd.
- Hoekafstelling aan de hand van de schaal [12-5] - hiervoor draaiknop [12-3] losdraaien en fixeerstift [12-2] omhoogbrengen. De draaibare fixeerstift klikt bij de meest gangbare hoekinstellingen in.
- ① Door aan de fixeerstift te draaien wordt voorkomen dat hij inklikt.



Verzekert u er voor aanvang van de werkzaamheden van dat alle draaiknoppen van de aanslag aangetrokken zijn. De aanslag mag alleen in een vaste positie en niet voor het schuiven van het werkstuk worden gebruikt.

9 Het werken met de machine

Neem de volgende aanwijzingen in acht:

- ▶ Stel de bovenste beschermkap zo in, dat deze op het werkstuk ligt en klem de beschermkap in deze stand met de draaiknop [9-2] vast.
- ▶ Gebruik de aanslag als lengteaanslag om het werkstuk te geleiden.
- ▶ Aan de hand van de schalen [10-1] kunt u de zaagbreedte instellen.
- ▶ Voer het werkstuk met de hand aan. Gebruik de duwlat [12-7] om het werkstuk veilig voorbij het zaagblad te geleiden. Plaats de duwlat in het opbergruimte [12-9] als u hem niet gebruikt.

10 Onderhoud en verzorging



WAARSCHUWING

Gevaar voor letsel, elektrische schokken

- ▶ Haal vóór alle onderhouds- en reinigingswerkzaamheden de stekker altijd uit het stopcontact!
- ▶ Alle onderhouds- en reparatiewerkzaamheden, waarvoor het vereist is de motorbehuizing te openen, mogen alleen door een geautoriseerde onderhoudswerkplaats worden uitgevoerd.

Beschadigde beveiligingsinrichtingen en onderdelen moeten op deskundige wijze in een erkende en gespecialiseerde werkplaats gerepareerd en vervangen worden, voor zover niets anders in de gebruiksaanwijzing aangegeven is.

Pleeg regelmatig onderhoud, zodat u er zeker van bent dat de machine naar behoren werkt:

- ▶ Verwijder stofafzettingen door ze af te zuigen.
- ▶ Een versleten of beschadigd tafelinzetstuk dient te worden vervangen.
- ▶ Wikkel de stroomkabel na beëindiging van de werkzaamheden op de houders [12-9].

11 Accessoires

Maak uitsluitend gebruik van de voor deze machine bestemde originele Festool-accessoires en het Festool-verbruiksmateriaal, omdat deze systeemcomponenten optimaal op elkaar zijn afgestemd. Bij het gebruik van accessoires en verbruiksmateriaal van andere leveranciers is een kwalitatieve beïnvloeding van de werkresultaten en een beperking van de garantieaanspraken waarschijnlijk. Al naar gelang de toepassing kan de slijtage van de machine of de persoonlijke belasting van uzelf toenemen. Bescherm daarom uzelf, uw machine en uw garantieaanspraken door uitsluitend gebruik te maken van originele Festool-accessoires en Festool-verbruiksmateriaal!

De bestelnummers voor accessoires en gereedschap vindt u in uw Festool-catalogus of op het internet op www.festool.com.

12 Afvoer

Geef elektrisch gereedschap niet met het huisvuil mee! Voer de apparaten, accessoires en verpakkingen op milieuvriendelijke wijze af! Neem daarbij de geldende nationale voorschriften in acht.

Alleen EU: Volgens de Europese richtlijn 2002/96/EG dienen oude elektrische apparaten gescheiden te worden ingezameld en op milieuvriendelijke wijze te worden afgevoerd.

13 Garantie

Voor onze toestellen verlenen we op materiaal- of productiefouten garantie conform de landspecifieke wettelijke bepalingen, minstens echter 12 maanden. Binnen de lidstaten van de EU bedraagt de garantietermijn 24 maanden (bewijs door rekening of afleveringsbewijs). Schade door natuurlijke slijtage, overbelasting, ondeskundige behandeling of schade veroorzaakt door de gebruiker of door gebruik ingaande tegen de aanwijzingen in de gebruiksaanwijzing of schade die bij de aankoop bekend was, blijft uitgesloten van de garantie. Ook schade die is terug te voeren op het gebruik van niet-originele accessoires en verbruiksmaterialen (bijv. schuurschijven) wordt niet in aanmerking genomen.

Klachten kunnen alleen aanvaard worden als het toestel volledig naar de leverancier of naar een geautoriseerde Festool-klantendienstwerkplaats teruggestuurd wordt. Bewaar de gebruiksaanwijzing, veiligheidsvoorschriften, onderdelenlijst en het aankoopbewijs zorgvuldig. Voor het overige gelden de actuele garantiebepalingen van de fabrikant.

Opmerking

Wegens de permanente onderzoeks- en ontwikkelingswerkzaamheden zijn wijzigingen aan de hier gegeven technische informatie voorbehouden.

14 EG-conformiteitsverklaring

Opname-eenheid voor handcirkelzaagmachines	Serie-nr.
CMS-TS-55-R	10002996
Jaar van de CE-markering: 2011	

Wij verklaren in uitsluitende verantwoording dat dit product overeenkomt met de volgende richtlijnen en normen:

2006/42/EG, 2004/108/EG, 2011/65/EU
(vanaf 01.01.2013), EN 60745-1, EN 60745-
2-5, EN 55014-1, EN 55014-2, EN 61000-3-
2, EN 61000-3-3.

Festool GmbH

Wertstr. 20, D-73240 Wendlingen



Dr. Johannes Steimel

Hoofd onderzoek, ontwikkeling en technische
documentatie

22.11.2011

**REACH voor producten, accessoires en
verbruiksmateriaal van Festool:**

REACH is de sinds 2007 in heel Europa toe-
passelijke chemicaliënverordening. Wij als
„downstream-gebruiker“, dus als fabrikant
van producten, zijn ons bewust van onze in-
formatieplicht tegenover onze klanten. Om u
altijd over de meest actuele stand van zaken
op de hoogte te houden en over mogelijke
stoffen van de kandidatenlijst in onze pro-
ducten te informeren, hebben wij de volgen-
de website voor u geopend:

www.festool.com/reach

Originalbruksanvisning

1	Symboler	41
2	Leveransomfång	41
3	Tekniska data	41
4	Avsedd användning	41
5	Säkerhetsanvisningar	41
6	Montering	42
7	Elektrisk anslutning och idrifttagning	43
8	Inställningar	44
9	Arbeta med maskinen	44
10	Underhåll och skötsel.....	44
11	Tillbehör	44
12	Återvinning	45
13	Garanti	45
14	EG-förklaring om överensstämmelse	45

Bilderna finns i början och slutet av bruksanvisningen.

1 Symboler



Varning för allmän risk!



Varning för elstötar



Läs bruksanvisningen/anvisningarna!

2 Leveransomfång

- [1-1] Sågdjupsinställning
- [1-2] Strömbrytarklämma
- [1-3] Flänsskruv
- [1-4] Skalor/linjaler
- [1-5] Fästeanordning för sänksågar
- [1-6] Skyddskåpa
- [1-7] Skyddskåpsfäste
- [1-8] Påskjutstock
- [1-9] Vinkelanslag

3 Tekniska data

Modulhållare/fästeanordning	CMS-TS-55-R
Gering	0° till 45°
Sågdjup vid 0°	0 - 51 mm
Sågdjup vid 45°	0 - 38 mm
Vikt	3,3 kg

4 Avsedd användning

Följande sänksågar från Festool kan monteras i fästeanordningen CMS-TS-55-R:

– TS 55 REBQ, TS 55 REQ, TS 55 RQ

Det går inte att montera andra sänksågar och är därmed förbjudet.

Genom att montera någon av ovanstående handcirkelsågar i monteringsenheten och fästa den i CMS-GE, får man en portabel bordscirkelsåg.

Sänksågarna är avsedda att såga i trä, träliknande material, gips- och cementbundet fibermaterial samt plast. Tillsammans med Festools specialsågklingor för aluminium kan maskinerna även användas för att såga i aluminium.



VARNING

Användaren tar själv ansvar för skador och olyckor som uppstår vid felaktig användning.

5 Säkerhetsanvisningar

5.1 Allmänna säkerhetsanvisningar



OBS! Läs alla säkerhetsanvisningar och andra anvisningar som levereras med arbetsstativet och det elverktyg som används. Om man inte följer varningsmeddelanden och anvisningar kan det leda till elstötar, brand och/eller svåra personskador.

Förvara alla varningar och anvisningar för framtida bruk.

Nedan använt begrepp "Elverktyg" hänför sig till nätdrivna elverktyg (med nätsladd) och till batteridrivna elverktyg (sladdlösa).

- **Spara den medföljande dokumentationen och se till att den följer med maskinen.**
- **Dra ut kontakten ur eluttaget och/eller batteripaketet ur elverktyget innan du gör några inställningar eller byter tillbehörsdelar.** Om elverktyget startar oavsiktligt kan det leda till olyckor.
- **Bygg ihop arbetsstativet korrekt innan du monterar elverktyget.** Det måste vara korrekt ihopsatt för att inte falla ihop.
- **Sätt fast elverktyget ordentligt på arbetsstativet innan du använder det.**

- Om elverktyget sitter ostadigt kan du tappa kontrollen över det.
- **Ställ arbetsstativet på ett fast, plant och jämnt underlag.** Om arbetsstativet vickar eller gungar, går det inte att kontrollera elverktyget eller arbetsobjektet på ett säkert sätt.
- **Överbelasta inte arbetsstativet, använd det inte som stege eller ställning.** Om man överbelastar eller står på arbetsstativet blir det övertungt och kan välta.
- Ta aldrig bort flisor, spån och liknande som finns i närheten av den roterande sågklingan med händerna.
- Använd inte arbetsbordet utomhus vid regn.
- Såga inte "på fri hand", dvs. skjut aldrig på arbetsobjektet med handen utan anslag eller linjal.
- Kontrollera att sticksågen sitter fast ordentligt i fästet och är ihopkopplad med CMS-GE före användning.
- CMS-TS-55-R får endast användas med skyddskåpan korrekt fastsatt.
- Använd påskjutstocken för att föra arbetsobjektet säkert förbi sågklingan.
- Stöd långa arbetsstycken på utmatningssidan.
- Bordsskivan får inte ha några skador (t.ex. vid sågspalten). Man måste byta en skadad bordsskiva utan dröjsmål.
- CMS-TS-55-R får inte användas för att klyva ved.
- Rundvirke måste säkras på båda sidor om sågklingan så att det inte kan vrida sig.
- Överbelasta inte sänksågen.



- **Använd lämplig personlig skyddsutrustning:** hörselskydd, skyddsglasögon, andningsskydd vid dammiga arbeten, skyddshandskar vid bearbetning av grova material och vid verktygsväxling.

5.2 Övriga risker

Även om man följer alla monteringsföreskrifter kan vissa faror uppstå när man hanterar maskinen, till exempel genom att:

- Arbetsobjektet slungas iväg
- Verktygsdelar slungas iväg vid defekta verktyg
- Höga ljud
- Dammbildning

6 Montering



VARNING

Risk för personskada, elstöt

- ▶ Dra alltid ut nätkontakten ur eluttaget före alla arbeten på maskinen!

Nedan beskrivs monteringen av handcirkelsågen i fästansordningen och infästningen i CMS-GE. Demonteringen sker i omvänd ordning.

- ① Ställ siktfönstret/splitterskyddet på sänksågen i det översta läget före monteringen.

6.1 Montera sågdjupsinställning

- ▶ Ställ in sänksågens djupanslag **[2-2]** på ca 30 mm.
- ▶ Skruva ut skruven **[2-1]** ur sågdjupsinställningen.
- ▶ Skjut in sågdjupsinställningen, som visas på bilden **[3]**, genom det extra handtaget på sänksågen.
- ▶ Ställ in sänksågens djupanslag **[2-2]** på 55 mm.
- ▶ Tryck handcirkelsågen nedåt så att sågdjupsinställningen ligger an mot sänksågen.
- ▶ Skruva fast sågdjupsinställningen med skruven **[4-1]** på sänksågens sågbord.
- ▶ Ställ in sänksågens djupanslag på maximalt sågdjup.

6.2 Montera sänksågen i fästansordningen [1-5]

- ▶ Placera fästansordningen upp och ner i ursparningen på CMS-GE.
- ▶ Lossa vreden på de båda hållarna **[5-3]** + **[5-6]**.
- ▶ Skjut den rörliga hållaren **[5-3]** så långt utåt som möjligt.
- ▶ Ställ in sänksågen så att sågbordet ligger an mot den fasta hållaren **[5-6]**.
- ▶ Vrid de båda inställningsbackarna **[5-5]**, tills sänksågen sitter utan spel i fästansordningens styrspar **[5-4]**.

- ▶ Skjut på den rörliga hållaren [5-3] till anslaget på sänksågens sågbord.
- ▶ Dra åt vreden för de båda hållarna [5-3] + [5-6].

*Sänksågen måste nu vara fast förankrad i monteringsenheten **Kontrollera detta** innan du fortsätter med monteringen.*

6.3 Anslut skyddskåpsfästet [1-7] till styrkilen

- ▶ Öppna spärrknappen [5-2] för sågdjupsinställningen.
- ▶ Tryck sänksågen nedåt tills indikatorn för sågdjupet [5-1] visar ca 20 mm.
- ▶ Stäng spärrknappen [5-2].
- ▶ Skjut skyddskåpsfästet [6-1] på styrkilen [6-2] tills hålen i öppningen [6-4] på sänksågen täcks.
- ▶ Skruva ihop båda delarna med flänsskruven [6-3] genom hålet.

*Skyddskåpsfästet måste vara ordentligt ihopsatt med styrkilen. **Kontrollera detta** innan du fortsätter med monteringen.*

6.4 Sätt fast strömbrytarklämman [1-2].

- ▶ Skjut startspärren [7-3] på sänksågen framåt.
- ▶ Skjut strömbrytarklämman [7-1] över TILL-/FRÅN-kontakten [7-2] på sänksågen.

Kontakten är nu konstant intryckt. När stick-sågen är monterad startas den och stängs av med hjälp av strömbrytaren på CMS-GE.



OBS!: Eftersom sänksågens till-/frånkoppingskontakt är konstant intryckt, fungerar inte den elektroniska bromsen på TS 55 REBQ.

6.5 Montera fästanordningen i grundenheten CMS-GE.

- ▶ Placera fästanordningen åt rätt håll (se bild [8], strömbrytare [8-1] på vänster sida) i grundenheten CMS-GE. Håll då fästanordningen vid ursparningen [8-2].
- ▶ Stäng båda låsningarna [8-3], medurs).

6.6 Sätt fast skyddskåpan [1-6]

- ▶ Skruva fast skyddskåpan med vredet [9-2] i hålet i fästet [9-1].

6.7 Skala för sågbredd.[1-4]

- ▶ Montera de båda skalorna med skruvarna [10-1] på grundenhetens arbetsida.

- ▶ Se till att skalorna hamnar så att deras nollpunkter stämmer överens med höger respektive vänster sida på sågklingen.

6.8 Utsug



VARNING

Hälosrisk på grund av damm

- ▶ Damm kan vara hälsofarligt. Arbeta därför aldrig utan utsug.
- ▶ Följ alltid nationella föreskrifter för utsug av hälsofarligt damm.

Med utsugssettet (CS 70 AB) som finns som extra tillbehör kan man ansluta en dammsugare från Festool. Utsugssettet möjliggör samtidigt utsugning av damm och spån vid sänksågen (D 36 mm) och skyddskåpan (D 27 mm).

7

Elektrisk anslutning och idrifttagning



VARNING

Otillåten spänning eller frekvens! Olycksrisk

- ▶ Strömkällans nätspänning och frekvens måste stämma överens med uppgifterna på märkplåten.
- ▶ I Nordamerika får bara Festool-maskiner med märkspänning 120 V/60 Hz användas.

Brytaren/kontakten [8-1] fungerar som spänningsmatning och PÅ-/AV-knapp för det elverktyg som monterats i CMS-GE.

- ▶ Sätt i kontakten i ett jordat uttag.
- ▶ Anslut elverktyget som är inbyggt i CMS-GE till kontakten .
- ▶ Nu kan man starta och stänga av sänksågen med hjälp av strömbrytaren (se bruksanvisningen för CMS-GE).

8

Inställningar



VARNING

Risk för personskada, elstöt

- ▶ Dra alltid ut nätkontakten ur eluttaget före alla arbeten på maskinen!

8.1 Ställ in sågdjupet


- ▶ Lossa vredet [11-2].
- ▶ Använd vredet för att förflytta sågen upp eller ner.
Visaren [11-1] visar det inställda sågdjupet.
- ▶ Dra åt vredet [11-2] vid önskat sågdjup.
- ⓘ OBS! Innan maskinen används för första gången, kontrollera att det visade sågdjupet stämmer överens med det verkliga (t.ex. vid 0 mm). Vid behov kan lossa skruven [11-3] och justera visaren för sågdjupet.

8.2 Ställa in anslaget

Det medföljande anslaget kan monteras på maskinens samtliga fyra sidor. (bild [12]).

Anslaget ger följande inställningsmöjligheter:

- Justering parallellt med bordskanten – lossa vredet [12-8].
- Justering lodrätt mot bordskanten – lossa vredet [12-6].
- Justering av anslagslinjalen [12-1] i längdriktning – lossa vredet [12-4]. Anslagslinjalen kan användas för att spänna fast både tunna arbetsobjekt i ett lägre läge (bild [12A]) och tjocka arbetsobjekt i ett högre läge (bild [12]) på hållaren.
- Vinkeljustering med hjälp av skalan [12-5] – lossa vredet [12-3] och höj fixeringsstiftet [12-2]. Det vridbara fixeringsstiftet hakar fast vid de vanligaste vinkellägena.
- ⓘ Genom att vrida på fixeringsstiftet förhindrar man spärrfunktionen.

 Kontrollera att anslagets samtliga vred är åtdragna före arbetet. Anslaget får endast användas i fast position och inte för att skjuta på arbetsobjektet.

9 Arbeta med maskinen

Observera följande anvisningar:

- ▶ Ställ in den övre skyddskåpan så att den ligger an mot arbetsobjektet, och kläm fast skyddskåpan i detta läge med vredet [9-2].
- ▶ Använd anslaget som längdanslag, för att styra arbetsobjektet.
- ▶ Med hjälp av skalorna [10-1] kan man ställa in sågbredden.

- ▶ Förflytta arbetsobjektet för hand. Använd påskjutstocken [12-7] för att föra arbetsobjektet säkert förbi sågklingan. Lägga påskjutstocken i förvaringsutrymmet [12-9] när den inte används.

10 Underhåll och skötsel



VARNING

Risk för personskada, elstöt

- ▶ Dra alltid ut nätkontakten före alla underhålls- och servicearbeten på maskinen!
- ▶ Allt underhålls- och reparationsarbete som kräver att motorns hölje öppnas får endast utföras av behöriga serviceverkstäder.

Skadade skyddsanordningar och delar måste repareras eller bytas ut av en auktoriserad fackverkstad, såvida inget annat anges i bruksanvisningen.

Underhåll maskinen regelbundet för att den alltid ska fungera korrekt:

- ▶ Ta bort dammavlagringar med en dammsugare.
- ▶ En utnött eller skadad bordsinsats ska bytas ut.
- ▶ Vinda upp nätsladden på hållaren [12-9] när du arbetat färdigt.

11 Tillbehör

Använd endast Festools originaltillbehör och Festools förbrukningsmaterial som är avsedda för den här maskinen, eftersom dessa systemkomponenter är optimalt anpassade för varandra. Om man använder tillbehör och förbrukningsmaterial av annat fabrikat, kan detta försämra arbetsresultatets kvalitet och begränsa garantianspråket. Slitaget på maskinen och belastningen på användaren påverkas av hur maskinen används. Skydda därför dig själv, din maskin och rätten till garantianspråk genom att uteslutande använda Festools originaltillbehör och -förbrukningsmaterial.

Artikelnummer för tillbehör och verktyg finns i Festools katalog eller på Internet, "www.festool.se".

12 Återvinning

Kasta inte elverktyg i hushållsavfallet! Lämna maskiner, tillbehör och förpackningar till återvinning. Följ gällande nationella föreskrifter.

Endast EU: Enligt EU-direktiv 2002/96/EG måste förbrukade elverktyg källsorteras och återvinnas på ett miljövänligt sätt.

13 Garanti

Vi lämnar garanti för material- och tillverkningsfel i enlighet med gällande lag/nationella bestämmelser, men minst 12 månader. Inom EU är garantitiden 24 månader (intygas med kvitto eller följesedel). Garantin omfattar inte skador som beror på normalt slitage, överbelastning eller ej avsedd användning samt skador som användaren själv orsakat, som beror på att användaren inte följt bruksanvisningen eller skador som var kända vid köpet. Garantin gäller inte heller skador som orsakas av att användaren inte använt originaltillbehör och -förbrukningsmaterial.

Garantianspråken gäller bara om du lämnar in verktyget i intakt skick till leverantören eller någon av Festools serviceställen. Spara bruksanvisning, säkerhetsanvisningar, reservdelslista och kvitto. I övrigt gäller tillverkarens aktuella garantivillkor.

Obs!

Vi förbehåller oss rätten till tekniska ändringar pga kontinuerligt forsknings- och utvecklingsarbete.

14 EG-förklaring om överensstämmelse

Fästänordning för sänksågar	Seriernr
CMS-TS-55-R	10002996
År för CE-märkning: 2011	

Vi försäkrar på eget ansvar att denna produkt överensstämmer med följande riktlinjer och normer:

2006/42/EG, 2004/108/EG, 2011/65/EU (fr o m 01.01.2013), EN 60745-1, EN 60745-2-5, EN 55014-1, EN 55014-2, EN 61000-3-2, EN 61000-3-3.

Festool GmbH

Wertstr. 20, D-73240 Wendlingen

ppa. Dr. Johannes Steimel

Dr. Johannes Steimel

Chef för forskning, utveckling, teknisk dokumentation

22.11.2011

REACH för Festool-produkter, tillbehör och förbrukningsmaterial:

REACH är den kemikalieförordning som sedan 2007 gäller i hela Europa. I egenskap av "nedströmsanvändare", dvs tillverkare av produkter, är vi medvetna om den informationsplikt som vi har gentemot våra kunder. För att hela tiden hålla kunderna uppdaterade och informera om eventuella ämnen i våra produkter som återfinns på den sk kandidatlistan, har vi tagit fram denna webbsida:

www.festool.com/reach

Alkuperäiset käyttöohjeet

1	Tunnukset	46
2	Toimituslaajuus	46
3	Tekniset tiedot	46
4	Määräystenmukainen käyttö	46
5	Turvaohjeet	46
6	Asennus	47
7	Sähköliitäntä ja käyttöönotto	48
8	Säädöt	49
9	Työskentely koneella	49
10	Huolto ja hoito	49
11	Tarvikkeet	50
12	Hävittäminen	50
13	Takuu	50
14	EU-vaatimustenmukaisuusvakuutus	50

Mainitut kuvat löytyvät käyttöohjeiden alusta ja lopusta.

1 Tunnukset



Varoitus yleisestä vaarasta



Sähköiskuvaara



Lue ohjeet/huomautukset!

2 Toimituslaajuus

- [1-1] Sahaussyvyyden säädin
- [1-2] KytKentäpinne
- [1-3] Laipparuuvi
- [1-4] Asteikot/ohjaimet
- [1-5] Käsipyörösahojen kiinnitysyksikkö
- [1-6] Suojus
- [1-7] Suojuskannatin
- [1-8] Työntötanko
- [1-9] Kulmaohjain

3 Tekniset tiedot

Moduulikannake / kiinnitysyksikkö	CMS-TS-55-R
Kallistuskulma	0° ... 45°
Sahaussyvyys kun 0°	0 - 51 mm
Sahaussyvyys kun 45°	0 - 38 mm
Paino	3,3 kg

4 Määräystenmukainen käyttö

Kiinnitysyksikkö CMS-TS-55-R voidaan asentaa seuraaviin Festool-upotussahoihin:

– TS 55 REBQ, TS 55 REQ, TS 55 RQ

Muiden käsipyörösahojen asennus ei ole mahdollista ja on siten kielletty.

Asentamalla jonkin yllämainituista käsipyörösahoista kiinnitysyksikköön ja asentamalla sen CMS-GE:hen saat tulokseksi mukana kuljetettavan pöytäsahan.

Upotussahat on tarkoitettu määräystenmukaisesti puun, puunkaltaisten materiaalien, kipsi- ja sementtisidonnaisten kuituaineiden sekä muovien sahaamiseen. Festoolin tarjoamien alumiinille tarkoitettujen erikoisanterien avulla koneita voidaan käyttää myös alumiinin sahaamiseen.



VAROITUS

Ohjeiden vastaisesta käytöstä aiheutuneista vahingoista ja onnettomuuksista vastaa koneen käyttäjä.

5 Turvaohjeet

5.1 Yleiset turvaohjeet



HUOMIO! Lue kaikki pöydän ja käytettävän sähkötyökalun mukana toimitetut turvaohjeet ja käyttöohjeet.

Varoitusten ja ohjeiden noudattamisen laiminlyönti voi aiheuttaa sähköiskun, tulipalon ja/tai vakavia vammoja.

Säilytä kaikki turvallisuus- ja muut ohjeet tulevaisuutta varten.

Turvallisuusohjeissa käytetty käsite "sähkötyökalu" käsittää verkkokäyttöisiä sähkötyökaluja (verkkojohdolla) ja akkukäyttöisiä sähkötyökaluja (ilman verkkojohtoa).

– **Säilytä kaikki koneen mukana olevat dokumentit huolellisesti ja anna ne aina koneen mukana edelleen.**

– **Irrota pistoke pistorasiasta ja/tai irrota sähkötyökalun akku ennen kuin teet koneen säätöjä tai asetuksia tai vaihdat tarvikkeita.** Sähkötyökalun käynnistyminen vahingossa voi muutoin aiheuttaa onnettomuuksia.

– **Kokoa ja pystytä pöytä oikein, ennen kuin kiinnität sähkötyökalun paikalle.**

leen. Oikein kokoaminen on tärkeää, jotta kokonaisuus ei petä.

- **Kiinnitä sähkötyökalu kunnolla paikalleen pöytään, ennen kuin käytät sitä.** Sähkötyökalun hutera kiinnitys voi johtaa hallinnan menettämiseen.
- **Aseta pöytä kiinteälle, tasaiselle ja suoralle pinnalle.** Jos pöytä pääsee huojumaan tai heilahtelemaan, sähkötyökalua tai työkalua ei enää pysty turvallisen varmasti pitämään hallinnassa.
- **Älä ylikuormita pöytää, älä käytä sitä tikkaina tai telineenä.** Pöydän ylikuormittaminen tai sille nouseminen voi johtaa pöydän kaatumiseen.
- Älä poista työkalupaleista irronneita siruja, puruja yms. paljain käsin pyörivän sahaterän läheisyydessä.
- Älä käytä työpöytää ulkona sateessa.
- Älä sahaa "vapaakätisesti" eli älä ohjaa työkalua käsin ilman vastetta tai ohjainta.
- Varmista ennen käyttöönottoa, että käsipyörösaha on kiinnitetty oikein kiinnitysyksikköön ja että se on liitetty kunnolla CMS-GE:hen.
- Sitä CMS-TS-55-R saa käyttää vain asianmukaisesti kiinnitetyn suojuksen kanssa.
- Käytä työntötankoa, kun haluat ohjata työkalupaleen turvallisesti sahanterän vieritse.
- Tue pitkiä työkalupaleita vastaanottopuolelta.
- Pöytälevyssä ei saa näkyä vaurioita (esim. viiltoja sahausurassa). Vaihda vaurioitunut pöytälevy välittömästi.
- Sitä CMS-TS-55-R ei saa käyttää poltto- puun sahaamiseen.
- Varmista pyöreä puutavara kiertymisen estämiseksi sahanterän molemmin puolin.
- Vältä käsipyörösahan ylikuormitusta.



- **Käytä sopivia henkilökohtaisia suojavausteita:** kuulosuojaimia, suojalaseja, pölynaamaria tehdessäsi pölyävää työtä, suojakäsineitä työstäessäsi karheita materiaaleja ja vaihtaessasi työkalua.

5.2 Jäännösriskit

Kaikkien asiaankuuluvien rakennusalan määräysten noudattamisesta huolimatta koneen käytössä voi syntyä vielä vaaroja, joita voivat aiheuttaa esimerkiksi:

- työkalupaleesta sinkoutuvat osat,
- vaurioituneista teristä sinkoutuvat terän osat,
- syntyvä melu,
- syntyvä pöly.

6 Asennus



VAROITUS

Loukkaantumisvaara, sähköiskuvaara

- Ennen kaikkia koneella suoritettavia toimenpiteitä verkkopistoke on irrotettava pistorasiasta!

Seuraavassa kuvataan käsipyörösahan asennus kiinnitysyksikköön ja perusyksikköön CMS-GE. Irrotus tapahtuu päinvastaisessa järjestyksessä.

- ① Laita upotussahan ikkuna/murtosuoja ennen asennusta ylimpään asentoon.

6.1 Sahaussyvyyden säätimen asennus

- Säädä käsipyörösahan sahausvyvyyden vaste **[2-2]** noin 30 mm:iin.
- Kierrä ruuvi **[2-1]** irti sahausvyvyyden säätimestä.
- Työnnä sahausvyvyyden säädin kuvan **[3]** mukaisesti käsipyörösahan lisäkahvan päälle.
- Säädä käsipyörösahan sahausvyvyyden vaste **[2-2]** noin 55 mm:iin.
- Paina käsipyörösaha alaspäin, niin että sahausvyvyyden säädin on käsipyörösahan päällä.
- Ruuvaa sahausvyvyyden säädin ruuvilla **[4-1]** käsipyörösahan sahauspöytään kiinni.
- Säädä käsipyörösahan sahausvyvyyden vaste suurimmalle mahdolliselle sahausvyvyydelle.

6.2 Käsipyörösahan asennus kiinnitysyksikköön [1-5]

- Laita kiinnitysyksikkö ylösalaisin CMS-GE:n aukon ympärille.
- Avaa molempien pitimien **[5-3]** + **[5-6]** kiertonupit.

- ▶ Työnä liikuteltavaa pidintä [5-3] mahdollisimman paljon ulospäin.
- ▶ Aseta käsipyörösaha paikalleen niin, että käsipyörösahan sahauspöytä on kiinni kiinteässä pitimessä [5-6].
- ▶ Kierrä molemmista säätöleuoista [5-5], kunnes käsipyörösaha on ilman välystä kiinnitysyksikön ohjainurassa [5-4].
- ▶ Työnä liikuteltava pidin [5-3] vasteseen asti käsipyörösahan sahauspöydällä.
- ▶ Kierrä molempien pitimien [5-3] + [5-6] kiertonupit kiinni.

*Sitten käsipyörösahan täytyy olla pitävästi kiinni kiinnitysyksikössä. **Tarkasta tämä** ennen kuin jatkat asennusta.*

6.3 Suojuskannattimen [1-7] yhdistäminen ohjainkiilaan

- ▶ Avaa sahausvyöyden säätimen lukitusnuppi [5-2].
- ▶ Paina käsipyörösahaa alaspäin, kunnes sahausvyöyden osoitin [5-1] näyttää noin 20 mm:iä.
- ▶ Laita lukitusnuppi [5-2] kiinni.
- ▶ Työnä suojuskannatinta [6-1] ohjainkiilalle [6-2], kunnes reiät ovat kohdakkain upotussahassa olevassa aukossa [6-4].
- ▶ Ruuvaa molemmat osat toisiinsa kiinni reiän läpi laipparuuvilla [6-3].

*Suojuskannattimen täytyy olla pitävästi kiinni ohjainkiilassa. **Tarkasta tämä** ennen kuin jatkat asennusta.*

6.4 Kytkentäpinteen [1-2] kiinnittäminen

- ▶ Työnä käsipyörösahan kytkentäsalpaa [7-3] eteenpäin.
- ▶ Työnä kytkentäpinne [7-1] käsipyörösahan käyttökatkaisimen [7-2] päälle.

Siten käyttökatkaisin on jatkuvasti painettuna. Käsipyörösaha käynnistetään ja sammutetaan valmiiksi asennetussa tilassa CMS-GE:n katkaisin-/pistokeyksiköstä.



Huomio: Koska käsipyörösahan käyttökatkaisin on jatkuvasti painettuna, elektroninen jarru mallissa TS 55 REBQ on toimimaton.

6.5 Kiinnitysyksikön asennus perusyksikköön CMS-GE

- ▶ Laita kiinnitysyksikkö oikeassa asennossa (katso kuva [8], katkaisin-/pistokeyksikkö [8-1] vasemmalla puolella), perusyksikköön CMS-GE. Pidä sitä varten kiinni kiinnitysyksikön aukosta [8-2].
- ▶ Laita molemmat lukitsimet [8-3] kiinni, myötäpäivään).

6.6 Suojuksen [1-6] kiinnittäminen

- ▶ Ruuvaa suojus kiertonupilla [9-2] suojuskannattimen [9-1] reiän kohdalta kiinni.

6.7 Leikkuuleveyden asteikko [1-4]

- ▶ Asenna molemmat asteikot ruuveilla [10-1] perusyksikön syöttöpuolelle.
- ▶ Kohdista asteikot siten, että niiden nollokohdat vastaavat sahanterän oikeaa ja vasenta sahausreunaa.

6.8 Imurointi



VAROITUS

Pöly aiheuttaa vaaraa terveydelle

- ▶ Pöly voi olla terveydelle haitallista. Älä sen vuoksi missään tapauksessa työskentele ilman imuria.
- ▶ Noudata terveydelle vaarallisen pölyn imuroinnissa aina maakohtaisia määräyksiä.

Lisätarvikkeena saatava imurointisetti (CS 70 AB) mahdollistaa liitännän Festool-märkäkuivaimuriin. Imurointisetti mahdollistaa pölyn ja purujen samanaikaisen imuroinnin käsipyörösahan (halk. 36 mm) ja suojuksen (halk. 27 mm) kohdalta.

7 Sähköliitäntä ja käyttöön-otto



VAROITUS

Kielletty jännite tai taajuus!

Onnettomuusvaara

- ▶ Virtalähteen verkkojännitteen ja taajuuden täytyy olla yhdenmukainen konekilvessä annettujen tietojen kanssa.
- ▶ Pohjois-Amerikassa voidaan käyttää vain Festool-koneita, joiden jännite on 120 V/60 Hz.

Katkaisija-/pistokeyksikkö [8-1] toimii jännitelähteenä ja CMS-GE:hen asennetun sähkötyökalun PÄÄLLE-/PÄÄLTÄ-katkaisuun.

- ▶ Kytke verkkopistoke suojamaadoitettuun pistorasiaan.
- ▶ Kytke CMS-GE:hen asennettu sähkötyökalu pistokkeeseen .
- ▶ Sitten voit käynnistää ja sammuttaa käsi-
pyörösahan katkaisin-/pistokeyksiköllä
(katso käyttöohjeet CMS-GE).

8 Säädot



VAROITUS

Loukkaantumisvaara, sähköiskuvaara

- ▶ Ennen kaikkia koneella suoritettavia toimenpiteitä verkkopistoke on irrotettava pistorasiasta!

8.1 Sahaussyvyyden säätö

- ▶ Avaa kiertonuppi [11-2].
- ▶ Liikuta sahaa kiertonupin kanssa ylös ja alas.

Osoitin [11-1] näyttää asetetun sahaussyvyyden.

- ▶ Lukitse kiertonuppi [11-2] haluamasi sahaussyvyyden kohdalla.
- ① Tarkasta ennen ensimmäistä käyttökertaa, vastaavatko ilmoitettu sahaussyvyys ja todellinen sahaussyvyys toisiaan (esim. 0 mm:n kohdalla). Tarvittaessa voit avata ruuvin [11-3] ja kohdistaa sahaussyvyyden osoittimen uudestaan.

8.2 Ohjaimen säätäminen

Oheinen ohjain voidaan kiinnittää koneen kaikille neljälle sivulle (kuva [12]).

Ohjain antaa seuraavat säätömahdollisuudet:

- Säätö yhdensuuntaisesti pöydänreunaan nähden - avaa sitä varten kiertonuppi [12-8].
- Säätö kohtisuoraan pöydänreunaan nähden - avaa sitä varten kiertonuppi [12-6].
- Ohjainvasteen [12-1] säätö pitkittäissuunnassa - avaa sitä varten kiertonuppi [12-4]. Ohjainvaste voidaan lukita pitimeen ohuita työkappaleita varten al asentoon (kuva [12A]), tai paksuja työ-

kappaleita varten yläasentoon (kuva [12]).

- Kulmasäätö asteikon [12-5] avulla - avaa sitä varten kiertonuppi [12-3] ja nosta lukkotappia [12-2]. Käännettävä lukkotappi napsahtaa yleisimmässä kulma-asennoissa paikalleen.

- ① Lukitus voidaan estää kiertämällä lukkotapista.



Varmista ennen töiden aloittamista, että kaikki ohjaimen kiertonupit on kiiristetty pitävästi paikoilleen. Ohjainta saa käyttää vain, kun se on pitävästi paikallaan, ja sitä ei saa käyttää työkappaleen työntämiseen.

9 Työskentely koneella

Noudata seuraavia ohjeita:

- ▶ Säädä yläsuojus niin, että se lepää työkappaleen päällä, ja lukitse suojus tässä asennossa kiertonupilla [9-2] pitävästi paikalleen.
- ▶ Käytä ohjainta pitkittäisohjaimena työkappaleen ohjaamiseen.
- ▶ Asteikoilla [10-1] voit säätää leikkuuleveyden.
- ▶ Ohjaa työkappaletta kädellä. Käytä työntötankoa [12-7] työkappaleen ohjaamiseen turvallisesti sahanterän vieritse. Laita työntötanko käytön jälkeen säilytyspaikkaansa [12-9].

10 Huolto ja hoito



VAROITUS

Loukkaantumisvaara, sähköiskuvaara

- ▶ Irrota sähköpistoke aina pistorasiasta, ennen kuin alat tehdä koneeseen kohdistuvia huolto- ja puhdistustöitä!
- ▶ Kaikki huolto- ja korjaustyöt, jotka vaativat moottorin suojuksen avaamista, on suoritettava valtuutetussa asiakaspalvelukorjaamossa.

Vaurioituneet varolaitteet ja osat täytyy korjauttaa tai vaihdattaa valtuutetussa ammattikorjaamossa, mikäli käyttöohjeissa ei ole muutoin mainittu.

Huolla kone säännöllisesti, jotta voit taata sen moitteettoman toimivuuden:

- ▶ Imuroi pölykertymät pois.

- ▶ Loppuunkulunut tai vaurioitunut pöydän sisäkappale täytyy vaihtaa.
- ▶ Kierrä virtajohto pidikkeisiin [12-9]työn jälkeen.

11 Tarvikkeet

Käytä vain tälle koneelle tarkoitettuja alkuperäisiä Festool-tarvikkeita ja Festool-kulutusmateriaaleja, koska nämä järjestelmäkomponentit on sovitettu parhaalla mahdollisella tavalla toisiinsa. Muiden valmistajien tarvikkeiden ja kulutusmateriaalien käyttö voi huonontaa työtulosten laatua ja rajoittaa oikeutta takuuvaatimuksiin. Käyttökohteesta riippuen ne voivat lisätä koneen kulumista tai koneen käyttäjän rasittumista. Varmista siksi oma ja koneesi turvallisuus ja takuun säilyminen käyttämällä ainoastaan alkuperäisiä Festool-tarvikkeita ja Festool-kulutusmateriaaleja!

Tarvikkeiden ja työkalujen tilausnumerot voit katsoa Festoolin käyttö-/tuoteoppaasta tai Internet-osoitteesta www.festool.com.

12 Hävittäminen

Sähkötyökaluja ei saa hävittää talousjätteen mukana! Toimita käytöstä poistetut koneet, lisätarvikkeet ja pakkaukset ympäristöä säästävään kierrätykseen. Noudata maakohtaisia määräyksiä.

Vain EU: EU-direktiivin 2002/96/EY mukaan käytöstä poistetut sähkötyökalut ovat lajiteltavaa jätettä, joka on asianmukaisesti ohjattava ympäristöä säästävään kierrätykseen.

13 Takuu

Annamme koneillemme materiaali- ja valmistusvirheiden osalta takuun maakohtaisten lakimääräysten mukaan, kuitenkin vähintään 12 kuukaudeksi. EU-maissa takuu-aika on 24 kuukautta (lasku tai vastaanottotodistus toimii tositteena). Takuu ei koske vaurioita, jotka johtuvat luonnollisesta kulumisesta, ylikuormituksesta, epäasianmukaisesta käsittelystä, käyttäjän itse aiheuttamista vahingoista tai käyttöohjeen vastaisesta käytöstä, tai jotka olivat tiedossa ostohetkellä. Takuu ei myöskään kata vaurioita, jotka johtuvat muiden kuin Festoolin valmistamien tarvikkeiden ja kulutusmateriaalien (esim. hiomalautanen) käytöstä.

Voimme hyväksyä takuuvaateet ainoastaan silloin, kun laite lähetetään purkamattomana laitteen toimittajalle tai valtuutetulle Festool-huoltokorjaamolle. Säilytä käyttöohjeet, turvaohjeet, varaosalista ja ostosite hyvässä tallessa. Multa osin pätevät aina viimeisimmät valmistajan takuuehdot.

Huomautus

Jatkuvan tutkimus- ja tuotekehitystyön myötä pidätämme oikeudet muutoksiin näihin teknisiin tietoihin nähden.

14 EU-vaatimustenmukaisuusvakuutus

Käsipyörösahejen kiinnitysyksikkö	Sarjanumero
CMS-TS-55-R	10002996
CE-hyväksyntämerkinnän vuosi:2011	

Täten vakuutamme vastaavamme siitä, että tämä tuote on seuraavien direktiivien ja normien mukainen:

2006/42/EY, 2004/108/EY, 2011/65/EU (01.01.2013 alkaen), EN 60745-1, EN 60745-2-5, EN 55014-1, EN 55014-2, EN 61000-3-2, EN 61000-3-3.

Festool GmbH

Wertstr. 20, D-73240 Wendlingen

ppa. Dr. Johannes Steimel

Dr. Johannes Steimel

Tutkimus- ja tuotekehitysosaston sekä teknisen dokumentoinnin päällikkö

22.11.2011

REACH Festool-tuotteille, niiden tarvikkeille ja kulutusmateriaaleille:

REACH on vuodesta 2007 lähtien koko Euroopassa voimassaoleva kemikaaleja koskeva asetus. Käytämme kemikaaleja tuotteidemme valmistuksessa ja olemme tietoisia tiedotusvelvollisuudestamme asiakkaillemme. Olemme avanneet asiakkaitamme varten seuraavan Web-sivuston, josta voit aina katsoa viimeisimmät tiedot tuotteissamme mahdollisesti käytettävistä aineista:

www.festool.com/reach

Original brugsanvisning

1	Symboler	51
2	Leveringsomfang.....	51
3	Tekniske data	51
4	Bestemmelsesmæssig brug	51
5	Sikkerhedsanvisninger	51
6	Montering	52
7	Elektrisk tilslutning og idrifttagning	53
8	Indstillinger.....	54
9	Arbejde med maskinen	54
10	Vedligeholdelse og pleje	54
11	Tilbehør	54
12	Bortskaffelse	55
13	Garanti	55
14	EU-overensstemmelseserklæring	55

De angivne figurer findes i starten og slutningen af betjeningsvejledningen.

1 Symboler



Advarsel om generel fare



Advarsel om elektrisk stød



Læs vejledning/anvisninger!

2 Leveringsomfang

- [1-1] Skæredybdeindstilling
- [1-2] Tilb koblingsklemme
- [1-3] Kraveskrue
- [1-4] Skalaer/linealer
- [1-5] Monteringsenhed til rundsave
- [1-6] Beskyttelseskappe
- [1-7] Holder til beskyttelsesskærm
- [1-8] Fremføringsstok
- [1-9] Vinkelanslag

3 Tekniske data

Modulholder / monteringsenhed	CMS-TS-55-R
Geringsnit	0° til 45°
Skæredybde ved 0°	0 - 51 mm
Skæredybde ved 45°	0 - 38 mm
Vægt	3,3 kg

4 Bestemmelsesmæssig brug

I monteringsenheden CMS-TS-55-R er det muligt at montere følgende Festool dyksave:

– TS 55 REBQ, TS 55 REQ, TS 55 RQ

Montering af andre rundsave er ikke muligt og derfor forbudt.

Ved at montere en af ovenstående rundsave i monteringsenheden og dennes montering i CMS-GE fås en transportabel bordrundsav.

Dyksavene er i henhold til deres formål beregnet til savning af træ, træliggende materialer, gips- og cementbundne fibermaterialer samt kunststof. Med Festools specialsavklinger til aluminium kan maskinerne også anvendes til savning i aluminium.



ADVARSEL

Brugeren hæfter for skader og uheld som følge af ukorrekt brug.

5 Sikkerhedsanvisninger

5.1 Generelle sikkerhedsanvisninger



OBS! Læs alle sikkerhedsanvisninger og vejledninger, som leveres sammen med arbejdsbænken og det benyttede el-værktøj. Overholdes anvisningerne ikke, er der risiko for elektrisk stød, brand og/eller alvorlige kvæstelser.

Opbevar alle advarselshenvisninger og instrukser til senere brug.

Det i advarselshenvisningerne benyttede begreb „el-værktøj“ refererer til netdrevet el-værktøj (med netkabel) og akkudrevet el-værktøj (uden netkabel).

– **Gem alle medfølgende dokumenter, og videregiv kun maskinen sammen med disse.**

– **Træk stikket ud af stikdåsen og/eller batteriet ud af el-værktøjet, inden maskinen indstilles eller tilbehørsdele udskiftes.** Utsigtet start af el-værktøjet kan medføre ulykker.

– **Opbyg arbejdsbænken korrekt, inden el-værktøjet fastgøres.** En korrekt opbygning er vigtig for at undgå sammenstyrtning.

– **Fastgør el-værktøjet sikkert til arbejdsbænken, inden det benyttes.**

Ustabile el-værktøjer kan betyde, at du mister kontrollen over maskinen.

- **Stil arbejdsbænken på et fast, fladt og jævnt underlag.** Hvis arbejdsbænken står ustabilt, kan el-værktøjet eller arbejdsområdet ikke længere kontrolleres pålideligt og sikkert.
- **Overbelast ikke arbejdsbænken, og brug den ikke som stige eller stillads.** Hvis arbejdsbænken overbelastes eller står på, kommer den i ubalance og kan vælte.
- Fjern aldrig løse splinter, spåner og lignende dele fra arbejdsområdet med hånden i nærheden af den roterende savklinge.
- Anvend ikke arbejdsbordet udendørs i regnvejr.
- Sav ikke med "fri hånd", men før arbejdsområdet ved hjælp af anslag eller lineal.
- Kontroller før ibrugtagning, om stiksaven er fastgjort rigtigt i monteringsenheden, og om denne er forbundet sikkert med CMS-GE.
- CMS-TS-55-R må kun anvendes med korrekt monteret beskyttelsesskærm.
- Anvend skubbestokken for at føre emnet sikkert forbi savklingen.
- Lange arbejdsområder skal understøttes i udtagningsiden.
- Bordpladen må ikke være beskadiget (f.eks. indsnit ved savspalten). En beskadiget bordplade skal omgående udskiftes.
- CMS-TS-55-R må ikke anvendes til savning af brænde.
- Rundtømmer skal sikres i begge sider af savklingen, så det ikke kan dreje rundt.
- Undgå overbelastning af rundsaven.



- **Brug egnede personlige værnemidler:** Høreværn, beskyttelsesbriller, støvmaske ved støvende arbejde, beskyttelseshandsker ved ru materialer og ved skift af værktøj.

5.2 Resterende risici

På trods af overholdelse af alle relevante byggeforskrifter kan der opstå faresituationer, når maskinen betjenes, fx som følge af:

- vækflyvende materialedele,
- vækflyvende værktøjsdele ved defekt værktøj,
- lydmissioner,
- støvemission.

6 Montering



ADVARSEL

Risiko for kvæstelser, elektrisk stød

- ▶ Træk altid netstikket ud af stikkontakten før arbejde på maskinen.

Efterfølgende beskrives, hvordan rundsaven monteres på monteringsenheden og grundenheden CMS-GE. Afmontering sker i omvendt rækkefølge.

- ① Anbring inspektionsruden/overfladebeskytteren på dyksaven i øverste position før monteringen.

6.1 Montering af enhed til indstilling af skæredybde

- ▶ Indstil rundsavens skæredybdeanslag [2-2] til ca. 30 mm.
- ▶ Skru skruen [2-1] ud af enheden til indstilling af skæredybde.
- ▶ Skub enheden til indstilling af skæredybde hen over rundsavens ekstra håndtag som vist på billede [3].
- ▶ Indstil rundsavens skæredybdeanslag [2-2] til 55 mm.
- ▶ Tryk rundsaven ned, så enheden til indstilling af skæredybde hviler på rundsavens grundplade.
- ▶ Skru enheden til indstilling af skæredybde fast på rundsavens grundplade med skruen [4-1].
- ▶ Indstil rundsavens skæredybdeanslag til maksimal skæredybde.

6.2 Montering af rundsav i monteringsenhed [1-5]

- ▶ Vend monteringsenheden på hovedet, og læg den i udsparringen på CMS-GE.
- ▶ Løsn drejeknapperne til de to holdere [5-3] + [5-6].
- ▶ Skub den bevægelige holder [5-3] så langt ud som muligt.
- ▶ Anvend rundsaven, så rundsavens arbejdsbord hviler på den faste holder [5-6].

- ▶ Drej på de to stillehjul [5-5], indtil rundsaven sidder i monteringsenhedens føringsnot [5-4] uden spillerum.
- ▶ Skub den bevægelige holder [5-3] hen imod rundsavens arbejdsbord indtil anslag.
- ▶ Spænd drejeknapperne til de to holdere [5-3] + [5-6].

Rundsaven skal nu være fast forbundet med monteringsenheden. **Kontroller** det, før der fortsættes med monteringen.

6.3 Forbindelse af holder til beskyttelseskærm [1-7] med føringskile

- ▶ Løsn låseknappen [5-2] til enheden til indstilling af skæredybde.
- ▶ Pres rundsaven nedad, indtil skæredybdeindikatoren [5-1] står på ca. 20 mm.
- ▶ Luk låseknappen [5-2].
- ▶ Skub holderen til beskyttelseskærmen [6-1] ind over føringskilen [6-2], indtil hullerne i åbningen [6-4] på dyksaven flugter.
- ▶ Skru de to dele sammen med kraveskruen [6-3] gennem hullet.

Holderen til beskyttelseskærmen skal være fast forbundet med føringskilen. **Kontroller** det, før der fortsættes med monteringen.

6.4 Fastgørelse af tilkoblingsklemme [1-2]

- ▶ Skub rundsavens kontaktspærre [7-3] fremad.
- ▶ Skub tilkoblingsklemmen [7-1] ind over tænd/sluk-kontakten [7-2] på rundsaven.

Tænd/sluk-kontakten er nu trykket ned hele tiden. I færdigmonteret tilstand tændes og slukkes rundsaven med kontakt-/stikenheden på CMS-GE.



Vigtigt: Da rundsavens START/STOP-kontakt holdes nede, virker den elektroniske bremse på TS 55 REBQ ikke.

6.5 Montering af monteringsenheden på grundenheden CMS-GE

- ▶ Vend monteringsenheden korrekt (se bilde [8], kontakt-/stikenhed [8-1] på venstre side), og sæt den ind i grundenheden CMS-GE. Hold monteringsenheden i udsparringen [8-2].
- ▶ Spænd de to låsemekanismer [8-3], i urets retning).

6.6 Fastgørelse af beskyttelseskærmen [1-6]

- ▶ Skru beskyttelseskærmen fast med drejeknappen [9-2] på hullet til holderen til beskyttelseskærmen [9-1].

6.7 Skala for snitbredde [1-4]

- ▶ Monter de to skalaer med skruerne [10-1] i tilførselssiden på grundenheden.
- ▶ Juster skalaerne, så deres nulpunkter stemmer overens med savklingens højre og venstre snitkant.

6.8 Udsugning



ADVARSEL

Sundhedsfare fra støv

- ▶ Støv kan være sundhedsfarligt. Arbejd derfor aldrig uden udsugning.
- ▶ Vær ved udsugning af sundhedsfarligt støv altid opmærksom på de nationale bestemmelser.

Udsugningssættet (CS 70 AB), som fås som tilbehør, gør det muligt at tilslutte en Festool-støvsuger. Udsugningssættet gør det muligt at udsuge støv og spåner fra rundsaven (D 36 mm) og beskyttelseskærmen (D 27 mm) under arbejdet.

7 Elektrisk tilslutning og idrifttagning



ADVARSEL

Ikke-tilladt spænding eller frekvens! Fare for ulykke

- ▶ Forsyningsspændingen og strømkildens frekvens skal stemme overens med angivelserne på typeskiltet.
- ▶ I Nordamerika må der kun bruges Festool-maskiner med spændingsangivelsen 120 V/60 Hz.

Det monterede el-værktøj på CMS-GE strømforsynes og tændes/slukkes med stikkontakten [8-1].

- ▶ Stik netstikket i en beskyttelsesjordnet stikdåse.
- ▶ Slut el-værktøjet på CMS-GE til stikket .
- ▶ Rundsaven kan nu tændes og slukkes med kontakt-/stikenheden (se betjeningsvejledning CMS-GE).

8 Indstillinger



ADVARSEL

Risiko for kvæstelser, elektrisk stød

- ▶ Træk altid netstikket ud af stikkontakten før arbejde på maskinen.

8.1 Indstilling af skæredybde

- ▶ Løsn drejeknappen [11-2].
- ▶ Bevæg saven op og ned med drejeknappen.
Viseren [11-1] angiver den indstillede skæredybde.
- ▶ Spænd drejeknappen [11-2] ved den ønskede skæredybde.
- Ⓢ Før maskinen tages i brug første gang, bør det kontrolleres, om den viste og faktiske skæredybde stemmer overens (f.eks. ved 0 mm). Om nødvendigt kan skruen [11-3] løsnes og skæredybdeviseren justeres.

8.2 Indstilling af anslag

Det medfølgende anslag kan fastgøres på alle maskinens fire sider (billede [12]).

Anslaget kan justeres på følgende måder:

- Indstilling parallelt i forhold til bordkanten - løsn til dette formål drejeknappen [12-8].
- Indstilling lodret i forhold til bordkanten - løsn til dette formål drejeknappen [12-6].
- Indstilling af anslagslinealen [12-1] i længderetning - løsn til dette formål drejeknappen [12-4]. Anslagslinealen kan fastspændes på holderen i lav position til tynde arbejdsemner (billede [12A]), og i høj position til tykke arbejdsemner (billede [12]).
- Vinkelindstilling ved hjælp af skalaen [12-5] - løsn til dette formål drejeknappen [12-3], og løft fikseringsstiften [12-2] Den drejelige fikserstift går i hak i de mest almindelige vinkelindstillinger.
- Ⓢ Indstillingstrinnene fjernes ved at dreje på fastgøringsstiften.



Kontroller, før arbejdet påbegyndes, om samtlige drejeknapper til anslaget er spændt ordentligt. Anslaget må kun anvendes fastmonteret og ikke til at skubbe emnet med.

9 Arbejde med maskinen

Overhold følgende anvisninger:

- ▶ Placer den øvre beskyttelseskærm, så den ligger på materialeemnet og tryk beskyttelseskærmen fast i denne position ved hjælp af drejeknappen [9-2].
- ▶ Anvend anslaget som et længdeanslag til at føre emnet med.
- ▶ Ved hjælp af skalaerne [10-1] kan du indstille snitbredden.
- ▶ Tilfør emnet manuelt. Anvend skubbestokken [12-7] for at føre emnet sikkert forbi savklingen. Når skubbestokken ikke anvendes, skal den anbringes i holderen [12-9].

10 Vedligeholdelse og pleje



ADVARSEL

Risiko for kvæstelser, elektrisk stød

- ▶ Træk altid netstikket ud af stikkontakten før alle service- og vedligeholdelsesarbejder!
- ▶ Vedligeholdelses- og reparationsarbejder, der kræver at motorhusets åbnes, må kun foretages af et autoriseret serviceværksted.

Beskadigede beskyttelsesanordninger og dele skal repareres eller udskiftes fagligt korrekt af et autoriseret specialværksted, medmindre andet er angivet i brugsanvisningen. Udfør regelmæssigt vedligehold på maskinen, for derved at sikre en forsvarlig funktion

- ▶ Fjern støvaflejringer med udsugning.
- ▶ En slidt eller beskadiget bordindsats skal udskiftes.
- ▶ Vikl strømkablet om holderne [12-9] efter endt arbejde.

11 Tilbehør

Anvend udelukkende det originale Festool-tilbehør og Festool-forbrugsmateriale, som er beregnet til maskinen, da disse systemkomponenter er tilpasset optimalt til hinanden. Ved anvendelse af tilbehør og forbrugsmateriale af andre mærker skal man regne med en forringelse af arbejdsresultaterne og en begrænsning af garantien. Alt efter anvendelse kan maskinen opslides hurtigere el-

ler brugeren belastes mere end nødvendigt. Pas derfor på dig selv, maskinen og garantien ved udelukkende at anvende originalt Festool-tilbehør og Festool-forbrugsmateriale! Bestillingsnumrene for tilbehør og værktøj kan du finde i dit Festool-katalog eller på internettet under „www.festool.com“.

12 Bortskaffelse

Elværktøj må ikke bortskaffes med almindeligt husholdningsaffald! Maskiner, tilbehør og emballage skal sendes til miljøvenlig genvinding! Overhold de gældende nationale regler.

Kun EU:I henhold til Rådets direktiv 2002/96/EF skal brugt el-værktøj indsamles særskilt og sendes til miljøvenlig genvinding.

13 Garanti

I henhold til de respektive landes lovmæssige bestemmelser yder vi garanti for materiale- eller produktionsfejl, dog mindst på en periode af 12 måneder. I EU-medlemsstaterne udgør garantiperioden 24 måneder (faktura eller følgesedel gælder som dokumentation). Garantien dækker ikke fejl, der måtte opstå som følge af naturligt slid, overbelastning, ukorrekt håndtering eller fejl, der forårsages af brugeren eller anden anvendelse, der er i modstrid med brugsanvisningen eller fejl, der var kendt ved købet. Garantien dækker heller ikke fejl, der skyldes anvendelse af ikke-originalt tilbehør og forbrugsmateriale (f.eks. bagskiver).

Reklamationer kan kun anerkendes, hvis maskinen sendes i samlet stand til leverandøren eller til et autoriseret Festool-serviceværksted. Opbevar brugsanvisningen, sikkerhedsanvisninger, reservedelslisten og kvitteringen på et sikkert sted. Desuden gælder de til enhver tid gældende garantibetingelser fra producenten.

Bemærk

Som følge af vores kontinuerlige forsknings- og udviklingsarbejde forbeholder vi os ret til ændringer af de heri anførte tekniske specifikationer.

14 EU-overensstemmelseserklæring

Monteringsenhed til rundsav	Serie-nr.
CMS-TS-55-R	10002996
År for CE-mærkning: 2011	

Vi erklærer som eneansvarlige, at dette produkt er i overensstemmelse med følgende direktiver og standarder:

2006/42/EF, 2004/108/EF, 2011/65/EU (fra 01.01.2013), EN 60745-1, EN 60745-2-5, EN 55014-1, EN 55014-2, EN 61000-3-2, EN 61000-3-3.

Festool GmbH

Wertstr. 20, D-73240 Wendlingen

ppa. Dr. Johannes Steimel

Dr. Johannes Steimel

Chef for forskning, udvikling og teknisk dokumentation

22.11.2011

REACH til Festool produkter, tilbehør og forbrugsmateriale:

Kemikalieloven REACH trådte i kraft i 2007 og er gældende i hele Europa. Som "downstream-bruger" af kemikalier, dvs. producent af produkter, tager vi vores informationspligt over for kunderne alvorligt. På følgende hjemmeside finder du altid aktuelle informationer om de stoffer fra kandidatlisten, som vores produkter kan indeholde:




www.festool.com/reach

Originalbruksanvisning

1	Symboler	56
2	Leveransen omfatter.....	56
3	Tekniske data	56
4	Riktig bruk	56
5	Sikkerhetsregler.....	56
6	Montasje.....	57
7	Elektrisk tilkobling og igangsetting	58
8	Innstillinger	58
9	Arbeid med maskinen	59
10	Vedlikehold og pleie.....	59
11	Tilbehør	59
12	Avhending.....	59
13	Garanti	60
14	EU-samsvarserklæring	60

Du finner de angitte illustrasjonene foran og bak i bruksanvisningen.

1 Symboler

-  Advarsel mot generell fare
-  Advarsel om elektrisk støt
-  Anvisning/les merknader!

2 Leveransen omfatter

- [1-1] Skjæredybdeinnstilling
- [1-2] Innkoblingsklemme
- [1-3] Flensskrue
- [1-4] Skalaer/linjal
- [1-5] Monteringsenhet for håndsirkelsager
- [1-6] Vernedeksel
- [1-7] Vernedekselholder
- [1-8] Matestokk
- [1-9] Vinkelanslag

3 Tekniske data

Modulholder/monte- ringsenhet	CMS-TS-55-R
Skråstilling	0° til 45°
Skjæredybde ved 0°	0 - 51 mm
Skjæredybde ved 45°	0 - 38 mm
Vekt	3,3 kg

4 Riktig bruk

Følgende Festool dykksager kan monteres i monteringsenheten CMS-TS-55-R:

– TS 55 REBQ, TS 55 REQ, TS 55 RQ

Montering av andre håndsirkelsager er ikke mulig og derfor ikke tillatt.

Du får en transportabel bordsirkelsag når du monterer en av håndsirkelsagene ovenfor i monteringsenheten og monterer denne i CMS-GE.

Dykksagene er konstruert for saging av treverk, treliknende materialer, gips- og sementbundet fiberstoff samt kunststoff. Med Festools spesialsagblad for aluminium kan maskinene også brukes til å sage aluminium.




ADVARSEL

Brukeren er selv ansvarlig for skader og ulykker som skyldes ikke-forskriftsmessig bruk.

5 Sikkerhetsregler

5.1 Generell sikkerhetsinformasjon

 **OBS! Les alle sikkerhetsmerkningene og anvisningene som følger med arbeidsstativet og det elektroverktøyet du skal bruke.** Hvis advarslene og anvisningene ikke overholdes, kan det føre til elektrisk støt, brann og/eller alvorlige personskader.

Ta godt vare på alle advarslene og informasjonene.

Det nedenstående anvendte uttrykket «elektroverktøy» gjelder for strømdrevne elektroverktøy (med ledning) og batteridrevne elektroverktøy (uten ledning).

- **Ta vare på alle vedlagte dokumenter og overlat ikke maskinen til andre uten disse.**
- **Trekk støpselet ut av stikkontakten og/eller ta batteriet ut av elektroverktøyet før du gjør innstillinger på maskinen eller bytter ut tilbehørsdeler.** Hvis elektroverktøyet blir startet av vanvare, kan det oppstå ulykker.
- **Sett opp arbeidsstativet riktig før du monterer elektroverktøyet.** Det er viktig at arbeidsstativet er satt opp riktig. Ellers kan det bryte sammen.
- **Fest elektroverktøyet godt til arbeidsstativet før du bruker det.** Hvis elektro-

verktøyet sitter utstøtt, kan du miste kontrollen over det.

- **Plasser arbeidsstativet på et fast, flatt og jevnt underlag.** Hvis arbeidsstativet står ustøtt, har du ikke tilstrekkelig kontroll over elektroverktøyet og emnet.
- **Ikke overbelast arbeidsstativet, og ikke bruk det som stige eller stillas.** Hvis du overbelaster eller står på arbeidsstativet, blir det topptungt og kan velte.
- Løse fliser og lignende deler på emnet som befinner seg i nærheten av det roterende sagbladet, må aldri fjernes for hånd.
- Bruk ikke arbeidsbordet utendørs når det regner.
- Sag ikke på "frihånd", dvs. før ikke emnet for hånd uten anslag eller linjal.
- Før du begynner å arbeide må du kontrollere at håndsirkelsagen er festet forskriftsmessig i monteringsenheten og at denne er godt festet i CMS-GE.
- CMS-TS-55-R må bare brukes med forskriftsmessig festet vernedeksel.
- Bruk matestokken for å føre emnet sikkert forbi sagbladet.
- Støtt lange emner på uttakssiden.
- Bordplaten må ikke være skadet (f.eks. hakk i sagsporet). Du må bytte ut en skadet bordplate umiddelbart.
- CMS-TS-55-R skal ikke brukes til å kutte brenneved.
- Sikre rundtømmer mot vridning på begge sidene av sagbladet.
- Ikke overbelast håndsirkelsagen.



- **Bruk egnet personlig verneutstyr:** hørselvern, vernebriller og støvmaske når det oppstår støv under arbeidet, vernehansker ved bearbeiding av ru materialer og når verktøy skal byttes.

5.2 Restrisiko

Selv om alle gjeldende byggeforskrifter overholdes, kan det oppstå farlige situasjoner når maskinen er i bruk, for eksempel på grunn av

- emnedeler som slynges vekk
- verktøydeler som slynges vekk fordi verktøyet er defekt
- støvutslipp
- støvutslipp

6 Montasje



ADVARSEL

Skaderisiko. Elektrisk støt

- ▶ Trekk støpselet ut av vegguttaket før alle typer arbeid på maskinen!

Nedenfor følger en detaljert beskrivelse av monteringen av håndsirkelsagen i monteringsenheten og i grunnenheten CMS-GE. Demonteringen skjer i motsatt rekkefølge.

- ① Sett vinduet/splintbeskyttelsen i øverste posisjon på dykksagen før monteringen.

6.1 Montere skjæredybdeinnstilling

- ▶ Still inn håndsirkelsagens skjæredybdeanslag **[2-2]** på ca. 30 mm.
- ▶ Skru skuren **[2-1]** ut av skjæredybdeinnstillingen.
- ▶ Skyv skjæredybdeinnstillingen, som vist på bilde **[3]** over håndsirkelsagens støttehåndtak.
- ▶ Still inn håndsirkelsagens skjæredybdeanslag **[2-2]** på 55 mm.
- ▶ Trykk håndsirkelsagen nedover slik at skjæredybdeinnstillingen ligger på håndsirkelsagen.
- ▶ Skru fast skjæredybdeinnstillingen med skruen **[4-1]** på sirkelsagens arbeidsbord.
- ▶ Still håndsirkelsagens skjæredybdeanslag på maksimal skjæredybde.

6.2 Montering av håndsirkelsagen i en monteringsenhet [1-5]

- ▶ Legg monteringsenheten på hodet i utsparingen til CMS-GE.
- ▶ Åpne vriderne på begge holderne **[5-3] + [5-6]**.
- ▶ Skyv den bevegelige holderen **[5-3]** så langt utover som mulig.
- ▶ Still inn håndsirkelsagen slik at håndsirkelsagens arbeidsbord ligger på den faste holderen **[5-6]**.
- ▶ Trekk til begge kjevene **[5-5]** til håndsirkelsagen sitter uten klaring på føringskinnen **[5-4]** til monteringsenheten.
- ▶ Skyv den bevegelige holderen **[5-3]** til anslag på håndsirkelsagens arbeidsbord.
- ▶ Steng vriderne på begge holderne **[5-3] + [5-6]**.

Hånd sirkelsagen skal nå være ordentlig festet til monteringsenheten. **Kontroller** at dette er tilfelle før du fortsetter med monteringen.

6.3 Forbinde vernedekselholder [1-7] med styrekile

- ▶ Åpne låseknappen [5-2] for skjæredybdeinnstillingen.
- ▶ Trykk hånd sirkelsagen nedover til skjæredybdeindikatoren [5-1] viser ca. 20 mm.
- ▶ Lås låseknappen [5-2].
- ▶ Skyv vernedekselholderen [6-1] på styrekilen [6-2] inntil hullene overlapper åpningene [6-4] på dykksagen.
- ▶ Skru de to delene sammen med flensskruen [6-3] gjennom hullet.

Vernedekselholderen skal nå være fastmontert til styrekilen. **Kontroller** at dette er tilfelle før du fortsetter med monteringen.

6.4 Feste innkoblingsklemme [1-2]

- ▶ Skyv hånd sirkelsagens innkoblingssperre [7-3] forover.
- ▶ Skyv innkoblingsklemmen [7-1] over PÅ-/AV-bryteren [7-2] på hånd sirkelsagen.

PÅ-/AV-bryteren holdes nå konstant trykket. Inn-/utkoblingen på sirkelsagen i ferdig montert tilstand skjer via bryter-/støpselenheten til CMS-GE.



Obs: Fordi PÅ-/AV-bryteren til hånd sirkelsagen stadig trykkes ned, har den elektroniske bremsen ved TS 55 REBQ ingen funksjon.

6.5 Montering av monteringsenheten i grunnenheten CMS-GE

- ▶ Sett monteringsenheten inn på riktig side (se bilde [8], bryter-/støpselenhet [8-1] på venstre side) i grunnenheten CMS-GE. Hold monteringsenheten mot utsparringen [8-2].
- ▶ Lukk de to låsene [8-3], med klokka).

6.6 Feste vernedeksel [1-6]

- ▶ Skru vernedekselet fast med vrideren [9-2] til hullet på vernedekselholderen [9-1].

6.7 Skala for skjærebredde [1-4]

- ▶ Monter de to skalaene med skruene [10-1] på grunnenhetens arbeidsside.
- ▶ Rett inn skalaene slik at nullpunktene stemmer overens med høyre og venstre snittkant på sagbladet.

6.8 Avsug



ADVARSEL

Helsefare på grunn av støv

- ▶ Støv kan være helseskadelig. Arbeid derfor aldri uten avsug.
- ▶ Ta hensyn til de nasjonale forskriftene ved avsuging av helseskadelig støv.

Sugesettet (CS 70 AB) som leveres som tilbehør, muliggjør kobling til en Festool-støvsuger. Sugesettet gjør det mulig å suge opp støv og spon på hånd sirkelsagen (diameter 36 mm) og på vernedekslet (diameter 27 mm).

7 Elektrisk tilkobling og igangsetting



ADVARSEL

Ikke tillatt spenning eller frekvens!

Fare for ulykker

- ▶ Nettspenning og frekvens må stemme overens med angivelsene på typeskiltet.
- ▶ I Nord-Amerika er det kun tillatt å bruke Festool-maskiner med spenningsangivelse 120 V/60 Hz.

Bryter-/støpselenheten [8-1] brukes til spenningsforsyning og inn-/utkobling av et elektroverktøy montert i CMS-GE.

- ▶ Sett nettstøpselet inn i en jordet stikkontakt.
- ▶ Koble til elektroverktøyet som er montert i CMS-GE ved hjelp av pluggen .
- ▶ Du kan nå slå sirkelsagen av og på med bryter-/støpselenheten (se bruksanvisning CMS-GE).

8 Innstillinger



ADVARSEL

Skaderisiko. Elektrisk støt

- ▶ Trekk støpselet ut av vegguttaket før alle typer arbeid på maskinen!

8.1 Stille inn skjæredybde

- ▶ Åpne vrideren [11-2].

- ▶ Beveg sagen opp eller ned med vrideren. Viseren **[11-1]** viser innstilt skjæredybde.
- ▶ Lås vrideren **[11-2]** i ønsket skjæredybde.
- ① Kontroller før første gangs bruk om den viste og den foreliggende skjæredybden stemmer overens (f.eks. ved 0 mm). Ved behov kan du løsne skruen **[11-3]** og rette inn skjæredybdeviseren på nytt.

8.2 Stille inn anslag

Det medfølgende anslaget kan festes på alle maskinens fire sider (bilde **[12]**).

Anslaget har følgende innstillingsmuligheter:

- For justering parallelt til bordkanten, åpne vrideren **[12-8]**.
- For justering loddrett for bordkanten, åpne vrideren **[12-6]**.
- For justering av anslagslinjalen **[12-1]** i lengderetning, åpne vrideren **[12-4]**. Anslagslinjalen kan klemmes fast i en lav stilling på holderne for tynne emner (bilde **[12A]**), eller i en høy stilling for tykke emner (bilde **[12]**).
- For vinkeljustering ved hjelp av skalaen **[12-5]**, åpne vrideren **[12-3]** og løft festestiften **[12-2]**. Den dreibare festestiften låses i de vanligste vinkelinnstillingene.
- ① Innfesting hindres gjennom vridning av festestiften.



Før du begynner å arbeide må du forsikre deg om at alle vridere på anslaget er skrudd til. Anslaget må bare brukes i faste posisjoner og ikke til å skyve emnet.

9 Arbeid med maskinen

Ta hensyn til følgende merknader:

- ▶ Still inn det øverste vernedekselet slik at det ligger på emnet. Fest vernedekselet i denne posisjonen med vrideren **[9-2]**.
- ▶ Bruk anslaget som lengdeanslag for å styre emnet.
- ▶ Ved hjelp av skalaene **[10-1]** kan du stille inn skjærebredde.
- ▶ Mat inn emnet med hånden. Bruk matestokken **[12-7]** for å føre emnet trygt forbi sagbladet. Legg matestokken i oppbevaringen **[12-9]** når den ikke er i bruk.

10 Vedlikehold og pleie



ADVARSEL

Skaderisiko. Elektrisk støt

- ▶ Trekk støpselet ut av kontakten før alle typer vedlikeholds- og reparasjonsarbeid på maskinen!
- ▶ Alle vedlikeholds- og reparasjonsarbeider som krever at motorhuset åpnes, må bare gjennomføres av et autorisert kundeservice-verksted.

Skadede verneinnretninger og deler må repareres eller byttes fagmessig av et godkjent verksted dersom ikke annet er oppgitt i bruksanvisningen.

Vedlikehold maskinen regelmessig, slik at den fungerer forskriftsmessig:

- ▶ Fjern støvavleiringer med støvsuger.
- ▶ Slitte eller skadede bordinnsatser må byttes ut.
- ▶ Etter at arbeidet er avsluttet, skal kabelen kveiles opp på holderne **[12-9]**.

11 Tilbehør

Bruk bare originalt Festool-tilbehør og Festool-forbruksmateriale som er laget til denne maskinen, siden disse systemkomponentene er optimalt tilpasset til hverandre. Ved bruk av tilbehør og forbruksmateriale fra andre tilbydere senkes kvaliteten på arbeidsresultatet og en sannsynlig innskrenking av garantien. Alt etter bruk kan slitasjen på maskinen eller den personlige belastningen på deg økes. Beskytt derfor deg selv, maskinen og din garantirett ved kun å benytte originalt Festool-tilbehør og Festool-forbruksmateriale.

Bestillingsnumrene til tilbehør og verktøy finner du i Festool-katalogen eller på Internett under "www.festool.com".

12 Avhending

Kast aldri elektroverktøy i husholdningsavfallet! Returner maskin, tilbehør og emballasje til et miljøgjenvinningsanlegg. Følg bestemmelsene som gjelder i ditt land.

Kun EU: I henhold til EU-direktiv 2002/96/EF må brukt elektroverktøy sorteres separat og returneres til et miljøgjenvinningsanlegg.

13 Garanti

Vi garanterer mot material- og produksjonsfeil på våre maskiner i henhold til nasjonale lover, og minst i 12 måneder. Innenfor EU er garantiperioden 24 måneder (kvittering eller leveringsseddel må fremlegges som bevis). Skader som skyldes naturlig slitasje, overbelastning, ufagmessig behandling eller skader som er forårsaket av brukeren eller bruk som ikke er i henhold til bruksanvisningen, eller skader som var kjent ved kjøp, dekkes ikke av garantien. Skader som skyldes bruk av ikke-originalt tilbehør og forbruksmateriell (f.eks. slipetallerkener), dekkes heller ikke av garantien.

Reklamasjoner godkjennes kun dersom maskinen sendes umontert tilbake til leverandøren eller et autorisert Festool service-senter. Oppbevar bruksanvisningen, sikkerhetsforskrifter, reservedelsliste og kjøpsbevis på et trygt sted. Ellers gjelder de til enhver tid gjeldende garantibetingelsene fra produsenten.

Merknad

På grunn av fortløpende forsknings- og utviklingsarbeid tas det forbehold om endringer i de tekniske opplysningene i dokumentet.

14 EU-samsvarserklæring

Monteringsenhet for håndsirkelsager	Serienr.
CMS-TS-55-R	10002996
År for CE-merking:2011	

Vi erklærer under eget ansvar at dette produktet er i samsvar med følgende rådsdirektiver og normer:

2006/42/EG, 2004/108/EG, 2011/65/EU (fra 01.01.2013), EN 60745-1, EN 60745-2-5, EN 55014-1, EN 55014-2, EN 61000-3-2, EN 61000-3-3.

Festool GmbH

Wertstr. 20, D-73240 Wendlingen

ppa. Dr. Johannes Steimel

Dr. Johannes Steimel

Leder for forskning, utvikling, teknisk dokumentasjon

22.11.2011

REACH for Festool-produkter, tilbehør og forbruksmateriell:

REACH har siden 2007 vært gjeldende kjemikalievedtekt over hele Europa. Som produsent av produkter som inneholder kjemikalier, er vi bevisst på vår informasjonsplikt overfor kundene. For at vi alltid skal kunne holde deg oppdatert og gi deg informasjon om mulige stoffer i våre produkter som finnes på listen, har vi opprettet følgende nettside:

www.festool.com/reach

Manual de instruções original

1	Símbolos.....	61
2	Âmbito de fornecimento	61
3	Dados técnicos	61
4	Utilização conforme as disposições	61
5	Indicações de segurança	61
6	Montagem.....	62
7	Ligação eléctrica e colocação em funcionamento.....	64
8	Ajustes	64
9	Trabalhos com a ferramenta	64
10	Manutenção e conservação	65
11	Acessórios.....	65
12	Remoção.....	65
13	Garantia	65
14	Declaração de conformidade CE .	66

As imagens indicadas encontram-se no início e no fim do manual de instruções.

1 Símbolos



Perigo geral



Advertência de choque eléctrico



Ler indicações/notas!

2 Âmbito de fornecimento

- [1-1] Ajuste da profundidade de corte
- [1-2] Pinça de activação
- [1-3] Parafuso de colar
- [1-4] Escalas/réguas
- [1-5] Unidade de suporte para serras circulares manuais
- [1-6] Cobertura de protecção
- [1-7] Suporte da cobertura de protecção
- [1-8] Barra corrediça
- [1-9] Batente de retenção angular

3 Dados técnicos

Módulo de montagem / unidade de suporte	CMS-TS-55-R
Posição inclinada	0° até 45°
Profundidade de corte a 0°	0 - 51 mm
Profundidade de corte a 45°	0 - 38 mm

Módulo de montagem / unidade de suporte CMS-TS-55-R

Peso 3,3 kg

4 Utilização conforme as disposições

Na unidade de suporte CMS-TS-55-R é possível montar as seguintes serras de incisão Festool:

– TS 55 REBQ, TS 55 REQ, TS 55 RQ

A montagem de outras serras circulares manuais não é possível, sendo por isso proibida. Através da montagem de uma das serras circulares manuais acima mencionadas na unidade de suporte e da instalação desta na CMS-GE, consegue obter uma serra circular de bancada móvel.

Conforme as disposições, as serras de incisão estão previstas para serrar madeira, materiais semelhantes à madeira, matérias fibrosas de aglomerados de gesso e de cimento, assim como plásticos. Por meio das lâminas de serra especiais para alumínio, disponibilizadas pela Festool, também se torna possível utilizar as ferramentas para serrar alumínio.



ATENÇÃO

Em caso de utilização incorrecta, o utilizador é responsável por danos e acidentes.

5 Indicações de segurança

5.1 Instruções gerais de segurança



ATENÇÃO! Leia todas as indicações de segurança e instruções fornecidas juntamente com o posto de trabalho e a ferramenta eléctrica utilizada. A não observação das indicações de segurança e instruções pode dar origem a um choque eléctrico, um incêndio e/ou a ferimentos graves.

Guarde bem todas as advertências e instruções para future referência.

O termo "Ferramenta eléctrica" utilizado a seguir nas indicações de advertência, refere-se a ferramentas eléctricas operadas com corrente de rede (com cabo de rede) e a ferramentas eléctricas operadas com acumulador (sem cabo de rede).

- **Guarde todos os documentos anexos; a ferramenta só deve ser entregue a terceiros juntamente com estes documentos.**
- **Retire a ficha da tomada de corrente e/ou o acumulador da ferramenta eléctrica antes de efectuar ajustes na ferramenta ou substituir acessórios.** O arranque involuntário da ferramenta eléctrica pode causar acidentes.
- **Monte o posto de trabalho correctamente antes de instalar a ferramenta eléctrica.** A montagem correcta é importante para evitar um colapso.
- **Fixe a ferramenta eléctrica com segurança ao posto de trabalho antes de a utilizar.** Ferramentas eléctricas a abanar podem levar à perda de controlo.
- **Coloque o posto de trabalho sobre um piso firme, plano e nivelado.** Se o posto de trabalho abanar ou oscilar, não é possível controlar a ferramenta eléctrica ou a peça a trabalhar de modo seguro e firme.
- **Não sobrecarregue o posto de trabalho e não o utilize como escadote ou andaime.** Se sobrecarregar ou se colocar sobre o posto de trabalho, ele fica „desequilibrado“ e pode tombar.
- Não remova lascas soltas, aparas e elementos semelhantes da peça a trabalhar com as mãos se estes se encontrarem perto da lâmina de serra a girar.
- Não utilize a bancada de trabalho ao ar livre, caso esteja a chover.
- Não serre "à mão livre", isto é, não conduza a peça a trabalhar somente à mão, sem batente ou régua.
- Antes da colocação em funcionamento, certifique-se de que a serra circular manual está correctamente fixa na unidade de suporte e de que esta está solidamente ligada à CMS-GE.
- A CMS-TS-55-R só pode ser utilizada com a cobertura de protecção devidamente fixa.
- Utilize a barra corrediça para passar a peça a trabalhar com segurança pela lâmina de serra.
- Apoie peças a trabalhar compridas no lado de saída.
- O tampo da bancada não deve apresentar quaisquer danificações (p. ex., incisões na fenda de corte). Um tampo da bancada da-

nificado deve ser imediatamente substituído.

- A CMS-TS-55-R não deve ser utilizada para cortar lenha.
- Segure madeira redonda de ambos os lados da lâmina de serra, para evitar que gire.
- Evite sobrecarregar a serra circular manual.



- **Use equipamentos de protecção pessoal adequados:** protecção auditiva, óculos de protecção, máscara de pó no caso de trabalhos em que seja produzido pó, luvas de protecção ao trabalhar com materiais rugosos e ao mudar ferramentas.

5.2 Riscos remanescentes

Apesar da observação de todos os regulamentos de construção importantes, ainda existem riscos ao utilizar-se a ferramenta, p. ex. devido a:

- projecção de partes das peças a trabalhar,
- projecção de partes de ferramentas no caso de ferramentas danificadas,
- emissão de ruídos,
- emissão de pós.

6 Montagem



ATENÇÃO

Perigo de ferimentos, choque eléctrico

- ▶ Antes de efectuar qualquer trabalho na ferramenta, extraia sempre a ficha da tomada!

De seguida, descreve-se a montagem da serra circular manual na unidade de suporte e na unidade base CMS-GE. A desmontagem faz-se na ordem inversa.

- ① Antes da montagem, coloque a janela de observação/o pára-farpas da serra de incisão na posição superior.

6.1 Montar o ajuste da profundidade de corte

- ▶ Ajuste o batente da profundidade de corte da serra circular manual **[2-2]** para aprox. 30 mm.
- ▶ Desaperte o parafuso **[2-1]** do ajuste da profundidade de corte.

- ▶ Desloque o ajuste da profundidade de corte, conforme ilustrado na figura [3], por meio do punho adicional da serra circular manual.
- ▶ Ajuste o batente da profundidade de corte da serra circular manual [2-2] para 55 mm.
- ▶ Pressione a serra circular manual para baixo, de modo a que o ajuste da profundidade de corte assente sobre a serra circular manual.
- ▶ Aperte o ajuste da profundidade de corte com o parafuso [4-1] na bancada de serra da serra circular manual.
- ▶ Ajuste o batente da profundidade de corte da serra circular manual para a profundidade de corte máxima.

6.2 Montagem da serra circular manual na unidade de suporte [1-5]

- ▶ Coloque a unidade de suporte de forma invertida na abertura na CMS-GE.
- ▶ Abra os botões giratórios de ambos os suportes [5-3] + [5-6].
- ▶ Desloque o suporte móvel [5-3] tão para fora quanto possível.
- ▶ Aplique a serra circular manual, de modo a que a bancada de serra da serra circular manual assente no suporte rígido [5-6].
- ▶ Gire ambas as mandíbulas de ajuste [5-5], até a serra circular manual assentar sem folga na ranhura guia [5-4] da unidade de suporte.
- ▶ Desloque o suporte móvel [5-3] até ao encosto na bancada de serra da serra circular manual.
- ▶ Feche os botões giratórios de ambos os suportes [5-3] + [5-6].

*A serra circular manual deve agora estar solidamente unida à unidade de suporte. **Examine esta situação**, antes de prosseguir com a instalação.*

6.3 Una o suporte da cobertura de protecção [1-7] com a cunha guia

- ▶ Abra o botão de bloqueio [5-2] para o ajuste da profundidade de corte.
- ▶ Pressione a serra circular manual para baixo, até o indicador da profundidade de corte [5-1] apontar para aprox. 20 mm.
- ▶ Feche o botão de bloqueio [5-2].

- ▶ Desloque o suporte da cobertura de protecção [6-1] sobre a cunha guia [6-2], até ficarem cobertos os orifícios na abertura [6-4] da serra de incisão.
- ▶ Aparafuse ambas as peças entre si, através do orifício, utilizando o parafuso de colar [6-3].

*O suporte da cobertura da protecção deve estar solidamente unido à cunha guia. **Examine esta situação**, antes de prosseguir com a instalação.*

6.4 Fixar a pinça de activação [1-2]

- ▶ Desloque o bloqueio à activação [7-3] da serra circular manual para a frente.
- ▶ Desloque a pinça de activação [7-1] através do interruptor de activação/desactivação [7-2] da serra circular manual.

O interruptor de activação/desactivação está agora permanentemente premido. A serra circular manual já montada é ligada/desligada através do conjunto de interruptores/tomadas da CMS-GE.



Atenção: Dado que o interruptor de activação/desactivação da serra circular manual se encontra permanentemente premido, o travão electrónico na TS 55 REBQ fica sem função.

6.5 Montagem da unidade de suporte na unidade base CMS-GE

- ▶ Coloque a unidade de suporte com os lados certos (ver figura [8], conjunto de interruptores/tomadas [8-1] do lado esquerdo), na unidade base CMS-GE. Para o efeito, segure a unidade de suporte pela abertura [8-2].
- ▶ Feche ambos os dispositivos de bloqueio [8-3], no sentido dos ponteiros do relógio).

6.6 Fixe a cobertura de protecção [1-6]

- ▶ Aperte a cobertura de protecção com o botão giratório [9-2] ao orifício do suporte da cobertura de protecção [9-1].

6.7 Escala para largura do corte [1-4]

- ▶ Monte ambas as escalas com os parafusos [10-1] no lado de entrada da unidade base.
- ▶ Ajuste as escalas, de modo a que os seus pontos zero coincidam com as arestas de corte à direita e à esquerda da lâmina de serra.

6.8 Aspiração



ATENÇÃO

Perigo para a saúde devido a pós

- ▶ Os pós podem ser prejudiciais à saúde. Por isso, nunca trabalhe sem aspiração.
- ▶ Ao aspirar os pós prejudiciais à saúde, observe sempre as regulamentações nacionais.

O kit de aspiração (CS 70 AB), disponível como acessório, permite a ligação de um aspirador móvel Festool. O kit de aspiração permite a aspiração simultânea de pós e aparas na serra circular manual (D 36 mm) e na cobertura de protecção (D 27 mm).

7 Ligação eléctrica e colocação em funcionamento



ATENÇÃO

Tensão ou frequência inadmissível!

Perigo de acidente

- ▶ A tensão da rede e a frequência da fonte de corrente devem estar de acordo com os dados da placa de identificação.
- ▶ Na América do Norte, só podem ser utilizadas ferramentas Festool com uma indicação de tensão de 120 V/60 Hz.

A unidade de interruptores/fichas [8-1] serve para a alimentação de tensão e para ligar/desligar uma ferramenta eléctrica integrada na CMS-GE.

- ▶ Ligue a ficha de rede a uma tomada com protecção de terra.
- ▶ Conecte a ferramenta eléctrica integrada na CMS-GE à ficha .
- ▶ Pode agora ligar e desligar a serra circular manual com o conjunto de interruptores/tomadas (consultar o manual de instruções CMS-GE).

8 Ajustes



ATENÇÃO

Perigo de ferimentos, choque eléctrico

- ▶ Antes de efectuar qualquer trabalho na ferramenta, extraia sempre a ficha da tomada!

8.1 Ajustar a profundidade de corte

- ▶ Abra o botão giratório [11-2].
 - ▶ Mova as serras para cima e para baixo, com o botão giratório.
O indicador [11-1] mostra a profundidade de corte ajustada.
 - ▶ Feche o botão giratório [11-2] com a profundidade de corte pretendida.
- ① Antes da primeira utilização, verifique se a profundidade de corte indicada e existente coincidem (p. ex., a 0 mm). Se necessário, pode desenroscar o parafuso [11-3] e reajustar o indicador da profundidade de corte.

8.2 Ajustar o batente

O batente fornecido juntamente pode ser fixado em todos os quatro lados da ferramenta (figura [12]).

O batente oferece as seguintes possibilidades de regulação:

- Ajuste paralelo à aresta da bancada - para o efeito, abrir o botão giratório [12-8].
 - Ajuste vertical à aresta da bancada - para o efeito, abrir o botão giratório [12-6].
 - Ajuste da régua de batente [12-1] no sentido longitudinal - para o efeito, abrir o botão giratório [12-4]. A régua de batente pode ser fixada no suporte numa posição baixa (figura [12A]), para peças a trabalhar finas, ou numa posição alta (figura [12]) para peças a trabalhar grossas.
 - Ajuste no ângulo com base na escala [12-5] - para o efeito, abrir o botão giratório [12-3] e levantar o pino de fixação [12-2]. O pino de fixação giratório engata nas posições angulares mais comuns.
- ① Rodando o pino de fixação, é possível evitar o engate.



Antes de efectuar os trabalhos, assegure-se de que todos os botões giratórios do batente estão apertados. O batente só pode ser utilizado em posição fixa e não para empurrar a peça a trabalhar.

9 Trabalhos com a ferramenta

Observe as seguintes indicações:

- ▶ Ajuste a cobertura de protecção superior, de modo a que ela assente sobre a peça a trabalhar e fixe a cobertura de protecção por aperto nesta posição, através do botão giratório [9-2].

- ▶ Utilize o batente como batente longitudinal, para conduzir a peça a trabalhar.
- ▶ Com base nas escalas **[10-1]**, pode ajustar a largura de corte.
- ▶ Conduza a peça a trabalhar à mão. Utilize a barra corrediça **[12-7]**, para passar a peça a trabalhar com segurança pela lâmina de serra. Caso não seja utilizada, coloque a barra corrediça no compartimento **[12-9]**.

10 Manutenção e conservação



ATENÇÃO

Perigo de ferimentos, choque eléctrico

- ▶ Antes de efectuar quaisquer trabalhos de manutenção e conservação, extraia sempre a ficha da tomada de corrente!
- ▶ Todos os trabalhos de manutenção e reparação que exigem uma abertura da carcaça do motor apenas podem ser efectuados por uma oficina autorizada de serviço após venda.

Dispositivos de protecção e peças que estejam danificados têm de ser reparados ou substituídos de forma competente por uma oficina especializada credenciada, contanto que não seja dada nenhuma outra indicação no manual de instruções.

Efectue regularmente a manutenção da ferramenta, para garantir o seu perfeito funcionamento:

- ▶ Remover acumulações de pó através da aspiração.
- ▶ Deve substituir-se um adaptador para mesa gasto ou danificado.
- ▶ Depois de concluído o trabalho, enrole o cabo de corrente nos suportes **[12-9]**.

11 Acessórios

Utilize apenas acessórios e material de desgaste originais Festool previstos para esta ferramenta, pois estes componentes do sistema estão adaptados uns aos outros. Em caso de utilização de acessórios e material de desgaste de outros fabricantes, é provável que a qualidade dos resultados dos trabalhos fique afectada, sendo de esperar uma limitação dos direitos à garantia. Em função da utilização, o desgaste da máquina ou o seu esforço pessoal podem aumentar. Por essa razão,

proteja-se a si próprio, à sua ferramenta e aos seus direitos à garantia, utilizando exclusivamente acessórios e material de desgaste originais Festool!

Consulte os números de encomenda dos acessórios e ferramentas no seu catálogo Festool ou na Internet em "www.festool.com".

12 Remoção

Não deite as ferramentas eléctricas no lixo doméstico! Encaminhe as ferramentas, acessórios e embalagens para um reaproveitamento ecológico! Nesse caso, observe as regulamentações nacionais em vigor.

Apenas países da UE: De acordo com a Directiva Europeia 2002/96/CE, as ferramentas electrónicas usadas devem ser recolhidas separadamente e ser sujeitas a uma reciclagem que proteja o meio ambiente.

13 Garantia

Para as nossas ferramentas, oferecemos uma garantia em relação a defeitos do material e de produção de acordo com as regulamentações legais específicas por país, mas com uma duração mínima de 12 meses. Dentro dos países da UE, a garantia tem uma duração de 24 meses (prova através da factura ou da guia de remessa). Os danos causados particularmente por uma deterioração/desgaste natural, sobrecarga, utilização incorrecta ou os danos provocados pelo utilizador ou por outra utilização contrária ao manual de instruções ou os danos que já eram conhecidos no momento da compra são excluídos da garantia. Também se excluem os danos causados pela utilização de acessórios e materiais de desgaste que não sejam originais da Festool (p. ex., pratos de lixar).

As reclamações só podem ser aceites se a ferramenta for devolvida intacta ao fornecedor ou a uma oficina de Serviço Após-venda Festool autorizada. Guarde cuidadosamente o manual de instruções, as indicações de segurança, a lista de peças sobresselentes e o recibo de compra. De resto, são válidas as condições de garantia actuais do fabricante.

Nota

Devido aos constantes trabalhos de pesquisa e desenvolvimento, reserva-se o direito a alterações dos dados técnicos aqui mencionados.

14 Declaração de conformidade CE

Unidade de suporte para serras circulares manuais	N.º de série
---	--------------

CMS-TS-55-R	10002996
-------------	----------


Ano da marca CE:2011

Sob nossa inteira responsabilidade, declaramos que este produto está de acordo com as seguintes directivas e normas:

2006/42/CE, 2004/108/CE, 2011/65/UE (a partir de 01.01.2013), NE 60745-1, NE 60745-2-5, NE 55014-1, NE 55014-2, NE 61000-3-2, NE 61000-3-3.

Festool GmbH

Wertstr. 20, D-73240 Wendlingen



Dr. Johannes Steimel

Director de pesquisa, desenvolvimento, documentação técnica

22.11.2011

REACH para produtos Festool, respectivos acessórios e material de desgaste:

REACH é, desde 2007, o regulamento relativo a produtos químicos, válido em toda a Europa. Nós, enquanto "utilizadores subjacentes", ou seja, fabricante de produtos, estamos conscientes do nosso dever de informar os nossos clientes. Para o manter sempre actualizado e para o informar sobre possíveis materiais da lista de candidatos aos nossos produtos, criámos o seguinte website para si:

www.festool.com/reach

Оригинальное руководство по эксплуатации

1	Символы	67
2	Комплект поставки.....	67
3	Технические данные	67
4	Применение по назначению.....	67
5	Указания по технике безопасности.....	67
6	Монтаж	68
7	Электрическое подключение и ввод в эксплуатацию.....	70
8	Настройки	70
9	Выполнение работ с помощью машинки	71
10	Обслуживание и уход.....	71
11	Оснастка	71
12	Утилизация.....	71
13	Гарантия	71
14	Декларация соответствия ЕС.....	72

Иллюстрации находятся в начале и в конце руководства по эксплуатации.

1 Символы



Предупреждение об общей опасности



Предупреждение об ударе током



Соблюдайте руководство по эксплуатации/указания!



2 Комплект поставки

- [1-1] Регулятор глубины реза
- [1-2] Пусковой зажим
- [1-3] Винт с буртиком
- [1-4] Шкалы/линейки
- [1-5] Подставка для дисковых пил
- [1-6] Защитный кожух
- [1-7] Кронштейн защитного кожуха
- [1-8] Толкатель
- [1-9] Угловой упор с фиксацией

3 Технические данные

Модульный кронштейн / подставка	CMS-TS-55-R
Регулировка наклона	от 0° до 45°
Глубина реза под углом 0°	0 - 51 мм
Глубина реза под углом 45°	0 - 38 мм
Масса	3,3 кг

4 Применение по назначению

На подставку CMS-TS-55-R можно устанавливать следующие погружные пилы Festool:

– TS 55 REBQ, TS 55 REQ, TS 55 RQ

Установка других дисковых пил не предусмотрена и поэтому и запрещается.

При установке одной из вышеуказанных ручных дисковых пил на подставку и при монтаже на CMS-GE получается мобильная монтажная дисковая пила.

Погружные пилы предназначены для обработки древесины, древесных материалов, волокнистых материалов на гипсовой и цементной основе, а также полимерных материалов. Фирма Festool предлагает специальный пыльный диск по алюминию, с которым пила может использоваться для пиления алюминия.



Инструмент сконструирован для профессионального применения.



Предупреждение

Ответственность за повреждения или травмирование при использовании не по назначению несёт пользователь.

5 Указания по технике безопасности

5.1 Общие указания по технике безопасности



ВНИМАНИЕ! Прочтите все указания по технике безопасности и инструкции, которые поставляются вместе с рабочим столом и используемым электроинструментом. Неточное соблюдение инструкций и предупреждений может стать причиной удара электрическим током, пожара и/или тяжёлых травм.

Сохраняйте эти инструкции и указания для будущего использования.

Использованное в настоящих инструкциях и указаниях понятие «электроинструмент» распространяется на электроинструмент с питанием от сети (со шнуром питания от электросети) и на аккумуляторный электроинструмент (без шнуром питания от электросети).

- **Держите прилагаемый пакет документов рядом с машинкой и обязательно передавайте его при последующей смене владельца.**
- **Перед регулировкой электроинструмента или заменой деталей оснастки выньте вилку сетевого кабеля из розетки и/или аккумулятор из инструмента.** Случайный пуск электроинструмента может стать причиной травмирования.
- **Перед установкой электроинструмента правильно установите рабочий стол.** Правильный монтаж оборудования предотвратит его поломку.
- **Перед использованием надёжно закрепите электроинструмент на рабочем столе.** Неправильное крепление электроинструментов может привести к потере контроля над ними.
- **Установите рабочий стол на твёрдое и ровное основание.** Качающийся или шатающийся рабочий стол не позволит надёжно и безопасно контролировать электроинструмент или заготовку.
- **Не перегружайте стол, не используйте его в качестве лестницы или подмостков.** Если перегрузить стол или встать на него, он может потерять устойчивость и перевернуться.
- Не удаляйте щепки, стружку и обрезки заготовки руками из зоны вращающегося пильного диска.
- Не пользуйтесь рабочим столом во время дождя под открытым небом.
- Не направляйте заготовку только руками, пользуйтесь упором или линейкой.
- Перед вводом в эксплуатацию убедитесь, что дисковая пила правильно закреплена

на подставке и надёжно зафиксирована на CMS-GE.

- Работать с CMS-TS-55-R можно только с правильно установленным защитным кожухом.
- Для безопасного продвижения заготовки вдоль пильного полотна используйте толкатель.
- При распиловке длинномерных заготовок подставляйте опору на стороне выхода из под пилы.
- Плита-основание не должна иметь повреждений (например, зазубрины в прорези для пильного диска). Сразу заменяйте повреждённую плиту.
- Запрещается пилить дрова с помощью CMS-TS-55-R.
- Круглые заготовки закрепляются по обе стороны пильного диска для предотвращения проворачивания.
- Не допускайте перегрузки ручной дисковой пилы.



- **Используйте средства индивидуальной защиты:** защитные наушники, защитные очки, респиратор в случае образования пыли во время работы, защитные перчатки при работе с материалами с шероховатой поверхностью и при смене рабочего инструмента.

5.2 Остаточные риски

Несмотря на соблюдение всех необходимых строительных норм и правил, при работе с пилой может возникать опасность, например, из-за:

- отлетающих частей заготовки;
- отлетающих деталей поврежденных инструментов;
- возникновения шума;
- образование пыли.

6 Монтаж

  **Предупреждение**

Опасность травмирования, удар током

► Перед началом любых работ на машинке всегда вынимайте штепсель из розетки!

Далее описан процесс установки ручной дисковой пилы на подставку и основание CMS-GE. Снятие производится в обратной последовательности.

① Перед началом монтажа установите смотровое окошко/противоскольный вкладыш на погружной пиле в крайнее верхнее положение.

6.1 Установка регулятора глубины реза

- ▶ Установите ограничитель глубины реза ручной дисковой пилы [2-2] примерно на 30 мм.
- ▶ Выверните винты [2-1] из регулятора глубины реза.
- ▶ Надвиньте регулятор, как показано на рис. [3], на дополнительную рукоятку ручной дисковой пилы.
- ▶ Установите ограничитель глубины реза ручной дисковой пилы [2-2] на 55 мм.
- ▶ Прижмите ручную дисковую пилу вниз так, чтобы регулятор глубины реза прижался к ней.
- ▶ Привинтите регулятор глубины реза винтами [4-1] к плите-основанию дисковой пилы.
- ▶ Установите ограничитель глубины реза на максимальную глубину.

6.2 Установка дисковой пилы на подставку [1-5]

- ▶ В перевернутом положении установите подставку в выемку CMS-GE.
- ▶ Отпустите винты-барашки обоих фиксаторов [5-3] + [5-6].
- ▶ [5-3] Сдвиньте подвижный фиксатор как можно дальше к внешней стороне.
- ▶ Установите дисковую пилу так, чтобы плита-основание пилы прилегала к неподвижному фиксатору [5-6].
- ▶ [5-5]- Поверните обе установочные колодки так, чтобы пила без зазоров встала в направляющий паз подставки. [5-4]
- ▶ [5-3] Сдвиньте подвижный фиксатор до упора в плиту-основание дисковой пилы.
- ▶ Заверните винты-барашки обоих фиксаторов [5-3] + [5-6].

Теперь ручная дисковая пила надёжно соединена с подставкой. **Проверьте** это, прежде чем продолжить установку.

6.3 Соедините кронштейн защитного кожуха [1-7] с направляющим клином

- ▶ Ослабьте фиксатор [5-2] регулятора глубины реза.
- ▶ Нажмите пилу вниз так, чтобы индикатор глубины реза [5-1] указывал прим. 20 мм. .
- ▶ Зафиксируйте регулятор глубины реза кнопкой фиксатора [5-2].
- ▶ Надвиньте кронштейн защитного кожуха [6-1] на направляющий клин [6-2] до совмещения их отверстий в отверстии [6-4] на погружной пиле.
- ▶ Соедините обе детали винтом с буртиком [6-3] через это отверстие.

Кронштейн защитного кожуха должен быть жёстко соединён с направляющим клином. Проверьте это, прежде чем продолжить установку.

6.4 Закрепите пусковой зажим [1-2]

- ▶ Сдвиньте блокиратор включения [7-3] дисковой пилы вперёд.
- ▶ Надвиньте пусковой зажим [7-1] на выключатель [7-2] дисковой пилы.

Выключатель постоянно находится в нажатом положении. Включение/выключение дисковой пилы в собранном состоянии осуществляется с панели выключателей/разъёмов CMS-GE.



Внимание: Так как выключатель ручной дисковой пилы постоянно нажат, электронный тормоз на TS 55 REBQ не функционирует.

6.5 Установка подставки на основание CMS-GE

- ▶ Вставьте подставку с соответствующей стороны (см. рис. [8], панель выключателей/разъёмов [8-1] расположена с левой стороны) в основание CMS-GE. При установке держите подставку за выемку [8-2].
- ▶ Затяните по часовой стрелке оба винта [8-3].

6.6 Закрепите защитный кожух [1-6]

- ▶ Приверните защитный кожух винтом-ручкой [9-2] к кронштейну защитного кожуха через отверстие в кронштейне [9-1].

6.7 Шкала для установки ширины реза [1-4]

- ▶ Закрепите обе шкалы винтами [10-1] на основании со стороны подачи заготовки.
- ▶ При этом выровняйте шкалы так, чтобы их нулевые отметки совпадали с левой и правой режущими кромками пильного диска.

6.8 Пылеудаление



Предупреждение

Опасность для здоровья в результате воздействия пыли

- ▶ Пыль может представлять опасность для здоровья. Поэтому никогда не работайте без пылеудаления.
- ▶ При удалении опасной для здоровья пыли всегда соблюдайте национальные предписания.

При наличии комплекта для удаления пыли (CS 70 AB) (приобретается как оснастка) к инструменту можно подключить пылеудаляющий аппарат Festool. Этот комплект позволяет удалять пыль и опилки одновременно из зоны ручной дисковой пилы (Ш 36 мм) и защитного кожуха (Ш 27 мм).

7 Электрическое подключение и ввод в эксплуатацию



Предупреждение

Недопустимое напряжение или частота!

Опасность несчастного случая

- ▶ Сетевое напряжение и частота источника тока должны соответствовать данным, указанным на заводской табличке.
- ▶ В Северной Америке можно использовать только машинки Festool с характеристикой по напряжению 120 В/60 Гц.

Блок переключателей/замыкателей [8-1] предназначен для подачи питания и включения/выключения установленных на CMS-GE электроинструментов.

- ▶ Вставьте вилку в розетку с заземлением.

- ▶ Включите установленный на CMS-GE электроинструмент в разъём .
- ▶ Теперь включать и выключать дисковую пилу можно с панели выключателей/разъёмов (см. руководство по эксплуатации CMS-GE).

8 Настройки



Предупреждение

Опасность травмирования, удар током

- ▶ Перед началом любых работ на машинке всегда вынимайте штепсель из розетки!

8.1 Установка глубины реза

- ▶ Ослабьте вращающуюся ручку [11-2].
- ▶ Держа за вращающуюся ручку, перемещайте пилу вверх и вниз. Указатель [11-1] показывает установленную глубину реза.
- ▶ Выбрав необходимую глубину реза, затяните вращающуюся ручку [11-2].
- ① Перед первым включением проверьте, совпадают ли отображаемая и фактическая глубина реза (например, при 0 мм). При необходимости можно ослабить винт [11-3] и заново отрегулировать указатель глубины реза.

8.2 Установка упора

Упор (входит в комплект поставки) можно закреплять со всех четырёх сторон (рис. [12]).

С помощью упора возможны следующие виды регулировок:

- Регулировка параллельно к кромке стола – вращением винта-ручки [12-8].
- Регулировка вертикально к кромке стола – вращением винта-ручки [12-6].
- Регулировка упорной планки [12-1] в продольном направлении – вращением винта-ручки [12-4]. Упорную планку можно закреплять на держателе в нижнем положении (рис. [12А]) для обработки тонких заготовок или в верхнем положении (рис. [12]) для обработки толстых заготовок.
- Для установки упора под углом с помощью шкалы [12-5] следует отвернуть винт-ручку [12-3] и слегка вытянуть фиксирующий штифт [12-2]. Поворачиваемый штифт фиксируется в

положениях наиболее часто используемых углов пиления.

- ① Проворачивание фиксирующего штифта предотвращает блокировку.



Перед началом работ убедитесь в том, что все винты-ручки упора затянуты. Упор должен использоваться только в зафиксированном положении. Перемещение заготовки с его помощью запрещается.

9 Выполнение работ с помощью машинки

Соблюдайте следующие указания:

- ▶ Отрегулируйте верхний защитный кожух таким образом, чтобы он прилегал к заготовке. Закрепите кожух в этом положении с помощью винта-ручки [9-2].
- ▶ Используйте упор в качестве продольного упора для ведения заготовки.
- ▶ С помощью шкал [10-1] можно регулировать ширину реза.
- ▶ Ведите заготовку вручную. [12-7] Для безопасного продвижения заготовки вдоль пильного полотна используйте толкатель. Если толкатель не используется, уберите его в ящик [12-9].

10 Обслуживание и уход



Предупреждение

Опасность травмирования, удар током

- ▶ Перед началом любых работ на машинке вынимайте вилку из розетки!
- ▶ Все работы по обслуживанию и ремонту, которые требуют открывания корпуса двигателя, могут выполняться только авторизованной мастерской сервисной службы.

По поводу надлежащего ремонта или замены повреждённых защитных устройств и деталей следует обращаться в аттестованную мастерскую, если руководством по эксплуатации не предписано иное.

Для обеспечения эксплуатационной надёжности пилы проводите её регулярное техническое обслуживание:

- ▶ Удаляйте скопления пыли с помощью пылеудаляющего аппарата.
- ▶ Заменяйте изношенные или повреждённые вставки с прорезью для пильного диска.
- ▶ После окончания работ намотайте электрический кабель на держатели [12-9].

11 Оснастка

Используйте только предназначенные для данной машины оригинальные оснастку и расходные материалы Festool, так как эти компоненты оптимально согласованы между собой. В случае использования оснастки и расходных материалов других производителей следует принимать во внимание возможность снижения качества работы и ограничений по гарантийным обязательствам. При выполнении некоторых работ возможны более интенсивный износ инструмента или увеличение нагрузки на исполнителя. Используя оригинальную оснастку и расходные материалы фирмы Festool, вы защищаете свой инструмент от повреждений, экономите силы и обеспечиваете предоставление вам услуг по гарантии в полном объеме!

Коды для заказа оснастки и инструментов можно найти в каталоге Festool и в Интернете на www.festool.com

12 Утилизация

Не выбрасывайте электроинструменты вместе с бытовыми отходами! Обеспечьте безопасную для окружающей среды утилизацию инструментов, оснастки и упаковки. Соблюдайте действующие национальные инструкции.

Только для ЕС: согласно Европейской директиве 2002/96/EG отслужившие свой срок электроинструменты должны отдельно от прочих отходов направляться на экологически безопасную утилизацию.

13 Гарантия

На наш инструмент мы даём гарантию, распространяющуюся на материалы и дефекты изготовления в соответствии с законодательством каждой из стран, на срок не менее 12 месяцев. В странах ЕС срок гарантии составляет 24 месяца (подтверждение по счёту или накладной). Гарантия не распространяется на повреждения, полученные в результате

естественного износа/использования, перегрузки, ненадлежащего использования, повреждения по вине пользователя или при использовании вопреки руководству по эксплуатации, либо известные на момент покупки (уценка товара). Также исключается ответственность за ущерб, вызванный использованием неоригинальной оснастки и расходных материалов (например, шлифтарелок).

Рекламации принимаются к рассмотрению только в том случае, если инструмент поступил к поставщику или в аттестованную мастерскую Сервисной службы Festool в неразобранном виде. Сохраняйте руководство по эксплуатации, указания по технике безопасности, список запасных частей и квитанцию о покупке. В остальном имеют силу действующие на определённый момент условия предоставления гарантии изготовителем.

Примечание

В связи с постоянными исследованиями и новыми техническими разработками фирма оставляет за собой право на внесение изменений в технические характеристики.

14 Декларация соответствия ЕС

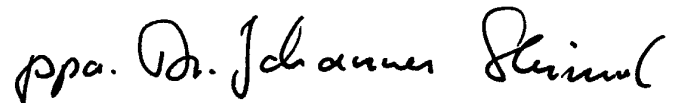
Подставка для дисковых пил	Серийный №
CMS-TS-55-R	10002996
Год маркировки CE:2011	

Под личную ответственность мы заявляем, что данное изделие соответствует следующим стандартам и нормативным документам:

2006/42/EG, 2004/108/EG, 2011/65/EU (с 01.01.2013), EN 60745-1, EN 60745-2-5, EN 55014-1, EN 55014-2, EN 61000-3-2, EN 61000-3-3.

Festool GmbH

Wertstr. 20, D-73240 Wendlingen



Доктор Йоханнес Штаймель

Руководитель отдела исследований и разработок, технической документации
22.11.2011

REACH для изделий Festool, их оснастки и расходных материалов:

С 2007 года директива REACH является регламентом по химическим веществам, действующим на территории всей Европы. Выступая в роли «привлекаемого участника» этого регламента, мы, как производители изделий, принимаем на себя обязательство предоставлять соответствующую информацию нашим клиентам. Чтобы держать вас в курсе последних событий и предоставлять информацию о веществах, которые включены в список вышеупомянутого регламента и которые могут использоваться в наших изделиях, мы создали специальный веб-сайт:

www.festool.com/reach

Originální návod k použití

1	Symbole	73
2	Rozsah dodávky	73
3	Technické údaje	73
4	Účel použití	73
5	Bezpečnostní pokyny	73
6	Montáž	74
7	Elektrické připojení a uvedení do provozu	75
8	Nastavení.....	76
9	Práce s nářadím	76
10	Údržba a ošetřování	76
11	Příslušenství	77
12	Likvidace	77
13	Záruka	77
14	ES prohlášení o shodě.....	77

Uvedené obrázky naleznete na začátku a na konci návodu k obsluze.

1 Symboly



Varování před všeobecným nebezpečím



Varování před úrazem elektrickým proudem



Přečtěte si návod/pokyny!

2 Rozsah dodávky

- [1-1] Prvek pro nastavení hloubky řezu
- [1-2] Svorka pro blokování vypnutí
- [1-3] Šroub s nákrůžkem
- [1-4] Stupnice/pravítka
- [1-5] Upínací deska pro ruční okružní pily
- [1-6] Ochranný kryt
- [1-7] Držák ochranného krytu
- [1-8] Posouvač obrobku
- [1-9] Úhlový doraz

3 Technické údaje

Modulová deska/ upínací deska	CMS-TS-55-R
Šikmá poloha	0° až 45°
Hloubka řezu při 0°	0 - 51 mm
Hloubka řezu při 45°	0 - 38 mm
Hmotnost	3,3 kg

4 Účel použití

Na upínací desku CMS-TS-55-R lze namontovat následující ponorné pily Festool:

- TS 55 REBQ, TS 55 REQ, TS 55 RQ

Montáž jiných ručních okružních pil není možná a je tudíž zakázána.

Namontováním jedné z výše uvedených ručních okružních pil na upínací desku a přimontováním této desky na CMS-GE získáte přenosnou stolní okružní pilu.

Ponorné pily jsou určeny k řezání dřeva, materiálů podobných dřevu, sádrovláknitých a cementovláknitých materiálů a dále plastů. Se speciálními pilovými kotouči na hliník, které nabízí Festool, lze nářadí používat i k řezání tohoto materiálu.



VAROVÁNÍ

Za škody a úrazy vzniklé nesprávným použitím odpovídá uživatel.

5 Bezpečnostní pokyny

5.1 Všeobecné bezpečnostní pokyny



POZOR! Přečtěte si veškeré bezpečnostní pokyny a instrukce, dodané s pracovní základnou a používaným elektrickým nářadím. Chyba při dodržování varovných upozornění a instrukcí může způsobit zásah elektrickým proudem, požár a/nebo vážné zranění.

Všechna varovná upozornění a pokyny do budoucna uschovejte.

Ve varovných upozorněních použitý pojem „elektronářadí“ se vztahuje na elektronářadí provozované na el. síti (se síťovým kabelem) a na elektronářadí provozované na akumulátoru (bez síťového kabelu).

- **Všechny přiložené dokumenty uschovejte a dalším osobám nářadí předávejte pouze s těmito dokumenty.**

- **Před nastavováním nářadí nebo výměnou příslušenství vytáhněte síťovou zástrčku ze zásuvky a/nebo z elektrického nářadí vyjměte akumulátor.** Neúmyslné spuštění elektrického nářadí může způsobit úraz.

- **Pracovní základnu správně smontujte, než na ni budete elektrické nářadí**

montovat. Správná montáž je důležitá, aby nedošlo ke zborcení.

- **Než budete elektrické nářadí používat, bezpečně ho upevněte na pracovní základnu.** Viklající se nářadí může vést ke ztrátě kontroly.
- **Pracovní základnu postavte na pevný, plochý a rovný podklad.** Pokud se pracovní základna viklá nebo houpá, nemůže být elektrické nářadí nebo obrobek spolehlivě a bezpečně pod kontrolou.
- **Pracovní základnu nepřetěžujte, nepoužívejte ji jako žebřík nebo podstavec.** Pokud je pracovní základna přetížená nebo když na ní stojíte, je vratká a může se převrátit.
- Úlomky, třísky a podobný odpad z obrobku neodstraňujte z blízkosti točícího se pilového kotouče rukou.
- Nepoužívejte pracovní stůl venku při dešti.
- Neřežte „odruky“, tzn. nevedte obrobek pouze rukou, bez dorazu nebo pravítka.
- Před uvedením do provozu se ujistěte, že je ruční okružní pila na upínací desku řádně upevněna a že je upínací deska pevně smontovaná se základní jednotkou CMS-GE.
- CMS-TS-55-R se smí používat pouze s řádně upevněným ochranným krytem.
- Pro bezpečné vedení obrobku přes pilový kotouč používejte posouvač obrobku.
- Dlouhé obrobky na odebírací straně podepřete.
- Deska stolu nesmí být poškozená (např. zářezy ve výřezu pro pilový kotouč). Poškozenou desku stolu neprodleně vyměňte.
- CMS-TS-55-R se nesmí používat k řezání palivového dřeva.
- Kulatinu zajistěte na obou stranách pilového kotouče proti přetočení.
- Vyhýbejte se přetěžování ruční okružní pily.



- **Používejte vhodné osobní ochranné pomůcky:** ochranu sluchu, ochranné brýle, respirátor při činnostech, kdy dochází ke vzniku prachu, pracovní rukavice při opracovávání hrubých materiálů nebo při výměně nástroje.

5.2 Zbývající neodstranitelná rizika

I přes dodržení všech příslušných předpisů mohou vzniknout při provozu pily nebezpečí, např.:

- odlétávajícími kousky obrobku,
- odlétnutím částí poškozeného nářadí,
- vznikajícím hlukem,
- vznikajícím prachem.

6 Montáž



VAROVÁNÍ

Nebezpečí poranění elektrickým proudem

- ▶ Před jakoukoliv manipulací se strojem vytáhněte síťovou zástrčku ze zásuvky!

Dále je popsána montáž ruční okružní pily na upínací desku a na základní jednotku CMS-GE. Demontáž se provádí opačným postupem.

- ① Průzor/chránič proti otřepům na ponorné pile nastavte před montáží do nejhornější polohy.

6.1 Montáž prvku pro nastavení hloubky řezu

- ▶ Doraz hloubky řezu ruční okružní pily [2-2] nastavte cca na 30 mm.
- ▶ Šroub [2-1] vyšroubujte z prvku pro nastavení hloubky řezu.
- ▶ Prvek pro nastavení hloubky řezu posuňte, podle obrázku [3], přes přídatnou rukojeť ruční okružní pily.
- ▶ Doraz hloubky řezu ruční okružní pily [2-2] nastavte cca na 55 mm.
- ▶ Ruční okružní pilu zatlačte dolů, aby prvek pro nastavení hloubky řezu dosedl na stůl ruční okružní pily.
- ▶ Prvek pro nastavení hloubky řezu přišroubujte šroubem [4-1] ke stolu ruční okružní pily.
- ▶ Doraz hloubky řezu ruční okružní pily nastavte na maximální hloubku řezu.

6.2 Montáž ruční okružní pily na upínací desku [1-5]

- ▶ Upínací desku položte obráceně do otvoru CMS-GE.
- ▶ Povolte otočné knoflíky u obou držáků [5-3] + [5-6].
- ▶ Pohyblivý držák [5-3] posuňte co možná nejvíce směrem ven.

- ▶ Nasaďte ruční okružní pilu tak, aby stůl ruční okružní pily přiléhal k pevnému držáku [5-6].
- ▶ Pootáčejte oběma stavěcími čelistmi [5-5], dokud ruční okružní pila nedosedne bez vůle na vodící drážku [5-4] upínací desky.
- ▶ Pohyblivý držák [5-3] posuňte až na doraz ke stolu ruční okružní pily.
- ▶ Utáhněte otočné knoflíky u obou držáků [5-3] + [5-6].

*Ruční okružní pila musí být nyní pevně spojená s upínací deskou. Než budete v montáži pokračovat, **zkontrolujte to**.*

6.3 Spojení držáku ochranného krytu [1-7] s vodícím klínem

- ▶ Povolte aretační knoflík [5-2] pro nastavení hloubky řezu.
- ▶ Zatlačte ruční okružní pilu dolů tak, aby ukazatel hloubky řezu [5-1] ukazoval cca na 20 mm.
- ▶ Utáhněte aretační knoflík [5-2].
- ▶ Nasaďte držák ochranného krytu [6-1] na vodící klín [6-2] tak, aby se příslušné otvory kryly s otvorem [6-4] ponorné pily.
- ▶ Oba díly v otvoru sešroubujte šroubem s nákrůžkem [6-3].

*Držák ochranného krytu musí být pevně spojený s vodícím klínem. Než budete v montáži pokračovat, **zkontrolujte to**.*

6.4 Upevnění svorky pro blokování vypnutí [1-2]

- ▶ Blokování vypnutí [7-3] ruční okružní pily posuňte dopředu.
- ▶ Svorku pro blokování vypnutí [7-1] přesuňte přes spínač ZAP/VYP [7-2] ruční okružní pily.

Spínač ZAP/VYP je nyní trvale stisknutý. Zapínání/vypínání ruční okružní pily namontovaném stavu se provádí ovládacím spínačem se zásuvkou základní jednotky CMS-GE.



Pozor: Protože je spínač ZAP/VYP ruční okružní pily stále stisknutý, není elektronická brzda u TS 55 REBQ funkční.

6.5 Montáž upínací desky na základní jednotku CMS-GE

- ▶ Nasaďte upínací desku správnou stranou (viz obrázek [8], ovládací spínač se zásuvkou [8-1] na levé straně) na základní jednotku CMS-GE. Upínací desku při tom držte za vybrání [8-2].
- ▶ Zajistěte obě aretace [8-3] (ve směru hodinových ručiček).

6.6 Upevnění ochranného krytu [1-6]

- ▶ Ochranný kryt přišroubujte pomocí šroubu [9-2] do otvoru v držáku ochranného krytu [9-1].

6.7 Stupnice šířky řezu [1-4]

- ▶ Pomocí šroubů [10-1] namontujte obě stupnice na pracovní stranu základní jednotky.
- ▶ Vyrovnějte přitom stupnice tak, aby se jejich nulové body shodovaly s pravou a levou hranou řezu pilového kotouče.

6.8 Odsávání



VAROVÁNÍ

Ohrožení zdraví působením prachu

- ▶ Prach může být zdraví škodlivý. Nikdy proto nepracujte bez odsávání.
- ▶ Při odsávání zdraví škodlivého prachu vždy dodržujte národní předpisy.

Odsávací souprava (CS 70 AB), kterou lze obdržet jako příslušenství, umožňuje připojení mobilního vysavače Festool. Odsávací souprava umožňuje současné odsávání prachu a třísek u ruční okružní pily (D 36 mm) a ochranného krytu (D 27 mm).

7 Elektrické připojení a uvedení do provozu



VAROVÁNÍ

Nepřípustné napětí nebo nepřípustná frekvence!


Nebezpečí úrazu

- ▶ Síťové napětí a frekvence zdroje elektrické energie musí souhlasit s údaji na typovém štítku.
- ▶ V Severní Americe se smí používat pouze nářadí Festool s napětím 120 V/60 Hz.

Ovládací spínač se zásuvkou [8-1] slouží k napájení i zapínání a vypínání elektrického nářadí zabudovaného do CMS-GE.

- ▶ Síťovou zástrčku zapojte do uzemněné zásuvky.
- ▶ Elektrické nářadí zabudované do CMS-GE zapojte do zásuvky .
- ▶ Nyní můžete ruční okružní pilu zapínat a vypínat ovládacím spínačem se zásuvkou (viz návod k obsluze CMS-GE).

8 Nastavení

 VAROVÁNÍ		
Nebezpečí	poranění	elektrickým proudem
▶ Před jakoukoliv manipulací se strojem vytáhněte síťovou zástrčku ze zásuvky!		

8.1 Nastavení hloubky řezu

- ▶ Povolte otočný knoflík [11-2].
- ▶ Pomocí otočného knoflíku pohybujte pilou nahoru a dolů.

Ukazatel [11-1] ukazuje nastavenou hloubku řezu.

- ▶ Po nastavení požadované hloubky řezu utáhněte otočný knoflík [11-2].

- ① Před prvním použitím zkontrolujte, zda souhlasí indikovaná a skutečná hloubka řezu (např. na 0 mm). V případě potřeby můžete povolit šroub [11-3] a znovu vyrovnat ukazatel hloubky řezu.

8.2 Nastavení dorazu

Doraz, který je součástí dodávky, lze upevnit na všech čtyřech stranách nářadí (obrázek [12]).

Doraz má tyto možnosti nastavení:

- Nastavení rovnoběžně s hranou stolu – za tímto účelem povolte otočný knoflík [12-8].
- Nastavení kolmo k hraně stolu – za tímto účelem povolte otočný knoflík [12-6].
- Nastavení dorazového pravítka [12-1] v podélném směru – za tímto účelem povolte otočný knoflík [12-4]. Dorazové pravítko lze na držáku upevnit pro tenké obrobky v dolní poloze (obrázek [12A]), nebo pro silné obrobky v horní poloze (obrázek [12]).
- Nastavení úhlu pomocí stupnice [12-5] – za tímto účelem povolte otočný knoflík

[12-3] a nazdvihněte fixační kolíček [12-2]. Otočný fixační kolíček zaskočí v nejběžnějších úhlech.

- ① Tomu lze zabránit otáčením fixačního kolíčku.



Před prací zkontrolujte, že jsou utažené všechny šrouby dorazu. Doraz se smí používat jen v pevné poloze a nikdy k posouvání obrobku.

9 Práce s nářadím

Dodržujte následující pokyny:

- ▶ Nastavte horní ochranný kryt tak, aby doléhal k obrobku, a ochranný kryt v této poloze upevněte šroubem [9-2].
- ▶ Jako doraz používejte pro vedení obrobku podélný doraz.
- ▶ Šířku řezu můžete nastavit pomocí stupnic [10-1].
- ▶ Vedte obrobek rukou. Pro bezpečné vedení obrobku přes pilový kotouč používejte posouvač obrobku [12-7]. Když posouvač obrobku nepoužíváte, uložte ho do držáku [12-9].

10 Údržba a ošetřování

 VAROVÁNÍ		
Nebezpečí	poranění	elektrickým proudem
▶ Před jakýmkoli pracemi údržby a opravami vytáhněte vždy síťovou zástrčku ze zásuvky!		
▶ Všechny práce údržby a opravy, které vyžadují otevření krytu motoru, smí provádět pouze autorizovaný zákaznický servis.		

Poškozené ochranné prvky a díly musejí být odborně opraveny nebo vyměněny kvalifikovaným servisem, pokud není v návodu k použití uvedeno jinak.

Provádějte pravidelnou údržbu nářadí, abyste zabezpečili jeho řádnou funkci:

- ▶ Odsávejte usazený prach.
- ▶ Vyměňte opotřebenou nebo poškozenou vložku stolu.
- ▶ Naviňte po skončení práce elektrický kabel na držáky [12-9].

11 Příslušenství

Používejte pouze originální příslušenství a spotřební materiál Festool, který je určen pro toto nářadí, protože tyto systémové komponenty jsou navzájem optimálně sladěné. Při použití příslušenství a spotřebního materiálu od jiných výrobců je pravděpodobné kvalitativní zhoršení pracovních výsledků a omezení záručních nároků. V závislosti na použití se může zvýšit opotřebením nářadí nebo vaše osobní zatížení. Chraňte tedy sami sebe, své nářadí a záruční nároky výhradním používáním originálního příslušenství a spotřebního materiálu Festool!

Objednací čísla příslušenství a nářadí vyhledejte, prosím, ve svém katalogu Festool nebo na internetu na „www.festool.com“.

12 Likvidace

Nevyhazujte elektrická nářadí do domovního odpadu! Nechte ekologicky zlikvidovat nářadí, příslušenství a obaly! Dodržujte přitom platné národní předpisy.

Pouze EU: Podle evropské směrnice 2002/96/ES musí být stará elektrická zařízení vytríděna a ekologicky zlikvidována.

13 Záruka

Na naše nářadí poskytujeme na vady materiálu nebo výrobní vady záruku podle zákonných ustanovení jednotlivých zemí, minimálně ovšem 12 měsíců. V rámci zemí EU činí záruční doba 24 měsíců (na základě účtenky nebo dodacího listu). Ze záruky jsou vyloučeny škody způsobené zejména přirozeným opotřebením, přetížením, neodborným zacházením, resp. škody zaviněné uživatelem nebo způsobené jiným použitím v rozporu s návodem k použití a dále škody, které byly známy již při zakoupení. Rovněž jsou vyloučeny škody, které byly způsobeny použitím jiného než originálního příslušenství a spotřebního materiálu Festool (např. brusné talíře).

Reklamacce lze uznat pouze tehdy, pokud je nerozebrané nářadí zasláno zpět dodavateli nebo autorizovanému servisu Festool. Provozní návod, bezpečnostní pokyny, seznam náhradních dílů a nákupní doklad pečlivě uschovejte. Jinak platí vždy aktuální záruční podmínky výrobce.

Poznámka

Na základě neustálého výzkumu a vývoje jsou vyhrazeny změny zde uvedených technických údajů.

14 ES prohlášení o shodě

Upínací deska pro ruční okružní pily	Sériové č.
CMS-TS-55-R	10002996
Rok označení CE:2011	

Prohlašujeme s veškerou odpovědností, že tento výrobek je ve shodě s následujícími směrnici a normami.

2006/42/EG, 2004/108/EG, 2011/65/EU (od 01.01.2013), EN 60745-1, EN 60745-2-5, EN 55014-1, EN 55014-2, EN 61000-3-2, EN 61000-3-3.

Festool GmbH

Wertstr. 20, D-73240 Wendlingen

ppa. Dr. Johannes Steimel

Dr. Johannes Steimel

Vedoucí výzkumu, vývoje, technické dokumentace

22.11.2011

Adresa pro výrobky Festool, jejich příslušenství a spotřební materiál:

REACH je nařízení o chemických látkách, platné od roku 2007 v celé Evropě. Jako následný uživatel, tedy jako výrobce výrobků jsme si vědomi své informační povinnosti vůči zákazníkům. Abychom vás mohli vždy informovat o nejnovějším vývoji a o možných látkách ze seznamu látek v našich výrobcích, vytvořili jsme pro vás následující webovou stránku:

www.festool.com/reach

Oryginalna instrukcja eksploatacji

1	Symbole	78
2	Zakres dostawy.....	78
3	Dane techniczne	78
4	Użycie zgodne z przeznaczeniem	78
5	Wskazówki dotyczące bezpieczeństwa.....	78
6	Montaż	80
7	Podłączenie do instalacji elektrycznej i rozruch	81
8	Ustawienia	81
9	Praca za pomocą urządzenia	82
10	Konserwacja i utrzymanie w czystości	82
11	Wyposażenie	82
12	Usuwanie	83
13	Gwarancja.....	83
14	Oświadczenie o zgodności z normami UE	83

Wymienione ilustracje znajdują się na początku i na końcu niniejszej instrukcji obsługi.

1 Symbole



Ostrzeżenie przed ogólnym zagrożeniem



Ostrzeżenie przed porażeniem prądem



Instrukcja/przeczytać zalecenia!

2 Zakres dostawy

- [1-1] Regulacja głębokości cięcia
- [1-2] Zacisk włącznika
- [1-3] Śruba kołnierзова
- [1-4] Skala/liniały
- [1-5] Jednostka mocująca do ręcznych pilarek tarczowych
- [1-6] Kołpak ochronny
- [1-7] Wspornik osłony
- [1-8] Popychacz
- [1-9] Prowadnica kątowna z obrotnicą

3 Dane techniczne

Podstawa modułu / jednostka mocująca	CMS-TS-55-R
Nastawianie skosu	0° do 45°
Głębokość cięcia przy ustawieniu 0°	0 - 51 mm
Głębokość cięcia przy ustawieniu 45°	0 - 38 mm
Ciężar	3,3 kg

4 Użycie zgodne z przeznaczeniem

W jednostce mocującej CMS-TS-55-R można montować następujące zagłębiarki Festool:

– TS 55 REBQ, TS 55 REQ, TS 55 RQ

Montaż innych ręcznych pilarek tarczowych nie jest możliwy i z tego względu jest zabroniony.

Zamontowanie jednej z wyżej wymienionych ręcznych pilarek tarczowych w jednostce mocującej i zamocowanie jej w jednostce podstawowej CMS-GE daje przenośną stołową pilarkę tarczową.

Zagłębiarki przeznaczone są do cięcia drewna, materiałów drewnopodobnych, materiałów pilśniowych wiązanych gipsem i cementem, jak również tworzyw sztucznych. Oferowane przez firmę Festool specjalne piły tarczowe do aluminium umożliwiają stosowanie tych urządzeń również do cięcia aluminium.



OSTRZEŻENIE

Za szkody i wypadki spowodowane użyciem niezgodnym z przeznaczeniem odpowiedzialność ponosi użytkownik.

5 Wskazówki dotyczące bezpieczeństwa

5.1 Ogólne zalecenia bezpieczeństwa



UWAGA! Przeczytać wszystkie zalecenia odnośnie bezpieczeństwa pracy i instrukcje dostarczone ze stanowiskiem roboczym i używanym narzędziem elektrycznym.

Nieprzestrzeganie ostrzeżeń i instrukcji może spowodować porażenie elektryczne, pożar oraz/lub ciężkie obrażenia. .

Należy starannie przechowywać wszystkie przepisy i wskazówki bezpieczeństwa dla dalszego zastosowania.

Użyte w poniższym tekście pojęcie „elektronarzędzie” odnosi się do elektronarzędzi zasilanych energią elektryczną z sieci (z przewodem zasilającym) i do elektronarzędzi zasilanych akumulatorami (bez przewodu zasilającego).

– Wszystkie dołączone dokumenty należy zachować i przekazać urządzenie następnemu użytkownikowi wyłącznie z tymi dokumentami.

– Przed przystąpieniem do wprowadzania ustawień narzędzia lub wymiany elementów wyposażania należy wyciągnąć wtyczkę z gniazda wtykowego oraz/lub akumulator z narzędzia elektrycznego.

Niezamierzone uruchomienie narzędzia elektrycznego jest przyczyną wypadków.

– Przed zainstalowaniem narzędzia elektrycznego należy prawidłowo zmontować stanowisko robocze. Prawidłowy montaż zapobiega złożeniu się stanowiska roboczego.

– Przed przystąpieniem do użycia narzędzia elektrycznego należy przymocować je na stanowisku roboczym. Chyboczące się narzędzia elektryczne mogą spowodować utratę kontroli.

– Ustawić stanowisko robocze na mocnym, płaskim i poziomym podłożu. Jeśli stanowisko robocze chybocze się lub wibruje, nie można niezawodnie i bezpiecznie kontrolować narzędzia elektrycznego ani obrabianego elementu.

– Nie należy przeciążać stanowiska roboczego, nie wolno używać go jako drabiny ani rusztowania. Przeciążenie lub stanie na stanowisku roboczym powoduje utratę stabilności i możliwość przewrócenia stanowiska.

– Luźnych odprysków, wiórów i temu podobnych fragmentów ciętego elementu nie należy usuwać ręcznie z okolic w pobliżu obracającej się piły tarczowej.

- Nie używać stołu roboczego na wolnym powietrzu podczas deszczu.
- Nie należy ciąć „z ręki”, tzn. nie prowadzić obrabianego elementu ręką bez przewodnicy lub liniału.
- Przed uruchomieniem należy sprawdzić, czy ręczna pilarka tarczowa jest prawidłowo zamocowana w jednostce mocującej, a ta prawidłowo połączona z jednostką podstawową CMS-GE.
- Pilarka CMS-TS-55-R może być używana tylko z prawidłowo zamocowanym kołpakiem ochronnym.
- Do prowadzenia elementu obrabianego bezpiecznie przy pile tarczowej należy używać popychacza.
- Długie cięte elementy należy podierać po stronie odbioru.
- Płyta stołowa nie może mieć żadnych uszkodzeń (np. nacięcia przy szczelinie cięcia). Uszkodzoną płytę stołową należy bezzwłocznie wymienić.
- Pilarki CMS-TS-55-R nie należy używać do cięcia drewna opałowego.
- Drewno okrągłe należy zabezpieczać z obu stron piły tarczowej przed przekręceniem.
- Należy unikać przeciążenia ręcznej pilarki tarczowej.



- Należy stosować odpowiednie osobiste zabezpieczające: ochronę słuchu, okulary ochronne, maskę przeciwpyłową przy pracach związanych z pyleniem, rękawice ochronne przy pracach z materiałami szorstkimi oraz przy wymianie narzędzia.**

5.2 Pozostałe zagrożenia

Pomimo spełnienia wymogów wszystkich obowiązujących przepisów konstrukcyjnych, w czasie eksploatacji maszyny mogą występować zagrożenia spowodowane np. przez:

- wyrzucanie części elementów obrabianych,
- wyrzucanie części elementów obrabianych w przypadku uszkodzenia narzędzi,
- emisję hałasu,
- emisję pyłu.

6 Montaż



OSTRZEŻENIE

Niebezpieczeństwo zranienia, porażenie prądem

- ▶ Przed przystąpieniem do wykonywania jakichkolwiek prac przy urządzeniu należy zawsze wyciągać wtyczkę z gniazda zasilającego!

W dalszym ciągu opisano montaż ręcznej pilarki tarczowej w jednostce mocującej i w jednostce podstawowej CMS-GE. Demontaż odbywa się w kolejności odwrotnej.

- ⓐ Przed zamontowaniem ustawić okienko kontrolne/zabezpieczenie przeciwoodpryskowe na zagłębiarce w najwyższej pozycji.

6.1 Montaż regulacji głębokości cięcia

- ▶ Ustawić ogranicznik głębokości cięcia ręcznej pilarki tarczowej [2-2] na ok. 30 mm.
- ▶ Wykręcić śrubę [2-1] z regulacji głębokości cięcia.
- ▶ Wsunąć regulację głębokości cięcia, w sposób pokazany na ilustracji [3], na uchwyt dodatkowy ręcznej pilarki tarczowej.
- ▶ Ustawić ogranicznik głębokości cięcia ręcznej pilarki tarczowej [2-2] na ok. 55 mm.
- ▶ Docisnąć ręczną pilarkę tarczową na dół, tak aby regulacja głębokości cięcia przylegała do pilarki.
- ▶ Przykręcić regulację głębokości cięcia śrubą [4-1] do stołu pilarki tarczowej.
- ▶ Ustawić ogranicznik głębokości cięcia ręcznej pilarki tarczowej na maksymalną głębokość cięcia.

6.2 Montaż ręcznej pilarki tarczowej w jednostce mocującej [1-5]

- ▶ Włożyć odwróconą jednostkę mocującą w wycięcie jednostki podstawowej CMS-GE.
- ▶ Odkręcić pokrętła obu uchwytów [5-3] + [5-6].
- ▶ Wysunąć ruchomy uchwyt [5-3] możliwie jak najdalej na zewnątrz.

- ▶ Przyłożyć ręczną pilarkę tarczową w taki sposób, aby stół pilarski ręcznej pilarki tarczowej przylegał do stałego uchwyty [5-6].
- ▶ Przekręcać obie szczęki nastawcze [5-5] do momentu, aż ręczna pilarka tarczowa bez luzu będzie zamocowana we wpuście prowadzącym [5-4] jednostki mocującej.
- ▶ Dosunąć ruchomy uchwyt [5-3] do oporu do stołu pilarki tarczowej.
- ▶ Zakręcić pokrętła obu uchwytów [5-3] + [5-6].

*Ręczna pilarka tarczowa powinna teraz być mocno połączona z jednostką mocującą. **Przed przystąpieniem do dalszego montażu należy to sprawdzić.***

6.3 Łączenie wspornika osłony [1-7] z klinem prowadzącym

- ▶ Otworzyć przycisk blokujący [5-2] w celu wykonania regulacji głębokości cięcia.
- ▶ Docisnąć ręczną pilarkę tarczową na dół, aż wskaźnik głębokości cięcia [5-1] będzie wskazywać ok. 20 mm.
- ▶ Zamknąć przycisk blokujący [5-2].
- ▶ Wsunąć wspornik osłony [6-1] na klin prowadzący [6-2], aż otwory w wycięciu [6-4] pokryją się z otworami w zagłębiarce.
- ▶ Skręcić obydwie części razem przez otwór, używając do tego śruby kołnierzej [6-3].

*Wspornik osłony musi być mocno połączony z klinem prowadzącym. **Przed przystąpieniem do dalszego montażu należy to sprawdzić.***

6.4 Mocowanie zacisku włącznika [1-2]

- ▶ Przesunąć blokadę włączania [7-3] ręcznej pilarki tarczowej do przodu.
- ▶ Wsunąć zacisk włącznika [7-1] na włącznik/wyłącznik [7-2] ręcznej pilarki tarczowej.

Włącznik jest teraz stale wciśnięty. Włączanie/wyłączanie ręcznej pilarki tarczowej w stanie zamontowania odbywa się poprzez jednostkę włącznika/wtyczki jednostki podstawowej CMS-GE.



Uwaga: Ponieważ włącznik/wyłącznik ręcznej pilarki tarczowej jest stale naciśnięty, hamulec elektroniczny urządzenia TS 55 REBQ nie pełni żadnej funkcji.

6.5 Montaż jednostki mocującej w jednostce podstawowej CMS-GE

- ▶ Włożyć jednostkę mocującą prawidłową stroną (patrz rysunek [8], jednostka włącznika/wtyczki [8-1] po lewej stronie), do jednostki podstawowej CMS-GE. Przytrzymać w tym celu jednostkę mocującą za wycięcie [8-2].
- ▶ Zamknąć obie blokady [8-3], (zgodnie z ruchem wskazówek zegara).

6.6 Mocowanie kołpaka ochronnego [1-6]

- ▶ Dokręcić kołpak ochronny za pomocą pokrętła [9-2] w otworze wspornika osłony [9-1].

6.7 Skala szerokości cięcia [1-4]

- ▶ Zamontować obie skale za pomocą śrub [10-1] po stronie wprowadzania jednostki podstawowej.
- ▶ Ustawić przy tym skale w taki sposób, aby ich punkty zerowe pokrywały się z prawą i lewą krawędzią cięcia piły tarczowej.

6.8 Odsysanie



OSTRZEŻENIE

Zagrożenie zdrowia spowodowane pyłami

- ▶ Pył mogą stanowić zagrożenie dla zdrowia. Z tego względu nigdy nie należy pracować bez odsysania.
- ▶ Przy odsysaniu pyłów stanowiących zagrożenie dla zdrowia zawsze należy przestrzegać przepisów państwowych.

Dostępny jako wyposażenie dodatkowe zestaw odsysający (CS 70 AB) umożliwia podłączenie odkurzacza mobilnego firmy Festool. Zestaw odsysający umożliwia jednocześnie odsysanie pyłów i wiórów przy ręcznej pilarkę tarczowej (D 36 mm) oraz przy osłonie (D 27 mm).

7 Podłączenie do instalacji elektrycznej i rozruch



OSTRZEŻENIE

Niedozwolone napięcie lub częstotliwość!

Niebezpieczeństwo wypadku

- ▶ Napięcie sieciowe i częstotliwość źródła prądu muszą zgadzać się z danymi na tabliczce identyfikacyjnej.
- ▶ W Ameryce Północnej wolno stosować wyłącznie urządzenia Festool o parametrach napięcia 120 V/60 Hz.

Jednostka włącznikowo/wtyczkowa [8-1] służy do zasilania oraz do włączania/wyłączania elektronarzędzia zamontowanego w CMS-GE.

- ▶ Wsunąć wtyczkę przewodu zasilającego do uziemionego gniazda wtykowego.
- ▶ Podłączyć elektronarzędzie zamontowane w CMS-GE do wtyczki .
- ▶ Ręczną pilarkę tarczową można teraz włączać i wyłączać za pomocą jednostki włącznika/wtyczki (patrz instrukcja obsługi jednostki podstawowej CMS-GE).

8 Ustawienia



OSTRZEŻENIE

Niebezpieczeństwo zranienia, porażenie prądem

- ▶ Przed przystąpieniem do wykonywania jakichkolwiek prac przy urządzeniu należy zawsze wyciągać wtyczkę z gniazda zasilającego!

8.1 Ustawianie głębokości cięcia

- ▶ Odkręcić pokrętło [11-2].
- ▶ Przemieszczać piłę do góry lub na dół za pomocą pokrętła.
Wskaźnik [11-1] wskazuje ustawioną głębokość cięcia.
- ▶ Dokręcić pokrętło [11-2] przy wybranej głębokości cięcia.
- ⓘ Przed pierwszym użyciem należy sprawdzić, czy wskaźwana i rzeczywista głębokość cięcia zgadzają się ze sobą (np. przy 0 mm). W razie potrzeby można odkręcić śrubę [11-3], i ponownie ustawić wskaźnik głębokości cięcia.


8.2 Ustawianie ogranicznika

Załączony ogranicznik można mocować ze wszystkich czterech stron maszyny (rysunek [12]).

Prowadnica oferuje następujące możliwości przestawiania:

- Przeszawienie równoległe do krawędzi stołu - w tym celu należy odkręcić pokrętło [12-8].
- Przeszawienie prostopadłe do krawędzi stołu - w tym celu należy odkręcić pokrętło [12-6].
- Przeszawienie liniał ogranicznika [12-1] na kierunku wzdłużnym - w tym celu odkręcić pokrętło [12-4]. Liniał ogranicznika można zacisnąć w uchwycie w położeniu niskim (rysunek [12A]) podczas obróbki elementów cienkich, lub w położeniu wysokim (rysunek [12]) podczas obróbki elementów grubych.
- Regulacja kąta na podstawie skali [12-5] - w tym celu odkręcić pokrętło [12-3] i podnieść trzpień mocujący [12-2]. Obrotowy trzpień mocujący zatrzaskuje się przy najczęściej używanych ustawieniach kąta.

① Poprzez przekręcenie trzpienia mocującego można pominąć raster.

 Przed przystąpieniem do pracy należy upewnić się, czy wszystkie pokrętła prowadnicy są dokręcone. Prowadnica może być używana wyłącznie przy stałej pozycji i nie może być stosowana do przesuwania obrabianego elementu.

9 Praca za pomocą urządzenia

Należy przestrzegać następujących zaleceń:

- ▶ Ustawić górną osłonę w taki sposób, aby przylegała do obrabianego elementu i zamocować osłonę w tej pozycji za pomocą pokrętła [9-2].
- ▶ Prowadnicy należy używać do prowadzenia obrabianego elementu jako prowadnicy wzdłużnej.
- ▶ Za pomocą skali [10-1] można ustawić szerokość cięcia.

- ▶ Element obrabiany należy doprowadzać ręcznie. Do prowadzenia elementu obrabianego bezpiecznie przy pile tarczowej należy używać popychacza [12-7]. Jeśli popychacz nie jest używany, należy go umieścić na przeznaczonym dla niego uchwycie [12-9].

10 Konserwacja i utrzymanie w czystości



OSTRZEŻENIE

Niebezpieczeństwo

zranienia, porażenie prądem

- ▶ Przed przystąpieniem do wykonywania wszystkich prac związanych z konserwacją i czyszczeniem urządzenia należy zawsze wyciągać wtyczkę z gniazda zasilającego!
- ▶ Wszelkie prace konserwacyjne i naprawcze, które wymagają otwarcia obudowy silnika, mogą być wykonywane wyłącznie przez autoryzowany warsztat serwisowy.

Uszkodzone urządzenia zabezpieczające i elementy zgodnie z przeznaczeniem muszą zostać zreperowane lub wymienione przez zaaprobowany warsztat specjalistyczny, o ile nie ma innych zaleceń w instrukcji obsługi.

Dla zapewnienia prawidłowego funkcjonowania należy konserwować urządzenie w regularnych odstępach czasu:

- ▶ Usuwać złoży pyłu poprzez odsysanie.
- ▶ Zużyta lub uszkodzona wkładkę stołową należy wymienić.
- ▶ Po zakończeniu pracy należy nawinąć przewód zasilający na uchwyty [12-9].

11 Wyposażenie

Używać tylko oryginalnego wyposażenia i materiałów eksploatacyjnych Festool przewidzianych dla tego urządzenia, ponieważ powyższe komponenty systemowe są do siebie optymalnie dostosowane. W przypadku stosowania wyposażenia i materiałów eksploatacyjnych innych oferentów, możliwe jest jakościowe pogorszenie wyników pracy i ograniczenie praw gwarancyjnych. W zależności od zastosowania może ulec zwiększeniu zużycie urządzenia lub obciążenie pracownika podczas pracy. Z tego względu należy chronić siebie, swoje urządzenie i prawa

gwarancyjne poprzez wyłączenie stosowanie oryginalnego wyposażenia firmy Festool i oryginalnych materiałów użytkowych firmy Festool!

Numery katalogowe akcesoriów i narzędzi można znaleźć w katalogu Festool lub w Internecie na stronie „www.festool.com”.

12 Usuwanie

Nie wolno wyrzucać narzędzi elektrycznych wraz z odpadami domowymi! Urządzenia, wyposażenie i opakowania należy przekazać zgodnie z przepisami o ochronie środowiska do odzysku surowców wtórnych. Należy przy tym przestrzegać obowiązujących przepisów państwowych.

Tylko UE: Zgodnie z europejską Wytyczną 2002/96/EG zużyte narzędzia elektryczne trzeba gromadzić osobno i odprowadzać do odzysku surowców wtórnych zgodnie z przepisami o ochronie środowiska.

13 Gwarancja

Na urządzenia produkcji naszej firmy udzielamy gwarancji z tytułu wad materiałowych i błędów produkcyjnych zgodnie z postanowieniami ustawowymi obowiązującymi na terytorium danego kraju, która wynosi co najmniej 12 miesięcy. Na terytorium państw UE czas trwania gwarancji wynosi 24 miesiące (licząc od daty na rachunku lub dowodzie dostawy). Szkody, a zwłaszcza naturalne zużycie, przeciążenie, użytkowanie niezgodne z przeznaczeniem względnie szkody zawinione przez użytkownika lub inne zastosowanie niezgodnie z instrukcją obsługi lub, które znane były w momencie zakupu, nie są objęte gwarancją. Nie są również objęte szkody, powstałe w wyniku stosowania nieoryginalnego wyposażenia i materiałów użytkowych (np. talerze szlifierskie).

Reklamacje mogą zostać uznane tylko wtedy, gdy nierozłożone na części urządzenie zostanie odesłane do dostawcy lub do upoważnionego warsztatu serwisowego firmy. Należy zachować instrukcję obsługi, zalecenia bezpieczeństwa, listę części zamiennych i dowód zakupu. Ponadto obowiązują aktualne w momencie zakupu warunki gwarancyjne producenta.

Uwaga

Ze względu na stałe prace badawcze i rozwojowe zastrzega się zmiany zamieszczonych tu danych technicznych.

14 Oświadczenie o zgodności z normami UE

Jednostka mocująca do ręcznych pilarek tarczowych	Nr seryjny
CMS-TS-55-R	10002996
Rok oznaczenia CE:2011	

Niniejszym oświadczamy na własną odpowiedzialność, że produkt ten spełnia następujące wytyczne i normy:

2006/42/EG, 2004/108/EG, 2011/65/UE (od 01.01.2013), EN 60745-1, EN 60745-2-5, EN 55014-1, EN 55014-2, EN 61000-3-2, EN 61000-3-3.

Festool GmbH

Wertstr. 20, D-73240 Wendlingen

ppa. Dr. Johannes Steimel

Dr Johannes Steimel

Kierownik Działu Badań, Rozwoju i Dokumentacji Technicznej

22.11.2011

Rozporządzenie REACH dla produktów firmy Festool, ich wyposażenia i materiałów eksploatacyjnych:

REACH jest to rozporządzenie o substancjach chemicznych, które obowiązuje w całej Europie od 2007 r. Firma nasza, jako „użytkownik końcowy”, a zatem jako producent wyrobów jest świadoma obowiązku informowania naszych klientów. W celu dostarczania naszym klientom najnowszych informacji oraz informowania o możliwych substancjach z listy kandydatów w wyrobach naszej firmy, utworzyliśmy następującą stronę internetową:

www.festool.com/reach

