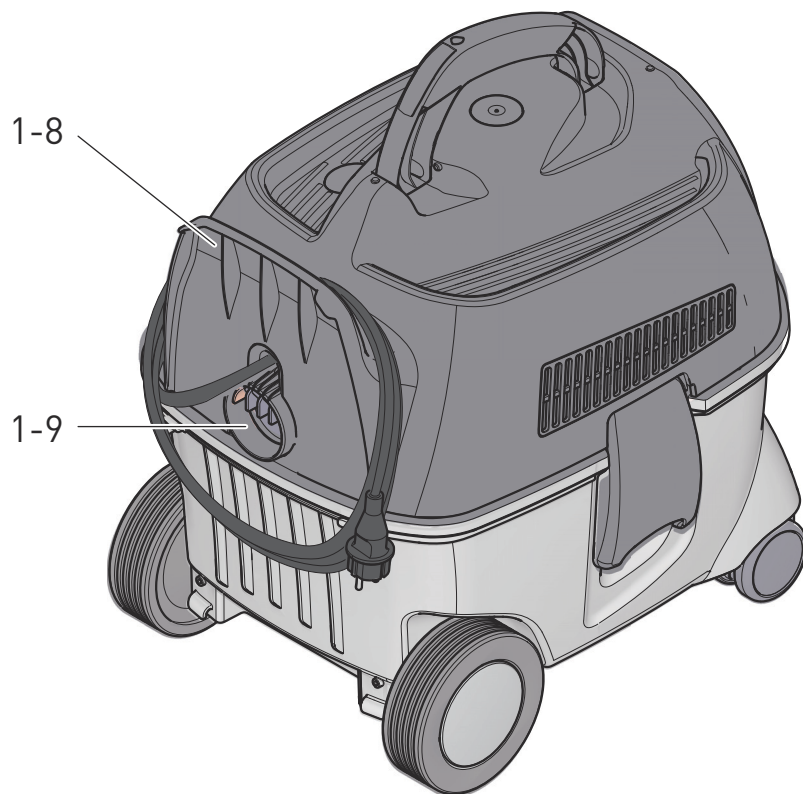
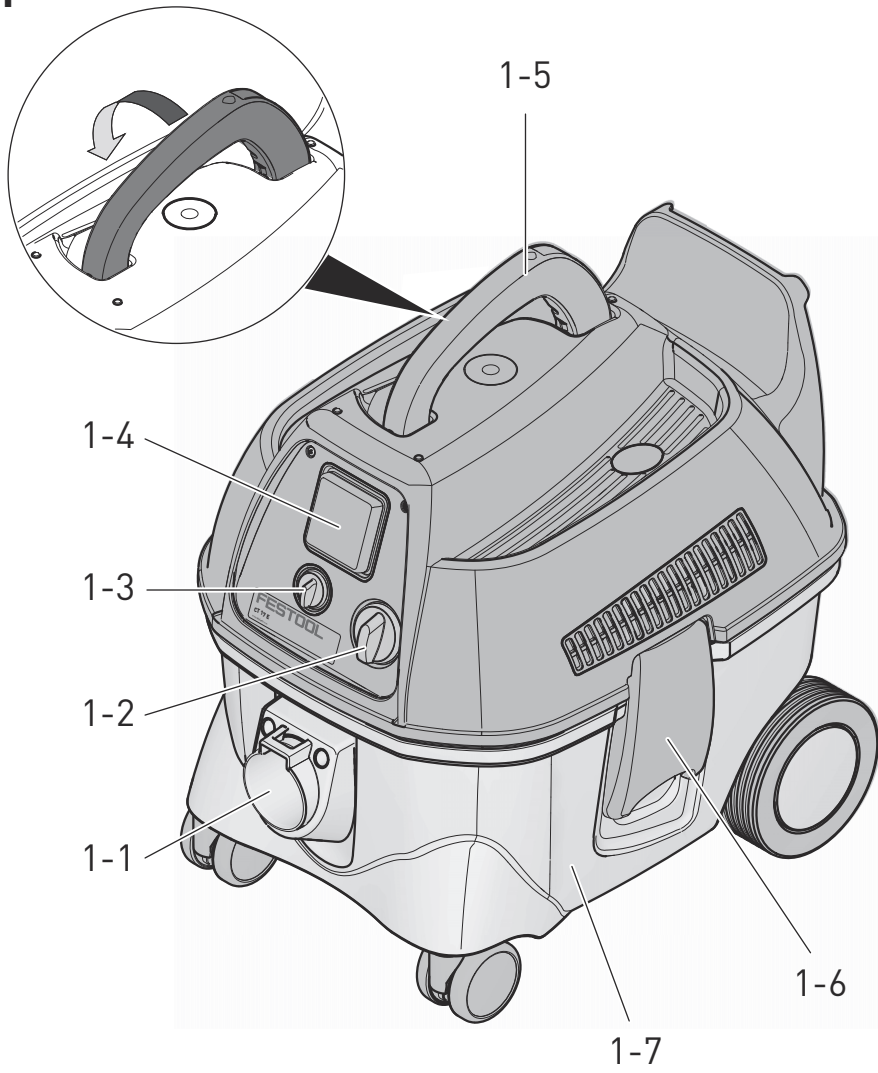


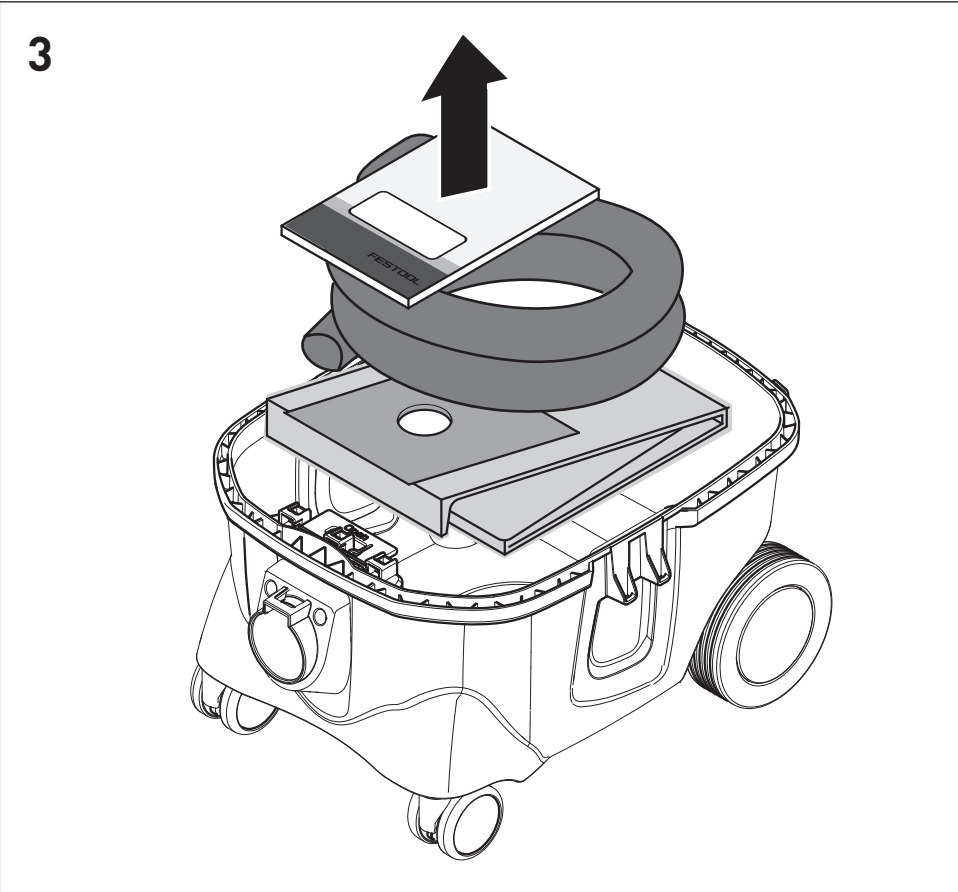
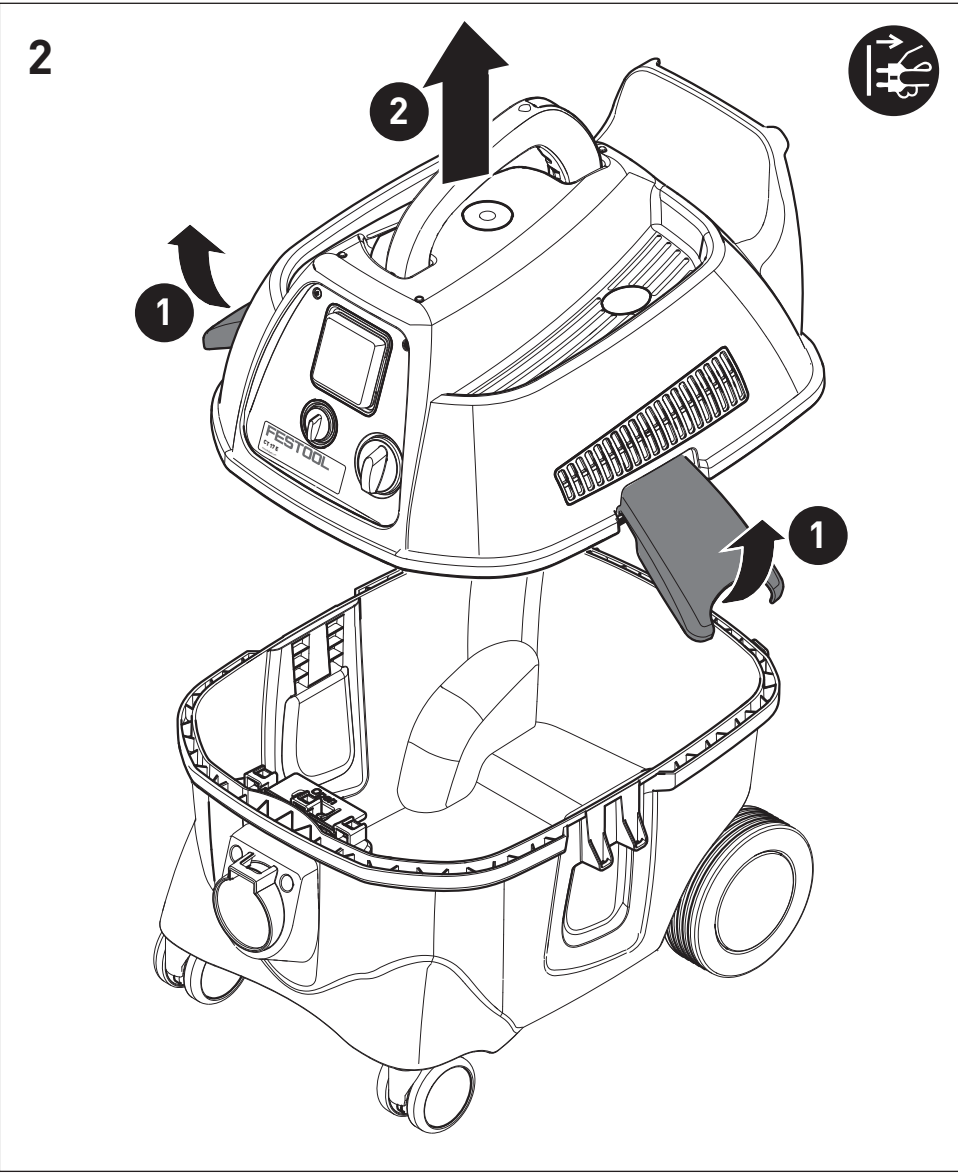
D	Originalbetriebsanleitung - Absaugmobil	6
GB	Original operating manual - Mobile dust extractors	10
F	Notice d'utilisation d'origine - Aspirateurs mobile	14
E	Manual de instrucciones original - Sistemas móviles de aspiración	18
I	Istruzioni per l'uso originali - Unità mobili d'aspirazione	22
NL	Originele gebruiksaanwijzing - Mobiele afzuigapparaten	26
S	Originalbruksanvisning - Dammsugare	30
FIN	Alkuperäiset käyttöohjeet - Siirrettävät imurit	34
DK	Original brugsanvisning - Støvsugere	38
N	Originalbruksanvisning - Mobil støv-/våtsuger	42
P	Manual de instruções original - Aspiradores móveis	46
RUS	Оригинал Руководства по эксплуатации - Пылеудаляющие аппараты	50
CZ	Originál návodu k obsluze - Mobilní vysavače	54
PL	Oryginalna instrukcja eksploatacji - Odkurzacz mobilne	58

CT 17 E

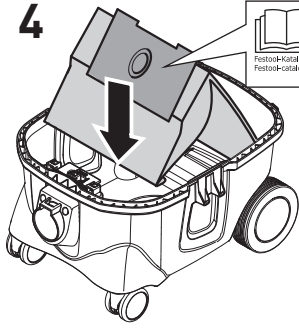


1

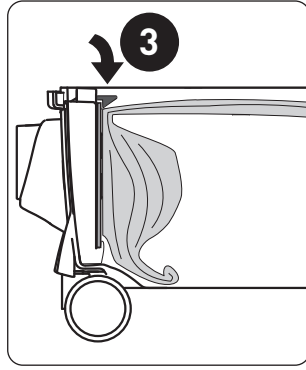
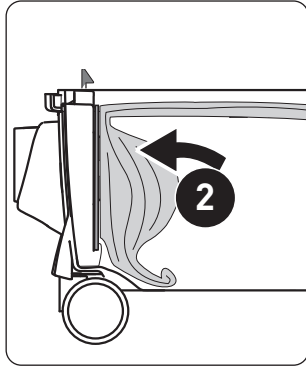
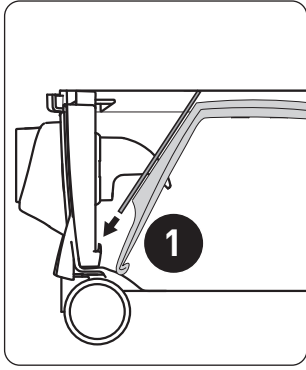
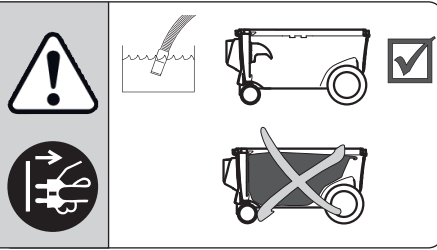




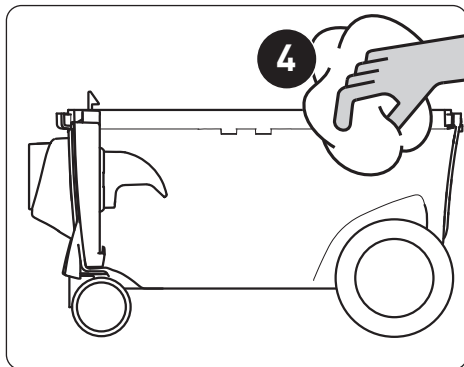
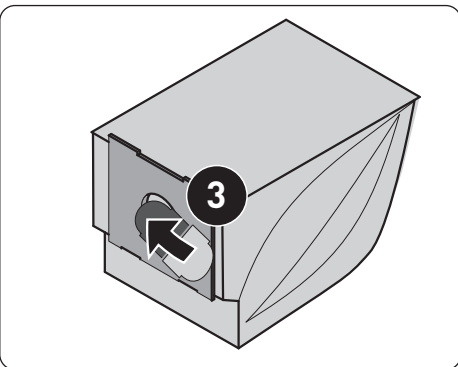
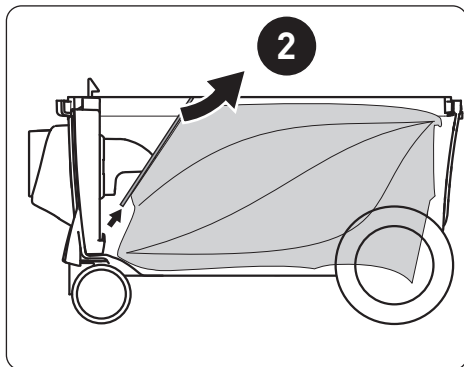
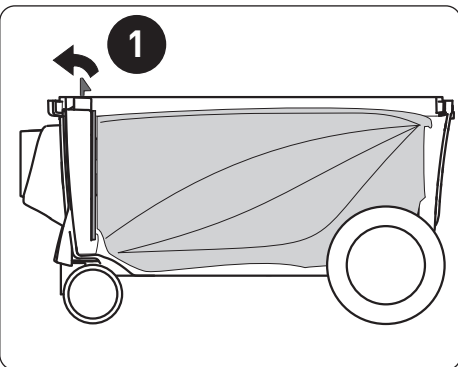
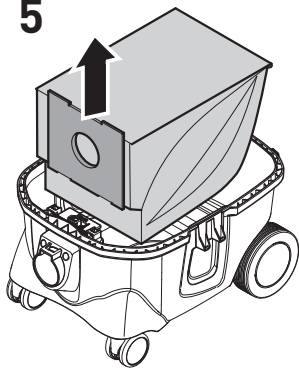
4



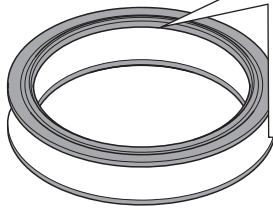
FB-CT 17
Festob-Katalog
Festob-Kataloge
769 136



5



6



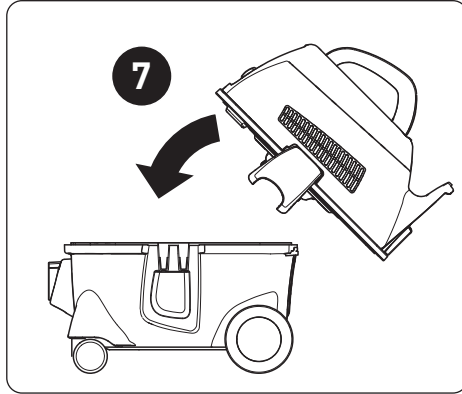
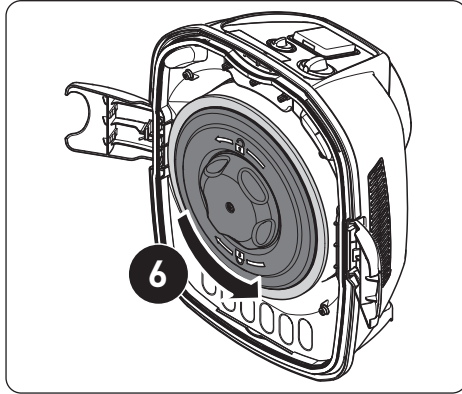
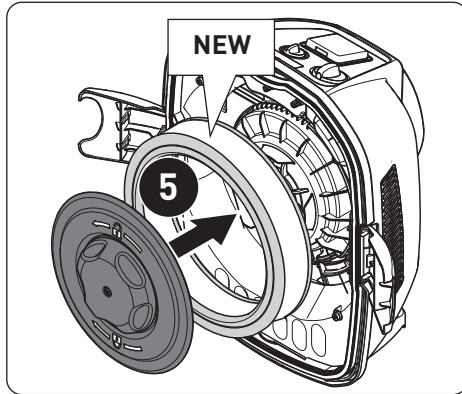
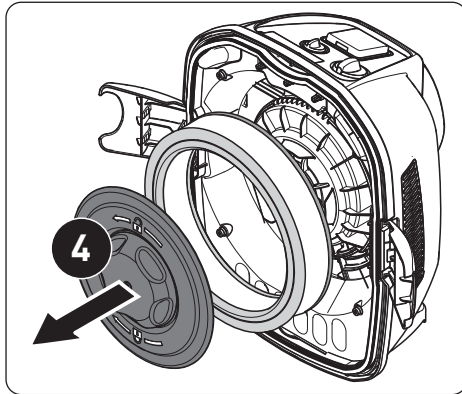
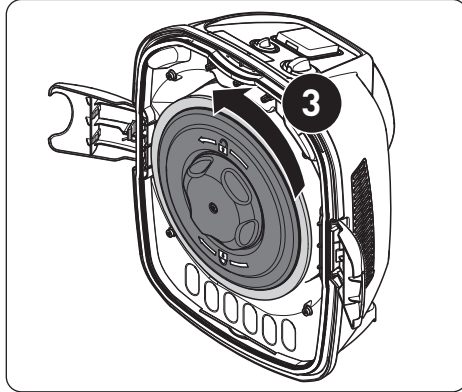
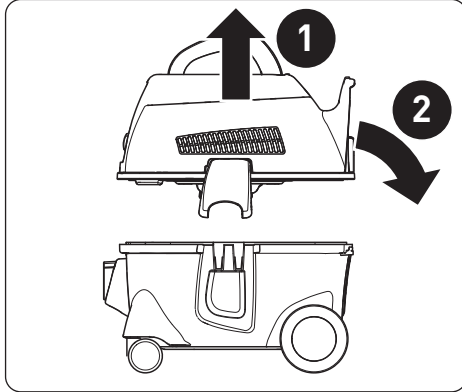
Festool-Kataloog
Festool-catalogue



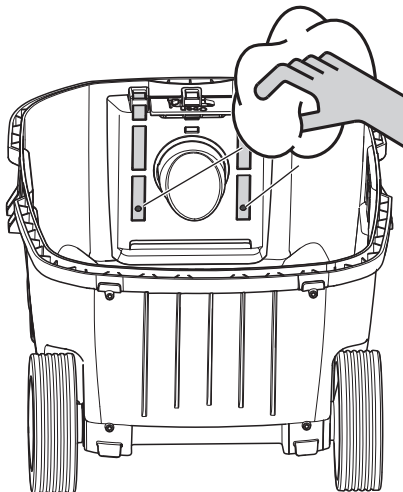
FE-CT 17
769 134



WF-CT 17
769 135



7



Originalbetriebsanleitung

1 Sicherheitshinweise









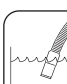
⚠️ Warnung! Lesen Sie sämtliche Sicherheitshinweise und Anweisungen. Fehler bei der Einhaltung der Warnhinweise und Anweisungen können elektrischen Schlag, Brand und/oder schwere Verletzungen verursachen.

Bewahren Sie alle Sicherheitshinweise und Anleitungen für die Zukunft auf.

- Dieses Gerät kann von Personen mit verringerten physischen, sensorischen oder mentalen Fähigkeiten oder Mangel an Erfahrung und Wissen benutzt werden, wenn sie beaufsichtigt werden oder bezüglich des sicheren Gebrauchs des Gerätes unterwiesen wurden und die daraus resultierenden Gefahren verstehen. **Kinder** sollten beaufsichtigt werden, dass sie nicht mit dem Gerät spielen.
- **Explosions- und Brandgefahr: Nicht aufsaugen:** Funken oder heiße Stäube; brennbare oder explosive Medien (z.B. Magnesium, Aluminium, Benzin, Verdünnung, mit Ausnahme von Holz); aggressiven Flüssigkeiten/ feste Stoffe (z.B. Säuren, Laugen, Lösungsmittel).
- Nationale Sicherheitsvorschriften sowie Angaben des Werkstoffherstellers beachten!
- Nicht für die Aufnahme von gesundheitsgefährdendem Staub geeignet.
- Nur mit geeigneter Schutzausrüstung verwenden!
- Nur wenn nach Sichtprüfung intakt, in trockener Umgebung, nach Einweisung arbeiten!
- **WARNUNG! Bedienungspersonen müssen angemessen in den Gebrauch dieser Maschinen unterwiesen werden.** Vor dem Gebrauch muss die Bedienungsperson mit Informationen, Anweisungen und Schulungen für den Gebrauch der Maschine und der Stoffe, für die sie benutzt werden soll, einschließlich des sicheren Verfahrens der Beseitigung des aufgenommenen Materials, versorgt werden.
- Bei Austritt von Schaum oder Flüssigkeit Gerät sofort abschalten.
- Regelmäßig Füllstandssensoren **[7]** reinigen und auf Beschädigung untersuchen.
- Nicht geeignet zum Aufsaugen stark schäumender Flüssigkeiten.
- Nur mit installiertem Filtersystem betreiben.
- Steckdose am Gerät nur für den angegebenen Zweck verwenden!
- Regelmäßig den Stecker und das Kabel prüfen um eine Gefährdung zu vermeiden, und diese bei Beschädigung von einer autorisierten Kundendienst-Werkstätte erneuern lassen.
- Nicht mittels Kranhaken oder Hebezeug hochheben und transportieren!
- Bei einer Störung Gerät sofort abschalten, vom Netz trennen, und durch eine autorisierten Kundendienst-Werkstätte untersuchen und reparieren lassen.

2 Symbole

-  Warnung vor allgemeiner Gefahr
-  Warnung vor Stromschlag
-  Anleitung/Hinweise lesen!
-  Netzstecker ziehen!

-  Atemschutz tragen!
-  Nicht in den Hausmüll geben.
-  Flüssigkeiten saugen.

3 Technische Daten

Absaugmobile

Leistungsaufnahme	400 - 1200 W	
Anschlusswert an Gerätesteckdose max.	EU (230 V, 50 Hz)	2400 W
	CH, DK (230 V, 50 Hz)	1100 W
	GB (240 V, 50 Hz)	1800 W
	AUS (240 V, 50 Hz)	1200 W
Volumenstrom (Luft) max. Sauger/ Turbine	3000 l/min / 3700 l/min	
Unterdruck max., Turbine	24000 Pa	
Filteroberfläche	4600 cm ²	
Saugschlauch	D 27 mm x 3,5 m	
Länge der Netzanschlussleitung	5,5 m	
Schalldruckpegel nach EN 60704-2-1/ Unsicherheit K	74 dB(A)/ 3 dB	
Schutzart	IP X4	
Schutzklasse	I	
Behälterinhalt	17 l	
Abmessung L x B x H	445 x 380 x 485 mm	
Gewicht	9,4 kg	

4 Geräteelemente


- [1-1] Ansaugöffnung
- [1-2] Geräteschalter
- [1-3] Saugkraftregulierung
- [1-4] Gerätesteckdose
- [1-5] umklappbarer Handgriff
- [1-6] Verschlussklammer
- [1-7] Schmutzbehälter
- [1-8] Kabel-/ Schlauchaufwicklung
- [1-9] Ausblasöffnung

Die angegebenen Abbildungen befinden sich am Anfang der Betriebsanleitung.

5 Bestimmungsgemäße Verwendung

Absaugmobil geeignet zum

- Auf- und Absaugen von nicht gesundheitsgefährdenden Stäuben, Schmutz, Sand, Späne,
- Aufsaugen von Wasser,
- für erhöhte Beanspruchung bei gewerblicher Nutzung, gemäß IEC/EN 60335-2-69.

 Bei nicht bestimmungsgemäßem Gebrauch

6 Inbetriebnahme

WARNUNG

Unzulässige Spannung oder Frequenz!

Unfallgefahr

- ▶ Angaben auf Typenschild beachten.
- ▶ Länderbesonderheiten beachten.

6.1 Erste Inbetriebnahme

- ▶ Verschlussklammern öffnen und Geräteoberteil abnehmen [2].
- ▶ Zubehörteile und Begleitpapiere entnehmen [3].
- ▶ Filtersack einlegen [4].

6.2 Saugschlauch anschließen

Zum Auf- und Absaugen an der Ansaugöffnung [1-1]

Zum Ausblasen an der Ausblasöffnung [1-9]

6.3 Absaugmobil anschließen

WARNUNG

Verletzungsgefahr durch unkontrolliert anlaufende Werkzeuge

- ▶ Vor dem Drehen des Schalters auf die Schalterstellung "AUTO" oder "MAN" darauf achten, dass das angeschlossene Werkzeug ausgeschaltet ist.

Der Schalter [1-2] dient als Ein-/Ausschalter.

Schalterstellung '0'

Gerätesteckdose [1-4] ist stromlos, Absaugmobil ist ausgeschaltet.


Schalterstellung 'MAN'

Gerätesteckdose [1-4] ist stromführend, Absaugmobil läuft an.

Schalterstellung 'Auto'

Gerätesteckdose [1-4] ist stromführend, Absaugmobil startet beim Einschalten des angeschlossenen Werkzeuges.

- ▶ Netzstecker in eine schutzgeerdete Steckdose stecken.

 Bei Nichtgebrauch sowie vor Wartungs- und Reinigungsarbeiten den Stecker aus der Steckdose ziehen.

6.4 Elektrowerkzeug anschließen

WARNUNG

Verletzungsgefahr

- ▶ Maximalen Anschlusswert an der Gerätesteckdose beachten (siehe Kapitel Technische Daten).
- ▶ Elektrowerkzeug ausschalten.

- ▶ Elektrowerkzeug an Gerätesteckdose [1-4] anschließen.

6.5 Saugkraft regulieren

- ▶ am Drehknopf [1-3].


7 Arbeiten

7.1 Absaugung

Trockene Stoffe saugen

 Immer Filtersack verwenden.

Nasse Stoffe/Flüssigkeiten saugen

 Filtersack entfernen!
Speziellen Nassfilter einsetzen.

Bei Erreichen der maximalen Füllstandshöhe wird die Absaugung automatisch unterbrochen.

Nach dem Nasssaugen, Hauptfilter trocknen lassen!

VORSICHT

Austretender Schaum und Flüssigkeiten

- ▶ Gerät sofort abschalten und leeren.

7.2 Nach der Arbeit

- ▶ Absaugmobil abschalten und Netzstecker ziehen.
- ▶ Netzanschlussleitung aufwickeln.
- ▶ Schmutzbehälter entleeren.
- ▶ Absaugmobil in einem trockenen Raum, geschützt gegen unbefugte Benutzung, abstellen.

8 Wartung und Pflege

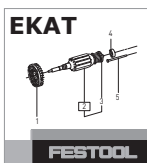
WARNUNG

Verletzungsgefahr, Stromschlag

- ▶ Vor allen Wartungs- und Pflegearbeiten stets den Netzstecker aus der Steckdose ziehen!
- ▶ Alle Wartungs- und Reparaturarbeiten, die ein Öffnen des Motorgehäuses erfordern, dürfen nur von einer autorisierten Kundendienstwerkstatt durchgeführt werden.



Kundendienst und Reparatur nur durch Hersteller oder durch Service-werkstätten: Nächstgelegene Adresse unter: www.festool.com/service



Nur original Festool Ersatzteile verwenden! Bestell-Nr. unter: www.festool.com/service

- **Absaugmobil nur mit handelsüblichen wasserlöslichen Haushaltsreinigern reinigen.** Auf keinen Fall scharfe chemische Substanzen, Lösungsmittel oder scheuernde Putzmittel verwenden.

8.1 Filtersack/ Entsorgungssack/ Hauptfilter

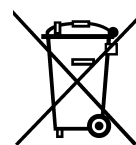
- ▶ Filtersack entnehmen [5].
- ▶ Filtersack einsetzen [4].
- ▶ Hauptfilter wechseln [6].

Gebrauchten Hauptfilter gemäß den gesetzlichen Bestimmungen entsorgen.

Verbrauchsmaterial	Best.-Nr.
Filtersack CT 17 E	769136
Hauptfilter trocken CT 17 E	769134
Hauptfilter nass CT 17 E	769135

- ① Bestellnummern für Zubehör, Filter und Verbrauchsmaterial im Festool Katalog oder im Internet unter "www.festool.com".

9 Umwelt



Gerät nicht in den Hausmüll werfen!

Geräte, Zubehör und Verpackungen einer umweltgerechten Wiederverwertung zuführen. Geltende nationale Vorschriften beachten.

Nur EU: Gemäß Europäischer Richtlinie über Elektro- und Elektronik-Altgeräte und Umsetzung in nationales Recht müssen verbrauchte Elektrowerkzeuge getrennt gesammelt und einer umweltgerechten Wiederverwertung zugeführt werden.

Informationen zur REACH: www.festool.com/reach

10 EG-Konformitätserklärung

Absaugmobil	Serien-Nr
CT 17 E	768061, 768229, 768140, 768652
Jahr der CE-Kennzeichnung: 2013	

Wir erklären in alleiniger Verantwortung, dass dieses Produkt mit allen relevanten Anforderungen folgender Richtlinien, Normen oder normativen Dokumenten übereinstimmt:

2006/42/EG, 2004/108/EG, 2011/65/EU, EN 60335-1, EN 60335-2-69, EN 55014-1, EN 55014-2, EN 61000-3-2, EN 61000-3-3.

Festool GmbH

Wertstr. 20, D-73240 Wendlingen

ppa. Dr. Johannes Steimel

Dr. Johannes Steimel

Leiter Forschung, Entwicklung, technische Dokumentation

2014-10-28

Original operating manual

1 Safety instructions



Warning! Read and observe all information and safety instructions. Ignoring warning notes and instructions may lead to electric shocks, fires and/or cause serious injury.

Keep all safety information and other instructions in a safe place for future reference.

- This device can be used by persons with reduced physical, sensory or mental abilities or those who lack experience or knowledge, if they are supervised or have been instructed on safe use of the device and understand the resulting dangers. **Children** should always be supervised to ensure that they do not play with the machine.
- **Risk of explosion and fire hazard: do not extract** sparks or hot dust, flammable or explosive dust (e.g. magnesium, aluminium, petrol, thinner, with the exception of wood), aggressive fluids/solids (e.g. acid, leach, solvent).
- Observe all national safety regulations as well as the material manufacturer's specifications!
- Not suitable for extracting hazardous dust.
- Always use suitable protective equipment!
- If intact following a visual inspection, work in a dry environment according to instructions!
- **WARNING! Operating personnel must receive instructions on how to use the device.** Prior to use, operating personnel must receive information and instructions on how to use the device and handle any materials involved as well as relevant training, including safe procedures for disposing of the extracted materials.
- If foam or fluid starts to escape, switch off the machine immediately.
- Clean the fill level sensors **[7]** and inspect for damage at regular intervals.
- Not suitable for extracting fluids that foam excessively.
- Always operate with the filter system installed.
- Always use the socket on the machine for the purpose specified!
- Check the plug and the cable regularly and should either become damaged, in order to avoid a hazard, have them replaced by an authorised after-sales service workshop.
- Do not lift or transport using a crane hook or lifting gear!
- If a fault occurs immediately turn off the device, disconnect from the mains, and get checked and repaired by an authorised after-sales service workshop.

2 Symbols



Warning of general danger



Risk of electric shock



Read the Operating Instructions/Notes!



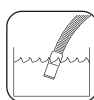
Disconnect from the power supply!



Wear a dust mask.



Do not throw in the household waste.



Extracting fluids.

3 Technical data

Mobile dust extractors

Power consumption	400 - 1200 W	
Maximum appliance socket connected load	EU (230 V, 50 Hz)	2400 W
	CH, DK (230 V, 50 Hz)	1100 W
	GB (240 V, 50 Hz)	1800 W
	AUS (240 V, 50 Hz)	1200 W
Max. suction capacity (air), extractor/turbine	3000 l/min / 3700 l/min	
Max. vacuum, turbine	24000 Pa	
Filter surface area	4600 cm ²	
Suction hose	D 27 mm x 3.5 m	
Length of the net cable	5,5 m	
Sound pressure level as per EN 60704-2-1 / Uncertainty K	74 dB(A) / 3 dB	
Protection category	IP X4	
Safety class	I	
Container capacity	17 l	
Dimensions L x W x H	445 x 380 x 485 mm	
Weight	9,4 kg	

4 Machine features

- [1-1] Intake opening
- [1-2] Switch
- [1-3] Suction power adjuster
- [1-4] Appliance socket
- [1-5] Folding handle
- [1-6] Locking clip
- [1-7] Dust container
- [1-8] Cable/hose holder

[1-9] Exhaust opening

The specified illustrations appear at the beginning of the Operating Instructions.

5 Intended use

Mobile dust extractor suitable for

- Extracting non-hazardous dust, dirt, sand and chips,
- Extracting water,
- Increased loads during commercial use, according to IEC/EN 60335-2-69.



The user is liable for improper or non-in-

6 Operation



WARNING

Unauthorised voltage or frequency!

Risk of accidents

- ▶ Observe the specifications on the machine's name plate.
- ▶ Observe country-specific regulations.

6.1 Initial operation

- ▶ Open the locking clips and remove the top section of the machine [2].
- ▶ Remove accessory parts and accompanying documents [3].
- ▶ Insert a filter bag [4].

6.2 Connecting the suction hose

For extracting material at the intake opening [1-1]
 For blowing out material from the exhaust opening [1-9]

6.3 Connecting the mobile dust extractor



WARNING

Risk of injury from tools starting up unexpectedly

- ▶ Before setting the switch to the "AUTO" or "MAN" position, make sure that the connected tool is switched off.

The switch [1-2] serves as an on/off switch.

Switch position "0"

Appliance socket [1-4] is disconnected from the power, mobile dust extractor is switched off.

"MAN" switch position

Appliance socket [1-4] is connected to the power, the mobile dust extractor starts.

"Auto" switch position

Appliance socket [1-4] is connected to the power, the mobile dust extractor starts when the connected tool is switched on.

- ▶ Insert the plug into an earthed socket.



Pull the plug from the socket when the machine is not in use and prior to maintenance and cleaning work.

6.4 Connecting electric power tools



WARNING

Risk of injury

- ▶ Observe the maximum appliance socket connected load (see chapter "Technical data")
- ▶ Switch off the electric power tool.

- ▶ Connect the electric power tool to the appliance socket [1-4].

6.5 Adjusting the suction power

- ▶ Use the rotary knob [1-3].

7 Working

7.1 Dust extraction

Extracting dry materials



Always use a filter bag.

Extracting wet materials/liquids



Remove the filter bag!
 Insert a special wet filter.

The dust extractor stops automatically when the maximum level is reached.

After wet extraction, allow the main filter to dry!



CAUTION

Escaping foam and fluids

- ▶ Switch off and empty the machine immediately.

7.2 After finishing work

- ▶ Switch off the mobile dust extractor and pull out the mains plug.
- ▶ Wind up the mains power cable.
- ▶ Empty the dirt trap.
- ▶ Place the mobile dust extractor in a dry room inaccessible to unauthorised users.

8 Service and maintenance



WARNING

Risk of injury, electric shock

- ▶ Always disconnect the mains plug from the socket before performing maintenance work on the machine!
- ▶ All maintenance and repair work which requires the motor housing to be opened must only be carried out by an authorised service workshop.



Customer service and repair only through manufacturer or service workshops: Please find the nearest address at: www.festool.com/service



Use only original Festool spare parts!
Order No. at: www.festool.com/service

- **Clean the extractor with commercial water-soluble household cleaning.** In no case use harsh chemical substances, solvents or abrasive cleaning products.

8.1 Filter bag / disposal bag / main filter

- ▶ Remove the filter bag **[5]**.
- ▶ Insert the filter bag **[4]**.
- ▶ Change the main filter **[6]**.

Dispose of the used filter in accordance with statutory regulations.

Consumables	Order No.
filter bag CT 17 E	769136
main filter dry CT 17 E	769134
main filter wet CT 17 E	769135

- ① The order numbers for accessories, filters and consumables can be found in the Festool catalogue or on the internet at www.festool.com.

9 Environment



Do not dispose of the device in household waste! Recycle devices, accessories and packaging. Observe applicable national regulations.

EU only: In accordance with European Directive on waste electrical and electronic equipment and implementation in national law, used electric power tools must be collected separately and handed in for environmentally friendly recycling.

Information on REACH: www.festool.com/reach

10 EU Declaration of Conformity

Mobile dust extractor	Serial no.
CT 17 E	768061, 768229, 768140, 768652
Year of CE mark: 2013	

We declare under sole responsibility that this product complies with all the relevant requirements in the following Directives, standards and normative documents:

2006/42/EC, 2004/108/EC, 2011/65/EU, EN 60335-1, EN 60335-2-69, EN 55014-1, EN 55014-2, EN 61000-3-2, EN 61000-3-3.

Festool GmbH

Wertstr. 20, D-73240 Wendlingen, Germany

ppa. Dr. Johannes Steimel

Dr. Johannes Steimel

Head of Research, Development and Technical Documentation

2014-10-28

Notice d'utilisation d'origine

1 Consignes de sécurité



⚠ Avertissement ! Veuillez lire toutes les consignes de sécurité et instructions. Le non-respect des consignes d'avertissement et des instructions peut occasionner un choc électrique, un incendie et/ou des blessures graves.

Conserver toutes les consignes de sécurité et notices d'instructions pour une référence future.

- Cet appareil peut être utilisé par des personnes ayant des capacités physiques, sensorielles ou mentales limitées ou manquant d'expérience et de connaissance, lorsqu'elles sont sous surveillance ou bien qu'elles ont reçu une formation sur l'utilisation sûre de l'appareil et en comprennent les dangers qui en résultent. **Les enfants** devraient rester sous surveillance afin de s'assurer qu'ils ne jouent pas avec l'appareil.
- **Risque d'explosion et d'incendie : Ne pas aspirer :** étincelles ou poussières chaudes ; liquides brûlants ou explosifs (par ex. magnésium, aluminium, essence, diluants, à l'exception du bois) ; liquides / substances solides corrosives (par ex. acides, lessives, solvants).
- Respecter les prescriptions de sécurité en vigueur dans le pays d'utilisation ainsi que les consignes du fabricant du produit !
- Ne convient pas pour les poussières nocives pour la santé.
- Utiliser l'appareil uniquement avec un équipement de protection approprié !
- Travailler dans un environnement sec après avoir reçu les instructions et uniquement si l'appareil est dans un état intact après un contrôle visuel !
- **AVERTISSEMENT ! Les opérateurs doivent être instruits de façon appropriée pour l'usage de ces machines.** Avant toute utilisation, toutes les informations, instructions et formations sur l'utilisation de l'appareil et sur les matières pour lesquelles il est utilisé ainsi que sur le comportement sûr à adopter lors de l'évacuation du matériau aspiré doivent être fournies à l'opérateur.
- Déconnecter immédiatement la machine en cas de fuite de mousse ou de liquide.
- Nettoyer régulièrement les capteurs de niveau de remplissage **[7]** et examiner les dommages éventuels.
- Ne convient pas pour aspirer des liquides produisant beaucoup de mousse.
- Utiliser l'appareil uniquement avec un système de filtres installé.
- Utiliser la prise de courant sur l'appareil uniquement dans le but indiqué !
- Contrôler régulièrement le connecteur et le câble pour éviter tout danger ; en cas d'endommagement, les faire remplacer par un des ateliers de service après-vente agréés.

- Ne pas soulever et transporter à l'aide d'un crochet de palan ou d'un engin de levage !
- En cas de panne, déconnecter immédiatement la machine, la couper du réseau et la faire réparer par un atelier du Service Après-Vente autorisé.

2 Symboles



Avertissement de danger général



Risque d'électrocution



Lire les instructions / les remarques !



Débrancher la prise secteur !



Porter un masque de protection !



Ne pas jeter dans la poubelle domestique!



Aspirer les liquides.

3 Caractéristiques techniques

Aspirateurs

Puissance absorbée	400 - 1200 W		
Valeur de raccordement max. à la prise de l'appareil	UE (230 V, 50 Hz)	2400 W	
	CH, DK (230 V, 50 Hz)	1100 W	
	GB (240 V, 50 Hz)	1800 W	
	AUS (240 V, 50 Hz)	1200 W	
Débit volumétrique (air) max., aspirateur / centrale d'aspiration	3000 l/min / 3700 l/min		
Dépression max., centrale d'aspiration	24000 Pa		
Surface filtrante	4600 cm ²		
Tuyau d'aspiration	D 27 mm x 3,5 m		
Longueur du câble de raccordement secteur	5,5 m		
Niveau de pression acoustique selon EN 60704-2-1 / Incertitude K	74 dB(A) / 3 dB		
Degré de protection	IP X4		
Classe de protection	I		
Volume de la cuve	17 l		
Dimensions L x l x h	445 x 380 x 485 mm		
Poids	9,4 kg		

4 Composants de l'appareil

- [1-1] Orifice d'aspiration
- [1-2] Interrupteur de l'appareil
- [1-3] Dispositif de régulation de la puissance d'aspiration
- [1-4] Prise de l'appareil
- [1-5] Poignée rabattable
- [1-6] Agrafe de fermeture
- [1-7] Cuve de collecte
- [1-8] Enrouleur de câble / de tuyau
- [1-9] Ouverture de soufflage

Les illustrations indiquées se trouvent en début de notice d'utilisation.

5 Utilisation en conformité avec les instructions

Cet aspirateur mobile

- convient à l'aspiration de poussières, saletés, sable et copeaux non nocifs pour la santé,
 - convient à l'aspiration d'eau,
 - est conçu pour résister à des sollicitations élevées en utilisation industrielle,
- est conforme à la norme CEI/NE 60335-2-69.



L'utilisateur est responsable des dommages provoqués par une utilisation non conforme.

6 Mise en service



AVERTISSEMENT

Tension ou fréquence non admissible !

Risque d'accident

- ▶ Respecter les consignes indiquées sur la plaque signalétique.
- ▶ Respecter les particularités propres au pays.

6.1 Première mise en service

- ▶ Ouvrir les clapets de fermeture et retirer la partie supérieure de l'appareil [2].
- ▶ Retirer les accessoires et les documents [3].
- ▶ Placer le sac filtre [4].

6.2 Raccord du tuyau d'aspiration

Pour aspirer à l'ouverture d'aspiration [1-1]

Pour souffler à l'ouverture de soufflage [1-9]

6.3 Raccordement de l'aspirateur



AVERTISSEMENT

Risques de blessures dus à un démarrage incontrôlé des outils

- ▶ Avant de commuter l'interrupteur en position "AUTO" ou "MAN", s'assurer que l'outil raccordé soit arrêté.

L'interrupteur [1-2] sert à allumer et éteindre l'appareil.

Position d'interrupteur "0"

La prise de l'appareil [1-4] est hors tension ; l'aspirateur mobile est désactivé.

Position d'interrupteur "MAN"

La prise de l'appareil [1-4] est sous tension ; l'aspirateur mobile démarre.

Position d'interrupteur "AUTO"

La prise de l'appareil [1-4] est sous tension ; l'aspirateur mobile démarre lors de la mise en marche de l'outil raccordé.

- ▶ Brancher la fiche secteur dans une prise de courant dotée d'une terre.



En cas de non-utilisation ainsi que lors des travaux de maintenance et de nettoyage, débrancher le connecteur de la prise de courant.

6.4 Raccordement d'un outil électrique



AVERTISSEMENT

Risques de blessures

- ▶ Respecter la valeur de raccordement max. à la prise de l'appareil (voir chapitre Caractéristiques techniques).
- ▶ Mettre l'outil électrique hors tension.

- ▶ Raccordement de l'outil électrique à la prise de l'appareil [1-4].

6.5 Régulation de la force d'aspiration

- ▶ sur le bouton tournant [1-3].

7 Mode de travail

7.1 Aspiration

Aspiration de substances sèches



Utiliser toujours un sac filtre.

Aspiration de substances mouillées/liquides



Retirer le sac filtre !

Insérer le filtre pour liquide spécial.

Lorsque la hauteur de remplissage maximale est atteinte, l'aspiration est interrompue automatiquement.

Après l'aspiration de liquides, laisser sécher le filtre principal !



ATTENTION

Émergence de mousse et de liquides

- ▶ Mettre la machine immédiatement hors tension et la vider.

7.2 Après le travail

- ▶ Mettre l'aspirateur hors tension et débrancher la fiche secteur.
- ▶ Enrouler le câble de raccordement secteur.
- ▶ Vidanger la cuve de collecte.
- ▶ Déposer l'aspirateur mobile dans un local sec et protégé contre toute utilisation non autorisée.

8 Entretien et maintenance



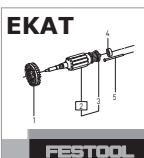
AVERTISSEMENT

Risques de blessures, choc électrique

- ▶ Avant tout travail de maintenance ou d'entretien, débranchez toujours la prise de courant !
- ▶ Toute opération de réparation ou d'entretien nécessitant l'ouverture du boîtier moteur ne peut être entreprise que par un atelier de réparation Festool agréé.



Seuls le fabricant et un atelier homologué sont habilités à effectuer **toute réparation ou service**. Voir conditions : www.festool.fr/services



Utilisez uniquement des pièces Festool d'origine. Référence sur : www.festool.fr/services

- **Nettoyer l'aspirateur uniquement avec des détergents courants solubles à l'eau.** N'utiliser en aucun cas des substances chimiques acides, des solvants ou autres détergents décapants.

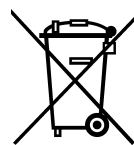
8.1 Sac filtre/ sac d'élimination des déchets/ filtre principal

- ▶ Retirer le sac filtre [5].
- ▶ Insérer le sac filtre [4].
- ▶ Remplacer le filtre principal [6].
Éliminer le filtre principal usagé conformément aux prescriptions légales.

Consommables	Réf.
Sac filtre CT 17 E	769136
Filtre principal sec CT 17 E	769134
Filtre principal humide CT 17 E	769135

- ① Les références de commande des accessoires, filtres et consommables sont disponibles dans le catalogue Festool ou sur le site Internet "www.festool.com".

9 Environnement



Ne pas jeter l'appareil avec les ordures ménagères ! Éliminer l'appareil, les accessoires et les emballages de façon compatible avec l'environnement. Respecter les prescriptions nationales en vigueur.

Uniquement UE : d'après la directive européenne relative aux appareils électriques et électroniques usagés et sa transposition en droit national, les outils électriques usagés doivent être collectés à part et recyclés de manière écologique, par les filières de recyclage type DEEE.

Informations à propos de REACH :
www.festool.com/reach

10 Déclaration de conformité CE

Aspirateur mobile	N° de série
CT 17 E	768061, 768229, 768140, 768652
Année du marquage CE : 2013	

Nous certifions, sous notre propre responsabilité, que ce produit satisfait aux exigences des directives, normes ou documents correspondants suivants :

2006/42/CE, 2004/108/CE, 2011/65/UE, EN 60335-1, EN 60335-2-69, EN 55014-1, EN 55014-2, EN 61000-3-2, EN 61000-3-3.

Festool GmbH

Wertstr. 20, D-73240 Wendlingen

ppa. Dr. Johannes Steimel

Dr. Johannes Steimel

Directeur recherche, développement, documentation technique

2014-10-28

Manual de instrucciones original

1 Indicaciones de seguridad



⚠ Advertencia: Lea todas las indicaciones de seguridad e instrucciones. Si no se cumplen debidamente las indicaciones de advertencia y las instrucciones, puede producirse una descarga eléctrica, quemaduras o lesiones graves.

Guarde todas las indicaciones de seguridad e instrucciones para que sirvan de futura referencia.

- Esta máquina puede ser utilizada por personas con las capacidades físicas, sensoriales o mentales disminuidas o con falta de experiencia y conocimientos si son vigiladas o han sido instruidas respecto al uso seguro de la máquina y comprenden los peligros derivados de la misma. Los **niños** no deben dejarse desatendidos con el fin de evitar que jueguen con la máquina.
- **Riesgo de explosión e incendio: no aspirar** chispas ni polvo caliente, materiales inflamables o explosivos (p. ej. magnesio, aluminio, gasolina, diluyentes, excepto madera) ni líquidos agresivos/sustancias sólidas (p. ej. ácidos, lejías, disolventes).
- Deben respetarse las normativas de seguridad nacionales, así como las indicaciones del fabricante del material.
- No apto para la absorción de polvo perjudicial para la salud.
- Utilizar solo con el equipamiento de protección adecuado.
- Trabajar solo en un entorno seco, de acuerdo con las instrucciones y después de haber comprobado visualmente que el aparato está intacto.
- **AVISO: Los operarios deben contar con formación suficiente en el uso de estas máquinas.** Antes de usarla, el operario debe recibir información, instrucciones y formación sobre el manejo de la herramienta y los materiales para los cuales está destinada, incluido el procedimiento seguro de eliminación del material recogido.
- Si sale espuma o líquido, desconectar el aparato inmediatamente.
- Limpiar con regularidad los sensores del nivel de llenado **[7]** y comprobar si están dañados.
- No apto para aspirar líquidos muy espumosos.
- Debe utilizarse solo con el sistema de filtrado montado.
- Utilizar la caja de contacto de la herramienta solo para el fin especificado.
- Comprobar periódicamente el enchufe y el cable para evitar riesgos y, en caso de que presenten daños, acudir a un taller autorizado para que los sustituya.
- No está permitido elevarla ni transportarla con el gancho de una grúa o con un sistema de elevación.
- Si la herramienta se estropea, desconectarla de inmediato de la red y llevarla a un taller de servicio técnico autorizado para que la analicen y reparen.

2 Símbolos



Aviso ante un peligro general



Peligro de electrocución



¡Leer las instrucciones e indicaciones!



Desconecte el enchufe



¡Utilizar protección respiratoria!



No pertenece a los residuos comunales.



Aspiración de líquidos.

3 Datos técnicos

Sistemas móviles de aspiración

Consumo de potencia	400 - 1200 W	
Consumo nominal máx. de la caja de contacto de la máquina	UE (230 V, 50 Hz)	2400 W
	CH, DK (230 V, 50 Hz)	1100 W
	GB (240 V, 50 Hz)	1800 W
	AUS (240 V, 50 Hz)	1200 W
Caudal de aire (volumen) máx., aspirador/turbina	3000 l/min / 3700 l/min	
Depresión máx., turbina	24000 Pa	
Superficie del filtro	4600 cm ²	
Tubo flexible de aspiración	D 27 mm x 3,5 m	
Longitud de la línea de conexión a la red	5,5 m	
Nivel de intensidad sonora según EN 60704-2-1 / Factor de inseguridad K	74 dB(A) / 3 dB	
Tipo de protección	IP X4	
Clase de protección	I	
Capacidad del depósito	17 l	
Dimensiones (L x An x Al)	445 x 380 x 485 mm	
Peso	9,4 kg	

4 Componentes

- [1-1] Orificio de aspiración
- [1-2] Interruptor
- [1-3] Regulación de la capacidad de aspiración
- [1-4] Caja de contacto de la máquina
- [1-5] Empuñadura plegable
- [1-6] Pinzas de cierre
- [1-7] Depósito para la suciedad
- [1-8] Enrollador para cable/manguera
- [1-9] Abertura de soplado

Las figuras indicadas se encuentran al principio del manual de instrucciones.

5 Uso conforme a lo previsto

El sistema de aspiración móvil es apropiado para:

- succionar y aspirar polvo no perjudicial para la salud, suciedad, arena, virutas;
- aspirar agua;
- proporcionar un alto rendimiento en aplicaciones profesionales; conforme a IEC/EN 60335-2-69.



El usuario será responsable de cualquier utilización indebida.

6

Puesta en servicio



ADVERTENCIA

Tensión o frecuencia no permitida

Peligro de accidente

- Observar los datos indicados en la placa de tipo.
- Tener en cuenta las particularidades de cada país.

6.1 Primera puesta en servicio

- ▶ Abrir los enganches de sujeción y retirar la parte superior del aparato [2].
- ▶ Retirar los accesorios y los documentos adjuntos [3].
- ▶ Colocar la bolsa filtrante [4].

6.2 Conexión del tubo flexible de aspiración

Para succionar y aspirar en la abertura de aspiración [1-1]

Para soplar en la abertura de soplado [1-9]

6.3 Conexión del sistema de aspiración móvil



ADVERTENCIA

Peligro de lesiones a causa de herramientas sin control

- ▶ Antes de girar el interruptor a la posición "AUTO" o "MAN", asegúrese de que la herramienta conectada esté apagada.

El interruptor [1-2] se utiliza como interruptor de conexión y desconexión.

Posición "0" del interruptor

La caja de contacto de la máquina [1-4] no recibe corriente, el sistema móvil de aspiración está apagado.

Posición "MAN" del interruptor

La caja de contacto de la máquina [1-4] es conductora de corriente, el sistema móvil de aspiración arranca.

Posición "Auto" del interruptor

La caja de contacto de la máquina [1-4] es conductora de corriente, el sistema móvil de aspiración arranca al encender la herramienta conectada.

- ▶ Conectar el enchufe a una caja de contacto con protección de puesta a tierra.



Desenchufar la herramienta en caso de no utilizarse o antes de realizar cualquier trabajo de mantenimiento y limpieza.

6.4 Conexión de la herramienta eléctrica



ADVERTENCIA

Peligro de lesiones

- ▶ Observar el consumo nominal máximo en la caja de contacto de la máquina (véase el capítulo "Datos técnicos").
- ▶ Desconectar la herramienta eléctrica.

- ▶ Conectar la herramienta eléctrica a la caja de contacto de la máquina [1-4].

6.5 Regulación de la capacidad de aspiración

- ▶ En el botón giratorio [1-3].

7 Trabajo

7.1 Aspiración

Aspiración de sustancias secas



Utilizar siempre una bolsa filtrante.

Aspiración de materiales húmedos o de líquidos



Retirar la bolsa filtrante.

Colocar un filtro húmedo especial.

Cuando se alcanza el nivel de llenado máximo, la aspiración se interrumpe automáticamente.

Después de aspirar en mojado, dejar secar el filtro principal.



ATENCIÓN

Salida de espuma o líquidos

- ▶ Desconectar y vaciar inmediatamente la herramienta.

7.2 Al finalizar el trabajo

- ▶ Desconectar el sistema de aspiración móvil y extraer el enchufe.
- ▶ Enrollar el cable de conexión a la red eléctrica.
- ▶ Vaciar el depósito para suciedad.
- ▶ Guardar el sistema móvil de aspiración en un lugar seco y protegido contra un uso no autorizado.

8 Mantenimiento y cuidado



ADVERTENCIA

Peligro de lesiones, electrocución

- ▶ Desconectar el enchufe de la red antes de realizar cualquier trabajo de mantenimiento o conservación.
- ▶ Todos los trabajos de mantenimiento y reparación que exijan abrir la carcasa del motor tan sólo pueden ser llevados a cabo por un taller autorizado.



El **Servicio de atención al cliente y reparaciones** solo está disponible por parte del fabricante o de los talleres de reparación: encuentre la dirección más próxima a usted en:
www.festool.es/Servicios



Utilice únicamente piezas de recambio Festool originales. Despiece en:
www.festool.es/Servicios

- **Limpiar el sistema móvil de aspiración únicamente con productos de limpieza solubles de uso habitual para el hogar.** No utilizar en ningún caso sustancias químicas fuertes, disolventes ni productos de limpieza abrasivos.

8.1 Bolsa filtrante/bolsa de evacuación/filtro principal

- ▶ Extraer la bolsa filtrante **[5]**.
 - ▶ Colocar la bolsa filtrante **[4]**.
 - ▶ Cambiar el filtro principal **[6]**.
- Desechar el filtro principal usado teniendo en cuenta las leyes aplicables.

Material de consumo	Referencia
Bolsa filtrante CT 17 E	769136
Filtro principal seco CT 17 E	769134
Filtro principal húmedo CT 17 E	769135

- ① Los números de pedido de los accesorios, filtros y material de consumo figuran en el catálogo de Festool o en la dirección de internet www.festool.com.

9 Medio ambiente



No desechar con la basura doméstica. Reciclar las herramientas, accesorios y embalajes de forma respetuosa con el medio ambiente. Respetar las disposiciones nacionales vigentes.

Solo UE: según la Directiva europea sobre herramientas eléctricos y electrónicos usados y su transposición a la legislación nacional, las herramientas eléctricas usadas deben recogerse por separado y reciclarse de forma respetuosa con el medio ambiente.

Información sobre REACH:

www.festool.com/reach

10 Declaración de conformidad CE

Sistema móvil de aspiración	N.º de serie
CT 17 E	768061, 768229, 768140, 768652
Año de certificación CE: 2013	

Declaramos bajo nuestra responsabilidad que este producto cumple todos los requisitos relevantes de las siguientes directivas, normas o documentos normativos:

2006/42/CE, 2004/108/CE, 2011/65/UE, EN 60335-1, EN 60335-2-69, EN 55014-1, EN 55014-2, EN 61000-3-2, EN 61000-3-3.

Festool GmbH

Wertstr. 20, D-73240 Wendlingen

ppa. Dr. Johannes Steimel

Dr. Johannes Steimel

Director de investigación, desarrollo y documentación técnica

2014-10-28

Istruzioni per l'uso originali

1 Avvertenze per la sicurezza



⚠ Attenzione! Leggere tutte le avvertenze per la sicurezza e le indicazioni. Eventuali errori nell'osservanza delle avvertenze e delle indicazioni possono provocare scosse elettriche, incendi e/o gravi lesioni.

Conservate tutte le avvertenze di sicurezza e i manuali per riferimenti futuri.

- L'utilizzo del presente apparecchio è consentito anche a persone inesperte in materia o con capacità fisiche, sensoriali o mentali limitate, purché assistite durante le operazioni o istruite riguardo all'utilizzo sicuro e ai pericoli risultanti. **bambini** vanno opportunamente sorvegliati affinché non giochino con l'apparecchio.
- **Pericolo di esplosione e di incendio: Non aspirare:** scintille o polveri calde, materiali esplosivi o infiammabili (ad es. magnesio, alluminio, benzina, diluente, con l'eccezione del legno); liquidi aggressivi/corpi solidi (ad es. acidi, basi, solventi).
- Attenersi alle norme nazionali sulla sicurezza e alle indicazioni del produttore dei materiali!
- Non adatto per la raccolta di polveri pericolose per la salute.
- Usare l'apparecchio solo con un equipaggiamento di protezione personale adatto!
- Usare l'apparecchio solo quando esso risulta intatto da un controllo visivo, in ambienti asciutti e in seguito ad opportuno addestramento!
- **AVVERTENZA! Il personale operatore deve aver ricevuto adeguate istruzioni sull'uso di queste macchine.** Prima dell'uso gli operatori devono essere informati, istruiti e addestrati sull'utilizzo dell'apparecchio e delle sostanze per le quali deve essere utilizzato, nonché sul procedimento sicuro da seguire per lo smaltimento del materiale aspirato.
- Spegnerne immediatamente l'apparecchio in caso di fuoriuscita di liquido o di schiuma.
- Pulire i sensori di livello **[7]** periodicamente e controllarne l'integrità.
- Non adatto per aspirare liquidi con elevato sviluppo di schiuma.
- Usare l'apparecchio solo con il sistema filtrante installato!
- Usare la presa dell'apparecchio solo per lo scopo indicato!
- Controllare periodicamente il cavo e la spina e accertarsi che non presentino danneggiamenti. All'occorrenza, incaricare della riparazione un centro di assistenza clienti autorizzato.
- Non sollevare o trasportare l'apparecchio con ganci da gru o altri dispositivi di sollevamento!
- In caso di guasto, spegnere immediatamente l'apparecchio, scollegarlo dalla rete e farlo ispezionare da un'officina autorizzata del servizio clienti.

2 Simboli



Avvertenza di pericolo generico



Avvertenza sulla scossa elettrica



Leggere le istruzioni/avvertenze!



Estrarre la spina di rete!



Indossare una mascherina!



Non fa parte dei rifiuti comunali.



Aspirazione di liquidi.

3 Dati tecnici

Unità mobili d'aspirazione

Assorbimento elettrico	400 - 1200 W	
Potenza max sulla presa dell'apparecchio.	EU (230 V, 50 Hz)	2400 W
	CH, DK (230 V, 50 Hz)	1100 W
	GB (240 V, 50 Hz)	1800 W
	AUS (240 V, 50 Hz)	1200 W
Portata (aria) max., ventola di asp./turbina	3000 l/min / 3700 l/min	
Depressione max., turbina	24000 Pa	
Superficie filtrante	4600 cm ²	
Tubo flessibile di aspirazione	D 27 mm x 3,5 m	
Lunghezza del cavo di rete	5,5 m	
Livello di pressione sonora secondo EN 60704-2-1 / Incertezza K	74 dB(A) / 3 dB	
Tipo di protezione	IP X4	
Classe di protezione	I	
Capacità serbatoio	17 l	
Misure p x l x h	445 x 380 x 485 mm	
Peso	9,4 kg	

4 Elementi dell'utensile

- [1-1] Apertura d'aspirazione
- [1-2] Interruttore dell'apparecchio
- [1-3] Regolazione della forza d'aspirazione
- [1-4] Presa dell'apparecchio
- [1-5] Impugnatura ripiegabile
- [1-6] Graffa di chiusura
- [1-7] Serbatoio di contenimento
- [1-8] Avvolgicavo/avvolgitubo
- [1-9] Getto d'aria

Le figure indicate nel testo si trovano all'inizio delle istruzioni per l'uso.

5 Utilizzo conforme

Unità mobile di aspirazione idonea per:

- Aspirare polveri non pericolose per la salute, sporcizia, sabbia, trucioli
- Aspirare acqua
- Usi industriali a sollecitazione elevata
Conforme a IEC/EN 60335-2-69.



Il proprietario risponde dei danni in caso di uso non appropriato dell'attrezzo.

6

Messa in funzione



AVVERTENZA

Tensione o frequenza non ammesse!

Pericolo di incidenti

- ▶ Prestare attenzione alle indicazioni riportate sulla targhetta del tipo.
- ▶ Prestare attenzione ad eventuali disposizioni nazionali speciali.

6.1 Prima messa in funzione

- ▶ Aprire le clip e togliere la parte superiore [2].
- ▶ Togliere i componenti accessori e la documentazione acclusa [3].
- ▶ Inserire il sacco filtrante [4].

6.2 Collegare il tubo flessibile di aspirazione

Aspirare dall'apertura di aspirazione [1-1]

Soffiare aria dall'apertura d'uscita [1-9]

6.3 Collegamento dell'unità mobile di aspirazione



AVVERTENZA

Pericolo di ferimento causato da utensili che si avviano in modo incontrollato

- ▶ Prima di ruotare l'interruttore nella posizione "AUTO" o "MAN" prestare attenzione che l'utensile collegato sia spento.

L'interruttore [1-2] ha la funzione di interruttore ON/OFF.

Posizione dell'interruttore '0'

La presa dell'apparecchio [1-4] è senza corrente, l'unità mobile d'aspirazione è spenta.

Posizione dell'interruttore 'MAN'

La presa dell'apparecchio [1-4] è sotto corrente, l'unità mobile d'aspirazione si avvia.

Posizione dell'interruttore 'Auto'

La presa dell'apparecchio [1-4] è sotto corrente, l'unità mobile d'aspirazione si avvia all'attivazione dell'attrezzo collegato.

- ▶ Innestare la spina di rete in una presa collegata a terra.



Sfilare sempre la spina dalla presa in caso di non utilizzo e prima di eseguire qualsiasi operazione di manutenzione e di pulizia.

6.4 Collegamento dell'utensile elettrico



AVVERTENZA

Pericolo di lesioni

- ▶ Osservare i valori massimi di potenza allacciata sulla presa dell'apparecchio (vedi il Capitolo Dati tecnici).
- ▶ Spegnerne l'attrezzo elettrico.
- ▶ Allacciare l'attrezzo elettrico alla presa dell'apparecchio [1-4].

6.5 Regolazione dell'intensità d'aspirazione

- ▶ con l'apposita rotella [1-3].

7 Lavoro

7.1 Aspirazione

Aspirazione di sostanze asciutte



Utilizzare sempre un sacco filtrante.

Aspirazione di liquidi e di sostanze umide



Rimuovere il sacco filtrante!

Inserire un filtro speciale per liquidi.

L'aspirazione si interrompe automaticamente al raggiungimento del livello massimo di riempimento.

Al termine dell'aspirazione di liquidi, lasciare asciugare il filtro principale!



ATTENZIONE

Fuoriuscita di schiuma e di liquido

- ▶ Spegnerne immediatamente l'apparecchio e svuotarlo.

7.2 Dopo il lavoro

- ▶ Spegnerne l'unità mobile di aspirazione e staccare la spina.
- ▶ Avvolgere il cavo di alimentazione elettrica.
- ▶ Svuotare il contenitore dello sporco.
- ▶ Riporre l'unità mobile d'aspirazione in un locale secco precluso all'accesso di persone non autorizzate.

8 Manutenzione e cura



AVVERTENZA

Pericolo di lesioni, scossa elettrica

- ▶ Prima di eseguire qualsiasi operazione di manutenzione o cura sulla macchina, disinserire sempre la spina dalla presa!
- ▶ Tutte le operazioni di manutenzione e riparazione per le quali è necessario aprire l'alloggiamento del motore devono essere eseguite solamente da un'officina per l'Assistenza Clienti autorizzata.



Servizio e riparazione solo da parte del costruttore o delle officine di servizio autorizzate. Le officine più vicine sono riportate di seguito:
www.festool.com/service



Utilizzare solo ricambi originali Festool! Cod. prodotto reperibile al sito:
www.festool.com/service

- Pulire l'unità mobile di aspirazione soltanto con normali detergenti casalinghi diluibili in acqua. Non utilizzare per alcun motivo sostanze chimiche, solventi o materiali abrasivi.

8.1 Sacco filtrante/ Sacco di raccolta /Filtro principale

- ▶ Rimuovere il sacco filtrante [5].
- ▶ Inserire il sacco filtrante [4].
- ▶ Sostituire il filtro principale [6].
Smaltire il filtro principale usato in conformità alle disposizioni vigenti in materia.

Materiale di consumo	Cod. ord.
Sacchetto filtro CT 17 E	769136
Elemento filtrante a secco CT 17 E	769134
Elemento filtrante umido CT 17 E	769135

- ① I numeri di ordinazione per gli accessori, i filtri e i materiali di servizio sono reperibili nel catalogo Festool o in Internet al sito www.festool.com.

9 Ambiente



Non gettare l'apparecchio tra i rifiuti domestici! Smaltire gli apparecchi, gli accessori e gli imballaggi in modo eco-compatibile. Attenersi alle disposizioni di legge nazionali in vigore.

Solo UE: secondo la direttiva europea /CE sui vecchi dispositivi elettrici ed elettronici e la sua applicazione in ambito nazionale, gli elettroutensili usati devono essere raccolti separatamente e riciclati in modo eco-compatibile.

Informazioni su REACh:

www.festool.com/reach

10 Dichiarazione di conformità CE

Unità mobile d'aspirazione	N° di serie
----------------------------	-------------

CT 17 E 768061, 768229, 768140, 768652

Anno del contrassegno CE: 2013

Dichiariamo sotto nostra unica responsabilità che il presente prodotto è conforme a tutti i requisiti di rilevanza definiti dalle seguenti direttive, norme o documenti normativi:

2006/42/CE, 2004/108/CE, 2011/65/UE, EN 60335-1, EN 60335-2-69, EN 55014-1, EN 55014-2, EN 61000-3-2, EN 61000-3-3.

Festool GmbH

Wertstr. 20, D-73240 Wendlingen

ppa. Dr. Johannes Steimel

Dr. Johannes Steimel

Direttore Ricerca, Sviluppo, Documentazione tecnica

2014-10-28

Originele gebruiksaanwijzing

1 Veiligheidsvoorschriften







⚠ Waarschuwing! Lees alle veiligheidsvoorschriften en aanwijzingen. Wanneer men zich niet aan de waarschuwingen en aanwijzingen houdt, kan dit leiden tot elektrische schokken, brand en/of ernstig letsel.



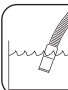
Bewaar alle veiligheidsinstructies en handleidingen om ze later te kunnen raadplegen.

- Dit apparaat mag alleen worden gebruikt door personen met verminderde lichamelijke, zintuiglijke of mentale vermogens of een gebrek aan ervaring en kennis, wanneer toezicht op hen wordt uitgeoefend of zij geïnstrueerd zijn over een veilig gebruik van het apparaat en ze de gevaren begrijpen die daarmee samenhangen. **Kinderen** dienen onder toezicht te staan om te voorkomen dat zij met het apparaat spelen.
- **Explosie- en brandgevaar:Niet opzuigen:** Vonken of hete stoffen; brandbare of explosieve media (bijv. magnesium, aluminium, benzine, verdunmiddel, met uitzondering van hout); agressieve vloeistoffen/vaste stoffen (bijv. zuren, logen, oplosmiddelen).
- Nationale veiligheidsvoorschriften en gegevens van de producent van het materiaal in acht nemen!
- Niet geschikt voor de opname van stof dat schadelijk is voor de gezondheid.
- Alleen gebruiken met geschikte veiligheidsuitrusting!
- Alleen indien na visuele controle intact, werken in droge omgeving en volgens instructie!
- **WAARSCHUWING! Bedieners moeten adequaat worden geschoold in het gebruik van deze machines.** De bediener van het apparaat dient vóór het gebruik geïnstrueerd te worden over de omgang met de machine, het materiaal waarvoor hij bestemd is en de wijze waarop het opgenomen materiaal veilig kan worden verwijderd.
- Wanneer schuim of vloeistof vrijkomt, het apparaat direct uitschakelen.
- Regelmatig de niveausensoren **[7]** reinigen en op beschadiging controleren.
- Niet geschikt voor het opzuigen van sterk schuimende vloeistoffen.
- Alleen gebruiken met geïnstalleerd filtersysteem.
- Contactdoos op het apparaat alleen gebruiken voor het vermelde doel!
- Ter voorkoming van gevaarlijke situaties regelmatig de stekker en kabel controleren en deze bij beschadiging door een geautoriseerde onderhoudswerkplaats laten vernieuwen.
- Niet met een takel of hijswerktuig omhoogheffen en transporteren!
- Bij een storing het apparaat direct uitschakelen, van het elektriciteitsnet loskoppelen.

len en door een geautoriseerde onderhoudswerkplaats laten onderzoeken en repareren.

2 Symbolen

-  Waarschuwing voor algemeen gevaar
-  Waarschuwing voor elektrische schok
-  Handleiding/aanwijzingen lezen!
-  Stekker uit het stopcontact trekken!

-  Draag een zuurstofmasker!
-  Niet in huisafval.
-  Vloeistoffen opzuigen.

3 Technische gegevens

Mobiele afzuigapparaten		
Opgenomen vermogen		400 - 1200 W
Aansluitwaarde van toestelcontactdoos max.	EU (230 V, 50 Hz)	2400 W
	CH, DK (230 V, 50 Hz)	1100 W
	GB (240 V, 50 Hz)	1800 W
	AUS (240 V, 50 Hz)	1200 W
Volumestroom (lucht) max. zuiger/ turbine		3000 l/min / 3700 l/min
Onderdruk max., turbine		24000 Pa
Filteroppervlak		4600 cm ²
Zuigslang		D 27 mm x 3,5 m
Lengte van het netsnoer		5,5 M
Geluidsdruk niveau volgens EN 60704-2-1 / Onzekerheid K		74 dB(A) / 3 dB
Beveiligingsklasse		IP X4
Beveiligingsklasse		I
Reservoirinhoud		17 l
Afmetingen L x B x H		445 x 380 x 485 mm
Gewicht		9,4 kg

4 Toestelelementen

- [1-1] Aanzuigopening
- [1-2] Apparaatschakelaar
- [1-3] Zuigkrachtregeling
- [1-4] Toestelcontactdoos
- [1-5] Omklapbare handgreep
- [1-6] Sluitklem
- [1-7] Vuilcontainer
- [1-8] Snoer-/ slangopwikkeling
- [1-9] Uitblaasopening

De vermelde afbeeldingen staan in het begin van de gebruiksaanwijzing.

5 Gebruik volgens de voorschriften

Mobiele stofafzuiger geschikt voor

- het op- en afzuigen van stoffen, vuil, zand en spanten die niet gevaarlijk zijn voor de gezondheid,
- het opzuigen van water,
- een hogere belasting bij industrieel gebruik, conform IEC/EN 60335-2-69.

-  De gebruiker is aansprakelijk bij gebruik dat niet volgens de voorschriften plaatsvindt.

6 Inwerkingstelling

WAARSCHUWING

Ontoelaatbare spanning of frequentie!

Risico van ongevallen

- ▶ Gegevens op het typeplaatje in acht nemen.
- ▶ Landspecifieke bijzonderheden in acht nemen.

6.1 Eerste inbedrijfstelling

- ▶ Sluitklemmen openen en bovendeel van het apparaat afnemen [2].
- ▶ Accessoireonderdelen en documenten weg nemen [3].
- ▶ Filterzak plaatsen [4].

6.2 Afzuigslang aansluiten

Voor het op- en afzuigen bij de aanzuigopening [1-1]

Voor het uitblazen bij de uitblaasopening [1-9]

6.3 Mobiele stofafzuiger aansluiten

WAARSCHUWING

Gevaar voor letsel door ongecontroleerd startend gereedschap

- ▶ Let erop dat het aangesloten gereedschap uitgeschakeld is voordat u de schakelaar in de schakelaarstand "AUTO" of "MAN" draait.

De schakelaar [1-2] dient als in-/uit-schakelaar.

Schakelaarstand '0'

Toestelcontactdoos [1-4] is stroomloos, mobiele stofzuiger is uitgeschakeld.


Schakelaarstand 'MAN'

Toestelcontactdoos [1-4] is stroomvoerend, mobiele stofafzuiger start.

Schakelaarstand 'Auto'

Toestelcontactdoos [1-4] is stroomvoerend, de mobiele stofzuiger start wanneer het aangesloten gereedschap wordt ingeschakeld.

- ▶ Netstekker in een geaard stopcontact steken.

 Wanneer het apparaat niet wordt gebruikt en vóór onderhouds- en reinigingswerkzaamheden de stekker uit het stopcontact halen.

6.4 Elektrisch gereedschap aansluiten

WAARSCHUWING

Gevaar voor letsel

- ▶ De maximale aansluitwaarde van de toestelcontactdoos in acht nemen (zie hoofdstuk Technische gegevens).
- ▶ Elektrisch gereedschap uitschakelen.

- ▶ Elektrisch gereedschap aansluiten op contactdoos [1-4].

6.5 Zuigkracht afstellen

- ▶ aan de draaiknop [1-3].


7 Veilig werken

7.1 Afzuiging

Droge stoffen opzuigen

 Altijd een filterzak gebruiken.

Natte stoffen/vloeistoffen opzuigen

 Filterzak verwijderen!
Speciaal natfilter plaatsen.

Bij het bereiken van het maximale niveau wordt het afzuigen automatisch onderbroken.

Na het natzuigen het standaard filter laten drogen!

VOORZICHTIG

Uittredend schuim en vloeistoffen

- ▶ Apparaat direct uitschakelen en ledigen.

7.2 Na afloop van het werk

- ▶ Mobiele stofafzuiger uitschakelen en stekker uit stopcontact halen.
- ▶ Aansluitkabel opwickelen.
- ▶ Vuilcontainer ledigen.
- ▶ De mobiele stofafzuiger opbergen in een droge ruimte, beschermd tegen onbevoegd gebruik.

8 Onderhoud en verzorging

WAARSCHUWING

Gevaar voor letsel, elektrische schokken

- ▶ Haal vóór alle onderhouds- en reinigingswerkzaamheden de stekker altijd uit het stopcontact!
- ▶ Alle onderhouds- en reparatiewerkzaamheden, waarvoor het vereist is de motorbehuizing te openen, mogen alleen door een geautoriseerde onderhoudswerkplaats worden uitgevoerd.



Klantenservice en reparatie alleen door producent of servicewerkplaatsen: Dichtstbijzijnde adressen op:

www.festool.com/service



Alleen originele Festool-reserveonderdelen gebruiken! Bestelnr. op:

www.festool.com/service

- **Mobiele stofafzuiger alleen reinigen met in de handel gebruikelijke, wateroplosbare huishoudelijke schoonmaakmiddelen.** In geen geval scherpe chemische stoffen, oplos- of schuurmiddelen gebruiken.

8.1 Filterzak/ Wegwerpstofzak/ Standaard filter

- ▶ Filterzak uitnemen [5].
- ▶ Filterzak plaatsen [4].
- ▶ Standaard filter vervangen [6].

Het gebruikte standaard filter afvoeren in overeenstemming met de wettelijke bepalingen.

Verbruiksmateriaal	Bestelnr.
Filterzak CT 17 E	769136
Standaard filter droog CT 17 E	769134
Standaard filter nat CT 17 E	769135

- ① De bestelnummers voor accessoires, filters en verbruiksmateriaal in de Festool-catalogus of op het internet op "www.festool.com".

9 Speciale gevaaromschrijving voor het milieu



Geef het apparaat niet met het huisvuil mee! Voer de apparaten, accessoires en verpakkingen op milieuvriendelijke wijze af! Neem de geldende nationale voorschriften in acht.

Alleen EU: Volgens de Europese richtlijn inzake gebruikte elektrische en elektronische apparaten en de vertaling hiervan in de nationale wetgeving dienen oude elektroapparaten gescheiden te worden ingezameld en op milieuvriendelijke wijze te worden afgevoerd.

Informatie voor REACH:

www.festool.com/reach

10 EG-conformiteitsverklaring

Mobiele stofafzuiger	Serienr.
CT 17 E	768061, 768229, 768140, 768652
Jaar van de CE-markering: 2013	

Wij verklaren en stellen ons ervoor verantwoordelijk dat dit product volledig voldoet aan de volgende normen en normatieve documenten:

2006/42/EG, 2004/108/EG, 2011/65/EU, EN 60335-1, EN 60335-2-69, EN 55014-1, EN 55014-2, EN 61000-3-2, EN 61000-3-3.

Festool GmbH

Wertstr. 20, D-73240 Wendlingen

ppa. Dr. Johannes Steimel

Dr. Johannes Steimel

Hoofd onderzoek, ontwikkeling en technische documentatie

2014-10-28

Originalbruksanvisning

1 Säkerhetsanvisningar



! Varning! Läs och följ alla säkerhetsanvisningar och instruktioner. Om man inte följer varningsmeddelanden och anvisningar kan det leda till elstötar, brand och/eller svåra personskador.

Spara alla säkerhetsanvisningar och bruksanvisningar för framtida bruk.

- Denna maskin kan användas av personer med nedsatt fysisk, sensorisk eller mental förmåga eller brist på erfarenhet och kunskaper, om det sker under uppsikt eller om de har fått instruktioner om hur maskinen fungerar och vet vilka risker den medför. Håll uppsikt över **barn** och låt dem aldrig leka med maskinen.
- **Explosions- och brandrisk: Sug inte upp:** gnistor eller hett damm; brännbara eller explosiva ämnen (t.ex. magnesium, aluminium, bensin, förtunning, med undantag från trä); aggressiva vätskor/fast ämnen (t.ex. syror, alkaliska vätskor, lösningsmedel).
- Nationella säkerhetsföreskrifter såväl som materialtillverkarens anvisningar ska följas!
- Dammsugaren är inte avsedd för att ta upp hälsofarligt damm.
- Den får endast användas tillsammans med lämplig skyddsutrustning!
- Den får endast användas efter att man kontrollerat visuellt att den är hel, i torr miljö och efter instruktion!
- **WARNING! Personer som använder denna maskin måste vara utbildade att hantera denna typ av utrustning.** Innan utrustningen tas i bruk, måste användaren ha erhållit informationen, anvisningarna och utbildningsmaterialet för hantering av apparaten och de material som den ska användas för, inklusive hur man avfallshanterar det uppsugna materialet.
- Om skum eller vätska tränger ut ska man omedelbart stänga av dammsugaren.
- Rengör regelbundet nivåsensorerna **[7]** och kontrollera dammsugaren beträffande skador.
- Dammsugaren får inte användas för att suga upp kraftigt skummande vätskor.
- Dammsugaren får endast användas med installerat filtersystem!
- Eluttaget på produkten får endast användas för avsett ändamål!
- Kontrollera kontakten och kabeln regelbundet för att undvika risker, och låt en auktoriserad serviceverkstad byta ut dem om de är skadade.
- Får ej lyftas eller transporteras med lyftkrok eller telfer.
- Vid en störning, stäng omedelbart av maskinen, separera den från nätet och låt en auktoriserad serviceverkstad undersöka och reparera den.

2 Symboler



Varning för allmän risk!



Varning för elstötar



Läs bruksanvisningen/anvisningarna!



Dra ut nätkontakten!



Använd munskydd!



Tillhör inte kommunalavfall.



Suga upp vätskor.

3 Tekniska data

Dammsugare

Effekt	400 - 1200 W	
Anslutningseffekt i eluttag max.	EU (230 V, 50 Hz)	2400 W
	CH, DK (230 V, 50 Hz)	1100 W
	GB (240 V, 50 Hz)	1800 W
	AUS (240 V, 50 Hz)	1200 W
Volymström (luft) max. sugare/turbin	3000 l/min / 3700 l/min	
Undertryck max, turbin	24000 Pa	
Filteryta	4600 cm ²	
Sugslang	D 27 mm x 3,5 m	
Nätkabelns längd	5,5 m	
Ljudtrycksnivå enligt EN 60704-2-1 / Osäkerhet K	74 dB(A) / 3 dB	
Skyddsklass	IP X4	
Skyddsklass	I	
Behållarens volym	17 l	
Mått L x B x H	445 x 380 x 485 mm	
Vikt	9,4 kg	

4 Maskindelar

- [1-1] Insugsöppning
- [1-2] Strömvred
- [1-3] Sugkraftsreglering
- [1-4] Eluttag
- [1-5] Fällbart handtag
- [1-6] Låsklammer
- [1-7] Smutsbehållare
- [1-8] Sladd- och slangvinda
- [1-9] Utblås

De angivna bilderna finns i början av bruksanvisningen.

5 Avsedd användning

Dammsugare avsedd för

- Uppsugning av ej hälsofarligt damm, smuts, sand, spån,
- Uppsugning av vatten,
- Hög påfrestning vid yrkesmässig användning, i enlighet med IEC/EN 60335-2-69.



Vid felaktig användning ligger ansvaret på användaren.

6

Driftstart



VARNING

Otillåten spänning eller frekvens!

Olycksrisk

- Observera informationen på märkplåten.
- Observera landsspecifika avvikelser.

6.1 Första gången maskinen används

- ▶ Öppna låsklämmorna och ta av dammsugarens överdel [2].
- ▶ Ta ut tillbehörsdelarna och medföljande dokument [3].
- ▶ Lägg i en filtersäck [4].

6.2 Ansluta sugslangen

För uppsugning i insugsöppningen [1-1]

För urlåsning i utblåset [1-9]

6.3 Anslut dammsugaren



VARNING

Risk för personskador genom verktyg som startar okontrollerat

- ▶ Kontrollera alltid att det anslutna verktyget är frångkopplat innan brytaren vrids till läget "AUTO" eller "MAN".

Brytaren [1-2] fungerar som till-/frångkoppling.

Brytarläge '0'

Apparatens eluttag [1-4] är strömlöst, den mobila dammsugaren är frångkopplad.

Brytarläge 'MAN'

Eluttaget [1-4] är strömförande, dammsugaren startar.

Brytarläge 'Auto'

Eluttaget [1-4] är strömförande, den mobila dammsugaren startar när det anslutna verktyget kopplas till.

- ▶ Anslut nätkontakten till ett skyddsjordat eluttag.



Dra alltid ut kontakten ur eluttaget när produkten inte används, samt före underhålls- och rengöringsarbeten.

6.4 Ansluta elverktyg



VARNING

Risk för personskador

- ▶ Observera den maximala anslutningseffekten för eluttaget (se kapitlet Tekniska data).
- ▶ Koppla ifrån elverktyget.

- ▶ Anslut elverktyget till eluttaget [1-4].

6.5 Reglera sugkraften

- ▶ med vridknappen [1-3].

7 Arbeten

7.1 Utsug

Suga upp torra ämnen



Använd alltid filtersäck.

Suga upp våta ämnen/vätskor



Ta bort filtersäcken!

Använd speciellt våtfilter.

När den maximala fyllnadsnivån nås, avbryts uppsugningen automatiskt.

Låt huvudfiltret torka efter våtsugning!



OBSERVER

Utträngande skum och vätskor

- ▶ Koppla genast ifrån dammsugaren och töm den.

7.2 Efter arbetet

- ▶ Koppla ifrån dammsugaren och dra ut nätkontakten.
- ▶ Linda upp nätkabeln.
- ▶ Töm smutsbehållaren.
- ▶ Förvara dammsugaren i ett torrt utrymme, skyddad mot obehörig användning.

8 Underhåll och skötsel



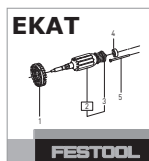
VARNING

Risk för personskada, elstöt

- ▶ Dra alltid ut nätkontakten före alla underhålls- och servicearbeten på maskinen!
- ▶ Allt underhålls- och reparationsarbete som kräver att motorns hölje öppnas får endast utföras av behöriga serviceverkstäder.



Service och reparation ska endast utföras av tillverkaren eller serviceverkstäder. Se följande adress: www.festool.se/service



Använd bara Festools originalreservdelar! Art.nr nedan: www.festool.se/service

- **Dammsugaren får endast rengöras med vanliga, vattenlösliga hushållsrengöringsmedel.** Man får absolut inte använda aggressiva kemiska substanser, lösningsmedel eller skurande rengöringsmedel.

8.1 Filtersäck/avfallssäck/huvudfilter

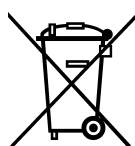
- ▶ Ta ut filtersäcken [5].
- ▶ Sätt i filtersäcken [4].
- ▶ Byt huvudfiltret [6].

Avfallshantera det kasserade huvudfiltret enligt lagstadgade bestämmelser.

Förbrukningsmaterial	Art.nr
Filtersäck CT 17 E	769136
Huvudfilter torrt CT 17 E	769134
Huvudfilter vått CT 17 E	769135

① Artikelnummer för tillbehör, filter och förbrukningsmaterial finns i Festool-katalogen eller på internet på "www.festool.com".

9 Miljö



Släng inte maskinen i hushållssoporna! Se till att verktyg, tillbehör och förpackningar lämnas till miljövänlig återvinning. Följ gällande nationella föreskrifter.

Endast EU: Enligt EU-direktivet om gamla el- och elektronikverktyg samt nationell rätt måste uttjänta elverktyg källsorteras och återvinnas på ett miljövänligt sätt.

Information om REACH: www.festool.com/reach

10 EG-förklaring om överensstämmelse

Mobil dammsugare	Serienr
------------------	---------

CT 17 E	768061, 768229, 768140, 768652
---------	--------------------------------

År för CE-märkning: 2013

Vi förklarar på eget ansvar att denna produkt uppfyller alla krav enligt följande direktiv, normer eller normgivande dokument:

2006/42/EG, 2004/108/EG, 2011/65/EU, EN 60335-1, EN 60335-2-69, EN 55014-1, EN 55014-2, EN 61000-3-2, EN 61000-3-3.

Festool GmbH

Wertstr. 20, D-73240 Wendlingen

ppa. Dr. Johannes Steimel

Dr. Johannes Steimel

Chef för forskning, utveckling, teknisk dokumentation

2014-10-28

Alkuperäiset käyttöohjeet

1 Turvaohjeet



⚠ Varoitus! Lue kaikki turva- ja käyttöohjeet. Varoitusten ja ohjeiden noudattamisen laiminlyönti voi aiheuttaa sähköiskun, tulipalon ja/tai vakavia vammoja.

Säilytä kaikki turvaohjeet ja käyttöohjeet myöhempää tarvetta varten.

- Tätä laitetta saavat käyttää henkilöt, joilla on fyysisiä, aistillisia tai henkisiä rajoitteita tai puutteellinen kokemus ja tietämys koneen käytöstä, jos asianomainen vastuuhenkilö valvoo käyttöä tai on opastanut heille laitteen turvallisen käytön ja he ymmärtävät laitteen käytöstä syntyvät vaarat. **Lapsia** tulee valvoa, että he eivät pääse leikkimään laitteen kanssa.
- **Räjähdysherkkiä aineita (esim. magnesium, alumiini, bensiini, ohenne, poikkeuksena puu); syövyttäviä nesteitä/kiintoaineita (esim. hapot, emäsluokset, liuottimet).**
- Noudata kansallisia turvallisuusmääräyksiä sekä materiaalin valmistajan antamia ohjeita!
- Ei sovellu terveydelle haitallisen pölyn imurointiin.
- Käytä vain sopivan suojarustuksen kanssa!
- Tee töitä vain, kun laite on todettu silmämääräisessä tarkastuksessa virheettömäksi, kuivassa ympäristössä ja ohjeiden mukaan!
- **VAROITUS! Käyttöhenkilökunnan tulee saada asianmukainen opastus näiden koneiden käytöstä.** Ennen koneen käytön aloittamista käyttäjän täytyy saada koneen ja työstettävien materiaalien käyttöön ja imuroidun pölyn turvallisen hävittämiseen liittyvät tiedot, ohjeet ja koulutukset.
- Sammuta laite välittömästi, jos siitä tulee vaahtoa tai nestettä ulos.
- Tee säännöllisin välein täyttymissensorien **[7]** puhdistus ja tarkastus vaurioiden varalta.
- Ei sovellu voimakkaasti vaahtoavien nesteiden imurointiin.
- Käytä vain paikalleen asennetun suodatinjärjestelmän kanssa.
- Käytä laitteessa olevaa pistorasiaa vain ilmoitettuun tarkoitukseen!
- Tarkasta vaaran välttämiseksi pistoke ja johto säännöllisesti ja anna vaihtaa ne vauriotapauksessa valtuutetussa huoltokorjaamossa.
- Älä nosta äläkä kuljeta nosturikoukulla tai nosturilla!
- Jos laitteessa ilmenee häiriö, katkaise toiminta välittömästi, irrota virtalähteestä, ja anna valtuutetun huoltokorjaamon tarkastaa ja korjata laite.

2 Tunnukset



Varoitus yleisestä vaarasta



Sähköiskuvaara



Lue ohjeet/huomautukset!



Vedä verkkopistoke irti!



Käytä hengityssuojainta!



Ei kuulu kunnallisiin jätteisiin.



Nesteiden imurointi.

3 Tekniset tiedot

Siirrettävät imurit

Tehonotto	400 - 1200 W	
Liitännäisarvo laitepistorasiaan maks.	EU (230 V, 50 Hz)	2400 W
	CH, DK (230 V, 50 Hz)	1100 W
	GB (240 V, 50 Hz)	1800 W
	AUS (240 V, 50 Hz)	1200 W
Imurin/turbiinin maks. virtaus (ilma)	3000 l/min / 3700 l/min	
Alipaine maks., turbiini	24000 Pa	
Suodatinpinta	4600 cm ²	
Imuletku	halk. 27 mm x 3,5 m	
Verkkoliitännäjohdon pituus	5,5 m	
Äänenpainetaso EN 60704-2-1 mukaan / Epävarmuus K	74 dB(A) / 3 dB	
Kotelointiluokka	IP X4	
Suojausluokka	I	
Säiliön tilavuus	17 l	
Mitat P x L x K	445 x 380 x 485 mm	
Paino	9,4 kg	

4 Laitteen osat

- [1-1] Imuaukko
 - [1-2] Laitekytkin
 - [1-3] Imutehon säätö
 - [1-4] Laitepistorasia
 - [1-5] Taitettava kahva
 - [1-6] Kiinnityssalpa
 - [1-7] Likasäiliö
 - [1-8] Johto-/letkukela
 - [1-9] Puhallusaukko
- Mainitut kuvat ovat käyttöoppaan alussa.

5 Määräystenmukainen käyttö

Märkäkuivaimuri soveltuu

- Terveydelle vaarattomien pölylaatujen, lian, hiekan, lastujen imurointiin,
- veden imemiseen,
- raskaaseen ammattikäyttöön, normin IEC/EN 60335-2-69 mukaan.



Koneen käyttäjä vastaa määräystenvastaisesta käytöstä aiheutuneista vahingoista.

6 Käyttöönotto



VAROITUS

Kielletty jännite tai taajuus!

Onnettomuusvaara

- Noudata konekilvessä olevia ohjetietoja.
- Huomioi maakohtaiset erikoismääräykset.

6.1 Ensimmäinen käyttöönottokerta

- ▶ Avaa kiinnityssalvat ja ota laitteen yläosa pois [2].
- ▶ Ota lisätarvikkeet ja mukaan liitetyt paperit pois [3].
- ▶ Laita suodatinpussi paikalleen [4].

6.2 Imuletkun kytkentä

Imuaukkoon imurointia varten [1-1]

Puhallusaukkoon puhallusta varten [1-9]

6.3 Märkäkuivaimurin kytkeminen



VAROITUS

Loukkaantumisvaara hallitsemattomasti käynnistyvien työkalujen takia

- ▶ Varmista ennen kytkimen kääntämistä asentoon "AUTO" tai "MAN", että paikalleen liitetty työkalu on kytketty pois toiminnasta.

Kytkin [1-2] toimii päälle-/poiskytkimenä.

Kytkimen asento '0'

Laitepistorasia [1-4] on virraton, siirrettävä imuri on kytketty pois toiminnasta.

Kytkimen asento 'MAN'

Laitepistorasia [1-4] on virtaajohtava, märkäkuivaimuri käynnistyy.

Kytkimen asento 'Auto'

Laitepistorasia [1-4] on virtaajohtava, märkäkuivaimuri käynnistyy, kun paikalleen liitetty työväline kytketään toimintaan.

- ▶ Kytke verkkopistoke suojamaadoitettuun pistorasiaan.



Irrota pistoke pistorasiasta, jos laitetta ei käytetä tai ennen kuin teet laitteeseen liittyviä huolto- ja puhdistustöitä.

6.4 Sähkötyökalun kytkentä



VAROITUS

Loukkaantumisvaara

- ▶ Huomioi laitepistorasian suurin sallittu liitäntä-arvo (ks. luku Tekniset tiedot).
- ▶ Kytke sähkötyökalu pois päältä.

- ▶ Kytke sähkötyökalu laitepisterasiaan [1-4].

6.5 Imuvoiman säätö

- ▶ kiertonupista [1-3].

7 Työskentely

7.1 Imurointi

Kuivien aineiden imurointi



Käytä aina suodatinpussia.

Märkien aineiden / nesteiden imurointi



Ota suodatinpussi pois!

Asenna erityinen märkäsuodatin.

Kun suurin sallittu täyttöaste saavutetaan, imurointi keskeytyy automaattisesti.

Anna märkäimuroinnin jälkeen pääsuodattimen kuivua!



HUOMIO

Laitteesta ulosvuotava vaahto ja nesteet

- ▶ Katkaise toiminta välittömästi ja tyhjennä laite.

7.2 Töiden jälkeen

- ▶ Katkaise märkäkuivaimurin toiminta ja vedä verkkopistoke irti pistorasiasta.
- ▶ Rullaa verkkoliitäntäjohto kelalle.
- ▶ Tyhjennä likasäiliö.
- ▶ Laita märkäkuivaimuri talteen kuivaan säilytystilaan, jossa se on suojassa luvattomalta käytöltä.

8 Huolto ja hoito



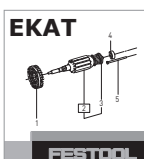
VAROITUS

Loukkaantumisvaara, sähköiskuvaara

- ▶ Irrota sähköpistoke aina pistorasiasta, ennen kuin alat tehdä koneeseen kohdistuvia huolto- ja puhdistustöitä!
- ▶ Kaikki huolto- ja korjaustyöt, jotka vaativat moottorin suojuksen avaamista, on suoritettava valtuutetussa asiakaspalvelukorjaamossa.



Huolto ja korjaus vain valmistajan tehtaalla tai huoltokorjaamoissa: katso sinua lähinnä oleva osoite kohdasta: www.festool.com/service



Käytä vain alkuperäisiä Festool-va-raosia! Tilausnumero kohdassa: www.festool.com/service

- **Puhdista märkäkuivaimuri vain tavanomaisella vesiliukoisella kotitalouden pesuaineella.** Älä missään tapauksessa käytä syövyttäviä kemialli-

sia aineita, liuottimia tai hankaavia puhdistusaineita.

8.1 Suodatinpussi / jätepussi / pääsuodatin

- ▶ Ota suodatinpussi pois [5].
- ▶ Aseta suodatinpussi paikalleen [4].
- ▶ Vaihda pääsuodatin [6].

Hävitä käytöstä poistettu pääsuodatin lakimääräysten mukaan.

Kulutustarvike	Tilausnumero
Pölypussi CT 17 E	769136
Pääsuodatin kuivaimurointiin CT 17 E	769134
Pääsuodatin märkäimurointiin CT 17 E	769135

- ① Tarvikkeiden, suodattimen ja kulutusmateriaalin tilausnumerot voit katsoa Festool-tuoteluettelosta tai Internet-osoitteesta "www.festool.com".

9 Ympäristö



Älä heitä käytöstä poistettua konetta talousjätteiden joukkoon! Toimita koneet, tarvikkeet ja pakkaukset ympäristöä säästävään kierrätyspisteeseen. Noudata voimassaolevia kansallisia

määräyksiä.

Vain EU: Eurooppalaisen sähkö- ja elektroniikkalaiteromua koskevan direktiivin ja sitä vastaavan maakohtaisen lainsäädännön mukaisesti käytöstä poistetut sähkötyökalut täytyy kerätä erilleen ja toimittaa ympäristöä säästävään kierrätykseen.

REACH:iin liittyvät tiedot: www.festool.com/reach

10 EU-vaatimustenmukaisuusvakuutus

Siirrettävä imuri	Sarjanumero
CT 17 E	768061, 768229, 768140, 768652
CE-hyväksyntämerkinnän vuosi: 2013	

Täten vakuutamme vastaavamme siitä, että tämä tuote on seuraavien direktiivien, normien tai normiasiakirjojen asiaankuuluvien vaatimusten mukainen:

2006/42/EY, 2004/108/EY, 2011/65/EU, EN 60335-1, EN 60335-2-69, EN 55014-1, EN 55014-2, EN 61000-3-2, EN 61000-3-3.

Festool GmbH

Wertstr. 20, D-73240 Wendlingen

ppa. Dr. Johannes Steimel

Dr. Johannes Steimel

Tutkimus- ja tuotekehitysosaston sekä teknisen dokumentoinnin päällikkö

2014-10-28

Original brugsanvisning

1 Sikkerhedsanvisninger



⚠ Advarsel! Læs alle sikkerhedsanvisninger og øvrige anvisninger. Overholdes anvisningerne ikke, er der risiko for elektrisk stød, brand og/eller alvorlige kvæstelser.

Opbevar alle sikkerhedsanvisninger og vejledninger til senere brug.

- Denne maskine kan anvendes af personer med nedsatte fysiske, sensoriske eller mentale evner eller manglende erfaring og viden, hvis de er under opsyn eller er blevet oplært i en sikker brug af maskinen og de deraf følgende farer. **Børn** bør holdes under opsyn, så de ikke leger med maskinen.
- **Eksplodings- og brandfare: Opsug ikke:** Gnister eller varmt støv, brændbare eller eksplosive medier (f.eks. magnesium, aluminium, benzin, fortynder, med undtagelse af træ) aggressive væsker / partikler (f.eks. ludopløsninger, opløsningsmidler).
- Nationale sikkerhedsforskrifter og oplysninger fra materialeproducenten skal overholdes!
- Egner sig ikke til optagelse af sundhedsfarligt støv.
- Må kun anvendes med egnet sikkerhedsudstyr!
- Må kun anvendes i intakt stand konstateret ved visuel kontrol, i tørre omgivelser og efter oplæring!
- **ADVARSEL! Operatører skal instrueres ordentligt i brugen af disse maskiner.** Før brug skal operatøren have informationer, anvisninger og uddannelse vedrørende brugen af maskinen og de stoffer, der skal anvendes, herunder vedrørende den sikre fremgangsmåde ved bortskaffelse af det optagne materiale.
- Maskinen skal omgående slukkes, hvis der strømmer skum eller væske ud.
- Rengør og undersøg regelmæssigt niveaufølere **[7]** for skader.
- Ikke egnet til opsugning af meget skummende væsker.
- Må kun anvendes med installeret filtersystem.
- Anvend kun stikdåsen på maskinen til det angivne formål!
- Kontrollér jævnligt stik og kabel for at undgå farer. I tilfælde af skader skal de udskiftes af et autoriseret serviceværksted.
- Må ikke løftes og transporteres med krankrog eller løfteudstyr!
- I tilfælde af en fejl skal apparatet omgående slukkes og adskilles fra lysnettet, hvorefter det skal efterses og repareres af et autoriseret kundeserviceværksted.

2 Symboler



Advarsel om generel fare



Advarsel om elektrisk stød



Læs vejledning/anvisninger!



Træk stikket ud!



Brug åndedrætsværn!



Bortskaffes ikke sammen med kommunalt affald.



Opsug væsker.

3 Tekniske data

Støvsugere

Optagen effekt	400 - 1200 W	
Tilslutningsværdi til maskinens stikdåse maks.	EU (230 V, 50 Hz)	2400 W
	CH, DK (230 V, 50 Hz)	1100 W
	GB (240 V, 50 Hz)	1800 W
	AUS (240 V, 50 Hz)	1200 W
Maks. luftmængde, støvsuger/turbine	3000 l/min / 3700 l/min	
Undertryk maks., turbine	24000 Pa	
Filteroverflade	4600 cm ²	
Støvsugerslange	D 27 mm x 3,5 m	
Netledningens længde	5,5 m	
Lydtryksniveau iht. EN 60704-2-1 / Usikkerhed K	74 dB(A) / 3 dB	
Kapslingsklasse	IP X4	
Beskyttelsesklasse	I	
Beholderstørrelse	17 l	
Mål L x B x H	445 x 380 x 485 mm	
Vægt	9,4 kg	

4 Maskinelementer

- [1-1]** Sugeåbning
- [1-2]** Kontakt
- [1-3]** Sugekraftregulering
- [1-4]** Stikdåse
- [1-5]** nedfældbart greb
- [1-6]** Lukkeklemme
- [1-7]** Støvbeholder
- [1-8]** Kabel-/slangeopvikling

[1-9] Udblæsningsåbning

De angivne illustrationer findes i tillægget til brugsanvisningen.

5 Bestemmelsesmæssig brug

Støvsuger velegnet til

- Op- og udsugning af ikke-sundhedsfarligt støv, snavs, sand, spåner,
- opsugning af vand,
- forhøjet belastning ved erhvervmæssig brug, iht. IEC/EN 60335-2-69.



Ved ikke-bestemmelsesmæssig anvendelse

6 Ibrugtagning

ADVARSEL

Ikke-tilladt spænding eller frekvens!

Fare for ulykke

- ▶ Vær opmærksom på oplysningerne på typeskiltet.
- ▶ Vær opmærksom på særlige forhold, der gælder i anvendelseslandet.

6.1 Første ibrugtagning

- ▶ Løsn lukkeklemmerne, og tag maskinens overdel af [2].
- ▶ Fjern tilbehørsdele og medfølgende dokumenter [3].
- ▶ Ilæg filterpose [4].

6.2 Tilslut støvsugerlange

Til op- og udsugning på indsugningsåbningen [1-1]
Til udblæsning på udblæsningsåbningen [1-9]

6.3 Tilslutning af støvsuger

ADVARSEL

Fare for kvæstelser ved utilsigtet start af værktøj

- ▶ Kontroller, om det tilsluttede værktøj er slukket, inden kontakten drejes til "AUTO" eller "MAN".

Afbryderen [1-2] er en start-stop-kontakt.

Kontaktstilling "0"

Maskinens stikdåse [1-4] er spændingsløs, støvsugeren er slukket.


Kontaktstilling "MAN"

Maskinens stikdåse [1-4] er strømførende, støvsugeren starter.

Kontaktstilling "Auto"

Maskinens stikdåse [1-4] er strømførende, støvsugeren starter, når det tilsluttede værktøj tændes.

- ▶ Stik netstikket i en beskyttelsesjordnet stikdåse.

 Træk stikket ud af stikdåsen inden vedligeholdelse og rengøring, eller hvis maskinen ikke anvendes.

6.4 Tilslutning af el-værktøj

ADVARSEL

Risiko for personskader

- ▶ Vær opmærksom på stikdåsens maksimale tilslutningseffekt (se kapitlet Tekniske data).
- ▶ Sluk elværktøjet.

- ▶ Slut elværktøjet til maskinens stikdåse [1-4].


6.5 Regulering af sugeeffekten

- ▶ på drejeknappen [1-3].


7 Arbejde

7.1 Udsugning

Udsugning af tørre stoffer

 Anvend altid en filterpose.

Opsugning af våde materialer/væsker

 Fjern filterposen!
Anvend et særligt vådfilter.

Ved opnåelse af det maksimale væskniveau afbrydes udsugningen automatisk.

Lad fladfiltret tørre efter brug som vådsuger!

FORSIGTIG

Udstrømmende skum og væske

- ▶ Sluk omgående maskinen, og tøm den.

7.2 Efter arbejdet

- ▶ Sluk støvsugeren, og træk stikket ud.
- ▶ Vikl netledningen op.
- ▶ Tøm støvbeholderen.
- ▶ Stil støvsugeren i et tørt rum, beskyttet mod uautoriseret brug.

8 Vedligeholdelse og pleje

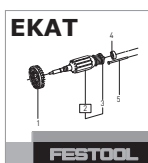
ADVARSEL

Risiko for kvæstelser, elektrisk stød

- ▶ Træk altid netstikket ud af stikkontakten før alle service- og vedligeholdelsesarbejder!
- ▶ Vedligeholdelses- og reparationsarbejder, der kræver at motorhusets åbnes, må kun foretages af et autoriseret serviceværksted.



Kundeservice og reparationer må kun udføres af producenten eller serviceværksteder: Nærmeste adresse finder De på: www.festool.dk/service



Brug kun originale Festool-reservedele! Best.-nr. finder De på: www.festool.dk/service

– **Rengør kun støvsugeren med almindelige vandopløselige rengøringsmidler.** Anvend aldrig aggressive midler, opløsningsmidler eller skurende rengøringsmidler.

8.1 Filterpose/ Affaldssæk / Fladfilter

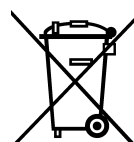
- ▶ Fjern filterposen [5].
- ▶ Isæt filterpose [4].
- ▶ Udskift fladfilter [6].

Bortskaf det brugte fladfilter iht. de lovbestemte regler.

Forbrugsmateriale	Art.-nr.
Filterpose CT 17 E	769136
Fladfilter, tør CT 17 E	769134
Fladfilter, våd CT 17 E	769135

① Bestillingsnumrene for tilbehør, filter og forbrugsmaterialer kan du finde i Festool-kataloget eller på internettet under "www.festool.com".

9 Miljø



Apparatet må ikke bortskaffes med almindeligt husholdningsaffald! Apparater, tilbehør og emballage skal bortskaffes miljømæssigt korrekt på en kommunal genbrugsstation. Gældende nationale forskrifter skal overholdes.

Kun EU: Ifølge Rådets direktiv om affald af elektrisk og elektronisk udstyr og gennemførelse til national ret skal gammelt elværktøj indsamles separat og afleveres til miljøvenlig genvinding.

Informationer om REACH: www.festool.com/reach

10 EU-overensstemmelseserklæring

Støvsuger	Serienr.
CT 17 E	768061, 768229, 768140, 768652
År for CE-mærkning: 2013	

Vi erklærer med enevansvar, at dette produkt er i overensstemmelse med alle relevante krav i følgende direktiver, standarder eller normative dokumenter:

2006/42/EF, 2004/108/EF, 2011/65/EU, EN 60335-1, EN 60335-2-69, EN 55014-1, EN 55014-2, EN 61000-3-2, EN 61000-3-3.

Festool GmbH

Wertstr. 20, D-73240 Wendlingen

ppa. Dr. Johannes Steimel

Dr. Johannes Steimel

Chef for forskning, udvikling og teknisk dokumentation

2014-10-28

Originalbruksanvisning

1 Sikkerhetsregler








⚠ Advarsel! Les alle sikkerhetsmerknader og anvisninger. Hvis advarslene og anvisningene ikke overholdes, kan det føre til elektrisk støt, brann og/eller alvorlige personskader.


Oppbevar alle sikkerhetsmerknader og anvisninger for fremtidig bruk.

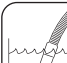
- Denne maskinen skal ikke brukes av personer med nedsatt fysiske, motoriske eller mentale evner eller manglende erfaring og kunnskap med mindre de er under oppsyn eller har fått opplæring i trygg bruk av apparatet og farer som kan oppstå. **Barn** må holdes under oppsyn for å sikre at de ikke leker med apparatet.
- **Ved eksplosjons- og brannfare:Ikke sug opp:** Gnister eller varmt støv; brennbare eller eksplosive medier (f.eks. magnesium, aluminium, bensin, tynner, unntatt treverk); aggressive væsker/faste stoffer (f.eks. syrer, baser, løsemidler).
- Ta hensyn til nasjonale sikkerhetsforskrifter samt opplysningene fra materialprodusenten!
- Ikke egnet for opptak av helsefarlig støv.
- Skal kun brukes med egnet verneutstyr.
- Kontroller visuelt at apparatet er i orden, og bruk det bare i tørre omgivelser og i henhold til gitt opplæring.
- **ADVARSEL! Personer som skal betjene maskinen, må få tilpasset opplæring i bruken av den.** Før bruk må operatøren få informasjon, anvisninger og opplæring i bruken av maskinen og de typer stoffer som den skal brukes på, inklusive sikker håndtering og bortskaffing av det oppsugde materialet.
- Slå av apparatet med én gang dersom det kommer skum eller væske ut av det.
- Rengjør nivåfølerne **[7]** regelmessig og kontroller dem for skader.
- Ikke egnet til oppsuging av kraftig skummende væske.
- Skal kun brukes med installert filtersystem.
- Bruk stikkkontakten på apparatet kun til angitt formål!
- Kontroller regelmessig plugg og ledning for å unngå farer, og få dem byttet hos et autorisert kundeserviceverksted hvis de er skadet.
- Må ikke løftes og transporteres med krankrok eller løfteinnretning!
- Slå av maskinen umiddelbart dersom det er feil på den. Koble fra strømmen og få maskinen kontrollert og reparert av en fagperson.

2 Symboler

-  Advarsel mot generell fare
-  Advarsel om elektrisk støt
-  Anvisning/les merknader!
-  Trekk ut støpselet.

 Bruk åndedrettsvern!

 Ikke kommunalt avfall.

 Sug opp væske.

3 Tekniske data

Mobil støv-/våtsuger

Opptatt effekt	400 - 1200 W	
Tilkoblingseffekt på verktøykontakt maks.	EU (230 V, 50 Hz)	2400 W
	CH, DK (230 V, 50 Hz)	1100 W
	GB (240 V, 50 Hz)	1800 W
	AUS (240 V, 50 Hz)	1200 W
Volumstrøm (luft) maks. suger/turbin	3000 l/min / 3700 l/min	
Undertrykk, maks., turbin	24000 Pa	
Filteroverflate	4600 cm ²	
Sugeslange	D 27 mm x 3,5 m	
Lengde på strømkabelen	5,5 m	
Lydtrykknivå iht. EN 60704-2-1/ Usikkerhet K	74 dB (A) / 3 dB	
Beskyttelsesgrad	IP X4	
Beskyttelsesklasse	I	
Beholdervolum	17 l	
Mål L x B x H	445 x 380 x 485 mm	
Vekt	9,4 kg	

4 Apparatets deler


- [1-1] Sugeåpning
- [1-2] Apparatbryter
- [1-3] Sugekraftregulering
- [1-4] Apparatkontakt
- [1-5] Nedfellbart håndtak
- [1-6] Låseklemme
- [1-7] Smussbeholder
- [1-8] Kabel-/slangeoppruller
- [1-9] Utblåsningsåpning

De oppgitte illustrasjonene finnes fremst i bruksanvisningen.

5 Riktig bruk

Mobil støv-/våtsuger egnet til

- oppsuging av ikke-helsefarlig støv, smuss, sand, spon
- oppsuging av vann
- høyere krav ved profesjonell bruk i henhold til IEC/EN 60335-2-69.

 Ved ikke-forskriftsmessig bruk bærer brukeren ansvaret.

6 Igangsetting



ADVARSEL

Ikke tillatt spenning eller frekvens!

Fare for ulykker

- ▶ Ta hensyn til angivelsene på typeskiltet.
- ▶ Ta hensyn til landsspesifikke særegenheter.

6.1 Første gangs bruk


- ▶ Åpne låseklemmen og ta av overdelen på apparatet [2].
- ▶ Ta ut tilbehørsdeler og følgedokumenter [3].
- ▶ Legg i filterposen [4].

6.2 Koble til sugeslangen

Til oppsuging ved sugeåpningen[1-1]

Til utblåsing ved utblåsningsåpningen[1-9]

6.3 Koble til mobil støv-/våtsuger

 **ADVARSEL**

Skaderisiko ved ukontrollert start av verktøyet

- ▶ Før du dreier bryteren i posisjon "AUTO" eller "MAN", må du passe på at det tilkoblede verktøyet er slått av.

Bryteren [1-2] er også av/på-bryter.

Bryterposisjon '0'

Apparatkontakt [1-4] er strømløs, den mobile støv-/våtsugeren er slått av.


Bryterposisjon 'MAN'

Apparatkontakt [1-4] er strømførende, støv-/våtsugeren starter.



Bryterposisjon 'Auto'

Apparatkontakt [1-4] er strømførende. Støv-/våtsugeren starter når verktøyet som er koblet til, slås på.

- ▶ Sett nettstøpselet inn i en jordet stikkontakt.

 Trekk støpselet ut av kontakten når apparatet ikke brukes, og før vedlikehold og rengjøring av apparatet.

6.4 Tilkobling av elektroverktøy

  **ADVARSEL**

Fare for personskader

- ▶ Overhold de maksimale tilkoblingsverdiene på apparatkontakten (se kapitlet Tekniske spesifikasjoner).
- ▶ Slå av elektroverktøy.

- ▶ Koble elektroverktøy til apparatkontakten [1-4].


6.5 Justering av sugekraft

- ▶ med dreiebryter[1-3].


7 Arbeid

7.1 Avsug

Suging av tørre stoffer

 Bruk alltid filterpose.

Suging av våte stoffer/væsker

 Ta ut filterposen.
Sett inn spesielt våtfilter.

Når maksimalt fyllnivå er nådd, avbrytes sugingen automatisk.

La hovedfilteret tørke etter våtsuging!

 **FORSIKTIG**

Skum og væske som lekker ut

- ▶ Apparatet må omgående slås av og tømmes.

7.2 Etter arbeidet


- ▶ Slå av den mobile støv-/våtsugeren og trekk ut nettstøpselet.
- ▶ Vikle opp nettleddingen.
- ▶ Tøm smussbeholderen.
- ▶ Sett den mobile støv-/våtsugeren i et tørt rom som er stengt for uvedkommende.

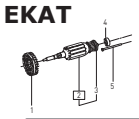
8 Vedlikehold og pleie

  **ADVARSEL**

Skaderisiko. Elektrisk støt

- ▶ Trekk støpselet ut av kontakten før alle typer vedlikeholds- og reparasjonsarbeid på maskinen!
- ▶ Alle vedlikeholds- og reparasjonsarbeider som krever at motorhuset åpnes, må bare gjennomføres av et autorisert kundeservice-verksted.

 **Kundeservice og reparasjoner** skal kun utføres av produsenten eller serviceverksteder: Du finner nærmeste adresse under:
www.festool.com/service

 **EKAT**
Bruk kun originale Festool-reservedeler! Best.nr. finner du under:
www.festool.com/service

– Rengjør den mobile våt-/tørresugeren bare med vanlig, vannløselig rengjøringsmidler. Bruk aldri sterke kjemiske substanser, løsemidler eller skurende pussemidler.

8.1 Filterpose/ avfallspose/ hovedfilter

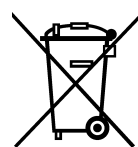
- ▶ Ta ut filterposen [5].
- ▶ Sett inn filterposen [4].
- ▶ Bytt hovedfilteret [6]

Kvitt deg med det brukte hovedfilteret i overensstemmelse med lokale regler for avfallshåndtering.

Forbruksmateriale	Best.nr.
Filterpose CT 17 E	769136
Hovedfilter tørt CT 17 E	769134
Hovedfilter vått CT 17 E	769135

- ① Bestillingsnumrene til tilbehør og filter finner du i Festool-katalogen eller på Internett under "www.festool.com".

9 Miljø



Apparatet skal ikke kastes i restavfallet! Apparater, tilbehør og emballasje skal sorteres til gjenvinning. Ta hensyn til gjeldende nasjonale forskrifter.

Kun EU: I henhold til EU-direktivet om kasserte elektriske og elektroniske produkter og direktivets iverksetting i nasjonal rett må elektroverktøy som ikke lenger skal brukes, samles separat og returneres til et miljøvennlig gjenvinningsanlegg.

Informasjon om REACH: www.festool.com/reach

10 EU-samsvarserklæring

Mobil støv-/våtsuger	Serienr.
CT 17 E	768061, 768229, 768140, 768652
År for CE-merking: 2013	

Vi erklærer under eget ansvar at dette produktet er i samsvar med alle relevante krav i følgende standarder, normer og normdokumenter:

2006/42/EF, 2004/108/EF, 2011/65/EU, EN 60335-1, EN 60335-2-69, EN 55014-1, EN 55014-2, EN 61000-3-2, EN 61000-3-3.

Festool GmbH

Wertstr. 20, D-73240 Wendlingen

ppa. Dr. Johannes Steimel

Dr. Johannes Steimel

Leder for forskning, utvikling, teknisk dokumentasjon

2014-10-28

Manual de instruções original

1 Indicações de segurança



⚠ Advertência! Leia todas as indicações de segurança e instruções. A não observação das indicações de segurança e instruções pode dar origem a um choque elétrico, incêndio e/ou ferimentos graves.

Guarde todas as indicações de segurança e instruções para que possam ser utilizadas no futuro.

- Esta ferramenta pode ser utilizada por pessoas com faculdades físicas, sensoriais ou mentais limitadas ou com falta de experiência e conhecimentos, desde que supervisionadas ou que tenham recebido instruções relativamente à utilização da ferramenta e dos perigos daí resultantes. **As crianças** devem ser vigiadas, para não brincarem com a ferramenta.
- **Perigo de explosão e de incêndio: não aspirar:** faíscas nem pós quentes; pós inflamáveis ou explosivos (p. ex., magnésio, alumínio, gasolina, diluente, com a exceção de madeira); líquidos agressivos/materiais sólidos (p. ex., ácidos, lixívia, solventes).
- Respeitar as normas de segurança nacionais, assim como as indicações do fabricante do material!
- Não indicado para a recolha de pó prejudicial à saúde.
- Utilizar apenas com equipamento de proteção adequado!
- Efetuar o trabalho em ambiente seco, de acordo com as instruções, mas apenas se a ferramenta não apresentar anomalias após o exame visual!
- **ADVERTÊNCIA! Os operadores têm de ter formação adequada para o uso destas máquinas.** Antes da utilização, o operador tem de receber informações, instruções e formação relativas à utilização da máquina e dos materiais para os quais ela deverá ser utilizada, incluindo o procedimento seguro de eliminação do material recolhido.
- Se sair espuma ou líquido deverá desligar imediatamente a ferramenta.
- Limpar regularmente os sensores de nível de enchimento **[7]** e verificar se estão danificados.
- Não indicado para aspirar líquidos com forte formação de espuma.
- Colocar em funcionamento apenas com o sistema de filtragem instalado.
- Utilizar a tomada de corrente na ferramenta apenas para a finalidade indicada!
- Verificar regularmente a ficha e o cabo para evitar qualquer perigo e, em caso de danificação, mandar substituí-los numa oficina de Serviço Após-Venda autorizada.
- Não elevar e transportar por meio de guindaste ou dispositivo de elevação!
- Em caso de avaria, desligar imediatamente o aparelho, desconectar da rede, e man-

dar examinar e reparar numa oficina de Serviço Após-Venda autorizada.

2 Símbolos



Perigo geral



Advertência de choque eléctrico



Ler indicações/notas!



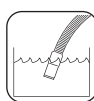
Retirar a ficha da tomada!



Usar máscara de protecção!



Não pertence ao resíduo comunal.



Aspirar líquidos.

3 Dados técnicos

Aspiradores móveis

Consumo	400 - 1200 W	
Potência máx. instalada na tomada de corrente	EU (230 V, 50 Hz)	2400 W
	CH, DK (230 V, 50 Hz)	1100 W
	GB (240 V, 50 Hz)	1800 W
	AUS (240 V, 50 Hz)	1200 W
Fluxo volumétrico (ar) máx., aspirador / turbina	3000 l/min / 3700 l/min	
Vácuo máx., turbina	24000 Pa	
Área do filtro	4600 cm ²	
Tubo flexível de aspiração	D 27 mm x 3,5 m	
Comprimento do cabo de ligação à rede	5,5 m	
Nível de pressão acústica segundo a norma EN 60704-2-1 / Incerteza K	74 dB(A) / 3 dB	
Tipo de protecção	IP X4	
Classe de protecção	I	
Capacidade do depósito	17 l	
Dimensões Comp. x Larg. x Alt.	445 x 380 x 485 mm	
Peso	9,4 kg	

4 Componentes da ferramenta

- [1-1] Abertura de aspiração
- [1-2] Interruptor da ferramenta
- [1-3] Regulação da força de aspiração.
- [1-4] Tomada de corrente
- [1-5] Punho articulado
- [1-6] Mola de fecho
- [1-7] Depósito para sujidade
- [1-8] Enrolamento do cabo/ tubo flexível
- [1-9] Abertura de exaustão

As figuras indicadas encontram-se no início do manual de instruções.

5 Utilização conforme as disposições

- Aspirador móvel adequado para
- aspirar pós não prejudiciais à saúde, sujidade, areia, limalhas,
 - aspirar água,
 - para exigências elevadas em aplicações industriais,
- de acordo com a IEC/EN 60335-2-69.



Em caso de utilização incorrecta, a responsabilidade é do utilizador.

6 Colocação em funcionamento



ATENÇÃO

Tensão ou frequência inadmissível!

Perigo de acidente

- ▶ Respeitar os dados na placa de características.
- ▶ Observar as especificações nacionais.

6.1 Primeira colocação em funcionamento

- ▶ Abrir as molas de fecho e retirar a parte superior da ferramenta [2].
- ▶ Retirar acessórios e documentos que vão junto na embalagem [3].
- ▶ Colocar o saco de filtragem [4].

6.2 Conectar o tubo flexível de aspiração

Para aspirar, na abertura de aspiração [1-1]

Para limpar por sopro, na abertura de limpeza por sopro [1-9]

6.3 Conectar o aspirador móvel



ATENÇÃO

Perigo de ferimentos devido à entrada das ferramentas em funcionamento descontroladamente

- ▶ Antes de roda o interruptor para a posição "AUTO" ou "MAN", verificar que a ferramenta conectada está desligada.

O interruptor [1-2] serve de interruptor de activação/desactivação.

Interruptor na posição '0'

A tomada [1-4] está sem corrente, o aspirador móvel está desligado.

Interruptor na posição 'MAN'

A tomada [1-4] é percorrida por corrente; o aspirador móvel arranca.

Interruptor na posição 'Auto'

A tomada [1-4] é percorrida por corrente; o aspirador móvel arranca ao ligar a ferramenta conectada.

- ▶ Ligar a ficha de rede a uma tomada com protecção de terra.



Quando não se está a utilizar a ferramenta e antes da realização de trabalhos de manutenção e limpeza, retirar a ficha da tomada de corrente.

6.4 Conectar a ferramenta eléctrica



ATENÇÃO

Perigo de ferimentos

- ▶ Observar a potência máxima instalada na tomada de corrente (consultar o capítulo Dados técnicos).
- ▶ Desligar a ferramenta eléctrica.

- ▶ Conectar a ferramenta eléctrica à tomada de corrente [1-4].

6.5 Regular a força de aspiração

- ▶ no botão giratório [1-3].

7 Trabalhar

7.1 Aspiração

Aspirar materiais secos



Utilizar sempre saco de filtragem.

Aspirar materiais húmidos/líquidos



Retirar o saco de filtragem!

Utilizar filtros para líquidos especiais.

A aspiração é automaticamente interrompida ao atingir a altura máxima do nível de enchimento.

Após a aspiração a húmido, é necessário deixar secar o filtro principal!



CUIDADO

Espuma e líquidos a escorrer

- ▶ Desligar imediatamente a ferramenta e esvaziar.

7.2 Após o trabalho

- ▶ Desligar o aspirador móvel e retirar a ficha da tomada.
- ▶ Enrolar o cabo de ligação à rede.
- ▶ Esvaziar o depósito para sujidade.
- ▶ Guardar o aspirador móvel num local seco, protegido contra uma utilização não autorizada.

8 Manutenção e conservação



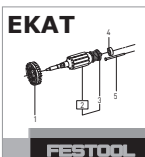
ATENÇÃO

Perigo de ferimentos, choque eléctrico

- ▶ Antes de efectuar quaisquer trabalhos de manutenção e conservação, extraia sempre a ficha da tomada de corrente!
- ▶ Todos os trabalhos de manutenção e reparação que exigem uma abertura da carcaça do motor apenas podem ser efectuados por uma oficina autorizada de serviço após venda.



Serviço Após-venda e Reparação apenas através do fabricante ou das oficinas de serviço: endereço mais próximo em: www.festool.com/service



Utilizar apenas peças sobresselentes originais da Festool! Referência em: www.festool.com/service

- **Limpar o aspirador móvel apenas com produtos correntes de limpeza doméstica solúveis em água.** Nunca utilizar substâncias químicas abrasivas, solventes ou produtos de limpeza abrasivos.

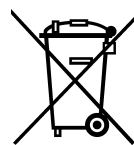
8.1 Saco de filtragem/ saco de remoção/ filtro principal

- ▶ Retirar o saco de filtragem [5].
 - ▶ Aplicar o saco de filtragem [4].
 - ▶ Substituir o filtro principal [6].
- Remover o filtro principal usado de acordo com as regulamentações legais.

Material de desgaste	Ref.
Saco de filtragem CT 17 E	769136
Filtro principal seco CT 17 E	769134
Filtro principal húmido CT 17 E	769135

- ① Consulte os números de encomenda dos acessórios, filtros e material de desgaste no catálogo Festool ou na Internet, em "www.festool.com".

9 Meio ambiente



Não deite a ferramenta no lixo doméstico! Encaminhe as ferramentas, acessórios e embalagens para reaproveitamento ecológico. Respeitar as normas nacionais em vigor.

Apenas países da UE: De acordo com a Directiva Europeia sobre resíduos de equipamentos eléctricos e electrónicos e a sua transposição para a legislação nacional, as ferramentas electrónicas usadas devem ser recolhidas separadamente e sujeitas a uma reciclagem que proteja o meio ambiente.

Informações sobre REACH:

www.festool.com/reach

10 Declaração de conformidade CE

Aspirador móvel	N.º de série
CT 17 E	768061, 768229, 768140, 768652
Ano da marca CE: 2013	

Sob nossa inteira responsabilidade, declaramos que este produto está de acordo com todas as exigências relevantes das seguintes directivas, normas ou documentos normativos:

2006/42/CE, 2004/108/CE, 2011/65/UE, EN 60335-1, EN 60335-2-69, EN 55014-1, EN 55014-2, EN 61000-3-2, EN 61000-3-3.

Festool GmbH

Wertstr. 20, D-73240 Wendlingen

ppa. Dr. Johannes Steimel

Dr. Johannes Steimel

Director de pesquisa, desenvolvimento, documentação técnica
2014-10-28

Оригинальное руководство по эксплуатации

1 Указания по технике безопасности



⚠ Внимание! Прочтите все указания по технике безопасности и инструкции. Неточное соблюдение инструкций и предупреждений может стать причиной удара электрическим током, пожара и/или тяжелых травм.

Сохраняйте все указания по технике безопасности и руководства для будущих владельцев.

- Лицам с ограниченными физическими, сенсорными или умственными способностями или не имеющим необходимого опыта и знаний запрещается использовать данный аппарат без присмотра или без соответствующего инструктажа по технике безопасности со стороны ответственного лица. Следите за тем, чтобы **дети** не играли с аппаратом.
- **Взрыво- и пожароопасность: Не допускайте всасывания:** искр или горячей пыли; горючих или взрывоопасных материалов (например, магния, алюминия, бензина, разбавителей, за исключением древесины); агрессивных жидкостей/твёрдых веществ (например, кислоты, щёлочей, растворителей).
- Соблюдайте региональные правила техники безопасности и данные изготовителя материала!
- Не подходит для всасывания опасной для здоровья пыли.
- Разрешается работать только с использованием подходящих средств индивидуальной защиты!
- Убедитесь в исправном состоянии аппарата, работайте только в сухом помещении!
- **ПРЕДУПРЕЖДЕНИЕ! Пользователи должны пройти инструктаж по работе с таким оборудованием.** Перед началом работы пользователи должны ознакомиться с правилами работы с инструментом и материалами, для сбора которых он предназначен, включая меры предосторожности при утилизации этих материалов.
- При выходе пены или жидкости немедленно отключите аппарат.
- Регулярно очищайте датчики уровня **[7]** и осматривайте их на возможные повреждения.
- Не подходит для всасывания сильно вспенивающихся жидкостей.
- Разрешается эксплуатировать только с установленной системой фильтрации.
- Используйте розетку на аппарате только для указанной цели!
- Регулярно проверяйте штекер и кабель. В случае повреждения заменяйте их в авторизованных мастерских Сервисной службы.
- Запрещается поднимать и транспортировать аппарат с помощью подъёмника или крана.

– При сбое в работе сразу отключите инструмент, отсоедините от сети и сдайте в ремонт в авторизованную мастерскую сервисной службы.

2 Символы



Предупреждение об общей опасности



Предупреждение об ударе током



Соблюдайте руководство по эксплуатации/указания!



TR066



Выньте вилку!



Используйте респиратор!



Не имеет место в коммунальных отходах.



Подходит для сбора жидкостей

3 Технические данные

Пылеудаляющие аппараты

Потребляемая мощность	400 - 1200 Вт		
Макс. допустимая мощность подключаемого инструмента:	EC (230 В, 50 Гц)	2400 Вт	
	CH, DK (230 В, 50 Гц)	1100 Вт	
	GB (240 В, 50 Гц)	1800 Вт	
	AUS (240 В, 50 Гц)	1200 Вт	
Макс. объёмный расход (воздуха), пылеудаляющий аппарат/турбина	3000 л/мин / 3700 л/мин		
Макс. разрежение, турбина	24000 Па		
Площадь фильтроэлемента	4600 см ²		
Всасывающий шланг	D 27 мм x 3,5 м		
Длина сетевого кабеля	5,5 м		
Уровень звукового давления согласно EN 60704-2-1 / Погрешность К	74 дБ(А) / 3 дБ		
Вид защиты	IP X4		
Класс защиты	I		
Объём резервуара	17 л		
Размеры ДхШхВ	445 x 380 x 485 мм		
Масса	9,4 кг		

4 Составные части инструмента

- [1-1] Всасывающее отверстие
- [1-2] Выключатель
- [1-3] Регулятор интенсивности всасывания
- [1-4] Штепсельный разъём аппарата
- [1-5] Перекидная рукоятка
- [1-6] Зажимная скоба
- [1-7] Резервуар для грязи
- [1-8] Кронштейн для намотки кабеля/шланга


[1-9] Выпускное отверстие
Иллюстрации находятся в начале руководства по эксплуатации.


5 Применение по назначению

Пылеудаляющий аппарат предназначен

- для удаления неопасной для здоровья пыли, грязи, песка, опилок,
- для всасывания воды,
- для использования в промышленном

производстве в условиях повышенных нагрузок, согласно IEC/EN 60335-2-69.

 Ответственность за использование не по назначению несёт пользователь.

 Инструмент сконструирован для профессионального применения.

6 Начало работы

Предупреждение

Недопустимое напряжение или частота!

Опасность несчастного случая

- ▶ Соблюдайте параметры на заводской табличке.
- ▶ Учитывайте национальные особенности.

6.1 Первый ввод в эксплуатацию

- ▶ Разблокируйте зажимные скобы и снимите верхнюю часть аппарата [2].
- ▶ Извлеките оснастку и сопроводительную документацию [3].
- ▶ Вложите мешок-пылесборник [4].

6.2 Подсоединение всасывающего шланга

Для всасывания: к всасывающему отверстию [1-1]

Для продувки: к выпускному отверстию [1-9]

6.3 Подсоединение пылеудаляющего аппарата

Предупреждение

Опасность травмирования по причине неконтролируемого включения инструмента

- ▶ Прежде чем повернуть переключатель в положение "AUTO" или "MAN", убедитесь в том, что подсоединённый инструмент выключен.

Переключатель [1-2] служит выключателем.

Положение переключателя '0'

Штепсельный разъём аппарата [1-4] обесточен, пылеудаляющий аппарат выключен.


Положение переключателя 'MAN'

Штепсельный разъём аппарата [1-4] находится под напряжением, пылеудаляющий аппарат включается.

Положение переключателя 'Auto'

Штепсельный разъём аппарата [1-4] находится под напряжением, пылеудаляющий аппарат включается при включении подсоединённого инструмента.

- ▶ Вставьте вилку в розетку с заземлением.

 По окончании работ с использованием аппарата, а также перед техническим обслуживанием и ремонтом вынимайте вилку из розетки.

6.4 Подсоединение электроинструмента

Предупреждение

Опасность травмирования

- ▶ Соблюдайте указания в отношении макс. допустимой мощности подключаемого инструмента (см. главу «Технические данные»).
- ▶ Выключите электроинструмент.

- ▶ Подсоедините электроинструмент к штепсельному разъёму аппарата [1-4].


6.5 Регулировка интенсивности всасывания

- ▶ с помощью винта-барашка [1-3].


7 Выполнение работ

7.1 Пылеудаление

Сбор сухих материалов

 Всегда используйте мешок-пылесборник.

Всасывание мокрых материалов/жидкостей

 Удалите мешок-пылесборник!
Установите специальный фильтр для влажной уборки.

При достижении максимального уровня заполнения всасывание автоматически прекращается.

После мокрого всасывания просушите фильтрующий элемент!

Осторожно

Выступающая пена и жидкости

- ▶ Немедленно выключите и опорожните аппарат.

7.2 По окончании работы

- ▶ Выключите пылеудаляющий аппарат и выньте вилку из розетки.

- ▶ Смотайте сетевую кабель.
- ▶ Опорожните резервуар для грязи.
- ▶ Поставьте пылеудаляющий аппарат в сухом помещении, примите меры для предупреждения использования без разрешения.

8 Обслуживание и уход



Предупреждение

Опасность травмирования, удар током

- ▶ Перед началом любых работ на машинке вынимайте вилку из розетки!
- ▶ Все работы по обслуживанию и ремонту, которые требуют открывания корпуса двигателя, могут выполняться только авторизованной мастерской сервисной службы.



Сервисное обслуживание и ремонт только через фирму-изготовителя или в наших сервисных мастерских: адрес ближайшей мастерской см. на www.festool.com/service



Используйте только оригинальные запасные части Festool! № для заказа на: www.festool.com/service

–При очистке пылеудаляющего аппарата используйте только обычные водорастворимые чистящие средства. Запрещается использовать острые химические реагенты, растворители или абразивные чистящие средства.

8.1 Мешок-пылесборник/ мешок для утилизации/ фильтрующий элемент

- ▶ Извлеките мешок-пылесборник [5]
 - ▶ Установите мешок-пылесборник [4]
 - ▶ Замените фильтрующий элемент [6]
- Утилизируйте использованный фильтрующий элемент в соответствии с законодательными предписаниями.

Расходные материалы	№ для заказа
Мешок-пылесборник СТ 17 E	769136
Фильтрующий элемент, сухое пылеудаление СТ 17 E	769134
Фильтрующий элемент, влажное пылеудаление СТ 17 E	769135

- ① Номера для заказа оснастки, фильтров и расходных материалов можно найти в Каталоге Festool или в Интернете на сайте: www.festool.com.

9 Опасность для окружающей среды



Не выбрасывайте инструмент вместе с бытовыми отходами! Обеспечьте экологически безопасную утилизацию инструментов, оснастки и упаковки. Соблюдайте действующие

национальные предписания!

Только для стран ЕС: согласно директиве ЕС об отходах электрического и электронного оборудования, а также гармонизированным национальным стандартам отслужившие свой срок электроинструменты должны утилизироваться отдельно и направляться на экологически безопасную переработку.

Информация по директиве REACH:

www.festool.com/reach

10 Декларация соответствия ЕС

Пылеудаляющий аппарат	Серийный №
СТ 17 E	768061, 768229, 768140, 768652
Год маркировки CE: 2013	

Дата производства - см. этикетку инструмент

Мы со всей ответственностью заявляем, что данная продукция соответствует всем применимым требованиям следующих стандартов и нормативных документов:

2006/42/EG, 2004/108/EG, 2011/65/EU, EN 60335-1, EN 60335-2-69, EN 55014-1, EN 55014-2, EN 61000-3-2, EN 61000-3-3.

Festool GmbH

Wertstr. 20, D-73240 Wendlingen

Dr. Johannes Steimel

Dr. Johannes Steimel

Руководитель отдела исследований и разработок, технической документации
2014-10-28

Originální návod k použití

1 Bezpečnostní pokyny









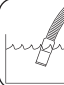
⚠ Výstraha! Přečtěte si všechny bezpečnostní pokyny a instrukce. Chyba při dodržování varovných upozornění a instrukcí může způsobit zásah elektrickým proudem, požár a/nebo vážné zranění.

Všechny bezpečnostní pokyny a návody uschovejte, abyste je mohli použít i v budoucnosti.

- Toto nářadí smějí používat osoby s omezenými fyzickými, smyslovými či duševními schopnostmi nebo nedostatečnými zkušenostmi a znalostmi, jsou-li pod dohledem nebo byly poučeny o bezpečném používání nářadí a rozumějí souvisejícím rizikům. Na **děti** je nutné dohlížet, aby si se zařízením nehrály.
- **Nebezpečí výbuchu a požáru: nevysávejte:** jiskry a horký prach; hořlavé nebo výbušné látky (např. hořčík, hliník, benzin, ředidla, s výjimkou dřeva); agresivní kapaliny/pevné látky (např. kyseliny, louhy, rozpouštědla).
- Dodržujte národní bezpečnostní předpisy a řiďte se údaji výrobce materiálu!
- Není vhodný k vysávání zdraví škodlivého prachu.
- Používejte pouze s vhodnými ochrannými pomůckami!
- Používejte, pouze pokud jste při vizuální kontrole nezjistili žádné poškození, v suchém prostředí a podle návodu!
- **VÝSTRAHA! Obsluha musí být instruovaná ohledně používání těchto zařízení.** Před použitím musí být obsluze poskytnuty informace, pokyny a školení ohledně používání zařízení a látek, na které se má zařízení používat, včetně bezpečného postupu při likvidaci vysátého materiálu.
- Uniká-li pěna nebo kapalina, přístroj ihned vypněte.
- Pravidelně čistěte čidla naplnění[7] a kontrolujte příp. poškození.
- Není vhodný k vysávání silně pěnicích kapalin.
- Provozujte jen s nainstalovaným filtračním systémem.
- Zásuvku na zařízení používejte pouze k uvedenému účelu!
- Abyste zabránili nebezpečí, zástrčku a kabel pravidelně kontrolujte a v případě poškození je nechte vyměnit v autorizovaném zákaznickém servisu.
- Nezdvihejte a nepřepravujte pomocí háku jeřábu nebo zvedacího zařízení!
- V případě poruchy zařízení ihned vypněte, odpojte od sítě a nechte prohlédnout a opravit v autorizovaném zákaznickém servisu.

2 Symboly

-  Varování před všeobecným nebezpečím
-  Varování před úrazem elektrickým proudem
-  Přečtěte si návod/pokyny!
-  Vytáhněte síťovou zástrčku ze zásuvky!

-  Používejte respirátor!
-  Nepatří do komunálního odpadu.
-  Vysávání a odsávání kapalin.

3 Technické údaje

Mobilní vysavače


Příkon	400 - 1200 W	
Max. příkon zásuvky pro připojení náradí	EU (230 V, 50 Hz)	2 400 W
	CH, DK (230 V, 50 Hz)	1 100 W
	GB (240 V, 50 Hz)	1 800 W
	AUS (240 V, 50 Hz)	1 200 W
Max. objem proudění (vzduchu) vysavač/turbína	3000 l/min / 3700 l/min	
Max. podtlak, turbína	24000 Pa	
Plocha filtru	4600 cm ²	
Sací hadice	D 27 mm x 3,5 m	
Délka přívodního kabelu	5,5 m	
Hladina akustického tlaku podle EN 60704-2-1 / Nepřesnost K	74 dB (A) / 3 dB	
Třída ochrany	IP X4	
Třída ochrany	I	
Objem nádoby	17 l	
Rozměry D x Š x V	445 x 380 x 485 mm	
Hmotnost	9,4 kg	

4 Jednotlivé součásti

- [1-1] Sací otvor
- [1-2] Spínač zařízení
- [1-3] Regulace síly sání
- [1-4] Zásuvka pro připojení náradí
- [1-5] sklopné madlo
- [1-6] Uzavírací spona
- [1-7] Nádobka na nečistoty
- [1-8] Navíjení kabelu/hadice
- [1-9] Výfukový otvor
- Uvedené obrázky se nacházejí na začátku návodu k použití.

5 Účel použití

- Mobilní vysavač je vhodný pro
- vysávání a odsávání zdravotně nezávadného prachu, nečistot, písku, pilin,
 - vysávání vody,
 - zvýšené namáhání při profesionálním použití podle IEC/EN 60335-2-69.

 Při použití v rozporu s určeným účelem přebírá odpovědnost uživatel.

6 Uvedení do provozu



VAROVÁNÍ

**Nepřípustné napětí nebo nepřipustná frekvence!
Nebezpečí úrazu**

- Řiďte se údaji na typovém štítku.
- Vezměte v úvahu specifika příslušné země.

6.1 První uvedení do provozu

- ▶ Otevřete uzavírací svorky a odeberte horní část [2].
- ▶ Odeberte díly příslušenství a průvodní dokumenty [3].
- ▶ Nasadte filtrační vak [4].

6.2 Připojte sací hadici

K vysávání a odsávání na sací otvor [1-1]

K vyfukování na vyfukovací otvor [1-9]

6.3 Zapojení mobilního vysavače



VAROVÁNÍ

Nebezpečí poranění nekontrolovaně spuštěným nářadím

- ▶ Před otočením spínače do polohy „AUTO“ nebo „MAN“ zkontrolujte, zda je připojené nářadí vypnuté.

Spínač [1-2] slouží k zapínání a vypínání.

Poloha spínače „0“

Zásuvka pro připojení nářadí [1-4] je bez napětí, mobilní vysavač je vypnutý.

Poloha spínače „MAN“

Zásuvka zařízení [1-4] je pod napětím, mobilní vysavač se spustí.

Poloha spínače „Auto“

Zásuvka zařízení [1-4] je pod napětím, mobilní vysavač se spustí při zapnutí připojeného nářadí.

- ▶ Síťovou zástrčku zapojte do uzemněné zásuvky.



Když zařízení nepoužíváte nebo před prováděním údržby a čištění vytáhněte síťovou zástrčku ze zásuvky.

6.4 Připojení elektrického nářadí



VAROVÁNÍ

Nebezpečí poranění

- ▶ Dodržujte maximální příkon zásuvky zařízení (viz kapitola Technické údaje).
- ▶ Vypněte elektrické nářadí.
- ▶ Zapojte elektrické nářadí do zásuvky zařízení [1-4].

6.5 Regulace síly sání

- ▶ na otočném knoflíku [1-3].

7 Práce

7.1 Odsávání

Vysávání a odsávání suchých materiálů



Vždy použijte filtrační vak.

Vysávání a odsávání mokrých materiálů / kapalin



Odstraňte filtrační vak!

Nasadte speciální filtr na mokré vysávání.

Po dosažení maximální výšky naplnění se vysávání automaticky přerušuje.

Po mokrém sání nechte uschnout hlavní filtr!



POZOR

Unikající pěna a kapaliny

- ▶ Zařízení okamžitě vypněte a vyprázdněte.

7.2 Po skončení práce

- ▶ Vypněte mobilní vysavač a vytáhněte síťovou zástrčku ze zásuvky.
- ▶ Naviňte přívodní kabel.
- ▶ Vyprázdněte nádobu na nečistoty.
- ▶ Mobilní vysavač uložte v suché místnosti tak, aby nemohlo dojít k neoprávněnému použití.

8 Údržba a ošetřování



VAROVÁNÍ

Nebezpečí poranění elektrickým proudem

- ▶ Před jakýmkoli pracemi údržby a opravami vytáhněte vždy síťovou zástrčku ze zásuvky!
- ▶ Všechny práce údržby a opravy, které vyžadují otevření krytu motoru, smí provádět pouze autorizovaný zákaznický servis.



Servis a opravy smí provádět pouze výrobce nebo servisní dílny: nejbližší adresu najdete na:
www.festool.com/service



Používejte jen originální náhradní díly Festool! Obj. č. na:
www.festool.com/service

- **Mobilní vysavač čistěte pouze běžně prodávanými, vodou rozpustnými čisticími prostředky pro použití v domácnosti.** V žádném případě nepoužívejte agresivní chemické látky, rozpouštědla nebo abrazivní čisticí prostředky.

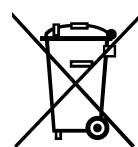
8.1 Filtrační vak/odpadní vak/hlavní filtr

- ▶ Vyjmutí filtračního vaku [5].
 - ▶ Nasazení filtračního vaku [4].
 - ▶ Výměna hlavního filtru [6].
- Použitý hlavní filtr zlikvidujte v souladu se zákonnými předpisy.

Spotřební materiál	Obj. č.
Filtrační vak CT 17 E	769136
Hlavní filtr na suché sání CT 17 E	769134
Hlavní filtr na mokré sání CT 17 E	769135

① Objednací čísla příslušenství, filtrů a spotřebního materiálu najdete v katalogu Festool nebo na internetu na „www.festool.com“.

9 Životní prostředí



Přístroj nevyhazujte do domovního odpadu! Přístroj, příslušenství a obaly odevzdejte k ekologické recyklaci. Dodržujte platné národní předpisy.

Pouze EU: Podle Evropské směrnice o odpadních elektrických a elektronických zařízeních a aplikace v národním právu se musí vyřazené elektrické nářadí shromažďovat odděleně a musí se ekologicky recyklovat.

Informace k REACH: www.festool.com/reach

10 ES prohlášení o shodě

Mobilní vysavač	Sériové č.
CT 17 E	768061, 768229, 768140, 768652

Rok označení CE: 2013

Prohlašujeme s veškerou odpovědností, že tento výrobek je ve shodě se všemi příslušnými požadavky následujících směrnic, norem nebo normativních dokumentů:

2006/42/ES, 2004/108/ES, 2011/65/EU, EN 60335-1, EN 60335-2-69, EN 55014-1, EN 55014-2, EN 61000-3-2, EN 61000-3-3.

Festool GmbH

Wertstr. 20, D-73240 Wendlingen

ppa. Dr. Johannes Steimel

Dr. Johannes Steimel

Vedoucí výzkumu, vývoje, technické dokumentace
2014-10-28

Oryginalna instrukcja eksploatacji

1 Wskazówki dotyczące bezpieczeństwa



⚠ Ostrzeżenie! Należy przeczytać wszystkie zalecenia bezpieczeństwa pracy i instrukcje. Nieprzestrzeganie ostrzeżeń i instrukcji może spowodować porażenie elektryczne, pożar oraz/lub ciężkie obrażenia.

Wszystkie zalecenia odnośnie bezpieczeństwa pracy i instrukcje należy zachować do wykorzystania w przyszłości.

- To urządzenie może być używane przez osoby o obniżonej sprawności fizycznej, sensorycznej lub mentalnej lub osoby o niewielkim doświadczeniu i wiedzy, o ile są nadzorowane lub zostały przeszkolone w zakresie bezpiecznego użytkowania urządzenia i rozumieją związane z nim zagrożenia. **Dzieci** nie mogą bawić się urządzeniem.
- **Niebezpieczeństwo wybuchu i pożaru:** Nie wolno odsysać iskier ani gorących pyłów; materiałów palnych lub wybuchowych (np. magnezu, aluminium, benzyny, rozcieńczalników, za wyjątkiem drewna); żrących cieczy/substancji stałych (np. kwasów, ługów, rozpuszczalników).
- Przestrzegać obowiązujących na terenie danego kraju przepisów bezpieczeństwa i stosować się do zaleceń producenta obrabianego materiału!
- Nie nadaje się do pochłaniania pyłów niebezpiecznych dla zdrowia.
- Używać wyłącznie przy zastosowaniu odpowiedniego wyposażenia ochronnego!
- Używać tylko po stwierdzeniu sprawności na podstawie kontroli wzrokowej, w suchym otoczeniu, zgodnie z instrukcją!
- **OSTRZEŻENIE! Pracownicy obsługujący urządzenie muszą zostać odpowiednio poinstruowani na temat użytkowania niniejszych urządzeń.** Przed użyciem pracownikom obsługującym należy dostarczyć wszelkich informacji, instrukcji i zapewnić szkolenie dotyczące obsługi urządzenia oraz materiałów, z jakimi ma być ono używane, włącznie z zapewnieniem bezpiecznej procedury usuwania odessanego materiału.
- W przypadku wycieku piany lub cieczy natychmiast wyłączyć urządzenie.
- Regularnie czyścić czujniki stanu napełnienia **[7]** i sprawdzać pod względem uszkodzeń.
- Nie nadaje się do odsysania silnie pieniających się cieczy.
- Eksploatacja dozwolona tylko z zainstalowanym systemem filtrowania.
- Używać gniazda w urządzeniu wyłącznie zgodnie z przeznaczeniem!
- Regularnie sprawdzać wtyk oraz kabel aby uniknąć zagrożenia, a w razie uszkodzenia zlecić ich wymianę w autoryzowanym warsztacie serwisowym.
- Nie podnosić i nie transportować przy użyciu haka dźwigu lub dźwignicy!

– W przypadku usterki natychmiast wyłączyć urządzenie, odłączyć od sieci i zlecić sprawdzenie oraz naprawę w upoważnionej sieci warsztatów serwisowych.

2 Symbole



Ostrzeżenie przed ogólnym zagrożeniem



Ostrzeżenie przed porażeniem prądem



Instrukcja/przeczytać zalecenia!



Wyciągnąć wtyczkę sieciową!



Należy stosować ochronę dróg oddechowych!



Nie wyrzucać do odpadów komunalnych.



Odsysanie cieczy.

3 Dane techniczne

Odkurzacze mobilne

Pobór mocy	400 - 1200 W	
Moc przyłączowa gniazda wtykowego urządzenia maks.:	EU (230 V, 50 Hz)	2400 W
	CH, DK (230 V, 50 Hz)	1100 W
	GB (240 V, 50 Hz)	1800 W
	AUS (240 V, 50 Hz)	1200 W
Natężenie przepływu (powietrze) maks. odkurzacz/turbina	3000 l/min / 3700 l/min	
Podciśnienie maks., turbina	24000 Pa	
Powierzchnia filtracyjna	4600 cm ²	
Wąż ssący	D 27 mm x 3,5 m	
Długość przewodu przyłączeniowego	5,5 m	
Poziom ciśnienia akustycznego według EN 60704-2-1 / Nieoznaczoność K	74 dB(A) / 3 dB	
Rodzaj zabezpieczenia	IP X4	
Klasa zabezpieczenia	I	
Pojemność zbiornika	17 l	
Wymiary, dt. x szer. x wys.	445 x 380 x 485 mm	
Ciężar	9,4 kg	

4 Elementy urządzenia

- [1-1] Otwór wlotowy
- [1-2] Włącznik urządzenia
- [1-3] Regulacja siły ssania
- [1-4] Gniazdo wtykowe urządzenia
- [1-5] Rozkładany uchwyt
- [1-6] Klamra zamykająca
- [1-7] Pojemnik na zanieczyszczenia
- [1-8] Uchwyt do nawijania kabla/węża
- [1-9] Otwór wydmuchowy

Podane rysunki znajdują się w załączniku instrukcji obsługi.

5 Użycie zgodne z przeznaczeniem

Odkurzacz mobilny nadaje się do

- zasysania i odsysania pyłów nieszkodliwych dla zdrowia, zanieczyszczeń, piasku, wiórów,
 - odsysania wody,
 - eksploatacji przy zwiększonym obciążeniu w warunkach przemysłowych,
- zgodnie z normą IEC/EN 60335-2-69.



W przypadku eksploatacji niezgodnej z przeznaczeniem odpowiedzialność ponosi użytkownik.

6 Rozruch



OSTRZEŻENIE

Niedozwolone napięcie lub częstotliwość!

Niebezpieczeństwo wypadku

- ▶ Przestrzegać informacji podanych na tabliczce znamionowej.
- ▶ Przestrzegać specjalnych przepisów, obowiązujących na danym obszarze administracyjnym.

6.1 Pierwsze uruchomienie

- ▶ Otworzyć klamry zamykające i zdjąć górną część urządzenia [2].
- ▶ Wyjąć elementy wyposażenia oraz dokumentację [3].
- ▶ Włożyć worek filtrujący [4].

6.2 Podłączanie węża ssącego

Do otworu ssącego w celu zasysania i odsysania [1-1]

Do otworu wydmuchowego w celu wydmuchiwania [1-9]

6.3 Podłączanie odkurzacza mobilnego



OSTRZEŻENIE

Niebezpieczeństwo zranienia przez niekontrolowane uruchomienie narzędzi

- ▶ Przed przekręceniem przetłącznika na pozycję "AUTO" (automatycznie) lub "MAN" (ręcznie) należy zwrócić uwagę na to, aby podłączone urządzenie było wyłączone.

Przetłącznik [1-2] służy jako włącznik/wyłącznik.

Pozycja przetłącznika '0'

Gniazdo wtykowe urządzenia [1-4] jest pozbawione prądu, odkurzacz mobilny jest wyłączony.

Pozycja przetłącznika 'MAN' (ręcznie)

Gniazdo wtykowe urządzenia [1-4] przewodzi prąd, odkurzacz mobilny uruchamia się.

Pozycja przetłącznika 'Auto' (automatycznie)

Gniazdo wtykowe urządzenia [1-4] przewodzi prąd, odkurzacz mobilny uruchamia się przy włączeniu podłączonego narzędzia.

- ▶ Wetknąć wtyczkę przewodu zasilającego do uziemionego gniazda wtykowego.



Gdy urządzenie nie jest używane, jak również przed przystąpieniem do prac konserwacyjnych i czyszczenia, wtyczkę należy wyciągać z gniazda wtykowego.

6.4 Podłączanie elektronarzędzia



OSTRZEŻENIE

Niebezpieczeństwo zranienia

- ▶ Należy przestrzegać maksymalnej mocy przyłączonej w gnieździe wtykowym urządzenia (patrz rozdział Dane techniczne).
- ▶ Wyłączyć elektronarzędzie.

- ▶ Podłączyć elektronarzędzie do gniazda wtykowego urządzenia [1-4].

6.5 Regulacja siły ssania

- ▶ za pomocą pokrętki [1-3].

7 Praca

7.1 Odsysanie

Odsysanie substancji suchych



Zawsze stosować worek filtrujący.

Odsysanie wilgotnych substancji/cieczy



Wyjąć worek filtrujący!

Założyć specjalny filtr do zasysania na mokro.

Przy osiągnięciu maksymalnego poziomu napięcia odsysanie zostaje automatycznie przerwane. Po wykonaniu odsysania na mokro pozostawić filtr główny do wyschnięcia!



OSTROŻNIE

Wydostawanie się piany i cieczy

- ▶ Natychmiast wyłączyć i opróżnić urządzenie.

7.2 Po pracy

- ▶ Wyłączyć odkurzacz mobilny i wyciągnąć wtyczkę zasilania.
- ▶ Zwinąć przewód zasilania.
- ▶ Opróżnić zbiornik na zanieczyszczenia.
- ▶ Odstawić odkurzacz mobilny w suchym pomieszczeniu, zabezpieczyć przed użyciem przez osoby nieupoważnione.

8 Konserwacja i utrzymanie w czystości



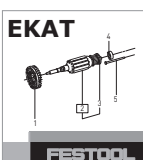
OSTRZEŻENIE

Niebezpieczeństwo zranienia, porażenie prądem

- ▶ Przed przystąpieniem do wykonywania wszystkich prac związanych z konserwacją i czyszczeniem urządzenia należy zawsze wyciągać wtyczkę z gniazda zasilającego!
- ▶ Wszelkie prace konserwacyjne i naprawcze, które wymagają otwarcia obudowy silnika, mogą być wykonywane wyłącznie przez autoryzowany warsztat serwisowy.



Obsługa serwisowa i naprawy wyłącznie u producenta lub w warsztatach autoryzowanych: prosimy wybrać najbliższe miejsce spośród adresów zamieszczonych na stronie: www.festool.com/service



Należy stosować wyłącznie oryginalne części zamienne firmy Festool. Nr zamówienia pod: www.festool.com/service

- **Czyścić odkurzacz mobilny tylko przy użyciu dostępnych w handlu, rozpuszczalnych w wodzie środków czyszczących, przeznaczonych do użytku domowego.** W żadnym wypadku nie stosować ostrych substancji chemicznych, rozpuszczalników lub środków do szorowania.

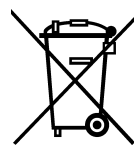
8.1 Worek filtrujący/ worek jednorazowy/ filtr główny

- ▶ Wyjąć worek filtrujący [5].
- ▶ Włożyć worek filtrujący [4].
- ▶ Wymienić filtr główny [6].
Zutylizować zużyty filtr główny zgodnie z przepisami.

Materiały eksploatacyjne	Nr zamów.
Worek filtrujący CT 17 E	769136
Filtr główny, suchy CT 17 E	769134
Filtr główny, mokry CT 17 E	769135

- ① Numery katalogowe wyposażenia, filtrów oraz materiałów eksploatacyjnych można znaleźć w katalogu firmy Festool lub w internecie na stronie „www.festool.com”.

9 Środowisko



Nie wyrzucać urządzenia razem z odpadami domowymi! Urządzenia, wyposażenie dodatkowe oraz opakowania należy przeznaczyć do odzysku zgodnie z przepisami o ochronie środowiska. Przestrzegać obowiązujących przepisów krajowych.

Wyłącznie UE: Zgodnie z wytyczną europejską o zużytych urządzeniach elektrycznych i elektronicznych oraz jej adaptacją do prawa krajowego zużyte narzędzia elektryczne muszą być gromadzone osobno i odprowadzane do odzysku surowców wtórnych zgodnie z przepisami o ochronie środowiska.

Informacje dotyczące rozporządzenia REACH:

www.festool.com/reach

10 Oświadczenie o zgodności z normami UE

Odkurzacz mobilny	Nr seryjny
CT 17 E	768061, 768229, 768140, 768652

Rok oznaczenia CE: 2013

Niniejszym oświadczamy na własną odpowiedzialność, że produkt ten spełnia wszystkie obowiązujące wymogi następujących dyrektyw, norm lub dokumentów normatywnych.

2006/42/WE, 2004/108/WE, 2011/65/UE, EN 60335-1, EN 60335-2-69, EN 55014-1, EN 55014-2, EN 61000-3-2, EN 61000-3-3.

Festool GmbH

Wertstr. 20, D-73240 Wendlingen

ppa. Dr. Johannes Steimel

Dr. Johannes Steimel

Kierownik Działu Badań, Rozwoju i Dokumentacji Technicznej

2014-10-28