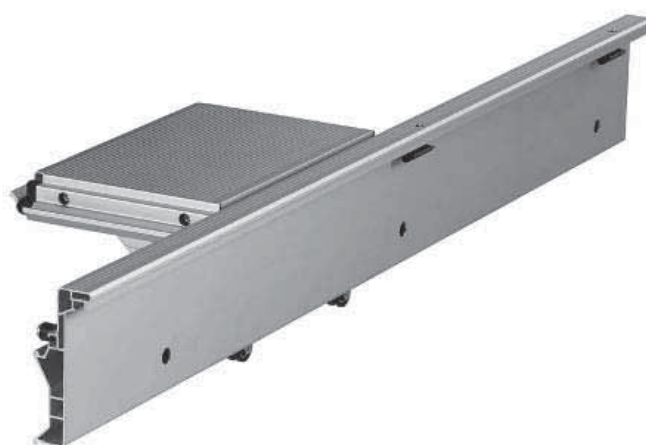
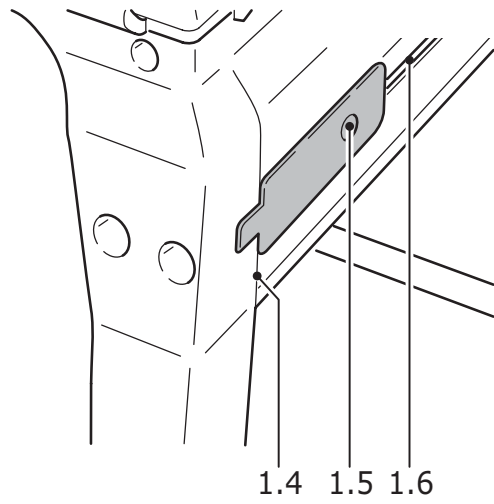
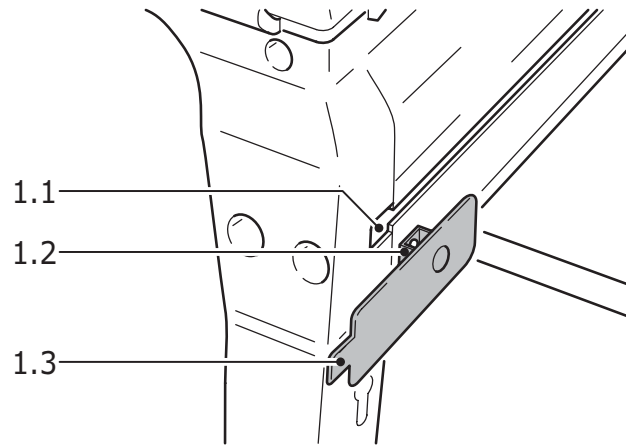


(D)	Montageanleitung	6	(RUS)	Руководство по эксплуатации	16
(GB)	Assembly instructions	7	(CZ)	Návod k montáži	17
(F)	Notice d'emploi	8	(PL)	Instrukcja montażu	18
(E)	Instrucciones de montaje	9	(H)	Összeszerelési utasítás	19
(I)	Istruzioni di montaggio	10	(GR)	Οδηγίες συναρμολόγησης	20
(NL)	Montagevoorschrift	11	(BG)	Ръководство по монтаж	21
(S)	Monteringsanvisning	12	(EST)	Paigaldusjuhend	22
(FIN)	Asennusohje	12	(HR)	Naputak za montažu	23
(DK)	Montagevejledning	13	(LV)	Montāpas instrukcija	24
(N)	Monteringsveiledning	14	(LT)	Naudojimo instrukcija	25
(P)	Instruções de montagem	15	(SLO)	Navodila za montažo	26

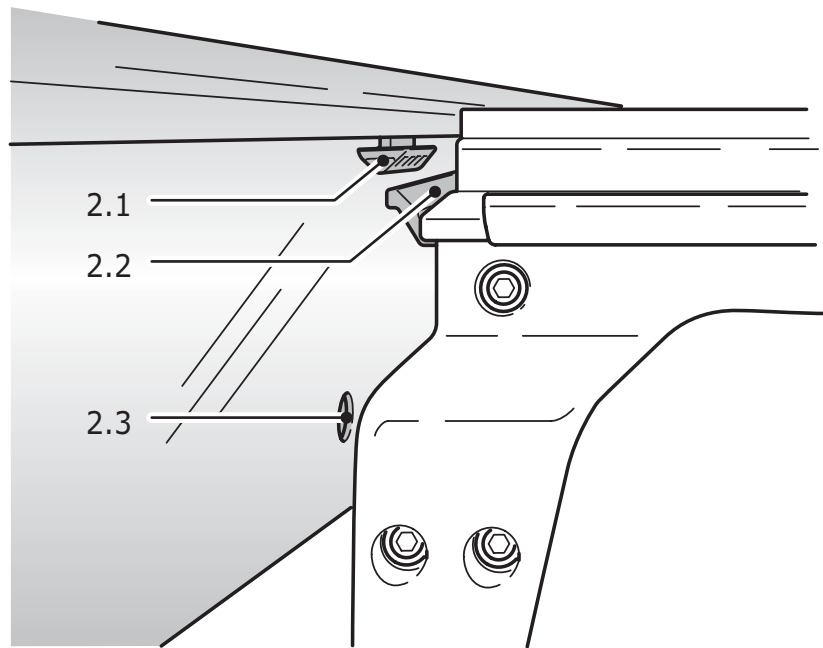
ST



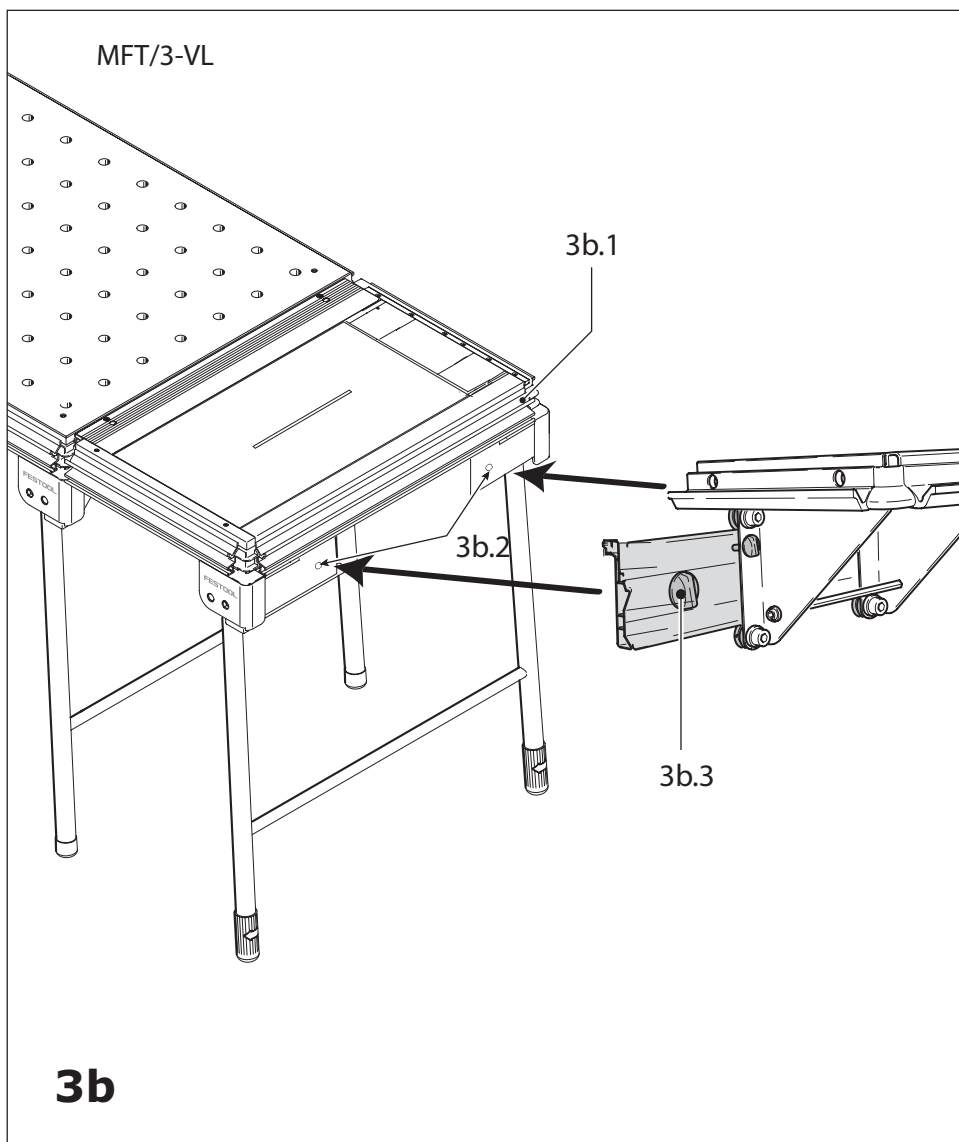
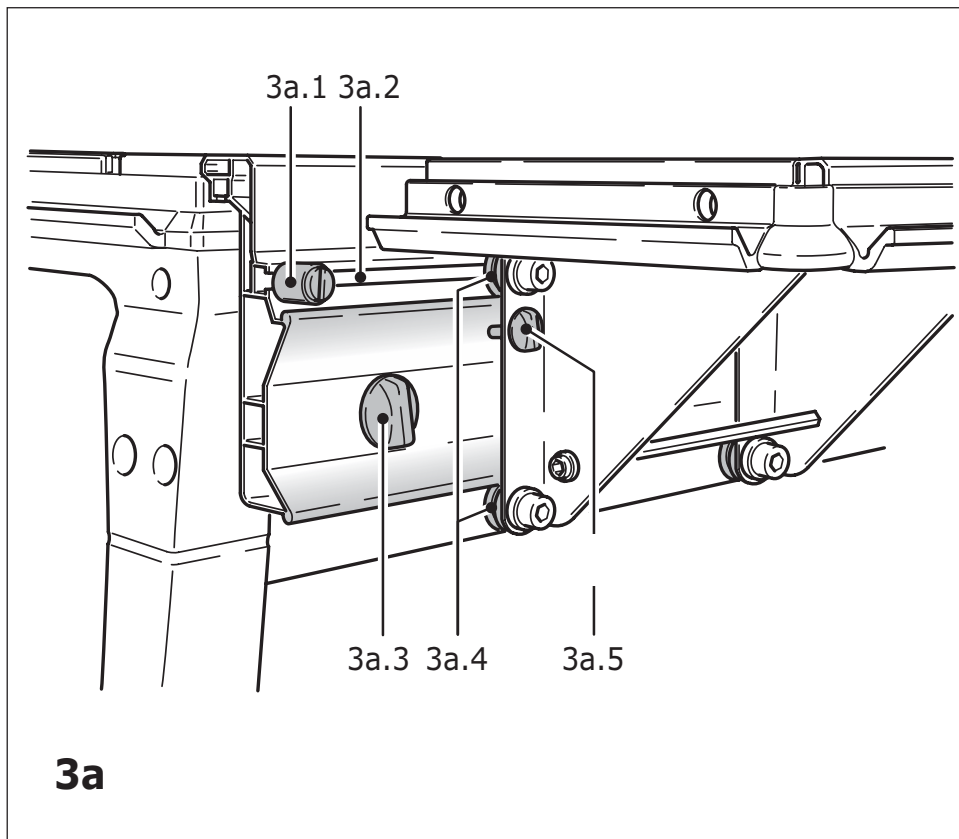
ST

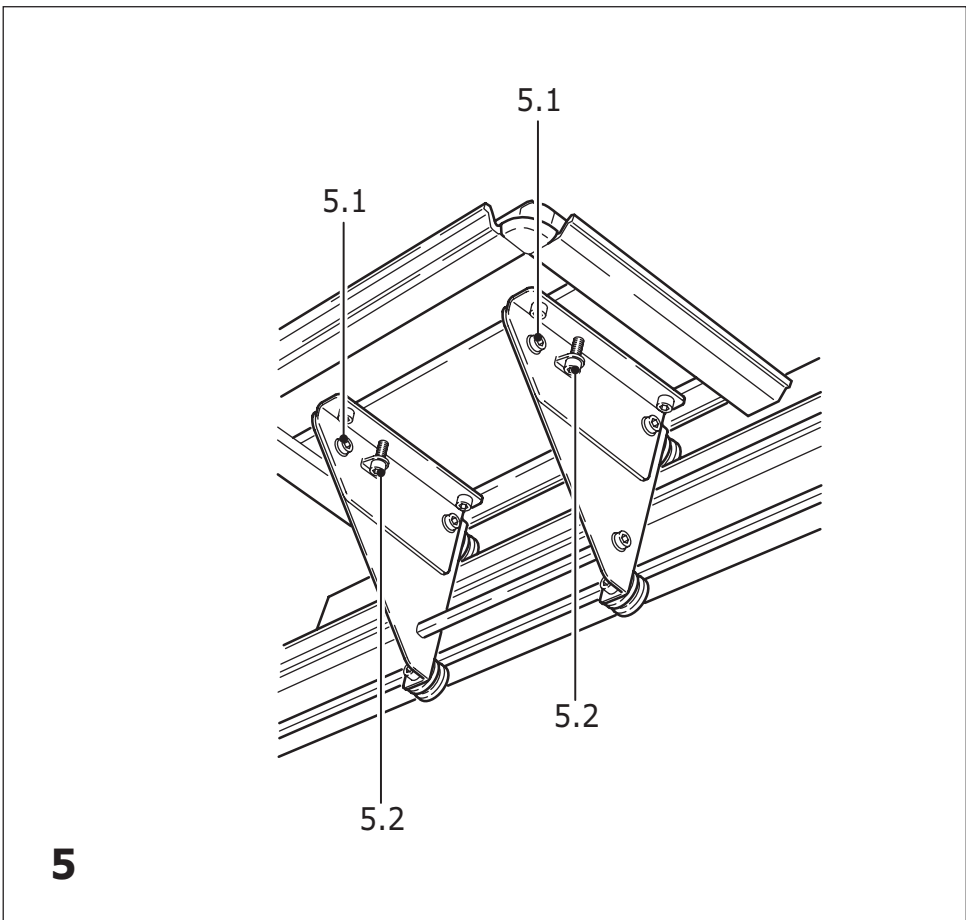
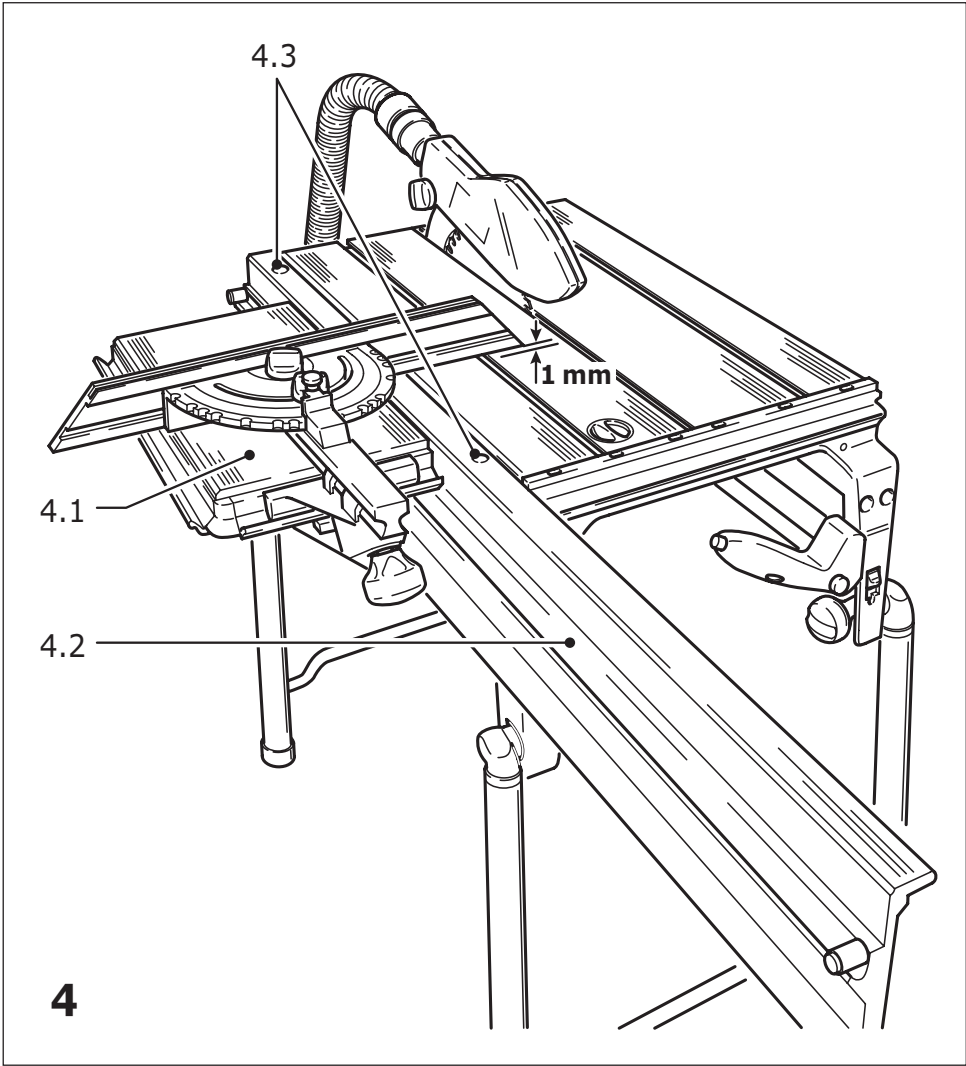


1



2





Der Schiebetisch besteht aus einer Führungsschiene (4.2), die an die linke Seite der CS 50 EB/CMS GE/ MFT/3-VL montiert wird und einem Schiebeschlitten (4.1), der auf der Führungsschiene läuft.

Zum Transport kann der Schiebeschlitten mit dem Drehknopf (3a.5) auf der Führungsschiene festgeklemmt werden.

Der Anschlag WRA 500 kann, analog zur CS 50 EB/CMS GE, an der umlaufenden Nut des Schiebeschlittens befestigt werden.

Montage CS 50/ CMS-GE

– Setzen Sie an den beiden äußeren Aussparungen (1.1) des Grundgestells jeweils eine Halterung mit den Zapfen (1.2) ein.

Achtung: die Überstände (1.3) auf den Halterungen müssen jeweils nach außen zeigen.

– Verschieben Sie die Halterungen in der Nut (1.6) so weit, bis deren äußere Kanten (mit den Überständen) mit den Fugen (1.4) des Grundgestells übereinstimmen, und die Schnappverbindungen an den Überständen in die Nut einrasten.

– Setzen Sie die Führungsschiene schräg von oben mit den beiden Kunststoffhalterungen (2.1) in die Nut (2.2) des Sägebrettes ein.

– Schwenken Sie die Führungsschiene nach unten, so dass die Zapfen (1.5) der Halterungen in die Bohrungen (2.3) der Führungsschiene eingreifen.

Anmerkung: Die Führungsschiene besitzt drei Bohrungen, und kann daher in zwei Stellungen (Überstand nach hinten oder vorne) befestigt werden.

– Schrauben Sie die Führungsschiene mit den beiden Drehknöpfen (3a.3) fest.

– Schieben Sie den Schiebeschlitten entsprechend Abb. 3 mit den vier Rollen (3a.4) von der Seite her auf die Führungsschiene.

– Schrauben Sie die Endanschläge (3a.1) an den beiden Enden der Nut (3a.2) fest.

Montage MFT/3-VL

– Setzen Sie die Führungsschiene schräg von oben mit den beiden Kunststoffhalterungen (2.1) in die Nut (3b.1) der Verlängerung ein.

– Schwenken Sie die Führungsschiene nach unten, so dass die Drehknöpfe der Führungsschiene (3b.3) in die Bohrungen (3b.2) der Verlängerung eingreifen.

Anmerkung: Die Führungsschiene besitzt drei Bohrungen, und kann daher in zwei Stellungen (Überstand nach hinten oder vorne) befestigt werden.

– Schrauben Sie die Führungsschiene mit den beiden Drehknöpfen (3b.3) fest.

– Schieben Sie den Schiebeschlitten entsprechend Abb. 3a mit den vier Rollen (3a.4) von der Seite her auf die Führungsschiene.

– Schrauben Sie die Endanschläge (3a.1) an den beiden Enden der Nut (3a.2) fest.

Höhenverstellung

– Öffnen Sie die beiden Drehknöpfe (3a.3).

– Verdrehen Sie die beiden Innensechskantschrauben (4.3) so weit, bis das Anschlaglineal ca. 1 mm am Sägebrett übersteht.

– Schließen Sie die Drehknöpfe (3a.3).

Winkelverstellung

– Öffnen Sie die beiden Schrauben (5.1).

– Verdrehen Sie die Schraube (5.2), bis die Auflagefläche des Schiebeschlittens parallel zur Tischfläche der Tischkreissäge ist. Kontrollieren Sie die Parallelität, indem Sie ein gerades Lineal über den Schiebeschlitten und den Tisch der Tischkreissäge legen.

– Schließen Sie die beiden Schrauben (5.1).

The sliding table consists of a guide rail (4.2) which is mounted to the left side of the CS 50 EB/CMS GE/ MFT/3-VL and a carriage (4.1) which slides on the guide rail.

For transport, the slide can be fixed to the guide rail using the rotary knob (3a.5).

Stop WRA 500 can be attached to the curved groove on the carriage at the same time as the CS 50 EB/CMS GE.

Fitting CS 50/ CMS-GE

– Attach one bracket at each of the two external recesses (1.1) on the base chassis using the peg (1.2).

Caution: the protruding points (1.3) on each of the brackets must point outwards.

– Slide the brackets into the groove (1.6) until the outer edge (with protruding points) lines up with the join (1.4) on the base frame and the snap-on clips lock onto the protruding points in the groove.

– Lower the guide rails into position at an angle, locating both plastic brackets (2.1) in the groove (2.2) on the saw table.

– Swivel the guide rails downwards so that the pegs (1.5) on the brackets engage in the holes (2.3) on the guide rails.

Note: the guide rail has three drilled holes and can therefore be secured in two positions (protruding point to the rear or front).

– Secure the guide rails using the two rotary knobs (3a.3).

– Slide the carriage with the four rollers (3a.4) onto the guide rails from the side as shown in Fig. 3a.

– Secure the end stops (3a.1) at both ends of the groove (3a.2).

Fitting MFT/3-VL

– Insert the guide rail into the groove (3b.1) on the extension at an angle from above with the two plastic brackets (2.1).

– Lower the guide rail so that the rotary knobs on the guide rail (3b.3) engage in the holes (3b.2) on the extension.

Note: the guide rail has three drilled holes and can therefore be secured in two positions (protruding point to the rear or front).

– Secure the guide rails using the two rotary knobs (3b.3).

– Slide the carriage with the four rollers (3a.4) onto the guide rails from the side as shown in Fig. 3a.

– Secure the end stops (3a.1) at both ends of the groove (3a.2).

Height adjustment

– Unscrew both rotary knobs (3a.3).

– Turn both Allen screws (4.3) until the sliding fence is approx. 1 mm above the saw table.

– Tighten the rotary knobs (3a.3).

Angle adjustment

– Angle adjustment

– Open both screws (5.1).

– Turn the screw (5.2) until the contact surface of the slide is parallel to the table surface of the bench circular saw. Check the parallelism by placing a straight ruler over the slide and the table of the bench circular saw.

– Close both screws (5.1).

La table coulissante est constituée d'un rail de guidage (4.2) monté du côté gauche du CS 50 EB/CMS GE/ MFT/3-VL et d'un chariot coulissant (4.1) se déplaçant sur le rail de guidage.

Pour le transport, le chariot coulissant et le sélecteur de fonction (3a.5) peuvent être fixés sur le rail de guidage.

La butée WRA 500, comme sur le CS 50 EB/CMS GE, peut être fixée à la rainure faisant le tour du chariot coulissant.

Montage CS 50/ CMS-GE

– Dans les deux évidements extérieurs (1.1) du bâti de base, posez à chaque fois un logement avec les tenons (1.2).

Attention : les flèches (1.3) des logements doivent être orientées vers l'extérieur.

– Poussez les logements dans la rainure (1.6) jusqu'à ce que les bords extérieurs (avec les flèches) soient positionnés sur la jointure (1.4), du bâti de base et que les assemblages à encliquetage s'enclenchent dans la jointure aux niveaux des flèches.

– Pour monter le rail de guidage, inclinez-le et positionnez les deux pièces en plastique (2.1) par le haut dans la rainure (2.2) de la table de sciage.

– Inclinez le rail de guidage vers le bas de manière à ce que les tenons (1.5) des renforts s'insèrent dans les orifices (2.3) du rail de guidage.

Remarque : Le rail de guidage possède trois forages et peut donc être fixé dans deux positions (flèche vers l'arrière ou vers l'avant).

– Serrez le rail de guidage avec les deux écrous moletés (3a.3).

– Insérez le chariot coulissant sur le rail de guidage par le côté à l'aide des quatre galets (3a.4) comme indiqué sur l'ill. 3a.

– Vissez les butées (3a.1) aux deux extrémités de la rainure (3a.2).

Montage MFT/3-VL

– Insérez le rail de guidage en biais par le haut avec les deux supports en plastique (2.1) dans la rainure (3b.1) de la rallonge.

– Pivotez le rail de guidage vers le bas, de manière à ce que les boutons rotatifs du rail de guidage (3b.3) s'engagent dans les orifices (3b.2) de la rallonge.

Remarque : Le rail de guidage possède trois forages et peut donc être fixé dans deux positions (flèche vers l'arrière ou vers l'avant).

– Serrez le rail de guidage avec les deux écrous moletés (3b.3).

– Insérez le chariot coulissant sur le rail de guidage par le côté à l'aide des quatre galets (3a.4) comme indiqué sur l'ill. 3a.

– Vissez les butées (3a.1) aux deux extrémités de la rainure (3a.2).

Réglage en hauteur

– Desserrez les deux molettes (3a.3).

– Vissez ou dévissez les deux vis à tête imbus (4.3) jusqu'à ce que la règle de butée dépasse d'env. 1 mm par rapport au niveau de la table de sciage.

– Serrez les deux molettes (3a.3).

Réglage angulaire

– Desserrez les deux vis (5.1).

– Vissez ou dévissez la vis (5.2), jusqu'à ce que la surface d'appui du chariot coulissant soit parallèle à la surface de la table de la scie stationnaire. Vérifiez le parallélisme en posant une règle à cheval sur le chariot coulissant et la table de la scie stationnaire.

– Serrez les deux vis (5.1).

La mesa corredera se compone de un riel de guía (4.2) que se monta en el lateral izquierdo de la CS 50 EB/CMS GE/ MFT/3-VL y un carro móvil (4.1) que se desplaza por el riel de guía.

Para el transporte, el carro deslizante puede apretarse con el botón giratorio (3a.5) del riel de guía.

El tope WRA 500 puede fijarse, al igual que en CS 50 EB/CMS GE, en la ranura circular del carro móvil.

Montaje CS 50/ CMS-GE

– Fijar un elemento de soporte con perno (1.2) en cada una de las dos entalladuras exteriores (1.1) del bastidor.

Atención: las partes salientes (1.3) en los elementos de soporte deben señalar al exterior.

– Deslizar los elementos de soporte en la ranura (1.6) hasta que los bordes exteriores (con las partes salientes) coincidan con las entalladuras (1.4) del bastidor base, y las conexiones rápidas de las partes salientes encajen en la ranura.

– Colocar el riel guía de forma inclinada desde arriba introduciendo las dos barras de apoyo de plástico (2.1) en la ranura (2.2) de la mesa de serrar.

– Abatir el riel de guía hacia abajo hasta que los pernos (1.5) de los elementos de soporte queden enclavados en los taladros (2.3) del riel de guía.

Nota: el riel de guía tiene tres taladros y por tanto puede fijarse en dos posiciones (parte saliente hacia atrás o hacia delante).

– Fijar el riel de guía mediante los dos reguladores (3a.3).

– Deslizar lateralmente el carro móvil con las cuatro ruedas (3a.4) a lo largo del riel como se indica en la figura 3a.

– Atornillar los topes finales (3a.1) en los extremos de la ranura (3a.2).

Montaje MFT/3-VL

– Introduzca el riel de guía de forma inclinada desde arriba con los dos soportes de plástico (2.1) en la ranura (3b.1) de la prolongación.

– Gire el riel de guía hacia abajo de modo que los botones giratorios del riel de guía (3b.3) encajen en los orificios (3b.2) de la prolongación.

Nota: el riel de guía tiene tres taladros y por tanto puede fijarse en dos posiciones (parte saliente hacia atrás o hacia delante).

– Fijar el riel de guía mediante los dos reguladores (3b.3).

– Deslizar lateralmente el carro móvil con las cuatro ruedas (3a.4) a lo largo del riel como se indica en la figura 3a.

– Atornillar los topes finales (3a.1) en los extremos de la ranura (3a.2).

Ajuste de la altura

– Desenroscar los dos reguladores (3a.3).

– Ajustar ambos tornillos de cabeza con hexágono interior (4.3) de manera que la regla de tope sobresalga aprox. 1 mm por encima de la mesa de serrar.

– Enroscar los reguladores (3a.3).

Ajuste del ángulo

– Afloje los dos tornillos (5.1).

– Gire el tornillo (5.2) hasta que la superficie de apoyo del carro deslizante se encuentre paralela a la superficie de la mesa de la sierra circular estacionaria. Compruebe el paralelismo colocando una regla recta sobre el carro deslizante y la mesa de la sierra circular estacionaria.

– Apriete los dos tornillos (5.1).

Il carrello scorrevole è composto da un binario di guida (4.2) montato sul lato sinistro del CS 50 EB/CMS GE/ MFT/3-VL e una slitta di scorrimento (4.1) che scorre anche sul binario di guida.

Per il trasporto è possibile fissare il cursore con la manopola (3a.5) sul binario di guida.

Il riscontro WRA 500 può essere fissato, analogamente al CS 50 EB/CMS GE, nella scanalatura della slitta di scorrimento.

Montaggio CS 50/ CMS-GE

– Inserire con i perni (1.2) un supporto in entrambe le scanalature esterne (1.1) del telaio di base.

Attenzione: le sporgenze (1.3) sui supporti devono sempre essere rivolte verso l'esterno.

– Spostare i supporti nella scanalatura (1.6) fino a far combaciare i bordi esterni (con le sporgenze) con i giunti (1.4) del telaio di base, quindi inserire i giunti a molla sulle sporgenze nella scanalatura.

– Inserire il binario di guida obliquamente dall'alto con i due supporti in plastica (2.1) nella scanalatura (2.2) della sega da banco.

– Orientare il binario di guida verso il basso, cosicché i perni (1.5) dei supporti si inseriscano nei fori (2.3) del binario di guida.

Nota: il binario di guida è dotato di tre fori, pertanto può essere fissato in due posizioni (sporgenza verso il retro o frontale).

– Avvitare il binario di guida con entrambe le manopole (3a.3).

– Spostare le slitte di scorrimento con le quattro rotelle (3a.4) dal lato sul binario di guida, come illustrato in figura 3a.

– Fissare le battute d'arresto (3a.1) su entrambe le estremità della scanalatura (3a.2).

Montaggio MFT-3/VL

– Inserire il binario di guida inclinato dall'alto con entrambi i supporti di plastica (2.1) nella scanalatura (3b.1) della prolunga.

– Ruotare in basso il binario di guida in modo che le manopole del binario di guida (3b.3) si innestino nei fori (3b.2) della prolunga.

Nota: il binario di guida è dotato di tre fori, pertanto può essere fissato in due posizioni (sporgenza verso il retro o frontale).

– Avvitare il binario di guida con entrambe le manopole (3b.3).

– Spostare le slitte di scorrimento con le quattro rotelle (3a.4) dal lato sul binario di guida, come illustrato in figura 3a.

– Fissare le battute d'arresto (3a.1) su entrambe le estremità della scanalatura (3a.2).

Regolazione in altezza

– Allentare le due manopole (3a.3).

– Ruotare entrambe le viti a esagono interno (4.3) finché la riga di riscontro raggiunge una distanza di ca. 1 mm sopra alla sega da banco.

– Stringere le manopole (3a.3).

Regolazione dell'angolo

– Aprire le due viti (5.1).

– Girare la vite (5.2) finché la superficie di appoggio della slitta di scorrimento è parallela alla superficie del banco sega. Controllare il parallelismo appoggiando una riga diritta sulla slitta di scorrimento e sul banco della sega circolare.

– Chiudere le due viti (5.1).

De schuiftafel bestaat uit een geleiderail (4.2), die aan de linkerkant van de CS 50 EB/ CMS GE/ MFT/3-VL wordt gemonteerd, en een schuifslede (4.1), die op de geleiderail loopt.

Voor het transport kan de schuifslede met de draaiknop (3a.5) op de geleiderail worden vastgeklemd.

De aanslag WRA 500 kan, analoog aan de CS 50 EB/CMS GE, in de omlopende groef van de schuifslede worden bevestigd.

Montage CS 50/ CMS-GE

– Plaats in de beide buitenste uitsparingen (1.1) van het basisframe een houder met pennen (1.2).

Let op: de pijlen (1.3) op de houders moeten naar buiten wijzen.

– Schuif aan de houders in de groef (1.6) totdat de buitenste randen (met de pijlen) overeenstemmen met de voegen (1.4) van het basisframe en de klikverbindingen op de randen in de voeg klikken.

– Plaats de geleiderail schuin van boven met de beide kunststofhouders (2.1) in de groef (2.2) van de zaagtafel.

– Draai de geleiderail naar onderen, zodat de pennen (1.5) van de houders in de boringen (2.3) van de geleiderail grijpen.

Opmerking: de geleiderail beschikt over drie boorgaten en kan daarom in twee standen (rand naar achteren of naar voren) bevestigd worden.

– Schroef de geleiderail vast met de beide draaiknoppen (3a.3).

– Schuif de geleideslede volgens afb. 3a met de vier rollen (3a.4) vanaf de zijkant op de geleiderail.

– Schroef de eindaanslagen (3a.1) vast aan de beide uiteinden van de groef (3a.2).

Montage MFT/3-VL

– Breng de geleiderail schuin van bovenaf met de beide kunststof houders (2.1) in de groef (3b.1) van de verlenging in.

– Draai de geleiderail naar beneden, zodat de draaiknoppen van de geleiderail (3b.3) in de boorgaten (3b.2) van de verlenging grijpen.

Opmerking: de geleiderail beschikt over drie boorgaten en kan daarom in twee standen (rand naar achteren of naar voren) bevestigd worden.

– Schroef de geleiderail vast met de beide draaiknoppen (3b.3).

– Schuif de geleideslede volgens afb. 3a met de vier rollen (3a.4) vanaf de zijkant op de geleiderail.

– Schroef de eindaanslagen (3a.1) vast aan de beide uiteinden van de groef (3a.2).

Hoogteverstelling

– Open de beide draaiknoppen (3a.3).

– Draai aan de beide inbusschroeven (4.3) tot de aanslaglineaal ca. 1 mm boven de zaagtafel uitsteekt.

– Sluit de draaiknoppen (3a.3).

Hoekverstelling

– Draai de beide schroeven (5.1) los.

– Verdraai de schroef (5.2), tot het steunvlak van de schuifslede parallel met het tafelvlak van de tafelcirkelzaag is. Controleer de paralleliteit door een rechte liniaal over de schuifslede en de tafel van de tafelcirkelzaag te leggen.

– Draai de beide schroeven (5.1) aan.

Justerbordet består av en rälsstyrskena (4.2), som monteras på den vänstra sidan av CS 50 EB/ CMS GE/ MFT/3-VL, och en släde (4.1) som löper i styrskenan.

Vid transport kan skjutsliden klämmas fast på styrskenan med vridknappen (3a.5).

I likhet med CS 50 EB/CMS GE kan anslaget WRA 500 fästas i det kringgående spåret på släden.

Montering CS 50/ CMS-GE

– Sätt fast en hållare i de båda ursparningarna (1.1) på grundenheten genom att sticka in tapparna (1.2).

OBS! Överhängen (1.3) på hållarna måste alltid peka utåt.

– Skjut in hållarna i spåret (1.6) tills den yttre kanten (med överhängen) ligger jäms med fogarna (1.4) i grundenheten, och snäppförslutningarna på överhängen faller på plats i spåret.

– Sätt in styrskenan snett ovanifrån med de båda plathållarna (2.1) i spåret (2.2) på sågbordet.

– Sväng ner styrskenan så att tapparna (1.5) på hållarna hakar fast i hålen (2.3) på styrskenan.

Anmärkning: Det finns tre hål på styrskenan, och den kan därför fästas i två lägen (överhäng bakåt eller framåt).

– Skruva fast styrskenan med de båda vreden (3a.3).

– Skjut på släden med de fyra rullarna (3a.4) från sidan på styrskenan, se bild 3a.

– Skruva fast ändanslagen (3a.1) i båda ändarna av spåret (3a.2).

Montering MFT/3-VL

– Sätt styrskenan snett uppifrån med de båda plathållarna (2.1) i spåret (3b.1) i förlängningen.

– Sväng ner styrskenan, så att dess vridknappar (3b.3) greppar i hålen (3b.2) i förlängningen.

Anmärkning: Det finns tre hål på styrskenan, och den kan därför fästas i två lägen (överhäng bakåt eller framåt).

– Skruva fast styrskenan med de båda vreden (3b.3).

– Skjut på släden med de fyra rullarna (3a.4) från sidan på styrskenan, se bild 3a.

– Skruva fast ändanslagen (3a.1) i båda ändarna av spåret (3a.2).

Höjdställning

– Lossa de båda vreden (3a.3).

– Vrid de båda insexskruvarna (4.3) tills anslagslinjalen står ca 1 mm över sågbordet.

– Vrid åt vreden (3a.3).

Vinkelinställning

– Lossa de båda skruvarna (5.1).

– Vrid skruven (5.2) tills skjutslidens anliggningsyta är parallell mot bordsytan på bordcirkelsågen. Kontrollera parallelliteten genom att lägga en rak linjal över skjutsliden och bordet på bordcirkelsågen.

– Dra åt de båda skruvarna (5.1).

Työntöpöytä koostuu ohjauskiskosta (4.2), joka asennetaan CS 50 EB/CMS GE/ MFT/3-VL:n vasemmalle puolelle ja työntökelkasta (4.1), joka liikkuu ohjauskiskolla.

Kuljetusta varten työntökelkka voidaan kiinnittää kierrettävällä nupilla (3a.5) ohjainkiskoon.

Ohjain WRA 500 voidaan kuten CS 50 EB/ CMS GE kiinnittää työntökelkan pyörivään uraan.

Asennus CS 50/ CMS-GE

– Laita perusrungon molempiin ulkoreikiin (1.1) aina kiinnike tapilla (1.2).

Huomio: kiinnikkeissä olevan yläosan (1.3) täytyy aina osoittaa ulospäin.

– Työnnä kiinnikkeet uraan (1.6) niin pitkälle kunnes niiden ulkoreunat (yläosilla) vastaavat perusrungon saumaa (1.4) ja pikaliitokset yläosissa lukkiutuvat uraan.

– Laita ohjauskisko vinottain ylhäältä molempien muovikiinnikkeiden (2.1) kanssa sahauspöydän uraan (2.2).

– Käännä ohjauskisko alaspäin, niin että kiinnik-

keiden tapit (1.5) osuvat ohjauskiskon reikiin (2.3).

Huomautus: Ohjainkiskossa on kolme reikää ja siksi ne voidaan kiinnittää kahteen asentoon (yläreuna ylös-ββtai eteenpäin).

- Ruuvaa ohjauskisko molemmilla kierrettävillä nupeilla (3a.3) kiinni.
- Työnnä työntökelkka kuvan 3a mukaisesti neljällä rullalla (3a.4) sivulta ohjauskiskolle.
- Ruuvaa pääterajoitin (3a.1) uran (3a.2) molempiin päihin kiinni.

Asennus MFT/3-VL

- Laita viistosti ylhäältäpäin ohjainkiskon kummatkin muoviset pitimet (2.1) jatko-osan uraan (3b.1).
- Käännä ohjainkiskoa alaspäin siten, että ohjainkiskon kiertonupit (3b.3) osuvat jatko-osan reikiin (3b.2).

Huomautus: Ohjainkiskossa on kolme reikää ja siksi ne voidaan kiinnittää kahteen asentoon (yläreuna ylös-ββtai eteenpäin).

- Ruuvaa ohjauskisko molemmilla kierrettävillä nupeilla (3b.3) kiinni.
- Työnnä työntökelkka kuvan 3a mukaisesti neljällä rullalla (3a.4) sivulta ohjauskiskolle.
- Ruuvaa pääterajoitin (3a.1) uran (3a.2) molempiin päihin kiinni.

Korkeuden säätö

- Avaa molemmat kierrettävät nupit (3a.3).
- Kierrä molempia kuusiokoloruuveja (4.3) niin pitkälle kunnes rajoitinviivain on n. 1 mm sahauspöydän yläpuolella.
- Sulje kierrettävät nupit (3a.3).

Kulman säätö

- Avaa molemmat ruuvit (5.1).
- Kierrä ruuvia (5.2), kunnes työntökkelkan vastinpinta on yhdensuuntainen pöytäpyörösahan pöytäpintaan nähden. Tarkasta yhdensuuntaisuus asettamalla suora viivain työntökkelkan ja pöytäpyörösahan pöydän päälle.
- Kierrä molemmat ruuvit (5.1) kiinni.



Rullebord

Rullebordet består af en føringssskinne (4.2), som monteres på den højre side af CS 50 EB/CMS GE/ MFT/3-VL, og en trækfunktion (4.1), som løber på føringssskinnen.

Ved transport kan trækfunktionen fastspændes til føringssskinnen med drejeknappen (3a.5).

Anslaget WRA 500 kan ligesom CS 50 EB/ CMS GE fastgøres til trækfunktionens omkringliggende not.

Montering CS 50/ CMS-GE

- Sæt en holder i hver af grundstativets to yderste udsparinger (1.1) ved hjælp af tapperne (1.2).
- Bemærk:** Udhængene (1.3) på holderne skal pege udad.
- Forskyd holderne i noten (1.6), indtil deres yderkanter (med udhængene) ligger på linje med fugerne (1.4) på grundstativet, og snapforbindelserne på udhængene går i indgreb i noten.
- Sæt føringssskinnen i skråt fra oven, idet de to plastholdere (2.1) placeres i arbejdsbordets not (2.2).
- Sving føringssskinnen ned, så holdernes tapper (1.5) går i indgreb i føringssskinnens borer (2.3).

ST

Bemærk: Føringssskinnen har tre borer og kan derfor fastgøres i to stillinger (udhæng bagtil eller fortil).

- Skru føringssskinnen fast med de to drejeknapper (3a.3).
- Skyd trækfunktionen på føringssskinnen fra siden af med de fire hjul (3a.4) i henhold til fig. 3a.
- Skru endeanslagene (3a.1) i notens (3a.2) to ender fast.

Montering MFT/3-VL

- Sæt føringssskinnen skråt ovenfra i noten (3b.1) på forlængerbordet ved hjælp af de to plastholdere.
- Sving føringssskinnen ned, så føringssskinnens drejeknapper (3b.3) griber ind i forlængerbordets huller (3b.2).
- Bemærk:** Føringssskinnen har tre borer og kan derfor fastgøres i to stillinger (udhæng bagtil eller fortil).
- Skru føringssskinnen fast med de to drejeknapper (3b.3).
- Skyd trækfunktionen på føringssskinnen fra siden af med de fire hjul (3a.4) i henhold til fig. 3a.
- Skru endeanslagene (3a.1) i notens (3a.2) to ender fast.

Høydejustering

- Løsn de to drejeknapper (3a.3).
- Drej de to unbrakoskruer (4.3), indtil anslagslinealen er ca. 1 mm over arbejdsbordet.
- Spænd drejeknapperne (3a.3).

Vinkeljustering

- Løsn de to skruer (5.1).
- Drej skruen (5.2), indtil trækfunktionens arbejdsflade er parallel med rundsavens bordplade. Kontroller paralleliteten ved at lægge en lige lineal hen over trækfunktionen og rundsavens bord.
- Spænd de to skruer (5.1).

N

Skyvebord

ST

Skyvebordet består av en føringsskinne (4.2) der CS 50 EB/CMS GE/ MFT/3-VL er monteret på venstre side samt en skyveslede (4.1) som beveger seg på føringsskinnen.

Ved transport kan skyvesleiden med dreieknappen (3a.5) klemmes fast på styreskinnen.

Anlegget WRA 500 kan, på tilsvarende måte som CS 50 EB/CMS GE festes på det omløpende sporet på skyvesleden.

Montasje CS 50/ CMS-GE

- Sett inn en holder med tapper (1.2) på hver av de to ytre utsparingene (1.1) på understellet.
- NB!** De utstikkende endene (1.3) på holderne skal peke utover.
- βForskyv holderne i sporet (1.6) inntil de ytre kantene (med de utsikende endene) er i flukt med fugene (1.4) på understellet og hurtigkoblingen på de utstikkende endene klikker på plass i sporet.
- Sett føringsskinnen på skrå ovenfra inn i sagbordet slik at de to holderne av plast (2.1) går inn i sporet (2.2) på sagbordet.
- Vipp ned føringsskinnen, slik at tappene (1.5) til holderne griper inn hullene (2.3) på føringsskinnen.
- Merk:** Styreskinnen har tre hull og kan dermed festes i to stillinger (overheng bakover eller forover).
- Skru fast føringsskinnen med de to vriderne (3a.3).
- Skyv skyvesleden inn på føringsskinnen fra siden med de fire rullene (3a.4) slik det fremgår av bilde 3a.
- Skru fast endestopperne (3a.1) i begge ender av sporet (3a.2).

Montasje MFT/3-VL

- Sett styreskinnen på skrå ovenfra inn i forlengelsen slik at de to holderne av plast (2,1) går inn i sporet (3b,1) på forlengelsen.
- Sving styreskinnen nedover, slik at vriderne på styreskinnen (3b,3) griper i hullene (3b,2) på forlengelsen.
- Merk:** Styreskinnen har tre hull og kan dermed festes i to stillinger (overheng bakover eller forover).
- Skru fast føringsskinnen med de to vriderne (3b.3).
- Skyv skyvesleden inn på føringsskinnen fra siden med de fire rullene (3a.4) slik det fremgår av bilde 3a.
- Skru fast endestopperne (3a.1) i begge ender av sporet (3a.2).

Høyderegulering

- Åpne de to vriderne (3a.3).
- Vri de to unbrakoskruene (4.3) inntil anleggs-skinnen står ca. 1 mm over sagbordet.
- Lukk de to vriderne (3a.3).

Vinkelregulering

- Løsne begge skruene (5.1).
- Vri skruen (5.2) til bæreflaten på føringsskinnen er parallell med bordflaten på bordsirkelsagen. Kontroller parallelliteten ved å legge en rett linjal over føringsskinnen og bordet på bordsirkelsagen.
- Stram begge skruene (5.1).

A mesa esquadrejadeira é constituída por um trilho-guia (4.2), que é montado no lado esquerdo do CS 50 EB/CMS GE/ MFT/3-VL, e um carro correção (4.1), que se move no trilho-guia.

Para o transporte, o patim correção pode ser fixado por aperto no trilho-guia através do punho giratório (3a.5).

De modo semelhante ao CS 50 EB/CMS GE, o batente WRA 500 pode ser fixo à ranhura circundante do carro correção.

Montar CS 50/ CMS-GE

– Em ambos os entalhes exteriores (1.1) da armação base, coloque respectivamente um suporte com a cavilha (1.2).

Atenção: as protuberâncias (1.3) nos suportes devem apontar para fora.

– Desloque os suportes na ranhura (1.6) até os cantos exteriores (com as protuberâncias) coincidirem com as fendas (1.4) da armação base, e as uniões de engate engatarem na ranhura pelas protuberâncias.

– Introduza o trilho-guia obliquamente, pelo lado de cima, com os dois suportes de plástico (2.1) na ranhura (2.2) da bancada de serra.

– Vire o trilho-guia para baixo, de modo a que as cavilhas (1.5) dos suportes encaixem nos orifícios (2.3) do trilho-guia.

Nota: o trilho-guia possui três orifícios, podendo por isso ser fixo em duas posições (protuberância para trás ou para a frente).

– Aparafuse o trilho-guia com ambos os botões giratórios (3a.3).

– Com os quatros rolos (3a.4), desloque o carro correção a partir da parte lateral, de acordo com a fig. 3a, para o trilho-guia.

– Aparafuse os batentes de fim de curso (3a.1) nas duas extremidades da ranhura (3a.2).

Montar MFT/3-VL

– Insira o trilho-guia na ranhura (3b.1) do prolongamento, de forma inclinada e pelo lado de cima, com ambos os suportes de plástico (2.1).

– Incline o trilho-guia para baixo, de modo a que os botões giratórios do trilho-guia (3b.3) engatem nos furos (3b.2) do prolongamento.

Nota: o trilho-guia possui três orifícios, podendo por isso ser fixo em duas posições (protuberância para trás ou para a frente).

– Aparafuse o trilho-guia com ambos os botões giratórios (3b.3).

– Com os quatros rolos (3a.4), desloque o carro correção a partir da parte lateral, de acordo com a fig. 3a, para o trilho-guia.

– Aparafuse os batentes de fim de curso (3a.1) nas duas extremidades da ranhura (3a.2).

Ajuste em altura

– Abra ambos os botões giratórios (3a.3).

– Gire os dois parafusos de sextavado interior (4.3) até a régua de batente sobressair aprox. 1 mm acima da bancada de serra.

– Feche os botões giratórios (3a.3).

Ajuste do ângulo

– Desenrosque ambos os parafusos (5.1).

– Rode o parafuso (5.2) até a superfície de apoio do carro correção ficar paralela à área da mesa da serra circular de bancada. Verifique o paralelismo, colocando uma régua direita sobre o carro correção e a mesa da serra circular de bancada.

– Enrosque ambos os parafusos (5.1).

Раздвижной стол состоит из направляющей (4.2), монтируемой с левой стороны CS 50 EB/CMS GE/ MFT/3-VL, и салазок (4.1), перемещающихся по направляющей.

При транспортировке подвижные салазки можно закрепить на шине-направляющей при помощи винта-барашка (3а.5).

Упор WRA 500 может, как и CS 50 EB/CMS GE, крепиться при помощи поворотного паза салазок.

Монтаж CS 50/ CMS-GE

– Вставьте в обе внешних выемки (1.1) рамы элемент крепления с цапфами (1.2).

Внимание: выступы (1.3) на элементах крепления должны указывать наружу.

– Передвигайте элементы крепления в пазе (1.6) до тех пор, пока внешние кромки (с выступами) не совпадут со швами (1.4) рамы, и зажимы на выступах не зафиксируются в пазу.

– Вставьте пластиковые крепления (2.1) направляющей в паз (2.2) пильного стола.

– Опустите направляющую таким образом, чтобы цапфы (1.5) элементов крепления встали в отверстия (2.3) направляющей.

Примечание: На шине-направляющей расположены три отверстия, и ее можно закрепить в двух положениях (выступом назад или вперед).

– Зафиксируйте направляющую при помощи обеих вращающихся ручек (3а.3).

– В соответствии с рис. 3а сдвиньте салазки к направляющей при помощи четырех роликов (3а.4).

– Накрепко привинтите концевые ограничители перемещения (3а.1) по краям паза (3а.2).

Монтаж MFT/3-VL

– Установите шину-направляющую под углом сверху с помощью двух пластмассовых держателей (2.1) в паз (3b.1) удлинительного элемента.

– Отведите шину-направляющую вниз настолько, чтобы винты-барашки шины-направляющей (3b.3) вошли в зацепление с резьбовыми отверстиями (3b.2) удлинительного элемента.

Примечание: На шине-направляющей расположены три отверстия, и ее можно закрепить в двух положениях (выступом назад или вперед).

– Зафиксируйте направляющую при помощи обеих вращающихся ручек (3b.3).

– В соответствии с рис. 3а сдвиньте салазки к направляющей при помощи четырех роликов (3а.4).

– Накрепко привинтите концевые ограничители перемещения (3а.1) по краям паза (3а.2).

Регулировка высоты

– Отвинтите вращающиеся ручки (3а.3).

– Вращайте шурупы с шестигранным шлицем (4.3) до тех пор, пока упорная планка не окажется в положении на 1 мм выше пильного стола.

– Затяните вращающиеся ручки (3а.3).

Регулировка угла

– Отвинтите оба винта (5.1).

– Заворачивайте винт (5.2) до тех пор, пока опорная поверхность подвижных салазок не будет установлена параллельно поверхности пильного стола. Проверьте параллельность салазок и пильного стола с помощью линейки.

– Затяните оба винта (5.1).

Posuvný stůl se skládá z vodicí lišty (4.2), která se montuje na levou stranu stolu CS 50 EB/CMS GE/ MFT/3-VL, a z posuvného vozíku (4.1), který se posunuje po vodicí liště.

Pro přepravu je možné zajistit posuvné saně otočným knoflíkem (3a.5) na vodicí liště.

Doraz WRA 500 lze, analogicky ke stolu CS 50 EB/CMS GE, upevnit na celoobvodovou drážku vozíku.

Montáž CS 50/ CMS-GE

- Na každé z obou vnějších vybrání (1.1) základního stojanu stolu nasadte držák s čepy (1.2).

Pozor: Přesahy (1.3) na držáku musí ukazovat vždy ven.

- Držáky posuňte v drážce (1.6) tak daleko, až se jejich vnější hrany (s přesahy) kryjí se spárami (1.4) základního stojanu stolu, a zaskakovací spojky na přesazích zaskočí do drážky.

- Vodicí lištu nasadte šikmo shora oběma plastovými držáky (2.1) do drážky (2.2) řezacího stolu.

- Vodicí lištu sklopte dolů tak, aby čepy (1.5) držáku zapadly do otvorů (2.3) ve vodicí liště.

Upozornění: Vodicí lišta má tři otvory, a lze ji proto připevnit ve dvou polohách (přesah dozadu nebo dopředu).

- Vodicí lištu přišroubujte oběma otočnými knoflíky (3a.3).

- Nasuňte podle obr. 3a posuvný vozík se čtyřmi kolečky (3a.4) ze strany na vodicí lištu .

- Koncový doraz (3a.1) přišroubujte na obou koncích drážky (3a.2).

Montáž MFT/3-VL

- Vložte vodicí lištu s oběma plastovými úchyty (2.1) šikmo shora do drážky (3b.1) prodloužení.

- Natočte vodicí lištu dolů, tak aby otočné regulátory vodicí lišty (3b.3) zapadly do otvorů (3b.2) v prodloužení.

Upozornění: Vodicí lišta má tři otvory, a lze ji proto připevnit ve dvou polohách (přesah dozadu nebo dopředu).

- Vodicí lištu přišroubujte oběma otočnými knoflíky (3b.3).

- Nasuňte podle obr. 3a posuvný vozík se čtyřmi kolečky (3a.4) ze strany na vodicí lištu .

- Koncový doraz (3a.1) přišroubujte na obou koncích drážky (3a.2).

Výškové přestavení

- Povolte oba otočné knoflíky (3a.3).

- Otáčejte oběma šrouby s vnitřním šestihranem (4.3) tak dlouho, dokud pravítko dorazu nepřechází asi 1 mm nad řezací stůl.

- Utáhněte oba otočné knoflíky (3a.3).

Úhlové přestavení

- Povolte oba šrouby (5.1).

- Šroubem (5.2) otáčejte, dokud dosedací plocha kluzných saní nebude paralelně se stolní deskou stolní okružní pily. Zkontrolujte rovnoběžnost tím, že položíte přes kluzné saně a stůl stolní okružní pily rovné pravítko.

- Utáhněte oba šrouby (5.1).

Stół przesuwny składa się z szyny prowadzącej (4.2), montowanej z lewej strony stołu CS 50 EB/ CMS GE/ MFT/3-VL oraz sań (4.1), przesuwających się po szynie prowadzącej.

Do transportowania można zacisnąć sanie na szynie prowadzącej za pomocą pokrętła (3a.5).

Analogicznie CS 50 EB/CMS GE prowadnicę WRA 500 można montować do obwodowego rowka sań.

Montaż CS 50/ CMS-GE

– Włożyć do obu zewnętrznych wgłębień (1.1) stelaża podstawowego po jednym uchwycie z czopami (1.2).

Uwaga: Występy (1.3) na uchwytach muszą być skierowane na zewnątrz.

– Przesunąć uchwyty w rowku (1.6) w taki sposób, aby ich zewnętrzne krawędzie (z występami) pokrywały się ze spoinami (1.4) stelaża podstawowego, oraz aby połączenia zatrzaskowe przy występach zatrzasknęły się w rowku .

– Wsunąć szynę prowadzącą skosem od góry oboma uchwytami z tworzywa sztucznego (2.1) w rowek (2.2) stołu pilarskiego.

– Pochylić szynę prowadzącą w dół, w taki sposób, aby czopy (1.5) uchwytów weszły w otwory (2.3) szyny prowadzącej.

Informacja: Szyna prowadząca posiada trzy otwory, i z tego względu można mocować ją w dwóch położeniach (występ z tyłu lub z przodu).

– Przykręcić szynę prowadzącą dwoma pokrętłami (3a.3).

– Nasunąć sanie zgodnie z ilustracją 3a czterema rolkami (3a.4) z boku na szynę prowadzącą.

– Przykręcić ograniczniki końcowe (3a.1) na obu końcach rowka (3a.2).

Montaż MFT/3-VL

– Włożyć szynę prowadzącą skośnie od góry oboma uchwytami z tworzywa sztucznego (2.1) we wpust (3b.1) przedłużenia.

– Odchylić szynę prowadzącą w dół tak, aby pokrętła szyny prowadzącej (3b.3) wchodziły w otwory (3b.2) przedłużenia.

Informacja: Szyna prowadząca posiada trzy otwory, i z tego względu można mocować ją w dwóch położeniach (występ z tyłu lub z przodu).

– Przykręcić szynę prowadzącą dwoma pokrętłami (3b.3).

– Nasunąć sanie zgodnie z ilustracją 3a czterema rolkami (3a.4) z boku na szynę prowadzącą.

– Przykręcić ograniczniki końcowe (3a.1) na obu końcach rowka (3a.2).

Regulacja wysokości

– Odkręcić oba pokrętła (3a.3).

– Przekręcić obie śruby z łbem walcowym o gnieździe sześciokątnym (4.3) w taki sposób, aby liniał prowadnicy wystawał ok. 1 mm ponad stół pilarski.

– Dokręcić oba pokrętła (3a.3).

Przestawianie kąta

– Odkręcić obie śruby (5.1).

– Przekręcać śrubę (5.2) do momentu, aż powierzchnia przylegania sań będzie równoległa do powierzchni stołu pilarki tarczowej. Sprawdzić równoległość, kładąc prosty liniał na saniach i stole pilarki tarczowej.

– Zakręcić obie śruby (5.1).

A tolóasztal része egy vezetősín (4.2), amit a CS 50 EB / CMS GE/ MFT/3-VL bal oldalára kell szerelni, és egy tolószán (4.1), ami a vezetősínen fut.

Szállításhoz a tolószán a forgatható gombbal (3a.5) rögzíthető a vezetősínen.

A WRA 500 ütköző, hasonlóan a CS 50 EB/CMS GE-hez, a tolószán körbefutó vezetővázatához rögzíthető.

Beszerelés CS 50/ CMS-GE

– Helyezzen az alapállvány két külső kivágásába (1.1) egy-egy tartót, csapolással (1.2).

Vigyázat: a tartón a kiálló részeknek (1.3) kifelé kell mutatniuk.

– Tolja el a tartókat a vezetővázatban (1.6) annyira, hogy azok külső éle (a kiálló részekkel) egybeessen az alapállvány hézagjaival (1.4), és a kiálló részekben lévő csappantyús zárok bepattanjanak a vezetővázatba.

– Ferdén felülről helyezze a vezetősíneket a két műanyag tartóval (2.1) a fűrészasztal vezetővázatába (2.2).

– Fordítsa el a vezetősíneket lefelé, hogy a tartók csapolása (1.5) beakadjon a vezetősínek furataiba (2.3).

Megjegyzés: a vezetősín három furattal rendelkezik, és ezért két állásban (kiálló rész előre felé vagy hátrafelé) rögzíthető.

– Húzza meg a vezetősíneket a két forgatható gomb (3a.3) segítségével.

– Tolja a tolószánt a négy görgővel (3a.4) a 3a. ábrának megfelelően oldalról a vezetősínre.

– Csavarozza fel a végütközőket (3a.1) a vezetővázat (3a.2) két végére.

Beszerelés MFT/3-VL

– Ferdén felülről helyezze be a vezetősínt a két műanyag tartóval (2.1) a hosszabbító hornyába (3b.1).

– Fordítsa el lefelé a vezetősínt úgy, hogy a vezetősín forgógombjai (3b.3) a hosszabbító furataiba (3b.2) akadjanak.

Megjegyzés: a vezetősín három furattal rendelkezik, és ezért két állásban (kiálló rész előre felé vagy hátrafelé) rögzíthető.

– Húzza meg a vezetősíneket a két forgatható gomb (3b.3) segítségével.

– Tolja a tolószánt a négy görgővel (3a.4) a 3a. ábrának megfelelően oldalról a vezetősínre.

– Csavarozza fel a végütközőket (3a.1) a vezetővázat (3a.2) két végére.

Magasságbeállító

– Oldja a két forgatható gombot (3a.3).

– Forgassa el a két belső hatlapos csavart (4.3) annyira, hogy az ütközősín kb. 1 mm-rel álljon a fűrészasztal felett.

– Zárja a forgatható gombokat (3a.3).

Szög beállítása

– Lazítsa meg a két csavart (5.1).

– Forgassa el a csavart (5.2) addig, míg a tolószán felfekvőfelülete az asztali körfűrész asztallapjával párhuzamos helyzetbe nem kerül. Helyezzen egy egyenes vonalzót a tolószánra és az asztali körfűrész asztallapjára, így ellenőrizze, hogy a felületek párhuzamosak-e.

– Húzza meg a két csavart (5.1).

Το έλκνηθρο αποτελείται από μια ράγα οδηγό (4.2), που συναρμολογείται στην αριστερή πλευρά του CS 50 EB/CMS GE/ MFT/3-VL, και ένα συρόμενο εξάρτημα (4.1), που κινείται πάνω στη ράγα οδηγό.

Για τη μεταφορά μπορεί το συρόμενο εξάρτημα να σφίξει με το περιστροφικό κουμπί (3a.5) πάνω στη ράγα οδηγό.

Ο οδηγός WRA 500 μπορεί, όπως και στο CS 50 EB/CMS GE, να στερεωθεί στο περιμετρικό αυλάκι του συρόμενου εξαρτήματος.

Συναρμολόγηση CS 50/ CMS-GE

– Τοποθετήστε στα δύο εξωτερικά ανοίγματα (1.1) της βάσης από ένα στήριγμα με τον πείρο (1.2) μέσα.

Προσοχή: Οι προεξοχές (1.3) πάνω στα στηρίγματα πρέπει να δείχνουν κάθε φορά προς τα έξω.

– Μετατοπίστε τα στηρίγματα στο αυλάκι (1.6) τόσο, ώσπου οι εξωτερικές τους ακμές (με τις προεξοχές) να ταυτίζονται με τους αρμούς (1.4) της βάσης, και οι κουμπωτές συνδέσεις να ασφαλισουν στις προεξοχές στο αυλάκι.

– Τοποθετήστε τη ράγα οδηγό λοξά από πάνω με τα δύο πλαστικά στηρίγματα (2.1) στο αυλάκι (2.2) του τραπεζιού πριονίσματος.

– Στρέψτε τη ράγα οδηγό προς τα κάτω, έτσι ώστε οι πείροι (1.5) των στηριγμάτων να πιάνουν στις τρύπες (2.3) της ράγας οδηγού.

Παρατήρηση: Η ράγα οδηγός διαθέτει τρεις τρύπες και μπορεί έτσι να στερεωθεί σε δύο θέσεις (προεξοχή προς τα πίσω ή προς τα εμπρός).

– Βιδώστε σταθερά τη ράγα οδηγό με τα δύο περιστροφικά κουμπιά (3a.3).

– Σπρώξτε το συρόμενο εξάρτημα, σύμφωνα με την εικόνα 3a, με τα τέσσερα ρολά (3a.4) από τα πλάγια πάνω στη ράγα οδηγό.

– Βιδώστε τους τελικούς αναστολείς (3a.1) στα δύο άκρα του αυλακιού (3a.2).

Συναρμολόγηση MFT/3-VL

– Τοποθετήστε τη ράγα οδηγό λογά από επάνω με τα δύο πλαστικά στηρίγματα (2.1) στο αυλάκι (3b.1) της προέκτασης.

– Γυρίστε τη ράγα οδηγό προς τα κάτω έτσι, ώστε τα περιστροφικά κουμπιά της ράγας οδηγού (3b.3) να πιάνουν στις τρύπες (3b.2) της προέκτασης.

Παρατήρηση: Η ράγα οδηγός διαθέτει τρεις τρύπες και μπορεί έτσι να στερεωθεί σε δύο θέσεις (προεξοχή προς τα πίσω ή προς τα εμπρός).

– Βιδώστε σταθερά τη ράγα οδηγό με τα δύο περιστροφικά κουμπιά (3b.3).

– Σπρώξτε το συρόμενο εξάρτημα, σύμφωνα με την εικόνα 3a, με τα τέσσερα ρολά (3a.4) από τα πλάγια πάνω στη ράγα οδηγό.

– Βιδώστε τους τελικούς αναστολείς (3a.1) στα δύο άκρα του αυλακιού (3a.2).

Ρύθμιση του ύψους

– Λύστε τα δύο περιστροφικά κουμπιά (3a.3).

– Περιστρέψτε τις δύο βίδες κεφαλής κοίλου εξαγώνου (άλεν) (4.3) τόσο, ώσπου ο οδηγός αναστολής να προεξέχει πάνω από τη βάση του πριονιού περίπου 1 mm.

– Σφίξτε τα περιστροφικά κουμπιά (3a.3).

Ρύθμιση της γωνίας

– Λύστε τις δύο βίδες (5.1).

– Γυρίστε τη βίδα (5.2), ώσπου η επιφάνεια έδρασης του συρόμενου εξαρτήματος να είναι παράλληλη με την επιφάνεια της βάσης του σταθερού δισκοπριονίου. Ελέγξτε την παραλληλότητα, τοποθετώντας έναν ίσιο κανόνα πάνω στα συρόμενο εξάρτημα και στη βάση του σταθερού δισκοπριονίου.

– Σφίξτε τις δύο βίδες (5.1).

Разтегателна маса се състои от една нап-равляваща релса (4.2), която е монтирана от лявата страна на CS 50 EB/CMS GE/ MFT/3-VL, и една подвижна шейна (4.1), която се плъзга по нап-равляващата релса.

При транспортиране подвижната шейна може да бъде закрепена върху нап-равляващата релса с помощта на въртящо се копче (3а.5).

Ограничителят WRA 500 може аналогично на CS 50 EB /CMS GE да бъде закрепен към обходния канал на подвижната шейна.

Монтиране CS 50/ CMS-GE

– Поставете в двата външни прореза (1.1) на основната стойка по един държач с болтове (1.2).

Внимание: издадените части (1.3) на държачите трябва да показват съответно навън.

– Преместете държачите в канала (1.6) така, че техните външни ръбове (с издадените части) да съвпадат с фугите (1.4) на основната стойка и фиксиращите съединения на издадените части се аретират в канала.

– Поставете нап-равляващата релса диагонално отгоре с двете пластмасови затягащи устройства (2.1) в канала (2.2) на отрезния плот.

– Завъртете нап-равляващата релса надолу така, че болтовете (1.5) на държачите да съвпадат с отворите (2.3) на нап-равляващата релса.

Забележка: нап-равляващата релса има три отвори и по такъв начин може да бъде закрепена в две положения (издадената част отзад или отпред).

– Затегнете до отказ нап-равляващата релса с двете въртящи се копчета (3а.3).

– Избутайте подвижната шейна с четирите ролки (3а.4) отстрани върху нап-равляващата релса в съответствие с фиг. 3а.

– Затегнете до отказ винтовете на крайните ограничители (3а.1) към двата края на канал (3а.2).

Монтиране MFT/3-VL

– Поставете водещата шина наклонено нагоре с двата пластмасови държачи (2.1) в канала (3b.1) на удължителя.

– Завъртете водещата шина надолу, за да влязат въртящите се копчета на водещата шина (3b.3) в отворите (3b.2) на удължителя.

Забележка: нап-равляващата релса има три отвори и по такъв начин може да бъде закрепена в две положения (издадената част отзад или отпред).

– Затегнете до отказ нап-равляващата релса с двете въртящи се копчета (3b.3).

– Избутайте подвижната шейна с четирите ролки (3а.4) отстрани върху нап-равляващата релса в съответствие с фиг. 3а.

– Затегнете до отказ винтовете на крайните ограничители (3а.1) към двата края на канал (3а.2).

Регулиране на височината

– Отворете двете въртящи се копчета (3а.3).

– Завъртете двата винта с вътрешен шестостен (4.3) така, че ограничителната линия да стърчи припл. 1 mm над отрезния плот.

– Затворете въртящите се копчета (3а.3).

Ъглово преместване

– Разхлабете двата винта (5.1).

– Завъртете винта (5.2) докато опорната повърхност на подвижна шейна стане успоредна на повърхността на плота на настолния циркулярен трион. Проверете успоредността, като за тази цел поставете една права линия върху подвижната шейна и плота на настолния циркулярен трион.

– Затегнете двата винта (5.1).

Liuglaud koosneb juhtsiinist (4.2), mis monteeritakse seadme CS 50 EB/CMS GE/ MFT/3-VL vasakule küljele, ja liugkelgust (4.1), mis jookseb juhtsiinil.

Transpordiks saab liugkelku pöördnupuga (3a.5) juhtsiinil lukustada.

Juhikut WRA 500 saab analoogselt seadmega CS 50 EB/CMS GE kinnitada liugkelgu soone külge.

Paigaldus CS 50/ CMS-GE

– Paigaldage põhikarkassi mõlema välimise ava (1.1) külge kinnitite (1.2) abil kandeelement.

Tähelepanu: kandeelementidel olevad ülekatte (1.3) peavad olema suunatud väljapoole.

– Nihutage kandeelemente soones (1.6) nii kaugemale, et nende välimised servad (koos ülekatetega) põhikarkassi vuukidega (1.4) ühtivad ja ülekatete ühendused soones kohale fikseeruvad.

– Asetage juhtsiin mõlema plastkinnitusega (2.1) ülalt diagonaalselt saepingi soonde (2.2).

– Keerake juhtsiin alla, nii et kinnitusdetailide kinnitid (1.5) haakuvad juhtsiini avadesse (2.3).

Märkus: juhtsiin on varustatud kolme avaga ja seetõttu saab seda kinnitada kahte asendisse (ülekattega taha või ette).

– Keerake juhtsiin mõlemast pöördnupust (3a.3) kinni.

– Lükake liugkelk vastavalt joonisele 3a nelja rullikuga (3a.4) küljelt juhtsiini peale.

– Kinnitage lõppjuhikud (3a.1) soone (3a.2) mõlema otsa külge.

Paigaldus MFT/3-VL

– Asetage juhtsiin mõlema plastkinnitusega (2.1) ülalt diagonaalselt pikenduse soonde (3b.1).

– Keerake juhtsiini alla nii, et juhtsiini pöördnupud (3b.3) haakuvad pikenduse avadesse (3b.2).

Märkus: juhtsiin on varustatud kolme avaga ja seetõttu saab seda kinnitada kahte asendisse (ülekattega taha või ette).

– Keerake juhtsiin mõlemast pöördnupust (3b.3) kinni.

– Lükake liugkelk vastavalt joonisele 3a nelja rullikuga (3a.4) küljelt juhtsiini peale.

– Kinnitage lõppjuhikud (3a.1) soone (3a.2) mõlema otsa külge.

Kõrguse reguleerimine

– Avage mõlemad pöördnupud (3a.3).

– Keerake mõlemaid sisekuuskantkruvisid (4.3) nii palju, et juhiku joonlaud ulatub umbes 1 mm üle saepingi.

– Keerake kinni pöördnupud (3a.3).

Nurga reguleerimine

– Keerake lahti mõlemad kruvid (5.1).

– Keerake kruvi (5.2), kuni liugkelgu toetuspind on ketassaepingi töötasapinnaga paralleelne. Paralleelsuse kontrollimiseks asetage liugkelgule ja ketassaepingi töötasapinnale sirge joonlaud.

– Keerake mõlemad kruvid (5.1) kinni.

Klizni stol sastoji se od vodilice (4.2) koja se montira za lijevu stranicu CS 50 EB/ CMS GE/ MFT/3-VL, i od kliznika (4.1) koji se kreće po vodilici.

U svrhu transporta je moguće zakretnim gumbom (3a.5) uklještit posmičnog klizača na vodilici.

Graničnik WRA 500 može se analogno prema CS 50 EB/CMS GE-u pričvrstiti za obilazni utor kliznika.

Montaža CS 50/ CMS-GE

– Umetnite u oba vanjska dubljena otvora (1.1) postolja po jednu držaljku sa rukavcem (1.2).

Pažnja: istureni dijelovi (1.3) na držaljkama moraju uvijek pokazivati na vanjsku stranu.

– Premjestite držaljke u utoru (1.6) sve dok se njihove vanjske bridži (sa isturenim dijelovima) ne izjednače sa reškama (1.4) postolja, i dok škljocni spojevi na isturenim dijelovima ne uskoče u aretaciju utora.

– Umetnite vodilicu koso odozgo sa obe plastične držaljke (2.1) u utor (2.2) stola za piljenje.

– Zaokrenite vodilicu prema dolje tako da rukavci (1.5) držaljki zahvaćaju u provrte (2.3) vodilice.

Napomena: Vodilica ima tri provrta i stoga se može pričvrstiti u dva položaja (istureni dio prema otraga ili sprijeda).

– Pritegnite vodilicu zakretnim gumbima (3a.3).

– Navodite kliznik na način prikazan u slici 3a sa četiri kotačića (3a.4) sa bočne strane na vodilicu.

– Pritegnite krajnje graničnike (3a.1) vijcima na oba kraja utora (3a.2).

Montaža MFT/3-VL

– Umetnite vodilicu koso odozgo zajedno sa dvijema plastičnim držaljkama (2.1) u utor (3b.1) produžetka.

– Zaokrenite vodilicu prema dolje tako da zakretni gumbi vodilice (3b.3) zahvataju u provrte (3b.2) produžetka.

Napomena: Vodilica ima tri provrta i stoga se može pričvrstiti u dva položaja (istureni dio prema otraga ili sprijeda).

– Pritegnite vodilicu zakretnim gumbima (3b.3).

– Navodite kliznik na način prikazan u slici 3a sa četiri kotačića (3a.4) sa bočne strane na vodilicu.

– Pritegnite krajnje graničnike (3a.1) vijcima na oba kraja utora (3a.2).

Namještanje visine

– Otvorite oba zakretna gumba (3a.3).

– Okrećite dva vijka sa šesterostranom rupom (4.3) sve dok granično ravnalo ne stoji otpr. 1 mm iznad stola za piljenje.

– Zatvorite zakretne gume (3a.3).

Prilagođavanje kuta

– Popustite oba vijka (5.1).

– Zakrećite vijak (5.2) sve dok se dosjedna površina potisnog kliznika ne nalazi u paralelnom položaju u odnosu na površinu postolja stolne kružne pile. Kontrolirajte paralelnost time što položite nesavijeno ravnalo na potisni kliznik i postolje stolne kružne pile.

– Pritegnite oba vijka (5.1).

Bīdāms galds sastāv no vadules (4.2), kas tiek piemontēta pie CS 50 EB/CMS GE/ MFT/3-VL kreisās malas, un bīdslīdņa (4.1), kas virzās pa vaduli.

Transportēšanai bīdes ratiņus var aizspiest uz vadīšanas sliedes ar grozāmo rokturi (3a.5).

Atturi WRA 500, līdzīgi kā CS 50 EB/ CMS GE, var piestiprināt pie bīdslīdņa cirkulējošas gropes.

Montāža CS 50/ CMS-GE

– Pamatstatņa abos ārējos padziļinājumos (1.1) ievietojiet attiecīgi pa vienam turētājam ar tapu (1.2).

Uzmanību: izvirzītām daļām (1.3) uz turētājiem attiecīgi ir jārāda uz āru.

– Ievirziet turētājus gropē (1.6) tiktāl, līdz to ārējās malas (ar izvirzītām daļām) sakristu ar pamatrāmja rievām (1.4), un aizkrišanas savienojumi nofiksētos izvirzīto daļu gropē.

– Vaduli ievietojiet ieslīpi no augšas ar abiem plastmasas stiprinājumiem (2.1) zāgēšanas galda gropē (2.2).

– Novirziet vaduli uz leju tā, lai turētāju tapas (1.5) ieķeras vadules urbumos (2.3).

Piezīme: Vadīšanas sliedei ir trīs caurumi, un tāpēc to var nostiprināt divās pozīcijās (izvirzītā daļa uz aizmuguri vai uz priekšu).

– Saskrūvējiet vaduli ar abiem grozāmajiem rokturiem (3a.3) līdz galam.

– Bīdīet bīdslīdni, kā parādīts 3a. attēlā, ar četriem rullīšiem (3a.4) no malas uz vaduli.

– Pieskrūvējiet gala atturus (3a.1) gropes abos galos (3a.2).

Montāža MFT/3-VL

– Ievietojiet vadotni slīpi no augšas ar abiem plastmasas stiprinājumiem (2.1) pagarinājuma rievā (3b.1).

– Pagrieziet vadotni uz leju, lai tās grozāmie rokturi (3b.3) ieķertos pagarinājuma urbumos (3b.2).

Piezīme: Vadīšanas sliedei ir trīs caurumi, un tāpēc to var nostiprināt divās pozīcijās (izvirzītā daļa uz aizmuguri vai uz priekšu).

– Saskrūvējiet vaduli ar abiem grozāmajiem rokturiem (3b.3) līdz galam.

– Bīdīet bīdslīdni, kā parādīts 3a. attēlā, ar četriem rullīšiem (3a.4) no malas uz vaduli.

– Pieskrūvējiet gala atturus (3a.1) gropes abos galos (3a.2).

Augstuma regulēšana

– Atgrieziet abus grozāmos rokturus (3a.3).

– Grieziet abas iekšējā tetraedra skrūves (4.3) tiktāl, līdz attura lineāls ir izvirzīts par apm. 1 mm pāri zāgēšanas galdam.

– Aizgrieziet grozāmos rokturus (3a.3).

Leņķa pārstatīšana

– Atskrūvējiet abas skrūves (5.1).

– Grieziet skrūvi (5.2), līdz bīdslīdņa kontaktvirsmā atrodas paralēli galda ripzāģa virsmai. Pārbaidiet paralelitāti, novietojot taisnu lineālu virs bīdslīdņa un ripzāģa galda.

– Aizskrūvējiet abas skrūves (5.1).

Stūmimo stalą sudaro stūmimo bėgis (4.2), tvirtinamas prie CS 50 EB/CMS GE/ MFT/3-VL iš kairės pusės, ir slankiklis (4.1), judantis išilgai stūmimo bėgio.

Transportavimui judančioji pavaža sukamąja rankenėle (3a.5) gali būti pritvirtinta prie kreipiančiosios juostos.

Ribotuvą WRA 500, analogiškai CS 50 EB /CMS GE, galite pritvirtinti prie slankiklio įpjovos.

Uždėjimas CS 50/ CMS-GE

– Į abi išorines pagrindinio korpuso išpjovas (1.1) įstatykite laikiklį su išsikišusia dalimi (1.2).

Dėmesio: laikiklių išsikišimai (1.3) turi būti nukreipti į išorę.

– Laikiklius griovelyje (1.6) perstumkite tiek, kad jų išorinės briaunos (su išsikišimais) sutaptų su pagrindinio korpuso išpjovomis (1.4), ir išsikišimų spragtukinės jungtys užsifiksuotų griovelyje.

– Stūmimo bėgį su abejais plastmasiniais laikikliais (2.1) įstatykite įstrižai iš viršaus ties išsikišančia stalo dalimi (2.2).

– Palenkite stūmimo bėgį į apačią taip, kad laikiklių išsikišusios dalys (1.5) patektų į stūmimo bėgio angas (2.3).

Pastaba: kreipiančioji juosta turi tris kiaurymes, todėl ją galima tvirtinti dviejose padėtyse (išsikišimu atgal arba pirmyn).

– Stūmimo bėgį priveržkite abejais varžtais (3a.3).

– Slankiklį su keturiais ratukais (3a.4) stumkite kaip parodyta 3a paveikslėlyje nuo savęs ant bėgio.

– Prisukite galinius ribotuvus (3a.1) abejose griovelio (3a.2) pusėse.

Uždėjimas MFT/3-VL

– Kreipiančiąją liniuotę iš viršaus nuožulniai abiem plastikiniais laikikliais (2.1) įstatykite į ilginimo plokštės griovelį (3b.1).

– Kreipiančiąją liniuotę palenkite žemyn taip, kad kreipiančiosios liniuotės sukamosios rankenėlės (3b.3) įeity į ilginimo plokštės skylę (3b.2).

Pastaba: kreipiančioji juosta turi tris kiaurymes, todėl ją galima tvirtinti dviejose padėtyse (išsikišimu atgal arba pirmyn).

– Stūmimo bėgį priveržkite abejais varžtais (3b.3).

– Slankiklį su keturiais ratukais (3a.4) stumkite kaip parodyta 3a paveikslėlyje nuo savęs ant bėgio.

– Prisukite galinius ribotuvus (3a.1) abejose griovelio (3a.2) pusėse.

Aukščio reguliavimas

– Atsukite abu varžtus (3a.3).

– Sukite abu vidinius šešibriaunius varžtus (4.3) tol, kol ribotuvo liniuotė virš stalo paviršiaus iškils apie 1 mm.

– Prisukite sukamuosius varžtus (3a.3).

Kampo keitimas

– Atsukite abu varžtus (5.1).

– Varžtus (5.2) persukite tol, kol judančiosios pavažos atraminis paviršius taps lygiagretus stalinio diskinio pjūklo stalo paviršiui. Lygiagreumą kontroliuokite virš judančiosios pavažos ir stalinio diskinio pjūklo stalo padėdami tiesią liniuotę.

– Užsukite abu varžtus (5.1).

Premična miza je sestavljena iz vodilne tračnice (4.2), ki se montira na levi strani CS 50 EB/CMS GE/ MFT/3-VL ter premičnih sani (4.1), ki tečejo po vodilni tračnici.

Pred transportom lahko premične sani pritrdite na vodilno tračnico s pomočjo vrtljivega gumba (3a.5).

Prslon WRA 500 je mogoče, analogno kot pri CS 50 EB/CMS GE, pritrditi na obodni utor premičnih sani.

Montaža CS 50/ CMS-GE

– V obe zunanji reži (1.1) na osnovnem ogrodju vstavite po eno držalo s čepom (1.2).

Pozor: izstopajoči deli (1.3) na držalih morajo kazati navzven.

– Premaknite držala v utoru (1.6) do te mere, da se njihovi zunanji robovi (z izstopajočimi deli) poravnajo s fugami (1.4) v osnovnem ogrodju in se aktivirajo zaskočni spoji na izstopajočih delih v utoru.

– Nagnjeno vodilno tračnico položite od zgoraj z obema plastičnima držaloma (2.1) v utor (2.2) mize žage.

– Vodilno tračnico obrnite navzdol tako, da čep (1.5) držala vprime v izvrtino (2.3) vodilne tračnice.

Opomba: vodilna tračnica ima tri izvrtine in jo je zato mogoče pritrditi v dveh legah (izstopajoči del spredaj ali zadaj).

– Privijte vodilno tračnico z obema vrtljivima gumboma (3a.3).

– Porinite premične sani (slika 3a) s štirimi valjčki (3a.4) od strani na vodilno tračnico.

– Privijte končna prislona (3a.1) na obeh koncih utora (3a.2).

Montaža MFT/3-VL

– Nagnjeno vodilno tračnico položite od zgoraj z obema plastičnima držaloma (2.1) v utor (3b.1) podaljška.

– vodilno tirnico obrnite navzdol tako, da bodo vrtljivi gumbi vodilne tirnice (3b.3) segli v izvrtine (3b.2) podaljška.

Opomba: vodilna tračnica ima tri izvrtine in jo je zato mogoče pritrditi v dveh legah (izstopajoči del spredaj ali zadaj).

– Privijte vodilno tračnico z obema vrtljivima gumboma (3b.3).

– Porinite premične sani (slika 3a) s štirimi valjčki (3a.4) od strani na vodilno tračnico.

– Privijte končna prislona (3a.1) na obeh koncih utora (3a.2).

Nastavitev višine

– Odvijte oba vrtljiva gumba (3a.3).

– Zavrtite oba imbus vijaka (4.3) tako, da ravnilo prislona sega približno 1 mm nad mizo žage.

– Privijte oba vrtljiva gumba (3a.3).

Nastavitev kota

– Odvijte oba vijaka (5.1).

– Odvijte oba vijaka (5.2) tako, da je naležna površina premičnih sani vzporedno z mizo krožne žage. Vzporednost preverite tako, da na premične sani in mizo krožne žage položite ravno ravnilo.

– Privijačite oba vijaka (5.1).