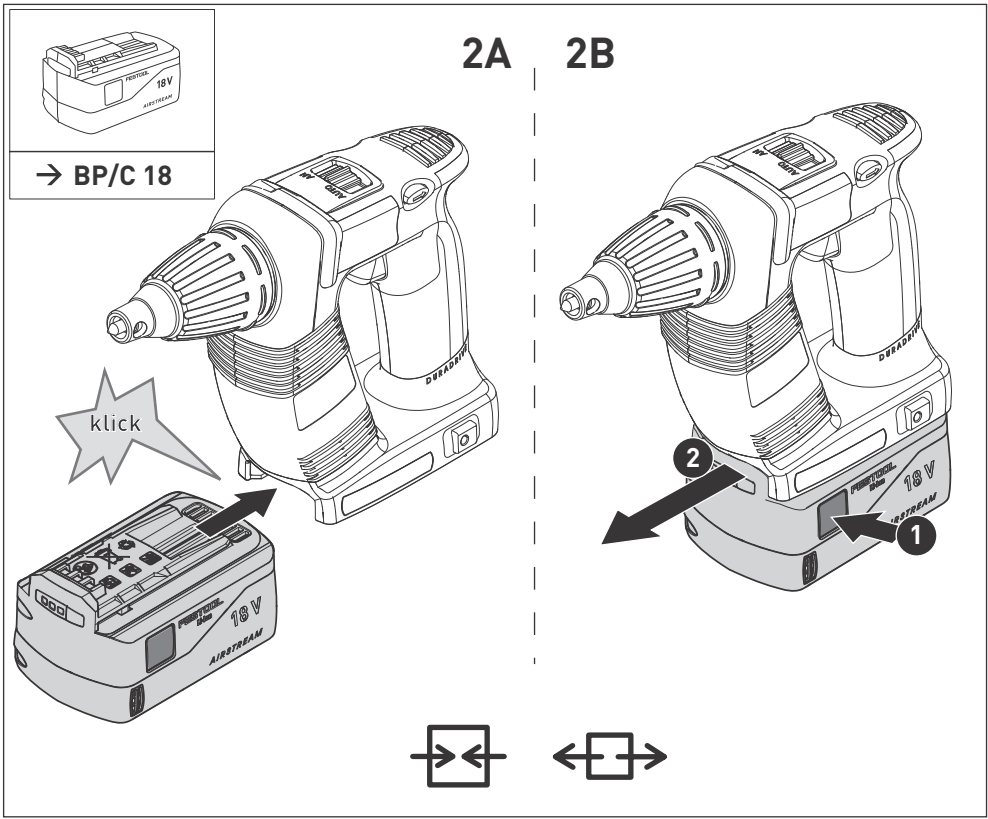
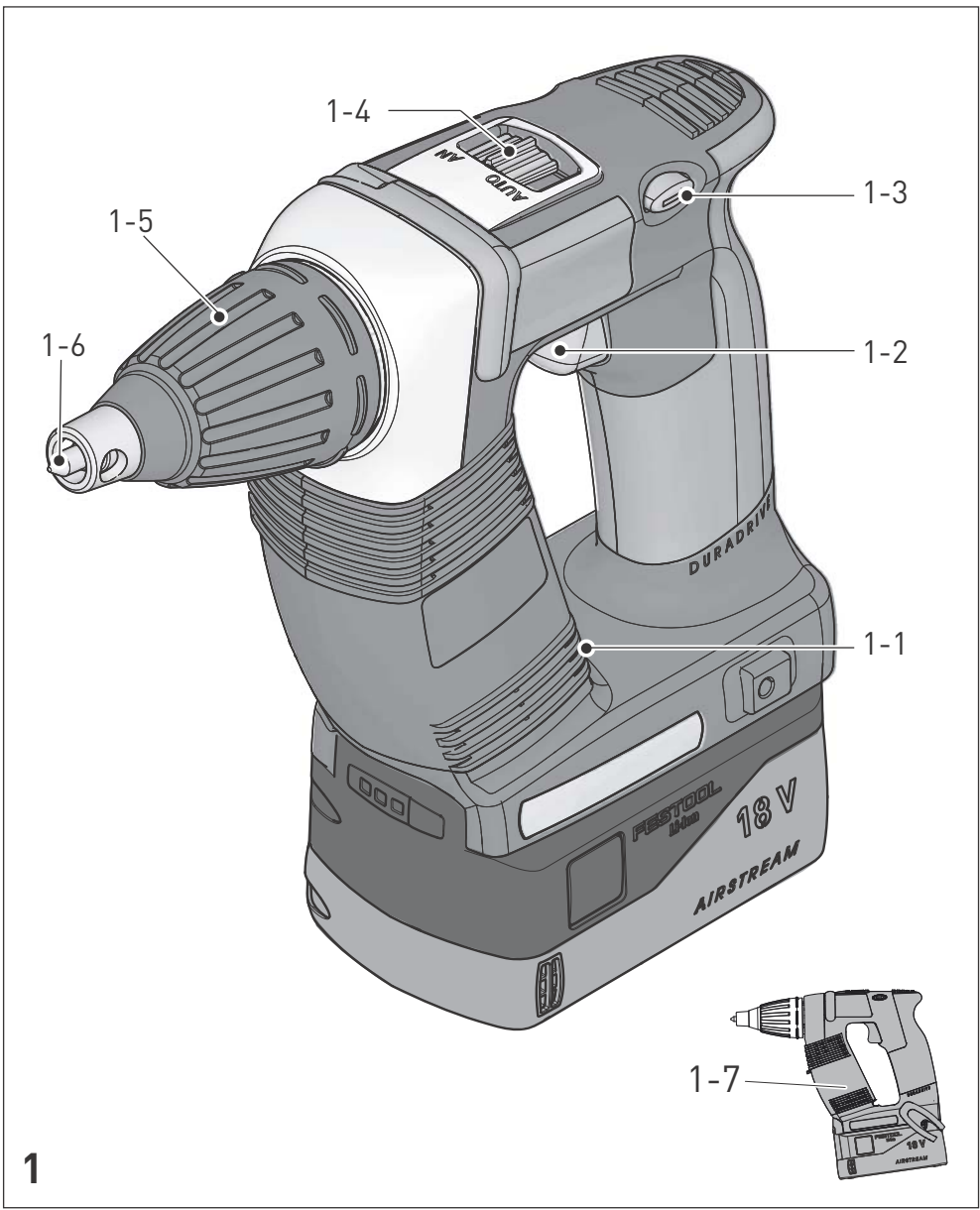
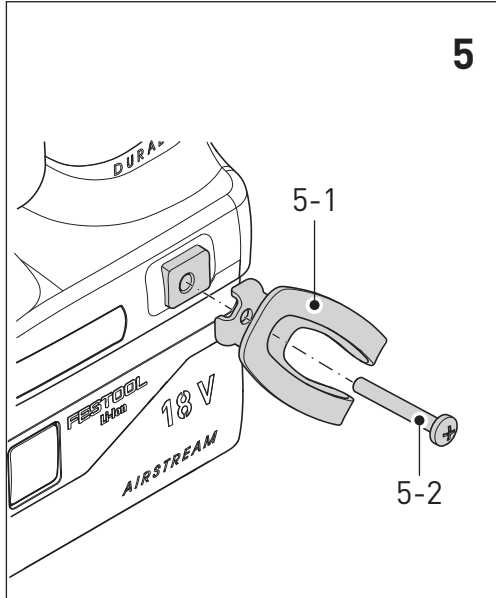
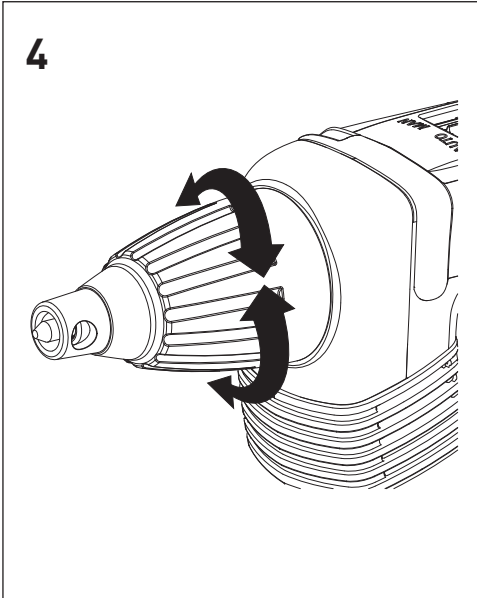
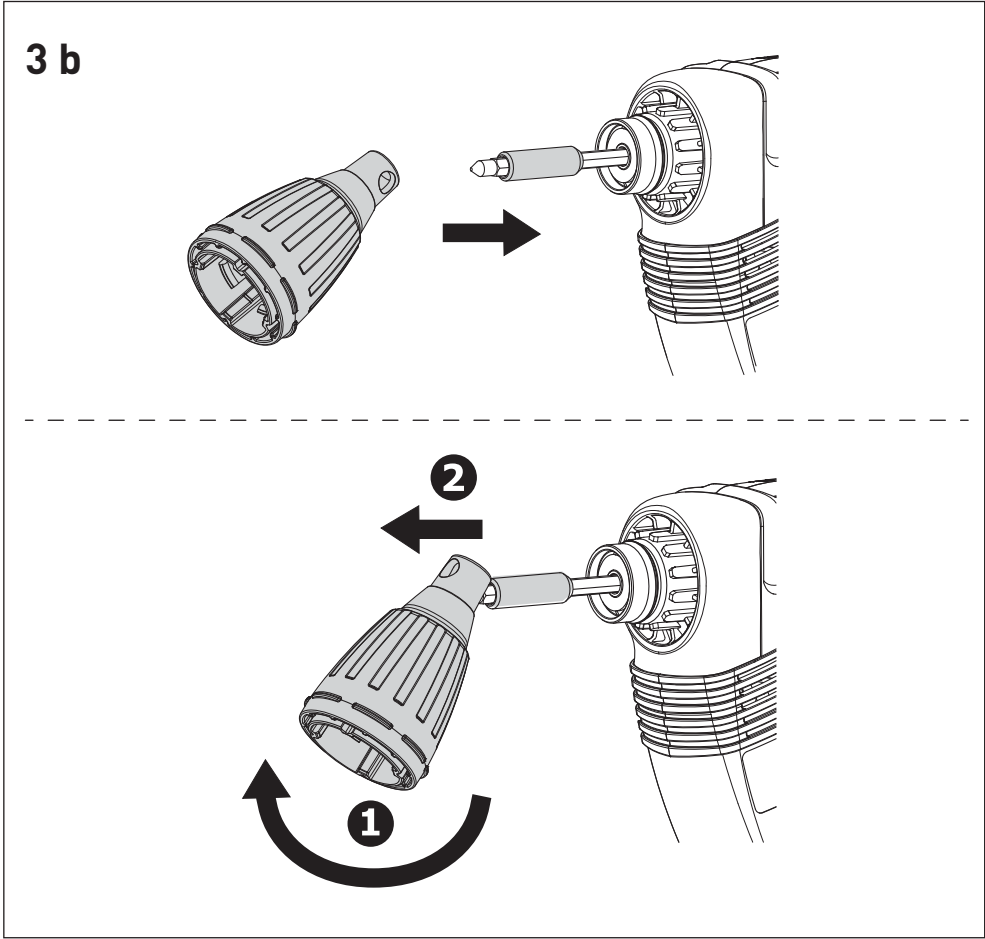
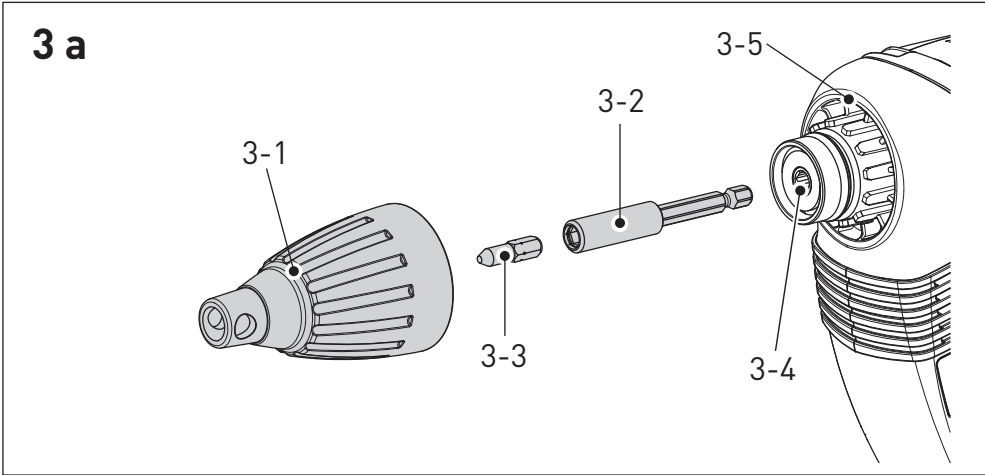


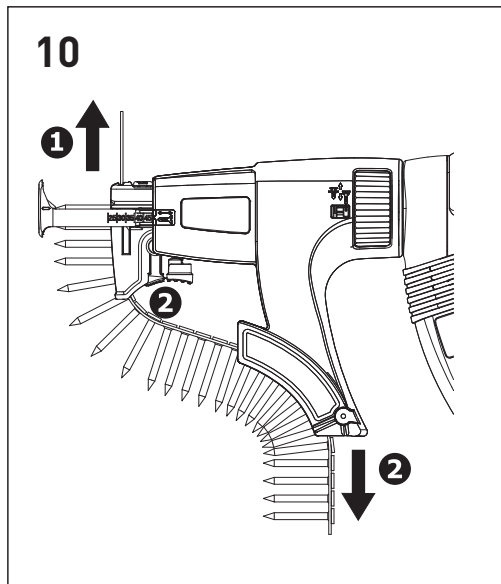
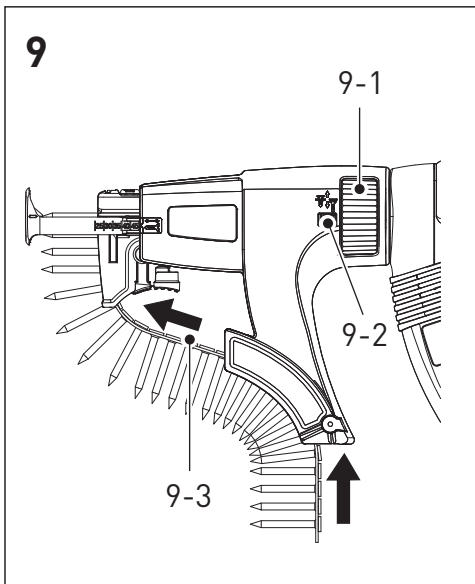
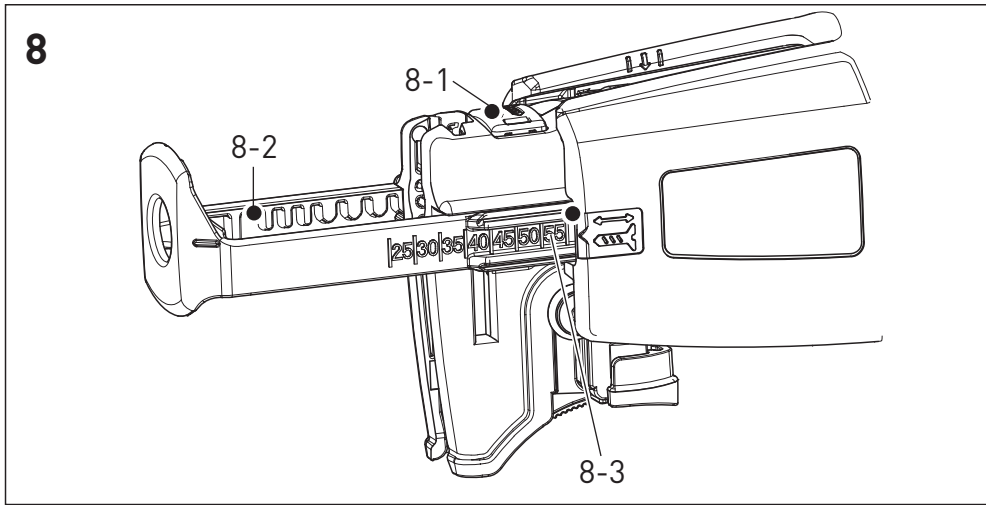
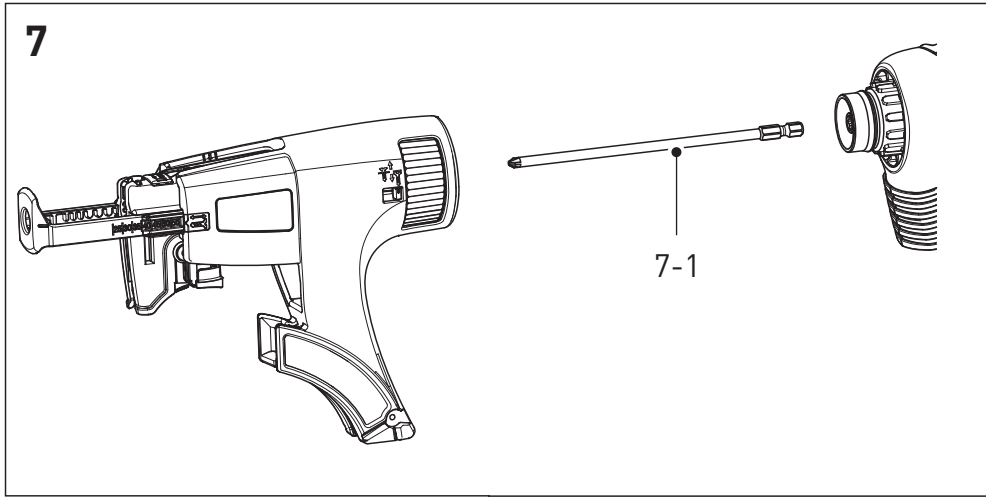
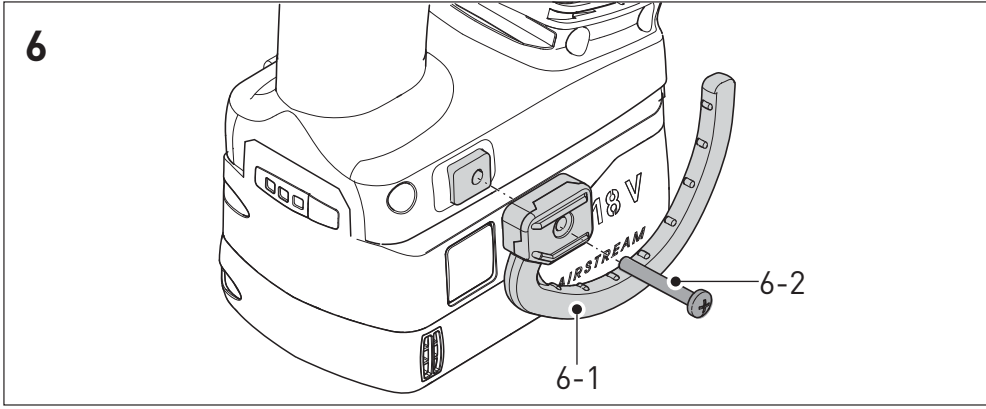
D	Originalbetriebsanleitung - Akku-Trockenbauschrauber	7
GB	Original operating manual - Cordless drywall screwdriver	12
F	Notice d'utilisation d'origine - Visseuse sans fil pour placoplâtre	17
E	Manual de instrucciones original - Taladro atornillador para pladur	22
I	Istruzioni per l'uso originali - Trapano avvitatore a batteria per cartongesso	27
NL	Originele gebruiksaanwijzing - Accu schroefmachine voor gipsplaat	32
S	Originalbruksanvisning - Borr/skruvdragare med batteripaket för gipsväggart	37
FIN	Alkuperäiset käyttöohjeet - Akkukäyttöinen ruuvinväännin kipsikartongin asennukseen	42
DK	Original brugsanvisning - Akku skruemaskine til gipsplader	47
N	Originalbruksanvisning - Batteridrevet skrumaskin for gipskartong	52
P	Manual de instruções original - Aparafusadora de acumulador para gesso cartonado	57
RUS	Оригинальное руководство по эксплуатации - Аккумуляторный шуруповерт для гипсокартона	63
CZ	Originální návod k použití - Akušroubovák pro sádrokarton	69
PL	Oryginalna instrukcja eksploatacji - Wkrętarka akumulatorowa do płyt gipsowo-kartonowych	74

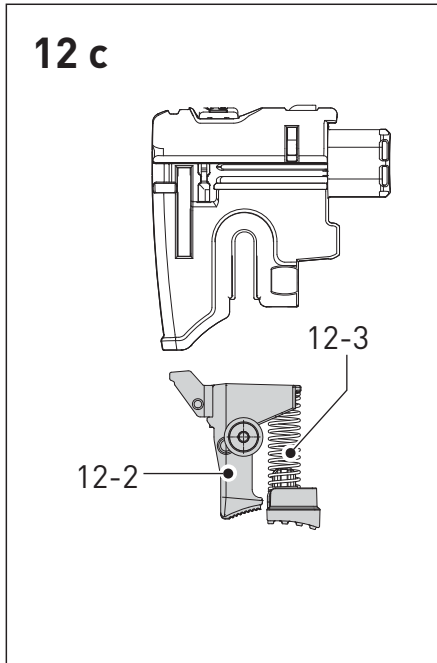
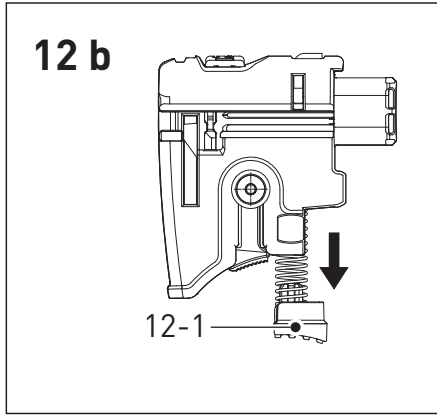
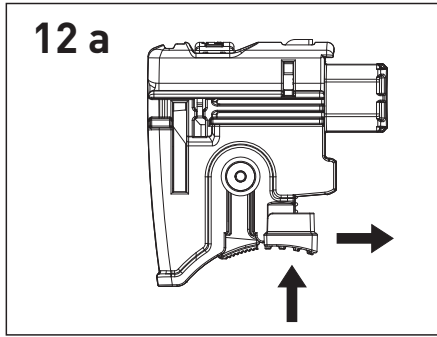
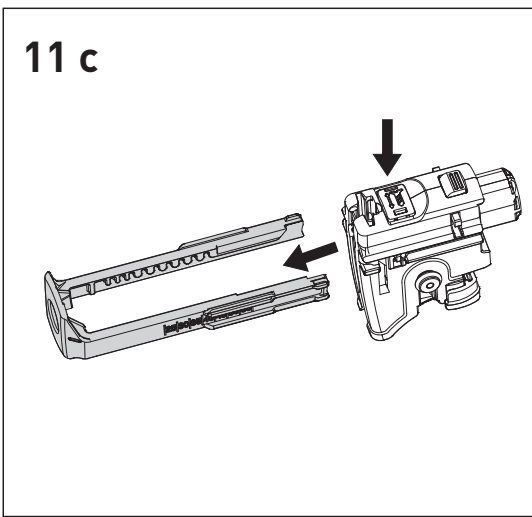
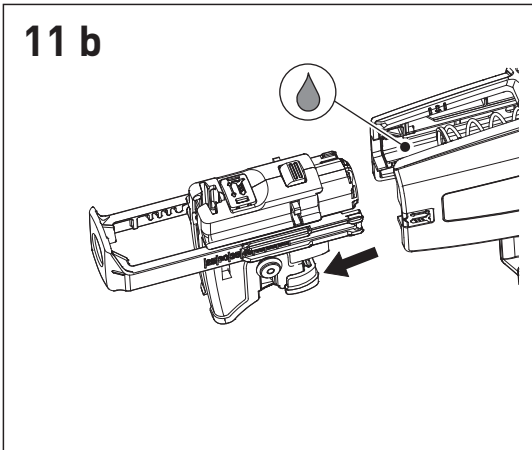
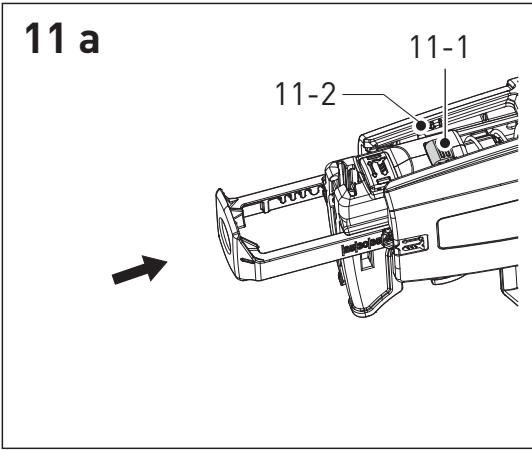
DWC 18-2500
DWC 18-4500











Akku-Trockenbauschrauber Cordless drywall screwdriver Visseuse sans fil pour placoplâtre	Serien-Nr. Serial no. N° de série
DWC 18-2500	767850
DWC 18-4500	767898

(D) EG-Konformitätserklärung. Wir erklären in alleiniger Verantwortung, dass dieses Produkt allen einschlägigen Bestimmungen der folgenden Richtlinien einschließlich ihrer Änderungen entspricht und mit den folgenden Normen übereinstimmt:

(GB) EC-Declaration of Conformity. We declare under our sole responsibility that this product is in conformity with all relevant provisions of the following directives including their amendments and complies with the following standards:

(F) CE-Déclaration de conformité communautaire.

Nous déclarons sous notre propre responsabilité que ce produit est conforme aux normes ou documents de normalisation suivants:

(E) CE-Declaración de conformidad.

Declaramos bajo nuestra exclusiva responsabilidad que este producto corresponde a las siguientes normas o documentos normalizados:

(I) CE-Dichiarazione di conformità.

Dichiariamo sotto la nostra esclusiva responsabilità che il presente prodotto è conforme alle norme e ai documenti normativi seguenti:

(NL) EG-conformiteitsverklaring.

Wij verklaren op eigen verantwoordelijkheid dat dit produkt voldoet aan de volgende normen of normatieve documenten:

(S) EG-konformitetsförklaring.

Vi förklarar i eget ansvar, att denna produkt stämmer överens med följande normer och normativa dokument:

(FIN) EY-standardinmukaisuusvakuutus.

Vakuutamme yksinvastuullisina, etta tuote on seuraavien standardien ja normatiivisten ohjeiden mukainen:

(DK) EF-konformitetserklæring

Vi erklærer at have alene ansvaret for, at dette produkt er i overensstemmelse med de følgende normer eller normative dokumenter:

(N) CE-Konformitetserklæring

Vi erklærer på eget ansvar at dette produktet er i overensstemmelse med følgende normer eller normative dokumenter:

(P) CE-Declaração de conformidade:

Declaramos, sob a nossa exclusiva responsabilidade, que este produto corresponde às normas ou aos documentos normativos citados a seguir:

(RUS) Декларация соответствия ЕС: Мы заявляем с исключительной ответственностью, что данный продукт соответствует следующим нормам или нормативным документам:

(CZ) ES prohlášení o shodě: Prohlašujeme s veškerou odpovědností, že tento výrobek je ve shodě s následujícími normami nebo normativními dokumenty: .

(PL) Oświadczenie o zgodności z normami UE: Niniejszym oświadczamy na własną odpowiedzialność, że produkt ten spełnia następujące normy lub dokumenty normatywne:

2006/42/EG, 2014/30/EU, 2011/65/EU
EN 60745-1, EN 60745-2-2, EN 50581

CE Festool GmbH
Wertstr. 20
D-73240 Wendlingen

ppa. W. Zondler


Wolfgang Zondler
Head of Research, Development and Technical Documentation


Wendlingen, 2016-06-20


Originalbetriebsanleitung


1 Symbole


Symbol Bedeutung


 Warnung vor allgemeiner Gefahr


 Warnung vor Stromschlag


 Betriebsanleitung, Sicherheitshinweise lesen!

 Gehörschutz tragen!


 Schutzhandschuhe tragen!

 Atemschutz tragen!

 Schutzbrille tragen!


 Nicht in den Hausmüll geben.

 Tipp, Hinweis

 Handlungsanweisung

2 Sicherheitshinweise

2.1 Allgemeine Sicherheitshinweise

 Warnung! **Lesen Sie alle Sicherheitshinweise und Anweisungen.** Versäumnisse bei der Einhaltung der Sicherheitshinweise und Anweisungen können elektrischen Schlag, Brand und/oder schwere Verletzungen verursachen.

Bewahren Sie alle Sicherheitshinweise und Anweisungen für die Zukunft auf.

Der in den Sicherheitshinweisen verwendete Begriff „Elektrowerkzeug“ bezieht sich auf netzbetriebene Elektrowerkzeuge (mit Netzleitung) und auf akkubetriebene Elektrowerkzeuge (ohne Netzleitung).


2.2 Maschinenspezifische Sicherheitshinweise

- **Halten Sie das Gerät nur an den isolierten Griffflächen, wenn Sie Arbeiten ausführen, bei denen die Schraube verborgene Stromleitungen treffen kann.** Der Kontakt der Schraube mit einer spannungsführenden Leitung kann auch metallene Geräteteile unter Spannung setzen und zu einem elektrischen Schlag führen.
- **Verwenden Sie geeignete Suchgeräte, um verborgene Versorgungsleitungen aufzuspüren,**

oder ziehen Sie die örtliche Versorgungsgesellschaft hinzu. Der Kontakt des Einsatzwerkzeuges mit einer spannungsführenden Leitung kann zu Feuer und einem elektrischen Schlag führen. Beschädigung einer Gasleitung kann zur Explosion führen. Eindringen in eine Wasserleitung verursacht Sachbeschädigung.



- **Tragen Sie geeignete persönliche Schutzausrüstungen:** Gehörschutz, Schutzbrille, Staubmaske bei stauberzeugenden Arbeiten, Schutzhandschuhe beim Bearbeiten rauer Materialien und beim Werkzeugwechsel.

 **VORSICHT! Elektrowerkzeug kann blockieren und plötzlichen Rückschlag verursachen!** Sofort ausschalten!

- **Halten Sie das Elektrowerkzeug fest in der Hand. Stellen Sie das Drehmoment beim Schrauben korrekt ein. Seien Sie auf ein hohes Reaktionsmoment gefasst,** die eine Drehung des Elektrowerkzeugs verursachen und zu Verletzungen führen können.
- **Verwenden Sie das Elektrowerkzeug nicht im Regen oder in feuchter Umgebung.** Feuchtigkeit im Elektrowerkzeug kann zu Kurzschluss und Brand führen.
- Ein-/Ausschalter nicht dauerhaft arretieren!
- Durch Verbindung von Magazinvorsatz und Trockenbauschrauber entsteht ein Gerät, für welches die Sicherheitsvorschriften und -hinweise des Trockenbauschraubers gelten.


2.3 Emissionswerte

Die nach EN 60745 ermittelten Werte betragen typischerweise:

Schalldruckpegel $L_{PA} = 78 \text{ dB(A)}$

Schallleistungspegel $L_{WA} = 89 \text{ dB(A)}$

Unsicherheit $K = 3 \text{ dB}$

 Gehörschutz tragen!

Schwingungsemissionswert a_h (Vektorsumme dreier Richtungen) und Unsicherheit K ermittelt entsprechend EN 60745:

DWC 18-2500 $a_h = 2,8 \text{ m/s}^2$

$K = 1,5 \text{ m/s}^2$

DWC 18-4500 $a_h = 3,5 \text{ m/s}^2$

$K = 1,5 \text{ m/s}^2$

Die angegebenen Emissionswerte (Vibration, Geräusch)

- dienen dem Maschinenvergleich,
- eignen sich auch für eine vorläufige Einschätzung der Vibrations- und Geräuschbelastung beim Einsatz,
- repräsentieren die hauptsächlichen Anwendungen des Elektrowerkzeugs.

Erhöhung möglich bei anderen Anwendungen, mit anderen Einsatzwerkzeugen oder wenn ungenügend gewartet. Leerlauf- und Stillstandszeiten der Maschine beachten!

3 Bestimmungsgemäße Verwendung

Trockenbauschrauber geeignet für folgende Schraubarbeiten:

DWC 18-2500

- Gipsfaserplatten auf Metall- und Holzkonstruktionen mit Schnellbauschrauben mit Fräsrippen
- Spanplatten/OSB auf Holzkonstruktion mit Holzbau- und Spanplattenschrauben bis D 5 mm

DWC 18-4500

- Gipskartonplatten auf Metallprofilschienen ($\leq 0,88$ mm) mit Schnellbauschrauben mit Feingewinde
- Gipskartonplatten auf Metallprofilschienen ($\leq 2,25$ mm) mit Schnellbauschrauben mit Bohrspitze
- Gipskartonplatten auf Holzkonstruktionen mit Schnellbauschrauben mit Grobgewinde



Bei nicht bestimmungsgemäßem Gebrauch haftet der Benutzer; dazu zählt auch industrieller Dauerbetrieb.

4 Technische Daten

Akku-Trockenbauschrauber	DWC 18-2500	DWC 18-4500
Motorspannung	18 V	18 V
Leerlaufdrehzahl*	0 - 2500 min ⁻¹	0 - 4500 min ⁻¹
Drehmoment (weich/hart)	7 / 18 Nm	5 / 14 Nm
Werkzeugaufnahme	1/4 " DIN 3126 / ISO 1173	1/4 " DIN 3126 / ISO 1173
Max. verarbeitbare Schraubenlänge	55 mm	55 mm
Gewicht ohne Akkupack		1,2 kg
Gewicht mit Tiefenanschlag ohne Akkupack		1,3 kg
Gewicht mit Magazinvorsatz ohne Akkupack		1,6 kg

* Drehzahl-Angaben mit voll geladenem Akkupack.

5 Geräteelemente

- [1-1] Bit-Depot
- [1-2] Ein-/Ausschalter
- [1-3] Schalter für Rechts-/Links-Lauf
- [1-4] Umschalter AUTO/MAN
- [1-5] Tiefenanschlag
- [1-6] Bit
- [1-7] Isolierte Griffflächen (grau schattierter Bereich)

Abgebildetes oder beschriebenes Zubehör gehört teilweise nicht in den Lieferumfang.

Die angegebenen Abbildungen befinden sich am Anfang der Betriebsanleitung.

6 Inbetriebnahme

6.1 Akkupack wechseln

Akkupack einsetzen [2 A]

Akkupack abnehmen [2 B]

ⓘ Akkupack ist bei Lieferung sofort einsatzbereit und kann jederzeit aufgeladen werden.

7 Einstellungen



VORSICHT

Verletzungsgefahr

► Einstellungen nur bei ausgeschaltetem Elektrowerkzeug!

7.1 Drehrichtung ändern [1-3]

- Schalter nach links = Rechtslauf
- Schalter nach rechts = Linkslauf

8 Werkzeugaufnahme, Vorsatzgeräte



WARNUNG

Verletzungsgefahr

- ▶ Vor allen Arbeiten am Elektrowerkzeug den Akkupack vom Elektrowerkzeug abnehmen!

8.1 Bithalter

Der Bithalter ermöglicht das rasche Auswechseln der Bits.



VORSICHT

Heißes und scharfes Werkzeug

Verletzungsgefahr

- ▶ Keine stumpfen und defekten Einsatzwerkzeuge verwenden!
- ▶ Schutzhandschuhe tragen.

Bithalter montieren

- ▶ Schalter **[1-4]** auf Position MAN stellen.
- ▶ Den Bithalter **[4-2]** in die Werkzeugaufnahme **[4-4]** einstecken bis er einrastet.
- ▶ Bit **[4-3]** im Halter einsetzen.
- ▶ Danach den Tiefenanschlag am Getriebegehäuse anbringen wie in Kapitel 9.2 beschrieben.

Bithalter demontieren

- ▶ Den Tiefenanschlag wie in Kapitel 9.2 beschrieben abnehmen.
- ▶ Den Bithalter durch kräftiges Ziehen aus der Werkzeugaufnahme entnehmen.

8.2 Bit wechseln

Zum Wechseln des Bits **[1-6]** können Sie den Tiefenanschlag **[1-5]** benutzen.

- ▶ Hierfür den Tiefenanschlag wie in Bild **[4b]** gezeigt auf den Bit aufsetzen.
- ▶ Durch Verkanten des Tiefenanschlags mit dem Bit und gleichzeitigem Ziehen kann der Bit abgezogen werden.
- ▶ Danach neuen Bit in den Bithalter einsetzen.

9 Arbeiten mit der Maschine

9.1 Ein-/Ausschalten [1-2]

- Ⓢ Das Gerät wird nicht allein durch Drücken des Schalters **[1-2]** gestartet – **kein Gerätedefekt!**
- Ⓢ Nach dem Einschrauben auf die gewünschte Tiefe schaltet das Gerät automatisch ab!

Das Gerät lässt sich auf verschiedene Weise einschalten:

a)

- ▶ Mittels Rechts-/Links-Schalter **[1-3]** den Rechtslauf des Geräts einstellen.
- ▶ Umschalter **[1-4]** auf Position MAN stellen.
- ▶ Um das Gerät einzuschalten, Schalter **[1-2]** betätigen und gleichzeitig mit dem Bit auf die Schraube drücken.

*Durch Druck auf den Schalter **[1-2]** kann die Drehzahl stufenlos verändert werden.*

b)

- ▶ Mittels Rechts-/Links-Schalter **[1-3]** den Rechtslauf des Geräts einstellen.
- ▶ Umschalter **[1-4]** auf Position AUTO stellen.
- ▶ Um das Gerät einzuschalten, mit dem Bit auf die Schraube drücken.

*Es ist kein Drücken des Schalters **[1-2]** notwendig! Die Höchstdrehzahl ist automatisch eingestellt.*

c)

- ▶ Mittels Rechts-/Links-Schalter **[1-3]** den Linkslauf des Geräts einstellen.
- ▶ Gerät mittels Schalter **[1-2]** einschalten.
*Der Umschalter MAN/AUTO **[1-4]** ist in beliebiger Position.*

*Durch Druck auf den Schalter **[1-2]** kann die Drehzahl stufenlos verändert werden.*

- Ⓢ Der Trockenbauschrauber läuft im Linkslauf allein durch Drücken des Schalters **[1-2]** ohne zusätzlichen Druck auf den Bit.
- Ⓢ Zum Ausschrauben von Schrauben muss der Tiefenanschlag deshalb nicht abgenommen werden.

9.2 Tiefenanschlag

Durch Drehen am Tiefenanschlag **[1-5]** kann die Schraubtiefe eingestellt werden, wie in Bild **[5]** gezeigt. Die Einstellgenauigkeit beträgt ca $\pm 0,1$ mm.

Linksdrehung Schraube wird tiefer versenkt.

Rechtsdrehung Schraube wird weniger tief versenkt

Nach der Tiefeneinstellung Probeverschraubung durchführen, danach die Tiefe ggf. korrigieren.

Tiefenanschlag montieren

- ▶ Den Tiefenanschlag **[4-1]** auf das Getriebegehäuse **[4-5]** aufsetzen.
- ▶ Danach mit Druck aufstecken bis der Tiefenanschlag hörbar einrastet.

Tiefenanschlag demontieren

- ▶ Durch kräftiges Ziehen den Tiefenanschlag vom Getriebegehäuse abnehmen.

9.3 Gerüsthaken und Gürtelclip

Mit dem Gürtelclip **[6-1]** kann das Gerät vorübergehend an der Arbeitskleidung befestigt werden – er kann links- oder rechts am Gerät mittels Schraube **[6-2]** montiert werden und ist somit für Rechts- und Linkshänder geeignet – siehe Bild **[6]**.

Das Gerät ist mit einem Haken **[7-1]** versehen, der zum gelegentlichen Aufhängen des Gerätes dient. Er kann links- oder rechts am Gehäuse mit der Schraube **[7-2]** montiert werden – siehe Bild **[7]**.

9.4 Magazinvorsatz

Mithilfe des Magazinvorsatzes kann fortlaufend, ohne unnötige Pausen, gearbeitet werden.

Magazinvorsatz montieren

- ▶ Wie in Kapitel 8 beschrieben, Tiefenanschlag **[4-1]** auf Bithalter **[4-2]** mit Bit abnehmen.
- ▶ Umschalter **[1-4]** in Position MAN stellen.
- ▶ Den langen Bit **[8-1]** in die Werkzeugaufnahme **[4-4]** einstecken, bis er einrastet.
- ▶ Danach den Magazinvorsatz am Getriebegehäuse anbringen. Der Magazinvorsatz muss hörbar einrasten.
- ▶ Der Magazinvorsatz kann in 30°-Abständen positioniert werden.

Magazinvorsatz demontieren

- ▶ Durch kräftiges Ziehen den Magazinvorsatz vom Getriebegehäuse abnehmen.

Einstellung der Schraubenlänge

- ▶ Durch Druck auf die Taste **[9-1]** kann der Tiefenanschlag **[9-2]** ein- oder ausgerückt werden, wodurch er auf die gewünschte Schraubenlänge eingestellt werden kann.

*Die eingestellte Schraubenlänge ist an den Seiten des Tiefenanschlags **[9-3]** ablesbar.*

Einlegen der Schraubengurte

- ▶ Den Schraubengurt **[10-3]** zuerst durch die untere Magazinführung ziehen und danach in die Schlittenführung einfädeln bis die Schraube in ihrer Arbeitsposition einrastet.
Überzeugen Sie sich durch sanften Zug am Schraubengurt, dass er korrekt und sicher sitzt. Kontrollieren Sie, ob die erste Schraube in der Schraubachse liegt – siehe Bild **[10]**.
- ▶ Mittels Stellrad **[10-1]** die erforderliche Einschraubtiefe einstellen.
- ▶ Durch Rechtsdrehen werden die Schrauben tiefer versenkt, durch Linksdrehen werden die Schrauben weniger tief versenkt. An der Vorwählanzeige **[10-2]** kann die aktuelle Einstellung abgelesen werden

Nach erfolgter Einstellung Probeverschraubung durchführen, danach ggf. mittels Stellrad **[10-1]** die Tiefeneinstellung korrigieren. Jede Veränderung der Einstellung entspricht einer Verschiebung des Anschlags um $\pm 0,1$ mm.

- ① Wir empfehlen im automatischen Modus zu schrauben – siehe Kapitel 9.1 b).

Entnahme des Schraubengurts

- ▶ Die Entnahme des Schraubengurtes erfolgt durch einfachen Zug nach oben (Bild **[11]** ①) oder durch Betätigen des Transporthebels und gleichzeitiges Ziehen am Schraubengurt nach unten (Bild **[11]** ②).

10 Arbeitshinweise

- Der Magazinvorsatz darf nicht im Bereich des Tiefenanschlags gehalten werden!
- Jeder Schraubvorgang muss bis zu Ende ausgeführt werden. Die Unterbrechung des Schraubvorgangs oder der Druckausübung beim Schrauben kann Funktionsstörungen am Gerät verursachen.
- Die Schraubengurte dürfen nur bei Stillstand des Geräts ausgewechselt werden.
- Den Magazinvorsatz keinesfalls auf andere, als in dieser Bedienungsanleitung beschriebenen Weise verwenden.
- Ausschließlich Original-Schraubbits verwenden.
- Ausschließlich Original gegurtete Schrauben verwenden.
- Die Schraubengurte jeweils immer in der Originalpackung aufbewahren.
- Immer im rechten Winkel zu der zu befestigenden Platte arbeiten.

10.1 Wartung des Magazinvorsatzes

Der Magazinvorsatz ist im Prinzip wartungsfrei. Nach längerer Verwendung empfiehlt es sich, ihn mit Druckluft zu reinigen.

Der Magazinvorsatz darf im Bereich der Schlittenführung – siehe Bild **[12b]** – geschmiert werden.

Zur Reinigung kann der Magazinvorsatz, wie in den folgenden Punkten beschrieben, zerlegt werden.

Vor der Reinigung den Schraubengurt auf die im Kapitel 9.4 Absatz <Entnahme des Schraubengurts> beschriebene Weise aus dem Magazin entnehmen.

Den Magazinvorsatz vom Trockenbauschrauber abnehmen.

Schlittendemontage

- ▶ Den Tiefenanschlag [9-2] so weit in das Gehäuse eindrücken, bis sich die Arretierungstaste [12-1] auf Höhe der Markierung zur Schlittendemontage [12-2] befindet – siehe Bild [12a].
- ▶ Arretierungstaste [12-1] drücken und gleichzeitig den Schlitten aus dem Magazin ziehen – siehe Bild [12b].
- ▶ Taste [9-1] drücken und gleichzeitig den Tiefenanschlag lösen – siehe Bild [12c].

Demontage des Transporthebels

- ▶ Taste [13-1] drücken und gleichzeitig in Pfeilrichtung schieben – siehe Bild [13a].
- ▶ Die frei gewordene Taste [13-1] (Bild [13b]) zusammen mit dem Transporthebel [13-2] und mit der Feder [13-3] aus dem Schlitten entnehmen (Bild [13c]).
- ▶ Die einzelnen Teile reinigen, defekte oder abgenutzte Teile auswechseln und danach in umgekehrter Reihenfolge montieren.



Beim Wiedereinbau des Transporthebels in den Schlitten auf den korrekten Sitz der Feder [13-3] im Transporthebel achten. Eine fehlerhafte Montage kann den Schraubengurttransport stören.

10.2 Akustische Warnsignale

Akustische Warnsignale ertönen bei folgenden Betriebszuständen und die Maschine schaltet ab:



peep — —

Akku leer oder Maschine überlastet.

- Wechseln Sie den Akku.
- Belasten Sie die Maschine weniger.



peep peep —

Maschine ist überhitzt.

- Nach Abkühlung können Sie die Maschine wieder in Betrieb nehmen.



peep peep peep

Lilon-Akkupack ist überhitzt oder defekt.

- Prüfen Sie die Funktionsfähigkeit bei abgekühltem Akkupack mit dem Ladegerät.

11 Wartung und Pflege



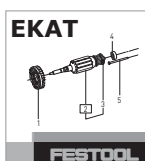
WARNUNG

Verletzungsgefahr, Stromschlag

- ▶ Vor allen Wartungs- und Pflegearbeiten stets den Akkupack von dem Elektrowerkzeug abnehmen!
- ▶ Alle Wartungs- und Reparaturarbeiten, die ein Öffnen des Motorgehäuses erfordern, dürfen nur von einer autorisierten Kundendienstwerkstatt durchgeführt werden.



Kundendienst und Reparatur nur durch Hersteller oder durch Servicewerkstätten: Nächstgelegene Adresse unter: www.festool.com/service



Nur original Festool Ersatzteile verwenden! Bestell-Nr. unter: www.festool.com/service

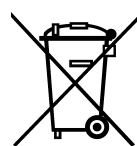
Folgende Hinweise beachten:

- Die Lüftungsöffnungen am Elektrowerkzeug frei und sauber halten, damit die Kühlung gewährleistet ist.
- Die Anschlusskontakte am Elektrowerkzeug, Ladegerät und Akkupack sauber halten.



Für Wartung, Pflege, Entsorgung und Transport des Akkupacks, dem Akkupack beiliegende Hinweise beachten!

12 Umwelt



Gerät nicht in den Hausmüll werfen!

Geräte, Zubehör und Verpackungen einer umweltgerechten Wiederverwertung zuführen. Geltende nationale Vorschriften beachten.


Nur EU: Gemäß Europäischer Richtlinie über Elektro- und Elektronik-Altgeräte und Umsetzung in nationales Recht müssen verbrauchte Elektrowerkzeuge getrennt gesammelt und einer umweltgerechten Wiederverwertung zugeführt werden.

Informationen zur REACH: www.festool.com/reach

Original operating manual

1 Symbols

Symbol Significance

	Warning of general danger
	Risk of electric shock
	Read operating instructions and safety notices!
	Wear ear protection.
	Wear protective gloves.
	Wear a dust mask.
	Wear protective goggles.
	Do not dispose of as domestic waste.
	Tip or advice
	Handling instruction

2 Safety instructions

2.1 General safety instructions

WARNING! Read all safety warnings, instructions, illustrations and specifications provided with this power tool. Failure to follow all instructions listed below may result in electric shock, fire and/or serious injury.

Save all warnings and instructions for future reference.

The term "power tool" in the warnings refers to your mains-operated (corded) power tool or battery-operated (cordless) power tool.

2.2 Machine-related safety instructions

- **Hold power tool by insulated gripping surface, when performing an operation where the fastener may contact hidden wiring.** Fasteners contacting a "live" wire may make exposed metal parts of the power tool "live" and could give the operator an electric shock.
- **Use suitable detectors to determine if utility lines are hidden in the work area or call the local utility company for assistance.** Contact with electric lines can lead to fire and electric shock. Damaging a gas line can lead to explosion. Penetrating a water line causes property damage or may cause an electric shock.



- **Wear suitable protection:** such as ear protection, safety goggles, a dust mask for work which generates dust, and protective gloves when working with raw materials and when changing tools.


CAUTION! Power tool can block and cause sudden kickback! Switch off immediately!

- **Hold the power tool firmly in your hand. Adjust the torque correctly for screwing. Be prepared for a high reaction torque,** which may cause the power tool to turn and possibly lead to injury.
- **Do not use the power tool in the rain or in damp surroundings.** Moisture in the power tool may cause a short circuit and burning.
- Do not lock the on/off switch permanently!
- Connecting the magazine attachment and dry-wall screwdriver results in a device, which is subject to the safety regulations and instruction for the drywall screwdriver.

2.3 Emission levels

Levels determined in accordance with EN 60745 are typically:

Sound pressure level	$L_{PA} = 78 \text{ dB(A)}$
Sound power level	$L_{WA} = 89 \text{ dB(A)}$
Uncertainty	$K = 3 \text{ dB}$

 Wear ear protection.

Vibration emission value a_h (vector sum for three directions) and uncertainty K measured in accordance with EN 60745:

DWC 18-2500	$a_h = 2,8 \text{ m/s}^2$
	$K = 1,5 \text{ m/s}^2$
DWC 18-4500	$a_h = 3,5 \text{ m/s}^2$
	$K = 1,5 \text{ m/s}^2$

The specified emission values (vibration, noise)

- are used to compare machines.
- They are also used for making preliminary estimates regarding vibration and noise loads during operation.
- They represent the primary applications of the power tool.

Increase possible for other applications, with other insertion tools or if not maintained adequately. Take note of idling and downtimes of machine!

3 Intended use

The drywall screwdriver is designed for the following works:

DWC 18-2500

- Gypsum fibreboards on metal and wooden constructions - Drywall screws with milling ribs
- Chip boards/OSB on wooden constructions bis D 5 mm - Wood construction and chip board screws up to dia. 5 mm

DWC 18-4500

- Gypsum plaster boards on metal profile rails (≤ 0.88 mm) - Drywall screws with fine thread
- Gypsum plaster boards on metal profile rails (≤ 2.25 mm) - Drywall screws, self-drilling
- Gypsum plaster boards on wooden constructions - Drywall screws with coarse thread



The user is liable for improper or non-intended use; this also includes continuous industrial operation.

4 Technical data

Cordless drywall screwdriver	DWC18-2500	DWC18-4500
Motor voltage	18 V	18 V
Idle speed*	0 - 2500 min ⁻¹	0 - 4500 min ⁻¹
Torque (hard / soft)	7 / 18 Nm	5 / 14 Nm
Chuck	1/4 " DIN 3126 / ISO 1173	1/4 " DIN 3126 / ISO 1173
Maximum workable screw length	55 mm	55 mm
Weight (without battery pack)		1,2 kg
Weight with depth stop (without battery pack)		1,3 kg
Weight with magazine attachment (without battery pack)		1,6 kg

* Speed specifications with fully charged battery pack.

5 Machine features

- [1-1] Bit store
- [1-2] On/Off switch
- [1-3] Right/left switch
- [1-4] AUTO/MAN switch
- [1-5] Depth stop
- [1-6] Bit
- [1-7] Insulated gripping surfaces (grey shaded area)

Accessories shown or described are sometimes not included in the scope of delivery.

The specified illustrations appear at the beginning of the Operating Instructions.

6 Commissioning

6.1 Changing the battery pack

Inserting the battery pack [2 A]

Removing the battery pack [2 B]

- ① Battery pack is ready for use immediately upon delivery and can be charged at any time.

7 Settings



CAUTION

Risk of injury

- ▶ Always switch off the power tool before adjusting settings!

7.1 Changing direction of rotation [1-3]

- Switch to the left = clockwise rotation
- Switch to the right = counterclockwise rotation

8 Tool holder, attachments



WARNING

Risk of injury

- ▶ Always disconnect the battery pack before performing any type of work on the machine!

8.1 Bit holder

The bit holder is used for fast replacement of bits.



CAUTION

Hot and sharp tools

Risk of injury

- ▶ Do not use insert tools that are blunt or defective.
- ▶ Wear protective gloves.

Bit holder assembly

- ▶ Set the switch [1-4] into MAN position.
- ▶ Set the bit holder [4-2] completely to the hexagonal spindle opening [4-4].
- ▶ Attach bit into the holder [4-3].
- ▶ Then attach the depth stopper on the gear box as specified in chapter 9.2.

Bit holder disassembly

- ▶ Remove the depth stopper as specified in chapter 9.2.
- ▶ Use power to pull out the holder from the spindle opening.

8.2 Bit replacement

You can use the depth stopper [1-6] for the bit replacement [1-5].

- ▶ Attach the depth stopper on the bit (see figure [4b]).
- ▶ By means of jamming the depth stopper with the bit and concurrent pulling, it is possible to pull out the bit.
- ▶ Then attach a new bit in the holder.

9 Working with the machine

9.1 On/Off switch [1-2]

- ① Pressing only the switch [1-2] does not start the machine – **it is not a machine fault!**
- ① Upon screwing to the required depth, the power tool switches off!

The machine can be switched on by means of several methods:

a)

- ▶ Set the forward / reverse switch [1-3] into machine clockwise operation.
- ▶ Set the switch [1-4] into MAN position.
- ▶ In order to switch on the power tool, apply the switch [1-2] and concurrently press the bit on the screw.

Use the switch [1-2] to gradually regulate the speed.

b)

- ▶ Set the forward / reverse switch [1-3] into machine clockwise operation.
- ▶ Set the switch [1-4] into AUTO position.
- ▶ Press the bit on the screw and the power tool will switch on.

Switch [1-2] does not need to be pressed. Maximum speed is set automatically.

b)

- ▶ Set the forward / reverse switch [1-3] into machine anti-clockwise operation.
- ▶ In order to start the power tool, press the switch [1-2].

The switch MAN/AUTO [1-4] is in any position.

Use the switch [1-2] to gradually regulate the speed.

- ① If the forward / reverse switch is set to anti-clockwise operation, the screwdriver can be started only by pressing the switch [1-2] without additional pressure on the bit.
- ① It is not necessary to remove the depth stopper in order to unscrew screws.

9.2 Depth stop

Turning the depth stopper [1-5] sets the screwing depth – see figure [5]. The setting accuracy is approx $\pm 0,1$ mm.

Anti-clockwise rotation screws are inserted deeper

Clockwise rotation screws are inserted to lower depth

Upon setting the depth, set some screws to test and adjust the depth.

Depth stop assembly

- ▶ Fit the depth stop [4-1] on the gear box [4-5].
- ▶ Press until it engages in the groove.

Depth stop disassembly

- ▶ Remove the depth stop from the gear box by pulling it.

9.3 Scaffolding holder and belt clip

Use the belt clip [6-1] to temporarily attach the screwdriver on the working clothing – it can be attached by means of a screw [6-2] to the left or right of the power tool, and it is suitable for right and left handed people – see figure [6].

The screwdriver is equipped with a scaffolding holder [7-1] which is used for occasional machine suspension. It can be attached to the left or right of the power tool, by means of a screw [7-2] – see figure [7].

9.4 Magazine attachment

The magazine attachment enables to work continuously, without unnecessary delays.

Fitting the magazine attachment

- ▶ At first remove the depth stopper [4-1] and bit, bit holder [4-2] as specified in chapter 8.
- ▶ Set the switch [1-4] into MAN position.
- ▶ Push the long bit [8-1] completely to the hexagonal spindle opening [4-4].
- ▶ Then fit the magazine attachment on the gear box. Push the attachment until it engages in the groove of the gear box.
- ▶ The attachment can be mounted at 30° steps.

Removing the magazine attachment

- ▶ Use power to carefully pull the magazine attachment from the gear box.

Setting the screw length

- ▶ Press button [9-1] to remove and insert the depth stop [9-2] and set the required screw length.

Read the set screw length on the depth stop sides [9-3].

Inserting collated screw strips

- ▶ Pull the collated screws [10-3] through the bottom guiding of the attachment, then push the strip through the second guiding until it engages in the working position.

Pull the belt slightly to make sure that it is safely fitted.

Make sure that the first screw is in the screwing axes – see figure [10].

- ▶ Use the wheel [10-1] to set the required screwing depth.
- ▶ Turn to the right for inserting the screws deeper, and to the left to screw to lower depth. The actual setting position is visible on the presetting indicator [10-2].

Upon setting, set some screws for testing and use the wheel [10-1] to adjust the depth, if required. Each setting change complies with the stop shift ± 0.1 mm.

- ⓘ We recommend to screw in automatic mode – see point 9.1 b).

Removing the collated screws

- ▶ Pull upwards to remove the belt (figure [11] ①) or press the transport lever and concurrently pull the belt downwards (figure [11] ②).

10 Working instructions

- The magazine attachment must not be held in the depth stop area as there are moving parts!
- Each screw adjustment must be completed. Interrupted fastening or releasing of the pressure during adjustment can result in unsatisfactory machine function.
- The collated screws and the magazine attachment can only be replaced when the power tool is turned off.
- Never use the magazine attachment in any other way than specified in this instruction manual.
- Use only original screwing bits.
- Use only original collated screws.
- Always store the collated screws in original packaging.
- Always work in right angle against the attached board.

10.1 Maintenance of the magazine attachment

The attachment generally does not require any maintenance. After long period use, we recommend to clean with pressurized air.

The magazine attachment may be lubricated in the area of the carriage guide (see picture [12b]).

Prior to cleaning, dismantle the attachment, as specified above.

Prior to cleaning, remove the collated screws from the attachment, as specified in the chapter 9.4 point <Removing the collated screws>.

Pull the magazine attachment from the drywall screwdriver.

Disassembly of the slides

- ▶ Push the depth stopper [9-2] into the housing until the arresting button [12-1] is at the level of the sign for dismantling the slides [12-2] – see figure [12a].
- ▶ Press the arresting button [12-1] and concurrently remove the slides from the holder – see figure [12b].
- ▶ Press the button [9-1] and concurrently release the depth stopper – see figure [12c].

Transport lever disassembly

- ▶ Press the button [13-1] and concurrently pull it out – see figure [13a].
- ▶ Remove the released button [13-1] (figure [13b]) with the transport lever [13-2] and the spring [13-3] from the slides (figure [13c]).
- ▶ Clean individual parts, replace defective or worn parts, and assemble in the opposite sequence.



During reassembly of the transport lever into the slides, pay due care to correct fitting of the spring [13-3] in the transport lever. Incorrect assembly may result in dysfunction of the belt transport.

10.2 Acoustic warning signals

Acoustic warning signal sounds and the machine switches off to indicate the following operating states:



peep — —

Battery low or machine overloaded.

- Change the battery.
- Reduce machine workload.



peep peep —

Machine is overheating.

- You must allow the machine to cool down before further usage.



peep peep peep

Battery pack faulty or overheated.

- Once the battery pack has cooled down, perform a function check using the charger.

11 Service and maintenance



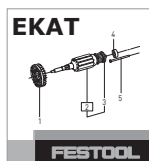
WARNING

Risk of injury, electric shock

- ▶ Always disconnect the battery pack from the machine before any cleaning or maintenance!
- ▶ All maintenance and repair work which requires the motor housing to be opened, must only be carried out by an authorised service workshop.



Customer service and repair only through manufacturer or service workshops: Please find the nearest address at: www.festool.com/service



Only use original Festool spare parts! Order No. at: www.festool.com/service

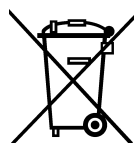
Note the following information:

- Keep the ventilation slits on the machine free and clean to ensure adequate cooling.
- Keep the contacts on the machine, charger and battery pack clean.



For service, maintenance, disposal and transport of the battery pack, note enclosed instructions of the battery pack!

12 Environment



Do not dispose of the device in household waste! Recycle devices, accessories and packaging. Observe applicable national regulations.







EU only: In accordance with European Directive on waste electrical and electronic equipment and implementation in national law, used electric power tools must be collected separately and handed in for environmentally friendly recycling.

Information on REACH: www.festool.com/reach

Notice d'utilisation d'origine


1 Symboles

Symbole Signification

	Avertissement de danger
	Avertissement contre le risque d'électrocution
	Notice d'utilisation, lire les consignes de sécurité !
	Porter une protection auditive !
	Porter des gants de protection !
	Porter une protection respiratoire !
	Porter des lunettes de protection !
	Ne pas jeter l'appareil avec les ordures ménagères.
	Astuce, information
	Consignes opératoires

2 Consignes de sécurité

2.1 Consignes générales de sécurité

 **Avertissement ! Veuillez lire toutes les consignes de sécurité et instructions.** Des erreurs résultant du non-respect des consignes d'avertissement et des instructions peuvent occasionner un choc électrique, des brûlures et/ou des blessures graves.

Conservez toutes les consignes de sécurité et instructions pour une référence future.

Le terme "outil électrique" utilisé dans les consignes de sécurité se rapporte aux outils électriques fonctionnant sur secteur (avec cordon d'alimentation) et aux outils électriques fonctionnant sur batteries (sans cordon d'alimentation).


2.2 Consignes de sécurité spécifiques à la machine

– **Tenez l'appareil uniquement au niveau des surfaces isolées de la poignée lorsque vous effectuez des travaux au cours desquels la vis peuvent toucher des conduites électriques cachées.** Le contact de la vis avec un câble sous tension peut également mettre les composants métalliques de l'outil sous tension et provoquer un choc électrique.

– **Utilisez des appareils de détection appropriés pour repérer des câbles d'alimentation dissimulés ou consultez l'entreprise de distribution locale.** Le contact de l'outil monté avec un câble sous tension peut provoquer un feu ou un choc électrique. Une conduite de gaz endommagée peut conduire à une explosion. La pénétration dans une conduite d'eau provoque des dégâts matériels.



– **Portez des protections adéquates:** protection auditive, lunettes de sécurité, masque pour les travaux générant de la poussière, gants de protection pour les travaux avec des matériaux rugueux et pour le changement d'outils.

 **ATTENTION ! L'outil électroportatif peut se bloquer et provoquer un rebond brusque !** Arrêter immédiatement !

– **Tenir l'outil électroportatif bien en main. Régler correctement le couple pour le vissage. S'attendre à un couple élevé de réaction** qui pourrait causer une rotation de l'outil électroportatif et entraîner des blessures.

– **Ne pas utiliser l'outil électroportatif sous la pluie ou dans une atmosphère humide.** L'humidité dans l'outil électroportatif peut causer un court-circuit et provoquer un incendie.

– Ne pas bloquer l'interrupteur marche/arrêt de façon durable !

– L'assemblage du réservoir avec la visseuse sans fil crée un appareil auquel s'appliquent les consignes de sécurité pour la visseuse sans fil.


2.3 Valeurs d'émission

Les valeurs mesurées selon la norme NE 60745 sont habituellement :

Niveau de pression acoustique $L_{PA} = 78 \text{ dB(A)}$

Niveau de puissance acoustique $L_{WA} = 89 \text{ dB(A)}$

Incertitude $K = 3 \text{ dB}$

 Porter une protection auditive !

Valeur d'émission vibratoire a_h (somme vectorielle tridirectionnelle) et incertitude K déterminées conformément à la norme EN 60745 :

DWC 18-2500 $a_h = 2,8 \text{ m/s}^2$

$K = 1,5 \text{ m/s}^2$

DWC 18-4500 $a_h = 3,5 \text{ m/s}^2$

$$K = 1,5 \text{ m/s}^2$$

- Les valeurs d'émission indiquées (vibration, bruit)
- sont destinées à des fins de comparaisons entre les outils.
 - Elles permettent également une estimation provisoire de la charge de vibrations et de la nuisance sonore lors de l'utilisation
 - et représentent les principales applications de l'outil électrique.

Cependant, si la ponceuse est utilisée pour d'autres applications, avec d'autres outils de travail ou est insuffisamment entretenue, la charge de vibrations et la nuisance sonore peuvent être nettement supérieures. Tenir compte des temps de ralentissement et d'immobilisation de l'outil !

3 Utilisation en conformité avec les instructions

La visseuse pour placoplâtre est appropriée pour les travaux suivants :

4 Caractéristiques techniques

Visseuse sans fil pour placoplâtre	DWC18-2500	DWC18-4500
Tension du moteur	18 V	18 V
Vitesse à vide*	0 - 2500 min ⁻¹	0 - 4500 min ⁻¹
Couple du vissage (mou / dur)	7 / 18 Nm	5 / 14 Nm
Serrage de l'instrument dans la broche	1/4 '' DIN 3126 / ISO 1173	1/4 '' DIN 3126 / ISO 1173
Profondeur de vissage maximale	55 mm	55 mm
Poids (sans bloc batterie)		1,2 kg
Poids avec butée de profondeur (sans batterie)		1,3 kg
Poids avec réservoir (sans batterie)		1,6 kg

* Indications de vitesse de rotation avec batterie entièrement chargée.

5 Composants de l'appareil

- [1-1] Support d'embouts
- [1-2] Interrupteur de marche/arrêt
- [1-3] Commutateur pour rotation à droite / rotation à gauche
- [1-4] Commutateur AUTO/MAN
- [1-5] Butée de profondeur
- [1-6] Embout
- [1-7] Poignée isolée (zone grisée)

Les accessoires illustrés ou décrits ne sont partiellement pas contenus dans le volume de livraison.

Les illustrations indiquées se trouvent en début de notice d'utilisation.

DWC 18-2500

- Plaques de placoplâtre sur ossatures métalliques et bois - Vis de fixation rapide avec nervures de fraisage
- Panneaux agglomérés/ OSB sur ossatures bois - Vis à bois et vis pour panneaux agglomérés jusqu'à Ø 5 mm

DWC 18-4500

- Plaques de placoplâtre sur ossatures métalliques (rails) (≤ 0,88 mm) - Vis de fixation rapide à filetage à pas fin
- Plaques de placoplâtre sur ossatures métalliques (rails) (≤ 2,25 mm) - Vis de fixation rapide à pointe de perçage
- Plaques de placoplâtre sur ossatures bois - Vis de fixation rapide à pas grossier



L'utilisateur est responsable des dommages provoqués par une utilisation non conforme, utilisation en milieu industriel comprise.

6 Mise en service

6.1 Remplacement de la batterie

Insérer la batterie [2 A]

Retirer la batterie [2 B]

- ① La batterie peut être utilisée immédiatement après livraison et peut être chargée à tout moment.

7 Réglages



ATTENTION

Risque de blessures

- Réglages à effectuer uniquement quand l'outil électroportatif est à l'arrêt !

7.1 Modification du sens de rotation [1-3]

- Commutateur vers la gauche = rotation à droite
- Commutateur vers la droite = rotation à gauche

8 Porte-outil, embouts



AVERTISSEMENT

Risque de blessures

- ▶ Retirer systématiquement la batterie de l'outil avant tous les travaux sur l'outil !

8.1 Mandrin

Le mandrin permet un remplacement rapide des embouts.



ATTENTION

Outil chaud et tranchant

Risque de blessures

- ▶ Ne pas utiliser d'outil émoussé ou défectueux !
- ▶ Porter des gants de protection.

Montage du mandrin

- ▶ Ajustez le commutateur [1-4] dans la position MAN.
- ▶ Introduisez le mandrin [4-2] jusqu'en butée dans le logement à six pans de la broche [4-4].
- ▶ Fixez l'embout dans le mandrin [4-3].
- ▶ Ensuite montez la butée de profondeur sur le coffret de transmission tel que décrit à l'article 9.2.

Démontage du mandrin

- ▶ Enlevez la butée de profondeur selon la description dans 9.2
- ▶ Retirez le mandrin de la broche avec force.

8.2 Remplacement de l'embout

Pour remplacer l'embout [1-6] vous pouvez utiliser la butée de profondeur [1-5].

- ▶ Montez celle-ci sur l'embout (voir fig. [4b]).
- ▶ En mettant la butée de profondeur et l'embout de travers et en tirant en même temps, vous pouvez retirer l'embout.
- ▶ Ensuite montez un nouvel embout dans le mandrin.

9 Travail avec la machine

9.1 Marche/arrêt [1-2]

- ① La machine ne se met pas en marche suite à l'appui sur le commutateur seulement [1-2] – **ceci n'est pas un défaut de la machine!**

- ① Après le vissage à la profondeur exigée la machine s'arrête toute seule!

Il y a plusieurs façons de mettre la machine en marche:

a)

- ▶ A l'aide du commutateur [1-3] ajustez la rotation de la machine à droite.
- ▶ Ajustez le commutateur [1-4] dans la position MAN.
- ▶ Pour mettre la machine en marche pressez l'interrupteur [1-2] et en même temps appuyez sur la vis avec l'embout.

Utilisez le commutateur [1-2] pour régler la vitesse de rotation.

b)

- ▶ A l'aide du commutateur [1-3] ajustez la rotation de la machine à droite.
- ▶ Ajustez le commutateur [1-4] dans la position AUTO.
- ▶ Pour mettre la machine en marche, poussez l'embout sur la vis.

Il n'est pas nécessaire d'allumer le commutateur [1-2]! La vitesse maximale de rotation est réglée automatiquement.

c)

- ▶ A l'aide du commutateur [1-3] ajustez la rotation de la machine à gauche.
- ▶ Pour mettre la machine en marche appuyez sur l'interrupteur [1-2].

Le commutateur MAN/AUTO [1-4] se trouve dans une des positions.

La vitesse de rotation est réglable à l'aide de l'interrupteur [1-2].

- ① Si la rotation à gauche est réglée à l'aide de l'interrupteur [1-2], la visseuse peut être mise en marche par un simple appui sur l'interrupteur – sans pression supplémentaire sur l'embout.
- ① La butée de profondeur ne doit donc pas être démontée pour dévisser les vis.

9.2 Butée de profondeur

La profondeur de vissage est réglée par rotation de la butée de profondeur [1-5] – voir fig. [5]. Exactitude de réglage est environ $\pm 0,1$ mm.

Rotation à gauche la vis est enfoncée plus profond.

Rotation à droite la vis est enfoncée moins profond.

Après avoir réglé la profondeur, introduisez une vis pour essayer et ajustez la profondeur finale.

Montage de la butée de profondeur

- ▶ Montez la butée de profondeur [4-1] sur le coffret de transmission [4-5],
- ▶ vous allez entendre un bruit (un clic).

Démontage de la butée de profondeur

- ▶ Retirez la butée de profondeur du coffret de transmission avec force.

9.3 Crochet et attache pour fixation

Attache pour fixation sur la ceinture [6-1] permet d'attacher l'appareil au vêtement de travail pour une courte durée – ceci peut être attaché à la machine à l'aide d'une vis [6-2] de gauche ou de droite et peut être utilisé par les droitiers ainsi que par les gauchers, voir fig. [6].

La visseuse est munie d'un crochet [7-1] qui sert à attacher l'appareil si nécessaire. Ceci peut être fixé à la machine à gauche ou à droite par une vis [7-2] – voir fig. [7].

9.4 Chargeur des vis

Le réservoir permet un travail continu sans interruptions inutiles.

Montage du chargeur

- ▶ Enlevez la butée de profondeur [4-1], le mandrin [4-2] et l'embout, tel que décrit à l'article 8.
- ▶ Ajustez le commutateur [1-4] dans la position MAN.
- ▶ Introduisez l'embout [8-1] jusqu'en butée dans le logement à six pans de la broche.
- ▶ Ensuite montez le réservoir sur le coffret de transmission. Vous devez entendre un bruit lorsque l'assise du réservoir tombe dans les saillies du coffret de transmission.
- ▶ Le réservoir peut être positionné par pas de 30°.

Démontage du chargeur

- ▶ Retirez le réservoir du coffret de transmission prudemment mais avec force.

Réglage de la longueur de la vis

- ▶ Pour enfoncer et faire sortir la butée de profondeur [9-2], appuyez sur la touche [9-1] et réglez la longueur des vis désirée.

La longueur des vis réglée se trouve sur les côtés de la butée [9-3].

Introduction de la bande avec les vis

- ▶ Faites passer la bande avec les vis [10-3] d'abord par le guidage inférieur du réservoir, ensuite par le guidage de la glissière, où la vis trouvera sa position.

Tirez légèrement sur la bande pour vérifier si la bande est bien dans sa position.

Vérifiez si la première vis se trouve bien dans son axe de vissage – voir fig. [10].

- ▶ Pour régler la profondeur du vissage utilisez la molette de réglage [10-1], si vous tournez à droite, les vis s'enfoncent, si vous tournez à gauche, elles sortent.
- ▶ Sur l'indicateur de présélection [10-2] vous pouvez lire la position actuelle de réglage.

Après avoir réglé la profondeur, introduisez une vis pour essayer et à l'aide de la molette de réglage [10-1] ajustez la profondeur finale. Chaque modification de réglage correspond au déplacement de la butée de ± 0.1 mm.

- ① Nous vous conseillons de visser en mode automatique – voir article 9.1 b).

Sortie de la bande

- ▶ Pour faire sortir la bande, tirez vers le haut (fig. [11]①) ou appuyez sur la manche de transport en tirant sur la bande vers le bas (fig. [11]②).

10 Consignes de travail

- Ne gardez pas le réservoir à proximité de la butée de profondeur.
- Chaque vissage doit être achevé. Si le vissage est interrompu ou la pression relâchée au cours du vissage, la machine peut ne pas fonctionner correctement.
- Les bandes avec les vis de réserve peuvent être remplacées uniquement quand la machine est débranchée.
- Le réservoir ne doit jamais être utilisé d'une autre manière que celle décrite dans ce manuel d'utilisation.
- Utilisez uniquement les embouts de vissage d'origine.
- Utilisez uniquement les vis d'origine.
- Gardez les bandes avec les vis dans leurs emballage d'origine.
- Travaillez toujours à angle droit avec la planche fixée.

10.1 Entretien du réservoir

Le réservoir ne demande pas d'entretien particulier. Suite à une utilisation de longue durée il est conseillé de le nettoyer par air comprimé.

Le chargeur doit être lubrifié au niveau du guidage de culasse (figure [12b]).

Démontez le réservoir avant le nettoyage, suivez les instructions des articles précédents.

Avant le nettoyage, retirez la bande avec les vis du réservoir, tel que décrit à l'article 9.4 <Sortie de la bande>.

Démontez le réservoir de la visseuse.

Démontage de la glissière

- ▶ Poussez la butée de profondeur [9-2] dans le coffret de transmission, la touche d'arrêt [12-1] doit être au même niveau avec la marque pour démontage de la glissière [12-2] – voir fig. [12a].
- ▶ Appuyez sur la touche d'arrêt [12-1] et en même temps retirez la glissière du réservoir – voir fig. [12b].
- ▶ Appuyez sur la touche [9-1] et en même temps libérez la butée de profondeur – voir fig. [12c].

Démontage de la manche de transport

- ▶ Appuyez sur la touche [13-1] et retirez-la en même temps – voir fig. [13a].
- ▶ Retirez la touche libérée [13-1] (fig. [13b]) avec la manche de transport [13-2] et le ressort [13-3] de la glissière (fig. [13c]).
- ▶ Nettoyez toutes les pièces, remplacez les pièces défectueuses ou usées et montez-les dans le sens opposé.



En montant la manche de transport dans la glissière, faites attention à bien placer le ressort de la touche [13-3] dans la manche de transport. Un montage mal réalisé peut causer un mal fonctionnement du transport des bandes.

10.2 Signaux d'avertissement sonores

Des signaux d'avertissement sonores retentissent lors des états de fonctionnement suivants et la machine s'arrête :



peep — —

Batterie déchargée ou machine surchargée.

- Remplacez la batterie.
- Réduisez la charge sur la machine.



peep peep —

La machine est surchauffée.

- Après refroidissement, vous pouvez remettre la machine en marche.



peep peep peep

La batterie Li-ion est surchauffée ou défectueuse.

- Contrôlez sa capacité de fonctionnement avec le chargeur, avec la batterie refroidie.

11 Entretien et maintenance



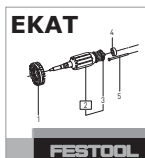
AVERTISSEMENT

Risques de blessures, choc électrique

- ▶ Retirez systématiquement la batterie de la machine avant tous les travaux de maintenance et d'entretien !
- ▶ Tous les travaux de maintenance et de réparation nécessitant une ouverture du carter moteur doivent uniquement être effectués par un atelier de service après-vente agréé.



Seuls le fabricant et un atelier homologué sont habilités à effectuer **toute réparation ou service**. Voir conditions : www.festool.fr/services



Utilisez uniquement des pièces Festool d'origine. Référence sur : www.festool.fr/services

Respecter les consignes suivantes :

- Maintenir les ouvertures d'aération sur l'outil électrique dégagées et dans un état propre afin de garantir le refroidissement.
- Maintenir les contacts de raccordement sur l'outil électrique, le chargeur et la batterie dans un état propre.



Pour l'entretien, la maintenance, la mise au rebut et le transport du bloc batteries, respecter les messages d'avertissement joints au bloc batteries !

12 Environnement



Ne pas jeter l'appareil avec les ordures ménagères ! Éliminer l'appareil, les accessoires et les emballages de façon compatible avec l'environnement. Respecter les prescriptions nationales en vigueur.

Uniquement UE : d'après la directive européenne relative aux appareils électriques et électroniques usagés et sa transposition en droit national, les outils électriques usagés doivent être collectés à part et recyclés de manière écologique, par les filières de recyclage type DEEE.

Informations à propos de REACH :
www.festool.com/reach


Manual de instrucciones original

1 Símbolos

Símbolo	Significado
	Aviso de peligro general
	Peligro de electrocución
	¡Leer el manual de instrucciones y las indicaciones de seguridad!
	¡Usar protección para los oídos!
	¡Utilizar guantes de protección!
	¡Utilizar protección respiratoria!
	¡Utilizar gafas de protección!
	No depositar en la basura doméstica.
	Consejo, indicación
	Guía de procedimiento

2 Indicaciones de seguridad

2.1 Indicaciones de seguridad generales

 ¡Advertencia! **Lea y observe todas las indicaciones de seguridad.** Si no se cumplen debidamente las indicaciones de advertencia y las instrucciones puede producirse una descarga eléctrica, fuego y/o lesiones graves.

Guarde todas las indicaciones de seguridad e instrucciones para que sirvan de futura referencia.

El término "herramienta eléctrica" empleado en las indicaciones de seguridad hace referencia a herramientas eléctricas conectadas a la red eléctrica (con un cable de red) y a herramientas eléctricas alimentadas a batería (sin cable de red).


2.2 Indicaciones de seguridad específicas

- **Agarre la herramienta por las superficies aisladas cuando realice tareas en las que el tornillo pueda entrar en contacto con cables eléctricos ocultos.** Este contacto puede conducir tensión a las partes metálicas de la herramienta y causar una descarga eléctrica.
- **Utilice herramientas de exploración adecuadas para detectar tuberías de abastecimiento ocultas o consulte a la compañía local de abastecimiento de energía.** El contacto de la herramienta

con cables eléctricos puede provocar fuego y descargas eléctricas. Si se daña una tubería de gas, puede provocar una explosión. La penetración en una tubería de agua ocasiona daños materiales.



- **Lleve puesto el equipo de protección personal apropiado:** orejeras, gafas de protección y mascarilla en trabajos que levantan polvo, y guantes de protección al trabajar con materiales rugosos y al cambiar de herramienta.

 **¡ATENCIÓN! La herramienta eléctrica puede bloquearse y provocar contragolpes repentinos** ¡Desconectar de inmediato!

- **Sujete la herramienta con la mano. Ajuste el par de giro correctamente al atornillar. Esté preparado ante un posible momento de reacción repentino** que haga girar la herramienta eléctrica y pueda provocar lesiones.
- **No utilice la herramienta bajo la lluvia o en entornos húmedos.** La humedad puede provocar un cortocircuito en la herramienta y hacer que se incendie.
- No bloquear el interruptor de conexión y desconexión de forma permanente.
- Uniendo el alojamiento para herramientas y el taladro atornillador se produce un equipo para el que valen instrucciones y reglamentos de seguridad para el taladro atornillador.

2.3 Emisiones

Los valores típicos obtenidos de acuerdo con la norma EN 60745 son:

Nivel de intensidad sonora	$L_{PA} = 78 \text{ dB(A)}$
Nivel de potencia sonora	$L_{WA} = 89 \text{ dB(A)}$
Incertidumbre	$K = 3 \text{ dB}$



¡Usar protección para los oídos!

Valor de emisión de vibraciones en a_h (suma vectorial de tres direcciones) e incertidumbre K determinada según EN 60745:

DWC 18-2500	$a_h = 2,8 \text{ m/s}^2$ $K = 1,5 \text{ m/s}^2$
DWC 18-4500	$a_h = 3,5 \text{ m/s}^2$ $K = 1,5 \text{ m/s}^2$

Las emisiones especificadas (vibración, ruido)

- sirven para comparar máquinas,
- son adecuadas para una evaluación provisional de los valores de vibración y ruido en funcionamiento
- y representan las aplicaciones principales de la herramienta eléctrica.

Ampliación posible con otras aplicaciones, mediante otras herramientas o con un mantenimiento inadecuado. Tenga en cuenta la marcha en vacío y los tiempos de parada de la máquina.

3 Uso conforme a lo previsto

El taladro atornillador es apropiado para los siguientes trabajos:

DWC 18-2500

- Placas de fibra de yeso en construcciones de metal y madera - Tornillos para montajes rápidos con nervios de fresado
- Tableros de aglomerado/ OSB en construcciones de madera - Tornillos para carpintería y tableros de aglomerado de hasta Ø 5 mm

4 Datos técnicos

Taladro atornillador para pladur	DWC18-2500	DWC18-4500
Tensión del motor	18 V	18 V
Número de revoluciones en vacío*	0 - 2500 min ⁻¹	0 - 4500 min ⁻¹
Par de giro – caso de atornilladura blanda / dura	7 / 18 Nm	5 / 14 Nm
Alojamiento para herramienta en el husillo de taladrar	1/4 " DIN 3126 / ISO 1173	1/4 " DIN 3126 / ISO 1173
Longitud del tornillo máxima admisible	55 mm	55 mm
Peso (sin batería)		1,2 kg
Peso con tope de profundidad (sin la batería)		1,3 kg
Peso incluyendo alojamiento para herramientas (sin la batería)		1,6 kg

* Número de revoluciones con la batería totalmente cargada.

5 Componentes

- [1-1] Compartimento para puntas de destornillador
- [1-2] Interruptor de conexión y desconexión
- [1-3] Interruptor de giro derecha/izquierda
- [1-4] Interruptor AUTO / MAN
- [1-5] Tope de profundidad
- [1-6] Punta de destornillador
- [1-7] Superficies de agarre con aislamiento (zona sombreada en gris)

DWC 18-4500

- Placas de pladur en rieles de perfil de metal ($\leq 0,88$ mm) - Tornillos para montajes rápidos con rosca fina
- Placas de pladur en rieles de perfil de metal ($\leq 2,25$ mm) - Tornillos para montajes rápidos con punta de broca
- Placas de pladur en construcciones de madera - Tornillos para montajes rápidos con rosca gruesa



El usuario será responsable de cualquier utilización indebida; como tal se considera el funcionamiento industrial continuado.

Los accesorios representados o descritos no forman parte íntegra de la dotación de suministro.

Las figuras indicadas se encuentran al principio del manual de instrucciones.

6 Puesta en servicio

6.1 Cambiar la batería

Inserción de la batería [2 A]

Extracción de la batería [2 B]

- ⓘ Tras la entrega, la batería está lista para el servicio inmediato y puede cargarse en cualquier momento.

7 Ajustes



ATENCIÓN

Peligro de lesiones

- ▶ Ajustes solo con la herramienta eléctrica desenchufada

7.1 Invertir el sentido de giro [1-3]

- Interruptor hacia la izquierda = giro a la derecha
- Interruptor hacia la derecha = giro a la izquierda

8 Alojamiento para herramienta, accesorios de prolongación



ADVERTENCIA

Peligro de lesiones

- ▶ Antes de realizar cualquier trabajo en la máquina, extraiga la batería.

8.1 Sujetador de bits

El sujetador de bits sirve para el cambio rápido de las puntas de destornillador.



ATENCIÓN

Herramienta caliente y afilada

Peligro de lesiones

- ▶ No utilizar herramientas desafiladas o defectuosas.
- ▶ Utilizar guantes de protección.

Insertar el sujetador de bits

- ▶ Coloque el interruptor [1-4] en la posición MAN.
- ▶ Ponga el sujetador de bits [4-2] en el tope de la apertura seisavada del husillo de taladrar [4-4].
- ▶ Afirme el bit en el sujetador de bits [4-3].
- ▶ Después ponga el tope de profundidad sobre la caja de engranajes como se describe en el punto 9.2.

Extraer el sujetador de bits

- ▶ Extraiga el tope de profundidad según la descripción en el punto 9.2.
- ▶ Saque por fuerza el sujetador de la apertura del husillo de taladrar.

8.2 Cambio de bits

Para el cambio de bits [1-6] se puede utilizar el tope de profundidad [1-5].

- ▶ Coloque el tope de profundidad sobre el bit (ver imagen [4b]).

- ▶ Atorando el tope de profundidad con el bit y a la vez avanzando es posible sacar el bit.
- ▶ Después coloque en el sujetador un bit nuevo.

9 Trabajo con la máquina

9.1 Interruptor de conexión y desconexión [1-2]

- ① La máquina sólo apretando el interruptor [1-2] no se va a poner en marcha – **¡No es defecto de la máquina!**
- ① ¡La máquina después de atornillar la longitud requerida se apagará sola!

El equipo se puede encender de diferentes modos:

a)

- ▶ Ajuste por medio del interruptor [1-3] el giro derecho de la máquina.
- ▶ Ajuste el interruptor [1-4] en la posición MAN.
- ▶ Para encender la máquina apriete el interruptor [1-2] y conjuntamente apriete el bit sobre tornillo.

Por medio del interruptor [1-2] se pueden regular continuamente los giros.

b)

- ▶ Ajuste por medio del interruptor [1-3] el giro derecho de la máquina.
- ▶ Coloque el interruptor [1-4] en la posición AUTO.
- ▶ La máquina se pondrá en marcha apretando el bit sobre el tornillo.

No es necesario prender el interruptor [1-2]! El giro máximo está regulado automáticamente.

c)

- ▶ Ajuste por medio del interruptor [1-3] el giro izquierdo de la máquina.
- ▶ Para encender la máquina apriete el interruptor [1-2].

El interruptor MAN/AUTO [1-4] está en posición libre.

Por medio del interruptor [1-2] se pueden regular continuamente los giros.

- ① ¡En caso de ajustar por medio del interruptor [1-2] el giro izquierdo, el taladro atornillador se puede poner en marcha solo apretando el interruptor – sin presión adicional sobre el bit!

- ① ¡Pues para destornillar los tornillos no es necesario desmontar el tope de profundidad!

9.2 El tope de profundidad

Girando el tope de profundidad se puede ajustar la profundidad de atornillado – ver imagen [5]. La exactitud de reglaje es quizá $\pm 0,1$ mm.

El giro izquierdo el tornillo se encalva más profundo

El giro derecho el tornillo se encalva menos profundo

Después de ajustar la profundidad ponga un tornillo para probar y ajuste bien la profundidad.

Montaje del tope de profundidad

- ▶ Coloque el tope de profundidad [4-1] sobre la caja de engranajes [4-5],
- ▶ hasta apreciar por el oído el encaje.

Desmontaje del tope de profundidad

- ▶ Saque por fuerza el tope de profundidad de la caja de engranajes.

9.3 El gancho para colgar y el agarre para fijación al cinturón

El taladro atornillador se puede interinamente ajustar a la ropa de trabajo por medio del agarre para fijación al cinturón [6-1] - se puede ajustar a la máquina por medio de un tornillo [6-2] por parte derecha o izquierda y por eso es conveniente para diestros y siniestros - ver imagen [6].

El taladro atornillador es equipado por un gancho [7-1] que sirve para colgar ocasionalmente la máquina. Se puede fijar a la máquina por parte derecha o izquierda por medio de un tornillo [7-2] - ver imagen [7].

9.4 Alojamiento para tornillos

El alojamiento posibilita trabajar continuamente sin pausas innecesarias.

Puesta de alojamiento

- ▶ Primero saque el tope de profundidad [4-1], el sujetador de bits [4-2] y el bit, como se describe en el punto 8.
- ▶ Coloque el interruptor [1-4] en la posición MAN.
- ▶ Ponga el bit [8-1] al tope en la apertura seisavada del husillo de taladrar.
- ▶ Después coloque el alojamiento en la caja de engranajes. El rebajo del alojamiento debe encajar apreciando por el oído en los resaltos de la caja de engranajes.
- ▶ El alojamiento se puede posicionar por 30 grados.

Deposición del alojamiento

- ▶ Avanzando fuertemente quite con cuidado el alojamiento de la caja de engranajes.

Ajuste de la longitud del tornillo

- ▶ Presionando la tecla [9-1] se puede correr y meter el tope de profundidad [9-2] y así ajustar la longitud requerida de los tornillos.

Substraiga la longitud ajustada de los tornillos en las partes laterales del tope [9-3].

Inserción del cinturón con tornillos

- ▶ Pase el cinturón con tornillos [10-3] primero por el conducto inferior de la succión donde el tornillo entra en la posición laboral.

Asegúrese por medio de tiro suave que el cinturón está insertado correctamente.

Revise que el primer tornillo está en el eje de atornilladura - ver imagen [10].

- ▶ Ajuste la profundidad necesaria de la atornilladura por medio de la rueda [10-1].
- ▶ Los tornillos girando a la derecha se encajan más profundo, girando a la izquierda adelantan. En el indicador de preselección [10-2] se puede substraer la posición actual del ajustaje.

Después de ajustar ponga un tornillo para probar y por medio de la rueda [10-1] reajuste eventualmente la profundidad. Cada cambio de ajustaje corresponde a un movimiento de tope de $\pm 0,1$ mm.

- ① Recomendamos atornillos en el régimen automático - ver capítulo 9.1 b).

La toma del cinturón

- ▶ La toma del cinturón se ejecuta por medio de un solo paso en dirección arriba (imagen [11]①) o apretando la palanca de transporte y juntamente por el paso de cinturón en dirección abajo (imagen [11]②).

10 Instrucciones de trabajo

- ¡El alojamiento no se debe sostener en la zona del tope de profundidad!
- Cada atornillado de tornillo hay que terminarse. El atornillado suspenso o aflojamiento de aculado durante el atornillado puede causar función insatisfactoria de la máquina.
- Los cinturones con los tornillos alojados se pueden recambiar solamente cuando el equipo está apagado.
- En ningún caso utilice el alojamiento de diferente modo que el descrito en este manual de uso.
- Utilice exclusivamente los bits de atornillar originales.
- Utilice exclusivamente tornillos pletina originales.
- Almacene los cinturones con tornillos se siempre en el embalaje original.
- Trabaje siempre en posición vertical a la placa fijada.

10.1 Mantenimiento del alojamiento

El alojamiento no requiere ningún tipo de mantenimiento. Después del uso a largo plazo recomendamos limpiarlo por medio de aire de presión.

El alojamiento debe lubricarse en el espacio de la guía de carriles (véase figura [12b]).

Antes de limpiarlo desmonte el alojamiento como se describe en los puntos antecedentes.

Antes de limpiarlo saque del alojamiento el cinturón con los tornillos como se describe en el artículo 9.4 <Deposición del alojamiento>.


Saque el alojamiento del taladro atornillador.

Desmontaje de trineo

- ▶ Apriete el tope de profundidad [9-2] en la caja de engranaje de tal modo que el botón de trinquete [12-1] esté en el nivel del signo para el desmontaje de trineo [12-2] – ver imagen [12a].
- ▶ Apriete el botón de trinquete [12-1] y juntamente saque el trineo del alojamiento – ver imagen [12b].
- ▶ Apriete el botón [9-1] y juntamente afloje el tope de profundidad – ver imagen [12c].

Desmontaje de la palanca de transporte

- ▶ Apriete el botón [13-1] y juntamente lo extraiga – ver imagen [13a].
- ▶ Afloje el botón [13-1] (imagen [13b]) con palanca de transporte [13-2] y saque el muelle [13-3] del trineo (imagen [13c]).
- ▶ Limpie los diferentes componentes y recambie componentes defectuosos o desgastados y montelas en secuencia opuesta.

 Durante el montaje opuesto de la palanca de transporte en el trineo tenga cuidado de asentamiento correcto del muelle de la tecla [13-3] en la palanca de transporte. El montaje incorrecto puede causar la infuncionalidad de transporte de cinturones.

10.2 Señales acústicas de advertencia

Las señales acústicas de advertencia se emiten en los siguientes estados de funcionamiento y, seguidamente, la máquina se desconecta:



peep — —

Batería vacía o máquina sobrecargada.

- Cambie la batería.
- Cargue menos la máquina.



peep peep —

La máquina se ha sobrecalentado.

- Una vez que se haya enfriado la máquina, puede ponerla de nuevo en marcha.



peep peep peep

La batería de litio se ha sobrecalentado o es defectuosa.

– Compruebe el funcionamiento de la batería ya enfriada con el cargador.

11 Mantenimiento y cuidado



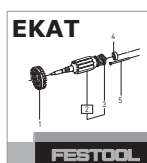
ADVERTENCIA

Peligro de lesiones, electrocución

- ▶ Extraiga siempre la batería de la máquina antes de realizar cualquier trabajo de mantenimiento y conservación.
- ▶ Todos los trabajos de mantenimiento y reparación que exijan abrir la carcasa del motor tan sólo pueden ser llevados a cabo por un taller autorizado.



El **Servicio de atención al cliente y reparaciones** solo está disponible por parte del fabricante o de los talleres de reparación: encuentre la dirección más próxima a usted en: www.festool.es/Servicios



Utilice únicamente piezas de recambio Festool originales. Despiece en: www.festool.es/Servicios

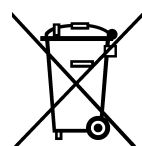
Tener en cuenta las siguientes advertencias:

- Mantener despejados y limpios los orificios de ventilación de la herramienta eléctrica para garantizar su refrigeración.
- Mantener siempre limpios los puntos de conexión de la herramienta eléctrica, el cargador y la batería.



Para el mantenimiento, cuidado, eliminación y transporte de la batería, seguir las indicaciones suministradas con esta.

12 Medio ambiente



No desechar con la basura doméstica.

Reciclar las herramientas, accesorios y embalajes de forma respetuosa con el medio ambiente. Respetar las disposiciones nacionales vigentes.

Solo UE: según la Directiva europea sobre herramientas eléctricos y electrónicos usados y su transposición a la legislación nacional, las herramientas eléctricas usadas deben recogerse por separado y reciclarse de forma respetuosa con el medio ambiente.

Información sobre REACH:

www.festool.com/reach

Istruzioni per l'uso originali


1 Simboli

Simbolo Significato

	Avvertenza di pericolo generico
	Avvertenza sulle scariche elettriche
	Leggere le istruzioni d'uso e le avvertenze di sicurezza.
	Indossare dispositivi di protezione dell'udito.
	Indossare guanti protettivi.
	Indossare un dispositivo di protezione delle vie respiratorie.
	Indossare gli occhiali protettivi.
	Non smaltire tra i rifiuti domestici.
	Consiglio, avvertenza
	Indicazione operativa

2 Avvertenze per la sicurezza

2.1 Avvertenze di sicurezza generali

 Avvertenza! **Leggere tutte le avvertenze per la sicurezza e le indicazioni.** Eventuali errori nell'osservanza delle avvertenze e delle indicazioni possono provocare scosse elettriche, incendi e/o gravi lesioni.

Conservate tutte le avvertenze di sicurezza e i manuali per riferimenti futuri.

Il termine "utensile elettrico" usato nelle avvertenze di sicurezza, si riferisce agli utensili elettrici collegati alla rete elettrica (con cavo di rete) e agli utensili elettrici azionati a batteria (senza cavo di rete).


2.2 Avvertenze di sicurezza specifiche della macchina

- **Impugnare l'apparecchio solo in corrispondenza delle superfici di impugnatura isolate, nell'esecuzione di lavori durante i quali o la vite possa incontrare cavi elettrici nascosti.** Il contatto della vite con un cavo sotto tensione potrebbe fare da conduttore verso le parti metalliche dell'utensile e causare una scarica elettrica.
- **Utilizzare strumenti opportuni per localizzare tubi o cavi nascosti o consultare la società di ap-**

provvisionamento della zona. Il contatto dell'attrezzo con un cavo conduttore di tensione può causare scariche elettriche e incendi. Il danneggiamento di un tubo del gas può causare esplosioni. La penetrazione in un tubo dell'acqua è causa di danni materiali.



- **Indossate l'equipaggiamento protettivo personale adeguato:** protezioni acustiche, occhiali protettivi, mascherina antipolvere in caso di lavorazioni che generano polvere, guanti protettivi per la lavorazione di materiali grezzi e durante la sostituzione degli utensili.

 **ATTENZIONE! L'elettro utensile può bloccarsi e causare contraccolpi improvvisi.** Spegnerne immediatamente.

- **Tenere l'elettro utensile saldamente in mano. Impostare correttamente la coppia di serraggio durante l'avvitamento. Fare attenzione ad un elevato momento di reazione,** che può provocare una rotazione dell'elettro utensile e conseguenti lesioni.
- **Non utilizzare l'elettro utensile sotto la pioggia o in ambienti umidi.** L'umidità nell'elettro utensile può provocare cortocircuito e incendio.
- Non bloccare in modo perdurante l'interruttore ON/OFF!
- Collegando il caricatore viti al trapano si ottiene un dispositivo per il quale valgono le norme e le istruzioni di sicurezza per i trapani avvitatori a batteria.

2.3 Emissioni

Valori tipici misurati in base alla norma EN 60745:

Livello pressione sonora	$L_{PA} = 78 \text{ dB(A)}$
Livello di potenza sonora	$L_{WA} = 89 \text{ dB(A)}$
Tolleranza	$K = 3 \text{ dB}$



Indossare le protezioni acustiche!

Valore dell'emissione di vibrazioni a_h (somma vettoriale di tre direzioni) e incertezza K rilevati secondo la norma EN 60745:

DWC 18-2500	$a_h = 2,8 \text{ m/s}^2$ $K = 1,5 \text{ m/s}^2$
DWC 18-4500	$a_h = 3,5 \text{ m/s}^2$ $K = 1,5 \text{ m/s}^2$

I valori di emissione indicati (vibrazioni, rumorosità)

- hanno valore di confronto tra le macchine,
- permettono una valutazione provvisoria del carico di rumore e di vibrazioni durante l'uso,
- rappresentano l'attrezzo elettrico nelle sue applicazioni principali.

Valori maggiori sono plausibili con altre applicazioni, con altri utensili e in caso di scarsa manutenzione. Osservare i tempi di pausa e di funzionamento a vuoto della macchina!

3 Utilizzo conforme

Il trapano avvitatore di montaggio è destinato ai lavori seguenti:

DWC 18-2500

- Pannelli di cartongesso su strutture in legno e in metallo - Viti per elementi prefabbricati con svastatori
- Pannelli di truciolato/ OSB su struttura in legno Viti per strutture in legno o pannelli di truciolato fino a Ø 5 mm

4 Dati tecnici

Trapano avvitatore a batteria per cartongesso	DWC18-2500	DWC18-4500
Tensione del motore	18 V	18 V
Numero di giri a vuoto*	0 - 2500 min ⁻¹	0 - 4500 min ⁻¹
Momento torcente (morbido / duro)	7 / 18 Nm	5 / 14 Nm
Serraggio utensile nel mandrino	1/4 " DIN 3126 / ISO 1173	1/4 " DIN 3126 / ISO 1173
Lunghezza massima delle viti	55 mm	55 mm
Peso (senza batterie)		1,2 kg
Peso con arresto di profondità (senza la batteria)		1,3 kg
Peso con caricatore viti (senza la batteria)		1,6 kg

* Dati sul numero di giri con batteria completamente carica.

5 Elementi dell'utensile

- [1-1]** Portainseriti
- [1-2]** Interruttore di accensione/spegnimento
- [1-3]** Interruttore destra/sinistra
- [1-4]** AUTO/MAN schakelaar
- [1-5]** Arresto di profondità
- [1-6]** Bit
- [1-7]** Superfici d'impugnatura isolate (zona in grigio)

Gli accessori raffigurati o descritti in parte non sono compresi nella dotazione di fornitura.

Le figure indicate nel testo si trovano all'inizio delle istruzioni per l'uso.

DWC 18-4500

- Pannelli di cartongesso su profilati in metallo (≤ 0,88 mm) - Viti per elementi prefabbricati con filettatura fine
- Pannelli di cartongesso su profilati in metallo (≤ 2,25 mm) - Viti per elementi prefabbricati con punte perforanti
- Pannelli di cartongesso su strutture in legno - Viti per elementi prefabbricati con filettatura grossa



L'operatore risponde dei danni provocati da un uso dell'attrezzo non consono al proprio scopo, anche nei casi di esercizio industriale continuato.

6 Messa in funzione

6.1 Sostituzione delle batterie

Innestare il pacco batterie [2 A]

Togliere il pacco batterie [2 B]

- ① Al momento della fornitura, la batteria è pronta per l'uso e può essere ricaricata in ogni momento.

7 Impostazioni



ATTENZIONE

Pericolo di lesioni

- Effettuare le regolazioni esclusivamente ad utensile spento.

7.1 Cambiamento del senso di rotazione [1-3]

- Interruttore a sinistra = rotazione oraria
- Interruttore a destra = rotazione antioraria

8 Attacco utensile, adattatori



AVVERTENZA

Pericolo di lesioni

- ▶ Rimuovere sempre la batteria prima di intraprendere qualsiasi operazione sulla macchina.

8.1 Mandrino portautensili

Il mandrino portautensili permette una rapida sostituzione degli inserti.



ATTENZIONE

Utensile caldo e tagliente

Pericolo di lesioni

- ▶ Non utilizzare utensili con punta affilata o difettosi!
- ▶ Indossare guanti protettivi.

Montaggio del mandrino portautensili

- ▶ Impostare l'interruttore [1-4] alla posizione MAN.
- ▶ Infilare il mandrino portautensili [4-2] nel foro esagonale del mandrino [4-4].
- ▶ Serrare l'inserto nel mandrino portautensili [4-3].
- ▶ Successivamente, infilare l'arresto di profondità nella scatola di trasmissione come descritto al punto 9.2.

Smontaggio del mandrino portautensili

- ▶ Rimuovere l'arresto di profondità come descritto al punto 9.2.
- ▶ Estrarre il mandrino portautensili dal mandrino tirando con forza.

8.2 Sostituzione dell'inserto

Per sostituire l'inserto [1-6] si può utilizzare l'arresto di profondità [1-5].

- ▶ Infilare l'arresto di profondità nell'inserto (vedi fig. [4b]).
- ▶ Afferrando l'arresto di profondità e l'inserto e tirandoli contemporaneamente, è possibile rimuovere l'inserto.
- ▶ Successivamente, infilare il nuovo inserto nel mandrino porta utensili.

9 Lavorazione con la macchina

9.1 Accensione/spegnimento [1-2]

- ① Premendo solo il commutatore [1-2], l'utensile non parte – **non è un difetto dell'utensile!**
- ① Dopo aver raggiunto la profondità richiesta, l'utensile si spegne automaticamente!

Si può accendere l'utensile in diversi modi:

a)

- ▶ Mediante l'interruttore [1-3] si imposta il senso orario dell'utensile.
- ▶ Impostare l'interruttore [1-4] alla posizione MAN.
- ▶ Per accendere l'utensile, attivare il commutatore [1-2] e contemporaneamente premere l'inserto sulla vite.

Mediante il commutatore [1-2] si possono regolare i giri in maniera fluida.

b)

- ▶ Mediante l'interruttore [1-3] si imposta il senso orario dell'utensile.
- ▶ Impostare l'interruttore [1-4] alla posizione AUTO, l'utensile si accende premendo l'inserto sulla vite.

Non è necessario accendere il commutatore [1-2]! I giri massimi vengono impostati automaticamente.

c)

- ▶ Mediante l'interruttore [1-3] si imposta il senso antiorario dell'utensile.
- ▶ Per accendere l'utensile, attivare il commutatore [1-2].

L'interruttore MAN/AUTO [1-4] è in posizione facoltativa.

Mediante il commutatore [1-2] si possono regolare i giri in maniera fluida.

- ① Se viene impostato il senso antiorario mediante l'interruttore [1-2], il trapano può essere avviato premendo semplicemente il commutatore – senza premere anche l'inserto.

- ① Per svitare le viti non deve dunque essere smontato l'arresto di profondità.

9.2 Arresto di profondità

Girando l'arresto di profondità si può impostare la profondità di avvitamento – vedi figura [5]. La precisione dell'impostazione è di circa $\pm 0,1$ mm.

Girando verso sini- la vite va più in profondità.
stra

Girando verso a vita va ad una profondità
destra minore.

Dopo aver impostato la profondità, collocare una vite di prova per regolare definitivamente la profondità.

Montaggio dell'arresto di profondità

- Infilare l'arresto di profondità [4-1] nella scatola di trasmissione [4-5], finché non si sente lo scatto.

Smontaggio dell'arresto di profondità

- Sganciare l'arresto di profondità dalla scatola di trasmissione tirando con forza.

9.3 Gancio e fermaglio

Mediante il fermaglio [6-1] il trapano può essere temporaneamente agganciato agli indumenti da lavoro – lo si può fissare -all'utensile mediante una vite [6-2] da sinistra o da destra, ed è dunque adatto sia per destrorsi che per mancini – vedi fig. [6].

Il trapano è dotato di gancio [7-1], che serve per agganciare occasionalmente l'utensile. Può essere fissato all'utensile a sinistra o a destra mediante una vite [7-2] – vedi fig. [7].

9.4 Caricatore viti

Il caricatore viti permette di lavorare con continuità, senza pause.

Applicazione del caricatore viti

- Prima di tutto va rimosso l'arresto di profondità [4-1], il mandrino portautensili [4-2] e l'inserto, come descritto al punto 8.
- Impostare l'interruttore [1-4] alla posizione MAN.
- Infilare l'inserto [8-1] nel foro esagonale del mandrino.
- Successivamente, infilare il caricatore viti nella scatola di trasmissione. Far scattare il caricatore viti nei risalti della scatola di trasmissione.
- Il caricatore viti si può posizionare per multipli di 30°.

Rimozione del caricatore viti

- Tirando forte ma prudentemente, rimuovere il caricatore viti dalla scatola di trasmissione.

Impostazione della lunghezza della vite

- Premendo sul tasto [9-1] si può innestare e disinnestare l'arresto di profondità [9-2] e quindi impostare la lunghezza richiesta delle viti.

La lunghezza impostata delle viti si può consultare sui lati dell'arresto [9-3].

Inserimento della cinghia con le viti

- Far passare la cinghia con le viti [10-3] prima di tutto attraverso la conduttura inferiore del caricatore viti, poi attraverso la conduttura dei corsoi, dove la vite assumerà la posizione di lavoro. Tirando leggermente la cinghia, verificare che essa sia stata correttamente inserita.

Controllare che la prima vite si trovi nell'asse di avvitamento – vedi fig. [10].

- Impostare la necessaria profondità di avvitamento mediante la rotella [10-1]; ruotando verso destra, le viti vanno più in profondità, ruotando verso sinistra si disinnestano.
- Sull'indice di preselezione [10-2] è possibile consultare l'attuale posizione dell'impostazione.

Dopo l'impostazione, collocare una vite di prova ed eventualmente regolare la profondità mediante la rotella [10-1]. Ogni variazione dell'impostazione corrisponde ad uno spostamento dell'arresto di $\pm 0,1$ mm.

- ① Raccomandiamo di avvitare in regime automatico – vedi punto 9.1 b).

Rimozione della cinghia

- La cinghia viene rimossa tirando verso l'alto (fig. [11] ①) o premendo la levetta di trasporto e tirando contemporaneamente la cinghia verso il basso (fig. [11] ②).

10 Istruzioni di lavoro

- Il caricatore viti non può essere impugnato nella zona dell'arresto di profondità!
- Ogni serraggio delle viti deve essere completo. Il serraggio interrotto o una riduzione della pressione durante il serraggio può portare ad un funzionamento insoddisfacente dell'utensile.
- Le cinghie con viti si possono sostituire solo se l'utensile è spento.
- Non utilizzare in nessun caso il caricatore viti in maniera diversa da quella descritta nelle presenti istruzioni per l'uso.
- Utilizzare solo inserti originali.
- Utilizzare solo viti con cinghia originali.
- Conservare le cinghie con le viti sempre nell'imballaggio originale.
- Lavorare sempre nell'angolo destro rispetto al pannello fissato.

10.1 Manutenzione del caricatore viti

Il caricatore viti non ha bisogno di nessuna manutenzione. Dopo l'utilizzo prolungato, consigliamo di pulirlo con aria compressa.

La lubrificazione del caricatore viti deve essere effettuata sulle guide di scorrimento – vedere la figura [12b].

Prima di pulire, smontare il caricatore viti come descritto nei punti precedenti.

Prima di pulire, rimuovere la cinghia con le viti dal caricatore viti, come descritto nell'articolo 9.4 <Rimozione della cinghia>.

Rimuovere il caricatore viti dal trapano.

Smontaggio dei corsoi

- ▶ Spingere l'arresto di profondità [9-2] nella scatola, in modo che il tasto di arresto [12-1] sia al livello della marca per lo smontaggio dei corsoi [12-2] – vedi fig. [12a].
- ▶ Premere il tasto di arresto [12-1] e tirare contemporaneamente i corsoi dal porta-viti – vedi fig. [12b].
- ▶ Premere il tasto [9-1] e rilasciare contemporaneamente l'arresto di profondità – vedi fig. [12c].

Smontaggio della levetta di trasporto

- ▶ Premere il tasto [13-1] estraendola nello stesso tempo – vedi fig. [13a].
- ▶ Rimuovere il tasto rilasciato [13-1] (fig. [13b]) con la levetta di trasporto [13-2] e la molla [13-3] dai corsoi (fig. [13c]).
- ▶ Pulire le singole parti, sostituire quelle difettose o usurate e montare le nuove nell'ordine inverso.



In caso di rimontaggio della levetta di trasporto nei corsoi, prestare attenzione alla corretta collocazione della molla del tasto [13-3] nella levetta di trasporto. Il montaggio errato può provocare uno scorretto funzionamento del trasporto delle cinghie.

10.2 Segnali acustici d'allarme

I segnali acustici d'allarme suonano nelle seguenti condizioni di funzionamento e la macchina si arresta:



peep — —

Batteria scarica o macchina sovraccaricata.

- Sostituire la batteria.
- Ridurre il carico della macchina.



peep peep —

La macchina è surriscaldata.

- Una volta raffreddata è possibile riavviare la macchina.



peep peep peep

Le batterie al litio sono surriscaldate o difettose.

– Controllare il funzionamento con il caricabatterie quando le batterie si sono raffreddate.

11 Manutenzione e cura



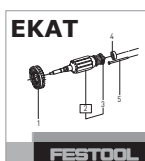
AVVERTENZA

Pericolo di lesioni, scossa elettrica

- ▶ Prima di eseguire qualsiasi operazione di manutenzione o assistenza togliere sempre le batterie dall'utensile!
- ▶ Tutte le operazioni di manutenzione e riparazione per le quali è necessario aprire l'alloggiamento del motore devono essere eseguite solamente da un'officina per l'Assistenza Clienti autorizzata.



Servizio e riparazione solo da parte del costruttore o delle officine di servizio autorizzate. Le officine più vicine sono riportate di seguito:
www.festool.com/service



Utilizzare solo ricambi originali Festool! Cod. prodotto reperibile al sito:
www.festool.com/service

Prestare attenzione alle seguenti avvertenze:

- Le aperture di aerazione dell'attrezzo devono restare libere e pulite affinché sia garantito il necessario raffreddamento.
- Tenere sempre puliti i contatti dell'attrezzo elettrico, del caricabatterie e del pacco batterie.



Per manutenzione, cura, smaltimento e trasporto della batteria, osservare le indicazioni accluse alla batteria!

12 Ambiente



Non gettare l'apparecchio tra i rifiuti domestici! Smaltire gli apparecchi, gli accessori e gli imballaggi in modo eco-compatibile. Attenersi alle disposizioni di legge nazionali in vigore.

Solo UE: secondo la direttiva europea /CE sui vecchi dispositivi elettrici ed elettronici e la sua applicazione in ambito nazionale, gli elettrodomestici usati devono essere raccolti separatamente e riciclati in modo eco-compatibile.

Informazioni su REACH:

www.festool.com/reach

Originele gebruiksaanwijzing


1 Symbolen

Symbool Betekenis

	Waarschuwing voor algemeen gevaar
	Waarschuwing voor elektrische schok
	Lees de gebruiksaanwijzing en veiligheidsvoorschriften!
	Draag gehoorbescherming!
	Draag veiligheidshandschoenen!
	Draag een zuurstofmasker!
	Draag een veiligheidsbril!
	Niet met het huisvuil meegeven.
	Tip, aanwijzing
	Handelingsinstructie

2 Veiligheidsvoorschriften

2.1 Algemene veiligheidsvoorschriften

 **Waarschuwing!** Lees alle veiligheidsvoorschriften en aanwijzingen. Wanneer men zich niet aan de waarschuwingen en aanwijzingen houdt, kan dit leiden tot elektrische schokken, brand en/of ernstig letsel.

Bewaar alle veiligheidsinstructies en aanwijzingen om ze later te kunnen raadplegen.

Het begrip „elektrisch gereedschap“ dat in de veiligheidsvoorschriften gebruikt wordt, heeft betrekking op elektrisch gereedschap met netvoeding (met netsnoer) en elektrisch gereedschap met accuvoeding (zonder netsnoer).

2.2 Machinespecifieke veiligheidsvoorschriften

- **Houd de machine alleen bij de geïsoleerde greepvlakken vast bij het uitvoeren van werkzaamheden waarbij de schroef verborgen stroomleidingen kan raken.** Het contact van de schroef met een spanningvoerende leiding kan ook metalen machineonderdelen onder spanning zetten en tot een elektrische schok leiden.
- **Gebruik geschikte sensoren om verborgen toevoerleidingen op te sporen of raadpleeg het plaatselijke nutsbedrijf.** Contact van inzetge-

reedschap met een spanningvoerende leiding kan brand veroorzaken of tot een elektrische schok leiden. Beschadiging van een gasleiding kan een explosie veroorzaken. Het penetreren van een waterleiding veroorzaakt materiële schade.



- **Draag een passende persoonlijke veiligheidsuitrusting:** gehoorbescherming, veiligheidsbril, stofmasker bij werkzaamheden waarbij stof vrijkomt en veiligheidshandschoenen bij het bewerken van ruwe materialen en het wisselen van gereedschap.

 **ATTENTIE! Elektrisch gereedschap kan blokkeren en een plotselinge terugslag veroorzaken!** Direct uitschakelen!

- **Houd het elektrisch gereedschap stevig in de hand. Stel bij het schroeven het draaimoment correct in. Wees voorbereid op een hoog reactiemoment** dat een draai van het elektrisch gereedschap en letsel tot gevolg kan hebben.
- **Gebruik het elektrisch gereedschap niet in de regen of in een vochtige omgeving.** Vocht in het elektrisch gereedschap kan tot kortsluiting en brand leiden.
- In-/uitschakelaar niet continu vastzetten!
- Na het verbinden van de schroefmagazijn en de accuschroevendraaier ontstaat een gereedschap waarvoor de veiligheidsvoorschriften en -instructies voor de accu-schroevendraaier van kracht zijn.

2.3 Emissiewaarden

De volgens EN 60745 bepaalde waarden bedragen gewoonlijk:

Geluidsdrukniveau	$L_{PA} = 78 \text{ dB(A)}$
Geluidsvermogensniveau	$L_{WA} = 89 \text{ dB(A)}$
Onzekerheid	$K = 3 \text{ dB}$



Draag gehoorbescherming!

Trillingsemissiewaarde a_h (vectorsom van drie richtingen) en onzekerheid K bepaald volgens EN 60745:

DWC 18-2500	$a_h = 2,8 \text{ m/s}^2$ $K = 1,5 \text{ m/s}^2$
DWC 18-4500	$a_h = 3,5 \text{ m/s}^2$ $K = 1,5 \text{ m/s}^2$

De aangegeven emissiewaarden (trilling, geluid)

- zijn geschikt om machines te vergelijken,
- om tijdens het gebruik een voorlopige inschatting van de trillings- en geluidsbelasting te maken
- en gelden voor de belangrijkste toepassingen van het persluchtgereedschap.

Hogere waarden zijn mogelijk bij andere toepassingen, met ander inzetgereedschap of bij onvoldoende onderhoud. Neem de vrijloop- en stilstandtijden van de machine in acht!

3 Gebruik volgens de voorschriften

Montageschroevendraaier is voor de volgende werkzaamheden bestemd:

DWC 18-2500

- Gipsvezelplaat op metaal- en houtconstructies - Snelbouwschroeven met freesribbels
- Spaanplaat/OSB op houtconstructie - Houtbouw- en spaanplaatsschroeven tot Ø 5 mm

DWC 18-4500

- Gipskartonplaat op metalen profielrails (0,88 mm) - Snelbouwschroeven met fijne schroefdraad e
- Gipskartonplaat op metalen profielrails ($\leq 2,25\text{mm}$) - Snelbouwschroeven met boorpunt
- Gipskartonplaat op houtconstructies - Snelbouwschroeven met grove schroefdraad



De gebruiker is aansprakelijk bij gebruik dat niet volgens de voorschriften plaatsvindt; hiertoe behoort ook industrieel continugebruik.

4 Technische gegevens

Accu schroefmachine voor gipsplaat	DWC18-2500	DWC18-4500
Accu spanning	18 V	18 V
Onbelast toerental*	0 - 2500 min ⁻¹	0 - 4500 min ⁻¹
Draaimoment (zacht / hard schroeven)	7 / 18 Nm	5 / 14 Nm
Gereedschapopname in spil	1/4 '' DIN 3126 / ISO 1173	1/4 '' DIN 3126 / ISO 1173
Maximale verwerkbare schroeflengte	55 mm	55 mm
Gewicht (zonder accupack)		1,2 kg
Gewicht met diepteanslag (zonder accupack)		1,3 kg
Gewicht met schroefmagazijn (zonder accupack)		1,6 kg

* Toerentalopgaven met volledig geladen accupack.

5 Toestelelementen

- [1-1] Bit-opslag
- [1-2] In-/uit-schakelaar
- [1-3] Rechts-/linksschakelaar
- [1-4] Umschalter AUTO/MAN
- [1-5] Diepteanslag
- [1-6] Bit
- [1-7] Geïsoleerde greepvlakken (grijs gearceerd gebied)

Afgebeelde of beschreven accessoires behoren voor een deel niet tot de leveringsomvang.

De vermelde afbeeldingen staan in het begin van de gebruiksaanwijzing.

6 Inwerkingstelling

6.1 Accupack vervangen

Accupack inbrengen [2 A]

Accupack uitnemen [2 B]

- ⓘ Het accupack is bij levering direct klaar voor gebruik en kan altijd worden opgeladen.

7 Instellingen



VOORZICHTIG

Gevaar voor letsel

- Instellingen alleen uitvoeren bij uitgeschakeld elektrisch gereedschap!

7.1 Draairichting veranderen [1-3]

- Schakelaar naar links = rechtsdraaiend
- Schakelaar naar rechts = linksdraaiend

8 Gereedschapopname, aanzetstukken



WAARSCHUWING

Gevaar voor letsel

- ▶ Voor alle werkzaamheden aan de machine het accupack van de machine nemen!

8.1 Bithouder

Bithouder maakt een snelle wisseling van bits mogelijk.



VOORZICHTIG

Heet en scherp gereedschap

Gevaar voor letsel

- ▶ Geen bot of defect inzetgereedschap gebruiken!
- ▶ Veiligheidshandschoenen dragen.

Montage van bithouder

- ▶ AUTO / MAN schakelaar [1-4] in positie MAN zetten.
- ▶ Bithouder [4-2] tot de aanslag in de zeskantige opening van de spil [4-4] inzetten.
- ▶ Span de bit [4-3] in de houder vast.
- ▶ Daarna op de overbrengingskast de diepteaanslag zetten, zoals onder punt 9.2. staat omschreven.

8.2 Bit wisselen

Voor de wisseling van de bit [1-6] kunt u de diepteaanslag [1-5] gebruiken.

- ▶ De diepteaanslag op de bit zetten (zie afb. [4b]).
- ▶ Door de diepteaanslag met bit te klemmen en gelijktijdig te trekken kan de bit uitgetrokken worden.
- ▶ Zet daarna in de houder een nieuwe bit.

9 Het werken met de machine

9.1 In-/uitschakelen [1-2]

- ① Door de schakelaar [1-2] enkel in te drukken wordt de machine niet aangezet – **het is geen machinegebrek!**
- ① Na het inschroeven tot de gewenste diepte schakelt de machine zelf uit!

De machine kan op verschillende wijze worden aangezet:

a)

- ▶ Met de schakelaar [1-3] de rechtsloop van de machine instellen.

- ▶ De schakelaar [1-4] in positie MAN zetten.
- ▶ Om de machine aan te zetten de schakelaar [1-2] inschakelen en gelijktijdig met de bit tegen de schroef aandrukken.

Met de schakelaar [1-2] kan het toerental traploos worden geregeld.

b)

- ▶ Met de schakelaar [1-3] de rechtsloop van de machine instellen.
- ▶ De schakelaar [1-4] in positie AUTO zetten.
- ▶ Om de machine aan te zetten de bit tegen de schroef aan te drukken.

De schakelaar [1-2] hoeft niet te worden ingeschakeld. Het maximale toerental wordt automatisch ingesteld.

c)

- ▶ Met de schakelaar [1-3] de linksloop van de machine instellen.
- ▶ Om de machine aan te zetten de schakelaar [1-2] inschakelen.

De MAN / AUTO schakelaar [1-4] bevindt zich in een willekeurige positie.

Met de schakelaar [1-2] kan gelijkmatig het toerental worden geregeld.

- ① Wanneer met de schakelaar [1-2] de linksloop is ingesteld, kan de schroevendraaier door enkel indrukken van de schakelaar worden aangezet – zonder alsnog op de bit te drukken!

- ① Om de schroeven uit te schroeven hoeft daarom de diepteaanslag niet te worden gedemonteerd!

9.2 Diepteaanslag

Door de diepteaanslag te draaien kan de inschroefdiepte worden ingesteld – zie afbeelding [5]. De instelling kan met ca ± 0,1 mm nauwkeurig worden ingesteld.

Naar links draaien schroef wordt dieper ingeschroefd.

Naar rechts draaien schroef wordt minder diep ingeschroefd.

Na het instellen van de diepte één schroef ter proef inschroeven en de diepte optimaliseren.

Montage van diepteaanslag

- ▶ Zet de diepteaanslag [4-1] op de overbrengingskast [4-5], tot die hoorbaar invalt.

Demontage van diepteaanslag

- ▶ Trek de diepteaanslag met kracht uit de overbrengingskast.

9.3 Haak voor ophanging en klem

M. b. v. de klem **[6-1]** kan de schroevendraaier tijdelijk op werkkleding worden vastgezet – m. b. v. de schroef **[6-2]** kan die op de machine van links of van rechts worden bevestigd en is daarom zowel voor rechts- als linkshandige mensen geschikt – zie afb. **[6]**.

De schroevendraaier is van een haak **[7-1]** voorzien, die voor eventuele ophanging van de machine dient. Het kan op de machine links of rechts worden bevestigd, dit met behulp van de schroef **[7-2]** – zie afb. **[7]**.

9.4 Schroefmagazijn

De schroefmagazijn maakt het mogelijk continu te werken, zonder onnodige pauzes.

Schroefmagazijn opzetten

- ▶ Als eerst de diepteaanslag **[4-1]**, bithouder **[4-2]** en bit afhalen, zoals onder punt 8 omschreven.
- ▶ Schakelaar **[1-4]** in positie MAN zetten.
- ▶ Bit **[8-1]** tot de aanslag in de zeskantige opening van de spil inzetten.
- ▶ Daarna op de overbrengingskast de schroefmagazijn opzetten. De aanzet van de schroefmagazijn moet hoorbaar in de uitsteeksels op de overbrengingskast invallen
- ▶ De schroefmagazijn kan per 30° worden verzet.

Schroefmagazijn afhalen

- ▶ Door met kracht te trekken de schroefmagazijn voorzichtig van de overbrengingskast afhalen.

Lengte schroef instellen

- ▶ Door op de toets **[9-1]** te drukken kan de diepteaanslag **[9-2]** n- en uitgetrokken worden en daarmee de gewenste lengte van de schroeven worden ingesteld.

*Lees de ingestelde lengte van schroeven af aan de zijkant van de aanslag **[9-3]**.*

Bandje met schroeven inzetten

- ▶ Bandje met schroeven **[10-3]** als eerst door de onderste geleiding van de opslag doortrekken, daarna door de geleiding van de slee, waar de schroef in de werkpositie invalt.

TDoor lichtelijk aan het bandje te trekken controleren of het bandje goed zit.

Controleer of de eerste schroef in de as van het inschroefrichting ligt – zie afb. **[10]**.

- ▶ De nodige inschroefdiepte met het wielletje **[10-1]** instellen. Door naar rechts te draaien worden de schroeven dieper ingeschroefd, door naar links te draaien worden die uitgeschoven.

- ▶ Op de wijzer van de voorkeuze **[10-2]** kan de actuele positie van de instelling worden afgelezen.

Na het instellen één schroef ter proef in te schroeven en met het wielletje **[10-1]** de diepte eventueel optimaliseren. Elke wijziging van de instelling correspondeert met de verplaatsing van de aanslag met $\pm 0,1$ mm.

- ① Wij adviseren in automatische modus te schroeven – zie punt 9.1 b).

Bandje uitschuiven

- ▶ Het bandje wordt uitgeschoven door enkel in de richting omhoog te trekken (afb. **[11]** ①) of door het transporthendeltje in te drukken en gelijktijdig het bandje omlaag te trekken (afb. **[11]** ②).

10 Werkinstructies

- De schroefmagazijn mag niet in de buurt van de diepteaanslag worden gehouden!
- Elk aanschroeven van een schroef moet worden voltooid. Een onderbroken aanschroeven of losmaken van de aandruk tijdens het aanschroeven kan een mindere werking van de machine tot gevolg hebben.
- Bandjes met voorraadschroeven mogen slechts bij uitgezette machine worden gewisseld.
- In geen geval de schroefmagazijn anders gebruiken dan in deze gebruiksaanwijzing staat beschreven.
- Gebruik slechts originele schroefbits.
- Gebruik slechts originele schroeven op bandjes.
- Bandjes met schroeven altijd in originele verpakking bewaren.
- Werk altijd loodrecht tegen de te bevestigen plaat.

10.1 Schroefmagazijn onderhouden

De schroefmagazijn vereist in principe geen onderhoud. Na een langer gebruik wordt geadviseerd deze met druklucht schoon te maken.

Het voorstuk van het magazijn moet bij de sledegeleiding – zie afbeelding **[12b]** – worden gesmeerd.

Demonteer voor elke schoonmaakbeurt de schroefmagazijn zoals onder de voorgaande punten is beschreven.

Haal vóór het schoonmaken het bandje met schroeven uit de schroefmagazijn zoals in artikel 9.4 <Bandje uitschuiven staat beschreven>.


Haal de schroefmagazijn van de schroevendraaier af.

Demontage van slee

- ▶ Diepteanslag [9-2] zo in de kast indrukken, dat de vergrendelingsvoets [12-1] op het niveau van het merk voor demontage van de slee [12-2] ligt – zie afb. [12a].
- ▶ Druk de vergrendelingsvoets [12-1] in en trek gelijktijdig de slee uit de opslag – zie afb. [12b].
- ▶ Druk de voets [9-1] in en maak gelijktijdig de diepteanslag los – zie afb. [12c].

Demontage van transporthendeltje

- ▶ Druk de voets [13-1] in en schuif die gelijktijdig uit – zie afb. [13a].
- ▶ Maak de voets [13-1] los (afb. [13b]) en haal het met het transporthendeltje [13-2] en de veer [13-3] uit de slee (afb. [13c]).
- ▶ Maak aparte delen schoon, haal gebrekkige of versleten delen uit en monteer in de omgekeerde volgorde in elkaar..

 Bij de terugmontage van transporthendeltje in de slee de juiste zetting van het veertje van de voets [13-3] in het transporthendeltje regelen. Een onjuiste montage kan het transport van bandjes buiten werking zetten.

10.2 Akoestische waarschuwingssignalen

Bij de volgende gebruikstoestanden klinken akoestische waarschuwingssignalen en wordt de machine uitgeschakeld:

Accu leeg of machine overbelast.

- Vervang de accu.
- Belast de machine minder.

Machine is oververhit.

- Na afkoeling kunt u de machine weer in gebruik nemen.

Li-ion-accupack is oververhit of defect.

- Controleer de werking bij een afgekoeld accupack met het oplaadapparaat.

11 Onderhoud en verzorging



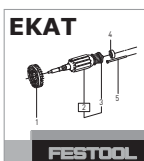
WAARSCHUWING

Gevaar voor letsel, elektrische schokken

- ▶ Haal vóór onderhouds- en reinigingswerkzaamheden altijd het accupack uit de machine!
- ▶ Alle onderhouds- en reparatiewerkzaamheden, waarvoor het vereist is de motorbehuizing te openen, mogen alleen in een geautoriseerde onderhoudswerkplaats worden uitgevoerd.




Klantenservice en reparatie alleen door producent of servicewerkplaatsen: Dichtstbijzijnde adressen op: www.festool.com/service




Alleen originele Festool-reserveonderdelen gebruiken! Bestelnr. op: www.festool.com/service

De volgende aanwijzingen in acht nemen:

- De ventilatieopeningen van het elektrisch gereedschap vrij en schoon houden, zodat de koeling gegarandeerd is.
- De aansluitcontacten van het elektrisch gereedschap, oplaadapparaat en accupack schoon houden.

 Voor reparatie, onderhoud, afvoer en transport van het accupack moeten de met het accupack meegeleverde instructies worden opgevolgd!

12 Speciale gevaaromschrijving voor het milieu

 **Geef het apparaat niet met het huisvuil mee!** Voer de apparaten, accessoires en verpakkingen op milieuvriendelijke wijze af! Neem de geldende nationale voorschriften in acht.

Alleen EU: Volgens de Europese richtlijn inzake gebruikte elektrische en elektronische apparaten en de vertaling hiervan in de nationale wetgeving dienen oude elektroapparaten gescheiden te worden ingezameld en op milieuvriendelijke wijze te worden afgevoerd.

Informatie voor REACH:

www.festool.com/reach



Originalbruksanvisning

1 Symboler

Symbol Betydelse

	Varning för allmän risk!
	Varning för elstötar
	Läs bruksanvisningen och säkerhetsanvisningarna!
	Använd hörselskydd!
	Använd arbetshandskar!
	Använd andningsskydd!
	Använd skyddsglasögon!
	Kasta inte i produkten i hushållssoporna.
	Tips, information
	Bruksanvisning

2 Säkerhetsanvisningar

2.1 Allmänna säkerhetsanvisningar

Varning! **Läs och följ alla säkerhetsanvisningar och instruktioner.** Om man inte följer varningsmeddelanden och anvisningar kan det leda till elstötar, brand och/eller svåra personskador.

Spara alla säkerhetsanvisningar och andra anvisningar för framtida bruk.

Med begreppet "Elverktyg" som används i säkerhetsanvisningarna menas nätdrivna elverktyg (med nätkabel) och batteridrivna elverktyg (utan nätkabel).

2.2 Maskinspecifika säkerhetsanvisningar

– **Håll endast i de isolerade handtagsytorna på verktyget när du utför arbeten där skruven kan träffa dolda elledningar.** Om skruven kommer i kontakt med en strömförande ledning, kan även verktygets metalledar bli strömförande och ge elstötar.

– **Använd lämplig sökutrustning för att hitta dolda försörjningsledningar, eller kontakta den lokala leverantören.** Om verktyget kommer i kontakt med en strömförande ledning kan det leda till brand och elstötar. Skador på en gasledning kan orsaka explosion. Träffar man en vattenledning kan materialskador uppstå.

– **Använd lämplig personlig skyddsutrustning:** hörselskydd, skyddsglasögon, munskydd vid dammiga arbeten, skyddshandskar vid bearbetning av grova material och vid verktygsväxling.

OBS! Elverktyget kan blockeras och orsaka en plötslig rekyl! Stäng av omedelbart!

– **Håll fast elverktyget ordentligt. Ställ in korrekt vridmoment när du skruvar. Var beredd på ett högt reaktionsmoment** som kan göra att elverktyget vrider sig och orsakar personskador.

– **Använd inte elverktyget i regn eller fuktig miljö.** Fukt i elverktyget kan orsaka kortslutning och brand.

– Strömbrytaren får inte spärras för länge!

– Genom kopplingen av magasin och batteri- borrh/ skruvdragaren skapas en anordning för vilken säkerhetsföreskrifter och anvisningar för batteri- borrh/skruvdragare gäller.

2.3 Emissionsvärden

De värden, som fastställts enligt EN 60745, uppgår vanligtvis till:

Ljudtrycksnivå $L_{PA} = 78 \text{ dB(A)}$

Ljudeffektnivå $L_{WA} = 89 \text{ dB(A)}$

Osäkerhet $K = 3 \text{ dB}$

Använd hörselskydd!

Svängningsemissionsvärde a_h (vektorsumma för tre riktningar) och osäkerhet K fastställda enligt EN 60745:

DWC 18-2500 $a_h = 2,8 \text{ m/s}^2$

$K = 1,5 \text{ m/s}^2$

DWC 18-4500 $a_h = 3,5 \text{ m/s}^2$

$K = 1,5 \text{ m/s}^2$

De angivna emissionsvärdena (vibration, ljud)

– används för maskinjämförelse,

– kan även användas för preliminär uppskattning av vibrations- och bullernivå under arbetet,

– representerar elverktygets huvudsakliga användningsområden.

Värdena kan öka vid andra användningsområden, med andra verktyg eller otillräckligt underhåll. Observera maskinens tomgång- och stilleståndstider!

3 Avsedd användning

Borrh/skruvdragaren är avsedd för följande arbete:

DWC 18-2500

- Gipsfiberplattor på metall- och träkonstruktioner - Gipsskruvar med fräsribbor
- Spånplattor/OSB på träkonstruktion - Trä- och spånplatteskruvar upp till Ø 5 mm

DWC 18-4500

- Gipsplattor på metallprofilskenor (≤ 0,88 mm) - Gipsskruvar med fin gänga
- Gipsplattor på metallprofilskenor (≤ 2,25 mm) - Gipsskruvar med borrspets
- Gipsplattor på träkonstruktioner - Gipsskruvar med grov gänga



Vid felaktig användning ligger ansvaret på användaren, även när det gäller industriell, kontinuerlig drift.

4 Tekniska data

Borr/skruvdragare med batteripaket för gipsvä	DWC18-2500	DWC18-4500
Motorspänning	18 V	18 V
Tomgångsvarvtal*	0 - 2500 min ⁻¹	0 - 4500 min ⁻¹
Vridmoment (mjukt / hårt)	7 / 18 Nm	5 / 14 Nm
Verktysfäste i spindel	1/4 " DIN 3126 / ISO 1173	1/4 " DIN 3126 / ISO 1173
Maximal skruvlängd som kan bearbetas	55 mm	55 mm
Vikt (utan batteri)		1,2 kg
Vikt med djupstopp (utan batteripaket)		1,3 kg
Vikt med magasin (utan batteripaket)		1,6 kg

* Varvtalsuppgifter med fulladdat batteri.

5 Maskindelar

- [1-1]** Bits-depå
- [1-2]** Strömbrytare
- [1-3]** Omkopplare höger/vänster
- [1-4]** Omkopplare AUTO/MAN
- [1-5]** Djupstopp
- [1-6]** Bit
- [1-7]** Isolerade handtagsytor (gråmarkerat område)

Vissa avbildade eller beskrivna tillbehör ingår delvis ej i leveransomfattningen.

De angivna bilderna finns i början av bruksanvisningen.

6 Driftstart

6.1 Byta batterier

Sätta i batteriet [2 A]

Ta bort batteriet [2 B]

- ⓘ Batteripaketet är klart för användning vid leverans och kan alltid laddas.

7 Inställningar



OBSERVER

Risk för personskador

- Gör inställningar endast när elverket är avstängt!

7.1 Ändra rotationsriktning [1-3]

- Reglaget åt vänster = högervarv
- Reglaget åt höger = vänstervarv

8 Verktysfäste, tillbehör



VARNING

Risk för personskador

- Ta alltid ur batteripaketet före arbeten på maskinen!

8.1 Tillsatshållare

Tillsatshållaren möjliggör ett snabbt byte av tillsats.



OBSERVER

Verktyget är varmt och vasst

Risk för personskador

- ▶ Använd inte slöa eller defekta insatsverktyg!
- ▶ Använd arbetshandskar.

Montering av tillsatshållare

- ▶ Omkopplaren [1-4] ställs i läget MAN.
- ▶ Tillsatshållaren [4-2] sätts i till stoppet på spindelns [4-4] sexkantsfäste.
- ▶ Sätt fast tillsatsen [4-3] på hållaren.
- ▶ Sedan sätts djupstoppet i på fördelarskåpet som beskrivs i punkt 9.2.

Nedmontering av tillsatshållaren

- ▶ Avlägsna djupstoppet enligt beskrivningen i punkt 9.2.
- ▶ Dra ur hållaren ur spindelfästet.

8.2 Byte av tillsats

För byte av tillsatser [1-6] kan man använda djupstoppet [1-5].

- ▶ Djupstoppet sätts på tillsatsen (se bild [4b]).
- ▶ Genom vridning av djupstoppet med tillsatsen och genom att samtidigt dra kan tillsatsen dras ut.
- ▶ Sedan sätts en ny tillsats i hållaren.

9 Arbeta med maskinen

9.1 Till-/frånkoppling [1-2]

- ① Maskinen startar inte endast genom ett tryck på TILL/FRÅN knappen [1-2] – **det är inte fel på maskinen!**
- ① Efter skruvning till önskat djup stannar maskinen av sig själv!

Det går att starta maskinen på en flera olika sätt:

a)

- ▶ Med omkopplaren [1-3] ställs högervarv in.
- ▶ Omkopplaren [1-4] ställs i läge MAN.
- ▶ Efter att maskinen startat slås TILL/FRÅN Knappen på [1-2] och samtidigt trycker man tillsatsen mot skruven.

Med TILL/FRÅN knapp [1-2] kan man steglöst reglera varvtalen.

b)

- ▶ Med omkopplaren [1-3] ställs högervarv in.
- ▶ Omkopplaren [1-4] ställs i läge AUTO, maskinen startar när tillsatsen trycks mot skruven.

Det är inte nödvändigt att trycka på TILL/FRÅN knappen [1-2]! Maximalt varvtal ställs in automatiskt.

c)

- ▶ Med omkopplaren [1-3] ställs vänstervarv in.
- ▶ För att starta maskinen tryck på TILL/FRÅN knappen [1-2].

Omkopplaren MAN/AUTO [1-4] är i valfritt läge. Med TILL/FRÅN knappen [1-2] kan man steglöst reglera varvtalen.

- ① Om omkopplaren [1-2] är inställd på vänstervarv, kan man ta borrh/skruvdragaren i drift med ett tryck på TILL/FRÅN knappen – utan att dessutom trycka den mot tillsatsen!
- ① Vid urskruvning behöver nämligen inte djupstoppet avlägsnas.

9.2 Djupstopp

Med vridning av djupstoppet kan man ställa in skruvningsdjupet – se bild [5]. Inställningsprecisionen är ca ± 0,1 mm.

Vridning åt vänster skruv går i djupare.

Vridning åt höger skruven går grundare

Efter inställning av djup, testa och finjustera djupet.

Montage av djupstopp

- ▶ Sätt på djupstoppet [4-1] på fördelarskåpet [4-5], tills man hör att den fallit på plats.

Avlägsnande av djupstopp

- ▶ Djupstopp dras ut ur fördelarskåpet.

9.3 Krok för upphängning och klämmor

Med hjälp av klämmorna [6-1] kan borrh/skruvdragaren hängas på arbetskläderna – det går att fästa den med hjälp av skruvarna [6-2] på maskinen till höger eller till vänster – se bild. [6].

Borrh/skruvdragaren är utrustad med en krok [7-1], som tjänar till att tillfälligt hänga upp maskinen. Den kan fästas på maskinens högra eller vänstra sida med hjälp av skruvarna [7-2] - se bild [7].

9.4 Skruvmagasin

Magasinet möjliggör att arbeta oavbrutet utan onödiga pauser.

Montering av magasinet

- ▶ Avlägsna först djupstoppet [4-1], tillsatshållaren [4-2] och tillsatsen som beskrivet i punkt 8,
- ▶ Omkopplaren [1-4] ställs i läget MAN.
- ▶ Bit [8-1] sätt på den tills den hakar i spindelns sexkantsfäste.

- ▶ Sedan sätts magasinet på fördelarskåpet. Det skall höras när magasinet faller på plats i fördelarskåpets utgång.
- ▶ Magasinet kan vridas i 30°.

Uttagning av magasinet

- ▶ Genom att kraftigt dra tas magasinet ut ur fördelarskåpet.

Inställning av skruvningslängd

- ▶ Med ett tryck på knappen [9-1] går det att dra ut och skjuta in djupstoppet [9-2] och i och med det justera in önskad skruvningslängd.

Den installerade skruvningslängden läses av på stoppets sidor [9-3].

Isättning av skruvband

- ▶ Bandet med skruvar [10-3] dras först igenom magasinet nedre ledning sedan genom slädens ledning där skruven hamnar i driftsläge. Med en lät dragning i bandet kontrollerar man att bandet är säkert isatt. Kontrollera att den första skruven är i skruvningsaxeln – se bild. [10].
- ▶ Det önskade skruvdjupet ställer man in med regleringshjulet [10-1], Vridning till höger innebär djupare skruvning, vridning till vänster grundare.
- ▶ På förvalsvisaren [10-2] kan man avläsa den aktuella lägesinställningen.

Efter inställningen sätt i en skruv för att testa och eventuell korrigerings av djupet används regleringshjulet [10-1]. Varje ändring av inställningen motsvarar en förskjutning av stoppet med $0 \pm 0,1$ mm.

- ① Vi rekommenderar att skruvning utförs i automatläge – (se punkt 9.1 b).

Utdragning av bandet

- ▶ Utdragning av bandet görs genom ett enkelt drag uppåt (bild [11] ①) eller ett tryck på transportspaken och ett samtidigt drag i bandet nedåt (bild [11] ②).

10 Användarinstruktioner

- Magasinet får inte befinna sig i närheten av djupstoppet!
- Varje skruvåtdragning måste avslutas. Avbruten skruvning eller lättande på trycket vid skruvning-

en kan leda till att maskinens funktioner inte kommer att fungera som dom ska.

- Banden med skruvar får endast bytas när maskinen är avstängd.
- Under inga förhållanden får magasinet användas på annat sätt än vad som är beskrivet i denna bruksanvisning.
- Använd endast originalskruvtillsatser.
- Använd endast originalbandade skruvar.
- Banden med skruvar skall alltid förvaras i originalförpackningen.
- Arbeta alltid i rät vinkel mot fästskivan.

10.1 Underhåll av magasinet

Underhåll av magasinet Magasin behöver i princip inget underhåll. Efter en längre tids användning rekommenderas att man rengör det med tryckluft.

Magasintillsatsen kan smörjas i anslutning till slädföraren – se bild [12b].

Innan rengöringen, montera ned magasinet som beskrivs i de föregående punkterna.

Innan rengöringen skall skruvbandet tas ut ur magasinet som beskrivs i stycket 9.4 < Avlägsnande av bandet >.

Magasinet tas ut ur borrar/skruvdragningsmaskinen.

Avlägsnande av släden

- ▶ Djupstopp [9-2] trycks in i skåpet så att justeringsknappen [12-1] är i nivå med markeringen för avlägsnande av släden [12-2] se bild [12a].
- ▶ Tryck på justeringsknappen [12-1] och dra samtidigt ut släden ur magasinet – se bild [12b].
- ▶ Tryck på den knappen [9-1] och lossa samtidigt på djupstoppet – se bild [12c].

Avlägsnande av transportspaken

- ▶ Tryck på knappen [13-1] och dra samtidigt utåt – se bild [13a].
- ▶ Slapp tryckknappen [13-1] (bild [13b]) och transportspaken [13-2] samt fjädern [13-3] tas ut ur släden (bild [13c]).
- ▶ Rengör de enskilda delarna, defekta eller slitna delar skall bytas ut och montera sedan tillbaks i omvänd ordning.



Vid återmontering av transportspaken till släden, kontrollera att fjädern till tryckknappen [13-3] i transportspaken är rätt isatt. Felaktigt montage kan leda till att transportbandet inte kommer att fungera.

10.2 Akustiska varningssignaler

Vid följande situationer hörs varningssignaler och verktyget kopplas från:



peep — —

Tomt batteri eller överbelastad maskin.

- Byt ut batteriet.
- Minska belastningen på maskinen.



peep peep —

Maskinen är överhettad.

- Efter avkylning kan maskinen tas i drift igen.



peep peep peep

Li-jon-batterierna är överhettade eller defekta.

- Kontrollera funktionen med batteriladdaren när batterierna har kylts av.

11 Underhåll och skötsel**VARNING****Risk för personskada, elstöt**

- Ta alltid ut batteripaketet ur maskinen före alla typer av underhåll och maskinvård!
- Allt underhålls- och reparationsarbete, som kräver att motorns hölje öppnas, får endast utföras av behöriga serviceverkstäder.



Service och reparation ska endast utföras av tillverkaren eller serviceverkstäder. Se följande adress: www.festool.se/service



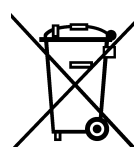
Använd bara Festools originalreservdelar! Art.nr nedan: www.festool.se/service

Observera följande:

- Håll ventilationshålerna fria och rena, så att maskinen får tillräcklig kylning.
- Håll anslutningskontakterna på maskin, batteriladdare och batteri rena.



För underhåll, skötsel, avfallshantering och transport av batteripaketet, se anvisningarna som medföljer batteripaketet!

12 Miljö

Släng inte maskinen i hushållssoporna! Se till att verktyg, tillbehör och förpackningar lämnas till miljövänlig återvinning. Följ gällande nationella föreskrifter.

Endast EU: Enligt EU-direktivet om gamla el- och elektronikverktyg samt nationell rätt måste uttjänade elverktyg källsorteras och återvinnas på ett miljövänligt sätt.

Information om REACH: www.festool.com/reach

Alkuperäiset käyttöohjeet


1 Tunnukset

Tunnus Merkitys

	Varoitus yleisestä vaarasta
	Sähköiskuvaara
	Lue käyttöopas, turvallisuusohjeet!
	Käytä kuulosuojaimia!
	Käytä suojakäsineitä!
	Käytä hengityssuojainta!
	Käytä suojalaseja!
	Älä hävitä kotitalousjätteiden mukana.
	Ohje, vihje
	Käsittelyohje

2 Turvaohjeet

2.1 Yleiset turvaohjeet

 **Varoitus! Lue kaikki turva- ja käyttöohjeet.** Varoitusten ja ohjeiden noudattamisen laiminlyönti voi aiheuttaa sähköiskun, tulipalon ja/tai vakavia vammoja.

Säilytä kaikki turvaohjeet ja käyttöohjeet myöhempää tarvetta varten.


Turvaohjeissa käytetty termi "sähkötyökalu" tarkoittaa verkkokäyttöisiä sähkötyökaluja (verkkojohdon kanssa) ja akkukäyttöisiä sähkötyökaluja (ilman verkkojohtoa).

2.2 Konekohtaiset turvaohjeet

- **Pidä laitteesta kiinni vain sen eristetyistä kahvapinnoista, kun teet sellaisia töitä, joissa ruuvi voi osua piilossa oleviin sähköjohtoihin.** Ruuvin koskettaminen jännitteelliseen johtoon voi tehdä myös laitteen metalliset osat jännitteenalaisiksi ja aiheuttaa sähköiskun.
- **Käytä soveltuvia rakenneilmaisimia piilossa olevien johtojen etsimiseen, tai kysy neuvoa paikalliselta energia-/vesijohtolaitokselta.** Sähkötyökalun kosketus jännitettä johtavaan johtoon voi aiheuttaa tulipalon ja sähköiskun. Kaasujohdon vaurioituminen voi aiheuttaa räjähdysten. Vesijohdon rikkoutuminen aiheuttaa esi-nevahinkoja.



- **Käytä sopivia henkilökohtaisia suojavarusteita:** kuulosuojaimia, suojalaseja, pölynaamaria tehdessäsi pölyvää työtä, suojakäsineitä työstäessäsi karheita materiaaleja ja vaihtaessasi työkalua.


 **VARO! Sähkötyökalu voi jumiutua ja aiheuttaa äkillisen takaiskun!** Kytke välittömästi pois päältä!

- **Pidä sähkötyökalu tukevassa otteessa. Säädä vääntömomentti ruuvauksen yhteydessä oikean suuruiseksi. Ole varuillasi suuren reaktiomomentin varalta,** joka saattaa aiheuttaa sähkötyökalun kiertymisen ja johtaa tapaturmiin.
- **Älä käytä sähkötyökalua sateessa tai kosteassa ympäristössä.** Kosteus voi aiheuttaa sähkötyökalussa oikosulun tai tulipalon.
- Älä lukitse käyttökytkintä jatkuvan käytön asentoon!
- Akkukäyttöisen ruuvinvääntimen turvaohjeet ja -määräykset koskevat myös makasiinin ja akkukäyttöisen ruuvinvääntimen yhdistelmää.

2.3 Päästöarvot

Normin EN 60745 mukaan määritellyt arvot ovat tyypillisesti:

Äänenpainetaso	$L_{PA} = 78 \text{ dB(A)}$
Äänentehotaso	$L_{WA} = 89 \text{ dB(A)}$
Epävarmuus	$K = 3 \text{ dB}$

 Käytä kuulosuojaimia!

Määritetty ääninäyttöarvo a_h (kolmen suunnan vektorisumma) ja epävarmuustekijä K normin EN 60745 mukaan:

DWC 18-2500	$a_h = 2,8 \text{ m/s}^2$
	$K = 1,5 \text{ m/s}^2$
DWC 18-4500	$a_h = 3,5 \text{ m/s}^2$
	$K = 1,5 \text{ m/s}^2$

Ilmoitetut päästöarvot (täriinä, melu)

- ovat koneiden keskinäiseen vertailuun,
- soveltuvat myös käytön yhteydessä syntyvän täriinä- ja melukuormituksen alustavaan arviointiin,
- edustavat sähkötyökalun pääasiallisia käyttösovelluksia.

Arvot voivat kasvaa muiden käyttösovellusten, muiden käyttötarvikkeiden tai riittämättömän huollon takia. Huomioi koneen tyhjäkäynti- ja seisonta-ajat!

3 Määräystenmukainen käyttö

Ruuvinväännin on tarkoitettu seuraaviin töihin::

DWC 18-2500

- Kipsikuitulevyt metalli- ja puurunkoihin - Jyrsinreunaiset pikakiinnitysruuvit
- Lastulevyt/OSB puurunkoihin - Puu- ja lastulevyruuvit 5 mm saakka.

DWC 18-4500

- Kipsilevyt metalliprofiilikiskoihin ($\leq 0,88$ mm) - Tiheäkierteiset pikakiinnitysruuvit
- Kipsilevyt metalliprofiilikiskoihin ($\leq 2,25$ mm) - Porakärkiset pikakiinnitysruuvit
- Kipsilevyt puurunkoihin - Harvakierteiset pikakiinnitysruuvit



Koneen käyttäjä vastaa määräystenvastaisesta käytöstä aiheutuneista vahingoista, näihin kuuluu myös jatkuva teollisuuskäyttö.

4 Tekniset tiedot

Akkukäyttöinen ruuvinväännin kipsikartongin asennukseen	DWC18-2500	DWC18-4500
Moottorin jännite	18 V	18 V
Kierrosluku kuormittamattomana*	0 - 2500 min ⁻¹	0 - 4500 min ⁻¹
Vääntömomentti (pehmeä / kova ruuvaus)	7 / 18 Nm	5 / 14 Nm
Teräkiinnitin karassa	1/4 '' DIN 3126 / ISO 1173	1/4 '' DIN 3126 / ISO 1173
Käsiteltävän ruuvien enimmäispituus	55 mm	55 mm
Paino (ilman akkua)		1,2 kg
Paino syvyydenrajoittimella (ilman akku)		1,3 kg
Paino makasiinilla (ilman akku)		1,6 kg

* Kierroslukutiedot täyteen ladatulla akulla.

5 Laitteen osat

- [1-1] Ruuvipalojen pidinura
- [1-2] Käyttökytkin
- [1-3] Myötä-/vastapäivään-kytkin
- [1-4] Valintakytkin AUTO/MAN
- [1-5] Syvyydenrajoitin
- [1-6] Bit
- [1-7] Eristetyt kahvapinnat (harmaan värinen alue)

Osa kuvien tai kuvausten lisätarvikkeista ei kuulu toimitussisältöön.

Mainitut kuvat ovat käyttöoppaan alussa.

6 Käyttöönotto

6.1 Akun vaihtaminen

Akun asennus [2 A]

Akun irrotus [2 B]

- ⓘ Akku on toimitettaessa välittömästi käyttövalmis ja sitä voidaan ladata koska vain.

7 Säädöt



HUOMIO

Loukkaantumisvaara

- Tee säätöjä vain silloin, kun sähkötyökalu on kytketty pois päältä!

7.1 Pyörintäsuunnan vaihtaminen [1-3]

- Kytkin vasemmalle = pyörintä myötäpäivään
- Kytkin oikealle = pyörintä vastapäivään

8 Teräkiinnitin, lisälaitteet



VAROITUS

Loukkaantumisvaara

- Ota akku aina pois koneesta ennen kuin alat tekemään koneeseen liittyviä töitä!

8.1 Teräistukka

Teräistukka mahdollistaa terän nopean vaihdon.



HUOMIO

Kuumentunut ja terävä terä

Loukkaantumiswaara

- ▶ Älä käytä tylsiä tai viallisia käyttötarvikkeita!
- ▶ Käytä suojakäsineitä.

Teräistukan asennus

- ▶ Aseta valintakytkin [1-4] asentoon MAN.
- ▶ Laita teräistukka [4-2] vasteeseen asti karan kuusikulmaiseen aukkoon [4-4].
- ▶ Kiristä ruuvipala [4-3] istukkaan.
- ▶ Aseta sitten syvyydenrajoitin voimansiirtokoteloon kohdan 9.2 mukaan.

Teräistukan irrottaminen

- ▶ Poista syvyydenrajoitin kohdan 9.2 mukaan.
- ▶ Vedä istukka pois karan aukosta.

Der Bithalter ermöglicht das rasche Auswechseln der Bits.

8.2 Ruuvipalan vaihto

Voit käyttää ruuvipalan [1-6] vaihtoon syvyydenrajoitinta [1-5].

- ▶ Aseta syvyydenrajoitin ruuvipalalle (kts. kuva [4b]).
- ▶ Kiinnittämällä syvyydenrajoitin ja ruuvipala toisiinsa ja samalla vetämällä voidaan ruuvipala vetää ulos.
- ▶ Aseta sitten istukkaan uusi ruuvipala.

9 Työskentely koneella

9.1 Päälle-/poiskytkentä [1-2]

- ① Pelkkä käyttökytkimen [1-2] painaminen ei käynnistä konetta – **kyseessä ei ole vika!**
- ① Vaadittuun syvyyteen ruuvauksen jälkeen kone pysähtyy automaattisesti!

Kone voidaan kytkeä päälle seuraavilla tavoilla:

a)

- ▶ Aseta suunnanvaihtokytkimellä [1-3] pyöriminen myötäpäivään.
- ▶ Aseta valintakytkin [1-4] asentoon MAN.
- ▶ Kytke kone päälle painamalla käyttökytkintä [1-2] ja paina samalla ruuvipalalla ruuvia.

Kierroksia voi säätää portaattomasti käyttökytkimellä [1-2].

b)

- ▶ Aseta suunnanvaihtokytkimellä [1-3] pyöriminen myötäpäivään.

- ▶ Aseta valintakytkin [1-4] asentoon AUTO.
- ▶ Kone kytkeytyy päälle painettaessa ruuvipalalla ruuvia.

Käyttökytkintä [1-2] ei tarvitse painaa. Päälle asetuvat automaattisesti maksimikierrokset.

c)

- ▶ Aseta suunnanvaihtokytkimellä [1-3] pyöriminen vastapäivään.
- ▶ Kytke kone päälle painamalla käyttökytkintä [1-2].

Valintakytkin MAN/AUTO [1-4] voi olla missä tahansa asennossa.

Kierroksia voi säätää portaattomasti käyttökytkimellä [1-2].

- ① Jos suunnanvaihtokytkimellä [1-2] on asetettu pyöriminen vastapäivään, voidaan ruuvinväänin käynnistää painamalla vain käyttökytkintä – painamatta ruuvia ruuvipalalla!

- ① Ruuvien irrottamista varten ei syvyydenrajoitinta tarvitse irrottaa!

9.2 Syvyydenrajoitin

Ruuvaussyvyys säädetään syvyydenrajoitinta kiertämällä – kts. kuva [5]. Säädotarkkuus on noin $\pm 0,1$ mm.

Kiertäminen ruuvaus syvemmälle vasemmalle

Kiertäminen ruuvaus pienempään syvyyteen oikealle

Syvyyden säädön jälkeen kokeile ruuvausta yhdellä ruuvilla ja tarkenna syvyys.

Syvyydenrajoittimen asennus

- ▶ Aseta syvyydenrajoitin [4-1] voimansiirtokoteloon [4-5] niin, että se napsahtaa kuuluvasti.

Syvyydenrajoittimen irrottaminen

- ▶ Vedä syvyydenrajoitin irti voimansiirtokotelosta.

9.3 Ripustuskoukku ja vyökiinnitin

Vyökiinnittimellä [6-1] voidaan ruuvinväänin ripustaa väliaikaisesti työpukuun – sen voi kiinnittää ruuvilla [6-2] koneen vasemmalle tai oikealle puolelle, joten se käy sekä oikea- että vasenkätisille – kts. kuva [6].

Ruuvinväänin osassa on koukku [7-1], josta se voidaan ripustaa. Se voidaan kiinnittää koneen vasemmalle tai oikealle puolelle ruuvilla [7-2] kts. kuva [7].

9.4 Ruuvimakasiini

Makasiini mahdollistaa keskeytymättömän työskentelyn ilman turhia taukoja.

Makasiinin asennus

- ▶ Irrota ensin syvyydenrajoitin **[4-1]**, teräistukka **[4-2]** ja ruuvipala kohdan 8 mukaan.
- ▶ Aseta valintakytkin **[1-4]** asentoon MAN.
- ▶ Laita ruuvipala **[8-1]** vasteeseen asti karan kuusikulmaiseen aukkoon.
- ▶ Aseta sitten makasiini voimansiirtokoteloon. Makasiinin pykälien täytyy napsahtaa kuuluvasti voimansiirtokotelon ulokkeisiin.
- ▶ Makasiinin asentoa voi säätää 30° välein.

Makasiinin irrottaminen

- ▶ Vedä voimakkaasti mutta varovasti makasiini irti voimansiirtokotelosta.

Ruuvien pituuden asettaminen

- ▶ Painiketta **[9-1]** painamalla voidaan syvyydenrajoitinta **[9-2]** siirtää ulos ja sisään ja asettaa niin ruuvien vaadittava pituus.

*Ruuvien asetettu pituus näkyy pituusasteikolta **[9-3]**.*

Ruuvinauhan asennus

- ▶ Pujota ruuvinauha **[10-3]** ensin makasiinin alajohteiden kautta, sitten kelkan johteiden kautta, jolloin ruuvi tulee työasentoon.

Varmista nauhasta kevyesti vetämällä, että nauha on varmasti paikallaan.

Tarkasta, onko ensimmäinen ruuvi ruuvauslinjalla – kts. kuva **[10]**.

- ▶ Aseta tarvittava ruuvaussyvyys säätöpyörällä **[10-1]**.
- ▶ Kierretessä oikealle menevät ruuvit syvemälle, kierretessä vasemmalle pienempään syvyyteen. Asetus nähdään esivalinnan osoittimesta **[10-2]**.

Säädön jälkeen kokeile ruuvausta yhdellä ruuvilla ja tarkenna syvyys tarvittaessa säätöpyörällä **[10-1]**. Jokainen asetuksen muutos vastaa syvyyden muutosta ± 0,1 mm.

- ① Suosittelemme ruuvausta automaattitilassa – kts. kohta 9.1 b).

Nauhan siirto

- ▶ Nauhan siirto tehdään vetämällä sitä ylöspäin (kuva **[11]** ①) tai painamalla siirto-vipua ja vetämällä samalla nauhaa alaspäin (kuva **[11]** ②).

10 Työohjeita

- Makasiini ei saa olla syvyydenrajoittimen alueella!
- Ruuvit täytyy aina kiristää loppuun saakka. Keskeytetty kiristäminen tai ruuvien painamisen lopettaminen kiristämisen aikana voi aiheuttaa toimintahäiriöitä.

- Ruuvinauhan saa vaihtaa vain virran ollessa pois päältä.
- Älä missään tapauksessa käytä makasiinia muulla kuin tässä käyttöohjeessa kuvatulla tavalla.
- Käytä vain alkuperäisiä ruuvipaloja.
- Käytä vain alkuperäisiä nauharuuveja.
- Säilytä ruuvinauhat aina niiden alkuperäisessä pakkauksessa.
- Työskentele aina suorassa kulmassa kiinnitetävän levyn suhteen.

10.1 Makasiinin huolto

Makasiini ei vaadi mitään erityistä huoltoa. Pitkäaikaisemman käytön jälkeen suosittelemme puhdistusta paineilmalla.

Makasiinilisäosan saa voidella kelkkaohjaimen alueelta – ks. kuva **[12b]**.

Irrota makasiini edellisten kohtien mukaan ennen puhdistusta.

Poista ruuvinauha makasiinista ennen puhdistusta kohdan 9.4 <Nauhan siirto mukaan>.

Irrota makasiini ruuvinvääntimestä.

Kelkan irrottaminen

- ▶ Työnnä syvyydenrajoitin **[9-2]** koteloon niin, että lukituspainike **[12-1]** on kelkan irrotuksen merkin **[12-2]** tasolla – kts. kuva **[12a]**.
- ▶ Paina lukituspainiketta **[12-1]** ja vedä samalla kelkka pois makasiinista – kts. kuva **[12b]**.
- ▶ Paina painiketta **[9-1]** ja vapauta samalla syvyydenrajoitin – kts. kuva **[12c]**.

Siirtovivun irrottaminen

- ▶ Paina painiketta **[13-1]** ja siirrä sitä samalla ulospäin – kts. kuva **[13a]**.
- ▶ Irrota vapautettu painike **[13-1]** (kuva **[13b]**) siirtovivun **[13-2]** ja jousen **[13-3]** kanssa kelkasta (kuva **[13c]**).
- ▶ Puhdista osat, vaihda vioittuneet tai kuluneet osat uusiin ja asenna ne takaisin päinvastaisessa järjestyksessä.



Varmista painikkeen jousen **[13-3]** asettumisen oikein paikalleen siirtovipuun asentaessasi siirtovipua takaisin kelkkaan. Väärin tehty asennus voi aiheuttaa nauhan siirtohäiriöitä.

10.2 Varoitusäänimerkit

Varoitusäänimerkit annetaan seuraavissa käyttötiloissa ja kone sammuu:



Akku tyhjä tai kone ylikuormitettu.

- Vaihda akku.
- Kuormita konetta vähemmän.



Kone on ylikuumentunut.

- Koneen jäähtyttyä se voidaan ottaa jälleen käyttöön.



Lilon-akku on ylikuumentunut tai viallinen.

- Tarkasta akun jäähtyttyä sen toimintakyky latauslaitteella.

11 Huolto ja hoito



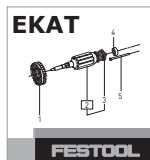
VAROITUS

Loukkaantumisvaara, sähköiskuvaara

- ▶ Ota aina ennen kaikkia koneeseen liittyviä huolto- ja kunnossapitotoita akku pois koneesta!
- ▶ Kaikki huolto- ja korjaustyöt, jotka vaativat moottorin kotelon avaamista, on suoritettava valtuutetussa huoltokorjaamossa.



Huolto ja korjaus vain valmistajan tehtaalla tai huoltokorjaamoissa: katso sinua lähinnä oleva osoite kohdasta: www.festool.com/service



Käytä vain alkuperäisiä Festool-va-raosia! Tilausnumero kohdassa: www.festool.com/service

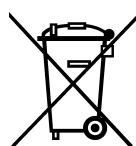
Noudata seuraavia ohjeita:

- Pidä sähkötyökalun tuuletusaukot vapaina ja puhtaina, jotta jäähtytys saadaan taattua.
- Pidä sähkötyökalun, latauslaitteen ja akun liitän-täkoskettimet puhtaina.



Noudata akun mukana toimitettuja akun huolto- ja kunnossapito-ohjeita, hävitystä ja kuljetus-ta koskevia ohjeita!

12 Ympäristö



Älä heitä käytöstä poistettua konetta talousjätteiden joukkoon! Toimita koneet, tarvikkeet ja pakkaukset ympä-ristöä säästävään kierrätyspisteeseen. Noudata voimassaolevia kansallisia määräyksiä.

Vain EU: Eurooppalaisen sähkö- ja elektroniikka-laiteromua koskevan direktiivin ja sitä vastaavan maakohtaisen lainsäädännön mukaisesti käytöstä poistetut sähkötyökalut täytyy kerätä erilleen ja toi-mittaa ympäristöä säästävään kierrätykseen.

REACH:iin liittyvät tiedot: www.festool.com/reach

Original brugsanvisning


1 Symboler

Symbol Betydning

	Advarsel om generel fare
	Advarsel om elektrisk stød
	Brugsanvisning, læs sikkerhedsanvisningerne!
	Brug høreværn!
	Brug beskyttelseshandsker!
	Brug åndedrætsværn!
	Brug beskyttelsesbriller!
	Må ikke bortskaffes sammen med almindeligt husholdningsaffald.
	Tip, Bemærk
	Handlingsanvisning

2 Sikkerhedsanvisninger

2.1 Generelle sikkerhedsanvisninger

 Advarsel! **Læs alle sikkerhedsanvisninger og øvrige anvisninger.** Overholdes anvisningerne ikke, er der risiko for elektrisk stød, brand og/eller alvorlige kvæstelser.

Opbevar alle sikkerhedsanvisninger og vejledninger til senere brug.

Med begrebet "elværktøj", som anvendes i sikkerhedsanvisningerne, menes ledningsbåret elværktøj (med netkabel) og batteridrevet elværktøj (uden netkabel).


2.2 Maskinspecifikke sikkerhedsanvisninger

- **Tag altid kun fat i apparatets isolerede grebsflader, når du udfører arbejde, hvor skruen kan ramme skjulte elledninger.** Skruens kontakt med en spændingsførende ledning kan også sætte apparates metaldele under spænding og forårsage elektrisk stød.
- **Anvend egnede detektorer for at identificere skjulte forsyningsledninger, eller spørg det lokale forsyningselskab.** Hvis indsatsværktøjet får kontakt med en spændingsførende ledning kan de medføre brand og elektrisk stød. Beskadigelse af en gasledning kan medføre en eksplo-

sion. Gennemtrængning af et vandrør medfører materielle skader.



- **Brug egnede personlige værnemidler:** Høreværn, beskyttelsesbriller, støvmaske ved støvende arbejde, beskyttelseshandsker ved ru materialer og ved skift af værktøj.


 **FORSIGTIG! El-værktøjet kan sætte sig fast og forårsage pludseligt tilbageslag!** Sluk omgående for maskinen!

- **Hold godt fast i el-værktøjet. Indstil drejningsmomentet korrekt ved skruring. Forvent et højt reaktionsmoment,** som får el-værktøjet til at dreje og kan føre til personskader.
- **Brug ikke el-værktøjet i regnvejrr eller i fugtige omgivelser.** Fugt i el-værktøjet kan føre til kortslutning og brand.
- Lås ikke tænd/sluk-knappen permanent!
- Ved montering af magasinet på akku skruemaskinen dannes en maskine, for hvilken der gælder de samme sikkerhedsanvisninger og regler som for skruemaskinen.

2.3 Emissionsværdier

De målte værdier iht. EN 60745 ligger typisk på:

Lydtrykniveau	$L_{PA} = 78 \text{ dB(A)}$
Lydeffekt	$L_{WA} = 89 \text{ dB(A)}$
Usikkerhed	$K = 3 \text{ dB}$

 Bær høreværn!

Vibrationsemission a_h (vektorsum fra tre retninger) og usikkerhed K målt iht. EN 60745:

DWC 18-2500	$a_h = 2,8 \text{ m/s}^2$ $K = 1,5 \text{ m/s}^2$
DWC 18-4500	$a_h = 3,5 \text{ m/s}^2$ $K = 1,5 \text{ m/s}^2$

De angivne emissionsværdier (vibration, støj)

- bruges til sammenligning af maskiner,
- men kan også bruges til en foreløbig bedømmelse af vibrations- og støjbelastningen ved brug.
- repræsenterer de vigtigste anvendelsesformål for elværktøjet.

En forhøjelse er mulig ved andre formål, med andre indsatsværktøjer eller ved utilstrækkelig vedligeholdelse. Vær opmærksom på maskinens tomgangs- og stilstandstider!

3 Bestemmelsesmæssig brug

Skruemaskine er beregnet til følgende opgaver:

DWC 18-2500

- Gipsfiberplader på metal- og træ-konstruktioner
 - Gipsskruer med fræseribber
- Spånplader/OSB på trækonstruktion - Træ- og spånpladeskruer op til Ø 5 mm

DWC 18-4500

- Gipskartonplader på metalprofilskiner ($\leq 0,88$ mm) - Gipsskruer med fingevind

- Gipskartonplader på metalprofilskiner ($\leq 2,25$ mm) - Gipsskruer med borespids
- Gipskartonplader på trækonstruktioner - Gipsskruer med grovgevind



Ved ikke-bestemmelsesmæssig anvendelse hæfter brugeren; herunder også kontinuerlig drift i industrien.

4 Tekniske data

Akku skruemaskine til gipsplader	DWC18-2500	DWC18-4500
Motorspænding	18 V	18 V
Omdrejninger i tomgang*	0 - 2500 min ⁻¹	0 - 4500 min ⁻¹
Drejningsmoment – svag / stærk skruring	7 / 18 Nm	5 / 14 Nm
Værktøjsholder i spindelen	1/4 " DIN 3126 / ISO 1173	1/4 " DIN 3126 / ISO 1173
Maks. skruelængde	55 mm	55 mm
Vægt (uden batteri)		1,2 kg
Vægt med dybdeanslag (uden batteri)		1,3 kg
Vægt med magasin (uden batteri)		1,6 kg

* Omdrejningstal baseret på fuldt opladet batteri.

5 Maskinelementer

- [1-1] Bitdepot
- [1-2] Tænd/sluk-knap
- [1-3] Højre-/venstrekontakt
- [1-4] Kontakt AUTO/MAN
- [1-5] Dybdeanslag
- [1-6] Bit
- [1-7] Isolerede greb (gråt område)

Ikke alt vist eller beskrevet tilbehør medfølger.

De angivne illustrationer findes i tillægget til brugsanvisningen.

6 Ibrugtagning

6.1 Udskiftning af batteri

Indsætning af akku [2 A]

Fjernelse af akku [2 B]

- ⓘ Batteriet er klar til brug ved levering og kan oplades til enhver tid.

7 Indstillinger



FORSIGTIG

Risiko for personskader

- ▶ Indstillinger kan kun foretages, når el-værktøjet er slukket!

7.1 Ændring af omdrejningsretning [1-3]

- Kontakt til venstre = højreløb
- Kontakt til højre = venstreløb

8 Værktøjsholder, forsatsenheder



ADVARSEL

Fare for personskader

- ▶ Fjern altid batteriet fra maskinen, før der udføres arbejde på denne!

8.1 Bitholder

Bitholderen muliggør en hurtig udskiftning af bits.



FORSIGTIG

Varmt og skarpt værktøj

Risiko for personskader

- ▶ Brug ikke stumpe og defekte værktøjer!
- ▶ Brug beskyttelseshandsker.

Montering af bitholderen

- ▶ Kontakten [1-4] stilles på MAN.
- ▶ Sæt bitholderen [4-2] helt ind i det sekskantede spindel hul [4-4].
- ▶ Spænd en bit [4-3] i holderen.

- ▶ Monter derefter dybdeanslaget på gearkassen som beskrevet i pkt. 9.2.

Afmontering af bitholderen

- ▶ Afmonter dybdeanslaget som beskrevet i pkt. 9.2.
- ▶ Hiv holderen ud af spindelhullet.

8.2 Udskiftning af bit

Udskiftning af bit **[1-6]** kan ske ved hjælp af dybdeanslaget **[1-5]**.

- ▶ Sæt dybdeanslaget på bit (jf. fig. **[4b]**).
- ▶ Ved at stille dybdeanslaget på tværs og hive samtidigt fjernes bit fra holderen.
- ▶ Monter derefter en ny bit i holderen.

9 Arbejde med maskinen

9.1 Tænd/sluk [1-2]

- ① Skruemaskinen vil ikke starte ved blot at trykke på afbryderen **[1-2]** – **det er ikke en fejl!**
- ① Skruemaskinen slukkes automatisk, når den ønskede skrue dybde er nået!

Skruemaskinen kan startes på flere forskellige måder:

a)

- ▶ Vælg højreløb med kontakten **[1-3]**.
- ▶ Kontakten **[1-4]** stilles på MAN.
- ▶ Aktiver afbryderen **[1-2]** og pres samtidigt bit mod skruen for at starte op.

*Omdrejningstallet reguleres trinløst med afbryderen **[1-2]**.*

b)

- ▶ Vælg højreløb med kontakten **[1-3]**.
- ▶ Kontakten **[1-4]** stilles på AUTO, maskinen startes ved at presse bit mod skruen.

*Det er ikke nødvendigt at aktivere afbryderen **[1-2]**. Maskinen kører automatisk i højeste omdrejninger.*

c)

- ▶ Vælg venstreløb med kontakten **[1-3]**.
- ▶ Aktiver afbryderen **[1-2]** for at starte maskinen.
*Kontakten MAN/AUTO **[1-4]** står i valgfri position.*

*Omdrejningstallet reguleres trinløst med afbryderen **[1-2]**.*

- ① Hvis kontakten **[1-2]** står på venstreløb, kan skruemaskinen aktiveres ved blot at trykke på afbryderen, uden yderligere pres mod bit.

- ① Det er således ikke nødvendigt at fjerne dybdeanslaget ved afmontering af skruer!

9.2 Dybdeanslag

Ved at dreje dybdeanslaget indstilles skrue-dybden med præcision $\pm 0,1$ mm – jf. fig. **[5]**.

Drej mod venstre for at øge dybden.

Drej mod højre for at mindske dybden

Efter afsluttet indstilling foretages en prøve-skrue og dybdeindstillingen finjusteres.

Montering af dybdeansla

- ▶ Monter dybdeanslaget **[4-1]** på gearkassen **[4-5]**, så det falder i hak med et klik.

Afmontering af dybdeanslag

- ▶ Fjern dybdeanslaget fra gearkassen med et skub.

9.3 Ophængningskrog og klemme

Ved hjælp af en klemme **[6-1]** kan skruemaskinen midlertidigt hænges i arbejdstøjet – den kan monteres med en skrue **[6-2]** på venstre eller højre side af maskinen, og kan således anvendes af både højre- og venstrehåandede – jf. fig. **[6]**.

Skruemaskinen er udstyret med en krog **[7-1]** til eventuel ophængning af maskinen. Krogen kan monteres ved hjælp en skrue **[7-2]** enten på venstre eller på højre side af maskinen – jf. fig. **[7]**.

9.4 Skruemagasin

Magasinet giver mulighed for løbende arbejde uden unødvendige pauser.

Montering af magasinet

- ▶ Fjern dybdeanslaget **[4-1]**, bitholderen **[4-2]** og bit som beskrevet i pkt. 8.
- ▶ Kontakten **[1-4]** stilles på MAN.
- ▶ Sæt bit **[8-1]** helt ind i det sekskantede spindel-hul
- ▶ Monter så magasinet på gearkassen. Magasinet skal falde hørbart i hak i rillerne på gearkassen.
- ▶ Magasinet kan vinkles i trin á 30°.

Afmontering af magasinet

- ▶ Træk kraftigt i magasinet for at frigøre det fra gearkassen.

Indstilling af skruestørrelse

- ▶ Ved at trykke på **[9-1]** skubbes dybdeanslaget **[9-2]** ud og ned, og dermed indstilles den ønskede skruestørrelse.

*Den indstillede størrelse aflæses på dybdeanslagets sider **[9-3]**.*

Isætning af bælte med skruer

- ▶ Før bæltet med skrue nr. [10-3] gennem magasinet nedre føring og så gennem slædeføringen, hvor skruen falder på plads i skrueklar stilling.

Træk let i bæltet for at tjekke, at det sidder korrekt.

Kontroller, at skrue nr. 1 er i skrueklar position – jf. fig. [10].

- ▶ Den ønskede skruedybde indstilles med hjulet [10-1].
- ▶ Drej mod højre for at øge skruedybden, drej mod venstre for at mindske den. Den aktuelle indstilling kan ses på indstillingsviseren [10-2].

Efter afsluttet indstilling foretag en prøveskruning og juster dybden efter behov med hjulet [10-1]. Enhver ændring af indstillingen svarer til, at anslaget flyttes med $\pm 0,1$ mm.

- ⓘ Det anbefales at slå automatisk skruring til – jf. pkt. 9.1 b).

Fjernelse af bæltet

- ▶ Bæltet fjernes ved blot at trække det opad (fig. [11] ①) eller ved at trykke transporthåndtaget og trække bæltet samtidigt nedad (fig. [11] ②).

10 Arbejdsvejledning

- Magasinet må ikke befinde sig i nærheden af dybdeanslaget!
- Alle skruer skal færdigspændes. Pauser eller mindsket pres under fastspændingen kan medføre dårlig funktion af skruemaskinen.
- Bælter med reserveskrue udskiftes kun, mens maskinen er slukket.
- Magasinet må ikke anvendes på andre måder, end den som er beskrevet i denne brugervejledning.
- Brug kun originale skruebits.
- Brug kun originale skruebælter.
- Skruebælter opbevares altid i original emballage.
- Hold skruemaskinen vinkelret på den plade, der skal skrues fast.

10.1 Vedligeholdelse af magasinet

Magasinet er stort set vedligeholdelsesfrit. Efter længerevarende brug anbefales det at rengøre magasinet med trykluft.

Magasinets forsatsenhed må smøres ved slædeføringen – se fig. [12b].

Forud for rengøringen afmonteres magasinet som beskrevet ovenfor.

Forud for rengøringen fjernes skruebæltet fra magasinet som beskrevet i afsnittet 9.4 <Fjernelse af bæltet>.

Afmonter magasinet fra skruemaskinen.

Afmontering af slæde

- ▶ Pres dybdeanslaget [9-2] ind i huset, så låsekappen [12-1] er på niveau med mærket for afmontering af slæden [12-2] – jf. fig. [12a].
- ▶ Tryk på låsekappen [12-1] og fjern samtidigt slæden fra magasinet – jf. fig. [12b].
- ▶ Tryk på den knap [9-1] og frigør samtidigt dybdeanslaget – jf. fig. [12c].

Afmontering af transporthåndtaget

- ▶ Tryk på knappen [13-1] og skub den ud – jf. fig. [13a].
- ▶ Den løse knap [13-1] (fig. [13b]) samt transporthåndtaget [13-2] og fjederen [13-3] fjernes fra slæden (fig. [13c]).
- ▶ De enkelte dele rengøres, defekte eller slidte dele udskiftes og maskinen samles i omvendt rækkefølge.



Sørg for korrekt placering af knappens fjeder [13-3] i transporthåndtaget under monteringen af transporthåndtaget på slæden. Forkert montering kan medføre fejl i flytning af bæltet.

10.2 Akustiske advarselssignaler

Akustiske advarselssignaler høres ved følgende driftstilstande, og maskinen slår fra:



peep — —

Batteriet er tomt eller maskinen overbelastet.

- Skift batteri.
- Belast maskinen mindre.



peep peep —

Maskinen er overophedet.

- Efter afkøling kan maskinen tages i brug igen.



peep peep peep

Li-ion-batteriet er overophedet eller defekt.

- Lad batteriet afkøle, og kontroller dets funktionsevne med batteriladeren.

11 Vedligeholdelse og pleje



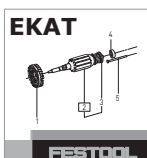
ADVARSEL

Risiko for kvæstelser, elektrisk stød

- ▶ Fjern altid batteriet før service- og vedligeholdelsesarbejde!
- ▶ Vedligeholdelses- og reparationsarbejde, der kræver, at motorhuset åbnes, må kun foretages af et autoriseret serviceværksted.



Kundeservice og reparationer må kun udføres af producenten eller serviceværksteder: Nærmeste adresse finder De på: www.festool.dk/service



Brug kun originale Festool-reservedele! Best.-nr. finder De på: www.festool.dk/service

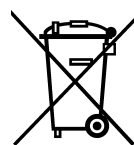
Overhold følgende anvisninger:

- Sørg for, at ventilationsåbningerne på elværktøjet er ublokerede og rene, så kølingen fungerer.
- Sørg for at holde tilslutningskontakterne på elværktøjet, laderen og akkuen rene.



Følg anvisningerne, der følger med batteriet, ved vedligeholdelse, pleje, bortskaffelse og transport af batteriet!

12 Miljø



Apparatet må ikke bortskaffes med almindeligt husholdningsaffald! Apparater, tilbehør og emballage skal bortskaffes miljømæssigt korrekt på en kommunal genbrugsstation. Gældende nationale forskrifter skal overholdes.

Kun EU: Ifølge Rådets direktiv om affald af elektrisk og elektronisk udstyr og gennemførelse til national ret skal gammelt elværktøj indsamles separat og afleveres til miljøvenlig genvinding.

Informationer om REACH: www.festool.com/reach

Originalbruksanvisning


1 Symboler

Symbol Betydning

	Advarsel om generell fare
	Advarsel om elektrisk støt
	Brukerhåndbok, les sikkerhetsinformasjonen!
	Bruk hørselvern!
	Bruk vernehansker.
	Bruk åndedrettsvern!
	Bruk vernebriller!
	Må ikke kastes i husholdningsavfallet.
	Tips, merknad
	Veiledning

2 Sikkerhetsregler

2.1 Generell sikkerhetsinformasjon

 Advarsel! **Les alle sikkerhetsregler og anvisninger.** Hvis advarslene og anvisningene ikke overholdes, kan det føre til elektrisk støt, brann og/eller alvorlige personskader.

Oppbevar alle sikkerhetsmerknader og anvisninger for fremtidig bruk.

Nedenfor brukes uttrykket "elektroverktøy". Det viser til nettdrevne elektroverktøy (med ledning) og batteridrevne elektroverktøy (uten ledning).

2.2 Sikkerhetsanvisninger som er spesifikke for maskinen

- **Maskinen må bare holdes i de isolerte gripeflatene når du utfører arbeid der skruen kan komme til å treffe skjulte strømledninger.** Dersom skruen kommer i kontakt med en strømførende ledning, kan metalldele på maskinen settes under spenning. Det kan medføre elektrisk støt.
- **Bruk søkeutstyr for å lokalisere skjulte ledninger/rør eller henvend deg til din strøm-, vann- eller gassleverandør.** Dersom verktøyet kommer i kontakt med en strømførende ledning, kan dette føre til brann og elektrisk støt. Skader på gassledninger kan føre til eksplosjoner. Boring i vannrør kan føre til materielle skader.



- **Bruk egnet personlig verneutstyr:** hørselvern, vernebriller og støvmaske når det oppstår støv under arbeidet, vernehansker ved bearbeiding av ru materialer og når verktøy skal byttes.


 **FORSIKTIG! Elektroverktøyet kan blokkeres og forårsake plutselig rekyl!** Slå det av umiddelbart!

- **Hold godt tak i elektroverktøyet. Still inn korrekt dreiemoment ved skruing. Vær forberedt på et høyt reaksjonsmoment,** som gjør at elektroverktøyet dreier og kan forårsake personskader.
- **Ikke bruk elektroverktøyet i regn eller fuktige omgivelser.** Fuktighet i elektroverktøyet kan medføre kortslutning og brann.
- Ikke hold av-/på-knappen inne over lengre tid!
- Ved tilkopleing av beholderen og batteridrevet skrumaskinen oppstår det en maskin, for hvilken gjelder instruksjoner og tiltak for et batteridrevet skrumaskin.

2.3 Utslippsverdier

Typiske verdier (beregnet etter EN 60745):

Lydtrykknivå	$L_{PA} = 78 \text{ dB(A)}$
Lydeffektnivå	$L_{WA} = 89 \text{ dB(A)}$
Usikkerhet	$K = 3 \text{ dB}$

 Bruk hørselvern

Svingningsemisjonsverdi a_h (vektorsum fra tre retninger) og usikkerhet K beregnet i henhold til EN 60745:

DWC 18-2500	$a_h = 2,8 \text{ m/s}^2$ $K = 1,5 \text{ m/s}^2$
DWC 18-4500	$a_h = 3,5 \text{ m/s}^2$ $K = 1,5 \text{ m/s}^2$

De angitte emisjonsverdiene (vibrasjon, støy)

- brukes til å sammenligne maskiner,
- men kan også brukes til en foreløpig vurdering av vibrasjons- og støybelastning ved bruk,
- og representerer de viktigste bruksområdene for elektroverktøyet.

En økning er mulig ved annet bruk, med annet inn-satsverktøy eller ved utilstrekkelig vedlikehold. Vær oppmerksom på maskinens tomgangs- og stillstandsperioder!

3 Riktig bruk

Trockenbauschauer geeignet für folgende Schraubarbeiten:

DWC 18-2500

- Gipsplate på metall- og trekonstruksjon - Hurtigskruer med freseribber
- Sponplater/OSB på trekonstruksjon - Tre- og sponplateskruer inntil Ø 5 mm

DWC 18-4500

- Gipsplate på metallprofiler ($\leq 0,88$ mm) - Hurtigskruer med fine gjenger

4 Tekniske data

Batteridrevet skrumaskin for gipskartong	DWC18-2500	DWC18-4500
Motorspenning	18 V	18 V
Omdreiningar på tomgang*	0 - 2500 min ⁻¹	0 - 4500 min ⁻¹
Dreiemoment (myk/hard)	7 / 18 Nm	5 / 14 Nm
Verktøyets festning i spindelen	1/4 " DIN 3126 / ISO 1173	1/4 " DIN 3126 / ISO 1173
Maksimalt håndterbar skruelengde	55 mm	55 mm
Vekt (uten batteri)		1,2 kg
Vekt med dybdestopp (uten batteri)		1,3 kg
Vekt med beholder (uten batteri)		1,6 kg

* Opplysninger om turtall med fulladet batteri.

5 Apparatets deler

- [1-1] Bitsdepot
- [1-2] På/av-knapp
- [1-3] Høyre/venstre-bryter
- [1-4] Bryter AUTO/MAN
- [1-5] Dybdestopp
- [1-6] Ruuvipala
- [1-7] Isolerte gripeflater (område i grått)

Avbildet eller beskrevet tilbehør kan avvike fra tilbehøret som følger med.

De oppgitte illustrasjonene finnes fremst i bruksanvisningen.

6 Igangsetting

6.1 Bytte av batteri

Sette inn batteri [2 A]

Ta ut batteri [2 B]

- ① Batteriet er klart til bruk ved levering og kan lades opp til enhver tid.

- Gipsplate på metallprofiler ($\leq 2,25$ mm) - Hurtigskruer med borspiss
- Gipsplate på trekonstruksjon - Hurtigskruer med grove gjenger



Ved ikke-forskriftsmessig bruk bærer brukeren ansvaret, under dette regnes også industriell, kontinuerlig bruk.

7 Innstillinger



FORSIKTIG

Fare for personskade

- ▶ Innstillinger må kun foretas når elektroverktøyet er slått av!

7.1 Endre dreieretning [1-3]

- Bryteren mot venstre = høyregang
- Bryteren mot høyre = venstregang

8 Verktøyfeste, forsats



ADVARSEL

Fare for personskade

- ▶ Ta ut batteriet før det foretas arbeider på maskinen!

8.1 Bitsholder

Bitsholderen muliggjør et hurtig skift av bits.



FORSIKTIG

Varmt og skarpt verktøy

Fare for personskade

- ▶ Unngå bruk av stumpe og defekte verktøy.
- ▶ Bruk vernehansker.

Montering av bitsholder

- ▶ Bryteren [1-4] skal stilles inn i posisjon MAN.
- ▶ Bitsholderen [4-2] skal settes fast på den sekskantete åpningen til spindelen [4-4].
- ▶ I holderen skal det festes bitsen [4-3].
- ▶ Etterpå sett dybdestoppet på girboksen slik, som er beskrevet i punkt 9.2.

Demontering av bitsholder

- ▶ Ta dybdestoppet av, som beskrevet i punkt 9.2.
- ▶ Ta holderen ut fra spindelen med makt.

8.2 Bitsutskifting

Til bitsutskifting [1-6] kan du bruke dybdestoppet [1-5].

- ▶ Sett dybdestoppet på bitsen (se bildet [4b]).
- ▶ Ved å støtte dybdestoppet med bitsen og en samtidig trekk, kan du ta bitsen ut.
- ▶ Etterpå sett en ny bits i holderen.

9 Arbeid med maskinen

9.1 Slå på og av [1-2]

- ⓘ Med et enkelt trykk på av/på bryteren [1-2] kommer ikke maskinen i gang – **det betyr ikke maskinens defekt!**
- ⓘ Etter skruing fast på den ønskende dybden, slås maskinen av selv!

Det er flere måter hvordan maskinen kan slås på:

a)

- ▶ Sett høyredrift til maskinen med bryteren [1-3].
- ▶ Bryteren [1-4] skal stilles inn i posisjon MAN.
- ▶ Etter at maskinen har blitt slått på, slå av/på bryteren [1-2] på og samtidig trykk med bitsen på skruen.

Med av/på bryteren [1-2] kan du flytende regulere omdreiningen.

b)

- ▶ Sett høyredrift til maskinen med bryteren [1-3].
- ▶ Innstill bryteren [1-4] i posisjon AUTO.
- ▶ Hvis du vil slå maskinen på, trykk bitsen på skruen.

Det er ikke nødvendig å slå av/på bryteren [1-2] på. Maksimale omdreiningen er forevalget automatisk.

c)

- ▶ Sett venstredrift til maskinen med bryteren [1-3].
- ▶ Etter at maskinen er slått på, slå av/på bryteren på [1-2].
Bryteren MAN/AUTO [1-4] er i en tilfeldig posisjon.

Med av/på bryteren [1-2] kan du flytende regulere omdreiningen.

- ⓘ Hvis venstredrift er innstilt med bryteren [1-2], kan skrumaskinen slås på med et trykk på bryteren – uten ekstra trykk på bitsen.
- ⓘ Derfor, til å skru skruer av, er det ikke nødvendig å demontere dybdestoppet.

9.2 Dybdestopp

Ved å dreie dybdestoppet [1-5] kan det innstilles dybden på skruing – se bildet [5]. Innstilling nøyaktighet er cirka $\pm 0,1$ mm.

Venstredreining skruen skrues dypere

Høyredreining skruen skrues i en mindre dybde
Etter dybdeinnstilling sett en skrue, som en prøve, og følgende innstill dybden.

Montering av dybdestopp

- ▶ Sett dybdestoppet [4-1] på girboksen [4-5] inn til det settes på plass og du hører en klikk.

Demontering av dybdestopp

- ▶ Ta dybdestoppet av girboksen med makt.

9.3 Krok for henging og klemme

Med klemmen [6-1] kan du feste skrumaskinen foreløpig på arbeidsklær – det kan festes med skruen [6-2] på maskinen på den venstre eller høyre siden, og derfor passer det både for høyrehendte og keivhendte – se bildet [6].

Skrumaskinen er utstyrt med en krok [7-1] som tjener til spredte henging av maskinen. Det kan festes på maskinens venstre eller høyre side, med hjelp av skruen [7-2] se bildet [7].

9.4 Skruer beholder

Beholder muliggjør en kontinuerlig arbeid, uten unødvendige pauser.

Hvordan beholderen settes på

- ▶ Først ta dybdestoppet [4-1], bitsholderen [4-2] og bitsen av, som beskrevet i punktet 8.
- ▶ Bryteren [1-4] skal stilles inn i posisjon MAN.
- ▶ Sett bitsen [8-1] fast til den sekskantete åpningen til spindelen.
- ▶ Etterpå sett beholderen på girboksen. Beholderen må settes fast på girboksen med en klikk.
- ▶ Beholderen kan innstilles i vinkler på 30°.

Hvordan beholderen tas av

- ▶ Ta beholderen av fra girboksen med et kraftig men forsiktig trekk.

Lengdeinnstilling på skrue

- ▶ Med et trekk på trykket **[9-1]** kan dybdestoppet **[9-2]** stikkes ut eller inn og slik kan det innstilles den ønskende skruelengden.

*Den innstilte dybden på skrue avleses på sidene til stoppet **[9-3]**.*

Innstilling av bånd med skruer

- ▶ Dra båndet med skrue **[10-3]** gjennom den nedre ledningen til beholderen og etterpå gjennom ledningen til skinner, hvor skruen settes i arbeidsposisjonen.

Sjekk med et lett trekk på båndet om båndet er satt riktig.

Sjekk om den første skruen er i skruingsakselen – se bildet. **[10]**.

- ▶ Innstill den nødvendige dybden på skruing med hjulet **[10-1]**.
- ▶ Med høyrederiing settes skruene dypere, med venstredreiring trekkes skruene ut. På forstilling indikatoren **[10-2]** kan det avleses den aktuelle posisjonen på innstilling.

Etter innstilling sett en skrue, som en prøve, og eventuelt innstill dybden med hjulet **[10-1]**. Hver endring i innstilling betyr skifting av stoppet med $\pm 0,1$ mm.

- ① Vi anbefaler å skru i en automatisk modus – se punkt 9.1 b).

Hvordan å ta ut bånd

- ▶ Båndet tas ut med et trekk i oppretning (bildet **[11]** ①) eller med et trykk på transportspaken og med et sammentidig trekk på båndet i nedretning (bildet **[11]** ②).

10 Arbeidstiltak

- Beholderen skal ikke holdes i området til dybdestoppet!
- Hver skruing fast av skruen må fullføres. Hvis skruing er brudd av eller trykket er løsnet ved

skruing fast, kan dette føre til en ikke tilfredstillende funksjon på maskinen.

- Bånd med skrue kan skiftes kun, når maskinen er slått av.
- I ingen fall skal du bruke beholderen på en annen måte enn på måten, som er beskrevet i denne bruksanvisningen.
- Bruk kun originale skruebits.
- Bruk kun originale bånd med skrue.
- Bånd med skrue skal alltid lagres i den originale pakken.
- Alltid arbeid i en rett vinkel imot festingsplaten.

10.1 Beholderens vedlikehold

Beholderen krever ikke noen vedlikehold. Etter en langvarig bruk anbefaler vi å rense den med trykkluft.

Beholderen må smøres i området ved sledeføringen – se figur **[12b]**.

Demonter beholderen før rensing slik, som er beskrevet i tidligere punkter.

Ta båndet med skrue ut av beholderen før rensing slik, som er beskrevet i artikkelen 9.4 <Hvordan å ta ut bånd>.

Ta beholderen av skrumaskinen.

Demontering av skinner

- ▶ Trykk dybdestoppet **[9-2]** i boksen slik, at stopptrykket **[12-1]** er på nivået av en merking for demontering av skinner **[12-2]** – se bildet **[12a]**.
- ▶ Trykk stopptrykket **[12-1]** og samtidig ta skinner ut fra beholderen – se bildet **[12b]**.
- ▶ Trykk det trykket **[9-1]** og samtidig løsne dybdestoppet – se bildet **[12c]**.

Demontering av transportspake

- ▶ Trykk trykket **[13-1]** og samtidig ta det ut – se bildet **[13a]**.
- ▶ Ta det løsnet trykket **[13-1]** (bildet **[13b]**) med transportspaken **[13-2]** og fjæret **[13-3]** ut fra skinner (bildet **[13c]**).
- ▶ Rens de enkle delene, skift skadete eller slite deler og monter alt i en omvendt rekkefølge.



Ved tilbakemontering av transport spaken i skinner, pass på, at du setter fjæret til trykket **[13-3]** i transportspaken på en riktig måte. Uriktig montering kan føre til en dårlig funksjon på transportsbåndet.

10.2 Akustiske varselsignaler

Et lydsignal avgis ved følgende driftstilstander, og maskinen slår seg av:



Batteriet er tomt eller maskinen er overbelastet.

- Bytt batteri.
- Reduser belastningen på maskinen.



Maskinen er overopphetet.

- Maskinen kan brukes videre etter at den er avkjølt.



Li-ion-batteriet er overopphetet eller defekt.

- Bruk laderen til å kontrollere om batteriet fungerer som det skal når det er avkjølt.

11 Vedlikehold og pleie



ADVARSEL

Skaderisiko. Elektrisk støt

- ▶ Ta ut batteriet før vedlikeholds-/reparasjonsarbeider på maskinen.
- ▶ Alle vedlikeholds- og reparasjonsarbeider som krever at motorhuset åpnes, skal kun gjennomføres av et autorisert kundeservice-verksted.



Kundeservice og reparasjoner skal kun utføres av produsenten eller serviceverksteder: Du finner nærmeste adresse under:
www.festool.com/service



Bruk kun originale Festool-reservedeler! Best.nr. finner du under:
www.festool.com/service

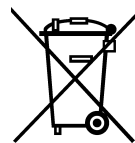
Ta hensyn til følgende:

- Hold lufteåpningene på elektroverktøyet åpne og rene, slik at kjølingen fungerer.
- Hold tilkoblingskontaktene på elektroverktøyet, laderen og batteriet rene.



Når batteriet skal vedlikeholdes, kasseres eller transporteres, må du følge anvisningene som følger med batterie.

12 Miljø



Apparatet skal ikke kastes i restavfallet! Apparater, tilbehør og emballasje skal sorteres til gjenvinning. Ta hensyn til gjeldende nasjonale forskrifter.

Kun EU: I henhold til EU-direktivet om kasserte elektriske og elektroniske produkter og direktivets iverksetting i nasjonal rett må elektroverktøy som ikke lenger skal brukes, samles separat og returneres til et miljøvennlig gjenvinningsanlegg.

Informasjon om REACH: www.festool.com/reach


Manual de instruções original

1 Símbolos

Símbolo	Significado
	Advertência de perigo geral
	Advertência de choque eléctrico
	Ler Manual de instruções, indicações de segurança!
	Usar protecção auditiva!
	Usar luvas de protecção!
	Usar máscara de protecção!
	Usar óculos de protecção!
	Não deite no lixo doméstico.
	Conselho, indicação
	Instruções de manuseamento

2 Indicações de segurança

2.1 Instruções gerais de segurança

 Advertência! **Leia todas as indicações de segurança e instruções.** A não observação das indicações de segurança e instruções pode dar origem a um choque eléctrico, um incêndio e/ou a ferimentos graves.

Guarde todas as indicações de segurança e instruções para futura referência.

O termo "ferramenta eléctrica" utilizado nas indicações de segurança refere-se a ferramentas eléctricas utilizadas com ligação à rede (com cabo de rede) e com acumulador (sem cabo de rede).


2.2 Instruções de segurança específicas da máquina

- **Segure a ferramenta apenas pelas pegas isoladas, caso efectue trabalhos em que o parafuso possa atingir linhas de corrente ocultas.** O contacto do parafuso com uma linha condutora de corrente também pode colocar as peças metálicas da ferramenta sob tensão, conduzindo a electrocussão.
- **Utilize detectores adequados, para encontrar linhas de alimentação ocultas ou consulte a em-**

presa de distribuição local. O contacto da ferramenta de trabalho com uma linha condutora de corrente pode conduzir a fogo e choques eléctricos. A danificação de um tubo de gás pode originar uma explosão. A infiltração num tubo de água origina danos materiais.



- **Use equipamentos de protecção pessoal adequados:** protecção auditiva, óculos de protecção, máscara de pó no caso de trabalhos em que seja produzido pó, luvas de protecção ao trabalhar com materiais rugosos e ao mudar ferramentas.


 **CUIDADO! A ferramenta eléctrica pode bloquear e causar repentinamente um contra-golpe!** Desligar imediatamente!

- **Segure a ferramenta firmemente na mão. Ao aparafusar, ajuste correctamente o binário. Esteja preparado para um elevado binário de reacção** que poderá fazer com que a ferramenta eléctrica rode, dando origem a ferimentos.
- **Não utilize a ferramenta eléctrica à chuva ou em ambientes húmidos.** Humidade na ferramenta eléctrica poderá dar origem a um curto-circuito e incêndio.
- Não bloquear o interruptor de ligar/desligar permanentemente!
- Ao juntar o depósito e a aparafusadora de acumulador cria-se um aparelho, para o qual são válidas as normas e as instruções de segurança da aparafusadora de acumulador.

2.3 Valores de emissão

Os valores determinados de acordo com a EN 60745 são tipicamente:

Nível de pressão acústica	$L_{PA} = 78 \text{ dB(A)}$
Nível de potência acústica	$L_{WA} = 89 \text{ dB(A)}$
Incerteza	$K = 3 \text{ dB}$

 Usar protecção auditiva!

Nível de emissão de vibrações a_h (soma vectorial em três direcções) e incerteza K determinados de acordo com a norma NE 60745:

DWC 18-2500	$a_h = 2,8 \text{ m/s}^2$ $K = 1,5 \text{ m/s}^2$
DWC 18-4500	$a_h = 3,5 \text{ m/s}^2$ $K = 1,5 \text{ m/s}^2$

Os valores de emissão indicados (vibração, ruído)

- servem de comparativo de ferramentas,
- são também adequados para uma avaliação provisória do coeficiente de vibrações e do nível de ruído durante a aplicação,
- representam as aplicações principais da ferramenta eléctrica.

Aumento possível no caso de outras aplicações, com outras ferramentas de trabalho ou manutenção insuficiente. Observar os tempos de trabalho em vazio e de paragem da ferramenta!

3 Utilização conforme as disposições

A aparafusadora de montagem destina-se aos seguintes trabalhos:

DWC 18-2500

- Painéis de gesso reforçados com fibras sobre construções de metal e madeira - de parede com filetes
- Painéis de aglomerado/OSB – painel de partículas de madeira orientadas – sobre construção de

4 Dados técnicos

Aparafusadora de acumulador para gesso cartonado	DWC18-2500	DWC18-4500
Tensão do motor	18 V	18 V
Rotações em vazio*	0 - 2500 min ⁻¹	0 - 4500 min ⁻¹
Binário (brando / duro)	7 / 18 Nm	5 / 14 Nm
Fixação de ferramentas no fuso	1/4 " DIN 3126 / ISO 1173	1/4 " DIN 3126 / ISO 1173
Máximo comprimento do parafuso que pode ser processado	55 mm	55 mm
Peso (sem acumulador)		1,2 kg
Peso com batente de profundidade (sem acumulador)		1,3 kg
Peso com depósito (sem acumulador)		1,6 kg

* Dados sobre o número de rotações com o acumulador completamente carregado.

5 Componentes da ferramenta

- [1-1]** Suporte para bits
- [1-2]** Interruptor de activação/desactivação
- [1-3]** Interruptor Para a direita/Para a esquerda
- [1-4]** Interruptor AUTO/MAN
- [1-5]** Batente de profundidade
- [1-6]** Bit
- [1-7]** Áreas de pega isoladas (área sombreada a cinzento)

madeira - Parafusos para construções de madeira e painéis de aglomerado até dia. 5 mm

DWC 18-4500

- Painéis de gesso cartonado sobre calhas perfiladas de metal ($\leq 0,88$ mm) - Parafusos de parede com rosca fina
- Painéis de gesso cartonado sobre calhas perfiladas de metal ($\leq 2,25$ mm) - Parafusos de parede com broca
- Painéis de gesso cartonado sobre construções de madeira - Parafusos de parede com rosca grossa



Em caso de utilização incorrecta, a responsabilidade é do utilizador; de uma utilização incorrecta também faz parte um funcionamento industrial contínuo.

Alguns dos acessórios ilustrados ou descritos não fazem parte do âmbito de fornecimento.

As figuras indicadas encontram-se no início do manual de instruções.

6 Colocação em funcionamento

6.1 Substituir o acumulador

Colocar o acumulador [2 A]

Retirar o acumulador [2 B]

- ① Na entrega, o acumulador está imediatamente pronto a funcionar e pode ser carregado a qualquer momento.

7 Ajustes



CUIDADO

Perigo de ferimento

- ▶ Efectuar os ajustes apenas com a ferramenta eléctrica desligada!

7.1 Alterar sentido de rotação [1-3]

- Interruptor para a esquerda = rotação para a direita
- Interruptor para a direita = rotação para a esquerda

8 Fixação de ferramentas, adaptadores



ATENÇÃO

Perigo de ferimentos

- ▶ Antes de efectuar qualquer trabalho na ferramenta, retirar o acumulador da ferramenta!

8.1 Porta-ferramentas

O porta-ferramentas permite uma mudança rápida de bits.



CUIDADO

Ferramenta quente e afiada

Perigo de ferimento

- ▶ Não devem ser utilizadas ferramentas de trabalho embotadas e defeituosas!
- ▶ Usar luvas de protecção.

Montagem do porta-ferramentas

- ▶ Coloque o interruptor [1-4] na posição MAN.
- ▶ Coloque o porta-ferramentas [4-2] no batente no orifício hexagonal do fuso [4-4].
- ▶ Fixe o bit [4-3] no porta-ferramentas.
- ▶ Depois, coloque o batente de profundidade na caixa de câmbio, como descrito no ponto 9.2.

Desmontagem do porta-ferramentas

- ▶ Retire o batente de profundidade conforme a descrição no ponto 9.2.
- ▶ Retire o porta-ferramentas, com força, do orifício do furo.

8.2 Substituição do bit

Para mudar o bit [1-6], pode usar o batente de profundidade [1-5].

- ▶ Coloque o batente de profundidade no bit (veja a Figura [4b]).
- ▶ Ao atravessar o batente de profundidade com o bit e ao puxar, simultaneamente, é possível retirar o bit.
- ▶ Depois coloque um bit novo no porta-ferramentas.

9 Trabalhos com a ferramenta

9.1 Ligar/desligar [1-2]

- ⓘ Depois coloque um bit novo no porta-ferramentas [1-2] e a máquina não se ligará – **não se trata de um defeito da máquina!**
- ⓘ Depois de aparafusar até à profundidade desejada, a máquina desligar-se-á automaticamente!

A máquina pode ser ligada de várias maneiras:

a)

- ▶ Ligue a rotação para a direita com o interruptor [1-3].
- ▶ Coloque o interruptor [1-4] na posição MAN.
- ▶ Para ligar a máquina, ligue o interruptor [1-2] e, simultaneamente, empurre o parafuso com o bit.

Com o interruptor [1-2], é possível regular as rotações continuamente.

b)

- ▶ Ligue a rotação para a direita com o interruptor [1-3].
- ▶ Coloque o interruptor [1-4] na posição AUTO.
- ▶ A máquina ligar-se-á, se empurrar o parafuso com o bit.

Não é necessário ligar o interruptor [1-2]! As rotações máximas são ajustadas automaticamente.

c)

- ▶ Ligue a rotação para a esquerda com o interruptor [1-3].
- ▶ Depois de ligar a máquina, ligue o interruptor [1-2].

O interruptor MAN/AUTO [1-4] encontra-se em qualquer posição.

Com o interruptor [1-2], é possível regular as rotações continuamente.

- ⓘ Se a rotação para a esquerda for definida com o interruptor [1-2], será possível iniciar o funcionamento da aparafusadora simplesmente ao pressionar o interruptor – sem uma pressão adicional sobre o bit.

- ① Sendo assim, para desaparafusar os parafusos não é necessário desmontar o batente de profundidade.

9.2 Batente de profundidade

Ao rodar o batente de profundidade é possível ajustar a profundidade do aparafusamento – veja a Figura [5]. A exactidão do ajuste é de, aproximadamente, $\pm 0,1$ mm.

Rotação para a esquerda o parafuso afunda-se mais.

Rotação para a direita o parafuso afunda-se menos

Depois de ajustar a profundidade, coloque um parafuso para a testar e ajuste a profundidade melhor.

Montagem do batente de profundidade

- ▶ Coloque o batente de profundidade [4-1] na caixa de câmbio [4-5], até ouvir um clique.

Desmontagem do batente de profundidade

- ▶ Retire o batente da caixa de câmbio com força.

9.3 Gancho para suspender e abraçadeira para a fixação ao cinto

A abraçadeira para a fixação ao cinto [6-1] permite a fixação de curta duração do aparelho à roupa de serviço – é possível fixá-lo com o parafuso [6-2] na máquina de lado esquerdo ou direito. A máquina é, assim, apropriada para destros e para canhotos – veja a Figura [6].

A aparafusadora é equipada com um gancho [7-1], destinado para a eventual suspensão da máquina. O gancho pode ser fixado na máquina de lado esquerdo ou direito, com a ajuda do parafuso [7-2] – veja a Figura [7].

9.4 Depósito de parafusos

O depósito permite trabalhar continuamente, sem pausas desnecessárias.

Colocar do depósito

- ▶ Retire primeiro o batente de profundidade [4-1], o porta-ferramentas [4-2] e o bit, como descrito no ponto 8.
- ▶ Coloque o interruptor [1-4] na posição MAN.
- ▶ Coloque o bit [8-1] no batente no orifício hexagonal do fuso.
- ▶ Depois, coloque o depósito na caixa de câmbio. Ao colocar o depósito nas saliências da caixa de câmbio, deve-se ouvir um clique.

- ▶ É possível mudar a posição do por 30°.

Retirar o depósito

- ▶ Retire o depósito da caixa de câmbio, puxando-o com força, cuidadosamente.

Ajuste do comprimento do parafuso

- ▶ Pressionando o botão [9-1], é possível retirar e introduzir o batente de profundidade [9-2] e ajustar, assim, o comprimento desejado de parafusos.

O comprimento ajustado de parafusos pode ser lido nas partes laterais do batente [9-3].

Introdução do cinto com parafusos

- ▶ Primeiro, introduza o cinto com parafusos [10-3] na parte inferior do depósito e depois no trenó, onde o parafuso encaixa na posição de trabalho.

Verifique a colocação segura do cinto, puxando-o ligeiramente.

Verifique se o primeiro parafuso se encontra no eixo do aparafusamento – veja a Figura [10].

- ▶ Ajuste a profundidade necessária do aparafusamento com a roda [10-1].
- ▶ Rodando para a direita, os parafusos encaixam-se mais fundo, rodando para a esquerda menos. A posição actual do ajuste pode ser lida no indicador da pré-selecção [10-2].

Depois do ajuste, coloque um parafuso para testar e ajuste a profundidade melhor com a roda [10-1]. Cada alteração do ajuste corresponde à deslocação do batente em $\pm 0,1$ mm.

- ① Aconselhamos aparafusar no regime automático – veja o ponto 9.1 b).

Retirar o cinto

- ▶ O cinto retira-se, puxando-o apenas na direcção para cima (Figura [11] ①) ou pressionando a alavanca de transporte e puxando o cinto na direcção para baixo, simultaneamente (Figura [11] ②).

10 Instruções de trabalho

- O depósito não pode ser segurado na área do batente de profundidade!
- Sempre é necessário terminar a fixação de parafusos. Uma fixação interrompida ou uma pressão

solta durante a fixação pode causar um funcionamento insuficiente da máquina.

- Os cintos com parafusos sobressalentes poderão ser substituídos apenas se a máquina estiver desligada.
- Nunca use o depósito de uma forma diferente da forma descrita neste Manual de uso.
- Use apenas os bits aparafusadores originais.
- Use apenas os parafusos de cinto originais.
- Armazene os cintos com parafusos sempre na embalagem original.
- Trabalhe sempre em ângulo recto contra a placa fixada.

10.1 Manutenção do depósito

Em princípio, o depósito não necessita de nenhuma manutenção. Depois de uso prolongado, aconselhamos limpá-lo com ar de pressão.

O adaptador do depósito de parafusos pode ser lubrificado no respectivo elemento da correição – ver ilustração [12b].

Antes da limpeza, desmonte o depósito, como descrito nos pontos anteriores.

Antes da limpeza, retire o cinto com parafusos do depósito, como descrito no artigo 9.4 <Retirar o cinto>.

Retire o depósito da aparafusadora.

Desmontagem do trenó

- ▶ Empurre o batente de profundidade [9-2] para dentro da caixa de tal forma, que o botão de detentor [12-1] se encontre no nível da marca para a desmontagem do trenó [12-2] – veja a Figura [12a].
- ▶ Prima o botão de detentor [12-1] e, simultaneamente, retire o treno do depósito – veja a Figura [12b].
- ▶ Prima o botão [9-1] e, simultaneamente, solte o batente de profundidade – veja a Figura [12c].

Desmontagem da alavanca de transporte

- ▶ Prima o botão [13-1] e retire-o simultaneamente – veja a Figura [13a].
- ▶ Retire o botão solto [13-1] (Figura [13b]) com a alavanca de transporte [13-2] e a mola [13-3] do treno (Figura [13c]).
- ▶ Limpe as peças individuais, substitua as peças defeituosas ou gastas e volte a montá-las em sequência invertida.



Ao voltar a montar a alavanca de transporte no trenó, preste atenção à colocação correcta da mola do botão [13-3] na alavanca de transporte. Uma montagem incorrecta pode causar um mau funcionamento do transporte de cintos.

10.2 Sinais de advertência acústicos

Os sinais de advertência acústicos surgem nos seguintes estados de funcionamento e a ferramenta desliga-se:



Acumulador descarregado ou ferramenta sobrecarregada.

- Substitua o acumulador.
- Submeta a ferramenta a menos esforço.



A ferramenta está sobreaquecida.

- Depois de arrefecer, pode voltar a ser colocada em funcionamento.



O acumulador Lilon está sobreaquecido ou defeituoso.

- Utilizando o carregador, verifique a capacidade de funcionamento com o acumulador arrefecido.

11 Manutenção e conservação



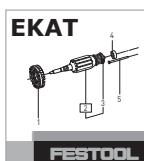
ATENÇÃO

Perigo de ferimentos, choque eléctrico

- ▶ Antes de efectuar qualquer trabalho de manutenção e de conservação, retire sempre o acumulador da ferramenta!
- ▶ Todos os trabalhos de manutenção e reparação, que exigem uma abertura da carcaça do motor, apenas podem ser efectuados por uma oficina de Serviço Após-venda autorizada.




Serviço Após-venda e Reparação apenas através do fabricante ou das oficinas de serviço: endereço mais próximo em: www.festool.com/service



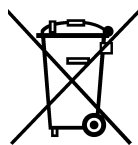
Utilizar apenas peças sobresselentes originais da Festool! Referência em: www.festool.com/service

Observar as seguintes indicações:

- Manter as aberturas de ventilação na ferramenta eléctrica livres e limpas, de modo a que esteja assegurado o arrefecimento.
- Manter limpos os contactos de ligação na ferramenta eléctrica, carregador e acumulador.

 Para manutenção, conservação, eliminação e transporte do acumulador, ter em atenção as indicações que acompanham o acumulador!

12 Meio ambiente



Não deite a ferramenta no lixo doméstico! Encaminhe as ferramentas, acessórios e embalagens para reaproveitamento ecológico. Respeitar as normas nacionais em vigor.

Apenas países da UE: De acordo com a Directiva Europeia sobre resíduos de equipamentos eléctricos e electrónicos e a sua transposição para a legislação nacional, as ferramentas electrónicas usadas devem ser recolhidas separadamente e sujeitas a uma reciclagem que proteja o meio ambiente.

Informações sobre REACH:

www.festool.com/reach


Оригинальное руководство по эксплуатации

1 Символы

Символ	Значение
	Предупреждение об общей опасности
	Предупреждение об ударе током
	Прочтите руководство по эксплуатации и указания по технике безопасности!
	
	
	
	Используйте защитные наушники!
	Работайте в защитных перчатках!
	Используйте респиратор!
	Работайте в защитных очках!
	Не выбрасывать вместе с бытовыми отходами!
	Инструкция, рекомендация
	Инструкция по использованию

2 Указания по технике безопасности

2.1 Общие указания по технике безопасности

 **Предупреждение! Прочтите все указания по технике безопасности и инструкции.** Неточное соблюдение инструкций и предупреждений может стать причиной удара электрическим током, пожара и/или тяжёлых травм.

Сохраняйте все указания по технике безопасности и инструкции.


Используемый в указаниях по технике безопасности термин «электроинструмент» относится к сетевым электроинструментам (с сетевым кабелем) и аккумуляторным электроинструментам (без сетевого кабеля).

2.2 Указания по технике безопасности при пользовании инструментом

- При выполнении работ вблизи скрытой электропроводки **держите электроинструмент только за изолированные части рукоятки.** В противном случае возможный контакт винта/шурупа с проводкой под напряжением может вызвать удар электрическим током через металлические части инструмента.
- **Используйте подходящие детекторы для обнаружения скрытой электропроводки, газо- и водопроводов, или привлечите к работе специалистов местной энергоснабжающей компании.** Контакт сменного инструмента с э/проводкой может вызвать удар электрическим током и привести к возгоранию. Повреждение газопровода может стать причиной взрыва. Засверливание или вворачивание шурупа в водопровод станет причиной материального ущерба.



- **Используйте средства индивидуальной защиты:** защитные наушники, защитные очки, респиратор в случае образования пыли во время работы, защитные перчатки при работе с материалами с шероховатой поверхностью и при смене рабочего инструмента.

 **ОСТОРОЖНО! Возможна блокировка электроинструмента и внезапная отдача!** Немедленно выключите!

- **Крепко держите электроинструмент в руке. Правильно отрегулируйте крутящий момент при завинчивании. Будьте готовы к появлению высокого реактивного (обратного) момента,** который может вызвать вращение электроинструмента и стать причиной травмирования.
- **Не используйте электроинструмент под дождём или во влажной среде.** Попадание влаги внутрь электроинструмента может привести к короткому замыканию и возгоранию.
- Не фиксируйте выключатель!
- Соединением насадки автоматической подачи шурупов с аккумуляторным шуруповёртом возникает оборудование, на которое распространяются инструкции и указания по технике безопасности, действующие для аккумуляторных шуруповёртов.

2.3 Уровни шума

Определенные в соответствии с EN 60745 типовые значения:

Уровень звукового давления $L_{PA} = 78$ дБ(A)

Уровень мощности звуковых колебаний $L_{WA} = 89$ дБ(A)

Погрешность $K = 3$ дБ



Используйте защитные наушники!

Коэффициент эмиссии колебаний a_h (сумма векторов трёх направлений) и погрешность K рассчитываются согласно EN 60745:

DWC 18-2500 $a_h = 2,8$ м/с²

$K = 1,5$ м/с²

DWC 18-4500 $a_h = 3,5$ м/с²

$K = 1,5$ м/с²

Указанные значения уровня шума/вибрации

- служат для сравнения инструментов;
- можно также использовать для предварительной оценки шумовой и вибрационной нагрузки во время работы;
- отражают основные области применения электроинструмента.

При использовании машинки в других целях, с другими сменными (рабочими) инструментами или в случае их неудовлетворительного обслуживания шумовая и вибрационная нагрузки могут возрасти. Соблюдайте значения времени работы на холостом ходу и времени перерывов в работе!

4 Технические данные

Аккумуляторный шуруповерт для гипсокартона	DWC18-2500	DWC18-4500
Рабочее напряжение	18 В	18 В
Частота вращения холостого хода*	0 - 2500 об/мин	0 - 4500 об/мин
Крутящий момент (мягкий / жёсткий)	7 / 18 Нм	5 / 14 Нм
Зажимное приспособление шпинделя	1/4 " DIN 3126 / ISO 1173	1/4 " DIN 3126 / ISO 1173
Макс. раб. длина шурупа	55 мм	55 мм
Масса (без аккумуляторного)		1,2 кг
Масса с ограничителем глубины (без аккумуляторного)		1,3 кг
Масса с насадкой автоматической подачи шурупов (без аккумуляторного)		1,6 кг

* Данные по частоте вращения указаны для полностью заряженного аккумулятора.

3 Применение по назначению

Монтажный шуруповерт предназначен для нижеуказанных работ:

DWC 18-2500

- Гипсоволокнистые плиты на металлических и деревянных конструкциях - Быстрозаворачиваемые шурупы с фрезерующими выступами
- ДСП/ОСП на деревянной конструкции Шурупы по дереву и ДСП диам. до 5 мм

DWC 18-4500

- Гипсокартонные плиты на направляющих из металлопрофиля ($\leq 0,88$ мм) - Быстрозаворачиваемые шурупы с мелкой резьбой
- Гипсокартонные плиты на направляющих из металлопрофиля ($\leq 2,25$ мм) - Быстрозаворачиваемые шурупы с самонарезающим острием
- Гипсокартонные плиты на деревянных конструкциях Быстрозаворачиваемые шурупы с крупной резьбой



Инструмент сконструирован для профессионального применения.



Ответственность за использование не по назначению несет пользователь; сюда также относятся случаи длительной эксплуатации в промышленном производстве (как следствие этого повреждения и износ).

5 Составные части инструмента

- [1-1] Держатель битов
- [1-2] Выключатель
- [1-3] Переключатель направления вращения
- [1-4] Переключатель AUTO/MAN (АВТО/МАН)
- [1-5] Ограничитель глубины
- [1-6] Бит
- [1-7] Изолированные поверхности рукояток (область выделена серым фоном)

Оснастка, показанная на рисунке или упомянутая в тексте, может не входить в комплект поставки. Иллюстрации находятся в начале руководства по эксплуатации.

6 Начало работы

6.1 Замена аккумуляторного блока

Установка аккумулятора [2 А]

Отсоединение аккумулятора [2 В]

- ⓘ Аккумулятор при поставке сразу готов к работе. Его подзарядка возможна в любое время.

7 Настройки



Осторожно

Опасность травмирования

- ▶ Выполняйте настройки только при выключенном электроинструменте!

7.1 Переключение направления вращения [1-3]

- сдвинуть переключатель влево = правое вращение
- сдвинуть переключатель вправо = левое вращение

8 Зажимное приспособление, патрон



Предупреждение

Опасность травмирования

- ▶ Перед началом любых работ на инструменте извлекайте аккумулятор!

8.1 Держатель бит

Держатель бита позволяет быструю замену бит.



Осторожно

Горячий и острый сменный инструмент

Опасность травмирования

- ▶ Не используйте затупившиеся и дефектные сменные инструменты!
- ▶ Надевайте защитные перчатки!

Установка держателя бита

- ▶ Переключатель [1-4] установите в положение MAN (МАН).
- ▶ Держатель бита [4-2] установите в шестигранное отверстие шпинделя [4-4] вставив его до упора.
- ▶ Закрепите бит [4-3] в держателе.
- ▶ После этого установите на редуктор ограничитель глубины так, как описано в пункте 9.2.

Снятие держателя бита

- ▶ Снимите ограничитель глубины способом, который описан в пункте 9.2.
- ▶ Держатель силой вытащите из отверстия шпинделя.

8.2 Смена бита

Для смены бита [1-6] можете применить ограничитель глубины [1-5].

- ▶ Ограничитель глубины наденьте на бит (смотрим рис. [4b]).
- ▶ Заклиниванием ограничителя глубины на бите и одновременным тянущим усилием бит можно вытащить.
- ▶ После этого установите в держатель новый бит.

9 Выполнение работ с помощью машинки

9.1 Включение/выключение [1-2]

- ⓘ Нажатием всего лишь выключателя [1-2], включение аккумуляторного шуруповерта произойдет – это не является дефектом электроинструмента!
- ⓘ После завинчивания шурупа на требуемую глубину аккумуляторный шуруповерт выключится сам!

Включение аккумуляторного шуруповерта можно достичь несколькими способами:

a)

- ▶ Переключателем [1-3] установите вращение шпинделя вправо.

- ▶ Переключатель [1-4] установите в положение MAN (MAN).
- ▶ Включите аккумуляторный шуруповерт выключателем [1-2] и одновременно прижимайте бит к шурупу.

Выключателем [1-2] можно обороты плав но регулировать.

б)

- ▶ Переключателем [1-3] установите вращение шпинделя вправо.
- ▶ Переключатель [1-4] установите в положение AUTO (AVTO).
- ▶ Включение шуруповерта достигнете прижатием бита к шурупу.

Нет необходимости включать выключатель [1-2]! Максимальные обороты устанавливаются автоматически.

в)

- ▶ Переключателем [1-3] установите вращение шпинделя вправо.
- ▶ После включения аккумуляторного шуруповерта, ключите выключатель [1-2].

Переключатель MAN/AUTO (MAN/AVTO) [1-4] находится в произвольной позиции.

Выключателем [1-2] можно обороты плав но регулировать.

- ⓘ Если переключателем [1-2] установлено вращение влево, шуруповерт можно запустить только нажатием выключателя – без дополнительного давления на бит.

- ⓘ Для вывинчивания шурупов, снимать ограничитель глубины не обязательно!

9.2 Ограничитель глубины

Вращением ограничителя глубины можно установить глубину завинчивания – смотрим рисунок [5]. Точность установки равна примерно $\pm 0,1$ мм.

Вращение влево увеличение глубины завинчивания шурупа

Вращение вправо уменьшение глубины завинчивания шурупа

После настройки глубины, завинтите, с целью проверки, один шуруп и глубину дорегулируйте.

Установка ограничителя глубины

- ▶ Установите ограничитель глубины [4-1] на корпус редуктора [4-5] так, чтобы он слышимо стал на место.

Снятие ограничителя глубины

- ▶ Приложенным усилием снимите ограничитель глубины с корпуса редуктора.

9.3 Крючок для завешивания и зажим для крепления на ремень

При помощи зажима [6-1], шуруповерт может быть временно прикреплен к рабочей одежде. Применяв болты [6-2], зажим можно прикрепить к левой или правой стороне аккумуляторного шуруповерта, что предоставляет удобство при работе правой или левой рукой – смотрим рис. [6].

Аккумуляторный шуруповерт оборудован крючком [7-1], который, в случае необходимости, служит для завешивания электроинструмента. Крючок, при помощи болтов [7-2], может быть прикреплен к правой или левой стороне аккумуляторного шуруповерта – смотрим рис. [7].

9.4 Насадка для автоматической подачи шурупов

Насадка для автоматической подачи шурупов позволяет непрерывную работу, без лишних перерывов.

Установка насадки для автоматической подачи шурупов

- ▶ Сначала снимите ограничитель глубины [4-1], держатель бит [4-2] и бит так, как описано в пункте 8,
- ▶ Переключатель [1-4] установите в положение MAN (MAN).
- ▶ Бит [8-1] установите в шестигранное отверстие шпинделя, вставив до упора.
- ▶ После этого установите на корпус редуктора насадку для автоматической подачи шурупов. Установка насадки для автоматической подачи шурупов должна быть выполнена так, чтобы насадка слышимо зашла в бобышку на корпусе редуктора.
- ▶ Насадку для автоматической подачи шурупов можно позиционировать по 30°.

Снятие насадки для автоматической подачи шурупов

- ▶ Насадку для автоматической подачи шурупов осторожно снимем с корпуса редуктора, применив большое тяговое усилие.

Настройка длины шурупов

- ▶ Нажатием на кнопку [9-1] можно выдвигать и задвигать ограничитель глубины [9-2] и этим настроить требуемую длину шурупов.

Настроенную длину шурупов определите на боковых сторонах ограничителя [9-3].

Закладка ленты с шурупами

▶ Ленту с шурупами [10-3] сначала протянем нижним направляющим устройством насадки для автоматической подачи шурупов, далее направляющим устройством каретки, где шуруп будет стабилизирован в рабочем положении.

Легко потянув за ленту с шурупами, убедитесь в том, что лента заложена безопасно. Проверьте, если первый шуруп находится в оси завинчивания – смотрим рис [10].

▶ Необходимую глубину завинчивания настройте регулятором [10-1].

▶ Вращением вправо, шурупы завинчиваются глубже, вращением влево – глубина завинчивания уменьшается. На указателе предварительной настройки [10-2] можно определить актуальную позицию настройки.

После настройки установите один шуруп для проверки, а в случае необходимости, регулятором [10-1] выполните донстройку глубины завинчивания. Каждое изменение настройки соответствует перемещению ограничителя на $\pm 0,1$ мм.

① Рекомендуем выполнять операции завинчивания в автоматическом режиме – смотрим пункт 9.1 б).

Устранение ленты

▶ Устранение ленты выполняется всего лишь вытаскиванием в направлении вверх (рис. [11] ①), или нажатием рычажка подачи с одновременным вытаскиванием ленты в направлении вниз (рис. [11] ②).

10 Указания для работы

– Насадку для автоматической подачи шурупов запрещено держать в области ограничителя глубины!

– Каждое дозатягивание шурупа должно быть полностью закончено. Прерванное дозатягивание или ослабление прижимного усилия во время дозатягивания, может

привести к неудовлетворительной функции шурупверта.

– Ленты с запасными шурупами разрешено заменять только при выключенном шурупверте.

– Ни в коем случае не используйте насадку для автоматической подачи шурупов иначе, чем описано в этой инструкции по эксплуатации.

– Применяйте только оригинальные завинчивающие биты.

– Применяйте только оригинальные ленты с шурупами.

– Ленты с шурупами всегда храните в оригинальной упаковке.

– Всегда работайте в правом углу, против прикрепляемого листа.

10.1 Обслуживание насадки автоматической подачи шурупов

Насадка автоматической подачи шурупов, в сущности, не требует никакого обслуживания. После длительного использования насадки, рекомендуем ее вычистить сжатым воздухом.

Насадка для автоматической подачи шурупов должна быть смазана в зоне направляющей каретки (см. рис. [12b]).

Перед очищением, насадку автоматической подачи шурупов демонтируйте способом, который описан в предшествующих пунктах.

Перед очисткой удалите из насадки автоматической подачи ленту с шурупами так, как описано в разделе 9.4 <Устранение ленты>.

Насадку автоматической подачи шурупов снимите с аккумуляторного шурупверта.

Снятие каретки

▶ Ограничитель глубины [9-2] вдавите в корпус так, чтобы кнопка арретира [12-1] была на уровне метки для демонтажа каретки [12-2] befindet – смотрим рис. [12a].

▶ Нажмите кнопку арретира [12-1] и одновременно вытащите каретку из насадки автоматической подачи – смотрим рис. [12b].


▶ Нажмите кнопку [9-1] и одновременно освободите ограничитель глубины – смотрим рис. [12c].

Снятие рычажка подачи

▶ Нажмите кнопку [13-1] и одновременно ее выдвиньте – смотрим рис. [13a].

▶ Освобожденную кнопку [13-1] (рис. [13b]) с рычажком подачи [13-2] и пружиной [13-3] извлеките из каретки (рис. [13c]).

► Каждую деталь вычистите, дефектные или изношенные детали замените, и смонтируйте в обратном порядке.

 При обратном монтаже рычажка подачи в каретку, обратите внимание на правильную установку пружинки кнопки [13-3] в рычажке подачи. Неправильная установка может стать причиной неработоспособности подачи лент.

10.2 Звуковые предупреждающие сигналы

В следующих случаях подаётся звуковой предупреждающий сигнал и машинка выключается:



аккумулятор разряжен или дрель работает с перегрузкой

- Смените аккумулятор.
- Уменьшите нагрузку на дрель.



Электроинструмент перегрет.

- После охлаждения дрели можно снова приступить к работе.



Перегрет или неисправен литий-ионный аккумуляторный блок.

- Проверьте работоспособность при остывшем аккумуляторном блоке с помощью зарядного устройства.

11 Обслуживание и уход



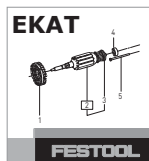
Предупреждение

Опасность травмирования, удар током

- Перед началом любых работ по уходу и техническому обслуживанию инструмента всегда вынимайте аккумуляторный блок!
- Все работы по ремонту и техническому обслуживанию, которые требуют открывания корпуса двигателя, могут выполняться только авторизованной мастерской сервисной службы.




Сервисное обслуживание и ремонт только через фирму-изготовителя или в наших сервисных мастерских: адрес ближайшей мастерской см. на www.festool.com/service



Используйте только оригинальные запасные части Festool! № для заказа на: www.festool.com/service

Соблюдайте следующие указания:

- Не допускайте забивания вентиляционных отверстий на инструменте: они служат для его охлаждения.
- Не допускайте загрязнения подсоединительных контактов на электроинструменте, зарядном устройстве и аккумуляторе.
-  Соблюдайте указания по техническому обслуживанию, уходу, утилизации и транспортировке аккумулятора!

12 Опасность для окружающей среды



Не выбрасывайте инструмент вместе с бытовыми отходами! Обеспечьте экологически безопасную утилизацию инструментов, оснастки и упаковки. Соблюдайте действующие национальные предписания!

Только для стран ЕС: согласно директиве ЕС об отходах электрического и электронного оборудования, а также гармонизированным национальным стандартам отслужившие свой срок электроинструменты должны утилизироваться отдельно и направляться на экологически безопасную переработку.








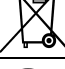


Информация по директиве REACH:

www.festool.com/reach

Originální návod k použití


1 Symboly

Symbol Význam

	Varování před všeobecným nebezpečím
	Varování před úrazem elektrickým proudem
	Přečtěte si návod k použití, bezpečnostní pokyny!
	Noste chrániče sluchu!
	Noste ochranné rukavice!
	Používejte respirátor!
	Noste ochranné brýle!
	Nevyhazujte do domovního odpadu.
	Rada, upozornění
	Instruktažní návod

2 Bezpečnostní pokyny

2.1 Všeobecné bezpečnostní pokyny

 **Výstraha! Přečtěte si všechny bezpečnostní pokyny a instrukce.** Chyba při dodržování varovných upozornění a instrukcí může způsobit zásah elektrickým proudem, požár a/nebo vážné zranění.

Všechny bezpečnostní pokyny a instrukce uschovejte, abyste je mohli použít i v budoucnosti.

Pojem „elektrické nářadí“, používaný v bezpečnostních pokynech, se vztahuje na síťové elektrické nářadí (se síťovým kabelem) a na akušroubové nářadí (bez síťového kabelu).


2.2 Bezpečnostní pokyny specifické pro dané nářadí

- Pokud provádíte práce, při kterých může šroub narazit na skrytá elektrická vedení, držte nářadí pouze za izolované plochy rukojeti. Pokud se šroub dostane do kontaktu s vedením pod napětím, mohou se pod napětím ocitnout i kovové části nářadí, což může mít za následek zásah elektrickým proudem.
- Používejte vhodné vyhledávací nástroje k vyhledání skrytých napájecích vedení nebo k práci přizvěte zástupce místní rozvodné spo-

lečnosti. Kontakt nástroje s vedením, jež vede elektrické napětí, může vést k vzniku požáru a úrazu elektrickým proudem. Poškození plynového vedení může vést k výbuchu. Narušení vodovodní trubky způsobí věcné škody.



- **Používejte vhodné osobní ochranné pomůcky:** ochranu sluchu, ochranné brýle, respirátor při činnostech, kdy dochází ke vzniku prachu, pracovní rukavice při opracovávání hrubých materiálů nebo při výměně nástroje.

 **POZOR! Elektrické nářadí se může zablokovat a způsobit náhlý zpětný ráz!** Okamžitě ho vypněte!

- **Držte elektrické nářadí pevně v ruce. Při šroubování nastavte správný krouticí moment. Buďte připraveni na silný reakční moment,** který je způsobený otáčkami elektrického nářadí a může způsobit poranění.
- **Elektrické nářadí nepoužívejte v dešti nebo ve vlhkém prostředí.** Vlhkost v elektrickém nářadí může způsobit zkrat a požár.
- Spínač zap/vyp nezajišťujte v zapnuté poloze!
- Spojením zásobníku a akušroubováku vzniká zařízení, pro které platí bezpečnostní předpisy a a pokyny pro akušroubovák.

2.3 Hodnoty emisí

Hodnoty zjištěné podle normy EN 60745 činí typicky:

Hladina akustického tlaku	$L_{PA} = 78 \text{ dB(A)}$
Hladina akustického výkonu	$L_{WA} = 89 \text{ dB(A)}$
Nejistota	$K = 3 \text{ dB}$



Noste chrániče sluchu!

Hodnota vibrací a_h (součet vektorů ve třech směrech) a nepřesnost K zjištěné podle EN 60745:

DWC 18-2500	$a_h = 2,8 \text{ m/s}^2$
	$K = 1,5 \text{ m/s}^2$
DWC 18-4500	$a_h = 3,5 \text{ m/s}^2$
	$K = 1,5 \text{ m/s}^2$

Uvedené emitované hodnoty (vibrace, hluchost)

- slouží k porovnání nářadí,
- jsou vhodné také pro předběžné posouzení zatížení vibracemi a hlukem při použití nářadí,
- vztahují se k hlavním druhům použití elektrického nářadí.

Ke zvýšení může dojít při jiném použití, s jinými nástroji nebo při nedostatečné údržbě. Vezměte v úvahu čas, kdy nářadí běží na volnoběh a kdy je vypnuté!

3 Účel použití

Montážní šroubovák je určen pro následující práce:

DWC 18-2500

- Sádroláknité desky na kovové a dřevěné konstrukce - Rychlomontážní stavební šrouby pro sádroláknité desky
- Dřevotřískové desky/OSB pro dřevěné konstrukce - Vrutky do Ø 5 mm

DWC 18-4500

- Sádrokartonové desky na kovové profily (≤ 0,88 mm) - Rychlomontážní stavební šrouby s jemným závitem

4 Technické údaje

Akušroubovák pro sádrokarton	DWC18-2500	DWC18-4500
Napětí motoru	18 V	18 V
Otáčky naprázdno*	0 - 2500 min ⁻¹	0 - 4500 min ⁻¹
Krouticí moment (měkký / tvrdý)	7 / 18 Nm	5 / 14 Nm
Upnutí nástroje ve vřetenu	1/4 " DIN 3126 / ISO 1173	1/4 " DIN 3126 / ISO 1173
Maximální délka šroubovaných šroubů	55 mm	55 mm
Hmotnost (bez akumulátoru)		1,2 kg
Hmotnost s hloubkovým dorazem (bez akumulátoru)		1,3 kg
Hmotnost se zásobníkem (bez akumulátoru)		1,6 kg

* Údaje ohledně otáček jsou s plně nabitým akumulátorem.

5 Jednotlivé součásti

- [1-1] Zásobník bitů
- [1-2] Spínač zap/vyp
- [1-3] Přepínač chodu vpravo/vlevo
- [1-4] Přepínač AUTO/MAN
- [1-5] Hloubkový doraz
- [1-6] Bit
- [1-7] Izolované plochy pro uchopení (oblast vyznačená šedou barvou)

Některé vyobrazené nebo popsané příslušenství není součástí dodávky.

Uvedené obrázky se nacházejí na začátku návodu k použití.

- Sádrokartonové desky na kovové profily (≤ 2,25 mm) - Rychlomontážní stavební šrouby s navrtávacím hrotem
- Sádrokartonové desky na dřevěné konstrukce - Rychlomontážní stavební šrouby s hrubým závitem



Při použití v rozporu s určeným účelem nese odpovědnost uživatel; patří sem také nepřetržitý průmyslový provoz.

6 Uvedení do provozu

6.1 Výměna akumulátoru

Nasazení akumulátoru [2 A]

Vyjmutí akumulátoru [2 B]

- ① Akumulátor je při dodání ihned připravený k použití a lze ho kdykoli nabíjet.

7 Nastavení



POZOR

Nebezpečí poranění

- Nastavení provádějte pouze při vypnutém elektrickém nářadí!

7.1 Změna směru otáčení [1-3]

- Přepínač doleva = chod vpravo
- Přepínač doprava = chod vlevo

8 Upnutí nástroje, adaptéry



VAROVÁNÍ

Nebezpečí poranění

- ▶ Před prováděním veškerých prací na nářadí vždy z nářadí vyjměte akumulátor!

8.1 Držák bitu

Držák bitu umožňuje rychlou výměnu bitů.



POZOR

Horký a ostrý nástroj

Nebezpečí poranění

- ▶ Nepoužívejte tupé a poškozené nástroje!
- ▶ Noste ochranné rukavice.

Montáž držáku bitu

- ▶ Přepínač [1-4] nastavte do polohy MAN.
- ▶ Držák bitu [4-2] nasadte na doraz do šestihraného otvoru vřetena [4-4].
- ▶ Do držáku upněte bit [4-3].
- ▶ Poté nasadte na převodovou skříň hloubkový doraz jak je popsáno v bodě 9.2.

Demontáž držáku bitu

- ▶ Sejměte hloubkový doraz dle popisu v bodu 9.2.
- ▶ Držák silou vytáhněte z otvoru vřetena.

8.2 Výměna bitu

K výměně bitu [1-6] můžete použít hloubkový doraz [1-5].

- ▶ Hloubkový doraz nasadte na bit (viz obr [4b]).
- ▶ Vzpříčením hloubkového dorazu s bitem a současným tažením je možné bit vytáhnout.
- ▶ Poté nasadte do držáku nový bit.

9 Práce s nářadím

9.1 Zapnutí/vypnutí [1-2]

- ① Pouhým stisknutím spínače [1-2] ned ojde ke spuštění stroje – **není vadou stroje!**
- ① Po zašroubování na požadovanou hloubku stroj sám vypne!

Zapnutí stroje lze dosáhnout několika způsoby:

a)

- ▶ Přepínačem [1-3] nastavte pravý chod stroje.
- ▶ Přepínač [1-4] nastavte do polohy MAN.
- ▶ Pro zapnutí stroje zapněte spínač [1-2] a současně tlačte bitem na šroub.

Spínačem [1-2] lze plynule regulovat otáčky.

b)

- ▶ Přepínačem [1-3] nastavte pravý chod stroje.
- ▶ Přepínač [1-4] nastavte do polohy AUTO.
- ▶ Zapnutí stroje docílíte zatlačením bitu na šroub. *Není nutno zapínat spínač [1-2]! Auto maticky jsou nastaveny maximální otáčky.*

c)

- ▶ Přepínačem [1-3] nastavte levý chod stroje.
- ▶ Pro zapnutí stroje zapněte spínač [1-2]. *Přepínač MAN/AUTO [1-4] je v libovolné poloze. Spínačem [1-2] lze plynule regulovat otáčky.*
- ① Pokud je přepínačem [1-2] nastaven levý chod, lze šroubovák uvést do chodu pouhým stisknutím spínače – bez dodatečného tlaku na bit.
- ① K vyšroubování šroubů tudíž nemusí být demontován hloubkový doraz.

9.2 Hloubkový doraz

Otáčením hloubkového dorazu lze nastavit hloubku zašroubování – viz obrázek [5]. Přesnost nastavení je ca ± 0,1 mm.

Otočení doleva šroub se zapouští hlouběji

Otočení doprava šroub se zapouští do menší hloubky

Po nastavení hloubky usadte jeden šroub na zkoušku a hloubku doladte.

Montáž hloubkového dorazu

- ▶ Nasadte hloubkový doraz [4-1] na převodovou skříň [4-5], **dokud slyšitelně nezapadne.**

Demontáž hloubkového dorazu

- ▶ Hloubkový doraz silou stáhněte z převodové skříně.

9.3 Hloubkový doraz silou stáhněte z převodové skříně

Pomocí svorky [6-1] může být šroubovák do časně upnut na pracovní oděv – lze jej při pevnit pomocí šroubu [6-2] na stroj zleva nebo zprava a je tak vhodný pro praváky i leváky – viz obr. [6].

Šroubovák je vybaven hákem [7-1], který slouží k příležitostnému zavěšení stroje. Může být upevněn na stroj vlevo nebo vpravo, a to pomocí šroubu [7-2] – viz obr [7].

9.4 Zásobník šroubů

Zásobník umožňuje pracovat průběžně, bez zbytečných přestávek.

Nasazení zásobníku

- ▶ Nejprve sejměte hloubkový doraz [4-1], držák bitu [4-2] a bit, jak je popsáno v bodě 8.
- ▶ Přepínač [1-4] nastavte do polohy MAN.

- ▶ Bit **[8-1]** nasadíte na doraz do šestihranného otvoru vřetena.
- ▶ Poté nasadíte na převodovou skříň zásobník. Osazení zásobníku musí zapadnout slyšitelně do výstupků na převodové skříni.
- ▶ Zásobník lze polohovat po 30°.

Sejmutí zásobníku

- ▶ Silným tahem opatrně sejměte zásobník z převodové skříňe.

Nastavení délky šroubu

- ▶ Tlakem na tlačítko **[9-1]** lze vysouvat a zasouvat hloubkový doraz **[9-2]** a tím nastavit požadovanou délku šroubů.

*Nastavenou délku šroubů odečtěte na bočních stranách dorazu **[9-3]**.*

Vložení pásku se šrouby

- ▶ Pásek se šrouby **[10-3]** protáhněte nejprve spodním vedením zásobníku, pak vedením saní, kde šroub zapadne do pracovní polohy. Lehkým tahem za pásek se ujistěte, že je pásek bezpečně usazen. Zkontrolujte, zda je první šroub v ose šroubování – viz obr. **[10]**.
- ▶ Potřebnou hloubku šroubování si nastavte kolečkem **[10-1]**.
- ▶ Otáčením doprava se šrouby usazují hlouběji, otáčením doleva se vysunují. Na ukazateli předvolby **[10-2]** je možné odečíst aktuální polohu nastavení.

Po nastavení usadíte jeden šroub na zkoušku a kolečkem **[10-1]** hloubku případně doladíte. Každá změna nastavení odpovídá posunutí dorazu o ± 0,1 mm.

- ① Doporučujeme šroubovat v automatickém režimu – viz bod 9.1 b).

Vysunutí pásku

- ▶ Vysunutí pásku se provádí pouhým tahem směrem vzhůru (obr. **[11]** ①) nebo stiskem transportní páčky a současným tahem pásku směrem dolů (obr. **[11]** ②).

10 Pokyny pro práci

- Zásobník nesmí být držen v oblasti hloubkového dorazu!
- Každé dotahování šroubu musí být dokončeno. Přerušené dotahování nebo uvolnění přitlaku během

dotahování může vést k neuspokojivé funkci přístroje.

- Pásky se zásobními šrouby se smí vyměňovat pouze pokud je stroj vypnutý.
- V žádném případě nepoužívejte zásobník jinak, než je popsáno v tomto návodu pro používání.
- Používejte pouze originální šroubovací bity.
- Používejte pouze originální páskované šrouby.
- Pásky se šrouby skladujte vždy v originálním balení.
- Pracujte vždy v pravém úhlu proti upevňované desce.

10.1 Údržba zásobníku

Zásobník v podstatě nevyžaduje žádnou údržbu. Po dlouhodobějším používání jej doporučujeme vyčistit tlakovým vzduchem.

Zásobník je možno mazat v oblasti vedení saní – viz obrázek **[12b]**.

Před čištěním demontujte zásobník, jak je popsáno v předešlých bodech.

Před čištěním vyjměte ze zásobníku pásek se šrouby, jak je popsáno v článku 9.4 <Vysunutí pásku>.

Zásobník sejměte ze šroubováků.

Demontáž saní

- ▶ Hloubkový doraz **[9-2]** zatlačte do skříňe tak, aby aretační tlačítko **[12-1]** bylo na úrovni značky pro demontáž saní **[12-2]** – viz obr. **[12a]**.
- ▶ Stlačte aretační tlačítko **[12-1]** a současně vytáhněte saně ze zásobníku – viz obr. **[12b]**.
- ▶ Stiskněte tlačítko **[9-1]** a současně uvolněte hloubkový doraz – viz obr. **[12c]**.

Demontáž transportní páčky

- ▶ Stiskněte tlačítko **[13-1]** a současně jej vysuňte – viz obr. **[13a]**.
- ▶ Uvolněné tlačítko **[13-1]** (obr. **[13b]**) s transportní pákou **[13-2]** a pružinou **[13-3]** vyjměte ze saní (obr. **[13c]**).
- ▶ Jednotlivé díly vyčistěte, vadné nebo opotřebované díly vyměňte a smontujte v obráceném sledu.



Při zpětné montáži transportní páčky do saní dbejte na správné usazení pružinky tlačítka **[13-3]** v transportní páčce. Nesprávná montáž může způsobit nefunkčnost transportu pásků.

10.2 Akustické výstražné signály

Při následujících provozních stavech zní akustické výstražné signály a náradí se vypne:



Vybitý akumulátor nebo přetížené nářadí.

- Vyměňte akumulátor.
- Zmírněte zatížení nářadí.



Nářadí je přehřáté.

- Po vychladnutí můžete nářadí znovu uvést do provozu.



Lithium-iontový akumulátor je přehřátý nebo vadný.

- Pomocí nabíječky zkontrolujte funkčnost vychladlého akumulátoru.

11 Údržba a ošetřování



VAROVÁNÍ

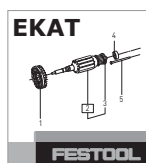
Nebezpečí poranění, nebezpečí úrazu elektrickým proudem

- ▶ Před prováděním veškerých prací údržby a opravách vždy z nářadí vyjměte akumulátor!
- ▶ Všechny práce údržby a opravy, které vyžadují otevření krytu motoru, smí provádět pouze autorizovaný zákaznický servis.



Servis a opravy smí provádět pouze výrobce nebo servisní dílny: nejbližší adresu najdete na:

www.festool.com/service



Používejte jen originální náhradní díly Festool! Obj. č. na:

www.festool.com/service

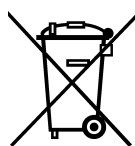
Dodržujte následující pokyny:

- Větrací otvory u elektrického nářadí musí být volné a čisté, aby bylo zajištěné chlazení.
- Připojovací kontakty elektrického nářadí, nabíječky a akumulátoru udržujte čisté.



Ohledně údržby, ošetřování, likvidace a přepravy akumulátoru se řiďte pokyny, které jsou přiložené k akumulátoru!

12 Životní prostředí



Přístroj nevyhazujte do domovního odpadu! Přístroj, příslušenství a obaly odevzdejte k ekologické recyklaci. Dodržujte platné národní předpisy.

Pouze EU: Podle Evropské směrnice o odpadních elektrických a elektronických zařízeních a aplikace v národním právu se musí vyřazené elektrické nářadí shromažďovat odděleně a musí se ekologicky recyklovat.

Informace k REACH: www.festool.com/reach


Oryginalna instrukcja eksploatacji

1 Symbole

Symbol	Znaczenie
	Ostrzeżenie przed ogólnym zagrożeniem
	Ostrzeżenie przed porażeniem prądem
	Przeczytać instrukcję obsługi i wskazówki dot. bezpieczeństwa!
	Należy nosić ochronę słuchu!
	Należy nosić rękawice ochronne!
	Należy stosować ochronę dróg oddechowych!
	Należy nosić okulary ochronne!
	Nie wyrzucać z odpadami z gospodarstwa domowego.
	Zalecenie, wskazówka
	Instrukcja postępowania

2 Wskazówki dotyczące bezpieczeństwa

2.1 Ogólne zalecenia bezpieczeństwa

 Ostrzeżenie! **Należy przeczytać wszystkie zalecenia bezpieczeństwa pracy i instrukcje.** Nieprzestrzeganie ostrzeżeń i instrukcji może spowodować porażenie elektryczne, pożar oraz/lub ciężkie obrażenia.

Wszystkie zalecenia odnośnie bezpieczeństwa pracy i instrukcje należy zachować do wykorzystania w przyszłości.

Używane w zaleceniach bezpieczeństwa pracy pojęcie „Narzędzie elektryczne” odnosi się do narzędzi elektrycznych zasilanych z sieci (z przewodem zasilającym) i do narzędzi elektrycznych zasilanych z akumulatora (bez przewodu zasilającego).


2.2 Zalecenia bezpieczeństwa właściwe dla urządzenia

– **Podczas wykonywania prac, przy których śruba może zetknąć się z ukrytymi przewodami przewodzącymi prąd, należy chwycić urządzenie wyłącznie za izolowane powierzchnie uchwytów.** Po zetknięciu śruby z przewodem przewodzącym napięcie metalowe części urządzenia mogą także znaleźć się pod napięciem i doprowadzić do porażenia prądem.

– **Użyć odpowiednich wykrywaczy, aby namierzyć ukryte przewody zasilające lub wezwać miejscowy zakład energetyczny.** Kontakt narzędzia eksploatacyjnego z przewodem pod napięciem może spowodować pożar i zwarcie elektryczne. Uszkodzenie przewodu gazowego może spowodować wybuch. Wdzieranie się w przewód wodny powoduje szkody rzeczowe.



– **Należy stosować odpowiednie osobiste wyposażenie zabezpieczające:** ochronę słuchu, okulary ochronne, maskę przeciwpyłową przy pracach związanych z pyleniem, rękawice ochronne przy pracach z materiałami szorstkimi oraz przy wymianie narzędzia.

 **OSTROŻNIE! Urządzenie elektryczne może się zablokować i spowodować nagły odrzut!** Natychmiast wyłączyć!

– **Trzymaj elektronarzędzie mocno w dłoni. Ustaw prawidłowy moment obrotowy w przypadku śrub. Przygotuj się na wysoki moment reakcji,** który powoduje obrót elektronarzędzia i może doprowadzić do zranienia.

– **Nie używaj elektronarzędzia w deszczu lub w wilgotnym otoczeniu.** Wilgoć w elektronarzędziu może doprowadzić do zwarcia.

– Nie blokować wyłącznika na stałe!

– Z połączenia zasobnika i wkretarki akumulatorowej powstaje urządzenie, którego dotyczą przepisy bezpieczeństwa dla wkretarek akumulatorowych.

2.3 Parametry emisji

Wartości określone na podstawie normy EN 60745 wynoszą w typowym przypadku:

Poziom ciśnienia akustycznego $L_{PA} = 78 \text{ dB(A)}$

Poziom mocy akustycznej $L_{WA} = 89 \text{ dB(A)}$

Tolerancja błędów $K = 3 \text{ dB}$



Należy nosić ochronę słuchu!

Wartość emisji wibracji a_h (suma wektorowa w trzech kierunkach) oraz nieoznaczoność K ustalone wg normy EN 60745:

DWC 18-2500 $a_h = 2,8 \text{ m/s}^2$
 $K = 1,5 \text{ m/s}^2$

DWC 18-4500 $a_h = 3,5 \text{ m/s}^2$
 $K = 1,5 \text{ m/s}^2$

Podane wartości emisji (wibracje, szmery)

- służą do porównania narzędzi,
- nadają się one również do tymczasowej oceny obciążenia wibracjami i hałasem podczas użytkowania.
- odnoszą się do głównych zastosowań tego elektronarzędzia.

Wartości te mogą być wyższe w przypadku innych zastosowań, w przypadku pracy z innym osprzętem oraz w przypadku niewłaściwej konserwacji. Należy uwzględnić czas pracy urządzenia na biegu jałowym oraz czas unieruchomienia!

3 Użycie zgodne z przeznaczeniem

Wkrętarka akumulatorowa do płyt gipsowo-kartonowych przeznaczona jest do wykonywania następujących prac:

DWC 18-2500

- Płyty gipsowo-piłśniowe do konstrukcji metalowych i drewnianych - Wkręty samowierzące z gwintem nacinającym

4 Dane techniczne

Wkrętarka akumulatorowa do płyt gipsowo-kartonowych	DWC18-2500	DWC18-4500
Napięcie silnika	18 V	18 V
Obroty bez obciążenia*	0 - 2500 min ⁻¹	0 - 4500 min ⁻¹
Moment obrotowy (miękki / twardy)	7 / 18 Nm	5 / 14 Nm
Uchwyt narzędziowy	1/4 " DIN 3126 / ISO 1173	1/4 " DIN 3126 / ISO 1173
Maksymalna długość śruby	55 mm	55 mm
Ciężar (bez akumulatora)		1,2 kg
Ciężar z ogranicznikiem głębokości (bez akumulatora)		1,3 kg
Ciężar z zasobnikiem (bez akumulatora)		1,6 kg

* Dane o prędkości obrotowej przy całkowicie naładowanym akumulatorze.

5 Elementy urządzenia

- [1-1] Magazynek końcówek wkrętakowych (bit)
- [1-2] Włącznik/wyłącznik
- [1-3] Przetącznik obrotów w prawo/w lewo
- [1-4] Przetącznik AUTO/MAN
- [1-5] Ogranicznik głębokości
- [1-6] Bit
- [1-7] Zaizolowane powierzchnie chwytania (obszar zaznaczony na szaro)

Przedstawione lub opisane wyposażenie nie wchodzi częściowo w zakres dostawy.

Podane rysunki znajdują się w załączniku instrukcji obsługi.

- Płyty wiórowe / OSB do konstrukcji drewnianej - Wkręty do płyt drewnianych i wiórowych do Ø 5 mm

DWC 18-4500

- Płyty gipsowo-kartonowe do profili metalowych ($\leq 0,88$ mm) - Wkręty samowierzące z gwintem drobnozwojowym
- Płyty gipsowo-kartonowe do profili metalowych ($\leq 2,25$ mm) - Wkręty samowierzące z końcówką wierzącą
- Płyty gipsowo-kartonowe do konstrukcji drewnianych - Wkręty samowierzące z gwintem grubozwojowym



W przypadku eksploatacji niezgodnej z przeznaczeniem odpowiedzialność ponosi użytkownik.; dotyczy to również przemysłowej pracy ciągłej.

6 Rozruch

6.1 Wymiana akumulatora

Wkładanie akumulatora [2 A]

Wyjmowanie akumulatora [2 B]

- ⓘ Akumulator jest w momencie dostawy gotowy do natychmiastowego użytku i można go w każdej chwili naładować.

7 Ustawienia



OSTROŻNIE

Niebezpieczeństwo zranienia

- Wprowadzać ustawienia tylko przy wyłączonym narzędziu elektrycznym!

7.1 Zmiana kierunku obrotów [1-3]

- ▶ Przetącnik w lewo = obroty w prawo
- ▶ Przetącnik w prawo = obroty w lewo

8 Uchwyt narzędziowy, przystawki



OSTRZEŻENIE

Ryzyko urazu

- ▶ Przed przystąpieniem do wykonywania jakichkolwiek prac przy urządzeniu należy wyjąć z niej akumulator!

8.1 Uchwyt bitów

Uchwyt bitów umożliwia szybką wymianę bitów.



OSTROŻNIE

Gorące i ostre narzędzia

Niebezpieczeństwo zranienia

- ▶ Nie używaj tępych lub uszkodzonych narzędzi!
- ▶ Nosić rękawice ochronne.

Montaż uchwytu bitów

- ▶ Przetącnik [1-4] ustawić w pozycji MAN.
- ▶ Uchwyt bitów [4-2] wsunąć do oporu w uchwyt narzędziowy [4-4].
- ▶ W uchwycie umieścić bit [4-3].
- ▶ Następnie umieścić na obudowie przekładni ogranicznik głębokości w sposób opisany w punkcie 9.2.

Demontaż uchwytu bitów

- ▶ Zdjąć ogranicznik głębokości według opisu w punkcie 9.2.
- ▶ Silnym pociągnięciem wyjąć uchwyt bitów z uchwytu narzędziowego.

8.2 Wymiana bitów

Do wymiany bitów [1-6] można użyć ogranicznika głębokości [1-5].

- ▶ Ogranicznik głębokości nałożyć na bit (patrz rys. [4b]).
- ▶ Po zakleszczeniu ogranicznika głębokości na bicie można wyciągnąć bit.
- ▶ Następnie włożyć nowy bit w uchwyt bitów.

9 Praca za pomocą urządzenia

9.1 Włączanie/wyłączanie [1-2]

- ① Po naciśnięciu samego włącznika [1-2] nie nastąpi włączenie urządzenia – **nie jest to wada urządzenia!**

- ① Po wkręceniu wkrętu na żadaną głębokość urządzenie samo się wyłączy!

Urządzenie można włączyć kilkoma sposobami:

a)

- ▶ Przetącnikiem [1-3] ustawić prawe obroty narzędzia.
- ▶ Przetącnik [1-4] ustawić w pozycji MAN.
- ▶ Aby włączyć urządzenie, należy wcisnąć włącznik [1-2], dociskając jednocześnie bit do wkrętu.

Włącznikiem [1-2] można płynnie regulować obroty.

b)

- ▶ Przetącnikiem [1-3] ustawić prawe obroty narzędzia.
- ▶ Przetącnik [1-4] ustawić w pozycji AUTO, urządzenie włączy się po naciśnięciu bitem na wkręt.

Nie jest konieczne wciskanie włącznika [1-2]! Automatycznie ustawione zostaną maksymalne obroty.

c)

- ▶ Przetącnikiem [1-3] ustawić lewe obroty narzędzia.
- ▶ Włączyć urządzenie za pomocą włącznika [1-2].
Przetącnik MAN/AUTO [1-4] jest w dowolnej pozycji.

Naciskając na włącznik [1-2] można płynnie regulować obroty.

- ① Jeżeli urządzenie ustawione jest lewe obroty, wówczas można uruchomić wkrętarke naciśnięciem na sam włącznik [1-2] – bez dodatkowego nacisku na bit.

- ① W celu wykręcenia wkrętu nie trzeba demontować ogranicznika głębokości.

9.2 Ogranicznik głębokości

Obracając ogranicznik głębokości można ustawiać głębokość wkręcania – patrz rysunek [5]. Dokładność nastawy wynosi ok. $\pm 0,1$ mm.

Po obróceniu w lewo wkręt wkręcany jest głębiej.

Po obróceniu w prawo wkręt wkręcany jest na mniejszą głębokość.

Po ustawieniu głębokości należy wkręcić jeden wkręt na próbę i w razie potrzeby skorygować głębokość.

Montaż ogranicznika głębokości

- ▶ Nałożyć ogranicznik głębokości [4-1] na obudowę przekładni [4-5].

- ▶ Następnie docisnąć ogranicznik głębokości tak, aby zablokował się w zatrzaszku z wyraźnym dźwiękiem.

Demontaż ogranicznika głębokości

- ▶ Zdjąć ogranicznik głębokości z obudowy przekładni.

9.3 Hak do zawieszenia i uchwyt na pasek

Za pomocą uchwytu na pasek [6-1] wkrętarce można tymczasowo zamocować na odzieży roboczej – można go zamontować z pomocą śruby [6-2] na urządzeniu po lewej lub prawej stronie, dzięki czemu nadaje się on zarówno dla osób lewo- i praworęcznych – patrz rys. [6].

Wkrętarce posiada hak [7-1], który służy w razie potrzeby do zawieszenia urządzenia. Można go zamontować na urządzeniu po lewej lub prawej stronie za pomocą śruby [7-2] – patrz rys. [7].

9.4 Zasobnik wkrętów

Zasobnik umożliwia pracę ciągłą bez zbędnych przerw.

Wkładanie zasobnika

- ▶ Najpierw należy zdjąć ogranicznik głębokości [4-1] i uchwyt bitów [4-2] wraz z bitem, w sposób opisany w punkcie 8.
- ▶ Przetacznik [1-4] ustawić w pozycji MAN.
- ▶ Długi bit [8-1] wsunąć do oporu w uchwyt narzędziowy [4-4] tak, aby się zablokował.
- ▶ Następnie umieścić zasobnik na obudowie przekładni. Zasobnik musi zablokować się w zatrzaszku z wyraźnym dźwiękiem.
- ▶ Zasobnik można obracać w skokach co 30°.

Zdejmowanie zasobnika

- ▶ Zdjąć zasobnik z obudowy przekładni silnym pociągnięciem.

Ustawianie długości wkrętów

- ▶ Naciskając na przycisk [9-1] można wsuwać i wysuwać ogranicznik głębokości [9-2], ustawiając w ten sposób żadaną długość wkrętów.

Ustawioną długość wkrętów można odczytać na bokach ogranicznika głębokości [9-3].

Wkładanie taśmy z wkrętami

- ▶ Taśmę ze wkrętami [10-3] przeciągnąć najpierw przez dolną prowadnicę zasobnika, następnie przez prowadnicę sanek tak, aby wkręt znalazł się w pozycji roboczej.

Lekko ciągnąc za taśmę upewnić się, że taśma jest bezpiecznie zamocowana.

Skontrolować, czy pierwszy wkręt znajduje się w osi wkręcania – patrz rys. [10].

- ▶ Ustawić wymaganą głębokość wkręcania za pomocą pokrętła [10-1], po obróceniu w prawo wkręty wkręcane są głębiej, po obróceniu w lewo na mniejszą głębokość.

- ▶ Na wskaźniku wstępnej nastawy [10-2] można odczytać aktualne ustawienie.

Po dokonaniu ustawień wkręcić jeden wkręt na próbę a następnie w razie potrzeby skorygować głębokość za pomocą pokrętła [10-1]. Każda zmiana ustawienia odpowiada przesunięciu ogranicznika o $\pm 0,1$ mm.

- ① Zalecamy wkręcanie w trybie automatycznym – patrz punkt 9.1 b).

Wyjmowanie taśmy z wkrętami

- ▶ Wyjmowanie taśmy odbywa się poprzez pociągnięcie jej w górę (rys. [11] ①) Wyjmowanie taśmy odbywa się poprzez pociągnięcie jej w górę (rys. [11] ②).

10 Zalecenia dotyczące pracy

- Zasobnik nie może być trzymany w strefie ogranicznika głębokości!
- Każda operacja wkręcania musi zostać przeprowadzona do końca. Przerwanie wkręcania lub zwolnienie nacisku w trakcie wkręcania może prowadzić do nieprawidłowego funkcjonowania urządzenia.
- Taśmy z wkrętami można wymieniać wyłącznie wówczas, gdy urządzenie jest wyłączone.
- W żadnym wypadku nie wolno używać zasobnika w inny sposób, niż opisany w niniejszej instrukcji obsługi.
- Używać wyłącznie oryginalnych bitów do wkrętów.
- Używać wyłącznie oryginalnych taśm z wkrętami.
- Taśmy z wkrętami należy przechowywać zawsze w oryginalnym opakowaniu.
- Pracować zawsze pod kątem prostym w stosunku do mocowanej płyty.

10.1 Konserwacja zasobnika

Zasobnik w zasadzie nie wymaga żadnej konserwacji. Po długotrwałym użytkowaniu zalecamy jego wyczyszczenie sprężonym powietrzem.

Nakładkę zasobnika można smarować w obszarze prowadnicy sanek – patrz rys. [12b].

Przed przystąpieniem do czyszczenia należy zdejmować zasobnik, w sposób opisany w poprzednich punktach.

Przed przystąpieniem do czyszczenia wyjąć z zasobnika taśmę z wkrętami, w sposób opisany w punkcie 9.4 <Wyjmowanie taśmy z wkrętami>.


Zdjąć zasobnik z wkrętarki.

Demontaż sanek

- ▶ Ogranicznik głębokości [9-2] wcisnąć w obudowę tak, aby przycisk blokujący [12-1] znalazł się na poziomie oznaczenia do demontażu sanek [12-2] – patrz rys. [12a].
- ▶ Nacisnąć przycisk blokady [12-1], wyciągając jednocześnie sanki z zasobnika – patrz rys. [12b].
- ▶ Nacisnąć przycisk [9-1], zwalniając jednocześnie ogranicznik głębokości – patrz rys. [12c].




Demontaż dźwigni transportowej

- ▶ Nacisnąć przycisk [13-1], przesuwając go jednocześnie w kierunku strzałki – patrz rys. [13a].
- ▶ Zwolniony przycisk [13-1] (rys. [13b]) z dźwignią transportową [13-2] i sprężyną [13-3] wyjąć z sanek (rys. [13c]).
- ▶ Poszczególne części wyczyścić, wadliwe lub zużyte części wymienić i zmontować w odwrotnej kolejności.

 Podczas ponownego montażu dźwigni transportowej należy zadbać o prawidłowe osadzenie sprężynki przycisku [13-3] w dźwigni transportowej. Nieprawidłowy montaż może spowodować niesprawność transportu taśm.

10.2 Akustyczne sygnały ostrzegawcze

Akustyczne sygnały ostrzegawcze rozlegają się przy następujących stanach pracy urządzenia po czym następuje wyłączenie urządzenia:

-  **Rozładowanie akumulatora lub przeciążenie urządzenia.**
 - Wymienić akumulator.
 - Zmniejszyć obciążenie urządzenia.
-  **Urządzenie jest przegrzane.**
 - Po ostygnięciu można ponownie uruchomić urządzenie.
-  **Przegrzanie lub uszkodzenie akumulatora Lilon.**
 - Sprawdzić funkcjonowanie ostudzonego akumulatora za pomocą ładowarki.

11 Konserwacja i utrzymanie w czystości

  **OSTRZEŻENIE**

Niebezpieczeństwo zranienia, porażenie prądem

- ▶ Przed przystąpieniem do wykonywania jakichkolwiek prac konserwacyjnych i czyszczenia zawsze należy wyjmować z niego akumulator!
- ▶ Wszelkie prace konserwacyjne i naprawcze, które wymagają otwarcia obudowy silnika, mogą być wykonywane wyłącznie przez autoryzowany warsztat serwisowy.




Obsługa serwisowa i naprawy wyłącznie u producenta lub w warsztatach autoryzowanych: prosimy wybrać najbliższe miejsce spośród adresów zamieszczonych na stronie: www.festool.com/service



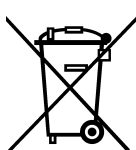
Należy stosować wyłącznie oryginalne części zamienne firmy Festool. Nr zamówienia pod: www.festool.com/service

Przestrzegać poniższych zaleceń:

- Otwory wentylacyjne w elektronarzędziu nie mogą być zakrywane i powinny być utrzymywane w czystości, aby zapewnić chłodzenie.
- Utrzymywać w czystości styki przyłączy elektronarzędzia, ładowarki oraz akumulatora.

 Należy przestrzegać dołączonych do akumulatora wskazówek dotyczących konserwacji i utrzymania we właściwym stanie, złomowania i transportu akumulatora!

12 Środowisko

 **Nie wyrzucać urządzenia razem z odpadami domowymi!** Urządzenia, wyposażenie dodatkowe oraz opakowania należy przeznaczyć do odzysku zgodnie z przepisami o ochronie środowiska. Przestrzegać obowiązujących przepisów krajowych.

Wyłącznie UE: Zgodnie z wytyczną europejską o zużytych urządzeniach elektrycznych i elektronicznych oraz jej adaptacją do prawa krajowego zużyte narzędzia elektryczne muszą być gromadzone osobno i odprowadzane do odzysku surowców wtórnych zgodnie z przepisami o ochronie środowiska.

Informacje dotyczące rozporządzenia REACH:

www.festool.com/reach