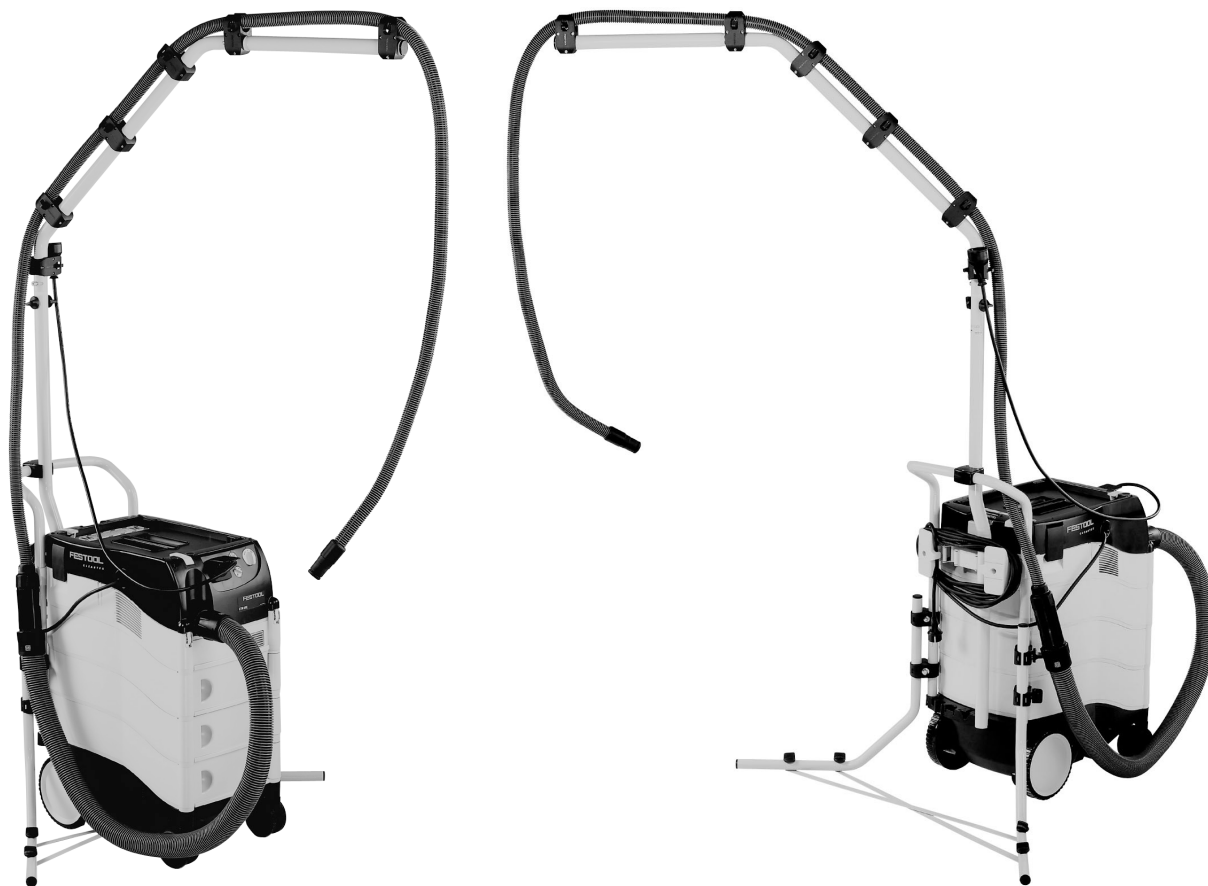


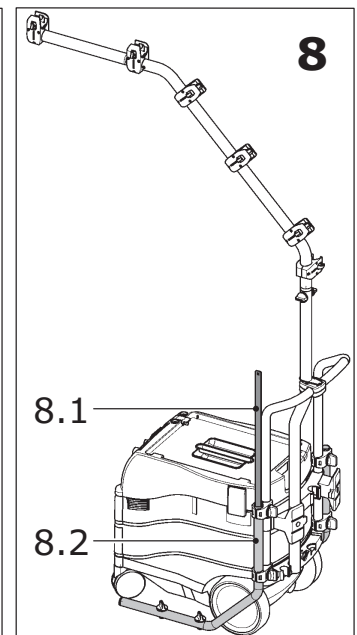
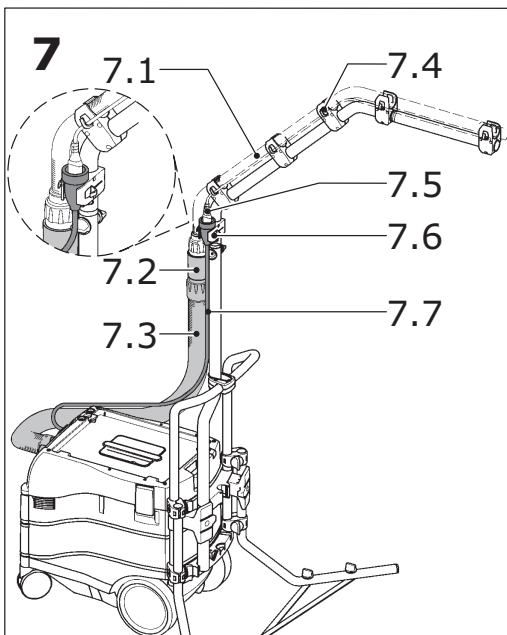
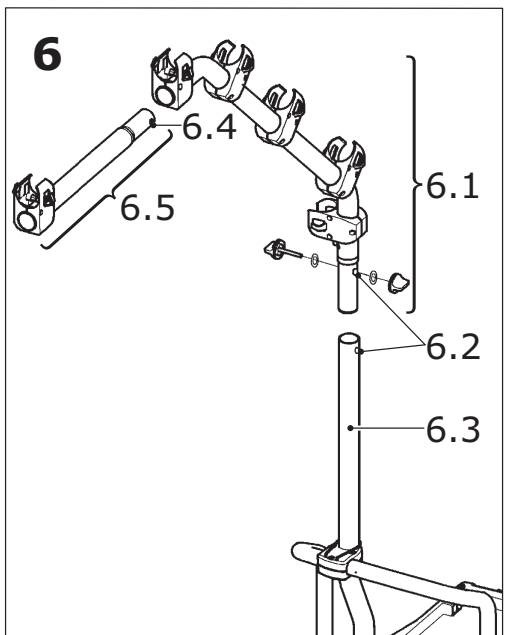
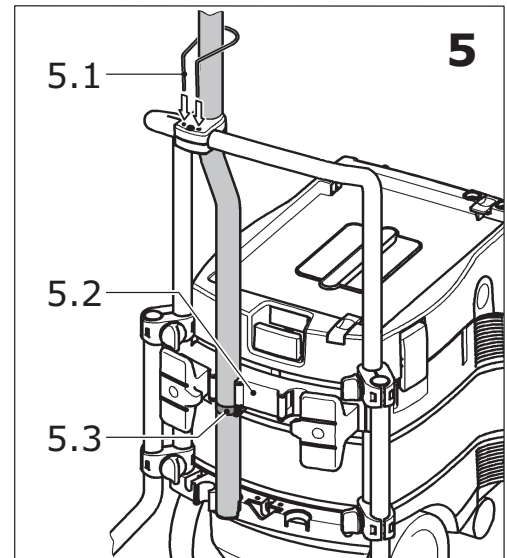
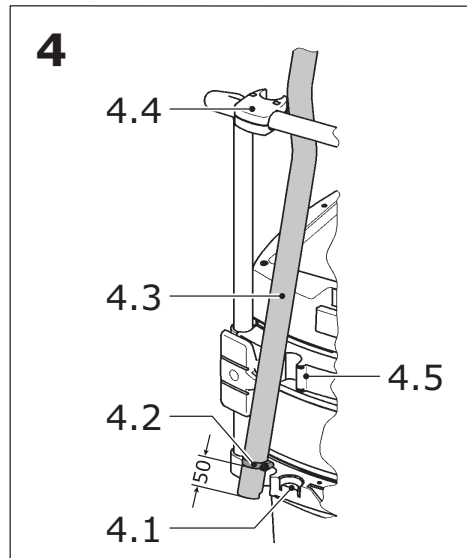
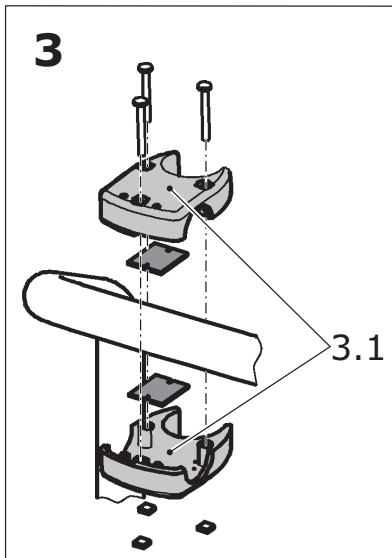
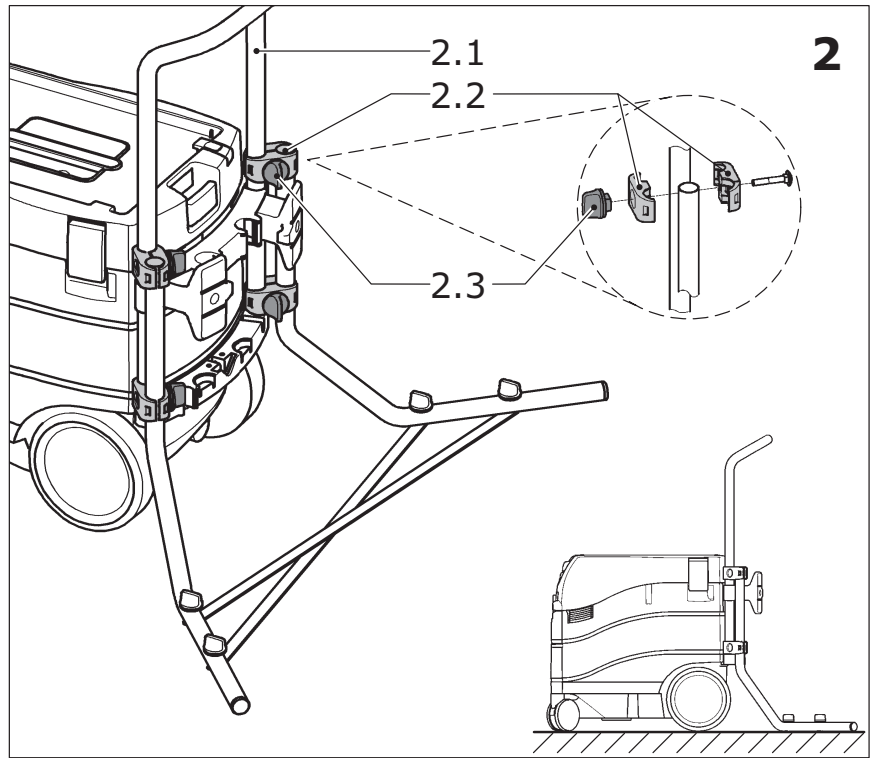
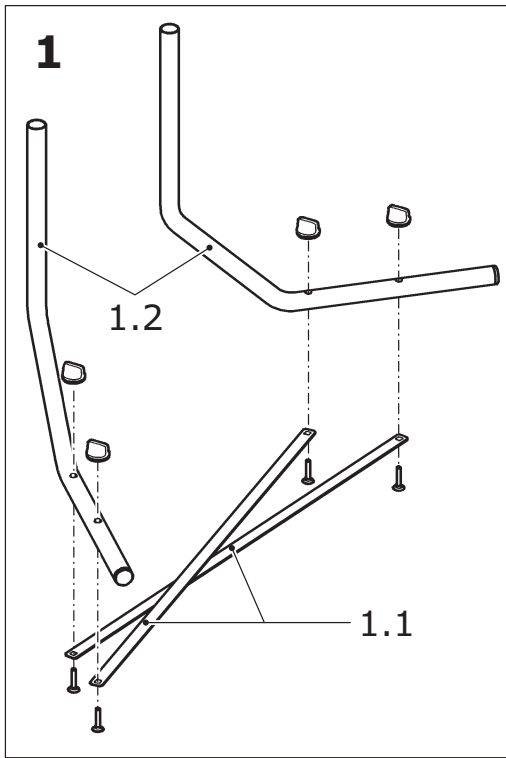
Festool GmbH
Wertstraße 20
D-73240 Wendlingen
Telefon: 07024/804-0
Telefax: 07024/804-608
<http://www.festool.com>

FESTOOL

CT-ASA



(D) Montageanleitung	3	(RUS) Руководство по эксплуатации	8
(GB) Assembly instructions	3	(CZ) Návod k montáži	9
(F) Notice d'emploi	4	(PL) Instrukcja montażu	9
(E) Instrucciones de montaje	5	(H) Összeszerelési utasítás	10
(I) Istruzioni di montaggio	5	(GR) Οδηγίες συναρμολόγησης	10
(NL) Montagevoorschrift	5	(BG) Ръководство по монтаж	11
(S) Monteringsanvisning	6	(EST) Paigaldusjuhend	12
(FIN) Asennusohje	6	(HR) Naputak za montažu	12
(DK) Montagevejledning	7	(LV) Montāžas instrukcija	13
(N) Bruksanvisning	7	(LT) Naudojimo instrukcija	13
(P) Monteringsveiledning	8	(SLO) Navodila za montažo	14





Sicherheitshinweise



Der CT-ASA ist bestimmungsgemäß vorgesehen zur Befestigung an den Absauggeräten der Reihe CT/CTM 22 - 55.

Außer dem Absaugschlauch und dem Stromkabel dürfen keine Gegenstände (z.B. Elektrowerkzeuge) am CT-ASA befestigt oder aufgehängt werden. Auf den CT-ASA dürfen keine seitlichen Kräfte wirken. Die Zugkraft am Absaugschlauch darf maximal 50 N betragen.

Montage

Die angegebenen Abbildungen befinden sich am Anfang der Montageanleitung.

Der CT-ASA kann in zwei Stellungen befestigt werden: vom Absauggerät weggerichtet oder zum Absauggerät hingerrichtet (siehe Titelbilder).

Bild 1: Befestigen Sie die beiden Querstreben (1.1) an den beiden Stützrohren (1.2).

Bild 2: Befestigen Sie die beiden Stützrohre mit den Halterungen (2.2) am Schubbügel (2.1). Richten Sie die Stützrohre in der Höhe so aus, dass sie auf dem Boden aufliegen, und ziehen Sie die vier Schrauben (2.3) fest.

Die Stützrohre müssen in dieselbe Richtung zeigen wie die nachfolgend montierten oberen Rohre des CT-ASA.



Der CT-ASA darf nur mit ordnungsgemäß montierten Stützrohren betrieben werden.

Bild 3: Befestigen Sie die Rohrklammer (3.1) am Handgriff des Schubbügels, ziehen Sie jedoch die Schrauben noch nicht fest an.

Bild 4: Schieben Sie die Rohrschelle (4.2) ca. 50 mm weit auf das untere Rohr (4.3). Rasten Sie das untere Rohr in die Rohrklammer (4.4) und in die Halterung (4.5) ein und schieben Sie es senkrecht nach unten auf die Abstützung (4.1).

Bild 5: - Befestigen Sie die Feder (5.1) an der Rohrklammer. Ziehen Sie die Schrauben der Rohrklammer fest.

-Schieben Sie die Rohrschelle (5.3) bis zur Halterung (5.2) nach oben und ziehen Sie die Schraube der Rohrschelle fest.

Das untere Rohr muss nun fest sitzen und darf sich nicht mehr bewegen lassen.

Bild 6: -Stecken Sie das bewegliche Rohr (6.1) auf das untere Rohr (6.3) und schrauben Sie es fest (die Schraube muss durch die Bohrungen (6.2) der beiden Rohre gehen). Das bewegliche Rohr lässt sich in einem Bereich von 90° schwenken.

-Stecken Sie das Verlängerungsrohr (6.5) in das bewegliche Rohr (6.1), bis es dort mit der Kugel (6.4) einrastet.

Bild 7: -Stecken Sie den mit dem CT-ASA mitgelieferten Saugschlauch (7.3) in den Staubsauger ein. Befestigen Sie den zum Elektrowerkzeug führenden Absaugschlauch (7.1) in den Halterungen (7.4), und stecken Sie die beiden Absaugschläuche mit der Verbindungsmuffe (7.2) zusammen.

-Stecken Sie das mit dem CT-ASA mitgelieferte Stromkabel (7.7) in die Gerätesteckdose des Staubsaugers ein und befestigen Sie das Kuppelungsende in der Halterung (7.6). Befestigen Sie das zum Elektrowerkzeug führende Stromkabel (7.5) in den Halterungen (7.4), und stecken Sie die beiden Stromkabel zusammen.

Der CT-ASA ist nun betriebsbereit.

Bild 8: Zum Transport können Sie die beiden Querstreben (8.1) der Stützrohre (8.2) entfernen und die Stützrohre zum Absauggerät hin schwenken. Die Querstreben können Sie in den Stützrohren ablegen.



Safety instructions



The CT-ASA is intended for securing on the dust extractors of the CT/CTM 22 - 55 series.

Apart from the suction hose and the power cable, no objects (e.g. electric power tools) must be secured to or hung on the CT-ASA.

There must be no lateral forces acting on the CT-ASA. The tensile force on the suction hose must not exceed 50 N.

Assembly

The specified illustrations can be found at the beginning of the assembly instructions (Fig. = Figure).

The CT-ASA can be secured in two positions: pointing away from the dust extractor or pointing at the dust extractor (see title illustrations).

Fig. 1: Secure the two cross members (1.1) to the two support tubes (1.2).

Fig. 2: Secure the two support tubes with the brackets (2.2) to the handle (2.1). Align the height of the support tubes such that they are lying on the floor and tighten the four screws (2.3).

The support tubes must point in the same direction as the subsequently mounted upper tubes of the CT-ASA.



The CT-ASA must only be operated with properly mounted support tubes.

Fig. 3: Secure the tube clamp (3.1) to the hand grip of the handle, but do not tighten the screws yet.

Fig. 4: Push the tube clip (4.2) approx. 50 mm onto the lower tube (4.3). Engage the lower tube into the pipe clamp (4.4) and into the bracket (4.5), and push it vertically downwards onto the support (4.1).

Fig. 5: -Secure the spring (5.1) to the tube clamp. Tighten the tube clamp screws.

-Push the tube clip (5.3) upwards as far as the bracket (5.2) and tighten the tube clip screw. The lower tube must now sit firmly and you must not be able to move it any more.

Fig. 6: -Attach the movable tube (6.1) onto the lower tube (6.3) and screw it in tight (the screw must go through the boreholes (6.2) of both tubes). The movable tube can be swivelled in a range of 90°.

-Insert the extension tube (6.5) into the movable tube (6.1) until it engages with the ball (6.4) there.

Fig. 7: -Insert the suction hose (7.3) supplied with the CT-ASA into the vacuum cleaner. Secure the suction hose (7.1) leading to the electric power tool in the brackets (7.4) and join the two suction hoses together with the joining sleeve (7.2).

-Insert the power cable (7.7) supplied with the CT-ASA into the appliance socket of the vacuum cleaner and secure the end of the coupling in the bracket (7.6). Secure the power cable (7.5) leading to the electric power tool in the brackets (7.4) and join both power cables together.

The CT-ASA is now ready for operation.

Fig. 8: For transport, you can remove the two cross members (8.1) of the support tubes (8.2) and swivel the support tubes towards the dust extractor. You can lay down the cross members in the support tubes.

F

Informations de sécurité



Le CT-ASA est prévu pour être fixé sur les aspirateurs de la série CT/CTM 22 - 55. Aucun objet (par ex. outils électriques) ne doit être fixé ou accroché au CT-ASA à part le tuyau d'aspiration et le câble électrique. Aucune force latérale ne doit s'exercer sur le CT-ASA. La force de tirage sur le tuyau d'aspiration ne doit pas dépasser 50 N.

Montage

Les illustrations indiquées se trouvent au début du notice d'emploi (Fig. = Figure).

Le CT-ASA peut être fixé dans deux positions : dirigé vers l'aspirateur ou dans le sens opposé (voir illustrations de la page de titre).

Fig. 1 : fixer les deux traverses (1.1) sur les deux tuyaux de support (1.2).

Fig. 2 : fixer les deux tuyaux de support avec les renforts (2.2) sur la poignée étrier (2.1). Régler les tuyaux de support verticalement de sorte qu'ils reposent sur le sol et serrer les quatre vis (2.3).

Les tuyaux de support doivent être dans la même direction que les tuyaux supérieurs du CT-ASA montés par la suite.



Le CT-ASA doit seulement fonctionner avec des tuyaux de support montés correctement.

Fig. 3 : fixer la bride de tuyau (3.1) sur la poignée étrier, ne pas serrer encore les vis.

Fig. 4 : faire glisser la bride de tuyau (4.2) env. 50 mm sur le tuyau inférieur (4.3). Encliqueter le tuyau inférieur dans la bride de tuyau (4.4) et dans le renfort (4.5) et le baisser verticalement vers le bas sur le support (4.1).

Fig. 5 : -fixer le ressort (5.1) sur la bride de tuyau. Serrer à fond les vis de la bride de tuyau.

-faire glisser la bride de tuyau (5.3) jusqu'au renfort (5.2) vers le haut et serrer la vis de la bride de tuyau.

Le tuyau inférieur doit être maintenant bien fixé et ne doit pas pouvoir bouger.

Fig. 6 : -enficher le tuyau flexible (6.1) sur le tuyau inférieur (6.3) et le visser à fond (la vis doit passer par les forages (6.2) des deux tuyaux).

Le tuyau flexible peut basculer dans un radius de 90°.

-enficher la rallonge (6.5) dans le tuyau flexible (6.1) jusqu'à ce qu'il soit enclenché dans la bille (6.4).

Fig. 7 : -enficher le tuyau d'aspiration (7.3) livré avec le CT-ASA dans l'aspirateur. Fixer le tuyau d'aspiration (7.1) conduisant à l'outil électrique dans les renforts (7.4) et enficher les deux tuyaux d'aspiration avec le manchon de raccordement (7.2).

-enficher le câble électrique (7.7) livré avec le CT-ASA dans la prise d'appareil de l'aspirateur et fixer l'extrémité d'accouplement dans le renfort (7.6). Fixer le câble électrique (7.5) conduisant à l'outil électrique dans les renforts (7.4) et enficher les deux câbles électriques ensemble.

Le CT-ASA est maintenant prêt à l'emploi.

Fig. 8 : pour le transport retirer les deux traverses (8.1) des tuyaux de support (8.2) et basculer les tuyaux de support vers l'aspirateur. Déposer les traverses dans les tuyaux de support.

E

Instrucciones de seguridad



El CT-ASA está pensado, de acuerdo con las disposiciones, para fijarse en los aspiradores de la línea CT/CTM 22 - 55.

Además del tubo flexible de aspiración y del cable de la corriente no se debe fijar o colgar en el CT-ASA ningún otro tipo de objeto (por ejemplo, herramientas eléctricas).

Sobre el CT-ASA no deben actuar fuerzas laterales. La fuerza de tracción en el tubo flexible de aspiración sólo puede alcanzar 50 N como máximo.

Montaje

Las figuras indicadas se encuentran al comienzo del manual de instrucciones (Ima. = Imagen).

El CT-ASA se puede fijar en dos posiciones: de forma opuesta al aspirador o dirigido hacia el aspirador (véase portadas).

Ima. 1: fije las dos traviesas (1.1) en los dos tubos de soporte (1.2).

Ima. 2: fije los dos tubos de soporte en el asa de empuje (2.2) con los soportes (2.1). Ajuste la altura de los tubos de soporte de modo que se apoye sobre el suelo, y apriete los cuatro tornillos (2.3).

Los tubos de apoyo tienen que estar dispuestos en la misma dirección al igual que los siguientes tubos superiores montados del CT-ASA.

El CT-ASA sólo debe funcionar con tubos de soporte debidamente montados.

Ima. 3: fije la sujeción para tubo (3.1) a la empuñadura del asa de empuje. Sin embargo, no apriete todavía los tornillos.

Ima. 4: empuje las dos abrazaderas de tubo (4.2) aprox. 50 mm sobre el tubo inferior (4.3). Encaje el tubo interior en la sujeción para tubo (4.4) y en el soporte (4.5), y empújelo verticalmente hacia abajo sobre el apoyo (4.1).

Ima. 5: -ajuste los resortes (5.1) en la sujeción para tubo. Apriete los tornillos de la sujeción para tubo.

-empuje hacia arriba la abrazadera de tubo (5.3) hasta el soporte (5.2) y apriete los tornillos de la abrazadera de tubo.

El tubo inferior tiene que estar apretado sin que pueda moverse.

Ima. 6: -introduzca el tubo móvil (6.1) en el tubo inferior (6.3) y atorníllelo (el tornillo tiene que pasar por los orificios (6.2) de ambos tubos). El tubo móvil se puede inclinar en un rango de 90°.

-introduzca el tubo de prolongación (6.5) en el tubo móvil (6.1) hasta que encaje en éste con la bola (6.4).

Ima. 7: -introduzca el tubo flexible de aspiración (7.3) suministrado con el CT-ASA en el aspirador. Ajuste el tubo flexible de aspiración (7.1), que conecta con la herramienta eléctrica, en los soportes (7.4), y empalme los dos tubos flexibles de aspiración con el manguito de conexión (7.2).

-inserte el cable de la corriente (7.7) suministrado con el CT-ASA en la caja de contacto del aspirador, y fije el extremo del acoplamiento en el soporte (7.6). Ajuste el cable de la corriente (7.5), que conecta con la herramienta eléctrica, en los soportes (7.4), y empalme ambos cables de la corriente.

El CT-ASA está listo para funcionar.

Ima. 8: para transportar el aparato puede quitar las dos traviesas (8.1) de los tubos de soporte (8.2) e inclinar los tubos de soporte hacia el aspirador. Puede poner las traviesas en los tubos de soporte.



Informazioni per la sicurezza



CT-ASA è destinato all'uso con gli aspiratori delle serie CT/CTM 22 - 55.

Non fissare o appendere al CT-ASA altri oggetti (ad es. elettrotensili), al di fuori del tubo di aspirazione e il cavo di corrente.

Non esporre il CT-ASA a forze laterali. La forza di trazione del tubo di aspirazione deve essere al massimo di 50 N.

Montaggio

Le figure indicate nel testo si trovano all'inizio delle istruzioni di montaggio (Fig. = Figure).

Il CT-ASA può essere fissato in due posizioni: orientato verso l'aspiratore o in senso opposto (vedi figure).

Fig. 1: fissare i due sostegni obliqui (1.1) sui tubi di sostegno (1.2).

Fig. 2: fissare i due tubi di sostegno con i supporti (2.2) alla staffa (2.1). Orientare i tubi di supporto in altezza in modo tale che siano posizionati sul pavimento, quindi stringere le quattro viti (2.3). I tubi di supporto devono essere orientati nella stessa direzione dei tubi superiori del CT-ASA, montati successivamente.



Il CT-ASA può essere utilizzato esclusivamente con tubi di supporto montati in modo conforme.

Fig. 3: fissare il morsetto del tubo (3.1) all'impugnatura della staffa, senza però stringere del tutto le viti.

Fig. 4: spostare la staffa (4.2) di ca. 50 mm sul tubo inferiore (4.3). Inserire il tubo inferiore nel morsetto del tubo (4.4) e nel supporto (4.5), quindi spingere verso il basso in direzione perpendicolare sul supporto (4.1).

Fig. 5: -fissare la linguetta (5.1) al morsetto del tubo. Stringere le viti del morsetto del tubo.
-spingere la staffa (5.3) fino al supporto (5.2) verso l'alto, quindi stringere le viti della staffa. Il tubo inferiore a questo punto deve essere in sede, senza più muoversi.

Fig. 6: -inserire il tubo mobile (6.1) su quello inferiore (6.3), quindi stringere (la vite deve arrivare su entrambi i tubi attraverso i fori (6.2)). Il tubo mobile può essere orientato di 90°.
-inserire la prolunga (6.5) nel tubo mobile (6.1) fino all'incastro nella sfera (6.4).

Fig. 7: -inserire il tubo di aspirazione in dotazione con il CT-ASA (7.3) nell'aspirapolvere. Fissare il tubo di aspirazione (7.1), che porta all'elettrotensile, nei supporti (7.4), quindi unire i due tubi di aspirazione con il manicotto di giunzione (7.2).
-inserire il cavo di corrente fornito con il CT-ASA (7.7) nel connettore dell'aspirapolvere, quindi fissare l'estremità dell'innesto nel supporto (7.6). Fissare il tubo di corrente (7.5), che porta all'elettrotensile, nei supporti (7.4), quindi innestare i due cavi di corrente.

Ora il CT-ASA è pronto per l'uso.

Fig. 8: per il trasporto, rimuovere le due barre (8.1) dei tubi di supporto (8.2), quindi orientare i tubi di supporto verso l'aspirapolvere. Le barre possono essere riposte nei tubi di supporto.



Veiligheidsinstructies



De CT-ASA is conform de bepalingen bestemd voor bevestiging aan afzuigapparaten van de serie CT/CTM 22 - 55.

Afgezien van de afzuigslang en het aansluitsnoer mogen er aan de CT-ASA geen objecten (zoals bijv. elektrisch gereedschap) opgehangen of bevestigd worden.

Er mogen op de CT-ASA geen zijwaartse krachten worden uitgeoefend. De trekkracht op de afzuigslang mag maximaal 50 N bedragen.

Montage

De vermelde afbeeldingen staan aan het begin van de montagevoorschrift (Afb. = Afbeelding).

De CT-ASA kan in twee standen worden bevestigd: van het afzuigapparaat af- of naar het afzuigapparaat toegericht (zie de omslagafbeeldingen).

Afb. 1: Bevestig de beide dwarsstukken (1.1) aan de beide steunbuizen (1.2).

Afb. 2: Bevestig de beide steunbuizen met de houders (2.2) aan de duwbeugel (2.1). Stel de hoogte van de steunbuizen zo af, dat ze op de grond liggen, en draai de vier schroeven (2.3) vast. De steunbuizen dienen in dezelfde richting te wijzen als de daarna gemonteerde bovenste buizen van de CT-ASA.



De CT-ASA mag alleen gebruikt worden met steunbuizen die volgens voorschrift zijn gemonteerd.

Afb. 3: Bevestig de buisklem (3.1) aan de handgreep van de duwbeugel, maar draai de schroeven nog niet vast aan.

Afb. 4: Schuif de buisklem (4.2) ca. 50 mm op de onderste buis (4.3). Zet de onderste buis vast in de buisklem (4.4) en de houder (4.5), en schuif hem loodrecht naar beneden tot op de steun (4.1).

Afb. 5: -Bevestig de veer (5.1) aan de buisklem. Draai de schroeven van de buisklem vast.

-Schuif de buisklem (5.3) tot de houder (5.2) naar boven, en draai de schroef van de buisklem vast.

De onderste buis moet nu vastzitten en mag niet meer kunnen worden bewogen.

Afb. 6: -Plaats de bewegende buis (6.1) op de onderste buis (6.3) en schroef deze vast. (De schroef dient door de boorgaten (6.2) van de beide buizen te gaan). De bewegende buis kan tot 90° worden gedraaid.

-Steek de verlengbuis (6.5) in de bewegende buis (6.1), tot deze er met de kogel (6.4) inklikt.

Afb. 7: -Steek de zuigslang (7.3) die met de CT-ASA is mee-geleverd, in de stofzuiger. Bevestig de afzuigslang (7.1) die naar het elektrisch gereedschap leidt, in de houders (7.4) en verbindt de beide afzuig-slangen met de verbindingsmof (7.2) aan elkaar.

-Steek het aansluitsnoer (7.7) dat met de CT-ASA is meegeleverd, in de contactdoos van de stofzuiger en plaats het koppelingsuiteinde in de houder (7.6). Bevestig het aansluitsnoer (7.5) dat naar het elektrisch gereedschap leidt, in de houders (7.4) en verbindt de beide aansluitsnoeren met elkaar.

De CT-ASA is nu klaar voor gebruik.

Afb. 8: Voor het vervoer kunt u de beide dwarsstukken (8.1) van de steunbuizen (8.2) verwijderen, en de steunbuizen naar het afzuigapparaat toe draaien. De dwarsstukken kunt u in de steunbuizen leggen.



Säkerhetsanvisningar



CT-ASA är avsedd för festsättning på sugagregaten i serien CT/CTM 22 - 55. Förutom sugslangen och nätkabeln får inga föremål (exempelvis elverktyg) sättas fast eller hängas upp i CT-ASA. CT-ASA får inte utsättas för några krafter från sidorna. Dragkraften på sugslangen får uppgå till max 50 N.

Montering

De angivna figurerna befinner sig början på monteringsanvisningen.

CT-ASA kan sättas fast i två lägen: riktad bort från sugaggregatet eller riktad mot sugaggregat (se omslagsbilderna).

Bild 1: Sätt fast de båda tvärstagen (1.1) i de båda stödrören (1.2).

Bild 2: Sätt fast de båda stödrören med hållarna (2.2) i skjutbygeln (2.1). Justera stödrören i höjdläget så, att de stöds mot golvet och dra sedan åt de fyra skruvarna (2.3).

Stödrören måste peka i samma riktning som de övre rören som monteras därefter.

CT-ASA får endast användas med korrekt monterade stödrör.

Bild 3: Sätt fast rörklämman (3.1) på skjutbygeln handtag, men dra inte åt skruvarna än.

Bild 4: Skjut på rörhållaren (4.2) ca 50 mm på det undre röret (4.3). Haka i det undre röret i rörklämman (4.4) och i hållaren (4.5) och skjut ner det lodrätt på stödet (4.1).

Bild 5: -Sätt fast fjädern (5.1) på rörklämman. Dra åt rörklämmans skruvar ordentligt.
-Skjut upp rörhållaren (5.3) till hållaren (5.2) och dra åt rörklämmans skruv ordentligt.
Det undre röret måste nu sitta ordentligt och får inte kunna rubbas.

Bild 6: -Stick på det rörliga röret (6.1) på det undre röret (6.3) och skruva fast det (skruven måste gå igenom borrhålen (6.2) på båda rören).
Det rörliga röret kan vridas 90°.

-Stick in förlängningsröret (6.5) i det rörliga röret (6.1), tills det hakar i på plats med kulan (6.4).

Bild 7: -Stick in den med CT-ASA medlevererade sugslangen (7.3) i dammsugaren. Sätt fast sugslangen (7.1), som leder till elverktyget, i hållarna (7.4) och stick ihop de båda sugslangarna med kopplingsmuffen (7.2).

-Stick in den med CT-ASA medlevererade nätkabeln (7.7) i dammsugarens eluttag och sätt fast kopplingens ände i hållaren (7.6). Sätt fast nätkabeln (7.5), som leder till elverktyget, i hållarna (7.4) och stick ihop de båda nätkablarna.

CT-ASA är nu klar att användas.

Bild 8: -För transport kan man ta bort stödrörens (8.2) båda tvärstag (8.1) och sväng stödrören mot sugaggregatet. Tvärstagen kan man sedan lägga i stödrören.



Turvallisuusohjeita



CT-ASA on tarkoituksenmukaisesti tarkoitettu sarjan CT/CTM 22 - 55 imureihin kiinnitettäväksi.

Poistoimuletkun ja virtajohtoon lisäksi CT-ASA:han ei saa kiinnittää tai ripustaa muita esineitä (esim. sähkötyökaluja).

CT-ASA:han ei saa vaikuttaa mitkään sivuvoimat. Poistoimuletkun vetovoima saa olla korkeintaan 50 N.

Asennus

Tekstissä viitataan kuviin, jotka löytyvät käyttöohjekirjan alusta.

CT-ASA voidaan kiinnittää kahteen asentoon: imurista poispäin tai imuriin päin (katso otsikkokuvat).

Kuva 1: Kiinnitä molemmat poikkijäykisteet (1.1) molempiin tukiputkiin (1.2).

Kuva 2: Kiinnitä molemmat tukiputket kiinnikkeillä (2.2) työntökahvaan (2.1). Kohdista tukiputkien korkeus siten, että ne ovat lattialla ja kiristä neljä ruuvia (2.3) kiinni.

Tukiputkien täytyy näyttää samaan suuntaan kuin sen jälkeen asennettu CT-ASA:n yläputki.

CT-ASA:aa saa käyttää vain oikein asennettujen tukiputkien kanssa.

Kuva 3: Kiinnitä putkipinteet (3.1) työntökahvan kahvaan, älä kiristä ruuveja vielä kokonaan.

Kuva 4: Työnnä putkisinkilää (4.2) n. 50 mm pitkälle alaputkelle (4.3). Lukitse alaputki putkisinkilään (4.4) ja kiinnikkeeseen (4.5) ja työnnä sitä kohtisuoraan alas päin tukeen (4.1).

Kuva 5: -Kiinnitä jousi (5.1) putkisinkilään. Kiristä putkisinkilän ruuvit.

-Työnnä putkisinkilää (5.3) kiinnikkeeseen (5.2) asti ylös päin ja kiristä putkisinkilän ruuvi. Alaputken täytyy olla paikallaan ja se ei saa enää liikkua.

Kuva 6: - Pistä liikkuva putki (6.1) alaputkeen (6.3) ja ruuvaa se kiinni (ruuvin täytyy mennä molempien putkien reikien (6.2) läpi).

Liikkuvaa putkea voidaan kääntää 90° alueella.

-Pistä jatkoputki (6.5) liikkuvaan putkeen (6.1), kunnes se lukkiutuu kuulalla (6.4).

Kuva 7: - Pistä CT-ASA:n mukana toimitettu imuletku (7.3) imuriin. Kiinnitä poistoimuletku (7.1), joka johtaa sähkötyökaluun, kiinnikkeisiin (7.4), ja pistä molemmat poistoimuletkut yhteen liittosmuhvilla (7.2).

- Pistä CT-ASA:n mukana toimitettu virtajohto (7.7) imurin pistokkeeseen ja kiinnitä liittimen pää pidikkeeseen (7.6). Kiinnitä virtajohto, (7.5), joka johtaa sähkötyökaluun, kiinnikkeeseen (7.4), ja pistä molemmat virtajohtodot yhteen.

CT-ASA on nyt käyttövalmis.

Kuva 8: Kuljetusta varten voit poistaa molemmat poikkijäykisteet (8.1) tukiputkissa (8.2) ja kääntää tukiputket imuria kohti. Poikkijäykisteet voit laittaa tukiputkiin.



Sikkerhedshenvisninger



CT-ASA er beregnet til fastgørelse på udsugningssaggregaterne af serien CT/CTM 22 - 55. Udover støvsugerslangen og strømkablet må der ikke fastgøres eller hænges genstande (f.eks. el-værktøj) på CT-ASA. CT-ASA må ikke udsættes for sidekræfter. Trækraften på støvsugerslangen må højst være 50 N.

Montering

De angivne illustrationer findes i starten af montagevejledningen (Bil. = Billede). CT-ASA kan fastgøres i to stillinger: væk fra udsugningsaggregatet eller mod udsugningsaggregatet (se titelbilleder).

Bil. 1: Fastgør de to tværstænger (1.1) til de to støtterør (1.2).

Bil. 2: Fastgør de to støtterør til holderne (2.2) på bøjlens (2.1). Juster støtterørene i højden, så de ligger på gulvet, og fastspænd de fire skruer (2.3).



Støtterørene skal vende i samme retning som de øverste rør på CT-ASA, som monteres efterfølgende.

CT-ASA må kun benyttes med korrekt monterede støtterør.

Bil. 3: Fastgør rørklemmen (3.1) til håndgrebet på bøjlens (2.1) men vent med at fastspænde skruerne.

Bil. 4: Skub spændebåndet (4.2) ca. 50 mm ind på det nederste rør (4.3). Lad det nederste rør gå i indgrebet i rørklemmen (4.4) og holderen (4.5), og skub det lodret ned til understøtningen (4.1).

Bil. 5: -Fastgør fjederen (5.1) til rørklemmen. Fastspænd skruerne på rørklemmen.
-Skub spændebåndet (5.3) op til holderen (5.2), og fastspænd skruen på spændebåndet. Det nederste rør bør nu sidde fast og må ikke kunne bevæge sig længere.

Bil. 6: -Stik det bevægelige rør (6.1) i det nederste rør (6.3), og skru det fast (skruen skal gå gennem hullerne (6.2) i begge rør). Det bevægelige rør kan svinges inden for et område af 90°.

-Stik forlængerrøret (6.5) i det bevægelige rør (6.1), indtil det går i hak med kuglen (6.4).

Bil. 7: -Stik støvsugerslangen (7.3), som leveres med CT-ASA, ind i støvsugeren. Fastgør den støvsugerslange (7.1), som går hen til el-værktøjet, i holderne (7.4), og stik de to støvsugerslanger sammen med samlemuffen (7.2).

-Stik strømkablet (7.7), som leveres med CT-ASA, i stikkontakten på støvsugeren, og fastgør koblingsenden til holderen (7.6). Fastgør det strømkabel (7.5), som går hen til el-værktøjet, til holderne (7.4), og stik de to strømkabler sammen.

CT-ASA er nu klar til drift.

Bil. 8: Ved transport kan de to tværstænger (8.1) til støtterørene (8.2) fjernes og støtterørene svinges hen mod udsugningsaggregatet. Tværstængerne kan lægges i støtterørene.



Sikkerhetshenvisninger



CT-ASA er konstruert for å festes på avsugapparater i serien CT/CTM 22 - 55. Utenom avsugslangen og strømledningen skal ingen gjenstander (f. eks. elektroverktøy) festes eller henges på CT-ASA. Ingen sidekrefter skal virke på CT-ASA. Trekraften på avsugslangen kan være maksimalt 50 N.

Montasje

De oppgitte illustrasjoner finnes ved begynnelsen av monteringsveiledningen. CT-ASA kan festes i to stillinger: rettet bort fra avsugapparatet eller rettet mot avsugapparatet (se tittelfigurer).

Figur 1: Fest begge diagonalavstiverne (1.1) på begge bærerørene (1.2).

Figur 2: Fest begge bærerørene med holderne (2.2) på skyvebøylen (2.1). Rett inn bærerørene slik at de ligger på gulvet og trekk til de fire skruene (2.3).

Bærerørene må peke i samme retning som de øvre røret på CT-ASA, som monteres etterpå.

CT-ASA må bare brukes med bærerør som er montert riktig.



Figur 3: Fest rørklemmen (3.1) i håndtaket på skyvebøylen, men ikke trekk til skruene ennå.

Figur 4: Skyv rørklemmen (4.2) ca. 50 mm inn på det nederste røret (4.3). Monter det nederste røret på rørklemmen (4.4) og holderen (4.5) og skyv det loddrett nedover på støtten (4.1).

Figur 5: -Fest fjærene (5.1) på rørklemmen. Trekk til skruene på rørklemmen.
-Skyv rørklemmen (5.3) inn til holderen (5.2), og trekk til skruen på rørklemmen. Det nederste røret skal nå sitte fast og skal ikke kunne beveges.

Figur 6: -Sett det bevegelige røret (6.1) i det nederste røret (6.3) og skru det fast (skruen må gå gjennom hullene (6.2) i begge rørene). Det bevegelige røret kan svinges i et område på 90°.

-Sett forlængerrøret (6.5) i det bevegelige røret (6.1) til det smekker på plass med kuglen (6.4).

Figur 7: -Sett sugeslangen som fulgte med CT-ASA (7.3), i støvsugeren. Fest avsugslangen (7.1) som fører til elektroverktøyet, i holderne (7.4), og sett de to avsugslangene sammen med skjottemuffen (7.2).

-Sett strømledningen som fulgte med CT-ASA (7.7) i maskinstikkontakten på støvsugeren, og fest koblingsenden i holderen (7.6). Fest strømledningen (7.5) som fører til elektroverktøyet, i holderne (7.4), og sett sammen de to strømkabler.

CT-ASA er nå klar til bruk.

Figur 8: Ved transport kan du fjerne begge diagonalavstiverne (8.1) på bærerørene (8.2) og svinge bærerørene bort til avsugapparatet. Du kan oppbevare diagonalavstiverne i bærerørene.



Avisos de segurança



O CT-ASA está projectado conforme as disposições para a fixação aos aspiradores da série CT/CTM 22 - 55.

Para além do tubo flexível de aspiração e do cabo de corrente não devem ser fixados ou suspensos quaisquer objectos (p.ex. ferramentas eléctricas) no CT-ASA.

No CT-ASA não podem actuar forças laterais. A força de tracção no tubo flexível de aspiração deve ser no máximo de 50 N.

Montagem

As figuras indicadas encontram-se no início das instruções de montagem (Ima. = Imagem).

O CT-ASA pode ser fixo em duas posições: dirigido para fora do aspirador ou em direcção ao aspirador (consultar imagens de título).

Ima. 1: fixar os dois reforços transversais (1.1) nos dois tubos de apoio (1.2).

Ima. 2: fixe ambos os tubos de apoio, com os dispositivos de fixação (2.2), no aro de empurrar (2.1). Ajuste os tubos de apoio em altura de modo a que encostem no chão e aperte os quatro parafusos (2.3).

Os tubos de apoio devem apontar no mesmo sentido que os tubos superiores do CT-ASA montados de seguida.



O CT-ASA só pode ser operado com tubos de apoio correctamente montados.

Ima. 3: fixe a pinça do tubo (3.1) no punho do aro de empurrar, no entanto, não aperte ainda os parafusos.

Ima. 4: enfie a braçadeira para tubos (4.2) aprox. 50 mm sobre o tubo inferior (4.3). Engate o tubo inferior na pinça do tubo (4.4) e no dispositivo de fixação (4.5), e empurre-o para baixo, na vertical, sobre o suporte (4.1).

Ima. 5: -fixe a mola (5.1) à pinça de tubo. Aperte os parafusos da pinça do tubo.

-empurre a braçadeira para tubos (5.3) para cima até ao dispositivo de fixação (5.2) e aperte o parafuso da braçadeira.

O tubo inferior deve estar agora bem fixo e não deve ser possível movê-lo.

Ima. 6: -encaixe o tubo móvel (6.1) no tubo inferior (6.3) e aparafuse-o (o parafuso deve passar através dos orifícios (6.2) dos dois tubos).

O tubo móvel pode girar numa faixa de 90°.

-encaixe o prolongamento (6.5) no tubo móvel (6.1) até engatar aí com a esfera (6.4).

Ima. 7: -insira o tubo flexível de aspiração (7.3), fornecido junto com o CT-ASA, no aspirador. Fixe o tubo flexível de aspiração (7.1), que vai até à ferramenta eléctrica, nos dispositivos de fixação (7.4) e encaixe os dois tubos flexíveis de aspiração com a luva de união (7.2).

-encaixe o cabo de corrente (7.7), fornecido junto com o CT-ASA, na tomada do aparelho do aspirador e fixe a extremidade do acoplamento no dispositivo de fixação (7.6). Fixe o cabo da corrente (7.5), que vai até à ferramenta eléctrica, nos dispositivos de fixação (7.4) e encaixe ambos os cabos de corrente.

O CT-ASA está agora operacional.

Ima. 8: para o transporte, pode retirar os dois reforços transversais (8.1) dos tubos de apoio (8.2) e girar os tubos de apoio em direcção ao aspirador. Pode pousar os reforços transversais nos tubos de apoio.



Инструкции по технике безопасности



CT-ASA предназначен для крепления на пылеудаляющих аппаратах серии CT/CTM 22-55.

Запрещается крепить или подвешивать на CT-ASA различные предметы (напр. электроинструмент), кроме всасывающего шланга и электрического кабеля. Запрещается прикладывать боковое усилие к CT-ASA. Сила тяги на всасывающем шланге не должна превышать 50 Н.

Монтаж

Иллюстрации находятся в начале Руководства по монтажу.

CT-ASA можно закрепить в одном из двух положений: по направлению к пылеудаляющему аппарату или в противоположном направлении (см. иллюстрации на титульной странице).

Рис. 1: Закрепите обе траверсы (1.1) на обеих опорных трубках (1.2).

Рис. 2: Закрепите обе опорные трубки с помощью держателей (2.2) на рукоятке для транспортировки (2.1). Выровняйте опорные трубки по высоте так, чтобы они опирались на землю, затяните четыре винта (2.3).

Опорные трубки должны быть сонаправлены с устанавливаемыми после них верхними трубками CT-ASA.



Запрещается пользоваться CT-ASA с опорными трубками, установленными ненадлежащим способом.

Рис. 3: Закрепите зажимы (3.1) на ручке рукоятки для транспортировки, но при этом не затягивайте винты слишком сильно.

Рис. 4: Сдвиньте хомут (4.2) прим. на 50 мм вниз по нижней трубке (4.3). Зафиксируйте нижнюю трубку в зажиме (4.4) и держателе (4.5) и сдвиньте ее вертикально вниз на опору (4.1).

Рис. 5: -Закрепите пружину (5.1) на зажиме. Затяните винты на зажиме.

-Сдвиньте хомут (5.3) вверх до держателя (5.2), затяните винты на хомуте. Нижняя трубка должна быть прочно закреплена и не должна перемещаться.

Рис. 6: -Насадите подвижную трубку (6.1) на нижнюю трубку (6.3) и надежно закрепите (винты должны пройти через отверстия (6.2) в обеих трубках). Подвижная трубка может поворачиваться на 90°.

-Вставьте удлинительный патрубков (6.5) в подвижную трубку (6.1) так, чтобы он зафиксировался шариком (6.4).

Рис. 7: -Вставьте всасывающий шланг (7.3), входящий в комплект поставки CT-ASA, в пылеудаляющий аппарат. Закрепите всасывающий шланг (7.1), идущий к электроинструменту, в держателях (7.4), и соедините два всасывающих шланга соединительной муфтой (7.2).

-Вставьте электрический кабель (7.7), входящий в комплект поставки CT-ASA, в розетку на пылеудаляющем аппарате, закрепите концы соединения в держателе (7.6). Закрепите электрический кабель (7.5), идущий к электроинструменту, в держателях (7.4), соедините оба электрических кабеля.

Теперь CT-ASA готов к работе.

Рис. 8: Для транспортировки можно снять обе траверсы (8.1) опорных трубок (8.2) и повернуть опорные трубки к пылеудаляющему аппарату. Траверсы можно вложить в опорные трубки.



Bezpečnostní pokyny



CT-ASA je určeno k upevnění na vysavače řady CT/CTM 22 - 55. Kromě odsávací hadice a síťové šňůry nesmí být k CT-ASA připevněny, ani na ně zavěšeny, žádné předměty (např. elektrické nářadí). Na CT-ASA nesmějí působit žádné postranní síly. Tah na odsávací hadici smí být maximálně 50 N.

Montáž

Uvedené obrázky se nachází na začátku návodu k montáži.

CT-ASA lze upevnit na dvou místech: na výstupu z vysavače nebo na jeho vstupu (viz titulní obrázky).

Obrázek 1: Upevněte obě příčné vzpěry (1.1) na obě podpěrné trubky (1.2).

Obrázek 2: Upevněte obě podpěrné trubky s držáky (2.2) na tažný/tlačný rám (2.1). Podpěrné trubky vyrovnejte výškově tak, aby dosedaly na podlahu, a čtyři šrouby (2.3) utáhněte. Podpěrné trubky musí vést stejným směrem, jako následně namontované horní trubky CT-ASA.



Obrázek 3: Upevněte trubkové svěrky (3.1) na rukojeť tažného/tlačného rámu, šrouby ale ještě neutahujte.

Obrázek 4: Třmen trubky (4.2) nasuňte cca 50 mm na dolní trubku (4.3). Zaczvakněte dolní trubku do trubkové svěrky (4.4) a do držáku (4.5), a posuňte ji svisle dolů na opěru (4.1).

Obrázek 5: - Upevněte na trubkovou svěrku pružinu (5.1). Utáhněte šrouby trubkové svěrky.
- Posuňte třmen trubky (5.3) nahoru až k držáku (5.2) a utáhněte šrouby třmenu trubky.
Dolní trubka musí nyní pevně sedět a už se s ní nesmí dát pohybovat.

Obrázek 6: - Nasadte pohyblivou trubku (6.1) na dolní trubku (6.3) a pevně ji přišroubujte (šrouby musí procházet otvory (6.2) obou trubek). Pohyblivou trubku lze vyklápět v rozsahu 90°.
- Prodlužovací trubku (6.5) zastrčte do pohyblivé trubky (6.1), až tam kuličkou (6.4) zaskočí.

Obrázek 7: - Sací hadici (7.3), která se dodává s CT-ASA, zastrčte do vysavače. Odsávací hadici (7.1), která vede k elektrickému nářadí, upevněte do držáku (7.4), a obě odsávací hadice spojte zastrčením do spojovací objímky (7.2).
- Síťovou šňůru (7.7), která se dodává s CT-ASA, zastrčte do přístrojové zásuvky vysavače a spojovaný konec upevněte do držáku (7.6). Síťovou šňůru (7.5), která vede k elektrickému nářadí, upevněte do držáku (7.4), a propojte obě síťové šňůry.

Obrázek 8: **CT-ASA je nyní připraveno k provozu.** Při přemísťování můžete obě příčné vzpěry (8.1) podpěrných trubek (8.2) odstranit a podpěrné trubky přiklonit k vysavači. Příčné vzpěry můžete odložit v podpěrných trubkách.



Zalecenia bezpieczeństwa



Zgodnie z przeznaczeniem wysięgnik CT-ASA przeznaczony jest do mocowania do odkurzaczy typoszeregu CT/CTM 22 - 55. Oprócz węży i przewodu zasilającego do wysięgnika CT-ASA nie wolno mocować ani zawieszać żadnych przedmiotów (np. narzędzi elektrycznych). Na wysięgnik CT-ASA nie mogą oddziaływać żadne siły boczne. Siła pociągowa wywierana na wąż ssący może wynosić maksymalnie 50 N.

Montaż

Podane rysunki znajdują się w załączniku instrukcji montażu.

Wysięgnik CT-ASA można mocować w dwóch pozycjach: skierowany od odkurzacza lub do odkurzacza (patrz ilustracje tytułowe).

Rysunek 1: Przymocować obie poprzeczki (1.1) do obu rur wsporczych (1.2).

Rysunek 2: Przymocować obie rury wsporcze wraz z uchwytami (2.2) do uchwytu do przesuwania odkurzacza (2.1). Ustawić wysokość rur wsporczych w taki sposób, aby przylegały do podłoża i dokręcić cztery śruby (2.3). Rury wsporcze muszą być skierowane w tym samym kierunku, co montowane w dalszej kolejności górne rury wysięgnika CT-ASA.



Rysunek 3: Przymocować zacisk rurowy (3.1) do uchwytu do przesuwania odkurzacza, jednakże nie dokręcając śrub.

Rysunek 4: Nasunąć obejmę rurową (4.2) na odległość ok. 50 mm na dolną rurę (4.3). Zatrzasnąć dolną rurę w zacisku rurowym (4.4) i w uchwycie (4.5) oraz dosunąć ją pionowo w dół do podparcia (4.1).

Rysunek 5: - Przymocować sprężyny (5.1) do zacisku rurowego. Dokręcić śruby zacisku rurowego.
- Przesunąć obejmę rurową (5.3) do góry, do uchwytu (5.2) i dokręcić śrubę obejmmy rurowej.
Po wykonaniu powyższych czynności dolna rura powinna być mocno przymocowana, bez możliwości jej poruszenia.

Rysunek 6: - Nasunąć ruchomą rurę (6.1) na dolną rurę (6.3) i przykręcić (śruba musi przechodzić przez otwory (6.2) obu rur). Ruchomą rurę można obracać w zakresie 90°.
- Wsunąć rurę przedłużającą (6.5) w rurę ruchomą (6.1), do momentu zatrzaśnięcia kulki (6.4).

Rysunek 7: - Wsunąć dostarczony wraz z wysięgnikiem CT-ASA wąż ssący (7.3) w otwór odkurzacza. Przymocować prowadzący do elektronarzędzia wąż ssący (7.1) w uchwytach (7.4) i połączyć oba węże ssące za pomocą złączki (7.2).
- Wsunąć dostarczony z wysięgnikiem CT-ASA przewód zasilający (7.7) do gniazda wtykowego odkurzacza i przymocować końcówkę łączącą w uchwycie (7.6). Przymocować prowadzący do urządzenia elektrycznego przewód zasilający (7.5) w uchwytach (7.4) i połączyć ze sobą oba przewody zasilające.

Wysięgnik CT-ASA jest teraz gotowy do pracy.

Rysunek 8: Do transportu można usunąć obie poprzeczki (8.1) rur wsporczych (8.2) i pochylić rury wsporcze w kierunku odkurzacza. Poprzeczki można odłożyć w rurach wsporczych.



Biztonsági előírások



A CT-ASA rendeltetésszerűen CT/CTM 22 - 55 típusozatú elszívó készülékeken rögzíthető. Az elszívótömlőn és a villamos kábelben kívül tilos más tárgyat (pl. elektromos kéziszerszámot) a CT-ASA-hoz rögzíteni vagy ráakasztani. A CT-ASA-ra nem hathat oldalirányú erő. Az elszívótömlőnél a húzóerő legfeljebb 50 N lehet.

Felszerelés

A hivatkozott ábrák a szerelési utasítás elején találhatóak.

A CT-ASA két állásban rögzíthető: az elszívó készüléktől elfelé vagy az elszívó készülék felé (lásd címlapon).

1. ábra: Rögzítse a két kereszttartót (1.1) a két támasztócsőhöz (1.2).

2. ábra: Rögzítse a két támasztócsövet a tartókkal (2.2) a tolókerethez (2.1). Úgy igazítsa be a támasztócsövek magasságát, hogy azok felfeküdjenek a padlóra, és húzza meg a négy csavart (2.3).

A támasztócsöveknek ugyanabba az irányba kell mutatniuk, mint a CT-ASA következőként felszerelt felső csöveinek.

A CT-ASA csak előírászerűen felszerelt támasztócsövekkel üzemeltethető.

3. ábra: Rögzítse a csőkapcsot (3.1) a tolókeret fogantyújára, azonban még ne húzza meg a csavarokat.

4. ábra: Tolja a csőbilincset (4.2) kb. 50 mm-nyit az alsó csőre (4.3). Pattintsa be az alsó csövet a csőkapocsba (4.4) és a tartóba (4.5), és függőlegesen lefelé tolja rá a megtámasztásra (4.1).

5. ábra: - Rögzítse a reteszrugót (5.1) a csőkapocshoz. Húzza meg a csőkapocs csavarjait.

- Tolja a csőbilincset (5.3) a tartóig (5.2) felfelé, és húzza meg a csőbilincset csavarját. Az alsó csőnek ekkor szilárdan kell ülnie, már nem mozoghat.

6. ábra: - Dugja a mozgó csövet (6.1) az alsó csőre (6.3) és húzza meg (a csavarnak mindkét cső furatán (6.2) át kell mennie). A mozgó cső 90°-os tartományban elfordítható.

- Dugja a hosszabbítócsövet (6.5) a mozgó csőbe (6.1), amíg az ott a gömbnél (6.4) be nem pattan.

7. ábra: - Dugja a CT-ASA-hoz mellékelt szívótömlőt (7.3) a porszívóba. Rögzítse az elektromos kéziszerszámhoz vezető elszívótömlőt (7.1) a tartóban (7.4), és dugja össze a két elszívótömlőt az összekötőkarmantyú (7.2) segítségével.

- Dugja a CT-ASA-hoz mellékelt villamos kábelt (7.7) a porszívó dugaszoló aljzatába, és rögzítse a csatlakozó végét a tartóban (7.6). Rögzítse az elektromos kéziszerszámhoz vezető villamos kábelt (7.5) a tartóban (7.4), és dugja össze a két villamos kábelt.

A CT-ASA ekkor üzemkész.

8. ábra: Szállítás céljából eltávolíthatja a támasztócsövek (8.2) két kereszttartóját (8.1), és a támasztócsöveket az elszívó készülékhez fordíthatja. A kereszttartókat a támasztócsövekben helyezheti el.



Υποδείξεις ασφαλείας



Ο βραχίονας αναρρόφησης CT-ASA προορίζεται για τη στερέωση σε συσκευές αναρρόφησης της σειράς CT/CTM 22 - 55.

Εκτός από τον εύκαμπο σωλήνα αναρρόφησης και το ηλεκτρικό καλώδιο δεν επιτρέπεται να στερεωθούν ή να αναρτηθούν στο βραχίονα αναρρόφησης CT-ASA άλλα αντικείμενα (π.χ. ηλεκτρικά εργαλεία). Στο βραχίονα αναρρόφησης CT-ASA δεν επιτρέπεται να ενεργούν πλευρικές δυνάμεις. Η δύναμη έλξης στον εύκαμπο σωλήνα αναρρόφησης επιτρέπεται να ανέρχεται το πολύ στα 50 N.

Συναρμολόγηση

Οι αναφερόμενες εικόνες βρίσκονται στην αρχή των οδηγιών συναρμολόγησης.

Ο βραχίονας αναρρόφησης CT-ASA μπορεί να στερεωθεί σε δύο θέσεις: Προσανατολισμένος αντίθετα της συσκευής αναρρόφησης ή προσανατολισμένος προς τη συσκευή αναρρόφησης (βλέπε αντίστοιχες εικόνες).

Εικόνα 1: Στερεώστε τις δύο διαδοκίδες (1.1) στους δύο σωλήνες στήριξης (1.2).

Εικόνα 2: Στερεώστε τους δύο σωλήνες στήριξης με τα στηρίγματα (2.2) στη λαβή ώθησης (2.1). Ευθυγραμμίστε τους σωλήνες στήριξης στο ύψος έτσι, ώστε να ακουμπούν στο δάπεδο και σφίξτε τις τέσσερις βίδες (2.3) σταθερά.

Οι σωλήνες στήριξης πρέπει να δείχνουν στην ίδια κατεύθυνση, όπως και οι μετέπειτα συναρμολογούμενοι επάνω σωλήνες του βραχίονα αναρρόφησης CT-ASA.

Ο βραχίονας αναρρόφησης CT-ASA επιτρέπεται να χρησιμοποιείται μόνο με σωστά συναρμολογημένους σωλήνες στήριξης.

Εικόνα 3: Στερεώστε το σφιγκτήρα (3.1) στη χειρολαβή ώθησης, αλλά μη σφίξτε ακόμα τις βίδες.

Εικόνα 4: Σπρώξτε το περιλαίμιο (4.2) περίπου 50 mm πάνω στον κάτω σωλήνα (4.3). Ασφαλίστε τον κάτω σωλήνα στο σφιγκτήρα (4.4) και στο στηρίγμα (4.5), και σπρώξτε τον κάθετα προς τα κάτω πάνω στο στηρίγμα (4.1).

Εικόνα 5: - Στερεώστε το έλασμα (5.1) στο σφιγκτήρα. Σφίξτε τις βίδες στο σφιγκτήρα.

- Σπρώξτε το περιλαίμιο (5.3) μέχρι το στηρίγμα (5.2) προς τα επάνω και σφίξτε τη βίδα του περιλαίμιου.

Ο κάτω σωλήνας πρέπει τώρα να κάθετοι σταθερά και δεν επιτρέπεται πλέον να μπορεί να μετακινηθεί.

Εικόνα 6: - Τοποθετήστε τον κινητό σωλήνα (6.1) πάνω στον κάτω σωλήνα (6.3) και βιδώστε τον σταθερά (η βίδα πρέπει να διέρχεται μέσα από τις τρύπες (6.2) των δύο σωλήνων). Ο κινητός σωλήνας μπορεί να περιστρέφεται σε μια περιοχή 90°.

- Τοποθετήστε το σωλήνα προέκτασης (6.5) μέσα στον κινητό σωλήνα (6.1), ώσπου να ασφαλίσει εκεί με τη σφαίρα (6.4).

Εικόνα 7: - Τοποθετήστε το συμπαραδιδόμενο με το βραχίονα αναρρόφησης CT-ASA εύκαμπο σωλήνα αναρρόφησης (7.3) στον απορροφητήρα σκόνης. Στερεώστε τον εύκαμπο σωλήνα αναρρόφησης (7.1), που οδηγεί στο ηλεκτρικό εργαλείο, στα στηρίγματα (7.4) και συνδέστε μαζί τους δύο εύκαμπους σωλήνες αναρρόφησης με τη μούφα σύνδεσης (7.2).

- Τοποθετήστε το συνημμένο με το βραχίονα αναρρόφησης CT-ASA ηλεκτρικό καλώδιο (7.7) στην πρίζα της συσκευής του απορροφητήρα σκόνης και στερεώστε την άκρη του συνδέσμου στο στηρίγμα (7.6). Στερεώστε το ηλεκτρικό καλώδιο (7.5), που οδηγεί στο ηλεκτρικό εργαλείο, στα στηρίγματα (7.4) και συνδέστε μαζί τα δύο ηλεκτρικά καλώδια.

Ο βραχίονας αναρρόφησης CT-ASA είναι τώρα ετοιμότητα λειτουργίας.

Εικόνα 8: Για τη μεταφορά μπορείτε να απομακρύνετε τις δύο διαδοκίδες (8.1) των σωλήνων στήριξης (8.2) και να στρέψετε τους σωλήνες στήριξης προς τη συσκευή αναρρόφησης. Μπορείτε να εναποθέσετε τις διαδοκίδες στους σωλήνες στήριξης.

Правила за техниката на безопасност



CT-ASA е предназначено за закрепване към прахосмукачки от серията CT/CTM 22 - 55. Освен смукателния маркуч и кабела за присъединяване към мрежата към CT-ASA не бива да бъдат закрепвани или закачени други предмети (например електрически инструменти). На CT-ASA не бива да действат странични сили. Силата на теглене за смукателния маркуч може да бъде макс. 50 Н.

Монтаж

Указаните фиг. се намират в началото на "Ръководството по обслужване".

CT-ASA може да се закрепва в две положения: по посока от прахосмукачката или по посока на прахосмукачката (виж фиг. в заглавието).

Фиг. 1: Затегнете двете напречни връзки (1.1) към двете опорни тръби (1.2).

Фиг. 2: Затегнете двете опорни тръби с държачите (2.2) към скобата за бутане (2.1). Поставете опорните тръби по височина така, че те да легнат на пода и затегнете здраво четирите винта (2.3).

Опорните трябва да показват в същата посока както монтираните след това горни тръби на CT-ASA.



С CT-ASA може да се работи само с правилно монтирани опорни тръби.

Фиг. 3: Закрепете тръбната стяга (3.1) към ръкохватката на скобата за бутане, обаче още не затягайте винтовете.

Фиг. 4: Избутайте скобата за закрепване (4.2) припл. 50 мм върху долната тръба (4.3). Фиксирайте долната тръба в тръбната стяга (4.4) и държача (4.5) и я избутайте перпендикулярно надолу върху опората (4.1).

Фиг. 5: -Закрепете пружината (5.1) към тръбната стяга. Затегнете здраво винтовете на тръбната стяга.

-Избутайте скобата за закрепване (5.3) нагоре до държача (5.2) и затегнете здраво винта на скобата за закрепване.

Сега долната тръба трябва да е закрепена здраво и да не може да се движи.

Фиг. 6: -Поставете подвижната тръба (6.1) върху долната тръба (6.3) и я завинтете здраво (винтът трябва да минава през отворите (6.2) на двете тръби). Подвижната тръба може да бъде завъртана в обхвата на 90°.

-Вкарайте удължителната тръба (6.5) в подвижната тръба (6.1) до фиксиране там с помощта на съчмата (6.4).

Фиг. 7: -Вкарайте влизация в доставката на CT-ASA смукателен маркуч (7.3) в прахосмукачката. Закрепете водещия към електрическия инструмент смукателен маркуч (7.1) в държачите (7.4) и вкарайте двата смукателни маркуча заедно със съединителната муфа (7.2).

-Вкарайте влизация в доставката на CT-ASA кабел за присъединяване към мрежата (7.7) в контакта на прахосмукачката и закрепете края на куплунга в държача (7.6). Закрепете водещия към електрическия инструмент кабел за присъединяване към мрежата (7.5) в държачите (7.4) и съединете заедно двата кабела за присъединяване към мрежата.

Сега CT-ASA е готов за работа.

Фиг. 8: За транспортиране Вие можете да свалите двете напречни връзки (8.1) на опорните тръби (8.2) и да завъртите опорните тръби към прахосмукачката. Напречните връзки Вие можете да поставите в опорните тръби.



Ohutusnõuded



Rakist CT-ASA on ette nähtud ühendamiseks CT/CTM 22 - 55 seeria tolmuimejatega. Peale imivooliku ja toitejuhtme ei tohi teisi esemeid (nt elektrilisi tööriistu) CT-ASA külge kinnitada ega riputada. Rakisele CT-ASA ei tohi rakendada külgsuunalist jõudu. Imivooliku tõmbejõud tohib olla maksimaalselt 50 N.

Paigaldus

Nimetatud joonised on toodud kasutusjuhendi alguses. Rakist CT-ASA saab kinnitada kahes asendis: suunatuna tolmuimeja poole või suunatuna tolmuimejast eemale (vt esilehel olevaid jooniseid).

Joonis 1: Kinnitage mõlemad ristvardad (1.1) kahe tugitoru (1.2) külge.

Joonis 2: Kinnitage mõlemad tugitorud kinnititega (2.2) kaarkäepideme (2.1) külge. Reguleerige tugitorud sellisele kõrgusele, et need lebaksid põrandal, ja keerake kinni neli kruvi (2.3). Tugitorude suund peab ühtima järgnevalt monteeritavate CT-ASA ülemiste torude suunaga.



Rakist CT-ASA tohib kasutada vaid nõuetekohaselt paigaldatud tugitorudega.

Joonis 3: Kinnitage toruklemm (3.1) kaarkäepideme külge, kuid ärge pingutage veel kruvisid tugevasti kinni.

Joonis 4: Lükake toruklamber (4.2) ca 50 mm ulatuses alumise toru (4.3) peale. Fikseerige alumine toru toruklemmi (4.4) ja kinnitisse (4.5) ja lükake see vertikaalselt alla toesse (4.1).

Joonis 5: - Kinnitage vedru (5.1) toruklemmi külge. Pingutage kinni toruklemmi kruvid.

- Lükake toruklamber (5.3) kuni kinnitini (5.2) üles ja pingutage kinni toruklambri kruvi. Alumine toru peab nüüd tugevasti kinnituma ja ei tohi enam liikuda.

Joonis 6: - Asetage liikuv toru (6.1) alumise toru peale (6.3) ja keerake see kinni (kruvi peab minema läbi mõlema toru avade (6.2)). Liikuvat toru saab 90° raadiuses keerata.

- Asetage pikendustoru (6.5) liikuvasse torusse (6.1), kuni see seal koos kuulikesega (6.4) kohale fikseerub.

Joonis 7: - Ühendage rakise CT-ASA tarnekomplekti kuuluv imivoolik (7.3) tolmuimejasse. Kinnitage elektrilise tööriistaga ühendatud imivoolik (7.1) kinnititesse (7.4) ja ühendage mõlemad imivoolikud ühendusmuhviga (7.2).

- Ühendage rakise CT-ASA tarnekomplekti kuuluv toitejuhe (7.7) tolmuimeja kontakti ja kinnitage muhvi ots kinnitusse (7.6). Kinnitage elektrilise tööriista toitejuhe (7.5) kinnititesse (7.4) ja ühendage mõlemad toitejuhtmed.

CT-ASA on nüüd töövalmis.

Joonis 8: Transpordiks võite tugitorude (8.2) mõlemad ristvardad (8.1) eemaldada ja keerata tugitorud tolmuimeja poole. Ristvardad võite asetada tugitorudesse.



Sigurnosna upozorenja



Pribor CT-ASA namjenski je predviđen za pričvršćivanje na uređaje za usisavanje iz serije CT/CTM 22 - 55.

Zabranjeno je pričvršćivanje ili ovješanje predmeta (npr. električnih alata) o pribor CT-ASA, osim usisne gipke cijevi i strujnog kabela. Na pribor CT-ASA ne smiju djelovati lateralne sile. Vlačna sila na usisnoj gipkoj cijevi ne smije prelaziti 50 N.

Montaža

Navedene slike nalaze se na početku naputka za montažu.

Pribor CT-ASA može se pričvrstiti u dva položaja: okrenut u suprotnom smjeru od uređaja za usisavanje ili okrenut prema uređaju za usisavanje (vidi naslovne slike).

Slika 1: Pričvrstite oba poprečna potpornja (1.1) za obe potporne cijevi (1.2).

Slika 2: Pričvrstite obe potporne cijevi pomoću držača (2.2) na ručku za guranje (2.1). Poravnajte potporne cijevi po visini tako da stoje na podu i pritegnite četiri vijka (2.3).

Potporne cijevi moraju pokazivati u isti smjer kao gornje cijevi pribora CT-ASA koje se montiraju poslije toga.



Korištenje pribora CT-ASA dopušteno je samo sa propisno montiranim potpornim cijevima.

Slika 3: Pričvrstite stezaljku za cijev (3.1) na rukohvatu ručke za guranje, međutim, nemojte još pritegnuti vijke.

Slika 4: Nagurajte obujmicu za cijev (4.2) otpr. 50 mm preko donje cijevi (4.3). Aretirajte donju cijev u obujmici za cijev (4.4) i u držaču (4.5) i gurajte je okomito prema dolje na potporanj (4.1).

Slika 5: - Pričvrstite oprugu (5.1) za stezaljku za cijev. Pritegnite vijke na stezaljki za cijev.

- Gurajte obujmicu za cijev (5.3) do držača (5.2) prema gore i pritegnite vijak na obujmici za cijev.

Sada donja cijev mora biti fiksirana i ne smije više biti pokretljiva.

Slika 6: - Nataknite pokretljivu cijev (6.1) na donju cijev (6.3) i pritegnite istu (vijak mora prolaziti kroz rupe (6.2) od obe cijevi). Pokretljiva cijev može se zaokretati u području od 90°.

- Utaknite produžnu cijev (6.5) u pokretljivu cijev (6.1), tako da kugla (6.4) uskoči u rupu na cijevi.

Slika 7: - Utaknite usisnu gipku cijev (7.3) u usisavač koja se isporučuje zajedno sa priborom CT-ASA. Pričvrstite usisnu gipku cijev (7.1) u držačima (7.4) koja vodi prema električnom alatu i spojite obe usisne gipke cijevi pomoću spojnice (7.2).

- Utaknite strujni kabel (7.7) koji se isporučuje zajedno sa priborom CT-ASA u utičnicu na usisavaču i pričvrstite kraj spojke u držaču (7.6). Pričvrstite strujni kabel (7.5) u držačima (7.4) koja vodi prema električnom alatu i spojite oba strujna kabela.

Sada je pribor CT-ASA pripravan za rad.

Slika 8: Radi transporta možete ukloniti oba poprečna potpornja (8.1) od potpornih cijevi (8.2) i potporne cijevi zaokrenuti prema uređaju za usisavanje. Poprečne potporna možete odložiti u potpornim cijevima.

LV

Drošības norādījumi

CT-ASA saskaņā ar noteikumiem ir paredzēts piestiprināšanai pie sērijas CT/CTM 22 - 55 nosūkšanas ierīcēm.

Papildus nosūkšanas šļūtenei un strāvas padeves kabelim pie CT-ASA nedrīkst piestiprināt vai piekārt nekādus citus priekšmetus (piem., elektroinstrumentus). CT-ASA nedrīkst pielikt nekādu sānu spiedienu. Nosūkšanas šļūtenes izstiepšanas spēks nedrīkst pārsniegt 50 N.

Montāža

Norādītie attēli atrodas montāžas pamācības sākumā. CT-ASA ir divi piestiprināšanas stāvokļi: virzienā uz nosūkšanas ierīci vai virzienā prom no nosūkšanas ierīces (sk. attēlus uz pamācība vāka).

1. zīm.: Piestipriniet abus šķērsstieņus (1.1) pie abām balsta caurulēm (1.2).
 2. zīm.: Piestipriniet abas balsta caurules pie roktura (2.1), izmantojot turētājus (2.2). Noregulējiet balsta caurules tādā augstumā, lai tās balstītos uz grīdas, un pieskrūvējiet visas četras skrūves (2.3).
Balsta caurulēm jābūt vērstām tajā pašā virzienā kā CT-ASA augšējām caurulēm, kas tiks montētas vēlāk.
 3. zīm.: CT-ASA drīkst izmantot tikai tad, ja balsta caurules ir uzstādītas saskaņā ar noteikumiem.
 3. zīm.: Piestipriniet caurules skavu (3.1) pie roktura, tomēr skrūves vēl nepievelciēt līdz galam.
 4. zīm.: Uzbīdīet caurules apskavu (4.2) par aptuveni 50 mm uz apakšējās caurules (4.3). Iestipriniet apakšējo cauruli caurules skavā (4.4) un turētājā (4.5) un nolaidiet to vertikāli uz leju līdz atbalstam (4.1).
 5. zīm.: - Piestipriniet atsperi (5.1) pie caurules skavas.
Pieskrūvējiet caurules skavas skrūves.
- Uzbīdīet caurules apskavu (5.3) uz augšu līdz turētājam (5.2) un pieskrūvējiet caurules apskavas skrūves.
Apakšējai caurulei jābūt stingri nostiprinātā stāvoklī un tā vairs nedrīkst kustēties.
 6. zīm.: - Uzlieciet kustīgo cauruli (6.1) uz apakšējās caurules (6.3) un pieskrūvējiet (skrūvei jāiziet cauri abu cauruļu urbumiem (6.2)). Kustīgo cauruli var pagriezt līdz 90°.
- Ievietojiet pagarinātāja cauruli (6.5) kustīgajā caurulē (6.1), līdz tās stāvoklis ir fiksēts ar lodīti (6.4).
 7. zīm.: - Pievienojiet CT-ASA komplektācijā iekļauto sūkšanas cauruli (7.3) pie putekļu nosūcēja. Nostipriniet nosūkšanas cauruli (7.1), kas ved pie elektroinstrumenta, turētājos (7.4) un savienojiet abas nosūkšanas caurules, izmantojot savienošanas uznavu (7.2).
- Ievietojiet CT-ASA komplektācijā iekļauto strāvas padeves kabeli (7.7) putekļu nosūcēja kontaktligzdā un iestipriniet savienojuma galu turētājā (7.6). Iestipriniet elektroinstrumenta strāvas padeves kabeli (7.5) turētājos (7.4) un savienojiet abus strāvas padeves kabelus.
- Tagad CT-ASA ir sagatavota lietošanai.**
8. zīm.: Ja pierīce ir jāpārvieta, noņemiet abus balsta cauruļu (8.2) šķērsstieņus (8.1) un pagriežiet balsta caurules nosūkšanas ierīces virzienā. Šķērsstieņus var ievietot balsta caurulēs.

LT

Saugos nurodymai

Pagal paskirtj CT-ASA yra numatytas tvirtinti prie serijos CT/CTM 22 - 55 nusiurbimo įrenginių.

Prie CT-ASA negalima tvirtinti ar ant jo kabinti jokių daiktų (pvz., elektrinių įrankių), išskyrus įsiurbimo žarną ir elektros kabelį. CT-ASA neturi veikti jokios šoninės jėgos. Traukimo už įsiurbimo žarnos jėga neturi viršyti 50 N.

Montavimas

Nurodytos iliustracijos pateiktos šios montavimo instrukcijos pradžioje.

CT-ASA gali būti tvirtinamas dviejose padėtyse: nukreiptoje nuo nusiurbimo įrenginio arba nukreiptoje į nusiurbimo įrenginį (žr. iliustracijas viršelyje).

- 1 pav.: Abu skersinius strypus (1.1) pritvirtinkite prie abiejų atraminių vamzdžių (1.2).
 - 2 pav.: Abu atraminius vamzdžius tvirtinimo elementais (2.2) pritvirtinkite prie įstatomosios rankenos (2.1). Atraminius vamzdžius pastatykite taip, kad jie remtųsi į grindis, ir tvirtai užveržkite keturis varžtus (2.3).
Atraminiai vamzdžiai turi būti nukreipti į tą pačią pusę, į kurią bus nukreipti vėliau sumontuoti viršutiniai CT-ASA vamzdžiai.
 - 3 pav.: CT-ASA galima eksploatuoti tik su nustatyta tvarka sumontuotais atraminiais vamzdžiais.
 - 3 pav.: Įstatomosios rankenos horizontaliojoje dalyje pritvirtinkite vamzdžio spaustuką (3.1), tačiau jo varžtų iki galo dar neužveržkite.
 - 4 pav.: Vamzdžio apkabą (4.2) per maždaug 50 mm užmaukite ant apatinio vamzdžio (4.3). Apatinį vamzdį įsrauskite į vamzdžio spaustuką (4.4) ir į laikiklį (4.5), po to, stumdami jį vertikaliai žemyn, įkiškite į atramą (4.1).
 - 5 pav.: - Prie vamzdžio spaustuko pritvirtinkite spyruoklę (5.1). Tvirtai užveržkite vamzdžio spaustuko varžtus.
- Vamzdžio apkabą (5.3) stumkite aukštyn iki laikiklio (5.2) ir tuomet užveržkite vamzdžio apkabos varžtą.
Dabar apatinis vamzdis turi tvirtai laikytis ir nebejudėti.
 - 6 pav.: - Paslankųjį vamzdį (6.1) įstatykite į apatinį vamzdį (6.3) ir jį priveržkite (varžtas turi pralįsti per abiejų vamzdžių kiaurymes (6.2)). Paslankusis vamzdis gali suklotis 90° diapazone.
- Į paslankųjį vamzdį (6.1) įstatykite pailginimo vamzdį (6.5) ir stumkite, kol šis užsifiksuos rutuliuku (6.4).
 - 7 pav.: - CT-ASA komplekte esančią nusiurbimo žarną (7.3) sujunkite su dulkių siurbliu. Į elektrinį įrankį einančią nusiurbimo žarną (7.1) pritvirtinkite laikikliais (7.4) ir abi nusiurbimo žarnos sujunkite jungiančiąja mova (7.2).
- CT-ASA komplekte esančio elektros kabelio (7.7) kištuką įjunkite į dulkių siurblio elektros lizdą, o šio sujungimo galą pritvirtinkite laikiklyje (7.6). Į elektrinį įrankį einantį elektros kabelį (7.5) pritvirtinkite laikikliais (7.4) ir abu elektros kabelius sujunkite.
- Dabar CT-ASA yra paruoštas darbui.**
- 8 pav.: Norėdami transportuoti, galite nuimti abu atraminių vamzdžių (8.2) skersinius strypus (8.1) ir atraminius vamzdžius pasukti link nusiurbimo įrenginio. Skersinius strypus galite laikyti atraminiuose vamzdžiuose.

Varnostna opozorila

Držalo CT-ASA je namenjeno pritrditvi na naprave za odsesavanje serije CT/CTM 22 - 55. Razen cevi za odsesavanje in električnega kabla se na CT-ASA ne sme pritrditi ali obesiti ničesar drugega (npr. električnih orodij). Na CT-ASA ne smejo delovati nikakršne bočne sile. Sila vlečenja cevi za odsesavanje sme znašati največ 50 N.

Montaža

Imenovane slike se nahajajo na začetku navodil za montažo.

Držalo CT-ASA lahko pritrdite v dveh legah: usmerjeno proti napravi za odsesavanje ali stran od nje (glejte slike na naslovni strani).

Slika 1: Pritrdite obe prečki (1.1) na obe oporni cevi (1.2).

Slika 2: Pritrdite obe oporni cevi v držala (2.2) na potisnem loku (2.1). Oporni cevi poravnajte po višini tako, da ležita na tleh, in zategnite štiri vijake (2.3).



Oporni cevi morata biti obrnjeni v isto smer kot naknadno nameščene zgornje cevi CT-ASA.

Uporaba CT-ASA je dovoljena samo s pravilno pritrjenimi opornimi cevmi.

Slika 3: Pritrdite cevno sponko (3.1) na ročaj potisnega loka, vendar še ne zategujte vijakov.

Slika 4: Potisnite cevno objemko (4.2) za pribl. 50 mm na spodnjo cev (4.3). Spodnjo cev fiksirajte v cevni sponki (4.4) in v držalu (4.5) ter jo potisnite navpično navzdol na podporo (4.1).

Slika 5: - Pritrdite vzmet (5.1) na cevno sponko. Trdno zategnite vijake cevne sponke.
- Potisnite cevno objemko navzgor (5.3) do držala (5.2) in zategnite vijake cevne objemke. Spodnja cev mora biti dobro fiksirana in se ne sme več premikati.

Slika 6: - Nataknite premično cev (6.1) na spodnjo cev (6.3) in jo trdno privijte (vijak mora iti skozi izvrtine (6.2) obeh cevi). Premična cev se lahko obrača v območju 90°.

- Vtaknite podaljševalno cev (6.5) v premično cev (6.1), da se fiksira s kroglico (6.4).

Slika 7: - Vtaknite sesalno cev (7.3), dobavljeno s CT-ASA, v sesalnik za prah. Pritrdite cev za odsesavanje (7.1), ki vodi k električnemu orodju, v držala (7.4), in spojite obe cevi za odsesavanje s spojno objemko (7.2).

- Vtaknite električni kabel (7.7), dobavljen s CT-ASA, v vtičnico sesalnika in pritrdite spojni del v držalo (7.6). Pritrdite električni kabel (7.5), ki vodi do električnega orodja, v držala (7.4), in spojite oba električna kabla.

CT-ASA je pripravljen za uporabo.

Slika 8: Pred transportom lahko obe prečki (8.1) opornih cevi (8.2) odstranite in oporni cevi zavrtite proti napravi za odsesavanje. Prečki lahko odložite v oporni cevi.

