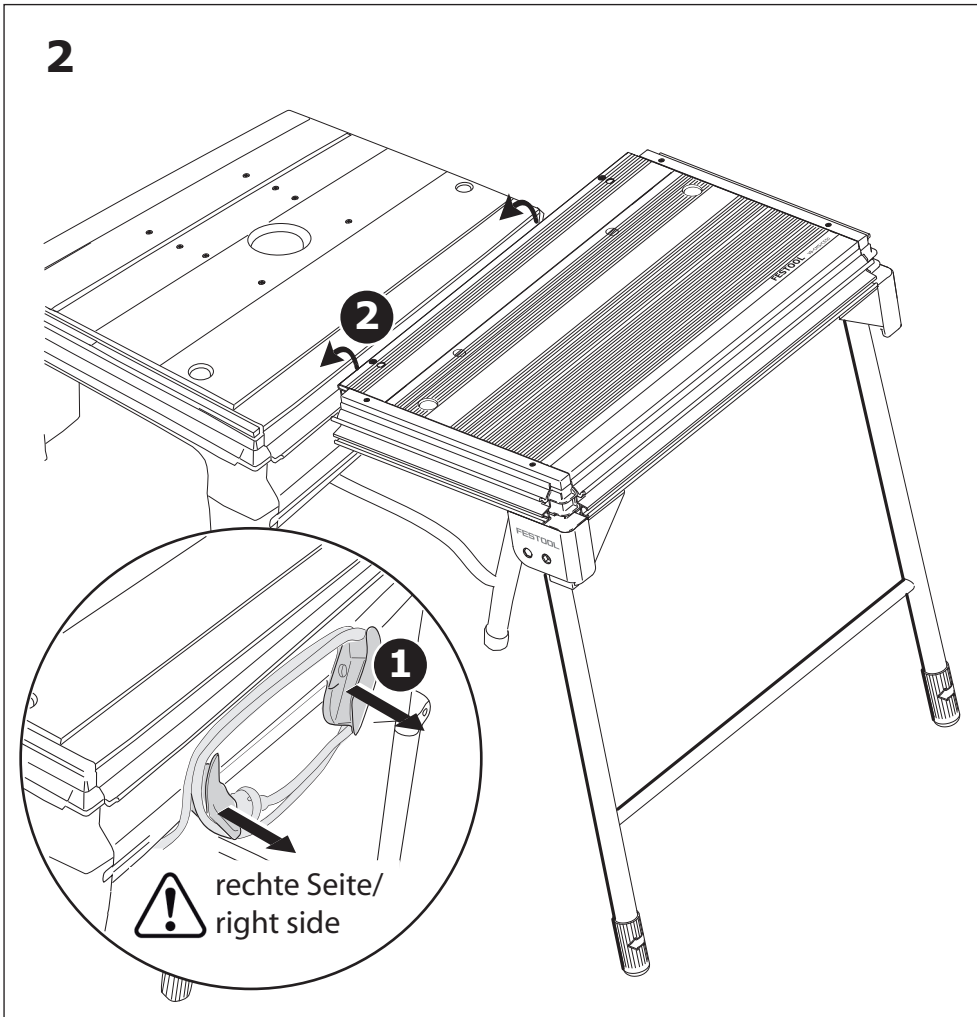
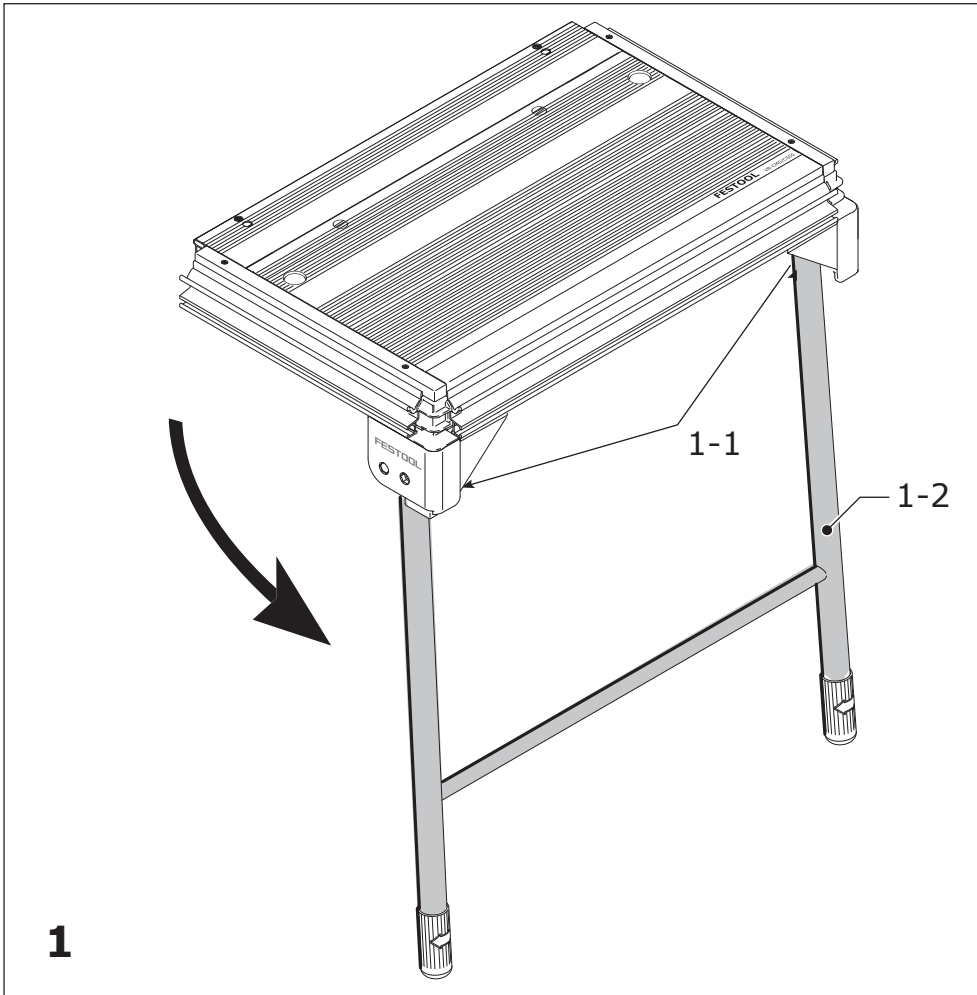
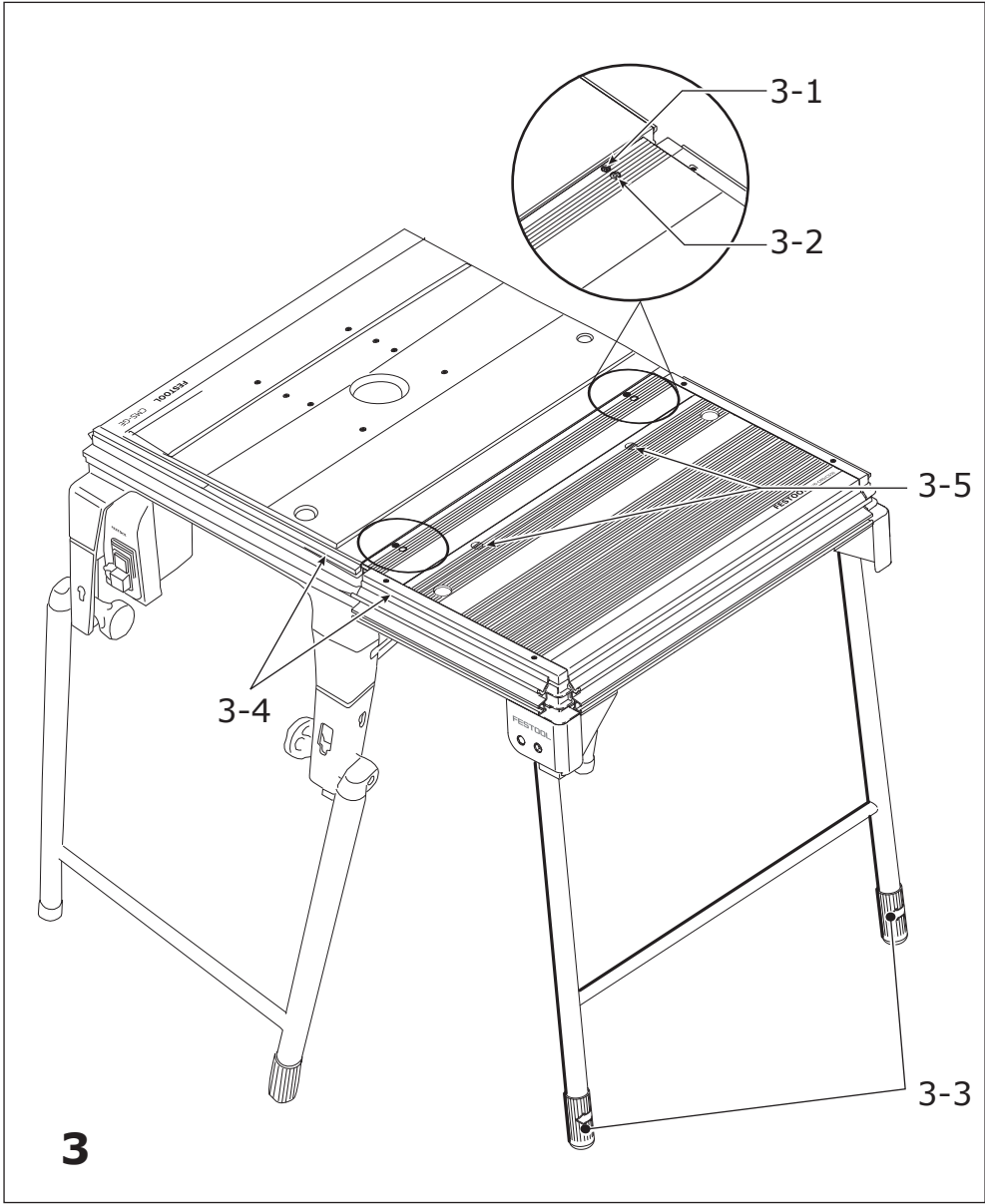


(D)	Montageanleitung	4	(CZ)	Návod k montáži	18
(GB)	Assembly instructions	6	(PL)	Instrukcja montażu	19
(F)	Notice d'emploi	7	(BG)	РЪКОВОДСТВО ПО МОНТАЖ	21
(E)	Instrucciones de montaje	8	(EST)	Paigaldusjuhend	23
(I)	Istruzioni di montaggio	9	(HR)	Naputak za montažu	24
(NL)	Montagevoorschrift	10	(LV)	Montāžas instrukcija	25
(S)	Monteringsanvisning	11	(LT)	Montavimo instrukcija	26
(FIN)	Asennusohje	12	(SLO)	Navodila za montažo	27
(DK)	Montagevejledning	13	(H)	Instrukcja montażu	28
(N)	Monteringsveiledning	14	(GR)	Κατάλογος ανταλλακτικών	29
(P)	Instruções de montagem	15	(SK)	Návod na montáž	30
(RUS)	Руководство по эксплуатации	16	(RO)	Indicație de montaj	31

VB-CMS/CS50







1 Technische Daten

VB-CMS/CS 50

Tischabmessung außen 773 mm x 481 mm
(Breite x Länge)

Tischhöhe

mit Klappbeinen 900 mm

ohne Klappbeine 180 mm

Gewicht 11,3 kg

2 Symbole



Anleitung, Hinweise lesen

Die angegebenen Abbildungen befinden sich am Anfang der Bedienungsanleitung.

3 Bestimmungsgemäße Verwendung

Durch den Anbau der Verbreiterung VB-CMS/CS 50 (auf der rechten oder linken Tischseite) wird der Säge Tisch der CS 50 EB oder die Grundeinheit CMS-GE um 481 mm verbreitert.

Für Schäden und Unfälle bei nicht bestimmungsgemäßem Gebrauch haftet der Benutzer.

4 Sicherheitshinweise

⚠ Warnung! Lesen Sie sämtliche Sicherheitshinweise und Anweisungen. Fehler bei der Einhaltung der Warnhinweise und Anweisungen können elektrischen Schlag, Brand und/oder schwere Verletzungen verursachen.

Bewahren Sie alle Sicherheitshinweise und Anleitungen für die Zukunft auf.

- Stellen Sie den Tisch auf einer festen, eben und waagerechten Fläche auf. Wenn der Tisch verrutschen oder wackeln kann, kann das Elektrowerkzeug nicht zuverlässig und sicher kontrolliert werden.
- Überlasten Sie nicht den Tisch, und mißbrauchen Sie diesen nicht als Leiter oder Gerüst. Eine Überlastung oder ein Stehen auf dem Tisch macht diesen kopflastig und ein Umkippen wird wahrscheinlich.

5 Montage

- ▶ Sorgen Sie dafür, dass der Boden um die Maschine eben, in gutem Zustand und frei von lose herumliegenden Gegenständen (z. B. Spänen und Schnittresten) ist.

- ▶ Zum Ausklappen der Beine [1-2] sind die zwei Drehknöpfe [1-1] bis zum Anschlag zu öffnen. Nach dem Ausklappen der Beine sind die zwei Drehknöpfe wieder festzudrehen.

- ▶ Lockern Sie ggf. die Schrauben [3-2].

- ▶ Setzen Sie die Verbreiterung VB-CMS/CS 50 von oben auf die Nut am CMS-GE/CS 50 EB auf (Bild [2]). Achten Sie darauf, dass die Fluchtlinien der Profilvernut am CMS-GE/CS 50 EB und VB-CMS/CS 50 [3-4] übereinstimmen.

- ▶ Passen Sie die Höhe der VB-CMS/CS 50 auf beiden Seiten mit den Schrauben [3-1] auf den CMS-GE/CS 50 EB an.

- ▶ Verriegeln Sie die VB-CMS/CS50 auf beiden Seiten mit der Schraube [3-2] am CMS-GE/CS 50 EB.

- ▶ Damit die Maschine sicher und eben steht, können beide Beine durch Verdrehen der Abschlussklappen [3-3] in der Länge verändert werden.

- ① Achten Sie vor der Verwendung darauf, dass die Profilplatte mit der Schraube [3-5] fest in der Tischöffnung fixiert ist.

Demontage

Die Demontage erfolgt in umgekehrter Reihenfolge zur Montage.

Ausrichtung der Profilvernut

Kontrollieren Sie nach dem Anbau ob sich der Winkelrastanschlag problemlos zwischen Säge Tisch und Tischverbreiterung verschieben lässt. Falls nicht:

- ▶ Setzen Sie den Winkelrastanschlag so an, dass er den Säge Tisch und die Tischverbreiterung gleichermaßen berührt.

- ▶ Öffnen Sie Schrauben [3-2].

- ▶ Fixieren Sie den Winkelrastanschlag an der angegebenen Position.

- ▶ Ziehen Sie die Schrauben [3-2] fest.

- ① Weitere interessante Informationen zum Arbeiten mit Ihrem Festool Werkzeug finden Sie auf der Internetseite www.festool.de/fuer-zu-hause, z. B.:

- Anwendungsbeispiele – Tipps und Tricks,
- Maschinenkunde,
- Kostenlose Baupläne zum Download
- Wissenswertes rund ums Holz - Holzlexikon

REACH für Festool Produkte, deren Zubehör und Verbrauchsmaterial:

REACH ist die seit 2007 in ganz Europa gültige Chemikalienverordnung. Wir als „nachgeschalteter Anwender“, also als Hersteller von Erzeugnissen sind uns unserer Informationspflicht unseren Kunden gegenüber bewusst.

Um Sie immer auf dem neuesten Stand halten zu können und über mögliche Stoffe der Kandidatenliste in unseren Erzeugnissen zu informieren, haben wir folgende Website für Sie eingerichtet:

www.festool.com/reach

1 Technical data

VB-CMS/CS 50

Bench dimensions, outer 773 mm x 481 mm
(width x length)

Bench height

with foldaway legs 900 mm

without foldaway legs 180 mm

Weight 11,3 kg

2 Symbols



Manual, read the instructions

The specified illustrations appear at the beginning of the Operating Instructions.

3 Intended use

When the widener VB-CMS/CS 50 is fitted (on the right or left side of the bench), the saw table of the CS 50 EB or the basic unit CMS-GE is widened by 481 mm.

The user bears the responsibility for damage and accidents caused by improper use.

4 Safety instructions

Warning! Read all safety warnings and all instructions. Failure to follow the warnings and instructions may result in electric shock, fire and/or serious injury.

Save all warnings and instructions for future reference.

- Position the bench on a stable, level, horizontal surface. If the bench slides or wobbles, it may not be possible to control the power tool safely and reliably.
- Do not overload the bench and never use it as a ladder or trestle. Overloading or standing on the bench will make it top-heavy and it will most likely tip over.

5 Assembly

- ▶ Ensure that the floor around the machine is level, in good condition and free of loose objects (e.g. chips and offcuts).
- ▶ To fold out the legs [1-2] open the two rotary knobs [1-1] to the stop. Tighten the rotary knobs again once the legs are unfolded.

- ▶ If necessary, loosen the screws [3-2].
 - ▶ Place the widener VB-CMS/CS 50 from above on the groove of the CMS-GE/CS 50 EB (Fig. [2]). Ensure that the profile groove on the CMS-GE/CS 50 EB and VB-CMS/CS 50 [3-4] are in alignment.
 - ▶ Adjust the height of the VB-CMS/CS 50 on both sides using the screws [3-1] to the CMS-GE/CS 50 EB.
 - ▶ Lock the VB-CMS/CS50 on both sides with the screw [3-2] on the CMS-GE/CS 50 EB.
 - ▶ To ensure that the machine is stable and level, the length of both legs can be altered by turning the end caps [3-3].
- ① Before using the equipment, ensure that the profile plate is firmly secured in the bench opening with the screw [3-5].

Disassembly

Disassembly is performed in reverse sequence to assembly.

Alignment of the profile groove

Check after installation whether the pre-set profile setting rail can be pushed without any problems between saw table and table widener. If not:

- ▶ Position the pre-set profile setting rail so that it makes equal contact with the saw table and the table widener.
- ▶ Open the screws [3-2].
- ▶ Secure the angle stop in the specified position.
- ▶ Tighten the screws [3-2].

REACH for Festool products, its accessories and consumable materials:

REACH is a European Chemical Directive that came into effect in 2007. As "downstream users" and product manufacturers, we are aware of our duty to provide our customers with information. We have set up the following website to keep you updated with all the latest news and provide you with information on all the materials used in our existing products:

www.festool.com/reach

1 Caractéristiques techniques

VB-CMS/CS 50	
Dimensions extérieures de la table (largeur x longueur)	773 m x 481 mm
Hauteur de la table	
avec pieds rabattables	900 mm
sans pieds rabattables	180 mm
Poids	11,3 kg

2 Symboles



Lire les instructions, les consignes !

Les illustrations indiquées se trouvent au début de la notice d'utilisation.

3 Utilisation en conformité avec les instructions

Le montage de l'élargisseur VB-CMS/CS 50 (sur le côté droit ou gauche de la table) permet d'élargir la table de sciage de la scie CS 50 EB ou l'unité de base CMS-GE de 481 mm.

L'utilisateur est responsable des dommages et accidents provoqués par une utilisation non conforme.

4 Consignes de sécurité

⚠ Avertissement ! Veuillez lire toutes les consignes de sécurité et instructions. Le non-respect des consignes d'avertissement et des instructions peut occasionner un choc électrique, un incendie et/ou des blessures graves.

Conservez toutes les consignes de sécurité et notices d'instructions pour une référence future.

- Positionnez la table sur une surface stable, plane et horizontale. Si la table glisse ou vacille, l'outil électrique risque de ne pas être fiable, ni maîtrisable.
- Ne surchargez pas la table ; ne l'utilisez pas comme échelle ou comme échafaudage. Le fait de surcharger la table ou de monter dessus la rend instable et susceptible de se renverser.

5 Montage

- ▶ Veillez à ce que le sol autour de la machine soit plan, en bon état, et libre de tout objet (p. ex. copeaux ou chutes de coupe).
- ▶ Pour déplier les pieds, [1-2] ouvrez les deux boutons rotatifs [1-1] jusqu'en butée. Les deux boutons rotatifs doivent à nouveau être serrés après le dépliage des pieds.

- ▶ Desserrez le cas échéant les vis [3-2].
- ▶ Montez l'élargisseur VB-CMS/CS 50 par le haut dans la rainure du module CMS-GE / CS 50 EB (figure [2]). Assurez-vous de l'alignement de la rainure du profil sur le module CMS-GE/CS 50 EB et l'élargisseur VB-CMS/CS 50 [3-4].
- ▶ Adaptez la hauteur de l'élargisseur VB-CMS/CS 50 des deux côtés par rapport au module CMS-GE/CS 50 EB par le biais des vis [3-1].
- ▶ Verrouillez l'élargisseur VB-CMS/CS50 des deux côtés au moyen de la vis [3-2] sur le module CMS-GE/CS 50 EB.
- ▶ Afin que la machine repose de façon sûre et horizontale, il est possible de modifier la longueur des deux pieds en tournant les capuchons d'extrémité [3-3].
- ① Avant l'utilisation, assurez-vous que la plaque profilée soit fixée correctement au niveau de l'ouverture de la table au moyen des vis [3-5].

Démontage

Le démontage s'effectue dans l'ordre inverse du montage.

Alignement de la rainure du profil

Contrôlez après le montage si le guide-butée angulaire peut être déplacé sans problèmes entre la table de sciage et l'élargisseur de table. Si cela n'est pas le cas :

- ▶ Montez le guide-butée angulaire de manière à ce qu'il touche de façon équivalente la table de sciage et l'élargisseur de table.
- ▶ Ouvrez les vis [3-2].
- ▶ Fixez la butée angulaire dans la position indiquée.
- ▶ Serrez les vis [3-2].

REACH pour les produits Festool, leurs accessoires et les consommables :

REACH est le nom de la directive sur les produits chimiques applicable à l'ensemble de l'Europe depuis 2007. En notre qualité d'« utilisateur en aval », en l'occurrence de fabricant de produits, nous sommes tenus à un devoir d'information vis-à-vis de notre clientèle. Afin de vous tenir systématiquement informés des dernières nouveautés ainsi que des substances susceptibles de figurer sur la liste des candidats et rentrant dans la composition de nos produits, nous avons créé le site Internet suivant :

www.festool.com/reach

1 Datos técnicos

VB-CMS/CS 50

Dimensiones exteriores de la mesa (ancho x largo)	773 mm x 481 mm
Altura de la mesa	
con patas plegables	900 mm
sin patas plegables	180 mm
Peso	11,3g

2 Símbolos



Leer las instrucciones/indicaciones

Las figuras indicadas se encuentran al principio del manual de instrucciones.

3 Uso conforme a lo previsto

El montaje de la ampliación VB-CMS/CS 50 (en el lado derecho o izquierdo de la mesa) permite alargar la superficie de la mesa de serrar de la CS 50 EB o la unidad básica CMS-GE en 481 mm.

El usuario es responsable de los daños y accidentes producidos por un uso indebido.

4 Indicaciones de seguridad

⚠ Advertencia! Lea y observe todas las indicaciones de seguridad e instrucciones. Si no se cumplen debidamente las indicaciones de advertencia y las instrucciones puede producirse una descarga eléctrica, fuego y/o lesiones graves.

Guarde todas las indicaciones de seguridad e instrucciones para que sirvan de futura referencia.

- Sitúe la mesa en una superficie sólida, lisa y horizontal. Si la mesa puede desplazarse o se tambalea, no podrá controlar la herramienta eléctrica de forma segura y eficaz.
- No sobrecargue la mesa, ni la utilice a modo de escalera o andamio. Si la sobrecarga o se sube encima de ella, existe un gran riesgo de vuelco.

5 Montaje

- ▶ Asegúrese de que la base alrededor de la máquina sea plana, esté en buen estado y libre de objetos sueltos (p. ej., virutas y restos de corte).
- ▶ Para desplegar las patas [1-2] deben abrirse los dos botones giratorios [1-1] hasta el tope. Tras desplegar las patas de-

ben girarse los dos botones giratorios hasta su completo cierre.

- ▶ En caso necesario, afloje los tornillos [3-2].
 - ▶ Coloque la ampliación VB-CMS/CS 50 desde arriba en la ranura de la CMS-GE/CS 50 EB (figura [2]). Observe que la alineación de la ranura perfilada coincida en la CMS-GE/CS 50 EB y la VB-CMS/CS 50 [3-4].
 - ▶ Adapte la altura de la VB-CMS/CS 50 en ambos lados con los tornillos [3-1] a la CMS-GE/CS 50 EB.
 - ▶ Bloquee la VB-CMS/CS50 en ambos lados con el tornillo [3-2] a la CMS-GE/CS 50 EB.
 - ▶ Para que la máquina permanezca en equilibrio y plana, puede modificarse la longitud de ambas patas girando las caperuzas de tope [3-3].
- ① Antes de utilizar la ampliación, asegúrese de que la plancha perfilada esté bien fijada con el tornillo [3-5] en la abertura de la mesa.

Desmontaje

El desmontaje se realiza en el orden inverso al montaje.

Posicionamiento de la ranura

Después del montaje, asegúrese de que el tope angular escalonado se desplaza sin problemas entre la mesa de serrar y la ampliación de la mesa. En caso de que no sea así:

- ▶ coloque el tope angular escalonado de tal modo que entre en contacto con la mesa de serrar y la ampliación de la mesa al mismo tiempo.
- ▶ afloje los tornillos [3-2].
- ▶ Fije el tope angular en la posición indicada.
- ▶ Apriete los tornillos [3-2].

Normativa REACH para productos Festool, incluyendo accesorios y material de consumo:

La normativa REACH, vigente desde 2007 en toda Europa, regula el uso de productos químicos. Nosotros, como "usuarios intermedios", es decir, como fabricantes de productos, somos conscientes de nuestra obligación de mantener informados a nuestros clientes. A fin de mantenerle siempre al día de nuestras novedades y de informarle sobre las posibles sustancias utilizadas en nuestros productos, hemos creado para usted la siguiente página web:

www.festool.com/reach

1 Dati tecnici

VB-CMS/CS 50

Dimensioni esterne del piano (larghezza x lunghezza)	773 m x 481 mm
Altezza del piano	
con gambe pieghevoli	900 mm
senza gambe pieghevoli	180 mm
Peso	11,3 kg

2 Simboli



Istruzioni, leggere le avvertenze!

Le figure indicate nel testo si trovano all'inizio delle istruzioni per l'uso.

3 Utilizzo conforme

Montando l'ampliamento VB-CMS/CS 50 (sul lato destro o sinistro del piano), il piano di taglio del CS 50 EB o l'unità di base CMS-GE viene ampliata di 481 mm.

L'utilizzatore risponde per i danni e gli infortuni derivanti da un uso non appropriato.

4 Avvertenze per la sicurezza



Attenzione! Leggere tutte le avvertenze per la sicurezza e le indicazioni. Eventuali errori nell'osservanza

delle avvertenze e delle indicazioni possono provocare scosse elettriche, incendi e/o gravi lesioni.

Conservate tutte le avvertenze di sicurezza e i manuali per riferimenti futuri.

- Posizionare il piano su una superficie stabile, in piano e orizzontale. Se il piano può spostarsi o oscillare, l'utensile elettrico non può essere controllato in modo sicuro e affidabile.
- Non sovraccaricare il piano e non utilizzarlo in modo improprio, ad es. come scala o impalcatura. Se il banco viene sovraccaricato o utilizzato come sostegno per una persona, perde la sua stabilità ed è probabile che si ribalti.

5 Montaggio

- ▶ Accertatevi che il pavimento nei pressi della macchina sia in piano, in buono stato e non ci siano oggetti sparsi nelle vicinanze (ad esempio trucioli e residui delle operazioni di taglio).

- ▶ Per aprire le gambe [1-2] occorre svitare le due [1-1] manopole fino alla battuta. Una volta aperte le gambe, riavvitare le due manopole.
- ▶ Se occorre, bloccare le viti [3-2].
- ▶ Applicare l'ampliamento VB-CMS/CS 50 dall'alto sulla scanalatura del CMS-GE/CS 50 EB (fig. [2]). Accertarsi che le linee della scanalatura sul CMS-GE/CS 50 EB e VB-CMS/CS 50 [3-4] corrispondano.
- ▶ Adattare l'altezza del VB-CMS/CS 50 su entrambi i lati con le viti [3-1] sul CMS-GE/CS 50 EB.
- ▶ Bloccare il VB-CMS/CS50 su entrambi i lati con la vite [3-2] sul CMS-GE/CS 50 EB.
- ▶ Perché la macchina sia sicura e in piano, è possibile regolare la lunghezza delle gambe [3-3] avvitando o svitando i piedini.
- ⓘ Prima dell'uso, verificare che il pannello profilato sia fissato nell'apertura del piano [3-5] saldamente con la vite.

Smontaggio

Lo smontaggio si esegue in sequenza inversa rispetto al montaggio.

Orientamento della scanalatura sul profilo

Dopo il montaggio, controllare se il riscontro angolare a incastro si può spostare senza problemi tra piano di taglio e ampliamento del piano di lavoro. In caso contrario,

- ▶ impostare il riscontro angolare in modo tale che sia in contatto in modo uniforme con il piano di taglio e l'ampliamento del piano di lavoro.
- ▶ Aprire le viti [3-2].
- ▶ Fissare il riscontro angolare nella posizione indicata.
- ▶ Stringere le [3-2] viti.

REACH per prodotti Festool, gli accessori e il materiale di consumo:

REACH è l'ordinanza sulle sostanze chimiche valida in tutta Europa dal 2007. Noi, in quanto „utenti finali“, ovvero in quanto fabbricanti di prodotti, siamo consapevoli del nostro dovere di informazione nei confronti dei nostri clienti. Per potervi tenere sempre aggiornati e per informarvi delle possibili sostanze appartenenti alla lista di candidati e contenute nei nostri prodotti, abbiamo organizzato il seguente sito web per voi:

www.festool.com/reach

1 Technische gegevens

VB-CMS/CS 50	
Tafelafmeting buiten (breedte x lengte)	773 m x 481 mm
Tafelhoogte	
met opklappoten	900 mm
zonder opklappoten	180 mm
Gewicht	11,3 kg

2 Symbolen



Handleiding, instructies lezen!

De vermelde afbeeldingen staan in het begin van de gebruiksaanwijzing.

3 Gebruik volgens de voorschriften

Door de aanbouw van de verbreding VB-CMS/CS 50 (aan de rechter- of linkerkant van de tafel) wordt de zaagtafel van de CS 50 EB of de grondeenheid CMS-GE met 481 mm verbreed.

De gebruiker is aansprakelijk voor schade en letsel bij gebruik dat niet volgens de voorschriften plaatsvindt.

4 Veiligheidsvoorschriften

⚠ Waarschuwing! Lees alle veiligheidsvoorschriften en aanwijzingen. Wanneer men zich niet aan de waarschuwingen en aanwijzingen houdt, kan dit leiden tot elektrische schokken, brand en/of ernstig letsel.

Bewaar alle veiligheidsinstructies en handleidingen om ze later te kunnen raadplegen.

- Stel de tafel op een stabiel, egaal en horizontaal oppervlak op. Wanneer de tafel kan wegglijden of wiebelen, kan het elektrisch gereedschap niet betrouwbaar en goed worden gecontroleerd.
- Overbelast de tafel niet en gebruik hem niet als ladder of stelling. Wanneer de tafel overbelast wordt of wanneer erop wordt gestaan, wordt hij topzwaar en bestaat er een grote kans dat hij omkantelt.

5 Montage

- ▶ Zorg ervoor dat de vloer rond de machine egaal is, in goede staat verkeert en vrij is van losse, rondom liggende voorwerpen (bijv. spanen en zaagresten).
- ▶ Om de poten uit te klappen [1-2] dienen de draaiknoppen [1-1] tot de aanslag te

worden geopend. Na het uitklappen van de poten dienen de twee draaiknoppen weer vastgedraaid te worden.

- ▶ Draai eventueel de schroeven los [3-2].
 - ▶ Plaats de verbreding VB-CMS/CS 50 van boven op de groef van de CMS-GE/ CS 50 EB (Afbeelding [2]). Let erop dat de vluchtlijnen van de profielgroef op de CMS-GE/CS 50 EB en VB-CMS/CS 50 [3-4] overeenkomen.
 - ▶ Pas de hoogte van de VB-CMS/CS 50 aan beide kanten met de schroeven [3-1] op de CMS-GE/CS 50 EB aan.
 - ▶ Vergrendel de VB-CMS/CS50 aan beide kanten met de schroef [3-2] op de CMS-GE/CS 50 EB.
 - ▶ Om ervoor te zorgen dat de machine veilig en egaal staat, kunnen beide poten door aan de afsluitkleppen te draaien [3-3] in de lengte worden veranderd.
- ① Let er voor gebruik op dat de profielplaat met de schroef [3-5] goed in de tafelopening is vastgezet.

Demontage

De demontage wordt in de omgekeerde volgorde uitgevoerd als de montage.

Afstelling van de profielgroef

Controleer na de montage of de hoekaanslag probleemloos tussen de zaagtafel en de tafolverbreeding kan worden verschoven. Is dit niet het geval,

- ▶ stel de hoekaanslag dan zo in dat hij de zaagtafel en de tafolverbreeding in gelijke mate raakt.
- ▶ Draai de schroeven los[3-2].
- ▶ Fixeer de hoekaanslag in de aangegeven positie.
- ▶ Draai de schroeven [3-2] vast.

REACH voor producten, accessoires en verbruiksmateriaal van Festool:

REACH is de sinds 2007 in heel Europa toepasselijke chemicaliënverordening. Wij als „downstream-gebruiker“, dus als fabrikant van producten, zijn ons bewust van onze informatieplicht tegenover onze klanten. Om u altijd over de meest actuele stand van zaken op de hoogte te houden en over mogelijke stoffen van de kandidatenlijst in onze producten te informeren, hebben wij de volgende website voor u geopend:

www.festool.com/reach

1 Tekniska data

VB-CMS/CS 50

Bordets yttermått (bredd 773 mm x 481 mm x längd)

Bordets höjd

med fällbara ben 900 mm

utan fällbara ben 180 mm

Vikt 11,3 kg

2 Symboler



Läs bruksanvisningen/anvisningarna

De angivna bilderna finns i början av bruksanvisningen.

3 Avsedd användning

Genom montering av bordsbreddaren VB-CMS/CS 50 (på höger eller vänster bordssida) breddas sågbordet till CS 50 EB eller grundenheten CMS-GE med 481 mm.

Användaren tar själv ansvar för skador och olyckor som uppstår vid felaktig användning.

4 Säkerhetsanvisningar

⚠ Varning! Läs och följ alla säkerhetsanvisningar och instruktioner. Om man inte följer varningsmeddelanden och anvisningar kan det leda till elstöt, brand och/eller svåra personskador.

Spara alla säkerhetsanvisningar och bruksanvisningar för framtida bruk.

- Ställ bordet på fast, slätt och vågrätt underlag. Om bordet riskerar att glida eller välta kan du inte kontrollera elverktyget på ett tillförlitligt och kontrollerat sätt.
- Du får inte överbelasta bordet eller använda det på felaktigt sätt, t.ex. som steg eller stativ. Om du överbelastar bordet eller står på det, blir tyngdpunkten för hög och risken är stor att det välter.

5 Montering

- ▶ Se till att golvet runt maskinen är plant, i gott skick och städad (fritt från t ex spån och flisor).
- ▶ För att fälla ut benen [1-2] lossar man de två vridknapparna [1-1] ända till anslaget.

get. När benen är utfällda drar man åt vridknapparna igen.

- ▶ Lossa vid behov skruvarna [3-2].
- ▶ Sätt i bordsbreddaren VB-CMS/CS 50 uppifrån i spåret på CMS-GE/CS 50 EB (bild [2]). Kontrollera att syftlinjerna i spåret på CMS-GE/CS 50 EB och VB-CMS/CS 50 [3-4] överensstämmer.
- ▶ Anpassa höjden på VB-CMS/CS 50 på båda sidor med skruvarna [3-1] på CMS-GE/CS 50.
- ▶ Lås VB-CMS/CS50 på båda sidor med skruven [3-2] på CMS-GE/CS 50 EB.
- ▶ För att se till att maskinen står jämnt och säkert, kan man ändra längden på båda benen genom att vrida på klaffarna [3-3].
- ⓘ Kontrollera före användning att profilplattan är helt fixerad i bordsöppningen med skruven [3-5].

Demontering

Demonteringen sker i omvänd ordning jämfört med monteringen.

Profilspårets inställning

Kontrollera efter monteringen att vinkelanslaget kan förskjutas mellan sågbordet och bordsbreddaren utan problem. Om så inte är fallet:

- ▶ Placera vinkelanslaget så att det ligger likadant mot sågbordet och bordsbreddaren.
- ▶ Lossa skruvarna [3-2].
- ▶ Fixera vinkelanslaget i angiven position.
- ▶ Dra åt skruvarna [3-2] ordentligt.

REACH för Festool-produkter, tillbehör och förbrukningsmaterial:

REACH är den kemikalieförordning som sedan 2007 gäller i hela Europa. I egenskap av "nedströmsanvändare", dvs tillverkare av produkter, är vi medvetna om den informationsplikt som vi har gentemot våra kunder. För att hela tiden hålla kunderna uppdaterade och informera om eventuella ämnen i våra produkter som återfinns på den sk kandidatlistan, har vi tagit fram denna webbsida:

www.festool.com/reach

1 Tekniset tiedot

VB-CMS/CS 50

Pöydän ulkomitat (leveys 773 mm x 481 mm x pituus)

Pöydän korkeus

taittuvilla tukijaloilla 900 mm

ilman taittuvia tukijalkoja 180 mm

Paino 11,3 kg

2 Tunnukset



Ohje, lue ohjeet

Mainitut kuvat ovat käyttöoppaan alussa.

3 Määräystenmukainen käyttö

Asentamalla levennysosan VB-CMS/CS 50 (pöydän oikealle tai vasemmalle puolelle) saat levennettyä CS 50 EB:n sahauspöytää tai perusyksikköä CMS-GE 481 mm:n verran.

Ohjeiden vastaisesta käytöstä aiheutuneista vahingoista ja onnettomuuksista vastaa koneen käyttäjä.

4 Turvaohjeet

⚠ Varoitus! Lue kaikki turva- ja käyttöohjeet. Varoitusten ja ohjeiden noudattamisen laiminlyönti voi aiheuttaa sähköiskun, tulipalon ja/tai vakavia vammoja.

Säilytä kaikki turvaohjeet ja käyttöohjeet myöhempää tarvetta varten.

- Aseta pöytä kiinteälle, tasaiselle ja vaakasuoralle pinnalle. Jos pöytä pääsee liukumaan tai horjumaan, sähkötyökalua ei voida kontrolloida luotettavasti ja varmasti.
- Älä ylikuormita pöytää, älä käytä sitä tikkinä tai telineenä. Ylikuormitus tai pöydällä seisominen tekee siitä nokkapainoisen, jolloin se on vaarassa kaatua.

5 Asennus

- ▶ Huolehdi siitä, että koneen alla oleva lattia on tasainen, hyvässä kunnossa ja puhdas (ei esim. lastuja ja sahausjätteitä).
- ▶ Jotta saat taitettua jalat [1-2] auki, avaa kaksi kierrettävää nuppia [1-1] vasteen asti. Jalkojen aukitaitaiton jälkeen

kierrä nämä kaksi kierrettävää nuppia jälleen kiinni.

- ▶ Löysää tarvittaessa ruuveja [3-2].
 - ▶ Aseta levennysosa VB-CMS/CS 50 yläkautta yksikössä CMS-GE/CS 50 EB olevan uran päälle (kuva [2]). Huolehdi siitä, että CMS-GE/CS 50 EB:ssä ja VB-CMS/CS 50:ssä olevan profiiliurat [3-4] ovat linjassa toisiinsa nähden.
 - ▶ Säädä VB-CMS/CS 50:n korkeus molemmilla puolilla ruuveilla [3-1] CMS-GE/CS 50 EB:hen sopivaksi.
 - ▶ Lukitse VB-CMS/CS50 molemmilla puolilla ruuvilla [3-2] CMS-GE/CS 50 EB:hen.
 - ▶ Voit säätää molempien jalkojen pituutta suojuksia [3-3] kääntämällä, niin että kone lepää luotettavasti ja tasaisesti pöydän päällä.
- ① Huolehdi ennen käyttöönottoa siitä, että profiililevy on lukittu pitävästi ruuvilla [3-5] pöydän aukkoon.

Irrotus

Irrotus tapahtuu päinvastaisessa järjestyksessä asennukseen nähden.

Profiiliuran kohdistus

Tarkasta asennuksen jälkeen, että kulmalukitusvasteen voi työntää vaikeuksitta sahauspöydän ja pöydän levennysosan väliin. Jos asian laita ei ole näin:

- ▶ Aseta kulmalukitusvaste paikalleen niin, että se koskettaa yhtäläisesti sahauspöytää ja pöydän levennysosaa.
- ▶ Avaa ruuvit [3-2].
- ▶ Lukitse kulmavaste ilmoitettuun asentoon.
- ▶ Kiristä ruuvit [3-2] pitävästi paikoilleen.

REACH Festool-tuotteille, niiden tarvikkeille ja kulutusmateriaaleille:

REACH on vuodesta 2007 lähtien koko Euroopassa voimassaoleva kemikaaleja koskeva asetus. Käytämme kemikaaleja tuotteidemme valmistuksessa ja olemme tietoisia tiedotusvelvollisuudestamme asiakkaillemme. Olemme avanneet asiakkaitamme varten seuraavan Web-sivuston, josta voit aina katsoa viimeisimmät tiedot tuotteissamme mahdollisesti käytettävistä aineista:

www.festool.com/reach

1 Tekniske data

VB-CMS/CS 50	
Bordmål udvendig (bredde x længde)	773 m x 481 mm
Bordhøjde	
med klapben	900 mm
uden klapben	180 mm
Vægt	11,3 kg

2 Symboler



Læs vejledning, anvisninger

De angivne illustrationer findes i tillægget til brugsanvisningen.

3 Bestemmelsesmæssig brug

Ved at montere sidebordet VB-CMS/CS 50 (på højre eller venstre side af bordet) udvides arbejdsbordet til CS 50 EB eller grundenheden CMS-GE med 481 mm i bredden.

Brugeren hæfter for skader og uheld, som følge af ikke-bestemmelsesmæssig brug.

4 Sikkerhedsanvisninger

⚠ Advarsel! Læs alle sikkerhedsanvisninger og øvrige anvisninger. Overholdes anvisningerne ikke, er der risiko for elektrisk stød, brand og/eller alvorlige kvæstelser.

Opbevar alle sikkerhedsanvisninger og vejledninger til senere brug.

- Stil bordet på en fast, jævn og vandret flade. Hvis bordet rutscher eller vakler, kan el-værktøjet ikke styres pålideligt og sikkert.
- Undgå at overbelaste bordet, og misbrug det ikke som stige eller stillads. Overbelastes eller står der på bordet, er bordet ustabil, og der er risiko for, at det vælter.

5 Montering

- ▶ Sørg for, at gulvet under maskinen er plant, i god tilstand, og at der ikke ligger løse genstande rundt omkring (fx spåner og skærerester).
- ▶ Benene klappes ud [1-2] ved at løsne de to drejeknapper [1-1] til anslag. Efter at

have klappet benene ud, skal de to drejeknapper strammes igen.

- ▶ Løsn evt. skruerne [3-2].
 - ▶ Sæt sidebordet VB-CMS/CS 50 i noten på CMS-GE/CS 50 EB (fig. [2]). Sørg for, at linjerne i profilnoten på CMS-GE/CS 50 EB og VB-CMS/CS 50 [3-4] stemmer overens.
 - ▶ Juster højden på VB-CMS/CS 50 i begge sider med skruerne [3-1] på CMS-GE/CS 50 EB.
 - ▶ Fastgør VB-CMS/CS50 i begge sider med skruen [3-2] på CMS-GE/CS 50 EB.
 - ▶ Begge ben kan justeres i længden ved at dreje endekapperne [3-3], så maskinen står sikkert og jævnt.
- ⓘ Kontroller før brug, at profilpladen er fastgjort sikkert i bordåbningen med skruen [3-5].

Afmontering

Afmontering foregår i omvendt rækkefølge af monteringen.

Justering af profilnoten

Kontroller efter monteringen, om vinkelanslaget kan forskydes uden problemer mellem arbejdsbordet og sidebordet. Hvis ikke:

- ▶ Monter vinkelanslaget sådan, at det både rører ved arbejdsbordet og sidebordet.
- ▶ Løsn skruerne [3-2].
- ▶ Fastgør vinkelanslaget i den angivne position.
- ▶ Spænd skruerne [3-2].

REACH til Festool produkter, tilbehør og forbrugsmateriale:

Kemikalieloven REACH trådte i kraft i 2007 og er gældende i hele Europa. Som "downstream-bruger" af kemikalier, dvs. producent af produkter, tager vi vores informationspligt over for kunderne alvorligt. På følgende hjemmeside finder du altid aktuelle informationer om de stoffer fra kandidatlisten, som vores produkter kan indeholde:

www.festool.com/reach

1 Tekniske data

VB-CMS/CS 50

Bordets yttermål (bredde 773 mm x 481 mm x lengde)

Bordhøyde

med nedfellbare bein 900 mm

uten nedfellbare bein 180 mm

Vekt 11,3 kg

2 Symboler



Anvisning, les merknadene

De oppgitte illustrasjonene finnes fremst i bruksanvisningen.

3 Riktig bruk

Ved å montere bordutvidelsen VB-CMS/CS 50 (på høyre eller venstre bordside) blir sagebordet på CS 50 EB eller grunnenheten CMS-GE 481 mm bredere.

Brukeren er selv ansvarlig for skader og ulykker som skyldes ikke forskriftsmessig bruk.

4 Sikkerhetsregler



Advarsel! Les alle sikkerhetsregler og anvisninger. Hvis advarslene og anvisningene ikke overholdes, kan det føre til elektrisk støt, brann og/eller alvorlige personskader.

Oppbevar alle sikkerhetsmerknader og anvisninger for fremtidig bruk.

– Sett bordet på en fast, jevn og vannrett flate. Hvis bordet kan skli eller vakle, kan ikke elektroverktøyet kontrolleres på en sikker og pålitelig måte.

– Ikke overbelast bordet, og ikke bruk det som stige eller stillas. Ved overbelastning eller hvis du står på bordet, blir dette fremtungt og vil sannsynligvis velte.

5 Montasje

- ▶ Sørg for at gulvet rundt maskinen er jevnt og i god stand, og at det ikke ligger løse gjenstander der (f.eks. spon og avskjær).
- ▶ For å felle ned beina [1-2] må du åpne de to dreiebryterne [1-1] skrues helt opp.

Trekk til dreiebryterne igjen når beina er felt ned.

- ▶ Løsne ev. skruene [3-2].
- ▶ Sett bordutvidelsen VB-CMS/CS 50 i sporet ovenfra på CMS-GE/CS 50 EB (bilde [2]). Pass på at profilsporet på CMS-GE/CS 50 EB og VB-CMS/CS 50 [3-4] er i flukt.
- ▶ Tilpass høyden på VB-CMS/CS 50 på begge sider med skruene [3-1] på CMS-GE/CS 50 EB.
- ▶ Lås VB-CMS/CS50 på begge sider med skruen [3-2] på CMS-GE/CS 50 EB.
- ▶ For at maskinen skal stå støtt og plant, kan du endre lengden på begge beina ved å skru på foten [3-3] i lengderetningen.
- ① Pass på at profilplaten med skruen [3-5] er montert fast i bordåpningen.

Demontering

Demonteringen skjer i motsatt rekkefølge av monteringen.

Posisjonering av profilsporet

Etter montering må du kontrollere om vinkelanlegget kan skyves inn mellom sagebordet og bordutvidelsen uten problemer. Hvis ikke:

- ▶ Monter vinkelanlegget slik at den berører sagbordet og bordutvidelsen like mye.
- ▶ Åpne skruer [3-2].
- ▶ Fest vinkelanlegget i den angitte posisjonen.
- ▶ Trekk til skruene [3-2].

REACH for Festool-produkter, tilbehør og forbruksmateriell:

REACH har siden 2007 vært gjeldende kjemikalievedtekt over hele Europa. Som produsent av produkter som inneholder kjemikalier, er vi bevisst på vår informasjonsplikt overfor kundene. For at vi alltid skal kunne holde deg oppdatert og gi deg informasjon om mulige stoffer i våre produkter som finnes på listen, har vi opprettet følgende nettside:

www.festool.com/reach

1 Dados técnicos

VB-CMS/CS 50	
Dimensões da parte exterior da bancada (comprimento x largura)	773 m x 481 mm
Altura da bancada	
com pernas articuladas	900 mm
sem pernas articuladas	180 mm
Peso	11,3 kg

2 Símbolos



Ler indicações/notas

As figuras indicadas encontram-se no início do manual de instruções.

3 Utilização conforme as disposições

Através da instalação do alargamento VB-CMS/CS 50 (no lado direito ou esquerdo da bancada), a bancada de serra da CS 50 EB ou a unidade de base CMS-GE é alargada em 481 mm.

Em caso de utilização incorrecta, o utilizador é responsável por danos e acidentes.

4 Indicações de segurança

⚠ Advertência! Leia todas as indicações de segurança e instruções. A não observação das indicações de segurança e instruções pode dar origem a um choque eléctrico, um incêndio e/ou a ferimentos graves.

Guarde todas as indicações de segurança e instruções para futura referência.

- Coloque a bancada sobre uma superfície sólida, plana e horizontal. Se a bancada escorregar ou abanar, não é possível controlar a ferramenta eléctrica de modo seguro e firme.
- Não sobrecarregue a bancada e não a utilize como escadote ou andaime. Uma sobrecarga ou utilização como escada ou andaime faz com que a bancada fique desequilibrada e possa tombar.

5 Montagem

- ▶ Providencie para que o chão em torno da ferramenta seja plano, esteja em bom estado e não tenha objectos espalhados (p. ex. aparas e restos do corte).

- ▶ Para desdobrar as pernas, [1-2] os dois botões giratórios [1-1] devem ser abertos até ao batente. Depois de desdobrar as pernas, devem apertar-se de novo os dois botões giratórios.
- ▶ Se necessário, alivie os parafusos [3-2].
- ▶ Coloque o alargamento VB-CMS/CS 50, a partir de cima, na ranhura da CMS-GE/ CS 50 EB (figura [2]). Certifique-se de que os alinhamentos da ranhura perfilada coincidem na CMS-GE/CS 50 EB e na [3-4] VB-CMS/CS 50.
- ▶ Utilizando os parafusos [3-1], ajuste a altura da VB-CMS/CS 50, de ambos os lados, à CMS-GE/CS 50 EB.
- ▶ Utilizando o parafuso, bloqueie a VB-CMS/CS 50, de ambos os lados, [3-2] à CMS-GE/CS 50 EB.
- ▶ Para que a ferramenta apoie de modo seguro e plano, é possível alterar o comprimento de ambas as pernas, girando as capas terminais [3-3].
- ⓘ Antes da utilização, certifique-se de que a placa perfilada está bem fixa à abertura da bancada, com o parafuso [3-5].

Desmontagem

A desmontagem faz-se pela ordem inversa à da montagem.

Alinhamento da ranhura perfilada

Após a montagem, verifique se é possível deslocar, sem dificuldades, o batente de retenção angular entre a bancada de serra e o alargamento de bancada. Caso contrário:

- ▶ Coloque o batente de retenção angular de modo a que ele toque uniformemente na bancada de serra e no alargamento de bancada.
- ▶ Abra os parafusos [3-2].
- ▶ Fixe o batente angular na posição indicada.
- ▶ Aperte os parafusos [3-2].

REACH para produtos Festool, respectivos acessórios e material de desgaste:

REACH é, desde 2007, o regulamento relativo a produtos químicos, válido em toda a Europa. Nós, enquanto "utilizadores subjacentes", ou seja, fabricante de produtos, estamos conscientes do nosso dever de informar os nossos clientes. Para o manter sempre actualizado e para o informar sobre possíveis materiais da lista de candidatos aos nossos produtos, criámos o seguinte website para si:

www.festool.com/reach

1 Технические данные

VB-CMS/CS 50

Размеры стола, наружн. (ширина x длина)	773 x 481 мм
Высота стола	
с откидными ножками	900 мм
без откидных ножек	180 мм
Масса	11,3 кг

2 Символы



Руководство, соблюдайте инструкции



Иллюстрации находятся в начале руководства по эксплуатации.

3 Применение по назначению

После установки расширителя VB-CMS/CS 50 (на правой или левой стороне стола) размер плиты-основания CS 50 EB или основания CMS-GE увеличивается на 481 мм.

Ответственность за повреждения и травмирование при использовании не по назначению несёт пользователь.

4 Указания по технике безопасности

⚠ Внимание! Прочтите все указания по технике безопасности и инструкции. Неточное соблюдение инструкций и предупреждений может стать причиной удара электрическим током, пожара и/или тяжёлых травм.

Сохраняйте все указания по технике безопасности и руководство по эксплуатации.

– Установите стол на твёрдую, ровную горизонтальную поверхность. Качающийся или шатающийся стол не позволит надёжно и безопасно контролировать электроинструмент.

– Не перегружайте стол, не используйте его в качестве лестницы или подмостков. Если перегрузить стол или встать на него, он может потерять устойчивость и перевернуться.

5 Монтаж

- ▶ Пол вокруг инструмента должен быть ровным и находиться в хорошем состоянии. На нём не должно быть незакреплённых или посторонних предметов (например, опилок или обрезков).
- ▶ Для откидывания ножек [1-2] следует до упора отвернуть [1-1] два винта-барашка. После откидывания ножек эти два винта следует завернуть обратно.
- ▶ При необходимости ослабьте винты [3-2].
- ▶ Установите расширитель VB-CMS/CS 50 сверху в паз на CMS-GE/CS 50 EB (рис. [2]). Следите за тем, чтобы линии соосности профилированных пазов на CMS-GE/CS 50 EB и VB-CMS/CS 50 [3-4] совпадали.
- ▶ С помощью винтов [3-1] подгоните с двух сторон высоту VB-CMS/CS 50 к высоте CMS-GE/CS 50 EB.
- ▶ Зафиксируйте VB-CMS/CS50 с двух сторон на CMS-GE/CS 50 EB с помощью винта [3-2].
- ▶ Для обеспечения устойчивости инструмента можно изменить длину обеих ножек, поворачивая колпачки [3-3].
- ① Перед использованием убедитесь в том, что профильная плита надёжно зафиксирована винтом [3-5] в отверстии стола.

Демонтаж

Демонтаж выполняется в обратной последовательности.

Центрирование профилированного паза

После установки проверьте, легко ли перемещается угловой упор с фиксацией между плитой-основанием и расширителем стола. Если нет:

- ▶ установите угловой упор с фиксацией таким образом, чтобы он равномерно прилегал к плите-основанию и расширителю стола.
- ▶ Выверните винты [3-2].
- ▶ Зафиксируйте угловой упор в указанной позиции.
- ▶ Затяните винты [3-2].

REACH для изделий Festool, их оснастки и расходных материалов:

С 2007 года директива REACH является регламентом по химическим веществам, действующим на территории всей Европы. Выступая в роли «привлекаемого участника» этого регламента, мы, как производители изделий, принимаем на себя обязательство предоставлять

соответствующую информацию нашим клиентам. Чтобы держать вас в курсе последних событий и предоставлять информацию о веществах, которые включены в список вышеупомянутого регламента и которые могут использоваться в наших изделиях, мы создали специальный веб-сайт:

www.festool.com/reach

1 Technické údaje

VB-CMS/CS 50

Vnější rozměry stolu (šířka x délka)	773 mm x 481 mm
Výška stolu	
se sklopnými nohama	900 mm
bez sklopných nohou	180 mm
Hmotnost	11,3 kg

2 Symboly



Čtěte návod a pokyny

Uvedené obrázky se nacházejí na začátku návodu k použití.

3 Účel použití

Montáží rozšiřovacího dílu VB-CMS/CS 50 (na pravé nebo levé straně stolu) se řezací stůl CS 50 EB nebo základní jednotka CMS-GE rozšíří o 481 mm.

Za škody a úrazy vzniklé nesprávným použitím odpovídá uživatel.

4 Bezpečnostní pokyny



Výstraha! Přečtěte si všechny bezpečnostní pokyny a instrukce.

Chyba při dodržování varovných upozornění a instrukcí může způsobit zásah elektrickým proudem, požár a/nebo vážné zranění.

Všechny bezpečnostní pokyny a návody uschovejte, abyste je mohli použít i v budoucnosti.

- Stůl postavte na pevnou, rovnou a vodorovnou plochu. Pokud se stůl může posunout nebo se viklá, nelze mít elektrické nářadí spolehlivě a bezpečně pod kontrolou.
- Stůl nepřetěžujte a nepoužívejte k jiným účelům, např. jako žebřík nebo podstavec. Pokud je stůl přetížený nebo když na něm stojíte, stává se vratkým a může se snadno převrátit.

5 Montáž

- ▶ Postarejte se o to, aby byla podlaha kolem pily rovná, v dobrém stavu a bez volně ležících předmětů (např. třísek a odřezků).
- ▶ K vyklopení nohou [1-2] otevřete dva otočné knoflíky [1-1] až na doraz. Po

vyklopení nohou je nutno oba otočné knoflíky opět utáhnout.

- ▶ Případně uvolněte šrouby [3-2].
- ▶ Rozšiřovací díl VB-CMS/CS 50 nasadte shora do drážky jednotky CMS-GE/ CS 50 EB (obr.[2]). Dbejte, aby obrysy profilových drážek na CMS-GE/CS 50 EB a VB-CMS/CS 50 [3-4] navzájem souhlasily.
- ▶ Výšku VB-CMS/CS 50 přizpůsobte na obou stranách šrouby [3-1] vůči CMS-GE/ CS 50 EB.
- ▶ VB-CMS/CS50 zajistěte na obou stranách šroubem [3-2] na CMS-GE/CS 50 EB.
- ▶ Aby stroj stál rovně a spolehlivě, lze obě nohy otáčením zakončovacích klapek [3-3] délkově přizpůsobit.
- ① Před použitím zkontrolujte, zda je profilová deska šroubem [3-5] v otvoru stolu spolehlivě upevněna.

Demontáž

Demontáž probíhá v obráceném pořadí oproti montáži.

Vyrovnaní profilové drážky

Po sestavení zkontrolujte, zda se úhlová zarážka může volně posouvat mezi řezacím stolem a jeho rozšířením. Pokud tomu tak není:

- ▶ Úhlovou zarážku usadte tak, aby se rovnoměrně dotýkala řezacího stolu i jeho rozšíření.
- ▶ Uvolněte šrouby [3-2].
- ▶ Úhlovou zarážku upevněte v uvedené poloze.
- ▶ Utáhněte šrouby [3-2] pevně.

Adresa pro výrobky Festool, jejich příslušenství a spotřební materiál:

REACH je nařízení o chemických látkách, platné od roku 2007 v celé Evropě. Jako následný uživatel, tedy jako výrobce výrobků jsme si vědomi své informační povinnosti vůči zákazníkům. Abychom vás mohli vždy informovat o nejnovějším vývoji a o možných látkách ze seznamu látek v našich výrobcích, vytvořili jsme pro vás následující webovou stránku:

www.festool.com/reach

1 Dane techniczne

VB-CMS/CS 50	
Wymiary stołu zewnętrzne (szerokość x długość)	773 mm x 481 mm
Wysokość stołu z nóżkami składanymi	900 mm
bez nóżek składanych	180 mm
Ciężar	11,3 kg

2 Symbole



Instrukcja, przeczytać zalecenia

Podane rysunki znajdują się w załączniku instrukcji obsługi.

3 Użycie zgodne z przeznaczeniem

Poprzez przymocowanie rozszerzenia VB-CMS/CS 50 (po prawej lub po lewej stronie stołu), stół pilarski CS 50 EB lub jednostka podstawowa CMS-GE zostaje rozszerzona o 481 mm.

Za szkody i wypadki spowodowane użyciem niezgodnym z przeznaczeniem odpowiedzialność ponosi użytkownik.

4 Wskazówki dotyczące bezpieczeństwa

⚠ Ostrzeżenie! Należy przeczytać wszystkie zalecenia bezpieczeństwa pracy i instrukcje. Nieprzestrzeganie ostrzeżeń i instrukcji może spowodować porażenie elektryczne, pożar oraz/lub ciężkie obrażenia.

Wszystkie zalecenia odnośnie bezpieczeństwa pracy i instrukcje należy zachować do wykorzystania w przyszłości.

- Ustawić stół na wytrzymałej, płaskiej i poziomej powierzchni. Jeśli stół może się przesunąć lub chwieje się, narzędzie elektryczne nie może być prowadzone niezawodnie i bezpiecznie.
- Nie wolno przeciążać stołu, ani wykorzystywać go, jako drabiny, ani rusztowania. Przeciążenie lub stawanie na stole powoduje utratę jego stabilności i możliwe jest przewrócenie.

5 Montaż

- ▶ Należy zadbać o to, aby podłoże wokół urządzenia było płaskie, w dobrym stanie i bez leżących dookoła przedmiotów (np. wióry i pozostałości po cięciu).
- ▶ Do rozłożenia nóżek [1-2] należy odkręcić dwa pokrętła [1-1] do oporu. Po rozłożeniu nóżek dwa pokrętła należy ponownie przykręcić.
- ▶ W razie potrzeby poluzować śruby [3-2].
- ▶ Nałożyć rozszerzenie VB-CMS/CS 50 od góry na wpust przy CMS-GE/ CS 50 EB (rysunek [2]). Należy zwrócić uwagę na to, aby linie regulacyjne wpustu profilowanego przy CMS-GE/CS 50 EB i VB-CMS/CS 50 [3-4] pokrywały się ze sobą.
- ▶ Dopasować wysokość VB-CMS/CS 50 po obu stronach za pomocą śrub [3-1] w stosunku do CMS-GE/CS 50 EB.
- ▶ Zablokować VB-CMS/CS50 po obu stronach śrubą [3-2] przy CMS-GE/CS 50 EB.
- ▶ Dla zapewnienia bezpiecznego i wypoziomowanego ustawienia maszyny, poprzez przekręcenie kłap zamykających [3-3] można zmienić długość nóżek.
- ⓘ Przed użyciem należy zwrócić uwagę na to, aby płyta profilowa była dobrze przymocowana śrubą [3-5] w otworze stołu.

Demontaż

Demontaż odbywa się w kolejności odwrotnej w stosunku do montażu.

Ustawienie wpustu profilowanego

Po zamontowaniu należy sprawdzić, czy prowadnicę kątową z obrotnicą można bez trudu przesunąć pomiędzy stołem pilarskim i elementem rozszerzającym stół. W przeciwnym wypadku:

- ▶ Założyć prowadnicę kątową z obrotnicą w taki sposób, aby w jednakowym stopniu dotykała stołu pilarskiego i elementu rozszerzającego stół.
- ▶ Odkręcić śruby [3-2].
- ▶ Przymocować przykładnicę kątową w podanej pozycji.
- ▶ Dokręcić śruby [3-2].

Rozporządzenie REACh dla produktów firmy Festool, ich wyposażenia i materiałów eksploatacyjnych:

REACh jest to rozporządzenie o substancjach chemicznych, które obowiązuje w całej Europie od 2007 r. Firma nasza, jako „użytkownik końcowy”, a zatem jako producent wyrobów jest świadoma

obowiązku informowania naszych klientów. W celu dostarczania naszym klientom najnowszych informacji oraz informowania o możliwych substancjach z listy kandydatów w wyrobach naszej firmy, utworzyliśmy następującą stronę internetową:
www.festool.com/reach

1 Технически данни

VB-CMS/CS 50	
Габаритни размери на работната маса (ширина x дължина)	773 м x 481 мм
Височина на масата	
със сгъваеми крака	900 мм
без сгъваеми крака	180 мм
Тегло	11,3 кг

2 Символ



Прочетете ръководството и указанията!

Указаните фигури се намират в началото на "Ръководството за обслужване".

3 Използуване по предназначението

С монтиране на разширението VB-CMS/CS 50 (от дясната или лявата страна на масата) масата за рязане CS 50 EB или основния блок CMS-GE се разширява с 481 мм.

Потребителят носи отговорност за щети и злополуки, причинени поради несъобразено с предназначението използване.

4 Правила за техниката на безопасност

⚠ Предупреждение! Прочетете всички правила и инструкции за безопасност. Неспазването на предупредителните указания и упътвания може да стане причина за електрически удар, пожар и/или тежки наранявания.

Съхранявайте всички инструкции за безопасност и упътвания, за да може в бъдеще при нужда да се консултирате с тях.

- Поставете масата на здрава, равна и хоризонтална повърхност. Ако масата се приплъзва или се клати електрическият инструмент не може да бъде контролиран надеждно и безопасно.
- Не претоварвайте масата и не я използвайте като стълба или скелет. Претоварването или стоенето върху масата я наклонява напред и има вероятност тя да се преобърне.

5 Монтаж

- ▶ Осигурете пода около машината да е равен, в добро състояние и по него да няма свободно лежащи предмети (например стърготини и остатъци от отрязан материал).
- ▶ За да се разгънат краката [1-2] двете въртящи копчета трябва да бъдат [1-1] отворени до упор. След като разгънете краката затегнете отново двете въртящи се копчета.
- ▶ При нужда разхлабете винтовете [3-2].
- ▶ Поставете разширението VB-CMS/CS 50 отгоре в канала на CMS-GE/ CS 50 EB (фиг. [2]). Внимавайте правите линии на профилния канал на CMS-GE/CS 50 EB und VB-CMS/CS 50 [3-4] да съвпадат.
- ▶ Напасвайте височината на VB-CMS/CS 50 от двете страни с винтовете [3-1] на CMS-GE/CS 50 EB.
- ▶ Застопорете VB-CMS/CS50 от двете страни с винта [3-2] на CMS-GE/CS 50 EB.
- ▶ За стои машината сигурно и равно, двата крака могат да бъдат удължение със [3-3] завъртане крайните капачки.
- ⓘ Преди започване на работа внимавайте профилната плоскост с винта [3-5] да са фиксирани здраво в отвора на масата.

Демонтаж

Демонтажът се извършва по обратен на монтажа ред.

Ориентиране на профилния канал

След монтиране проверете дали ъгловият растерен ограничител може да се премества без проблеми между масата за рязане и нейното разширение.

- ▶ Поставете ъгловия растерен ограничител така, че той да се докосва еднакво до масата за рязане и до нейното разширение.
- ▶ Отворете винтовете [3-2].
- ▶ Фиксирайте ъгловия ограничител в указаното положение.
- ▶ Затегнете винтовете [3-2].

REACH за продукти Festool, техните принадлежности и консумативи:

REACH е валидната от 2007г. за цяла Европа "Разпоредба за химикалите". Ние като „последващ потребител“, т.е. като производител на изделия, съзнаваме нашето задължение да информираме

нашите клиенти. За да можем да Ви информираме за актуалното състояние и за възможни материали от списъка на кандидатите в нашите изделия, ние създадохме за Вас следната страница в Интернет:

www.festool.com/reach

1 Tehnilised andmed

VB-CMS/CS 50

Töölaua välismõõtmed (laius x pikkus)	773 m x 481 mm
Tööpingi kõrgus	
koos kokkupandavate jalgadega	900 mm
ilma kokkupandavate jalgadeta	180 mm
Kaal	11,3 kg

2 Sümbolid



Juhis, tutvuge märkustega!

Nimetatud joonised on toodud kasutusjuhendi alguses.

3 Nõuetekohane kasutus

Pikenduse VB-CMS/CS 50 abil (kinnitatav tööpingi paremale või vasakule küljele) laieneb CS 50 EB saepink või põhirakis CMS-GE 481 mm võrra.

Nõuetevastasest kasutusest tingitud kahju ja õnnetusjuhtumite eest vastutab kasutaja.

4 Ohutusnõuded

⚠ Ettevaatust! Lugege läbi kõik ohutusnõuded ja juhised. Ohutusnõuete ja juhiste eiramine võib põhjustada elektrilöögi, tulekahju ja/või raskeid vigastusi.

Hoidke kõik ohutusnõuded ja juhised edaspidiseks kasutamiseks alles.

- Asetage tööpink stabiilsele, ühetasasele ja horisontaalsele pinnale. Kui tööpink kõigub või kohalt nihkub, ei ole võimalik tööriista täielikult kontrolli all hoida.
- Ärge koormake tööpinki üle ja ärge kasutage seda redeli ega alusena. Liigne koormus pingile ja pingil seismine võib põhjustada pingi ümbermineku.

5 Montaaž

- ▶ Seadme all ja ümber olev pind peab olema ühetasane, heas seisukorras ja sellel ei tohi leiduda lahtiseid lenduvaid osakesi (nt laaste ja lõikematerjali jääke).

- ▶ Jalgade lahtitõmbamiseks [1-2] tuleb kaks pöördnuppu [1-1] lõpuni lahti keerata. Pärast jalgade väljatõmbamist tuleb mõlemad pöördnupud uuesti kõvasti kinni keerata.
- ▶ Vajaduse korral lödvendage kruvisid [3-2].
- ▶ Asetage pikendus VB-CMS/CS 50 ülalt CMS-GE/ CS 50 EB soone peale (joonis [2]). Veenduge, et CMS-GE/CS 50 EB ja VB-CMS/CS 50 profiilisooned on [3-4] ühel joonel.
- ▶ Reguleerige VB-CMS/CS 50 kõrgus mõlemal küljel kruvidega vastavaks [3-1] CMS-GE/CS 50 EB kõrgusele.
- ▶ Fikseerige VB-CMS/CS50 mõlemal küljel kruviga [3-2] CMS-GE/CS 50 EB külge.
- ▶ Selleks et seade seisaks stabiilselt ja ühetasaselt, saab mõlema jala pikkust otsaklappide keeramisega [3-3] muuta.
- Ⓢ Enne kasutamist veenduge, et profiilplaat on kruvi [3-5] abil pingi avas kindlalt fikseeritud.

Mahavõtmine

Mahavõtmine toimub vastupidises järjekorras.

Profiilisoone väljarihtimine

Pärast paigaldamist kontrollige, kas nurgapiirikut saab vabalt lükata saepingi ja pingipikenduse vahele. Kui ei, siis

- ▶ asetage nurgapiirik selliselt, et see puudutab saepinki ja pingipikendust ühepalju.
- ▶ Keerake lahti kruvid [3-2].
- ▶ Fikseerige nurgapiirik toodud asendisse.
- ▶ Pingutage kruvid [3-2] kinni.

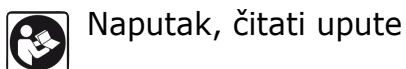
REACH Festool toodete, lisatarvikute ja materjalide kohta:

REACH on alates 2007. aastast kogu Euroopas kehtiv kemikaalide määrus. Tootjatena oleme teadlikult klientide teavitamise kohustusest. Et Teid alati kõigega kursis hoida ja anda Teile teavet võimalike meie toodetes sisalduvate ainete kohta, löime Teie jaoks järgmise veebisaidi: www.festool.com/reach

1 Tehnički podatci

VB-CMS/CS 50	
Vanjske dimenzije stola (širina x duljina)	773 m x 481 mm
Visina stola	
sa sklopivima nogama	900 mm
bez sklopivih nogu	180 mm
Težina	11,3 kg

2 Simboli



Naputak, čitati upute

Navedene slike nalaze se na početku naputka za rukovanje.

3 Namjensko korištenje

Prigradivanjem elementa za proširivanje VB-CMS/CS 50 (na desnoj ili lijevoj strani stola) postiže se proširenje postolja pile na jedinici CS 50 EB ili osnovne jedinice CMS-GE za 481 mm.

Za štete i nesreće u slučaju nenamjenske uporabe odgovornost snosi korisnik.

4 Sigurnosna upozorenja

⚠ Warnung! Čitajte i sva sigurnosna upozorenja i upute. Pogriješke kod poštivanja upozorenja i uputa mogu izazvati električni udar, požar i/ili teške ozljede.

Čuvajte sva sigurnosna upozorenja i naputke za buduće korištenje.

- Postavite stol na čvrstu, ravnu i vodoravnu površinu. Ako se stol može izmaknuti ili klimati, onda nije moguće pouzdano i sigurno kontrolirati električni alat.
- Ne preopterećivajte stol i ne zlouporabljivajte ga kao ljestve ili nosivu konstrukciju. Preopterećenje ili stajanje na stolu izaziva podizanje težišta na višu točku, što povećava vjerojatnost prevrtanja.

5 Montaža

- ▶ Vodite brigu o tome da je tlo oko stroja ravno, da je u dobrom stanju i da nema pobacanih predmeta (npr. strugotine i ostatci od rezanja).
- ▶ Za rasklapanje nogu [1-2] valja dva zakretna gumba [1-1] popustiti do kraja. Nakon rasklapanja nogu valja ponovo pritegnuti dva zakretna gumba.

- ▶ Popustite vijke, ako je potrebno [3-2].
- ▶ Stavite element za proširivanje VB-CMS/CS 50 odozgo na utor na jedinici CMS-GE/CS 50 EB (slika [2]). Vodite računa o tome da su nedoglednice profiliranog utora na jedinici CMS-GE/CS 50 EB i VB-CMS/CS 50 [3-4] u jednoj ravnini.
- ▶ Prilagodite visinu elementa VB-CMS/CS 50 sa obe strane pomoću vijaka [3-1] na visinu jedinice CMS-GE/CS 50 EB.
- ▶ Aretirajte element VB-CMS/CS50 sa obe strane pomoću vijka [3-2] na jedinici CMS-GE/CS 50 EB.
- ▶ Da bi stroj sigurno i ravno stajao moguće je zakretanjem završnih zaklopaca [3-3] prilagoditi duljinu nogu.
- ① Vodite prije uporabe računa o tome da je profilirana ploča vijkom [3-5] čvrsto fiksirana u otvoru stola.

Demontaža

Demontaža se vrši po obrnutom redoslijedu u odnosu na montažu.

Usmjerenost profiliranog utora

Kontrolirajte nakon prigradivanja da li je kutni graničnik sa aretacijom bez poteškoća pokretljiv između postolja pile i elementa za proširivanje postolja. Ukoliko nije:

- ▶ Postavite kutni graničnik sa aretacijom tako da podjednako dodiruje postolje pile i element za proširivanje postolja.
- ▶ Popustite vijke [3-2].
- ▶ Fiksirajte kutni graničnik na poziciji koja se navodi.
- ▶ Pritegnite vijke [3-2].

REACH za Festoolove proizvode, pribor i potrošni materijal istih:

REACH je kratica za Uredbu o kemikalijama koja je od 2007. na snazi diljem Europe. Mi kao „pridodani korisnik“, znači kao proizvođač proizvoda, svijesni smo toga da našim kupcima moramo pružati odgovarajuće informacije. Da bi vam uvijek mogli pružati aktualne informacije i obavijestiti vas o možebitnim materijalima iz popisa kandidata u našim proizvodima, uredili smo za vas sljedeći nastup na internetu:

www.festool.com/reach

1 Tehniskie dati

VB-CMS/CS 50	
Ārējie galda izmēri (platums x garums)	773 m x 481 mm
Galda augstums	
ar salokāmām kājām	900 mm
bez salokāmām kājām	180 mm
Svars	11,3 kg

2 Simboli



Izlasiet instrukciju, norādījumus!

Norādītie attēli atrodas lietošanas pamācības sākumā.

3 Lietošana atbilstoši noteikumiem

Uzstādot paplašinājumu VB-CMS/CS 50 (galda labajā vai kreisajā pusē), zāgēšanas darbgalds CS 50 EB vai pamatelements CMS-GE paplašinās par 481 mm.

Par bojājumiem un nelaimes gadījumiem, kas notikuši noteikumiem neatbilstošas izmantošanas rezultātā, atbild lietotājs.

4 Drošības norādījumi

⚠ Brīdinājums! Izlasiet pilnīgi visus drošības noteikumus un norādījumus. Brīdinājumu un norādījumu neievērošana var izraisīt strāvas triecienu, ugunsgrēku un/vai smagas traumas.

Saglabāiet visus drošības norādījumus un pamācības turpmākai izmantošanai.

- Galdu novietojiet uz stabilas, līdzenas un horizontālas virsmas. Ja galds var noslīdēt vai šūpoties, elektroinstrumentu nav iespējams uzticami un droši kontrolēt.
- Nepārslogojiet galdu, un nelietojiet to nevietā kā kāpnes vai sastatnes. Galda pārslogošana vai stāvēšana uz tā novirza tā smaguma centru uz galu un tādejādi ir iespējama tā apgāšanās.

5 Montāža

- ▶ Nodrošiniet, lai grīda ierīces apkārtnē būtu līdzena, labā stāvoklī un uz tās neatrastos nenostiprināti priekšmeti (piemēram, skaidas un atgriezumi).
- ▶ Lai atliktu kājas, [1-2] divi grozāmie rokturi [1-1] jāatgriež līdz galam. Pēc

kāju atvāšanas abi grozāmie rokturi ir atkal jāpiegriež.

- ▶ Ja nepieciešams, palaidiet vaļīgāk skrūves [3-2].
- ▶ Novietojiet paplašinājumu VB-CMS/CS 50 no augšas CMS-GE/ CS 50 EB gropē (attēls [2]). Uzmaniet, lai CMS-GE/CS 50 EB un VB-CMS/CS 50 gropes profila izvietojuma līnijas [3-4] sakristu.
- ▶ VB-CMS/CS 50 augstumu abās pusēs pielāgojiet ar skrūvēm [3-1] atbilstoši CMS-GE/CS 50 EB.
- ▶ VB-CMS/CS50 abās pusēs nofiksējiet ar skrūvi [3-2] uz CMS-GE/CS 50 EB.
- ▶ Lai ierīce būtu droši un līdzeni novietota, pagriežot vāciņus, [3-3] var izmainīt abu kāju garumu.
- ⓘ Pirms lietošanas uzmaniet, vai profila plātne ar skrūvi [3-5] ir nofiksēta galda caurumā.

Demontāža

Demontāžu veic kārtībā, kas ir pretēja montāžai.

Profila gropes nolīmeņošana

Pēc montāžas pārbaudiet, vai leņķa lineālu var viegli pārvietot starp zāgēšanas darbgaldu un darbgalda paplašinājumu. Ja ne:

- ▶ Pievirziet leņķa lineālu tā, lai tas vienādi skartu zāgēšanas darbgaldu un darbgalda paplašinājumu.
- ▶ Atskrūvējiet skrūves [3-2].
- ▶ Fiksējiet leņķa lineālu norādītajā pozīcijā.
- ▶ Pievelciet skrūves [3-2] līdz galam.

REACH Festool ražojumiem, to piederumiem un patērējamiem materiāliem:

Kopš 2007. gada visā Eiropā ir stājusies spēkā ķīmisko vielu regula REACH. Mēs kā "blakuslietotājs", proti, izstrādājumu ražotājs, apzināmies savu pienākumu sniegt informāciju mūsu klientiem. Lai jūs vienmēr būtu lietas kursā, un mēs informētu jūs par iespējamām vielām no kandidātu saraksta, kuras izmantojam savos izstrādājumos, esam izveidojuši šādu tīmekļa vietni:

www.festool.com/reach

1 Techniniai duomenys

VB-CMS/CS 50	
Išoriniai stalo matmenys (plotis x ilgis)	773 mm x 481 mm
Stalo aukštis	
su atlenkiamosiomis kojomis	900 mm
be atlenkiamųjų kojų	180 mm
Svoris	11,3 kg

2 Simboliai



Skaityti instrukciją, nurodymus!

Nurodytos iliustracijos pateiktos šios naudojimo instrukcijos pradžioje.

3 Naudojimas pagal paskirtį

Sumontavus praplatinimo plokštę VB-CMS/CS 50 (dešinėje arba kairėje stalo pusėje), CS 50 EB pjovimo stalas arba bazinis modulis CMS-GE praplatėja 481 mm.

Už nuostolius ir nelaimingus atsitikimus, kilusius/įvykusius dėl prietaiso naudojimo ne pagal paskirtį, atsako naudotojas.

4 Saugos nurodymai

⚠ Įspėjimas! Perskaitykite visus saugos nurodymus ir instrukcijas. Klaidos laikantis šių įspėjančiųjų nurodymų ir instrukcijų gali tapti elektros smūgio, gaisro ir/arba sunkių sužalojimų priežastimi.

Saugokite visus saugos nurodymus ir instrukcijas, kad vėliau galėtumėte juos pasižiūrėti.

- Stalą statykite ant tvirto, lygaus ir horizontalaus paviršiaus. Kai stalas gali nuslysti ar svyruoti, elektrinio įrankio negalima patikimai ir saugiai kontroliuoti.
- Neperkraukite stalo, nenaudokite jo vietoje kopėčių ar pastolio. Kai stalas perkraunamas ar kai ant jo atsistojama, stalas tampa nestabilus ir greičiausiai apsivers.

5 Montavimas

- ▶ Pasirūpinkite, kad grindys aplink mašiną būtų lygios, geros būklės ir ant jų nebūtų primėtyta daiktų (pvz., drožlių ir pjovimo atliekų).
- ▶ Norint atlenkti kojas [1-2], reikia dvi sukamąsias rankenėles [1-1] atsukti iki

atramos. Atlenkę kojas, abi sukamąsias rankenėles vėl tvirtai priveržkite.

- ▶ Jeigu reikia, atlaisvinkite varžtus [3-2].
- ▶ Praplatinimo plokštę VB-CMS/CS 50 iš viršaus uždėkite ant CMS-GE/CS 50 EB griovelio ([2] pav.). Atkreipkite dėmesį, kad CMS-GE/CS 50 EB ir VB-CMS/CS 50 profilio griovelių sutapdinimo linijos [3-4] sutaptų.
- ▶ VB-CMS/CS 50 aukštį abiejose pusėse varžtais [3-1] pritaikykite prie CMS-GE/CS 50 EB.
- ▶ VB-CMS/CS50 abiejose pusėse varžtu [3-2] užfiksuokite ant CMS-GE/CS 50 EB.
- ▶ Kad mašina stovėtų lygiai ir saugiai, persukant kojų galus [3-3] galima keisti abiejų kojų ilgį.
- ① Prieš naudodami atkreipkite dėmesį, kad profiline plokštė varžtu [3-5] būtų fiksuota prie stalo angos.

Išmontavimas

Išmontavimas vykdomas priešinga eilės tvarka.

Profilio griovelio išlyginimas

Sumontavę patikrinkite, ar kampinę fiksuojančią atramą galima be problemų stumdyti tarp pjovimo stalo ir stalo praplatinimo plokštės. Jeigu ne:

- ▶ Kampinę fiksuojančią atramą uždėkite taip, kad ji vienodai liestų ir pjovimo stalą, ir stalo praplatinimo plokštę.
- ▶ Atsukite varžtus [3-2].
- ▶ Kampinę fiksuojančią atramą užfiksuokite nurodytoje padėtyje.
- ▶ Priveržkite varžtus [3-2].

REACH „Festool“ produktams, jų reikmenims ir eksploatacinėms medžiagoms

REACH yra nuo 2007 m. visoje Europoje galiojantis nutarimas dėl cheminių medžiagų. Mes, kaip „gretutinis vartotojas“, t.y. kaip produktų gamintojas, sąžiningai įsipareigojame teikti mūsų klientams informaciją. Tam, kad Jūs visada būtumėte informuoti apie naujienas ir mūsų gaminiuose naudojamas galimas medžiagas, mes Jums sukūrėme šį interneto tinklalapį:

www.festool.com/reach

1 Tehnični podatki

VB-CMS/CS 50

Zunanje mere mize (širina x dolžina)	773 m x 481 mm
Višina mize	
- s preklopnimi nogami	900 mm
brez preklopnih nog	180 mm
Teža	11,3 kg

2 Simboli



Preberite navodila, napotke

Navedene

slike se nahajajo na začetku navodil za uporabo.

3 Namenska uporaba

Z namestitvijo razširitve VB-CMS/CS 50 (na desni ali levi strani mize) se miza žage CS 50 EB ali osnovna enota CMS-GE razširi za 481 mm.

Za škodo in nesreče, ki bi nastale zaradi nenamenske uporabe, odgovarja uporabnik.

4 Varnostna opozorila

⚠ Opozorilo! Preberite vsa varnostna opozorila in navodila. Napake pri upoštevanju opozoril in napotkov lahko povzročijo električni udar, požar in/ali poškodbe.

Vse varnostne napotke in navodila shranite za prihodnjo uporabo.

- Mizo postavite na trdno, vodoravno podlago. Če miza drsi ali se maje, električnega orodja ni mogoče zanesljivo in varno upravljati.

- Ne preobremenjujte mize in je ne uporabljajte kot lestev ali delovni oder. Preobremenitev ali stopanje na mizo poruši stabilnost mize in privede do njenega prevračanja.

5 Montaža

- ▶ Poskrbite, da bodo tla v okolici stroja ravna, v dobrem stanju in brez prosto ležečih predmetov (npr. iveri in večjih odrezkov).
- ▶ Za razklopitev nog [1-2] morate dva vrtljiva gumba [1-1] odviti do omejila. Po

razklapljanju nog ponovno trdno privijte dva vrtljiva gumba.

- ▶ Po potrebi zrahljajte vijake [3-2].
- ▶ Razširitev VB-CMS/CS 50 vstavite v utor pri CMS-GE/ CS 50 EB od zgoraj (slika [2]). Pazite, da se bodo linije za poravnavo profilnega utora na CMS-GE/ CS 50 EB in VB-CMS/CS 50 [3-4] ujemale.
- ▶ Višino VB-CMS/CS 50 prilagodite na obeh straneh z vijaki [3-1] na CMS-GE/CS 50 EB.
- ▶ Zapahnite VB-CMS/CS50 na obeh straneh z vijakom [3-2] na CMS-GE/CS 50 EB.
- ▶ Da bi stroj stal varno in ravno, lahko obe nogi z obračanjem zaključnih loput [3-3] spremenite po dolžini.
- ⓘ Pred uporabo pazite, da bo profilna plošča trdno pritrjena z vijakom [3-5] v odprtino mize.

Demontaža

Demontaža poteka v obratnem vrstnem redu montaže.

Izravnava profilnega utora

Po priključitvi kontrolirajte, ali lahko zaskočno kotno omejilo brez težav potisnete med mizo žage in razširitvijo mize. Če ne:

- ▶ zaskočno kotno omejilo namestite tako, da se enakomerno dotika mize žage in razširitve mize.
- ▶ odvijte vijake [3-2].
- ▶ Kotno omejilo pritrdite na navedenem položaju.
- ▶ Zategnite [3-2] vijake.

REACH za izdelke Festool, njihov pribor in potrošni material:

REACH je od leta 2007 po vsej Evropi veljavna uredba o kemikalijah. Mi, kot „uporabnik v nadaljevanju“, torej, kot izdelovalec proizvodov, se zavedamo obveznosti informiranja naših uporabnikov. Da bi jih lahko vedno seznanjali z najnovejšim stanjem in o možnih snoveh seznama kandidatov v naših izdelkih, smo ustvarili naslednjo spletno stran:

www.festool.com/reach

1 Műszaki adatok

VB-CMS/CS 50	
Asztal külső mérete (szélesség x hosszúság)	773 mm x 481 mm
Asztal magassága	
a felhajtható lábakkal együtt	900 mm
a felhajlítható lábak nélkül	180 mm
Súly	11,3 kg

2 Szimbólumok



Olvassa el az útmutatót, utasítást!

A megadott ábrák a kezelési útmutató elején találhatóak.

3 Rendeltetésszerű használat

A VB-CMS/CS 50 asztalszélesítő felszerelésével (az asztal jobb vagy bal oldalára) a CS 50 EB fűrészasztalt a vagy a CMS-GE alapegységet 481 mm-rel szélesíti ki.

A nem rendeltetésszerű használat sérülési és baleseti kockázata a felhasználót terheli.

4 Biztonsági előírások

⚠ Vigyázat! Olvassa el az összes biztonsági tudnivalót és előírást. A figyelmeztetések és utasítások nem megfelelő betartása elektromos áramütéshez, tűz keletkezéséhez vagy súlyos sérülésekhez vezethet.

Őrizze meg az összes biztonsági tudnivalót és utasítást a későbbi felhasználhatóság céljából.

– Az asztalt szilárd és vízszintes felületen állítsa fel. Az elektromos kéziszerszám nem kezelhető megbízhatóan és biztonságosan, ha az asztal elcsúszhat vagy billeghet.

– Ne terhelje túl az asztalt, azt ne használja létrának vagy állványnak. Ha túlterheli az asztalt vagy ha rááll, fejnehézzé teszi azt, és ez megnöveli a felbillenés veszélyét.

5 Beszerelés

► Gondoskodjon arról, hogy a talaj a gép körül egyenletes, jó állapotban legyen, a szanaszét heverő tárgytól mentes (pl.: forgácsok és vágási maradványok).

► A lábak [1-2] kihajtásához ütközésig ki kell nyitni a két [1-1] forgatható gombot. Miután kihajtotta a lábakat, csavarja vissza és húzza meg a két forgatható gombot.

► Szükség szerint lazítsa meg a csavarokat [3-2].

► Illessze rá felülről VB-CMS/CS 50 asztalszélesítőt a CMS-GE/ CS 50 EB vezetővázatára ([2] kép). Ügyeljen rá, hogy a CMS-GE/CS 50 EB és a VB-CMS/CS 50 [3-4] profilvázatának vezetővonalai illeszkedjenek.

► Állítsa be mindkét oldalon a VB-CMS/CS 50 magasságát a csavarokkal [3-1] a CMS-GE/CS 50 EB-n.

► Rögzítse a VB-CMS/CS50-est a csavarral [3-2] a CMS-GE/CS 50 EB-n mindkét oldalon.

► Ha a gép biztosan és vízszintesen áll, a két láb hosszúsága a zárósapkák [3-3] elfordításával változtatható.

① Mielőtt az asztalt használni kezdené, ellenőrizze, hogy a profillemez a csavarral [3-5] szorosan rögzítve legyen az asztalnyílásban.

Szétszerelés

A szétszerelés az összeszereléshez képest fordított sorrendben történik.

A profilvázat beállítása

A felszerelés után ellenőrizze, hogy a szögvonalzó a fűrészasztal és az asztalszélesítő között problémamentesen eltolható-e. Amennyiben nem:

► Helyezze fel a szögvonalzót úgy, hogy az a fűrészasztalt és az asztalszélesítőt egyformán érintse.

► Oldja a csavarokat [3-2].

► Rögzítse a szögütközőt a megadott helyzetben.

► Húzza meg a csavarokat [3-2] szorosan.

REACH a Festool termékeire, azok tartozékaira és a felhasznált anyagokra vonatkozóan:

A REACH a vegyi anyagok regisztrálásáról, értékeléséről, engedélyezéséről és korlátozásáról szóló, 2007-től egész Európában érvényes rendelet. Mi a folyamatban szereplő alkalmazóként, azaz termékelőállítóként tudatában vagyunk az ügyfeleinkkel szemben fennálló információs kötelezettségünknek. Azért, hogy Önt mindig naprakész információkkal láthassuk el a termékeinkben használni tervezett új anyagokról, a következő honlapot készítettük Önnek:

www.festool.com/reach

1 Τεχνικά στοιχεία

VB-CMS/CS 50

Εξωτερικές διαστάσεις τραπεζιού (μήκος x πλάτος)	773 mm x 481 mm
Ύψος τραπεζιού	
με πτυσσόμενα πόδια	900 mm
χωρίς πτυσσόμενα πόδια	180 mm
Βάρος	11,3 kg

2 Σύμβολα



Οδηγίες, διαβάστε τις υποδείξεις

Οι αναφερόμενες εικόνες βρίσκονται στην αρχή των οδηγιών λειτουργίας.

3 Χρήση σύμφωνα με το σκοπό προορισμού

Με την τοποθέτηση της επέκτασης VB-CMS/CS 50 (στη δεξιά ή στην αριστερή πλευρά του τραπεζιού) διευρύνεται η βάση του πριονιού του CS 50 EB ή η βασική μονάδα CMS-GE κατά 481 mm.

Για τις τυχόν ζημιές και ατυχήματα λόγω μη ενδεδειγμένης χρήσης ευθύνεται ο χρήστης.

4 Υποδείξεις ασφαλείας



Προειδοποίηση! Διαβάστε όλες τις υποδείξεις ασφαλείας και τις οδηγίες. Τα σφάλματα κατά την τήρηση των προειδοποιητικών υποδείξεων και των οδηγιών μπορούν να προκαλέσουν ηλεκτροπληξία, πυρκαγιά και/ή σοβαρούς τραυματισμούς.

Φυλάγετε όλες τις υποδείξεις ασφαλείας και οδηγίες για μελλοντική χρήση.

- Τοποθετήστε το τραπέζι πάνω σε μια σταθερή, επίπεδη και οριζόντια επιφάνεια. Όταν το τραπέζι μπορεί να γλιστρήσει ή να κουνηθεί, δεν μπορεί να ελεγχθεί το ηλεκτρικό εργαλείο σωστά και σίγουρα.
- Μην υπερφορτώνετε το τραπέζι και μην το χρησιμοποιείτε ως κλίμακα ή σκαλωσιά. Μια υπερφόρτωση ή η άνοδος πάνω στο τραπέζι το καθιστά ασταθές και υπάρχει κίνδυνος να ανατραπεί.

5 Συναρμολόγηση

- ▶ Φροντίστε, να είναι το δάπεδο γύρω από το εργαλείο επίπεδο, σε καλή κατάσταση και καθαρό από πεταμένα κάτω αντικείμενα (π.χ. γρέζια και αποκόμματα).
- ▶ Για το ξεδίπλωμα των ποδιών [1-2] πρέπει να ανοίξουν τα δύο περιστροφικά κουμπιά [1-1] μέχρι τέρμα. Μετά το ξεδίπλωμα των

ποδιών πρέπει να σφίχτούν ξανά τα δύο περιστροφικά κουμπιά.

- ▶ Χαλαρώστε ενδεχομένως τις βίδες [3-2].
- ▶ Τοποθετήστε την επέκταση VB-CMS/CS 50 από επάνω στο αυλάκι στο CMS-GE/CS 50 EB (εικόνα [2]). Προσέξτε, να ταυτίζονται οι γραμμές ευθυγράμμισης στο διαμορφωμένο αυλάκι στο CMS-GE/CS 50 EB και VB-CMS/CS 50.[3-4]
- ▶ Προσαρμόστε το ύψος του VB-CMS/CS 50 και στις δύο πλευρές με τις βίδες [3-1] στο CMS-GE/CS 50 EB.
- ▶ Ασφαλίστε το VB-CMS/CS50 και στις δύο πλευρές με τη βίδα [3-2] στο CMS-GE/CS 50 EB.
- ▶ Για να στέκεται το εργαλείο σίγουρα και επίπεδα, μπορούν να ρυθμιστούν στο ύψος τα δύο πόδια, περιστρέφοντας το πέλμα [3-3] στο άκρο του ποδιού.
- Ⓢ Πριν τη χρήση προσέξτε, να σταθεροποιηθεί η πλάκα προφίλ με τη βίδα [3-5] σταθερά στο άνοιγμα του τραπεζιού.

Αποσυναρμολόγηση

Η αποσυναρμολόγηση πραγματοποιείται με την αντίθετη σειρά της συναρμολόγησης.

Ευθυγράμμιση του διαμορφωμένου αυλακιού

Ελέγχετε μετά την προσάρτηση, εάν ο γωνιακός οδηγός μπορεί να μετακινηθεί χωρίς πρόβλημα μεταξύ της βάσης του πριονιού και της πλάγιας επέκτασης του τραπεζιού. Εάν όχι:

- ▶ Τοποθετήστε το γωνιακό οδηγό έτσι, ώστε να ακουμπά και τη βάση του πριονιού και την πλάγια επέκταση του τραπεζιού.
- ▶ Λύστε τις βίδες [3-2].
- ▶ Σταθεροποιήστε το γωνιακό οδηγό στην αναφερόμενη θέση.
- ▶ Σφίξτε τις βίδες [3-2] σταθερά.

REACH για προϊόντα Festool, τα εξαρτήματα και τα αναλώσιμα υλικά τους:

REACH είναι η διάταξη περί χημικών που ισχύει από το 2007 σε όλη την Ευρώπη. Εμείς ως "μεταγενέστερος χρήστης", δηλ. ως κατασκευαστής προϊόντων πληρούμε την υποχρέωσή μας για πληροφόρησης των πελατών μας. Για να μπορούμε να σας ενημερώνουμε πάντοτε σωστά και να σας πληροφορούμε για τα πιθανά υλικά του καταλόγου υποψήφιων υλικών στα προϊόντα μας, δημιουργήσαμε για σας την ακόλουθη ιστοσελίδα:

www.festool.com/reach

1 Technické údaje

VB-CMS/CS 50	
Vonkajšie rozmery stola (šírka x dĺžka)	773 mm x 481 mm
Výška stola	
so sklápacími nohami	900 mm
bez sklápacích nôh	180 mm
Hmotnosť	11,3 kg

2 Symboly



Inštrukcia, prečítajte si pokyny!

Uvedené obrázky sa nachádzajú na začiatku návodu na používanie.

3 Používanie na určený účel

Montážou rozširovacieho modulu VB-CMS/CS 50 (na pravú alebo ľavú stranu stola) sa pílový stôl zariadenia CS 50 EB alebo základná jednotka CMS-GE rozšíri o 481 mm.

Za škody a úrazy, spôsobené používaním v rozpore s určeným účelom využitia, ručí používateľ.

4 Bezpečnostné pokyny

⚠ Varovanie! Prečítajte si všetky bezpečnostné upozornenia a pokyny.

Chyby pri dodržiavaní nasledujúcich výstražných upozornení a pokynov môžu zapríčiniť úraz elektrickým prúdom, požiar a/alebo ťažké poranenia.

Všetky bezpečnostné pokyny a návody si odložte, aby ste ich mohli v budúcnosti použiť.

- Stôl postavte na pevnú, hladkú a vodorovnú plochu. V prípade, že sa bude stôl posúvať alebo kývať, nie je možné spoľahlivo a bezpečne kontrolovať elektrické náradie.
- Stôl nepreťažujte a nepoužívajte ho ako rebrík alebo lešenie. Preťaženie alebo státie na stole neúmerne preťažuje jeho prednú časť, čím sa zvyšuje pravdepodobnosť prevrátenia.

5 Montáž

- ▶ Postarajte sa o to, aby podlaha v okolí stroja bola rovná, v dobrom stave a aby na nej voľne neležali nejaké predmety (napr. zvyšky po rezaní a triesky).

- ▶ Na vyklopenie nôh [1-2] je potrebné uvoľniť dva otočné gombíky otočením [1-1] až na doraz. Po vyklopení nôh dva otočné gombíky opäť pevne dotiahnite.
- ▶ V prípade potreby povoľte skrutky [3-2].
- ▶ Nasadte rozširovací modul VB-CMS/CS 50 zhora na drážku na zariadení CMS-GE/CS 50 EB (obrázok [2]). Dávajte pozor na to, aby sa zhodovali rovné línie drážky profilu na zariadení CMS-GE/CS 50 EB a na zariadení VB-CMS/CS 50 [3-4].
- ▶ Prispôsobte výšku zariadenia VB-CMS/CS 50 na oboch stranách pomocou skrutiek [3-1] na výšku zariadenia CMS-GE/CS 50 EB.
- ▶ Zaistite zariadenie VB-CMS/CS50 na oboch stranách pomocou skrutky [3-2] na CMS-GE/CS 50 EB.
- ▶ Aby bol stroj zaistený a stál rovno, dajú sa obidve nohy pootočením uzatváracích klapiek [3-3] dĺžkovo nastaviť.
- ① Pred použitím dbajte na to, aby bola doska s profilom skrutkou [3-5] pevne zaistená v otvore stola.

Demontáž

Demontáž sa vykonáva v opačnom poradí ako montáž.

Vyrovnanie drážky profilu

Po namontovaní skontrolujte, či sa uhlový doraz s aretáciou dá bez problémov posúvať medzi pílovým stolom a rozširovacím modulom stola. Ak nie:

- ▶ Založte uhlový doraz s aretáciou tak, aby sa rovnomerne dotýkal pílového stola a rozširovacieho modulu stola.
- ▶ Povoľte skrutky [3-2].
- ▶ V uvedenej polohe uhlový doraz upevnite.
- ▶ Dotiahnite skrutky [3-2].

Nariadenie REACH pre výrobky firmy Festool, ich príslušenstvo a spotrebný materiál:

REACH je nariadenie o chemikáliách, platné od roku 2007 v celej Európe. Ako „následný používateľ“, teda ako výrobca produktov, sme si vedomí našej povinnosti informovať našich zákazníkov. Aby ste boli vždy informovaní o najnovšej situácii a o možných látkach, ktoré sú uvedené aj v zozname látok, zriadili sme pre vás nasledujúcu internetovú stránku:

www.festool.com/reach

1 Date tehnice

VB-CMS/CS 50	
Dimensiunea mesei pe exterior (lățimea x lungimea)	773 m x 481 mm
Înălțimea mesei	
cu picioare rabatabile	900 mm
fără picioare rabatabile	180 mm
Masa	11,3 kg

2 Simboluri



Citiți manualul/indicațiile

Imaginile indicate se află la începutul prezentului manual de utilizare.

3 Utilizarea conform destinației

Prin atașarea extensiei VB-CMS/CS 50 (pe partea dreaptă sau stângă a mesei), masa de tăiere a aparatului CS 50 EB sau unitatea de bază CMS-GE este extinsă cu 481 mm.

Pentru deteriorări și accidente cauzate de utilizarea neconformă cu destinația, răspunderea aparține utilizatorului.

4 Instrucțiuni de protecție a muncii

⚠ Avertizare! Citiți toate instrucțiunile de protecție a muncii și indicațiile. Nerespectarea indicațiilor de avertizare și a instrucțiunilor poate cauza electrocutări, incendii și/sau vătămări grave.

Păstrați toate instrucțiunile de protecție a muncii și manualele pentru consultări ulterioare.

- Așezați masa pe o suprafață rigidă, plană și orizontală. Dacă masa alunecă sau se clatină, controlul sculei electrice nu mai poate fi asigurat.
- Nu suprasolicitați masa și nu o folosiți în scopuri inadecvate, pe post de scară sau schelă. Suprasolicitarea acesteia sau urcarea pe masă mută centrul de greutate și face posibilă răsturnarea.

5 Montarea

- ▶ Asigurați-vă, că pardoseala din jurul mașinii este netedă, în stare bună și fără obiecte împrăștiate în jur (de ex. așchii și resturi de tăiere).
- ▶ Pentru deschiderea prin rabatare a picioarelor [1-2] se deschid cele două butoane rotative [1-1] până la opritor. După deschiderea prin rabatare a

picioarelor, aceste două butoane rotative se strâng din nou ferm.

- ▶ După caz, slăbiți șuruburile [3-2].
- ▶ Așezați extensia VB-CMS/CS 50 de sus pe canelura de pe CMS-GE/ CS 50 EB (imaginea [2]). Aveți în vedere ca liniile de aliniere ale canelurii profilului de pe CMS-GE/CS 50 EB și VB-CMS/CS 50 [3-4] să coincidă.
- ▶ Potriviți înălțimea aparatului VB-CMS/CS 50 pe ambele părți cu șuruburile [3-1] la CMS-GE/CS 50 EB.
- ▶ Blocați VB-CMS/CS50 pe ambele părți cu șurubul [3-2] la CMS-GE/CS 50 EB.
- ▶ Pentru ca mașina să stea într-o poziție sigură și plană, lungimea celor două picioarele se poate modifica prin rotirea clapetelor de închidere [3-3].
- Ⓢ Înainte de utilizare aveți în vedere ca placa profilată să fie fixată cu șurubul [3-5] ferm în deschiderea mesei.

Demontarea

Demontarea se realizează în ordine inversă față de montare.

Alinierea canelurii profilului

Controlați după atașare dacă opritorul unghiular cu poziții fixe permite mutarea fără probleme între masa de tăiere și extensia mesei. Dacă nu:

- ▶ Așezați opritorul unghiular cu poziții fixe astfel încât să atingă în aceeași măsură masa de tăiere și extensia mesei.
- ▶ Deschideți șuruburile [3-2].
- ▶ Fixați opritorul unghiular în poziția indicată.
- ▶ Strângeți ferm șuruburile [3-2].

REACH pentru produsele Festool, accesoriile și materialele consumabile ale acestora:

REACH este ordonanța cu privire la substanțele chimice, valabilă în toată Europa din anul 2007. În calitate noastră de „utilizator ulterior”, așadar ca fabricant de produse, suntem conștienți de obligația noastră de informare a clienților. Pentru a vă putea ține la curent în permanență cu ultimele noutăți și pentru a vă informa asupra posibilelor substanțe din lista de candidați în produsele noastre, am creat următorul website pentru dumneavoastră:

www.festool.com/reach

