

FLUKE.

FoodPro Plus

Noncontact Food Safety Thermometer

Руководство пользователя

(Russian)

June 2005, Rev. 2, 11/11

© 2005-2011 Fluke Corporation. All rights reserved.

All product names are trademarks of their respective companies.

ОГРАНИЧЕННАЯ ГАРАНТИЯ И ОГРАНИЧЕНИЕ ОТВЕТСТВЕННОСТИ

Данный продукт корпорации Fluke будет свободен от дефектов материалов или производственных дефектов в течение двух лет от даты продажи. Эти гарантийные обязательства не охватывают плавкий предохранитель, одноразовые аккумуляторные батареи или повреждения, вызванные несчастными случаями, небрежным или неправильным обращением, деформацией, загрязнением или непредусмотренными условиями эксплуатации. Торговые посредники не имеют права от имени корпорации Fluke расширять рамки данных гарантийных обязательств. Если в течение гарантийного срока возникнет необходимость в обслуживании, то следует обратиться в ближайший центр обслуживания, авторизованный корпорацией Fluke, за информацией о предоставлении права на возврат, а затем отправить продукт в этот центр обслуживания вместе с описанием проблемы.

ДАННАЯ ГАРАНТИЯ ЯВЛЯЕТСЯ ЕДИНСТВЕННЫМ СРЕДСТВОМ ЗАЩИТЫ ПРАВ КЛИЕНТА НА ВОЗМЕЩЕНИЕ. НИКАКИЕ ДРУГИЕ ГАРАНТИИ, НАПРИМЕР, ПРИГОДНОСТЬ К КОНКРЕТНОЙ ЦЕЛИ ИСПОЛЬЗОВАНИЯ, НЕ ФОРМУЛИРУЮТСЯ И НЕ ПОДРАЗУМЕВАЮТСЯ. КОРПОРАЦИЯ FLUKE НЕ НЕСЕТ ОТВЕТСТВЕННОСТИ НИ ЗА КАКИЕ СПЕЦИФИЧЕСКИЕ, КОСВЕННЫЕ, СЛУЧАЙНЫЕ ИЛИ ПОБОЧНЫЕ ПОВРЕЖДЕНИЯ ИЛИ УЩЕРБ, ВЫЗВАННЫЕ КАКИМИ-ЛИБО ПРИЧИНАМИ. Так как в некоторых штатах или странах не допускаются исключения или ограничения, связанные с подразумеваемой гарантией либо со случайными или косвенными убытками, данное ограничение ответственности может быть неприменимым.

Fluke Corporation
P.O. Box 9090
Everett, WA 98206-9090
U.S.A.

Fluke Europe B.V.
P.O. Box 1186
5602 BD Eindhoven
The Netherlands

Оглавление

Заголовок	Страница
Заявление о продукте	1
FoodPro Plus: спецификации и возможности	2
Правильное применение и эксплуатация	4
Перед запуском	4
Бесконтактный (инфракрасный) режим	4
Выбор режима	5
Режим зонда	5
Режим обратного отсчета (таймера)	6
Проверка НАССР	7
Применения бесконтактных измерений температуры	8
Измерение температур жидкостей	8
Измерение температур складированных продуктов, хранящихся в холодильнике.....	9
Измерение температуры пищевых продуктов в приемном доке.....	9
Измерение температуры пищевых продуктов в местах хранения и приготовления	10
Проверка точности в полевых условиях	10
Инфракрасный (БИТ) канал и канал зонда (РТ)	10
Проверка точности измерения низких температур	10
Проверка точности измерения высоких температур	11
Поле зрения.....	12
Диапазон рабочих температур и температу окружающей среды.....	13
Время реакции	13
Влажность.....	14
Излучательная способность.....	14

Установка/изменение шкал температур	
Цельсий и Фаренгейт	14
Выбор шкалы °C	14
Выбор шкалы °F	15
Инструкции по очистке	15
Замена зонда	16
Вставка и замена батареи.....	16
Диагностика.....	17
Другие аспекты эксплуатации.....	17
Сертификация	18

KekNoncontact Food Safety Thermometer

Заявление о продукте

Благодарим за приобретение данного термометра контроля пищевых продуктов. Мы уверены в том, что наши клиенты останутся довольны качеством и работой данного продукта. Рекомендуем потратить некоторое время на ознакомление с работой, возможностями и преимуществами этого отличного продукта. Данный термометр контроля пищевых продуктов объединяет в одном корпусе два точных термометра: специально откалиброванный бесконтактный инфракрасный термометр (БИТ) и откалиброванный резисторный термометр (РТ) с зондом. Бесконтактный режим можно использовать для быстрого сканирования поверхностной температуры, тогда как режим зонда применяется для точного измерения внутренней температуры.

FoodPro Plus: спецификации и возможности

В таблице 1 описаны спецификации и возможности. Возможно изменение спецификаций без предварительного уведомления.

Таблица 1. Спецификации и возможности

Инфракрасный	
Диапазон температур	ИК-канал -35 °C – 275 °C (-31 °F – 527 °F)
Погрешность Предполагаемая рабочая температура окружающей среды: 23 °C ± 2 °C (73 °F ± 4 °F)	Между 0 °C и 65 °C (32 °F и 149 °F): ± 1 °C (± 2 °F) Ниже 0 °C (32 °F): ± 1 °C (± 2 °F) ± 0,1 на каждый градус Выше 65 °C (149 °F): ± 1,5 % от считываемого значения
Время реакции	< 500 мс после первоначального считывания
Спектральная чувствительность	8 – 14 микрон
Излучательная способность ^[1]	Предварительная настройка для применений в системе общественного питания
Дистанция для достижения оптического разрешения размера пятна (D:S)	2,5:1 @ 90 % энергии, типичный
Типичный рабочий диапазон (подсветка цели)	≈ 25 мм – 250 мм (≈ 1 – 10 дюймов)
Минимальный размер цели	12 мм (0,5 дюйма)
Смещение подсветки ИК-канала	13 мм (0,52 дюйма)
Зонд	
Диапазон температур	-40 °C – 200 °C (-40 °F – 390 °F)
Погрешность Предполагаемая рабочая температура окружающей среды: 23 °C ± 2 °C (73 °F ± 4 °F)	Между -5 °C и 65 °C (23 °F – 149 °F): ± 0,5 °C (± 1 °F) Ниже -5 °C (23 °F): ± 1 °C (± 2 °F) Выше 65 °C (149 °F): ± 1 % от считываемого значения
Время реакции	7 – 8 секунд (3 постоянных времени)

Таблица 1. Спецификации и возможности (продолжение)

Зонд (продолжение)	
Размеры зонда	Ш: 3,0 мм (0,118 дюйма) Длина: 80 мм (3,0 дюйма)
Датчик	Тонкопленочный, платиновый РТ класса А
Эксплуатационный	
Повторяемость	В пределах точности спецификаций устройства
Рабочий диапазон температур окружающей среды	0 °C – 50 °C (32 °F – 122 °F)
Относительная влажность	10 – 90 % (± 5 %) без конденсации при 30 °C (86 °F)
Температура хранения	-20 °C – 60 °C (-4 °F – 140 °F)
Вес/Размеры (с батареями)	165 мм x 32 мм x 50 мм (6,5 дюйма x 1,25 дюйма x 2 дюйма) 150 г (0,33 фунта)
Питание	9В щелочной
Ресурс батареи (щелочной)	Не менее 10 часов при 23 °C (73 °F)
Подсветка цели	Светодиод высокой яркости
Точность отображения	4 цифры, 0,1 °C (0,2 °F)
Сохранение отображения (7 с)	•
ЖК-экран с подсветкой	•
Стандарты	Соответствует стандартам: EN 61326-1 Electromagnetic Emissions and Susceptibility, Criteria B, EN 61010-1 General Safety, IP54 Sealing (можно мыть, не погружать в воду)

Таблица 1. Спецификации и возможности (продолжение)

Другое	
Сертификация	CE, NSF, CMC
Гарантия	2 года
Аксессуары	Нейлоновая сумка для переноса, руководство по быстрому запуску и батарея
[1] Геометрия калибровки: > 25 °C источник 140 мм при 200 мм (1,45:1) E = 0,97 ВВ < 25 °C источник 140 мм при 100 мм (0,7:1) E = 1,00 ВВ.	

Правильное применение и эксплуатация

Перед запуском

Перед первым использованием устройства следует ознакомиться с разделом «Вставка и замена батареи».

Бесконтактный (инфракрасный) режим

Если нажать и удерживать кнопку ON, то термометр контроля пищевых продуктов начнет работу в режиме бесконтактного (инфракрасного) измерения. Измерение продолжается, пока нажата кнопка ON, на что указывает мигающая надпись «SCAN». После высвобождения кнопки на экране появляется надпись «HOLD». Последнее измеренное значение остается видимым в течение 7 с, а затем экран отключается.

Устройство показывает температуру области, подсвечиваемой облучателем цели. Максимальное считанное значение указывается в нижней части экрана (рисунок 1).

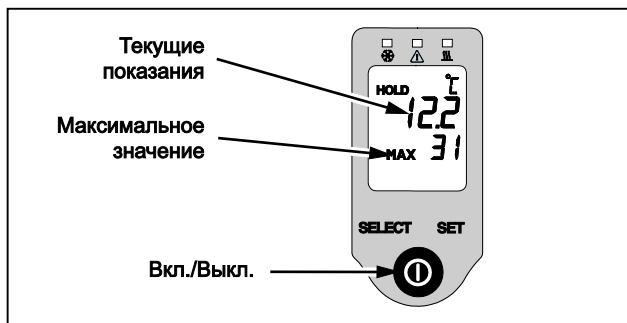


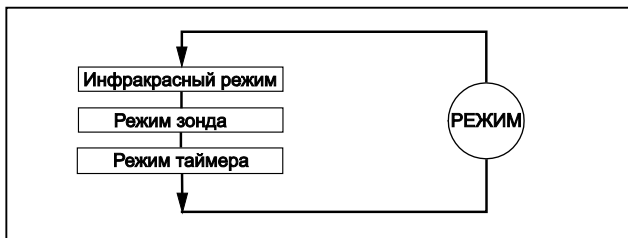
Рисунок 1. Бесконтактный (инфракрасный) режим

Примечание

Инфракрасный режим используется только для измерения температуры поверхностей. Для измерения внутренних температур необходимо использовать зонд.

Выбор режима

Кнопка SELECT выполняет две функции. Нажатие этой кнопки после отключения экрана вызывает данные, отображенные в последний раз. Нажатие кнопки SELECT при активном экране вызывает переключение между тремя различными режимами работы: бесконтактный, зонд и таймер обратного отсчета.



edn04.eps

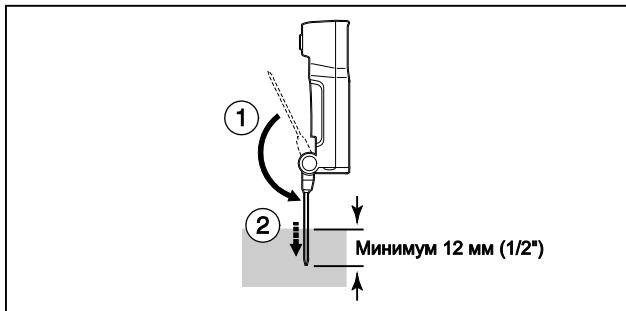
Рисунок 2. Экран в ИК-режиме

Режим зонда

Для измерения внутренней температуры объекта необходимо развернуть зонд (см. рисунок 3) и нажимать кнопку SELECT, пока на экране не появится значок зонда (см. рисунок 4). Ввести зонд в объект на глубину не менее 12 мм (1/2 дюйма) и нажать кнопку ON для измерения внутренней температуры тела.

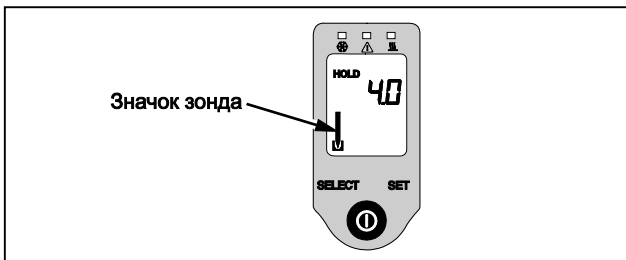
Значок зонда на экране будет мигать около 15 секунд, пока зонд не придет в равновесие с измеряемым объектом. Три коротких звуковых сигнала укажут на завершение считывания и значение температуры появится на экране.

Для достижения максимальной точности рекомендуется повторить измерение, чтобы убедиться в том, что зонд полностью стабилизирован и достиг равновесия с объектом.



edn05.eps

Рисунок 3. Контактный зонд в развернутом положении



edn06.eps

Рисунок 4. Экран в режиме зонда

Примечания

Следует помнить, что нажатие кнопки при пустом экране вызовет результаты последнего измерения.

Чтобы избежать загрязнения, наконечник зонда необходимо стерилизовать до и после каждого измерения.

Режим обратного отсчета (таймера)

Термометр контроля пищевых продуктов обладает встроенным таймером обратного отсчета для облегчения мониторинга процессов варки, охлаждения и критических времен выдержки, а также для проведения периодических проверок НАССР (Hazard Analysis Critical Control Points – критические контрольные точки анализа степени вредности). Принципы НАССР и методы обеспечения безвредности пищевых продуктов требуют мониторинга на протяжении всего промежутка времени, пока скоропортящиеся продукты подвергаются действию температур, которые могут вызывать быстрый рост бактерий.

Чтобы установить таймер обратного времени, нужно нажимать кнопку SELECT до тех пор, пока на экране не появится значок таймера (рисунок 5). Для перехода в режим ввода установок необходимо однократно нажать кнопку SET (на экране должна замигать надпись «SET»). Для очистки или увеличения показаний таймера необходимо нажать кнопку SET второй раз. Изначально показания таймера возрастают на 10-секундные промежутки, а затем на минуты и часы. Максимальное время установки таймера – 7 часов и 59 минут.

После установки нужного состояния таймера запуск и остановка обратного отсчета осуществляется нажатием кнопки ON. Приблизительно за 30 секунд до обнуления таймера выдается звуковой сигнал предупреждения.

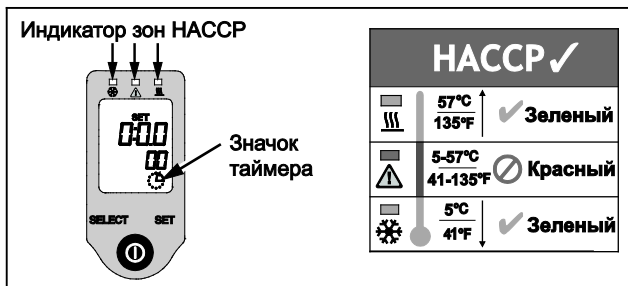
Примечание

Таймер можно активировать и запустить в фоновом режиме (обозначается мигающим значком таймера) во время измерений в ИК-режиме или режиме зонда, или при отключенном экране. Нажатие любой кнопки отключает звуковой сигнал предупреждения.

Для сброса показаний таймера необходимо один раз нажать кнопку SET. Чтобы установить таймер в нулевое значение необходимо нажать кнопку SET второй раз.

Проверка HACCP

Данный термометр поддерживает функцию «Проверка HACCP» для графического отображения критических температурных зон. Значки и светодиодные индикаторы, расположенные над экраном, указывают на безопасное содержание продукта при достаточной поддерживающей температуре или на опасный диапазон температур «Опасная зона» HACCP (рисунок 5). Индикаторы функции «Проверка HACCP» действуют как в бесконтактном режиме, так и в режиме зонда. Во время активного измерения индикатор мигает. Он горит постоянным светом в случае режима экрана «Hold» или «Recall» (рисунок 4).



edn07.eps

Рисунок 5. Экран таймера обратного отсчета

- Зеленый светодиодный индикатор указывает на безопасные условия охлаждения или заморозки при температуре ниже 5 °C (41 °F) или на безопасную поддерживающую температуру выше 57 °C (135 °F).
- Красный светодиодный индикатор светится, когда температура относится к «Опасной зоне» НАССР, 5 °C – 57 °C (41 °F – 135 °F), когда наиболее быстро растет численность микробов (рисунок 5).

Примечания

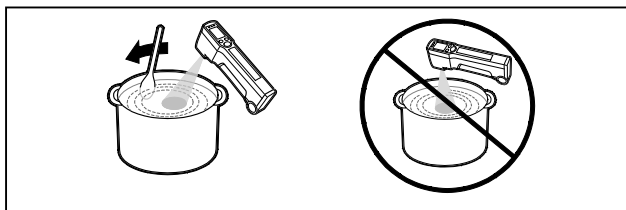
Когда температура соответствует границе «Опасной зоны» НАССР ± 1 °C (± 2 °F), зажигаются зеленый и красный светодиодные индикаторы, предупреждая пользователя о пограничной температуре.

При каждом зажигании красного светодиодного индикатора необходимо оценить безопасность хранения и правила обработки, продиктованные как временем выдержки, так и температурой.

Применения бесконтактных измерений температуры

Измерение температур жидкостей

Для точного бесконтактного измерения температуры жидкостей или полужидких веществ, таких как суп, чили, салатная заправка и т.д., жидкость необходимо перемешать, чтобы уравнивать внутреннюю и поверхностную температуру. Пар, пыль дым и т.п. могут помешать точному измерению за счет интерференции, вызванной излучения цели. Для повышения надежности измерения не следует держать прибор прямо над продуктом, характеризующимся интенсивным процессом образования пара или дыма. Вместо этого, устройство необходимо держать в стороне под некоторым углом, чтобы обеспечить наиболее точное измерение (рисунок 6).

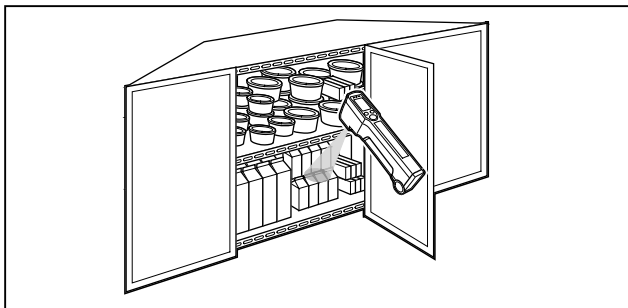


ebq09.eps

Рисунок 6. Измерение температур жидкостей

Измерение температур складированных продуктов, хранящихся в холодильнике

В идеале по возможности температуру продукта следует измерять вне охлаждающего окружения. Если температуру продукта необходимо измерить в охлаждающем окружении, таком как малая холодильная камера, то нужно либо выполнить быстрые измерения (не более 1 минуты), либо перед измерением подождать 30 минут, чтобы прибор пришел в равновесие с охлаждающим окружением (выше 0 °C / 32 °F). Для измерения температуры предмета в камере хранения необходимо открыть дверь или шторы и напрямую проверить равномерность температуры предмета. Наличие более теплых участков может указывать на неправильное хранение, вызванное блокированием течения воздушного потока в камере (рисунок 7).



ebq10.eps

Рисунок 7. Измерение температуры складированных продуктов

Примечание

Прибор не может выполнять измерения через стекло или пластиковые двери.

Измерение температур пищевых продуктов в приемном доке

Термометр контроля пищевых продуктов можно использовать для точного измерения температуры скоропортящихся продуктов в приемном доке. При получении свежих или замороженных пищевых продуктов необходимо убедиться в том, что температуры продуктов, транспортных ящиков и внутренняя температура грузовика доставки соответствуют диапазону допустимых температур хранения. Необходимо проверить наличие нагретых участков продуктов, что может быть вызвано неправильным складированием или блокированием воздушного потока.

Измерение температуры пищевых продуктов в местах хранения и приготовления

Термометр в бесконтактном режиме позволяет легко просканировать и точно измерить поверхностную температуру продуктов, содержащихся в областях с высокими или низкими температурами, например, в открытых рефрижераторах, мармитах, салатных стойках, витринах со свежим мясом или рыбой либо в разогревающих печках.

Функция «Проверка HACCP» позволяет быстро определить небезопасные температуры в пределах «Опасной зоны» HACCP, 4 °C – 60 °C (39 °F – 140 °F), путем медленного сканирования поверхности пищевых продуктов, контейнеров для хранения, деликатесов, охлажденных салатов и десертов, подогревающих печек или специальных печек с вертелами.

Примечание

Если измерения регистрируют сомнительные температуры или если показания температуры соответствуют границе «Опасной зоны» HACCP в пределах ± 1 °C (± 2 °F), то необходимо воспользоваться зондом для проверки внутренней температуры.

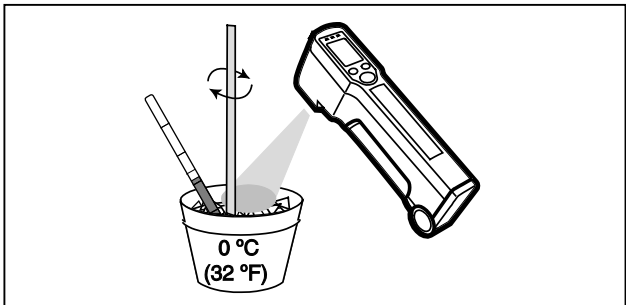
Проверка точности в полевых условиях

Инфракрасный (БИТ) канал и канал зонда (РТ)

Ниже описаны действия по проверке точности термометра контроля пищевых продуктов. В качестве контрольной точки проверки рекомендуется использовать «взболтанную ванну со льдом» с температурой 0 °C (32 °F). Так как измерение поверхности горячей воды является более трудным, то проверку точности измерения высоких температур следует проводить только в качестве общей проверки точности канала БИТ.

Проверка точности измерения низких температур

1. Наполнить пенопластовую чашку кубиками льда наполовину. Добавить холодной воды до ободка чашки.
2. Погрузить конец зонда откалиброванного термометра (эталонный зонд) в воду и выполнять им помешивающие движения в течение одной минуты или до стабилизации температуры зонда.
3. Продолжить помешивать воду соломинкой при выполнении одновременных измерений температуры эталонным зондом и ИК-термометром. Прибор следует держать на расстоянии 7,5 см (3 дюйма) от поверхности воды (рисунок 8). Для обеспечения точности измерения конец зонда необходимо погрузить на глубину не менее 12 мм (1/2 дюйма).



ebq11.eps

Рисунок 8. Проверка точности измерения низких температур

Бесконтактное (БИТ) измерение должно быть согласовано с показаниями эталонного зонда (номинально 0 °C (32 °F)) в пределах ± 1 °C (± 2 °F).

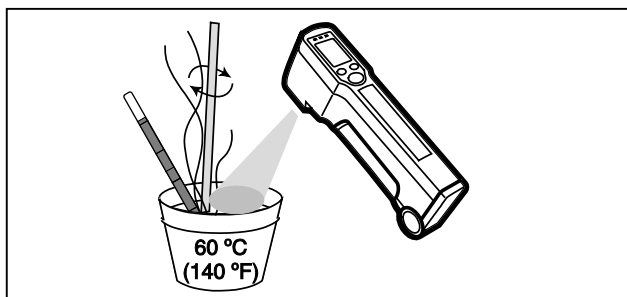
Измерение температуры с помощью зонда должно соответствовать показаниям эталонного зонда в пределах $\pm 0,5$ °C (± 1 °F).

Проверка точности измерения высоких температур

1. Выполняется описанная выше процедура с заменой холодной воды на горячую (> 140 °F / 60 °C). В данной процедуре можно использовать горячую водопроводную воду.
2. Повторить описанные выше действия 2 и 3.

Примечание

Из-за охлаждения воды, вызванного испарением с поверхности, особенно важно постоянно помешивать воду при проведении ИК-измерений (рисунок 9).



ebq12.eps

**Рисунок 9. Проверка точности измерения
высоких температур**

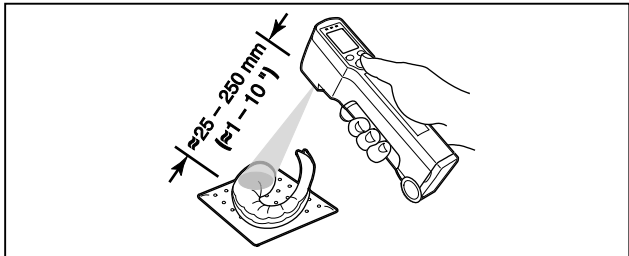
При использовании данного метода бесконтактный (БИТ) канал считается точно откалиброванным, если его показания согласованы с показаниями эталонного зонда в пределах $\pm 2\text{ }^{\circ}\text{C}$ ($\pm 3,5\text{ }^{\circ}\text{F}$). Согласование результатов измерений с помощью зонда с показаниями эталонного зонда должно достигать $\pm 0,5\text{ }^{\circ}\text{C}$ ($\pm 1\text{ }^{\circ}\text{F}$)

Предупреждения

- **Держите бесконтактный термометр за ободком чашки на расстоянии примерно 7,5 см (3 дюйма) от поверхности воды.**
- **Избегайте конденсации пара на линзах прибора. При образовании конденсата тщательно протрите линзы или подождите, пока они просохнут при комнатной температуре, а затем возобновите измерение.**

Поле зрения

Идеальный рабочий диапазон бесконтактного термометра (БИТ) составляет 25 мм – 250 мм (1 – 10 дюймов) поле зрения от цели к прибору, деленное на 2. Встроенная подсветка цели помогает указывать на область измерения. Для обеспечения точности измерения цель должна заполнять поле зрения или выходить за его рамки. Если условия позволяют, прибор желательно поместить ближе к предмету (рисунок 10).

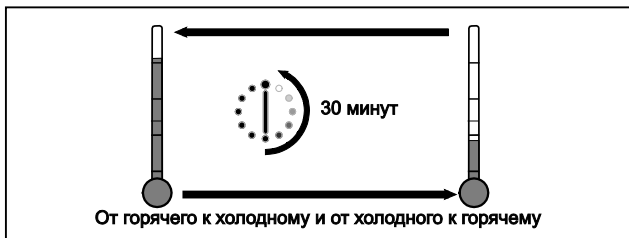


ebq13.eps

Рисунок 10. Рабочий диапазон бесконтактного термометра

Диапазон рабочих температур и температу окружающей среды

Термометр пищевых продуктов предназначен для работы в среде с температурой 0 °C – 50 °C (32 °F – 122 °F). Не следует подвергать прибор действию чрезмерных или резких изменений температуры окружающей среды. При быстрой смене температуры необходимо выдержать не менее 30 минут, чтобы позволить прибору стабилизироваться. В случае неправильной адаптации к температуре окружающей среды прибор может показывать неверные результаты (рисунок 11).



edn14.eps

Рисунок 11. Диапазон температур окружающей среды

Время реакции

Время реакции инструмента с момента запуска не превышает 1 секунды. В течение длительной операции показания температуры на экране обновляются приблизительно 2 раза в секунду.

Влажность

Бесконтактные термометры не предназначены для использования в окружениях с чрезмерной влажностью или конденсатом. Конденсат на линзах препятствует работе оптики и не позволяет выполнять точные измерения температуры. При появлении конденсата необходимо дать линзам просохнуть или вытереть их мягкой сухой тканью, затем процесс измерения можно возобновить.

Излучательная способность

Бесконтактный термометр (БИТ) определяет температуру путем измерения энергии, излученной объектом. Коэффициент излучения (величина E) представляет собой меру способности объекта к излучению инфракрасных лучей.

Данный бесконтактный термометр специально откалиброван для целей с высокой излучательной способностью и предварительно настроен на значение $E \sim 0,97$. Данная настройка наиболее благоприятна для сбора энергии, излученной водой, маслом, жиром, салом, овощами, а также замороженными, частично замороженными и охлажденными продуктами в ящиках или пластиковых контейнерах.

Примечание

Блестящие металлические поверхности (например, полированная или нержавеющая сталь) имеют низкий коэффициент излучения и отражают падающий на них свет, что ведет к неточному измерению температуры. В целях повешения точности измерений коэффициент излучения металлической поверхности можно улучшить за счет покрытия области измерения липкой лентой, черной краской или слоем масла. Почерневшая поверхность для приготовления пищи – например, сковородки или чугунные кастрюли – представляют собой хорошие целевые объекты.

Установка/изменение шкал температур Цельсий и Фаренгейт

Термометр контроля пищевых продуктов может отображать температуру в шкалах °C (Цельсий) или °F (Фаренгейт). Нужная шкала выбирается во время установки батареи.

Выбор шкалы °C

При подключении батареи к соответствующим контактам на экране примерно в течение 15 секунд отображается индикатор шкалы °C. Если в это время не нажать кнопку SET, то после небольшого перерыва прибор по умолчанию будет настроен на шкалу °C (Цельсия).

Выбор шкалы °F

Если кнопку SET удерживать нажатой в течение 15 секунд при подключении батареи, то прибор будет настроен на шкалу °F с одновременным выводом на экран индикатора температурной шкалы °F (рисунок 12).

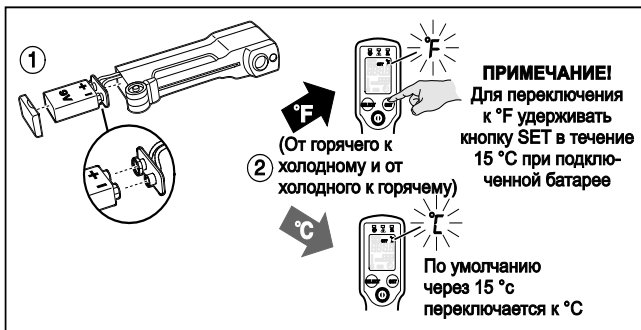


Рисунок 12. Установка/изменение шкал температуры °C и °F

Примечание

Процесс инициализации температурной шкалы °C / °F должен выполняться при каждом отключении питания или замене батареи.

Инструкции по очистке

Данный термометр контроля пищевых продуктов герметизирован в соответствии со стандартами IP54. Прибор можно полностью протереть влажной губкой или тканью, смоченной в нежесткой воде с добавлением моющего или антибактериального мыла, а затем промыть под слабой струей холодной воды (рисунок 13).

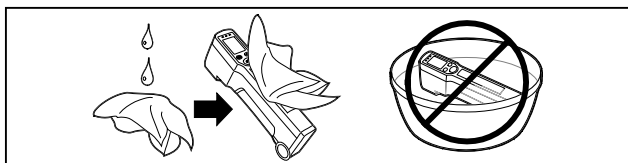


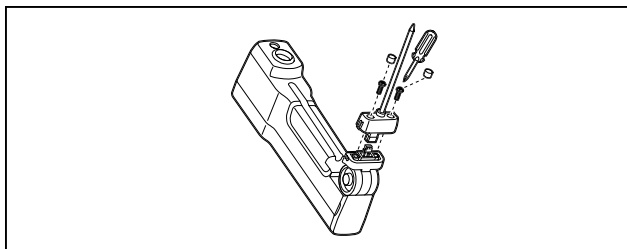
Рисунок 13. Инструкции по очистке

Примечание

Данный прибор не предназначен для полного погружения в жидкость или для мытья в автоматических посудомоечных машинах

Замена зонда

Зонд термометра контроля пищевых продуктов является модульным и может быть заменен. Для замены зонда частично разверните зонд, чтобы открыть доступ к резиновым пробкам. Аккуратно вытащите резиновые пробки с помощью шпильки и удалите болты с помощью крестовой отвертки #2, как показано на рисунке. Зажмите зонд и осторожно отделите старый зонд от основания. Установите новый зонд в обратном порядке, тщательно закрутив болты и вставив резиновые пробки. Замена зонда не влияет на точность калибровки прибора (рисунок 14).

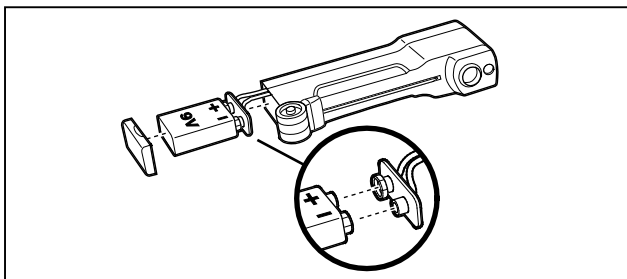


ebq 17.eps

Рисунок 14. Замена зонда

Вставка и замена батареи

Для установки новой батареи на 9 В извлеките прорезиненный секционный разъем батареи из основания прибора. Для этого необходимо зажать обе стороны крышки и вытащить ее, раскрывая батарею. Несильно встряхните основание прибора или слегка постучите им о ладонь, чтобы извлечь батарею. Батарея на 9 В подключается к поляризованному разъему с защелкой (рисунок 15).



ebq18.eps

Рисунок 15. Вставка и замена батареи

Примечание

При каждом замене или вставке батареи по умолчанию выполняется переключение к температурной шкале °C (Цельсия). Переключение к шкале °F (Фаренгейта) описано в разделе «Изменение/установка шкал температур °C и °F».

Диагностика

Код:	--- (на экране)
Проблема:	Температура цели не соответствует диапазону
Действие:	Выбрать цель в соответствии со спецификациями
Код:	Символ батареи
Проблема:	Возможно разряжена батарея
Действие:	Проверить и/или заменить батарею
Код:	Мигает экран
Проблема:	Разряженная батарея или сбой прибора
Действие:	Проверить и/или заменить батарею. Если батарея в порядке, то необходимо обратиться за ремонтом в центр обслуживания корпорации Fluke.

Другие аспекты эксплуатации

Все модели защищены от

- электромагнитных помех, создаваемых нагревательными индукторами или микроволновыми печами,
- электростатического разряда,
- При подозрении повреждения прибора необходимо проверить его точность, выполняя рекомендованный в данном руководстве процесс проверки. Если калибровка прибора нарушена, то не следует полагаться на его показания при выполнении важных измерений температур. По поводу ремонта необходимо обращаться в центр обслуживания корпорации Fluke.
- тепла, выделяемого печами, поддонами или другими нагретыми поверхностями (нельзя ставить прибор на печь).

Сертификация

CE, NSF, CMC

Данный инструмент соответствует следующим стандартам:

- EN 61326-1 Electromagnetic Emissions and Susceptibility
- EN 61010-1 General Safety
- IP54



京制00000298号