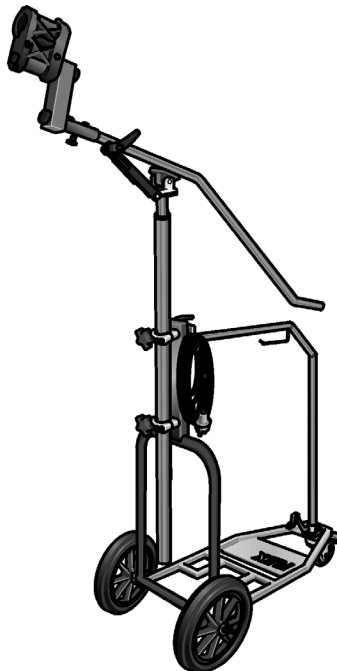


ELEKTROWERKZEUGE

Giraffenmobil GM 320



de	Originalbetriebsanleitung	3
en	Original operating instructions	7
fr	Notice d'instructions d'origine	11
it	Istruzioni per l'uso originali	15
es	Instrucciones de funcionamiento originales	19
pt	Instruções de serviço originais	23
nl	Originele gebruiksaanwijzing	27
da	Originale driftsvejledning	31
no	Originale driftsanvisningen	35
sv	Originalbruksanvisning	39
fi	Alkuperäinen käyttöohjekirja	43
el	Αυθεντικές οδηγίες χειρισμού	47
pl	Instrukcja oryginalna	52
hu	Eredeti üzemeltetési útmutató	56
cs	Originální návod k obsluze	60
sk	Originálny návod na obsluhu	64
et	Originaalkasutusjuhend	68
lt	Originali naudojimo instrukcija	72
lv	Lietošanas pamācības oriģināls	76
ru	Оригинальная инструкция по эксплуатации	80

Inhalt

Technische Daten	3
Zu Ihrer Sicherheit	4
Lieferumfang	5
Erstmontage	5
Montage am Einsatzort	5
Montage des Langhalschleifers	5
Inbetriebnahme	5
Gebrauchshinweise	5
Wartung und Pflege	6
Entsorgungshinweise	6
CE-Konformität	6
Haftungsausschluss	6

Verwendete Symbole



WARNUNG!

Bezeichnet eine unmittelbar drohende Gefahr. Bei Nichtbeachten des Hinweises drohen Tod oder schwerste Verletzungen.



VORSICHT!

Bezeichnet eine möglicherweise gefährliche Situation. Bei Nichtbeachten des Hinweises drohen Verletzungen oder Sachschäden.



HINWEIS!

Bezeichnet Anwendungstips und wichtige Informationen.

Symbole am Gerät



Vor Inbetriebnahme
Bedienungsanleitung lesen!



Entsorgungshinweis für das
Altgerät!
(siehe Seite 6)

Technische Daten

Gerätetyp	Giraffenmobil GM 320	
Abmessung (H x L x B)	mm	1400 x 660 x 400
Gewicht	kg	31,5
Ladekapazität	kg	60,0
Gewicht (Teleskoparm)	kg	4,0
Ausfahrbare Höhe des Teleskoparms	m	3,0

Zu Ihrer Sicherheit



WARNUNG!

Vor Gebrauch des Giraffenmobils lesen und danach handeln:

- die vorliegende Bedienungsanleitung,
- die für den Einsatzort geltenden Regeln und Vorschriften zur Unfallverhütung.

Dieses Giraffenmobil ist nach dem Stand der Technik und den anerkannten sicherheitstechnischen Regeln gebaut. Dennoch können bei seinem Gebrauch Gefahren für Leib und Leben des Benutzers oder Dritter bzw. Schäden an der Maschine oder an anderen Sachwerten entstehen. Das Giraffenmobil ist nur zu benutzen

- für die bestimmungsgemäße Verwendung,
- in sicherheitstechnisch einwandfreiem Zustand.

Die Sicherheit beeinträchtigende Störungen umgehend beseitigen.

Bestimmungsgemäße Verwendung

- Dieses Giraffenmobil GM 320 ist bestimmt
- für den gewerblichen Einsatz in Industrie und Handwerk,
 - als Stativ für FLEX-Langhalsschleifer, die zum Schleifen von Wänden und Decken vorgesehen sind,
 - zum Einsatz insbesondere beim Schleifen hoher Decken,
 - zum Einsatz ausschließlich mit Langhalsschleifern, die in dieser Anleitung angegeben sind.

Einsetzbare Langhalsschleifer mit dem Giraffenmobil GM 320:

Langhalsschleifer
WSE 500
WST 700 VV
WST 1000 FV
WS 702 VE A
GE 5/GE 5 R

Einsetzbare Sauger:

Sauger
VC 35 LMC
VCE 35 LAC
VCE 45 LAC/MAC/HAC



VORSICHT!

Benutzen Sie nur die hier aufgeführten Elektrowerkzeuge. Es droht sonst die Gefahr von Schäden am Gerät oder dem Giraffenmobil.

- Lesen Sie die Bedienungsanleitung der angeschlossenen Geräte!

Sicherheitshinweise



WARNUNG!

Lesen Sie alle Sicherheitshinweise und Anweisungen. Versäumnisse bei der Einhaltung der Sicherheitshinweise und Anweisungen können elektrischen Schlag, Brand und/oder schwere Verletzungen zur Folge haben.

Bewahren Sie alle Sicherheitshinweise und Anweisungen für die Zukunft auf.

- **Ziehen Sie den Stecker aus der Steckdose und/oder entfernen Sie den Akku, bevor Sie Geräteeinstellungen vornehmen oder Zubehörteile wechseln.** Unbeabsichtigter Start von Elektrowerkzeugen ist die Ursache einiger Unfälle.
- **Bauen Sie vor der Montage des Elektrowerkzeugs die Aufnahmevorrichtung richtig auf.** Richtiger Zusammenbau ist wichtig, um das Risiko des Zusammenklappens zu verhindern.
- **Befestigen Sie das Elektrowerkzeug sicher an der Aufnahmevorrichtung, bevor Sie es benutzen.** Ein Verrutschen des Elektrowerkzeugs auf der Aufnahmevorrichtung kann zum Verlust der Kontrolle führen.
- **Stellen Sie die Aufnahmevorrichtung auf eine feste, ebene und waagerechte Fläche.** Wenn die Aufnahmevorrichtung verrutschen oder wackeln kann, kann das Elektrowerkzeug nicht gleichmäßig und sicher geführt werden.

- **Überlasten Sie die Aufnahmevorrichtung nicht und verwenden Sie diese nicht als Leiter oder Gerüst.**

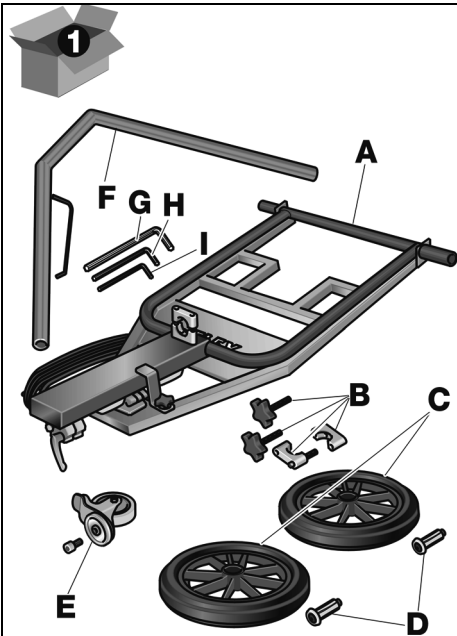
Überlastung oder Stehen auf der Aufnahmevorrichtung kann dazu führen, dass sich der Schwerpunkt der Aufnahmevorrichtung nach oben verlagert und diese umkippt.

Lieferumfang

Vor der Inbetriebnahme

Giraffenmobil auspacken und auf Vollständigkeit der Lieferung und Transportschäden kontrollieren.

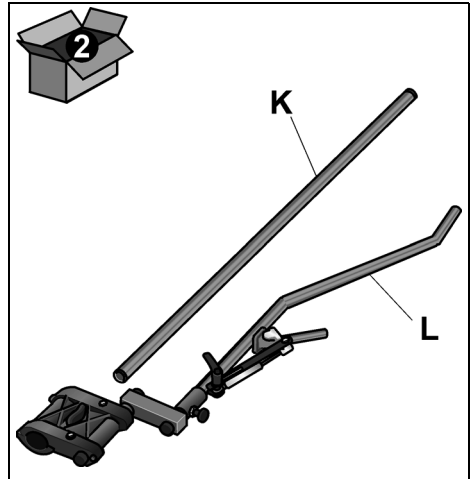
Paket 1:



- A Grundgestell
- B Rohrschelle mit Befestigungsschrauben
- C Rad (2x)
- D Spreizklemme
- E Lenkrolle
- F Stützrohr

- G Inbusschlüssel SH 10
- H Inbusschlüssel SH 6
- I Inbusschlüssel SH 5

Paket 2:



- K Rohr
- L Schleifarm

Erstmontage

siehe Seite 96 , Bild 1–3

Montage am Einsatzort

siehe Seite 97 – 98, Bild 4–8

Montage des Langhalsschleifers

siehe Seite 99, Bild 9–10

Inbetriebnahme

siehe Seite 100, Bild 11–13

Gebrauchshinweise

siehe Seite 101, Bild 14

Wartung und Pflege

Reparaturen

Reparaturen ausschließlich durch eine vom Hersteller autorisierte Kundendienstwerkstatt ausführen lassen.

Ersatzteile und Zubehör

Zubehör den Katalogen des Herstellers entnehmen.

Entsorgungshinweise



WARNUNG!

Ausgediente Geräte durch Entfernen des Netzkabels unbrauchbar machen.



Nur für EU-Länder

Werfen Sie Elektrowerkzeuge nicht in den Hausmüll!

Gemäß Europäischer Richtlinie 2012/19/EU über Elektro- und Elektronik-Altgeräte und Umsetzung in nationales Recht müssen verbrauchte Elektrowerkzeuge getrennt gesammelt und einer umweltgerechten Wiederverwertung zugeführt werden.



HINWEIS!

Über Entsorgungsmöglichkeiten beim Fachhändler informieren!

CE-Konformität

Wir erklären in alleiniger Verantwortung, dass das unter „Technische Daten“ beschriebene Produkt mit folgenden Normen oder normativen Dokumenten übereinstimmt:

Gemäß den Bestimmungen der Richtlinie 2006/95/EG, 2011/65/EU.

Technische Unterlagen bei:

FLEX-Elektrowerkzeuge GmbH, R & D

Bahnhofstrasse 15, D-71711 Steinheim/Murr

Eckhard Rühle
Manager Research &
Development (R & D)

Klaus Peter Weinper
Head of Quality
Department (QD)

29.05.2015

FLEX-Elektrowerkzeuge GmbH

Bahnhofstrasse 15, D-71711 Steinheim/Murr

Haftungsausschluss

Der Hersteller und sein Vertreter haften nicht für Schäden und entgangenen Gewinn durch Unterbrechung des Geschäftsbetriebes, die durch das Produkt oder die nicht mögliche Verwendung des Produktes verursacht wurden.

Der Hersteller und sein Vertreter haften nicht für Schäden, die durch unsachgemäße Verwendung oder in Verbindung mit Produkten anderer Hersteller verursacht wurden.

Contents

Technical specifications	7
Important safety information	8
Supplied components	9
Initial assembly	9
Assembly at the place of use	9
Mounting the long-necked sander	9
Start-up	9
Instructions for use	9
Maintenance and care	10
Disposal information	10
CE-Declaration of Conformity	10
Exemption from liability	10

Symbols used in this manual



WARNING!

Denotes impending danger. Non-observance of this warning may result in death or extremely severe injuries.



CAUTION!

Denotes a possibly dangerous situation. Non-observance of this warning may result in slight injury or damage to property.



NOTE

Denotes application tips and important information.

Symbols on the power tool



Before switching on the power tool, read the operating manual!



Disposal information for the old machine (see page 10)!

Technical specifications

Machine type		Giraffemobile GM 320
Dimension (H x L x W)	mm	1400 x 660 x 400
Weight	kg	31.5
Loading capacity	kg	60.0
Weight (telescopic arm)	kg	4.0
Extendable height of the telescopic arm	m	3.0

For your safety

WARNING!

Before using the giraffemobile, please read and follow:

- these operating instructions,
- the currently valid site rules and the regulations for the prevention of accidents.

This giraffemobile is state of the art and has been constructed in accordance with the acknowledged safety regulations. Nevertheless, when in use, the power tool may be a danger to life and limb of the user or a third party, or the power tool or other property may be damaged. The giraffemobile is only to be used

- as intended,
 - in perfect working order.
- Faults which impair safety must be repaired immediately.

Intended use

This giraffemobile GM 320 is designed

- for commercial use in industry and trade,
- as a tripod for FLEX long-necked sanders which are designed for sanding walls and ceilings,
- to be used particularly for sanding high ceilings,
- to be used exclusively with long-necked sanders which are specified in these instructions.

Long-necked sanders which can be used with the giraffemobile GM 320:

Long-necked sanders
WSE 500
WST 700 VV
WST 1000 FV
WS 702 VE A
GE 5/GE 5_R

Extractors which can be used:

Extractors
VC 35 LMC
VCE 35 LAC
VCE 45 LAC/MAC/HAC



CAUTION!

Use only the electric power tools listed here. Otherwise, there is a risk of damaging the device or the giraffemobile.

- Read the operating instructions for the connected devices!

Safety instructions



WARNING!

Read all safety instructions and other instructions. Failure to observe the safety instructions and other instructions may result in an electric shock, fire and/or serious injuries.

Keep all safety instructions and other instructions in a safe place for the future.

- **Pull the plug out of the socket and/or remove the battery before making any adjustments to the device or changing accessories.**

Some accidents are caused by electric power tools starting unintentionally.

- **Before mounting the electric power tool, assemble the supporting device correctly.**

Correct assembly is important to prevent the risk of collapse.

- **Before using the electric power tool, attach it securely to the supporting device.**

There may be a loss of control if the electric power tool slips on the supporting device.

- **Place the supporting device on a solid, flat and level surface.**

If the supporting device can slip or wobble, the electric power tool cannot be guided evenly or safely.

- **Do not overload the supporting device or use it as a ladder or trestle.**

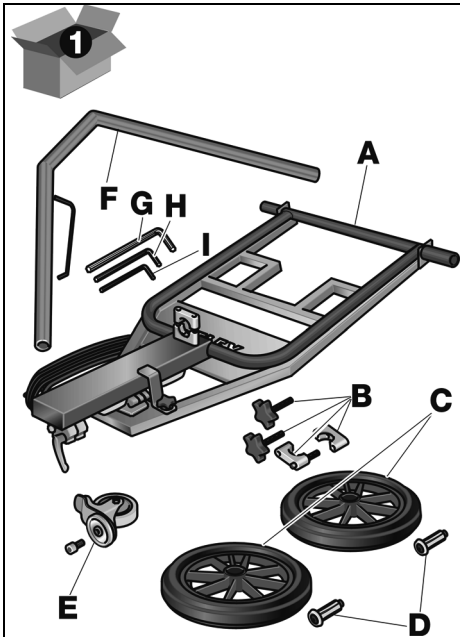
Overloading or standing on the supporting device may cause the centre of gravity of the supporting device to shift upwards and overturn it.

Supplied components

Before using the supporting device

Unpack the giraffemobile and check that no parts are missing or have been damaged during transit.

Package 1:

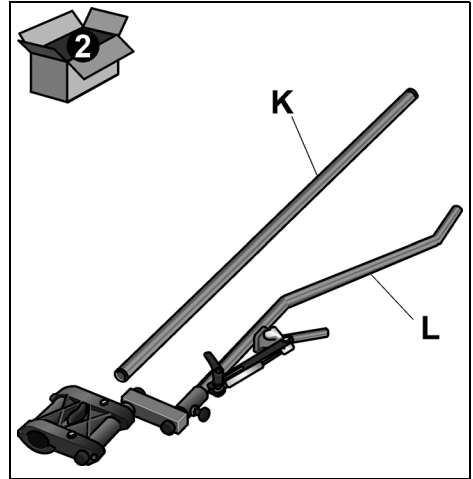


- A Base frame
- B Pipe clamp with fastening screws
- C Wheel (2x)
- D Expansion clamp
- E Steering roller
- F Support tube
- G Hexagonal key SH 10

H Hexagonal key SH 6

I Hexagonal key SH 5

Package 2:



K Pipe

L Sanding arm

Initial assembly

see page 96, Fig. 1–3

Assembly at the place of use

see page 97–98, Fig. 4–8

Mounting the long-necked sander

see page 99, Fig. 9–10

Start-up

see page 100, Fig. 11–13

Instructions for use

see page 101, Fig. 14

Maintenance and care

Repairs

Repairs may be carried out by an authorised customer service centre only.

Spare parts and accessories

Accessories can be found in the manufacturer's catalogue.

Disposal information



WARNING!

Render redundant power tools unusable by removing the power cord.



EU countries only

Do not throw electric power tools into the household waste!

In accordance with the European Directive 2012/19/EU on Waste Electrical and Electronic Equipment and transposition into national law used electric power tools must be collected separately and recycled in an environmentally friendly manner.



NOTE

Please ask your dealer about disposal options!

CE-Declaration of Conformity

We declare under our sole responsibility that the product described under "Technical specifications" conforms to the following standards or normative documents:

In accordance with the regulations of the directives 2006/95/EC, 2011/65/EU.

Technical file at:

FLEX-Elektrowerkzeuge GmbH, R & D
Bahnhofstrasse 15, D-71711 Steinheim/Murr

Eckhard Rühle
Manager Research &
Development (R & D)

Klaus Peter Weinper
Head of Quality
Department (QD)

29.05.2015

FLEX-Elektrowerkzeuge GmbH
Bahnhofstrasse 15, D-71711 Steinheim/Murr

Exemption from liability

The manufacturer and his representative are not liable for any damage and lost profit due to interruption in business caused by the product or by an unusable product.

The manufacturer and his representative are not liable for any damage which was caused by improper use of the power tool or by use of the power tool with products from other manufacturers.

Table des matières

Données techniques	11
Pour votre sécurité	12
Contenu de l'emballage	13
Premier montage	13
Montage sur le lieu de mise en œuvre ..	13
Montage de la ponceuse girafe	13
Mise en service	14
Consignes d'utilisation	14
Maintenance et nettoyage	14
Consignes pour la mise au rebut	14
CE-Conformité	14
Exclusion de responsabilité	14

Symboles utilisés



AVERTISSEMENT !

Ce symbole prévient d'un danger imminent ; le non-respect des consignes qui le suivent s'accompagne d'un danger de mort ou de blessures très graves.



PRUDENCE !

Ce symbole désigne une situation potentiellement dangereuse. Si vous ne respectez pas cette consigne, vous risquez de vous blesser ou de causer des dégâts matériels.



REMARQUE

Ce symbole vous donne des conseils d'utilisation et des informations importantes.

Symboles apposés sur l'appareil



Avant la mise en service, veuillez lire la notice d'instructions.



Consignes pour la mise au rebut de l'ancien appareil (voir page 14) !

Données techniques

Type d'appareil		Giraffenmobil GM 320
Dimensions (h x l x l)	mm	1400 x 660 x 400
Poids	kg	31,5
Capacité de charge	kg	60,0
Poids (bras télescopique)	kg	4,0
Hauteur du bras télescopique déployé	m	3,0

Pour votre sécurité

AVERTISSEMENT !

Avant d'utiliser le Giraffenmobil, veuillez lire ces instructions et agir en les respectant :

- La présente notice d'utilisation.
- Les règles et prescriptions préventives des accidents applicables sur le lieu de mise en œuvre.

Ce Giraffenmobil a été construit en l'état de la technique et des règles techniques de sécurité reconnues. Toutefois, de son emploi peut émaner un danger de mort et un risque de blessures graves pour l'utilisateur ou les tiers, ou un risque d'endommager la machine elle-même ou d'autres objets de valeur. Il ne faut utiliser le Giraffenmobil

- qu'à des fins conformes à l'usage prévu,
- dans un état technique et de sécurité parfait.

Supprimez immédiatement tout dérangement susceptible de compromettre la sécurité.

Conformité d'utilisation

Ce Giraffenmobil GM 320 est destiné

- aux utilisations professionnelles dans l'industrie et l'artisanat,
- à servir de support mobile pour ponceuses-girafes FLEX affectées au ponçage des murs et des plafonds,
- à l'emploi en particulier lors du ponçage de plafonds hauts,
- à servir exclusivement avec les ponceuses girafes indiquées dans cette notice.

Ponceuses girafes utilisables avec le Giraffenmobil GM 320 :

Ponceuse girafe
WSE 500
WST 700 WV
WST 1000 FV
WS 702 VE A
GE 5/GE 5 R

Aspirateurs utilisables :

Aspirateur
VC 35 LMC
VCE 35 LAC
VCE 45 LAC/MAC/HAC



PRUDENCE !

N'utilisez que les outils électroportatifs indiqués ici. Il y a sinon risque d'endommager l'appareil ou le Giraffenmobil.

- Veuillez lire la notice d'utilisation de l'appareil raccordé respectif !

Consigne de sécurité



AVERTISSEMENT !

Veillez lire toutes les consignes de sécurité et instructions. Si les consignes d'avertissement et instructions ne sont pas correctement respectées, cela engendre un risque d'électrocution, d'incendie et/ou de blessures graves. **Veillez conserver toutes les consignes de sécurité et instructions dans un endroit sûr pour pouvoir les consulter ultérieurement.**

- **Débranchez la fiche mâle de la prise de courant et/ou retirez la batterie avant d'effectuer des réglages sur l'appareil ou de changer des accessoires.**
Certains accidents sont provoqués par le démarrage intempestif d'outils électroportatifs.
- **Avant de monter l'outil électrique, assemblez correctement le dispositif réceptacle.**
Un assemblage correct est une condition indispensable pour supprimer le risque de repli brutal.
- **Avant de l'utiliser, fixez l'outil électrique de manière sûre sur le dispositif réceptacle.**
Si l'outil électrique glisse sur le dispositif réceptacle, vous risquez d'en perdre le contrôle.

■ **Posez le dispositif réceptacle sur une surface dure, plane et horizontale.**

Si le dispositif réceptacle tend à glisser ou bouger, impossible de guider l'outil électrique de façon régulière et sûre.

■ **Ne surchargez pas le dispositif réceptacle et ne vous en servez pas d'échelle ou d'échafaudage.**

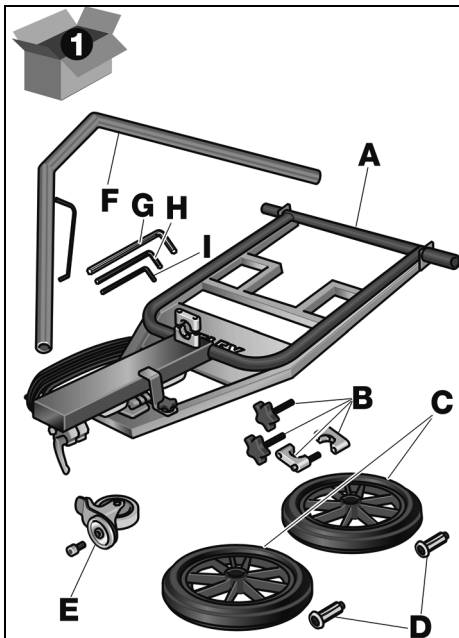
Une surcharge du dispositif réceptacle ou vous tenir sur celui-ci peut avoir pour effet que le centre de gravité du dispositif réceptacle se décale vers le haut, et qu'il se renverse.

Contenu de l'emballage

Avant la mise en service

Déballer le Giraffenmobil puis vérifier que la livraison est au complet et l'absence de dégâts dus au transport.

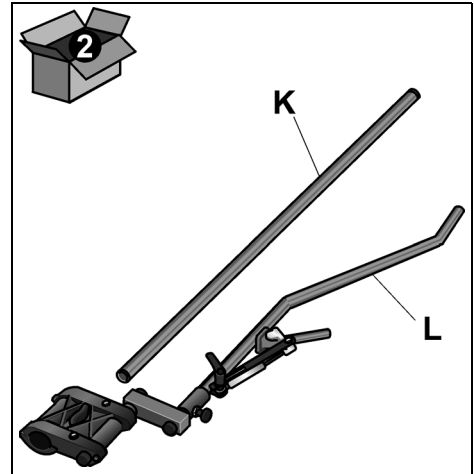
Paquet n° 1 :



- A Châssis
 B Collier de tubulure avec vis de fixation

- C Roue (2 pc)
 D Goupille expansible
 E Roulette directionnelle
 F Tube d'appui
 G Clé hexagonale mâle SH 10
 H Clé hexagonale mâle SH 6
 I Clé hexagonale mâle SH 5

Paquet n° 2 :



- K Tube
 L Bras de ponçage

Premier montage

voir page 96, Figure 1–3

Montage sur le lieu de mise en œuvre

voir page 97–98, Figure 4–8

Montage de la ponceuse girafe

voir page 99, Figure 9–10

Mise en service

voir page 100, Figure 11–13

Consignes d'utilisation

voir page 101, Figure 14

Maintenance et nettoyage

Réparations

Ne confiez les réparations qu'à un atelier de SAV agréé par le fabricant.

Pièces de rechange et accessoires

Pour les accessoires, reportez-vous aux catalogues du fabricant.

Consignes pour la mise au rebut



AVERTISSEMENT !

Lorsque les appareils ont fini de servir, enlevez leur cordon d'alimentation électrique pour les rendre inutilisables.



Pays de l'UE uniquement

Ne mettez pas les outils électriques à la poubelle des déchets domestiques !

Conformément à la directive européenne 2012/19/UE visant les appareils électriques et électroniques usagés, et à sa transposition en droit national, les outils électriques ne servant plus devront être collectés séparément et introduits dans un circuit de recyclage respectueux de l'environnement.



REMARQUE

Pour connaître les possibilités de mise au rebut, veuillez consulter votre revendeur spécialisé.

Conformité CE

Nous déclarons sous notre responsabilité exclusive que le produit décrit à la rubrique « Données techniques » se conforme aux normes ou aux documents normatifs suivants : conformément aux dispositions énoncées dans les directives 2006/95/CE, 2011/65/UE.

Dossier technique auprès de :
FLEX-Elektrowerkzeuge GmbH, R & D
Bahnhofstrasse 15, D-71711 Steinheim/Murr

Eckhard Rühle
Manager Research &
Development (R & D)

Klaus Peter Weinper
Head of Quality
Department (QD)

29.05.2015

FLEX-Elektrowerkzeuge GmbH
Bahnhofstrasse 15, D-71711 Steinheim/Murr

Exclusion de responsabilité

Le fabricant et son représentant ne pourront être tenus responsables des dommages et du bénéfice perdu en raison d'une interruption du fonctionnement de l'affaire, provoqués par le produit ou par l'impossibilité de l'utiliser.

Le fabricant et son représentant ne pourront être tenus responsables des dommages provoqués par une utilisation inexperte du produit ou par son utilisation en association avec les produits d'autres fabricants.

Indice

Dati tecnici	15
Per la vostra sicurezza	16
Fornitura	17
Primo montaggio	17
Montaggio nel luogo d'impiego	17
Montaggio della levigatrice a collo lungo ..	17
Messa in funzione	17
Istruzioni per l'uso	17
Manutenzione e cura	18
Istruzioni per la rottamazione e lo smaltimento	18
Conformità CE	18
Esclusione della responsabilità	18

Simboli utilizzati



PERICOLO!

Indica un pericolo imminente. In caso d'inosservanza dell'avvertenza, pericolo di morte o di ferite gravi.



PRUDENZA!

Indica una situazione eventualmente pericolosa. In caso d'inosservanza dell'avviso, pericolo di ferite o danni materiali.



AVVISO

Indica consigli per l'impiego ed informazioni importanti.

Simboli sull'apparecchio



Prima della messa in funzione leggere le istruzioni per l'uso!



Avviso per la rottamazione dell'apparecchio dimesso (vedi pagina 18)!

Dati tecnici

Tipo di apparecchio		Mobile per Giraffa GM 320
Dimensioni (A x L x P):	mm	1400 x 660 x 400
Peso	kg	31,5
Capacità di carico	kg	60,0
Peso (braccio telescopico)	kg	4,0
Altezza di estrazione del braccio telescopico	m	3,0

Per la vostra sicurezza

PERICOLO!

Leggere prima di usare la Giraffa ed agire conformemente:

- queste istruzioni per l'uso,
- le regole e le norme per la prevenzione degli infortuni vigenti nel luogo d'impiego.

Questa Giraffa è costruita secondo lo stato dell'arte e le regole tecniche di sicurezza riconosciute. Tuttavia nel suo impiego possono derivare pericoli per l'incolumità e la vita dell'utilizzatore e di terzi, nonché danni alla macchina o ad altri beni materiali. Usare la Giraffa solo

- per l'uso regolare previsto,
- in perfetto stato tecnico di sicurezza.

Eliminare immediatamente i guasti che pregiudicano la sicurezza.

Uso regolare

Il mobile per Giraffa GM 320 è prevista

- per l'impiego professionale nell'industria e nell'artigianato,
- come stativo per levigatrici a collo lungo FLEX previste per levigare pareti e soffitti,
- per l'impiego specialmente nella levigatura di soffitti alti,
- per l'impiego esclusivo con levigatrici a collo lungo indicate in questo libretto d'istruzioni.

Levigatrici a collo lungo utilizzabili con il mobile per Giraffa GM 320:

Levigatrice a collo lungo
WSE 500
WST 700 WV
WST 1000 FV
WS 702 VE A
GE 5/GE 5 R

Aspiratori utilizzabili:

Aspiratore
VC 35 LMC
VCE 35 LAC
VCE 45 LAC/MAC/HAC



PRUDENZA!

Usare solo gli elettrotensili qui sotto elencati: Altrimenti sussiste il pericolo di danni all'apparecchio o alla Giraffa.

- Leggere le istruzioni per l'uso degli apparecchi montati!

Istruzioni di sicurezza



PERICOLO!

Leggere tutte le avvertenze di sicurezza e le istruzioni. Omissioni nel rispetto delle avvertenze di sicurezza e delle istruzioni possono comportare scosse elettriche, incendio e/o lesioni gravi. **Conservare per l'uso futuro tutte le avvertenze di sicurezza ed istruzioni.**

- **Prima di eseguire regolazioni dell'apparecchio o di sostituire accessori, estrarre la spina dalla presa e/o rimuovere la batteria.** L'avviamento involontario di elettrotensili è causa di diversi infortuni.
- **Prima di montare l'elettrotensile assemblare correttamente il dispositivo di fissaggio.** L'assemblaggio corretto è importante per impedire il rischio di richiusura.
- **Prima di usare l'elettrotensile, fissarlo saldamente al dispositivo di fissaggio.** Uno slittamento dell'elettrotensile sul dispositivo di fissaggio può fare perdere il controllo.
- **Mettere il dispositivo di fissaggio su una superficie solida, piana ed orizzontale.** Se il dispositivo di fissaggio slitta o vacilla, non è possibile guidare l'elettrotensile regolarmente e con sicurezza.

- **Non sovraccaricare il dispositivo di fissaggio e non utilizzarlo come scala o gabbia.**

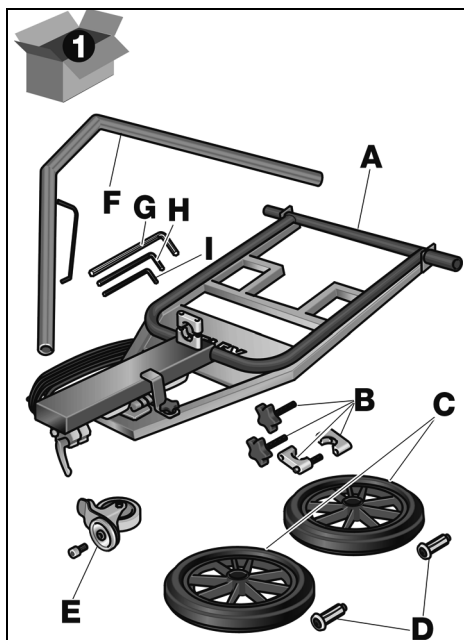
Il sovraccarico o la salita sul dispositivo di fissaggio provocare lo spostamento del suo baricentro verso l'alto ed il suo ribaltamento.

Fornitura

Prima della messa in funzione

Disimballare la Giraffa e controllare la completezza della fornitura ed eventuali danni di trasporto.

Pacco 1:

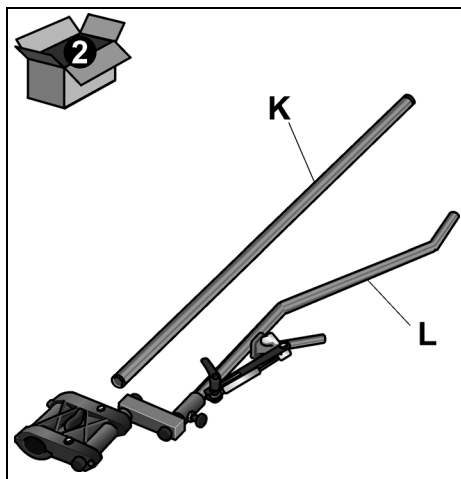


- A Telaio base
- B Staffa per tubo con viti di fissaggio
- C Ruota (x 2)
- D Fissaggio ad espansione
- E Rotella sterzante
- F Tubo di supporto
- G Chiave a brugola SH 10

H Chiave a brugola SH 6

I Chiave a brugola SH 5

Pacco 2:



K Tubo

L Braccio della lima

Primo montaggio

vedi pagina 96, figura 1–3

Montaggio nel luogo d'impiego

vedi pagina 97–98, figura 4–8

Montaggio della levigatrice a collo lungo

vedi pagina 99, figura 9–10

Messa in funzione

vedi pagina 100, figura 11–13

Istruzioni per l'uso

vedi pagina 101, figura 14

Manutenzione e cura

Riparazioni

Fare eseguire le riparazioni esclusivamente da un'officina del servizio assistenza clienti autorizzata dal produttore.

Ricambi ed accessori

Per gli accessori consultare il catalogo del costruttore.

Istruzioni per la rottamazione e lo smaltimento

PERICOLO!

Rendere inservibili gli apparecchi fuori uso eliminando il cavo d'alimentazione.



Solo per paesi dell'UE

Non gettare elettrodomestici nei rifiuti domestici!

Secondo la Direttiva europea 2012/19/UE sui rifiuti di apparecchiature elettriche ed elettroniche e sua conversione nel diritto nazionale, gli elettrodomestici dimessi devono essere raccolti separatamente ed avviati ad un riciclaggio ecologico.

AVVISO

Informarsi presso il rivenditore specializzato sulle possibilità di rottamazione.

Conformità CE

Dichiariamo sotto nostra esclusiva responsabilità, che il prodotto descritto sotto «Dati tecnici» è conforme alle seguenti norme o documenti normativi:

secondo le disposizioni delle direttive 2006/95/CE, 2011/65/UE.

Fascicolo tecnico presso:

FLEX-Elektrowerkzeuge GmbH, R & D
Bahnhofstrasse 15, D-71711 Steinheim/Murr

Eckhard Rühle
Manager Research &
Development (R & D)

Klaus Peter Weinper
Head of Quality
Department (QD)

29.05.2015

FLEX-Elektrowerkzeuge GmbH
Bahnhofstrasse 15, D-71711 Steinheim/Murr

Esclusione della responsabilità

Il produttore ed il suo rappresentante non rispondono di danni e lucro cessante derivanti da interruzione dell'esercizio dell'attività causata dal prodotto o da impossibilità d'utilizzazione del prodotto.

Il produttore ed il suo rappresentante non rispondono di danni causati da impiego inappropriato o in collegamento con prodotti di altri produttori.

Contenido

Datos técnicos	19
Para su seguridad	20
Volumen de entrega	21
Montaje primario	21
Montaje en el sitio de trabajo	21
Montaje de la amoladora de cuello largo	21
Puesta en funcionamiento	21
Instrucciones de uso	22
Mantenimiento y cuidado	22
Indicaciones para la depolución	22
CE-Conformidad	22
Exclusión de la garantía	22

Símbolos empleados



¡ADVERTENCIA!

Indica un peligro inminente. En caso de incumplimiento, existe peligro de muerte o lesiones de la mayor gravedad.



¡CUIDADO!

Indica una situación posiblemente peligrosa. El incumplimiento implica el peligro de lesiones o daños materiales.



¡NOTA!

Indica consejos para el uso e informaciones importantes.

Símbolos en el aparato



¡Leer las instrucciones antes de poner en funcionamiento el equipo!



¡Indicaciones respecto de la eliminación de equipos en desuso (ver página 22)!

Datos técnicos

Tipo de equipo		Móvil jirafa GM 320
Medidas (H x L x A)	mm	1400 x 660 x 400
Peso	kg	31,5
Capacidad de carga	kg	60,0
Peso (brazo telescópico)	kg	4,0
Altura del brazo telescópico extendido	m	3,0

Para su seguridad

¡ADVERTENCIA!

Leer antes de usar el móvil jirafa y actuar según ello:

- las instrucciones de funcionamiento presentes,
- las reglas y prescripciones para la prevención de accidentes vigentes en el lugar.

El móvil jirafa fue construido según el estado de la técnica vigente y reglas de seguridad técnica reconocidas. A pesar de ello, pueden producirse riesgos para la vida y salud del operario durante su uso, o bien daños en la máquina u otros valores. El móvil jirafa solo debe utilizarse

- para trabajos adecuados a su función,
- en estado óptimo de condiciones de técnicas de seguridad.

Deben eliminarse inmediatamente todas aquellas perturbaciones que afecten la seguridad.

Utilización adecuada a su función

Este móvil jirafa GM 320 está destinado a

- el uso profesional en la industria y el oficio,
- como trípode para amoladoras de cuellos largo de FLEX, destinadas al amolado de paredes y techos,
- en especial, para el amolado de techos altos,
- para su uso exclusivo con amoladoras de cuello largo especificadas en estas instrucciones.

Amoladoras de cuello largo aplicables con el móvil jirafa GM 320:

Amoladora de cuello largo
WSE 500
WST 700 VV
WST 1000 FV
WS 702 VE A
GE 5/GE 5 R

Aspiradoras aplicables:

Aspiradora
VC 35 LMC
VCE 35 LAC
VCE 45 LAC/MAC/HAC



¡CUIDADO!

Utilizar exclusivamente las herramientas eléctricas aquí especificadas. En caso contrario existe el peligro que se produzcan daños en el equipo o bien en el móvil jirafa.

- ¡Leer las instrucciones de funcionamiento de los equipos conectados!

Indicaciones de seguridad



¡ADVERTENCIA!

Lea todas las indicaciones de seguridad y las instrucciones. Omisiones en el cumplimiento de las indicaciones de seguridad pueden ser causa de descargas eléctricas, incendios y/o lesiones de gravedad.

Conserve todas las advertencias e instrucciones de seguridad para el futuro.

- **Desconecte el enchufe de red y/o quite el acumulador antes de efectuar ajustes en el equipo o cambia partes accesorias.**

El arranque involuntario de herramientas eléctricas es causa de muchos accidentes.

- **Montar correctamente el dispositivo de montaje antes de armar la herramienta eléctrica.**

Un armado correcto es importante para evitar que se pliegue el dispositivo de montaje.

- **Sujete correctamente la herramienta eléctrica en el dispositivo de montaje antes de utilizarla.**

Un deslizamiento de la herramienta eléctrica sobre el dispositivo de montaje puede conducir a una pérdida del control.

- **Coloque el dispositivo de montaje sobre una superficie firme, horizontal y plana.**

Si el dispositivo de montaje puede deslizarse o tambalearse, no puede conducirse con seguridad la herramienta eléctrica en forma pareja.

- **No sobrecargue el dispositivo de montaje, ni lo utilice como escalera o armadura.**

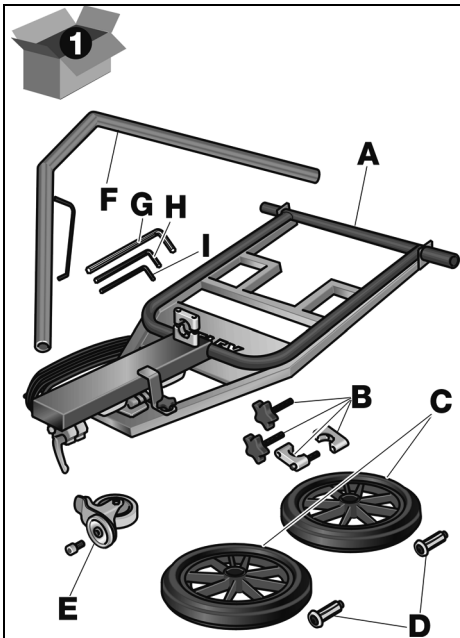
Una sobrecarga o el hecho de pararse sobre ella, puede causar una ascenso en el centro de gravedad del dispositivo de montaje, por lo que se puede volver inestable, volcándose.

Volumen de entrega

Antes de la puesta en marcha

Desembalar el móvil jirafa y controlar que el volumen de entrega esté completo y la existen daños de transporte.

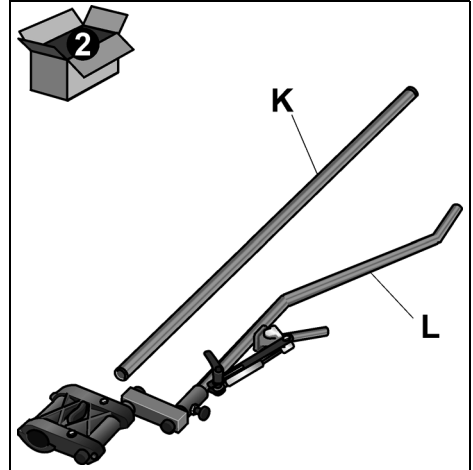
Paquete 1:



- A Armazón básico
- B Brida para tubo con los tornillos de sujeción correspondientes
- C Rueda (2x)
- D Grapa de expansión
- E Rodillo director

- F Tubo de apoyo
- G Llave hexagonal SH 10
- H Llave hexagonal SH 6
- I Llave hexagonal SH 5

Paquete 2:



- K Tubo
- L Brazo lijador

Montaje primario

consultar página 96, figura 1-3

Montaje en el sitio de trabajo

consultar página 97-98, figura 4-8

Montaje de la amoladora de cuello largo

consultar página 99, figura 9-10

Puesta en funcionamiento

consultar página 100, figura 11-13

Instrucciones de uso

consultar página 101, figura 14

Mantenimiento y cuidado

Reparaciones

Hacer efectuar las reparaciones exclusivamente por un taller de servicios a clientes autorizado por el fabricante.

Repuestos y accesorios

Por los accesorios, consultar el catálogo del fabricante.

Indicaciones para la depolución



¡ADVERTENCIA!

Inutilizar equipos radiados, cortando el cable de alimentación.



Únicamente para países pertenecientes a la UE
¡No arroje herramientas eléctricas en los residuos domiciliarios!

Según la pauta europea 2012/19/UE y su implementación a través de leyes nacionales, los equipos eléctricos o electrónicos en desuso deben coleccionarse por separado, haciéndoselos llegar a un reciclado que proteja el medio ambiente.



NOTA

¡Hágase informar por su comerciante especializado respecto de las posibilidades de eliminación!

Conformidad CE

Declaramos bajo nuestra única responsabilidad, que el producto descrito bajo «Datos técnicos» coincide con las siguientes normas y documentos normativos:

según determinaciones de las directivas 2006/95/CE, 2011/65/UE.

Expediente técnico en:

FLEX-Elektrowerkzeuge GmbH, R & D
Bahnhofstrasse 15, D-71711 Steinheim/Murr

Eckhard Rühle
Manager Research &
Development (R & D)

Klaus Peter Weinper
Head of Quality
Department (QD)

29.05.2015

FLEX-Elektrowerkzeuge GmbH
Bahnhofstrasse 15, D-71711 Steinheim/Murr

Exclusión de la garantía

El fabricante y su representante no asumen responsabilidad alguna por daños o pérdidas de ganancia causados a la interrupción del funcionamiento de la empresa, debidos al producto o la no utilización del mismo.

El fabricante y su representante no asumen responsabilidad alguna por daños causados por el uso indebido o la utilización en combinación con productos de otros fabricantes.

Índice

Características técnicas	23
Para sua segurança	24
O fornecimento inclui	25
Primeira montagem	25
Montagem no local de utilização	25
Montagem da lixadeira de pescoço de girafa	25
Colocação em funcionamento	25
Indicações sobre utilização	26
Manutenção e tratamento	26
Indicações sobre reciclagem	26
Conformidade C E	26
Exclusão de responsabilidades	26

Símbolos utilizados



AVISO!

Caracteriza um perigo imediato e eminente. A não observação da indicação, pode implicar morte ou ferimentos muito graves.



ATENÇÃO!

Caracteriza uma situação possivelmente perigosa. A não observação da indicação, pode implicar ferimentos ou prejuízos materiais.



INDICAÇÃO!

Caracteriza conselhos para utilização e informações importantes.

Símbolos no aparelho



Antes da colocação em funcionamento, leia as Instruções de serviço!



Indicações sobre reciclagem para o aparelho antigo (ver a pág. 26)!

Características técnicas

Tipo do aparelho		Carro para transporte GM 320
Medidas (A x C x L)	mm	1400 x 660 x 400
Peso	kg	31,5
Capacidade de carga	kg	60,0
Peso (Braço telescópico)	kg	4,0
Altura extensível do braço telescópico	m	3,0

Para sua segurança

AVISO!

Ler e proceder em conformidade antes da utilização do carro para transporte de lixadeiras de pescoço de girafa:

- estas Instruções de serviço,
- as regras e as normas em vigor para prevenção contra acidentes no local de utilização.

Este carro para transporte de lixadeiras de pescoço de girafa foi construído de acordo com a situação da Técnica e com as regras técnicas de segurança reconhecidas.

No entanto, na sua utilização, podem existir danos para o utilizador ou terceiros, ou danos na máquina ou noutros bens. O carro para transporte de lixadeiras de pescoço de girafa só deve ser utilizado

- de acordo com as disposições legais,
- em perfeita situação de segurança técnica.

As anomalias que prejudiquem a segurança devem ser imediatamente eliminadas.

Utilização de acordo com as disposições legais

Este carro para transporte de lixadeiras de pescoço de girafa GM 320 está preparado

- para utilização profissional na indústria e artesanato,
- como tripé para lixadeiras de pescoço de girafa FLEX, que estão previstas para lixar paredes e tectos,
- para utilização principalmente para lixar tectos altos,
- para utilização exclusivamente com lixadeiras de pescoço de girafa que são indicadas nestas instruções.

Lixadeiras de pescoço de girafa utilizáveis com o carro para transporte GM 320:

Lixadeira de pescoço de girafa
WSE 500
WST 700 VV
WST 1000 FV
WS 702 VE A
GE 5/GE 5 R

Aspirador utilizável:

Aspirador
VC 35 LMC
VCE 35 LAC
VCE 45 LAC/MAC/HAC



ATENÇÃO!

Utilizar só as ferramentas eléctricas aqui referidas. Caso contrário, existe o perigo de danos no aparelho ou no carro para transporte das lixadeiras.

- Ler as Instruções de Serviço dos aparelhos ligados!

Indicações sobre segurança



AVISO!

Leia todas as indicações de segurança e instruções. A não observância das indicações de segurança e das instruções podem ter como consequência um choque eléctrico, incêndio e/ou ferimentos graves.

Guarde todas as indicações de segurança e instruções para o futuro.

- **Desligar a ficha da tomada e/ou retirar a bateria antes de proceder a afinações no aparelho ou substituições de acessórios.**

O arranque involuntário de ferramentas eléctricas é a causa de alguns acidentes.

- **Antes da montagem da ferramenta eléctrica, montar correctamente o dispositivo de recepção.**

A montagem correcta do conjunto é importante, para evitar o risco de colapso.

- **Fixar com segurança a ferramenta eléctrica no dispositivo de recepção, antes de ser utilizada.**

Um deslizamento da ferramenta eléctrica sobre o dispositivo de recepção pode provocar a perda de controlo.

- **Colocar o dispositivo de recepção sobre uma superfície consistente, plana e horizontal.**

Se o dispositivo de recepção puder deslizar ou abanar, a ferramenta eléctrica não pode ser conduzida uniformemente e com segurança.

- **Não sobrecarregar o dispositivo de recepção nem o utilizar como escadote ou andaime.**

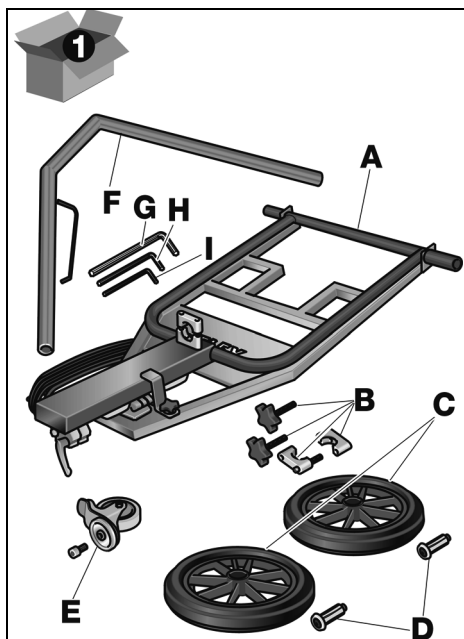
A sobrecarga ou o estar de pé sobre o dispositivo de recepção pode provocar que o seu centro de gravidade seja deslocado para cima e que este tombe.

O fornecimento inclui

Antes da colocação em funcionamento

Desembalar o carro para transporte da lixadeira de pescoço de girafa e controlar se o fornecimento está completo e se existem danos provocados pelo transporte.

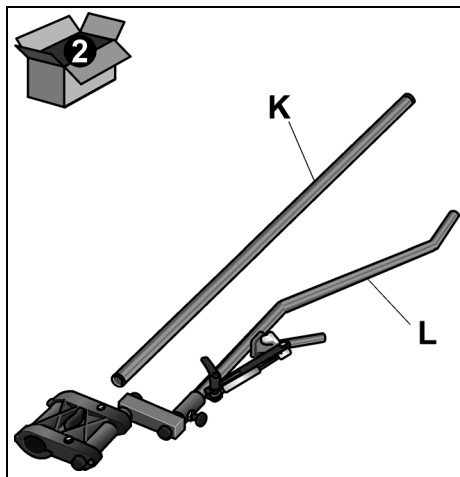
Pacote 1:



- A Armação de base
- B Braçadeira para tubos com parafusos de fixação
- C Roda (2x)
- D Grampo de expansão

- E Rolo de guia
- F Tubo de apoio
- G Chave de sextavado interior SH 10
- H Chave de sextavado interior SH 6
- I Chave de sextavado interior SH 5

Pacote 2:



- K Tubo
- L Braço de lixar

Primeira montagem

Ver a pág. 96, Figura 1–3

Montagem no local de utilização

Ver a pág. 97–98, Figura 4–8

Montagem da lixadeira de pescoço de girafa

Ver a pág. 99, Figura 9–10

Colocação em funcionamento

Ver a pág. 100, Figura 11–13

Indicações sobre utilização

Ver a pág. 101, Figura 14

Manutenção e tratamento

Reparações

As reparações devem ser executadas, exclusivamente, por Serviços Técnicos autorizados pelo fabricante.

Peças de reparação e acessórios

Consultar o catálogo do fabricante para acessórios.

Indicações sobre reciclagem

AVISO!

Os aparelhos fora de serviço devem ser inutilizados, retirando-lhes os cabos de ligação à rede.



Só para os países da UE.

Não colocar as ferramentas eléctricas no lixo doméstico!

Em conformidade com a Directiva Europeia 2012/19/UE sobre aparelhos eléctricos e electrónicos usados e com a transposição para o Direito Nacional, as ferramentas eléctricas usadas têm que ser reunidas separadamente e encaminhadas para o reaproveitamento sem poluição do meio ambiente.

INDICAÇÃO

Informe-se sobre possibilidades de reciclagem junto do agente especializado!

Conformidade CE

Declaramos, sob nossa inteira responsabilidade, que o produto descrito em «Características técnicas» se encontra em conformidade com as normas e os documentos normativos seguintes:

em conformidade com as determinações das Directivas 2006/95/CE, 2011/65/UE.

Processo técnico em:

FLEX-Elektrowerkzeuge GmbH, R & D
Bahnhofstrasse 15, D-71711 Steinheim/Murr

Eckhard Rühle
Manager Research &
Development (R & D)

Klaus Peter Weinper
Head of Quality
Department (QD)

29.05.2015

FLEX-Elektrowerkzeuge GmbH
Bahnhofstrasse 15, D-71711 Steinheim/Murr

Exclusão de responsabilidades

O fabricante e seus representantes não se responsabilizam por danos e perda de lucros, resultantes da interrupção do negócio, provocada pelo produto ou pela possível não utilização do mesmo.

O fabricante e seus representantes não se responsabilizam por danos provocados por uma utilização inadequada ou em ligação com produtos de outros fabricantes.

Inhoud

Technische gegevens	27
Voor uw veiligheid	28
Meegeleverd	29
Eerste montage	29
Montage ter plaatse	29
Montage van langhalsschuurmachine	29
Ingebruikneming	29
Gebruiksaanwijzing	30
Onderhoud en verzorging	30
Afvoeren van verpakking en machine	30
CE-Conformiteit	30
Uitsluiting van aansprakelijkheid	30

Gebruikte symbolen



WAARSCHUWING!

Geeft een onmiddellijk dreigend gevaar aan. Als de waarschuwing niet in acht wordt genomen, dreigen levensgevaarlijke of zeer ernstige verwondingen.



VOORZICHTIG!

Geeft een mogelijk gevaarlijke situatie aan. Als de aanwijzing niet in acht wordt genomen, kunnen persoonlijk letsel of materiële schade het gevolg zijn.



LET OP

Geeft gebruikstips en belangrijke informatie aan.

Symbolen op het gereedschap



Lees de gebruiksaanwijzing voordat u het gereedschap in gebruik neemt!



Afvoeren van het oude apparaat (zie pagina 30)!

Technische gegevens

Machinetype		Giraffemobiel GM 320
Afmetingen (h x l x b)	mm	1400 x 660 x 400
Gewicht	kg	31,5
Laadcapaciteit	kg	60,0
Gewicht (telescooparm)	kg	4,0
Naar buiten verplaatsbare hoogte van telescooparm	m	3,0

Voor uw veiligheid

WAARSCHUWING!

Lees voordat u de giraffemobiel gebruikt en handel daarna volgens:

- deze gebruiksaanwijzing,
- de op de plaats van gebruik geldende regels en voorschriften ter voorkoming van ongevallen.

Deze giraffemobiel is geconstrueerd volgens de stand van de techniek en de erkende veiligheidstechnische regels. Toch kunnen bij het gebruik ervan levensgevaar en verwondingsgevaar voor de gebruiker en voor andere personen resp. gevaren voor beschadigingen aan de machine of aan andere zaken optreden. De giraffemobiel mag alleen worden gebruikt

- volgens de bestemming,
- in een veiligheidstechnisch optimale toestand.

Verhelp storingen die de veiligheid in gevaar brengen onmiddellijk.

Gebruik volgens bestemming

Deze giraffemobiel GM 320 is bestemd

- voor professioneel gebruik in de industrie en door de vakman,
- als statief voor FLEX-langhalschuurmachines die bestemd zijn voor het schuren van muren en plafonds,
- voor gebruik in het bijzonder bij het schuren van hoge plafonds,
- voor gebruik uitsluitend met langhalschuurmachines zoals in deze gebruiksaanwijzing vermeld.

Te gebruiken langhalschuurmachines met de giraffemobiel GM 320:

Langhalschuurmachine
WSE 500
WST 700 VV
WST 1000 FV
WS 702 VE A
GE 5/GE 5 R

Te gebruiken zuiger:

Zuiger
VC 35 LMC
VCE 35 LAC
VCE 45 LAC/MAC/HAC



VOORZICHTIG!

Gebruik alleen de vermelde elektrische gereedschappen. Anders bestaat het gevaar van beschadiging van het gereedschap of de giraffemobiel.

- Lees de gebruiksaanwijzing van de aangesloten gereedschappen.

Veiligheidsvoorschriften



WAARSCHUWING!

Lees alle veiligheidsvoorschriften en aanwijzingen. Als de veiligheidsvoorschriften en aanwijzingen niet in acht worden genomen, kan dit een elektrische schok, brand en/of ernstig letsel tot gevolg hebben. **Bewaar alle veiligheidsvoorschriften en aanwijzingen voor de toekomst.**

- **Trek de stekker uit het stopcontact en/of verwijder de accu uit het elektrische gereedschap voordat u het gereedschap instelt of toebehoren vervangt.**
Onbedoeld starten van elektrische gereedschappen is de oorzaak van sommige ongevallen.
- **Bouw de opnamevoorziening correct op voordat u het elektrische gereedschap monteert.**
Een juiste opbouw is van belang om het risico van ineensklappen te voorkomen.
- **Bevestig het elektrische gereedschap veilig op de opnamevoorziening voordat u het gebruikt.**
Uitglijden van het elektrische gereedschap op de opnamevoorziening kan tot verlies van de controle leiden.
- **Plaats de opnamevoorziening op een stevige, vlakke en rechte ondergrond.**
Als de opnamevoorziening kan uitglijden of wankel staat, kan het elektrische gereedschap niet gelijkmatig en veilig worden geleid.

■ **Overbelast de opnamevoorziening niet en gebruik deze niet als ladder of steiger.**

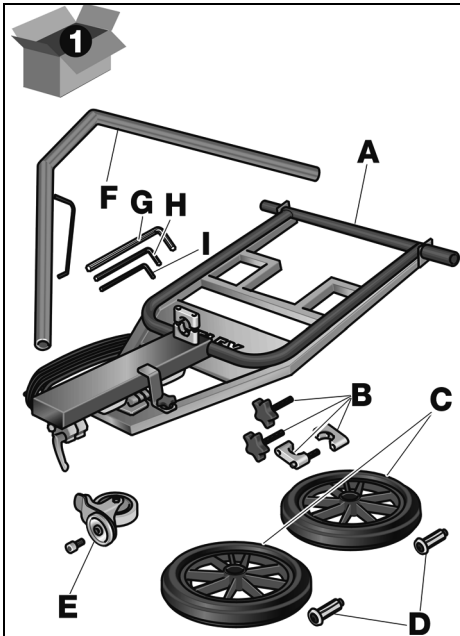
Overbelasting of staan op de opnamevoorziening kan ertoe leiden dat het zwaartepunt van de opnamevoorziening naar boven verschuift en de opnamevoorziening omvalt.

Meegeleverd

Voor de ingebruikneming

Giraffemobiel uitpakken en controleren of het volledig geleverd is en geen transportschade heeft.

Pakket 1:



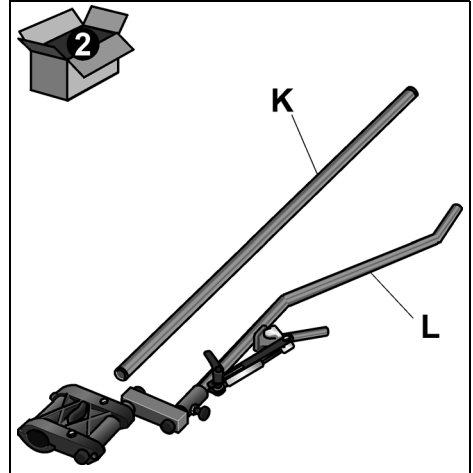
- A Onderstel
- B Buisklem met bevestigingsschroeven
- C Wiel (2x)
- D Spreidklem
- E Zwenkwiel
- F Steunbuis

G Inbussleutel SH 10

H Inbussleutel SH 6

I Inbussleutel SH 5

Pakket 2:



K Buis

L Schuurarm

Eerste montage

zie pagina 96, afbeelding 1–3

Montage ter plaatse

zie pagina 97–98, afbeelding 4–8

Montage van langhalsschuurmachine

zie pagina 99, afbeelding 9–10

Ingebruikneming

zie pagina 100, afbeelding 11–13

Gebruiksvoorschriften

zie pagina 101, afbeelding 14

Onderhoud en verzorging

Reparaties

Laat reparaties uitsluitend uitvoeren door een door de fabrikant erkende klantenservice.

Vervangingsonderdelen en toebehoren

Zie voor toebehoren de catalogi van de fabrikant.

Afvoeren van verpakking en machine



WAARSCHUWING!

Maak een versleten machine onbruikbaar door het netsnoer te verwijderen.



Alleen voor EU-landen
Gooi elektrische gereedschappen niet bij het huisvuil.

Volgens de Europese richtlijn 2012/19/EU betreffende afgedankte elektrische en elektronische apparatuur en de omzetting van de richtlijn in nationaal recht moeten versleten elektrische gereedschappen apart worden ingezameld en op een voor het milieu verantwoorde wijze opnieuw worden gebruikt.



LET OP

Vraag uw vakhandel naar de mogelijkheden om uw oude gereedschap af te geven.

CE-Conformiteit

Wij verklaren als alleen verantwoordelijke dat het onder „Technische gegevens” beschreven product voldoet aan de volgende normen en normatieve documenten:

volgens de bepalingen van de richtlijnen 2006/95/EG, 2011/65/EU.

Technisch dossier bij:

FLEX-Elektrowerkzeuge GmbH, R & D
Bahnhofstrasse 15, D-71711 Steinheim/Murr

Eckhard Rühle
Manager Research &
Development (R & D)

Klaus Peter Weinper
Head of Quality
Department (QD)

29.05.2015

FLEX-Elektrowerkzeuge GmbH
Bahnhofstrasse 15, D-71711 Steinheim/Murr

Uitsluiting van aansprakelijkheid

De fabrikant en zijn vertegenwoordiger zijn niet aansprakelijk voor schade en verloren winst door onderbreking van de werkzaamheden die door het product of het niet-mogelijke gebruik van het product zijn veroorzaakt.

De fabrikant en zijn vertegenwoordiger zijn niet aansprakelijk voor schade die door onjuist gebruik of in combinatie met producten van andere fabrikanten is veroorzaakt.

Indhold

Tekniske data	31
For Deres egen sikkerheds skyld	32
Leveringsomfang	33
Førstegangsmontering	33
Montering på anvendelsesstedet	33
Montering af langhalssliver	33
Ibrugtagning	33
Brugsanvisninger	33
Vedligeholdelse og eftersyn	34
Bortskaffelseshenvisninger	34
CE-Overensstemmelse	34
Ansvarsudelukkelse	34

Anvendte symboler



ADVARSEL!

Betegner en umiddelbar truende fare.
Ved tilsidesættelse af henvisningen opstår der livsfare eller fare for alvorlig tilskadekomst.



FORSIGTIG!

Betegner en mulig farlig situation.
Ved tilsidesættelse af henvisningen er der fare for tilskadekomst, eller der kan opstå materielle skader.



BEMÆRK

Betegner anvendelsestips og vigtige informationer.

Symboler på maskinen



Læs betjeningsvejledningen,
inden maskinen tages i brug!



Henvisning om bortskaffelse
af den udtjente maskine
(se side 34)!

Tekniske data

Maskintype	Girafmobil GM 320	
Dimensioner (B x L x H)	mm	1400 x 660 x 400
Vægt	kg	31,5
Ladecapacitet	kg	60,0
Vægt (teleskoparm)	kg	4,0
Teleskoparmens udkørbare højde	m	3,0

For Deres egen sikkerheds skyld

ADVARSEL!

Bedes læst inden Girafmobilen tages i brug:

- betjeningsvejledningen,
- de for anvendelsesstedet gældende regler og forskrifter vedrørende forebyggelse af ulykker.

Denne girafmobil er fremstillet i henhold til aktuelt teknisk niveau og de anerkendte sikkerhedstekniske regler. Alligevel kan der ved brug af maskinen opstå fare for brugers eller tredjemands liv og lemmer, maskinen kan beskadiges, og der kan opstå materielle skader. Girafmobilen må kun benyttes

- til det dertil beregnede formål,
- i sikkerhedsteknisk korrekt tilstand.

Fejl, der har negativ indflydelse på sikkerheden, skal afhjælpes omgående.

Bestemmelsesmæssig brug

Denne Girafmobil GM 320 er beregnet

- til erhvervmæssig brug inden for industri og håndværk,
- som stativ til FLEX-langhalsslidere, der er beregnet til slibning af vægge og lofter,
- især til brug ved slibning af høje lofter,
- udelukkende til brug sammen med langhalsslidene, der er angivet i denne vejledning.

Anvendelige langlangslidere med Girafmobil GM 320:

Langhalsslidere
WSE 500
WST 700 VV
WST 1000 FV
WS 702 VE A
GE 5/GE 5 R

Anvendelige støvsugere:

Støvsugere
VC 35 LMC
VCE 35 LAC
VCE 45 LAC/MAC/HAC



FORSIGTIG!

Benyt kun de her angivne elværktøjer.

Ellers vil maskinen eller girafmobilen kunne beskadiges.

- Læs betjeningsvejledningen til tilsluttede maskiner!

Sikkerhedsinstrukser



ADVARSEL!

Læs venligst alle sikkerhedshenvisninger og anvisninger. Ved tilsidesættelse af sikkerhedshenvisningerne og anvisningerne kan det medføre elektriske stød, brand og/eller alvorlige kvæstelser. **Opbevar venligst sikkerhedshenvisningerne og instrukserne af hensyn til senere brug.**

- **Træk stikket ud af stikkontakten og/eller fjern batteriet, inden der foretages indstillinger på maskinen eller tilbehørsdele udskiftes.**
Nogle ulykker skyldes utilsigtet start af elværktøjer.
- **Optagelsesordeningen skal opbygges korrekt, inden elværktøjet monteres.**
Der er vigtigt, at den opbygges rigtigt for at forhindre, at den klapper sammen.
- **Fastgør elværktøjet sikkert på optagelsesordeningen, inden det benyttes.**
Hvis elværktøjet skrider på optagelsesordeningen, kan man miste kontrollen over det.
- **Stil optagelsesordeningen på en fast, jævn og vandret overflade.**
Hvis optagelsesordeningen kan glide eller vakle, kan elværktøjet ikke føres jævnt og sikkert.

- Optagelsesanordningen må ikke overbelastes eller benyttes som en stige eller et stillads.

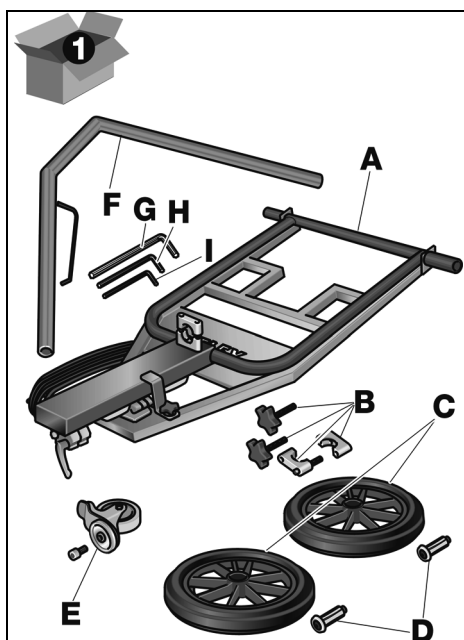
Hvis optagelsesanordningen overbelastes, eller hvis man står på den, kan dens tyngdepunkt forskubbe sig opad, så den kan vælte.

Leveringsomfang

Inden ibrugtagning

Pak giraffenmobilen ud og kontroller den med hensyn til kompletthed og transportskader.

Pakke 1:

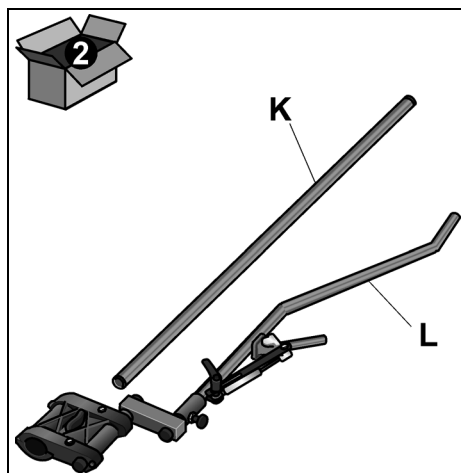


- A Grundstativ
- B Rørbøjle med fastgøringskruer
- C Hjul (2x)
- D Ekspansionsklemme
- E Styrehjul
- F Støtterør
- G Unbraconøgle SH 10

H Unbraconøgle SH 6

I Unbraconøgle SH 5

Pakke 2:



K Rør

L Slibearm

Førstegangsmontering

se side 96, illustrationen 1–3

Montering på anvendelsesstedet

se side 97–98, illustrationen 4–8

Montering af langhalssliber

se side 99, illustrationen 9–10

Ibrugtagning

se side 100, illustrationen 11–13

Brugsanvisninger

se side 101, illustrationen 14

Vedligeholdelse og eftersyn

Reparationer

Reparationer må kun udføres af et af producenten godkendt kundeserviceværksted.

Reserve dele og tilbehør

Tilbehøret fremgår af fabrikantens kataloger.

Bortskaffelse henvisninger

ADVARSEL!

Gør udtjente maskiner ubrugelige ved at fjerne netkablet.



Kun for EU-lande

Elektroværktøjer er ikke normalt husholdningsaffald.

I henhold til europæisk direktiv 2012/19/EU om affald af elektrisk og elektronisk udstyr og omsætning til national ret skal udtjente elektriske værktøjer samles separat og afleveres på et opsamlingssted for materiale genvinding.



BEMÆRK

Faghandlen giver oplysninger om bortskaffelsesmuligheder!

CE-Overensstemmelse

Vi erklærer under almindeligt ansvar, at produktet beskrevet under „Tekniske data“ er i overensstemmelse med følgende standarder eller normative dokumenter:

ifølge bestemmelserne i direktiverne 2006/95/EF, 2011/65/EU.

Teknisk dossier hos:

FLEX-Elektrowerkzeuge GmbH, R & D
Bahnhofstrasse 15, D-71711 Steinheim/Murr

Eckhard Rühle
Manager Research &
Development (R & D)

Klaus Peter Weinper
Head of Quality
Department (QD)

29.05.2015

FLEX-Elektrowerkzeuge GmbH
Bahnhofstrasse 15, D-71711 Steinheim/Murr

Ansvarsudelukkelse

Fabrikanten og hans repræsentant overtager ikke ansvaret for skader og fortjeneste som virksomheden evt. er gået glip af som følge af driftsafbrydelse i virksomheden, forårsaget af produktet eller fordi produktet ikke kunne benyttes.

Fabrikanten og hans repræsentant overtager ikke ansvaret for skader, der skyldes usagkyndig brug, eller for skader, der er opstået i forbindelse med anvendelse af produkter fra andre fabrikanter.

Innhold

Tekniske data	35
For din egen sikkerhet	36
Leveringsomfang	37
Første montering	37
Montering på arbeidsstedet	37
Montering av slipemaskin med sjiraffhals	37
Ibruktaking	37
Bruksveiledninger	37
Vedlikehold og pleie	38
Henvisninger om skroting	38
CE-Konformitet	38
Utelukkelse av ansvar	38

Symboler som brukes



ADVARSEL!

Gjør oppmerksom på en umiddelbar truende fare. Det er kan oppstå livsfare eller fare for alvorlige skader dersom dette ikke blir fulgt.



FORSIKTIG!

Gjør oppmerksom på en situasjon som kan være farlig. Det kan oppstå skade på personer eller ting dersom dette ikke blir fulgt.



HENVISNING

Betyr tips og informasjoner om bruken.

Symbolene på apparatet



Les igjennom disse før bruk!



Henvisninger om avskaffing av gammelt apparat (se side 38)!

Tekniske data

Maskintype		Sjiraffstativ GM 320
Mål (H x L x B)	mm	1400 x 660 x 400
Vekt	kg	31,5
Lastekapasitet	kg	60,0
Vekt (teleskoparm)	kg	4,0
Høyde på teleskoparmen når den er kjørt ut	m	3,0

For din egen sikkerhet

ADVARSEL!

Må leses og følges før bruk av sjiraffstativet:

- betjeningsveiledningen som er vedlagt,
- de regler og forskrifter som gjelder på stedet for uhellsforebyggende tiltak.

Dette sjiraffstativet er bygget etter teknikkens stand og i henhold til anerkjente sikkerhetstekniske regler. Det kan allikevel oppstå skade for liv og levetid for brukeren eller tredje personer eller også skade på ting under bruken av maskinen. Sjiraffstativet må kun brukes

- til de arbeider den er beregnet for,
- når den er i sikkerhetsteknisk lytefri tilstand.

Feil på maskinen som har innflytelse på den tekniske sikkerheten må straks utbedres.

Forskriftsmessig bruk

Dette sjiraffstativet GM 320 er beregnet

- profesjonelt bruk i industri og håndverk,
- som stativ for FLEX-slipemaskin med sjiraffhals, som brukes til å slipe vegger og tak,
- for bruk i særdeleshet ved sliping av høye tak,
- for bruk utelukkende med de slipe-maskinene med sjiraffhals som er angitt i veiledningen.

Slipemaskin med sjiraffhals som kan brukes med sjiraffstativet GM 320:

Slipemaskin med sjiraffhals
WSE 500
WST 700 VV
WST 1000 FV
WS 702 VE A
GE 5/GE 5 R

Bruk av avsuging:

Sugemaskin

VC 35 LMC

VCE 35 LAC

VCE 45 LAC/MAC/HAC



FORSIKTIG!

Bruk kun det elektroverktøyet som er oppført her. Det er ellers fare for skader på apparatet eller på sjiraffstativet.

- Les igjennom betjeningsveiledningen til de apparater som skal tilkoples!

Sikkerhetskhenvisninger



ADVARSEL!

Les igjennom alle sikkerhetsveiledningene og anvisningene. Forsømmelser når det gjelder overholdelsen av sikkerhetsveiledningene, kan føre til elektrisk støt, brann og/eller alvorlige skader. **Oppbevar alle sikkerhetsveiledningene for senere bruk.**

- **Trekk støpselet ut av stikkkontakten og/eller fjern akkuen før du foretar innstillinger på apparatene eller skifter tilbehørsdeler.**

En utilsiktet start av elektroverktøy er ofte årsak til uhell.

- **Sett holdeinnretningen riktig opp før du monterer elektroverktøy.**

Riktig sammensetning er viktig, for å forhindre risikoen for at innretningen faller sammen.

- **Fest elektroverktøyet sikkert på holdeinnretningen før du bruker det.**

Dersom elektroverktøy sklir bort på holdeinnretningen, kan dette føre til at du mister kontrollen.

- **Sett holdeinnretningen ned på en fast, jevn og horisontal undergrunn.**

Dersom holdeinnretningen sklir bort eller vakler, kan elektroverktøyet ikke føres jevnt og sikkert.

■ **Ikke overbelaste holdeinnretningen og ikke bruk den som stige eller stillas.**

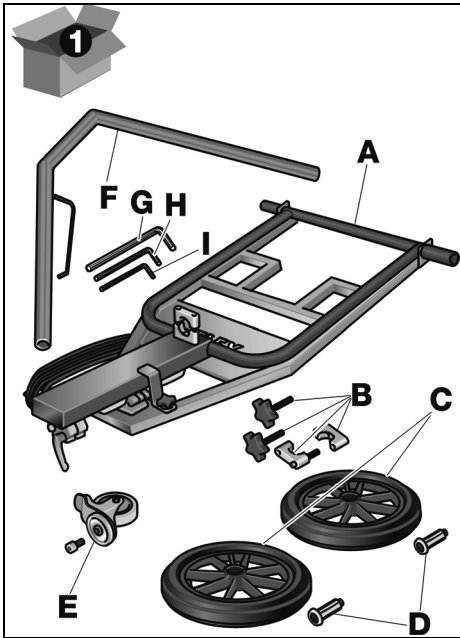
Dersom holdeinnretningen blir utsatt for overbelastning eller dersom du står på den, kan dette føre til at tyngdepunktet for holdeinnretningen blir forskjøvet oppover og at den vipper om.

Leveringsomfang

Før ibruktaking

Pakk ut sjiraffstativet og kontroller at leveringen er fullstendig og at det ikke er transportskader.

Pakke 1:

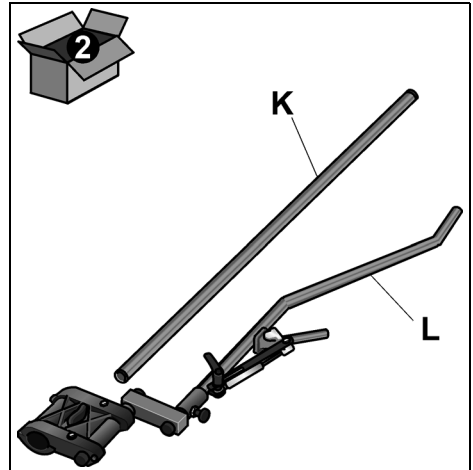


- A Basisstativ
- B Rørklammer med festskruer
- C Hjul (2x)
- D Ekspansjonsklemme
- E Styrerull
- F Støtterør
- G Umbrakonøkkel SH 10

H Umbrakonøkkel SH 6

I Umbrakonøkkel SH 5

Pakke 2:



K Rør

L Slipearm

Første montering

se side 96, bildet 1–3

Montering på arbeidsstedet

se side 97–98, bildet 4–8

Montering av slipemaskin med sjiraffhals

se side 99, bildet 9–10

Ibruktaking

se side 100, bildet 11–13

Bruksveiledninger

se side 101, bildet 14

Vedlikehold og pleie

Reparasjoner

Reparasjoner må kun utføres av et kundeservice verksted som er autorisert av produsenten.

Reservedeler og tilbehør

Tilbehør finnes i katalogen fra produsenten.

Henvisninger om skroting



ADVARSEL!

Utrangerte maskiner må gjøres ubrukelige ved å fjerne strømkabelen.



Kun for EU-land

Ikke kast elektrisk verktøy i bosset.

I henhold til det europeiske direktivet 2012/19/EF om avhending av elektrisk og elektronisk gammelt utstyr og omsetting av nasjonal rett, må brukte elektriske verktøy samles separat og avhendes på en miljøvennlig måte.



HENVISNING

Faghandelen vil gi deg informasjon om avhendingsmåter.

CE-Konformitet

Vi erklærer hermed at vi alene er ansvarlig for at de punkter som er beskrevet under „Tekniske data“ stemmer overens med følgende normer eller normative dokumenter:

i henhold til bestemmelsene i direktivet 2006/95/EF, 2011/65/EF.

Tekniske underlag hos:

FLEX-Elektrowerkzeuge GmbH, R & D
Bahnhofstrasse 15, D-71711 Steinheim/Murr

Eckhard Rühle
Manager Research &
Development (R & D)

Klaus Peter Weinper
Head of Quality
Department (QD)

29.05.2015

FLEX-Elektrowerkzeuge GmbH
Bahnhofstrasse 15, D-71711 Steinheim/Murr

Utelukkelse av ansvar

Produsenten og hans representant er ikke ansvarlige for skader eller tapt vinning på grunn av avbrytelser i driften som er forårsaket av produktet og ikke mulig bruk av produktet.

Produsenten og hans representant er ikke ansvarlige for skader som er forårsaket av ikke forskriftsmessig bruk av eller i forbindelse med produkter fra andre produsenter.

Innehåll

Tekniska data	39
För din säkerhet	40
Leverans	41
Första montering	41
Montering på plats	41
Montering av långhalsslipmaskinen	41
Drifftagning	41
Användningstips	41
Underhåll	42
Skrotning och avfallshantering	42
CE-Försäkran om överensstämmelse	42
Ansvar	42

Teckenförklaring



VARNING!

Varnar för en omedelbart hotande fara!
Risk för liv och lem om varningen ej beaktas.



VAR FÖRSIKTIG!

Varnar för en möjlig farlig situation.
Om varningen ej beaktas kan person- eller saksador uppstå.



OBS

Hänvisar till tips och viktig information.

Tecken på maskinen



Läs bruksanvisningen innan maskinen tas bruk!



Avfallshantering (skrotning)
(se sida 42)!

Tekniska data

Maskintyp	Giraffenmobil GM 320	
Mått (B x L x H)	mm	1400 x 660 x 400
Vikt	kg	31,5
Maxbelastning	kg	60,0
Vikt (teleskoparm)	kg	4,0
Teleskoparmens maxlängd	m	3,0

För din säkerhet

VARNING!

Läs innan Giraffenmobil tas i bruk noggrant igenom och följ:

- föreliggande bruksanvisning,
- gällande arbetarskyddsbestämmelser.

Giraffenmobil är konstruerad enligt modern teknik och vedertagna säkerhetstekniska regler. Trots det kan fara för liv och lem liksom för maskinen eller andra föremål uppstå.

Giraffenmobil får endast användas

- för avsett ändamål,
- i tekniskt felfritt tillstånd.

Störningar som kan påverka säkerheten måste omgående åtgärdas.

Avsedd användning

Giraffenmobil GM 320 är avsedd

- för användning inom industri och hantverk,
- som stativ för FLEX-långhalsslipmaskiner, som är avsedda för slipning av väggar och tak,
- för användning vid slipning av höga tak,
- för uteslutande användning med långhalsslipmaskiner, som anges i denna anvisning.

Långhalsslipmaskiner som kan användas tillsammans med Giraffenmobil GM 320:

Långhalsslipmaskiner
WSE 500
WST 700 VV
WST 1000 FV
WS 702 VE A
GE 5/GE 5 R

Passande dammsugare:

Dammsugare
VC 35 LMC
VCE 35 LAC
VCE 45 LAC/MAC/HAC



VAR FÖRSIKTIG!

Använd endast här nämnda elverktyg. I annat fall kan maskinen eller Giraffenmobil ta skada.

- Läs igenom de anslutna komponenternas bruksanvisningar!

Säkerhetsanvisningar



VARNING!

Läs noggrant igenom alla säkerhetsanvisningarna. Ej beaktade säkerhetsanvisningar och övriga anvisningar kan leda till elektriska stötar, brand och/eller svåra skador.

Förvara alla säkerhetsanvisningar och övriga anvisningar för framtida bruk.

- **Dra ut kontakten ur uttaget och/eller ta ut batteriet före maskinställningar eller byte av tillbehör.**

Oavsiktlig start av elverktyg är orsaken till många olyckor.

- **Ställ upp maskinstativet ordentligt innan elverktyget monteras.**

Riktig montering är mycket viktig för att förhindra stativet fälls ihop.

- **Fäst elverktyget säkert på maskinstativet innan du använder det.**

En förskjutning av elverktyget på maskinstativet kan leda till att du förlorar kontrollen.

- **Ställ maskinstativet på en fast, plan och vågrät yta.**

Om maskinstativet kan glida eller vackla, kan elverktyget inte föras jämnt och säkert.

- **Överbelasta inte maskinstativet och använd det inte som stege eller ställning.**

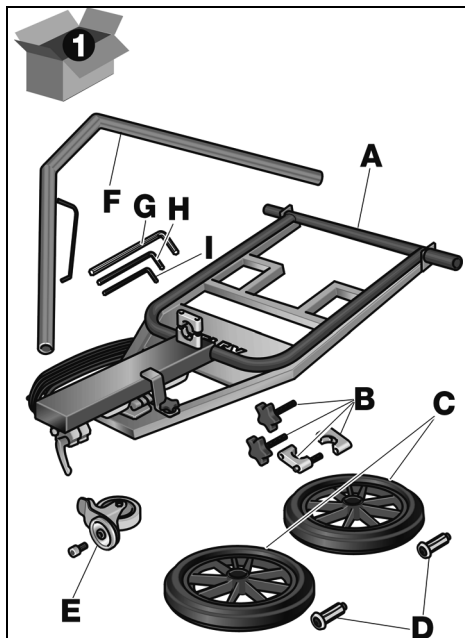
Om du överbelastar eller står på maskinstativet kan maskinstativets tyngdpunkt flyttas uppåt så, att det välter.

Leverans

Före start

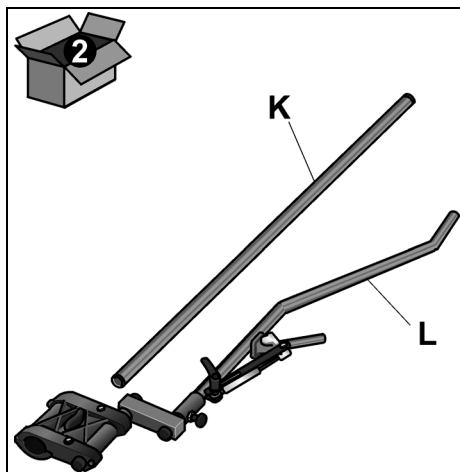
Packa upp Giraffenmobil och kontrollera att leveransen är fullständig och om transportskador uppstått.

Paket 1:



- A Stativ
- B Rörklämma med fästskruvar
- C Hjul (2x)
- D Splint
- E Styrhjul
- F Stödrör
- G Insexnyckel SH 10
- H Insexnyckel SH 6
- I Insexnyckel SH 5

Paket 2:



- K Rör
- L Sliparm

Första montering

se sida 96, bild 1–3

Montering på plats

se sida 97–98, bild 4–8

Montering av långhalssslipmaskinen

se sida 99, bild 9–10

Drifttagning

se sida 100, bild 11–13

Användningstips

se sida 101, bild 14

Underhåll

Reparation

Reparation får endast utföras av auktoriserad verkstad.

Reservdelar och tillbehör

Se tillverkarens katalog för tillbehör.

Skrotning och avfallshantering



VARNING!

Gör förbrukade maskiner obrukbara genom att avlägsna nätsladden.



Endast för EU-stater

Kasta ej elverktyg i hushållssoporna!

Enligt det europeiska direktivet 2012/19/EG ska förbrukade elverktyg samlas separat och hanteras enligt gällande avfallsbestämmelser.



OBS

Fråga fackhandlaren rörande avfallsbestämmelser!

CE-Försäkran om överensstämmelse

Härmed förklarar vi att den under "Tekniska data" beskrivna produkten uppfyller kraven i följande standarder eller regelgivande dokument:

enligt bestämmelserna i direktiven 2006/95/EG, 1011/65/EU.

Teknisk tillverkningsdokumentation finns hos: FLEX-Elektrowerkzeuge GmbH, R & D Bahnhofstrasse 15, D-71711 Steinheim/Murr

Eckhard Rühle
Manager Research &
Development (R & D)

Klaus Peter Weinper
Head of Quality
Department (QD)

29.05.2015

FLEX-Elektrowerkzeuge GmbH
Bahnhofstrasse 15, D-71711 Steinheim/Murr

Ansvar

Tillverkaren och hans representant ikläder sig inget ansvar för skador eller förlorad vinst som uppstår genom produkten eller genom att produkten ej kan användas.

Tillverkaren och hans representant ikläder sig inget ansvar för skador som uppstår genom felaktig användning eller i förbindelse med andra tillverkarens produkter.

Sisältö

Tekniset tiedot	43
Turvallisuusasiaa	44
Toimituksen sisältö	45
Ensikokoaminen	45
Kokoaminen käyttöpaikalla	45
Pitkäkaulaisen hiomakoneen kiinnitys	45
Käyttöönotto	45
Käyttöohjeet	45
Huolto ja hoito	46
Kierrätysohjeita	46
CE-Vaatimustenmukaisuus	46
Vastuun poissulkeminen	46

Käytetyt symbolit



VAROITUS!

Viittaa välittömästi uhkaavaan vaaraan.
Ohjeen noudattamatta jättäminen saattaa johtaa kuolemaan tai vakaviin loukkantumisiin.



VARO!

Viittaa mahdollisesti vaaralliseen tilanteeseen.
Ohjeen noudattamatta jättäminen saattaa johtaa loukkaantumisiin tai esinevaurioihin.



OHJE

Viittaa koneen käyttöä koskeviin ohjeisiin ja tärkeisiin tietoihin.

Symbolit koneessa



Lue käyttöohjeet ennen koneen käyttöönottoa!



Vanhan laitteen kierrätysohjeet (katso sivu 46)!

Tekniset tiedot

Konetyyppi		Katonhiontavaunu GM 320
Mitat (B x L x H)	mm	1400 x 660 x 400
Paino	kg	31,5
Kuormituskapasiteetti	kg	60,0
Paino (teleskooppivarsi)	kg	4,0
Telskooppivarren säädettävä pituus	m	3,0

Turvallisuusasiaa

VAROITUS!

Lue ohjeet ennen katonhiontavaunun käyttöä ja toimi niiden mukaisesti:

- koneen käyttöohje,
- käyttöpaikalla voimassa olevat ohjeet ja työsuojelumääräykset.

Tämä katonhiontavaunu on valmistettu tekniikan nykytason ja hyväksytyjen turvateknisten säännösten mukaisesti. Tästä huolimatta sen käytöstä saattaa aiheutua hengenvaaraa koneen käyttäjälle ja muille henkilöille ja itse kone tai muu esineistö voi vaurioitua. Katonhiontavaunua saa käyttää vain

- määräystenmukaiseen käyttötarkoitukseen,
- sen ollessa teknisesti moitteettomassa kunnossa.

Turvallisuuteen vaikuttavat häiriöt on korjattava välittömästi.

Määräystenmukainen käyttö

Katonhiontavaunu GM 320 on tarkoitettu

- ammattikäyttöön teollisuudessa ja työpajoissa,
- seinien ja kattojen hiontaan tarkoitettun pitkäkaulaisen FLEX-hiomakoneen telineeksi,
- käytettäväksi erityisesti korkeiden kattojen hiontaan,
- käytettäväksi ainoastaan tässä käyttöohjeessa ilmoitettujen pitkäkaulaisten hiomakoneiden kanssa.

Katonhiontavaunun GM 320 kanssa käytettävät pitkäkaulaiset hiomakoneet:

Pitkäkaulainen hiomakone
WSE 500
WST 700 VV
WST 1000 FV
WS 702 VE A
GE 5/GE 5 R

Käytettävät imurit:

Imuri
VC 35 LMC
VCE 35 LAC
VCE 45 LAC/MAC/HAC

VARO!

Käytä vain tässä mainittuja sähkötyökaluja. Muutoin laite tai katonhiontavaunu saattaa vaurioitua.

- Lue liitettyjen laitteiden käyttöohjeet!

Turvallisuusohjeita

VAROITUS!

Lue kaikki turvallisuus- ja muut ohjeet.

Turvallisuusohjeiden noudattamisen laiminlyönti saattaa johtaa sähköiskuun, tulipaloon ja/tai vakavaan loukkaantumiseen.

Säilytä kaikki turvallisuus- ja muut ohjeet myöhempää käyttötarvetta varten.

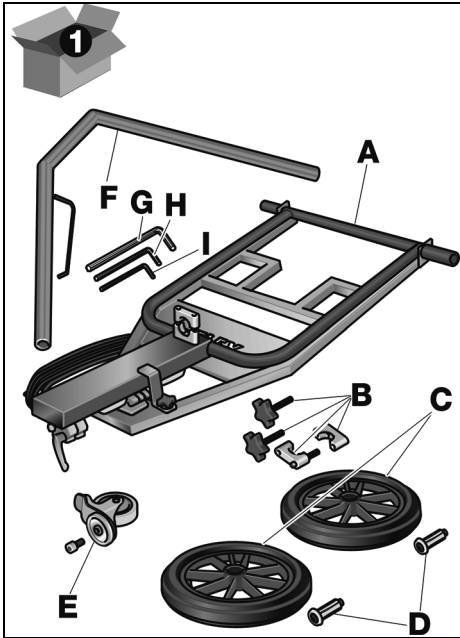
- **Irrota pistotulppa pistorasiasta ja/tai poista akku, ennen kuin suoritat säätöjä tai vaihdat tarvikkeita.**
Sähkötyökalujen tahaton käynnistyminen on monien tapaturmien aiheuttaja.
- **Varmista, että kiinnityslaite on oikein koottu ennen sähkötyökalun kiinnittämistä.**
Oikea kokoaminen on tärkeää laitteen tahattoman kokoontaitumisen estämiseksi.
- **Kiinnitä sähkötyökalu kunnolla kiinnityslaitteeseen ennen sen käyttöä.**
Jos sähkötyökalu siirtyy paikaltaan kiinnityslaitteessa, voit menettää koneen hallinnan.
- **Aseta kiinnityslaite kiinteälle, tasaiselle ja vaakasuoralle alustalle.**
Jos kiinnityslaite pääsee liikahtamaan tai heilumaan, ei sähkötyökalua voi liikuttaa tasaisesti ja turvallisesti.
- **Älä ylikuormita kiinnityslaitetta tai käytä sitä tikkaina tai työskentelytelineenä.**
Ylikuormitettaessa tai seistäessä kiinnityslaitteen päällä laitteen painopiste saattaa siirtyä ylöspäin ja laite kaatuu.

Toimituksen sisältö

Ennen käyttöönottoa

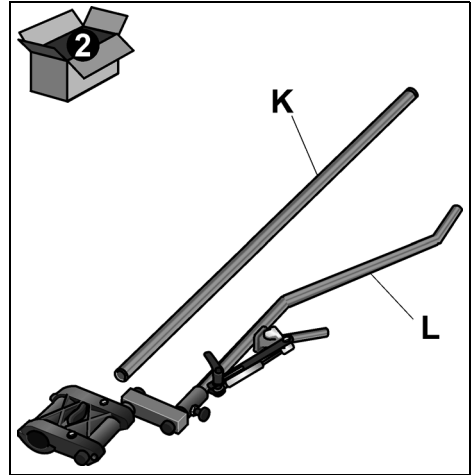
Ota katonhiontavaunu pois pakkauksesta ja tarkista, ettei toimituksesta puutu mitään ja ettei ole kuljetusvaurioita.

Pakkauslaatikko 1:



- A Perusteline
- B Putkikiinnike ja kiinnitysruuvit
- C Pyörä (2x)
- D Välike
- E Kääntyvä pyörä
- F Tukiputki
- G Kuusiokoloavain SH 10
- H Kuusiokoloavain SH 6
- I Kuusiokoloavain SH 5

Pakkauslaatikko 2:



- K Putki
- L Hiomavarsi

Ensikokoaminen

katso sivu 96, kuva 1–3

Kokoaminen käyttöpaikalla

katso sivu 97–98, kuva 4–8

Pitkäkaulaisen hiomakoneen kiinnitys

katso sivu 99, kuva 9–10

Käyttöönotto

katso sivu 100, kuva 11–13

Käyttöohjeet

katso sivu 101, kuva 14

Huolto ja hoito

Korjaukset

Korjaukset saa suorittaa vain valmistajan valtuuttama huoltoliike.

Varaosat ja tarvikkeet

Katso lisätarvikkeet valmistajan tuotesitteistä.

Kierrätysohjeita



VAROITUS!

Tee käytöstä poistetut koneet käyttökelpottomaksi irrottamalla liitäntäjohto.



Vain EU-maat

Käytöstä poistetut sähkötyökalut eivät kuulu sekajätteisiin!

Sähkö- ja elektroniikkalaiteromusta annetun EU-direktiivin 2012/19/EU ja sen voimaansaattavien kansallisten säädösten mukaisesti tulee käytöstä poistetut sähkötyökalut kerätä erikseen ja toimittaa asianmukaiseen hyötykäyttöpisteeseen.



OHJE

Lisätietoja kierrätysmahdollisuuksista saat alan liikkeistä!

CE -Vaatimustenmukaisuus

Vakuutamme yksinomaisella vastuullamme, että kohdassa »Tekniset tiedot« kuvattu tuote on seuraavien standardien tai ohjeellisten asiakirjojen mukainen:

direktiivien 2006/95/EY, 2011/65/EU määräysten mukaisesti.

Tekninen tiedosto kohdasta:

FLEX-Elektrowerkzeuge GmbH, R & D

Bahnhofstrasse 15, D-71711 Steinheim/Murr

Eckhard Rühle
Manager Research &
Development (R & D)

Klaus Peter Weinper
Head of Quality
Department (QD)

29.05.2015

FLEX-Elektrowerkzeuge GmbH

Bahnhofstrasse 15, D-71711 Steinheim/Murr

Vastuun poissulkeminen

Valmistaja ja valmistajan edustaja eivät vastaa vahingoista tai voiton menetyksestä, joiden syynä on liiketoiminnan keskeytyminen johtuen tuotteesta tai siitä, ettei tuotetta mahdollisesti voida käyttää.

Valmistaja ja valmistajan edustaja eivät vastaa vahingoista, joiden syynä on ohjeiden vastainen käyttö tai koneen käyttö muiden kuin valmistajan tuotteiden kanssa.

Περιεχόμενα

Τεχνικά χαρακτηριστικά	47
Για την ασφάλειά σας	48
Παραδίδονται μαζί	49
Πρώτη συναρμολόγηση	50
Συναρμολόγηση στον τόπο χρήσης	50
Συναρμολόγηση του μακρόλαιμου λειαντήρα	50
Θέση σε λειτουργία	50
Υποδείξεις χρήσης	50
Συντήρηση και φροντίδα	50
Υποδείξεις απόσυρσης	50
Δήλωση πιστότητας C E	51
Αποκλεισμός ευθύνης	51

Χρησιμοποιούμενα σύμβολα



ΠΡΟΕΙΔΟΠΟΙΗΣΗ!

Δηλώνει άμεση απειλή κινδύνου.
Σε περίπτωση μη τήρησης της υπόδειξης υπάρχει κίνδυνος θανάτου ή βαρειών τραυματισμών.



ΠΡΟΣΟΧΗ!

Δηλώνει μία ενδεχομένως επικίνδυνη κατάσταση. Σε περίπτωση μη τήρησης της υπόδειξης υπάρχει κίνδυνος τραυματισμών ή υλικών ζημιών.



ΥΠΟΔΕΙΞΗ

Δηλώνει συμβουλές εφαρμογής και σημαντικές πληροφορίες.

Σύμβολα στο μηχάνημα



Πριν τη θέση σε λειτουργία διαβάστε τις οδηγίες χειρισμού!



Υπόδειξη απόσυρσης για το παλιό μηχάνημα (βλ. στη σελίδα 50)!

Τεχνικά χαρακτηριστικά

Τύπος συσκευής		Καρότσι μεταφοράς "καμηλοπάρδαλης" GM 320
Διαστάσεις (Υ x Μ x Π)	mm	1400 x 660 x 400
Βάρος	kg	31,5
Χωρητικότητα φόρτισης	kg	60,0
Βάρος (τηλεσκοπικός βραχίονας)	kg	4,0
Εξερχόμενο ύψος του τηλεσκοπικού βραχίονα	m	3,0

Για την ασφάλειά σας

ΠΡΟΕΙΔΟΠΟΙΗΣΗ!

Πριν τη χρήση του καροτσιού μεταφοράς "καμηλοπάρδαλης" διαβάστε και ακολουθήστε:

- οι παρούσες οδηγίες χειρισμού,
- οι για τον τόπο εργασίας ισχύοντες κανόνες και προδιαγραφές σχετικά με την πρόληψη ατυχημάτων.

Το παρόν καρότσι μεταφοράς "καμηλοπάρδαλης" είναι κατασκευασμένο σύμφωνα με τα τελευταία δεδομένα της τεχνικής και τους αναγνωρισμένους κανόνες τεχνικής ασφάλειας. Ωστόσο μπορούν κατά τη χρήση του να προκύψουν κίνδυνοι για τη σωματική ακεραιότητα και τη ζωή του χρήστη ή τρίτων ή αντίστοιχα ζημιές στο μηχάνημα ή άλλες υλικές ζημιές.

Το καρότσι μεταφοράς "καμηλοπάρδαλης" επιτρέπεται να χρησιμοποιείται μόνο

- για την αρμόζουσα χρήση,
- σε άσηψη κατάσταση από πλευράς τεχνικής ασφάλειας.

Οι βλάβες που έχουν αρνητική επίπτωση στην ασφάλεια, πρέπει να αντιμετωπίζονται αμέσως.

Αρμόζουσα χρήση

Το παρόν καρότσι μεταφοράς "καμηλοπάρδαλης" GM 320 προορίζεται

- για επαγγελματική χρήση στη βιομηχανία και βιοτεχνία,
- ως βάση για τους μακρόλαιμους λειαντήρες FLEX, οι οποίοι έχουν προβλεφθεί για τη λείανση τοίχων και ταβανιών,
- για τη χρήση ιδιαίτερα κατά τη λείανση υψηλών ταβανιών,
- για τη χρήση αποκλειστικά με τους μακρόλαιμους λειαντήρες, οι οποίοι αναφέρονται στις παρούσες Οδηγίες.

Χρησιμοποιούμενοι μακρόλαιμοι λειαντήρες με καρότσι μεταφοράς "καμηλοπάρδαλης" GM 320:

Μακρόλαιμος λειαντήρας
WSE 500
WST 700 VV
WST 1000 FV
WS 702 VE A
GE 5/GE 5 R

Χρησιμοποιούμενοι απορροφητήρες σκόνης:

Απορροφητήρας σκόνης
VC 35 LMC
VCE 35 LAC
VCE 45 LAC/MAC/HAC

ΠΡΟΣΟΧΗ!

Χρησιμοποιείτε μόνο τα ηλεκτρικά εργαλεία που αναφέρονται εδώ. Διαφορετικά είναι πιθανός κίνδυνος ζημιών στο μηχάνημα ή στο καρότσι μεταφοράς "καμηλοπάρδαλης".

- Διαβάστε τις οδηγίες χρήσης των συνδεδεμένων μηχανημάτων!

Υποδείξεις ασφαλείας

ΠΡΟΕΙΔΟΠΟΙΗΣΗ!

Διαβάστε όλες τις υποδείξεις ασφαλείας και τις οδηγίες. Παραλείψεις στην τήρηση των υποδείξεων ασφαλείας και των οδηγιών μπορεί να έχουν ως συνέπεια ηλεκτροπληξία, πυρκαγιά και/ή βαριούς τραυματισμούς. **Φυλάξτε όλες τις υποδείξεις ασφαλείας και τις οδηγίες για μελλοντική χρήση.**

- Βγάλτε το φως από την πρίζα και/ή αφαιρέστε την μπαταρία, προτού κάνετε ρυθμίσεις στο μηχάνημα ή αλλάξετε τα εξαρτήματα. Η αθέλητη εκκίνηση ηλεκτρικών εργαλείων είναι η αιτία πολλών ατυχημάτων.

- **Πριν την τοποθέτηση του ηλεκτρικού εργαλείου συναρμολογήστε σωστά τη διάταξη υποδοχής.**

Η σωστή συναρμολόγηση είναι σημαντική, για να εμποδιστεί ο κίνδυνος κατάρρευσης.

- **Στερεώστε το ηλεκτρικό εργαλείο με ασφάλεια στη διάταξη υποδοχής, προτού το χρησιμοποιήσετε.**

Η τυχόν ολίσθηση του ηλεκτρικού εργαλείου στη διάταξη υποδοχής μπορεί να οδηγήσει στην απώλεια του ελέγχου.

- **Τοποθετήστε τη διάταξη υποδοχής επάνω σε σταθερή, επίπεδη και οριζόντια επιφάνεια.**

Αν η διάταξη υποδοχής μπορεί να ολισθαίνει ή να ταλαντεύεται, τότε δεν μπορεί να οδηγηθεί ομοιόμορφα και με ασφάλεια το ηλεκτρικό εργαλείο.

- **Μην υπερφορτώνετε τη διάταξη υποδοχής και μην τη χρησιμοποιήσετε ως σκάλα ή ικρίωμα.**

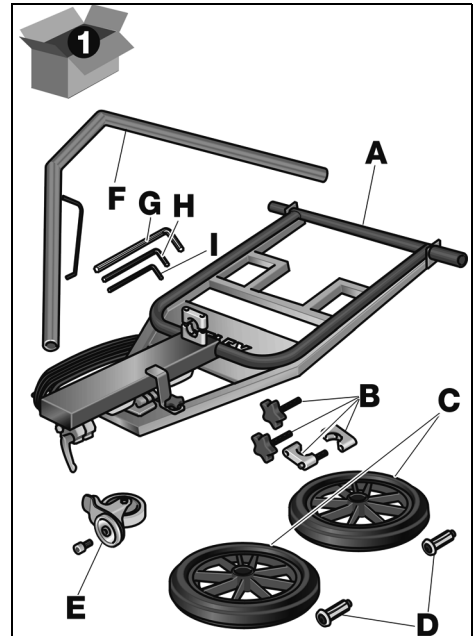
Η υπερφόρτωση ή το στήσιμο επάνω στη διάταξη υποδοχής μπορεί να οδηγήσει, ώστε το κέντρο βάρους της διάταξης υποδοχής να μετατοπιστεί προς τα πάνω και αυτή να ανατραπεί.

Παραδίδονται μαζί

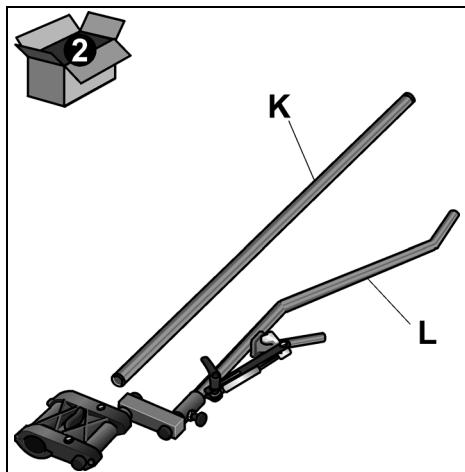
Πριν τη θέση σε λειτουργία

Ξεпаκετάρετε το καρότσι μεταφοράς "καμηλοπάρδαλης" και ελέγξτε το για την πληρότητα της παράδοσης και ζημιές μεταφοράς.

Πακέτο 1:



- A Σκελετός βάσης
- B Κολιές σωλήνα με βίδες στερέωσης
- C Τροχός (2x)
- D Εκτεινόμενη κλέμα
- E Τροχός οδήγησης
- F Σωλήνας στήριξης
- G Κλειδί Allen SH 10
- H Κλειδί Allen SH 6
- I Κλειδί Allen SH 5

Πακέτο 2:

K Σωλήνας

L Βραχίονας λείανσης

Πρώτη συναρμολόγηση

βλέπε σελίδα 96, Εικόνα 1–3

Συναρμολόγηση στον τόπο χρήσης

βλέπε σελίδα 97–98, Εικόνα 4–8

Συναρμολόγηση του μακρόλαιμου λειαντήρα

βλέπε σελίδα 99, Εικόνα 9–10

Θέση σε λειτουργία

βλέπε σελίδα 100, Εικόνα 11–13

Υποδείξεις χρήσης

βλέπε σελίδα 101, Εικόνα 14

Συντήρηση και φροντίδα**Επισκευές**

Τυχόν επισκευές επιτρέπεται να εκτελούνται αποκλειστικά και μόνο από κάποιο από τον κατασκευαστή εξουσιοδοτημένο συνεργείο της τεχνικής εξυπηρέτησης των πελατών μας.

Ανταλλακτικά και εξαρτήματα

Για εξαρτήματα ανατρέξτε στους καταλόγους του κατασκευαστή.

Υποδείξεις απόσυρσης**ΠΡΟΕΙΔΟΠΟΙΗΣΗ!**

Αχρηστεύετε τα παλιά μηχανήματα που δεν χρησιμοποιούνται πλέον, κόβοντας το τροφοδοτικό καλώδιο.



Μόνο για χώρες ΕΕ

Μην πετάτε τα ηλεκτρικά εργαλεία στα οικιακά απορρίμματα!

Βάσει της Ευρωπαϊκής Οδηγίας 2012/19/ΕΕ περί ηλεκτρικών και ηλεκτρονικών παλιών συσκευών και μηχανημάτων και την εφαρμογή της στο εθνικό δίκαιο, τα άχρηστα ηλεκτρικά εργαλεία πρέπει να συλλέγονται χωριστά και να οδηγούνται σε φιλική προς το περιβάλλον επαναξιοποίηση.

**ΥΠΟΔΕΙΞΗ**

Σχετικά με τις δυνατότητες απόσυρσης απευθυνθείτε στο ειδικό κατάστημα, απ' όπου αγοράσατε το εργαλείο!

Δήλωση πιστότητας C E

Δηλώνουμε με αποκλειστική ευθύνη, ότι το προϊόν που περιγράφεται στο Κεφάλαιο "Τεχνικά χαρακτηριστικά" βρίσκεται σε συμφωνία με τα ακόλουθα πρότυπα ή κανονιστικά ντοκουμέντα:

βάσει των διατάξεων των οδηγιών 2006/95/EK, 2011/65/EE.

Τεχνικός φάκελος από:
FLEX-Elektrowerkzeuge GmbH, R & D
Bahnhofstrasse 15, D-71711 Steinheim/Murr



Eckhard Rühle
Manager Research &
Development (R & D)

Klaus Peter Weinper
Head of Quality
Department (QD)

29.05.2015

FLEX-Elektrowerkzeuge GmbH
Bahnhofstrasse 15, D-71711 Steinheim/Murr

Αποκλεισμός ευθύνης

Ο κατασκευαστής και ο αντιπρόσωπός του δεν αναλαμβάνουν καμία ευθύνη για ζημιές και απώλειες κέρδους λόγω διακοπής της λειτουργίας της επιχείρησης, που προκλήθηκαν από το προϊόν ή από τη μη δυνατή χρήση του προϊόντος.

Ο κατασκευαστής και ο αντιπρόσωπός του δεν αναλαμβάνουν καμία ευθύνη για ζημιές, οι οποίες προκλήθηκαν από τη μη αρμόζουσα χρήση ή σε συνδυασμό με προϊόντα άλλων κατασκευαστών.

Spis treści

Dane techniczne	52
Dla własnego bezpieczeństwa	53
Zakres dostawy	54
Pierwszy montaż	54
Montaż na miejscu zastosowania	54
Montaż szlifierki z długą szyją	54
Uruchomienie	55
Wskazówki dotyczące użytkowania	55
Przegląd, konserwacja i pielęgnacja	55
Wskazówki dotyczące usuwania odpadów	55
Deklaracja zgodności C €	55
Wyłączenie z odpowiedzialności	55

Zastosowane symbole



OSTRZEŻENIE!

Oznacza bezpośrednio zagrażające niebezpieczeństwo.
Nieprzestrzeganie tej wskazówki grozi śmiercią lub bardzo ciężkimi obrażeniami.



OSTROŻNIE!

Oznacza możliwość wystąpienia niebezpiecznej sytuacji.
Nieprzestrzeganie tej wskazówki może doprowadzić do skaleczeń lub szkód materialnych.



WSKAZÓWKA

Oznacza wskazówki dla użytkownika i ważne informacje.

Symbole na urządzeniu



Przed uruchomieniem urządzenia przeczytać instrukcję obsługi!



Wskazówka dotycząca usuwania zużytego urządzenia (patrz strona 55)!

Dane techniczne

Typ urządzenia		Wózek dla szlifierki żyrafy GM 320
Wymiary (S x D x H)	mm	1400 x 660 x 400
Ciężar	kg	31,5
Nośność	kg	60,0
Ciężar (ramię teleskopowe)	kg	4,0
Wysokość wyciągniętego ramienia teleskopowego	m	3,0

Dla własnego bezpieczeństwa

OSTRZEŻENIE!

Przed użyciem wózka dla szlifierki żyrafy należy przeczytać, a następnie stosować się do:

- niniejszej instrukcji obsługi,
- zasad i przepisów terenowych obowiązujących na miejscu użycia urządzenia odnośnie BHP.

Niniejszy wózek dla szlifierki żyrafy zbudowany jest zgodnie z najnowszym stanem techniki i uznanymi zasadami bezpieczeństwa technicznego.

Mimo to podczas użytkowania urządzenia może wystąpić zagrożenie dla zdrowia i życia użytkownika lub osób trzecich albo uszkodzenia maszyny lub rzeczy.

- Wózek dla szlifierki żyrafy stosować tylko
- zgodnie z przeznaczeniem,
 - w prawidłowym stanie technicznym zgodnym z zasadami BHP.

Usterki wywierające wpływ na bezpieczeństwo pracy/użytkownika należy niezwłocznie usunąć.

Zastosowanie zgodne z przeznaczeniem

Niniejszy wózek dla szlifierki żyrafy GM 320 przeznaczony jest

- do profesjonalnego zastosowania w przemyśle i rzemiośle,
- jako statyw dla szlifierek z długą szyją firmy FLEX, które przeznaczone są do szlifowania ścian i sufitów,
- do zastosowania szczególnie przy szlifowaniu wysokich sufitów,
- do zastosowania wyłącznie ze szlifierkami z długą szyją, które wymienione są w niniejszej instrukcji.

Szlifierki z długą szyją, do których można stosować wózek GM 320:

Szlifierka z długą szyją
WSE 500
WST 700 WV
WST 1000 FV
WS 702 VE A
GE 5/GE 5 R

Odkurzacze przemysłowe, do których można stosować wózek:

Odkurzacz przemysłowy
VC 35 LMC
VCE 35 LAC
VCE 45 LAC/MAC/HAC

OSTROŻNIE!

Proszę stosować tylko wymienione tutaj narzędzia elektryczne. W przeciwnym przypadku zagraża niebezpieczeństwo uszkodzenia urządzenia lub wózka.

- Proszę przeczytać instrukcję obsługi podłączanych urządzeń!

Wskazówki bezpieczeństwa

OSTRZEŻENIE!

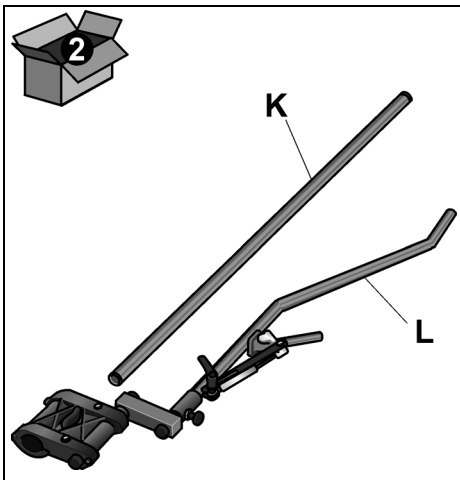
Przeczytać wszystkie wskazówki bezpieczeństwa i pouczenia. Zaniedbania w przestrzeganiu wskazówek bezpieczeństwa i pouczeń mogą spowodować porażenie prądem elektrycznym, pożar i/lub ciężkie zranienia. **Proszę zachować wszystkie przepisy bezpieczeństwa i wskazówki do przyszłego zastosowania.**

- **Wyjąć wtyczkę z gniazdka sieciowego i/lub wyjąć baterię przed przystąpieniem do nastawiania urządzenia lub wymiany elementów wyposażenia.**
Przypadkowe, niezamierzone włączenie urządzenia elektrycznego jest częstą przyczyną wypadków.
- **Przed montażem urządzenia elektrycznego należy prawidłowo zamontować zespół mocujący.**
Prawidłowość zmontowania jest bardzo ważna, aby zapobiec ryzyku złożenia się zespołu.
- **Urządzenie zamocować dokładnie i mocno na zespole mocującym przed jego użyciem.**
Zsuniecie urządzenia na zespole mocującym może spowodować utratę kontroli użytkownika nad urządzeniem.

- **Zespół mocujący ustawić na twardej, płaskiej i poziomej powierzchni.**
Jeżeli zespół mocujący przesuwa się lub kiwa, urządzenia nie można prowadzić równomiernie ani bezpiecznie.
- **Nie przeciążać zespołu mocującego, ani nie używać go jako drabiny lub rusztowania.**
Przeciążenie lub stawanie na zespole mocującym może spowodować przesunięcie środka ciężkości zespołu mocującego do góry, się i w z związku tym utratę stabilności i przewrócenie.

- C Koło (2x)
- D Kołek rozprężny
- E Rolka kierująca
- F Rura podporowa
- G Klucz imbusowy SH 10
- H Klucz imbusowy SH 6
- I Klucz imbusowy SH 5

Pakiet 2:



- J Rura
- K Ramię szlifierskie

Pierwszy montaż

patrz strona 96, rysunek 1–3

Montaż na miejscu zastosowania

patrz strona 97–98, rysunek 4–8

Montaż szlifierki z długą szyją

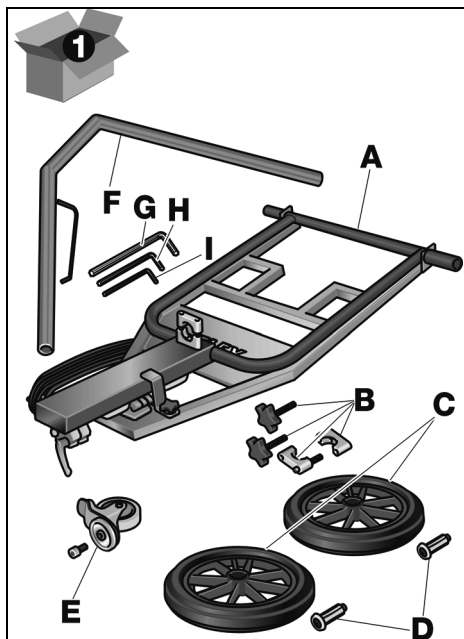
patrz strona 99, rysunek 9–10

Zakres dostawy

Przed uruchomieniem

Rozpakować wózek dla szlifierki żyrafy i sprawdzić, czy dostawa jest kompletna, oraz czy nie nastąpiły uszkodzenia podczas transportu.

Pakiet 1:



- A Podwozie
- B Zacisk rurowy ze śrubami mocującymi

Uruchomienie

patrz strona 100, rysunek 11-13

Wskazówki dotyczące użytkowania

patrz strona 101, rysunek 14

Przegląd, konserwacja i pielęgnacja

Naprawy

Naprawy urządzenia zlecać do wykonania wyłącznie w punkcie serwisowym autoryzowanym przez producenta.

Części zamienne i wyposażenie dodatkowe

Wyposażenie dodatkowe można znaleźć w katalogach producenta.

Wskazówki dotyczące usuwania opakowania i zużytego urządzenia



OSTRZEŻENIE!

Wystużone urządzenia uczynić niezdadnymi do użycia poprzez usunięcie elektrycznego przewodu zasilającego.



Tylko dla krajów EU

Proszę nie wyrzucać narzędzi elektrycznych do domowych śmieci!

Zgodnie z dyrektywą Unii Europejskiej 2012/19/UE o odpadach elektrycznych i elektronicznych oraz jej przejęciem do prawa narodowego istnieje obowiązek zbierania narzędzi elektrycznych celem odzysku surowców wtórnych i utylizacji.



WSKAZÓWKA

Aktualne informacje o sposobie usunięcia zużytego urządzenia można uzyskać w punkcie zakupu.

Deklaracja zgodności CE

Deklarujemy z pełną odpowiedzialnością, że produkt opisany w rozdziale „Dane techniczne“ jest zgodny z następującymi normami lub dokumentami normatywnymi:

zgodnie z postanowieniami rozporządzeń 2006/95/WE, 2011/65/UE.

Dokumentacja techniczna:

FLEX-Elektrowerkzeuge GmbH, R & D
Bahnhofstrasse 15, D-71711 Steinheim/Murr

Eckhard Rühle
Manager Research &
Development (R & D)

Klaus Peter Weinper
Head of Quality
Department (QD)

29.05.2015

FLEX-Elektrowerkzeuge GmbH
Bahnhofstrasse 15, D-71711 Steinheim/Murr

Wyłączenie z odpowiedzialności

Producent nie odpowiada za szkody i stracone zyski spowodowane przerwą w działalności gospodarczej zakładu, której przyczyną był nasz wyrób lub niemożliwość jego zastosowania.

Producent i jego przedstawiciel nie odpowiadają za szkody spowodowane niewłaściwym użyciem urządzenia lub powstałe przy użyciu urządzenia w powiązaniu z wyrobami innych producentów.

Tartalom

Műszaki adatok	56
Az Ön biztonsága érdekében	57
Szállítási terjedelem	58
Első összeszerelés	58
Összeszerelés az alkalmazás helyén	58
A hosszúszerű csiszoló összeszerelése	58
Üzembe helyezés	58
Használati útmutatások	59
Karbantartás és ápolás	59
Ártalmatlanítási tudnivalók	59
CE-Megfelelőség	59
Felelősség kizárása	59

Használt szimbólumok



FIGYELMEZTETÉS!

Közvetlenül fenyegető veszélyt jelent. Az itteni megjegyzések figyelmen kívül hagyása halálos vagy súlyos sérüléseket okozhat.



VIGYÁZAT!

Veszélyes helyzetekre hívja fel a figyelmet. Az itteni megjegyzések figyelmen kívül hagyása súlyos sérüléseket vagy anyagi károkat okozhat.



MEGJEGYZÉS

Használati tippeket ad, és fontos tudnivalókra hívja fel a figyelmet.

Szimbólumok a készüléken



Üzemhelyezés előtt olvassa el a kezelési útmutatót!



Tudnivalók az elhasznált készülék ártalmatlanításáról (lásd a 59 oldalt)!

Műszaki adatok

Készülék típusa		GM 320 Zsiráf mobil
Méretek (Ma x H x Sz)	mm	1400 x 660 x 400
Súly	kg	31,5
Töltőkapacitás	kg	60,0
Súly (teleszkópos kar)	kg	4,0
A teleszkópos kar max. beállítható magassága	m	3,0

Az Ön biztonsága érdekében

FIGYELMEZTETÉS!

A Zsiráfmobil használata előtt el kell olvasni és ezután szabad használni:

- ezt a kezelési útmutatót,
- a használat helyén a balesetvédelemre vonatkozó szabályokat és előírásokat.

A jelen Zsiráfmobilt a technika mai szintjének és az elismert biztonságtechnikai szabályoknak megfelelően gyártották. Ennek ellenére a használata során a használója vagy más személyek testét és életét fenyegető, illetve a gépet és más anyagi javakat károsító veszélyek léphetnek fel. A Zsiráfmobilt csak a következőkre lehet használni:

- rendeltetés szerinti célokra és
- kifogástalan állapotban szabad használni.

A biztonságát csökkentő zavarokat azonnal el kell háritani.

Rendeltetészerű használat

A GM 320 Zsiráfmobil a következő alkalmazásokra készült:

- iparszerű felhasználásra az iparban és a kézműiparban,
- állvány falak és mennyezetek csiszolására való FLEX hosszúszárú csiszolókhöz,
- alkalmazás különösen magas mennyezetek csiszolásánál,
- kizárólag a jelen útmutatóban megadott hosszúszárú csiszolóval történő együttes alkalmazás.

A GM 320 Zsiráfmobillal együtt használható hosszúszárú csiszológépek:

Hosszúszárú csiszoló
WSE 500
WST 700 WV
WST 1000 FV
WS 702 VE A
GE 5/GE 5 R

Alkalmazható elszívók:


Elszívó
VC 35 LMC
VCE 35 LAC
VCE 45 LAC/MAC/HAC

VIGYÁZAT!

Csak az itt felsorolt elektromos szerszámokat használja. Ellenkező esetben sérülésveszély áll fenn a készülékben vagy a Zsiráfmobilban.

- Olvassa el a csatlakoztatott készülékek kezelési útmutatóját!

Biztonságra vonatkozó megjegyzések

 **FIGYELMEZTETÉS!**
Olvasson el minden biztonsági útmutatót és utasítást. A biztonsági útmutatások és utasítások betartásánál elkövetett mulasztásoknak elektromos áramütés, tűz és/vagy súlyos sérülések lehetnek a következményei. **Minden biztonsági útmutatót és utasítást őrizzen meg a jövőbeli felhasználás céljából.**

- **Húzza ki a hálózati csatlakozót a dugaszolóaljzatból és/vagy távolítsa el az akkumulátort, mielőtt beállításokat végez a készüléken vagy tartozék részeket cserél.**
Az elektromos szerszámok nem szándékolt elindulása balesetet okozhat.
- **Az elektromos szerszám felszerelése előtt szerelje fel megfelelően a felfogató szerkezetet.**
A helyes összeszerelés fontos az összecukódás kockázatának megakadályozására.
- **Használat előtt rögzítse biztonságosan az elektromos szerszámot a felfogató szerkezetre.**
Az elektromos szerszám elcsúszása a felfogató szerkezetben a szerszám feletti ellenőrzés elvesztését okozhatja.
- **Állítsa a felfogató szerkezetet szilárd, sík és vízszintes felületre.**
Ha a felfogató szerkezet elcsúszik vagy billeg, akkor nem lehet egyenletesen és biztonságosan vezetni az elektromos szerszámot.

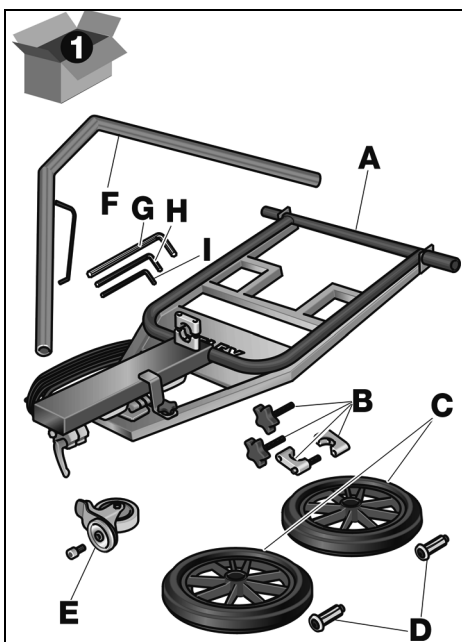
- **Ne terhelje túl, és ne használja létraként vagy állványként a felfogató szerkezetet.** Ha túlterhelik vagy ráállnak a felfogató szerkezetre, akkor a szerkezet a súlypont felfelé történő áthelyeződése következtében felbillenhet.

Szállítási terjedelem

Üzembe helyezés előtt

Csomagolja ki a Zsiráf mobil, és ellenőrizze a szállítmányt a teljességére és az esetleges szállítási károkra nézve.

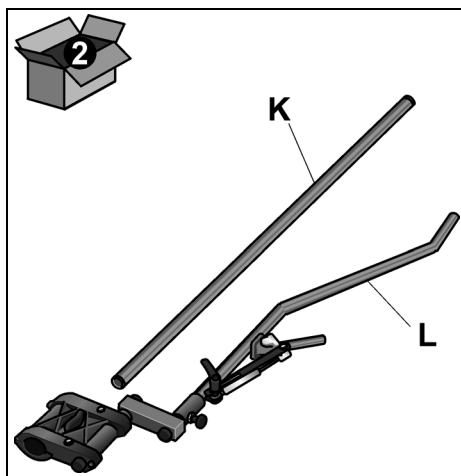
1. csomag:



- A Alapkeret
- B Csőbilincs rögzítőcsavarokkal
- C Kerék (2x)
- D Feszítőkapocs
- E Vezetőgörgő
- F Támasztócső
- G 10-es imbuszkulcs

- H 6-os imbuszkulcs
- I 5-ös imbuszkulcs

2. csomag:



- J Cső
- K Csiszolókar

Első összeszerelés

lásd a 96 oldalt, a 1–3 ábrát

Összeszerelés az alkalmazás helyén

lásd a 97–98 oldalt, a 4–8 ábrát

A hosszúszárú csiszoló összeszerelése

lásd a 99 oldalt, a 9–10 ábrát

Üzembe helyezés

lásd a 100 oldalt, a 11–13 ábrát

Használati útmutatások

lásd a 101 oldalt, a 14. ábrát

Karbantartás és ápolás

Javítások

Javításokat kizárólag a gyártó cég által felhatalmazott ügyfélszolgálati műhely végezhet.

Pótalkatrészek és tartozékok

A tartozékok a gyártó katalógusaiban találhatók.

Ártalmatlanítási tudnivalók



FIGYELMEZTETÉS!

A kiszolgált készülékeket a hálózati kábel eltávolításával használhatatlanná kell tenni.



Csak az EU tagországai számára

Sohase dobja az elektromos szerszámokat a háztartási hulladék közé!

Az EK elhasznált elektromos és elektronikus készülékekre vonatkozó 2012/19/EU európai és a nemzeti jogba átvett iránymutatása szerint az elhasznált elektromos szerszámokat elkülönítve kell gyűjteni, és gondoskodni kell a környezetkímélő módon történő újrahasznosításukról.



MEGJEGYZÉS

Az ártalmatlanítási lehetőségekről tájékozódjon a szakkereskedőknél!

CE-Megfelelőség

Egyedüli felelősségünk tudatában kijelentjük, hogy a „Műszaki adatok” alatt leírt termék megfelel az alábbi szabványoknak vagy normatív dokumentumoknak:

2006/95/EK, 2011/65/EU irányelvek határozatainak megfelelően.

A műszaki dokumentáció a következő helyen található:

FLEX-Elektrowerkzeuge GmbH, R & D
Bahnhofstrasse 15, D-71711 Steinheim/Murr

Eckhard Rühle
Manager Research &
Development (R & D)

Klaus Peter Weinper
Head of Quality
Department (QD)

29.05.2015

FLEX-Elektrowerkzeuge GmbH
Bahnhofstrasse 15, D-71711 Steinheim/Murr

Felelősség kizárása

A gyártó cég és a képviselői nem felelnek az olyan károkért vagy az üzletmenet megszakadása miatt elmaradt nyereségért, amelyeket a termék vagy a termék nem megengedett használata okozott.

A gyártó cég és a képviselői nem felelnek az olyan károkért, amelyek szakszerűtlen használat miatt vagy más gyártó cégek gyártmányaival összefüggésben keletkeztek.

Obsah

Technické údaje	60
Pro Vaši bezpečnost	61
Rozsah dodávky	62
První montáž	62
Montáž v místě použití	62
Montáž dlouhokrké brusky	62
Uvedení do provozu	62
Pokyny k použití	63
Údržba a ošetřování	63
Pokyny pro likvidaci	63
Prohlášení o shodě C E	63
Vyloučení odpovědnosti	63

Použité symboly



VAROVÁNÍ!

Označuje bezprostředně hrozící nebezpečí. Při nedodržení upozornění hrozí usmrcení nebo nejtěžší poranění.



POZOR!

Označuje nějakou možnou nebezpečnou situaci. Při nedodržení upozornění hrozí poranění nebo věcné škody.



UPOZORNĚNÍ

Označuje aplikační tipy a důležité informace.

Symboly na nářadí



Před uvedením do provozu si přečtěte návod k obsluze!



Pokyn pro likvidaci použitého spotřebiče (viz stránka 63)!

Technické údaje

Typ nářadí		Mobilní stojan pro dlouhokrké brusky žirafa GM 320
Rozměry (V x D x Š)	mm	1400 x 660 x 400
Hmotnost	kg	31,5
Ložná kapacita	kg	60,0
Hmotnost (teleskopické rameno)	kg	4,0
Výsuvná výška teleskopického ramena	m	3,0

Pro Vaši bezpečnost

VAROVÁNÍ!

Před použitím mobilního stojanu pro dlouhokrké brusky žirafa si přečtěte a potom jednejte:

- předložený návod k obsluze,
- pravidla a předpisy k zabránění úrazům, platné pro místo nasazení a jednejte podle nich.

Tento mobilní stojan pro dlouhokrké brusky žirafa je konstruován podle současného stavu techniky a uznávaných bezpečnostně-technických předpisů. Při jeho používání může přesto dojít k ohrožení života uživatele nebo třetí osoby, event. poškození nářadí nebo jiných věcných hodnot. Používejte mobilní stojan pro dlouhokrké brusky žirafa pouze

- pro stanovené použití,
- v bezvadném bezpečnostně-technickém stavu.

Okamžitě odstraňte poruchy omezující bezpečnost.

Stanovené použití

Tento mobilní stojan pro dlouhokrké brusky žirafa GM 320 je určen

- pro živnostenské použití v průmyslu a řemesle,
- jako stojan pro dlouhokrké brusky FLEX, které jsou určené k broušení stěn a stropů,
- k použití zejména při broušení vysokých stropů,
- k použití výhradně s dlouhokrkými bruskami, které jsou uvedené v tomto návodu.

Dlouhokrké brusky použitelné s mobilním stojanem pro brusky žirafa GM 320:

Dlouhokrké brusky
WSE 500
WST 700 VV
WST 1000 FV
WS 702 VE A
GE 5/GE 5 R

Použitelné vysavače:

Vysavač
VC 35 LMC
VCE 35 LAC
VCE 45 LAC/MAC/HAC



POZOR!

Používejte pouze zde uvedené elektrické nářadí. Jinak hrozí nebezpečí poškození nářadí nebo mobilního stojanu pro dlouhokrké brusky žirafa.

- Přečtěte si návod k obsluze připojených nářadí!

Bezpečnostní upozornění



VAROVÁNÍ!

Přečtěte si všechna bezpečnostní upozornění a pokyny. Zanedbání při dodržování bezpečnostních upozornění a pokynů mohou mít za následek úraz elektrickým proudem, požár a/nebo těžká poranění. **Všechna bezpečnostní upozornění a pokyny si do budoucna uschovejte.**

- **Dříve než provedete seřízení nářadí nebo výměnu dílů příslušenství, vytáhněte síťovou zástrčku ze zásuvky a/nebo odstraňte akumulátor.** Neúmyslné spuštění elektrických nářadí je příčinou některých nehod.
- **Před montáží elektrického nářadí namontujte správné uchycovací přípravky.** Správné smontování je důležité, aby se zabránilo riziku spadnutí.
- **Než budete elektrické nářadí používat, upevněte je spolehlivě na uchycovací přípravky.** Sesmeknutí elektrického nářadí na uchycovacím přípravku může vést ke ztrátě kontroly.
- **Postavte uchycovací přípravek na pevnou, vodorovnou plochu.** Může-li uchycovací přípravek sklouznout nebo se viklat, nelze vést elektrické nářadí rovnoměrně a spolehlivě.

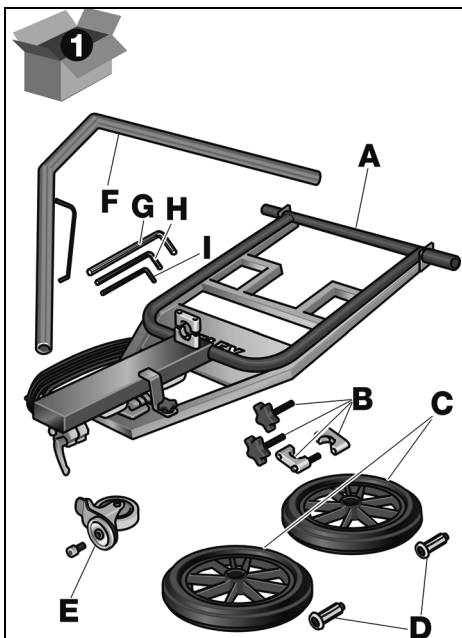
- **Nepřetěžujte uchyvací přípravek a nepoužívejte jej jako žebřík nebo podstavec.**
Přetížení nebo stání na uchyvacím přípravku může vést k tomu, že se těžiště přípravku posune nahoru a ten se převrátí.

Rozsah dodávky

Před uvedením do provozu

Vybalte mobilní stojan pro dlouhokrké brusky žirafa a zkontrolujte na kompletnost dodávky a transportní poškození.

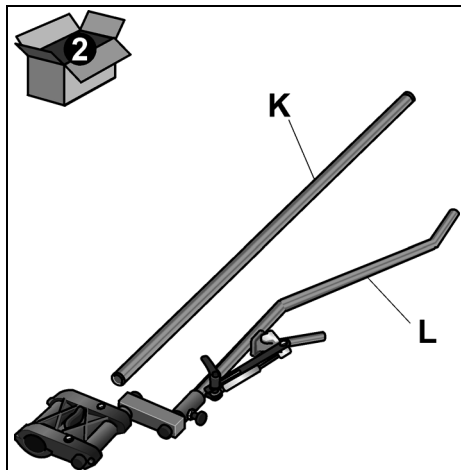
Balík 1:



- A Základní rám
- B Třmen trubky s upevňovacími šrouby
- C Kolo (2x)
- D Rozpěrná svěrka
- E Vodící kolečko
- F Opěrná trubka

- G Klíč na šrouby s vnitřním šestihranem SH 10
- H Klíč na šrouby s vnitřním šestihranem SH 6
- I Klíč na šrouby s vnitřním šestihranem SH 5

Balík 2:



- K Trubka
- L Brusné rameno

První montáž

viz stránka 96, obrázek 1-3

Montáž v místě použití

viz stránka 97-98, obrázek 4-8

Montáž dlouhokrké brusky

viz stránka 99, obrázek 9-10

Uvedení do provozu

viz stránka 100, obrázek 11-13

Pokyny k použití

viz stránka 101, obrázek 14

Údržba a ošetřování

Opravy

Opravy nechejte výhradně provádět prostřednictvím některé servisní dílny, autorizované výrobcem.

Náhradní díly a příslušenství

Příslušenství si zjistíte v katalogích výrobce.

Pokyny pro likvidaci



VAROVÁNÍ!

Odstraněním síťového kabelu učinite vysloužilé nářadí nepoužitelným.



Pouze pro země EU.

Nevyhazujte elektrické nářadí do domovního odpadu!

Podle evropské směrnice 2012/19/EU o elektrických a elektronických použitých spotřebičích a její realizace do národního práva se použité elektrické nářadí musí sbírat odděleně a dodávat do ekologické recyklace.



UPOZORNĚNÍ

O možnostech likvidace se informujte u Vašeho specializovaného obchodníka!

Prohlášení o shodě CE

Prohlašujeme na svou výlučnou odpovědnost, že výrobek popsany v části "Technické údaje" je v souladu s následujícími normami nebo normativními dokumenty:

podle ustanovení směrnic 2006/95/ES, 2011/65/EU.

Technická dokumentace u:

FLEX-Elektrowerkzeuge GmbH, R & D
Bahnhofstrasse 15, D-71711 Steinheim/Murr

Eckhard Rühle
Manager Research &
Development (R & D)

Klaus Peter Weinper
Head of Quality
Department (QD)

29.05.2015

FLEX-Elektrowerkzeuge GmbH
Bahnhofstrasse 15, D-71711 Steinheim/Murr

Vyloučení odpovědnosti

Výrobce a jeho zástupce neručí za škody a ušlý zisk vlivem přerušeni obchodní činnosti, která byla způsobena výrobkem nebo eventuálně nemožností jeho použití.

Výrobce a jeho zástupce neručí za škody, které byly způsobeny neodborným použitím nebo ve spojitosti s výrobky jiných výrobců.

Obsah

Technické údaje	64
Pre Vašu bezpečnosť	65
Rozsah dodávky	66
Prvá montáž	66
Montáž v mieste nasadenia	66
Montáž dlhokrúkej brúsky žirafa	66
Uvedenie do prevádzky	66
Pokyny na použitie	67
Údržba a ošetrovanie	67
Pokyny pre likvidáciu	67
Prehlásenie o zhode C E	67
Vylúčenie zodpovednosti	67

Použité symboly



VAROVANIE!

Označuje bezprostredne hroziace nebezpečenstvo. Pri nedodržaní upozornenia hrozí usmrtenie alebo najťažšie poranenia.



POZOR!

Označuje nejakú možnú nebezpečnú situáciu. Pri nedodržaní upozornenia hrozí poranenie alebo vecné škody.



UPOZORNENIE

Označuje aplikačné tipy a dôležité informácie.

Symbole na náradí



Pred uvedením do prevádzky si prečítajte návod na obsluhu!



Pokyn pre likvidáciu použitého spotrebiča (pozri strana 67)!

Technické údaje

Typ náradia		Mobilný stojan pre dlhokrúké brúsky žirafa GM 320
Rozmery (V x D x Š)	mm	1400 x 660 x 400
Hmotnosť	kg	31,5
Nosnosť	kg	60,0
Hmotnosť (teleskopické rameno)	kg	4,0
Výšuvná výška teleskopického ramena	m	3,0

Pre Vašu bezpečnosť



VAROVANIE!

Pred použitím mobilného stojana pre dlhokrké brúsky žirafa si prečítajte a potom konajte:

- predložený návod na obsluhu,
- pravidla a predpisy na zabránenie úrazom, platné pre miesto nasadenia a jednáte podľa nich.

Tento mobilný stojan pre dlhokrké brúsky žirafa je konštruovaný podľa súčasného stavu techniky a uznávaných bezpečnostno-technických pravidiel. Pri používaní môže napriek tomu dôjsť k ohrozeniu života používateľa alebo tretej osoby, event. poškodeniu náradia alebo iných vecných hodnôt. Používajte mobilný stojan pre dlhokrké brúsky žirafa len

- pre stanovené použitie,
- v bezchybnom bezpečnostno-technickom stave.

Okamžite odstráňte poruchy, ktoré obmedzujú bezpečnosť.

Stanovené použitie

Tento mobilný stojan pre dlhokrké brúsky žirafa GM 320 je určený

- na živnostenské nasadenie v priemysle a remeslníctve,
- ako stojan pre dlhokrké brúsky FLEX žirafa, ktoré sú určené na brúsenie stien a stropov,
- na nasadenie najmä pri brúsení vysokých stropov,
- na nasadenie výhradne s dlhokrkými brúskami, ktoré sú uvedené v tomto návode.

Dlhokrké brúsky použiteľné s mobilným stojanom pre brúsky žirafa GM 320:

Dlhokrké brúsky
WSE 500
WST 700 W
WST 1000 FV
WS 702 VE A
GE 5/GE 5 R

Použiteľné vysávače:

Vysávač
VC 35 LMC
VCE 35 LAC
VCE 45 LAC/MAC/HAC



POZOR!

Používajte iba tu uvedené elektrické náradie. Inak hrozí nebezpečenstvo poškodenia náradia alebo mobilného stojana pre dlhokrké brúsky žirafa.

- Prečítajte si návod na obsluhu pripojených náradí!

Bezpečnostné upozornenia



VAROVANIE!

Prečítajte si všetky bezpečnostné upozornenia a pokyny. Zanedbanie dodržiavania bezpečnostných upozornení a pokynov môže mať za následok úraz elektrickým prúdom, požiar a/alebo ťažké poranenia. **Všetky bezpečnostné upozornenia a pokyny uschovajte na budúce použitie.**

- **Skôr ako začnete náradie nastavovať alebo vymieňať diely príslušenstva, vytiahnite zástrčku zo zásuvky a/alebo odstráňte akumulátor.**
Neúmyselné spustenie elektrického náradia je príčinou niektorých nehôd.
- **Pred montážou elektrického náradia namontujte správne upínací prípravok.**
Správne zmontovanie je dôležité, aby sa zabránilo riziku spadnutia.
- **Skôr ako budete elektrické náradie používať, upevnite ho spoľahlivo na upínací prípravok.**
Zošmyknutie elektrického náradia na upínacom prípravku môže viesť k strate kontroly.
- **Postavte upínací prípravok na pevnú, vodorovnú plochu.**
Ak môže upínací prípravok skĺznuť alebo sa kývať, nemožno viesť elektrické náradie rovnomerne a spoľahlivo.

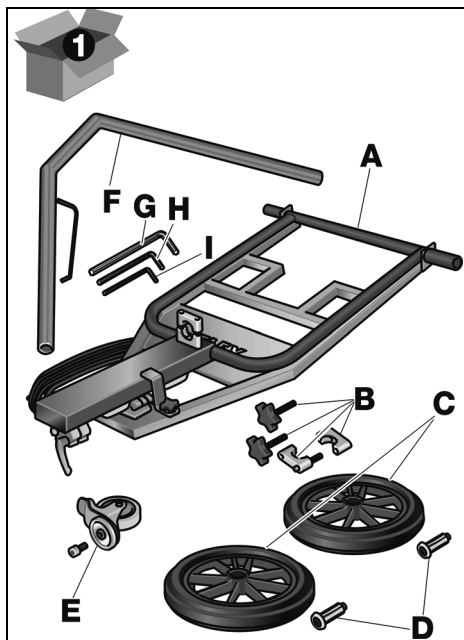
- **Nepreťažujte upínací prípravok a nepoužívajte ho ako rebrík alebo podstavec.**
Preťaženie alebo státie na upínacom prípravku môže viesť k tomu, že sa ťažisko prípravku posunie hore a ten sa prevráti.

Rozsah dodávky

Pred uvedením do prevádzky

Vybaľte mobilný stojan pre dlhokrké brúsky žirafa, skontrolujte kompletnosť dodávky a transportné poškodenia.

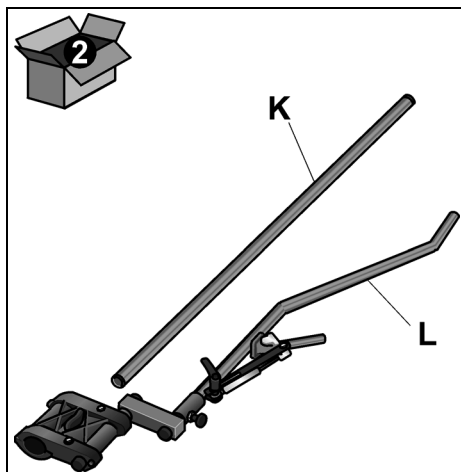
Balík 1:



- A Základný rám
- B Strmeň rúrky s upevňovacími skrutkami
- C Koleso (2x)
- D Rozperná zvierka
- E Vodiace koliesko
- F Oporná rúrka

- G Kľúč na skrutky s vnútorným šesťhranom SH 10
- H Kľúč na skrutky s vnútorným šesťhranom SH 6
- I Kľúč na skrutky s vnútorým šesťhranom SH 5

Balík 2:



- K Rúrka
- L Brúsne rameno

Prvá montáž

Pozri strana 96, Obrázok 1–3

Montáž v mieste nasadenia

Pozri strana 97–98, Obrázok 4–8

Montáž dlhokrkej brúsky žirafy

Pozri strana 99, Obrázok 9–10

Uvedenie do prevádzky

Pozri strana 100, Obrázok 11–13

Pokyny na použitie

Pozri strana 101, Obrázok 14

Údržba a ošetrovanie

Opravy

Opravy nechajte vykonávať výhradne prostredníctvom niektoej servisnej dielne, autorizovanej výrobcom.

Náhradné diely a príslušenstvo

Príslušenstvo si vyberte z katalógov výrobcu.

Pokyny pre likvidáciu



VAROVANIE!

Odstránením sieťového kábla urobte doslúžené náradie nepoužiteľným.



Len pre krajiny EÚ.

Nevyhadzujte elektrické náradie do domového odpadu!

Podľa evropskej smernice 2012/19/EÚ o elektrických a elektronických použitých spotrebičoch a jej realizácie do národného práva sa musí použité elektrické náradie zbierať oddelene a dodávať do ekologickej recyklácie.



UPOZORNENIE

O možnostiach likvidácie sa informujte u Vášho špecializovaného obchodníka!

Prehlásenie o zhode CE

Prehlasujeme na svoju výlučnú zodpovednosť, že výrobok opísaný v časti „Technické údaje“ je v súlade s nasledujúcimi normami alebo normatívnymi dokumentmi:

podľa ustanovení smernice 2006/95/ES, 2011/65/EÚ.

Súbory technickej dokumentácie sa nachádzajú na adrese:

FLEX-Elektrowerkzeuge GmbH, R & D
Bahnhofstrasse 15, D-71711 Steinheim/Murr

Eckhard Rühle
Manager Research &
Development (R & D)

Klaus Peter Weinper
Head of Quality
Department (QD)

29.05.2015

FLEX-Elektrowerkzeuge GmbH
Bahnhofstrasse 15, D-71711 Steinheim/Murr

Vylúčenie zodpovednosti

Výrobca a jeho zástupca neručia za škody a ušlý zisk vplyvom prerušenia obchodnej činnosti, ktorá bola spôsobená výrobkom alebo eventuálne nemožnosťou jeho použitia.

Výrobca a jeho zástupca neručia za škody, ktoré boli spôsobené neodborným použitím alebo v spojitosti s výrobkami iných výrobcov.

Sisukord

Tehnilised andmed	68
Teie ohutuse heaks	69
Tarne komplekt	70
Esimest korda paigaldamine	70
Paigaldus kasutamiskohal	70
Lihvimisemasina (pika varrega) paigaldamine	70
Kasutuselevõtt	70
Kasutusjuhised	70
Hooldus ja korrashoid	71
Jäätmekäitlus	71
€-Vastavus	71
Vastutuse välistamine	71

Kasutatud sümbolid



HOIATUS!

Tähistab otsest ähvardavat ohtu.
Juhise eiramine võib lõppeda surmavalt
või tekitada raskeid vigastusi.



ETTEVAATUST!

Tähistab ohtlikku olukorda.
Juhise eiramine võib põhjustada vigastusi
või tekitada materiaalselt kahju.



MÄRKUS

Tähistab olulist informatsiooni või
nõuannet kasutajale.

Sümbolid seadmel



Enne kasutuselevõttu lugeda
kasutusjuhendit!



Vana seadme jäätmekäitlus
(vaata lehekülge 71)!

Tehnilised andmed

Seadmetüüp		Teleskoopvarrega mobiilne rakis GM 320
Mõõdud (k x p x s)	mm	1400 x 660 x 400
Kaal	kg	31,5
Kandevõime	kg	60,0
Kaal (teleskoopvars)	kg	4,0
Teleskoopvarre pikendus	m	3,0

Teie ohutuse heaks

HOIATUS!

Enne teleskoopvarrega mobiilse rakise kasutamist lugeda läbi järgmised juhendid ja pidada neist kinni:

- käesolev kasutusjuhend,
- töökohal kehtivad õnnetusjuhtumite ärahoidmise eeskirjad.

Teleskoopvarrega mobiilne rakis on valmistatud uusima tehnika ja tunnustatud ohutuseeskirjade järgi. Sellest hoolimata võib käsitsemisel tekkida olukord, mis võib ohustada seadmega töötaja või kolmanda isiku elu ja tervist, kahjustada seadet ennast või tekitada muud varalist kahju. Kasutada teleskoopvarrega mobiilset rakist ainult

- selleks ette nähtud otstarbel,
 - tehniliselt korras seisundis.
- Turvalisust ohustavad rikked tuleb kiiresti kõrvaldada.

Otstarbekohane kasutamine

Teleskoopvarrega mobiilne rakis GM 320 on ette nähtud

- professionaalseks kasutamiseks tööstuses ja käsitöösektoris,
- statiivina kasutamiseks FLEX lihvimismasinale (pika varrega), mis on mõeldud seinte ja lagede lihvimiseks,
- eelkõige kõrgete lagede lihvimiseks,
- kasutamiseks ainult lihvimismasinatega (pika varrega), mis on kirjas käesolevas kasutusjuhendis.

Teleskoopvarrega mobiilse rakisega GM 320 kasutatavad lihvimismasinad (pika varrega):

Lihvimismasin (pika varrega)
WSE 500
WST 700 VV
WST 1000 FV
WS 702 VE A
GE 5/GE 5 R

Kasutatavad tolmuimemisseadmed:

Tolmuimemisseade
VC 35 LMC
VCE 35 LAC
VCE 45 LAC/MAC/HAC



ETTEVAATUST!

Kasutage ainult siin ära toodud elektritööriistu. Vastasel juhul tekib seadme või teleskoopvarrega mobiilse rakise kahjustamise oht.

- Lugege läbi külge ühendatud seadmete kasutusjuhend!

Ohutusjuhised



HOIATUS!

Lugege läbi kõik ohutusnõuded ja juhised. Ohutusnõuete ja juhiste mittetäitmise tagajärjel võib tekkida elektrilööki, puhkeda tulekahju ja/või tekkida rasked kehavigastused. **Hoidke kõik ohutusnõuded ja juhised alles, et neid ka hiljem lugeda.**

- **Enne seadistuste tegemist või lisatarvikute vahetamist tõmmake pistik pistikupesast välja ja/või ühendage aku lahti.** Elektritööriistade juhuslik käivitumine võib põhjustada õnnetuse.
- **Enne elektritööriista paigaldamist seadke kinnitusrakis õigesti kokku.** Õige kokkumonteerimine on oluline kokkulangemise ärahoidmiseks.
- **Enne elektritööriista kasutamist kinnitage see turvaliselt kinnitusrakisesse.** Elektritööriista liikumine kinnitusrakises võib viia kontrolli kaotamiseni elektritööriista üle.
- **Asetage kinnitusrakis tugevale, tasasele ja horisontaalsele pinnale.** Kinnitusrakise libisemise või liikumise korral ei saa elektritööriista ühtlaselt ja turvaliselt juhtida.

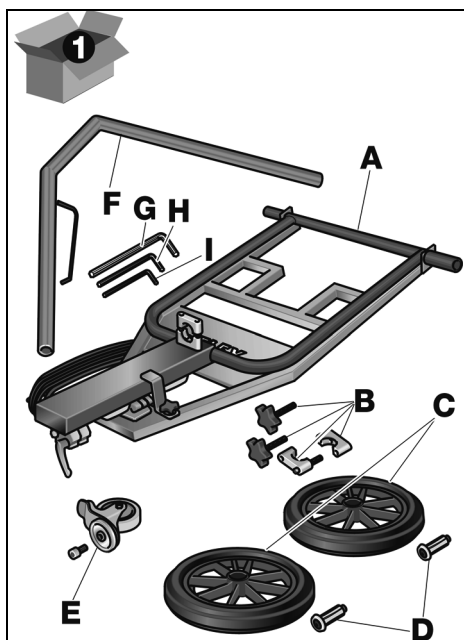
- **Kinnitusrakist ei tohi üle koormata, ärge kasutage seda redeli või pukina.** Kinnitusrakise ülekoormamisel või sellel seisemisel võib kinnitusrakise raskusega nihkuda kõrgemale ja see võib ümber kukkuda.

Tarne komplekt

Enne kasutuselevõttu

Võtta teleskoopvarrega mobiilne rakis pakendist välja ja kontrollida üle, kas see on komplektne ning transpordikahjustusteta.

Kast 1:

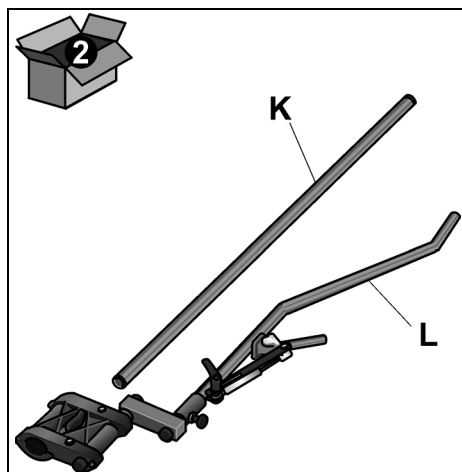


- A** Põhikorpus
- B** Toruklamber kinnituskruvidega
- C** Ratas (2x)
- D** Klemm laiendamiseks
- E** Juhtratas
- F** Tugiratas
- G** Kuuskantvõti SH 10

H Kuuskantvõti SH 6

I Kuuskantvõti SH 5

Kast 2:



K Toru

L Lihvimisvars

Esimest korda paigaldamine

vaata lehekülge 96, joonist 1–3

Paigaldus kasutamiskohal

vaata lehekülge 97–98, joonist 4–8

Lihvimismasina (pika varrega) paigaldamine

vaata lehekülge 99, joonist 9–10

Kasutuselevõtt

vaata lehekülge 100, joonist 11–13

Kasutusjuhised

vaata lehekülge 101, joonist 14

Hooldus ja korrashoid

Remonttööd

Remonttööd lasta teha ainult tootja poolt autoriseeritud klienditeeninduses.

Varuosad ja tarvikud

Lisatarvikute valikut vaata tootja kataloogist.

Jäätmekäitlus



HOIATUS!

Vanal seadmel lõigata toitejuhe ära ning teha see nii kasutuskõlbmatuks.



Ainult EL riikidele

Ärge visake elektrilisi tööriistu olmeprügi hulka!

Euroopa direktiivi 2012/19/EL elektri- ja elektroonikaseadmete jäätmete ja selle rahvusliku seaduse rakendamise järgi tuleb koguda kasutatud elektrilisi tööriistu eraldi ning anda need keskkonnasäästlikku jäätmete taaskasutamisele.



MÄRKUS

Teavet jäätmekäitluse võimaluste kohta saate müüja käest!

CE -Vastavus

Kinnitame ainuvastutajana, et "Tehnilised andmed" all kirjeldatud toode on kooskõlas järgmiste direktiivide või normatiivsete dokumentidega:

vastavalt direktiivi 2006/95/EÜ, 2011/65/EL sätetele.

Tehniline toimik saadaval aadressil:
FLEX-Elektrowerkzeuge GmbH, R & D
Bahnhofstrasse 15, D-71711 Steinheim/Murr

Eckhard Rühle
Manager Research &
Development (R & D)

Klaus Peter Weinper
Head of Quality
Department (QD)

29.05.2015

FLEX-Elektrowerkzeuge GmbH
Bahnhofstrasse 15, D-71711 Steinheim/Murr

Vastutuse välistamine

Tootja ja tema esindaja ei vastuta kahju ja töö katkemisest tingitud tulukaotuse eest, mille põhjustab toode või olukord, mis ei võimalda toodet kasutada.

Tootja ja tema esindaja ei vastuta kahju eest, mille põhjustab toote asjakohatu kasutamine või toote kasutamine koos teiste tootjate toodetega.

Turinys

Techniniai duomenys	72
Jūsų saugumui	73
Komplektacija	74
Pirmasis montavimas	74
Montavimas naudojimo vietoje	74
Ilgakočio šlifuko montavimas	74
Jungimas darbui	74
Naudojimo nurodymai	75
Techninis aptarnavimas ir priežiūra	75
Nurodymai utilizuoti	75
CE-Atitikimo deklaracija	75
Atsakomybės pašalinimas	75

Naudojami simboliai



ĮSPĖJIMAS!

Nurodo betarpiškai gresiantį pavojų.
Nesilaikant nurodymų, gresia žūtis arba sunkūs sužalojimai.



ATSARGIAI!

Nurodo potencialiai pavojingą situaciją.
Nesilaikant nurodymų, gresia susižeidimo arba materialinių nuostolių pavojus.



NURODYMAS

Nurodo patarimus, kaip dirbti įrankiu ir svarbią informaciją.

Simboliai ant įrankio



Prieš eksploatavimą perskaitykite naudojimo instrukciją!



Nuoroda dėl seno įrankio utilizavimo (žr. 75 psl.)!

Techniniai duomenys

Įrankio tipas		"Žirafos" vežimėlis GM 320
Matmenys (H x L x B)	mm	1400 x 660 x 400
Masė	kg	31,5
Keliamoji galia	kg	60,0
Svoris (teleskopinė rankena)	kg	4,0
Ištrauktos teleskopinės rankenos aukštis	m	3,0

Jūsų saugumui

ĮSPĖJIMAS!

Prieš naudodami "Žirafos" vežimėlj, pirmiausiai perskaitykite ir tik tada dirbkite:

- šios instrukcijos,
- naudojimo vietoje galiojančių taisyklių, siekiant išvengti nelaimingų atsitikimų.

Šito "Žirafos" vežimėlio konstrukcija atitinka šiuolaikinę technikos lygį ir galiojančias saugos taisykles. Tačiau juo naudojantis, gali kilti pavojus juo dirbančiojo ar pašalinio asmens gyvybei ar sveikatai, taip pat gali būti sugadintas įrankis ar atsirasti kiti materialiniai nuostoliai. Šis "Žirafos" vežimėlis gali būti naudojamas tik

- pagal paskirtį,
- saugumo technikos požiūriu neprikaištingos būklės.

Gedimus, turinčius įtakos darbo saugai, nedelsiant pašalinkite.

Naudojimas pagal paskirtį

Šis "Žirafos" vežimėlis GM 320 yra skirtas

- profesionaliam naudojimui pramonės ir smulkaus verslo įmonėse,
- kaip stovas FLEX ilgakočiams šlifukočiams, kurie skirti sienoms ir luboms šlifuoti,
- naudoti ypač aukštomis luboms šlifuoti,
- naudoti tik su šioje naudojimo instrukcijoje nurodytais ilgakočiais šlifukočiais,

Su "Žirafos" vežimėliu GM 320 naudojami ilgakočiai šlifukočiai:

Ilgakotis šlifukočlis
WSE 500
WST 700 VV
WST 1000 FV
WS 702 VE A
GE 5/GE 5 R

Naudojami siurbliai:

Siurblys
VC 35 LMC
VCE 35 LAC
VCE 45 LAC/MAC/HAC

ATSARGIAI!

Naudokite tik čia išvardytus elektrinius įrankius. Priešingu atveju prietaisui ir "Žirafos" vežimėliui gresia pažeidimo pavojus.

- Perskaitykite prijungtų prietaisų naudojimo instrukciją!

Saugos nurodymai

ĮSPĖJIMAS!

Perskaitykite visus saugos nurodymus ir perspėjimus. Aplaidumo laikantis saugos nurodymų ir perspėjimų pasekmė gali būti elektros smūgis, gaisras ir/arba sunkūs sužeidimai. **Visus saugos nurodymus ir perspėjimus saugokite ateičiai.**

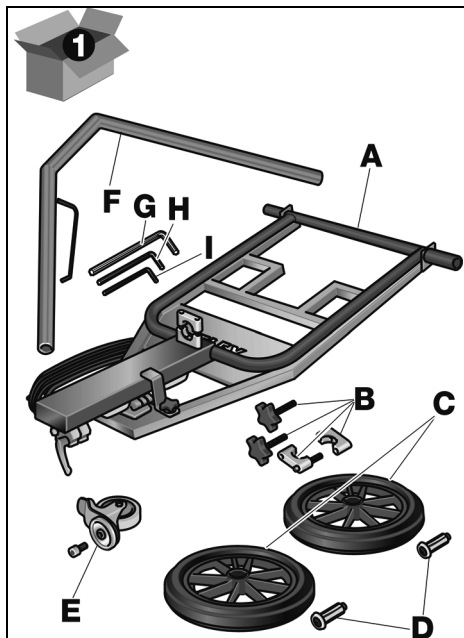
- **Prieš atlikdami prietaiso nustatymus arba keisdami priedus, ištraukite šakutę iš šakutės lizdo ir/arba išimkite akumuliatorių.** Atsitiktinis elektrinių įrankių paleidimas yra kai kurių nelaimingų atsitikimų priežastis.
- **Prieš montuodami elektrinį įrankį, tinkamai surinkite tvirtinimo įtaisą.** Teisingas surinkimas yra svarbus siekiant sumažinti sulenkimo pavojų.
- **Prieš pradėdami naudoti, pritvirtinkite elektrinį įrankį prie tvirtinimo įtaiso.** Elektriniam įrankiui nuslydus ant tvirtinimo įtaiso, galite nesuvaldyti įrankio.
- **Tvirtinimo įtaisą pastatykite ant tvirto, lygaus ir horizontalaus paviršiaus.** Jei tvirtinimo įtaisas gali nuslysti arba svyruoti, elektrinio įrankio negalima tolygiai ir saugiai valdyti.
- **Neperkraukite tvirtinimo įtaiso ir nenaudokite jo kaip kopėčių arba pastolių.** Perkrovus tvirtinimo įtaisą arba stovint ant jo, tvirtinimo įtaiso svorio centras gali persikelti aukšty, ir įtaisas gali apvirsti.

Komplektacija

Prieš pirmą naudojimą

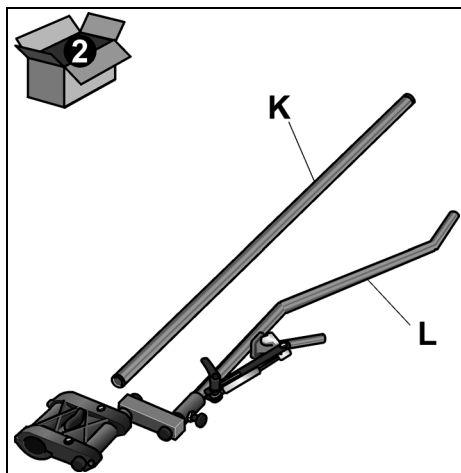
Išpakuokite "Žirafos" vežimėlį ir patikrinkite, ar pateiktas komplektas yra visos sudėties ir ar neatsirado pažeidimų transportuojant.

1 paketas:



- A** Pagrindinis rėmas
- B** Tvirtinimo apkaba vamzdžiui su tvirtinimo varžtais
- C** Ratas (2 x)
- D** Skečiamasis varžtas
- E** Kreipiamasis ratukas
- F** Atraminis vamzdis
- G** Šešiabriaunis veržliaraktis SH 10
- H** Šešiabriaunis veržliaraktis SH 6
- I** Šešiabriaunis veržliaraktis SH 5

2 paketas:



- K** Vamzdis
- L** Šlifavimo rankena

Pirmasis montavimas

žr. 96 psl., pav. 1–3

Montavimas naudojimo vietoje

žr. 97–98 psl., pav. 4–8

Ilgakočio šlifukolio montavimas

žr. 99 psl., pav. 9–10

Jungimas darbui

žr. 100 psl., pav. 11–13

Naudojimo nurodymai

žr. 101 psl., pav. 14

Techninis aptarnavimas ir priežiūra

Remontas

Remontuoti atiduokite tik į gamintojo įgaliotas dirbtuves.

Atsarginės dalys, priedai ir reikmenys

Priedus rasite gamintojo kataloguose.

Nurodymai utilizuoti



ĮSPĖJIMAS!

Pašalinkite susidėvėjusių įrankių tinklo kabelį, kad jų nebūtų galima naudoti.



Tik ES šalyse

Neišmeskite elektrinių įrankių į buitinių atliekų konteinerius

Pagal Europos Sąjungos direktyvą Nr. 2012/19/ES dėl senų elektros ir elektroninių įrankių ir pagal šalies vidaus įstatymus pasenę elektriniai įrankiai turi būti renkami atskirai ir utilizuojami arba perdirbami taip, kad nekenktų aplinkai.



NURODYMAS

Informaciją apie utilizavimo galimybes gausite iš pardavėjo!

CE -Atitikimo deklaracija

Atsakingai pareiškiame, kad skirsnyje „Techniniai duomenys“ aprašytas gaminys atitinka tokius standartus arba normatyvinius dokumentus:
pagal standartų 2006/95/EB,
2011/65/ES, apibrėžtis.

Techninė byla laikoma:

FLEX-Elektrowerkzeuge GmbH, R & D
Bahnhofstrasse 15, D-71711 Steinheim/Murr

Eckhard Rühle
Manager Research &
Development (R & D)

Klaus Peter Weinper
Head of Quality
Department (QD)

29.05.2015

FLEX-Elektrowerkzeuge GmbH
Bahnhofstrasse 15, D-71711 Steinheim/Murr

Atsakomybės pašalinimas

Gamintojas ir jo atstovai neatsako už nuostolius ir negautą pelną dėl darbinės veiklos nutraukimo, kurį sukėlė įrankis arba netinkamas įrankio naudojimas.

Gamintojas ir jo atstovai neatsako už nuostolius, jeigu įrankis buvo naudojamas ne pagal paskirtį arba kartu su kitų gamintojų gaminiais.

Saturs

Tehniskā informācija	76
Jūsu drošībai	77
Piegādes komplekts	78
Pirmā montāža	78
Montāža izmantošanas vietā	78
Garenslipmašīnas montāža	78
Ekspluatācija	78
Lietošanas norādījumi	78
Tehniskā apkope un kopšana	79
Norādījumi par likvidēšanu	79
CE-Atbilstība	79
Atbildības izslēgšana	79

Izmantotie simboli



BRĪDINĀJUMS!

Apzīmē tiešu draudošu bīstamību.

Šī norādījuma neievērošanas gadījumā draud nāve vai ļoti smagas traumas.



UZMANĪBU!

Apzīmē iespējamu bīstamu situāciju.

Šī norādījuma neievērošanas gadījumā draud traumas vai materiāli zaudējumi.



NORĀDĪJUMS!

Apzīmē izmantošanas ieteikumus un svarīgu informāciju.

Simboli uz instrumenta



Pirms ekspluatācijas izlasiet lietošanas pamācību!



Norādījums par vecās iekārtas likvidēšanu (sk. 79. lpp.)!

Tehniskā informācija

Ierīces modelis		Ratiņi „Žirafe“ GM 320
Izmēri (A x G x PL)	mm	1400 x 660 x 400
Svars	kg	31,5
Uzlādes kapacitāte	kg	60,0
Svars (teleskopiskais kāts)	kg	4,0
Teleskopiskā kāta izbīdāmais augstums	m	3,0

Jūsu drošībai

BRĪDINĀJUMS!

Pirms ratiņu „Žirafe“ izmantošanas izlasiet un atbilstoši rīkojieties:

- šo lietošanas pamācību,
- darba iecirknī paredzētajiem nelaiemes gadījumu aizsardzības noteikumiem un instrukcijām.

Šie ratiņi „Žirafe“ ir konstruēti un izgatavots saskaņā ar tehnikas līmeni un atzītiem drošības tehnikas noteikumiem.

Neskatoties uz to, tās izmantotajam vai trešajām personām ekspluatēšanas laikā var rasties dzīvībai bīstamas situācijas, kā arī mašīnas bojājumi vai citi materiāli zaudējumi. Ratiņus „Žirafe“ drīkst izmantot tikai

- paredzētajiem darbiem,
- drošības tehnikas noteikumiem atbilstošā stāvoklī.

Drošību ietekmējoši traucējumi nekavējoties jānovērš.

Noteikumiem atbilstoša izmantošana

Šie ratiņi „Žirafe“ GM 320 ir paredzēti

- profesionālai izmantošanai rūpniecībā un amatniecībā,
- kā statīvs FLEX garenslīpmašīnām, kuras paredzētas sienu griestu slīpēšanai,
- izmantošanai īpaši augstu griestu slīpēšanai,
- izmantošanai tikai ar garenslīpmašīnām, kuras norādītas šajā lietošanas pamācībā.

Ar ratiņiem „Žirafe“ M 320 izmantojamās garenslīpmašīnas:

Garenslīpmašīnas
WSE 500
WST 700 VV
WST 1000 FV
WS 702 VE A
GE 5/GE 5 R

Izmantojamās aspirācijas iekārtas:

Aspirācijas iekārta
VC 35 LMC
VCE 35 LAC
VCE 45 LAC/MAC/HAC

UZMANĪBU!

Izmantojiet tikai šeit norādītos elektroinstrumentus. Pretējā gadījumā iespējami ierīces vai ratiņu „Žirafe“ bojājumi.

- Izlasiet pieslēgto ierīču lietošanas pamācību!

Drošības tehnikas norādījumi

BRĪDINĀJUMS!

Izlasiet visus drošības tehnikas noteikumus un norādījumus. Drošības tehnikas noteikumu un norādījumu neievērošanas gadījumā, var tikt izraisītas elektrotraumas, ugunsgrēks un/vai citi smagi ievainojumi. **Uzglabājiet drošības tehnikas noteikumus un norādījumus nākotnei.**

- Izvelciet no kontaktligzdas kontakt-dakšni un/vai atvienojiet akumulatoru pirms ierīces nostādījumu veikšanas vai aprīkojuma detaļu nomaiņas.
Netīša elektroinstrumentu palaide ir daudzu nelaiemes gadījumu cēlonis.
- **Pirms elektroinstrumenta montāžas pareizi iebūvējiet nostiprinājuma palīgierīci.**
Pareiza montāža ir svarīga, lai novērstu sabrukšanas risku.
- **Pirms elektroinstrumenta izmantošanas nostipriniet to droši pie nostiprinājuma palīgierīces.**
Elektroinstrumenta noslīdēšana uz nostiprinājuma palīgierīces var izraisīt kontroles zudumu.
- **Novietojiet nostiprinājuma palīgierīci uz stingra, līdzena un horizontāla laukuma.**
Ja nostiprinājuma palīgierīce var noslīdēt vai grīloties, tad elektroinstrumentu nevar vienmērīgi un droši vadīt.

■ **Nepārslogojiet nostiprinājuma palīgierīci un neizmantojiet to kā trepes vai sastatnes.**

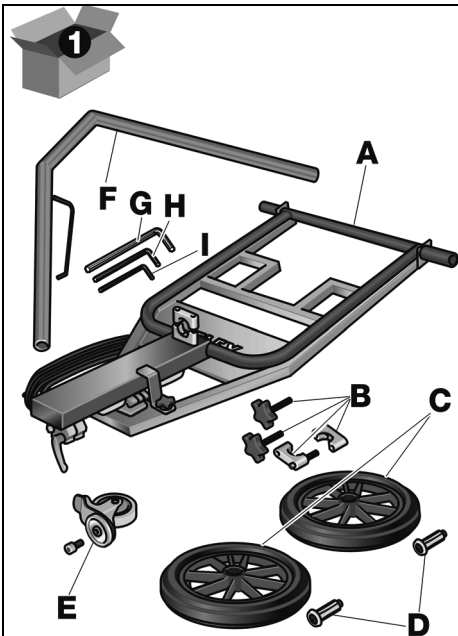
Pārslodze vai stāvēšana uz nostiprinājuma palīgierīces var izraisīt nostiprinājuma palīgierīces smaguma centra pārvietošanos uz augšu un tās apgāšanos.

Piegādes komplekts

Pirms ekspluatācijas

Izpakojiet ratiņus „Žirafe“ un pārbaudiet piegādes komplekta saturu un transporta bojājumus.

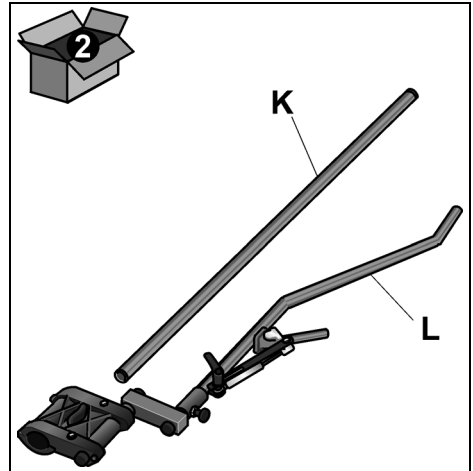
1. paka:



- A** Pamatkarkass
- B** Caurules apskava ar nostiprinājuma skrūvēm
- C** Ritenis (2x)
- D** Distancspaiļes
- E** Vadrullītis

- F** Balstcaurule
- G** Iekšējā sešstūru atslēga SH 10
- H** Iekšējā sešstūru atslēga SH 6
- I** Iekšējā sešstūru atslēga SH 5

2. paka:



- J** Caurule
- K** Slīpēšanas svira

Pirmā montāža

sk. 96. lpp., attēlu 1–3

Montāža izmantošanas vietā

sk. 97–98 lpp., attēlu 4–8

Garenslīpmašīnas montāža

sk. 99. lpp., attēlu 9–10

Ekspluatācija

sk. 100. lpp., attēlu 11–13

Lietošanas norādījumi

sk. 101. lpp., attēlu 14

Tehniskā apkope un kopšana

Remontdarbi

Remontdarbus jāveic tikai ražotāja autorizētā klientu servisa darbnīcā.

Rezerves daļas un aprīkojums

Ar papildaprīkojumu iepazīstieties ražotāja katalogos.

Norādījumi par likvidēšanu



BRĪDINĀJUMS!

Nodrošiniet nolietoto ierīču nelietojamību, likvidējot to tīkla kabeli.



Tikai ES valstīm

Nelikvidējiet elektroinstrumentus kopā ar parastajiem atkritumiem.

Vadoties pēc Eiropas 2012/19/ES direktīvas „Par vecām elektronikas un elektroiekārtām“ un ietverot nacionālajā likumdošanā, nepieciešama nolietotu elektroinstrumentu šķirota savākšana un nodošana otrreizējai, vidi saudzējošai pārstrādei.



NORĀDĪJUMS

Informāciju par ierīces likvidēšanas iespējām var saņemt specializētājā veikalā.

CE -Atbilstība

Uz savu atbildību deklarējam, ka sadaļā „Tehniskā informācija“ aprakstītais izstrādājums atbilst šādiem standartiem vai normatīvajiem dokumentiem:

direktīvu noteikumiem 2006/95/EK, 2011/65/ES.

Tehniskā dokumentācija no:

FLEX-Elektrowerkzeuge GmbH, R & D
Bahnhofstrasse 15, D-71711 Steinheim/Murr

Eckhard Rühle
Manager Research &
Development (R & D)

Klaus Peter Weinper
Head of Quality
Department (QD)

29.05.2015

FLEX-Elektrowerkzeuge GmbH
Bahnhofstrasse 15, D-71711 Steinheim/Murr

Atbildības izslēgšana

Ražotājs un viņa pārstāvis nav atbildīgi par zaudējumiem un peļņas zudumiem uzņēmuma darbības pārtraukšanas gadījumā, kurš tika izraisīts ražojuma vai ražojuma neiespējamās izmantošanas dēļ.

Ražotājs un viņa pārstāvis nav atbildīgi par zaudējumiem, kuri radušies ierīces neprasmīgas izmantošanas dēļ, vai tika izraisīti citu ražotāju izstrādājumu pielietojuma rezultātā.

Содержание

Технические данные	80
Для Вашей безопасности	81
Объем поставки	82
Первичный монтаж	83
Монтаж на месте работы	83
Монтаж удлиненной шлифовальной машины	83
Ввод в эксплуатацию	83
Указания по использованию	83
Техобслуживание и уход	83
Указания по утилизации	83
Соответствие нормам СЕ	84
Исключение ответственности	84

Используемые символы



ПРЕДУПРЕЖДЕНИЕ!

Этот символ обозначает непосредственно угрожающую опасность. Невыполнение обозначенного таким образом указания может повлечь за собой тяжелые телесные повреждения или даже смерть.



ВНИМАНИЕ!

Этот символ обозначает возможность возникновения опасной ситуации. Невыполнение обозначенного таким образом указания может повлечь за собой телесные повреждения или материальный ущерб.



УКАЗАНИЕ

Под этим заголовком приводятся рекомендации по правильному применению и важная информация.

Символы на машинке



Перед вводом в эксплуатацию прочтите инструкцию!



Указания по утилизации отслуживших свой срок электроприборов (смотрите на странице 83)!

Технические данные

	Тип машинки	Тележка «Жираф» GM 320
Габариты (Ш x Д x В)	мм	1400 x 660 x 400
Вес	кг	31,5
Грузоподъемность	кг	60,0
Вес (телескопический кронштейн)	кг	4,0
Выдвижная высота телескопического кронштейна	м	3,0

Для Вашей безопасности

ПРЕДУПРЕЖДЕНИЕ!

Перед началом использования тележки «Жираф» прочтите перечисленную ниже документацию и поступайте согласно указаниям, приведенным:

- в данной инструкции по эксплуатации,
- в правилах и предписаниях по предотвращению несчастного случая, действующих на месте эксплуатации электроинструмента.

Эта тележка «Жираф» сконструирована и изготовлена с использованием новейших достижений науки и техники и в соответствии с общепризнанными правилами техники безопасности.

Но, несмотря на это, при ее эксплуатации не исключена опасность для жизни лица, которое пользуется машинкой, или лица, присутствующего при этом, а также поломка машинки или возникновение какого-либо другого материального ущерба. Тележка «Жираф» предназначена для использования

- только по назначению и
- в безупречном состоянии, отвечающем требованиям техники безопасности.

Неисправности, снижающие безопасность работы с машинкой, следует немедленно устранять.

Использование по назначению

Эта тележка «Жираф» GM 320 предназначена

- для промышленного использования в различных отраслях индустрии и частном производстве,
- в качестве штатива для удлиненных шлифовальных машин FLEX, предназначенных для шлифования стен и потолков,
- для использования в частности при шлифовании высоких потолков,
- для использования только с удлиненными шлифовальными машинами, приведенными в данной инструкции.

Удлиненные шлифовальные машины для применения с тележкой «Жираф» GM 320:

Удлиненные шлифовальные машины
WSE 500
WST 700 VV
WST 1000 FV
WS 702 VE A
GE 5/GE 5 R

Используемые аспирационные устройства:

Аспирационные устройства
VC 35 LMC
VCE 35 LAC
VCE 45 LAC/MAC/HAC

ВНИМАНИЕ!

Используйте только перечисленные здесь электроинструменты. В противном случае изделие или тележка «Жираф» могут выйти из строя.

- Прочитайте внимательно инструкцию по эксплуатации подключаемого изделия!

Указания по технике безопасности

ПРЕДУПРЕЖДЕНИЕ!

Прочитайте все указания по технике безопасности и наставления. Упущения при соблюдении указаний по технике безопасности и наставлений могут привести к поражению электрическим током, пожару и/или тяжелым травмам. Храните все указания по технике безопасности и наставления для использования в будущем.

- Извлеките штепсельную вилку из розетки и/или снимите аккумуляторную батарейку перед началом настройки изделия и заменой принадлежности. Непроизвольный запуск электрического инструмента – причина многих несчастных случаев.

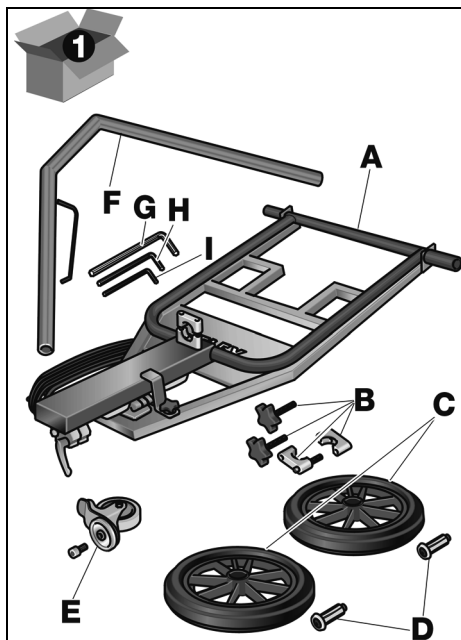
- **Соберите надлежащим образом зажимное приспособление перед монтажом электроинструмента.** Правильная сборка важна для предотвращения опасности складывания.
- **Перед применением зафиксируйте электроинструмент надежно в зажимном приспособлении.** Смещение электроинструмента в зажимном приспособлении чревато потерей контроля.
- **Установите зажимное приспособление на твердой, ровной горизонтальной поверхности.** Смещение или шатание зажимного приспособления препятствует равномерному и надежному управлению электроинструмента.
- **Избегайте влияния чрезмерных нагрузок на зажимное приспособление и не используйте его в качестве лестницы или опоры.** Чрезмерная нагрузка или стояние на зажимном приспособлении может привести к смещению центра тяжести приспособления кверху и его опрокидыванию.

Объем поставки

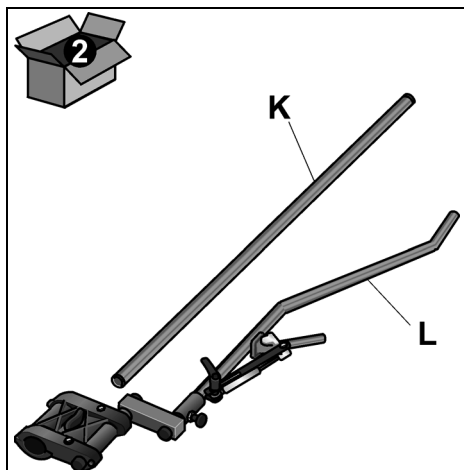
Перед вводом в эксплуатацию

Освободите тележку «Жираф» от упаковки и проверьте на предмет комплектности поставки и отсутствия повреждений в результате транспортировки.

Пакет 1:



- A Опорная станина
- B Трубный зажим с крепежными винтами
- C Колесо (2x)
- D Распорный зажим
- E Направляющий ролик
- F Опорная труба
- G Шестигранный ключ SH 10
- H Шестигранный ключ SH 6
- I Шестигранный ключ SH 5

Пакет 2:

K Труба

L Шлифовальная консоль

Первичный монтаж

смотрите на странице 96, рисунок 1–3

Монтаж на месте работы

смотрите на странице 97–98, рисунок 4–8

Монтаж удлиненной шлифовальной машины

смотрите на странице 99, рисунок 9–10

Ввод в эксплуатациюсмотрите на странице 100,
рисунок 11–13**Указания по использованию**

смотрите на странице 101, рисунок 14

Техобслуживание и уход**Ремонт**

Ремонт машинки можно поручать только специалистам сервисной мастерской, имеющей разрешение изготовителя на ремонт его изделий.

Запчасти и принадлежности

Информация о комплектующих принадлежностях приведена в каталогах изготовителя.

Указания по утилизации**⚠ ПРЕДУПРЕЖДЕНИЕ!**

Отработавшие свой срок электроинструменты следует выводить из употребления путем отрезания сетевого шнура.



Только для стран, входящих в ЕС
Никогда не выбрасывайте старые электроинструменты в мусор вместе с бытовыми отходами!

Согласно Директиве ЕС 2012/19/ЕС относительно отслуживших свой срок электрических и электронных приборов и национальным законам, созданным на основе этой Директивы, старые электроинструменты должны собираться отдельно от прочих отходов и сдаваться в приемные пункты, ответственные за их экологичную утилизацию.

**УКАЗАНИЕ**

Информацию о возможных методах утилизации Вы сможете получить у Вашего торгового агента!

Соответствие нормам CE

Мы заявляем под свою собственную ответственность, что изделие, описанное в разделе «Технические данные», соответствует следующим нормам или нормативным документам:

согласно определениям Директив 2006/95/EC, 2011/65/EC.

Техническая документация:

FLEX-Elektrowerkzeuge GmbH, R & D
Bahnhofstrasse 15, D-71711 Steinheim/Murr



Eckhard Rühle
Manager Research &
Development (R & D)

Klaus Peter Weiper
Head of Quality
Department (QD)

29.05.2015

FLEX-Elektrowerkzeuge GmbH
Bahnhofstrasse 15, D-71711 Steinheim/Murr

Исключение ответственности

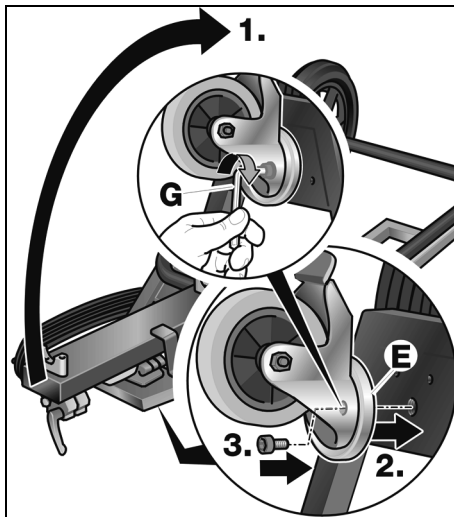
Изготовитель и его представитель не несут ответственности за материальный ущерб и потерянную прибыль, возникшие в результате прерывания промышленной деятельности, обусловленного используемым инструментом или невозможностью использования инструмента.

Изготовитель и его представитель не несут ответственности за материальный ущерб, который возник в результате использования инструмента не по назначению или при использовании инструмента вместе с продукцией других фирм.

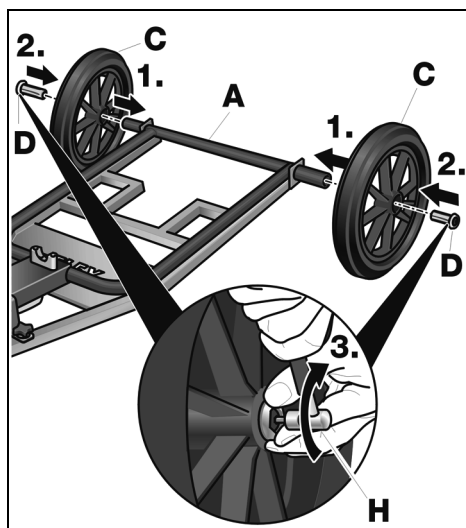


de Erstmontage
en Initial assembly
fr Premier montage
it Primo montaggio
es Montaje primario
pt Primeira montagem
nl Eerste montage
da Førstegangsmontering
no Første montering
sv Första montering
fi Ensikokoaminen
el Πρώτη συναρμολόγηση
pl Pierwszy montaż
hu Első összeszerelés
cs První montáž
sk Prvá montáž
et Esimest korda paigaldamine
lt Pirmasis montavimas
lv Pirmā montāža
ru Первичный монтаж

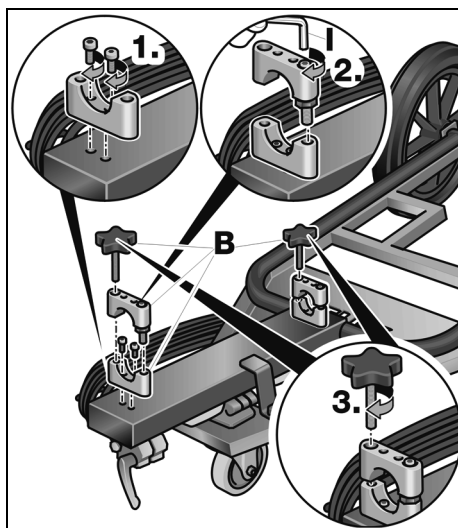
2



1

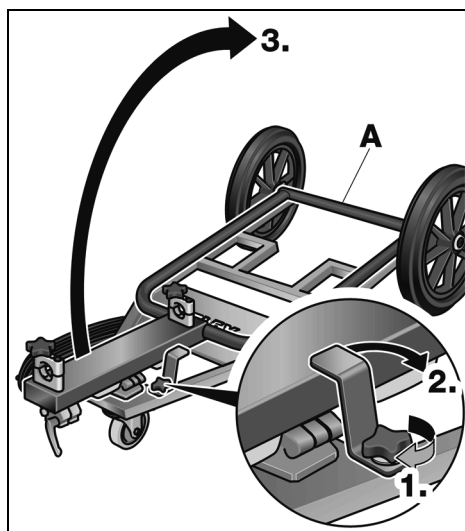


3

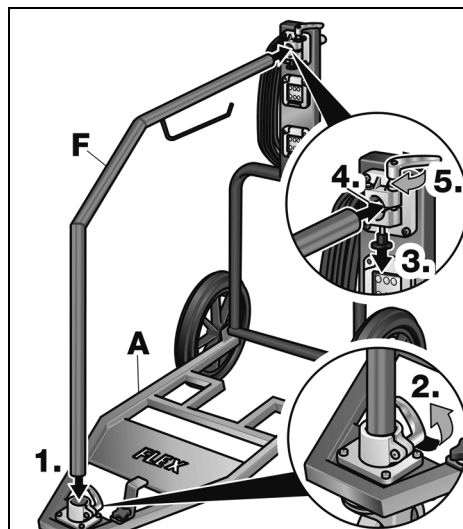


de Montage am Einsatzort
en Assembly at the place of use
fr Montage sur le lieu de mise en œuvre
it Montaggio nel luogo d'impiego
es Montaje en el sitio de trabajo
pt Montagem no local de utilização
nl Montage ter plaatse
da Montering på anvendelsesstedet
no Montering på arbeidsstedet
sv Montering på plats
fi Kokoaminen käyttöpaikalla
el Συναρμολόγηση στον τόπο χρήσης
pl Montaż na miejscu zastosowania
hu Összeszerelés az alkalmazás helyén
cs Montáž v místě použití
sk Montáž v mieste nasadenia
et Paigaldus kasutamiskohal
lt Montavimas naudojimo vietoje
lv Montāža izmantošanas vietā
ru Монтаж на месте работы

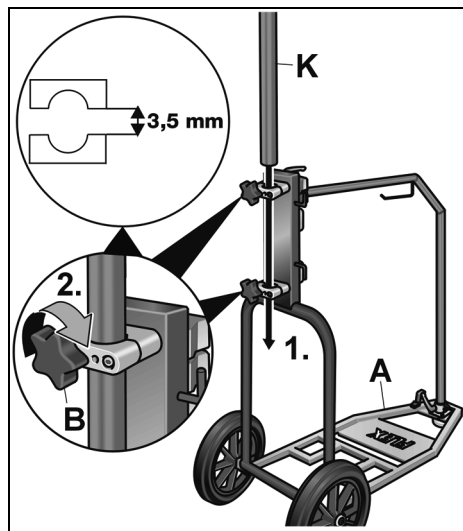
4



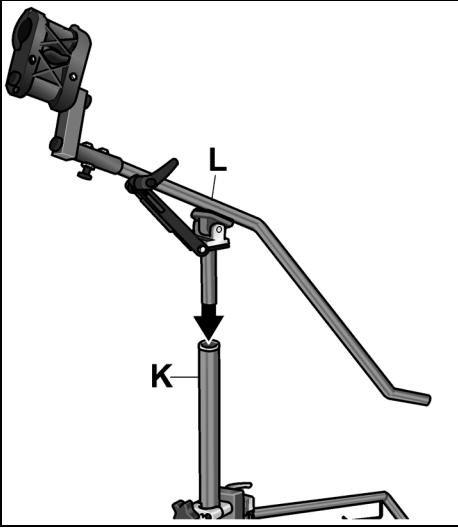
5



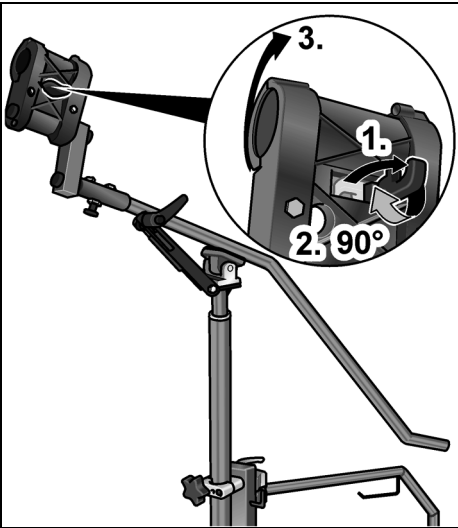
6



7

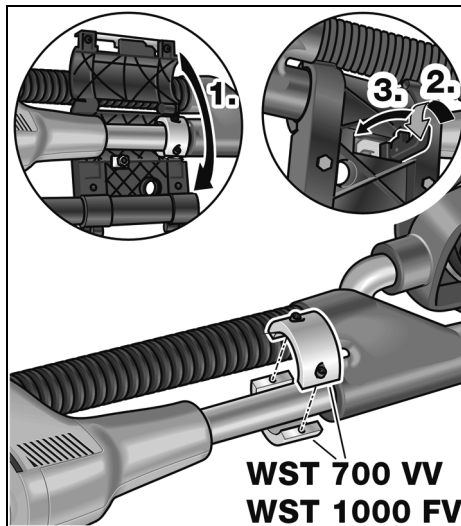


8

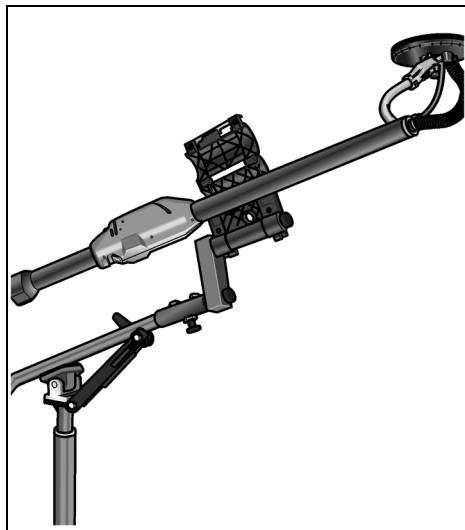


- de** Montage des Langhalssschleifers
en Mounting the long-necked sander
fr Montage de la ponceuse girafe
it Montaggio della levigatrice a collo lungo
es Montaje de la amoladora de cuello largo
pt Montagem da lixadeira de pescoço de girafa
nl Montage van langhalsschuurmachine
da Montering af langhalssliber
no Montering av slipemaskin med sjiraffhals
sv Montering av långhalsslipmaskinen
fi Pitkääkaulaisen hiomakoneen kiinnitys
el Συναρμολόγηση του μακρόλαιμου λειαντήρα
pl Montaż szlifierki z długą szyją
hu A hosszúszerű csiszoló összeszerelése
cs Montáž dlouhokrké brusky
sk Montáž dlhokrkej brúsky žirafy
et Lihvimasina (pika varrega) paigaldamine
lt Ilgakočio šlifuoklio montavimas
lv Garenslīpmašīnas montāža
ru Монтаж удлиненной шлифовальной машины

10

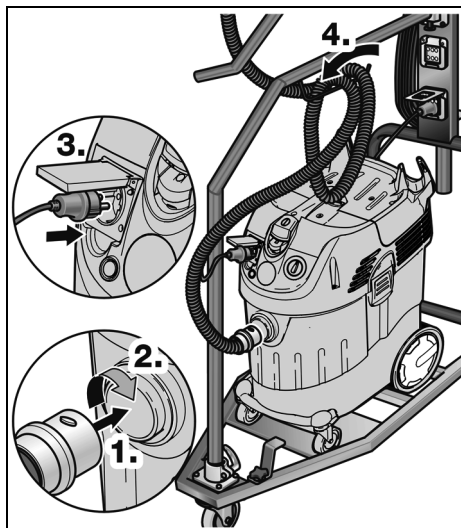


9

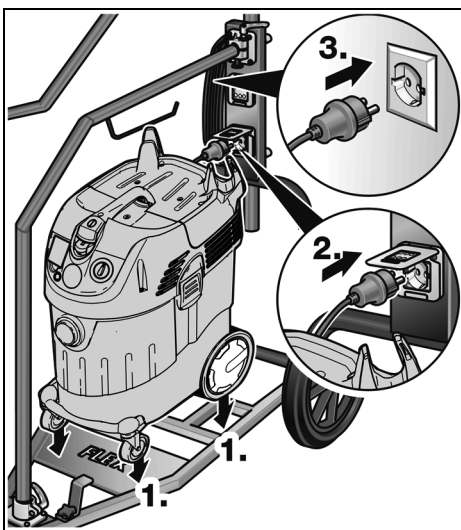


de Inbetriebnahme
 en Start-up
 fr Mise en service
 it Messa in funzione
 es Puesta en funcionamiento
 pt Colocação em funcionamento
 nl Ingebruikneming
 da Ibrugtagning
 no Ibruktaking
 sv Drifftagning
 fi Käyttöönotto
 el Θέση σε λειτουργία
 pl Uruchomienie
 hu Üzembe helyezés
 cs Uvedení do provozu
 sk Uvedenie do prevádzky
 et Kasutuselevõtt
 lt Jungimas darbui
 lv Eksploatācija
 ru Ввод в эксплуатацию

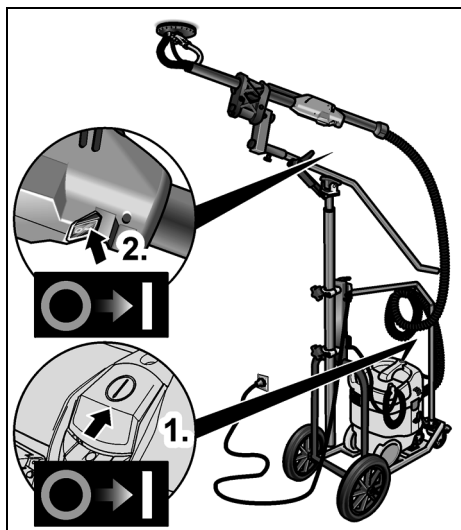
12



11



13



de Gebrauchshinweise
en Instructions for use
fr Consignes d'utilisation
it Istruzioni per l'uso
es Instrucciones de uso
pt Indicações sobre utilização
nl Gebruiksvoorschriften
da Brugsanvisninger
no Bruksveiledninger
sv Användningstips

fi Käyttöohjeet
el Υποδείξεις χρήσης
pl Wskazówki dotyczące użytkowania
hu Használati útmutatások
cs Pokyny k použití
sk Pokyny na použitie
et Kasutusjuhised
lt Naudojimo nurodymai
lv Lietošanas norādījumi
ru Указания по использованию

14



FLEX-Elektrowerkzeuge GmbH
Bahnhofstr. 15
71711 Steinheim/Murr

Tel. +49 (0) 7144 828-0
Fax +49 (0) 7144 25899

info@flex-tools.com
www.flex-tools.com
