

FLEX

ELEKTROWERKZEUGE

ALC 3/1-G



de	Originalbetriebsanleitung	3
en	Original operating instructions	10
fr	Notice d'instructions d'origine	17
it	Istruzioni per l'uso originali	24
es	Instrucciones de funcionamiento originales	31
pt	Instruções de serviço originais	38
nl	Originele gebruiksaanwijzing	46
da	Originale driftsvejledning	54
no	Originale driftsanvisningen	61
sv	Originalbruksanvisning	68
fi	Alkuperäinen käyttöohjekirja	75
el	Αυθεντικές οδηγίες χειρισμού	82
pl	Instrukcja oryginalna	91
hu	Eredeti üzemeltetési útmutató	100
cs	Originální návod k obsluze	108
sk	Originálny návod na obsluhu	115
et	Originaalkasutusjuhend	122
lt	Originali naudojimo instrukcija	129
lv	Lietošanas pamācības oriģināls	136
ru	Оригинальная инструкция по эксплуатации	143
	152

Kennzeichnung am Gerät



Laserstrahlung

Nicht in den Strahl blicken.

Produkt der Laserklasse 2;

Maximale Ausgangsleistung ≤ 1 mW;

Wellenlänge λ = 520–650 nm; EN 60825-1:2014

Laserklassifizierung

Das Gerät entspricht der Laserklasse 2, basierend auf der Norm IEC 60825-1/EN 60825.

Das Auge ist bei zufälligem, kurzzeitigen Hineinsehen in die Laserstrahlung durch den Lidschlussreflex geschützt. Dieser Lid-schutzreflex kann jedoch durch Medikamente, Alkohol oder Drogen beeinträchtigt werden.

Diese Geräte dürfen ohne weitere Schutzmaßnahme eingesetzt werden, wenn sichergestellt ist, das keine optischen Instrumente den Strahlquerschnitt verkleinern. Laserstrahl nicht gegen Personen richten.

Elektromagnetische Verträglichkeit

Obwohl das Gerät die strengen Anforderungen der einschlägigen Richtlinien erfüllt, kann die Möglichkeit nicht ausgeschlossen werden, dass das Gerät

- andere Geräte (z. B. Navigations-einrichtungen von Flugzeugen) stört oder
- durch starke Strahlung gestört wird, was zu einer Fehloperation führen kann.

In diesen Fällen oder anderen Unsicherheiten sollten Kontrollmessungen durchgeführt werden.

Zu Ihrer Sicherheit

Bestimmungsgemäße Verwendung

Dieser Linienlaser ist bestimmt für den gewerblichen Einsatz in Industrie und Handwerk.

Das Gerät ist bestimmt zum Ermitteln, Übertragen und Überprüfen von waagerechten Höhenverläufen, senkrechten Linien, Fluchtlinien, Lotpunkten und rechten Winkeln wie z. B.:

- Meter- und Höhenrisse übertragen,
- Anreißen von Zwischenwänden (senkrecht und/oder im rechten Winkel) und
- Ausrichten von Anlagen und Elementen in drei Achsen.

Sicherheitshinweise



WARNUNG!

- *Richten Sie den Laserstrahl nicht auf Personen oder Tiere und blicken Sie nicht selbst in den Laserstrahl. Dieses Messwerkzeug erzeugt Laserstrahlung, dadurch können Sie Personen blenden.*
- *Lassen Sie das Messwerkzeug von qualifiziertem Fachpersonal und nur mit Original-Ersatzteilen reparieren. Damit wird sichergestellt, dass die Sicherheit des Messwerkzeuges erhalten bleibt.*
- *Lassen Sie Kinder das Messwerkzeug nicht unbeaufsichtigt benutzen. Sie könnten unbeabsichtigt Personen blenden.*
- *Arbeiten Sie mit dem Messwerkzeug nicht in explosionsgefährdeter Umgebung, in der sich brennbare Flüssigkeiten, Gase oder Stäube befinden. Im Messwerkzeug können Funken erzeugt werden, die den Staub oder die Dämpfe entzünden.*
- *Wenn andere als die hier angegebenen Bedienungs- oder Justiereinrichtungen benutzt oder andere Verfahrensweisen ausgeführt werden, kann dies zu gefährlicher Strahlungsexposition führen.*

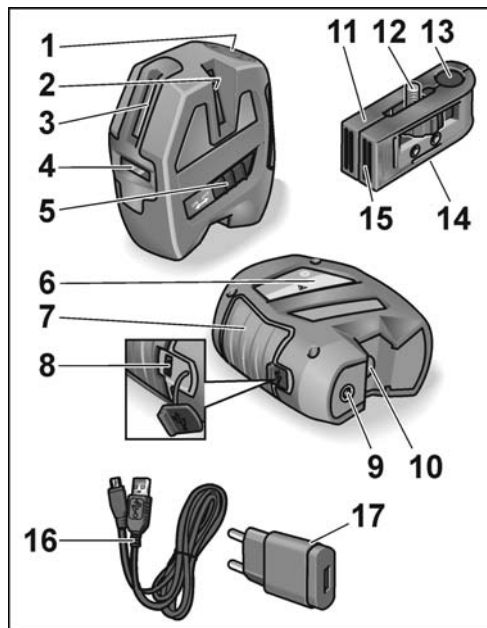
- *Keine Sicherheitseinrichtungen unwirksam machen und keine Hinweis- und Warnschilder entfernen.*
- *Gerät vor der Inbetriebnahme auf sichtbare Schäden untersuchen. Beschädigte Geräte nicht in Betrieb nehmen.*
- *Bei Verwendung auf Leitern eine abnormale Körperhaltung vermeiden. Für sicheren Stand und ständiges Gleichgewicht sorgen.*



VORSICHT!

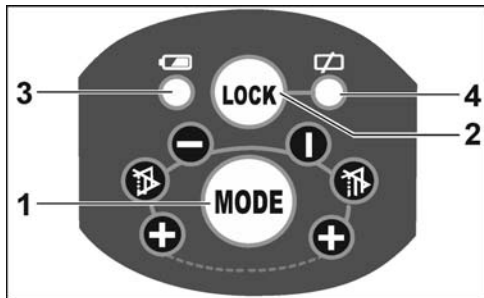
- *Das Gerät nicht im Regen benutzen.*
- *Wenn das Gerät aus großer Kälte in eine wärmere Umgebung gebracht wird oder umgekehrt, sollten Sie das Gerät vor dem Gebrauch akklimatisieren lassen.*
- *Bei der Verwendung von Adaptern und Stativen sicherstellen, dass das Gerät fest aufgeschraubt ist.*

Auf einen Blick



- 1 **Bedienfeld**
- 2 **Laser-Austrittsfenster (Seite, vertikal)**
- 3 **Laser-Austrittsfenster (Front, vertikal)**
- 4 **Laser-Austrittsfenster (Front, horizontal)**
- 5 **Ein/Aus-Taste**
Zum Ein- und Ausschalten. Nach dem Einschalten sind alle Laserstrahlen aktiv und der Indoor-Modus ist aktiv.
Im ausgeschalteten Zustand wird die Selbstnivelliereinrichtung blockiert.
- 6 **Laserschild**
- 7 **Gummierter Griffbereich**
- 8 **USB Ladebuchse**
- 9 **1/4"-Gewinde**
Zur Befestigung auf Stativ oder Wand- und Stativhalterung.
- 10 **Laser-Austrittsfenster (Bodenstrahl)**
- 11 **Wand- und Stativhalterung**
- 12 **Befestigungsschraube 1/4"**
Zur Befestigung des Gerätes.
- 13 **Durchgangsloch für Bodenstrahl**
Zur Nutzung des Bodenstrahls als Lot.
- 14 **Stativgewinde (1/4" und 5/8")**
Zur Befestigung auf Stativ.
- 15 **Magnetischer Wandhalter**
- 16 **USB Ladekabel**
- 17 **USB Ladegerät**
- 18 **Schutztasche (nicht dargestellt)**

Bedienfeld



1 Taste Betriebsart

Schaltet nacheinander die 6 verschiedenen Laser-Projektionsarten durch.

- 1x Front horizontal + Front vertikal
- 2x Front horizontal
- 3x Front vertikal
- 4x Front vertikal + Seite vertikal + Bodenstrahl
- 5x Alle Strahlen aktiviert + Selbstnivellierung ausgeschaltet/blockiert
- 6x Alle Strahlen aktiviert + Selbstnivellierung eingeschaltet (Standard-Betriebsart nach dem Einschalten des Gerätes)

2 Umschalttaste Nivelierungsmodus

Durch Drücken der Lock-Taste kann die Selbstnivellierung zum Ausrichten von nicht horizontalen/vertikalen Linien gesperrt werden.


3 Ladezustand Akku

4 Anzeige Arbeiten mit/ohne Nivelierung

Die LED (4) leuchtet **grün** bei eingeschalteter Selbstnivellierung.

Die LED (4) leuchtet **rot** bei Überschreitung des Selbstnivellierbereichs ($\pm 4^\circ$) **oder** bei ausgeschalteter/blockierter Selbstnivellierung.

Technische Daten

Kreuzlinienlaser ALC 3/1-G	
Sichtbare Laserdiode	520–650 nm
Laserklasse	2
Arbeitsbereich	
– Horizontal-/Vertikalstrahl ¹⁾	20 m
– Bodenstrahl (Lot)	5 m
Genauigkeit ...	
– Horizontal-/Vertikalstrahl	± 0,3 mm/m
– Bodenstrahl (Lot)	± 0,6 mm/m
Selbstnivellierbereich	± 4°
Li-Polymer-Akku	2000 mAh / 3,7 V
Betriebsdauer ²⁾	6 h
Temperaturbereich	
– für Betrieb	-5 °C ... 50 °C
– für Lagerung	-20 °C ... 70 °C
Gewicht	520 g
USB Ladegerät	
Eingangsspannung	100-240 V~
Ausgangsspannung	5V  / 1A

- 1) Bei ungünstigen Bedingungen (starke Sonneneinstrahlung, reflektierende Oberflächen) kann der Messbereich kleiner sein.

- 2) Die Betriebsdauer wurde mit allen aktivierten Laserstrahlen ermittelt. Die Betriebsdauer kann verlängert werden, wenn durch Wahl einer anderen Betriebsart nicht benötigte Strahlen ausgeschaltet werden.

Gebrauchsanleitung



WARNUNG!

- Richten Sie den Laserstrahl nicht auf Personen oder Tiere.
- Blicken Sie nicht in den Laserstrahl.
- Bringen Sie keine optischen Instrumente in den Strahlengang.

Dieses Messwerkzeug erzeugt Laserstrahlung, dadurch können Sie Personen blenden.



VORSICHT!

- Das Messwerkzeug nicht in feuchter, staubiger oder sandiger Umgebung benutzen. Schäden an Gerätekomponenten sind möglich.
- Nach Gebrauch umgehend Gerät mit dem Ein-/Ausschalter ausschalten, um die Selbstnivellierung zu blockieren.
- Wenn das Gerät aus großer Kälte in eine wärmere Umgebung gebracht wird oder umgekehrt, sollten Sie das Gerät vor dem Gebrauch akklimatisieren lassen.

- Bei der Verwendung von Adaptern und Stativen sicherstellen, dass das Gerät fest aufgeschraubt ist.

Die wichtigsten Bedienschritte werden am Ende dieser Anleitung auf den Bildseiten erklärt. Siehe ab **Seite 152**.

Akku laden mit USB Kabel und USB Ladegerät	152
Gerät ein- und ausschalten	154
Betriebsart wählen	156
Umgebungs-Modus umschalten	158
Handhabung des Lasers	160
Prüfung Horizontalstrahl	162
Prüfung Vertikalstrahl	166

Prüfung der Genauigkeit

Es wird eine regelmäßige Prüfung des Gerätes empfohlen, um die Genauigkeit dauerhaft gewährleisten zu können.

Bei Abweichung der Genauigkeit vom zulässigen Toleranzbereich ist das Gerät einer vom Hersteller autorisierte Kundendienstwerkstatt zu übergeben.

Justierungen am Gerät ausschließlich durch autorisierte Fachkräfte ausführen lassen.

Die erforderlichen Schritte zur Prüfung der Genauigkeit werden am Ende dieser Anleitung auf den Bildseiten erklärt. Siehe ab **Seite 162**.

Wartung und Pflege

Folgende Hinweise beachten:

- Gerät vorsichtig behandeln und vor Stößen, Vibrationen, extremen Temperaturen schützen.
- Gerät bei Nichtgebrauch in Schutztasche aufbewahren.
- Zur Reinigung nur einen weichen, trockenen Lappen benutzen.
- Lassen Sie das Gerät von qualifiziertem Fachpersonal und nur mit Original-Ersatzteilen reparieren. Damit wird sichergestellt, dass die Sicherheit des Gerätes erhalten bleibt.

Entsorgungshinweise



Nur für EU-Länder:

Werfen Sie Elektrowerkzeuge nicht in den Hausmüll!

Gemäß Europäischer Richtlinie 2012/19/EU über Elektro- und Elektronik-Altgeräte und

Umsetzung in nationales Recht müssen verbrauchte Elektrowerkzeuge getrennt gesammelt und einer umweltgerechten Wiederverwertung zugeführt werden.



Rohstoffrückgewinnung statt Müllentsorgung.

Gerät, Zubehör und Verpackung sollten einer umweltgerechten Wiederverwertung zugeführt werden. Zum sortenreinen Recycling sind Kunststoffteile gekennzeichnet.



HINWEIS

Über Entsorgungsmöglichkeiten beim Fachhändler informieren!

Haftungsausschluss

Der Benutzer dieses Produktes ist angehalten sich exakt an die Anweisungen der Bedienungsanleitung zu halten. Alle Geräte sind vor der Auslieferung genauestens überprüft worden. Der Anwender sollte sich trotzdem vor jeder Anwendung von der Genauigkeit des Gerätes überzeugen.

Der Hersteller und sein Vertreter haften nicht für fehlerhafte oder absichtlich falsche Verwendung sowie daraus eventuell resultierende Folgeschäden und entgangenen Gewinn.

Der Hersteller und sein Vertreter haften nicht für Folgeschäden und entgangenen Gewinn durch Naturkatastrophen wie z. B. Erdbeben, Sturm, Flut, usw. sowie Feuer, Unfall, Eingriffe durch Dritte oder einer Verwendung außerhalb der üblichen Einsatzbereiche.

Der Hersteller und sein Vertreter haften nicht für Schäden und entgangenen Gewinn durch geänderte oder verlorene Daten, Unterbrechung des Geschäftsbetriebes usw., die durch das Produkt oder die nicht mögliche Verwendung des Produktes verursacht wurden.

Der Hersteller und sein Vertreter haften nicht für Schäden und entgangenen Gewinn resultierend aus einer nicht anleitungsgemäßen Bedienung.

Der Hersteller und sein Vertreter haften nicht für Schäden die durch unsachgemäße Verwendung oder in Verbindung mit Produkten anderer Hersteller verursacht wurden.

Identification on the device



Laser radiation

Do not stare into beam.

Product of laser class 2;

Maximum output power $\leq 1 \text{ mW}$;

Wave length $\lambda = 520\text{--}650 \text{ nm}$;

EN 60825-1:2014

Laser classification

The device complies with laser class 2, based on the standard IEC 60825-1/EN 60825.

The eye is protected by the lid closure reflex if somebody accidentally glances into the laser beam. However, this lid protection reflex may be impaired by medication, alcohol or drugs.

These devices may be used without further protective measures if it can be ensured that no optical instruments reduce the cross-section of the beam.

Do not aim laser beam at people.

Electromagnetic compatibility

Even though the device satisfies the strict requirements of the relevant directives, the possibility cannot be excluded that the device

- will disrupt other devices (e.g. aircraft navigation systems) or
 - will be disrupted by powerful radiation, possibly resulting in a wrong operation.
- In these cases or other uncertainties, check measurements should be carried out.

For your safety

Intended use

This line laser is designed for commercial use in industry and trade.

The device is designed to determine, transfer and check horizontal height profiles, vertical lines, building lines, perpendicular points and right angles, e.g.:

- to transfer rule and height marks,
- to mark partitions (vertical and/or at right angles) and
- align equipment and elements in three axes.

Safety instructions



WARNING!

- *Do not point the laser beam at people or animals and do not look into the laser beam. This measuring instrument generates laser radiation which may cause blindness.*
- *Have the measuring instrument repaired by qualified technicians and with original spare parts only. This ensures that the safety of the measuring instrument is maintained.*
- *Do not let children use the measuring instrument unsupervised. They could accidentally blind people.*
- *Do not use the measuring instrument in a potentially explosive environment which contains flammable liquids, gases or dust. The measuring instrument may generate sparks which will ignite the dust or the vapours.*
- *If devices other than the operating and adjusting devices specified here are used or if different procedures are implemented, this may result in a hazardous exposure to radiation.*

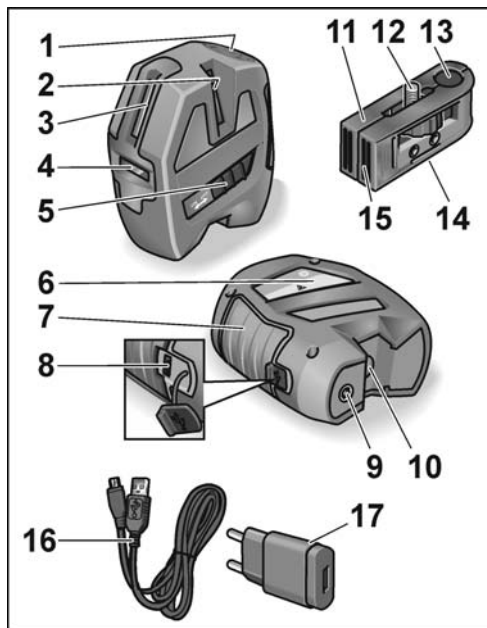
- *Do not disable any safety devices and do not remove any information or warning signs.*
- *Before switching on the device, check for visible damage. Do not switch on damaged devices.*
- *When using the measuring instrument on ladders, avoid an abnormal body posture. Ensure that you have a secure footing and keep your balance at all times.*



CAUTION!

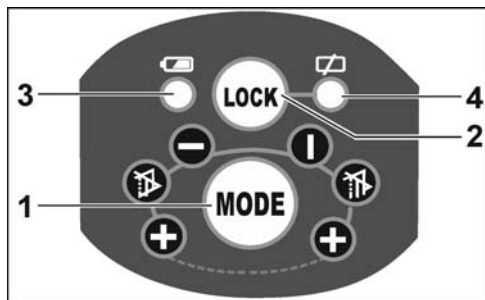
- *Do not use the device in the rain.*
- *If the device is brought from a very cold to a warmer environment or vice versa, you should allow the device to acclimatise before using it.*
- *If using adapters and tripods, ensure that the device is screwed on tightly.*

Overview



- 1 **Control panel**
- 2 **Laser discharge window (side, vertical)**
- 3 **Laser discharge window (front, vertical)**
- 4 **Laser discharge window (front, horizontal)**
- 5 **On/Off button**
Switches the power tool on and off. When the device has been switched on, all laser beams are active and indoor mode is active. When the device is switched off, the self-levelling device is blocked.
- 6 **Laser warning sign**
- 7 **Rubberised handle area**
- 8 **USB charge socket**
- 9 **1/4" thread**
For attachment on a tripod or wall and tripod holder.
- 10 **Laser discharge window (Ground beam)**
- 11 **Wall and tripod holder**
- 12 **Fastening screw 1/4"**
For attachment of the device.
- 13 **Through-hole for ground beam**
For using the ground beam as a plumb.
- 14 **Tripod thread (1/4" and 5/8 ")**
For attachment to the tripod.
- 15 **Magnetic wall holder**
- 16 **USB charge cable**
- 17 **USB charger**
- 18 **Protective pouch (not illustrated)**

Control panel



1 Operating mode button

Switches in succession through the 6 different laser projection types.

- 1x front horizontal + front vertical
- 2x front horizontal
- 3x front vertical
- 4x front vertical + side vertical + ground beam
- 5x all beams activated + self-levelling device switched off/blocked
- 6x all beams activated + self-levelling device switched on (standard operating mode when the device has been switched on)

2 Toggle button for levelling mode

The lock button is pressed to block the self levelling feature for aligning lines that are not horizontal/vertical.

3 Charge status of rechargeable battery

4 Display indicating working with/without levelling

The LED (4) is lit **green** when self-levelling is switched on.


The LED (4) is lit **red** when the self-levelling range is exceeded ($\pm 4^\circ$) or when self-levelling is switched off/blocked.

Technical specifications

Cross-line laser ALC 3/1-G

Visible laser diode	520–650 nm
Laser class	2
Work area	
– Horizontal/vertical beam ¹⁾	20 m
– Ground beam (plumb)	5 m
Precision ...	
– Horizontal/vertical beam	± 0.3 mm/m
– Ground beam (plumb)	± 0.6 mm/m
Self-levelling range	± 4°
Lithium polymer battery	2000 mAh / 3,7 V
Operating duration ²⁾	6 h
Temperature range	
– for operation	–5 °C ... 50 °C
– for storage	–20 °C ... 70 °C
Weight	520 g

USB charger

Input voltage	100-240 V~
Output voltage	5V  / 1A

- 1) The measurement range may be less under unfavourable conditions (bright sunlight, reflective surfaces).

- 2) The operating duration was determined with all activated laser beams.
The operating duration can be extended if beams which are not required are switched off by selecting a different operating mode.

Instructions for use



WARNING!

- Do not point the laser beam at people or animals.
 - Do not look into the laser beam.
 - Do not put any optical instruments in the path of the beam.
- This measuring instrument generates laser radiation which may cause blindness.*



CAUTION!

- Do not use the measuring instrument in a damp, dusty or sandy environment. Device components may be damaged.
- After using the device, immediately switch it off with the On/Off switch in order to block self-levelling.
- If the device is brought from a very cold to a warmer environment or vice versa, you should allow the device to acclimatise before using it.

- *If using adapters and tripods, ensure that the device is screwed on tightly.*

The most important operating steps are explained at the end of these instructions on the illustrated pages.

See from **page 152**.

Battery charging with USB cable and USB charger	152
Switching the device on and off	154
Selecting the operating mode	156
Switching over ambient mode	158
Handling the laser	160
Testing the horizontal beam	162
Testing the vertical beam	166

Checking precision

It is recommended to check the device regularly to ensure that it is always precise. If the precision deviates from the permitted tolerance range, the device must be taken to a customer service workshop authorised by the manufacturer.

Have the device adjusted by authorised technicians only.

The steps required to check the precision are explained at the end of these instructions on the illustrated pages. See from **page 162**.

Maintenance and care

Observe the following instructions:

- Handle the device with care and protect it from impacts, vibrations, extreme temperatures.
- When the device is not in use, keep it in the protective pouch.
- Clean the lens with a soft, dry cloth only.
- Have the device repaired by qualified technicians and with original spare parts only. This ensures that the safety of the device is maintained.

Disposal information



EU countries only:

Do not throw electric power tools into the household waste!

In accordance with the European Directive 2012/19/EU on Waste Electrical and Electronic Equipment and transposition into national law used electric power tools must be collected separately and recycled in an environmentally friendly manner.



Recycling raw materials instead of waste disposal.

Device, accessories and packaging should be recycled in an environmentally friendly manner. Plastic parts are identified for recycling according to material type.



NOTE

Please ask your dealer about disposal options!

Exemption from liability

The user of this product is obliged to follow the operating instructions exactly.

All devices have been checked meticulously before delivery. However, the user should always verify the precision of the device before using it.

The manufacturer and his representative are not liable for erroneous or wilfully incorrect use or for any consequential damage or loss of profit.

The manufacturer and his representative are not liable for any consequential damage or loss of profit due to natural catastrophes, e.g. earthquakes, storms, floods, etc. or due to fire, accidents, tampering by third parties or use outside the usual application areas.

The manufacturer and his representative are not liable for any damage or loss of profit due to changed or lost data, business interruption, etc. caused by the product or by an unusable product.

The manufacturer and his representative are not liable for any damage or loss of profit due to the device not being operated according to the instructions.

The manufacturer and his representative are not liable for any damage which was caused by improper use of the power tool or by use of the power tool with products from other manufacturers.

Marquage sur l'appareil



Rayonnement laser

Ne regardez pas la source du rayon.

Produit de classe laser 2;

Puissance maximale de sortie ≤ 1 mW;

longueur d'onde $\lambda = 520-650$ nm;

EN 60825-1:2014

Classification laser

Cet appareil se conforme à la classe laser 2 sur la base de la norme IEC 60825-1/EN 60825.

Si l'œil observe fortuitement, brièvement, la source du rayon laser, il est protégé par le réflexe de clignement. Toutefois, ce réflexe de clignement peut être gêné par des médicaments, l'alcool ou des drogues. Ces appareils peuvent être utilisés sans mesures de protection supplémentaires s'il est garanti qu'aucun instrument optique ne réduira la section du faisceau laser. Ne braquez jamais le faisceau laser sur des personnes.

Compatibilité électromagnétique

Bien que l'appareil satisfasse aux sévères exigences énoncées dans les directives applicables, il n'est pas à exclure

- qu'il perturbe d'autres appareils (par exemple les équipements de navigation d'avions) ou
- qu'il soit lui-même perturbé par un rayonnement puissant pouvant provoquer son dysfonctionnement.

Dans ces cas-là ou en présence d'autres incertitudes, il faudrait effectuer des mesures de contrôle.

Pour votre sécurité

Conformité d'utilisation

Ce laser linéaire est destiné aux applications professionnelles dans l'industrie et l'artisanat. L'appareil sert à déterminer, reporter et vérifier la hauteur de tracés horizontaux, des lignes verticales, alignements, points perpendiculaires, et à reporter des angles droits, dont par exemple :

- reporter des tracés de métrage et de hauteurs,
- tracer sur des cloisons diviseuses (verticalement et / ou à angle droit) et
- aligner des installations et éléments selon trois axes.

Consigne de sécurité



AVERTISSEMENT !

- Ne dirigez pas le faisceau laser sur des personnes ou sur des animaux et ne regardez pas la source du faisceau.
Cet outil de mesure génère un faisceau laser susceptible d'aveugler des personnes.
- Ne faites réparer cet outil de mesure que par du personnel spécialisé et qualifié, lequel utilisera exclusivement des pièces de rechange d'origine. Ceci garantit que l'outil de mesure demeure sûr à l'usage.
- Ne laissez jamais les enfants utiliser l'outil de mesure sans surveillance.
Vous risqueriez d'aveugler involontairement des personnes.
- Ne travaillez pas avec l'outil de mesure dans un environnement à risque d'explosion, dans lequel se trouvent des liquides, gaz ou poussières inflammables. Des étincelles peuvent apparaître dans l'outil de mesure et risquent d'enflammer la poussière ou les vapeurs.
- Si sont utilisés des équipements de commande ou d'ajustage ou des procédures autres que ceux et celles indiqués, cela peut engendrer une exposition dangereuse à des rayons.

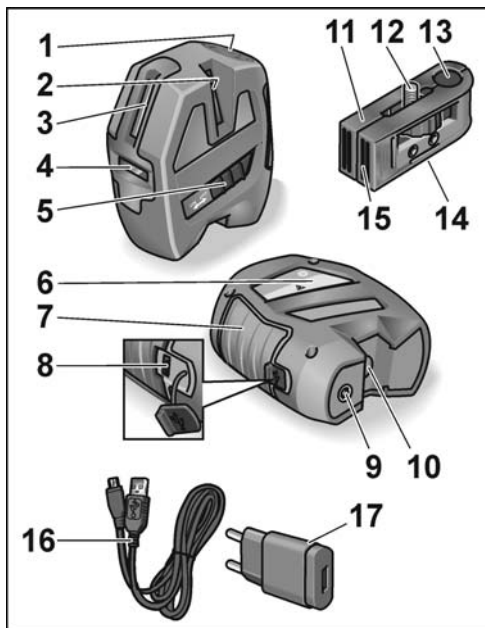
- Ne rendez aucun dispositif de sécurité inopérant, ne retirez aucune plaquette d'information ou d'avertissement.
- Avant la mise en service, vérifiez si l'appareil présente des dégâts apparents. Ne mettez jamais en service un appareil endommagé.
- Lorsque vous travaillez sur des échelles, évitez de prendre une posture corporelle anormale. Veillez à vous tenir d'aplomb et constamment en équilibre.



PRUDENCE !

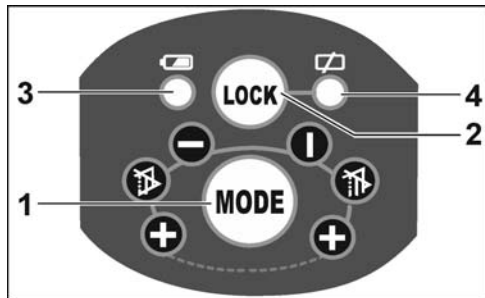
- N'utilisez pas l'appareil sous la pluie.
- Si l'appareil est amené d'un lieu très froid dans un environnement plus chaud, ou inversement, laissez-lui le temps de s'acclimater avant de l'utiliser.
- Si vous utilisez des adaptateurs et trépieds, veillez à ce que l'appareil soit fermement vissé.

Vue d'ensemble



- 1 **Bandeau de commande**
- 2 **Fenêtre de sortie du faisceau laser (sur le côté, verticalement)**
- 3 **Fenêtre de sortie du faisceau laser (à l'avant, verticalement)**
- 4 **Fenêtre de sortie du faisceau laser (à l'avant, horizontalement)**
- 5 **Touche Marche / Arrêt**
Pour allumer et éteindre l'appareil. Après l'allumage, tous les faisceaux laser sont actifs et le mode Indoor l'est aussi. A l'état éteint, le dispositif d'autonivellement est bloqué.
- 6 **Bouclier laser**
- 7 **Poignée caoutchoutée**
- 8 **Port USB**
- 9 **Filetage 1/4"**
Pour fixation sur trépied ou sur fixation murale et trépied
- 10 **Fenêtre de sortie du faisceau laser (faisceau de sol)**
- 11 **Fixation murale ou sur trépied**
- 12 **Vis de fixation 1/4"**
Pour fixer l'appareil.
- 13 **Orifice de passage pour faisceau de sol**
Pour utiliser le faisceau de sol comme fil à plomb.
- 14 **Filetages pour trépied (1/4" et 5/8")**
Pour fixation sur trépied.
- 15 **Support mural magnétique**
- 16 **Câble USB**
- 17 **Chargeur USB**
- 18 **Sacoche de protection (non illustrée)**

Bandeau de commande



1 Touche Mode

Cette touche sert à choisir successivement entre 6 types de projection du faisceau laser.

- 1x à l'avant, horizontalement + à l'avant verticalement
- 2x à l'avant horizontalement
- 3x à l'avant verticalement
- 4x à l'avant verticalement + sur le côté verticalement + faisceau de sol
- 5x tous faisceaux activés + autonivellement éteint/bloqué
- 6x tous faisceaux activés + autonivellement enclenché (il s'agit du mode standard après l'allumage de l'appareil)

2 Touche de commutation mode nivellement

Un appui sur la touche de verrouillage permet de verrouiller le nivelage automatique des lignes qui ne sont pas horizontales/verticales.


3 État de charge des batteries rechargeables

4 Affichage du travail avec / sans nivelage

Les LED (4) s'allument en **vert** lorsque l'autonivellement est allumé.

Les LED (4) s'allument en **rouge** lorsque la plage d'autonivellement est dépassée ($\pm 4^\circ$) ou lorsque l'autonivellement est éteint / bloqué.

Données techniques

Laser à lignes croisées ALC 3/1-G	
Diode laser visible	520–650 nm
Classe laser	2
Domaine opérationnel	
– Faisceau horizontal / vertical ¹⁾	20 m
– Faisceau au sol (fil à plomb)	5 m
Précision ...	
– Faisceau horizontal / vertical	± 0,3 mm / m
– Faisceau au sol (fil à plomb)	± 0,6 mm / m
Plage d'autonivellement	± 4°
Batterie Li-Polymère	2000 mAh / 3,7 V
Autonomie de fonctionnement ²⁾	6 h
Plage de température	
– pour le service	-5 °C ... 50 °C
– pour le stockage	-20 °C ... 70 °C
Poids	520 g
Chargeur USB	
Tension d'entrée	100-240 V~
Tension de sortie	5V  / 1A

- 1) La plage de mesure peut être plus petite dans des conditions défavorables (rayonnement solaire intense, surfaces réfléchissantes).
- 2) La durée de fonctionnement a été déterminée avec tous les faisceaux laser activés. Il est possible d'allonger la durée de fonctionnement en activant un autre mode pour que les faisceaux qui ne servent pas restent éteints.

Notice d'utilisation



AVERTISSEMENT !

- Ne dirigez jamais le faisceau laser sur des personnes ou des animaux.
 - Ne fixez pas le rayon laser avec les yeux.
 - Veillez à ce qu'aucun instrument optique ne coupe le faisceau laser.
- Cet outil de mesure génère un faisceau laser susceptible d'aveugler des personnes.*



PRUDENCE !

- N'utilisez pas l'outil de mesure dans un environnement humide, poussiéreux ou sablonneux. Les composants de l'appareil risquent de s'endommager.
- Après utilisation, éteignez immédiatement l'appareil par son interrupteur Marche / Arrêt afin de bloquer le dispositif d'autonivellement.

- *Si l'appareil est amené d'un lieu très froid dans un environnement plus chaud, ou inversement, laissez-lui le temps de s'acclimater avant de l'utiliser.*
- *Si vous utilisez des adaptateurs et trépieds, veillez à ce que l'appareil soit fermement vissé.*

Les plus importantes manipulations nécessaires pendant l'utilisation sont décrites à la fin de cette notice, sur les pages illustrées. Voir à partir de la **page 152**.

Recharger la batterie avec un câble USB et un chargeur USB	152
Allumer et éteindre l'appareil	154
Sélectionner le mode	156
Commuter le mode d'environnement	158
Maniement du laser	160
Vérification du faisceau horizontal	162
Vérification du faisceau vertical	166

Vérification de la précision

Il est recommandé de vérifier régulièrement l'appareil pour garantir qu'il offre une précision permanente. Si la précision quitte la plage de tolérances admissible, il faudra remettre l'appareil à un atelier de service après-vente agréé par le fabricant.

Les ajustages sur l'appareil devront être exclusivement confiés à des spécialistes agréés. Les étapes nécessaires pour vérifier la précision sont expliquées sur les pages illustrées en fin de notice. Voir à partir de la **page 162**.

Maintenance et nettoyage

Respectez les consignes suivantes :

- Traitez l'appareil prudemment et protégez-le des impacts, des vibrations et des températures extrêmes.
- Lorsque l'appareil ne sert pas, rangez-le dans sa sacoche de protection.
- Pour nettoyer, n'utilisez qu'un chiffon doux et sec.
- Ne faites réparer cet appareil que par du personnel spécialisé et qualifié, lequel utilisera exclusivement des pièces de rechange d'origine. Ceci garantit que l'appareil demeure sûr à l'usage.

Consignes pour la mise au rebut



Pays de l'UE uniquement :
Ne mettez pas les outils électriques à la poubelle des déchets domestiques !

Conformément à la directive européenne 2012/19/UE visant les appareils électriques et électroniques usagés, et à sa transposition en droit national, les outils électriques ne servant plus devront être collectés séparément et introduits dans un circuit de recyclage respectueux de l'environnement.



Mieux vaut récupérer les matières premières que les jeter à la poubelle.

Il faudrait introduire l'appareil, ses accessoires et l'emballage dans un circuit de recyclage adapté à l'environnement. Les pièces en plastique comportent un marquage pour permettre leur tri avant recyclage.



REMARQUE

Pour connaître les possibilités de mise au rebut, veuillez consulter votre revendeur spécialisé.

Exclusion de responsabilité

L'utilisateur de ce produit est tenu de respecter exactement les instructions figurant dans la notice d'utilisation. Tous les appareils ont été vérifiés avec une haute précision avant d'être mis à l'expédition.

Avant chaque utilisation, l'utilisateur devra toutefois s'assurer que l'appareil offre la précision requise.

Le fabricant et son représentant ne sont pas responsables d'une utilisation erronée ou intentionnellement fautive ainsi que des dommages subséquents et de la perte de bénéfice pouvant en résulter.

Le fabricant et son représentant ne sont pas responsables des dommages subséquents et de la perte de bénéfice engendrés par des catastrophes naturelles dont par exemple par un tremblement de terre, une tempête, une inondation, etc., ainsi qu'un incendie, accident, des interventions tierces ou une utilisation sortant des domaines de mise en œuvre habituels.

Le fabricant et son représentant ne sont pas responsables des dommages et de la perte de bénéfice engendrés par des données modifiées ou perdues, une interruption de l'activité commerciale, etc., imputable au produit ou au fait qu'il n'a pas été possible de l'utiliser. Le fabricant et son représentant ne sont pas responsables des dommages et de la perte de bénéfice résultant d'une utilisation non conforme aux instructions figurant dans la notice.

Le fabricant et son représentant ne sont pas responsables des dommages provoqués par une utilisation inexperte ou en liaison avec des produits d'autres fabricants.

Contrassegno sull'apparecchio



Emissione di raggio laser

Non guardare nel raggio laser.

Prodotto della classe laser 2;

Massima potenza di uscita $\leq 1 \text{ mW}$;

Lunghezza $\lambda = 520\text{--}650 \text{ nm}$;

EN 60825-1:2014

Classificazione del laser

L'apparecchio corrisponde alla classe laser 2, sulla base della norma IEC 60825-1/

EN 60825. Se il raggio laser colpisce l'occhio casualmente, per breve tempo, il riflesso corneale (chiusura della palpebra) protegge l'occhio. Questo riflesso corneale può essere tuttavia pregiudicato da medicinali, alcol o droghe. L'uso di questi dispositivi è autorizzato senza altre misure di protezione se è garantito che nessuno strumento ottico riduce la sezione trasversale del raggio.

Non rivolgere il raggio laser verso persone.

Compatibilità elettromagnetica

Nonostante l'apparecchio soddisfi i rigorosi requisiti delle pertinenti norme, non può essere esclusa la possibilità che l'apparecchio disturbi

- altri apparecchi (ad es. apparecchiature di navigazione di aerei) oppure
- sia disturbato da una potente radiazione, cosa che può comportare errori operativi.

In questi casi o in caso di altre incertezze sono necessarie misurazioni di controllo.

Per la vostra sicurezza

Uso regolare

Questo laser lineare è previsto per l'uso professionale nell'industria e nell'artigianato. L'apparecchio è destinato a rilevare, trasmettere e controllare andamenti altimetrici orizzontali, linee verticali, allineamenti, punti di perpendicolarità ed angoli retti, come ad es.:

- Trasmissione di linee metriche ed altimetriche,
- Tracciamento di muri divisorii (verticali e/o ad angolo retto) e
- allineamento di impianti ed elementi in tre assi.

Avvertenze di sicurezza



PERICOLO!

- *Non rivolgere il raggio laser verso altre persone o animali né guardare nel raggio laser. Questo strumento di misura produce una radiazione laser, che può abbagliare persone.*
- *Fare riparare lo strumento di misura da tecnici qualificati e solo con ricambi originali. Con questo si garantisce la conservazione della sicurezza dello strumento di misura.*
- *Impedire ai bambini non sorvegliati l'uso dello strumento di misura. Potrebbero abbagliare involontariamente persone.*
- *Non lavorare con lo strumento di misura in ambienti con atmosfera potenzialmente esplosiva, nella quale sono presenti liquidi, gas o polveri infiammabili. Nell'interno dello strumento di misura possono prodursi scintille, che infiammano la polvere o i vapori.*
- *L'utilizzo di dispositivi d'impiego e taratura diversi o di procedimenti diversi da quelli qui indicati, può comportare una pericolosa esposizione a radiazioni.*

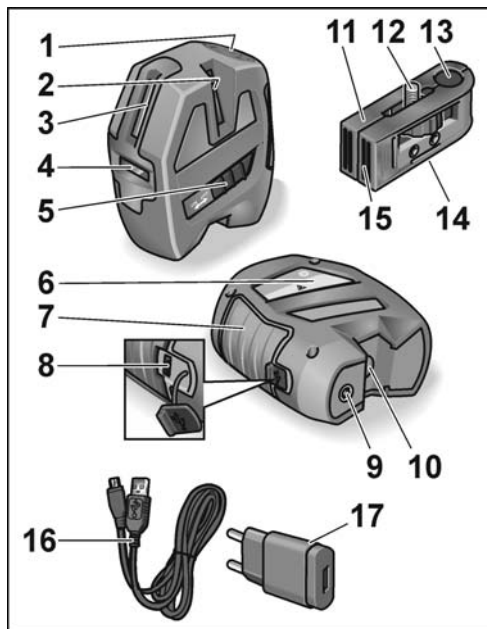
- *Non rendere inefficaci i dispositivi di sicurezza e non rimuovere le targhette di avvertenza o pericolo.*
- *Prima di mettere l'apparecchio in funzione verificare se presenta danni visibili. Non mettere in funzione apparecchi danneggiati.*
- *Nell'impiego su scale a pioli evitare posizioni del corpo pericolose. Curare sempre un appoggio sicuro ed un equilibrio stabile.*



PRUDENZA!

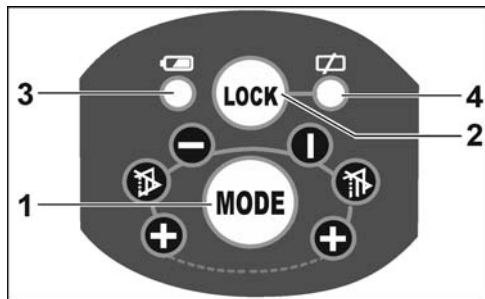
- *Non usare l'apparecchio sotto la pioggia.*
- *Quando si porta l'apparecchio da una temperatura molto bassa in un ambiente più caldo o viceversa, lasciare acclimatare l'apparecchio prima dell'uso.*
- *In caso di uso di adattatori e stativi accertarsi che l'apparecchio sia avvitato saldamente.*

Guida rapida



- 1** Pannello comandi
- 2** Finestra di uscita del laser (lato, verticale)
- 3** Finestra di uscita del laser (fronte, verticale)
- 4** Finestra di uscita del laser (fronte, orizzontale)
- 5** Pulsante Acceso/Spento
Per accendere e spegnere.
Dopo l'accensione tutti i raggi laser sono attivi ed è attiva la modalità indoor.
Ad apparecchio spento il dispositivo di autolivellamento è bloccato.
- 6** Scudo laser
- 7** Zona d'impugnatura in gomma
- 8** Attacco di ricarica USB
- 9** Filettatura 1/4"
Per il fissaggio su stativo o supporto murale e stativo.
- 10** Finestra di uscita del laser (raggio terra)
- 11** Supporto murale e stativo
- 12** Vite di fissaggio 1/4"
Per fissare l'apparecchio.
- 13** Foro passante per raggio terra
Per utilizzare il raggio terra come filo a piombo.
- 14** Filettatura stativo (1/4" e 5/8")
Per il fissaggio su stativo.
- 15** Supporto murale magnetico
- 16** Cavo di ricarica USB
- 17** Caricabatteria USB
- 18** Custodia protettiva (non raffigurata)

Pannello comandi



- 1 Tasto modalità di funzionamento**
Attiva consecutivamente i 6 diversi tipi di proiezione laser.
- 1x Fronte orizzontale + fronte verticale
 - 2x Fronte orizzontale
 - 3x Fronte verticale
 - 4x Fronte verticale + lato verticale + raggio terra
 - 5x Tutti i raggi attivati + autolivellamento disinserito/bloccato
 - 6x Tutti i raggi attivati + autolivellamento inserito (modalità di funzionamento standard dopo l'accensione dell'apparecchio)

2 Tasto di commutazione modalità livellamento

Premendo il tasto Lock è possibile bloccare l'autolivellamento per l'allineamento a linee non orizzontali/verticali.

3 Stato di carica

4 Indicatore di funzionamento con/senza livellamento

Quando l'autolivellamento è inserito i LED (4) sono accesi a luce **verde**.


Quando si supera il campo di autolivellamento ($\pm 4^\circ$) **oppure** se l'autolivellamento è disinserito/bloccato i LED (4) sono accesi a luce **rossa**.

Dati tecnici

Laser a croce ALC 3/1-G

Diodo laser visibile	520–650 nm
Classe laser	2
Campo di lavoro	
– raggio orizzontale/ verticale ¹⁾	20 m
– raggio terra (filo a piombo)	5 m
Precisione ...	
– raggio orizzontale/verticale	± 0,3 mm/m
– raggio terra (filo a piombo)	± 0,6 mm/m
Campo di autolivellamento	± 4°
Batteria litio-polimero	2000 mAh / 3,7 V
Autonomia ²⁾	6 h
Campo di temperatura	
– in funzione	–5 °C ... 50 °C
– per la conservazione	–20 °C ... 70 °C
Peso	520 g

Caricabatteria USB

Tensione di ingresso	100-240 V~
Tensione di uscita	5V  / 1A

- 1) In condizioni difficili (forte irradiazione solare, superfici riflettenti) il campo di misura può ridursi.
- 2) La durata di funzionamento è stata rilevata con tutti i raggi laser attivati. La durata di funzionamento può essere prolungata disattivando i raggi non necessari con la scelta di un'altra modalità di funzionamento.

Istruzioni per l'uso



PERICOLO!

- Non rivolgere il raggio laser verso persone o animali.
- Non guardare nel raggio laser.
- Non introdurre strumenti ottici nel percorso del raggio.

Questo strumento di misura produce una radiazione laser, che può abbagliare persone.



PRUDENZA!

- Non utilizzare lo strumento di misura in ambiente umido, polveroso o sabbioso. Sono possibili danni ai componenti dell'apparecchio.
- Per bloccare l'autolivellamento, dopo l'uso spegnere subito l'apparecchio con l'interruttore Acceso/Spento.

- *Quando si porta l'apparecchio da una temperatura molto bassa in un ambiente più caldo o viceversa, lasciare acclimatare l'apparecchio prima dell'uso.*
- *In caso di uso di adattatori e stativi accertarsi che l'apparecchio sia avvitato saldamente.*

I più importanti passi operativi sono descritti alla fine di queste istruzioni nelle pagine illustrate. Vedi dalla **pagina seguente 152**.

Caricamento della batteria con cavo USB e caricabatteria USB	152
Accendere e spegnere l'apparecchio	154
Scegliere la modalità di funzionamento	156
Commutare la modalità ambiente	158
Uso del laser	160
Controllo raggio orizzontale	162
Controllo raggio verticale	166

Controllo della precisione

Per garantire durevolmente la precisione dell'apparecchio, si consiglia un suo regolare controllo. In caso di errori di precisione oltre il campo di tolleranza ammesso, affidare

l'apparecchio ad un'officina di assistenza clienti autorizzata dal produttore.

Fare eseguire le regolazioni dell'apparecchio esclusivamente da personale specializzato autorizzato.

I passi necessari per la verifica della precisione sono descritti alla fine di queste istruzioni nelle pagine illustrate.

Vedi dalla **pagina seguente 162**.

Manutenzione e cura

Osservare le avvertenze seguenti:

- Trattare l'apparecchio con precauzione e proteggerlo da urti, vibrazioni, temperature estreme.
- Conservare l'apparecchio non utilizzato nella custodia protettiva.
- Per la pulizia usare solo un panno morbido, asciutto.
- Fare riparare l'apparecchio da personale tecnico qualificato e solo con ricambi originali. Si garantisce con così l'ulteriore sicurezza dell'apparecchio.

Istruzioni per la rottamazione e lo smaltimento



Solo per paesi dell'UE:
Non gettare elettrodomestici nei rifiuti domestici!

Secondo la Direttiva europea 2012/19/UE sui rifiuti di apparecchiature elettriche ed elettroniche e sua conversione nel diritto nazionale, gli elettrodomestici dimessi devono essere raccolti separatamente ed avviati ad un riciclaggio ecologico.



Riciclaggio di materie prime piuttosto che smaltimento di rifiuti.

Consegnare l'apparecchio, gli accessori e l'imballaggio al sistema di riciclaggio ecologico. Le parti in materiale sintetico sono contrassegnate per il riciclaggio specifico secondo il tipo di materiale.



AVVISO

Informarsi presso il rivenditore specializzato sulle possibilità di rottamazione.

Esclusione della responsabilità

L'utilizzatore di questo prodotto è tenuto a rispettare scrupolosamente le istruzioni per l'uso. Prima della consegna tutti gli apparecchi sono stati controllati con la massima cura. Tuttavia prima di ogni uso l'utilizzatore deve accertarsi della precisione dell'apparecchio. Il produttore ed il suo rappresentante non rispondono di un uso scorretto o intenzionalmente errato, degli eventuali danni indiretti e del lucro cessante.

Il produttore ed il suo rappresentante non rispondono di danni indiretti e lucro cessante causati da catastrofi naturali, come ad es. terremoto, temporale, inondazione ecc., nonché da incendio, infortunio, interventi da parte di terzi o da un uso al di fuori degli impieghi consueti. Il produttore ed il suo rappresentante non rispondono di danni e lucro cessante causati dalla modifica o perdita di dati, interruzione dell'attività esercitata ecc. causata dal prodotto o da impossibile utilizzo del prodotto. Il produttore ed il suo rappresentante non rispondono di danni e lucro cessante derivanti da un uso non conforme alle istruzioni per l'uso. Il costruttore ed il suo rappresentante non rispondono di danni causati da uso improprio o in combinazione con prodotti di altri produttori.

Identificación en el equipo



Radiación láser

No hacer incidir el haz en los ojos.

Producto de la clase 2 de láser;

Potencia de salida máxima ≤ 1 mW;

Longitud de onda $\lambda = 520\text{--}650$ nm;

EN 60825-1:2014

Clasificación de láser

El equipo corresponde a la clase de láser 2, basado en la norma IEC 60825-1/EN 60825.

El ojo está protegido por el reflejo de cerrar el párpado, en caso de incidencia casual y de corta duración. Sin embargo, este reflejo puede estar afectado por la acción de medicamentos, alcohol o drogas.

Estos equipos pueden usarse sin medidas de protección adicionales, siempre que se asegure la ausencia de instrumentos ópticos que disminuyan el diámetro del haz. No dirigir el haz láser sobre personas.

Comportamiento electromagnético

Aunque el equipo cumple con las normas rigurosas de las pautas pertinentes, no se puede excluir la posibilidad de que el equipo

- produzca perturbaciones en otros equipos (p. ej. dispositivos de navegación de aeroplanos) o
- sea perturbado por la fuerte radiación, lo que puede conducir a un funcionamiento incorrecto.

En este caso o si hubiere dudas al respecto, deberán practicarse mediciones de control.

Para su seguridad

Utilización adecuada a su función

El láser lineal está destinado a su uso en la industria y el oficio.

El equipo está destinado a determinar, transmitir y controlar líneas horizontales, verticales, líneas de alineación, puntos de plomada y ángulos rectos, como p. ej.

- transferir líneas métricas y de altura,
- marcado de paredes intermedias (verticales y/o en ángulo recto) y
- orientación en la instalación de elementos en tres ejes.

Advertencias de seguridad



¡ADVERTENCIA!

- *Nunca orientar el haz de láser sobre personas o animales ni hacerlo penetrar en los ojos propios. Esta herramienta de medición genera radiación láser, la cual puede enceguecer a las personas.*
- *Hacer arreglar el equipo de medición por personal especializado y exclusivamente con repuestos originales. Con ello se garantiza la seguridad en el equipo de medición.*
- *No dejar que los niños utilicen el equipo sin supervisión. Pueden enceguecer a terceras personas sin intensión.*
- *No trabajar con este equipo de medición en zonas con peligro de explosión, donde se encuentren líquidos inflamables, gases o polvos. En la herramienta de medición pueden generarse chispas que producen la ignición de los polvos o los vapores.*
- *La utilización de otros métodos de medición o ajuste u otros procedimientos que los aquí indicados pueden conducir a exposiciones peligrosas en cuanto a la radiación.*

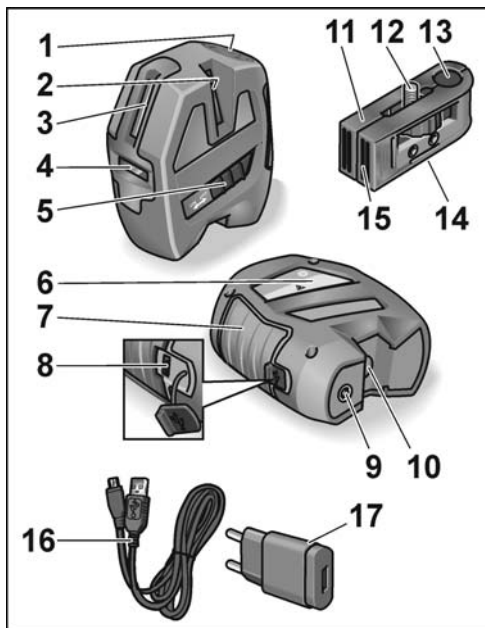
- *No desactivar dispositivos de seguridad ni quitar carteles con indicaciones o advertencias.*
- *Controlar antes de su puesta en funcionamiento, si el equipo presenta daños visibles. No poner en marcha equipos dañados.*
- *Si se trabaja sobre una escalera, evitar que el cuerpo asuma posiciones anormales. Asegurarse siempre de una posición estable y buen equilibrio permanente.*



¡CUIDADO!

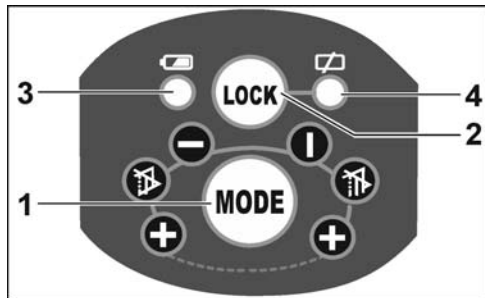
- *No utilizar el equipo en caso de lluvia.*
- *Si se transporta el equipo de zonas muy frías a otra mas caliente o viceversa, dejar que el equipo se aclimate.*
- *Si se utilizan adaptadores o trípodes, asegurar que el equipo esté firmemente atornillado.*

De un vistazo



- 1 Panel de manejo
- 2 Ventana de salida de la radiación láser (Lateral, vertical)
- 3 Ventana de salida de la radiación láser (Frontal, vertical)
- 4 Ventana de salida de la radiación láser (Frontal, horizontal)
- 5 Pulsador de encendido/apagado
Para el encendido y apagado. Después del encendido están todos los haces láser activos, al igual que el modo Indoor. Estando apagado el dispositivo de autivelación está bloqueado.
- 6 Etiqueta del láser
- 7 Revestimiento de goma para el agarre
- 8 Toma de carga USB
- 9 Rosca 1/4"
Para la sujeción sobre un trípode o bien soporte para pared y trípode.
- 10 Ventana de salida de la radiación láser (Haz a nivel de suelo)
- 11 Soporte para paredes y trípode
- 12 Tornillo de sujeción de 1/4"
Para la sujeción del equipo.
- 13 Orificio pasante para el haz a ras del suelo
Para la utilización del haz a ras del suelos como plomada.
- 14 Rosca para trípode (1/4" y 5/8")
Para la sujeción sobre un trípode.
- 15 Sujeción magnética para pared
- 16 Cable de carga USB
- 17 Aparato de carga USB
- 18 Bolsa protectora (no representada)

Panel de manejo



- 1 Pulsador para el modo de funcionamiento**
 Conmuta secuencialmente los 6 modos de funcionamiento de proyección láser.
 1 vez: frente horizontal + frente vertical
 2 veces: frente horizontal
 3 veces: frente vertical
 4 veces: frente vertical + costado vertical + haz a ras del suelo
 5 veces: todos los haces activos + autonivelación inactiva/bloqueada

6 veces: todos los haces activos + autonivelación activada (modo de funcionamiento estándar después del encendido del equipo)

2 Interruptor de conmutación para el modo de nivelación

Al presionar la tecla de bloqueo se puede bloquear el autonivelado para alinear líneas no horizontales/verticales.

3 Estado de carga

4 Trabajar visualización con/sin nivelación

Los LED (4) se encienden de color **verde** en caso de autonivelación activa.

Los LED (4) se encienden de color **rojo** en caso de exceder la zona de autonivelación ($\pm 4^\circ$) o en caso que el dispositivo de autonivelación esté inactivo/bloqueado.

Datos técnicos

Láser de líneas cruzadas ALC 3/1-G	
Diodo láser para espectro visible	520–650 nm
Clase de láser	2
Zona de trabajo	
– Haz horizontal/vertical ¹⁾	20 m
– Haz a ras del suelo (plomada)	5 m
Exactitud ...	
– Haz horizontal/vertical	± 0,3 mm/m
– Haz a ras del suelo (plomada)	± 0,6 mm/m
Zona de autonivelación	± 4°
Batería de polímero de litio	2000 mAh / 3,7 V
Tiempo de funcionamiento ²⁾	6 h
Zona de temperatura	
– para funcionamiento	–5 °C ... 50 °C
– para almacenamiento	–20 °C ... 70 °C
Peso	520 g
Aparato de carga USB	
Tensión de entrada	100-240 V~
Tensión de salida	5V  / 1A

- 1) En caso de condiciones adversas (radiación solar fuerte, superficies reflectantes) el espectro de medición puede ser menor.
- 2) El tiempo de funcionamiento fue determinado con todos los haces láser activados. Puede prolongarse del tiempo de funcionamiento, desactivando los haces que no se necesiten y seleccionando un modo de funcionamiento adecuado.

Instrucciones de funcionamiento



¡ADVERTENCIA!

- No dirigir el haz láser sobre personas o animales.
- No hacer penetrar el haz de láser en los ojos.
- No introducir instrumentos ópticos en la trayectoria del haz.

Esta herramienta de medición genera radiación láser, la cual puede enceguecer a las personas.



¡CUIDADO!

- No utilizar el equipo en zonas húmedas, polvorientas o arenosas. Pueden dañarse los componentes del equipo.
- Apagar el equipo de inmediato mediante el conmutador Sí/No una vez finalizado el uso, a fin de bloquear el dispositivo de autonivelación.

- *Si se transporta el equipo de zonas muy frías a otra más caliente o viceversa, dejar que el equipo se aclimate.*
- *Si se utilizan adaptadores o trípodes, asegurar que el equipo esté firmemente atornillado.*

Los pasos de manejo más importantes se explican al final de estas instrucciones en las páginas gráficas.

Ver a partir de la **página 152**.

Carga de la batería con el cable y adaptador USB	152
Encendido y apagado del equipo	154
Seleccionar el modo de funcionamiento	156
Desactivar el modo de entorno	158
Manipuleo del láser	160
Control del haz horizontal	162
Control del haz vertical	166

Control de la exactitud

Se recomienda efectuar un control periódico del equipo, a fin de garantizar una exactitud en forma duradera.

En caso de una desviación de la exactitud más allá de la tolerancia admitida, debe entregarse el equipo a un taller autorizado de servicio a clientes.

Hacer efectuar los ajustes en el equipo exclusivamente por especialistas autorizados.

Los pasos requeridos para el control de la exactitud se describen al final de las páginas gráficas. Ver a partir de la **página 162**.

Mantenimiento y cuidado

Tener en cuenta las recomendaciones siguientes:

- Tratar el equipo cuidadosamente y protegerlo de golpes, vibraciones y temperaturas extremas.
- Almacenar el equipo en su estuche de protección cuando no se lo utilice.
- Utilizar exclusivamente un paño suave y seco para la limpieza.
- Hacer reparar el equipo exclusivamente por personal especializado y con repuestos originales. De esta manera se asegura la seguridad del equipo.

Indicaciones para la depolución



Únicamente para países pertenecientes a la UE:

¡No arroje herramientas eléctricas en los residuos domiciliarios!

Según la pauta europea 2012/19/UE y su implementación a través de leyes nacionales, los equipos eléctricos o electrónicos en desuso deben coleccionarse por separado, haciéndoselos llegar a un reciclado que proteja el medio ambiente.



Recuperación de materias primas en vez de eliminación de residuos.

El equipo, los accesorios y el embalaje, deberían entregarse a una empresa de reciclado respetuosa del medio ambiente. A los fines de un reciclado concordante con los tipos de material, las piezas de material plástico están adecuadamente identificadas.



NOTA

¡Hágase informar por su comerciante especializado respecto de las posibilidades de eliminación!

Exclusión de la garantía

El usuario de este producto es incitado a seguir exactamente las indicaciones de las instrucciones de funcionamiento. Todos los equipos fueron controlados con la mayor exactitud antes de su entrega.

Sin embargo se le recomienda al usuario, controlar la exactitud del equipo antes de cada uso.

El fabricante y sus representantes no responden por el uso incorrecto o arbitrariamente incorrecto ni por los daños de ello resultantes ni tampoco por pérdidas de ganancia originadas por ello.

El fabricante y sus representantes no responden por daños ni pérdidas de ganancia consecuencia de catástrofes naturales como p. ej. terremotos, tormentas, inundaciones, etc, incendios, accidentes, intervención por terceros o utilización fuera de los ámbitos usuales.

El fabricante y sus representantes no responden por daños ni pérdida de ganancias por datos modificados o perdidos, interrupciones del funcionamiento de la compañía, etc. causados por el producto o por la imposibilidad de usar el mismo.

El fabricante y sus representantes no responden por daños ni pérdidas de ganancia resultantes de un manejo en desacuerdo con las instrucciones de funcionamiento.

El fabricante y su representante no asumen responsabilidad alguna por daños causados por el uso indebido o la utilización en combinación con productos de otros fabricantes.

Identificação no aparelho



Radiação laser

Não olhar na direcção do raio.

Produto da classe de laser 2;

Potência máxima de saída $\leq 1\text{ mW}$;

Comprimento de onda $\lambda = 520\text{--}650\text{ nm}$;

EN 60825-1:2014

Classificação do laser

O aparelho corresponde à classe de laser 2 conforme a norma IEC 60825-1/EN 60825.

Em caso de direccionamento breve e accidental do olhar para a radiação laser, os olhos estão protegidos pelo reflexo do fechamento palpebral. Este reflexo do fechamento palpebral pode, contudo, ser afectado pelo consumo de medicamentos, álcool ou drogas. Estes aparelhos podem ser utilizados sem necessidade de outras medidas de segurança desde que esteja assegurado que nenhum instrumento óptico reduz a secção transversal do feixe.

Não apontar o raio laser na direcção de pessoas.

Compatibilidade electromagnética

Apesar de o aparelho satisfazer as exigências rigorosas das directrizes aplicáveis, não se exclui a possibilidade de o aparelho

- causar interferências noutros aparelhos (p. ex., em equipamentos de navegação aérea) ou
- ficar danificado devido à forte radiação, o que poderá causar defeitos de funcionamento.

Nestas situações ou em caso de dúvida, deverão ser efectuadas medições de controlo.

Para sua segurança

Utilização de acordo com as disposições legais

Este laser linear destina-se à utilização profissional na indústria e em oficinas.

O aparelho destina-se à determinação, transmissão e verificação de variações de altura horizontais, linhas verticais, linhas de fuga, pontos de solda e ângulos rectos, como, p. ex.:

- transmitir marcações métricas e de altura,
- marcar paredes divisórias (verticalmente e/ou em ângulo recto) e
- alinhar instalações e elementos em três eixos.

Indicações sobre segurança



AVISO!

- Não direcione o raio laser para pessoas ou animais e não olhe para o raio laser. Esta ferramenta de medição cria radiação laser, pelo que tal pode cegar pessoas.
- A ferramenta de medição só deve ser reparada por técnicos qualificados e mediante utilização de peças de substituição originais. Deste modo é possível garantir que a segurança do aparelho é mantida.
- Não permita que crianças utilizem a ferramenta de medição sem vigilância. Elas podem cegar pessoas inadvertidamente.
- Não trabalhe com a ferramenta de medição em ambientes potencialmente explosivos, em que haja poeiras, gases ou líquidos inflamáveis. Na ferramenta de medição podem gerar-se faíscas que incendeiem o pó ou os vapores.
- Caso sejam utilizados outros dispositivos de comando ou ajuste ou outros modos de procedimento que não os aqui indicados, tal pode provocar exposições perigosas à radiação.
- Não inutilizar quaisquer dispositivos de segurança nem remover quaisquer placas de indicação e advertência.

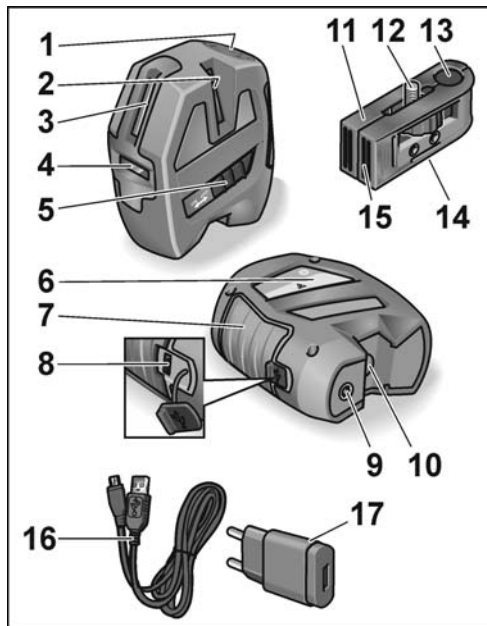
- Antes da colocação em funcionamento, examinar o aparelho quanto a danos visíveis. Um aparelho que apresente danos não deve ser colocado em funcionamento.
- Em caso de utilização sobre escadas ou escadotes, evitar posturas corporais anormais. Manter uma posição segura e um equilíbrio constante.



ATENÇÃO!

- Não utilizar o aparelho à chuva.
- Se o aparelho for transportado de um local extremamente frio para um ambiente mais quente ou vice-versa, deverá aguardar que o aparelho se adapte à nova temperatura antes de o utilizar.
- Em caso de utilização de adaptadores e tripés, assegurar que o aparelho está devidamente aparafusado.

Panorâmica da máquina



- 1 Painel de comandos
- 2 Janela de saída do laser (vertical, lateral)
- 3 Janela de saída do laser (vertical, dianteira)
- 4 Janela de saída do laser (horizontal, dianteira)
- 5 Tecla de lig./deslig.

Para ligar e desligar a máquina.

Depois de ligada, todos os raios laser estão activos e o modo Indoor está activo.

Quando desligada, o dispositivo de auto-nivelamento está bloqueado.

- 6 Placa do laser
- 7 Punho revestido a borracha
- 8 Tomada de carga USB
- 9 Rosca 1/4"

Para fixação num tripé ou em suporte de parede e tripé.

- 10 Janela de saída do laser (raio de solo)
- 11 Suporte de parede e tripé
- 12 Parafuso de fixação 1/4"

Para fixação do aparelho.

- 13 Orifício de passagem do raio de solo
- Para utilização do raio de solo como fio-de-prumo.

- 14 Rosca de tripé (1/4" e 5/8")
- Para fixação num tripé.

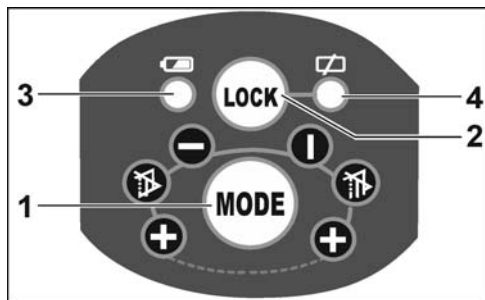
- 15 Suporte de parede magnético

- 16 Cabo de carga USB

- 17 Carregador USB

- 18 Bolsa de protecção (não ilustrada)

Painel de comandos



1 Tecla Modo de funcionamento

Alterna sequencialmente entre os 6 tipos de projecção laser diferentes.

- 1x horizontal dianteiro + vertical dianteiro
- 2x horizontal dianteiro
- 3x vertical dianteiro
- 4x vertical dianteiro + vertical lateral + raio do solo
- 5x todos os raios activados + auto-nivelamento desligado/bloqueado
- 6x todos os raios activados + auto-nivelamento ligado (modo de funcionamento padrão depois de o aparelho ser ligado)

2 Tecla de comutação do modo de nivelamento

Pressionando a tecla Lock é possível bloquear o autonivelamento para o alinhamento de linhas horizontais/verticais.


3 Estado de carga de acumulador

4 Indicação de trabalhos com/sem nivelamento

Os LED (4) estão acesos a **verde** no caso de auto-nivelamento ligado.

Os LED (4) estão acesos a **vermelho** caso o intervalo de auto-nivelamento ($\pm 4^\circ$) tenha sido excedido **ou** no caso de auto-nivelamento desligado/bloqueado.

Características técnicas

Laser de linhas cruzadas ALC 3/1-G	
Díodo laser visível	520–650 nm
Classe de laser	2
Zona de trabalho	
– Raio horizontal/vertical ¹⁾	20 m
– Raio de solo (frio-de-prumo)	5 m
Precisão ...	
– Raio horizontal/vertical	± 0,3 mm/m
– Raio de solo (frio-de-prumo)	± 0,6 mm/m
Zona de auto-nivelamento	± 4°
Bateria de polímero de lítio	2000 mAh / 3,7 V
Duração de funcionamento ²⁾	6 h
Intervalo de temperatura	
– para funcionamento	–5°C ... 50°C
– para armazenamento	–20°C ... 70°C
Peso	520 g
Carregador USB	
Tensão de entrada	100–240V~
Tensão de saída	5V  / 1A

- 1) Em caso de condições pouco favoráveis (forte radiação solar, superfícies reflectoras), é possível que o intervalo de medição seja menor.
- 2) A duração de funcionamento foi determinada com todos os raios laser ligados. A duração de funcionamento pode ser prolongada se raios não necessários forem desligados mediante selecção de outro modo de funcionamento.

Instruções de utilização



AVISO!

- Não direcione o raio laser para pessoas ou animais.
 - Não olhe para o raio laser.
 - Não coloque instrumentos ópticos no caminho do raio.
- Esta ferramenta de medição cria radiação laser, pelo que tal pode cegar pessoas.*



ATENÇÃO!

- Não utilizar a ferramenta de medição em ambientes húmidos ou com pó ou areia. Podem ocorrer danos em componentes do aparelho.
- Após a utilização, desligar o aparelho imediatamente com o botão de ligar/desligar para bloquear o auto-nivelamento.

- *Se o aparelho for transportado de um local extremamente frio para um ambiente mais quente ou vice-versa, deverá aguardar que o aparelho se adapte à nova temperatura antes de o utilizar.*
- *Em caso de utilização de adaptadores e tripés, assegurar que o aparelho está devidamente aparafusado.*

Os passos de operação mais importantes são explicados no final das presentes instruções, nas páginas ilustradas.

Consulte a **página 152** e seguintes.

Carregar bateria com o cabo e o carregados USB	152
Ligar e desligar aparelho	154
Seleccionar o modo de funcionamento ..	156
Mudar de modo de ambiente	158
Manuseamento do laser	160
Verificação do raio horizontal	162
Verificação do raio vertical	166

Verificação da precisão

Recomenda-se que o aparelho seja verificado regularmente, de forma que a precisão possa ser permanentemente garantida.

Em caso de divergência da precisão em relação à margem de tolerância permitida, o aparelho deverá ser entregue num Posto Oficial de Assistência Técnica.

Os ajustes no aparelho deverão ser exclusivamente efectuados por pessoal especializado e autorizado.

Os passos necessários à verificação da precisão são explicados no final das presentes instruções, nas páginas ilustradas.

Consulte a **página 162** e seguintes.

Manutenção e tratamento

Respeitar as seguintes indicações:

- Manusear o aparelho com cuidado, protegendo-o contra impactos, vibrações e temperaturas extremas.
- Se o aparelho não estiver a ser utilizado, guardá-lo na bolsa de protecção.
- Para limpar usar apenas um pano seco e macio.
- O aparelho só deve ser reparado por técnicos qualificados e mediante utilização de peças de substituição originais.

Deste modo, garante-se que a segurança do aparelho é mantida.

Indicações sobre reciclagem



Só para os países da UE:
Não colocar as ferramentas eléctricas no lixo doméstico!

Em conformidade com a Directiva Europeia 2012/19/UE sobre aparelhos eléctricos e electrónicos usados e com a transposição para o Direito Nacional, as ferramentas eléctricas usadas têm que ser reunidas separadamente e encaminhadas para o reaproveitamento sem poluição do meio ambiente.



Recuperação de matérias-primas em vez de eliminação de resíduos.

O aparelho, respectivos acessórios e embalagem deverão ser encaminhados para reaproveitamento compatível com o meio ambiente. A identificação dos componentes de plástico permite a correcta separação para reciclagem.



INDICAÇÃO!

Informe-se sobre possibilidades de reciclagem junto do agente especializado!

Exclusão de responsabilidades

Aconselha-se o utilizador deste produto a seguir escrupulosamente as indicações das Instruções de serviço.

Todos os aparelhos foram integralmente verificados antes de serem entregues. O utilizador deverá, contudo, certificar-se da precisão do aparelho antes de cada utilização.

O fabricante e seus representantes não se responsabilizam por uma utilização inadequada ou deliberadamente incorrecta, nem por eventuais danos resultantes da mesma e perda de lucros.

O fabricante e seus representantes não se responsabilizam por danos consequenciais e perda de lucros, resultantes de catástrofes naturais, tais como sismos, tempestades, inundações, etc., nem de incêndios, acidentes, intervenções de terceiros ou de uma utilização que não se enquadre nos domínios de aplicação habituais.

O fabricante e seus representantes não se responsabilizam por danos e perda de lucros, resultantes da alteração ou perda de dados, interrupção do negócio, etc., que tenham sido

causados pelo produto ou pela impossibilidade de utilização do mesmo.

O fabricante e seus representantes não se responsabilizam por danos e perda de lucros, resultantes de uma operação que não respeite as instruções.

O fabricante e seus representantes não se responsabilizam por danos provocados por uma utilização inadequada ou em conjugação com produtos de outros fabricantes.

Markering op gereedschap



Laserstralen

Niet in de straal kijken.

Product van laserklasse 2;

Maximaal uitgangsvermogen ≤ 1 mW;

Golflengte $\lambda = 520\text{--}650$ nm;

EN 60825-1:2014

Laserclassificatie

Het gereedschap behoort tot laserklasse 2, gebaseerd op de norm IEC 60825-1/ EN 60825. Het oog is bij onwillekeurig, kort kijken in de laserstraal beschermd door de ooglidsluitreflex. De ooglidsluitreflex kan echter door medicijnen, alcohol of drugs beperkt zijn. Deze gereedschappen mogen zonder verdere beschermingsmaatregel worden gebruikt als gewaarborgd is dat geen optische instrumenten de straaldiameter verkleinen.

Laserstraal niet op personen richten.

Elektromagnetische compatibiliteit

Hoewel het gereedschap voldoet aan de strenge eisen van de geldende richtlijnen, kan de mogelijkheid niet worden uitgesloten dat het apparaat

- andere apparaten (zoals navigatievoorzieningen van vliegtuigen) stoort of
- door sterke straling wordt gestoord, hetgeen tot een verkeerde werking kan leiden.

In deze gevallen of andere onzekerheden moeten controlemetingen plaatsvinden.

Voor uw veiligheid

Gebruik volgens bestemming

Deze lijnlaser is bestemd voor professioneel gebruik in de industrie en door de vakman. Het gereedschap is bestemd voor het bepalen, overbrengen en controleren van horizontale hoogteverlopen, verticale lijnen, vluchtlijnen, loodpunten en rechte hoeken, zoals:

- meter- en hoogtelijnen overbrengen,
- aantekenen van tussenwanden (verticaal en/of in rechte hoek) en
- uitrichten van installaties of elementen in drie assen.

Veiligheidsvoorschriften



WAARSCHUWING!

- Richt de laserstraal niet op personen of dieren en kijk niet in de laserstraal. Dit meetgereedschap brengt laserstralen voort. Daarmee kunt u personen verblinden.
- Laat het meetgereedschap repareren door gekwalificeerd, vakkundig personeel en alleen met originele vervangingsonderdelen. Daarmee wordt gewaarborgd dat de veiligheid van het meetgereedschap in stand blijft.
- Laat kinderen het meetgereedschap niet zonder toezicht gebruiken. Anders kunnen personen worden verblind.
- Werk met het meetgereedschap niet in een omgeving met explosiegevaar waarin zich brandbare vloeistoffen, brandbare gassen of brandbaar stof bevinden. In het meetgereedschap kunnen vonken ontstaan die het stof of de dampen tot ontsteking brengen.
- Als andere dan de hier vermelde bedienings- en instelvoorzieningen worden gebruikt of andere procedures worden uitgevoerd, kan dit leiden tot blootstelling aan gevaarlijke straling.

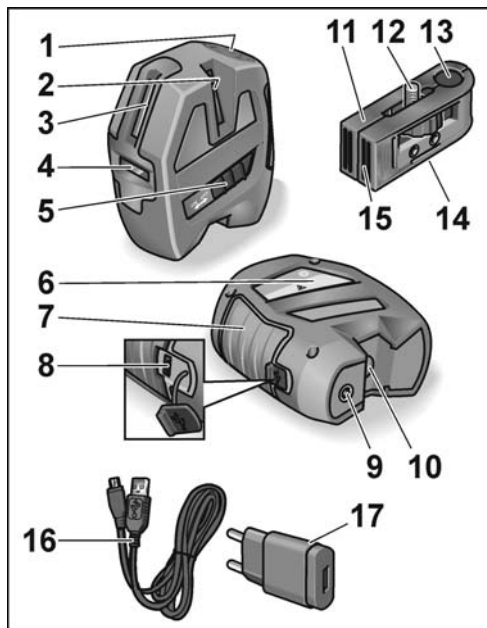
- Geen veiligheidsvoorzieningen onwerkzaam maken en geen informatie- of waarschuwingsplaatjes verwijderen.
- Gereedschap voor de ingebruikneming op zichtbare schade onderzoeken. Beschadigde gereedschappen niet in gebruik nemen.
- Bij gebruik op ladders een ongewone lichaamshouding vermijden. Zorg ervoor dat u stevig staat en altijd in evenwicht bent.



VOORZICHTIG!

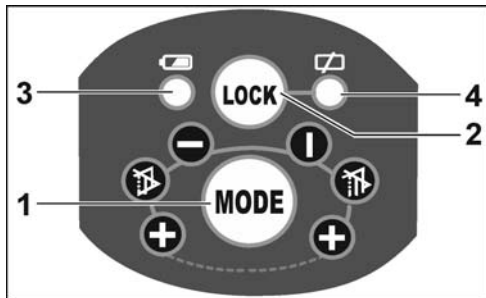
- Gereedschap niet in de regen gebruiken.
- Als het gereedschap vanuit een zeer koude naar een warmere omgeving wordt gebracht of omgekeerd, moet u het voor gebruik op temperatuur laten komen.
- Bij het gebruik van adapters en statieven ervoor zorgen dat het gereedschap stevig vastgeschroefd is.

In één oogopslag



- 1 Bedieningsveld
- 2 Laser-openingsvenster (zijkant, verticaal)
- 3 Laser-openingsvenster (voorzijde, verticaal)
- 4 Laser-openingsvenster (voorzijde, horizontaal)
- 5 Aan/uit-toets
Voor in- en uitschakelen.
Na het inschakelen zijn alle laserstralen actief en is de binnenhuismodus actief. In de uitgeschakelde toestand wordt de zelfnivelleerinrichting geblokkeerd.
- 6 Laserschild
- 7 Rubberen greepbereik
- 8 USB-oplaadbus
- 9 1/4"-schroefdraad
Voor bevestiging op statief of muur- of statiefhouder.
- 10 Laser-openingsvenster (vloerstraal)
- 11 Wand- en statiefhouder
- 12 Bevestigingsschroef 1/4"
Ter bevestiging van het gereedschap.
- 13 Doorgangsgat voor vloerstraal
Voor gebruik van de vloerstraal als lood.
- 14 Statiefschroefdraad (1/4" en 5/8")
Voor bevestiging op statief.
- 15 Magnetische wandhouder
- 16 USB-oplaadkabel
- 17 USB-oplader
- 18 Beschermetui (niet afgebeeld)

Bedieningsveld



1 Toets functiemodus

Hiermee schakelt u achter elkaar door de zes verschillende soorten laserprojectie.

1x voorzijde horizontaal + front verticaal

2x voorzijde horizontaal

3x voorzijde verticaal

4x voorzijde verticaal + zijde verticaal + vloerstraal

5x alle stralen geactiveerd + zelfnivellerings-
uitgeschakeld/geblokkeerd

6x alle stralen geactiveerd + zelfnivellerings-
ring ingeschakeld (standaardfunctie-
modus na het inschakelen van het gereedschap)

2 Omschakeltoets nivelleringsmodus

Door indrukken van de lock-toets kan de zelfnivellering voor het uitlijnen van niet-horizontale/verticale lijnen worden geblokkeerd.

3 Oplaadstatus van accu

4 Indicatie werken met/zonder nivellering

De leds (4) branden **groen** bij ingeschakelde zelfnivellering.


De leds (4) branden **rood** bij overschrijding van het zelfnivelleerbereik ($\pm 4^\circ$) **of** bij uitgeschakelde/geblokkeerde zelfnivellering.

Technische gegevens

Kruislijnlaser ALC 3/1-G

Zichtbare laserdiode	520–650 nm
Laserklasse	2
Werkbereik	
– Horizontale/verticale straal ¹⁾	20 m 5 m
– Vloerstraal (lood)	
Nauwkeurigheid ...	
– Horizontale/verticale straal	± 0,3 mm/m
– Vloerstraal (lood)	± 0,6 mm/m
Zelfwaterpasbereik	± 4°
Li-polymeer-accu	2000 mAh / 3,7 V
Gebruiksduur ²⁾	6 h
Temperatuurbereik	
– gebruik	–5 °C ... 50 °C
– bewaren	–20 °C ... 70 °C
Gewicht	520 g

USB-oplader

Ingangsspanning	100-240 V~
Uitgangsspanning	5V  / 1A

- 1) Bij ongunstige omstandigheden (fel zonlicht, reflecterende oppervlakken) kan het meetbereik kleiner zijn.
- 2) De bedrijfsduur is met alle geactiveerde laserstralen bepaald. De bedrijfsduur kan worden verlengd als door de keuze van een andere bedrijfsmodus niet benodigde stralen worden uitgeschakeld.

Gebbruiksaanwijzing



WAARSCHUWING!

- Richt de laserstraal niet op personen of dieren.
 - Kijk niet in de laserstraal.
 - Breng geen optische instrumenten in de stralengang.
- Dit meetgereedschap brengt laserstralen voort. Daarmee kunt u personen verblinden.*



VOORZICHTIG!

- Het meetgereedschap niet in een vochtige, stoffige of zandige omgeving gebruiken. Beschadigingen van gereedschapcomponenten zijn mogelijk.
- Na gebruik onmiddellijk gereedschap met de aan/uit-schakelaar uitschakelen om de zelfnivellering te blokkeren.

- *Als het gereedschap vanuit een zeer koude naar een warmere omgeving wordt gebracht of omgekeerd, moet u het voor gebruik op temperatuur laten komen.*
- *Bij het gebruik van adapters en statieven ervoor zorgen dat het gereedschap stevig vastgeschroefd is.*

De belangrijkste bedieningsstappen worden aan het einde van deze handleiding op de pagina's met afbeeldingen uitgelegd. Zie vanaf **pagina 152**.

Accu laden met USB-kabel en USB-oplader	152
Gereedschap in- en uitschakelen	154
Functie kiezen	156
Omgevingsmodus omschakelen	158
Vasthouden van de laser	160
Controle horizontale straal	162
Controle verticale straal	166

Controle van de nauwkeurigheid

Een regelmatige controle van het gereedschap wordt geadviseerd om de nauwkeurigheid continu te kunnen waarborgen.

Als de nauwkeurigheid buiten het tolerantiebereik valt, moet het gereedschap worden verzonden aan een door de fabrikant erkende klantenservicewerkplaats.

Instellingen aan het gereedschap uitsluitend door een erkend vakman laten uitvoeren.

De vereiste stappen ter controle van de nauwkeurigheid worden aan het einde van deze gebruiksaanwijzing op de pagina's met afbeeldingen uitgelegd. Zie vanaf **pagina 162**.

Onderhoud en verzorging

Neem de volgende voorschriften in acht:

- Gereedschap voorzichtig behandelen en tegen schokken, trillingen en extreme temperaturen beschermen.
- Gereedschap in beschermetui bewaren als het niet wordt gebruikt.
- Voor de reiniging slechts een zachte, droge lap gebruiken.
- Laat het gereedschap repareren door gekwalificeerd, vakkundig personeel en alleen met originele vervangingsonderdelen. Daarmee wordt gewaarborgd dat de veiligheid van het gereedschap in stand blijft.

Afvoeren van verpakking en machine



Alleen voor EU-landen:
Gooi elektrische gereedschappen niet bij het huisvuil.

Volgens de Europese richtlijn 2012/19/EU betreffende afgedankte elektrische en elektronische apparatuur en de omzetting van de richtlijn in nationaal recht moeten versleten elektrische gereedschappen apart worden ingezameld en op een voor het milieu verantwoorde wijze opnieuw worden gebruikt.



Terugwinnen van grondstoffen in plaats van weggoien van afval.

Gereedschap, toebehoren en verpakking dienen op een voor het milieu verantwoorde manier te worden hergebruikt.

De kunststof delen zijn gekenmerkt om deze per soort te kunnen recyclen.



LET OP

Vraag uw vakhandel naar de mogelijkheden om uw oude gereedschap af te geven.

Uitsluiting van aansprakelijkheid

De gebruiker van dit product wordt verzocht zich nauwkeurig aan de aanwijzingen van de gebruiksaanwijzing te houden.

Alle gereedschappen zijn voor de levering nauwkeurig gecontroleerd.

De gebruiker dient zich desondanks vóór elke gebruik te overtuigen van de nauwkeurigheid van het gereedschap.

De fabrikant en zijn vertegenwoordiger zijn niet aansprakelijk voor foutief of opzettelijk verkeerd gebruik en daaruit eventueel resulterende schade en gemiste winst.

De fabrikant en zijn vertegenwoordiger zijn niet aansprakelijk voor uit een schadegeval voortvloeiende verdere schade en gemiste winst door natuurrampen zoals aardbevingen, storm en watersnood alsmede brand, ongevallen, ingrepen door derden of een gebruik buiten de gebruikelijke toepassingsgebieden.

De fabrikant en zijn gebruiker zijn niet aansprakelijk voor schade en gemiste winst door gewijzigde of verloren gegevens, onderbreking van de bedrijfsactiviteiten, enz., die door het product of het niet mogelijke gebruik van het product zijn veroorzaakt.

De fabrikant en zijn vertegenwoordiger zijn niet aansprakelijk voor schade en gemiste winst als gevolg van een bediening anders dan volgens de gebruiksaanwijzing.

De fabrikant en zijn vertegenwoordiger zijn niet aansprakelijk voor schade die door ondeskundig gebruik of in combinatie met producten van andere fabrikanten is veroorzaakt.

Mærkning på instrumentet



Laserstråling

Undgå at se ind i laseren.

Klasse 2 laserprodukt;

Maksimal udgangseffekt ≤ 1 mW;

bølgelængde $\lambda = 520\text{--}650$ nm;

EN 60825-1:2014

Laserklassificering

Instrumentet svarer til laserklasse 2, baseret på standard IEC 60825-1/EN 60825.

Ved tilfældige, kortvarige blik i laserstrålen beskyttes øjet normalt af lukkeefleksen.

Medicin, alkohol eller narkotika kan dog forringe øjets lukkereflex.

Disse instrumenter kan betjenes uden yderligere beskyttelsesforanstaltninger, når det er sikret, at der ikke er nogen optiske instrumenter, der mindsker strålens tværsnit.

Laserstrålen må ikke rettes mod personer.

Elektromagnetisk kompatibilitet

Selv om instrumentet overholder de strenge krav i de gældende direktiver, kan det ikke udelukkes, at det

- kan forstyrre andre instrumenter (f.eks. navigationsudstyr på flyvemaskiner) eller
- kan blive forstyrret af kraftig stråling, hvilket kan medføre fejlfunktion.

I sådanne tilfælde eller hvis der består usikkerhed, skal der foretages kontrolmålinger.

For din egen sikkerheds skyld

Bestemmelsesmæssig brug

Denne linjelaser er beregnet til erhvervs-mæssig brug inden for industri og håndværk. Instrumentet er beregnet til visning, overførsel og kontrol af vandrette højder, lodrette linjer, flugtlinjer, lodpunkter og rette vinkler som f.eks.:

- overførsel af meter- og højderids,
- opmærkning af skillevægge (lodret og/eller i ret vinkel) og
- justering af anlæg og elementer i tre akser.

Sikkerhedshenvisninger



ADVARSEL!

- *Laserstrålen må aldrig rettes mod personer eller dyr; pas på ikke selv at komme til at se direkte ind i laserstrålen.
Dette måleværktøj udsender en laserstråle, der kan blænde personer.*
- *Få altid apparatet repareret af kvalificerede fagfolk og kun med originale dele. Det er en garanti for, at apparatets sikkerhed er givet.*
- *Børn må aldrig have lov at bruge apparatet uden opsyn. Du kan ved en fejltagelse komme til at blænde andre personer.*
- *Arbejd aldrig med apparatet i eksplosionsfarlige omgivelser, hvor der befinder sig brændbare væsker, gasser eller støv.
Måleværktøjet kan give gnister, der kan antænde støvet eller dampene.*
- *Hvis der anvendes andre end disse anførte betjenings- eller justeringsindretninger eller andre metoder, kan det medføre farlig stråleeksponering.*
- *Det er forbudt at sætte sikkerhedsindretninger ud af funktion eller at fjerne henvisnings- og advarselsskilte.*

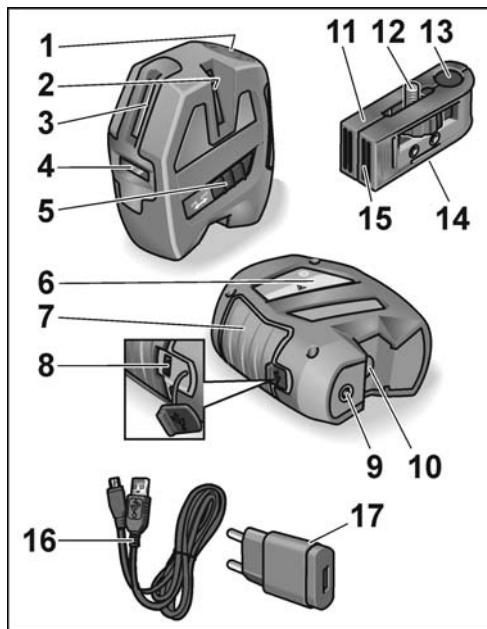
- *Før instrumentet tages i brug, skal det undersøges for synlige skader.
Instrumenter, der er beskadiget, må ikke tages i brug.*
- *Undgå at stå i en akavet stilling, hvis du står op på en stige. Sørg for at have et sikkert fodfæste og hold balancen.*



FORSIGTIG!

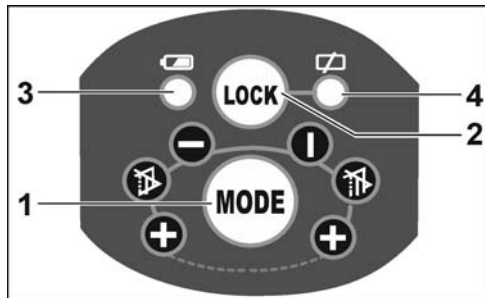
- *Instrumentet må ikke anvendes i regnvejrr.*
- *Hvis instrumentet flyttes fra en meget lav temperatur ind i varmere omgivelser, eller omvendt, skal det have tid til at akklimatisere sig til den omgivende temperatur, inden det tages i brug.*
- *Ved brug af adaptere og stativer skal det kontrolleres, at instrumentet er skruet ordentligt på.*

Oversigt



- 1 **Betjeningspanel**
- 2 **Laser-strålevinduer (side, vertikalt)**
- 3 **Laser-strålevinduer (front, vertikalt)**
- 4 **Laser-strålevinduer (front, horisontalt)**
- 5 **Tænd/sluk knap**
Tænder og slukker maskinen.
Når der tændes for instrumentet, er alle laserstråler aktive og Indoor-mode er aktiv.
Når instrumentet er slukket, er selv-nivelleringsfunktionen blokeret.
- 6 **Laserskærm**
- 7 **Gummibelagt grebsområde**
- 8 **USB-ladebøsning**
- 9 **1/4"-gevind**
Til fastgørelse på stativ eller væg- og stativholder.
- 10 **Laser-strålevinduer (gulvstråle)**
- 11 **Væg- og stativholder**
- 12 **Monteringskrue 1/4"**
Til fastgørelse af instrumentet.
- 13 **Gennemgangshul for gulvstråle**
Når gulvstrålen benyttes som lod.
- 14 **Stativgevind (1/4" og 5/8 ")**
Til fastgørelse på stativ.
- 15 **Magnetisk vægholder**
- 16 **USB-ladekabel**
- 17 **USB-ladeaggregat**
- 18 **Beskyttelsestaske (ikke vist)**

Betjeningspanel



1 Knap driftsmåde

Bladrer igennem de 6 forskellige laser projektionsmåder.

- 1x Front horisontalt + front vertikalt
- 2x Front horisontalt
- 3x Front vertikalt
- 4x Front vertikalt + side vertikalt + gulvstråle
- 5x Alle Stråler aktiveret + selvnivellering slukket/blokeret
- 6x Alle stråler aktiveret + selvnivellering tændt (standard driftsmåde, når der tændes for instrumentet)

2 Skifteknop til nivelleringsstilstand

Hvis du trykker på knappen "Lock", kan du låse selvnivelleringen, så der tages højde for linjer, som ikke er vandrette eller lodrette.

3 Ladetilstand

4 Visning af arbejde med/uden nivellering

LED'erne (4) lyser **grønt** ved tændt selvnivellering.


LED'erne (4) lyser **rødt**, når selvnivelleringsområdet overskrides ($\pm 4^\circ$) **eller** når selvnivellering er slukket/blokeret.

Tekniske data

Krydslinjelaser ALC 3/1-G

Synlig laserdiode	520–650 nm
Laserklasse	2
Arbejdsområde	
– horisontal-/vertikalstråle ¹⁾	20 m
– gulvstråle (lod)	5 m
Nøjagtighed ...	
– horisontal-/vertikalstråle	± 0,3 mm/m
– gulvstråle (lod)	± 0,6 mm/m
Selvnivelleringsområde	± 4°
Li-polymer-batteri	2000 mAh / 3,7 V
Driftstid ²⁾	6 h
Temperaturområde	
– for drift	–5 °C ... 50 °C
– for opbevaring	–20 °C ... 70 °C
Vægt	520 g

USB-ladeaggregat

Indgangsspænding	100-240 V~
Udgangsspænding	5V  / 1A

- 1) Under ugunstige forhold (stærkt sollys, reflekterende overflader) kan måleområdet være mindre.
- 2) Driftstiden er beregnet med alle aktiverede laserstråler. Driftstiden kan forlænges, når man slukker for stråler, der ikke er brug for, ved at vælge en anden driftsmåde.

Brugsanvisning



ADVARSEL!

- Laserstrålen må aldrig rettes mod personer eller dyr.
 - Se ikke direkte ind i laserstrålen.
 - Optiske instrumenter må ikke bringes ind i strålegangen.
- Dette måleværktøj udsender en laserstråle, der kan blænde personer.*



FORSIGTIG!

- Måleværktøjet må ikke benyttes i et fugtigt, støvet eller sandet miljø. Det kan beskadige enkelte dele på apparatet.
- Sluk straks for instrumentet på tænd/sluk knappen, for at blokere for selvnivellering.
- Hvis instrumentet flyttes fra en meget lav temperatur ind i varmere omgivelser, eller omvendt, skal det have tid til at akklimatisere sig til den omgivende temperatur, inden det tages i brug.

- Ved brug af adaptere og stativer skal det kontrolleres, at instrumentet er skruet ordentligt på.

De vigtigste betjeningstrin er forklaret i slutningen af denne vejledning på illustrationssiderne. Se fra **side 152**.

Oplad batteriet med USB-kabel og USB-ladeaggregat	152
Tænd og sluk for apparatet	154
Valg af driftsmåde	156
Skift af omgivelses-mode	158
Håndtering af laseren	160
Kontrol af horisontalstrålen	162
Kontrol af vertikalstrålen	166

Kontrol af nøjagtigheden

Det anbefales at kontrollere instrumentet regelmæssigt, for at kunne overholde nøjagtigheden permanent. Hvis nøjagtigheden afviger fra det tilladelige toleranceområde, skal instrumentet indleveres til et kundeværksted, der er autoriseret af producenten.

Justeringer på instrumentet må udelukkende udføres af en autoriseret fagmand.

De enkelte trin for kontrol af nøjagtigheden er beskrevet i slutningen af denne vejledning på illustrationssiderne. Se fra **side 162**.

Vedligeholdelse og eftersyn

Overhold følgende anvisninger:

- Behandl instrumentet forsigtigt og beskyt det mod stød, vibrationer, ekstreme temperaturer.
- Når instrumentet ikke bruges, skal det opbevares i beskyttelsestasken.
- Brug kun en blød, tør klud til rengøring.
- Få altid instrumentet repareret af kvalificerede fagfolk og kun med originale dele. Det er en garanti for, at instrumentets sikkerhed er givet.

Bortskaffelseshenvisninger



Kun for EU-lande:
Elværktøjer er ikke normalt husholdningsaffald!

I henhold til europæisk direktiv 2012/19/EU om affald af elektrisk og elektronisk udstyr og omsætning til national ret skal udtjente elektroværktøjer samles separat og afleveres på et opsamlingssted for materialegenvinding.



Genvinding af råstoffer i stedet for fjernelse af affald.

Instrumentet, tilbehøret og emballagen skal affaldsbehandles miljørigtigt. Plastdelene er mærket til sortering efter affaldstype.



BEMÆRK

Faghandlen giver oplysninger om bortskaffelsesmuligheder!

Ansvarsudelukkelse

Brugeren af dette produkt opfordres på det kraftigste til at overholde anvisningerne i betjeningsvejledningen.

Alle instrumenter kontrolleres omhyggeligt, før de udleveres. Alligevel bør brugeren kontrollere instrumentets nøjagtighed, hver gang det skal bruges.

Producenten og dennes repræsentant hæfter ikke for fejlagtig eller bevidst forkert anvendelse, ej heller for følgeskader eller mistet fortjeneste, der måtte opstå som følge heraf.

Producenten og dennes repræsentant hæfter ikke for følgeskader eller mistet fortjeneste på grund af naturkatastrofer som f.eks. jordskælv, storm, oversvømmelse osv. samt

ildebrand, ulykke, indgreb fra tredjemand eller brug uden for de normale anvendelsesområder.

Producenten og dennes repræsentant hæfter ikke for skader eller mistet fortjeneste på grund af ændrede eller mistede data, afbrydelse i forretningsmæssige drift osv., forårsaget af produktet eller umuliggjort anvendelse af produktet.

Producenten og dennes repræsentant hæfter ikke for skader eller mistet fortjeneste opstået på grund af betjening, der ikke er i overensstemmelse med vejledningen.

Fabrikanten og dennes repræsentant hæfter ikke for skader opstået som følge af usagkyndig anvendelse eller i forbindelse med produkter fra andre fabrikater.

Kjennetegning på apparatet



Laserstråle

Ikke se inn i strålen.

Produkt av laserklasse 2;

Maksimal utgangseffekt ≤ 1 mW;

Bølgelengde $\lambda = 520\text{--}650$ nm;

EN 60825-1:2014

Laserklassifisering

Apparatet tilsvare laserklassen 2, som baserer på direktivet IEC 60825-1/EN 60825.

Øyet er beskyttet mot tilfeldige, blikk i laserstrålens i kort tid på grunn av beskyttelsesrefleksen i øyelokket.

Denne beskyttelsesrefleksen i øyelokket kan allikevel bli påvirket av medikamenter, alkohol eller rusmidler. Disse apparatene kan brukes uten vernetiltak, dersom det kan sikres at ingen optiske instrumenter kan forminske stråletverrsnittet.

Laserstrålen må ikke rettes mot personer.

Elektromagnetisk fordragelighet

Selv om apparatet oppfyller de strenge kravene til de gyldige direktivene, kan det ikke utelukkes muligheten av at apparatet kan forstyrre

- andre apparater (f.eks. navigasjonsinnretninger på fly) eller
- kan bli ødelagt på grunn av sterk stråling, som kan føre til feil betjening.

I disse tilfellene eller andre usikkerheter, bør det gjennomføres kontrollmålinger.

For din egen sikkerhet

Forskriftsmessig bruk

Denne linjelaseren er beregnet for profesjonelt bruk innenfor industri og håndverk.

Apparatet er beregnet for måling, overføring og kontroll av vannrette høydeforløp, loddrette linjer, horisontale forsvinningslinjer, loddepunkt og rette vinkler som f.eks.:

- overføring av meter- og høyderiss,
- fortegning av mellomvegger (loddrett og/eller i rett vinkel) og
- innretting av anlegg og elementer i tre akser.

Sikkerhetshenvisninger



ADVARSEL!

- Ikke rett laserstrålen mot personer eller dyr, og ikke se selv rett inn i laserstrålen. Dette måleverktøyet produserer laserstråler, det er mulig at du kan blende personer.
- La måleverktøyet kun repareres av kvalifisert fagpersonell og kun med originale reservedeler. Dermed garanteres det at sikkerheten ved bruk av måleverktøyet blir bibeholdt.
- La ikke barn bruke måleverktøyet uten tilsyn. Det er mulig at du kan blende personer ved en feiltakelse.
- Det må ikke arbeides med måleverktøyet i omgivelser hvor det er fare for eksplosjon, og hvor det lagres brennbare væsker, gass eller støv. Måleverktøyet kan produsere gnister som kan antenne støvet eller dampen.
- Dersom det brukes andre betjenings- eller justeringsveiledninger, eller dersom det blir brukt andre produksjonsmåter enn de som er oppgitt her, kan dette føre til farlig stråleeksponisjon.

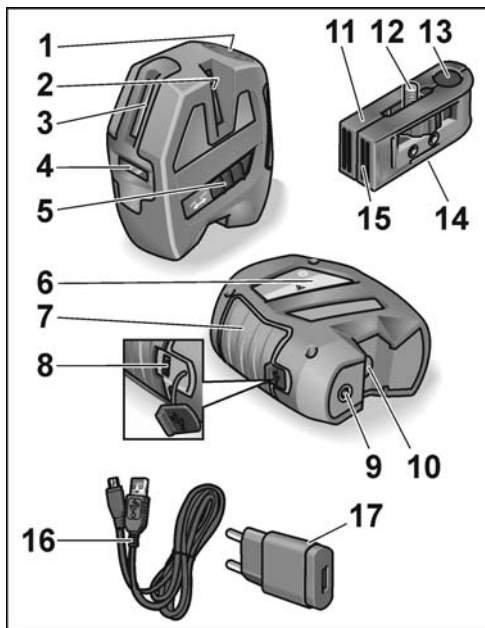
- Sikkerhetsinnretningene må ikke settes ut av drift og det må ikke fjernes noen henvisnings- eller advarselsskilt.
- Før ibruktaking må apparatet undersøkes for synlige skader. Et skadet apparat må ikke tas i bruk.
- Ved bruk på en stige, må det unngås unormale kroppsholdninger. Det må sørges for at du står sikkert og har en jevn likevekt.



FORSIKTIG!

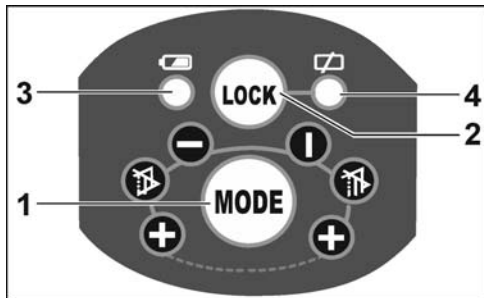
- Apparatet må ikke brukes i regnvær.
- Dersom apparatet blir transportert fra kulde til en varmere omgivelse eller omvendt, bør apparatet bli akklimatisert før det tas i bruk.
- Ved bruk av adapter og stativ, må det sikres at apparatet er skrudd fast på dette.

Et overblikk



- 1 **Betjeningsfelt**
- 2 **Laser utgangsvindu (side, vertikal)**
- 3 **Laser utgangsvindu (front, vertikal)**
- 4 **Laser utgangsvindu (front, horisontal)**
- 5 **På/Av tast**
For å slå på og av. Etter innkoplingen er alle laserstrålene aktiv og Indoor-modus er aktiv. Når den er slått av, er innretningen for selvnivellering blokkert.
- 6 **Laserskilt**
- 7 **Gummiert grepsområde**
- 8 **USB-ladekontakt**
- 9 **1/4"-gjenge**
For feste på stativ eller stativ på vegg.
- 10 **Laser utgangsvindu (bunnstråle)**
- 11 **Vegg- og stativholder**
- 12 **Festeskrue 1/4"**
For feste av apparatet.
- 13 **Hull for bunnstråle**
For bruk av bunnstrålen som lodd.
- 14 **Stativgjenge (1/4" og 5/8")**
For feste på stativ.
- 15 **Magnetisk veggholder**
- 16 **USB-ladekabel**
- 17 **USB-lader**
- 18 **Oppbevaringsveske (ikke framstilt)**

Betjeningsfelt



1 Tast for driftstype

Veksler mellom de 6 forskjellige laser projeksjonstypene etter hverandre.

1x front horisonalt + front vertikalt

2x front horisonalt

3x front vertikalt

4x front vertikalt + side vertikalt + bunnstråle

5x alle strålene er aktivert + selvnivellering er slått av/blokkert

6x alle strålene er aktivert + selvnivelleringen er slått på (standard driftstype etter innkopling av apparatet)

2 Omkoblingstast for nivelleringsmodus

Med et trykk på Lock-tasten kan selvnivelleringen sperres for justering av linjer som ikke er horisontale/vertikale.

3 Ladenivå (oppladbart) akkumulator

4 Indikator for arbeid med/uten nivellering

LED (4) lyser **grønt** når selvnivelleringen er slått på.

LED (4) lyser **rødt** når området for selvnivellering er ($\pm 4^\circ$) **eller** når selvnivelleringen er slått av/blokkert.

Tekniske data

Krysslinje laser ALC 3/1-G	
Synlig laser diode	520–650 nm
Laserklasse	2
Arbeidsområde	
– horisontal-/vertikal stråle ¹⁾	20 m
– bunnstråle (lodd)	5 m
Nøyaktighet ...	
– horisontal-/vertikal stråle	± 0,3 mm/m
– bunnstråle (lodd)	± 0,6 mm/m
Selvnivelleringsområde	± 4°
Li-polymer-batteri	2000 mAh / 3,7 V
Driftsvarighet ²⁾	6 h
Temperaturområde	
– for drift	–5 °C ... 50 °C
– for lagring	–20 °C ... 70 °C
Vekt	520 g
USB-lader	
Inngangsspenning	100-240 V~
Utgangsspenning	5V == / 1A

- 1) Ved mindre gunstige betingelser (sterk solstråling, reflekterende overflater) kan måleområdet være mindre.
- 2) Driftstiden er blitt målt med alle aktiverte laserstråler. Driftstiden kan forlenges dersom man velger en annen driftstype, hvor alle strålene som ikke trengs blir slått av.

Bruksanvisning



ADVARSEL!

- Rett ikke laserstrålen mot personer eller dyr.
- Ikke se inn i laserstrålen.
- Ikke sett optiske instrumenter inn i strålerøret.

Dette måleverktøyet produserer laserstråler, det er mulig at du kan blende personer.



FORSIKTIG!

- Måleverktøyet må ikke brukes i omgivelser som er fuktige, støvet eller som har sand. Det er mulig at apparatkomponentene kan ta skade.
- Etter bruk, må apparatet straks slås av med på-/avbryteren, for å blokkere selvnivelleringen.

- *Dersom apparatet blir transportert fra kulde til en varmere omgivelse eller omvendt, bør apparatet bli akklimatisert før det tas i bruk.*
- *Ved bruk av adapter og stativ, må det sikres at apparatet er skrudd fast på dette.*

De viktigste betjeningsskrittene blir forklart på sidene med bilder på slutten av denne veiledningen.

Se fra og med **side 152**.

Lade batteri med USB-kabel og USB-lader	152
Inn- og utkopling av apparatet	154
Velg driftstype	156
Slå om til omgivelsesmodus	158
Behandling av laseren	160
Kontroll av horisontal strålen	162
Kontroll av vertikal strålen	166

Kontroll av nøyaktigheten

Det anbefales å gjennomføre en regelmessig kontroll av apparatet, for å kunne garantere nøyaktigheten skikkelig.

Ved avvik av nøyaktigheten utenfor toleranseområdet, må apparatet leveres inn til et autorisert kundeservice verksted.

Justeringen av apparatet må kun foretas av autoriserte fagfolk.

De nødvendige skrittene for kontroll av nøyaktigheten, blir forklart på sidene med bilder på slutten av denne veiledningen. Se fra og med **side 162**.

Vedlikehold og pleie

Ta hensyn til følgende henvisninger:

- Apparatet må behandles forsiktig og må vernes mot støt, vibrasjoner og ekstreme temperaturer.
- Apparatet må oppbevares i vesken når det ikke brukes.
- For rengjøring må det kun brukes en myk, tørr klut.
- La apparatet kun repareres av kvalifisert personell og kun med originale reservedeler. Dermed sikres det at sikkerheten til apparatet blir bibeholdt.

Henvisninger om skroting



Kun for EU-land:
Ikke kast elektriske verktøy i bosset!

I henhold til det europeiske direktivet 2012/19/EU om gamle elektriske og elektroniske apparater og omsetning til nasjonal rett, må brukte elektroverktøy samles separat og tilføres en miljøvennlig gjenvinning.



Gjenvinning av råstoffer i stedet for avskaffing av boss.

Apparat, tilbehør og emballasje bør avskaffes ved gjenvinning på en miljøvennlig måte. For å garantere en ren recyclingsprosess i henhold til typen, er kunststoff merket.



HENVISNING

Faghandelen vil gi deg informasjon om avhendingsmetoder!

Utelukkelse av ansvar

Brukeren av dette produktet blir bedt om å overholde nøyaktig de anvisninger som finnes i betjeningsveiledningen. Alle apparater er nøyaktig kontrollert før utle-

vingen. Brukeren bør allikevel før hver bruk overbevise seg om at apparatet fungerer nøyaktig.

Produsenten og hans representant er ikke ansvarlige for feil eller forsettlig feilaktig bruk, eller for eventuelle følgeskader som resulterer fra dette såsom unngått vinning.

Produsenten og hans stedfortreder er ikke ansvarlige for følgeskader og unngått vinning på grunn av naturkatastrofer som f.eks. jordskjelv, storm, overflod, osv. såsom brann, uhell, inngrep av tredje personer eller bruk som ligger utenfor det vanlige innsatsområdet.

Produsenten og hans representant er ikke ansvarlige for skader og unngått vinning på grunn av endrete eller tapte data, avbrytelse av forretningsdriften osv. som blir forårsaket av produktet eller på grunn av at produktet ikke kan brukes.

Produsenten og hans representant er ikke ansvarlige for skader og unngått vinning som blir forårsaket av at betjeningen ikke blir foretatt i henhold til veiledningen.

Produsenten og hans representant er ikke ansvarlige for skader som er forårsaket av ikke sakkyndig bruk eller i forbindelse med produkter fra andre produsenter.

Markering på apparaten



Laserstrålning

Titta aldrig direkt in i laserstrålen.

Produkten motsvarar laserklass 2;

Max utgångseffekt 1 mW;

Våglängd $\lambda = 520\text{--}650\text{ nm}$;

EN 60825-1:2014

Laserklassificering

Apparaten motsvarar laserklass 2, grundad på standarden IEC 60825-1/EN 60825.

Vid tillfällig direkt kort titt in i laserstrålarna skyddas ögonen av ögonlockens naturliga slutningsreflex. Denna slutningsreflex kan emellertid påverkas av medicin, alkohol eller droger. Dessa apparater får användas utan vidare skyddsåtgärder, såvida det säkerställs att inga optiska instrument reducerar strålens tvärsnitt.

Rikta inte laserstrålen mot människor.

Elektromagnetisk kompatibilitet

Trots att apparaten uppfyller de stränga kraven i gällande direktiv, kan man inte utesluta att apparaten

- kan störa andra apparater (t.ex. flygplanens navigationsinstrument) eller
- kan störas av starka strålar från andra apparater, vilket kan leda till felmätningar.

I dessa fall och vid andra osäkerheter bör kontrollmätningar genomföras.

För din säkerhet

Avsedd användning

Denna linjelaser är avsedd för yrkesmässig användning inom industri och hantverk. Apparaten är avsedd för beräkning, överföring och kontroll av exakt vågräta meter- och höjdmarkeringar, lodräta linjer, flyktlinjer, lodpunkter och räta vinklar, som t.ex.

- överföring av höjddplan,
- ritsning av mellanväggar (lodrätt och/eller i rät vinkel) och
- inriktning av anläggningar och element i tre axlar.

Säkerhetsanvisningar



VARNING!

- Rikta aldrig laserstrålen mot människor eller djur och se inte själv direkt in i strålen. Detta mätverktyg alstrar laserstrålning, därmed kan du blända människor.
- Låt endast kvalificerad fackpersonal reparera mätverktyget och endast med originalreservdelar. Därmed säkerställs att mätverktygets säkerhet bibehålls.
- Låt aldrig barn använda mätverktyget utan uppsikt. De skulle oavsiktligt kunna blända människor.
- Använd inte mätverktyget i explosionsfarlig omgivning, i vilken brännbara vätskor, gaser eller damm finns i närheten. I mätverktyget kan gnistor alstras, som kan antända dammet eller ångorna.
- Användning av andra än här angivna manöver- eller justeringsanordningar kan leda till farlig strålningsexposition.
- Säkerhetsanordningar får ej göras överkamma och inga hänvisnings- och varningsskyltar får avlägsnas.

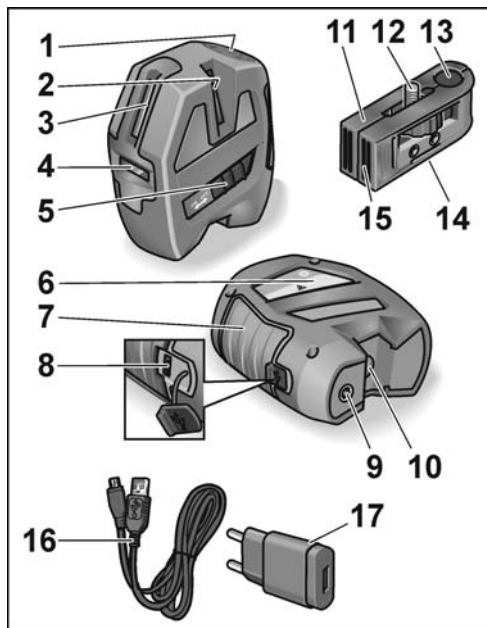
- Kontrollera apparaten rörande synliga skador före drifttagningen. Starta ej defekta apparater.
- Undvik onormal kroppställning vid arbete på stege. Se till att du står stadigt och alltid i jämvikt.



VAR FÖRSIKTIG!

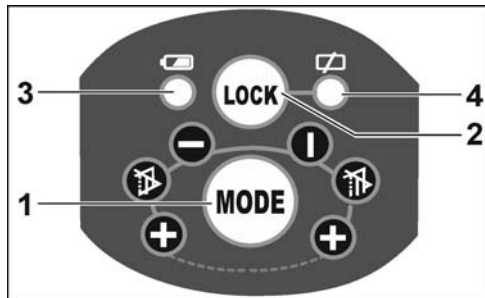
- Använd ej apparaten när det regnar.
- Om apparaten förs från stark kyla till varmare omgivning eller omvänt måste du låta apparaten acklimatisera sig innan den används.
- Se till att apparaten är fast påskruvad när adapter eller stativ används.

Översikt



- 1 Manöverpanel
- 2 Laserfönster (sida, vertikal)
- 3 Laserfönster (front, vertikal)
- 4 Laserfönster (front, horisontal)
- 5 Till/Från-knapp
för till- och frånslagning.
Efter tillslagningen är alla laserstrålar aktiva och indoor-funktionen aktiv.
I frånslaget tillstånd blockeras självnivelleringsanordningen.
- 6 Laserskytt
- 7 Gummerad greppyta
- 8 USB-ladduttag
- 9 1/4"-Gänga
För montering på stativ eller vägg- och stativfäste.
- 10 Laserfönster (bottenstråle)
- 11 Vägg- och stativfäste
- 12 Fästskruv 1/4"
För montering av apparaten.
- 13 Hål för bottenstråle
För användning av bottenstrålen som lod.
- 14 Stativgängning (1/4" och 5/8")
För montering på stativ.
- 15 Magnetiskt väggfäste
- 16 USB-laddkabel
- 17 USB-laddare
- 18 Skyddsväska (visas ej)

Manöverpanel




- 1 Knapp för val av driftsätt**
Kopplar efter varandra till de 6 olika laserprojektionssätten.
- 1x front horisontal + front vertikal
 - 2x front horisontal
 - 3x front vertikal
 - 4x front vertikal + sida vertikal + bottenstråle
 - 5x alla strålar aktiverade + självnivellering frånkopplad/blockerad
 - 6x alla strålar aktiverade + självnivellering tillkopplad (standarddriftsätt när apparaten kopplats till)

- 2 Omställningsknapp nivelleringsläge**
Självnivelleringen för justering av icke horisontella/vertikala linjer kan spärras med Lock-knappen.
- 3 Batterinivå**
- 4 Visning av arbeten med/utan nivellering**
Lysdioderna (4) lyser **grönt** vid tillkopplad självnivellering.
Lysdioderna (4) lyser **rött** när självnivelleringsområdet överskrids ($\pm 4^\circ$) **eller** vid frånkopplad/blockerad självnivellering.

Tekniska data

Korslinjelaser ALC 3/1-G

Synliga laserdioder	520–650 nm
Laserklass	2
Arbetsområde	
– horisontal-/vertikalstråle ¹⁾	20 m
– bottenstråle (lod)	5 m
Noggrannhet ...	
– horisontal-/vertikalstråle	± 0,3 mm/m
– bottenstråle (lod)	± 0,6 mm/m
Självnivelleringsområde	± 4°
Litium-polymer-batteri	2000 mAh / 3,7 V
Drifttid ²⁾	6 h
Temperaturområde	
– för drift	-5 °C ... 50 °C
– för lagring	-20 °C ... 70 °C
Vikt	520 g
USB-laddare	
Ingångsspänning	100-240 V~
Utgångsspänning	5V  / 1A

- 1) Vid ogynnsamma betingelser (stark solstrålning, reflekterande ytor) kan mätområdet vara mindre.
- 2) Drifttiden beräknades med alla aktiverade laserstrålarna. Drifttiden kan förlängas om i ett annat driftsätt ej nödvändiga strålar fränkopplas.

Bruksanvisning



VARNING!

- Rikta aldrig laserstrålen mot människor eller djur.
 - Se aldrig direkt in i laserstrålen.
 - För inte in några optiska instrument i strålgången.
- Detta mätverktyg alstrar laserstrålning, därmed kan du blända människor.



VAR FÖRSIKTIG!

- Använd ej mätverktyget i fuktig, dammig eller sandig omgivning.
- Apparatkomponenter kan ta skada.
- Slå omedelbart efter användning från apparaten för att blockera självnivelleringen.

- Om apparaten förs från stark kyla till varmare omgivning eller omvänt måste du låta apparaten acklimatisera sig innan den används.
- Se till att apparaten är fast påskruvad när adapter eller stativ används.

De viktigaste manöverstegen förklaras i slutet av denna bruksanvisning på bildsidorna. Se from **sida 152**.

Ladda batteriet med USB-kabel och USB-laddare	152
Till- och frånslagning	154
Driftsätt	156
Omgivningsfunktion	158
Handhavande	160
Kontroll av horisontalstråle	162
Kontroll av vertikalstråle	166

Kontroll av noggrannheten

För att säkerställa noggrannheten ska apparaten kontrolleras regelbundet. Om noggrannheten avviker från den tillåtna toleransen, måste apparaten lämnas in på en auktoriserad kundtjänstverkstad.

Justeringar på apparaten får endast göras av särskilt utbildad personal.

Hur noggrannheten kontrolleras beskrivs i slutet av bruksanvisningen på bildsidorna. Se from **sida 162**.

Underhåll och skötsel

OBS!

- Behandla apparaten försiktigt och skydda den mot stötar, vibrationer och extrema temperaturer.
- Förvara apparaten i skyddsväskan när den inte används.
- Använd endast en mjuk och ren lapp för rengöring.
- Låt endast kvalificerad fackpersonal reparera apparaten och endast med originalreservdelar. Därmed säkerställs att apparatens säkerhet bibehålls.

Skrotningsanvisningar



Endast för EU-stater:
Kasta ej elverktyg i hushållssoporna!

Enligt det europeiska direktivet 2012/19/EU om avfall av gamla elektriska och elektroniska apparater och omsättningen i nationell rätt ska förbrukade elverktyg samlas separat och lämnas in till miljövänlig återvinning.



Återvinning i stället för avfallshantering.

Apparat, tillbehör och förpackning kan återvinnas. För att underlätta sorteringen vid återvinning är plastdelarna markerade.



OBS

Fråga fackhandlaren rörande avfallshanteringsmöjligheterna!

Uteslutning av ansvar

Användaren av denna produkt måste rätta sig exakt efter bruksanvisningen. Alla apparater har kontrollerats noggrant före leveransen. Trots det bör användaren

kontrollera apparatens noggrannhet före varje användning.

Tillverkaren och dennes representant ansvarar inte för felaktig eller avsiktligt fel användning och alltså inte heller för eventuella resulterande följdskador och förlorad vinst.

Tillverkaren och dennes representant ansvarar inte för följdskador och förlorad vinst genom naturkatastrofer som t.ex. jordbävning, storm, översvämning, osv liksom brand, olycka, ingrepp av tredje person eller icke avsedd användning.

Tillverkaren och dennes representant ansvarar inte för skador och förlorad vinst genom ändrade eller förlorade data, driftavbrott osv, som orsakats av produkten eller ej möjlig användning av produkten.

Tillverkaren och dennes representant ansvarar inte för skador och förlorad vinst, som uppstått genom felaktigt handhavande. Tillverkaren och dennes representant ansvarar inte för skador som orsakats genom felaktig användning eller i förbindelse med produkter från andra tillverkare.

Merkintä laitteessa



Lasersäteilyä

Älä katso säteeseen.

Laserluokan 2 tuote;

Maksimi ulostuloteho 1 mW;

Aallonpituus $\lambda = 520\text{--}650$ nm;

EN 60825-1:2014

Laserluokitus

Laitte on laserluokan 2 mukainen, perustuen IEC 60825-1/EN 60825 standardiin.

Silmän sulkeutumisrefleksi suojaa silmää katsottaessa säteeseen satunnaisesti lyhyen aikaa. Lääkkeet, alkoholi ja huumeet voivat kuitenkin vaikuttaa silmän sulkeutumisrefleksiin. Laitteita saa käyttää ilman muita suoja-toimia, kun on varmistettu, että mitkään optiset välineet eivät pienennä säteen poikkipinta-alaa.

Älä suuntaa lasersädettä ihmisiä kohti.

Sähkömagneettinen yhteensopivuus

Vaikka laite täyttää asiaankuuluvien direktiivien tiukat vaatimukset, ei voida sulkea pois mahdollisuutta, että laite

- häiritsee muiden laitteiden (esim. lentokoneiden navigointilaitteiden) toimintaa tai
- vioittuu voimakkaan säteilyn vaikutuksesta, jolloin seurauksena saattaa olla virhetoiminto.

Tässä tapauksessa tai muissa epävarmoissa tilanteissa tulee suorittaa tarkastusmittaus.

Turvallisuusasiaa

Määräystenmukainen käyttö

Tämä linjalaser on tarkoitettu ammattikäyttöön teollisuudessa ja työpajoissa.

Laitte on tarkoitettu vaakasuorien korkeustasolinjojen, pystylinjojen, rajaviivojen, luotipisteiden ja suorakulmien määrittämiseen, siirtämiseen ja tarkistamiseen, esim.:

- mitta- ja korkomerkkien siirto,
- väliseiniä merkintä (pystysuuntaan ja/tai suorassa kulmassa) ja laitteiden ja
- rakenneosien linjaus kolmen akselin suuntaisesti.

Turvallisuusohjeita



VAROITUS!

- Älä suuntaa lasersädettä ihmisiä tai eläimiä kohti tai katso itse lasersäteeseen. Mittaustyökalu tuottaa lasersäteilyä, joka saattaa sokaista muita henkilöitä.
- Jätä mittaustyökalu riittävän pätevyyden omaavan ammattiasentajan korjattavaksi. Korjauksissa saa käyttää vain alkuperäisiä varaosia. Näin varmistetaan, että mittaustyökalun turvallisuus pysyy ennallaan.
- Älä anna lasten käyttää mittaustyökalua ilman valvontaa. He saattavat vahingossa sokaista sillä muita henkilöitä.
- Älä käytä mittaustyökalua räjähdysvaarallisessa ympäristössä, jossa on palavia nesteitä, kaasuja tai pölyjä. Mittaustyökalussa voi syntyä kipinöintiä, joka sytyttää pölyn tai höyryt.
- Jos käytät muita kuin tässä ilmoitettuja käyttö- tai säätölaitteita tai toimit toisin kuin näissä ohjeissa neuvotaan, seurauksena saattaa olla vaarallinen säteilyaltistuminen.
- Älä estä turvalaitteiden toimintaa tai irrota laitteessa olevia huomio- tai varoituskilpiä.

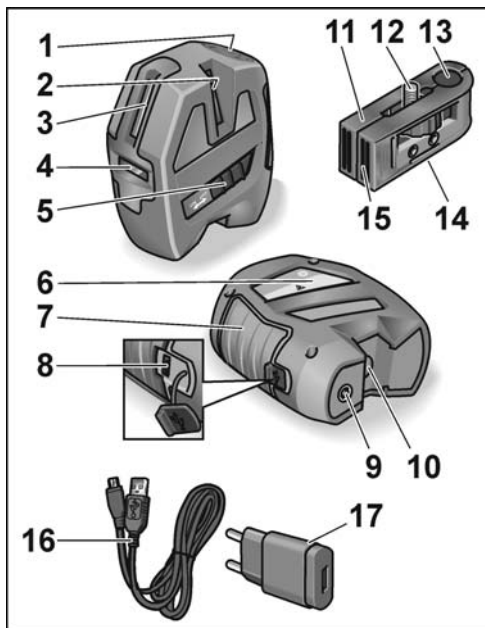
- Tarkasta ennen laitteen käyttöä, ettei siinä ole näkyviä vahinkoja. Vaurioitunutta laitetta ei saa käyttää.
- Kun työskentelet tikkailla, vältä normaalista poikkeavia työskentelyasentoja. Seiso aina tukevassa asennossa ja säilytä tasapaino.



VARO!

- Älä käytä laitetta sateella.
- Jos laite tuodaan kylmästä tilasta lämpimään tai päinvastoin, anna laitteen lämpötilan tasoittua ennen sen käyttöä.
- Käytettäessä adaptoreita ja jalustoja varmista, että laite on kiinnitetty kunnolla paikalleen.

Kuva koneesta

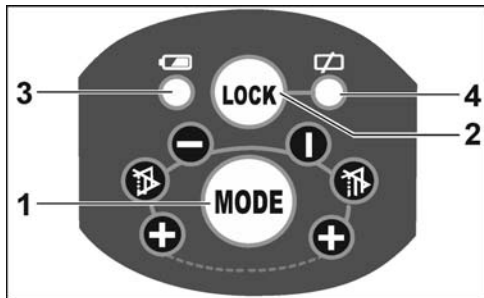


- 1 Käyttöpaneeli
- 2 Lasersäteen ulostuloikkuna (sivulle, pystysuora)
- 3 Lasersäteen ulostuloikkuna (eteen, pystysuora)
- 4 Lasersäteen ulostuloikkuna (eteen, vaakasuora)
- 5 Virtakytkin

Koneen käynnistämiseen ja pysäyttämiseen. Käynnistyksen jälkeen ovat kaikki lasersäteet ja Indoor-tila aktiivisia. Kun laite ei ole päällä, on itsetasaus toiminto lukittu.

- 6 Laserkilpi
- 7 Kumitettu tartunta-alue
- 8 USB-latausliitäntä
- 9 ¼"-kierre
Jalustaan tai seinä- ja jalustapidikkeeseen kiinnittämistä varten.
- 10 Lasersäteen ulostuloikkuna (säde alaspäin)
- 11 Seinä- ja jalustapidike
- 12 Kiinnitysruuvi ¼"
Laitteen kiinnittämistä varten.
- 13 Alaspäin suuntautuvan säteen läpimenoreikä
Käytettäessä luotisädettä alaspäin.
- 14 Jalustakierre (¼" ja ⅝")
Jalustaan kiinnittämistä varten.
- 15 Magneettikiinnitteinen seinäpidike
- 16 USB-latausjohto
- 17 USB-laturi
- 18 Suojalaukku (ei kuvassa)

Käyttöpaneeli



1 Käyttötavan painike

Kytkee peräkkäin päälle 6 eri laserlinjojen projisointitapaa.

- 1x Eteen vaakasuora + eteen pystysuora
- 2x Eteen vaakasuora
- 3x Eteen pystysuora
- 4x Eteen pystysuora + sivulle pystysuora + säde alaspäin
- 5x Kaikki säteet aktivoitu + itsetasaus pois päältä/lukittu
- 6x Kaikki säteet aktivoitu + itsetasaus päällä (vakiokäyttötapa laitteen käynnistämisen jälkeen)

2 Vaaitustilan valintapainike

Lukituspainikkeesta voidaan estää itsevaaitus linjojen suuntaamiseksi, jotka eivät ole vaak-/pystysuunnassa.


3 Akun varaustila

4 Näyttö: mittaus vaaituksella/ilman vaaitusta

LED-valo (4) palaa **vihreänä** itsetasaus-toiminnon ollessa päällä.

LED-valo (4) palaa **punaisena** itsetasausalueen ($\pm 4^\circ$) ylittyessä **tai** itsetasaus-toiminnon ollessa pois päältä/lukittu.

Tekniset tiedot

Ristilinjalaser ALC 3/1-G	
Näkyvät laserdiodit	520–650 nm
Laserluokka	2
Työskentelyalue	
– vaaka-/pystysäde ¹⁾	20 m
– alaspäin (luotisäde)	5 m
Tarkkuus ...	
– vaaka-/pystysäde	± 0,3 mm/m
– alaspäin (luotisäde)	± 0,6 mm/m
Itsetsasausalue	± 4°
Litiumpolymeeriakku	2000 mAh / 3,7 V
Käyttöaika ²⁾	6 h
Lämpötila-alue käyttöä varten	–5 °C ... 50 °C
säilytystä varten	–20 °C ... 70 °C
Paino	520 g
USB-laturi	
Tulojännite	100-240 V~
Lähtöjännite	5V  / 1A

- 1) Epäedullisissa olosuhteissa (voimakas aurin-
gonpaiste, heijastavat pinnat) saattaa lämpötila-
alue olla annettua pienempi.
- 2) Käyttöaika mitattiin kaikilla aktivoituilla laser-
säteillä. Käyttöaika voi pidentyä, kun kytketään
tarvitsemattomat säteet pois päältä valitsemalla
toinen käyttötapa.

Käyttöohjeet



VAROITUS!

- Älä suuntaa lasersädettä ihmisiä tai eläimiä kohti.
 - Älä katso lasersäteeseen.
 - Älä laita optisia välineitä säteen kulkureitille.
- Mittaustyökalu tuottaa lasersäteilyä, joka saattaa sokaista muita henkilöitä.



VARO!

- Älä käytä mittaustyökalua kosteassa, pölyisessä tai hiekkaisessa ympäristössä. Laitteen komponentit saattavat vahingoittua.
- Kytke laite käytön jälkeen heti pois päältä virtakytkimellä itsesaustoiminnon lukitsemiseksi.

- Jos laite tuodaan kylmästä tilasta lämpimään tai päinvastoin, anna laitteen lämpötilan tasoittua ennen sen käyttöä.
- Käytettäessä adaptereita ja jalustoja varmista, että laite on kiinnitetty kunnolla paikalleen.

Tärkeimmät käyttötoimet on selostettu kuvasi-
vuilla tämän käyttöohjekirjan lopussa.

Katso alkaen **sivulta 152**.

Akun lataaminen USB-johdolla ja USB-laturilla	152
Laitteen päälle- ja poiskytkentä	154
Käyttötavan valinta	156
Ympäristötilan valinta	158
Laserin käyttö	160
Vaakasäteen tarkastus	162
Pystysäteen tarkastus	166

Tarkkuuden testaus

Laite kannattaa tarkistaa säännöllisesti,
jotta tarkkuus pysyy jatkuvasti hyvänä.

Tarkkuuden poiketessa sallituista tolerans-
sirajoista on laite toimitettava valmistajan
valtuuttamaan huoltokorjaamoon.

Laitteen säädöt saa suorittaa ainoastaan valtu- utettu huoltoliike.

Tarpeelliset toimenpiteet tarkkuuden testa-
miseen on selostettu kuvasi-
vuilla käyttö-
ohjekirjan lopussa. Katso alkaen **sivulta 162**.

Huolto ja hoito

Noudata seuraavia ohjeita:

- Käsittele laitetta varoen ja varo altistamasta
kolhuille, tärinälle ja äärimmäisille
lämpötiloille.
- Kun et käytä laitetta, säilytä sitä suojalau-
kussa.
- Käytä puhdistamiseen vain pehmeää,
kuivaa kangasta.
- Jätä laite riittävän pätevyyden omaavan
ammattiasentajan korjattavaksi.
Korjauksissa saa käyttää vain alkuperäisiä
varaosia. Näin varmistetaan, että laitteen
turvallisuus pysyy ennallaan.

Kierrätysohjeita



Vain EU-maat:

Käytöstä poistetut sähkötyökalut eivät
kuulu sekajätteisiin!

Sähkö- ja elektroniikkalaiteromusta annetun EU-direktiivin 2012/19/EU ja sen voimaansaattavien kansallisten säädösten mukaisesti tulee käytöstä poistetut sähkötyökalut kerätä erikseen ja toimittaa asianmukaiseen hyötykäyttöpisteeseen.



Raaka-aineet uusiokäyttöön jätehuollon asemasta.

Hävitä laite, tarvikkeet ja pakkaus ympäristöystävällisesti toimittamalla ne kierrätykseen. Lajipuhdasta kierrätystä varten muoviosissa on merkintä.



OHJE

Lisätietoja kierrätysmahdollisuuksista saat alan liikkeistä!

Vastuun poissulkeminen

Tämän tuotteen käyttäjän on noudatettava tarkasti käyttöohjekirjan ohjeita. Kaikki laitteet testataan huolellisesti ennen tehtaalta lähtöä. Käyttäjän tulee tästä huolimatta tarkistaa laitteen tarkkuus aina ennen sen käyttöä.

Valmistaja ja tämän edustaja eivät vastaa virheellisestä tai tahallisuudesta väärinkäytöstä tai siitä mahdollisesti aiheutuvista seurausvahingoista tai saamatta jääneestä voitosta. Valmistaja ja tämän edustaja eivät vastaa seurausvahingoista tai saamatta jääneestä voitosta, joiden syynä on luonnonkatastrofi kuten maanjäristys, myrsky, tulvavesi jne. tai tulipalo, onnettomuus, kolmannen osapuolen tekemät toimenpiteet tai laitteen käyttö muuhun kuin sen tavanomaiseen käyttötarkoitukseen.

Valmistaja ja tämän edustaja eivät vastaa vahingoista tai saamatta jääneestä voitosta, joiden syynä on muutetut tai hävinneet tiedot, liiketoiminnan keskeytyminen jne. johtuen tuotteesta tai siitä, ettei tuotetta mahdollisesti voida käyttää.

Valmistaja ja tämän edustaja eivät vastaa vahingoista tai saamatta jääneestä voitosta, jos ne aiheutuivat ohjeidenvastaisesta käytöstä.

Valmistaja ja tämän edustaja eivät vastaa vahingoista, joiden syynä on epäasiallinen käyttö tai laitteen käyttö yhdessä muiden valmistajien tuotteiden kanssa.

Σήμανση στη συσκευή



Ακτινοβολία λέιζερ

Μην κυττάζετε στην ακτίνα.

Προϊόν της κατηγορίας λέιζερ 2;

Μέγιστη απόδοση εξόδου $\leq 1 \text{ mW}$;

μήκος κύματος $\lambda = 520\text{--}650 \text{ nm}$;

EN 60825-1:2014

Κατηγοριοποίηση λέιζερ

Η συσκευή αντιστοιχεί στην κατηγορία λέιζερ 2, βασιζόμενη στο πρότυπο IEC 60825-1/ EN 60825. Το μάτι προστατεύεται από τυχαία, σύντομη ματιά στην ακτίνα λέιζερ από το αντανάκλαστικό κλείσιμο προστασίας των βλεφάρων. Αυτό το αντανάκλαστικό κλείσιμο των βλεφάρων μπορεί ωστόσο να επηρεαστεί αρνητικά από φάρμακα, αλκοόλ ή ναρκωτικά.

Οι συσκευές αυτές επιτρέπεται να χρησιμοποιούνται χωρίς περαιτέρω προφυλακτικά μέτρα, όταν έχει διασφαλιστεί, ότι η διατομή ακτίνας δεν σμικρύνεται από οπτικά όργανα. Μην κατευθύνετε την ακτίνα λέιζερ σε πρόσωπα.

Ηλεκτρομαγνητική ανοχή

Παρόλο που η συσκευή πληροί τις αυστηρές απαιτήσεις των σχετικών οδηγιών, δεν μπορεί να αποκλειστεί η πιθανότητα, ότι η συσκευή

- προξενεί παρεμβολές σε άλλες συσκευές (π. χ. διατάξεις πλοήγησης αεροπλάνων) ή
- διαταράσσεται από ισχυρή ακτινοβολία, πράγμα το οποίο μπορεί να οδηγήσει σε λανθασμένο χειρισμό.

Σε αυτές τις περιπτώσεις ή σε λοιπές αμφιβολίες θα πρέπει να εκτελεστούν μετρήσεις ελέγχου.

Για την ασφάλειά σας

Αρμόζουσα χρήση

Αυτό το γραμμικό λέιζερ προορίζεται για επαγγελματική χρήση στη βιομηχανία και βιοτεχνία.

Η συσκευή προορίζεται για τον υπολογισμό/καθορισμό, τη μεταφορά και τον έλεγχο κατεύθυνσης οριζοντίου ύψους, καθέτων γραμμών, γραμμών ευθυγράμμισης, κατακόρυφων σημείων και ορθών γωνιών όπως π. χ.:

- μεταφορά σημάδιων διαστάσεων και ύψους,
- χάραξη ενδιάμεσων τοίχων (καθέτων και/ή σε ορθή γωνία) και
- ευθυγράμμιση εγκαταστάσεων και στοιχείων στους τρεις άξονες.

Υποδείξεις ασφαλείας



ΠΡΟΕΙΔΟΠΟΙΗΣΗ!

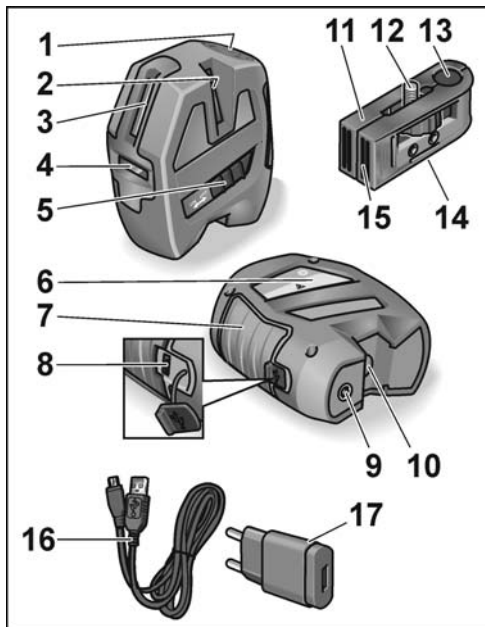
- Μην κατευθύνετε την ακτίνα λέιζερ σε πρόσωπα ή ζώα και μην κυττάζετε οι ίδιοι στην ακτίνα λέιζερ. Το παρόν εργαλείο μέτρησης παράγει ακτινοβολία λέιζερ και έτσι μπορούν να τυφλωθούν πρόσωπα.
- Για τις επισκευές του εργαλείου μέτρησης απευθύνεστε σε αρμόδιο και εξειδικευμένο προσωπικό και χρησιμοποιείτε μόνον γνήσια ανταλλακτικά. Έτσι διασφαλίζεται η διατήρηση της ασφαλείας του εργαλείου μέτρησης.
- Μην αφήνετε τα παιδιά να χρησιμοποιούν το εργαλείο μέτρησης χωρίς επίβλεψη. Αυτά θα μπορούσαν αθέλητα να τυφλώσουν πρόσωπα.
- Μην εργάζεστε με το εργαλείο μέτρησης σε περιβάλλον επικίνδυνο για έκρηξη, στο οποίο βρίσκονται εύκαυστα υγρά, αέρια ή σκόνες. Στο εργαλείο μέτρησης μπορούν να σχηματιστούν σπινθήρες, από τους οποίους θα μπορούσε να αναφλεγεί η σκόνη ή οι ατμοί.

- Σε περίπτωση που χρησιμοποιηθούν άλλες διατάξεις χειρισμού ή ευθυγράμμισης από τις εδώ αναφερόμενες ή άλλοι τρόποι διαδικασίας, αυτό μπορεί να οδηγήσει σε επικίνδυνη έκθεση σε ακτινοβολία.
- Μην αδρανοποιήσετε διατάξεις ασφαλείας και μην αφαιρέσετε πινακίδες υπόδειξης ή προειδοποίησης.
- Πριν τη θέση σε λειτουργία εξετάζετε τη συσκευή για ορατές ζημιές. Μην θέτετε σε λειτουργία χαλασμένες συσκευές.
- Σε περίπτωση χρήσης σκάλας αποφεύγετε αφύσικες στάσεις του σώματός σας. Φροντίζετε να έχετε σταθερή θέση και συνεχή ισορροπία.

**ΠΡΟΣΟΧΗ!**

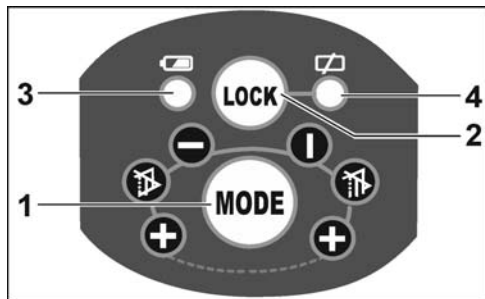
- Μη χρησιμοποιείτε τη συσκευή με βροχή.
- Αν η συσκευή μεταφερθεί από μεγάλο ψύχος σε θερμότερο περιβάλλον ή το αντίθετο, θα πρέπει πριν τη χρήση να αφήνετε τη συσκευή να εγκλιματιστεί.
- Σε περίπτωση χρήσης ανταπτόρων και τριπόδων διασφαλίστε, ότι η συσκευή είναι γερά βιδωμένη.

Με μια ματιά



- 1 Πεδίο χειρισμού
- 2 Παράθυρο εξόδου λέιζερ (Πλευρά, κάθετα)
- 3 Παράθυρο εξόδου λέιζερ (Πρόσοψη, κάθετα)
- 4 Παράθυρο εξόδου λέιζερ (Πρόσοψη, οριζόντια)
- 5 Πλήκτρο On/Off
για τη θέση σε και εκτός λειτουργίας. Μετά την ενεργοποίηση είναι ενεργές όλες οι ακτίνες λέιζερ και η λειτουργία Indoor. Σε απενεργοποιημένη κατάσταση μπλοκάρεται η διάταξη αυτοεπιπέδωσης.
- 6 Πινακίδα λέιζερ
- 7 Ελαστική περιοχή συγκράτησης
- 8 Υποδοχή φόρτισης USB
- 9 Σπειρώμα 1/4"
Για τη στερέωση σε τρίποδο ή σε συγκράτηση τοίχου και τρίποδο.
- 10 Παράθυρο εξόδου λέιζερ (Ακτίνα δαπέδου)
- 11 Συγκράτηση τοίχου και τρίποδου
- 12 Βίδα στερέωσης 1/4"
Για τη στερέωση της συσκευής.
- 13 Οπή διόδου ακτίνας για την ακτίνα δαπέδου
Για τη χρήση της ακτίνας δαπέδου ως νήμα της στάθμης.
- 14 Σπειρώμα τρίποδου (1/4" και 5/8")
Για τη στερέωση σε τρίποδο.
- 15 Μαγνητική συγκράτηση τοίχου
- 16 Καλώδιο φόρτισης USB
- 17 Φορτιστής USB
- 18 Προστατευτική θήκη (δεν απεικονίζεται)

Πεδίο χειρισμού



- 1 Πλήκτρο τρόπος λειτουργίας**
Αλλάζει διαδοχικά τους 6 διαφορετικούς τρόπους προβολής λέιζερ.
1x Πρόσοψη οριζόντια + πρόσοψη κάθετα
2x Πρόσοψη οριζόντια
3x Πρόσοψη κάθετα
4x Πρόσοψη κάθετα + πλευρά κάθετα + ακτίνα δαπέδου
5x Όλες οι ακτίνες ενεργοποιημένες + αυτοεπιπέδωση απενεργοποιημένη/μπλοκαρισμένη

6x Όλες οι ακτίνες ενεργοποιημένες + αυτοεπιπέδωση ενεργοποιημένη (στάνταρ τρόπος λειτουργίας μετά την ενεργοποίηση της συσκευής)

- 2 Πλήκτρο αλλαγής λειτουργίας ευθυγράμμισης**
Πατώντας το πλήκτρο Lock μπορεί να κλειδωθεί η αυτορύθμιση για την ευθυγράμμιση μη οριζοντίων/κατακόρυφων γραμμών.
- 3 Κατάσταση φόρτισης επαναφορτιζόμενης μπαταρίας**
- 4 Ένδειξη εργασίας με/χωρίς ευθυγράμμιση**
Οι λυχνίες LED (4) είναι αναμμένες πράσινες με ενεργοποιημένη αυτοεπιπέδωση. Οι λυχνίες LED (4) είναι αναμμένες κόκκινες σε περίπτωση υπέρβασης του εύρους αυτοεπιπέδωσης ($\pm 4^\circ$) ή με απενεργοποιημένη/μπλοκαρισμένη αυτοεπιπέδωση.

Τεχνικά χαρακτηριστικά

- 1) Σε μη ευνοϊκές συνθήκες (ισχυρή ηλιακή αντιγροβλία, αντανακλώσεις επιφάνειες) το εύρος μέτρησης μπορεί να είναι μικρότερο.
- 2) Η διάρκεια λειτουργίας υπολογίστηκε με όλες τις ενεργοποιημένες ακτίνες λέιζερ. Η διάρκεια λειτουργίας μπορεί να παραταθεί, αν από την επιλογή κάποιου άλλου τρόπου λειτουργίας απενεργοποιηθούν ακτίνες που δεν χρειάζονται.

Λείζερ σταυρονήματος ALC 3/1-G

Ορατή διοδος λείζερ	520–650 nm
Κατηγορία λείζερ	2
Εύρος εργασίας	
– Οριζόντια/Κάθετη ακτίνα ¹⁾	20 m
– Ακτίνα δαπέδου (νήμα της στάθμης)	5 m
Ακρίβεια ...	
– Οριζόντια/Κάθετη ακτίνα	± 0,3 mm/m
– Ακτίνα δαπέδου (νήμα της στάθμης)	± 0,6 mm/m
Εύρος αυτοεπιπέδωσης	± 4°
Μπαταρία λιθίου-πολυμερούς	2000 mAh / 3,7 V
Διάρκεια λειτουργίας ²⁾	6 h
Εύρος θερμοκρασίας	
– για λειτουργία	–5 °C ... 50 °C
– για αποθήκευση	–20 °C ... 70 °C
Βάρος	520 g

Φορτιστής USB

Τάση εισόδου	100-240 V~
Τάση εξόδου	5V == / 1A

Οδηγίες χρήσης



ΠΡΟΕΙΔΟΠΟΙΗΣΗ!

- Μην κατευθύνετε την ακτίνα λείζερ σε πρόσωπα ή ζώα.
- Μην κυττάζετε στην ακτίνα λείζερ.
- Μην φέρνετε οπτικά όργανα στην πορεία της ακτίνας.

Το παρόν εργαλείο μέτρησης παράγει ακτινοβολία λείζερ και έτσι μπορούν να τυφλωθούν πρόσωπα.



ΠΡΟΣΟΧΗ!

- Μην χρησιμοποιείτε το εργαλείο μέτρησης σε υγρό περιβάλλον ούτε σε περιβάλλον με σκόνη ή άμμο. Είναι δυνατές ζημιές σε μέρη της συσκευής.
- Μετά τη χρήση απενεργοποιήστε αμέσως τη συσκευή με τον διακόπτη On/Off, ώστε να εμποδίσετε την αυτοεπιπέδωση.
- Αν η συσκευή μεταφερθεί από μεγάλο ψύχος σε θερμότερο περιβάλλον ή το αντίθετο, θα πρέπει πριν τη χρήση να αφήνετε τη συσκευή να εγκλιματιστεί.
- Σε περίπτωση χρήσης ανταπτόρων και τριπόδων διασφαλίστε, ότι η συσκευή είναι γερά βιδωμένη.

Τα σημαντικότερα βήματα χειρισμού επεξηγούνται στο τέλος αυτών των οδηγιών στις σελίδες με τις εικόνες.
Βλέπε από τη **σελίδα 152**.

Φόρτιση μπαταρίας με καλώδιο USB και φορτιστή USB	152
Ενεργοποίηση και απενεργοποίηση της συσκευής	154
Επιλογή τρόπου λειτουργίας	156
Αλλαγή λειτουργίας περιβάλλοντος	158
Χειρισμός του λειζερ	160
Έλεγχος οριζόντιας ακτίνας	162
Έλεγχος κάθετης ακτίνας	166

Έλεγχος της ακρίβειας

Συνιστάται τακτικός έλεγχος της συσκευής, ώστε να μπορείτε να διασφαλίσετε μόνιμα την ακρίβεια. Σε απόκλιση της ακρίβειας από το επιτρεπτό εύρος ανοχής η συσκευή πρέπει να παραδοθεί σε κάποιο από τον κατασκευαστή εξουσιοδοτημένο συνεργείο εξυπηρέτησης πελατών.

Για την εκτέλεση των ρυθμίσεων ευθυγράμμισης στη συσκευή απευθυνθείτε αποκλειστικά σε εξουσιοδοτημένους ειδικούς.

Τα απαιτούμενα βήματα για τον έλεγχο της ακρίβειας επεξηγούνται στο τέλος αυτών των οδηγιών στις σελίδες με τις εικόνες.
Βλέπε από τη **σελίδα 162**.

Συντήρηση και φροντίδα

Προσέξτε τις ακόλουθες υποδείξεις:

- Μεταχειρίζεστε τη συσκευή με προσοχή και προστατέψτε την από κρούσεις, κραδασμούς, ακραίες θερμοκρασίες.
- Όταν δεν χρησιμοποιείται, φυλάτε τη συσκευή στην προστατευτική θήκη.
- επαναφορτιζόμενες ή μη μπαταρίες.
- Για τον καθαρισμό χρησιμοποιείτε μόνον ένα μαλακό, στεγνό πανί.
- Αναθέτετε την επισκευή της συσκευής σε καταρτισμένο εξειδικευμένο προσωπικό και μόνο με γνήσια ανταλλακτικά. Έτσι διασφαλίζεται, ότι θα διατηρηθεί η ασφάλεια της συσκευής.

Υποδείξεις απόσυρσης



Όχι για χώρες της Ευρωπαϊκής Ένωσης:

Μην πετάτε τα ηλεκτρικά εργαλεία στα οικιακά απορρίμματα!

Βάσει της Ευρωπαϊκής Οδηγίας 2012/19/ΕΕ περί ηλεκτρικών και ηλεκτρονικών παλιών συσκευών και μηχανημάτων και την εφαρμογή της στο εθνικό δίκαιο, τα άχρηστα ηλεκτρικά εργαλεία πρέπει να συλλέγονται χωριστά και να οδηγούνται σε φιλική προς το περιβάλλον επαναξιοποίηση.



Επανάκτηση πρώτων υλών αντί για απόσυρση σκουπιδιών.

Η συσκευή, τα εξαρτήματα και η συσκευασία θα πρέπει να οδηγηθούν σε φιλική προς το περιβάλλον επαναξιοποίηση. Για την καθαρή ανακύκλωση τα πλαστικά μέρη έχουν σημειωθεί ανάλογα.



ΥΠΟΔΕΙΞΗ

Σχετικά με τις δυνατότητες απόσυρσης απευθυνθείτε στο ειδικό κατάστημα, όπου αγοράσατε το εργαλείο!

Αποκλεισμός ευθύνης

Ο χρήστης του παρόντος προϊόντος προτρέπει να τηρεί ακριβώς τις οδηγίες των οδηγιών χειρισμού. Όλες οι συσκευές έχουν ελεγχθεί με ακρίβεια πριν την παράδοση. Ο χρήστης θα πρέπει ωστόσο να πεισθεί πριν από κάθε εφαρμογή για την ακρίβεια της συσκευής.

Ο κατασκευαστής και ο αντιπρόσωπός του δεν φέρουν καμία ευθύνη για εσφαλμένη ή εκ προθέσεως λανθασμένη χρήση καθώς και για επακόλουθες ζημιές και διαφυγόντα κέρδη που απορρέουν από αυτή.

Ο κατασκευαστής και ο αντιπρόσωπός του δεν φέρουν καμία ευθύνη για επακόλουθες ζημιές και διαφυγόντα κέρδη από φυσικές καταστροφές όπως π.χ. σεισμός, ανεμοθύελλα, πλημμύρα κτλ. καθώς και πυρκαγιά, ατύχημα, επεμβάσεις τρίτων ή χρήση εκτός των συνήθων τομέων εφαρμογής.

Ο κατασκευαστής και ο αντιπρόσωπός του δεν φέρουν καμία ευθύνη για ζημιές και διαφυγόντα κέρδη από αλλαγμένα ή χαμένα δεδομένα, διακοπή της λειτουργίας της επιχείρησης κτλ., που προξενήθηκαν από το προϊόν ή από μη δυνατή χρήση του προϊόντος.

Ο κατασκευαστής και ο αντιπρόσωπός του δεν φέρουν καμία ευθύνη για ζημιές και διαφυγόντα κέρδη που απορρέουν από χειρισμό μη σύμφωνο προς τις οδηγίες.

Ο κατασκευαστής και ο αντιπρόσωπός του δεν φέρουν καμία ευθύνη για ζημιές που προξενήθηκαν από μη σωστή χρήση ή σε συνδυασμό με προϊόντα άλλων κατασκευαστών.

Oznaczenie na urządzeniu



Promień laserowy

Nie patrzeć w promień laserowy.

Produkt klasy lasera 2;

Maksymalna moc wyjściowa ≤ 1 mW;

Długość fali $\lambda = 520\text{--}650$ nm;

EN 60825-1:2014

Klasyfikacja laserów

Urządzenie odpowiada klasie lasera 2, zgodnie z normą IEC 60825-1/EN 60825.

Oko jest chronione naturalnym odruchem mrugnięcia powieki przy przypadkowym i krótkochwilowym spojrzeniu w promień laserowy. Lekarstwa, alkohol i narkotyki mogą mieć niekorzystny wpływ na odruch mrugnięcia powieki i zmniejszyć jego funkcję ochronną.

Urządzenia można eksploatować bez konieczności stosowania dodatkowych środków ochronnych, jeżeli jest zapewnione, że żadne optyczne instrumenty nie zmniejszą przekroju promienia laserowego. Promienia laserowego nie wolno kierować na ludzi.

Zgodność elektromagnetyczna

Pomimo, że urządzenie odpowiada surowym kryteriom odpowiednich obowiązujących wytycznych i przepisów, nie wyklucza się możliwości, że urządzenie

- zakłóca inne urządzenia (np. systemy nawigacyjne samolotów) albo
- zostanie zakłócone silnym polem elektromagnetycznym, co może doprowadzić do błędnego funkcjonowania.

W takich przypadkach, albo innych niepewnych sytuacjach, należy wykonać pomiary kontrolne.

Dla własnego bezpieczeństwa

Zastosowanie zgodne z przeznaczeniem

Niniejszy laser liniowy przeznaczony jest do profesjonalnego zastosowania w przemyśle i rzemiośle.

Urządzenie przeznaczone jest do wyznaczania i przenoszenia, oraz sprawdzania prawidłowego przebiegu linii poziomych i linii pionowych, linii zabudowy, pionów i kątów prostych, jak np.

- przenoszenie rys metrowych i rys wysokości,
- wyznaczania ścianek działowych (pionowo i/lub pod kątem prostym) oraz wyważania instalacji,
- armatury i innych elementów na trzech osiach.

Wskazówki bezpieczeństwa



OSTRZEŻENIE!

- *Promienia laserowego nie wolno kierować na osoby lub zwierzęta, ani nie zaglądać do promienia laserowego.*
- Niniejsze narzędzie miernicze wytwarza promieniowanie laserowe, które może oślepić ludzi.*

- *Wszelkie reparatury narzędzia mierniczego zlecać do wykonania uprawnionym wykwalifikowanym specjalistom z użyciem oryginalnych części zamiennych.*
- W taki sposób zapewnia się zachowanie bezpieczeństwa użytkownika narzędzia mierniczego.*
- *Nie wolno pozwalać dzieciom na zabawę narzędziem mierniczym ani obsługiwać go bez nadzoru. Mogą one nieumyślnie oślepić ludzi.*
- *Tego narzędzia mierniczego nie używać w otoczeniach zagrożonych wybuchem, w których znajdują się palne ciecze, gazy lub pyły. W narzędziu mierniczym mogą powstawać iskry, które spowodują zapłon pyłów lub oparów.*
- *Użycie innych narzędzi obsługi lub regulacji, niż tutaj podane lub przeprowadzanie innych procedur może doprowadzić do emisji niebezpiecznego promieniowania.*
- *Nie wolno wyłączać działania elementów wyposażenia bezpieczeństwa ani usuwać tabliczek ze wskazówkami i ostrzeżeniami.*

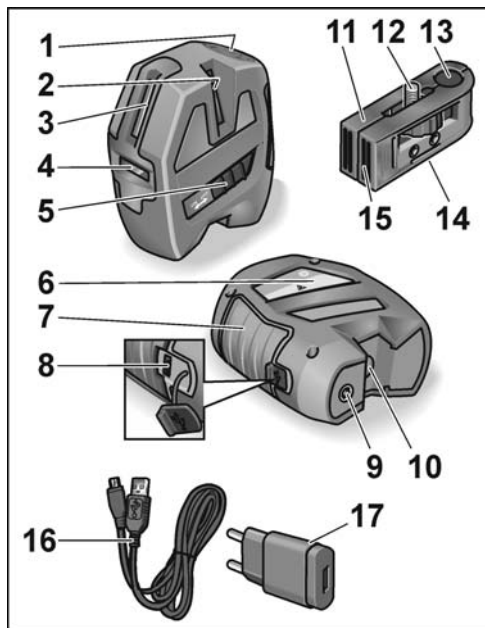
- *Przed każdym użyciem urządzenia sprawdzić, czy nie wykazuje ono widocznych uszkodzeń. Nie wolno eksploatować uszkodzonych urządzeń.*
- *Przy obsłudze urządzenia na drabinach unikać nienormalnej postawy ciała. Zapewniać zawsze bezpieczną, pewną postawę i stałą równowagę.*



OSTROŻNIE!

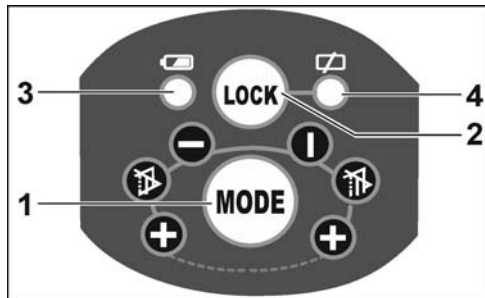
- *Nie eksploatować urządzenia na deszczu.*
- *Jeżeli urządzenie przeniesione zostanie z bardzo zimnego do ciepłego otoczenia, albo odwrotnie, wtedy przed użyciem należy pozostawić urządzenie, aż do wyrównania temperatury (aklimatyzacji).*
- *Przy zastosowaniu adapterów i statywów upewnić się, że urządzenie jest dobrze przykręcone.*

Opis urządzenia



- 1 Panel obsługi
- 2 Okienko wyjścia promienia laserowego (z boku, pionowe)
- 3 Okienko wyjścia promienia laserowego (z przodu, pionowe)
- 4 Okienko wyjścia promienia laserowego (z przodu, poziome)
- 5 Przycisk włączanie/wyłączanie
Do włączania i wyłączania.
Po włączeniu urządzenia wszystkie promienie laserowe są aktywne i tryb Indoor jest aktywny.
W stanie wyłączonym zespół samopoziomujący jest zablokowany.
- 6 Tarcza laserowa
- 7 Gumowane miejsce chwytu
- 8 Gniazdo USB do ładowania
- 9 Gwint 1/4"
Do zamocowania na statywie lub do uchwytu na ścianie lub statywie.
- 10 Okienko wyjścia promienia laserowego (promień pionowy w dół)
- 11 Uchwyt do zamocowania na ścianie i statywie
- 12 Śruba mocująca 1/4"
Do zamocowania urządzenia.
- 13 Otwór wyjścia promienia pionowego w dół
Do użycia promienia pionowego w dół do pionowania.
- 14 Gwint statywu (1/4" i 5/8 ")
Do zamocowania na statywie.
- 15 Magnetyczny uchwyt do zamocowania na ścianie
- 16 Przewód USB do ładowania
- 17 Ładowarka USB
- 18 Torba ochronna (nie jest przedstawiona)

Panel obsługi



- 1 Przycisk trybu pracy**
Włącza i przełącza po kolei wszystkie 6 rodzaje różnych projekcji laserowych.
1x promień z przodu poziomy + promień z przodu pionowy
2x promień z przodu poziomy
3x promień z przodu pionowy
4x promień z przodu pionowy + promień z boku pionowy + promień pionowy w dół
5x wszystkie promienie aktywne + samopoziomowanie wyłączone/zablokowane

6x wszystkie promienie aktywne + samopoziomowanie włączone (standardowy tryb pracy po włączeniu urządzenia)

2 Przełącznik zmiany trybu niwelacji

Naciśnięcie przycisku Lock umożliwia zablokowanie funkcji samoniwelacji do wyrównania linii innych niż linie poziome/pionowe.

3 Poziom naładowania akumulatora

4 Wskaźnik pracy z/bez niwelacji

Diody LED (4) świecą się na **zielono** przy włączonym samopoziomowaniu.

Diody LED (4) świecą się na **czerowno** po przekroczeniu zakresu samopoziomowania ($\pm 4^\circ$) **albo** przy wyłączonym/zablokowanym samopoziomowaniu.

Dane techniczne

Lasery krzyżowy ALC 3/1-G

Widoczna dioda laserowa	520–650 nm
Klasa lasera	2
Zakres pracy	
– promień poziomy/ pionowy ¹⁾	20 m
– promień pionowy w dół (pionowanie)	5 m
Dokładność ...	
– promień poziomy/pionowy	± 0,3 mm/m
– promień pionowy w dół (pionowanie)	± 0,6 mm/m
Zakres samoniwelacji	± 4°
Akumulator litowo- polimerowy	2000 mAh / 3,7 V
Czas pracy ²⁾	6 h
Zakres temperatury	
– do pracy	-5 °C ... 50 °C
– do przechowania	-20 °C ... 70 °C
Waga	520 g

Ładowarka USB

Napięcie wejściowe	100-240 V~
Napięcie wyjściowe	5V = / 1A

- 1) Przy niekorzystnych warunkach (silnie promieniowanie słoneczne, reflektujące powierzchnie) zakres pomiaru może być mniejszy.
- 2) Czas pracy wyznaczony jest przy uaktywnionych wszystkich rodzajach promienia laserowego. Czas pracy można przedłużyć, jeżeli przy wyborze innego trybu pracy wyłączone zostaną wszystkie niepotrzebne promienie.

Instrukcja użytkowania



OSTRZEŻENIE!

- Promienia laserowego nie wolno kierować na osoby ani zwierzęta.
- Nie patrzeć na przeciw promienia laserowego.
- Nie kłaść żadnych instrumentów optycznych na drodze promienia laserowego. Niniejsze narzędzie miernicze wytwarza promieniowanie laserowe, które może oślepić ludzi.



OSTROŻNIE!

- Tego narzędzia mierniczego nie używać w wilgotnym, zapyłonym ani piaszczystym otoczeniu. Możliwe jest uszkodzenie elementów urządzenia.

- *Po użyciu należy niezwłocznie wyłączyć urządzenie przelącznikiem włączanie/wyłączanie, aby zablokować samopoziomowanie.*
- *Jeżeli urządzenie przeniesione zostanie z bardzo zimnego do ciepłego otoczenia, albo odwrotnie, wtedy przed użyciem należy pozostawić urządzenie, aż do wyrównania temperatury (aklimatyzacji).*
- *Przy zastosowaniu adapterów i statywów upewnić się, że urządzenie jest dobrze przykręcone.*

Najważniejsze kroki obsługi objaśnione są na końcu niniejszej instrukcji na stronach z rysunkami.

Patrz od **strony 152**.

Ładowanie akumulatora za pośrednictwem przewodu USB i ładowarki USB	152
Włączanie i wyłączanie urządzenia	154
Wybór trybu pracy	156
Przełączanie modusu otoczenia	158
Obsługa lasera	160
Sprawdzanie promienia poziomego	162
Sprawdzanie promienia pionowego	166

Sprawdzenie dokładności pomiaru

Zaleca się regularne sprawdzanie urządzenia w celu zapewnienia trwałej dokładności pomiaru.

Przy odchyleniach dokładności przekraczających dopuszczalny zakres tolerancji należy przekazać urządzenie do warsztatu serwisowego, który posiada autoryzację producenta.

Regulacje urządzenia zlecać tylko i wyłącznie uprawnionym specjalistom posiadającym odpowiednią autoryzację.

Kroki konieczne w celu sprawdzenia dokładności pomiaru objaśnione są na końcu niniejszej instrukcji na stronach z rysunkami.

Patrz od **strony 162**.

Przegląd, konserwacja i pielęgnacja

Przestrzegać następujących wskazówek:

- Urządzenie traktować z ostrożnością i chronić je przed wstrząsami, drganiami, skrajnymi temperaturami.
- Urządzenie przechowywać w torbie ochronnej na czas nieużywania.
- Do czyszczenia używać tylko miękkiej, suchej ściereki.

- Wszelkie reparatury urządzenia zlecać do wykonania uprawnionym wykwalifikowanym specjalistom z użyciem tylko i wyłącznie oryginalnych części zamiennych. W taki sposób zapewnia się zachowanie bezpieczeństwa użytkowania urządzenia.

Wskazówki dotyczące usuwania opakowania i zużytego urządzenia



Tylko dla krajów UE:
Proszę nie wyrzucać narzędzi elektrycznych do domowych śmieci! Zgodnie z dyrektywą Unii Europejskiej 2012/19/UE o odpadach elektrycznych i elektronicznych oraz jej przejęciem do prawa narodowego, istnieje obowiązek zbierania urządzeń elektrycznych celem odzyskania surowców wtórnych i utylizacji.



Odzyskiwanie surowców wtórnych zamiast usuwania odpadów.
Zużyte urządzenie, wyposażenie i opakowanie należy oddać w punkcie zbioru surowców wtórnych, aby umożliwić utylizację zgodnie z przepisami o ochronie środowiska. Wszystkie elementy z tworzywa sztucznego są odpowiednio oznaczone w celu umożliwienia gatunkowo czystego recyklingu.



WSKAZÓWKA

Aktualne informacje o sposobie usunięcia zużytego urządzenia można uzyskać w punkcie zakupu.

Wyłączenie z odpowiedzialności

Użytkownik tego produktu jest zobowiązany do dokładnego przestrzegania poleceń i wskazówek podanych w instrukcji obsługi. Przed dostawą wszystkie urządzenia poddane zostały bardzo szczegółowej kontroli. Pomimo to użytkownik powinien się upewnić przed każdym użyciem urządzenia o jego dokładności funkcjonowania. Producent i jego przedstawiciel nie odpowiadają za błędne zastosowanie lub umyślne nadużycie, jak również za ewentualne szkody z tego wynikające i utracone dochody. Producent i jego przedstawiciel nie odpowiadają za szkody i utracone dochody na skutek klęski żywiołowej, jak np. trzęsienia ziemi, burzy, powodzi itp., jak również ognia, wypadku, działania osób trzecich, oraz zastosowania wykraczającego poza zakres zwykłego przeznaczenia urządzenia.

Producent i jego przedstawiciel nie odpowiadają za szkody i utracone dochody na skutek zmiany lub utraty danych, przerwania pracy przedsiębiorstwa itp., które spowodowane zostały przez ten produkt lub przez brak możliwości jego zastosowania.

Producent i jego przedstawiciel nie odpowiadają za szkody i utracone dochody wynikające z obsługi niezgodnej z instrukcją.

Producent i jego przedstawiciel nie odpowiadają za szkody spowodowane niewłaściwym użyciem urządzenia lub powstałe przy użyciu urządzenia w powiązaniu z wyrobami innych producentów.

Jelölés a készüléken



Lézersugárzás

A sugárba nézni tilos.

2-es lézerosztályú termék;

Maximális kimeneti teljesítmény ≤ 1 mW;

Hullámhossz $\lambda = 520\text{--}650$ nm;

EN 60825-1:2014

A lézer osztályba sorolása

A készülék a 2-es lézerosztálynak felel meg az IEC 825-1/EN 60825 szabvány alapján.

A szemet a szemhéjzárási reflex védi véletlenszerű, rövid idejű lézersugárba nézés esetén. Ezt a szemhéjzárási reflexet azonban gyógyszerek, alkohol és kábítószeres hátrányosan befolyásolhatják.

A jelen készülékek minden további óvintézkedés nélkül alkalmazhatók, ha biztosítva van, hogy nem csökkentik optikai eszközök a sugár keresztmetszetét.

Ne irányítsa személyekre a lézersugarat.

Elektromágneses összeférhetőség

Annak ellenére, hogy a készülék teljesíti a vonatkozó irányelvek szigorú követelményeit, nem zárható ki annak a lehetősége, hogy a készülék

- más készülékeket (pl. repülőgépek navigációs berendezéseit) zavar vagy
- a készüléket erős sugárzás zavarja meg, amely működési hibához vezethet.

Ezekben az esetekben vagy más bizonytalanságoknál ellenőrző méréseket kell végezni.

Az Ön biztonsága érdekében

Rendeltetészerű használat

A jelen vonallézer iparszerű felhasználásra készült az iparban és a kézműiparban.

A készülék vízszintes magasságvonalak, függőleges vonalak, irányvonalak, függőleges pontok és derékszögek meghatározására, átvitelére és ellenőrzésére való, pl.:

- méter- és magasságjelölések átvitele,
- közfalak jelölése (függőlegesen és/vagy derékszögben), valamint berendezések és
- elemek beállítása három tengelyen.

Biztonságra vonatkozó megjegyzések



FIGYELMEZTETÉS!

- Ne irányítsa a lézersugarat emberekre vagy állatokra, és ne nézzen bele a lézersugárba. A mérőszerszám lézersugárzást generál, amellyel embereket vakíthat meg.
- A mérőszerszámot csak szakképzett szakemberekkel, és csak eredeti pótalkatrészekkel javíttassa. Ezzel biztosítható, hogy megmarad a mérőszerszám biztonsága.
- Ne hagyja, hogy a mérőműszert gyermekek felügyelet nélkül használják. Akaratlanul embereket vakíthatnak meg vele.
- Ne használja a mérőszerszámot olyan robbanásveszélyes környezetben, amelyben éghető folyadékok, gázok vagy porok találhatóak. A mérőszerszámban szikrák keletkezhetnek, amelyek meggyújtják a port vagy a gőzöket.
- Ha az itt megadottól eltérő kezelő- és beállító berendezéseket használnak, vagy más eljárásmodokat alkalmaznak, akkor veszélyes sugárexpozíció történhet.

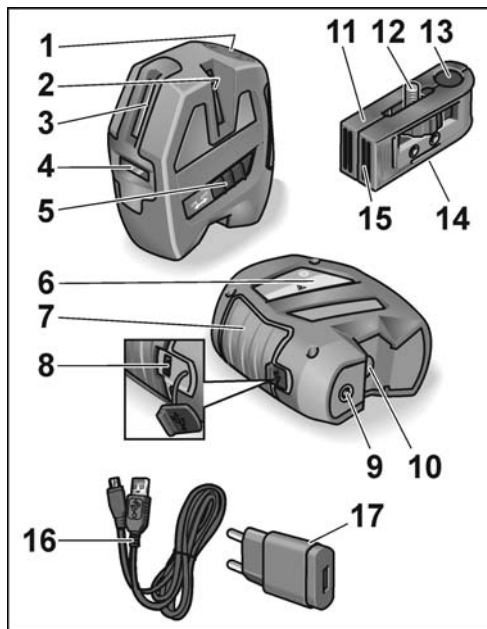
- Nem szabad biztonsági berendezéseket hatástalanítani vagy tájékoztató és figyelmeztető táblákat eltávolítani.
- A készüléket üzembe helyezés előtt meg kell vizsgálni látható sérülések tekintetében. Sérült készülékeket nem szabad üzembe helyezni.
- Létrán történő használat során kerülni kell a normálistól eltérő testtartást. Biztos állásról és folyamatos egyensúlyról kell gondoskodni.



VIGYÁZAT!

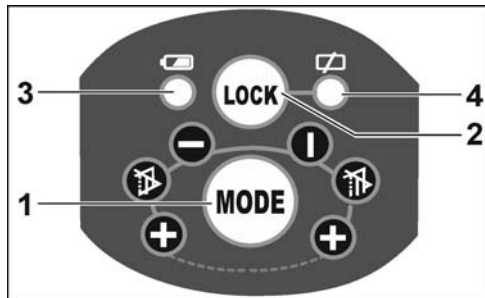
- A készüléket ne használja esőben.
- Ha a készüléket nagy hidegből melegebb környezetbe viszik vagy fordítva, akkor használat előtt hagyni kell akklimatizálódni a készüléknek.
- Adapterek és állványok használatakor biztosítani kell, hogy a készülék fixen legyen csavarozva.

Az első pillantásra



- 1 Kezelőmező
- 2 A lézer kilépő nyílása (oldalt, függőleges)
- 3 A lézer kilépő nyílása (elöl, függőleges)
- 4 A lézer kilépő nyílása (elöl, vízszintes)
- 5 Be/Ki gomb
a be- és a kikapcsoláshoz. Bekapcsolás után minden lézersugár aktív, és az indoor (beltéri) üzemmód van aktiválva. Kikapcsolt állapotban blokkolódik az önszintezés.
- 6 Lézer információs tábla
- 7 Gummírozott markolatrész
- 8 USB-töltőaljzat
- 9 1/4" menet
Állványra, fali vagy állványtartóra rögzítéshez.
- 10 A lézer kilépő nyílása (padló-sugár)
- 11 Fali és állványtartó
- 12 1/4"-os rögzítőcsavar
A készülék rögzítéséhez.
- 13 Átmenő furat padló-sugárhoz
A padló-sugár függélyezőként történő használatához
- 14 Állványrögzítő menetek (1/4" és 5/8")
Állványra rögzítéshez
- 15 Mágneses fali tartó
- 16 USB-töltőkábel
- 17 USB-töltőkészülékt
- 18 Védőtáska (az ábrán nem látható)

Kezelőmező



1 Üzemómválasztó gomb

Egymás után vált a 6 különböző lézervetítési mód között.

- 1x elülső vízszintes + elülső függőleges
- 2x elülső vízszintes
- 3x elülső függőleges
- 4x elülső függőleges + oldalsó függőleges + padló-sugár
- 5x minden sugár bekapcsolva + önszintezés kikapcsolva/blokkolva
- 6 x minden sugár bekapcsolva + önszintezés bekapcsolva (a készülék bekapcsolása utáni standard üzemmód)

2 Szintezési mód átkapcsológomb

A Lock gomb megnyomásával letiltható az önszintezés a nem vízszintes/függőleges vonalak beigazításához.

3 Akkumulátor elem töltési állapot

4 Szintezéssel/szintezés nélküli munkák megjelenítése

A LED-ek (4) **zöld színnel** világítanak bekapcsolt önszintezés esetén.

A LED-ek (4) **piros színnel** világítanak az önszintezési tartomány ($\pm 4^\circ$) túllépésekor **vagy** kikapcsolt/blokkolt önszintezés esetén.

Műszaki adatok

ALC 3/1-G keresztvonalas lézer	
Látható lézerdióda	520–650 nm
Lézerosztály	2
Munkatartomány	
– vízszintes-/függőleges sugár ¹⁾	20 m
– padló-sugár (függélyező)	5 m
Pontosság ...	
– vízszintes-/függőleges sugár	± 0,3 mm/m
– padló-sugár (függélyező)	± 0,6 mm/m
Önszintezési tartomány	± 4°
Li-polimer akkumulátor	2000 mAh / 3,7 V
Üzemelési időtartam ²⁾	6 h
Hőmérséklettartomány	
– üzemeléshez	-5 °C ... 50 °C
– tároláshoz	-20 °C ... 70 °C
Súly	520 g
USB-töltőkészülék	
Bemeneti feszültség	100-240 V~
Kimeneti feszültség	5V  / 1A

- 1) Kedvezőtlen körülmények mellett (erős napsugárzás, visszaverő felületek) a mérési tartomány kisebb lehet.
- 2) Az üzemelési időtartam meghatározása az összes lézersugár bekapcsolt állapota mellett történt. Az üzemelési idő megnövelhető, ha más üzemmód választásával kikapcsolják a nem szükséges sugarakat.

Használati útmutató



FIGYELMEZTETÉSI

- Ne irányítsa a lézersugarat emberekre vagy állatokra.
- Ne nézzen a lézersugárba.
- Ne helyezzen optikai műszereket a sugár útjába.

A mérőszerszám lézersugárzást generál, amellyel embereket vakíthat meg.



VIGYÁZATI!

- Ne használja a mérőszerszámot nedves, poros vagy homokos környezetben. Lehetséges a készülék komponenseinek sérülése.
- Használat után az önszintezés blokkolásához a készüléket azonnal ki kell kapcsolni a be-/kikapcsolóval.

- *Ha a készüléket nagy hidegből melegebb környezetbe viszik vagy fordítva, akkor használat előtt hagyni kell akklimatizálódni a készüléket.*
- *Adapterek és állványok használatakor biztosítani kell, hogy a készülék fixen fel legyen csavarozva.*

A legfontosabb kezelési lépések a jelen útmutató végén, az ábrákkal ellátott oldalakon kerülnek ismertetésre.

Lásd a **152 oldaltól**.

Akku töltése USB-kábellel és USB-töltőkészülékkel	152
A készülék be- és kikapcsolása	154
Üzem mód választása	156
A környezeti mód átkapcsolása	158
A lézer kezelése	160
A vízszintes sugár ellenőrzése	162
A függőleges sugár ellenőrzése	166

A pontosság ellenőrzése

A pontosság tartós garantálhatóságához ajánlott rendszeresen ellenőrizni a készüléket.

A pontosság megengedett tűrési tartománytól való eltérése esetén a készüléket egy a gyártó által felhatalmazott ügyfélszolgálati szerviznek kell átadni.

A készüléken kizárólag arra feljogosított szakemberrel szabad beállításokat végezni.

A pontosság ellenőrzéséhez szükséges lépések a jelen útmutató végén, az ábrákkal ellátott oldalakon kerülnek ismertetésre.

Lásd a **162 oldaltól**.

Karbantartás és ápolás

A következő útmutatásokat kell figyelembe venni:

- A készüléket óvatosan kell kezelni, és védeni kell ütésektől, rezgésektől és szélsőséges hőmérsékletektől.
- Ha nem használják, a készüléket védőtáskában kell tárolni.
- Tisztításhoz csak puha, száraz ruhát használjon.
- A készüléket csak szakképzett szakemberekkel, és csak eredeti pótalkatrészekkel javíttassa. Ezzel biztosítható, hogy megmarad a készülék biztonsága.

Ártalmatlanítási tudnivalók



Csak az EU tagországai számára:
Sohase dobja az elektromos szerszámokat a háztartási hulladék közé!

Az EK elhasznált elektromos és elektronikus készülékekre vonatkozó 2012/19/EU európai és a nemzeti jogba átvett iránymutatása szerint az elhasznált elektromos szerszámokat elkülönítve kell gyűjteni, és gondoskodni kell a környezetkímélő módon történő újrahasznosításukról.



Nyersanyag visszanyerés hulladék ártalmatlanítás helyett.

A készüléket, a tartozékokat és a csomagolást környezetvédelmi szempontból megfelelő újrafelhasználásra kell eljuttatni.

A szelektív újrahasznosításhoz a műanyag alkatrészek jelöléssel rendelkeznek.



MEGJEGYZÉS

Az ártalmatlanítási lehetőségekről tájékozódjon a szakkereskedőknél!

Felelősség kizárása

Ezen termék használójának kötelessége, hogy pontosan betartsa a kezelési útmutatóban leírtakat. Kiszállítás előtt az összes készüléket a lehető leggondosabban ellenőriztük. A felhasználónak azonban ennek ellenére minden egyes használat előtt meg kell győződnie a készülék pontosságáról.

A gyártó cég és a képviselője nem felel a hibás vagy a szándékosan helytelen alkalmazásért, valamint az esetlegesen ebből eredő következményes károkért és az elmaradt haszonért.

A gyártó cég és a képviselője nem felel az olyan következményes károkért és elmaradt haszonért, amelyek természeti katasztrófák, mint pl. földrengés, vihar, árvíz stb., valamint tűz, baleset, harmadik személy általi beavatkozások vagy a szokásos alkalmazási területeken kívüli alkalmazás miatt következnek be.

A gyártó cég és a képviselője nem felel azokért a károkért és elmaradt haszonért, amelyek az adatok olyan megváltozása, elvesztése vagy az üzletmenet megszakadása stb. miatt következnek be, amelyet a termék vagy a termék nem megengedett alkalmazása okozott.

A gyártó cég és a képviselője nem felel az olyan károkért és elmaradt haszonért, amelyek a készüléknek nem az útmutatásban előírt kezeléséből származnak.

A gyártó cég és a képviselői nem felelnek az olyan károkért, amelyek szakszerűtlen használat miatt vagy más gyártó cégek gyártmányaival összefüggésben keletkeztek.

Označení na přístroji



Laserové záření

Nedívejte se do paprsku.

Laserový výrobek třídy 2;

Maximální výstupní výkon ≤ 1 mW;

Vlnová délka $\lambda = 520\text{--}650$ nm;

EN 60825-1:2014

Klasifikace laseru

Přístroj odpovídá třídě laseru 2, na základě normy IEC 60825-1/EN 60825.

Oko je při náhodném, krátkodobém pohledu do laserového záření chráněno reflexním zavřením očního víčka. Tento ochranný reflex očního víčka však může být narušen medikamenty, alkoholem nebo drogami.

Tyto přístroje se smějí používat bez dalšího ochranného opatření, pokud je zajištěno, že žádné optické přístroje nezmenšují průřez paprsku.

Nesměřujte laserový paprsek proti osobám.

Elektromagnetická kompatibilita

Přestože přístroj splňuje přísné požadavky příslušných směrnic, nelze vyloučit možnost, že přístroj

- může rušit jiné přístroje (např. navigační zařízení letadel) nebo
- bude rušen silným zářením, což může způsobit chybnou operaci.

V těchto případech nebo při jiných nejistotách by se měla provádět kontrolní měření.

Pro Vaši bezpečnost

Stanovené použití

Tento liniový laser je určen pro živnostenské použití v průmyslu a řemesle.

Přístroj je určen ke stanovení, přenášení a kontrole horizontálních výškových průběhů, svislých čar, stavebních čar, bodů kolmic a pravých úhlů jako např.:

- přenášení výšky 1 m od horní hrany hotové podlahy,
- výškové čáry, narýsování příček (vertikálně a/nebo v pravém úhlu) a
- nastavení zařízení a prvků ve třech osách.

Bezpečnostní upozornění



VAROVÁNÍ!

- Nesměřujte laserový paprsek na osoby nebo zvířata a sami se do paprsku nedívejte. Toto měřidlo vytváří laserové záření, můžete tím oslnit osoby.
- Nechejte měřidlo opravovat kvalifikovanými odborníky a pouze s originálními náhradními díly. Tím se zajistí, že bezpečnost měřidla zůstane zachována.
- Nenechte děti používat měřidlo bez dozoru. Mohou neúmyslně oslnit osoby.
- Nepracujte s měřidlem v prostředí ohroženém výbuchem, ve kterém se nacházejí hořlavé kapaliny, plyny nebo prach. V měřidle se mohou vytvořit jiskry, které prach nebo páry zapálí.
- Pokud budou použita jiná než zde uvedená ovládací nebo seřizovací zařízení nebo budou provedeny jiné postupy, může to způsobit nebezpečnou expozici zářením.
- Nevyřazujte z činnosti žádná bezpečnostní zařízení a neodstraňujte žádné informační a výstražné štítky.

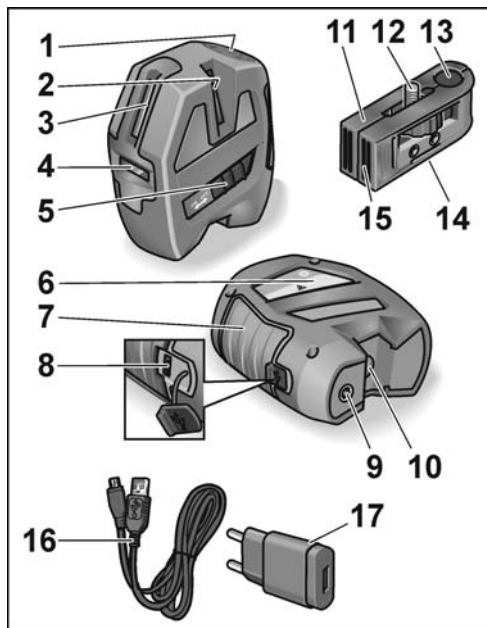
- Před uvedením do provozu zkontrolujte přístroj na viditelná poškození. Poškozené přístroje neuvádějte do provozu.
- Při použití na žebřících se vyhněte abnormálnímu držení těla. Postarejte se o stabilní postoj a trvalou rovnováhu.
- K odeslání přístroje nebo delšímu odstavení zaizolujte baterie nebo je z přístroje odstraňte.



POZOR!

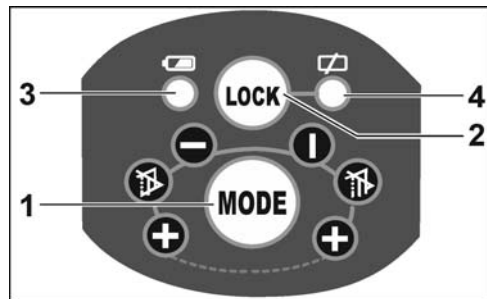
- Nepoužívejte přístroj za deště.
- Když přístroj přenesete z velmi studeného prostředí do teplého nebo naopak, měli byste jej nechat před použitím aklimatizovat.
- Při použití adaptérů a stativů zajistěte, že je přístroj pevně přišroubován.
- K odeslání přístroje nebo delšímu odstavení zaizolujte baterie nebo je z přístroje odstraňte.

Na první pohled



- 1 Ovládací panel
- 2 Výstupní okénko laseru (boční strana, vertikální)
- 3 Výstupní okénko laseru (čelní strana, vertikální)
- 4 Výstupní okénko laseru (čelní strana, horizontální)
- 5 Tlačítko Zap./Vyp.
K zapnutí a vypnutí. Po zapnutí jsou všechny laserové paprsky aktivní a je aktivní režim Indoor.
Ve vypnutém stavu bude samonivelační zařízení blokováno.
- 6 Štítek laseru
- 7 Pogumovaný pracovní rozsah
- 8 Nabíjecí konektor USB
- 9 ¼" závit
Pro uchycení na stativ nebo na nástěnný a stativový držák.
- 10 Výstupní okénko laseru (spodní paprsek)
- 11 Nástěnný a stativový držák
- 12 Upevňovací šroub ¼"
Pro uchycení přístroje.
- 13 Průchozí otvor pro spodní paprsek
Pro použití spodního paprsku jako svislice.
- 14 Stativový závit (¼" a 5/8")
Pro uchycení na stativ.
- 15 Magnetický nástěnný držák
- 16 Nabíjecí kabel USB
- 17 Nabíječka USB
- 18 Ochranné pouzdro (není zobrazeno)

Ovládací panel



1 Tlačítko Druh provozu

Přepíná postupně 6 různých druhů projekce laseru.

1x čelní horizontální + čelní vertikální

2x čelní horizontální

3x čelní vertikální

4x čelní vertikální + boční vertikální + spodní paprsek

5x aktivuje všechny paprsky + vypne/blokuje samonivelaci

6x aktivuje všechny paprsky + zapne samonivelaci (standardní druh provozu po zapnutí přístroje)

2 Přepínací tlačítko Niveláčnický režim

Stisknutím uzamykacího tlačítka lze zablokovat automatickou nivelaci pro vyrovnání nevdorovných/nesvislých čar.

3 Stav nabití akumulátoru

4 Zobrazení prací s nivelací/bez nivelace

Při zapnuté samonivelaci svítí diody LED (4) zeleně.

Při překročení rozsahu samonivelace ($\pm 4^\circ$) nebo při vypnuté/blokované samonivelaci svítí diody LED (4) červeně.

Technické údaje

Křížový liniový laser ALC 3/1-G	
Viditelná laserová dioda	520–650 nm
Třída laseru	2
Pracovní rozsah	
– horizontální/vertikální paprsek ¹⁾	20 m
– spodní paprsek (svislice)	5 m
Přesnost ...	
– horizontální/vertikální paprsek	± 0,3 mm/m
– spodní paprsek (svislice)	± 0,6 mm/m
Rozsah samonivelace	± 4°
Li-polymerový akumulátor	2000 mAh / 3,7 V
Doba provozu ²⁾	6 h
Rozsah teploty	
– pro provoz	-5 °C ... 50 °C
– pro uskladnění	-20 °C ... 70 °C
Hmotnost	520 g
Nabíječka USB	
Vstupní napětí	100-240 V~
Výstupní napětí	5V  / 1A

- 1) Při nepříznivých podmínkách (silné sluneční záření, reflexní povrchy) může být rozsah měření menší.
- 2) Provozní doba byla zjištěna se všemi aktivovanými laserovými paprsky. Provozní dobu lze prodloužit, když volbou jiného druhu provozu vypnete nepotřebné paprsky.

Návod k použití



VAROVÁNÍ

- Nesměřujte laserový paprsek na osoby nebo zvířata.
 - Nedívejte se do laserového paprsku.
 - Neumísťujte do dráhy paprsku žádné optické přístroje.
- Toto měřidlo vytváří laserové záření, můžete tím oslnit osoby.*



POZOR!

- Nepoužívejte měřidlo ve vlhkém, prašném nebo pískovém prostředí. Jsou možná poškození komponentů přístroje.
- Po použití přístroj okamžitě vypněte tlačítkem Zap./Vyp., abyste zablokovali samonivelaci.

- *Když přístroj přenesete z velmi studeného prostředí do teplého nebo naopak, měli byste jej nechat před použitím aklimatizovat.*
- *Při použití adaptérů a stativů zajistěte, že je přístroj pevně přišroubován.*

Nejdůležitější obslužné kroky budou vysvětleny na konci tohoto návodu na obrázkových stránkách.

Viz od **stránky 152**.

Nabíjení akumulátoru s kabelem	
USB a nabíječkou USB	152
Zapnutí a vypnutí přístroje	154
Volba druhu provozu	156
Přepínání režimu okolního prostředí	158
Manipulace s laserem	160
Kontrola horizontálního paprsku	162
Kontrola vertikálního paprsku	166

Kontrola přesnosti

Doporučujeme pravidelnou kontrolu přístroje, abychom mohli trvale zaručit přesnost.

Při odchylce přesnosti od přípustného tolerančního rozsahu předejte přístroj do některé servisní dílny autorizované výrobcem.

Seřízení přístroje nechte výhradně provést autorizovanými odborníky.

Kroky potřebné ke kontrole přesnosti budou vysvětleny na konci tohoto návodu na obrázkových stránkách. Viz od **stránky 162**.

Údržba a ošetřování

Dodržujte následující pokyny:

- Zacházejte s přístrojem opatrně a chraňte jej před nárazy, vibracemi a extrémními teplotami.
- Při nepoužívání uložte přístroj do ochranného pouzdra.
- K čištění používejte pouze měkký, suchý hadřík.
- Nechte přístroj opravovat kvalifikovanými odborníky a pouze s originálními náhradními díly. Tím bude zajištěno, že zůstane zachována bezpečnost přístroje.

Pokyny pro likvidaci



Pouze pro země EU:
Nevyhazujte elektrické nářadí
do domovního odpadu!

Podle evropské směrnice 2012/19/EU o elektrických a elektronických použitých spotřebičích a její realizace do národního práva se použité elektrické nářadí musí sbírat odděleně a dodávat do ekologické recyklace.



Recyklace surovin namísto likvidace odpadu.

Přístroj, příslušenství a obal by se měly předat k ekologické recyklaci. Plastové díly jsou označené k recyklaci podle druhu.



UPOZORNĚNÍ

O možnostech likvidace se informujte u Vašeho specializovaného obchodníka!

Vyloučení odpovědnosti

Uživatel tohoto výrobku se nabádá k tomu, aby exaktně dodržoval pokyny v návodu k obsluze. Všechny přístroje byly před expedicí co nejpřesněji přezkoušeny.

Přesto by se měl uživatel před každým použitím přesvědčit o přesnosti přístroje. Výrobce a jeho zástupce neodpovídá za chybné nebo úmyslně nesprávné použití jakož i eventuálně z toho vyplývající následné škody a ušlý zisk.

Výrobce a jeho zástupce neodpovídá za následné škody a ušlý zisk způsobené přírodními katastrofami, jako např. zemětřesení, bouře, povodeň atd., jakož i oheň, nehoda, zásahy třetích osob nebo použitím mimo obvyklé oblasti nasazení.

Výrobce a jeho zástupce neodpovídá za škody a ušlý zisk vlivem změněných nebo ztracených údajů, přerušení obchodní činnosti atd., které byly způsobené výrobkem nebo nemožností použití výrobku.

Výrobce a jeho zástupce neodpovídá za škody a ušlý zisk vyplývající z obsluhy neodpovídající návodu.

Výrobce a jeho zástupce neodpovídá za škody, které byly způsobeny neodborným použitím nebo ve spojení s výrobky jiných výrobců.

Označenie na prístroji



Laserové žiarenie

Nepozerajte sa do lúča.

Laserový výrobok triedy 2;

Maximálny výstupný výkon ≤ 1 mW;

Vlnová dĺžka $\lambda = 520\text{--}650$ nm;

EN 60825-1:2014

Klasifikácia laseru

Prístroj zodpovedá triede lasera 2, na základe normy IEC 60825-1/EN 60825.

Oko je pri náhodnom, krátkodobom pohľade do laserového žiarenia chránené reflexným zatvorením očného viečka.

Tento ochranný reflex očného viečka však môže byť narušený medikamentmi, alkoholom alebo drogami. Tieto prístroje sa smú používať bez ďalšieho ochranného opatrenia, ak je zabezpečené, že žiadne optické prístroje nezmenšujú prierez lúča.

Nesmerujte laserový lúč na osoby.

Elektromagnetická kompatibilita

Hoci prístroj spĺňa prísne požiadavky príslušných smerníc, nemožno vylúčiť možnosť, že prístroj

- môže rušiť iné prístroje (napr. navigačné zariadenia lietadiel) alebo
- bude rušený silným žiarením, čo môže spôsobiť chybnú operáciu.

V týchto prípadoch alebo pri iných neistotách by sa mali vykonávať kontrolné merania.

Pre Vašu bezpečnosť

Stanovené použitie

Tento líniový laser je určený na živnostenské nasadenie v priemysle a remeslníctve.

Prístroj je určený na zisťovanie, prenášanie a kontrolu vodorovných výškových rovín, zvislých línií, zameriavacích línií (súbežníc), bodov na zvislici a pravých uhlov ako napr:

- prenášanie vzťažnej výšky (1 m od hornej hrany hotovej podlahy) a výškových línií,
- narysovanie priečok (vertikálne a/alebo v pravom uhle)
- a nastavenia zariadení a prvkov v troch osiach.

Bezpečnostné upozornenia



VAROVANIE!

- Nesmerujte laserový lúč na osoby alebo zvieratá, ani sami sa nepozerajte do laserového lúča. Tento merací prístroj vytvára laserové žiarenie, mohlo by dôjsť k oslepeniu osôb.
- Merací prístroj nechávajte opravovať len kvalifikovanému personálu, ktorý používa originálne náhradné diely. Tým sa zaručí, že bezpečnosť meracieho prístroja zostane zachovaná.
- Nenechajte deti používať merací prístroj bez dozoru. Mohli by neúmyselne oslepiť iné osoby.
- Nepracujte s meracím prístrojom v prostredí ohrozenom výbuchom, v ktorom sa nachádzajú horľavé kvapaliny, plyny alebo prach. V meracom prístroji sa môžu vytvárať iskry, ktoré by mohli prach alebo výpary zapáliť.
- Pokiaľ budú použité iné ako tu uvedené ovládacie alebo nastavovacie zariadenia alebo budú vykonané iné postupy, môže to mať za následok nebezpečnú expozíciu žiarením.

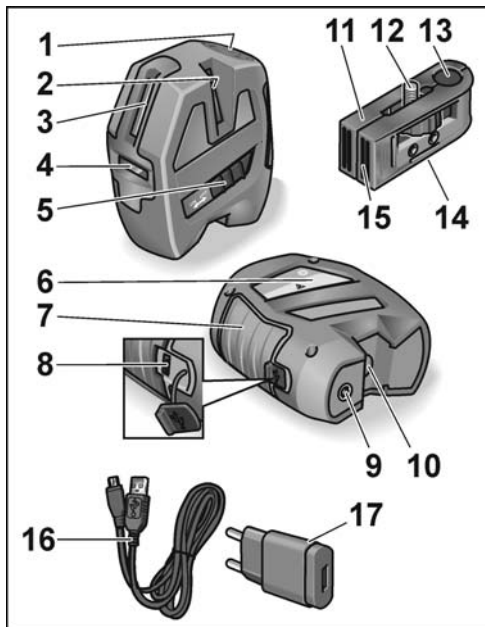
- Nevyradujte z činnosti žiadne bezpečnostné zariadenia a neodstraňujte žiadne informačné a výstražné štítky.
- Pred uvedením do prevádzky skontrolujte prístroj na viditeľné poškodenia. Poškodené prístroje neuvádzajte do prevádzky.
- Pri použití na rebríku sa vyhnite abnormálnemu držaniu tela. Postarajte sa o stabilný postoj a trvalú rovnováhu.



POZOR!

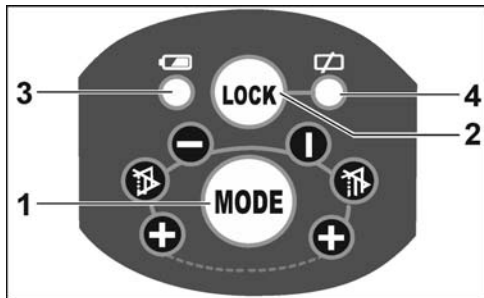
- Nepoužívajte prístroj za dažďa.
- Keď prístroj prenesiete z veľmi studeného prostredia do teplého, alebo naopak, mali by ste ho pred použitím nechať aklimatizovať.
- Pri použití adaptérov a statívov zaistite, že je prístroj pevne priskrutkovaný.

Na prvý pohľad



- 1 Ovládací panel
- 2 Výstupné okienko lasera (bočná strana, vertikálna)
- 3 Výstupné okienko lasera (čelná strana, vertikálna)
- 4 Výstupné okienko lasera (čelná strana, horizontálna)
- 5 Tlačidlo Zap./Vyp.
Na zapnutie a vypnutie.
Po zapnutí sú všetky laserové lúče aktívne a je aktívny režim Indoor.
Vo vypnutom stave bude samonivelačné zariadenie blokované.
- 6 Štítok lasera
- 7 Pogumovaný pracovný rozsah
- 8 Nabíjací konektor USB
- 9 Závit 1/4"
Pre uchytenie na statív alebo na nástenný a statívový držiak.
- 10 Výstupné okienko lasera (spodný lúč)
- 11 Nástenný a statívový držiak
- 12 Upevňovacia skrutka 1/4"
Pre uchytenie prístroja.
- 13 Priechodný otvor pre spodný lúč
Pre použitie spodného lúča ako zvislice.
- 14 Statívový závit (1/4" a 5/8")
Pre uchytenie na statív.
- 15 Magnetický nástenný držiak
- 16 Nabíjací kábel USB
- 17 Nabíjačka USB
- 18 Ochranné puzdro (nie je zobrazené)

Ovládací panel



1 Tlačidlo Druh prevádzky

Prepína postupne 6 rôzne druhy projekcie lasera.

- 1x čelná horizontálna + čelná vertikálna
- 2x čelná horizontálna
- 3x čelná vertikálna
- 4x čelná vertikálna+ bočná vertikálna + spodný lúč
- 5x aktivuje všetky lúče + vypne/blokuje samoniveláciu
- 6x aktivuje všetky lúče + zapne samoniveláciu (štandardný druh prevádzky po zapnutí prístroja)

2 Prepínacie tlačidlo Niveláčny režim

Stlačením uzamykacieho tlačidla možno zablokovať automatickú niveláciu pre vyrovnanie nevodorovných/nezvislých čiar.


3 Stav nabitia akumulátora

4 Zobrazenie prác s niveláciou/bez nivelácie

Pri zapnutej samonivelácii svietia diódy LED (4) **zeleno**.

Pri prekročení rozsahu samonivelácie ($\pm 4^\circ$) **alebo** pri vypnutej/blokovanej samonivelácii svietia diódy LED (4) **červeno**.

Technické údaje

Křížový líniový laser ALC 3/1-G	
Viditeľná laserová dióda	520–650 nm
Trieda lasera	2
Pracovný rozsah	
– horizontálny/vertikálny lúč ¹⁾	20 m
– spodný lúč (zvislica)	5 m
Presnosť ...	
– horizontálny/vertikálny lúč	± 0,3 mm/m
– spodný lúč (zvislica)	± 0,6 mm/m
Rozsah samonivelácie	± 4°
Li-polymérový akumulátor	2000 mAh / 3,7 V
Doba prevádzky ²⁾	6 h
Rozsah teploty	
– pre prevádzku	-5 °C ... 50 °C
– pre skladovanie	-20 °C ... 70 °C
Hmotnosť	520 g
Nabíjačka USB	
Vstupní napätie	100-240 V~
Výstupné napätie	5V  / 1A

- 1) Pri nepriaznivých podmienkach (silné slnečné žiarenie, reflexné povrchy) môže byť rozsah merania menší.
- 2) Prevádzková doba bola zistená so všetkými aktivovanými laserovými lúčmi. Prevádzkovú dobu možno predĺžiť, keď voľbou iného druhu prevádzky vypnete nepotrebné lúče.

Návod na použitie



VAROVANIE!

- Nesmerujte laserový lúč na osoby alebo zvieratá.
 - Nepozerajte sa do laserového lúča.
 - Neumiestňujte do dráhy lúča žiadne optické prístroje.
- Tento merací prístroj vytvára laserové žiarenie, mohlo by dôjsť k oslepeniu osôb.



POZORI!

- Nepoužívajte merací prístroj vo vlhkom, prašnom alebo piesčitom prostredí. Sú možné poškodenia komponentov prístroja.
- Po použití prístroj okamžite vypnite tlačidlom Zap./Vyp., aby ste zablokovali samoniveláciu.
- Keď prístroj prenesiete z veľmi studeného prostredia do teplého, alebo naopak, mali by ste ho pred použitím nechať aklimatizovať.

– *Pri použití adaptérov a statívov zaistite, že je prístroj pevne priskrutkovaný.*

Najdôležitejšie obslužné kroky budú vysvetlené na konci tohto návodu na obrázkových stránkach.

Pozri od **stránky 152**.

Nabíjanie akumulátora s káblom USB a nabíjačkou USB	152
Zapnutie a vypnutie prístroja	154
Voľba druhu prevádzky	156
Prepínanie režimu okolitého prostredia .	158
Manipulácia s laserom	160
Kontrola horizontálneho lúča	162
Kontrola vertikálneho lúča	166

Kontrola presnosti

Odporúčame pravidelnú kontrolu prístroja, aby sme mohli trvalo zaručiť presnosť. Pri odchýlke presnosti od prípustného tolerančného rozsahu odovzdajte prístroj do niektorej servisnej dielne, autorizovanej výrobcom.

Nastavenie prístroja nechajte výhradne vykonať autorizovanými odborníkmi.

Kroky potrebné na kontrolu presnosti budú vysvetlené na konci tohto návodu na obrázkových stránkach. Pozri od **stránky 162**.

Údržba a ošetrovanie

Dodržujte nasledujúce pokyny:

- Zaobchádzajte s prístrojom opatrne a chráňte ho pred nárazmi, vibráciami a extrémnymi teplotami.
- Pri nepoužívaní uložte prístroj do ochranného puzdra.
- Na čistenie používajte len mäkkú, suchú handričku.
- Prístroj nechávajte opravovať len kvalifikovanému personálu, ktorý používa originálne náhradné diely. Tým sa zaručí, že bezpečnosť prístroja zostane zachovaná.

Pokyny pre likvidáciu



Len pre krajiny EÚ:
Nevyhadzujte elektrické náradie do domového odpadu!

Podľa evropskej smernice 2012/19/EÚ o elektrických a elektronických použitých spotrebičoch a jej realizácie do národného práva sa musí použité elektrické náradie zbierať oddelene a dodávať do ekologickej recyklácie.



Získavanie surovín namiesto likvidácie odpadu.

Prístroj, príslušenstvo a obal by sa mali odovzdať na ekologickú recykláciu.

Plastové diely sú označené na recykláciu podľa druhu.



UPOZORNENIE

O možnostiach likvidácie sa informujte u Vášho špecializovaného obchodníka!

Vylúčenie zodpovednosti

Užívateľ tohto výrobku sa nabáda k tomu, aby exaktne dodržiaval pokyny v návode na obsluhu.

Všetky prístroje boli pred expedíciou čo najpresnejšie preskúšané. Napriek tomu by sa mal užívateľ pred každým použitím presvedčiť o presnosti prístroja.

Výrobca a jeho zástupca nenesú žiadnu zodpovednosť za chybné alebo úmyselne nesprávne použitie, ako aj eventuálne z toho vyplývajúce následné škody a ušlý zisk.

Výrobca a jeho zástupca nenesú žiadnu zodpovednosť za následné škody a ušlý zisk spôsobené prírodnými katastrofami, ako napr. zemetrasenie, búrky, povodeň atď., ako aj oheň, nehoda, zásahy tretích osôb alebo použitím mimo obvyklé oblasti nasadenia.

Výrobca a jeho zástupca nenesú žiadnu zodpovednosť za škody a ušlý zisk vplyvom zmenených alebo stratených údajov, prerušenie obchodnej činnosti atď., ktoré boli spôsobené výrobkom alebo nemožnosťou použitia výrobku.

Výrobca a jeho zástupca nenesú žiadnu zodpovednosť za škody a ušlý zisk vyplývajúce z obsluhy, ktorá nezodpovedá návodu. Výrobca a jeho zástupca neručia za škody, ktoré boli spôsobené neodborným použitím alebo v spojitosti s výrobkami iných výrobcov.

Seadme märgis



Laserkiirgus

Ära vaata otse kiirde.

Toode on 2. klassi laser;

Maksimaalne võimsus ≤ 1 mW;

Lainepikkus $\lambda = 520\text{--}650$ nm;

EN 60825-1:2014

Laseri klassifikatsioon

Seade kuulub standardi IEC 60825-1/

EN 60825 järgi laseriklassi 2.

Silmade pilgutamise refleks kaitseb silmi laserikiire juhusliku lühiajalise vaatamise korral. Ravimid, alkohol või narkootikumid võivad silmade pilgutamise refleksi muuta.

Täiendavate kaitsemeetmete rakendamine seadmete kasutamisel ei ole vajalik, kui on tagatud, et optilised instrumendid ei vähenda kiire ristlõiget.

Ärge suunake laserikiirt inimeste peale.

Elektromagnetiline ühilduvus

Vaatamata sellele, et seade on kooskõlas asjakohaste direktiivide rangete nõuetega, ei ole välistatud, et

- seade häirib teisi seadmeid (lennukite navigatsioonisüsteemid või
- tugev kiirgus häirib seadme tööd.

Sellisel juhul, või kui valitseb ebakindlus, teostage kontrollmõõtmised.

Teie ohutuse heaks

Otstarbekohane kasutamine

Kiirlaser on mõeldud professionaalseks kasutamiseks tööstuses ja käsitöösektoris.

Seade on mõeldud horisontaalsuunas kõrguste vahendamiseks, vertikaalsuunas vahemaade, sirgete ja loodimispunktide vahendamiseks ning täisnurkade määramiseks, ülekandmiseks ja kontrollimiseks nagu nt

- meetrite ja kõrguste ülekandmiseks,
- vaheseinte (vertikaalne ja/või täisnurk) märgistamiseks ning konstruktsioonide ja
- elementide kolmeteljeliseks joondamiseks.

Ohutusjuhised



HOIATUS!

- Ärge suunake laserikiirt inimeste ja loomade suunas ega vaadake ise laserikiire sisse. Mõõteseadme laserikiirgus võib pimestada inimesi.
- Laske mõõteseadet remontida ainult kvalifitseeritud spetsialistil ja ainult originaalvaruosadega.
See tagab mõõteseadme turvalisuse.
- Lapsed ei tohi mõõteseadet järelevalveta kasutada. Nad võivad teisi inimesi tahtmatult pimestada.
- Ärge töötage mõõteseadmega plahvatusohtlikus keskkonnas, kus on süttivaid vedelikke, gaase või tolmu.
Mõõteseadmes võib tekkida sädemeid, mis võivad süüdata tolmu või aurud.
- Kui kasutatakse teisi kui siin toodud juhtimis- ja seadistusvahendeid või seadet kasutatakse muul viisil, võib tekkida ohtlik kokkupuude kiirgusega.
- Ohutusseadmete funktsioone ei tohi välja lülitada, hoiatus- ja viitesilte ei tohi eemaldada.

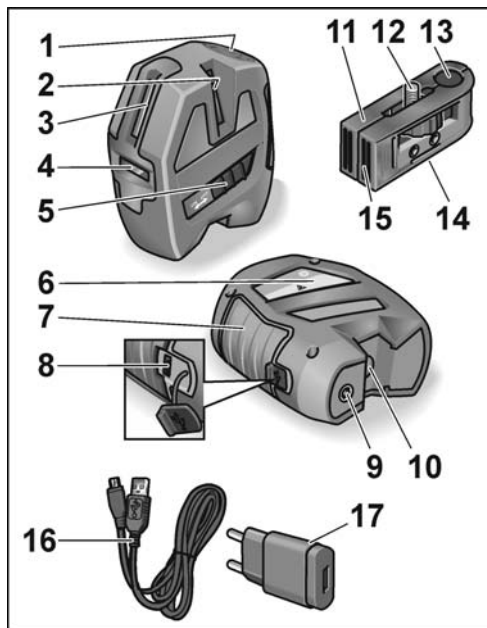
- Enne seadme kasutuselevõtmist kontrollida, ega seadmel ei ole silmaga nähtavaid kahjustusi. Kahjustunud seadet ei tohi kasutada.
- Redelitel seistes vältige ebaloomulikke kehaasendeid. Seiske kindlalt ja hoidke alati tasakaalu.



ETTEVAATUST!

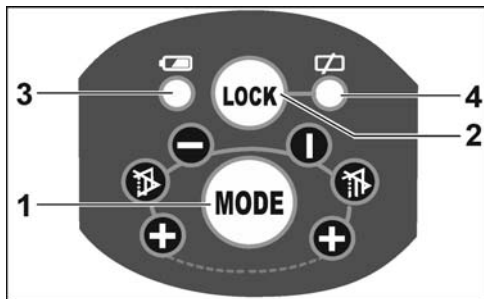
- Seadet ei tohi kasutada vihmaga.
- Kui seade tuuakse väga madala temperatuuri käest sooja kätte või vastupidi, lasta seadmel enne kasutamist temperatuuriga kohaneda.
- Kui kasutatakse adaptereid ja statiive, tuleb seade korralikult kinnitada.

Ülevaade



- 1 Juhtpaneel
- 2 Laseri väljumisaken (külj, vertikaalne)
- 3 Laseri väljumisaken (ees, vertikaalne)
- 4 Laseri väljumisaken (ees, horisontaalne)
- 5 Sisse-/väljalülit
- Sisse- ja väljalülitamiseks.
Seadme sisselülitamisel on aktiivsed kõik laserikiired ja Indoor-režiim.
Väljalülitatud olekus on iseloodimine blokeeritud.
- 6 Laseri silt
- 7 Kummeeritud haardeala
- 8 USB-laadimisport
- 9 1/4"-keere
- Statiivi või seina- ja statiivikinnituse külge kinnitamiseks.
- 10 Laseri väljumisaken (põhja kiir)
- 11 Seina- ja statiivikinnitus
- 12 Kinnituskrugi 1/4"
- Seadme kinnitamiseks.
- 13 Põhja kiire väljumisava
- Põhja kiire loodina kasutamiseks.
- 14 Statiivi keere (1/4" - 5/8 ")
- Statiivi külge kinnitamiseks.
- 15 Magnetiline seinakinnitus
- 16 USB laadimiskaabel
- 17 USB-laadija
- 18 Kott (ei ole pildil kujutatud)

Juhtpaneel



1 Töörežiimi nupp

- 6 töörežiimi järgemööda kuvamiseks.
- 1 x ees horisontaalne + ees vertikaalne
- 2 x ees horisontaalne
- 3 x ees vertikaalne
- 4 x ees vertikaalne + külj vertikaalne + põhja kiir
- 5 x kõik kiired aktiivsed + iseloodimine välja lülitatud/blokeeritud
- 6 x kõik kiired aktiivsed + iseloodimine sisse lülitatud (standardrežiim seadme sisselülitamisel)

2 Loodimisrežiimi ümberlülitusnupp

Lukustusnupule vajutamisel saab iseloodimise (mittehorisontaalsete/vertikaalsete joonte paikarihtimise) blokeerida.

3 Aku laadimisolek

4 Tööde näit koos loodimisega / ilma loodimiseta

Kui iseloodimine on sisse lülitatud, põleb LED (4) **roheline** tuli.


Väljaspool iseloodimisvahemikku ($\pm 4^\circ$) **või** kui iseloodimine on välja lülitatud/blokeeritud, põleb LED (4) **punane** tuli.

Tehnilised andmed

Ristlaser ALC 3/1-G

Nähtav laserdiod	520–650 nm
Laseriklass	2
Töövahemik	
– horisontaal-/vertikaalkiir ¹⁾	20 m
– põhja kiir (lood)	5 m
Täpsus ...	
– horisontaal-/vertikaalkiir	± 0,3 mm/m
– põhja kiir (lood)	± 0,6 mm/m
Iseloodimisvahemik	± 4°
Liitumpolümeeraku	2000 mAh / 3,7 V
Kasutusaeg ²⁾	6 h
Temperatuurivahemik	
– hoiustamisel	–5 °C ... 50 °C
– töötamisel	–20 °C ... 70 °C
Kaal	520 g

USB-laadija

Sisendpinge	100-240 V~
Väljundpinge	5V  / 1A

- 1) Ebasoodsad tingimused (tugev päikesevalgus, nõrgalt peegelduv pind) võivad vähendada seadme mõõteulatust.
- 2) Kasutusaeg kestuse mõõtmisel olid kõik laseriikiired aktiivsed. Kasutusaega saab pikendada, kui valida teine töörežiim, kus mittevajalikud kiired on välja lülitatud.

Kasutusjuhend



HOIATUS!

- Ärge suunake laserikiirt inimeste ega loomade suunas.
 - Ärge vaadake laserikiire sisse.
 - Ärge pange valgusvihku optilisi instrumente.
- Mõõteseadme laserikiirgus võib pimestada inimesi.



ETTEVAATUST!

- Mõõteseadet ei tohi kasutada niisketes tingimustes ning liivases ja tolmuses keskkonnas. See on seadme osadele kahjulik.
- Seadme kasutamise lõpetamisel lülitada seade kohe sisse-/väljalülitist välja, et blokeerida iseloodimine.

- *Kui seade tuuakse väga madala temperatuuri käest sooja kätte või vastupidi, lasta seadmel enne kasutamist temperatuuriga kohaneda.*
- *Kui kasutatakse adaptereid ja statiive, tuleb seade korralikult kinnitada.*

Olulisi töövõtteid selgitatakse juhendi lõpus olevatel pildidel.

Vaata alates **leheküljest 152**.

Aku laadimine USB-kaabli ja	
USB-laadijaga	152
Seadme sisse- ja väljalülitamine	154
Töörežiimi valimine	156
Keskonna režiimi ümberlülitamine	158
Laseri kasutamine	160
Horisontaalkiire kontroll	162
Vertikaalkiire kontroll	166

Täpsuse kontrollimine

Soovitame seadet regulaarselt kontrollida, sellega tagate, et seade töötab alati täpselt. Täpsuse lubatud tolerantsipiirist kõrvalekaldumisel lasta seade tootja volitatud klienditeenindustöökajas üle kontrollida.

Laske seadet justeerida ainult volitatud spetsialistil. Kuidas täpsust kontrollida, selgitatakse juhendi lõpus olevatel pildidel. Vaata alates **leheküljest 162**.

Hooldus ja korrashoid

Pöörake tähelepanu järgmistele nõuannetele:

- Seadet tuleb käsitseda ettevaatlikult, seda tuleb kaitsta löökide, vibratsiooni ja väga kõrgete või madalate temperatuuride eest.
- Kui seadet ei kasutata, panna see kotti.
- Kasutage puhastamiseks pehmet kuiva lappi.
- Seadet laske remontida ainult kvalifitseeritud spetsialistil ja ainult originaalvaruosadega. See tagab seadme turvalisuse.

Jäätmekäitus



Ainult EL riikidele:

Ärge visake elektrilisi tööriistu olmeprügi hulka!

Euroopa direktiivi 2012/19/EL elektri- ja elektroonikaseadmete jäätmete ja selle rahvusliku seaduse rakendamise järgi tuleb koguda kasutatud elektrilisi tööriistu eraldi ning anda need keskkonnasäästlikku jäätmete taaskasutamisele.



Jäätmete taaskasutamine prügilasse ladestamise asemel.

*Suunata seade, tarvikud ja pakend keskkon-
naohutusse taaskasutusse.*

*Jäätmete liigiti kogumiseks on plastmaterjalist
osad vastavalt tähistatud.*



MÄRKUS

*Teavet jäätmekäitluse võimaluste kohta saate
müüja käest!*

Vastutuse välistamine

Käesoleva toote kasutaja peab täpselt järgima
kasutusjuhendis antud õpetusi.

Enne tehasesest väljastamist on kõiki tooteid
põhjalikult kontrollitud.

Kasutaja peaks aga enne seadmega tööta-
mist kontrollima seadme täpsust.

Tootja ja tema esindaja ei vastuta seadme
vale või tahtlikult vale kasutamise korral ning
sellest põhjustatud kahjude ja saamata jäänud
tulu eest.

Tootja ja tema esindaja ei vastuta põhjustatud
kahjude ja saamata jäänud tulu eest, mille
põhjuseks on loodusõnnetus, näiteks maavä-
rin, torm, üleujutus vms ning tuli, õnnetus,

kolmanda isiku sekkumine või kasutamine
viisil, mis ei mahu tavalise kasutamise
piiridesse.

Tootja ja tema esindaja ei vastuta põhjustatud
kahjude ja saamata jäänud tulu eest, mis on
tekkinud muudetud või kaotsiläinud andmete
tagajärjel vms, mille põhjustas toode või
võimalik toote kasutamine.

Tootja ja tema esindaja ei vastuta põhjustatud
kahjude ja saamata jäänud tulu eest, mis on
tekkinud juhendist mittekinnipidamise tõttu.

Tootja ja tema esindaja ei vastuta kahju eest,
mille põhjustab toote asjakohatu kasutamine
või toote kasutamine koos teiste tootjate
toodetega.

Žymėjimai ant prietaiso



Lazerio spinduliuotė

Nežiūrėkite į spindulį.

2 lazerių klasės produktas;

Didžiausia išvesties galia ≤ 1 mW;

Bangų ilgis $\lambda = 520\text{--}650$ nm;

EN 60825-1:2014

Lazerių klasifikavimas

Prietaisas priklauso 2 lazerių klasei, kaip jas skirsto IEC 60825-1/EN 60825 standartas.

Tai reiškia, kad atsitiktinai trumpai žvilgterėjus į lazerio spinduliuotę akis saugo mirksėjimo refleksas. Tačiau vaistai, alkoholis arba narkotikai gali šį mirksėjimo refleksą sulėtinti. Šiuos prietaisus galima naudoti nesiimant kitų apsaugos priemonių, jeigu užtikrinta, kad jokie optiniai instrumentai nesumažins spindulio skersmens.

Nenukreipkite lazerio spindulio į žmones.

Elektromagnetinis suderinamumas

Nors prietaisas išpildo griežtus atitinkamų direktyvų reikalavimus, išlieka galimybė, kad prietaisas

- trukdys kitų prietaisų (pvz., orlaivių navigacijos įrangos) veikimui arba
- jam trukdys stipri spinduliuotė, o tai gali sukelti neteisingą veikimą.

Tokiais atvejais arba kilus kitų netikrumų reikėtų atlikti kontrolinius matavimus.

Jūsų saugumui

Naudojimas pagal paskirtį

Šis tiesinis lazeris yra skirtas profesiniam naudojimui pramonėje ir versle.

Prietaisas yra skirtas horizontalių pokyčiams, vertikalioms linijoms, perspektyvos linijoms, pagrindo taškams ir statiesiems kampams rasti, perkelti ir patikrinti, pvz.:

- horizontalioms ir vertikalioms projekcijoms perkelti,
- pertvaroms paženklininti (vertikalčiai ir (arba) stačiu kampu) ir
- sistemoms ir elementams išlygiuoti trimis ašimis.

Saugos nurodymai



ĮSPĖJIMAS!

- Nenukreipkite lazerio spindulio į žmones arba gyvūnus ir nežiūrėkite į tiesiai į lazerio spindulį patys.
Šis matavimo įtaisas generuoja lazerinę spinduliuotę, kuri gali apakinti žmones.
- Matavimo įtaisą remontuoti paveskite tik kvalifikuotam personalui ir tik naudojant originalias atsargines dalis.
Taip užtikrinama, kad matavimo įtaisas išliks saugus.
- Neleiskite matavimo įtaisui be priežiūros naudotis vaikams.
Jie gali netyčia pakinti žmones.
- Nedirbkite su matavimo įtaisais potencialiai sprogioje aplinkoje, kurioje yra degių skysčių, dujų arba dulkių.
Matavimo įtaise gali kilti kibirkščių, kurios uždegtų dulkes arba garus.
- Jeigu naudojami kitokie nei čia nurodyti valdymo arba derinimo įrenginiai arba vykdomos kitokios procedūros, tai gali sukelti pavojingą spinduliuotės poveikį.

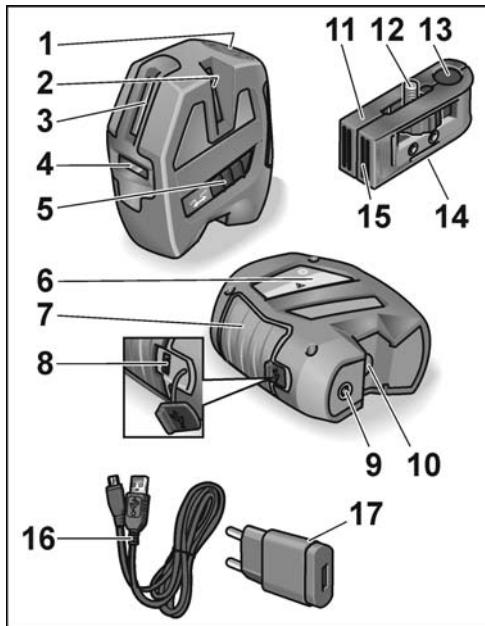
- *Neužblokuokite saugos įrenginių ir nepašalinkite nurodomųjų ir įspėjamųjų lentelių.*
- *Prieš pradėdami darbą apžiūrėkite prietaisą, ar nėra matomų pažeidimų. Apgadintų prietaisų naudoti negalima.*
- *Atlikdami darbus ant kopėčių, venkite neįprastos kūno padėties. Pasirūpinkite patikimu stabilumu ir nuolatine pusiausvyra.*



ATSARGIAI!

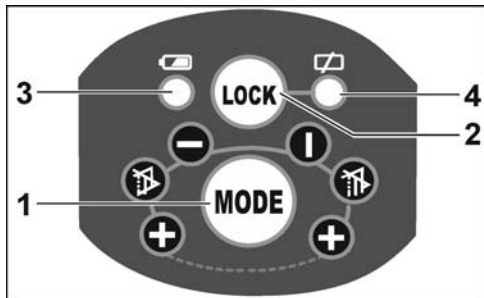
- *Nenaudokite prietaiso lietuje.*
- *Jeigu prietaisas pernešamas iš didelio šalčio į šiltą aplinką arba atvirkščiai, Jums reikėtų prieš naudojimą palaukti, kol prietaisas aklimatizuosis.*
- *Jei naudojate adapterius ir stovus įsitinkite, kad prietaisas būtų tvirtai prisuktas.*

Bendras įrankio vaizdas



- 1 Valdymo pultas
- 2 Lazero išspinduliavimo langelis (šonas, vertikaliai)
- 3 Lazero išspinduliavimo langelis (priekis, vertikaliai)
- 4 Lazero išspinduliavimo langelis (priekis, horizontaliai)
- 5 Įjungimo ir išjungimo mygtukas
Įrankį įjungti ir išjungti. Įjungus aktyvūs visi lazero spinduliai ir aktyvus vidaus režimas. Išjungtoje būsenoje saviniveliacijos įrenginys užblokuojamas.
- 6 Lazero plokštelė
- 7 Guma dengta rankenos sritis
- 8 USB įkrovimo lizdas
- 9 ¼" sriegis
Pritvirtinimui ant stovo arba prie sieninio ir stovo laikiklio.
- 10 Lazero išspinduliavimo langelis (grindų spindulys)
- 11 Sieninis ir stovo laikiklis
- 12 Tvirtinimo varžtas ¼"
Prietaisui pritvirtinti.
- 13 Skylė grindų spinduliui
Grindų spindulio naudojimui vietoj svambalo.
- 14 Stovo sriegis (¼" ir ⅝")
Tvirtinimui ant stovo.
- 15 Magnetinis sieninis laikiklis
- 16 USB įkrovimo kabelis
- 17 USB įkroviklis
- 18 Apsauginis dėklas (nepavaizduotas)

Valdymo pultas



1 Darbo režimo mygtukas

Iš eilės perjungia 6 skirtingus lazerio projektavimo būdus.

- 1x priekinis horizontalus + priekinis vertikalus
- 2x priekinis horizontalus
- 3x priekinis vertikalus
- 4x priekinis vertikalus + šoninis vertikalus + grindų spindulys
- 5x aktyvinti visi spinduliai + saviniveliacija išjungta (užblokuota)

6x aktyvinti visi spinduliai + saviniveliacija įjungta (standartinis darbo režimas, įjungus prietaisą)

2 Niveliavimo režimo perjungimo mygtukas

Blokavimo mygtuko paspaudimu galima užblokuoti automatinio niveliavimo funkciją, norint išlygiuoti nehorizontalias / vertikalias linijas.

3 Akumuliatoriaus įkrovimo būseną

4 Darbų su / be niveliavimo funkcijos indikacija

Kai įjungta saviniveliacija, šviesos diodas (4) šviečia **žaliai**.

Kai viršijamas saviniveliacijos diapazonas ($\pm 4^\circ$) arba saviniveliacija yra išjungta (užblokuota), šviesos diodas (4) šviečia **raudonai**.

Techniniai duomenys

Kryžminių linijų lazeris ALC 3/1-G	
Matomas lazerinis diodas	520–650 nm
Lazerio klasė	2
Darbo zona	
– Horizontalus/vertikalus spindulys ¹⁾	20 m
– Grindų spindulys (svambalas)	5 m
Tikslumas ...	
– Horizontalus/vertikalus spindulys	± 0,3 mm/m
– Grindų spindulys (svambalas)	± 0,6 mm/m
Saviniveliacijos diapazonas	± 4°
Ličio polimerų akumulatorius 2000 mAh / 3,7 V	
Darbo trukmė ²⁾	6 h
Temperatūros diapazonas	
– darbui	–5 °C ... 50 °C
– sandėliavimui	–20 °C ... 70 °C
Svoris	520 g
USB įkroviklis	
Įėjimo įtampa	100-240 V~
Išėjimo įtampa	5V  / 1A

- 1) Nepalankiomis sąlygomis (esant stipriai saulės apšvietai, atspindinčiams paviršiams) matavimo diapazonas gali būti mažesnis.
- 2) Darbo trukmė buvo apskaičiuota su visais aktyvintais lazerio spinduliais. Darbo trukmę galima prailginti, pasirenkant kitokį darbo režimą ir taip išjungiant nereikalingus spindulius.

Naudojimo instrukcija



ISPĖJIMAS!

- Nenukreipkite lazerio spindulio į žmones arba gyvūnus.
 - Nežiūrėkite į lazerio spindulį.
 - Spindulio sklidimo kelyje negali būti jokių optinių instrumentų.
- Šis matavimo įtaisas generuoja lazerinę spinduliuotę, kuri gali apakinti žmones.



ATSARGIAI!

- Nenaudokite matavimo įtaiso drėgnoje, dulketoje arba smėlėtoje aplinkoje. Gali apsigadinti prietaiso komponentai.
- Pasinaudoję prietaisą tuojau pat išjunkite jį. / išj. jungikliu, kad būtų blokuojama saviniveliacija.

- *Jeigu prietaisas pernešamas iš didelio šalčio į šiltą aplinką arba atvirkščiai, Jums reikėtų prieš naudojimą palaukti, kol prietaisas aklimatizuosis.*
- *Jei naudojate adapterius ir stovus įsitikinkite, kad prietaisas būtų tvirtai prisuktas.*

Svarbiausi valdymo veiksmai paaiškinti šios instrukcijos gale paveikslėliais.

Žr. nuo **152 psl.**

Akumulatoriaus įkrovimas USB kabeliu ir USB įkrovikliu	152
Prietaiso įjungimas ir išjungimas	154
Darbo režimo parinkimas	156
Aplinkos režimo perjungimas	158
Kaip elgtis su lazeriu	160
Horizontalaus spindulio tikrinimas	162
Vertikalų spindulio tikrinimas	166

Tikslumo tikrinimas

Siekiant užtikrinti nuolatinį tikslumą, rekomenduojama prietaisą reguliariai tikrinti. Tikslumui nebesant leidžiamajame nuokrypio diapazone reikia perduoti prietaisą gamintojo autorizuotoms klientų aptarnavimo dirbtuvėms.

Prietaiso derinimo darbus paveskite atlikti tik autorizuotiems specialistams.

Kokių veiksmų reikia imtis, tikrinant tikslumą, parodyta paveikslėliuose šios instrukcijos gale. Žr. nuo **162 psl.**

Techninis aptarnavimas ir priežiūra

Atkreipkite dėmesį į tokias nuorodas:

- Su prietaisu elkitės atsargiai ir saugokite jį nuo smūgių, vibracijos, ekstremalios temperatūros.
- Kai nenaudojamas, prietaisą laikykite prie apsauginėje dėtuviėje.
- Valykite tik minkšta, sausa šluoste.
- Prietaisą remontuoti paveskite tik kvalifikuotam personalui ir tik naudojant originalias atsargines dalis. Taip užtikrinama, kad prietaisas išliks saugus.

Nurodymai utilizuoti



Tik ES šalyse:

Neišmeskite elektrinių įrankių į buitinių atliekų kontenerius!

Pagal Europos Sąjungos direktyvą Nr. 2012/19/ES dėl senų elektros ir elektroninių įrankių ir pagal šalies vidaus įstatymus pasenę elektriniai įrankiai turi būti renkami atskirai ir utilizuojami arba perdirbami taip, kad nekenktų aplinkai.



Antrinis žaliavų naudojimas vietoj atliekų tvarkymo.

Prietaisą, priedus ir pakuotę reikėtų atiduoti aplinką tausojančiam antriniam panaudojimui. Kad būtų galima tinkamai išrūgiuoti perdirbimui, plastikinės dalys yra paženklintos.



NURODYMAS

Informaciją apie utilizavimo galimybes gausite iš pardavėjo!

Atsakomybės pašalinimas

Šio produkto naudotojai raginami tiksliai laikytis šio naudojimo vadovo instrukcijų. Visi prietaisai prieš juos pristatant buvo kuo tiksliausiai patikrinti.

Nepaisant to, naudotojas kiekvieną kartą prieš darbą su prietaisu turėtų patikrinti jo tikslumą. Gamintojas ir jo atstovai neatsako už klaidingą arba tyčia neteisingą naudojimą ir galbūt dėl atsirandančią pasekminę žalą arba negautą pelną.

Gamintojas ir jo atstovai neatsako už gamtinių katastrofų, pvz., žemės drebėjimo, audros, potvynio ir pan., bei gaisro, nelaimingų atsitikimų, dėl trečiųjų asmenų įtakos arba naudojimo neįprastose naudojimo vietose padarytą pasekminę žalą ir negautą pelną. Gamintojas ir jo atstovai neatsako už nuostolius ir negautą pelną dėl pakeistų arba prarastų duomenų, darbinės veiklos nutraukimo ir pan., kurį sukėlė produktas arba netinkamas produkto naudojimas.

Gamintojas ir jo atstovai neatsako už nuostolius ir negautą pelną, jeigu valdant prietaisą nebuvo laikomasi naudojimo instrukcijos. Gamintojas ir jo atstovai neatsako už nuostolius, jeigu buvo naudojamas ne pagal paskirtį arba kartu su kitų gamintojų produktais.

Ierīces marķējums



Lāzera starojums

Neskatieties starā.

lāzera klases izstrādājums;

Maksimālā izejas jauda ≤ 1 mW;

Viļņu garums $\lambda = 520\text{--}650$ nm;

EN 60825-1:2014

Lāzera klasifikācija

Ierīce atbilst 2. lāzera klasei, kura balstās uz IEC 60825-1/EN 60825 normu.

Ar mirkšķināšanas refleksu acs tiek pasargāta no nejaušas, īslaicīgas ieskatīšanās lāzera starojumā. Taču šo mirkšķināšanas refleksu var ietekmēt medikamenti, alkohols vai narkotiskās vielas. Šīs ierīces var izmantot bez papildsargsardzības pasākumiem, ja ir nodrošināts, ka nekādi optiskie instrumenti nesamažinās stara šķērsgriezumu.

Nenovirziet lāzera staru uz personām.

Elektromagnētiskā savietojamība

Neskatoties uz to, ka ierīce izpilda atbilstošo direktīvu prasības, nevar izslēgt iespēju, ka ierīce

- traucē citas ierīces (piem., lidmašīnu navigācijas iekārtas) vai
 - tiek traucēta ar spēcīgu starojumu, kas var novest pie kļūdainas operācijas.
- Šādos gadījumos vai citos nedrošības gadījumos nepieciešama kontroles mērījumu izpilde.

Jūsu drošībai

Noteikumiem atbilstoša izmantošana

Šis līnijaslāzers ir paredzēts rūpnieciskajā izmantošanā industrijā un amatniecībā. Ierīce paredzēta horizontālu augstumu izvietojumu, vertikālu līniju, satektašņu, perpendikula pamatņu un taisnu leņķu noteikšanai, pārņemšanai un pārbaudīšanai, kā piem.:

- metru un augstuma marķējumu pārņemšanai.
- Starpsienu iezīmēšana (vertikāli un/vai taisnā leņķī) un
- iekārtu un elementu lāgošana trīs asīs.

Drošības tehnikas norādījumi



BRĪDINĀJUMS!

- Nevērsiet lāzera staru uz personām vai dzīvniekiem un neskatieties lāzera starā. Šis mērinstruments rada lāzera starojumu, kas var apžilbināt personas.
- Mērinstrumenta remonta veikšanu uzticiet tikai kvalificētiem speciālistiem, un tas jāveic tikai ar oriģinālajām rezerves detaļām. Tādējādi tiks saglabāta mērinstrumenta drošība.
- Neļaujiet bērniem lietot mērinstrumentu bez uzraudzības. Viņi var nejauši apžilbināt citas personas.
- Nestrādājiet ar mērinstrumentu sprādzienbīstamā vidē, kur atrodas aizdedzināmi šķidrums, gāzes vai putekļi. Mērinstrumentā var veidoties dzirksteles, kas var aizdedzināt putekļus vai tvaikus.
- Ja ierīce tiek izmantota citos ekspluatācijas apstākļos vai tiek citādi regulēta, vai tiek veikta cita rīcība, nekā šeit aprakstīts, tas var izraisīt bīstama starojuma izplatīšanos.
- Ievērojiet, lai drošības iekārtu darbība netiktu traucēta, kā arī nenoņemiet norādījumu un brīdinājumu plāksnītes.

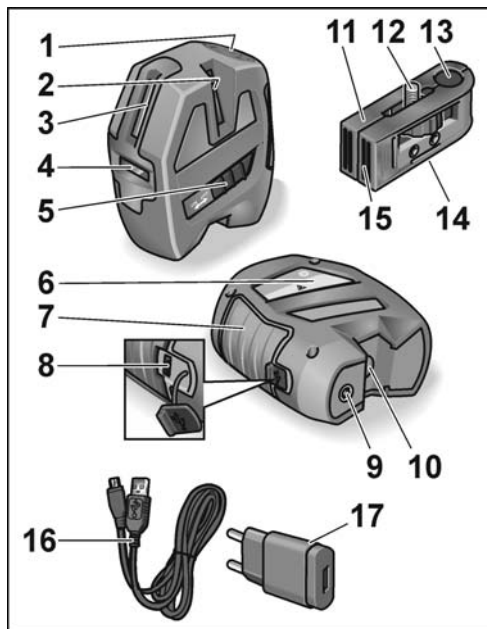
- Pirms ierīces ekspluatācijas pārbaudiet uz ierīces redzamos bojājumus. Nedarbiniet bojātas ierīces.
- Izmantojot ierīci uz trepēm, izvairieties no nedabiskām ķermeņa pozām. Nodrošiniet drošu stāju un pastāvīgu līdzsvaru.



UZMANĪBU!

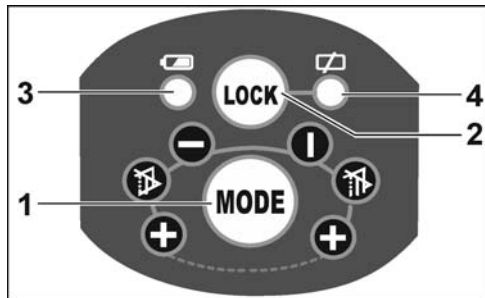
- Neizmantojiet ierīci lietus laikā.
- Ja ierīce no liela aukstuma tiek pārvietota siltākā vidē vai otrādi, tad pirms ierīces izmantošanas nepieciešama tās aklimatizēšana.
- Izmantojot adapterus un statīvus, pārliecinieties, vai ierīce ir stingri uzskrūvēta.

Īss apskats



- 1 Vadības pults
- 2 Lāzera izejas lodziņi (sānos, vertikāli)
- 3 Lāzera izejas lodziņi (priekšā, vertikāli)
- 4 Lāzera izejas lodziņi (priekšā, horizontāli)
- 5 Ieslēgšanas/izslēgšanas taustiņš
ieslēgšanai un izslēgšanai. Pēc ieslēgšanas ir aktīvi visi lāzera stari un iekštelpu režīms. Izslēgtā stāvoklī automātiskās nivelēšanas ierīce tiek bloķēta.
- 6 Lāzera plāksne
- 7 Gumijota satveršanas zona
- 8 USB saspraudnis
- 9 Vītne 1/4"
Stiprināšanai uz statīva vai pie sienas un statīva nostiprinājuma.
- 10 Lāzera izejas lodziņi (pamatnes stars)
- 11 Sienas un statīva stiprinājums
- 12 Stiprināšanas skrūve 1/4"
Ierīces stiprināšanai.
- 13 Caurums pamatnes staram
Pamatnes stara kā perpendikula izmantošanai.
- 14 Statīva vītne (1/4" un 5/8")
Stiprināšanai uz statīva.
- 15 Magnētiskais turētājs stiprināšanai pie sienas
- 16 USB lādēšanas kabelis
- 17 USB uzlādes ierīce
- 18 Aizsargsomiņa (nav attēlota)

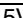
Vadības pulsts



- 1 Darba režīmu taustiņš**
6 dažādu lāzera projekcijas veidu secīgai pārslēgšanai.
- 1x priekšā horizontāli + priekšā vertikāli
 - 2x priekšā horizontāli
 - 3x priekšā vertikāli
 - 4x priekšā vertikāli + sānos vertikāli + pamatnes stars
 - 5x visi stari aktivizēti + automātiskā nivelēšana izslēgta/blokēta
 - 6x visi stari aktivizēti + automātiskā nivelēšana ieslēgta (standarta darba režīms pēc ierīces ieslēgšanas)

- 2 Līmeņošanas režīma pārslēgšanas taustiņš**
Nospiežot bloķēšanas taustiņu, iespējams bloķēt pašlīmeņošanu, lai salāgotu līnijas, kas nav horizontālas/vertikālas.
- 3 Akumulatora uzlādes stāvoklis**
- 4 Rādījums darbam ar līmeņošanu/bez tās**
Ja ir ieslēgta automātiskā nivelēšana, gaismas diode (4) deg **zaļā** krāsā.
Gaismas diode (4) deg **sarkanā** krāsā, ja ir pārsniegts automātiskās nivelēšanas diapazons ($\pm 4^\circ$) **vai** automātiskā nivelēšana ir izslēgta/blokēta.

Tehniskā informācija

Krusteniskais lāzers ALC 3/1-G	
Redzama lāzera diode	520–650 nm
Lāzera klase	2
Darbības diapazons – horizontāls/vertikāls stars ¹⁾	20 m
– pamatnes stars (perpendikuls)	5 m
Precizitāte ...	
– horizontāls/vertikāls stars	± 0,3 mm/m
– pamatnes stars (perpendikuls)	± 0,6 mm/m
Automātiskās nivelēšanas diapazons	± 4°
Litija polimēru akumulators	2000 mAh / 3,7 V
Darbības ilgums ²⁾	6 h
Temperatūras diapazons	
– ekspluatācijai	-5 °C ... 50 °C
– uzglabāšanai	-20 °C ... 70 °C
Svars	520 g
USB uzlādes ierīce	
Ieejas spriegums	100-240 V~
Izejas spriegums	5V  / 1A

- 1) Nelabvēlīgos apstākļos (spilgta saules gaisma, atstarojošas virsmas) mērīšanas diapazons var būt mazāks.
- 2) Darbības ilgums noteikts ar visiem aktivizētajiem lāzera stariem. Darbības ilgumu var pagarināt, ja, izvēloties citu darba režīmu, nevajadzīgie stari tiek izslēgti.

Lietošanas pamācība



BRĪDINĀJUMS!

- Nevērsiet lāzera staru uz personām vai dzīvniekiem.
 - Neskatieties lāzera starā.
 - Staru ceļā nelieciet optiskos instrumentus.
- Šis mērinstruments rada lāzera starojumu, kas var apžilbināt personas.



UZMANĪBU!

- Nelietot mērinstrumentu mitrā, putekļainā vai smilšainā vidē. Iespējami ierīces komponentu bojājumi.
- Pēc lietošanas ierīci nekavējoties izslēgt ar ieslēgšanas/izslēgšanas taustiņu, lai bloķētu automātisko nivelēšanu.
- Ja ierīce no liela aukstuma tiek pārvietota siltākā vidē vai otrādi, tad pirms ierīces izmantošanas nepieciešama tās aklimatizēšana.
- Izmantojot adapterus un statīvus, pārliedzieties, vai ierīce ir stingri uzskrūvēta.

Svarīgākie ierīces darbināšanas soļi ir izskaidroti ar attēliem šīs lietošanas pamācības beigās.

Sk. no **152 lpp.**

Akumulatora lādēšana ar USB kabeli un USB uzlādes ierīci	152
Ierīces ieslēgšana un izslēgšana	154
Darba režīma izvēle	156
Vides režīma pārslēgšana	158
Lāzera izmantošana	160
Horizontālā stara pārbaude	162
Vertikālā stara pārbaude	166

Precizitātes pārbaude

Ilgstošas precizitātes nodrošināšanai tiek ieteikta regulāra ierīces pārbaude.

Precizitātes noviržu gadījumā no pieļaujamā tolerances diapazona nododiet ierīci ražotāja autorizētā tehniskā servisa darbnīcā.

Ierīces justēšanu drīkst veikt tikai autorizēti speciālisti.

Nepieciešamie precizitātes pārbaudes soļi ir izskaidroti ar attēliem šīs lietošanas pamācības beigās. Sk. no **162 lpp.**

Tehniskā apkope un kopšana

Ievērot šādus norādījumus:

- ierīci lietot uzmanīgi un sargāt no sitieniem, vibrācijas, galējām temperatūrām;
- kad ierīce netiek lietota, uzglabāt to aizsargsomiņā;
- tīrīšanai izmantot tikai mīkstu, sausu lupatu;
- ierīces remonta veikšanu uzticiet tikai kvalificētiem speciālistiem, un tas jāveic tikai ar oriģinālajām rezerves detaļām; tādējādi tiks saglabāta ierīces drošība.

Norādījumi par likvidēšanu



Tikai ES valstīm:

Nelikvidējiet elektroinstrumentus kopā ar parastajiem atkritumiem.

Vadoties pēc Eiropas 2012/19/ES direktīvas „Par vecām elektronikas un elektroiekārtām” un ietverot nacionālajā likumdošanā, nepieciešama nolietotu elektroinstrumentu šķirota savākšana un nodošana otrreizējai, vidi saudzējošai pārstrādei.



Izejvielu pārstrāde atkritumu likvidēšanas vietā.

Ierīcei, aprīkojumam un iepakojumam nepieciešama vides aizsardzības noteikumiem atbilstosa utilizēšana.

Plastmasas detaļas ir apzīmētas tīrai šķirņu pārstrādei no jauna.



NORĀDĪJUMS!

Informāciju par ierīces likvidēšanas iespējām var saņemt specializētajā veikalā.

Atbildības izslēgšana

Šī izstrādājuma izmantotājam tiek norādīts precīzi ievērot šīs lietošanas pamācības norādījumus. Pirms izlaides visas ierīces ir rūpīgi pārbaudītas.

Neskatoties uz to, lietotājam pirms katras izmantošanas jāpārlicinās par ierīces precizitāti.

Ražotājs un viņa vietnieks nav atbildīgi par neprasmīgas un apzināti nepareizas ierīces izmantošanas sekām, kā arī par no tā iespējamiem izrietošajiem materiālajiem un peļņas zaudējumiem.

Ražotājs un viņa vietnieks nav atbildīgi par materiālajiem un peļņas zaudējumiem, kurus izraisa dabas katastrofas, kā piem., zemestrīces, vētras, plūdi, utt., kā arī uguns, avārijas, trešo personu iesaistīšanās gadījumi, vai izmantojot ierīci ārpus parastajām izmantošanas jomām.

Ražotājs un viņa vietnieks nav atbildīgi par materiālajiem un peļņas zaudējumiem, izmaiņot, pazaudējot datus, pārtraucot uzņēmējdarbību utt., kuru izraisīja izstrādājums vai neiespējama izstrādājuma izmantošana.

Ražotājs un viņa vietnieks nav atbildīgi par materiālajiem un peļņas zaudējumiem, kuri izriet no izmantošanas, kura neatbilst lietošanas pamācības norādījumiem.

Ražotājs un viņa vietnieks nav atbildīgi par materiālajiem zaudējumiem, kuri tika izraisīti, ierīci neprasmīgi izmantojot vai izmantojot to savienojumā ar citu ražotāju izstrādājumiem.

Обозначения на изделии



Лазерное излучение

Не смотреть в луч.

Изделие класса лазеров 2;

Максимальная исходная мощность ≤ 1 мВт;

Длина волны $\lambda = 520\text{--}650$ нм;

EN 60825-1:2014

Классификация лазера

Изделие соответствует классу лазеров 2 на базе стандарта IEC 60825-1/EN 60825.

Глаза защищены в случае случайного, кратковременного направления взгляда в луч лазера за счет моргательного рефлекса. Этот моргательный рефлекс может быть, однако, нарушен в результате воздействия лекарственных средств, алкоголя или наркотических веществ. Этими изделиями можно пользоваться без дополнительных защитных мер при условии отсутствия

оптических инструментов, уменьшающих поперечное сечение луча.

Не направлять лазерный луч на людей.

Электромагнитная совместимость

Несмотря на соответствие изделия строгим требованиям соответствующих правил нельзя исключить вероятность

- создания изделием помех другим устройствам (напр., навигационным устройствам самолетов) или
- возникновения нарушений в работе изделия в результате сильного излучения, что может привести к неправильному выполнению действий.

В этих случаях или в случае неуверенности следует провести контрольные измерения.

Для Вашей безопасности

Использование по назначению

Это линейный лазер предназначен для промышленного использования на производстве и в ремесленных мастерских. Изделие предназначено для определения, передачи и проверки горизонтальных высотных отметок, вертикальных линий, створных линий, оснований перпендикуляра и прямых углов, напр.:

- передача измерительных засечек и горизонтальных нивелируемых линий,
- разметка простенков (вертикально и/или под прямым углом) и
- выравнивание установок и элементов по трем осям.

Указания по технике безопасности



ПРЕДУПРЕЖДЕНИЕ!

- Ни в коем случае не направлять лазерный луч себе в глаза, на других людей или на животных. Этот измерительный инструмент генерирует лазерное излучение, которое может ослепить людей.

- Ремонт измерительного инструмента выполняется только квалифицированными специалистами и только с использованием оригинальных запасных частей. Это обеспечит сохранение безопасности измерительного инструмента.
Не разрешайте детям пользоваться измерительным инструментом без присмотра. Они могут непреднамеренно ослепить людей.
- Ни в коем случае не пользоваться измерительным инструментом во взрывоопасной обстановке, где есть горючие жидкости, газы или пыль. Измерительный инструмент может создавать искры, которые могут воспламенить пыль или испарения.
- Использование других устройств для управления или юстировки или применения других технических приемов – в отличие от приведенных здесь – может привести к опасному излучению.
- Ни в коем случае не выводить из строя защитные приспособления и не удалять табличек с указаниями и предупреждениями.

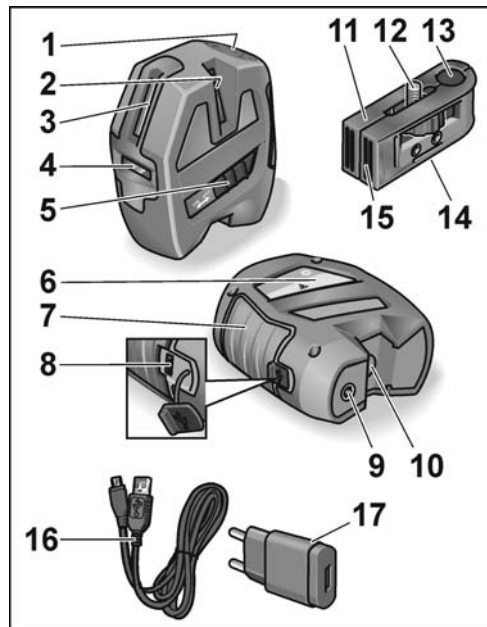
- Проверьте изделие перед началом эксплуатации на предмет наличия видимых повреждений. Эксплуатация поврежденных изделий запрещена.
- Избегать неправильного положения тела во время работы на лестнице. Обеспечить надежную устойчивость и постоянное равновесие.



ВНИМАНИЕ!

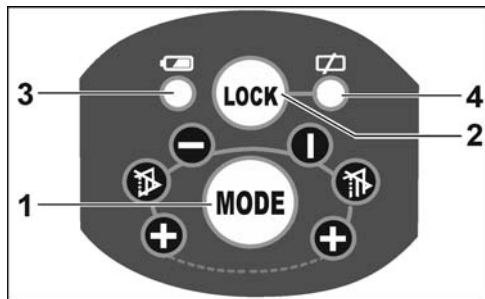
- Изделие не использовать во время дождя.
- Изделию, внесенному из холодного в более теплое место или наоборот, перед эксплуатацией необходимо адаптироваться к изменившимся температурным условиям.
- При использовании адаптеров и штепселей следует убедиться в прочности винтового соединения изделия.

Краткий обзор



- 1 **Панель управления**
- 2 **Выходные окна лазерного луча (сбоку, вертикальный луч)**
- 3 **Выходные окна лазерного луча (спереди, вертикальный луч)**
- 4 **Выходные окна лазерного луча (спереди, горизонтальный луч)**
- 5 **Кнопка включения/выключения**
Для включения и выключения измерительного инструмента.
После включения активируются все лазерные лучи и режим Indoor.
В выключенном состоянии устройство самовыравнивания заблокировано.
- 6 **Лазерный щиток**
- 7 **Обрезиненный участок захвата**
- 8 **USB-разъём для подключения зарядного устройства**
- 9 **Резьба 1/4"**
Для крепления на штативе или на настенном и штативном креплении.
- 10 **Выходные окна лазерного луча (наземный луч)**
- 11 **Настенное и штативное крепление**
- 12 **Крепежный винт 1/4"**
Для крепления инструмента.
- 13 **Проходное отверстие для наземного луча**
Для использования наземного луча в качестве отвеса.
- 14 **Штативная резьба (1/4" и 5/8")**
Для крепления на штативе.
- 15 **Магнитный настенный держатель**
- 16 **USB-кабель для подключения зарядного устройства**
- 17 **Зарядное устройство с разъёмом USB**
- 18 **Футляр (на рисунке нет)**

Панель управления



1 Кнопка рабочего режима

Включает поочередно 6 различных вида проекции лазерных лучей.

- 1x спереди, горизонтальный луч + спереди, вертикальный луч
- 2x спереди, горизонтальный луч
- 3x спереди, вертикальный луч
- 4x спереди, вертикальный луч + сбоку, вертикальный луч + наземный луч
- 5x все лучи активированы + самовыравнивание выключено/заблокировано

6x все лучи активированы + самовыравнивание включено (стандартный рабочий режим после включения инструмента)

2 Кнопка переключения в режим нивелирования

Автоматическое нивелирование для выравнивания негоризонтальных и невертикальных линий может быть заблокировано нажатием кнопки блокировки.

3 Индикатор уровня заряда аккумулятора

4 Работа с/без нивелирования

Светодиоды (4) светятся **зеленым** светом при включенном самовыравнивании. Светодиоды (4) светятся **красным** светом при превышении пределов диапазона самовыравнивания ($\pm 4^\circ$) **или** при выключенном/заблокированном самовыравнивании.

Технические данные

Перекрестный линейный лазер ALC 3/1-G

Видимые лазерные диоды	520–650 нм
Класс лазера	2
Диапазон действия	
– горизонтальный/вертикальный луч ¹⁾	20 м
– наземный луч (отвес)	5 м
Точность ...	
– горизонтальный/вертикальный луч	± 0,3 мм/м
– наземный луч (отвес)	± 0,6, мм/м
Диапазон самовыравнивания	± 4°
Литий-полимерный аккумулятор	2000 мА·ч / 3,7 В
Продолжительность работы ²⁾	6 ч
Диапазон температуры	
– для эксплуатации	–5 °C ... 50 °C
– для хранения	–20 °C ... 70 °C
Вес	520 г
Зарядное устройство с разъёмом USB	
Входное напряжение	100-240 В~
Выходное напряжение	5В  / 1А

- 1) В неблагоприятных условиях (сильное солнечное излучение, светоотражающие поверхности) диапазон измерения может быть меньше.
- 2) Продолжительность работы была определена со всеми активированными лазерными лучами. Продолжительность работы можно увеличить, выключив нетребуемые лучи посредством выбора другого рабочего режима.

Инструкция по применению



ПРЕДУПРЕЖДЕНИЕ!

- Ни в коем случае не направлять лазерный луч на людей и животных.
 - Не смотреть в лазерный луч.
 - Не размещать никаких оптических инструментов в траектории луча.
- Этот измерительный инструмент генерирует лазерное излучение, которое может ослепить людей.



ВНИМАНИЕ!

- Не использовать измерительный инструмент во влажных, пыльных условиях и местах с песком. Компоненты прибора могут выйти из строя.

- После использования выключить инструмент, нажав на включатель/выключатель, чтобы заблокировать самовыравнивание.
- Изделию, внесенному из холодного в более теплое место или наоборот, перед эксплуатацией необходимо адаптироваться к изменившимся температурным условиям.
- При использовании адаптеров и штативов следует убедиться в прочности винтового соединения изделия.

Самые важные процессы управления приведены с разъяснениями в конце этой инструкции на страницах с иллюстрациями. Смотрите, начиная со **страницы 152**.

Зарядка аккумулятора с помощью кабеля USB и зарядного устройства с разъёмом USB	152
Включение и выключение прибора	154
Выбор рабочего режима	156
Переключение режима окружающих условий эксплуатации	158
Обращение с лазером	160
Проверка горизонтального луча	162
Проверка вертикального луча	166

Проверка точности

Рекомендуется проводить регулярную проверку изделия для обеспечения долговременной точности.

При отклонении в точности от диапазона допустимых отклонений изделие следует сдать в авторизованную изготовителем мастерскую по сервисному обслуживанию.

Юстирование изделия производится исключительно авторизованными специалистами.

Необходимые для проверки точности процессы приведены с разъяснениями в конце этой инструкции на страницах с иллюстрациями.

Смотрите, начиная со **страницы 162**.

Техобслуживание и уход

Соблюдать следующие указания:

- Соблюдать осторожность при обращении с инструментом и защищать его от ударов, вибраций и воздействия экстремальных температур.
- Неиспользуемый инструмент хранить в футляре.
- Для чистки использовать только мягкую, сухую ткань.

– Поручайте ремонт инструмента квалифицированным специалистам и только с использованием оригинальных запасных частей.

Этим самым обеспечивается сохранение надежности инструмента.

Указания по утилизации



Только для стран, входящих в ЕС:
Не выбрасывайте электроинструменты вместе с бытовыми отходами!

Согласно Директиве ЕС 2012/19/ЕС относительно старых электрических и электронных приборов и национальным законам, созданным на основе этой Директивы, отслужившие электроинструменты должны собираться отдельно и сдаваться в приемные пункты, ответственные за их экологичную утилизацию.



Регенерация сырья вместо утилизации отходов.

Изделие, принадлежности и упаковка подлежат сбору для экологически целесообразного повторного использования. Пластмассовые элементы обозначены в целях сортировки для повторного использования.



ПРИМЕЧАНИЕ

Информацию о возможных методах утилизации можно получить в специализированной торговле!

Исключение ответственности

Пользователь этого изделия обязан соблюдать в точности указания в инструкции по эксплуатации. Все изделия прошли тщательную проверку перед выпуском из завода. Пользователь должен, несмотря на это, перед каждым использованием убедиться в точности изделия.

Изготовитель и его представитель не несут ответственности за неправильное или умышленно несоответствующее установленным требованиям использование, а также за возможные косвенные убытки, возникшие в результате этого, и упущенную выгоду.

Изготовитель и его представитель не несут ответственности за косвенные убытки и упущенную выгоду в результате стихийных бедствий, таких как, напр., землетрясения, бури, наводнения и т.д., а также вследствие пожара, несчастного случая, неправомерного вмешательства посторонних лиц или

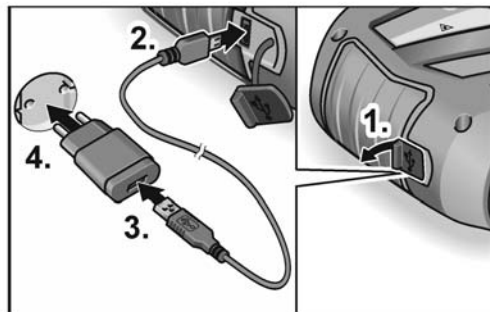
использования за пределами обычных областей применения.

Изготовитель и его представитель не несут ответственности за убытки и упущенную выгоду в результате измененных или утраченных данных, временное прекращение деловой деятельности и т.д., которые вызваны изделием или невозможностью использования изделия.

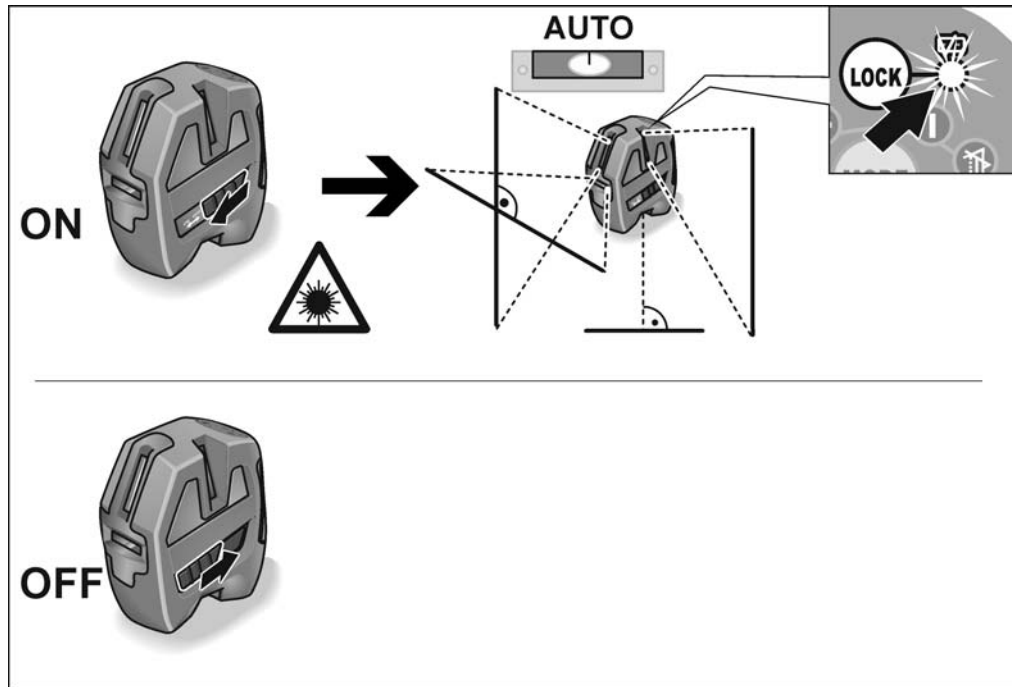
Изготовитель и его представитель не несут ответственности за убытки и упущенную выгоду в результате эксплуатации, не соответствующей инструкции.

Изготовитель и его представитель не несут ответственности за ущерб, возникший в результате использования изделия не по назначению или при его использовании с изделиями других изготовителей.

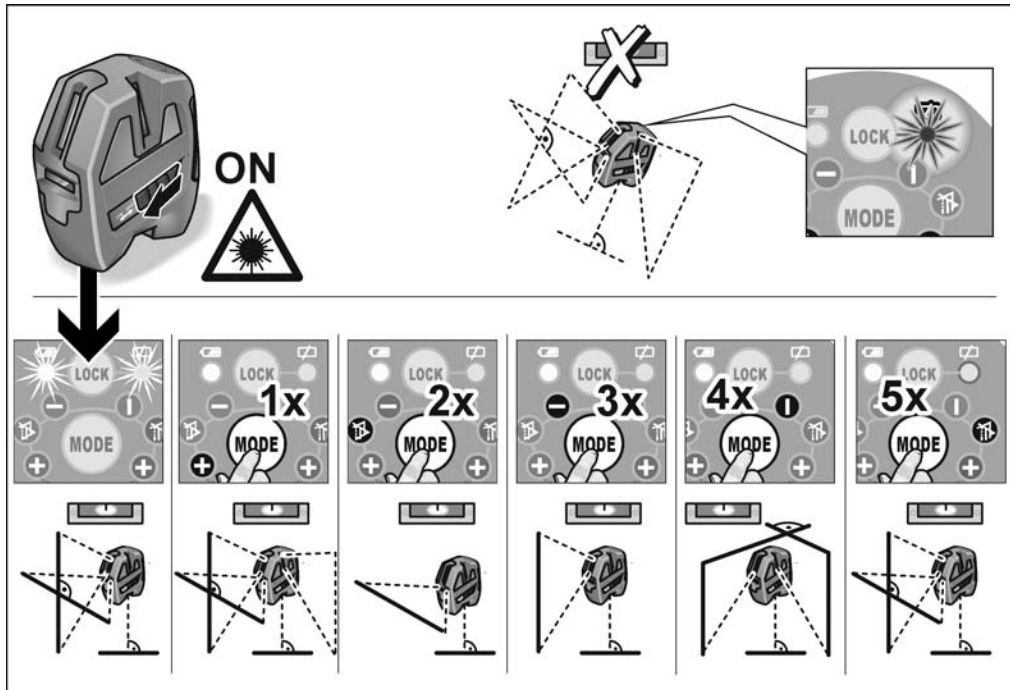
- de** Akku laden mit USB Kabel und USB Ladegerät
- en** Battery charging with USB cable and USB charger
- fr** Recharger la batterie avec un câble USB et un chargeur USB
- it** Caricamento della batteria con cavo USB e caricabatteria USB
- es** Carga de la batería con el cable y adaptador USB
- pt** Carregar bateria com o cabo e o carregados USB
- nl** Accu laden met USB-kabel en USB-oplader
- da** Oplad batteriet med USB-kabel og USB-ladeaggregat
- no** Lade batteri med USB-kabel og USB-lader
- sv** Ladda batteriet med USB-kabel och USB-laddare
- fi** Akun lataaminen USB-johdolla ja USB-laturilla
- el** Φόρτιση μπαταρίας με καλώδιο USB και φορτιστή USB
- pl** Ładowanie akumulatora za pośrednictwem przewodu USB i ładowarki USB
- hu** Akku töltése USB-kábelrel és USB-töltőkészülékkel
- cs** Nabíjení akumulátoru s kabelem USB a nabíječkou USB
- sk** Nabíjanie akumulátora s káblom USB a nabíjačkou USB
- et** Aku laadimine USB-kaabli ja USB-laadijaga
- lt** Akumuliatoriaus įkrovimas USB kabeliu ir USB įkrovikliu
- lv** Akumulatora lādēšana ar USB kabeli un USB uzlādes ierīci
- ru** Зарядка аккумулятора с помощью кабеля USB и зарядного устройства с разъемом USB



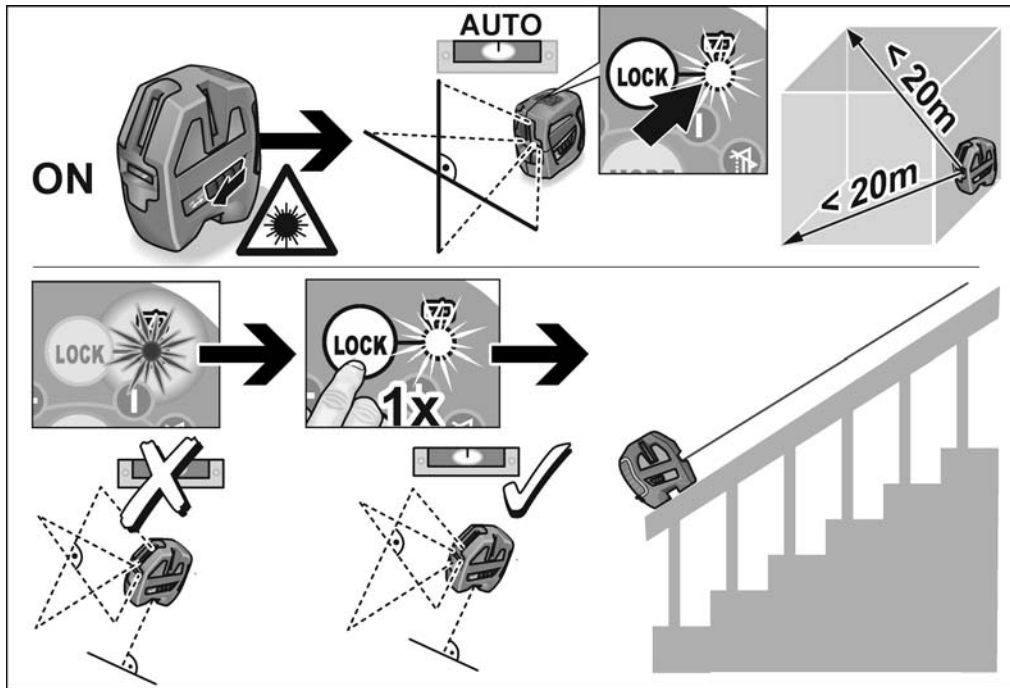
de	Gerät ein- und ausschalten
en	Switching the device on and off
fr	Allumer et éteindre l'appareil
it	Accendere e spegnere l'apparecchio
es	Encendido y apagado del equipo
pt	Ligar e desligar aparelho
nl	Gereedschap in- en uitschakelen
da	Tænd og sluk for apparatet
no	Inn- og utkopling av apparatet
sv	Till- och frånslagning
fi	Laitteen päälle- ja poiskytkentä
el	Ενεργοποίηση και απενεργοποίηση της συσκευής
pl	Włączanie i wyłączenie urządzenia
hu	A készülék be- és kikapcsolása
cs	Zapnutí a vypnutí přístroje
sk	Zapnutie a vypnutie prístroja
et	Seadme sisse- ja väljalülitamine
lt	Prietaiso įjungimas ir išjungimas
lv	Ierīces ieslēgšana un izslēgšana
ru	Включение и выключение прибора



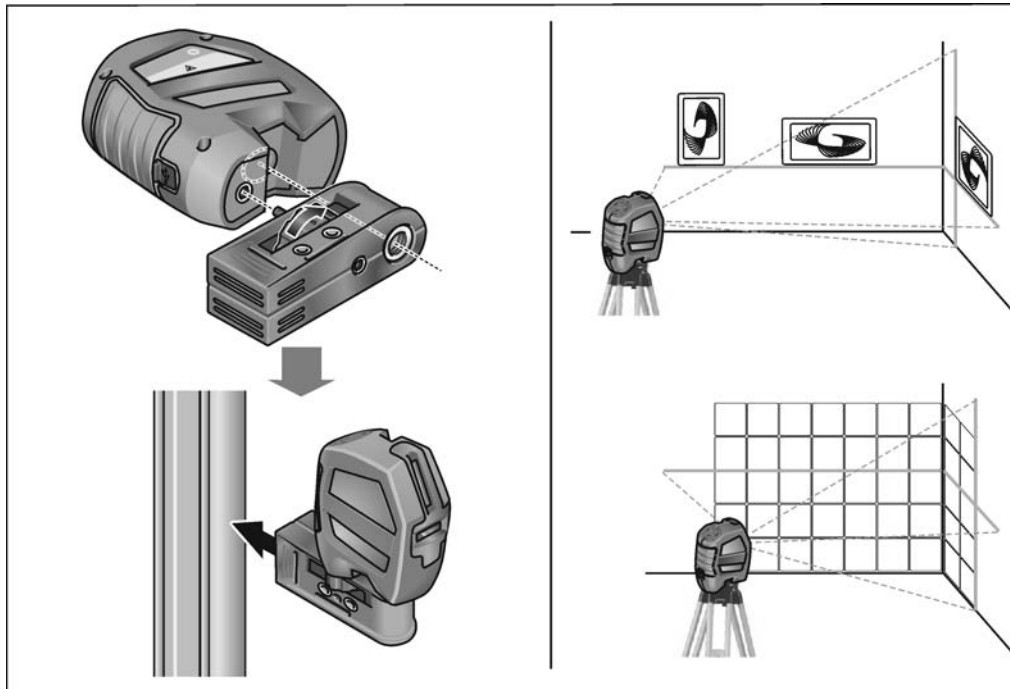
de	Einstellung der Betriebsarten
en	Setting the operating modes
fr	Réglage des modes de service
it	Impostazione dei modi di operativi
es	Ajuste de modos de funcionamiento
pt	Configuração dos modos de operação
nl	Instelling van de functies
da	Indstilling af driftsmåder
no	Innstilling av driftstypene
sv	Driftsättsinställning
fi	Toimintatavan valinta
el	Ρύθμιση των τρόπων λειτουργίας
pl	Nastawianie trybów działania
hu	Az üzemmódok beállítása
cs	Nastavení provozních režimů
sk	Nastavenie prevádzkových režimov
et	Töörežiimide seadistamine
lt	Darbo režimų nuostata
lv	Darba režīmu nostādīšana
ru	Установка режимов работы



de	Umgebungs-Modus umschalten
en	Switching over ambient mode
fr	Commuter le mode d'environnement
it	Commutare la modalità ambiente
es	Desactivar el modo de entorno
pt	Mudar de modo de ambiente
nl	Omgevingsmodus omschakelen
da	Skift af omgivelses-mode
no	Slå om til omgivelsesmodus
sv	Omgivningsfunktion
fi	Ympäristötilan valinta
el	Αλλαγή λειτουργίας περιβάλλοντος
pl	Przełączenie modusu otoczenia
hu	A környezeti mód átkapcsolása
cs	Přepínání režimu okolního prostředí
sk	Prepínanie režimu okolitého prostredia
et	Keskkonna režiimi ümberlülitamine
lt	Aplinkos režimo perjungimas
lv	Vides režīma pārslēgšana
ru	Переключение режима окружающих условий эксплуатации

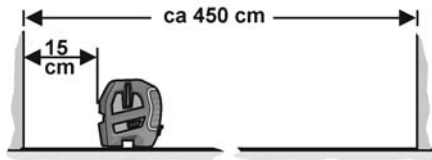


de	Handhabung des Lasers
en	Handling the laser
fr	Maniement du laser
it	Uso del laser
es	Manejo del láser
pt	Manuseamento do laser
nl	Vasthouden van de laser
da	Håndtering af laseren
no	Behandling av laseren
sv	Laserns handhavande
fi	Laserin käyttö
el	Χειρισμός του λέιζερ
pl	Posługiwanie się laserem
hu	A lézer kezelése
cs	Manipulace s laserem
sk	Manipulácia s laserom
et	Laseri kasutamine
lt	Kaip elgtis su lazeriu
lv	Lāzera izmantošana
ru	Обращение с лазером

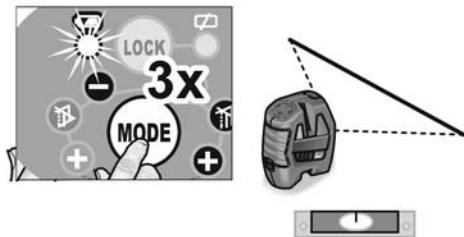


de	Prüfung der Genauigkeit des horizontalen Strahls
en	Checking the accuracy of the horizontal beam
fr	Vérification de la précision du rayon horizontal
it	Controllo di precisione del raggio orizzontale
es	Control de la exactitud del haz horizontal
pt	Verificação da precisão do raio horizontal
nl	Controle van de nauwkeurigheid van de horizontale straal
da	Kontrol af nøjagtigheden horisontal stråle
no	Kontroll av nøyaktigheten av den horisontale strålen
sv	Kontroll av den horisontala strålens noggrannhet
fi	Vaakasäteen tarkkuuden tarkastus
el	Έλεγχος της ακρίβειας της οριζόντιας ακτίνας
pl	Sprawdzanie dokładności pionowego promienia
hu	A vízszintes sugár pontosságának ellenőrzése
cs	Kontrola přesnosti horizontálního paprsku
sk	Kontrola presnosti horizontálneho lúča
et	Horisontaalkiire täpsuse kontrollimine
lt	Horizontalaus spindulio tikslumo tikrinimas
lv	Horizontāla stara precizitātes pārbaude
ru	Проверка точности горизонтального луча

1.



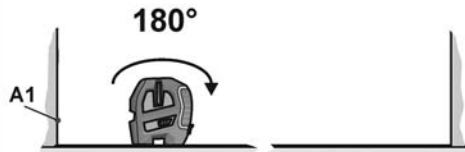
2.



3.



4.



5.



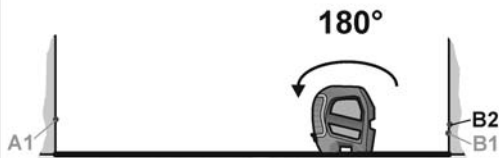
6.



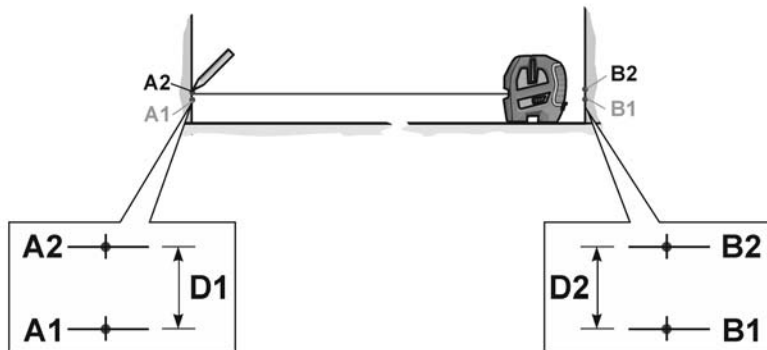
7.



8.



9.



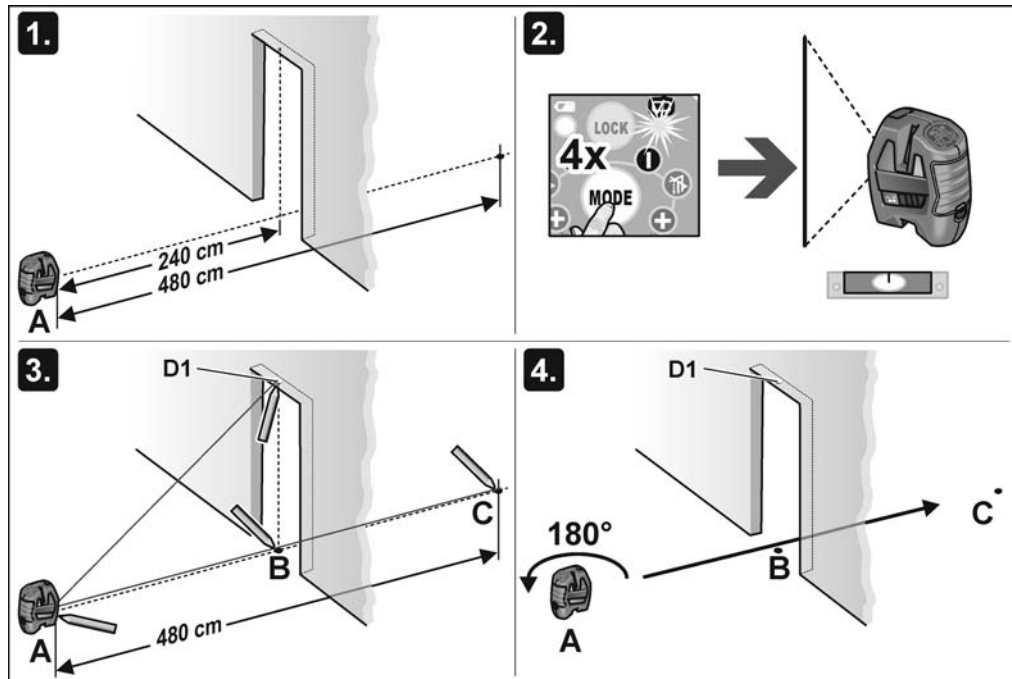
$$\frac{(D1-D2)}{2} \leq 3 \text{ mm}$$



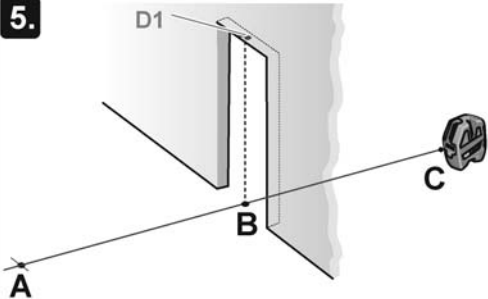
$$\frac{(D1-D2)}{2} > 3 \text{ mm}$$



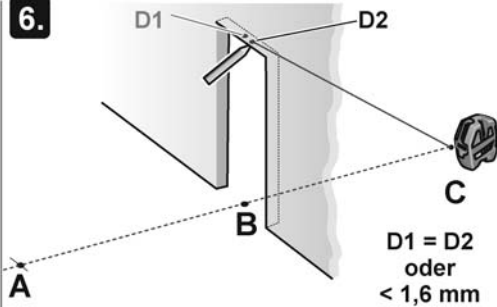
de	Prüfung der Genauigkeit des vertikalen Strahls
en	Checking the accuracy of the vertical beam
fr	Vérification de la précision du rayon vertical
it	Controllo di precisione del raggio verticale
es	Control de la exactitud del haz vertical
pt	Verificação da precisão do raio vertical
nl	Controle van de nauwkeurigheid van de verticale straal
da	Kontrol af nøjagtigheden vertikal stråle
no	Kontroll av nøyaktigheten av den vertikale strålen
sv	Kontroll av den vertikala strålens noggrannhet
fi	Pystysäteen tarkkuuden tarkastus
el	Έλεγχος της ακρίβειας της κάθετης ακτίνας
pl	Sprawdzanie dokładności poziomego promienia
hu	A függőleges sugár pontosságának ellenőrzése
cs	Kontrola přesnosti vertikálního paprsku
sk	Kontrola presnosti vertikálneho lúča
et	Vertikaalkiire täpsuse kontrollimine
lt	Vertikalaus spindulio tikslumo tikrinimas
lv	Vertikāla stara precizitātes pārbaude
ru	Проверка точности вертикального луча



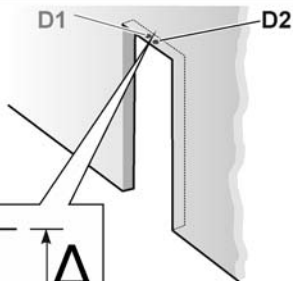
5.



6.



D1 D2


 $\Delta \leq 1,6 \text{ mm}$

 $\Delta > 1,6 \text{ mm}$


D2

D1

 Δ

FLEX

FLEX-Elektrowerkzeuge GmbH
Bahnhofstr. 15
71711 Steinheim/Murr

Tel. +49 (0) 7144 828-0
Fax +49 (0) 7144 25899

info@flex-tools.com
www.flex-tools.com
