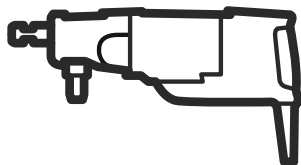




Husqvarna®

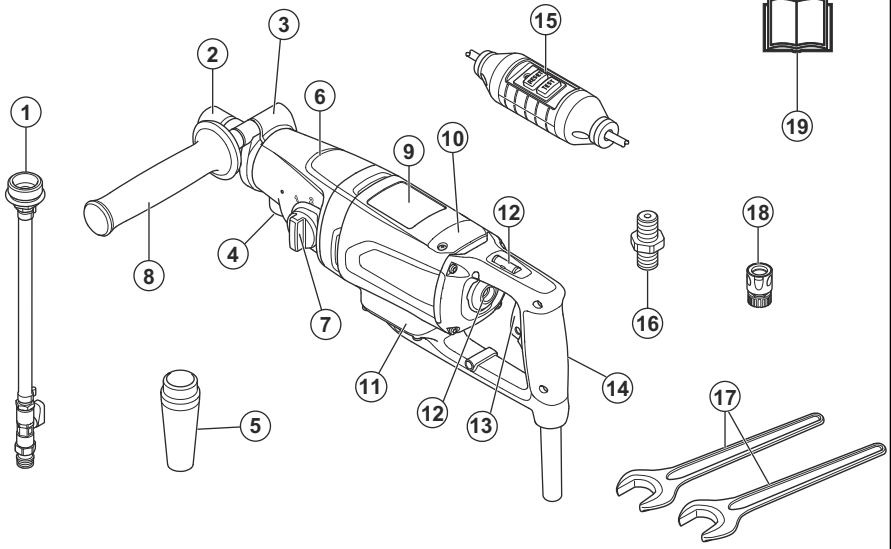


DM 200

EAC

CS	Návod k použití	5-21
ET	Kasutusjuhend	22-37
HU	Használati utasítás	38-55
LT	Operatoriaus vadovas	56-72
LV	Lietošanas pamācība	73-89
PL	Instrukcja obsługi	90-107
RU	Руководство по эксплуатации	108-126
SK	Návod na obsluhu	127-143
SR	Priručnik za rukovaoca	144-159
TR	Kullanım kılavuzu	160-176

1



2



3



4



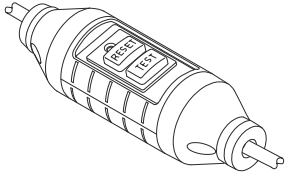
5



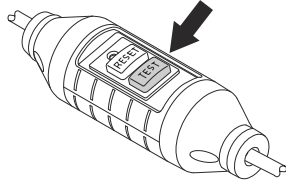
6



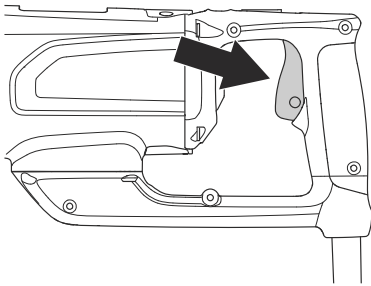
7



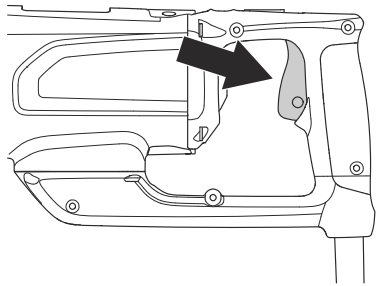
8

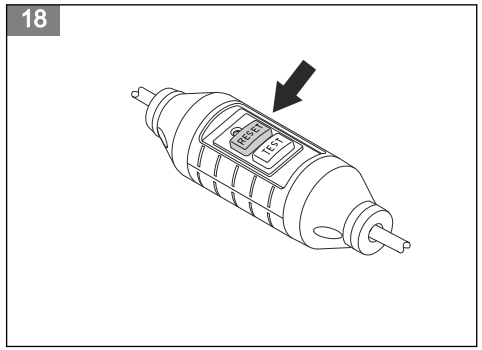
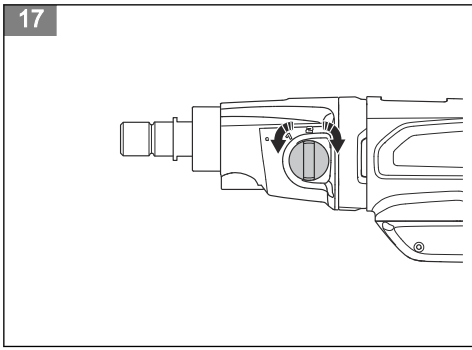
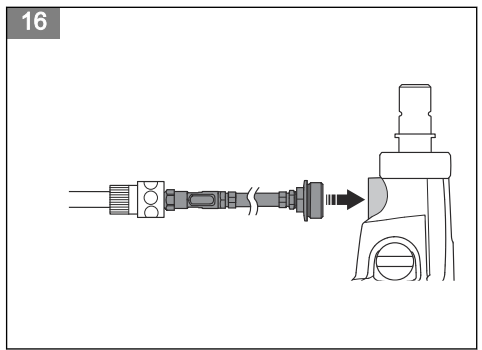
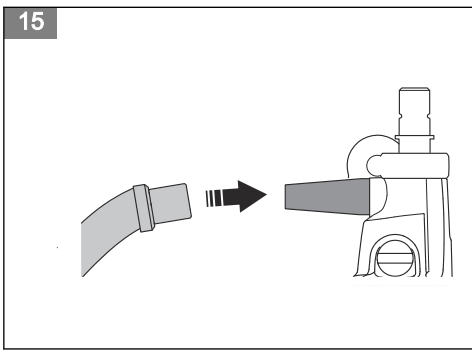
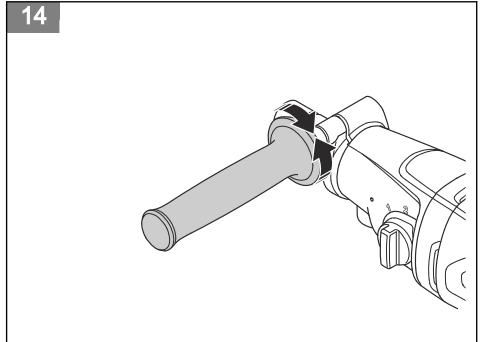
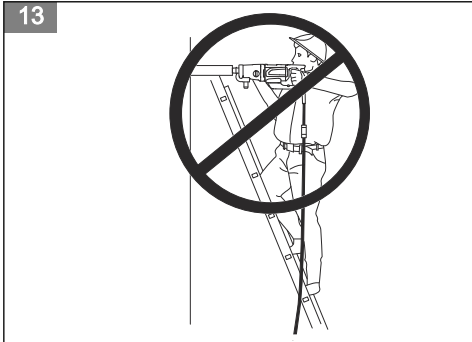
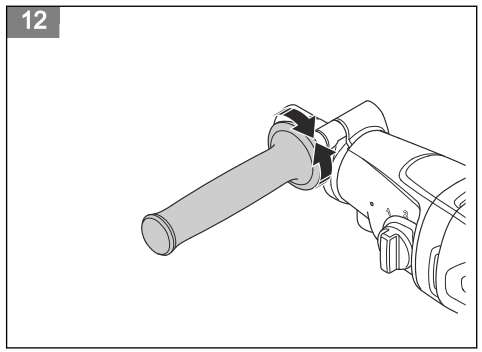
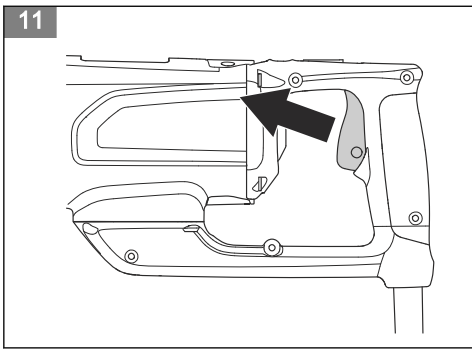


9

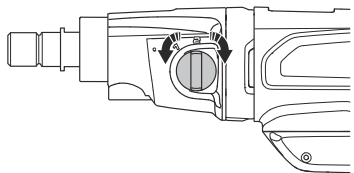


10

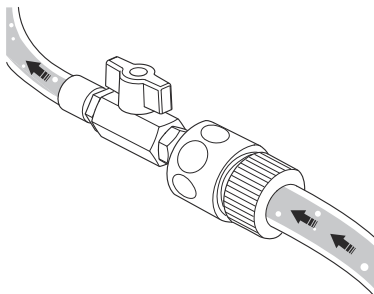




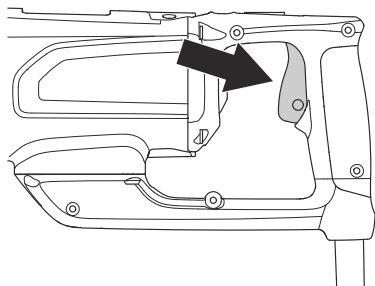
19



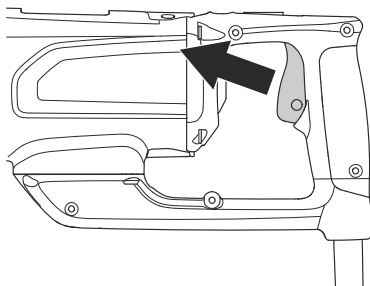
20



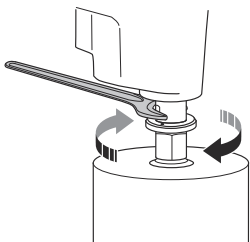
21



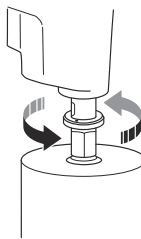
22



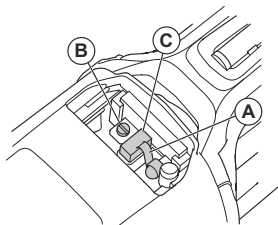
23



24



25



Obsah

Úvod.....	5	Technické údaje.....	17
Bezpečnost.....	6	Příslušenství.....	18
Provoz.....	11	Servis.....	19
Údržba.....	13	ES Prohlášení o shodě.....	20
Odstraňování problémů.....	14	Registrované ochranné známky.....	21
Přeprava a skladování.....	15		

Úvod

Popis výrobku

Tento motor vrtačky Husqvarna je ruční diamantová jádrová vrtačka.

Pokud používáte přívod vody, lze výrobek používat za mokra ve všech schválených materiálech. Další informace jsou uvedeny v části *Zamýšlené použití na strani 5*. Pokud používáte odsavač prachu, je možné výrobek používat za sucha k vrtání do zdiva.

Diamantový vrták je dutý vrták s diamantovými segmenty.

Pokud vrtáte za mokra, voda prochází kulovým ventilem, hadicí a diamantovým vrtákem. Tím se sníží teplota vrtáku. Voda absorbuje prach a odstraňuje vrtaný materiál z otvoru. Pomocí sběrače kalu a kroužku, který shromažďuje vodu, znovu odstraňte vodu.

Pokud vrtáte za sucha, použijte odsavač prachu k odstranění materiálu skrz vrták a připojení odsavače prachu. Tím se sníží teplota vrtáku.

Některé modely tohoto výrobku jsou vybaveny integrovaným připojením. Další informace naleznete v části *Integrované připojení na strani 5*.

Integrované připojení

Cloudové řešení pro správu aktiv Husqvarna Fleet Services™ poskytuje správci strojového parku přehled

Popis výrobku

(Obr. 1)

1. Připojení vody
2. Vrtací vřeten
3. Upínací kroužek
4. Montážní závit pro přípojku vody/odsavače prachu
5. Přípojka odsavače prachu
6. Převodovka
7. Volič převodů
8. Pomocná rukojeť
9. Motor
10. Inspekční kryt

o všech výrobcích, které jsou připojeny prostřednictvím integrovaných nebo poprodejních snímačů. Polohu brány nebo smartphonu lze použít k určení polohy připojených výrobků. Snímače zaznamenávají data, jako je doba provozu, servisní intervaly atd. Chcete-li další informace o cloudovém řešení pro správu aktiv Husqvarna Fleet Services™, stáhněte si aplikaci Husqvarna Fleet Services pro systémy iOS nebo Android na adrese <https://apps.apple.com/se/app/husqvarna-fleet-services/id1334672726> nebo <https://play.google.com/store/apps/details?id=com.husqvarna.hfsmobile&hl=en>.

Některé typy tohoto výrobku jsou připojeny pomocí integrovaného snímače Husqvarna Fleet Services™ vybaveného funkcí Bluetooth Low Energy (BLE). Další informace týkající použití naleznete v části *Použití integrovaného připojení na strani 11*. Další informace o rádiovém spektru technologie BLE naleznete v části *Integrované připojení na strani 18*.

Zamýšlené použití

Výrobek se používá k vrtání do betonu, kamene, asfaltu a zdiva. Nesmí se používat k jiným účelům.

Výrobek je navržen k průmyslovým činnostem a určen pro zkušenou obsluhu.

11. Skříňka s elektronikou
12. Vodováha
13. Vypínač
14. Hlavní rukojeť
15. Proudový chránič

Povšimněte si: V této příručce používáme výraz „proudový chránič“ pro chránič typu PRCD a GFCI.

16. Spojka adaptérů
17. Klíče
18. Zástrčná přípojka s ventilem přívodu vody Gardena®

Symbole na výrobku

- (Obr. 2) **VAROVÁNÍ!** Tento výrobek může být nebezpečný a způsobit obsluze či dalším osobám vážné zranění. Buďte opatrní a výrobek používejte správně.
- (Obr. 3) Pečlivě si prostudujte návod k použití a před tím, než tento výrobek budete používat, se ujistěte o tom, že pokynům rozumíte.
- (Obr. 4) Vždy používejte schválené osobní ochranné prostředky. Další informace naleznete v části *Osobní ochranné prostředky na straně 9*.
- (Obr. 5) Tento výrobek odpovídá příslušným směrnici ES.
- (Obr. 6) **Označení týkající se ochrany životního prostředí.** Výrobek ani obal výrobku nelze zlikvidovat jako domácí odpad. Odevzdejte

Povšimněte si: Další symbole/štítky na výrobku se týkají zvláštních certifikačních požadavků pro určité obchodní trhy.

Odpovědnost za výrobek

Jak uvádí zákon o odpovědnosti za výrobek, neneseme odpovědnost za žádnou škodu způsobenou naším výrobkem, pokud:

- byl výrobek nesprávně opraven.
- byl výrobek opraven pomocí součástí od jiného výrobce nebo součástí, které nejsou výrobcem schváleny.
- má výrobek příslušenství od jiného výrobce nebo příslušenství, které není výrobcem schváleno.
- výrobek nebyl opraven ve schváleném servisním středisku nebo schváleným odborníkem.

Bezpečnost

Definice týkající se bezpečnosti

Varování, upozornění a poznámky slouží jako upozornění na specifické důležité části návodu.



VÝSTRAHA: Používá se v případě nebezpečí úrazu nebo usmrcení obsluhy nebo okolních osob, pokud nejsou dodrženy pokyny uvedené v této příručce.



VAROVÁNÍ: Používá se v případě nebezpečí poškození výrobku, dalších materiálů či škod na majetku v blízkém okolí, pokud nejsou dodrženy pokyny uvedené v této příručce.

Povšimněte si: Používá se k poskytnutí dalších informací, které jsou nezbytné v dané situaci.

Obecné bezpečnostní výstrahy pro elektrické nářadí



VÝSTRAHA: Prohlédněte si všechny bezpečnostní pokyny, pokyny, ilustrace a technické údaje dodané s tímto elektrickým nástrojem. Při nedodržení některého z pokynů uvedených níže může dojít k úrazu elektrickým proudem, požáru nebo vážnému poranění.

Uložte si veškerá upozornění a pokyny pro použití v budoucnu. Termín „elektrický nástroj“ v upozorněních označuje buď nástroj napájený ze sítě (kabelem), nebo napájený baterií (bezdrátový).

Bezpečnost pracovního prostoru

- **Udržujte pracovní prostor čistý a dobře osvětlený.** Přeplněné či tmavé prostory nahrávají nehodám.
- **Nepoužívejte elektrické nástroje ve výbušném prostředí, například v přítomnosti hořlavých kapalin, plynů či prachu.** Elektrické nástroje vytvářejí jiskry, které mohou zapálit prach nebo výparu.
- **Při práci s elektrickým nástrojem musí být děti i okolostojící osoby v dostatečné vzdálenosti.** Rozptýlení může způsobit, že ztratíte kontrolu nad nástrojem.

Bezpečnost při používání el. energie

- **Zástrčky elektrických nástrojů musí odpovídat elektrické zásuvce. Nikdy zásuvku žádným způsobem neupravujte. U uzemněných elektrických nástrojů nepoužívejte žádné adaptéry.** Původní zástrčky a odpovídající zásuvky snižují nebezpečí úrazu elektrickým proudem.
- **Zabraňte tělesnému kontaktu s uzemněnými povrchy, např. trubkami, radiátory, sporákem a chladničkami.** Pokud je lidské tělo uzemněno, hrozí větší nebezpečí úrazu el. proudem.
- **Nevystavujte elektrické nástroje dešti nebo působení vlhkosti.** Pokud do elektrického nástroje vnikne voda, zvyšuje se nebezpečí úrazu elektrickým proudem.
- **Nezacházejte hrubě s napájecím kabelem. Nikdy elektrický nástroj nenoste za kabel. Za kabel netahajte a neodpojíte nástroj od sítě taháním za kabel. Nevystavujte napájecí kabel působení tepla, oleje, nepoškozujte ho ostrými hranami nebo pohyblivými částmi.** Poškozený nebo ohnutý kabel zvyšuje nebezpečí úrazu elektrickým proudem.

- Při používání elektrického nástroje venku použijte prodlužovací kabel určený pro venkovní použití. Použití kabelu určeného pro venkovní použití snižuje nebezpečí úrazu elektrickým proudem.
- Pokud je nezbytné pracovat s el. nástrojem ve vlhkém prostředí, použijte zdroj s proudovým chráničem. Použití proudového chrániče snižuje nebezpečí úrazu elektrickým proudem.

Osobní bezpečnost

- Při práci s elektrickým nástrojem dávejte pozor, sledujte, co děláte a používejte zdravý rozum. Nepracujte s elektrickým nástrojem, pokud jste unaveni nebo jste pod vlivem drog, alkoholu či léků. Při práci s elektrickým nástrojem stačí okamžik nepozornosti a následkem může být vážný úraz.
- Používejte osobní ochranné pomůcky. Vždy používejte ochranu zraku. Ochranné vybavení, např. protiprachová maska, neklouzavá ochranná obuv, přilba nebo ochrana sluchu, použité správným způsobem snižují nebezpečí úrazu.
- Zabraňte náhodnému spuštění. Před připojením k el. napájení nebo vložením baterií, zvednutím nebo nošením nástroje se přesvědčte, že je vypínač v poloze vypnuto. Přenášením elektrických nástrojů s prstem na spoušti nebo zapnutých elektrických nástrojů nahráváte nehodám.
- Před zapnutím el. nástroje vyjměte jakýkoli seřizovací klíč nebo klíč na matice. Klíč ponechaný na rotující části el. nástroje může způsobit úraz.
- Nenatahujte se příliš daleko. Neustále pevně stůjte a držte rovnováhu. Budete tak mít lepší kontrolu nad nástrojem v neočekávaných situacích.
- Noste vhodný oděv. Nenoste volné oblečení ani šperky. Udržujte vlasy a oděv mimo dosah pohyblivých částí. Pohyblivé části mohou zachytit volný oděv, šperky nebo dlouhé vlasy.
- Pokud jsou zařízení přizpůsobena pro připojení odsávaců a lapačů prachu, musí být připojeny a správně použity. Použitím lapačů prachu snižujete rizika spojená s výskytem prachu.
- Nedovolte, aby rutina nabytá častým používáním nástrojů způsobila, že začnete být neopatrní a budete ignorovat bezpečnostní zásady při zacházení s nástrojem. Neopatrný úkon může způsobit vážné zranění ve zlomku sekundy.

Použití elektrických nástrojů a péče o ně

- Při práci s elektrickými nástroji nepoužívejte násilí. Používejte správný elektrický nástroj pro danou aplikaci. Správný elektrický nástroj vykoná práci lépe a bezpečněji rychleji, pro kterou byl navržen.
- Nepoužívejte el. nástroj, pokud nefunguje vypínač pro zapnutí a vypnutí. Každý elektrický nástroj, který nelze ovládat vypínačem, je nebezpečný a musí se opravit.
- Před jakýmkoli nastavováním, výměnou příslušenství nebo uložením elektrického nástroje

odpojte zástrčku od napájení nebo vytáhněte z nástroje baterie, pokud je to možné. Takováto preventivní bezpečnostní opatření snižují riziko náhodného spuštění el. nástroje.

- Nepoužívané el. nástroje ukládejte mimo dosah dětí a nedovolte, aby s nástrojem pracovaly osoby, které ho dobře neznají nebo si nepřečetly tento návod k použití nástroje. Elektrické nástroje jsou v rukou neproškolených uživatelů nebezpečné.
- Udržujte elektrické nástroje a příslušenství. Kontrolujte chybné zarovnání nebo spojení pohyblivých částí, rozbití jakýchkoli částí nebo jiné stavy, které mohou ovlivnit provoz elektrického nástroje. Pokud je elektrický nástroj poškozen, nechte ho opravit. Mnohé nehody jsou způsobeny špatnou údržbou elektrických nástrojů.
- Udržujte řezací nástroje ostré a čisté. Správně udržované řezací nástroje s ostrým ostřím jsou méně náchylné k „zakousnutí“ a snadněji se ovládají.
- Používejte elektrický nástroj, příslušenství a vsazené nože podle těchto pokynů. V úvahu je třeba brát pracovní podmínky a prováděnou práci. Použitím elektrického nástroje k jinému účelu, než pro který je určen, může mít za následek vznik nebezpečné situace.
- Rukojeti a uchopovací plochy udržujte suché, čisté a bez zbytků oleje a maziva. Kluzké rukojeti a uchopovací plochy neumožňují bezpečné ovládání a v neočekávaných situacích může dojít ke ztrátě kontroly.

Servis

- Servis elektrického nástroje smí provádět pouze kvalifikovaná osoba za použití identických náhradních součástek. Tím bude zajištěna bezpečnost elektrického nástroje.

Bezpečnostní varování pro vrtačku – pro ruční provoz

Bezpečnostní pokyny pro všechny ruční činnosti

- Použijte pomocnou rukojeť či rukojeti. Ztráta kontroly nad nástrojem může vést ke zranění osob.
- Nevrtajte ručně ze žebříku nebo lešení.
- Ujistěte se, že máte stabilní postoj.
- Pokud s elektrickým nástrojem pracujete na místech, kde by se řezací příslušenství mohlo dostat do styku se skrytou kabeláží či vlastním napájecím kabelem, držte nástroj za izolované úchopy. Pokud se řezací příslušenství dostane do styku s kabelem, který je pod proudem, může dojít k probíjení odkrytých kovových částí elektrického nástroje a obsluha může utrpět úraz elektrickým proudem.

Bezpečnostní pokyny pro použití dlouhých vrtáků

- **Nikdy nepracujte s vyššími otáčkami, než jsou maximální jmenovité otáčky vrtáku.** Při vyšších otáčkách se vrták může při volném otáčení bez kontaktu s obrobkem ohnout a způsobit zranění osob.
- **Vždy začněte vrtat při nízkých otáčkách a s hrotem vrtáku v kontaktu s obrobkem.** Při vyšších otáčkách se vrták může při volném otáčení bez kontaktu s obrobkem ohnout a způsobit zranění osob.
- **Vyvítejte tlak pouze v přímé linii s vrtákem a netlačte příliš.** Vrtáky se mohou ohnout a následně zlomit nebo způsobit ztrátu kontroly nad strojem a následně zranění osob.

Bezpečnostní varování pro diamantové vrtáky

- **Při vrtní, které vyžaduje použití vody, svedte vodu mimo pracovní oblast obsluhy nebo použijte zařízení na odběr kapaliny.** Tato bezpečnostní opatření udržují pracovní oblast obsluhy v suchu a snižují nebezpečí úrazu elektrickým proudem.
- **Pokud s elektrickým nástrojem pracujete na místech, kde by se řezací příslušenství mohlo dostat do styku se skrytou kabeláží či vlastní napájecí šňůrou, držte nástroj za izolované úchopy.** Pokud se řezací příslušenství dostane do styku s kabelem, který je pod proudem, může dojít k probíjení odkrytých kovových částí elektrického nástroje a obsluha může utrpět úraz elektrickým proudem.
- **Při vrtní diamantovým vrtákem používejte ochranu sluchu.** Vystavení hluku může způsobit ztrátu sluchu.
- **Pokud vrták uvízne, přestaňte vyvíjet tlak směrem dolů a náradí vypněte.** Proveďte šetření a přijmete nápravná opatření pro eliminaci příčin uvíznutí vrtáku.
- **Před opětovným spuštěním diamantového vrtáku zkontrolujte, zda se vrták volně otáčí v obrobku.** Pokud je vrták uvízlý, nemusí se začít otáčet a může dojít k přetížení nástroje nebo uvolnění diamantového vrtáku z obrobku.
- **Při vrtní skrz zdi zajistěte ochranu osob a pracovní oblastí na druhé straně.** Vrták může projet otvorem nebo jádrem a může vypadnout na druhou stranu.

Obecné bezpečnostní pokyny



VÝSTRAHA: Před použitím výrobku si přečtete následující varování.

- Při neopatrném nebo nesprávném použití se stává tento výrobek velmi nebezpečným nástrojem. Tento výrobek může způsobit obsluze a dalším osobám vážné zranění. Než začnete výrobek používat, musíte si prostudovat tento návod k použití a porozumět jeho obsahu.

- Uložte si veškerá upozornění a pokyny.
- Dodržujte všechny platné zákony a předpisy.
- Obsluha a její zaměstnavatel musí znát rizika během provozu výrobku a předcházet jim.
- Nedovolte osobám používat výrobek, dokud si nepřečetly návod k používání a neporozuměly jeho obsahu.
- Nepoužívejte výrobek, pokud před použitím neabsolvujete školení. Zajistěte, aby všichni uživatelé absolvovali školení.
- Zamezte používání výrobku dětmí.
- Výrobek smí obsluhovat pouze schválené osoby.
- Obsluha je odpovědná za škodu způsobenou jiným osobám nebo na jejich majetku.
- Nepoužívejte výrobek, jste-li unavení, nemocní nebo pod vlivem alkoholu, drog nebo léků.
- Buďte stále opatrní a používejte zdravý rozum.
- Tento výrobek vytváří během provozu elektromagnetické pole. Toto pole může za určitých okolností narušovat funkci aktivních či pasivních implantovaných lékařských přístrojů. Za účelem snížení rizika možného vážného nebo smrtelného zranění doporučujeme osobám s implantovanými lékařskými přístroji poradit se před použitím výrobku s lékařem a s výrobcem implantovaného lékařského přístroje.
- Udržujte výrobek čistý. Ujistěte se, že jsou značky a štítky dobře čitelné.
- Nepoužívejte výrobek, pokud je vadný.
- Neprovádějte na tomto výrobku žádné úpravy.
- Neprovozujte výrobek, pokud je možné, že úpravy výrobku provedla jiná osoba.

Vždy používejte zdravý rozum



VÝSTRAHA: Původní konstrukce výrobku nesmí být za žádných okolností upravována bez svolení výrobce. Vždy používejte pouze originální náhradní díly. Nepovolené úpravy nebo příslušenství mohou způsobit vážné zranění nebo smrt uživatele či jiných osob.



VÝSTRAHA: Při použití výrobků jako jsou řezačky, rozbrušovačky, vrtačky, které brousí nebo formují materiál, může vznikat prach a výpary, které mohou obsahovat škodlivé chemikálie. Zkontrolujte strukturu materiálu, se kterým budete pracovat, a použijte vhodnou dýchací masku.

Není možné zde popsat každou případnou situaci, se kterou byste se mohli při používání výrobku setkat. Buďte stále opatrní a používejte zdravý rozum. Vyhněte se všem situacím, o kterých se domníváte, že jsou nad vaše možnosti. Pokud si ani po přečtení tohoto návodu nebudete jisti, jak stroj správně používat, než budete pokračovat v práci, obraťte se na odborníka.

Budete-li mít nějaké dotazy ohledně používání tohoto výrobku, kontaktujte svého prodejce Husqvarna. Velmi rádi vám poskytneme naše služby a pomoc a také vám poradíme, jak výrobek používat efektivně a bezpečně.

Zajistěte pravidelné kontroly a provádění základního seřízení a oprav produktu u autorizovaného prodejce Husqvarna.

Společnost Husqvarna Construction Products dodržuje zásady průběžného vývoje produktů. Společnost Husqvarna si vyhrazuje právo změn konstrukce a vzhledu bez předchozího oznámení a zavedení změn konstrukce bez dalších závazků.

Veškeré informace a údaje v tomto návodu k používání byly platné v okamžiku jeho předání do tisku.

Bezpečnostní pokyny pro provoz



VÝSTRAHA: Před použitím výrobku si přečtěte následující varování.

- Pokud by vám v případě nehody neměl kdo pomoci, výrobek nepoužívejte.
- Výrobek nepoužívejte za špatného počasí, například za mlhy, deště, silného větru, intenzivního chladu nebo obdobných podmínek. Špatné počasí může způsobit nebezpečné podmínky, například kluzký povrch.
- Dávejte pozor na osoby, předměty a situace, které mohou bránit bezpečnému provozu výrobku.
- Ujistěte se, že dokážete vždy v případě nouze rychle zastavit motor.
- Přesvědčte se, že v oblasti, kde se bude vytvářet otvor, nejsou žádná potrubí nebo elektrické kabely.
- Pokud výrobek nefunguje správně, vypněte motor.
- Při práci udržujte bezpečnou a stabilní polohu.
- Dokud je motor zapnutý, dodržujte bezpečnou vzdálenost od vrtáků.
- Před opuštěním výrobku vždy odpojte napájecí kabel.
- Všechny části udržujte v dobrém stavu a zajistěte, že všechny spoje budou správně dotaženy.
- Pokud ve výrobku dochází k vibracím nebo je hladina hluku z výrobku neobvykle vysoká, okamžitě výrobek zastavte. Zkontrolujte, zda není výrobek poškozený. Opravte poškozené díly nebo světe opravu schválenému servisnímu pracovníkovi.
- Vždy používejte schválené příslušenství. Další informace získáte u svého prodejce.

Osobní ochranné prostředky



VÝSTRAHA: Před použitím výrobku si přečtěte následující varování.

- Při práci s výrobkem vždy používejte správné osobní ochranné prostředky. Osobní ochranné prostředky

neodstraňují nebezpečí zranění. Osobní ochranné prostředky snižují úroveň zranění v případě nehody. Požádejte prodejce, aby vám pomohl vybrat správně vybavení.

- Při práci s produktem používejte schválenou ochranu očí.
- Nepoužívejte volný, těžký nebo nevhodný oděv. Používejte oblečení, které umožňuje volný pohyb.
- Používejte schválené ochranné rukavice, které umožňují pevný úchop.
- Používejte pryžové ochranné rukavice, které brání podráždění pokožky od mokrého betonu.
- Používejte schválenou ochrannou přilbu.
- Při práci s produktem vždy používejte schválenou ochranu sluchu. Dlouhodobé působení hluku může způsobit ztrátu sluchu vyvolanou hlukem.
- Produkt vytváří prach a výpary, které obsahují nebezpečné chemické látky. Používejte schválenou ochranu dýchacích cest.
- Používejte obuv s ocelovou špičkou a protiskluzovou podrážkou.
- Přesvědčte se, že máte v dosahu k dispozici lékárníčku.
- Při práci s produktem mohou vznikat jiskry. Mějte v dosahu hasicí přístroj.

Bezpečnostní zařízení na produktu



VÝSTRAHA: Před použitím výrobku si přečtěte následující varování.

- Nikdy nepoužívejte produkt, který má poškozené bezpečnostní vybavení! V případě, že by produkt nevyhověl při jakékoli kontrole, je nutno vyhledat autorizované servisní středisko a nechat závadu odstranit.
- Nepoužívejte výrobek, pokud nejsou ochranné plechy, ochranné kryty, bezpečnostní spínače nebo dalších ochranné prostředky připevněné nebo pokud jsou vadné.

Ochrana proti přetížení motoru, Elgard™

Ochrana proti přetížení motoru se aktivuje, pokud je motor příliš zatížen nebo se vrták nemůže volně pohybovat.

Ochrana proti přetížení motoru způsobuje snížení a zvýšení výkonu motoru v krátkých intervalech po dobu několika sekund. Pokud poté sílu nesnížíte, motor se zastaví. Další informace naleznete v části *Resetování ochrany proti přetížení motoru na strani 12*.

Proudový chránič



VÝSTRAHA: Neplatí pro 110V typ prodávány ve Spojeném království a Irsku. Spojené království a Irsko: Nepoužívejte 110V typ výrobku bez oddělovacího transformátoru podle norem EN/IEC

61558-1 a EN/IEC 61558-2-23. Oddělovací transformátor musí mít na straně sekundárního vinutí uzemňovací vodič.

Nepoužívejte 110V typ výrobku bez oddělovacího transformátoru, který splňuje normy EN/IEC 61558-1 a EN/IEC 61558-2-23.

Oddělovací transformátor musí mít zemnicí vodiče na straně 230 V a 110 V.



VÝSTRAHA: Neponořujte proudový chránič do vody.



VÝSTRAHA: Před zahájením práce s výrobkem vždy zkontrolujte proudový chránič. Další informace jsou uvedeny v části *Kontrola proudového chrániče na strani 10*.

Výrobek má proudový chránič instalovaný v napájecím kabelu. Proudový chránič slouží k ochraně a aktivuje se v případě elektrické poruchy. Informace o tom, jak vysoký proud aktivuje proudový chránič, jsou uvedeny v části *Technické údaje na strani 17*.

Červená kontrolka signalizuje, že je proudový chránič zapnutý a je možné výrobek spustit. Pokud červená kontrolka nesvítilí, stiskněte tlačítko RESET.

(Obr. 7)

Kontrola proudového chrániče



VÝSTRAHA: Neplatí pro 110V typ prodáváný ve Spojeném království a Irsku. Další informace jsou uvedeny v části *Proudový chránič na strani 9*.



VÝSTRAHA: Proudový chránič je nutné zkontrolovat při každém zapojení zástrčky napájecího kabelu do elektrické zásuvky.



VÝSTRAHA: Pokud je nutné opravit proudový chránič, vždy se obraťte na schváleného servisního pracovníka Husqvarna.

1. Zapojte napájecí zástrčku výrobku do elektrické zásuvky.
2. Stiskněte tlačítko „RESET“. Je-li připojen proud, kontrolka nad tlačítkem svítí červeně.
3. Spust'te výrobek, viz *Spuštění výrobku na strani 12*.
4. Stiskněte tlačítko „TEST“. Pokud se výrobek zastaví, proudový chránič funguje správně. (Obr. 8)

Oddělovací transformátor

Povšimněte si: Platí pro 110V typ prodáváný ve Spojeném království a Irsku.

Vypínač

Vypínač se používá ke spuštění a vypnutí výrobku.

(Obr. 9)

Kontrola vypínače

1. Zapojte napájecí zástrčku výrobku do elektrické zásuvky.
2. Stisknutím vypínače spust'te výrobek. (Obr. 10)
3. Zastavte výrobek uvolněním vypínače. (Obr. 11)

Třecí spojka

Do převodovky výrobku je integrována třecí spojka. Zabraňuje poškození výrobku v případě, že se vrták zastaví během provozu. Pokud je zatížení příliš vysoké, třecí spojka se rozpojí a zastaví vřetenem vrtáčky, ale udržuje motor zapnutý po dobu několika sekund. Třecí spojka se znovu sepnou, pokud se sníží zatížení a provoz může pokračovat. Pokud se vrták zachytí v materiálu a zcela se zastaví, třecí spojka okamžitě zastaví motor.



VAROVÁNÍ: Ujistěte se, že doba rozpojení spojky není delší než 3 až 4 sekundy, protože v opačném případě se rychle zvyšuje opotřebení a teplota.

Bezpečnostní pokyny pro údržbu



VÝSTRAHA: Kontrola a/nebo údržba se provádí s vypnutým motorem a kabelem vytaženým ze zásuvky.

- Udržujte elektrické nástroje a příslušenství. Kontrolujte chybné zarovnání nebo spojení pohyblivých částí, rozbití jakýchkoli částí nebo jiné stavy, které mohou ovlivnit provoz elektrického nástroje. Pokud je elektrický nástroj poškozen, nechte ho opravit. Mnohé nehody jsou způsobeny špatnou údržbou elektrických nástrojů.
- Udržujte řezací nástroje ostré a čisté. Správně udržované řezací nástroje s ostrým ostřím jsou méně náchylné k „zakousnutí“ a snadněji se ovládají.
- Servis elektrického nástroje smí provádět pouze kvalifikovaná osoba za použití identických náhradních dílů. Tím bude zajištěna bezpečnost elektrického nástroje.

Před provozem výrobku

1. Pozorně si prostudujte tento návod k používání a nepoužívejte výrobek, pokud návodu zcela nerozumíte.
2. Provádějte denní údržbu. Další informace jsou uvedeny v části *Schéma technické údržby na strani 13*.
3. Zkontrolujte, zda jsou jmenovité napětí a proud elektrické zásuvky stejné jako napětí a proud výrobku.
4. Zkontrolujte, zda je zapnutý proudový chránič. Další informace jsou uvedeny v části *Proudový chránič na strani 9 a Kontrola proudového chrániče na strani 10*.
5. Zkontrolujte, zda je pracovní oblast čistá a dostatečně osvětlená.
6. Používejte osobní ochranné pomůcky. Další informace jsou uvedeny v části *Osobní ochranné prostředky na strani 9*.
7. Zkontrolujte, zda je výrobek správně namontován. Vrták musí být správně připevněn.
8. Je nutné připojit a zcela utáhnout pomocnou rukojeť. Další informace jsou uvedeny v části *Použití pomocné rukojeti na strani 11*.
9. Pokud s výrobkem pracujete za sucha, použijte odsavač prachu. Další informace jsou uvedeny v části *Příprava výrobku na vrtání za sucha na strani 11*.
10. Při provozu výrobku za mokra zkontrolujte, zda není vodní systém poškozený, a použijte připojení vody. Další informace jsou uvedeny v části *Příprava výrobku na vrtání za mokra na strani 11*.

Použití integrovaného připojení

Povšimněte si: Tato část platí pouze pro výrobky dodávané s integrovaným připojením.

Povšimněte si: Při prvním připojení do elektrické zásuvky se zapne rádiový přenos pomocí funkce Bluetooth® a poté zůstane zapnutý.

1. Stáhněte si aplikaci Husqvarna Fleet Services pro systém iOS nebo Android.
2. Další informace o aplikaci Husqvarna Fleet Services získáte na webu <https://fleetservices.husqvarna.com>.

Použití ručního výrobku

1. Při ručním vrtání vždy používejte vrták o průměru maximálně 80 mm. Čím větší vrták použijete, tím větší je reakce v případě uvíznutí vrtáku.

2. Před vrtáním pevně zajistěte pomocnou rukojeť. Další informace jsou uvedeny v části *Použití pomocné rukojeti na strani 11*. (Obr. 12)
3. Neprovádějte vrtání ze žebříku. Vrtání je v těchto situacích velmi riskantní, protože při uvíznutí vrtáku hrozí značné riziko pádu. (Obr. 13)

Použití pomocné rukojeti

(Obr. 14)

1. Uvolněte rukojeť otočením proti směru hodinových ručiček.
2. Posuňte rukojeť kolem hřídele vřetena do příslušné provozní polohy.
3. Zajistěte rukojeť jejím otáčením ve směru hodinových ručiček. Zcela dotáhněte.

Příprava výrobku na vrtání za sucha



VÝSTRAHA: Při vrtání se tvoří prach, který může při vdechování způsobit zranění. Používejte schválenou ochranu dýchacích cest.



VÝSTRAHA: Nepoužívejte domácí vysavače. Používejte pouze předepsané odsavače prachu určené pro nebezpečný prach. Minimální požadované vlastnosti naleznete v části *Odsavač prachu na strani 18*.

1. Připojte přípojku odsavače prachu k montážnímu závitu na výrobku.
2. Připojte odsavač prachu k přípojce odsavače prachu. (Obr. 15)
3. Spusťte odsavač prachu.

Příprava výrobku na vrtání za mokra



VAROVÁNÍ: Ujistěte se, že maximální tlak vody není příliš vysoký. Další informace jsou uvedeny v části *Technické údaje na strani 17*.



VAROVÁNÍ: Používejte pouze čistou vodu, aby nečistoty nemohly způsobit ucpaní vodního systému.



VAROVÁNÍ: Používejte pouze schválenou přípojku přívodu vody. Další informace získáte u svého prodejce.

1. Připojte vodní přípojku k montážnímu závitu na výrobku. (Obr. 16)

2. Připojte zástrčnou přípojku s ventilem přívodu vody Gardena® do vodní přípojky.
3. Otevřete vodní systém. Nastavte tlak vody tak, aby se z vrtaného otvoru odstranil veškerý odpadní materiál.

Snížení teploty motoru

- Nechte výrobek spuštěný bez zatížení 2 minuty, aby se snížila teplota motoru.

Změna převodu



VAROVÁNÍ: Převod měňte pouze v případě, že otáčky motoru klesnou nebo se zastaví. Při změně převodu nepoužívejte sílu.

- Ujistěte se, že vždy používáte vhodné otáčky pro průměr vrtáku. Viz typový štítek na výrobku nebo informace v části *Technické údaje na strani 17*.
- Otočením voliče převodů změňte převod. (Obr. 17)

Spuštění výrobku



VÝSTRAHA: Zkontrolujte, zda se vrták může volně otáčet. Začne se otáčet po spuštění motoru.



VÝSTRAHA: Pokud je výrobek spuštěn v daný den poprvé, zkontrolujte proudový chránič. Další informace naleznete v části *Kontrola proudového chrániče na strani 10*.

1. Stiskněte tlačítko „RESET“ na proudovém chrániči. (Obr. 18)
2. Chcete-li nastavit provozní otáčky, otočte vřeteno vrtáčky a současně posuňte volič převodů. Nastavte volič převodů do správné polohy pro danou činnost. (Obr. 19)
3. Zkontrolujte, zda je vodní systém připojen, otevřený a zapnutý (vrtání za mokra) nebo zda je odsavač prachu připojen a zapnutý (vrtání za sucha). (Obr. 20)
4. Stiskněte a podržte vypínač. (Obr. 21)

Obsluha výrobku



VÝSTRAHA: Pokud se aktivuje proudový chránič, vyjměte vrták z otvoru před stisknutím tlačítka „RESET“.



VÝSTRAHA: Pokud při vyjímání vrtáku z otvoru zůstane ve vrtáku betonové jádro, může dojít k nebezpečným nehodám.



VAROVÁNÍ: Ujistěte se, že do vrtáku nenarážejí žádné předměty.



VAROVÁNÍ: Nepoužívejte větší sílu, než je nezbytné. Tím se pouze zpomalí provoz a může dojít k přetížení motoru.

1. Spustěte motor. Další informace naleznete v části *Spuštění výrobku na strani 12*.
2. Než se vrták dostane do kontaktu s povrchem, zvyšte otáčky motoru na maximální úroveň.
3. Při vrtání skrze železné výtzuže použijte vyšší počáteční tlak a nižší převod než u materiálu bez železných výtzuží.
4. Nejprve použijte velmi malý tlak, aby se vrták udržel ve správné poloze.
5. Při vrtání za mokra kontrolujte, zda voda odstraňuje veškerý odpadní materiál z vrtaného otvoru. V případě potřeby upravte tlak vody.
6. Při vrtání za sucha dbejte na to, aby odsavač prachu odstranil veškerý prach.
7. Zastavte motor. Další informace naleznete v části *Zastavení výrobku na strani 12*.

Zastavení výrobku



VÝSTRAHA: Vrták se po vypnutí motoru bude ještě chvíli otáčet. Nezastavujte vrták rukama. Může dojít k úrazu.

1. Vypněte výrobek uvolněním vypínače. (Obr. 22)
2. Počkejte, dokud se vrták zcela nezastaví.

Resetování ochrany proti přetížení motoru

1. Zastavte výrobek. Další informace naleznete v části *Zastavení výrobku na strani 12*.
2. Odstraňte překážku z vrtáku.
3. Nastartujte výrobek. Další informace naleznete v části *Spuštění výrobku na strani 12*.

Výměna vrtáku



VÝSTRAHA: Před výměnou vrtáku vytáhněte zástrčku z elektrické zásuvky.



VÝSTRAHA: Používejte ochranné rukavice. Před vyjmutím vrtáku nechte výrobek vychladnout. Vrták a jeho okolí jsou po použití velmi horké.



VÝSTRAHA: Používejte pouze diamantové vrtáky schválené pro váš výrobek. Další informace získáte u svého prodejce Husqvarna.

1. Připravte si nový vrták, dodaný klíč a voděodolné mazivo.
2. Zablokujte vrtací hřídel klíčem.
3. Demontujte vrták otáčením ve směru hodinových ručiček. (Obr. 23)
4. Promažte závit vřetene hřídele voděodolným mazivem.
5. Namontujte vrták otáčením proti směru hodinových ručiček. Zcela dotáhněte. (Obr. 24)



VAROVÁNÍ: Při vyjímání vrtáku do výrobku neklepejte. Hrozí nebezpečí poškození převodovky.

Údržba

Úvod



VÝSTRAHA: Než začnete na výrobku provádět údržbu, přečtěte si pozorně kapitolu o bezpečnosti.




VÝSTRAHA: Před prováděním údržby odpojte napájecí kabel, aby nedošlo k úrazu.

Schéma technické údržby

* = Všeobecná údržba, kterou provádí obsluha. Pokyny nejsou uvedeny v tomto návodu k používání.

X = Pokyny jsou uvedeny v tomto návodu k používání.

O = Obratťe se na servisního pracovníka společnosti Husqvarna.

Údržba	Před každým použitím	Po každém použití	Denně	Po prvních 100 h	Po každých 300 h
Zkontrolujte, zda pohyblivé části fungují správně a volně se pohybují.	*				
Zkontrolujte, zda je řezací nástroj ostrý a čistý.	*				
Zkontrolujte, zda proudový chránič funguje správně.					
 VÝSTRAHA: Neplatí pro 100–120V typ prodávány ve Spojeném království a Irsku. Další informace jsou uvedeny v části <i>Proudový chránič na straně 9</i> .	X				
Zkontrolujte, zda nejsou poškozené napájecí kabel, ostatní kabely a zástrčka napájecího kabelu.	*	*			
Zkontrolujte, zda jsou rukojeti a úchopy suché, čisté a bez oleje a maziva.	*	*			
Zkontrolujte, zda je výrobek čistý.	X	X			
Zkontrolujte, zda nejsou těsnění hřídele poškozená nebo zda neuniká voda.		X			
Zkontrolujte, zda jsou matice a šrouby dotažené.			*		
Přesvědčte se, že vypínač funguje správně.			X		
Vyměňte převodový olej.				O	
Zkontrolujte, zda nejsou uhlíkové kartáčky poškozené.					X

Čištění výrobku



VAROVÁNÍ: Zajistěte, aby se do motoru a převodovky nedostala voda.



VAROVÁNÍ: Nečistěte výrobek proudem vody.

- K čištění výrobku použijte suchý nebo vlhký hadřík.
- Odstraňte překážky ze všech vzduchových otvorů. Ucpaný přívod vzduchu snižuje výkon produktu a může způsobit jeho přehřívání.
- Vycistěte a promažte závit vřetene hřídele.

Údržba diamantového vrtáku

- Zkontrolujte, zda jsou segmenty diamantových nástrojů ostré. Naostřete tupé diamantové segmenty bruskem SiC.
- Zkontrolujte, zda vrták nevíbruje. Pokud vrták vibruje, diamantové segmenty se mohou uvolnit.
- Ujistěte se, že jsou diamantové segmenty dostatečně větší než vnitřní a vnější průměr trubky vrtáku.
- Namažte závit vrtáku voděodolným mazivem. Tím se usnadní uvolnění nástroje.
- Zkontrolujte, zda není radiální výkyv diamantových segmentů vrtáku větší než 1 mm.

Výměna převodového oleje



VAROVÁNÍ: Pokud dochází k úniku převodového oleje, zastavte výrobek a obraťte se na schválené servisní středisko. Pokud není hladina oleje v převodovce dostatečná, dojde k poškození převodovky.

- Nechte převodový olej vyměnit ve schváleném servisním středisku Husqvarna.

Kontrola připojení vody



VAROVÁNÍ: V případě úniku vody z kroužku přípojky vody je nutné okamžitě vyměnit těsnění hřídele.

- Opravu přípojky vody svěřte schválenému servisnímu středisku Husqvarna.

Kontrola uhlíkových kartáčků

1. Povolte šroub a sejměte inspekční kryt. (Obr. 25)
2. Zvedněte na jedné straně pružinu držáku uhlíkových kartáčků (A).
3. Povolte šroub (B).
4. Vytáhněte konektor uhlíkových kartáčků.
5. Vytáhněte uhlíkový kartáček z držáku (C).
6. Očistěte držák kartáčků stlačeným vzduchem nebo štětečkem. Pokud je kartáček opotřebený, vyměňte ho.
7. Namontujte nové uhlé kartáčky a zkontrolujte, zda se pohybují volně ve svých držácích.
8. Vraťte na místo pružinu držáku kartáčků.
9. Vložte připojení uhlíkového kartáčku pod šroub.
10. Zopakujte stejný postup s druhým uhlíkovým kartáčkem.
11. Instalujte zpět inspekční kryt a dotáhněte šrouby. Nechte výrobek běžet 10 minut naprázdno, aby si nové uhlíkové kartáčky sedly.
12. Vyšroubujte šroub, který přidržuje kryt uhlíkových kartáčků. Použijte plochý široký šroubovák.
13. Zkontrolujte uhlíkové kartáčky. Oblast opotřebení musí být hladká a nepoškozená.
14. V případě potřeby nechte uhlíkové kartáčky vyměnit ve schváleném servisním středisku Husqvarna.

Odstraňování problémů

Tabulka řešení problémů

Pokud nedokážete najít řešení problémů v tomto návodu k používání, obraťte se na servisního pracovníka Husqvarna.

Problém	Postup, který je nutné provést okamžitě	Možná příčina	Řešení
Výrobek se nespustí po stisknutí vypínače.	Uvolněte vypínač.	Pokud svítí červená kontrolka na proudovém chrániči, je přerušen proud.	Stiskněte tlačítko „RESET“ na proudovém chrániči. Pokud proudový chránič znovu přeruší proud, obraťte se na schválené servisní středisko Husqvarna.
Výrobek se vypíná.		Došlo k poruše zdroje proudu. Funkce Elgard™ přerušila proud.	Zkontrolujte zdroj proudu.
		Vrták je zablokovaný. Funkce Elgard™ přerušila proud.	Otáčejte vrtákem doprava a doleva. Použijte klíč. Opatrně vyjměte výrobek z vrtaného otvoru.
		Příliš vysoké zatížení způsobuje přetížení motoru. Funkce Elgard™ přerušila proud.	Ujistěte se, že se může vrták v otvoru snadno otáčet.
		Pokud svítí červená kontrolka na proudovém chrániči, je přerušen proud.	Stiskněte tlačítko „RESET“ na proudovém chrániči. Pokud proudový chránič znovu přeruší proud, obraťte se na schválené servisní středisko Husqvarna.
Výrobek se nezavrtává do povrchu, sníží rychlost a zastaví se.		Diamantové segmenty jsou tupé.	Naostřete diamantové segmenty brouskem SiC.
Během provozu se kolem otvoru hromadí nežádoucí materiál.		Příliš nízký tlak vody.	Zvyšte tlak vody. Další informace naleznete v části <i>Technické údaje na strani 17</i> .
Diamantové segmenty na vrtáku jsou vytaženy z jejich spoje.		Během provozu výrobek velmi vibruje.	Při obsluze výrobku používejte správné zatížení.
Dochází k úniku převodového oleje.		Těsnění jsou opotřebená a je nutné je vyměnit.	Obraťte se na schválené servisní středisko Husqvarna.
Únik vody z otvoru v kroužku přípojky vody.		Těsnění hřídele jsou poškozená.	Obraťte se na schválené servisní středisko Husqvarna. Vždy používejte čistou vodu.
Výrobek nepracuje plynule.	Snižte sílu.	Příliš vysoké zatížení způsobuje přetížení motoru.	Při vrtání používejte menší sílu.

Přeprava a skladování

- Před přepravou nebo skladováním výrobku vytáhněte zástrčku z elektrické zásuvky.
- Před přepravou nebo uskladněním výrobku demontujte vrták. Zabráníte tak poškození výrobku a vrtáků.
- Skladujte výrobek na uzamčeném místě, aby se zamezilo přístupů dětí a neoprávněných osob.
- Uchovávejte výrobek na suchém a bezprašném místě.

- Během přepravy musí být výrobek bezpečně upevněný, aby se zabránilo jeho poškození a nehodám.

Technické údaje

Technické údaje

Motor		
Elektrický motor	Jednofázový	
Nominální napětí, V	100–120, 110, 220–240	
Jmenovitý výkon, W	2000	
Nominální výkon, W	1340	
Jmenovitá frekvence, Hz	50–60	
Jmenovitý proud, A		
100–120 V (USA, JP)	15	
100–120 V (Spojené království, Irsko)	19	
220–240 V	9,3	
Aktivační proud proudového chrániče, mA		
100–120 V (USA, JP)	6	
220–240 V	10	
Vrták		
Max. průměr vrtáku do betonu, mm/palce	80/3,1	
Min. průměr vrtáku do betonu, mm/palce	30/1,2	
Hmotnost, kg/lb	6,4/14,1	
Chlazení vodou		
Vodní spojka	Gardena	
Maximální tlak vody, bar	3	
Připojení nástroje		
Závit vřetena, JP/SE/RoW	A-Rod/CRI 28/1 1/4", G 1/2"	
Provozní data		
Převodovka	1	2
Otáčky vřetena, volnoběžné, plné zatížení, ot/min	800	1700
Otáčky vřetena, volnoběžné, bez zatížení, ot/min	1250	2600
Průměr vrtáku do betonu, mm/palce	50–80/2,4–3,1	30–60/1,2–2,4
Doporučený objem vody, l/min	1,7–2,4	1,1–1,6

Údaje o emisích hluku

Emise hluku	
Hladina akustického tlaku, dB (A) ¹	89
Hladina akustického výkonu, L _{WA} dB (A) ²	100

Úrovně vibrací

Úrovně vibrací při vrtání do betonu, a _{h,DD} ³	
Hlavní rukojeť, m/s ²	4,1
Pomocná rukojeť, m/s ²	2,6

Integrované připojení

Povšimněte si: Tato část platí pouze pro výrobky dodávané s integrovaným připojením.

Rádiové spektrum technologie BLE	
Frekvenční pásma nástroje, GHz	2,402–2,480
Maximální přenášený radiofrekvenční výkon, dBm/mW	4/2,5

Příslušenství

Odsavač prachu

Doporučený odsavač prachu ⁴	
Min. průtok vzduchu, m ³ /h / cfm	400/236
Min. podtlak, kPa/psi	22/3,6
Min. vodní zdvih, m/palce	2,3/90
Nástavec pro odsavač prachu, mm/palce	50/2

¹ Emise hluku do okolí naměřené jako akustický tlak podle normy EN 62841-2-1. Očekávaná odchylka měření 5 dB(A).

² Emise hluku do okolí naměřené jako akustický výkon podle normy EN 62841-2-1. Očekávaná odchylka měření 5 dB(A).

³ Úroveň vibrací podle normy EN 62841-2-1. Uváděná data o úrovni vibrací mají typickou statistickou odchylku (standardní odchylku) 1,5 m/s²

⁴ Technické údaje pro odsavače prachu nepopisují směrodatně skutečný výkon mezi různými odsavači prachu v průběhu času. Pro výrobky Husqvarna jsou objektivní údaje od agentury k dispozici na stránce www.husqvarnaccp.com.

Autorizované servisní středisko

Chcete-li vyhledat nejbližší autorizované servisní středisko Husqvarna Construction Products, navštivte webové stránky www.husqvarnacp.com.

ES Prohlášení o shodě

Prohlášení o shodě EU

Společnost **Husqvarna AB**, SE-561 82 Huskvarna,
Švédsko, tel.: +46-36-146500, na svou výhradní
odpovědnost prohlašuje, že výrobek:

Popis	Ruční diamantová jádrová vrtačka
Značka	Husqvarna
Typ/Model	DM 200
Identifikace	Výrobní čísla od roku 2020 a dále

je zcela ve shodě s následujícími směrnicemi a předpisy
EU:

Směrnice/předpis	Popis
2006/42/EC	„o strojních zařízeních“
2014/53/EU	„týkající se rádiových zařízení“
2011/65/EU	„o zakázaných látkách“

a že byly použity následující harmonizované normy
nebo technické údaje:

EN ISO 12100:2010

EN 55014-1:2017

EN 55014-2:2015

EN 61000-3-2:2014

EN 61000-3-3:2013

EN 62841-1:2014

EN 62841-2-1:2018


ETSI EN 300 328 V2.2.2

ETSI EN 301 489-1 V2.1.1

ETSI EN 301 489-17 V3.1.1

Partille, 2020-03-10

Osoba odpovědná za technickou dokumentaci



Joakim Ed

Viceprezident, řezání betonu, vrtání a lehké demoliční
práce

Husqvarna AB, divize Construction

Registrované ochranné známky

Slovo a loga *Bluetooth*[®] jsou registrované ochranné známky vlastněné společností *Bluetooth SIG, inc.* .
Použití těchto známek společností Husqvarna podléhá licenci.

Sisukord

Sissejuhatus.....	22	Tehnilised andmed.....	33
Ohutus.....	23	Lisavarustus.....	34
Töö.....	27	Hooldus.....	35
Hooldamine.....	30	EÜ vastavusdeklaratsioon.....	36
Veaotsing.....	31	Registreeritud kaubamärgid.....	37
Transportimine ja hoiustamine.....	32		

Sissejuhatus

Seadme kirjeldus

See puurimootor Husqvarna on teemantsüdamikpuuriga käsiseade.

Kui kasutate veetoidet, saab puurimootorit märgpuurimiseks kasutada kõigi heakskiidetud materjalide puhul. Vt jaotist *Kasutusotstarve lk 22*. Kui kasutate tolmuimejat, siis saab seda kasutada kivimüüritise kuivpuurimiseks.

Teemantpuuritera on teemantsegmentidega õõnespuur.

Kui märgpuurid, siis voolab vesi läbi kuulkraani, vooliku ja teemantpuuritera. See vähendab puuritera temperatuuri. Vesi absorbeerib tolmu ja loputab puuritud materjali läbi ava välja. Kasuta prügikogujat ja rõngast, mis kogub vett, et see uuesti eemaldada.

Kui kuivpuurid, kasuta tolmuimejat, et eemaldada eralduv materjal puuritera ja tolmuimeja ühenduse kaudu. See vähendab puuritera temperatuuri.

Selle toote mõnel mudelil on integreeritud ühendatavus. Vt jaotist *Integreeritud ühendatavus lk 22*.

Integreeritud ühendatavus

Pilvepõhine varahalduslahendus Husqvarna Fleet Services™ annab masinapargi juhile ülevaate toodetest,

Seadme tutvustus

(Joon. 1)

1. Veeliitmik
2. Puuri spindel
3. Kinnitusrõngas
4. Vee-/tolmuimeja liitmiku paigalduskeere
5. Tolmuimeja liitmik
6. Käigukast
7. Käiguvahetaja
8. Abikäepide
9. Mootor
10. Hoolduskate
11. Elektroonikakarp
12. vesiloodi

mis on ühendatud kas integreeritud anduritega või järelturuanduritega. Andmevõrava asendit või nutitelefonit saab kasutada ühendatud toodete asukoha tuvastamiseks. Andurid registreerivad sellised andmed nagu käitusaeg, hooldusvälbad jne. Lisateave pilvepõhise varahalduslahenduse kohta Husqvarna Fleet Services™, iOS-i või Androidi rakenduse allalaadimine Husqvarna Fleet Services veebilehelt <https://apps.apple.com/se/app/husqvarna-fleet-services/id1334672726> või <https://play.google.com/store/apps/details?id=com.husqvarna.hfsmobile&hl=en>.

Selle toote mõned tüübid on ühendatud integreeritud Husqvarna Fleet Services™ anduriga, millel on Bluetooth Low Energy (BLE) funktsioon. Lisateavet toote kasutamise kohta leiate jaotisest *Integreeritud ühendatavuse kasutamine lk 28*. Teavet BLE-tehnoloogia raadiospektri kohta vt *Integreeritud ühendatavus lk 34*.

Kasutusotstarve

Seda toodet kasutatakse betooni, kivimaterjalide, asfaldi ja müüritiste puurimiseks. Kõik muud kasutusviisid on väärad.

Toode on ette nähtud tööstuslikuks kasutamiseks ja mõeldud kogunud kasutajatele.

13. Toitelüliti
14. Käepide
15. Rikkevoolu-kaitselüliti (PRCD)

Märkus: Selles juhendis kasutame PRCD ja GFCI kohta mõistet rikkevoolu-kaitselüliti (PRCD).

16. Adapteri liitmik
17. Mutrivõtmed
18. Gardena® väliskeermega liitmik veeventiiliga
19. Kasutusjuhend

Sümbolid seadmel

- (Joon. 2) HOIATUS! Toode võib olla ohtlik ja põhjustada kasutaja või kõrvaliste isikute ohtliku kehavigastuse või surma. Ole ettevaatlik ja kasuta toodet õigesti.
- (Joon. 3) Enne seadme kasutamist lugege kasutusjuhend hoolikalt läbi ja veenduge, et oleksite juhistest aru saanud.
- (Joon. 4) Kasutage alati ettenähtud isikukaitsevahendeid. Vt jaotist *Isikukaitsevahendid lk 26*.
- (Joon. 5) See toode vastab kehtivatele EÜ direktiividele.
- (Joon. 6) **Keskkonnamärgis.** Toode või toote pakend ei kuulu olmejäätmete hulka. Toimeta see

elektri- ja elektroonikajäätmete heakskiidetud jäätmejaama.

Märkus: Ülejäänud tootel toodud sümbolid/tähised vastavad kindlates riikides kehtivatele sertifitseerimise erinõuetele.

Tootevastutus

Tootevastutusseaduste alusel ei vastuta me tootest tingitud kahjustuste eest, kui:

- toodet on valesti parandatud;
- toote parandamisel on kasutatud osi, mis ei ole tootja poolt valmistatud või heakskiidetud;
- tootel on kasutatud tarvikut, mis ei ole tootja poolt valmistatud või heakskiidetud;
- toodet ei ole parandatud volitatud hoolduskeskuses või volitatud isiku poolt.

Ohutus

Ohutuse määratlused

Mõistetega „hoiatus“, „ettevaatus“ ja „märkus“ juhitakse tähelepanu eriti olulistele kohtadele kasutusjuhendis.



HOIATUS: Tähistab kasutusjuhendi juhiste eiramise korral kasutaja või kõrvalise isikute kehavigastuse või surmaga lõppeva õnnetuse ohtu.



ETTEVAATUST: Tähistab kasutusjuhendi juhiste eiramise korral seadme, muude esemete või läheduses asuvate objektide kahjustamise ohtu.

Märkus: Tähistab antud olukorras vajalikku lisateavet.

Üldised ohutusalsed märkused elektritööriistade kohta



HOIATUS: Lugege läbi kõik elektrilise tööriistaga kaasas olevad hoiatused, juhised, tehnilised andmed ning tutvuge joonistega. Alltoodud juhiste eiramine võib põhjustada elektrilöögi, tulekahju ja/või ohtliku kehavigastuse.

Hoidke kõik ohutusalsed märkused ja juhised edasiseks kasutamiseks alles. Märkustes kasutatud elektritööriista mõiste tähistab võrgutoitel (juhtmega) elektritööriista või akutoitel (juhtmata) elektritööriista.

Tööala ohutus

- **Hoidke tööala puhas ja tagage hea valgustus.** Segamini või hämarad alad on õnnetusealdisid.

- **Ärge kasutage elektritööriista plahvatusohtlikus keskkonnas, näiteks tuleohtlike vedelike, gaaside või tolmü läheduses.** Elektritööriistad võivad tekitada sädemeid, mis võivad tolmü või gaasid süüdata.
- **Hoidke elektritööriista kasutamise ajal lapsed ja kõrvalseisjad tööalast eemal.** Tähelepanu hajumine võib põhjustada kontrolli kaotamist.

Elektriohutus

- **Elektritööriista pistikud peavad sobima pistikupespa. Ärge muutke pistikut mis tahes viisil. Ärge kasutage maandusega elektritööriistade puhul adapterpistikuid.** Muutmata pistikud ja sobivad pistikupesad vähendavad elektrilöögi ohtu.
- **Vältige kehalist kokkupuudet maandatud pindadega (nt torud, radiaatorid, elektripliidid ja külmikud).** Keha maandamise korral on elektrilöögi oht suurem.
- **Vältige elektritööriistade kokkupuudet vihma ja märgade tingimustega.** Tööriista pääsenud vesi suurendab elektrilöögi saamise ohtu.
- **Kasutage juhete õigesti. Ära kunagi kasuta juhete elektritööriista kandmiseks, tõmbamiseks või pistikupesast eemaldamiseks. Kaitske juhete kuumuse, õli, teravate servade ja liikuvate osade eest.** Kahjustatud või sõlmes juhe suurendab elektrilöögi ohtu.
- **Elektritööriistaga õues töötamisel kasuta välitingimustes kasutamiseks sobivat pikendusjuhet.** Välitingimustes kasutamiseks sobiva pikendusjuhtme kasutamine vähendab elektrilöögi ohtu.
- **Kui elektritööriista kasutamine niiskes keskkonnas on vältimatu, kasutage rikkevoolukaitsmega (RCD) kaitsitud toidet.** RCD kasutamine vähendab elektrilöögi ohtu.

Inimeste kaitsmine

- **Olge elektritööriista kasutamisel tähelepanelik, jälgige oma tegevust ja kasutage tervet mõistust. Ärge kasutage elektritööriista, kui olete väsinud või uimastite, alkoholi või ravimite mõju all.** Hetkeline tähelepanematus elektritööriistade kasutamise ajal võib lõppeda tõsiste kehavigastustega.
- **Kasutage isikukaitsevahendeid. Kasutage alati kaitseprille.** Asjakohastes tingimustes kaitsevahendite (nt tolmumask, mittelibisevad turvajalatsid, kiiver või kõrvaklapid) kasutamine vähendab kehavigastuste ohtu.
- **Vältige soovimatut käivitumist. Enne seadme ühendamist toiteallika ja/või akuga, üles tõstmist või kandmist veendu, et lüliti oleks väljalülitatud asendis.** Kui kannate elektritööriista nii, et teie sõrm on toitelülilil, või pingestate lülitiga varustatud elektritööriista, võib see lõppeda õnnetusega.
- **Eemaldage enne elektritööriista sisselülitamist kõik reguleerimis- ja nutrivõtmed.** Elektritööriista pöörleva osa külge jäetud nutri- vm võti võib põhjustada kehavigastusi.
- **Ärge küünitage liiga kaugele. Säilitage kogu aeg kindel jalgealune ja tasakaal.** See annab ootamatutes olukordades parema kontrolli elektritööriista üle.
- **Kandke nõuetekohaseid riideid. Ärge kandke lahtiseid rõivaid ega ehteid. Hoidke juuksed ja rõivad liikuvatest osadest eemal.** Lahtised rõivad, ehted või pikad juuksed võivad liikuvate osade vahele kinni jääda.
- **Kui seadmetel on ühendus tolmueemaldus- ja kogumisseadmete jaoks, veenduge, et need on ühendatud ja neid kasutatakse õigesti.** Tolmukogumise kasutamise abil saab vähendada tolmuga seotud ohte.
- **Ära muutu tööriistade sagedasest kasutusest hooletuks ja ära eira tööriistade ohutu kasutamise põhimõtteid.** Hooletu tegevus võib ka murdosa sekundil jooksul põhjustada tõsiseid kehavigastusi.

Elektritööriista kasutamine ja hooldamine

- **Ärge suruge elektritööriista jõuga. Kasutage rakenduse jaoks asjakohast elektritööriista.** Õige elektritööriist teeb töö ära paremini, ohutumalt ja ettenähtud kiirusel.
- **Ärge kasutage elektritööriista, kui lüliti vajutamisel ei lülitu seade sisse ega välja.** Mis tahes elektritööriist, mida pole võimalik juhtida, on ohtlik ja tuleb viivitamatult parandada.
- **Enne elektritööriista reguleerimist, tarvikute vahetamist või hoiulepanekut eemalda pistik toiteallikast ja/või eemalda elektritööriista küljest aku, kui see on eemaldatav.** Taolised ennetavad ohutusmeetmed vähendavad elektritööriista tahtmatu käivitamise ohtu.

- **Hoidke elektritööriista, mida te parasjagu ei kasuta, lastele kättesaamatus kohas ja ärge lubage elektritööriista kasutada isikutele, kes ei oska seda kasutada või pole neid juhiseid läbi lugenud.** Elektritööriistad on koolitamata kasutajate käes ohtlikud.
- **Elektritööriista ja tarvikuid tuleb hooldada. Kontrollige liikuvate osade joondust ja kinnitust, osade purunemist või muid tööriista kasutamist mõjutada võivaid tegureid.** Kahjustuse korral laske elektritööriist enne kasutamist remondida. Paljude õnnetuste põhjuseks on halvasti hooldatud elektritööriistad.
- **Hoidke lõikevahendid teravad ja puhtad.** Nõuetekohaselt hooldatud teravate lõikeservadega lõikevahendite kinnikiilumise tõenäosus on väiksem ja neid on hõlpsam juhtida.
- **Järgige elektritööriista, tarvikute, tööriistaotsikute jm kasutamisel neid juhiseid ning arvestage töötingimuste ja -ülesandega.** Elektritööriista kasutamine muuks kui ettenähtud otstarbeks võib põhjustada ohtlikku olukorra.
- **Hoidke käepidemed ja haardepinnad kuivad, puhtad ning õli- ja määrdevabad.** Libedate käepidemete ja haardepindade korral ei ole ootamatutes olukordades võimalik tööriista ohutult käsitseda ja juhtida.

Hooldus

- **Laske elektritööriista hooldada vastava väljaõppega remontijal, kes tohib kasutada ainult identseid asendusosi.** See tagab elektritööriista ohutuse säilimise.

Puurimise ohutusega seonduvad hoiatused – toimingud käsiseadmega

Ohutuseeskirjad kõigi käsiseadmega tehtavate toimingute jaoks.

- **Kasuta abikäepidet (abikäepidemeid).** Juhitavuse kaotamine võib põhjustada kehavigastusi.
- **Ära puuri käsiseadmega redellil või tellingul.**
- **Veendu, et sul on kindel toetuspind.**
- **Hoidke kinni elektritööriista isoleeritud haardepindadest, kui teostate toimingut, mille käigus võib lõiketarvik puutuda kokku peidetud kaablite või iseenda juhtmega.** Lõiketarvik, mis puutub kokku voolu all kaabliga, võib juhtida voolu elektritööriista metallosadesse ja see võib põhjustada kasutajale elektrilöögi.

Ohutuseeskirjad pikkade puuriterade kasutamiseks

- **Ära kasutada puuritera suuremal kiirusel, kui on teral näidatud maksimaalne kiirus.** Suurematel kiirustel on tera paindumine vabal pöörlemisel tõenäolisem, kui see ei puutu kokku tööpinna ja võib põhjustada kehavigastuse.

- **Alati alusta puurimist väiksemal kiirusel ja siis, kui puuritera on kontaktis tööpinna.** Suurematel kiirustel on tera paindumine vabal pöörlemisel tõenäolisem, kui see ei puutu kokku tööpinna, ning võib põhjustada kehavigastuse.
- **Vajutage sirgjooneliselt, et tera peale survet panna, kui ärge tehke seda liigselt.** Terad võivad paindudes murduda või muutuda juhimatuks, põhjustades kehavigastuse.

Teemantpuuri ohutusalsed hoiatused

- **Vee kasutamist nõudvate puurimistööde korral juhtige vesi kasutaja tööpiirkonnast eemale või kasutage vedelikukogurit.** Ettevaatusabinõude järgmise korral jääb kasutaja tööpiirkond kuivaks, mis vähendab elektrilöökohtu.
- **Kasutage elektritööriista, hoides kinni isoleeritud haardepindadest, kui teostate toimingut, mille käigus võib lõiketarvik puutuda kokku peidetud kaablite või iseenenda juhtmega.** Lõiketarvik, mis puutub kokku voolu all kaabliga, võib juhtida voolu elektritööriista metallosadesse ja see võib põhjustada kasutajale elektrilöögi.
- **Kandke teemantpuurimise ajal kõrvaklappe.** Müra kahjustab teie kuulmist.
- **Puuritera kinnikiilumise korral lõpetage allasuunalise jõu rakendamine ja lülitage tööriist välja.** Tehke kindlaks puuritera kinnijäämise põhjus ja kõrvaldage see.
- **Kui hakkate teemantpuuri tööpinna taaskäivitama, kontrollige enne seadme käivitamist, kas puuritera pöörleb vabalt.** Kui tera on kinni kiilunud, ei pruugi see käivituda ning võib tööriista üle koormata või lahutada teemantpuuri tööpinna.
- **Seinte läbipuurimise korral veenduge, et teisel pool olevad inimesed ja tööpiirkond oleksid kaitstud.** Tera võib august välja ulatuda või südamik teisel pool välja kukkuda.

Üldised ohutuseeskirjad



HOIATUS: Enne toote kasutamist lugege läbi järgnevad hoiatused.

- Toode on ohtlik, kui seda kasutada valesti või ettevaatamatult. Toode võib põhjustada kasutaja või kõrvaliste isikute ohtliku kehavigastuse või surma. Enne toote kasutamist lugege see kasutusjuhend hoolikalt läbi.
- Hoidke kõik hoiatused ja juhendid alles.
- Järgige kõiki kehtivaid seadusi ja eeskirju.
- Kasutaja ja kasutaja tööandja peavad teadma toote kasutamise kaasnevaid riske ja neid ennetama.
- Ärge lubage kellelgi toodet kasutada enne, kui ta on lugenud kasutusjuhendit ja selle sisu endale selgeks teinud.

- Ärge kasutage toodet, kui teid pole selleks eelnevalt juhendatud. Veenduge, et kõik kasutajad saaksid vastava väljaõppe.
- Ärge lubage lastel seadet käsitseda.
- Lubage ainult volitatud isikutel toodet kasutada.
- Kasutaja vastutab teistele inimestele põhjustatud õnnetuste ja varakahjude eest.
- Ärge kasutage toodet, kui olete väsinud, haige või tarvitanud alkoholi, narkootikume või ravimeid.
- Olge alati ettevaatlik ja toimige arukalt.
- Toode tekitab töötades elektromagnetvälja. Teatud tingimustel võib väli häirida aktiivsete või passiivsete meditsiiniliste implantaatide tööd. Raskete või surmaga lõppevate kehavigastuste ohu vähendamiseks soovime meditsiinilisi implantaate kasutaval inimestel pidada enne selle toote kasutamist nõu oma arsti ja implantaadi valmistajaga.
- Hoidke toode puhas. Veenduge, et märgid ja tähised oleksid selgelt loetavad.
- Ärge kasutage toodet, kui see on kahjustatud.
- Ärge tehke sellele tootele muudatusi.
- Ärge kasutage toodet, kui on võimalik, et teised isikud on seadmes muudatusi teinud.

Tegutsege alati tervet mõistust arvestades.



HOIATUS: Toote algset konstruktsiooni ei tohi ilma tootja heakskiiduta mitte mingisugustel asjaoludel muuta. Alati tuleb kasutada originaalvaruosi. Lubamatud muudatused ja/või lisatarvikud võivad põhjustada kasutaja ja teiste isikute raskeid või isegi eluohtlikke kehavigastusi.



HOIATUS: Lõikurite, lihvimismasinate, puuride ning muude materjalide lihvimise ja vormimise seadmete kasutamisel võib tekkida tolmu või gaase, mis sisaldavad kahjulikke keemilisi aineid. Kontrollige töödeldava materjali olemust ja kandke sobivat hingamiskaitset.

Kõiki olukordi, mis võivad toote kasutamisel ette tulla, pole võimalik kirjeldada. Ole alati ettevaatlik ja kasuta tervet mõistust. Välti olukordi, millega sa ei pruugi toime tulla. Kui pärast selle juhendi läbilugemist teinud veel ebakindlust, küsi enne jätkamist nõu asjatundjalt.

Võta julgelt ühendust oma edasimüüjaga Husqvarna, kui tahad toote kasutamise kohta midagi küsida. Oleme sinu teenistuses ja anname hea meelega nõu, kuidas toodet tõhusalt ja ohutult kasutada.

Lase Husqvarna edasimüüjal toodet korrapäraselt kontrollida ning teha vajalikke seadistamisi ja parandusi.

Husqvarna Construction Products tegeleb pidevalt oma toodete edasirendamisega. Husqvarna jätab endale

õiguse muuta seadmete konstruktsiooni ja kujundust ilma sellest ette teatamata ning ilma endale tulevaste konstruktsioonimuudatuste tegemise kohustust võtmata.

Kõik selles kasutusjuhendis toodud andmed ja teave on kehtiv trükkitoimetamise kuupäeva seisuga.

Ohutusjuhised kasutamisel



HOIATUS: Enne toote kasutamist loe läbi järgnevad hoiatused.

- Ärge kasutage toodet, kui te ei saa võimaliku õnnetusjuhtumi korral abi kutsuda.
- Ärge kasutage toodet halbade ilmastikuolude korral (nt udu, vihm, tugev tuul, pakane vms). Halva ilmaga võivad tekkida ohtlikud tingimused (näiteks libedad pinnad).
- Suhtuge tähelepanelikult inimestesse, esemetesse ja olukordadesse, mis võivad takistada toote ohutut kasutamist.
- Veenduge, et teate, kuidas hädaolukorras mootorit kiiresti seisata.
- Veenduge, et puurimiskohas ei ole torusid ega elektrijuhtmeid.
- Kui toode ei tööta õigesti, seisake mootor.
- Veenduge, et saate töötada ohutus ja stabiilses asendis.
- Kui mootor töötab, hoiduge puuriterast eemale.
- Kui eemaldute seadmest, lahutage alati selle toitejuhe.
- Hoidke kõiki osi töökorras ja veenduge, et kõik kinnitused oleksid korralikult kinnitatud.
- Kui seadmel tekivad vibratsioonid või toote müratase on ebaharilikult suur, seisake toode otsekohe. Kontrollige toodet kahjustuste suhtes. Parandage kahjustused või laske toodet remontida heakskiidetud hooldustöökojas.
- Kasutage alati heakskiidetud lisavarustust. Lisateabe saamiseks võtke ühendust edasimüüjaga.

Isikukaitsevahendid



HOIATUS: Enne seadme kasutamist loe läbi järgnevad hoiatused.

- Toote kasutamise ajal kandke alati kohast isiklikku kaitsevarustust. Isiklik kaitsevarustus ei kõrvalda täielikult kehavigastuste ohtu. Isiklik kaitsevarustus vähendab õnnetuse korral kehavigastuse raskusastet. Õige varustuse valimiseks pöörduge edasimüüja poole.
- Toote kasutamisel kandke alati heakskiidetud silmade kaitset.
- Ära kanna avaraid, raskeid ega tööks sobimatuid rõivaid. Kanna rõivaid, milles saate vabalt liikuda.
- Kandke heakskiidetud kaitsekindaid, mis võimaldavad kindlat haaret.

- Kandke kummist kaitsekindaid, mis hoiavad ära märjast betoonist tuleneva nahaärrituse tekke.
- Kandke heakskiidetud kaitsekiivrit.
- Toote kasutamisel kandke alati heakskiidetud kõrvaklappe. Pikaajaline mürakeskkonnas viibimine võib põhjustada müra- ja kuulmiskadu.
- Toote kasutamisel õhku paiskuv tolm ja erituvad aarud võivad sisaldada ohtlikke kemikaale. Kasutage heakskiidetud hingamiskaitset.
- Kandke terasest ninaosakaitsmete ja libisemiskindla tallaga saapaid.
- Veenduge, et läheduses asuks esmaabikomplekt.
- Toote kasutamise ajal võib tekkida sädemeid. Veendu, et läheduses oleks tulekustuti.

Toote ohutusseadised



HOIATUS: Enne seadme kasutamist lugege läbi järgnevad hoiatused.

- Ärge kunagi kasutage toodet, mille ohutusvarustus on vigane. Kui toode mõne kontrolltoimingu tingimusi ei täida, tuleb see lasta parandada hooldustöökojas.
- Ärge kasutage seadet, kui kaitseplaadid, kaitsekatted, ohutusülilitid või muud kaitseadised puuduvad või on defektised.

Mootori ülekoormuskaitse Elgard™

Mootori ülekoormuskaitse rakendub, kui mootori koormus on liiga suur või kui puuritera ei saa vabalt liikuda.

Mootori ülekoormuskaitse vähendab ja suurendab mootori võimsust lühikeses (mõnesekundilises) intervalliga. Kui te sel juhul jõudu ei vähenda, mootor seiskub. Vt jaotist *Mootori ülekoormuskaitse lähtestamiseks lk 29*.

Rikkevoolu-kaitseülilit



HOIATUS: Ei sobi 110 V tüübile, mida kasutatakse Ühendkuningriigis ja Iirimaa. Ühendkuningriik ja Iirimaa Ära kasuta 100 V tootetüüpi ilma eraldustafota, vt EN/IEC 61558-1 ja EN/IEC 61558-2-23. Eraldustrafo peab olema maandatud maandusjuhtme või teisele mähisega.



HOIATUS: Ärge kastke rikkevoolu-kaitseülilitit vette.



HOIATUS: Enne toote kasutamist kontrollige alati rikkevoolu-kaitseülilitit. Vt jaotist *Rikkevoolu-kaitseüliliti kontrollimine lk 27*.

Selle toote toitejuhtmele on paigaldatud rikkevoolu-kaitseülilit. Rikkevoolu-kaitseülilit on ette nähtud

kaitsmiseks ja rakendub elektrilise tõrke esinemisel. Jaotisest *Tehnilised andmed lk 33* saate teavet selle kohta, millise voolutugevuse puhul rikkevoolu-kaitselüliti rakendub.

Punase märgutule põlemine näitab, et rikkevoolu-kaitselüliti on sisse lülitatud ja et toote võib käivitada. Kui punane märgutuli ei põle, vajutage lähtestusnuppu RESET.

(Joon. 7)

Rikkevoolu-kaitselüliti kontrollimine



HOIATUS: Ei sobi 110 V tüübile, mida kasutatakse Ühendkuningriigis ja Iirimaa. Vt jaotist *Rikkevoolu-kaitselüliti lk 26*.



HOIATUS: Rikkevoolu-kaitselüliti tuleb kontrollida iga kord, kui toitepistik ühendatakse toiteallikaga.



HOIATUS: Kui rikkevoolu-kaitselüliti vajab remonti, pöörduge heakskiidetud Husqvarna hooldustöökoja poole.

1. Ühenda toote toitepistik toiteallikaga.
2. Vajutage lähtestusnuppu RESET. Nupu kohal olev märgutuli on punane, kui vool on sisse lülitatud.
3. Käivitage seade, vt jaotist *Toote käivitamine lk 28*.
4. Vajutage testimisnuppu TEST. Kui seade seiskub, töötab rikkevoolu-kaitselüliti õigesti. (Joon. 8)

Eraldustrafo

Märkus: Sobib 110 V tüübile, mida kasutatakse Ühendkuningriigis ja Iirimaa.

Kasutage 110 V tootetüüpi ainult koos eraldustrafoaga, mis vastab standarditele EN/IEC 61558-1 ja EN/IEC 61558-2-23.

Eraldustrafo peavad olema maandusjuhtmed 230 V ja 110 V küljel.

Toitelüliti

Toitelüliti kasutatakse seadme käivitamiseks ja seiskamiseks.

(Joon. 9)

Toitelüliti kontrollimine

1. Ühenda toote toitepistik toiteallikaga.
2. Toote käivitamiseks vajuta toitelüliti. (Joon. 10)
3. Mootori seiskamiseks vabasta toitelüliti. (Joon. 11)

Hõõrdsidur

Hõõrdsidur on integreeritud seadme käigukasti. See takistab seadme kahjustumist, kui puuritera peatub puurimise ajal. Kui koormus on liiga suur, vabastatakse hõõrdsidur ja seisatakse puurivõll, kuid mootor töötab veel mõne sekundi edasi. Hõõrdsidur rakendub uuesti, kui koormus väheneb ja seadmega saab edasi töötada. Kui puuritera jääb materjali kinni ja peatub täielikult, seiskab hõõrdsidur otsekohe mootori.



ETTEVAATUST: Hoolitsege selle eest, et siduri rakendamise aeg ei ületaks 3-4 sekundit, sest vastasel juhul suureneb kulumine kiiresti.

Ohutusjuhised hooldamisel



HOIATUS: Ülevaatus- ja hooldustööde ajal peab mootor olema välja lülitatud ja toitepistik pesast lahutatud.

- Elektritööriistu ja tarvikuid tuleb hooldada. Kontrolli liikuvate osade joondust ja kinnitusi, osade purunemist või muid tööriista kasutamist mõjutada võivaid tegureid. Kahjustuse korral laske elektritööriist enne kasutamist remontida. Paljude õnnetuste põhjuseks on halvasti hooldatud elektritööriistad.
- Hoidke lõikevahendid teravad ja puhtad. Nõuetekohaselt hooldatud teravate lõikeservadega lõikevahendite kinnikiilumise tõenäosus on väiksem ja neid on hõlpsam juhtida.
- Lase elektritööriista hooldada vastava väljaõppega remontijal, kasutades ainult identseid asendusosi. See tagab elektritööriista ohutuse säilimise.

Töö

Ettevalmistused enne toote kasutamist

1. Loe kasutusjuhend põhjalikult läbi, et kõik juhised oleksid täiesti arusaadavad.
2. Tee igapäevane hooldus. Vt jaotist *Hooldusskeem lk 30*.
3. Veendu, et pistikupesa nimipinge ja vool vastab seadme toitepingele ja voolule.
4. Veenduge, et rikkevoolukaitse oleks käivitatud. Vt jaotist *Rikkevoolu-kaitselüliti lk 26* ja *Rikkevoolu-kaitselüliti kontrollimine lk 27*.
5. Hoolitsege selle eest, et tööpiirkond on puhas ja hästi valgustatud.

6. Kasuta isikukaitsevahendeid. Vt jaotist *Isikukaitsevahendid lk 26*.
7. Veenduge, et toode oleks õigesti paigaldatud. Puuritera tuleb kinnitada õigesti.
8. Abikäepide tuleb ühendada ja korralikult pingutada. Vt jaotist *Abikäepideme kasutamine lk 28*.
9. Kasuta tolmuimejat, kui kuivpuurid tootega. Vt jaotist *Toote ettevalmistamine kuivpuurimiseks lk 28*.
10. Kui märgpuurid tootega, siis veendu, et veesüsteem poleks kahjustatud ja kasuta veeliitmikku. Vt jaotist *Toote ettevalmistamine märgpuurimiseks lk 28*.

Integreeritud ühendatavuse kasutamine

Märkus: See jaotis kehtib ainult integreeritud ühendatavusega varustatud toodete puhul.

Märkus: Raadioside funktsiooni Bluetooth® abil aktiveeritakse esimest korda siis, kui seade ühendatakse toiteallikaga, ja ühendus jääb seejärel püsima.

1. Laadige alla Husqvarna Fleet Services iOS-i või Androidi rakendus Husqvarna Fleet Services.
2. Minge lisateabe jaoks Husqvarna Fleet Services veebilehele <https://fleetervices.husqvarna.com>.

käsiseadme kasutamine

1. Kasuta käsipuurimisel alati puuritera, mille maksimaalne läbimõõt on 80 mm. Mida suurem puuritera, seda suurem reaktsioon puuritera kinnikiilumisel.
2. Enne puurimist lukusta abikäepide kindlalt paigale. Vt jaotist *Abikäepideme kasutamine lk 28*. (Joon. 12)
3. Ära puuri redelil seistes. Puurimine sellises olukorras on ohtlik, kukkumisoht puuritera kinnikiilumisel on väga suur. (Joon. 13)

Abikäepideme kasutamine

(Joon. 14)

1. Vabastamiseks pööra käepidet vastupäeva.
2. Pööra käepide ümber spindlivõlli vajalikku tööasendisse.
3. Lukustamiseks pööra käepidet päripäeva. Keerake tugevasti kinni.

Toote ettevalmistamine kuivpuurimiseks



HOIATUS: Puurimisel tekib tolm, mis võib sissehingamisel tekitada vigastusi. Kasuta heakskiidetud hingamiskaitset.



HOIATUS: Ära kasutada kodus majapidamises kasutatavat tolmuimejat. Ohtliku tolmu kogumiseks kasuta ainult selleks ette nähtud tolmuimejat. Vt minimaalseid omadusi siit *Tolmuimeja lk 34*.

1. Kinnita tolmuimejaliitmik toote paigalduskeermele.
2. Kinnita tolmuimeja tolmuimejaliitmiku külge. (Joon. 15)
3. Käivita tolmuimeja.

Toote ettevalmistamine märgpuurimiseks



ETTEVAATUST: Veendu, et maksimaalne vee rõhk ei ole liiga suur. Vt jaotist *Tehnilised andmed lk 33*.



ETTEVAATUST: Kasutage ainult puhast vett, et kaitsta veesüsteemi mustusest tingitud ummistuste eest.



ETTEVAATUST: Kasutage ainult heakskiidetud veevarustusliitmikku. Lisateabe saamiseks võtke ühendust edasimüüjaga.

1. Kinnita veeliitmik toote paigalduskeermele. (Joon. 16)
2. Ühenda liitmik Gardena® veeliitmiku klapiga.
3. Käivita veesüsteem. Seadke veesurve selliseks, et vesi eemaldaks puuraugust kogu jääkmaterjali.

Mootori temperatuuri vähendamine

- Mootori temperatuuri vähendamiseks laske seadmel töötada 2 minutit ilma koormuseta.

Käigu vahetamine



ETTEVAATUST: Muutke käiku ainult siis, kui mootor vähendab kiirust või seiskub. Ärge rakendage käigu vahetamiseks jõudu.

- Kasutage alati puuritera läbimõõduga kokkusobivat kiirust. Vaadake seadme andmesilti või *Tehnilised andmed lk 33*.
- Käigu vahetamiseks pöörake käiguvalitsat. (Joon. 17)

Toote käivitamine



HOIATUS: Veenduge, et puuritera saab vabalt pöörelda. Puuritera hakkab pöörlema mootori käivitumisel.



HOIATUS: Kui see on päeva jooksul seadme esimene käivituskord, kontrollige kindlasti rikkevoolu-kaitseülilülit. Vt jaotist *Rikkevoolu-kaitseülilülit kontrollimine lk 27*.

1. Vajutage rikkevoolu-kaitseülilülit lähtestusnupu RESET. (Joon. 18)
2. Töökiiruse seadmiseks pöörake puurivõlli ja liigutage samal ajal käiguvalitsat. Seadke käiguvalits töö jaoks õigesse asendisse. (Joon. 19)
3. Veendu, et veesüsteem oleks ühendatud, avatud ja töötaks (märgpuurimine) või tolmuimeja oleks ühendatud ja töötaks (kuivpuurimine). (Joon. 20)
4. Vajuta ja hoiat toitelülilit all. (Joon. 21)

Toote kasutamine



HOIATUS: Kui rikkevoolu-kaitseülilülit rakendub, eemaldage enne lähtestusnupu RESET vajutamist puuritera august.



HOIATUS: Kui betoonsüdamik jääb puuritera august eemaldamisel puuritera külge, võib juhtuda ohtlikke õnnetusi.



ETTEVAATUST: Hoolitsege selle eest, et puuritera ei puudutaks mingeid esemeid.



ETTEVAATUST: Ärge kasutage liigset jõudu. See üksnes aeglustab tööd ja koormab mootori üle.

1. Käivitage mootor. Vt jaotist *Toote käivitamine lk 28*.
2. Enne puuritera asetamist vastu tööpinda laske mootoril saavutada maksimaalne kiirus.
3. Kui puurite läbi raudsarruse, rakendage suuremat algsurvet ja väiksemat käiku kui ilma raudsarruseta konstruktsiooni puhul.
4. Kasutage alguses väga väikest jõudu, et tagada puuritera püsimine õiges asendis.
5. Märgpuurimisel veendu, et vesi eemaldab puuritavast avast kogu jääkmaterjali. Reguleerige veesurvet vastavalt vajadusele.
6. Kuivpuurimisel veendu, et tolmuimeja eemaldaks kogu tolmu.
7. Seisake mootor. Vt jaotist *Seadme seiskamine lk 29*.

Seadme seiskamine



HOIATUS: Pärast mootori seiskumist jääb puuritera veel mõneks ajaks pöörlema. Ärge peatage puuritera käte abil. See võib põhjustada vigastusi.

1. Toote seisamiseks vabasta toitelüliti. (Joon. 22)
2. Oodake, kuni puuritera on täielikult seiskunud.

Mootori ülekoormuskaitse lähtestamiseks

1. Seisake seade. Vt jaotist *Seadme seiskamine lk 29*.
2. Eemaldage puuriteralt ummistus.
3. Käivitage toode. Vt jaotist *Toote käivitamine lk 28*.

Puuritera asendamine



HOIATUS: Enne puuritera asendamist võtke pistik pistikupesast välja.



HOIATUS: Kasutage kaitsekindaid. Enne puuritera vahetamist laske seadmel maha jahtuda. Puuritera ja selle ümbrus on pärast kasutamist väga kuumad.



HOIATUS: Kasutage ainult teie toote jaoks heakskiidetud puuriterasid. Lisateabe saamiseks võtke ühendust Husqvarna edasimüüjaga.

1. Veenduge, et teil oleks uus puuritera, tarnitud mutrivõti ja veekindel määre.
2. Lukustage võlli mutrivõtmega.
3. Pöörake puuritera selle eemaldamiseks päripäeva. (Joon. 23)



ETTEVAATUST: Ärge lööge toodet puuritera eemaldamiseks. See võib põhjustada toote kahjustamist.

4. Määrige võlli keeret veekindla määrdeainega.
5. Paigaldamiseks keerake puuritera vastupäeva. Keerake tugevasti kinni. (Joon. 24)

Hooldamine

Sissejuhatus



HOIATUS: Enne seadme hooldamist lugege läbi ohutuspeatükk ja veenduge, et see oleks teile täielikult arusaadav.



HOIATUS: Vigastuste vältimiseks eemaldage enne hooldustööde tegemist toitejuhe vooluvõrgust.

Hoolduskeem

* = Üldised hooldustööd, mida teeb toote kasutaja. Juhiseid ei ole selles kasutusjuhendis.

X = juhised on selles kasutusjuhendis.

O = pöörduge Husqvarna hooldustöökoja poole.

Hooldamine	Enne iga kasutamist	Pärast iga kasutamist	Üks kord päevas	Esimese 100 tunni järel	Iga 300 tunni järel
Veenduge, et liikuvad osad töötavad õigesti ja liiguvad vabalt.	*				
Hoolitse selle eest, et löiketööriist oleks terav ja puhas.	*				
Veendu, et rikkevoolu-kaitaselüliti töötab korralikult.					
<p>HOIATUS: Ei sobi 100–120 V tüübile, mida kasutatakse Ühendkuningriigis ja Iirimaaal. Vt <i>Rikkevoolu-kaitaselüliti lk 26.</i></p>	X				
Kontrollige toitejuhet, muid kaableid ja toitepistikut kahjustuste suhtes.	*	*			
Veendu, et käepidemed ja haardepinnad oleksid kuivad ja puhtad ning et neil ei oleks õli ega määret.	*	*			
Hoolitse selle eest, et toode oleks puhas.	X	X			
Kontrollige võllitihendeid kahjustuste/veeleketete suhtes.		X			
Veenduge, et mutrid ja kruvid oleksid pingutatud.			*		
Veendu, et toitelüliti töötaks korralikult.			X		
Vahetage käigukastiõli.				O	
Veenduge, et süsiharjadel pole kahjustusi.					X

Toote puhastamine



ETTEVAATUST: Veenduge, et vesi ei pääse mootorisse ega käigukasti.



ETTEVAATUST: Ärge puhastage toodet jooksva veega.

- Kasutage toote puhastamiseks kuiva või niisket lappi.

- Eemaldage kõigi õhuavade ummistused. Blokeeritud õhuvõtuava vähendab seadme jõudlust ja võib põhjustada mootori ülekuumenemist.
- Puhastage ja määrige võllikeeret.

Hooldage teemant-puuritera

- Hoolitsege selle eest, et teemanttööriista segmendid oleksid teravad. Teritage nürisid teemantsegmente SiC käiakiviga.
- Veenduge, et puuritera ei vibreeri. Kui puuritera vibreerib, võivad teemantsegmentid lahti tulla.

- Hoolitsege selle eest, et teemantsegmentid oleksid piisavalt suuremad puuritera toru sise- ja välisläbimõõdust.
 - Määrige puuritera keeret veekindla määrdeainega. See teeb tööriista vabastamise lihtsamaks.
 - Veenduge, et puuritera teemantsegmentide radiaalsuunaline väljajooks ei ületa 1 mm.
2. Tõsta harja hoidevedru ühele küljele (A).
 3. Vabastage kruvi (B).
 4. Tõmmake sõeharja liitmik välja.
 5. Tõmmake sõehari hoidjast välja (C).
 6. Puhastage sõeharja hoidja suruõhu või harjaga. Kui hari on kulunud, asendage see.
 7. Paigalda uued sõeharjad ja jälgi samal ajal, et need liiguksid kergelt harjahoidikutesse.
 8. Asetage sõeharja hoidevedru tagasi oma kohale.
 9. Viige sõeharja liitmik kruvi alla.
 10. Korrake sama teise sõeharjaga.

Käigukastiõli vahetamine



ETTEVAATUST: Käigukastiõli lekke korral seisake toode ja pöörduge volitatud hoolduskeskuse poole. Käigukast kahjustub, kui käigukastiõli tase pole piisav.

- Laske volitatud Husqvarnahooldustöökojas käigukastiõli vahetada.

Veeühenduse kontrollimine



ETTEVAATUST: Kui veeühendusõngas lekib vett, tuleb võllitihendid kohe välja vahetada.

- Laske veeühendust remontida volitatud Husqvarnahoolduskeskuses.

Süsiharjade kontrollimine

1. Keera kruvid lahti ja eemalda vaatlusava kate. (Joon. 25)

11. Vaheta vaatlusava kate ja keera kruvid kinni. Lase tootel uute sõeharjade sissetöötamiseks 10 minutit tühikäigul töötada.
12. Eemalda neli kruvi, millega on kinnitatud süsiharjade kate. Kasutage lapikut kruvikeerajat.
13. Kontrollige süsiharju. Kulunud kohad peavad olema siledad ja kahjustusteta.
14. Vajaduse korral laske süsiharjad volitatud Husqvarna hoolduskeskuses välja vahetada.

Veotsing

Törkeotsingu tabel

Kui te ei leia probleemile lahendust kasutusjuhendist, pöörduge Husqvarna hooldustöökoja poole.

Probleem	Mida kohe teha	Võimalik põhjus	Lahendus
Toode ei käivitu, kui vajutatakse toitelülitit.	Vabasta toitelüliti.	Kui rikkevoolu-kaitselüliti põleb punane märgutuli, on vool välja lülitatud.	Vajutage rikkevoolu-kaitselüliti lähetestusnupu RESET. Kui rikkevoolu-kaitselüliti lahutab uuesti voolu, pöörduge volitatud Husqvarna hoolduskeskuse poole.
Seade seiskub.		Praegusel allikal esineb töötõrge. Vool on funktsiooni Elgard™ kaudu välja lülitatud.	Kontrollige vooluallikat.
		Puuritera on blokeeritud. Vool on funktsiooni Elgard™ kaudu välja lülitatud.	Pöörake puuritera mutrivõtmega vasakule ja paremale. Eemaldage seade ettevaatlikult puuravast.
		Liiga suur koormus põhjustab mootori ülekoormust. Vool on funktsiooni Elgard™ kaudu välja lülitatud.	Veenduge, et puuritera saab puuraugus hõlpsasti pöörata.
		Kui rikkevoolu-kaitselüliti põleb punane märgutuli, on vool välja lülitatud.	Vajutage rikkevoolu-kaitselüliti lähetestusnupu RESET. Kui rikkevoolu-kaitselüliti lahutab uuesti voolu, pöörduge volitatud Husqvarna hoolduskeskuse poole.
Seade ei jätkka liikumist pinnapoole, vähendab kiirust ja seiskub.		Teemantsegmendid on nürid.	Teritage nürisid teemantsegmente SiC käiakiviga.
Liigne materjal koguneb puurimise ajal augu ümber.		Veesurve on liiga madal.	Suurendage veesurvet. Vt jaotist <i>Tehnilised andmed lk 33</i> .
Puuritera teemantsegmendid tõmmatakse nende kinnitusest välja.		Seade vibreerib töötamise ajal tugevasti.	Rakendage seadme kasutamise ajal õiget koormust.
Käigukastiõli lekib.		Tihendid on kulunud ja need tuleb välja vahetada.	Pöörduge volitatud Husqvarna hoolduskeskusesse.
Veeühendusringa august lekib vett.		Võllitihendid on defektsed.	Pöörduge volitatud Husqvarna hoolduskeskusesse. Kasutage alati puhast vett.
Seade ei tööta sujuvalt.	Vähendage koormust.	Liiga suur koormus põhjustab mootori ülekoormust.	Rakendage puurimise ajal vähem jõudu.

Transportimine ja hoiustamine

- Enne seadme transportimist või ladustamist eemalda selle pistik toiteallikast.
- Enne seadme transportimist või hoiustamist eemaldage lõiketera. See aitab vältida toote ja lõiketerade kahjustusi.
- Hoidke toodet lukustatud kohas, kus sellele ei pääse juurde lapsed ega volitamata isikud.
- Hoidke toodet kuivas kohas, mis ei külmu.
- Transportimisel kinnitage toode ohutult, et ära hoida kahjustusi ja õnnetusi.

Tehnilised andmed

Tehnilised andmed

Mootor		
Elektrimootor	Ühefaasiline	
Nimipinge, V	100–120, 110, 220–240	
Nimivõimsus, W	2000	
Võimsus, W	1340	
Nimisagedus, Hz	50–60	
Voolutugevus, A		
100-120V (US, JP)	15	
100-120V (Ühendkuningriik)	19	
220-240V	9,3	
Rikkevoolu-kaitselüliti voolutugevus, mA		
100-120V (US, JP)	6	
220-240V	10	
Puuritera		
Max puurimislabimõõt betoonis, mm/tolli	80/3,1	
Min puurimislabimõõt betoonis, mm/tolli	30/1,2	
Kaal, kg/naela	6,4/14,1	
Vesijahutus		
Veeliitmik	Gardena	
Maksimaalne veesurve, baarides	3	
Tööriista ühenduskoht		
Spindlikeere, JP/SE/RoW	A-Rod/CRI 28/1 1/4", G 1/2"	
Operating data (Toimingute andmed)		
Ülekanne	1	2
Spindli kiirus, tühikäik, täiskoormus, p/min	800	1700
Spindli kiirus, tühikäik, koormuseta, p/min	1250	2600
Puurimislabimõõt betoonis, mm/tolli	50–80/2,4–3,1	30-60/1,2-2,4
Soovitatav veemaht, l/min	1,7-2,4	1,1-1,6

Müraitaseme andmed

Müraitase	
Helirõhutase, dB(A) ⁵	89
Helivõimsuse tase, garanteeritud L _{WA} dB(A) ⁶	100

Vibratsioonitase

Vibratsioonitasemed betooni puurimise korral, a _{h,DD} ⁷	
Põhikäepide, m/s ²	4,1
Lisakäepide, m/s ²	2,6

Integreeritud ühendatavus

Märkus: See jaotis kehtib ainult integreeritud ühendatavusega varustatud toodete puhul.

BLE-tehnoloogia raadiospekter	
Tööriista sagedusribad, GHz	2,402-2,480
Edastatud maksimaalne raadiosageduslik võimsus, dBm/mW	4/2,5

Lisavarustus

Tolmuimeja

Soovitatav tolmuimeja ⁸	
Min õhuvool m ³ /h /CFM	400/236
Min vaakum kPa/psi	22/3,6
Min vee tõstekõrgus, m/tollid.	2,3/90

⁵ Müraemissioon ümbritsevasse keskkonda, mõõdetud helirõhuna standardi EN 62841-2-1 järgi. Eeldatav mõõtemääramatus 5 dB(A).

⁶ Müraemissioon ümbritsevasse keskkonda, mõõdetud helivõimsusena standardi EN 62841-2-1 järgi. Eeldatav mõõtemääramatus 5 dB(A).

⁷ Vibratsioonitase vastavalt standardile EN 62841-2-1. Vibratsioonitase kohta esitatud andmete tüüpiline statistiline dispersioon (standardhälve) on 1,5 m/s².

⁸ Tolmuimejate tehnilised andmed ei kirjelda lõplikult erinevate tolmuimejate tegelikku funktsioonivõimet aja jooksul. Tööohutuse ja Töötervishoiu Agentuuri (OSHA) objektiivsed andmed on Husqvarna toodete jaoks kättesaadavad aadressil ww.husqvarnacp.com/us. Husqvarna toodete objektiivsed andmed on saadaval veebisaidil www.husqvarnacp.com.

Tolmueraldi kinnitus, mm/tolli.	50/2
---------------------------------	------

Hooldus

Volitatud hoolduskeskus

Lähima Husqvarna Construction Products volitatud
hoolduskeskuse leiate veebisaidilt
www.husqvarnacp.com.

EÜ vastavusdeklaratsioon

EÜ vastavusdeklaratsioon

Husqvarna AB, SE-561 82 Huskvarna, Rootsi, tel:
+46-36-146500, deklareerib ainuvastutusel, et toode:

Kirjeldus	Käsitseadme teemantsüdamikpuur
Kaubamärk	Husqvarna
Tüüp/mudel	DM 200
Identifitseerimine	Seerianumbrid alates 2020. aastast ja hilisemad

vastab täielikult järgmistele EÜ direktiividele ja eeskirjadele:

Direktiiv/eeskiri	Kirjeldus
2006/42/EC	„masinadirektiiv“
2014/53/EU	„raadioseadmete direktiiv“
2011/65/EU	„ohtlike ainete piiramise direktiiv“

ja et kohalduvad järgmised ühtlustatud standardid ja/või tehnilised spetsifikatsioonid:

EN ISO 12100:2010

EN 55014-1:2017

EN 55014-2:2015

EN 61000-3-2:2014

EN 61000-3-3:2013

EN 62841-1:2014

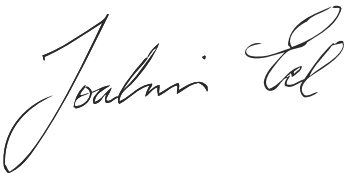
EN 62841-2-1:2018

ETSI EN 300 328 V2.2.2

ETSI EN 301 489-1 V2.1.1

ETSI EN 301 489-17 V3.1.1

Partille, 2020-03-10



Joakim Ed

asepresident, betooni saagimine, puurimine ja kerged
lammutustööd

Husqvarna AB, ehitusseadmete allüksus

Tehnilise dokumentatsiooni eest vastutaja

Registreeritud kaubamärgid

Bluetooth[®]-i sõnamärk ja logod on ettevõtte *Bluetooth SIG, inc.* registreeritud kaubamärgid ja ettevõtte Husqvarna kasutab neid litsentsi alusel.

TARTALOMJEGYZÉK

Bevezető.....	38	Műszaki adatok.....	51
Biztonság.....	39	Tartozékok.....	52
Üzemeltetés.....	44	Szervizelés.....	53
Karbantartás.....	46	EK megfelelőségi nyilatkozat.....	54
Hibaelhárítás.....	48	Bejegyzett védjegyek.....	55
Szállítás és raktározás.....	49		

Bevezető

Termékleírás

Ez egy Husqvarna kézi gyémánt koronafűrő.

A vízellátás használata esetén minden jóváhagyott anyagban használható nedvesen. Lásd: *Rendeltetésszerű használat* 38. oldalon. Porelszívó használata esetén falazatban szárazon is használható.

A gyémánt fűrőhegy egy gyémánt szegmensekkel rendelkező, üreges fűrőhegy.

Nedves fűrész esetén a víz átfolyik a golyósszelepen, a tömlőn és a gyémánt fűrőhegyen. Ez csökkenti a fűrőhegy hőmérsékletét. A víz felszívja a port, és kiöblíti a kifűrt anyagot a nyílásból. A víz ismételt eltávolításához használjon vízgyűjtőt és egy vízgyűjtő gyűrűt.

Száraz fűrész esetén porelszívó segítségével távolítsa el az anyagot a fűrőhegyről és a porelszívó csatlakozásáról. Ez csökkenti a fűrőhegy hőmérsékletét.

A termék bizonyos modelljei beágyazott csatlakoztathatósággal is rendelkeznek. Lásd: *Beágyazott csatlakoztathatóság* 38. oldalon.

Beágyazott csatlakoztathatóság

A Husqvarna Fleet Services™ felhőalapú eszközkezelő megoldás áttekintést nyújt a flottakezelő számára az

A termék áttekintése

(ábra 1)

1. Vízcsatlakozás
2. Fűrőorsó
3. Rögzítőgyűrű
4. Rögzítőmenet víz-/porelszívó csatlakozójához
5. Porelszívó csatlakozója
6. Sebességváltó
7. Fokozatválasztó
8. Segédfogantyú
9. Motor
10. Ellenőrző fedél
11. Elektronikus doboz

összes olyan termékről, amely beágyazott vagy utólagosan beszerelt érzékelőkön keresztül csatlakozik. Az átjáró vagy az okostelefon helyzete felhasználható a csatlakoztatott termékek helyzetének jelzésére. Az érzékelők olyan adatokat rögzítenek, mint futási idő, szervizintervallumok és hasonlók. A Husqvarna Fleet Services™ felhőalapú eszközkezelési megoldással kapcsolatos további információkért töltse le a Husqvarna Fleet Services iOS vagy az Android alkalmazást innen: <https://apps.apple.com/se/app/husqvarna-fleet-services/id1334672726> vagy <https://play.google.com/store/apps/details?id=com.husqvarna.hfsmobile&hl=en>.

A termék egyes típusai Bluetooth Low Energy (BLE) funkcióval rendelkező beágyazott Husqvarna Fleet Services™ érzékelőn keresztül csatlakoznak. A használatlaltal kapcsolatos további információkért lásd: *A beágyazott csatlakoztathatóság használata* 44. oldalon. A BLE technológiás rádióspektrummal kapcsolatos további információkat lásd: *Beágyazott csatlakoztathatóság* 52. oldalon.

Rendeltetésszerű használat

A termék beton, kő, aszfalt és falazat fűrésze használható. Minden más jellegű felhasználás helytelen.

A termék ipari műveletekhez, tapasztalt kezelők által használandó.

12. Vízmérték
13. Főkapcsoló
14. Fő fogantyú
15. PRCD

Megjegyzés: A jelen használati utasításban a PRCD (hordozható hibaáram-védelmi kapcsoló) és GFCI (földzárlati áramköri megszakító) esetében is a PRCD kifejezést használjuk.

16. Adaptercsatlakozó
17. Csavarkulcsok
18. Gardena® apacsatlakozó vízszelleppel

A termék szimbólumai

- (ábra 2) **FIGYELMEZTETÉS!** A termék veszélyes lehet a kezelőre és másokra, valamint a súlyos sérüléseket és halálukat okozhatja. Körültekintően járjon el, és megfelelően használja a terméket.
- (ábra 3) Olvassa el a használati utasítást, és a termék használatba vétele előtt mindenképpen legyen tisztában a benne foglaltakkal.
- (ábra 4) Mindig viseljen jóváhagyott személyi védőfelszerelést. Lásd: *Személyi védőfelszerelés 42. oldalon.*
- (ábra 5) Ez a termék megfelel az Európai Unió vonatkozó előírásainak.
- (ábra 6) **Környezetvédelmi jelzés.** A termék és a termék csomagolása nem minősül háztartási

hulladéknak. Újrahasznosítását egy jóváhagyott, az elektromos és elektronikus berendezések újrahasznosítására szolgáló ponton kell elvégezni.

Megjegyzés: A termékben szereplő többi jel/címke egyes piacok specifikus vizsgáztatási követelményeire vonatkozik.

Termékszavatosság

A termékszavatosságra vonatkozó jogszabályok értelmében nem vagyunk felelősek a termékeink által okozott károkért az alábbi esetekben:

- a termék javítását helytelenül végezték;
- a termék javítása nem a gyártótól származó vagy általa jóváhagyott alkatrészekkel történt;
- a terméket nem a gyártótól származó vagy általa jóváhagyott kiegészítővel szerelték fel;
- a termék javítását nem hivatalos szakszerviz vagy jóváhagyott egyéb szerviz végezte.

Biztonság

Biztonsági meghatározások

A figyelmeztetések, óvintézkedések és megjegyzések a használati utasítás kiemelten fontos részeire hívják fel a figyelmet.



FIGYELMEZTETÉS: Akkor használatos, ha a kézikönyv utasításainak be nem tartása esetén fennáll a kezelő vagy a közelben tartózkodók sérülésének vagy halálának veszélye.



VIGYÁZAT: Akkor használatos, ha a kézikönyv utasításainak be nem tartása esetén fennáll a vagyoni kár, illetve a termék vagy a környező terület károsodásának veszélye.

Megjegyzés: További információt biztosít az adott helyzetben szükséges tennivalókról.

A motoros szerszámmal kapcsolatos általános biztonsági figyelmeztetések



FIGYELMEZTETÉS: Olvassa el a jelen szerszámgépre vonatkozó összes biztonsági utasítást, útmutatást, ábrát és specifikációt. A az alább felsorolt utasítások figyelmen kívül hagyása áramütést, tüzet és/vagy komoly sérülést okozhat.

Tegyen el minden figyelmeztetést és utasítást, mert a jövőben szüksége lehet rájuk. A „motoros szerszám” kifejezés a figyelmeztetéseken a hálózatról működő

(vezetékes) motoros szerszámmra vagy az akkumulátorról működő (vezeték nélküli) motoros szerszámmra vonatkozik.

A munkaterület biztonsága

- **Tartsa a munkaterületet tisztán és világítsa meg jól.** A zsúfolt vagy sötét területeken könnyen bekövetkeznek balesetek.
- **Ne működtesse a motoros szerszámot robbanásveszélyes környezetben, pl. gyúlékony folyadékok, gázok vagy por jelenlétében.** A motoros szerszám szikrát vetethet, amely begyűjthetja a port vagy a kipárolgást.
- **Tartsa távol a gyermekeket és a szemlélődőket a motoros szerszám működtetése közben.** A figyelem elvonása miatt elvesztheti az uralmát a szerszám felett.

Elektromos biztonság

- **A motoros szerszám dugaszának illeszkednie kell az aljzatba.** A dugón soha semmilyen átalakítást ne végezzen. Ne használjon adapter dugaszt a földelt motoros szerszámokhoz. Kisebb az áramütés veszélye, ha eredeti dugókat és hozzájuk illő aljzatokat használ.
- **Kerülje el a földelt felületekkel, pl. csövekkel, radiátorokkal, tűzhelyekkel és hűtőszekrényekkel való érintkezést.** Megnövekszik az áramütés veszélye, ha a teste le van földelve.
- **Ne tegye ki a motoros szerszámot esőnek, és ne tartsa azt nedves környezetben.** A gépbe jutó víz növeli az áramütés kockázatát.
- **Ne bányon durván a kábellel. Soha ne használja a kábelt a motoros szerszám hordozására, húzására**

vagy a dugasz kihúzására. Tartsa távol a kábelt hőtől, olajtól, éles szélektől vagy mozgó alkatrészekről. A sérült vagy összegabalyodott kábelek megnövelik az áramütés kockázatát.

- **Ha kültéren használja a motoros szerszámot, használjon kültéri használatra megfelelő hosszabbítókábeleit.** A kültéri alkalmazáshoz megfelelő hosszabbító használata csökkenti az áramütés veszélyét.
- **Ha a szerszámgépet feltétlenül nedves helyen kell használni, alkalmazzon életvédelmi relével (RCD) védett tápellátást.** Az RCD használatával csökkenthető az áramütés kockázata.

Személyes biztonság

- **Legyen elővigyázatos, figyeljen arra, amit csinál, és használja a józan esztét a motoros szerszám működtetése során. Ne használja a motoros szerszámot, ha fáradt, vagy ha gyógyszer, gyógykezelés vagy alkohol hatása alatt áll.** A szerszám működése közben egy pillanatnyi figyelmekiesés súlyos személyi sérülést okozhat.
- **Használjon személyi védőfelszerelést. Mindig használjon szemvédőt.** A megfelelő környezetben a védőfelszerelések, például a pormaszk, a csúszásgátló védőcipő, a kemény fejtűdő és a fülvédő használata csökkenti a személyi sérülések kockázatát.
- **Akadályozza meg a véletlen indítást. Ellenőrizze, hogy a bekapcsoló gomb kikapcsolt állásban van-e, mielőtt csatlakoztatja az áramforrást és/vagy az akkumulátort, illetve felveszi vagy szállítja a szerszámot.** Az ujjja kapcsolón tartásával vagy a bekapcsolt motoros szerszám áram alá helyezésével balesetet okozhat.
- **Távolítson el minden beállító kulcsot vagy csavarkulcsot, mielőtt bekapcsolná a motoros szerszámot.** A motoros szerszám forgó alkatrészéhez csatlakozó kulcs vagy más szerszám személyi sérülést okozhat.
- **Ne nyújtózkodjon a termékkel. Mindig szilárdan álljon a talajon, és őrizze meg az egyensúlyát.** Így jobban uralhatja a motoros szerszámot váratlan helyzetekben.
- **Öltözködjön megfelelően. Ne viseljen ékszereket, rövidnadrágot, szandált, illetve ne legyen meztláb. Tartsa távol a haját és ruházatát a mozgó alkatrészekről.** A mozgó alkatrészek bekaphatják a laza ruhát, az ékszert vagy a hosszú haját.
- **Ha a készülékhez csatlakoztatható porgyűjtő berendezés, akkor mindig csatlakoztassa és használja azt.** A porgyűjtő alkalmazása csökkenti a porral kapcsolatos veszélyeket.
- **A szerszámok rendszeres használatából adódó tapasztalata ne vezessen oda, hogy a terméket könnyelműen, a szerszám biztonságai alapelvek figyelmen kívül hagyásával működteti.** Egy gondatlanul kivitelezett művelet akár egy századmásodperc alatt is súlyos sérüléshez vezethet.

A motoros szerszám használata és karbantartása

- **Ne erőltesse a motoros szerszámot. Használjon a feladathoz megfelelő motoros szerszámot.** A megfelelő szerszámgép jobb és biztonságosabb munkát fog végezni azon a sebességen, amire tervezték.
- **Ne használja a motoros szerszámot, ha a kapcsoló nem kapcsolja ki vagy be.** A kapcsolóval nem vezérelhető szerszámgépek veszélyesek és javítandók.
- **Húzza ki a dugaszt az áramforrásból és/vagy vegye ki az akkumulátort (amennyiben kivethető), ha bármilyen beállítást végez, kicseréli egy tartozékot vagy tárolja a motoros szerszámot.** Az ilyen megelőző biztonsági intézkedések csökkentik a motoros szerszám véletlen elindításának veszélyét.
- **A nem használt motoros szerszámot tartsa távol a gyermekektől, és ne engedje, hogy olyan személyek működtessék, akik nem ismerik a motoros szerszámot és ezeket az utasításokat.** A motoros szerszámok képzetlen felhasználók kezében veszélyt jelentenek.
- **Végezze el a szerszámgépek és tartozékok karbantartását. Ellenőrizze a mozgó alkatrészek hibás elhelyezkedését és rögzítését, az alkatrészek sérülését, és minden olyan állapotot, amely hatással lehet a szerszám működésére.** Ha sérült, javíttassa meg a motoros szerszámot használat előtt. A rosszul karbantartott motoros szerszámok rengeteg balesetet okoznak.
- **Tartsa élesen és tisztán a vágószerszámokat.** A megfelelően karbantartott, éles vágószerszámok kevésbé hajlamosak a beszorulásra, és könnyebb kezelni őket.
- **A szerszámot, a tartozékokat és az alkatrészeket stb. ezen utasításokkal összhangban használja, vegye figyelembe a munkakörülményeket és az elvégzendő feladatot.** Ha a szerszámgépet másféle tevékenységre használják, mint amire tervezték, veszélyes helyzet állhat elő.
- **A fogantyúkat és fogófelületeket tartsa szárazon, tisztán, olaj- és zsírmentesen.** A csúszós fogantyúk és fogófelületek nem teszik lehetővé a szerszám biztonságos kezelését és irányítását váratlan helyzetekben.

Szervizelés

- **A motoros szerszám szervizelését képzett szerelővel végeztesse el, aki kizárólag eredeti cserealkatrészeket használ.** Így fenntartható a motoros szerszám biztonsága.

A fűróval kapcsolatos biztonsági figyelmeztetések – kézi működtetés

Biztonsági utasítások a minden kézi műveletre vonatkozóan

- Használja a **segédgagantyú(ka)t**. Az irányítás elvesztése személyi sérülést okozhat.
- **Ne végezzen kézi fűrást létráról vagy állványról.**
- **Ügyeljen arra, hogy stabilan álljon.**
- **Tartsa a szerszámgépet a szigetelt fogófelületeknél fogva, amikor olyan műveletet végez, ahol a vágófelszerelés rejtett vezetékkel vagy saját kábelével érintkezhet.** Ha a vágófelszerelés feszültség alatt álló vezetékkel érintkezik, az eszköz fémrészei is feszültség alá kerülnek, és így a berendezés működtetőjét áramütés érheti.

Biztonsági utasítások hosszú fűróhegyek használatakor

- **Soha ne működtesse a szerszámot a fűróhegy névleges maximális fordulatszámánál nagyobb sebességgel.** Nagyobb sebesség esetén a fűróhegy nagy eséllyel elhajolhat, ha hagyják szabadon forogni a munkadarabbal való érintkezés nélkül, így személyi sérülést eredményezve.
- **A fűrást mindig alacsony sebességgel kezdje, úgy, hogy a fűrófej érintkezzen a munkadarabbal.** Nagyobb sebesség esetén a fűróhegy nagy eséllyel elhajolhat, ha hagyják szabadon forogni a munkadarabbal való érintkezés nélkül, így személyi sérülést eredményezve.
- **Nyomást kizárólag a fűróhegygel közvetlen vonalban fejtsen ki, és ne gyakoroljon túlzott nyomást.** A fűróhegyek meghajolhatnak, törést vagy az irányítás elvesztését okozva, ami személyi sérüléshez vezet.

A gyémántfűróra vonatkozó biztonsági figyelmeztetések

- **Víz használatával végzendő fűrás esetén vezesse el a vizet a kezelőtől, vagy használjon folyadékgyűjtő eszközt.** Ezen megelőző intézkedések biztosítják a munkaterület szárazon tartását, és csökkentik az áramütés kockázatát.
- **A szerszámot működés közben kizárólag a szigetelt fogófelületnél tartsa, ha a vágófelszerelés hozzáférhet a rejtett drótokhoz vagy saját kábeléhez.** Ha a vágófelszerelés feszültség alatt álló vezetékkel érintkezik, az eszköz fémrészei is feszültség alá kerülnek, és így a berendezés működtetőjét áramütés érheti.
- **Gyémántfűrás esetén használjon fülvédőt.** A tartós zajártalom maradandó halláskárosodást okozhat.
- **A fűróhegy elakadása esetén szüntesse meg a lefelé irányuló nyomást, és kapcsolja ki a szerszámgépet.** Tájékozódjon és tegye meg a szükséges lépéseket a fűróhegy elakadásához vezető okok kiküszöbölése érdekében.

- **Ha a gyémántfűrást a munkadarabban indítja újra, az elindítás előtt ellenőrizze, hogy a fűróhegy szabadon forog-e.** A fűróhegy elakadása esetén előfordulhat, hogy a termék nem indul el, túlterhelődik, illetve a fémfűró is leválhat a munkadarabról.
- **Falon végzett fűrás esetén gondoskodjon a másik oldalon tartózkodó személyek és a munkaterület védelméről.** A hegy átnyúlhat a lyukon, a mag pedig kieshet a másik oldalon.

Általános biztonsági utasítások



FIGYELMEZTETÉS: A termék használata előtt olvassa el az alábbi figyelmeztetéseket.

- Ez a termék veszélyes szerszám, ha nem körültekintően járnak el a használata során, vagy nem megfelelőképpen használják. A gép a kezelő és mások súlyos sérülését és halálát okozhatja. A termék használata előtt mindenképpen olvassa el figyelmesen a jelen használati utasítás tartalmát.
- Tegyen el minden figyelmeztetést és utasítást.
- Minden vonatkozó törvénynek és előírásnak meg kell felelni.
- A gépkezelőnek és a gépkezelő munkaadójának ismernie kell a termék kezelésével kapcsolatos kockázatokat, és meg kell akadályozniuk őket.
- Senkinek ne engedélyezze a termék használatát, amíg figyelmesen el nem olvasta a használati utasítás tartalmát.
- Ne használja a terméket, ha nem kapott képzést a használatára. Ügyeljen arra, hogy minden kezelő képzésben részesüljön.
- A terméket gyermekek nem használhatják.
- Kizárólag jóváhagyott személyek számára engedélyezze a termék használatát.
- A kezelő tartozik felelősséggel az olyan balesetekért, amelyek más személyekkel vagy vagyontárgyaikkal történnek.
- Ne használja a terméket, ha fáradt, beteg, illetve alkohol, drog vagy gyógyszer hatása alatt áll.
- Mindig megfontoltan és előrelátóan cselekedjen.
- A termék működés közben elektromágneses mezőt hoz létre. Ez bizonyos körülmények esetén hatással lehet az aktív vagy passzív orvosi implantátumokra. A súlyos sérülések és a halál kockázatának csökkentése érdekében azt javasoljuk, hogy az orvosi implantátumot használó személyek a termék alkalmazása előtt kérjék ki az orvosuk vagy az orvosi implantátum gyártójának tanácsát.
- Tartsa tisztán a terméket. Ügyeljen arra, hogy a jelek és címkék jól olvashatóak legyenek.
- Ne használja a terméket, ha hibás.
- Ne végezzen módosításokat a terméken.
- Ne működtesse a terméket, ha előfordulhat, hogy más személyek módosításokat végeztek a terméken.

Mindig próbáljon előrelátóan gondolkodni.



FIGYELMEZTETÉS: A termék eredeti kivételénél a gyártó cég engedélye nélkül semmilyen módosítást sem szabad végezni. Csak eredeti alkatrészeket használjon. Nem engedélyezett módosítások és/vagy pótalkatrészek komoly sérülésekhez vagy halálos balesetekhez vezethetnek.



FIGYELMEZTETÉS: Az anyagok csiszolására vagy alakítására szolgáló termékek, mint például a vágófejek, marók, fűrők használatakor veszélyes vegyi anyagokat tartalmazó por és gőz szabadulhat fel. Ellenőrizze a feldolgozandó anyag jellegét, és használjon megfelelő porvédő maszkot.

Lehetetlen a termék használatakor előforduló összes elképzelhető helyzetet ismertetni. Mindig megfontoltan és előrelátóan tevékenykedjen. Kerülje az olyan helyzeteket, amelyek saját megítélése szerint meghaladják a képességeit. Ha a jelen kézikönyv elolvasása után is bizonytalannak érzi magát az üzemeltetési eljárásokkal kapcsolatban, a folytatás előtt kérje ki egy szakértő véleményét.

A gép használatára vonatkozó kérdéseivel forduljon egy Husqvarna szakkereskedőhöz. Készséggel állunk rendelkezésére, hogy tanácsot és segítséget nyújtsunk a termék hatékony és biztonságos használatával kapcsolatban.

Rendszeresen ellenőriztesse a gépet Husqvarna szakkereskedőjével, és végeztesse el az alapvető beállításokat és javításokat.

A Husqvarna Construction Products folyamatosan fejleszti termékeit. A Husqvarna fenntartja a jogot a termékek kialakításának és megjelenésének előzetes figyelmeztetés és kötelezettség nélküli megváltoztatására.

A használati utasításban található információk és adatok a használati utasítás kiadási dátumának megfelelő állapotot tükrözik.

Biztonsági utasítások az üzemeltetéshez



FIGYELMEZTETÉS: A termék használata előtt olvassa el az alábbi figyelmeztetéseket.

- Kizárólag akkor működtesse a terméket, ha baleset esetén segítséget kaphat.
- Ne használja a terméket rossz időjárási körülmények között, például ködben, esőben, erős szélben, rendkívüli hidegben vagy egyéb kedvezőtlen körülmények esetén. Rossz időjárás esetén

veszélyes feltételek alakulhatnak ki, például csúszós talajfelületek.

- Ügyeljen az olyan személyekre, tárgyakra és helyzetekre, amelyek akadályozzák a termék biztonságos üzemeltetését.
- Gondoskodjon arról, hogy vészhelyzet esetén mindig legyen lehetősége gyorsan leállítani a motort.
- Győződjön meg arról, hogy a fűrész tervezett helyén nem fut semmilyen cső- vagy elektromos vezeték.
- Ha a termék nem működik megfelelően, állítsa le a motort.
- A gép működtetése során ügyeljen a biztonságos, stabil testtartásra.
- Amikor a motor működésben van, tartson biztos távolságot a fűrőhegytől.
- Mindig húzza ki a tápkábelt, ha felügyelet nélkül hagyja a terméket.
- Minden alkatrészt tartson jó állapotban, és gondoskodjon arról, hogy minden rögzítés szilárd legyen.
- Ha a termék rezegni kezd, illetve ha a zajszintje szokatlanul magas, azonnal állítsa le a terméket. Ellenőrizze, hogy a termék sérülésmentes-e. Javítsa ki a sérüléseket, vagy végeztesse el a javításokat egy jóváhagyott szervizműhellyel.
- Mindig eredeti pótalkatrészeket használjon. További információért forduljon szakkereskedőjéhez.

Személyi védőfelszerelés



FIGYELMEZTETÉS: A termék használata előtt olvassa el az alábbi figyelmeztetéseket.

- Amikor a terméket használja, mindig viseljen megfelelő személyi védőfelszerelést. A személyi védőfelszerelés nem szünteti meg a személyi sérülés kockázatát. A személyi védőfelszerelés egy esetleges baleset esetén mérsékli a sérülés mértékét. A megfelelő felszerelés kiválasztásában kérje a kereskedő segítségét.
- A termék használatakor viseljen jóváhagyott védőszemüveget.
- Ne használjon laza, nehéz és a célra nem megfelelő ruházatot. Viseljen szabad mozgást engedő ruházatot.
- Viseljen biztos fogást lehetővé tevő, jóváhagyott védőkesztyűt.
- Használjon gumi védőkesztyűt, amely meggátolja a nedves betontól származó bőrirritációt.
- Használjon jóváhagyott védősisakot.
- A termék használatakor viseljen jóváhagyott fülvédőt. A zajnak való tartós kitettség halláskárosodást okozhat.
- A termék használatakor veszélyes vegyi anyagokat tartalmazó por és füst keletkezhet. Használjon jóváhagyott légzésvédő készüléket.
- Használjon acéllemezes lábujjvédővel és csúszásgátló talppal ellátott védőbakancsot.

- Legyen a közelben elsősegély-készlet.
- A termék működtetésekor szikra keletkezhet. Győződjön meg arról, hogy van a közelben tűzoltó készülék.

Biztonsági eszközök a terméken



FIGYELMEZTETÉS: A termék használata előtt olvassa el az alábbi figyelmeztetéseket.

- Soha ne használjon olyan terméket, amelynek hibás a biztonsági felszerelése! Ha a terméken végzett valamelyik ellenőrzés hibát mutat ki, akkor forduljon a szervizműhelyhez.
- Nem csatlakoztatott vagy hibás védőlemezek, védőburkolatok, biztonsági kapcsolók és más védőeszközök esetén ne működtesse a gépet.

Motortúlterhelés elleni védelem, Elgard™

Ha a motorterhelés túl magas, illetve ha a fűróhegy nem képes szabadon mozogni, aktiválódik a motortúlterhelés elleni védelem.

A motortúlterhelés elleni védelem hatására a motor teljesítménye rövid időközönként csökken és nő néhány másodpercig. Ha ezután a kezelő nem csökkenti az erőt, a motor leáll. Lásd: *A motortúlterhelés elleni védelem visszaállítása* 46. oldalon.

PRCD



FIGYELMEZTETÉS: Az Egyesült Királyságban és Írországban értékesített 110 V-os modellekre nem vonatkozik. Egyesült Királyság és Írország: A termék 110 V-os változatát ne használja szigetelő transzformátor nélkül; lásd az EN/IEC 61558-1 és EN/IEC 61558-2-23 szabványt. A szigetelő transzformátornak a szekunder tekercselés oldalán földelt földelővezetékekkel kell rendelkeznie.



FIGYELMEZTETÉS: Ne merítse vízbe a PRCD-t.



FIGYELMEZTETÉS: A termék használata előtt mindig ellenőrizze a PRCD-t. Lásd: *A PRCD ellenőrzése* 43. oldalon.

A termék tápkábelén egy PRCD található. A PRCD védelmi célt szolgál, és elektromos hiba esetén lép működésbe. A PRCD-t aktiváló áramerősséggel kapcsolatos információkat lásd: *Műszaki adatok* 51. oldalon.

A piros fényt jelzi, hogy a PRCD be van kapcsolva, és hogy a termék bekapcsolható. Ha a piros fény nem világít, nyomja meg a RESET gombot.

(ábra 7)

A PRCD ellenőrzése



FIGYELMEZTETÉS: Az Egyesült Királyságban és Írországban értékesített 110 V-os modellekre nem vonatkozik. Lásd: *PRCD43. oldalon.*



FIGYELMEZTETÉS: A PRCD-t minden alkalommal ellenőriznie kell, amikor a csatlakozódugót tápaljzatához csatlakoztatja.



FIGYELMEZTETÉS: Ha a PRCD javításra szorul, forduljon hivatalos Husqvarna szervizműhelyhez.

1. Csatlakoztassa a termék csatlakozódugóját a tápaljzatba.
2. Nyomja meg a „RESET” gombot. A gomb feletti jelzőlámpa pirosan világít, ha a készülék feszültség alatt van.
3. Indítsa el a terméket – lásd: *A termék elindítása* 45. oldalon.
4. Nyomja meg a „TEST” gombot. Ha a termék leáll, a PRCD megfelelően működik. (ábra 8)

Szigetelő transzformátor

Megjegyzés: Az Egyesült Királyságban és Írországban értékesített 110 V-os modellekre vonatkozik.

Ne használja a termék 110 V-os típusát az EN/IEC 61558-1 és az EN/IEC 61558-2-23 szabványoknak megfelelő szigetelő transzformátor nélkül.

A szigetelő transzformátornak a 230 V-os és a 110 V-os oldalán földvezetékekkel kell rendelkeznie.

Főkapcsoló

A főkapcsoló a termék beindítására és leállítására szolgál.

(ábra 9)

A főkapcsoló ellenőrzése

1. Csatlakoztassa a termék csatlakozódugóját a tápaljzatba.
2. A termék elindításához nyomja meg a főkapcsolót. (ábra 10)
3. A termék leállításához engedje fel a főkapcsolót. (ábra 11)

Súrlódó tengelykapcsoló

A súrlódó tengelykapcsoló a termék sebességváltójába van beépítve. Megakadályozza a termék sérülését abban az esetben, ha a fűróhegy használat közben leáll.

Túl nagy terhelés esetén a súrlódó tengelykapcsoló kiold, és leállítja a fűrórsót, a motort azonban néhány másodpercig még járni hagyja. Ha a terhelés csökken és a művelet folytatható, a súrlódó tengelykapcsoló ismét aktiválódik. Ha a fűróhegy elakad az anyagban és teljesen leáll, a súrlódó tengelykapcsoló azonnal leállítja a motort.



VIGYÁZAT: Ellenőrizze, hogy a tengelykapcsoló kioldásához szükséges idő nem több-e 3-4 másodpercnél, ellenkező esetben a kopás mértéke és a hőfok is gyorsan megnő.

Biztonsági utasítások a karbantartáshoz



FIGYELMEZTETÉS: A motor leállítása és a hálózati dugasz kihúzása után vizsgálja meg a gépet és/vagy végezzen karbantartást.

- Végezze el a szerszámgepek és tartozékok karbantartását. Ellenőrizze, hogy a mozgó alkatrészek helyükön vannak-e, nem szorulnak-e, nem törtek-e le részek, illetve nem áll-e fenn más olyan helyzet, amely befolyásolhatja a szerszámgép működését. Ha sérült, javíttassa meg a motoros szerszámot használat előtt. A rosszul karbantartott motoros szerszámok rengeteg balesetet okoznak.
- Tartsa élesen és tisztán a vágószerszámokat. A megfelelően karbantartott, éles vágószerszámok kevésbé hajlamosak a beszorulásra, és könnyebb kezelni őket.
- A motoros szerszám szervizelését képzett szerelővel végeztesse el, aki kizárólag eredeti cserealkatrészeket használ. Így fenntartható a motoros szerszám biztonsága.

Üzemeltetés

A termék működtetése előtti teendők

1. Olvassa el figyelmesen a használati utasítást, és győződjön meg arról, hogy megértette a benne foglaltakat.
2. Végezze el a napi karbantartást. Lásd: *Karbantartási terv46. oldalon.*
3. Ellenőrizze, hogy a tápaljzat névleges feszültsége és áramerőssége megegyezik-e a termék feszültségével és áramerősségével.
4. Győződjön meg arról, hogy a PRCD be van-e kapcsolva. Lásd: *PRCD43. oldalon* és *A PRCD ellenőrzése43. oldalon.*
5. Ügyeljen arra, hogy a munkaterület tiszta legyen, és megfelelő fényviszonyokkal rendelkezzen.
6. Használjon személyi védőfelszerelést. Lásd: *Személyi védőfelszerelés42. oldalon.*
7. Győződjön meg arról, hogy a termék megfelelően lett-e felszerelve. A fűróhegyet megfelelően kell rögzíteni.
8. A segédfogantyút csatlakoztatni kell, és teljesen meg kell húzni. Lásd: *A segédfogantyú használata44. oldalon.*
9. Ha szárazon működteti a terméket, használjon porelszívót. Lásd: *A termék előkészítése száraz fűrásra45. oldalon.*
10. Ha a terméket nedvesen használja, ellenőrizze, hogy a vízrendszer sértetlen-e, és használja a vízcsatlakozót. Lásd: *A termék előkészítése nedves fűrásra45. oldalon.*

A beagyazott csatlakoztathatóság használata

Megjegyzés: Ez a rész csak a beagyazott csatlakoztathatósággal rendelkező termékekre vonatkozik.

Megjegyzés: A Bluetooth® funkció keresztüli rádiós jelátvitel a tápaljzathoz való első csatlakoztatáskor aktiválódik, és aktiválva marad.

1. Töltse le a Husqvarna Fleet Services iOS vagy az Android alkalmazást Husqvarna Fleet Services.
2. További információért keresse fel a Husqvarna Fleet Services honlapját (<https://fleetservices.husqvarna.com>).

A kézi termék használata

1. Kézi fűráshoz legfeljebb 80 mm átmérőjű fűróhegyet használjon. Minél nagyobb a fűróhegy, annál erősebb a reakció az elakadása esetén.
2. A fűrás megkezdése előtt rögzítse stabilan segédfogantyút. Lásd: *A segédfogantyú használata44. oldalon.* (ábra 12)
3. Ne fúrjon létrán állva. Ilyen helyzetben a fűrás rengeteg veszéllyel jár, nagy a kockázata például a leesésnek, amennyiben a fűróhegy elakad. (ábra 13)

A segédfogantyú használata

(ábra 14)

1. A kioldásához forgassa el a fogantyút az óramutató járásával ellentétes irányba.

2. Mozgassa a fogantyút az orsótengely körül egy megfelelő működtetési helyzetbe.
3. A rögzítéséhez forgassa el a fogantyút az óramutató járásával egyező irányba. Szorítsa meg teljesen.

A termék előkészítése száraz fűrésra



FIGYELMEZTETÉS: A fűrés során keletkező por belélegzése sérülést okozhat. Használjon jóváhagyott légzésvédőt.



FIGYELMEZTETÉS: Ne használjon háztartási porszívót. Kizárólag az egészségre veszélyes porhoz tervezett porelszívót használjon. A minimális jellemzőkre vonatkozóan lásd: *Porelszívó52. oldalon.*

1. Csatlakoztassa a porelszívó csatlakozóját a termék rögzítőmenetéhez.
2. Csatlakoztassa a porelszívót a porelszívó csatlakozójához. (ábra 15)
3. Indítsa el a porelszívót.

A termék előkészítése nedves fűrésra



VIGYÁZAT: Ügyeljen arra, hogy a maximális víznyomás ne legyen túl magas. Lásd: *Műszaki adatok51. oldalon.*



VIGYÁZAT: A vízrendszerben létrejövő eltömődések elkerülése érdekében kizárólag tiszta vizet használjon.



VIGYÁZAT: Kizárólag jóváhagyott vízellátó-csatlakozót használjon. További információért forduljon szakkereskedőjéhez.

1. Csatlakoztassa a vízcsatlakozót a termék rögzítőmenetéhez. (ábra 16)
2. Csatlakoztassa a vízszelleppel ellátott Gardena® apacsatlakozót a vízcsatlakozóhoz.
3. Nyissa meg a vízrendszert. Állítsa be a víznyomást a furatban lévő hulladékanyagok eltávolításához.

A motor hőmérsékletének csökkentése

- A motor hőmérsékletének csökkentéséhez működtesse a terméket 2 percig terhelés nélkül.

Sebességváltás



VIGYÁZAT: Csak akkor váltson sebességet, ha a motor sebessége csökken, illetve a motor leáll. Ne erőltesse a sebességváltást.

- Ügyeljen arra, hogy mindig a fűrőhegy átmérőjének megfelelő sebességet alkalmazza. Lásd a termék

típus tábláján vagy a következő fejezetben: *Műszaki adatok51. oldalon.*

- Fordítsa el a fokozatválasztót a sebességváltáshoz. (ábra 17)

A termék elindítása



FIGYELMEZTETÉS: Győződjön meg róla, hogy a fűrőhegy szabadon tud-e mozogni. A motor beindulásakor kezd el forogni.



FIGYELMEZTETÉS: Ha a nap során először indítja el a terméket, ellenőrizze a PRCD-t. Lásd: *A PRCD ellenőrzése43. oldalon.*

1. Nyomja meg a PRCD-n található „RESET” gombot. (ábra 18)
2. A működési sebesség beállításához forgassa el a fűrőorsót, és közben fordítsa el a fokozatválasztót. Állítsa a fokozatválasztót a műveletnek megfelelő helyzetbe. (ábra 19)
3. Ellenőrizze, hogy a vízrendszer csatlakoztatva és nyitva van-e, valamint be van-e kapcsolva (nedves fűrés), vagy hogy a porelszívó csatlakoztatva van és be van-e kapcsolva (száraz fűrés). (ábra 20)
4. Tartsa lenyomva a főkapcsolót. (ábra 21)

A termék működtetése



FIGYELMEZTETÉS: Ha a PRCD bekapcsol, a „RESET” gomb megnyomása előtt húzza ki a fűrőhegyet a furatból.



FIGYELMEZTETÉS: Ha a beton mag a fűrőhegyben marad, amikor a fűrőhegyet kihúzza a furatból, komoly baleset történhet.



VIGYÁZAT: Ügyeljen arra, hogy semmilyen tárgy ne ütközzön a fűrőhegynek.



VIGYÁZAT: Ne alkalmazzon a szükségesnél nagyobb erőt. Ez csak lassítja a működést, és a motort túlterhelését eredményezi.

1. Indítsa be a motort. Lásd: *A termék elindítása45. oldalon.*
2. Mielőtt a fűrőhegy a felülethez érne, várja meg, hogy a motor maximális fordulatszámra gyorsuljon.
3. Ha vasmerevítésen keresztül fűr, nagyobb kezdeti nyomást és alacsonyabb fokozatot alkalmazzon, mint a vasmerevítésekkel nem rendelkező felületek esetén.
4. Először csak rendkívül kis nyomást alkalmazzon, hogy a fűrőhegy a megfelelő helyen maradjon.

- Nedves fúrás esetén ügyeljen arra, hogy a víz minden hulladékanyagot eltávolítson a furatból. Szükség esetén állítsa be a víznyomást.
- Száraz fúrás esetén győződjön meg arról, hogy a porleszívó az összes port eltávolítja-e.
- Állítsa le a motort. Lásd: *A termék leállítása46. oldalon.*

A termék leállítása



FIGYELMEZTETÉS: A fúróhegy a motor leállása után egy kis ideig még forog. Ne állítsa meg a fúróhegyet a kezével. Ez sérülést okozhat.

- A termék leállításához engedje fel a főkapcsolót. (ábra 22)
- Várja meg, amíg a fúróhegy teljesen megáll.

A motortúlterhelés elleni védelem visszaállítása

- Állítsa le a terméket. Lásd: *A termék leállítása46. oldalon.*
- Távolítsa el a fúrófejben lévő eltömődést.
- Indítsa be a terméket. Lásd: *A termék elindítása45. oldalon.*

A fúróhegy cseréje



FIGYELMEZTETÉS: A fúróhegy cseréje előtt húzza ki a tápcsatlakozó dugót a tápaljzatból.



FIGYELMEZTETÉS: Használjon védőkesztyűt. A fúróhegy eltávolítása előtt várja meg, amíg a termék lehűl. Használat után a fúróhegy és környéke nagyon forró.



FIGYELMEZTETÉS: Csak a termékhez jóváhagyott gyémánt fúróhegyet használjon. További információért forduljon Husqvarna szakkereskedőjéhez.

- Ellenőrizze, hogy rendelkezik-e új fúróheggyel, a mellékelt csavarkulccsal és vízálló zsírral.
- Rögzítse az orsótengelyt a csavarkulcs segítségével.
- Az eltávolításhoz forgassa el a fúróhegyet az óramutató járásával megegyező irányban. (ábra 23)



VIGYÁZAT: Ne próbálja a termék ütögetésével eltávolítani a fúróhegyet. Fennáll a sebességváltó sérülésének kockázata.

- Kenje meg az orsótengely menetét vízálló zsírral.
- A felszereléshez forgassa el a fúróhegyet az óramutató járásával ellentétes irányban. Szorítsa meg teljesen. (ábra 24)

Karbantartás

Bevezető



FIGYELMEZTETÉS: A termék karbantartása előtt olvassa el és értelmezze a biztonsággal foglalkozó fejezetet.



FIGYELMEZTETÉS: A sérülések megelőzése érdekében a karbantartási munkálatok előtt húzza ki a tápkábel.


Karbantartási terv

* = Kezelő által végzett általános karbantartás. Az utasítások nem szerepelnek ebben a használati utasításban.

X = Az utasítások szerepelnek ebben a használati utasításban.

O = Forduljon hivatalos Husqvarna szervizműhelyhez.

Karbantartás	Minden használat előtt	Minden használat után	Naponta	Az első 100 üzemi óra után	300 üzemi óra után
Győződjön meg arról, hogy a mozgó alkatrészek megfelelően működnek-e, és nem akadnak-e el.	*				
Ügyeljen arra, hogy a vágóeszköz éles és tiszta legyen.	*				

Karbantartás	Minden használat előtt	Minden használat után	Naponta	Az első 100 üzemóra után	300 üzemóránként
Győződjön meg arról, hogy a PRCD megfelelően működik-e.  FIGYELMEZTETÉS: Az Egyesült Királyságban és Írországbán értékesített 100–120 V-os típusokra nem vonatkozik. Lásd: <i>PRCD43. oldalon.</i>	X				
Ellenőrizze a tápkábelt, az egyéb kábeleket és a csatlakozódugót sérülés szempontjából.	*	*			
Győződjön meg arról, hogy a fogantyúk és a tartófelületek szárazak, tiszták, valamint olaj- és zsírmintesek-e.	*	*			
Ügyeljen arra, hogy a termék tiszta legyen.	X	X			
Győződjön meg arról, hogy a tengelytömítések nem sérültek-e/nem szivárog-e keresztül rajtuk a víz.		X			
Győződjön meg arról, hogy az anyák és csavarok szorosan rögzülnek-e.			*		
Ellenőrizze, hogy a főkapcsoló megfelelően működik-e.			X		
Cserélje ki a hajtóműolajat.				O	
Ellenőrizze, hogy a szénkeféket sérülés szempontjából.					X

A termék tisztítása



VIGYÁZAT: Ügyeljen arra, hogy ne kerüljön víz a motorba vagy a sebességváltóba.



VIGYÁZAT: A termék tisztításához ne használjon folyó vizet.

- A terméket száraz vagy nedves ruhával tisztítsa.
- Távolítsa el az elzáródásokat az összes levegőnyílásból. Az elzárt levegőbeömlő nyílás csökkenti a termék teljesítményét, és a motor túlmelegedését okozhatja.
- Tisztítsa és kenje meg az orsótengely menetét.

A gyémánt fűrőhegy karbantartása

- Ügyeljen arra, hogy a gyémántszerszámok szegmensei élesek legyenek. A tompa gyémántszegmenseket élezze meg egy SiC kőszőrűkő segítségével.
- Győződjön meg arról, hogy a fűrőhegy nem rezeg-e. Ha a fűrőhegy rezeg, a gyémántszegmensek meglazulhatnak.

- Ügyeljen arra, hogy a gyémántszegmensek nagyobbak legyenek a fűrőhegy csövének belső és külső átmérőjénél.
- Kenje meg a fűrőhegy menetét vízálló zsírral. Így a szerszám könnyebben meglazítható.
- Ügyeljen arra, hogy a fűrőhegy gyémántszegmenseinek radiális ütése ne legyen nagyobb 1 mm-nél.

A hajtóműolaj cseréje



VIGYÁZAT: Ha a hajtóműolaj szivárog, állítsa le a terméket, és forduljon egy hivatalos szervizközponthoz. Ha a hajtóműolaj szintje nem elegendő, az a sebességváltó károsodásához vezet.

- A hajtóműolaj cseréjét bizza egy hivatalos Husqvarna szervizközpontra.

A vízcsatlakozás ellenőrzése



VIGYÁZAT: Ha a vízcsatlakozás tömítőgyűrűjénél vízszivárgás észlelhető, azonnal ki kell cserélni a tengelytömítéseket.

- A vízcsatlakozás javítását bizza egy hivatalos Husqvarna szervizközpontra.

A szénkefék ellenőrzése

1. Lazítsa meg a csavart, és vegye le az ellenőrző fedelet. (ábra 25)
2. Emelje a keferögztítő rugót az egyik oldalra (A).
3. Lazítsa meg a csavart (B).
4. Húzza ki a szénkefe csatlakozóját.
5. Húzza ki a szénkefét a tartójából (C).
6. Tisztítsa meg a szénkefét sűrített levegő vagy kefe segítségével. Ha a szénkefe elhasználódott, cserélje ki.
7. Rögzítse az új szénkefét, és ezzel egyidőben ellenőrizze, hogy azok könnyedén becsúsznak-e a kefetartókba.
8. Illessze vissza a helyére a kefetartó rugót.
9. Helyezze be a csavar alá a szénkefe-csatlakozót.
10. Hajtsa végre ezt az eljárást a másik szénkefével is.
11. Cserélje ki az ellenőrző fedelet, és húzza meg a csavart. Hagyja a gépet 10 percig alapjáraton működni az új szénkefék bejáratásához.
12. Távolítsa el a szénkefék fedelét rögzítő csavart. Használjon lapos csavarhúzó.
13. Ellenőrizze a szénkefét. A kopási területnek egyenletesnek és sértetlennek kell lennie.
14. Szükség esetén bízva a szénkefék cseréjét egy hivatalos Husqvarna szervizközpont.

Hibaelhárítás

Hibakeresési séma

Ha a jelen használati utasításban nem talál megoldást a problémájára, forduljon a Husqvarna szervizműhelyhez.

Probléma	Azonnal végrehajtandó intézkedések	Lehetséges ok	Megoldás
A termék nem indul el a főkapcsoló megnyomásakor.	Engedje fel a főkapcsolót.	Ha a PRCD-n piros fény látható, az eszköz nincs áram alatt.	Nyomja meg a PRCD-n található „RESET” gombot. Ha a PRCD ismét lekapcsolja az áramot, forduljon egy hivatalos Husqvarna szervizközpontoz.
A termék leáll.		Hiba az áramforrással. Az Elgard™ funkció lekapcsolta az áramot.	Ellenőrizze az áramforrást.
		A fűrőhegy elakadt. Az Elgard™ funkció lekapcsolta az áramot.	Fordítsa el a fűrőfejet jobbra és balra, használjon csavarkulcsot. Óvatosan húzza ki a terméket a furatból.
		A túl nagy terhelés a motor túlterhelését okozza. Az Elgard™ funkció lekapcsolta az áramot.	Ellenőrizze, hogy a fűrőhegy könnyedén forgatható-e a furatban.
		Ha a PRCD-n piros fény látható, az eszköz nincs áram alatt.	Nyomja meg a PRCD-n található „RESET” gombot. Ha a PRCD ismét lekapcsolja az áramot, forduljon egy hivatalos Husqvarna szervizközpontoz.
		A gyémántszegelemek tompák.	Élezze meg a gyémántszegelemeket egy SiC köszörűkő segítségével.
A termék nem hatol be mélyebben a felületbe, csökken a sebesség, és a termék leáll.		Túl alacsony a víznyomás.	Növelje a víznyomást. Lásd: <i>Műszaki adatok51. oldal</i> .
Használat közben nemkívánatos anyagok gyűlnek össze a furat körül.		Használat közben a termék erőteljesen rezeg.	Használat közben ügyeljen arra, hogy megfelelő terhelést alkalmazzon.
A fűrőhegy gyémántszegelemei kihúzódnak a kötésből.		A tömitések elkoptak, és ki kell cserélni őket.	Forduljon egy hivatalos Husqvarna szervizközpontoz.
Szivárog a hajtóműolaj.		A tengelytömitések hibásak.	Forduljon egy hivatalos Husqvarna szervizközpontoz. Mindig tiszta vizet használjon.
Víz szivárog a vízcsatlakoztató gyűrű nyílásából.		A túl nagy terhelés a motor túlterhelését okozza.	Fúraskor kisebb erőt alkalmazzon.
A termék nem egyenletesen működik.	Csökkentse az erőt.		

Szállítás és raktározás

- A termék szállítása vagy tárolása előtt húzza ki a csatlakozódugót a tápaljzatból.
- A termék szállítása vagy tárolása előtt távolítsa el a fűrőhegyet. Ezzel megakadályozható a termék és a fűrőhegyek károsodása.

- Tartsa a terméket zárható helyen, ahol gyermek vagy jogosulatlan személy nem férhet hozzá.
- Tartsa a terméket száraz és fagymentes helyen.
- Biztonságosan rögzítse a terméket szállítás során, a sérülés és baleset elkerülése érdekében.

Műszaki adatok

Műszaki adatok

Motor		
Elektromos motor	Egyfázisú	
Feszültségosztály, V	100–120, 110, 220–240	
Névleges teljesítmény, W	2000	
Teljesítmény, W	1340	
Névleges frekvencia, Hz	50–60	
Névleges áram, A		
100–120 V (Egyesült Államok, Japán)	15	
100–120 V (Egyesült Királyság, Írország)	19	
220–240 V	9,3	
PRCD áramerősség, mA		
100–120 V (Egyesült Államok, Japán)	6	
220–240 V	10	
Fúróhegy		
Max. fúróátmérő beton esetén, mm/hüv.	80/3,1	
Min. fúróátmérő beton esetén, mm/hüv.	30/1,2	
Tömeg, kg/font	6,4/14,1	
Vízhűtés		
Vízcsatlakozó	Gardena	
Maximális víznyomás, bar	3	
Szerszámcsatlakozás		
Orsó menete, JP/SE/RoW	A-Rod/CRI 28/1 1/4", G 1/2"	
Működési adatok		
Fogaskerék	1	2
Tengely sebessége, alapjárat, teljes terhelés, ford./perc	800	1700
Tengely sebessége, alapjárat, terhelés nélkül, ford./perc	1250	2600
Fúróátmérő beton esetén, mm/hüv.	50–80/2,4–3,1	30–60/1,2–2,4
Ajánlott vízmennyiség, l/min	1,7–2,4	1,1–1,6

Zajkibocsátási adatok

Zajkibocsátás	
Hangnyomásszint, dB(A) ⁹	89
Hangnyomásszint, L _{WA} dB (A) ¹⁰	100

Rezgésszintek

Rezgésszintek a betonban végzett fúrásakor, a _{h,DD} ¹¹	
Fő fogantyú, m/s ²	4,1
Segédfogantyú, m/s ²	2,6

Beágyazott csatlakoztathatóság

Megjegyzés: Ez a rész csak a beágyazott csatlakoztathatósággal rendelkező termékekre vonatkozik.

BLE technológia rádiótartomány	
Frekvenciasávok a szerszámhoz, GHz	2,402-2,480
Továbbított maximális rádiófrekvenciás jelerősség, dBm/mW	4/2,5

Tartozékok

Porelszívó

Ajánlott porelszívó ¹²	
Minimális légáram, m ³ /h / CFM	400/236
Minimális vákuum, kPa/psi	22/3,6
Minimális vízemelő magasság, m/hüv.	2,3/90

⁹ A környezet zajszennyezése hangnyomásként mérve az EN 62841-2-1 szabvány szerint. A becsült mérési bizonytalanság 5 dB(A).

¹⁰ A környezet zajszennyezése hangteljesítményként mérve az EN 62841-2-1 szabvány szerint. A becsült mérési bizonytalanság 5 dB(A).

¹¹ Regzésszint az EN 62841-2-1 szabvány szerint. A rezgésszintre vonatkozó jelentési adatok az 1,5 m/s² tipikus statisztikus ingadozásával (szórásával) rendelkeznek.

¹² A porelszívókra vonatkozó műszaki adatok nem foglalják össze egyértelműen a különböző porelszívók idővel történő teljesítményromlását. A Husqvarna termékek objektív adatai itt érhetők el: www.husqvarnacp.com.

Szervizelés

Jóváhagyott szervizközpont

A legközelebbi, a Husqvarna Construction Products által jóváhagyott szervizközpont megkereséséhez látogasson el a következő weboldalra: www.husqvarnacp.com.

EK megfelelési nyilatkozat

EU megfelelési nyilatkozat

A **Husqvarna AB**, SE-561 82 Huskvarna, Sweden (tel.: +46-36-146500), a saját felelősségére kijelenti, hogy a termék:

Leírás	Kézi gyémánt koronafűrő
Márka	Husqvarna
Típus/modell	DM 200
Megjelölés	2020-as és újabb sorozatszámok

teljes mértékben megfelel a következő EU-irányelveknek és rendeleteknek:

Irányelv/rendelet	Leírás
2006/42/EC	„gépre vonatkozó”
2014/53/EU	„rádióberendezésekre vonatkozó”
2011/65/EU	„egyes veszélyes anyagok alkalmazásának korlátozásáról szóló”

valamint hogy az alábbi harmonizált szabványok és/vagy műszaki előírások kerültek alkalmazásra;

EN ISO 12100:2010

EN 55014-1:2017

EN 55014-2:2015

EN 61000-3-2:2014

EN 61000-3-3:2013

EN 62841-1:2014

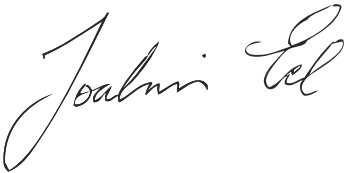
EN 62841-2-1:2018

ETSI EN 300 328 V2.2.2

ETSI EN 301 489-1 V2.1.1

ETSI EN 301 489-17 V3.1.1

Partille, 2020-03-10



Joakim Ed

Alelnök, Betonfűrészelés és -fűrészelés, bontás

Husqvarna AB, Építőipari részleg

A műszaki dokumentációk felelőse

Bejegyzett védjegyek

A *Bluetooth*[®] szóvédjegy és embléma a(z) *Bluetooth SIG, inc.* bejegyzett védjegye, és ezen jelzések Husqvarna általi használata licencelés keretében történik.

TURINYS

Ivadas.....	56	Techniniai duomenys.....	68
Sauga.....	57	Priedai.....	69
Naudojimas.....	62	Techninė priežiūra.....	70
Techninė priežiūra.....	64	EB atitikties deklaracija.....	71
Gedimai ir jų šalinimas.....	65	Registruotieji prekiniai ženklai.....	72
Gabenimas ir laikymas.....	66		

Ivadas

Gaminio aprašas

Šis Husqvarna gręžimo variklis yra rankinis deimantinis gręžimo kernas.

Jį galima naudoti šlapią su visomis patvirtintomis medžiagomis, jei naudojamas vandens tiekimas. Žr. *Naudojimas psl. 56*. Sausą jį galima naudoti mūriui, jei naudojamas dulkių trauktuvas.

Deimantinė gręžimo karūna yra tuščiaaviduris grąžtas su deimantiniais segmentais.

Šlapio gręžimo metu vanduo teka per rutulinį vožtuvą, žarną ir deimantinę gręžimo karūną. Tai sumažina gręžimo karūnos temperatūrą. Vanduo sugeria dulkes ir iš angos išplauna išgręžtą medžiagą. Norėdami vėl pašalinti vandenį, naudokite skystų atliekų rinktuvą ir vandens surinkimo žiedą.

Sauso gręžimo metu naudokite dulkių trauktuvą, kad medžiaga būtų šalinama per gręžimo karūnos ir dulki trauktuvo jungtį. Tai sumažina gręžimo karūnos temperatūrą.

Kai kurie šio gaminio modeliai turi integruotą ryšį. Žr. *Integruotas ryšys psl. 56*.

Integruotas ryšys

Debesies išteklių valdymo sprendimas „Husqvarna Fleet Services™“ pateikia „Fleet“ vadovui visų gaminių,

Gaminio apžvalga

(Pav. 1)

1. Vandens jungtis
2. Gręžimo velenas
3. Prispaudimo žiedas
4. Vandens / dulkių trauktuvo jungties tvirtinimo sriegis
5. Dulkių trauktuvo jungtis
6. Pavaru dėžė
7. Pavaru jungiklis
8. Pagalbinė rankena
9. Variklis
10. Apžiūros dangtelis

prijungtų per integruotuosius ar atskirai įsigytus jutiklius, apžvalgą. Duomenų nuskaitymo įrenginio arba išmaniojo telefono padėtis gali būti naudojama prijungtų produktų vietai nurodyti. Jutikliai įrašo tokius duomenis kaip veikimo laikas, priežiūros intervalai, vieta ir kt. Norėdami gauti daugiau informacijos apie debesies išteklių valdymo sprendimą „Husqvarna Fleet Services™“ atsisiųskite „iOS“ arba „Husqvarna Fleet Services“ „Android“ programėlę iš <https://apps.apple.com/se/app/husqvarna-fleet-services/id1334672726> ar <https://play.google.com/store/apps/details?id=com.husqvarna.hfsmobile&hl=en>.

Kai kurie šio gaminio tipai prijungti per integruotą Husqvarna Fleet Services™ jutiklį, kuris turi Bluetooth Low Energy (BLE) funkciją. Jei reikia daugiau informacijos, kaip jį naudoti, žr. *Integruoto ryšio naudojimas psl. 62*. Informacijos apie BLE technologijos radijo spektrą rasite *Integruotas ryšys psl. 69*.

Naudojimas

Šis gaminy skirtas betonui, akmeniui, asfaltui ir mūriui gręžti. Kitiems tikslams jis nenaudotinas.

Gaminys skirtas patyrusiems operatoriams naudoti pramonėje.

11. Elektros dėžutė
12. Gulsčiuo
13. Maitinimo jungiklis
14. Pagrindinė rankena
15. PRCD

Pasižymėkite: Šioje instrukcijoje terminą PRCD naudojame ir PRCD, ir GFCl.

16. Adapterio mova
17. Veržliarakčiai
18. Gardena® vidinė mova su vandens vožtuvu

Simboliai ant gaminio

- (Pav. 2) **[SPĖJIMAS!]** Šis gaminys gali būti pavojingas ir rimtai sužeisti arba pražudyti naudotoją arba aplinkinius. Būkite atsargūs ir tinkamai naudokite gaminį.
- (Pav. 3) Prieš naudodami gaminį atidžiai perskaitykite naudojimo instrukciją ir įsitikinkite, kad instrukcijas suprantate.
- (Pav. 4) Visada dėvėkite patvirtintas asmenines apsaugines priemones. Žr. *Asmeninės apsauginės priemonės psl. 60*.
- (Pav. 5) Šis gaminys atitinka taikomas ES direktyvas.
- (Pav. 6) **Aplinkosaugos simbolis.** Gaminys ar gaminio pakuotė nepriskiriami buitiniems

Pasižymėkite: Kiti ant gaminio esantys simboliai (lipdukai) atitinka specialius tam tikrų rinkų sertifikavimo reikalavimus.

Atsakomybė už gaminį

Kaip nurodyta atsakomybės už gaminį įstatymuose, mes nesame atsakingi už mūsų gaminio sukeltą žalą, jei:

- gaminys netinkamai suremontuotas;
- gaminys suremontuotas naudojant kito gamintojo arba gamintojo nepatvirtintas dalis;
- gaminys turi kito gamintojo arba gamintojo nepatvirtintą priedą;
- gaminys suremontuotas ne patvirtintame techninės priežiūros centre arba jį suremontavo ne patvirtintas atstovas.

Sauga

Saugos ženklų reikšmės

[spėjimai, perspėjimai ir pastabos yra skirtos atkreipti dėmesį į ypač svarbias vadovo dalis.



PERSPĖJIMAS: Naudojamas, kai naudotojui ar šalia esantiems asmenims kyla mirtino arba sunkaus sužeidimo pavojus arba, jei nesilaikoma vadove pateiktų nurodymų.



PASTABA: Naudojamas, kai kyla pavojus sugadinti gaminį, kitas medžiagas arba padaryti žalą aplinkai, jei nesilaikoma vadove pateiktų nurodymų.

Pasižymėkite: Naudojamas papildomai informacijai apie konkrečią situaciją pateikti.

Bendrieji saugos įspėjimai naudojant elektrinius įrankius



PERSPĖJIMAS: Perskaitykite visus saugos nurodymus, instrukcijas, iliustracijas ir specifikacijas, pateikiamas su šiuo elektriniu įrankiu. Nesilaikydami toliau nurodytų instrukcijų galite sukelti gaisrą, gauti elektros smūgį ir (ar) rimtai susižeisti.

Saugokite visus įspėjimus ir instrukcijas, nes jų gali prireikti vėliau. Terminas „elektros įrankis“ įspėjimuose reiškia iš elektros tinklo maitinamą (laidinį) elektros įrankį arba akumuliatoriumi maitinamą (belaidį) elektros įrankį.

Sauga darbo vietoje

- **Darbo vieta turi būti švari ir gerai apšviesta.** Netvarkingose arba tamsiose darbo vietose dažnai įvyksta nelaimės.
- **Nenaudokite elektros įrankių sprogiose aplinkose, pavyzdžiui, ten, kur yra lengvai užsidegančių skysčių, dujų arba dulkių.** Elektros įrankiai kibirkščiuoja, todėl gali užsiliepsnoti dulksės arba garai.
- **Naudodami elektros įrankį, neleiskite arti būti vaikams ir pašaliniams asmenims.** Išsiblaškę galite prarasti įrenginio kontrolę.

Elektrosauga

- **Elektrinių įrankių kištukai turi atitikti elektros lizdus. Niekada nebandykite kokių nors būdu perdaryti kištuko. Jei naudojate įžemintus elektros įrankius, nenaudokite jokių kištukų adapterių.** Jeigu kištukai nėra perdaryti ir atitinka elektros lizdus, elektros smūgio pavojus yra mažesnis.
- **Nesilieskite prie elektros laidininkų paviršių, pavyzdžiui, vamzdžių, radiatorių, viryklių ir šaldytuvų.** Jei kūnas taps elektros laidininku, iškils elektros smūgio pavojus.
- **Nelaisykite elektrinių įrankių lietuje arba drėgnoje aplinkoje.** Į elektrinį įrenginį patekęs vanduo padidina elektros smūgio pavojų.
- **Tinkamai naudokite laidą. Niekada neneškite įrankio laikydami už laido, netraukite jo ir nebandykite traukdami už jo ištraukti elektrinio įrankio kištuką. Laikykite laidą atokiai nuo šilumos šaltinių, tepalų, aštrių briaunų ar judančių dalių.** Dėl pažeistų arba susipainiojusių laidų padidėja elektros smūgio rizika.
- **Jei elektrinį įrankį naudojate lauke, naudokite lauke skirtą naudoti ilgintuvą.** Naudojant lauke skirtą naudoti ilgintuvą, sumažėja elektros smūgio rizika.

- Jeigu elektrinį įrankį būtina naudoti drėgnoje aplinkoje, naudokite liekamosios srovės įtaisą (LSI) apsaugotą maitinimo šaltinį. Naudojant LSI, sumažėja elektros smūgio pavojus.

Asmens sauga

- Naudodami elektros įrankį, būkite budrūs, stebėkite savo veiksmus ir vadovaukitės sveiku protu. Nenaudokite elektros įrankio, jei esate pavargę, apsvaigę nuo narkotikų, alkoholio arba vaistų. Dirbant elektros įrankiais netgi akimirksniu neatidumo gali tapti sunkaus sužeidimo priežastimi.
- Naudokite asmenines apsaugines priemones. Visuomet užsidėkite akių apsaugos priemones. Dėl atitinkamomis sąlygomis naudojamų apsauginių priemonių, pavyzdžiui, respiratorių, neslystančių apsauginių batų, šalmo arba apsauginių ausinių, sumažėja sužeidimų rizika.
- Saugokitės atsitiktinio įsijungimo. Prieš prijungdami įrenginį prie maitinimo šaltinio ir (arba) akumuliatorių bloko, palmdami arba nešdami įrenginį, įsitikinkite, kad jungiklis yra išjungimo padėtyje. Jei nešite elektros įrankį laikydami pirštą ant jungiklio ar prijungsite jį prie maitinimo šaltinio, kai jungiklis yra įjungimo padėtyje, gali įvykti nelaimingas atsitikimas.
- Prieš įjungdami elektros įrankį, pašalinkite iš jo visus reguliavimo raktus ar veržliarakčius. Besisukančioje elektros įrankio dalyje paliktas veržliaraktis arba raktas gali sužeisti.
- Per plačiai neužsimokite. Visada tvirtai stovėkite ant kojų ir laikykite pusiausvyrą. Tokiu būdu geriau kontroliuosite elektros įrankį netikėtose situacijose.
- Apsirenkite tinkamai. Niekada nedėvėkite palaidų drabužių ar papuošalų. Nelaikykite plaukų ir drabužių arti judančių dalių. Palaidi drabužiai, papuošalai arba ilgi plaukai gali įkliūti į judančias dalis.
- Jeigu naudojate įtaisus, skirtus dulkių surinkimo įrenginiams prijungti, įsitikinkite, kad jie tinkamai prijungti ir naudojami. Naudojant dulkių surinkimo įrenginius, sumažėja su dulkelėmis susijusių pavojų rizika.
- Įgudę naudotis įrankiais ir prie jų prapatę nenustokite paisyti įrankių saugos principų. Dėl neatsargių veiksmų galite sunkiai susižeisti vos per akimirka.

Elektros įrankių naudojimas ir priežiūra

- Dirbdami su elektros įrankiu nenaudokite jėgos. Naudokite savo darbui tinkamą elektros įrankį. Naudojant tam tikslui skirtą elektros įrankį, darbas bus atliktas saugiau ir greičiau.
- Jeigu paspaudus jungiklį elektros įrankis neįsijungia arba neišsijungia, nenaudokite įrankio. Elektros įrankis, kurio nepavyksta tinkamai valdyti jungikliu, kelia pavojų ir turi būti taisomas.
- Prieš reguliuodami elektros įrankius, keisdami priedus arba padėdami saugoti, ištraukite maitinimo laido kištuką iš elektros lizdo ir (arba) išimkite akumuliatorių bloką, jei jį galima išimti. Laikantis šių

prevencinės apsaugos priemonių, sumažėja netyčinio elektros įrankio įjungimo rizika.

- Nenaudojamus elektros įrankius laikykite vaikams nepasiekiamoje vietoje ir neleiskite naudoti elektros įrankio asmenims, kurie nemoka juo naudotis arba nėra susipažinę su šiomis instrukcijomis. Nekvalifikuotų naudotojų rankose elektros įrankiai yra pavojingi.
- Prižiūrėkite elektrinius įrankius ir priedus. Patikrinkite, ar sureguliuotos ir nestrिंगa judančios dalys, ar nėra sulūžusių dalių ir kitų veiksmių, kurie gali daryti įtaką elektros įrankio veikimui. Prieš naudojant, sugedusį elektros įrankį reikia sutaisyti. Daug nelaimingų atsitikimų įvyksta dėl netinkamai prižiūrimų elektros įrankių.
- Pjovimo įrankiai turi būti pagalšti ir švarūs. Tinkamai prižiūrėti pjovimo įrankiai su aštriomis pjovimo briaunomis rečiau užstringa ir juos paprasčiau valdyti.
- Elektros įrankius, priedus, įrankių galastuvus ir pan. naudokite taip, kaip nurodyta šiose instrukcijose, atsižvelgdami į darbo sąlygas ir atliekamą darbą. Naudodami elektros įrankį ne pagal paskirtį, galite sukelti pavojingą situaciją.
- Rankenos ir laikomieji paviršiai visuomet turi būti sausi ir švarūs (neišlepti alyva ar tepalais). Slidžios rankenos ir laikymosi paviršiai neleidžia saugiai valdyti ir kontroliuoti netikėtose situacijose.

Techninė priežiūra

- Elektros įrankio techninę priežiūrą privalo atlikti kvalifikuotas remonto specialistas, naudodamas tik tokias pačias pakaitines dalis. Tokiu būdu bus užtikrinta elektros įrankio sauga.

Gręžimo saugos įspėjimai – rankiniam naudojimui

Saugos nurodymai visoms rankinėms operacijoms

- Naudokite pagalbinę (-es) rankeną (-as). Praradę kontrolę galite susižeisti.
- Negręžkite rankiniu būdu, stovėdami ant kopėčių arba pastolių.
- Būtinai stovėkite tvirtai.
- Elektrinį įrankį laikykite už izoliuotų sukibimo paviršių, jei darbo metu pjovimo priedas gali prisiliesti prie nematomų laidų arba savo paties laido. Pjovimo priedui prisilietus prie laido su įtampa, įtampa gali atsirasti ant atvirų elektrinio įrankio metalinių dalių ir sukelti operatoriui elektros smūgį.

Ilgų gręžimo karūnų naudojimo saugos nurodymai

- Niekada nenaudokite didesnio greičio, nei maksimalus vardinis gręžimo karūnos greitis. Esant didesniam greičiui, karūna gali sulinkti, jei jai

leidžiama laisvai sukstis nesiliečiant su ruošiniu, ir sukelti sužeidimą.

- **Gręžti visada pradėkite nedideliu greičiu ir karūnos galui liečiant ruošinį.** Esant didesiam greičiui, karūna gali sulinkti, jei jai leidžiama laisvai sukstis nesiliečiant su ruošiniu, ir sukelti sužeidimą.
- **Spauskite tik tiesiai vienoje linijoje su karūna ir nespauskite per stipriai.** Karūnos gali sulinkti ir dėl to sulūžti, galite nesuvaldyti įrankio ir susižeisti.

Deimantinio gręžtuvo saugos įspėjimai

- **Atlikdami gręžimo darbus, kuriems reikalingas vanduo, nukreipkite vandenį tolyn nuo operatoriaus darbo vietos arba naudokite skysčių surinkimo įrenginį.** Tokios apsaugos priemonės išlaiko saugą operatoriaus darbo vietą ir sumažina elektros smūgio riziką.
- **Dirbdami įrankį laikykite tik už izoliuotų laikymo rankenų, nes jis gali siekti paslėptus elektros laidus arba savo maitinimo laidą.** Pjovimo įrankiui palietus laidą, kuriuo teka elektros srovė, įtampa gali pasiekti atviras variklio metalines dalis, todėl operatorius gali patirti elektros smūgį.
- **Dirbdami su deimantiniams gražtais dėvėkite apsaugines ausines.** Dėl triukšmo gali suprastėti klausos.
- **Jei gręžimo karūna užstrigo, nebespauskite gręžtuvo žemyn ir išjunkite įrankį.** Išsiaiškinkite karūnos strigimo priežastį ir imkitės ištaisomųjų veiksmų, kad ją pašalintumėte.
- **Prieš iš naujo paleisdami deimantinį gręžtuvą apdirbamąją detalėje, įsitinkinkite, kad karūna laisvai sukasi.** Jei karūna užstrigusi, ji gali nepradėti sukstis ir perkrauti įrankį, arba deimantinis gražtas gali iššokti iš apdirbamos detalės.
- **Gręždami sienas įsitinkinkite, kad asmenys darbo vietoje ir kitoje pusėje apsaugoti.** Karūna gali išlįsti per kiaurymę, arba šerdis gali iškristi kitoje pusėje.

Bendrieji saugos nurodymai



PERSPĖJIMAS: Prieš naudodami gaminį, perskaitykite toliau esančius įspėjimus.

- Šis gaminys gali būti pavojingas, jei būsite neatsargūs arba gaminį naudosite netinkamai. Šis gaminys gali rimtai sužeisti arba pražudyti naudotoją arba aplinkinius. Prieš naudodami gaminį, privalote perskaityti ir suprasti šio naudojimo instrukcijos turinį.
- Išsaugokite visus įspėjimus ir instrukcijas.
- Laikykites visų taikomų teisės aktų ir taisyklių reikalavimų.
- Naudotojas ir naudotojo darbdavys turi žinoti apie galimus pavojus darbo su gaminiu metu ir imtis priemonių, kad jų išvengtų.

- Neleiskite kitiems naudotis gaminiu, jei jie neperskaitė arba nesuprato naudojimo instrukcijos turinio.
- Gaminį naudokite tik tada, jei esate baigę mokymus. Visi naudotojai turi būti baigę mokymus.
- Neleiskite gaminio naudoti vaikams.
- Dirbti su gaminiu gali tik įgalioti asmenys.
- Naudotojas yra atsakingas už visą žalą, padarytą asmenims arba jų nuosavybei.
- Nedirbkite su gaminiu, jeigu esate pavargę, sergate arba esate apsvaigę alkoholio, narkotinių medžiagų ar vaistų.
- Visada elkitės atsargiai ir vadovaukitės sveiku protu.
- Šis gaminys veikdamas sukuria elektromagnetinį lauką. Tam tikromis aplinkybėmis šis laukas gali trikdyti aktyviųjų arba pasyviųjų medicininių implantų veiklą. Siekiant sumažinti sunkių sužalojimų arba mirties pavojų, medicininių implantų turintiems asmenims rekomenduojame prieš naudojant šį gaminį pasitarti su gydytoju ir implanto gamintoju.
- Rūpinkitės gaminio švara. Įsitinkinkite, kad galite aiškiai perskaityti ženklus ir lipdukus.
- Nedirbkite su gaminiu, jei jis yra sugadintas.
- Nemodifikuokite šio gaminio.
- Nenaudokite gaminio, jei gaminį galėjo modifikuoti kiti asmenys.

Visada vadovaukitės sveiku protu



PERSPĖJIMAS: Jokiu būdu nekeiskite originalaus gaminio dizaino, negavę gamintojo leidimo. Visada naudokite tik originalias atsargines dalis. Dėl neleistinų konstrukcinių pakeitimų ir (ar) priedų naudojimo įrenginys gali sunkiai ar net mirtinai sužaloti naudotoją ar kitus asmenis.



PERSPĖJIMAS: Naudojant pjovimo, šlifavimo, gręžimo, šveitimo ar formavimo įrankius, gali atsirasti dulkių ir garų, kuriuose gali būti kenksmingų cheminių medžiagų. Pasidomėkite medžiagų, su kuriomis dirbsite, sudėtimi, ir naudokite tinkamą respiratorių.

Naudojant gaminį neįmanoma numatyti visų galimų situacijų. Visada elkitės atsargiai ir vadovaukitės sveiku protu. Neapsiimkite atlikti darbų, kuriems nesate pakankamai kvalifikuotas. Jeigu perskaitė šią instrukciją vis dar nesate tikri, kaip naudoti įrenginį, pasitarkite su tai išmanančiu asmeniu.

Iškilus daugiau klausimų dėl šio įrenginio naudojimo, nedvejodami susisiekiute su „Husqvarna“ prekybos atstovu. Mes su malonumu Jums padėsime ir patarsime, kaip naudoti gaminį veiksmingai ir saugiai.

Leiskite savo „Husqvarna“ techninės priežiūros atstovui reguliariai tikrinti gaminį ir atlikti būtinuosius nustatymo ir remonto darbus.

„Husqvarna Construction Products“ taiko nuolatinio gaminių tobulinimo nuostata. „Husqvarna“ pasilieka teisę be išankstinio įspėjimo ir be jokių papildomų įsipareigojimų keisti savo įrenginių konstrukciją ir išvaizdą.

Visa informacija ir visi šiose naudojimo instrukcijose pateikti duomenys galioja šias naudojimo instrukcijas atiduodant į spaustuve.

Naudojimo saugos instrukcijos



PERSPĖJIMAS: Prieš naudodami gaminį, perskaitykite toliau esančius įspėjimus.

- Nenaudokite gaminio, jei nelaimės atveju negalėtumėte sulaukti pagalbos.
- Nenaudokite gaminio prastu oru, pvz., esant rūkui, lietai, stipriam vėjui, speigui ar kitoms nepalankioms sąlygoms. Dėl prasto oro gali susidaryti pavojingos sąlygos, pvz., slidūs paviršiai.
- Saugokitės asmenų, daiktų ir tam tikrų situacijų kurios gali neleisti saugiai naudoti gaminio.
- Įsitinkite, kad visada galite greitai sustabdyti variklį nelaimės atveju.
- Įsitinkite, kad darbo vietoje, kurią gręšite, nėra išvedžiota jokių vamzdžių ar elektros laidų.
- Jei gaminys veikia netinkamai, nedelsiant sustabdykite variklį.
- Darbo metu būtinai stovėkite saugioje ir stabilioje padėtyje.
- Varikliui veikiant, laikykitės atokiau nuo gręžimo karūnos.
- Visada prieš nueidami nuo gaminio atjunkite maitinimo laidą.
- Visos dalys turi būti tinkamos būsenos, o visos tvirtinamosios detalės gerai priveržtos.
- Jei gaminyje pajusite vibracijas ar gaminio triukšmo lygis pasirodys neįprastai didelis, nedelsdami sustabdykite gaminį. Patikrinkite, ar gaminys neapgadintas. Pataisykite sugadintas dalis arba remonto darbus perleiskite įgaliojotajam techninės priežiūros atstovui.
- Naudokite tik patvirtintus priedus. Dėl išsamesnės informacijos prašome kreiptis į savo prekybos atstovą.

Asmeninės apsauginės priemonės



PERSPĖJIMAS: Prieš naudodami gaminį, perskaitykite toliau esančius įspėjimus.

- Dirbdami gaminiu visada naudokite tinkamas asmenines apsaugines priemones. Asmeninės apsauginės priemonės nepašalina sužeidimų pavojaus. Asmeninės apsauginės priemonės sumažina sužalojimų laipsnį nelaimės atveju.

Leiskite prekybos atstovui padėti pasirinkti tinkamą įrangą.

- Dirbdami gaminiu naudokite patvirtintas akių apsaugos priemones.
- Nedėvėkite laisvų, rankų ar netinkamų drabužių. Dėvėkite tokius drabužius, kurie leistų laisvai judėti.
- Naudokite patvirtintas apsaugines pirštines, kurios leistų tvirtai laikyti gaminį.
- Naudokite gumines apsaugines pirštines, kurios apsaugotų odą nuo šlapio cemento.
- Naudokite patvirtintą apsauginį šalną.
- Dirbdami gaminiu visada naudokite patvirtintas klausos apsaugos priemones. Ilgalakis triukšmas gali pakenkti klausai.
- Gaminys sukelia dulkes ir garus, kurių sudėtyje yra kenksmingų cheminių medžiagų. Naudokite patvirtintą kvėpavimo takų apsaugą.
- Dėvėkite batus su plienine pirštų apsauga ir neslystančiu padu.
- Šalia visada turėkite pirmosios pagalbos rinkinį.
- Naudojant gaminį gali susidaryti kibirkštys. Šalia visada turėkite gesintuvą.

Gaminio apsauginės priemonės



PERSPĖJIMAS: Prieš imdamiesi naudoti gaminį perskaitykite toliau nurodytus įspėjimus.

- Niekada nenaudokite gaminio, kurios apsauginė įranga yra netvarkinga. Jei gaminys neatitiks bet kurio iš šių reikalavimų, kreipkitės į techninės priežiūros atstovą dėl gaminio remonto.
- Nenaudokite gaminio, jeigu apsauginės plokštės, apsauginiai gaubtai, apsauginiai jungikliai ir kitos apsauginės priemonės yra neįrengtos arba netvarkingos.

Variklio apsaugos nuo perkrovos sistema „Elgard™“

Variklio apsaugos nuo perkrovos sistema įsijungia, jei variklio apkrova per didelė arba gręžimo karūna negali laisvai judėti.

Variklio apsaugos nuo perkrovos sistema variklio galią sumažina ir padidina trumpais kelių sekundžių intervalais. Tada, jei jėgos nesumažinsite, variklis sustos. Žr. *Variklio apsaugos nuo perkrovos sistemos nustatymas iš naujo psl. 63.*

PRCD



PERSPĖJIMAS: Netaikoma 110 V tipui, parduodamam Jungtinėje Karalystėje ir Airijoje. Jungtinė Karalystė ir Airija: Nenaudoti 100 V tipo gaminio be izoliacinio transformatoriaus pagal ta EN/IEC 61558-1 ir EN/IEC 61558-2-23. Izoliacinio transformatoriaus antrinėje apvijos pusėje turi būti prijungtas žemimo laidas.



PERSPĖJIMAS: Nepanardinkite PRCD į vandenį.



PERSPĖJIMAS: Prieš dirbdami su gaminio visada patikrinkite PRCD. Žr. *PRCD patikra psl. 61.*

Gaminio maitinimo laide įmontuotas PRCD. PRCD skirtas apsaugai. Jis įsijungia, jei įvyksta elektros triktis. Informacijos apie tai kokiai srovei esant įsijungia PRCD, žr. *Techniniai duomenys psl. 68.*

Raudona lemputė parodo, kad PRCD įjungtas ir kad gaminį galima paleisti. Jei gu raudona lemputė nedega, spustelėkite RESET mygtuką.

(Pav. 7)

PRCD patikra



PERSPĖJIMAS: Netaikoma 110 V tipui, parduodamam Jungtinėje Karalystėje ir Airijoje. Žr. *PRCD psl. 60.*



PERSPĖJIMAS: PRCD reikia patikrinti kiekvieną kartą į elektros tinklą įjungus maitinimo laidą.



PERSPĖJIMAS: Jei PRCD reikia pataisyti, visada pasitarkite su įgaliotu Husqvarna techninės priežiūros atstovu.

1. Prijunkite gaminio maitinimo kabelio kištuką prie maitinimo lizdo.
2. Paspauskite RESET mygtuką. Virš mygtuko esantis raudonas indikatorius nurodo, kad maitinimas įjungtas.
3. Paleiskite gaminį, kaip nurodyta *Gaminio paleidimas psl. 63.*
4. Paspauskite TEST mygtuką. Jei gaminys sustoja, PRCD veikia tinkamai. (Pav. 8)

Izolacinis transformatorius

Pasižymėkite: Taikoma 110 V tipui, parduodamam Jungtinėje Karalystėje ir Airijoje.

Nenaudoti 110 V tipo gaminio be izoliacinio transformatoriaus, atitinkančio EN/IEC 61558-1 ir EN/IEC 61558-2-23.

Izolaciniame transformatoriuje turi būti įžeminimo laidai 230 V ir 110 V pusėje.

Maitinimo jungiklis

Maitinimo naudojamas gaminui paleisti ir sustabdyti. (Pav. 9)

Maitinimo jungiklio patikra

1. Prijunkite gaminio maitinimo kabelio kištuką prie maitinimo lizdo.
2. Paspauskite maitinimo jungiklį, kad paleistumėte gaminį. (Pav. 10)
3. Norėdami sustabdyti gaminį, atleiskite maitinimo jungiklį. (Pav. 11)

Frikinė sankaba

Gaminio pavarų dėžėje integruota frikinė sankaba. Ji neleidžia sugadinti gaminio, jei gręžimo karūna nustoja veikti darbo metu. Jei apkrova per didelė, frikinė sankaba atleidžiama ir gręžimo velenas sustoja, tačiau variklis dar kelias sekundes veikia. Frikinė sankaba įsijungia vėl, kai apkrova sumažėja, tada galima tęsti darbą. Jei gręžimo karūna įsuka medžiagą ir visiškai sustoja, frikinė sankaba nedelsiant sustabdo variklį.



PASTABA: Įsitinkinkite, kad sankabos atleidimo laikas nebūtų ilgesnis nei 3–4 sekundės, kad ji nenusidėvėtų ir karštis greitai nepakiltų.

Priežiūros saugos instrukcijos



PERSPĖJIMAS: Patikrą ir (ar) techninę priežiūrą atlikite tik išjungę variklį, o kištuką ištraukę iš lizdo.

- Priežiūrėkite elektrinius įrankius ir priedus. Patikrinkite, ar sureguliuotos ir nestringa judančios dalys, ar nėra sulūžusių dalių ir kitų veiksnių, kurie gali daryti įtaką elektros įrankio veikimui. Prieš naudojant, sugedusį elektros įrankį reikia sutaisyti. Daug nelaimingų atsitikimų įvyksta dėl netinkamai priežiūrimų elektros įrankių.
- Pjovimo įrankiai turi būti paglašti ir švarūs. Tinkamai priežiūrėti pjovimo įrankiai su aštriomis pjovimo briaunomis rečiau užstringa ir juos paprasčiau valdyti.
- Elektros įrankio techninę priežiūrą privalo atlikti kvalifikuotas remonto specialistas, naudodamas tik tokias pačias pakaitines dalis. Tokiu būdu bus užtikrinta elektros įrankio sauga.

Naudojimas

Prieš naudojant gaminį

1. Atidžiai perskaitykite naudojimo instrukciją ir įsitikinkite, kad viską gerai supratote.
2. Atlikite kasdienes priežiūros darbus. Žr. *Priežiūros grafikas psl. 64.*
3. Įsitikinkite, kad elektros lizdo nominali įtampa ir srovė yra tokios pat kaip ir gaminio.
4. Įsitikinkite, kad PRCD įjungtas. Žr. *PRCD psl. 60* ir *PRCD patikra psl. 61.*
5. Įsitikinkite, kad darbo vieta yra švari ir šviesi.
6. Naudokite asmenines apsaugines priemones. Žr. *Asmeninės apsauginės priemonės psl. 60.*
7. Įsitikinkite, kad gaminys tinkamai sumontuotas. Gręžimo karūna turi būti deramai pritvirtinta.
8. Pagalbinė rankena turi būti prijungta ir iki galo priveržta. Žr. *Pagalbinės rankenos naudojimas psl. 62.*
9. Naudodami gaminį sausam gręžimui, naudokite dulkių trauktuvą. Žr. *Gaminio paruošimas sausam gręžimui psl. 62.*
10. Naudodami gaminį šlapiam gręžimui, įsitikinkite, kad vandens sistema nepažeista, ir naudokite vandens jungtį. Žr. *Gaminio paruošimas šlapiam gręžimui psl. 62.*

Integruoto ryšio naudojimas

Pasižymėkite: Ši dalis skirta tik gaminiais su integruotu ryšiu.

Pasižymėkite: Radijo signalų perdavimas „Bluetooth®“ funkcija bus įjungtas pirmą kartą prijungus prie elektros lizdo, o paskui jis lieka įjungtas.

1. Atsisiųskite „Husqvarna Fleet Services“ „iOS“ arba „Husqvarna Fleet Services“ „Android“ programėlę.
2. Daugiau informacijos, rasite „Husqvarna Fleet Services“ svetainėje <https://fleetservices.husqvarna.com>.

Rankinio gaminio naudojimas

1. Jeigu gręžiate įrenginį laikydami rankose, naudokite ne didesnio kaip 80 mm skersmens gręžimo karūną. Kuo didesnė gręžimo karūna, tuo stipresnė atatranka jai įstrigus.
2. Prieš gręždami tvirtai užfiksuokite pagalbinę rankeną. Žr. *Pagalbinės rankenos naudojimas psl. 62.* (Pav. 12)
3. Negręžkite stovėdami ant kopėčių. Taip gręžti labai pavojinga, kadangi labai padidėja pavojus nukristi, įstrigus gręžimo karūnai. (Pav. 13)

Pagalbinės rankenos naudojimas

(Pav. 14)

1. Pasukite rankeną prieš laikrodžio rodyklę, norėdami ją atlaisvinti.
2. Sukite rankeną aplink veleną į tinkamą naudojimo padėtį.
3. Pasukite rankeną pagal laikrodžio rodyklę, norėdami ją užfiksuoti. Priveržkite iki galo.

Gaminio paruošimas sausam gręžimui



PERSPĖJIMAS: Gręžiant susidaro dulksė, kurios įkvėpus galima susižeisti. Naudokite tinkamą kvėpavimo apsaugą.



PERSPĖJIMAS: Nenaudokite buitinio dulkių siurblio. Pavojingoms dulksėms naudokite tik tam skirtus dulkių trauktuvus. Minimalių savybių ieškokite *Dulkių trauktuvas psl. 69.*

1. Pritvirtinkite dulkių trauktuvo jungtį prie tvirtinimo sriegio ant gaminio.
2. Pritvirtinkite dulkių trauktuvą prie dulkių trauktuvo jungties. (Pav. 15)
3. Įjunkite dulkių trauktuvą.

Gaminio paruošimas šlapiam gręžimui



PASTABA: Įsitikinkite, kad didžiausias vandens slėgis nėra per didelis. Žr. *Techniniai duomenys psl. 68.*



PASTABA: Naudokite tik švarų vandenį, kad nešvarumai nekimštų vandens sistemos.



PASTABA: Naudokite tik patvirtintą vandens šaltinio movą. Dėl išsamesnės informacijos prašome kreiptis į savo prekybos atstovą.

1. Pritvirtinkite vandens jungtį prie tvirtinimo sriegio ant gaminio. (Pav. 16)
2. Prijunkite Gardena® kištukinę jungtį su vandens vožtuvu prie vandens jungties.
3. Atidarykite vandens sistemą. Nustatykite vandens slėgį, kad pašalintumėte visas atliekas iš gręžimo skylės.

Variklio temperatūros sumažinimas

- Norėdami sumažinti variklio temperatūrą, įjunkite gaminį 2 minutėms be apkrovos.

Pavaros keitimas



PASTABA: Keiskite pavarą tik sumažinę variklio greitį arba jį sustabdę. Keisdami pavarą nenaudokite jėgos.

- Įsitinkinkite, kad visada naudojate tinkamą greitį pagal gręžimo karūnos skersmenį. Žr. nominalių parametrų plokštelę ant gaminio arba *Techniniai duomenys psl. 68*.
- Pasukite pavarų jungiklį, norėdami pakeisti pavarą. (Pav. 17)

Gaminio paleidimas



PERSPĖJIMAS: Įsitinkinkite, kad gręžimo karūna gali laisvai sukstis. Ji pradeda sukstis, kai variklis paleidžiamas.



PERSPĖJIMAS: Jei tai pirmas kartas, kai gaminys tą dieną paleidžiamas, būtina patikrinkite PRCD. Žr. *PRCD patikra psl. 61*.

1. Paspauskite RESET mygtuką ant PRCD. (Pav. 18)
2. Norėdami nustatyti darbinį greitį, pasukite gręžimo veleną ir tuo pačiu metu pasukite pavaros jungiklį. Nustatykite pavaros jungiklį į tinkamą darbinę padėtį. (Pav. 19)
3. Įsitinkinkite, kad vandens sistema prijungta, atidaryta ir įjungta (šlapias gręžimas) arba kad prijungtas į įjungtas dulkių trauktuvas (sausas gręžimas). (Pav. 20)
4. Paspauskite ir laikykite maitinimo jungiklį. (Pav. 21)

Gaminio naudojimas



PERSPĖJIMAS: Jei įsijungia PRCD, ištraukite gręžimo karūną iš skylės prieš nuspausdami RESET.



PERSPĖJIMAS: Jei betono šerdis lieka gręžimo karūnoje, kai iš skylės ištraukiate gręžimo karūną, gali įvykti pavojinga nelaimė.



PASTABA: Įsitinkinkite, kad jokie objektai nepažeistų gręžimo karūnos.



PASTABA: Nenaudokite daugiau jėgos nei būtina. Tai tik sulėtins darbą ir variklis gali būti perkrautas.

1. Įjunkite variklį. Žr. *Gaminio paleidimas psl. 63*.
2. Leiskite varikliui pasiekti maksimalų greitį prieš gręžimo karūnai susiliečiant su paviršiumi.

3. Jei gręžiate per geležimi sutvirtintas sritis, naudokite didesnę jėgą ir sumažinkite pavarą, jei nėra geležinių sutvirtintų sričių.
4. Iš pradžių naudokite labai nedidelę jėgą, kad gręžimo karūna išliktų teisingoje padėtyje.
5. Šlapio gręžimo atveju įsitinkinkite, kad vanduo pašalina atliekas iš gręžimo skylės. Prireikus sureguliuokite vandens slėgį.
6. Šlapio gręžimo atveju įsitinkinkite, kad dulkių trauktuvas pašalina visas dulkes.
7. Išjunkite variklį. Žr. *Gaminio sustabdymas psl. 63*.

Gaminio sustabdymas



PERSPĖJIMAS: Varikliui sustojus, karūna dar kurį laiką sukasi. Nestabdykite gręžimo karūnos rankomis. Galite susižeisti.

1. Norėdami sustabdyti gaminį, atleiskite maitinimo jungiklį. (Pav. 22)
2. Palaukite, kol karūna visiškai sustos.

Variklio apsaugos nuo perkrovos sistemos nustatymas iš naujo

1. Sustabdykite gaminį. Žr. *Gaminio sustabdymas psl. 63*.
2. Pašalinkite kamštį iš gręžimo karūnos.
3. Paleiskite gaminį. Žr. *Gaminio paleidimas psl. 63*.

Gręžimo karūnos keitimas



PERSPĖJIMAS: Prieš keisdami gręžimo karūną, ištraukite kištuką iš maitinimo lizdo.



PERSPĖJIMAS: Mūvėkite apsaugines pirštines. Prieš nuimdami gręžimo karūną, leiskite gaminiai atvėsti. Baigus darbą, gręžimo karūna, ji ir šalia esančios dalys būna labai įkaitusios.



PERSPĖJIMAS: Naudokite tik gaminiui patvirtintas deimantines gręžimo karūnas. Dėl išsamesnės informacijos prašome kreiptis į savo „Husqvarna“ prekybos atstovą.

1. Įsitinkinkite, kad turite naują gręžimo karūną, pateiktą raktą ir vandeniui atsparaus tepalo.
2. Užfiksuokite veleną varžtu.
3. Sukite gręžimo karūną pagal laikrodžio rodyklę, kad ją nuimtumėte. (Pav. 23)



PASTABA: Nesmūgiuokite į gaminį, kai norite nuimti gręžimo karūną. Galite sugadinti pavarų dėžę.

4. Sutepkite veleno sriegį vandeniui atspariu tepalu.

5. Pasukite gręžimo karūną prieš laikrodžio rodyklę, kad ją sumontuotumėte. Priveržkite iki galo. (Pav. 24)

Techninė priežiūra

Įvadas



PERSPĖJIMAS: Prieš atlikdami gaminio priežiūros darbus, perskaitykite ir supraskite saugos skyrių.




PERSPĖJIMAS: Prieš atlikdami priežiūros darbus, atjunkite maitinimo laidą, kad nesusižeistumėte.

Priežiūros grafikas

* = Bendrieji priežiūros darbai, kuriuos atlieka operatorius. Nurodymai pateikti ne šioje naudojimo instrukcijoje.

X = Nurodymai pateikti šioje naudojimo instrukcijoje.

O = Kreipkitės į „Husqvarna“ techninės priežiūros atstovą.

Techninės priežiūros darbas	Kaskart prieš naudojimą	Kiekvienu kartą baigus darbą	Kasdien	Po pirmųjų 100 val.	Kas 300 val.
Įsitinkite, kad judančios dalys veikia tinkamai ir juda laisvai.	*				
Įsitinkite, kad pjovimo įrankis yra aštrus ir švarus.	*				
Įsitinkite, kad PRCD veikia tinkamai.					
 PERSPĖJIMAS: Netaikoma 100–120V tipui, parduodamam Jungtinėje Karalystėje ir Airijoje. Žr. <i>PRCD psl. 60.</i>	X				
Patikrinkite maitinimo laidą, kitus laidus ir maitinimo kištuką, ar jie nepažeisti.	*	*			
Patikrinkite, ar rankenos ir sukibimo paviršiai yra sausi, švarūs, nealyvuoti ir netepaluoti.	*	*			
Įsitinkite, kad gaminyje švarus.	X	X			
Patikrinkite veleno tarpiklius, ar jie nepažeisti / ar neprateka vanduo.		X			
Patikrinkite, ar veržlės ir varžtai priveržti.			*		
Patikrinkite, ar maitinimo jungiklis veikia tinkamai.			X		
Pakeiskite pavaros alyvą.				O	
Patikrinkite, ar nepažeisti angliniai šepetėliai.					X

Gaminio valymas



PASTABA: Įsitinkite, kad vanduo nepatenka į variklį ar pavarų dėžę.



PASTABA: Valydami gaminį, nenaudokite tekančio vandens.

- Gaminį valykite sausa ar drėgna šluoste.
- Pašalinkite klūtis iš visų oro angų. Kai oro įsiurbimo anga yra užblokuota, sumažėja gaminio efektyvumas ir dėl to variklis gali per daug įkaisti.

- Išvalykite ir sutepkite veleno sriegį.

Deimantinės gręžimo karūnos priežiūra

- Įsitikinkite, kad deimantiniai įrankio segmentai yra aštrūs. Pagalškite atšipusius deimantinius segmentus su SiC šlifavimo akmeniu.
- Įsitikinkite, kad gręžimo karūna nevibruoja. Jei gręžimo karūna vibruoja, deimantiniai segmentai gali atsiskirti.
- Įsitikinkite, kad deimantiniai segmentai yra pakankamai ilgesni nei vidinis ir išorinis gręžimo karūnos vamzdžio skersmuo.
- Sutepkite gręžimo karūnos sriegius vandeniu atspariu tepalu. Taip galima lengviau atsukti įrankį.
- Įsitikinkite, kad gręžimo karūnos deimantinių segmentų spinduliniai atsikišimai nebūtų ilgesni nei 1 mm.

Pavarų alyvos keitimas



PASTABA: Jei yra pavarų alyvos nutekėjimas, sustabdykite gaminį ir pasitarkite su įgaliotuoju techninės priežiūros centro atstovu. Jei pavarų alyvos lygis nepakankamas, pavara gali susigadinti.

- Paprašykite įgaliotojo „Husqvarna“ techninės priežiūros centro atstovo, kad pakeistų pavarų alyvą.

Vandens jungties patikrinimas



PASTABA: Jei iš vandens jungties žiedo prateka vanduo, būtina nedelsiant pakeisti veleno sandariklius.

- Vandens jungtį pakeisti leiskite įgaliotam „Husqvarna“ techninės priežiūros centro atstovui.

Anglinių šepetėlių patikrinimas

1. Atlaisvinkite varžtą ir nuimkite patikros gaubtą. (Pav. 25)
2. Patraukite šepetėlio spyruoklę į vieną pusę (A).
3. Atsukite varžtą (B).
4. Ištraukite anglinio šepetėlio jungtį.
5. Iš laikiklio išimkite anglinį šepetėlį (C).
6. Išvalykite šepetėlio laikiklį suspaustu oru ar šepėčiu. Jei šepetėlis susidėvėjęs, jį pakeiskite.
7. Pritvirtinkite naujus anglinius šepetėlius ir patikrinkite, ar jie lengvai slysta šepetėlių laikikliuose.
8. Įstatykite šepetėlio laikiklio spyruoklę į vietą.
9. Įstatykite anglinio šepetėlio jungtį po varžtu.
10. Pakartokite procedūrą su kitu šepetėliu.
11. Vėl uždėkite patikros gaubtą ir priveržkite varžtą. Įdėję naujus anglinius šepetėlius, leiskite gaminiui 10 minučių dirbti tuščiaja eiga.
12. Išsukite varžtą, laikantį anglinių šepetėlių dangtelį. Naudokite plokščią platą atsuktuvą.
13. Patikrinkite anglinius šepetėlius. Besidėvinčios vietos turi būti lygios ir nepažeistos.
14. Jei būtina, anglinius šepetėlius pakeisti leiskite įgaliotam „Husqvarna“ techninės priežiūros centro atstovui.

Gedimai ir jų šalinimas

Trikčių šalinimo schema

Jei šioje naudojimo instrukcijoje savo problemos sprendimo nerandate, kreipkitės į Husqvarna techninės priežiūros atstovą.

Problema	Veiksmai, kurių galite imtis tuoj pat	Galima priežastis	Sprendimas
Gaminys neįsijungia nuspaudus maitinimo jungiklį.	Atleiskite maitinimo jungiklį.	Jeigu ant PRCD šviečia raudona lemputė, srovė yra atjungta.	Paspauskite RESET mygtuką ant PRCD. Jeigu PRCD vėl atjungia srovę, pasitarkite su įgaliotuoju Husqvarna techninės priežiūros centru atstovu.
Gaminys sustoja.		Sugedęs srovės šaltinis. Srovę atjungė Elgard™ funkcija.	Patikrinkite srovės šaltinį.
		Gręžimo karūna užsikirtusi. Srovę atjungė Elgard™ funkcija/	Pasukite gręžimo karūną į dešinę ir į kairę, naudodami veržliaraktį. Atsargiai ištraukite gaminį iš gręžimo skylės.
		Dėl per aukštos apkrovos variklis persikrovė. Srovę atjungė Elgard™ funkcija.	Įsitikinkite, kad gręžimo karūna gali lengvai sukintis gręžimo skylėje.
		Jeigu ant PRCD šviečia raudona lemputė, srovė yra atjungta.	Paspauskite RESET mygtuką ant PRCD. Jeigu PRCD vėl atjungia srovę, pasitarkite su įgaliotuoju Husqvarna techninės priežiūros centru atstovu.
Gaminys nebegrežia paviršius, sulėtėja ir sustoja.		Atšipę deimantiniai segmentai.	Pagaląskite deimantinius segmentus su SiC šlifavimo akmeniu.
Darbo metu aplink skylę kaupiasi nepageidaujama medžiaga.		Per mažas vandens slėgis.	Padidinkite vandens slėgį. Žr. <i>Techniniai duomenys psl. 68</i> .
Gręžimo karūnos deimantiniai segmentai išsikišę iš juostos.		Dirbant gaminys per daug vibruoja.	Dirbdami su gaminiu naudokite tinkamą apkrovą.
Prateka pavarų alyva.		Sandarikliai nusidėvėję, juos reikia pakeisti.	Kreipkitės į įgaliotąjį „Husqvarna“ techninės priežiūros centro atstovą.
Iš vandens surinkimo žiedo skylės prateka vanduo.		Sugadinti veleno sandarikliai.	Kreipkitės į įgaliotąjį „Husqvarna“ techninės priežiūros centro atstovą. Būtinai visada naudokite švarų vandenį.
Gaminys veikia netolygiai.	Sumažinkite jėgą.	Dėl per aukštos apkrovos variklis persikrovė.	Gręždami naudokite mažesnę jėgą.

Gabenimas ir laikymas

- Prieš transportuodami ar saugodami gaminį ištraukite kištuką iš elektros lizdo.
- Prieš padedant laikyti arba gabendami gaminį į kitą vietą, nuimkite gręžimo karūną. Taip išvengsite žalos gaminiui ir gręžimo karūnoms.
- Laikykite gaminį užrakintoje patalpoje, kad jo nepasiektų vaikai arba neįgalieji asmenys.
- Laikykite gaminį sausoje ir neužšalčioje vietoje.

- Saugiai pritvirtinkite gaminį jį transportuodami, kad nepažeistumėte ir išvengtumėte nelaimingų atsitikimų.

Techniniai duomenys

Techniniai duomenys

Variklis		
Elektros variklis	Vienfazis	
Nominali įtampa, V	100–120, 110, 220–240	
Nominalioji galia, W	2000	
Nominali galia, W	1340	
Nominalusis dažnis, Hz	50–60	
Nominali srovė, A		
100-120V (US, JP)	15	
100–120V (JK, Airija)	19	
220-240V	9,3	
PRCD srovė, mA		
100-120V (US, JP)	6	
220-240V	10	
Gręžimo karūna		
Didžiausias betono gręžimo skersmuo, mm / col.	80 / 3,1	
Mažiausias betono gręžimo skersmuo, mm / col.	30 / 1,2	
Svoris, kg/svar.	6,4 / 14,1	
Aušinimas vandeniu		
Vandens mova	Gardena	
Didžiausias vandens slėgis, bar	3	
Įrankių prijungimo lizdas		
Veleno sriegis, JP/SE/RoW	A-Rod/CRI 28/1 1/4 col. G 1/2 col.	
Veikimo informacija		
Pavara	1	2
Greičio velenas, tuščiaja eiga, visa apkrova, aps./min.	800	1700
Greičio velenas, tuščiaja eiga, be apkrovos, aps./min.	1 250	2 600
Betono gręžimo skersmuo, mm / col.	50-80 / 2,4-3,1	30-60 / 1,2-2,4
Rekomenduojamas vandens tūris, l/min	1,7–2,4	1,1–1,6

Triukšmo emisijos duomenys

Triukšmo emisija	
Garso slėgio lygis, dB (A) ¹³	89
Garso galios lygis, L _{WA} dB (A) ¹⁴	100

Vibracijos lygis

Vibracijos lygis gręžiant betoną, a _{h,DD} ¹⁵	
Pagrindinė rankena, m/sek. ²	4,1
Pagalbinė rankena, m/sek. ²	2,6

Integruotas ryšys

Pasižymėkite: Ši dalis skirta tik gaminiams su integruotu ryšiu.

BLE technologijos radijo spektras	
Įrankio dažnių juostos, GHz	2,402–2,480
Maksimali perdavimo radijo dažnio galia, dBm/mW	4 / 2,5

Priedai

Dulkių trauktuvas

Rekomenduojamas dulkių siurblys ¹⁶	
Maž. oro srautas, m ³ /h / CFM	400 / 236
Maž. vakuumas, kPa / psi	22 / 3,6
Min. vandens pakėlimas, m / col.	2,3 / 90
Dulkių ištrauktuvo priedas, mm / col.	50 / 2

¹³ Į aplinką skleidžiamas triukšmas išmatuotas kaip garso slėgis pagal EN 62841-2-1. Tikėtina matavimo paklaida – 5 dB(A).

¹⁴ Triukšmo emisija į aplinką, matuojama kaip garso galia, atitinka EN 62841-2-1 standarto reikalavimus. Tikėtina matavimo paklaida – 5 dB(A).

¹⁵ Vibracijos lygis atitinka EN 62841-2-1 standarto reikalavimus. Pagal nurodytą vibracijos lygį statistinė sklaida (standartinis nuokrypis) yra įprasta 1,5 m/sek.².

¹⁶ Pagal dulkių siurblių techninius duomenis negalima aiškiai nustatyti faktinių įvairių dulkių siurblių eksploatacinių savybių. „Husqvarna“ gaminių objektyvūs duomenys pasiekiami svetainėje www.husqvarnacp.com.

Techninė priežiūra

Patvirtintas priežiūros centras

Norėdami rasti Husqvarna Construction Products patvirtintą priežiūros centrą, eikite į www.husqvarnacp.com svetainę.

EB atitikties deklaracija

ES atitikties deklaracija

Mes, **Husqvarna AB**, SE-561 82 Huskvarna, Švedija, tel. +46-36-146500, atsakingai patvirtiname, kad gaminy:

Aprašas	Rankinis deimantinis gręžimo kernas
Prekės ženklas	Husqvarna
Tipas / modelis	DM 200
Identifikacijos numeris	Serijos numeriai nuo šios datos: 2020 ir vėlesni

visiškai atitinka šias ES direktyvas ir reikalavimus:

Direktyva / reglamentas	Aprašas
2006/42/EC	„dėl mašinų“
2014/53/EU	„dėl radijo įrangos“
2011/65/EU	„dėl tam tikrų pavojingų medžiagų naudojimo elektros ir elektroninėje įrangoje apribojimo“

ir kad laikomasi šių suderintų standartų ir (arba) techninių specifikacijų reikalavimų

EN ISO 12100:2010

EN 55014-1:2017

EN 55014-2:2015

EN 61000-3-2:2014

EN 61000-3-3:2013

EN 62841-1:2014

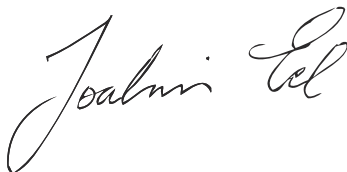
EN 62841-2-1:2018

ETSI EN 300 328 V2.2.2

ETSI EN 301 489-1 V2.1.1

ETSI EN 301 489-17 V3.1.1

Partille, 2020-03-10



Joakim Ed

Viceprezidentas, betono pjovimo, gręžimo ir nedideli griovimo darbai

„Husqvarna AB“, statybų padalinys

Atsakingas už techninę dokumentaciją

Registruotieji prekiniai ženklai

Bluetooth[®] pavadinimas ir logotipai yra registruotieji prekės ženklai, priklausantys *Bluetooth SIG, inc.*, ir „Husqvarna“ juos naudoja pagal licenciją.

Saturs

levads.....	73	Tehniskie dati.....	85
Drošība.....	74	Piederumi.....	86
Lietošana.....	79	Apkope.....	87
Apkope.....	81	EK atbilstības deklarācija.....	88
Problēmu novēršana.....	82	Reģistrētās preču zīmes.....	89
Pārvadāšana un uzglabāšana.....	83		

levads

Produkta apraksts

Šis Husqvarna urbja motors ir rokas dimanta paplašinātājurbis.

Izmantojot ūdens padevi, to var lietot mitrumā visos apstiprinātajos materiālos. Skatiet: *Paredzētā lietošana lpp. 73*. Izmantojot putekļu savācēju, to var lietot sausā mūrī.

Dimanta urbja gals ir dobjš urbis ar dimanta segmentiem.

Urbjot mitrumā, ūdens plūst cauri lodveida vārstam, šļūtenei un dimanta urbja galam. Tas pazeminās urbja gala temperatūru. Ūdens absorbē putekļus un izskalo izurbto materiālu no gropes. Izmantojiet šķidruma savācēju un gredzenu, kas savāc ūdeni, lai atkal izlietu ūdeni.

Urbjot sausumā, izmantojiet putekļu savācēju, lai izvadītu materiālu caur urbja galu un putekļu savācēja savienojumu. Tas pazeminās urbja gala temperatūru.

Dažiem šā produkta modeļiem ir iegulta savienojamība. Skatiet: *legulta savienojamība lpp. 73*.

legulta savienojamība

Husqvarna Fleet Services™ ir aktīvu pārvaldīšanas mākoņrīsinājums, kas parka vadītājam sniedz iespēju

Produkta pārskats

(Att. 1)

1. Ūdens šļūtene
2. Urbja vārpsta
3. Spīlgredzens
4. Ūdens/putekļu savācēja savienotāja montāžas vītne
5. Putekļu savācēja savienotājs
6. Pārnesumkārbā
7. Pārnesumu selektors
8. Papildu rokturis
9. Motors
10. Kontroles vāks
11. Elektronikas kārbā

pārskatīt visus izstrādājumus, kas ir pievienoti, izmantojot iegultos vai pēcpārdošanas sensorus. Lai norādītu pievienoto izstrādājumu atrašanās vietu, var izmantot vārtejas vai viedtālruņa atrašanās vietu. Sensori ieraksta tādus datus kā darbības laiks, apkopes intervāli utt. Lai uzzinātu vairāk par aktīvu pārvaldīšanas mākoņrīsinājumu Husqvarna Fleet Services™, Husqvarna Fleet Services at <https://apps.apple.com/se/app/husqvarna-fleet-services/id1334672726> vai <https://play.google.com/store/apps/details?id=com.husqvarna.hfsmobile&hl=en> lejupielādējiet iOS vai Android lietotni.

Daži šā izstrādājuma modeļi ir savienoti, izmantojot iegulto Husqvarna Fleet Services™ sensoru, kam ir funkcija Bluetooth Low Energy (BLE). Papildinformāciju par tā lietošanu skatiet *legultās savienojamības izmantošana lpp. 79*. Informāciju par BLE tehnoloģijas radio spektru skatiet *legulta savienojamība lpp. 86*.

Paredzētā lietošana

Izstrādājumu izmanto betona, akmens, asfalta un mūra urbšanai. Visi citi lietošanas veidi ir nepareizi.

Izstrādājumu lieto industriālās darbībās operatori ar pieredzi.

12. Līmeņrādis
13. Barošanas slēdzis
14. Galvenais rokturis
15. Mobilā paliekošās strāvas ierīce

Piezīme: Šajā rokasgrāmatā ar terminu "mobilā paliekošās strāvas ierīce" mēs apzīmējam mobilo paliekošās strāvas ierīci un GFCl.

16. Adaptera savienojums
17. Uzgrīzņu atslēgas
18. Gardena® vīrišķais savienojums ar ūdens vārstu
19. Lietotāja rokasgrāmata

Simboli uz produkta

- (Att. 2) **BRĪDINĀJUMS!** Šis produkts var būt bīstams un radīt smagas vai nāvējošas traumas operatoram vai citiem cilvēkiem. Esiet uzmanīgi un lietojiet produktu pareizi.
- (Att. 3) Rūpīgi izlasiet šo lietotāja rokasgrāmatu un pirms šā produkta lietošanas pārlecinieties, vai izprotat norādījumus.
- (Att. 4) Vienmēr izmantojiet individuālo drošības aprikojumu. Skatiet: *Individuālie aizsarglīdzekļi lpp. 77.*
- (Att. 5) Šis produkts atbilst spēkā esošajām EK direktīvām.
- (Att. 6) **Vides marķējums.** Produkts vai iepakojums nav sadzīves atkritumi. Nododiet to

pārstrādei apstiprinātā elektrisko un elektronisko ierīču savākšanas punktā.

Piezīme: Pārējie uz produkta norādītie simboli/norādes atbilst noteiktu valstu sertifikācijas prasībām.

Atbildība par izstrādājuma kvalitāti

Saskaņā ar likumiem par izstrādājuma kvalitāti mēs neuzņemamies atbildību par bojājumiem, ko radījis mūsu izstrādājums, ja:

- ir veikts nepareizs izstrādājuma remonts;
- izstrādājuma remonts ir veikts, izmantojot detaļas, ko nav nodrošinājis vai apstiprinājis ražotājs;
- izstrādājumam tiek pievienots piederums, ko nav nodrošinājis vai apstiprinājis ražotājs;
- izstrādājuma remonts nav veikts pilnvarotā remontdarbnīcā vai pie pilnvarota speciālista.

Drošība

Drošības definīcijas

Brīdinājumi, norādes "Uzmanību!" un piezīmes tiek izmantotas, lai izceltu īpaši svarīgas lietotāja rokasgrāmatas daļas.



BRĪDINĀJUMS: Tiek izmantota tad, ja rokasgrāmatā sniegta instrukciju neievērošanas dēļ operatoram vai blakus esošajām personām draud traumu vai nāves risks.



IEVĒROJIET: Tiek izmantota tad, ja rokasgrāmatā sniegta instrukciju neievērošanas dēļ rodas izstrādājuma, citu materiālu vai blakus esošās teritorijas bojājuma risks.

Piezīme: Tiek izmantota, lai sniegtu plašāku informāciju, kas nepieciešama attiecīgajā situācijā.

Vispārīgi drošības brīdinājumi par elektriskā darbarīka lietošanu



BRĪDINĀJUMS: Izlasiet visas drošības instrukcijas, norādījumus, apskatiet attēlus un specifikācijas, kas ir komplektā ar šo elektrisko darbarīku. Tālāk norādīto brīdinājumu un norādījumu neievērošana var radīt strāvas triecienu, aizdegšanos un/vai nopietnas traumas.

Saglabājiet visus brīdinājumus un norādījumus turpmākām uzziņām. Brīdinājumos izmantotais termins "elektriskais darbarīks" attiecas uz elektrisko darbarīku, kura barošanu nodrošina elektrifikāls (ar kabeli) vai akumulators (bez kabeļa).

Darba zonas drošība

- **Darba zonai jābūt tīrai un labi apgaismotai.** Nekārtīgās un tumšās vietās bieži notiek negadījumi.
- **Nelietojiet elektriskos darbarīkus sprādzienbīstamā vidē, piemēram, viegli uzliesmojošu šķidrumu, gāzu vai putekļu tuvumā.** Elektriskie darbarīki rada dzirksteles, kas var izraisīt putekļu vai izgarojumu aizdegšanos.
- **Elektriskā darbarīka lietošanas laikā neļaujiet tuvumā atrasties bērnim un citām personām.** Uzmanības novēršanas dēļ varat zaudēt kontroli.

Elektrodrošība

- **Elektriskā darbarīka kontaktspraudņiem jāatbilst elektroflīka kontaktligzdām. Nekādā gadījumā nēpārveidojiet kontaktspraudni! Ar izņemtiem elektriskajiem darbarīkiem nedrīkst izmantot nekādus pārejas spraudņus.** Nēpārveidotas kontaktdakšas un atbilstošas kontaktlīgzdas samazina strāvas triecienu risku.
- **Nēpļējiet ķermeņa saskari ar izņemtiem virsmām, piemēram, caurulēm, radiatoriem, plītim un ledusskapjiem.** Ja ir izveidojies ķermeņa zemējums, pastāv paaugstināts strāvas triecienu risks.
- **Elektriskos darbarīkus nedrīkst pakļaut lietus vai mitruma iedarbībai.** Elektriskajā instrumentā iekļuvus ūdens paaugstina strāvas triecienu risku.
- **Lietojot kabeli, ievērojiet piesardzību. Nekad neizmantojiet kabeli elektriskā instrumenta pārvietošanai, vilkšanai vai atvienošanai no kontaktlīgzdas. Sargiet kabeli no karstuma, eļļas, asām malām un kustīgām detaļām.** Bojāti vai savijušies vadi paaugstina strāvas triecienu risku.
- **Lietojot elektrisko instrumentu ārpus telpām, izmantojiet lietošanai ārā piemērotu pagarinātāju.** Lietošanai ārā piemērotā pagarinājuma vada

izmantošana samazina elektriskās strāvas trieciena risku

- **Ja no elektriskā instrumenta lietošanas mitros apstākļos nevar izvairīties, izmantojiet paliekošās strāvas ierīci (residual current device — RCD).** Izmantojot RCD, tiek samazināts elektriskās strāvas trieciena risks.

Individuālā aizsardzība

- **Lietojot elektrisko darbarīku, ievērojiet piesardzību, pārdomājiet savas darbības un rīkojieties saprātīgi. Nelietojiet elektrisko darbarīku, kad esat noguris, kā arī narkotiku, alkohola vai zāļu iespaidā.** Acumirkīga neuzmanība strādājot ar elektrisko darbarīku var radīt smagas traumas.
- **Lietojiet individuālos aizsardzības līdzekļus. Vienmēr lietojiet acu aizsargus.** Individuālo aizsardzības līdzekļu, piemēram, putekļu maskas, aizsargapavu ar neslīdošām zolēm, ķiveres vai dzirdes aizsarglīdzekļu, lietošana attiecīgos apstākļos samazina traumu gūšanas risku.
- **Nepieļaujiet nejaušu ierīces ieslēgšanos. Pirms darbarīka pievienošanas strāvas avotam un/vai akumulatora blokam, pacelšanas vai pārvietošanas pārbaudiet, vai slēdzis ir izslēgtā stāvoklī.** Elektrisko darbarīku pārvietošana, turot pirkstu uz slēdža, vai darbarīku pieslēgšana barošanai, ja slēdzis ir ieslēgts, var izraisīt negadījumus.
- **Pirms elektriskā darbarīka ieslēgšanas noņemiet regulēšanas atslēgu vai uzgriežņu atslēgu.** Uz elektriskā darbarīka rotējošajām detaļām atstāta uzgriežņu atslēga vai atslēga var radīt traumu.
- **Nesniedzieties pārāk tālu. Vienmēr stāviet stabili un saglabājiet līdzsvaru.** Tādējādi var labāk vadīt elektrisko darbarīku negaidītās situācijās.
- **Attiecīgi apģērbieties. Nevalkājiet vaļīgu apģērbu vai rotaslietas. Nepieļaujiet matu un apģērba saskari ar kustīgajām daļām.** Vaļīgas drēbes, rotaslietas vai gari mati var iekerties kustīgajās detaļās.
- **Ja komplektācijā ir iekļautas pievienojamas putekļu iesūkšanas ierīces un savākšanas konteineri, pārbaudiet, vai tie ir pieslēgti un tiek pareizi izmantoti.** Putekļu savākšanas līdzekļu izmantošana var samazināt ar tiem saistītos draudus.
- **Nekļūstiet nevēlīgs pret darbarīka drošas izmantošanas principiem un neignorējiet tos pat tad, ja bieži izmantojat darbarīkus un esat ļoti apguvis to lietošanu.** Neuzmanīga rīcība var izraisīt nopietnu traumu vienā acumirklī.

Elektriskā darbarīka lietošana un uzturēšana

- **Nelietojiet elektrisko darbarīku ar spēku.** Izmantojiet konkrētajam darbam piemērotu elektrisko darbarīku. Izmantojot pareizo elektrisko darbarīku ar tam paredzēto ātrumu, darbu var paveikt labāk un drošāk.
- **Nelietojiet elektrisko darbarīku, ja, nospiežot slēdzi, tas neieslēdzas vai neizslēdzas.** Elektriskais

darbarīks, kuru nevar vadīt, izmantojot slēdzi, rada draudus un ir jāremontē.

- **Pirms jebkādu regulēšanas darbu veikšanas, piederumu maiņas vai elektrisko darbarīku novietošanas uzglabāšanai atvienojiet kontaktspraudni no strāvas avota un/vai izņemiet akumulatora bloku.** Šādi piesardzības pasākumi samazina nejaušas elektriskā darbarīka palaišanas risku.
- **Novietojiet elektrisko darbarīku, kas darbojas tukšgaitā, bērniem nepieejamā vietā un neļaujiet to lietot personām, kas nepārzina tā lietošanu vai šeit sniegtos norādījumus.** Nonākot rokās lietotājam bez atbilstošām zināšanām, elektriskie darbarīki ir bīstami.
- **Apkopiet elektriskos instrumentus un piederumus. Pārbaudiet kustīgo detaļu salāgojumu un saķeri, bojājumus un jebkādas citus faktorus, kas var ietekmēt elektriskā darbarīka darbību. Ja darbarīks bojāts, pirms tā lietošanas veiciet remontu.** Daudzu nelaimes gadījumu iemesls ir slikti uzturēti elektriskie darbarīki.
- **Griezējinstrumenti jāuztur asi un tīri.** Pareizi uzturēti griezējinstrumenti ar asiem asmeņiem retāk saliecas, un tos ir vieglāk vadīt.
- **Lietojiet elektriskos instrumentus, piederumus un asmeņus u.c. detaļas atbilstoši šeit sniegtajiem norādījumiem, ņemot vērā darba apstākļus un veicamos uzdevumus.** Elektriskā instrumenta lietošana tam neparedzētiem mērķiem var radīt bīstamas situācijas.
- **Rokturiem un turēšanas virsmām ir jābūt sausām, tīrām un uz tām nedrīkst būt eļļas un smērvielas.** Slīdīgi rokturi un turēšanas virsmas traucē drošu darbarīka izmantošanu un vadību negaidītās situācijās.

Apkope

- **Uzticiet elektriskā darbarīka apkopi kvalificētam remontdarbu speciālistam, kas izmanto tikai oriģinālas rezerves daļas.** Tādējādi tiks garantēta elektriskā darbarīka lietošanas drošība.

Drošības brīdinājumi par urbja lietošanu, izmantojot to kā rokas urbi

Drošības instrukcijas attiecībā uz visām darbībām ar rokas urbi

- **Izmantojiet papildu rokturi(-us).** Kontroles zaudēšana var radīt traumas.
- **Izmantojot ierīci kā rokas urbi, neurbiet, stāviet uz kāpnēm vai sastatnēm.**
- **Stāviet stabili.**
- **Veicot darbības, kad griešanas piederums var saskarties ar paslēptu vadu, turiet elektrisko darbarīku pie izolētajām satveršanas virsmām.** Griešanas piederums, saskaroties ar vadu, kurā ir spriegums, var pārvadīt spriegumu uz

darbarīka nesegtajām metāla daļām un radīt operatoram elektriskās strāvas triecienu.

Drošības instrukcijas attiecībā uz garo urbja galu izmantošanu

- **Nekad nedarbiniet urbi ar ātrumu, kas pārsniedz urbja gala maksimālo nominālo ap griezienu skaitu.** Urbjot ar lielāku ātrumu un ļaujot urbja galam brīvi griezties, nepieskaroties darba materiālam, urbja gals var saliekties un radīt traumu.
- **Vienmēr sāciet urbt ar nelielu ātrumu, turot urbja galu pie darba materiāla.** Urbjot ar lielāku ātrumu un ļaujot urbja galam brīvi griezties, nepieskaroties darba materiālam, urbja gals var saliekties un radīt traumu.
- **Spiediet urbja galu tikai taisni un nelietojiet pārmērīgu spēku.** Urbja gali var saliekties un lūzt vai izraisīt kontroles zaudēšanu, tādējādi radot traumu.

Drošības brīdinājumi par dimanta urbja lietošanu

- **Veicot urbšanu, kurai nepieciešama ūdens lietošanu, novirziet ūdeni nost no operatora darba zonas vai izmantojiet šķidrums savākšanas ierīci.** Šādi drošības pasākumi uztur operatora darba zonu sausu un samazina strāvas trieciena risku.
- **Veicot darbības, kad griešanas piederums var saskarties ar paslēptu vadu vai tā paša vadu, turiet mehānisko rīku aiz izolētās satveršanas virsmas.** Griešanas piederums, kas saskaras ar elektrību vadošu vadu, var padarīt elektroinstrumenta metāla daļas elektriski vadošas un radīt operatoram elektrošoku.
- **Valkājiet dzirdes aizsarglīdzekļus, urbjot ar dimantu.** Trokšņa iedarbība var izraisīt dzirdes zudumu.
- **Kad urbja gals iestrēgst, beidziet izdarīt spiedienu uz leju un izslēdziet instrumentu.** Vieciiet pārbaudī un koriģējošas darbības, lai novērstu urbja gala iestrēgšanas iemeslu.
- **Atkārtoti iedarbinot dimanta urbi darba materiālā, pārbaudiet, vai urbja gals brīvi rotē pirms iedarbināšanas.** Ja urbja gals iestrēgst, tas var neiedarbināties, var pārslidot instrumentu vai dimanta urbis var atdalīties no darba materiāla.
- **Urbjot cauri sienām, raugieties, lai cilvēki un darba zona otrā pusē būtu aizsargāti.** Urbja gals var izspraukties cauri sienai vai paplašinātājurbis var izkrist otrā pusē.

Vispārīgi norādījumi par drošību



BRĪDINĀJUMS: Pirms izstrādājuma lietošanas izlasiet tālāk izklāstītos brīdinājumus.

- Šis izstrādājums ir bīstams rīks, ja ar to nerīkojas uzmanīgi vai ja to lieto nepareizi. Šis izstrādājums var izraisīt smagas vai nāvējošas traumas operatoram vai citām personām. Pirms izstrādājuma

lietošanas ir jāizlasa un jāsaprot šis lietotāja rokasgrāmatas saturs.

- Saglabājiet visus brīdinājumus un instrukcijas.
- Jāievēro visi spēkā esošie tiesību akti un noteikumi.
- Izstrādājuma lietošanas laikā operatoram un tā darba devējam jāzina un jānovērsi iespējamie riski.
- Neļaujiet nevienai personai izmantot izstrādājumu, ja tā nav izlasījusi un sapratusi lietotāja rokasgrāmatas saturu.
- Nedarbiniet izstrādājumu, ja neesat saņēmis apmācību. Pārliecinieties, ka visi lietotāji ir saņēmuši apmācību.
- Neļaujiet bērniem lietot šo izstrādājumu.
- Atļaujiet tikai pilnvarotām personām lietot šo izstrādājumu.
- Operators ir atbildīgs par nelaimes gadījumiem, kas rodas citām personām vai to īpašumam.
- Neizmantojiet šo izstrādājumu, ja esat noguris, slims vai esat alkohola, narkotiku vai medikamentu izraisītā reibumā.
- Vienmēr rīkojieties piesardzīgi un saprātīgi.
- Šis izstrādājums darbības laikā rada elektromagnētisko lauku. Noteiktos apstākļos šis lauks var traucēt aktīvo vai pasīvo medicīnisko implantu darbībai. Lai samazinātu nopietnu vai nāvējošu traumu risku, mēs iesakām personām, kam ir medicīniskie implantī, pirms šī izstrādājuma lietošanas konsultēties ar savu ārstu un medicīniskā implanta izgatavotāju.
- Gādājiet, lai izstrādājums ir tīrs. Pārliecinieties, ka varat skaidri izlasīt zīmes un uzlīmes.
- Neizmantojiet izstrādājumu, ja tas ir bojāts.
- Izstrādājuma pārveidošana ir aizliegta.
- Neizmantojiet izstrādājumu, ja pastāv iespēja, ka to ir pārveidojušas citas personas.

Rīkojieties saprātīgi



BRĪDINĀJUMS: Nekādā gadījumā nedrīkst izstrādājumu pārveidot bez ražotāja oficiāla apstiprinājuma. Vienmēr izmantojiet oriģinālās rezerves daļas. Neatļautas izmaiņas un/vai piederumi var izraisīt smagas vai nāvējošas traumas lietotājam vai citām personām.



BRĪDINĀJUMS: Tādu izstrādājumu, kas apstrādā vai piešķir materiālam formu — piemēram, griezēju, slīpriņu, urbju — lietošana var radīt putekļus un tvaikus, kuros var būt bīstamas ķīmikālijas. Pārbaudiet materiālu, ko plānojat apstrādāt, un lietojiet atbilstošu elpošanas aizsargmasku.

Nav iespējams paredzēt visas iespējamās situācijas, kas var rasties, kad izmantojat izstrādājumu. Vienmēr esiet piesardzīgi un izmantojiet veselo saprātu. Izvairieties no situācijām, kurās nejutaties īsti pārliecināts par savām spējām. Ja pēc šo norādījumu

izlasīšanas joprojām šaubāties par notiekošo vai veicamajām darbībām, pirms turpmākas rīcības konsultējieties ar kādu ekspertu.

Ja radušies jautājumi par izstrādājuma lietošanu, noteikti sazinieties ar savu Husqvarna izplatītāju. Mēs labprāt sniegsim jums padomus, kā arī palīdzēsīm lietot izstrādājumu efektīvi un droši.

Ļaujiet savam Husqvarna izplatītājam regulāri pārbaudīt izstrādājumu un veikt nepieciešamo regulēšanu un remontdarbus.

Husqvarna Construction Products ir nepārtrauktas izstrādājuma attīstības politika. Husqvarna saglabā tiesības uz izstrādājuma konstrukcijas un izskata izmaiņām bez iepriekšēja brīdinājuma un papildu saistībām ieviest konstrukcijas izmaiņas.

Šajā lietotāja rokasgrāmatā sniegtā informācija un dati attiecas uz datumu, kad rokasgrāmata tika nosūtīta drukāšanai.

Darba drošības norādījumi



BRĪDINĀJUMS: Pirms produkta lietošanas izlasiet tālāk izklāstītos brīdinājumus.

- Neizmantojiet produktu, ja negadījuma brīdī jums nebūs iespēju saņemt palīdzību.
- Neizmantojiet produktu sliktos laika apstākļos, piemēram, miglā, lietū, stiprā vējā, salā vai tamīdžigos apstākļos. Sliktos laika apstākļos var rasties bīstami darba apstākļi, piemēram, slidenas virsmas.
- Pārļiecinieties, vai nav cilvēku, priekšmetu un situāciju, kas varētu kavēt produkta drošu darbību.
- Pārļiecinieties, vai ārkārtas situācijā vienmēr varat ātri apturēt dzinēju.
- Pārļiecinieties, vai cauruma urbšanas vietā nav cauruļu vai elektrisko kabeļu.
- Ja produkts nedarbojas pareizi, apturiet motoru.
- Pārļiecinieties, ka esat drošā un stabilā pozīcijā darbības laikā.
- Kad motors darbojas, turieties atstatus no urbja gala.
- Pirms dodaties prom no produkta, vienmēr atvienojiet jaudas kabeli no strāvas avota.
- Visas detaļas uzturiet labā darba kārtībā un nodrošiniet, lai visi stiprinājumi būtu atbilstoši pievilkti.
- Ja produktā ir jūtama vibrācija vai neparasti spēcīgs troksnis, nekavējoties apturiet to. Pārbaudiet, vai produktam nav bojājumu. Novērsiet bojājumus vai ļaujiet pilnvarotā servisa pārstāvim veikt remontu.
- Vienmēr lietojiet apstiprinātus piederumus. Lai iegūtu plašāku informāciju, sazinieties ar savu izplatītāju.

Individuālie aizsarglīdzekļi



BRĪDINĀJUMS: Pirms sākat lietot šo izstrādājumu, izlasiet zemāk izklāstītos brīdinājumus.

- Lietojot izstrādājumu, vienmēr izmantojiet atbilstošu individuālais drošības aprīkojumu. Individuālais drošības aprīkojums neizslēdz traumu risku. Individuālais drošības aprīkojums samazina negadījuma rezultātā radušos traumu smagumu. Ļaujiet izplatītājam palīdzēt jums izvēlēties pareizo aprīkojumu.
- Strādājot ar izstrādājumu, vienmēr izmantojiet apstiprinātus acu aizsarglīdzekļus.
- Nevalkājiet vaļīgu, smagu un nepiemērotu apģērbu. Valkājiet apģērbu, kas ļauj brīvi pārvietoties.
- Valkājiet apstiprinātus aizsargcimdus, kas garantē ciešu satvērienu.
- Valkājiet gumijas aizsargcimdus, kas novērš ādas iekaisumu no mitra betona.
- Izmantojiet apstiprinātu aizsargķiveri.
- Strādājot ar izstrādājumu, vienmēr izmantojiet apstiprinātus dzirdes aizsarglīdzekļus. Ilgstošs troksnis var izraisīt dzirdes zudumu.
- Izstrādājums rada putekļus un izplūdes gāzes, kas satur bīstamas ķīmiskas vielas. Lietojiet apstiprinātu respiratoru.
- Velciet zābakus ar tērauda purngaliem un neslīdošām pazolēm.
- Pārļiecinieties, vai tuvumā atrodas pirmās palīdzības sniegšanas komplekts.
- Izstrādājuma lietošanas laikā var rasties dzirksteles. Pārļiecinieties, vai tuvumā atrodas ugunsdzēsamais aparāts.

Izstrādājuma drošības ierīces



BRĪDINĀJUMS: Pirms sākat lietot izstrādājumu, izlasiet tālāk izklāstītās brīdinājuma instrukcijas.

- Nekad nelietojiet izstrādājumu ar bojātām drošības detaļām. Ja izstrādājums neatbilst kādai no šīm pārbaudes prasībām, sazinieties ar apkopes pārstāvi, lai to saremontētu.
- Nelietojiet izstrādājumu, ja nav uzstādītas aizsargplāksnes, aizsargpārsegi, drošības slēdži un citas aizsargierīces vai arī tās ir bojātas.

Motora pārslodzes aizsardzība, Elgard™

Motora pārslodzes aizsardzība ieslēdzas, ja motoram ir pārāk liela slodze vai urbja gals nevar brīvi kustēties.

Motora pārslodzes aizsardzība uz dažām sekundēm samazina un palielina motora ģenerēto jaudu. Ja jūs nesamazināsi spēku, motors apstāsies. Skatiet šeit: *Motora pārslodzes aizsardzības iestatīšana lpp. 80.*

Mobilā paliekošās strāvas ierīce



BRĪDINĀJUMS: Nav piemērots 110 V modelim, ko tirgo Apvienotajā Karalistē un Īrijā. Apvienotā Karaliste un Īrija: Nelietojiet izstrādājuma 110 V modeli bez atdalītājtransformatora; skatiet EN/IEC 61558-1 un EN/IEC 61558-2-23. Atdalītājtransformatora sekundārā tinuma pusē jābūt uzstādītai zemētai ekrāntrosei.



BRĪDINĀJUMS: Neiegremdējiet mobilo paliekošās strāvas ierīci ūdenī.



BRĪDINĀJUMS: Pirms izstrādājuma darbināšanas vienmēr pārbaudiet mobilo paliekošās strāvas ierīci. Skatiet *Paliekošās strāvas ierīces pārbaude lpp. 78*.

Uz izstrādājuma jaudas kabeļa ir uzstādīta mobilā paliekošās strāvas ierīce. Paliekošās strāvas ierīce nodrošina aizsardzību un sāk darboties elektriskās ķēdes īsslēguma gadījumā. Informāciju par to, kāda strāva aktivizē paliekošās strāvas ierīci, skatiet: *Tehniskie dati lpp. 85*.

Sarkanā gaisma norāda, ka paliekošās strāvas ierīce ir ieslēgta un izstrādājumu var darbināt. Ja sarkanā gaisma nav iedegusies, nospiediet pogu RESET.

(Att. 7)

Paliekošās strāvas ierīces pārbaude



BRĪDINĀJUMS: Nav piemērots 110 V modelim, ko tirgo Apvienotajā Karalistē un Īrijā. Skatiet *Mobilā paliekošās strāvas ierīce lpp. 78*.



BRĪDINĀJUMS: Paliekošās strāvas ierīce ir jāpārbauda ikreiz, kad kontakt dakšu pievieno kontaktligzdai.



BRĪDINĀJUMS: Ja paliekošās strāvas ierīce ir jālabo, vienmēr sazinieties ar pilnvarotu Husqvarna apkopes pārstāvi.

1. Pievienojiet izstrādājuma kontakt dakšu pie kontaktligzdas.
2. Nospiediet RESET pogu. Kad ir izveidots savienojums ar strāvu, indikators virs pogas deg sarkanā krāsā.
3. Iedarbiniet izstrādājumu, skatiet *Produkta iedarbināšana lpp. 80*.
4. Nospiediet TEST pogu. Ja izstrādājums apstājas, paliekošās strāvas ierīce darbojas pareizi. (Att. 8)

Atdalītājtransformators

Piezīme: Piemērots 110 V modelim, ko tirgo Apvienotajā Karalistē un Īrijā.

Nedarbiniet izstrādājuma 110 V modeli bez atdalītājtransformatora, kas atbilst standartam EN/IEC 61558-1 un EN/IEC 61558-2-23.

Atdalītājtransformatora 230 V un 110 V pusē ir jābūt ekrāntrosēm.

Barošanas slēdzis

Barošanas slēdzi izmanto, lai ieslēgtu un apturētu izstrādājumu.

(Att. 9)

Barošanas slēdža pārbaude

1. Pievienojiet produkta kontakt dakšu pie kontaktligzdas.
2. Lai iedarbinātu produktu, spiediet barošanas slēdzi. (Att. 10)
3. Lai apturētu produktu, atlaidiet barošanas slēdzi. (Att. 11)

Berzes sajūgs

Berzes sajūgs ir integrēts izstrādājuma pārnēsmaķārbā. Tas neļauj sabojāt produktu, ja urbja gals darbības laikā apstājas. Ja slodze ir pārāk liela, berzes sajūgs atvienojas un aptur urbja vārpstu, taču vēl dažas minūtes ļauj darboties motoram. Berzes sajūgs atkal pievienojas, ja slodze tiek samazināta un darbība var turpināties. Ja urbja gals ir iestrēdzis materiālā un pilnībā apstājas, berzes sajūgs nekavējoties aptur motoru.



IEVĒROJIET: Sajūga atlaišanas laiks nedrīkst pārsniegt 3-4 sekundes, pretējā gadījumā strauji palielinās nodilums un karstums.

Norādījumi par drošu tehnisko apkopi



BRĪDINĀJUMS: Pārbaude un tehniskā apkope ir jāveic, izslēdzot motoru un atvienojot barošanas kabeli no kontaktligzdas.

- Apkopiet elektriskos instrumentus un piederumus. Pārbaudiet kustīgo detaļu savietojumu vai saķeri, bojājumus un jebkādas citus faktorus, kas var ietekmēt elektriskā instrumenta darbību. Ja darbarīks bojāts, pirms tā lietošanas veiciet remontu. Daudzu nelaimes gadījumu iemesls ir slikti uzturēti elektriskie darbarīki.
- Griezējinstrumenti jāuztur asi un tīri. Pareizi uzturēti griezējinstrumenti ar asiem asmeņiem retāk saliecas, un tos ir vieglāk vadīt.

- Uzticiet elektriskā darbarīka apkopi kvalificētam remontdarbu speciālistam, kas izmanto tikai

oriģinālas rezerves daļas. Tādējādi tiks garantēta elektriskā darbarīka lietošanas drošība.

Lietošana

Darbības, kas jāveic pirms produkta iedarbināšanas

1. Uzmaniģi izlasiet lietotāja rokasgrāmatu un pārliecinieties, vai izprotat instrukcijas.
2. Veiciet ikdienas apkopi. Skatiet *Apkopes grafiks lpp. 81*.
3. Pārbaudiet, vai kontaktligzdas nominālais spriegums un strāva atbilst izstrādājuma sprieguma un strāvas vērtībām.
4. Pārbaudiet, vai mobilā paliekošās strāvas ierīce ir iedarbināta. Skatiet *Mobilā paliekošās strāvas ierīce lpp. 78* un *Paliekošās strāvas ierīces pārbaude lpp. 78*.
5. Pārbaudiet, vai darba zona ir brīva un labi apgaismota.
6. Lietojiet individuālos aizsardzības līdzekļus. Skatiet *Individuālie aizsarglīdzekļi lpp. 77*.
7. Pārliecinieties, vai produkts ir pareizi uzstādīts. Urbja gals jāpiestiprina pareizi.
8. Papildu rokturis ir jāpievieno un pilnīgi jāpiegriez. Skatiet: *Izmantojiet papildu rokturi. lpp. 79*.
9. Darbinot produktu sausumā, izmantojiet putekļu savācēju. Skatiet: *Produkta sagatavošana urbšanai sausumā lpp. 79*.
10. Darbinot produktu mitrumā, pārliecinieties, vai ūdens sistēma nav bojāta, un izmantojiet ūdens padeves savienotājelementu. Skatiet: *Produkta sagatavošana urbšanai mitrumā lpp. 79*.

Iegultās savienojamības izmantošana

Piezīme: Šī sadaļa ir attiecināma tikai uz izstrādājumiem, kuriem ir iegultās savienojamības funkcija.

Piezīme: Radioviļņu pārraidīšana, izmantojot Bluetooth® funkciju, tiks iespējota pirmajā reizē, kad ierīce tiks pievienota kontaktligzdai, un pēc tam tā darbosies visu laiku.

1. Lejupielādējiet Husqvarna parka pakalpojumu iOS vai Android lietotni Husqvarna Fleet Services.
2. Lai uzzinātu vairāk, apmeklējiet Husqvarna parka pakalpojumu tīmekļa vietni <https://fleetservices.husqvarna.com>.

Rokas produkta lietošana

1. Izmantojot produktu kā rokas urbi, vienmēr izmantojiet urbja galu, kura diametrs nav lielāks par

80 mm. Urbja galam iestrēgstot, lielāks urbja gals izraisīs spēcīgāku reakciju.

2. Pirms urbšanas stingri fiksējiet papildu rokturi. Skatiet: *Izmantojiet papildu rokturi. lpp. 79*. (Att. 12)
3. Neurbiet, stāvot uz kāpnēm. Urbšana šādās situācijās ir ārkārtīgi riskanta, jo, urbja galam iestrēgstot, ir liels risks nokrist. (Att. 13)

Izmantojiet papildu rokturi.

(Att. 14)

1. Lai rokturi atbrīvotu, grieziet to pretēji pulksteņrādītāju kustības virzienam.
2. Grieziet rokturi ap vārpstas vītņi līdz attiecīgajai darbības pozīcijai.
3. Lai rokturi fiksētu, grieziet to pulksteņrādītāju kustības virzienā. Pievelciet līdz galam.

Produkta sagatavošana urbšanai sausumā



BRĪDINĀJUMS: Urbšanas laikā rodas putekļi, kurus ieelpojot var rasties traumas. Lietojiet apstiprinātus elpceļu aizsarglīdzekļus.



BRĪDINĀJUMS: Neizmantojiet mājssaimniecības putekļsūcēju. Izmantojiet tikai bīstamiem putekļiem paredzētus putekļu savācējus. Minimālos parametrus skatiet *Putekļu savācējs lpp. 86*

1. Putekļu savācēja savienotāju pievienojiet pie produkta montāžas vītnes.
2. Pievienojiet putekļu savācēju pie putekļu savācēja savienotāja. (Att. 15)
3. Iedarbiniet putekļu savācēju.

Produkta sagatavošana urbšanai mitrumā



IEVĒROJIET: Pārbaudiet, vai maksimālais ūdens spiediens nav pārāk augsts. Skatiet *Tehniskie dati lpp. 85*.



IEVĒROJIET: Lai nepieļautu neīrumu izraisītu ūdens sistēmas aizsērēšanu, izmantojiet tikai tīru ūdeni.



IEVĒROJIET: Izmantojiet tikai apstiprinātu ūdens padeves savienotājalementu. Lai iegūtu plašāku informāciju, sazinieties ar savu izplatītāju.

1. Ūdens padeves savienotājalementu pievienojiet pie produkta montāžas vītnes. (Att. 16)
2. Gardena® vīrišķo savienojumu ar ūdens vārstu pievienojiet ūdens padeves savienotājalementam.
3. Atveriet ūdens sistēmu. Noregulējiet vajadzīgo ūdens spiedienu, lai no izurbtā cauruma izskalotu visus netīrumus.

Motora temperatūras samazināšana

- Darbiniet izstrādājumu bez slodzes 2 minūtes, lai samazinātu motora temperatūru.

Pārnesuma maiņa



IEVĒROJIET: Mainiet pārnesumu tikai tad, kad motors samazina ātrumu vai apstājas. Pārnesuma maiņai neizmantojiet spēku.

- Vienmēr izmantojiet tikai tādu pārnesumu, kas ir piemērots urbja gala diametram. Informāciju meklējiet uz datu plāksnītes vai šeit: *Tehniskie dati lpp. 85.*
- Lai nomaiņītu pārnesumu, pavirziet selektoru. (Att. 17)

Produkta iedarbināšana



BRĪDINĀJUMS: Pārļiecinieties, vai urbja gals brīvi griežas. Tas sāk griezties pēc motora iedarbināšanas.



BRĪDINĀJUMS: Ja šī ir pirmā reize, kad attiecīgajā dienā tas tiek darbināts, noteikti pārbaudiet paliekošās strāvas ierīci. Skatiet: *Paliekošās strāvas ierīces pārbaude lpp. 78.*

1. Nospiediet pogu RESET uz paliekošās strāvas ierīces. (Att. 18)
2. Lai iestatītu darbības ātrumu, pagrieziet urbja vārpstu un vienlaikus pārslēdziet pārnesumu selektoru. Iestatiet pārnesumu selektoru pareizajā darbības režīmā. (Att. 19)
3. Pārļiecinieties, ka ūdens sistēma ir pievienota, atvērta un darbojas (mitrā urbšana) vai ka putekļu savācējs ir pievienots un darbojas (sausā urbšana). (Att. 20)
4. Spiediet un turiet piespiestu barošanas slēdzi. (Att. 21)

Produkta darbināšana



BRĪDINĀJUMS: Ja mobilā paliekošās strāvas ierīce darbojas, izņemiet urbja galu no iedobes un tikai tad nospiediet RESET.



BRĪDINĀJUMS: Ja pēc izvilksanas no cauruma urbja galā ir palicis betona gabals, tas var izraisīt nopietnus negadījumus.



IEVĒROJIET: Gādājiet, lai nekās neatsistos pret urbja galu.



IEVĒROJIET: Nepielieciet vairāk spēka, nekā nepieciešams. Tas darbību tikai padara lēnu un izraisa motora pārslodzi.

1. Iedarbiniet motoru. Skatiet: *Produkta iedarbināšana lpp. 80.*
2. Ļaujiet motora ātrumam pieaugt līdz maksimālajiem apgriezieniem, pirms urbja gals saskaras ar virsmu.
3. Urbjot cauri dzelzs armatūrai, pielieciet sākotnējo spiedienu un ielieciet zemākā pārnesumā nekā tad, ja materiālā nebūtu armatūras.
4. Sākumā pielieciet ļoti mazu spiedienu, lai noturētu urbja galu pareizā pozīcijā.
5. Urbjot mitrumā, pārļiecinieties, vai ūdens izskalo visus netīrumus no urbja cauruma. Ja nepieciešams, regulējiet ūdens spiedienu.
6. Urbjot sausumā, pārļiecinieties, vai putekļu savācējs savāc visus putekļus.
7. Apturiet motoru. Skatiet: *Produkta izslēgšana lpp. 80.*

Produkta izslēgšana



BRĪDINĀJUMS: Pēc tam, kad motors ir izslēgts, urbja gals kādu laiku turpina griezties. Neapturiet urbja galu ar rokām. Var rasties traumas.

1. Lai apturētu produktu, atļaidiet barošanas slēdzi. (Att. 22)
2. Gaidiet, līdz urbja gals apstājas pavisam.

Motora pārslodzes aizsardzības iestatīšana

1. Apturiet ierīci. Skatiet šeit: *Produkta izslēgšana lpp. 80.*
2. Noņemiet bloķētāju no urbja gala.
3. Iedarbiniet izstrādājumu. Skatiet šeit: *Produkta iedarbināšana lpp. 80.*

Urbja gala maiņa

informāciju, sazinieties ar savu Husqvarna izplatītāju.



BRĪDINĀJUMS: Pirms urbja gala maiņas, izvelciet spraudni no fikla kontaktligzdas.



BRĪDINĀJUMS: Lietojiet aizsargcimdus. Pirms urbja gala maiņas ļaujiet produktam atdzist. Urbja gals un vieta ap to pēc urbšanas ir ļoti karsta.



BRĪDINĀJUMS: Izmantojiet tikai dimanta urbja galus, kas ir apstiprināti lietošanai ar jūsu produktu. Lai iegūtu plašāku

1. Pārliecinieties, vai jums ir jauns urbja gals, komplektā iekļautā uzgriežņu atslēga un ūdensizturīga ziede.
2. Bloķējiet vārpstas asi ar uzgriežņu atslēgu.
3. Lai noņemtu urbja galu, grieziet to pulksteņrādītāja kustības virzienā. (Att. 23)



IEVĒROJIET: Nesitiet pa Pproduktu, lai noņemtu urbja galu. Pastāv pārnēsūmkārības bojājumu risks.

4. Ieziediet vārpstas vītņi ar ūdensizturīgu ziedi.
5. Lai uzstādītu urbja galu, grieziet to pretēji pulksteņrādītāja kustības virzienam. Pievelciet līdz galam. (Att. 24)

Apkope

Ievads



BRĪDINĀJUMS: Pirms ķēdes zāģa apkopes veikšanas izlasiet un izprotiet sadaļu par drošības pasākumiem.




BRĪDINĀJUMS: Lai novērstu traumu iespējamību, pirms tehniskās apkopes atvienojiet strāvas kabeli.

Apkopes grafiks

* = vispārēja apkope, ko veic lietotājs. Šajā lietotāja rokasgrāmatā instrukcijas nav sniegtas.

X = norādījumi ir sniegti šajā lietotāja rokasgrāmatā.

O = sazinieties ar Husqvarna apkopes pārstāvi.

Apkope	Pirms ka- tras lieto- šanas	Pēc ka- tras lieto- šanas	Katru die- nu	Pēc pir- majām 100 h	Ik pēc 300 h
Pārbaudiet, vai kustīgās daļas darbojas pareizi un ne-traucēti.	*				
Pārbaudiet, vai grieznis ir ass un tīrs.	*				
Pārbaudiet, vai paliekošās strāvas ierīce darbojas parei- zi.  BRĪDINĀJUMS: Neattiecas uz 100–120 V modeļi, ko tirgo Apvienotajā Karalistē un Īrijā. Skatiet <i>Mobilā paliekošās strāvas ierī- ce lpp. 78.</i>	X				
Pārbaudiet, vai jaudas kabelis, citi kabeli un kontaktdak- ša nav bojāti.	*	*			
Pārbaudiet, vai rokturi un turamās virsmas ir tīras, sau- sas, uz tām nav eļļas un smērvielu.	*	*			
Pārbaudiet, vai produkts ir tīrs.	X	X			
Pārbaudiet, vai vārpstas blīves nav bojātas/caur tām netek ūdens.		X			

Apkope	Pirms ka- tras lieto- šanas	Pēc ka- tras lieto- šanas	Katru die- nu	Pēc pir- majām 100 h	Ik pēc 300 h
Pārbaudiet, vai skrūves un uzgriežņi ir stingri pievilkti.			*		
Pārbaudiet, vai barošanas slēdzis darbojas pareizi.			X		
Nomainiet transmisijas eļļu.				O	
Pārbaudiet, vai ogles sukai nav bojājumu.					X

Izstrādājuma tīrīšana



IEVĒROJIET: Pārbaudiet, vai ūdens neiekļūst motorā vai pārnēsūmkārbā.



IEVĒROJIET: Izstrādājumu nedrīkst tīrīt ar tekošu ūdeni.

- Tīriet produktu ar sausu vai mitru drānu.
- Iztīriet nosprostojumus no visām gaisa atverēm. Noblokēta gaisa iepļūde pasliktina izstrādājuma veiktspēju un var izraisīt dzinēja pārkaršanu.
- Notīriet un ieeļļojiet vārpstas vītņi.

Dimanta urbja gala apkopes veikšana

- Pārbaudiet, vai dimanta rīku segmenti ir asi. Noasiniet neaso dimantu segmentus ar SiC galodu.
- Pārbaudiet, vai urbja galā nav jūtama vibrācija. Ja urbja galā ir jūtama vibrācija, dimanta segmenti var kļūt valīgi.
- Pārbaudiet, vai dimanta segmenti ir pietiekami lielāki par iekšējo un ārējo urbja gala caurules diametru.
- Ieziediet urbja gala vītņi ar ūdensizturīgu smērvielu. Tas atvieglo rīka atskrūvēšanu.
- Pārbaudiet, vai radiālā kustība pie urbja gala dimanta segmentiem nepārsniedz 1 mm.

Transmisijas eļļas nomaiņa



IEVĒROJIET: Ja konstatēta transmisijas eļļas noplūde, apturiet izstrādājumu un sazinieties ar pilnvarotu servisa centru. Ja transmisijas eļļas līmenis nav pietiekams, transmisijas sistēma tiek bojāta.

- Ļaujiet pilnvarotam Husqvarna servisa centram nomainīt transmisijas eļļu.

Ūdens pieslēguma pārbaude



IEVĒROJIET: Ja no ūdens pieslēguma gredzena konstatēta ūdens noplūde, vārpstas blīvējumi ir nekavējoties jānomaina.

- Ļaujiet pilnvarotam Husqvarna servisa centram veikt ūdens savienojuma remontu.

Ogles suku pārbaude

1. Atlaidiet valīgāk skrūvi un noņemiet kontroles vāku. (Att. 25)
2. Paceliet suku aizturatsperi uz vienu pusi (A).
3. Atlaidiet valīgāk skrūvi (B).
4. Izvelciet ogles suku savienotāju.
5. Izvelciet ogles suku no turētāja (C).
6. Notīriet suku turētāju ar saspiestu gaisu vai ar suku. Nomainiet suku, ja tā ir nolietota.
7. Pievienojiet jaunās ogles suku un vienlaikus pārbaudiet, vai tās viegli ieslīd suku turētājos.
8. Ielieciet atpakaļ vietā suku turētāja atsperi.
9. Ievietojiet ogles suku savienojumu zem skrūves.
10. Atkārtojiet šo procedūru ar otru ogles suku.
11. Uzlieciet kontroles vāku un pievelciet skrūvi. Lai iestrādātu jaunās ogles suku, ļaujiet produktam 10 minūtes darboties tukšgaitā.
12. Izskrūvējiet skrūvi, kas fiksē ogles suku vāku. Izmantojiet plakanu un platu skrūvgriezi.
13. Pārbaudiet ogles suku. Nolietojuma laukumam jābūt vienmērīgam un nebojātam.
14. Ja nepieciešams, nomainiet ogles suku pilnvarotā Husqvarna servisa centrā.

Problēmu novēršana

Problēmu novēršanas grafiks

Ja nevarat atrast problēmu risinājumu šajā lietotāja rokasgrāmatā, sazinieties ar Husqvarna apkopes pārstāvi.

Problēma	Soļi, kas jā dara nekavējoties	Iespējamais iemesls	Risinājums	
Produkts nesāk darboties pēc barošanas slēdža nospiešanas.	Atļaidiet barošanas slēdzi.	Ja paliekošās strāvas ierīcē deg sarkana gaisma, strāva ir atvienota.	Nospiediet pogu RESET uz paliekošās strāvas ierīces. Ja paliekošās strāvas ierīce vēlreiz atvieno strāvu, sazinieties ar pilnvarotu Husqvarna servisa centru.	
Produkts apstājas.		Kļūda ir strāvas avotā. Strāvu ir atvienojusi funkcija Elgard™.	Pārbaudiet strāvas avotu.	
		Urbja gais ir nobloķēts. Strāvu ir atvienojusi funkcija Elgard™.	Ar uzgriežņu atslēgu pagrieziet urbja galu pa labi un pa kreisi. Uzmanīgi izņemiet produktu no urbja cauruma.	
		Pārāk liela slodze izraisa motora pārslodzi. Strāvu ir atvienojusi funkcija Elgard™.	Pārbaudiet, vai urbja galu var viegli pagriezt izurbtajā caurumā.	
		Ja paliekošās strāvas ierīcē deg sarkana gaisma, strāva ir atvienota.	Nospiediet pogu RESET uz paliekošās strāvas ierīces. Ja paliekošās strāvas ierīce vēlreiz atvieno strāvu, sazinieties ar pilnvarotu Husqvarna servisa centru.	
Produkts neturpina urbties virsmā, samazina ātrumu un apstājas.		Samaziniet spēku.	Dimanta segmenti ir neasi.	Noasiet dimanta segmentus ar SiC galodu.
Darbības laikā ap caurumu sakrājas izurbtais materiāls.			Ūdens spiediens ir pārāk zems.	Palieliniet ūdens spiedienu. Skatiet: <i>Tehniskie dati lpp. 85.</i>
Uz urbja gala esošie dimanta segmenti ir izvilkti no fiksejošajiem elementiem.			Produkts darba laikā pārāk spēcīgi vibrē.	Strādājot ar produktu, izmantojiet pareizu slodzi.
Ir notikusi transmisijas eļļas noplūde.	Bļīves ir nodilušas un ir jāmaina.		Vērsieties pilnvarotā Husqvarna servisa centrā.	
No ūdens pieslēguma gredzena cauruma noplūst ūdens.	Vārpstas bļīvēm ir defekts.		Vērsieties pilnvarotā Husqvarna servisa centrā. Vienmēr izmantojiet tikai tīru ūdeni.	
Produkts darbojas nevienmērīgi.	Pārāk liela slodze izraisa motora pārslodzi.		Urbšanas laikā pielieciet mazāk spēka.	

Pārvadāšana un uzglabāšana

- Pirms izstrādājuma pārvietošanas vai glabāšanas atvienojiet kontaktdakšu no kontaktlīdzdas.
- Pirms ierīces transportēšanas vai uzglabāšanas noņemiet urbja galu. Tas ir tāpēc, lai novērstu jūsu izstrādājuma un urbja galu bojājumu.
- Glabājiet izstrādājumu norobežotā vietā, lai novērstu to, ka tam var piekļūt bērni vai personas, kam tas nav atļauts.
- Glabājiet izstrādājumu sausā vietā, kurā temperatūra nepazeminās zem 0°C.

- Transportēšanas laikā droši nostipriniet izstrādājumu, lai novērstu bojājumus un negadījumus.

Tehniskie dati

Tehniskie dati

Dzinējs		
Elektromotors	Vienfāzes	
Spriegums, V	100–120, 110, 220–240	
Nominālā jauda, W	2000	
Jauda, W	1340	
Nominālā frekvence, Hz	50–60	
Nominālā strāva, A		
100–120 V (ASV, JP)	15	
100–120 V (AK, Īrija)	19	
220–240 V	9,3	
Mobilās paliekošās strāvas ierīces strāva, mA		
100–120 V (ASV, JP)	6	
220–240 V	10	
Urbja gals		
Maks. urbja diametrs betonā, mm/collas	80/3,1	
Min. urbja diametrs betonā, mm/collas	30/1,2	
Svars, kg/mārc.	6,4/14,1	
Ūdens dzesēšana		
Ūdens pieslēguma savienotājelements	Gardena	
Ieteicamais ūdens spiediens, bāri	3	
Rīku savienotājs		
Vārpstas vītne, JP/SE/RoW	A-Rod/CRI 28/1 1/4", G 1/2"	
Dati par darbību		
Zobrāts	1	2
Ātruma vārpsta, tukšgaitā, pilna slodze, apgr. min.	800	1700
Ātruma vārpsta, tukšgaitā, bez slodzes, apgr. min.	1250	2600
Urbja diametrs betonā, mm/collas	50–80/2,4–3,1	30–60/1,2–2,4
Ieteicamais ūdens tilpums, l/min	1,7–2,4	1,1–1,6

Trokšņa emisijas dati

Trokšņa emisija	
Skaņas spiediena līmenis, dB (A) ¹⁷	89
Skaņas jaudas līmenis, L _{WA} dB (A) ¹⁸	100

Vibrācijas līmeņi

Vibrācijas līmeņi, urbnot betonam, a _{h,DD} ¹⁹	
Galvenais rokturis, m/s ²	4,1
Papildrokturis, m/s ²	2,6

Iegulta savienojamība

Piezīme: Šī sadaļa ir attiecināma tikai uz produktiem, kuriem ir iegultās savienojamības funkcija.

BLE tehnoloģijas radio spektrs	
Frekvenču joslas instrumentam, GHz	2,402–2,480
Maksimālā nodotā radiofrekvenču jauda, dBm/mW	4/2,5

Piederumi

Putekļu savācējs

Ieteicamais putekļu savācējs ²⁰	
Min. gaisa plūsma, m ³ /h /CFM	400/236
Min. vakuums, kPa/psi	22/3,6
Min. ūdens celšanas līmenis, m/collas	2,3/90
Putekļu nosūcēja piederums, mm/collas	50/2

¹⁷ Trokšņa emisijas līmenis vidē ir noteikts kā skaņas spiediens atbilstoši standartam EN 62841-2-1. Paredzamā mērījuma nenoteiktība: 5 dB (A).

¹⁸ Trokšņa emisijas līmenis vidē ir noteikts kā skaņas jauda atbilstoši standartam EN 62841-2-1. Paredzamā mērījuma nenoteiktība: 5 dB (A).

¹⁹ Vibrācijas līmenis atbilstoši standartam EN 62841-2-1. Iesnēgtajiem datiem par vibrāciju līmeni ir 1,5 m/s² tipiska statistiskā izkliede (standartnovirze).

²⁰ Putekļu ekstraktoru tehniskie dati pilnībā neraksturo faktisko dažādu putekļu ekstraktoru darbību laika gaitā. Husqvarna Produktiem objektīvie dati ir pieejami vietnē www.husqvarnacp.com.

Apkope

Apstiprinātais servisa centrs

Lai noskaidrotu, kur atrodas tuvākais Husqvarna Construction Products apstiprinātais servisa centrs, apmeklējiet vietni www.husqvarnacp.com.

EK atbilstības deklarācija

ES atbilstības deklarācija

Mēs, **Husqvarna AB**, SE-561 82 Huskvarna, Zviedrija,
tālr. +46-36-146500, ar pilnu atbildību apliecinām, ka šis
produkts:

Apraksts	Rokas dimanta paplašinātājurbis
Zīmols	Husqvarna
Tips/modelis	DM 200
Identifikācija	Ar sērijas numuriem no 2020 un turpmākiem sērijas numuriem

pilnībā atbilst šādām ES direktīvām un noteikumiem:

Direktīva/regula	Apraksts
2006/42/EC	"par iekārtām"
2014/53/EU	"attiecas uz radioiekārtu"
2011/65/EU	"par bīstamu vielu izmantošanas ierobežošanu"

un ir ievēroti tālāk norādītie saskaņotie standarti un/vai
tehniskās specifikācijas;

EN ISO 12100:2010

EN 55014-1:2017

EN 55014-2:2015

EN 61000-3-2:2014

EN 61000-3-3:2013

EN 62841-1:2014

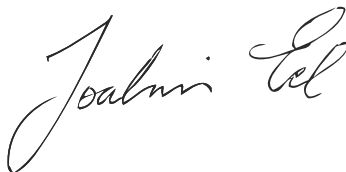
EN 62841-2-1:2018

ETSI EN 300 328 V2.2.2

ETSI EN 301 489-1 V2.1.1

ETSI EN 301 489-17 V3.1.1

Partille, 2020-03-10



Joakim Ed (Joakims Eds)

Viceprezidents, betona griešanas, urbšanas un vieglo
demontāžas darbu nozare

Husqvarna AB Celtniecības daļa

Atbildīgais par tehnisko dokumentāciju

Reģistrētās preču zīmes

Bluetooth® preču zīme un logotipi ir *Bluetooth SIG, inc.* reģistrētas preču zīmes, un Husqvarna tās izmanto atbilstoši licencei.

SPIS TREŚCI

Wstęp.....	90	Dane techniczne.....	103
Bezpieczeństwo.....	91	Akcesoria.....	104
Przeznaczenie.....	96	Serwis.....	105
Przegląd.....	99	Deklaracja zgodności WE.....	106
Rozwiązywanie problemów.....	100	Zarejestrowane znaki handlowe.....	107
Transport i przechowywanie.....	102		

Wstęp

Opis produktu

Ta wiertnica spalinowa Husqvarna to ręczna wiertnica z diamentowym wiertłem koronowym.

Można jej używać do pracy na mokro we wszystkich zatwierdzonych materiałach, jeśli stosowany jest system doprowadzania wody. Patrz *Przeznaczenie na stronie 90*. Można jej używać do pracy na sucho w murze, jeśli stosowany jest ekstraktor pyłu.

Diamentowe wiertło jest puste w środku i ma segmenty diamentowe.

W przypadku wiercenia na mokro woda przepływa przez zawór kulowy, wąż i wiertło diamentowe. Powoduje to obniżenie temperatury wiertła. Woda pochłania kurz i wypłukuje wydrążony materiał z otworu. Aby ponownie usunąć wodę, należy użyć kolektora ścieru i pierścienia, który zbiera wodę.

W przypadku wiercenia na sucho usunąć materiał za pomocą ekstraktora pyłu przez wiertło i złącze ekstraktora. Powoduje to obniżenie temperatury wiertła.

Niektóre modele wyposażono we wbudowane funkcje łączności. Patrz *Wbudowane funkcje łączności na stronie 90*.

Wbudowane funkcje łączności

Rozwiązanie do zarządzania zasobami w chmurze Husqvarna Fleet Services™ umożliwi kierownikom floty

Przegląd produktu

(Rys. 1)

1. Złącze wody
2. Trzpień obrotowy wiertnicy
3. Pierścień zaciskowy
4. Gwint mocujący do złącza ekstraktora wody/pyłu
5. Złącze ekstraktora pyłu
6. Przekładnia
7. Przełącznik zmiany biegów
8. Uchwyt pomocniczy
9. Silnik

handlowej przegląd wszystkich produktów połączonych za pośrednictwem wbudowanych lub nieoryginalnych czujników. Położenie bramy lub smartfonu może służyć do wskazywania lokalizacji połączonych produktów. Czujniki rejestrują dane takie jak czas pracy, okresy międzyobsługowe i inne. Aby uzyskać więcej informacji na temat rozwiązania do zarządzania zasobami w chmurze Husqvarna Fleet Services™, należy pobrać aplikację dla systemu iOS lub Android Husqvarna Fleet Services ze strony <https://apps.apple.com/se/app/husqvarna-fleet-services/id1334672726> lub <https://play.google.com/store/apps/details?id=com.husqvarna.hfsmobile&hl=en>.

Niektóre typy tego produktu są połączone za pomocą wbudowanego czujnika Husqvarna Fleet Services™ z funkcją Bluetooth Low Energy (BLE). Aby uzyskać więcej informacji dotyczących korzystania z tej funkcji, patrz *Korzystanie z wbudowanych funkcji łączności na stronie 97*. Więcej informacji na temat widma radiowego w technologii BLE można znaleźć w części *Wbudowane funkcje łączności na stronie 104*.

Przeznaczenie

Produkt służy do wiercenia w betonie, kamieniu, asfalcie i ceglach. Wszelkie inne zastosowania są zabronione.

Produkt jest przeznaczony do użytku przemysłowego i obsługi przez doświadczonych operatorów.

10. Kłapka serwisowa
11. Skrzynka układów elektronicznych
12. Poziomnica
13. Wyłącznik zasilania
14. Uchwyt główny
15. PRCD

Uwaga: W niniejszej instrukcji używa się terminu „PRCD”, aby określić przenośny wyłącznik

różnicowoprądowy (PRCD) oraz wyłącznik różnicowoprądowy (GFCI).

traktować jako odpady domowe. Należy poddawać je recyklingowi w zatwierdzonym punkcie zbiórki sprzętu elektrycznego i elektronicznego.

- 16. Złączka
- 17. Klucze
- 18. Złącze męskie Gardena® z zaworem wodnym
- 19. Instrukcja obsługi

Symbole znajdujące się na produkcie

- (Rys. 2) **OSTRZEŻENIE!** Produkt może spowodować poważne obrażenia ciała lub śmierć operatora lub innych osób. Zachować ostrożność i prawidłowo korzystać z produktu.
- (Rys. 3) Przed użyciem produktu należy dokładnie i ze zrozumieniem przeczytać instrukcję obsługi.
- (Rys. 4) Zawsze stosować środki ochrony osobistej. Patrz *Środki ochrony osobistej na stronie 94*.
- (Rys. 5) Niniejszy produkt jest zgodny z odpowiednimi dyrektywami WE.
- (Rys. 6) **Oznaczenia dotyczące ochrony środowiska.** Tego produktu ani opakowania nie można

Uwaga: Pozostałe symbole/naklejki samoprzylepne umieszczone na produkcie dotyczą specjalnych wymogów certyfikacyjnych dla niektórych rynków.

Odpowiedzialność za produkt

Zgodnie z przepisami dotyczącymi odpowiedzialności za produkt nie ponosimy odpowiedzialności za szkody spowodowane przez nasz produkt, jeśli:

- produkt jest nieprawidłowo naprawiany.
- produkt jest naprawiany przy użyciu części nie pochodzących od producenta lub niezatwierdzonych przez producenta.
- produkt jest wyposażony w akcesoria nie pochodzące od producenta lub niezatwierdzone przez producenta.
- produkt nie jest naprawiany w autoryzowanym centrum serwisowym lub przez autoryzowaną placówkę.

Bezpieczeństwo

Definicje dotyczące bezpieczeństwa

Ostrzeżenia, uwagi i informacje są używane do zwrócenia uwagi na szczególnie ważne sekcje instrukcji obsługi.



OSTRZEŻENIE: Jest używane, gdy istnieje ryzyko poważnych obrażeń, śmierci operatora lub uszkodzenia otoczenia w wyniku nieprzestrzegania instrukcji obsługi.



UWAGA: Jest używane, gdy istnieje ryzyko uszkodzenia materiałów lub urządzenia w wyniku nieprzestrzegania instrukcji obsługi.

Uwaga: Stosuje się, aby przekazać więcej informacji, które są przydatne w danej sytuacji.

Ostrzeżenia dotyczące bezpieczeństwa dla narzędzi elektrycznych



OSTRZEŻENIE: Zapoznać się ze **wszystkimi ostrzeżeniami dotyczącymi bezpieczeństwa, zasadami, ilustracjami i specyfikacjami dołączonymi do tego narzędzia.** Niezastosowanie się do wszystkich poniższych instrukcji może spowodować porażenie prądem, pożar lub poważne obrażenia.

Zachowaj wszystkie ostrzeżenia i instrukcje do korzystania z nich w przyszłości. Termin „elektronarzędzie” używany w ostrzeżeniach dotyczy narzędzia zasilanego prądem z sieci elektrycznej (przewodowego) lub narzędzia zasilanego z akumulatora (beprzewodowego).

Bezpieczeństwo miejsca pracy

- **Miejsce pracy powinno być czyste i dobrze oświetlone.** Obszary zaciemnione i takie, w których panuje nieład, mogą powodować wypadki.
- **Nie należy używać narzędzi elektrycznych w atmosferze wybuchowej, takiej jak w przypadku obecności cieczy palnych, gazów lub pyłów.** Narzędzia zasilane tworzą iskry, które mogą zapalić pył lub opary.
- **Podczas pracy z użyciem narzędzia elektrycznego należy trzymać dzieci i osoby przechodzące z daleka.** W wyniku utraty uwagi możesz stracić kontrolę nad urządzeniem.

Zasady bezpieczeństwa – elektryczność

- **Wtyczki narzędzi elektrycznych muszą odpowiadać gniazdom.** Zabrania się dokonywania przeróbek wtyczki. **Nie należy stosować adapterów w przypadku uziemionych narzędzi elektrycznych.** Nieprzerobione wtyczki i dopasowane gniazdzka pozwalają zredukować ryzyko porażenia prądem.

- **Należy unikać kontaktu ciała z powierzchniami uziemionymi, takimi jak rury, grzejniki, kuchenki i lodówki.** Uziemienie ciała powoduje zwiększenie ryzyka porażenia prądem.
- **Nie należy wystawiać narzędzi elektrycznych na działanie deszczu lub wilgoci.** Woda, która przedostanie się do narzędzia elektrycznego, zwiększa ryzyko porażenia elektrycznego.
- **Nie niszczyć przewodu. Nigdy nie korzystać z przewodu do przenoszenia, ciągnięcia lub odłączania narzędzia elektrycznego.** Przewód należy utrzymywać z dala od źródeł ciepła, olejów, ostrych krawędzi lub ruchomych części. Uszkodzone lub splecione kable zwiększają zagrożenie porażenia prądem.
- **Używając narzędzia elektrycznego na zewnątrz budynków, należy korzystać z odpowiedniego przedłużacza.** Stosowanie przewodu przeznaczonego do użytku na zewnątrz budynków pozwala ograniczyć ryzyko porażenia prądem.
- **Jeśli nieuniknione jest użycie narzędzia w warunkach dużej wilgotności, należy zastosować zasilanie chronione wyłącznikiem różnicowo-prądowym (RCD).** Korzystanie z wyłącznika różnicowo-prądowego (RCD) zmniejsza ryzyko porażenia prądem.

Bezpieczeństwo osób

- **Używając narzędzi elektrycznych, należy zachować skupienie, obserwować wykonywane czynności i kierować się zdrowym rozsądkiem.** Nie należy używać narzędzi elektrycznych, kiedy użytkownik jest zmęczony lub pod wpływem działania narkotyków, alkoholu lub leków. Chwila nieuwagi podczas obsługi narzędzia elektrycznego może doprowadzić do poważnych obrażeń.
- **Stosować środki ochrony osobistej.** Należy zawsze stosować środki ochrony wzroku. Sprzęt ochronny, taki jak maski, antypoślizgowe buty robocze, kask lub środki ochrony słuchu stosowane w odpowiednich warunkach pozwalają obniżyć ryzyko odniesienia obrażeń.
- **Należy zapobiec niezamierzonemu rozruchowi.** Przed podłączeniem do źródła zasilania i/lub akumulatora, podniesieniem lub przenoszeniem narzędzia należy upewnić się, że przełącznik znajduje się w położeniu wyłączenia. Przenoszenie narzędzia zasilanego z palcem na przełączniku lub wystawianie włączonego narzędzia na działanie energii elektrycznej może prowadzić do wypadków.
- **Przed włączeniem narzędzia elektrycznego należy usunąć wszelkie klucze.** Klucz pozostawiony przy części wirującej narzędzia może spowodować obrażenia ciała.
- **Nie należy przeceniać swoich możliwości.** Stać na stabilnym podłożu i zachować równowagę. Pozwoli to zachować lepszą kontrolę nad narzędziem elektrycznym w nieoczekiwanych sytuacjach.
- **Należy odpowiednio się ubierać.** Nie należy zakładać luźnych ubrań i nosić biżuterii. Włosy oraz

ubranie należy trzymać z dala od elementów ruchomych. Luźna odzież, biżuteria lub długie włosy mogą zostać wciągnięte przez ruchome części.

- **Jeśli dołączone jest wyposażenie służące do podłączenia urządzeń odprowadzających i gromadzących pył, należy zadbać o jego podłączenie i właściwe używanie.** Stosowanie urządzeń odprowadzających pył może ograniczyć zagrożenia związane z obecnością pyłu.
- **Częste używanie urządzeń nie zwalnia operatora z obowiązku zachowania czujności i przestrzegania zasad bezpieczeństwa podczas korzystania z produktu.** Nierozważne działanie może doprowadzić do poważnych obrażeń w ułamku sekundy.

Użytkowanie i konserwacja narzędzia elektrycznego

- **Nie należy wysilać nadmiernie narzędzia.** Używać narzędzia elektrycznego dopasowanego do zastosowania. Właściwe narzędzie zasilane pozwoli lepiej i bezpieczniej wykonać pracę, do której zostało przeznaczone.
- **Nie należy używać narzędzia elektrycznego, jeśli przełącznik nie może go wyłączyć lub wyłączyć.** Jeśli narzędzie zasilane nie może być kontrolowane za pomocą wyłącznika, jest ono niebezpieczne i musi być oddane do naprawy.
- **Przed dokonaniem jakichkolwiek regulacji, zmianą akcesoriów lub odożeniem do przechowywania odłączyć wtyczkę od źródła zasilania i/lub wyjąć akumulator z narzędzia, jeśli jest taka możliwość.** Takie działanie zapobiegawcze redukuje ryzyko przypadkowego uruchomienia narzędzia.
- **Należy przechowywać nieużywane narzędzia elektryczne poza zasięgiem dzieci i nie pozwalać osobom nie zaznajomionym z narzędziami elektrycznymi lub niniejszymi instrukcjami ich obsługiwać.** Narzędzia zasilane są niebezpieczne w rękach nieprzeszkolonych użytkowników.
- **Konserwacja narzędzi elektrycznych i akcesoriów** Należy sprawdzić ustawienie w osi elementów mocujących lub ruchomych, uszkodzenia części i inne warunki, które mogą mieć wpływ na działanie narzędzia elektrycznego. W przypadku uszkodzenia narzędzie zasilane należy naprawić przed użyciem. Wiele wypadków spowodowanych jest przez niewłaściwą konserwację narzędzi elektrycznych.
- **Narzędzia tnące należy utrzymywać w stanie naostrzonym i czystym.** Właściwie konserwowane narzędzia tnące, z ostrymi krawędziami tnącymi dają mniejsze prawdopodobieństwo zacinania i łatwiej je kontrolować.
- **Narzędzia elektryczne, oprzyrządowanie i końcówki powinny być używane zgodnie z niniejszymi instrukcjami, biorąc pod uwagę warunki robocze oraz zadanie, jakie należy wykonać.** Korzystanie z narzędzia zasilanego do zadań innych, niż te, do których jest przeznaczone, może być niebezpieczne.

- **Utrzymywać uchwyt i powierzchnie do chwytania w stanie suchym, czystym oraz wolnym od smaru i oleju.** Śliskie uchwyt i powierzchnie do chwytania nie pozwalają na bezpieczną obsługę i kontrolę narzędzia w nieoczekiwanych sytuacjach.

Serwis

- **Narzędzie zasilane należy przekazać do wykwalifikowanego personelu serwisowego w celu naprawy z użyciem identycznych części zamiennych.** Zapewni to bezpieczną pracę narzędzia elektrycznego.

Ostrzeżenia dotyczące bezpieczeństwa podczas wiercenia — w przypadku obsługi ręcznej

Zasady bezpieczeństwa dotyczące wszystkich prac z ręki

- **Używać uchwytów pomocniczych.** Utrata kontroli na narzędziem może spowodować obrażenia ciała.
- **Nie wolno wiercić z ręki, stojąc na drabinie ani rusztowaniu.**
- **Należy pewnie stać na podłożu.**
- **W sytuacjach, gdy narzędzie tnące może stykać się z niewidocznymi przewodami lub własnym kablem zasilającym, należy trzymać je wyłącznie za izolowaną powierzchnię uchwytu.** Narzędzia tnące, które zetknęły się z przewodem pod napięciem, mogą wywołać przepływ prądu przez nieosłonięte metalowe części narzędzia elektrycznego, co może skutkować porażeniem operatora prądem.

Zasady bezpieczeństwa dotyczące używania długich wiertł

- **Nigdy nie należy pracować z prędkością wyższą niż maksymalna prędkość obrotowa wiertła.** Przy wyższych prędkościach wiertło może się wygiąć, jeśli będzie się obracać swobodnie bez kontaktu z materiałem, powodując obrażenia.
- **Wiercenie należy zawsze rozpoczynać z niską prędkością i końcówką wiertła stykającą się z materiałem.** Przy wyższych prędkościach wiertło może się wygiąć, jeśli będzie się obracać swobodnie bez kontaktu z materiałem, powodując obrażenia.
- **Stosować nacisk tylko bezpośrednio w osi wiertła i nie stosować nadmiernego nacisku.** Wiertła mogą się wygiąć, powodując uszkodzenie części lub utratę kontroli, co może doprowadzić do obrażeń.

Ostrzeżenia dotyczące użytkowania diamentowego wiertła

- **Podczas operacji wiercenia wymagających użycia wody należy ją odprowadzać z obszaru pracy operatora lub używać urządzenia do gromadzenia cieczy.** Dzięki zastosowaniu takich środków zaradczych obszar pracy operatora pozostanie suchy, co zmniejsza ryzyko porażenia prądem.

- **W sytuacjach, gdy narzędzie elektryczne może dotknąć ukrytych przewodów lub własnego kabla zasilającego, należy trzymać je wyłącznie za izolowaną powierzchnię uchwytu.** Ostrza tnące w kontakcie z przewodem pod napięciem mogą wywołać przepływ prądu przez nieosłonięte metalowe części narzędzia elektrycznego, co może prowadzić do porażenia operatora.
- **Podczas wiercenia przy użyciu diamentowego osprzętu należy korzystać z ochronników słuchu.** Narażenie na hałas może powodować utratę słuchu.
- **Gdy dojdzie do zakleszczenia wiertła, należy zwolnić nacisk w dół i wyłączyć narzędzie.** Należy przeprowadzić kontrolę i podjąć działania naprawcze w celu wyeliminowania przyczyny zakleszczenia wiertła.
- **Przed wznowieniem wiercenia za pomocą diamentowego wiertła należy upewnić się, że wiertło swobodnie się obraca.** Jeśli wiertło jest zakleszczone, urządzenie może się nie uruchomić, może wystąpić przeciążenie narzędzia lub diamentowe wiertło może zostać wypchnięte z materiału.
- **Przy wierceniu przez ściany należy zadbać o ochronę ludzi i obszaru roboczego po drugiej stronie.** Wiertło może przejść na wylot przez otwór lub rdzeń może wypaść z drugiej strony.

Ogólne zasady bezpieczeństwa



OSTRZEŻENIE: Przed rozpoczęciem użytkowania produktu przeczytać następujące ostrzeżenia.

- Ten produkt jest niebezpiecznym narzędziem w przypadku nieostrożnego postępowania lub nieprawidłowego korzystania. Produkt może spowodować poważne obrażenia ciała lub śmierć operatora lub innych osób. Nie uruchamiać urządzenia bez uprzedniego przeczytania i zrozumienia treści instrukcji obsługi.
- Należy stosować się do wszystkich ostrzeżeń i poleceń
- Zgodność ze wszystkimi obowiązującymi przepisami prawa.
- Operator i pracodawca operatora muszą znać zagrożenia i zapobiegać im podczas obsługi produktu.
- Nie pozwalać używać maszyny jakimkolwiek osobom, które nie zapoznały się i nie zrozumiały zawartości instrukcji obsługi.
- Nie używać produktu przed przeszkoleniem z obsługi produktu. Sprawdzić, czy wszyscy operatorzy zostali przeszkoleni.
- Nie pozwalać dzieciom używać produktu.
- Produkt mogą obsługiwać wyłącznie osoby upoważnione.
- Operator ponosi odpowiedzialność za wypadki lub spowodowanie zagrożenia wobec innych osób, lub mienia.

- Osoba, która jest zmęczona, chora lub pod wpływem alkoholu, narkotyków lub leków nie może obsługiwać urządzenia
- Zawsze zachowywać ostrożność i kierować się zdrowym rozsądkiem.
- Podczas pracy urządzenie niniejsze wytwarza pole elektro-magnetyczne. W pewnych okolicznościach pole to może zakłócać pracę aktywnych lub pasywnych implantów medycznych. Przed przystąpieniem do pracy z maszyną w celu ograniczenia ryzyka poważnych lub śmiertelnych obrażeń, osoby posiadające implanty medyczne powinny skonsultować się z lekarzem oraz ich producentem.
- Utrzymywać produkt czystym. Upewnić się, że można łatwo odczytać oznaczenia i naklejki.
- Nie stosować uszkodzonego produktu.
- Nie należy dokonywać modyfikacji produktu.
- Nie używać produktu, jeśli możliwe jest, że inne osoby dokonały jego modyfikacji.

Zawsze należy kierować się zdrowym rozsądkiem



OSTRZEŻENIE: Pod żadnym pozorem nie wolno modyfikować oryginalnej konstrukcji produktu bez zgody producenta. Należy używać wyłącznie oryginalnych części zamiennych. Niedozwolone modyfikacje i/lub akcesoria mogą doprowadzić do poważnych obrażeń ciała lub śmierci operatora lub innych osób.



OSTRZEŻENIE: Używanie urządzeń takich jak przecinarki, szlifierki, wiertnice, które piaskują lub formują materiał może spowodować występowanie pyłów i oparów zawierających szkodliwe środki chemiczne. Należy sprawdzić charakter materiału, który będzie obrabiany i używać odpowiedniej maski przeciwpyłowej.

Nie jest możliwe omówienie wszystkich sytuacji, w jakich potencjalnie można się znaleźć podczas pracy z produktem. Należy zawsze zachować ostrożność i kierować się zdrowym rozsądkiem. Nie wolno podejmować się prac, które wykraczają poza kwalifikacje operatora. Jeżeli po przeczytaniu niniejszej instrukcji operator nadal nie ma pewności co do sposobów postępowania, zaleca się zaniechania pracy, zanim nie uzyska się porady eksperta.

W przypadku pytań dotyczących korzystania z maszyny, nie wolno się wahać i należy natychmiast skontaktować się z punktem sprzedaży Husqvarna. Chętnie służymy pomocą i radą, aby umożliwić korzystanie z produktu w lepszy i bardziej bezpieczny sposób.

Należy regularnie oddawać produkt do autoryzowanego punktu sprzedaży Husqvarna w celu przeprowadzenia kontroli i koniecznych regulacji lub napraw.

Husqvarna Construction Products dąży do ciągłego udoskonalania konstrukcji produktów. W związku z tym Husqvarna zastrzega sobie prawo do wprowadzania zmian konstrukcyjnych bez uprzedzenia i bez dodatkowych zobowiązań.

Wszelkie informacje i dane zawarte w niniejszej instrukcji obsługi zachowują aktualność w dniu oddania instrukcji obsługi do druku.

Instrukcje bezpieczeństwa dotyczące obsługi



OSTRZEŻENIE: Przed rozpoczęciem użytkowania produktu przeczytać następujące ostrzeżenia.

- Nie używać produktu, jeśli otrzymanie pomocy w razie wypadku będzie niemożliwe.
- Nie używać produktu w złych warunkach atmosferycznych, takich jak mgła, deszcz, silne wiatry, intensywne mrozy itp. Złe warunki pogodowe mogą powodować niebezpieczne sytuacje, np. podwyższone niebezpieczeństwo poślizgnięcia się i utraty równowagi.
- Należy uważać na osoby, przedmioty i sytuacje, które mogą uniemożliwiać bezpieczną obsługę maszyny.
- Należy upewnić się, że zawsze istnieje możliwość szybkiego wyłączenia silnika w razie awarii.
- Należy upewnić się, że w miejscu wiercenia otworu nie znajdują się żadne rury ani przewody elektryczne.
- Jeśli produkt nie działa prawidłowo, należy niezwłocznie wyłączyć silnik.
- Zapewnić bezpieczną i stabilną postawę podczas pracy.
- Zachować bezpieczną odległość od wiertła, gdy silnik pracuje.
- Przed oddaleniem się od produktu należy zawsze odłączyć przewód zasilający.
- Wszystkie elementy należy utrzymywać w dobrym stanie i upewniać się, że wszystkie mocowania są właściwie dokręcone.
- Jeśli w produkcie występują drgania lub poziom hałasu jest wyjątkowo wysoki, należy natychmiast wyłączyć produkt. Należy sprawdzić maszynę pod kątem uszkodzeń. Należy naprawić uszkodzenia lub zlecić przeprowadzenie naprawy przez autoryzowany punkt serwisowy.
- Zawsze korzystać z zatwierdzonych akcesoriów. Dodatkowe informacje można uzyskać w punkcie sprzedaży.

Środki ochrony osobistej



OSTRZEŻENIE: Przed rozpoczęciem użytkowania produktu zapoznaj się z poniższymi ostrzeżeniami.

- Zawsze należy stosować prawidłowe środki ochrony osobistej podczas używania produktu. Środki ochrony osobistej nie eliminują ryzyka odniesienia obrażeń. Środki ochrony osobistej zmniejszają powagę obrażeń w razie wystąpienia wypadku. Skorzystać z pomocy dealera przy wyborze odpowiedniego sprzętu.
- Podczas używania produktu stosować atestowane okulary ochronne.
- Nie używać luźnych, ciężkich ani nieodpowiednich ubrań. Używać ubrań, które zapewniają swobodny ruch.
- Należy używać zatwierdzonych rękawic ochronnych, które zapewniają pewny chwyt.
- Używać gumowych rękawic ochronnych, które zapobiegają podrażnieniu skóry przez wilgotny beton.
- Stosować atestowany kask ochronny.
- Podczas używania produktu zawsze stosować zatwierdzoną ochronę słuchu. Narażenie na działanie hałasu przez długi czas może spowodować utratę słuchu.
- Produkt wydziela pył i opary zawierające niebezpieczne substancje chemiczne. Stosować atestowaną ochronę dróg oddechowych.
- Nosić wysokie obuwie z noskami stalowymi i podeszwami przeciwpoślizgowymi.
- Należy zadbać o dostępność zestawu pierwszej pomocy.
- Podczas korzystania z produktu może wystąpić iskrzenie. Należy zadbać o dostępność gaśnicy.

Zespoły zabezpieczające na osprzęcie



OSTRZEŻENIE: Przed rozpoczęciem użytkowania produktu przeczytać następujące ostrzeżenia.

- Nie wolno używać urządzenia z niesprawnymi zespołami zabezpieczającymi. Jeżeli urządzenie nie spełnia któregośkolwiek z warunków kontrolnych, należy skontaktować się z przedstawicielem serwisu w celu przeprowadzenia naprawy.
- Nie wolno używać urządzenia, jeśli płyty ochronne, osłony ochronne, wyłączniki bezpieczeństwa i inne urządzenia zabezpieczające nie są zamontowane lub są uszkodzone.

Zabezpieczenie przed przeciążeniem silnika Elgard™

Zabezpieczenie przed przeciążeniem silnika uruchamia się, gdy silnik pracuje pod zbyt dużym obciążeniem lub wiertło nie może się swobodnie poruszać.

Zabezpieczenie przed przeciążeniem silnika sprawia, że przez kilka sekund moc silnika zmniejsza się i wzrasta w krótkich odstępach czasu. Następnie, jeśli moc nie zostanie zmniejszona przez użytkownika, silnik zatrzyma się. Patrz *Resetowanie zabezpieczenia przeciążeniowego silnika na stronie 98*.

PRCD



OSTRZEŻENIE: Nie dotyczy typu o napięciu 110 V sprzedawanego w Wielkiej Brytanii i Irlandii. Wielka Brytania i Irlandia: Nie wolno korzystać z typu maszyny o napięciu 110 V bez transformatora izolującego, więcej informacji w EN/IEC 61558-1 i EN/IEC 61558-2-23. Transformator izolacyjny musi mieć uziemiony przewód uzimający po stronie uzwojenia wtórnego.



OSTRZEŻENIE: Nie zanurzać wyłącznika PRCD w wodzie.



OSTRZEŻENIE: Przed rozpoczęciem korzystania z produktu należy zawsze sprawdzić wyłącznik PRCD. Patrz *Sprawdzanie wyłącznika PRCD na stronie 95*.

Na przewodzie zasilającym produktu znajduje się wyłącznik PRCD. Wyłącznik PRCD służy do ochrony i uruchamiania się w przypadku wystąpienia usterki elektrycznej. Aby uzyskać więcej informacji o tym, jaki prąd wyzwala wyłącznik PRCD, patrz *Dane techniczne na stronie 103*.

Czerwona kontrolka oznacza, że wyłącznik PRCD jest aktywny i można uruchomić produkt. Jeśli czerwona kontrolka nie świeci się, należy nacisnąć przycisk RESET.

(Rys. 7)

Sprawdzanie wyłącznika PRCD



OSTRZEŻENIE: Nie dotyczy typu o napięciu 110 V sprzedawanego w Wielkiej Brytanii i Irlandii. Patrz *PRCD na stronie 95*.



OSTRZEŻENIE: Wyłącznik PRCD należy sprawdzać po każdym podłączeniu wtyczki do źródła zasilania.



OSTRZEŻENIE: W przypadku konieczności naprawy wyłącznika PRCD należy zawsze skontaktować się z warsztatem obsługi technicznej Husqvarna.

1. Podłączyć wtyczkę zasilania produktu do źródła zasilania.
2. Nacisnąć przycisk „RESET”. Po podłączeniu zasilania wskaźnik nad przyciskiem świeci na czerwono.
3. Uruchomić produkt — patrz *Uruchamianie produktu na stronie 97*.

4. Nacisnąć przycisk „TEST”. Jeśli produkt się zatrzyma, wyłącznik PRCD działa prawidłowo. (Rys. 8)

Transformator izolujący

Uwaga: Dotyczy typu o napięciu 110 V sprzedawanego w Wielkiej Brytanii i Irlandii.

Zgodnie z wymogami norm EN/IEC 61558-1 i EN/IEC 61558-2-23 nie należy używać produktu typu 110 V bez transformatora izolującego.

Transformator izolujący musi być wyposażony w listwy uziemiające po stronie 230 V i 110 V.

Wyłącznik zasilania

Wyłącznik służy do uruchamiania i wyłączania urządzenia.

(Rys. 9)

Sprawdzanie wyłącznika

1. Podłączyć wtyczkę zasilania produktu do źródła zasilania.
2. Nacisnąć wyłącznik, aby uruchomić urządzenie. (Rys. 10)
3. Zwolnić wyłącznik, aby wyłączyć urządzenie. (Rys. 11)

Sprzęgło cierne

Sprzęgło cierne zostało zintegrowane z przekładnią produktu. Zapobiega to uszkodzeniu produktu w przypadku zatrzymania wiertła podczas pracy. Jeśli obciążenie jest zbyt wysokie, sprzęgło cierne zostaje wyłączone i zatrzymuje trzpień obrotowy wiertła, pozostawiając silnik uruchomiony przez kilka sekund.

Sprzęgło cierne włącza się ponownie, jeżeli obciążenie zostanie zmniejszone i praca może być kontynuowana. Jeśli wiertło zaklinuje się w materiale i zatrzyma się całkowicie, sprzęgło cierne zatrzyma silnik natychmiast.



UWAGA: Należy upewnić się, że czas wyłączenia sprzęgła nie jest dłuższy niż 3–4 s, ponieważ w przeciwnym razie temperatura i zużycie sprzęgła będą wzrastać w szybkim tempie.

Instrukcje bezpieczeństwa dotyczące konserwacji



OSTRZEŻENIE: Kontrolę oraz/lub konserwację należy przeprowadzać przy wyłączonym silniku i wyjętej z gniazdka wtyczce przewodu podłączeniowego.

- Konserwacja narzędzi elektrycznych i akcesoriów Urządzenie należy sprawdzać pod kątem niedopasowania ruchomych części, uszkodzenia elementów lub innych okoliczności, które mogą mieć wpływ na pracę narzędzia. W przypadku uszkodzenia narzędzie zasilane należy naprawić przed użyciem. Wiele wypadków spowodowanych jest przez niewłaściwą konserwację narzędzi elektrycznych.
- Narzędzia tnące należy utrzymywać w stanie naostrzonym i czystym. Właściwie konserwowane narzędzia tnące, z ostrymi krawędziami tnącymi dają mniejsze prawdopodobieństwo zacinania i łatwiej je kontrolować.
- Narzędzie elektryczne należy przekazać do wyspecjalizowanego serwisu w celu naprawy z użyciem identycznych części zamiennych. Zapewni to bezpieczną pracę narzędzia elektrycznego.

Przeznaczenie

Przed obsługą produktu

1. Należy dokładnie i ze zrozumieniem zapoznać się z treścią niniejszej instrukcji.
2. Wykonywać regularne prace konserwacyjne. Patrz *Plan konserwacji na stronie 99*.
3. Należy upewnić się, że napięcie znamionowe i prąd w źródle zasilania odpowiadają napięciu i prądowi produktu.
4. Upewnić się, że wyłącznik PRCD jest włączony. Patrz *PRCD na stronie 95* i *Sprawdzanie wyłącznika PRCD na stronie 95*.
5. Należy upewnić się, że miejsce pracy jest czyste i odpowiednio oświetlone.
6. Stosować środki ochrony osobistej. Patrz *Środki ochrony osobistej na stronie 94*.

7. Należy zadbać, aby produkt był prawidłowo zamontowany. Wiertło musi być prawidłowo zamocowane.
8. Uchwyt pomocniczy musi być zamocowany i całkowicie dokręcony. Patrz *Korzystanie z uchwytu pomocniczego na stronie 97*.
9. Podczas pracy urządzenia na sucho należy używać ekstraktora pyłu. Patrz *Przygotowanie urządzenia do wiercenia na sucho na stronie 97*.
10. W przypadku pracy z urządzeniem na mokro należy upewnić się, że układ wodny nie jest uszkodzony, i użyć połączenia wodnego. Patrz *Przygotowanie urządzenia do wiercenia na mokro na stronie 97*.

Korzystanie z wbudowanych funkcji łączności

Uwaga: Ten rozdział dotyczy wyłącznie produktów z wbudowanymi funkcjami łączności.

Uwaga: Transmisja radiowa za pomocą funkcji Bluetooth® zostanie włączona po raz pierwszy po podłączeniu do gniazda sieciowego, po czym pozostaje aktywna.

1. Pobierz aplikację Husqvarna Fleet Services dla systemu iOS lub Android Husqvarna Fleet Services.
2. Więcej informacji można znaleźć na stronie internetowej Husqvarna Fleet Services pod adresem <https://fleetervices.husqvarna.com>.

Ręczna obsługa urządzenia

1. Przy wierceniu z ręki należy zawsze używać wiertła o maksymalnej średnicy 80 mm. Im większe jest wiertło, tym mocniejsze jest odbicie w wypadku jego zakleszczenia.
2. Przed wierceniem należy dokładnie zablokować uchwyt pomocniczy. Patrz *Korzystanie z uchwytu pomocniczego na stronie 97*. (Rys. 12)
3. Nie wolno wiercić, stojąc na drabinie. Wiercenie w takiej sytuacji jest bardzo ryzykowne, ponieważ istnieje ryzyko upadku w razie zakleszczenia wiertła. (Rys. 13)

Korzystanie z uchwytu pomocniczego

(Rys. 14)

1. Obrócić uchwyt w lewo, aby go zwolnić.
2. Przesunąć uchwyt wokół wałka trzpienia w odpowiednie położenie robocze.
3. Obrócić uchwyt w prawo, aby go zablokować. Dokręcić do końca.

Przygotowanie urządzenia do wiercenia na sucho



OSTRZEŻENIE: Podczas wiercenia powstaje pył, który może spowodować obrażenia w przypadku jego wdychania. Należy stosować zatwierdzone środki ochrony dróg oddechowych.



OSTRZEŻENIE: Nie używać odkurzacza domowego. Do usuwania niebezpiecznych pyłów należy używać wyłącznie specjalnie przeznaczonych do tego celu ekstraktorów. Informacje na temat minimalnych właściwości, patrz *Ekstraktor pyłu na stronie 104*.

1. Podłączyć złącze ekstraktora pyłu do gwintu mocującego urządzenia.
2. Zamocować ekstraktor pyłu do złącza ekstraktora. (Rys. 15)
3. Uruchomić ekstraktor pyłu.

Przygotowanie urządzenia do wiercenia na mokro



UWAGA: Należy upewnić się, że maksymalne ciśnienie wody nie jest zbyt wysokie. Patrz *Dane techniczne na stronie 103*.



UWAGA: Należy używać wyłącznie czystej wody, aby zapobiec zatkaniu układu wodnego.



UWAGA: Należy stosować wyłącznie zatwierdzoną złączkę źródła wody. Dodatkowe informacje można uzyskać w punkcie sprzedaży.

1. Podłączyć połączenie wodne do gwintu mocującego urządzenia. (Rys. 16)
2. Podłączyć złącze męskie Gardena® za pomocą zaworu wodnego do połączenia wodnego.
3. Otworzyć układ wodny. Ustawić ciśnienie wody w taki sposób, aby usunęła wszystkie odpady z otworu wiertniczego.

Zmniejszanie temperatury silnika

- Aby zmniejszyć temperaturę silnika, należy wyłączyć go na 2 min bez żadnego obciążenia.

Zmiana biegów



UWAGA: Biegi należy zmieniać tylko wtedy, gdy prędkość obrotowa silnika spada lub silnik zatrzymuje się. Nie należy stosować dużej siły do zmiany biegów.

- Należy zawsze dostosowywać prędkość odpowiednio do średnicy wiertła. Patrz tabliczka znamionowa na produkcie lub *Dane techniczne na stronie 103*.
- Obrócić przełącznik zmiany biegów, aby zmienić bieg. (Rys. 17)

Uruchamianie produktu



OSTRZEŻENIE: Upewnić się, czy wiertło może się swobodnie obracać. Wiertło zaczyna się obracać wraz z uruchomieniem silnika.



OSTRZEŻENIE: Jeżeli w danym dniu produkt uruchamiany jest po raz pierwszy, należy sprawdzić wyłącznik PRCD. Patrz *Sprawdzanie wyłącznika PRCD na stronie 95.*

1. Nacisnąć przycisk „RESET” na wyłączniku PRCD. (Rys. 18)
2. Aby ustawić prędkość roboczą, należy obrócić trzpień obrotowy wiertnicy, jednocześnie przesuwając przełącznik zmiany biegów. Ustawić przełącznik zmiany biegów w położeniu odpowiadającym wykonywanej pracy. (Rys. 19)
3. Upewnić się, że układ wodny jest podłączony, otwarty i włączony (wiercenie na mokro) lub że ekstraktor pyłu jest podłączony i włączony (wiercenie na sucho). (Rys. 20)
4. Nacisnąć i przytrzymać wyłącznik. (Rys. 21)

Obsługa produktu



OSTRZEŻENIE: Jeżeli wyłącznik PRCD uruchomi się, należy wyciągnąć wiertło z nawierconego otworu przed naciśnięciem przycisku „RESET”.



OSTRZEŻENIE: Pozostawienie rdzenia betonowego w wiertle podczas wysuwania wiertła z nawierconego otworu może być przyczyną groźnych wypadków.



UWAGA: Upewnić się, że żadne przedmioty nie uderzają o wiertło.



UWAGA: Nie stosować większej siły, niż jest to konieczne. Może to jedynie spowolnić pracę i doprowadzić do przeciążenia silnika.

1. Uruchomić silnik. Patrz *Uruchamianie produktu na stronie 97.*
2. Przed zetknięciem wiertła z powierzchnią należy zaczekać, aż silnik osiągnie maksymalną prędkość obrotową.
3. W przypadku przewiercania żelaznego zbrojenia należy zastosować większy nacisk na mniejszym biegu niż w przypadku niezbrojonych powierzchni.
4. Z początku należy używać niedużej siły, aby utrzymać wiertło we właściwym położeniu.
5. W przypadku wiercenia na mokro należy upewnić się, że woda usunęła z nawierconego otworu wszystkie odpady. Jeśli to konieczne, wyregulować ciśnienie wody.
6. W przypadku wiercenia na sucho należy upewnić się, że ekstraktor pyłu usunął cały pył.

7. Wyłączyć silnik. Patrz *Wyłączanie produktu na stronie 98.*

Wyłączanie produktu



OSTRZEŻENIE: Po wyłączeniu silnika wiertło obraca się jeszcze przez jakiś czas. Nie zatrzymywać wiertła za pomocą rąk. Może to spowodować obrażenia ciała.

1. Aby zatrzymać urządzenie, należy zwolnić wyłącznik. (Rys. 22)
2. Zaczekać, aż wiertło całkowicie się zatrzyma.

Resetowanie zabezpieczenia przeciążeniowego silnika

1. Zatrzymać urządzenie. Patrz *Wyłączanie produktu na stronie 98.*
2. Usunąć materiał powodujący zablokowanie z wiertła.
3. Uruchamianie produktu Patrz *Uruchamianie produktu na stronie 97.*

Wymiana wiertła



OSTRZEŻENIE: Przed wymianą wiertła należy odłączyć maszynę od zasilania.



OSTRZEŻENIE: Stosować rękawice ochronne. Przed wyciągnięciem wiertła należy zaczekać, aż urządzenie ostygnie. Po skończonej pracy wiertło i obszar dookoła niego są bardzo gorące.



OSTRZEŻENIE: Należy stosować wyłącznie diamentowe wiertła przeznaczone do tego produktu. Aby uzyskać więcej informacji, należy skontaktować się z dealerem Husqvarna.

1. Przygotować nowe wiertło, dostarczone do zestawu klucz i smar wodoodporny.
 2. Zablokować oś trzpienia za pomocą klucza.
 3. Obrócić wiertło w prawo, aby je wyciągnąć. (Rys. 23)
- UWAGA:** Nie wolno uderzać produktu, aby wyciągnąć wiertło. W przeciwnym razie istnieje ryzyko uszkodzenia przekładni.
4. Nasmarować wałek trzpienia smarem wodoodpornym.
 5. Obrócić wiertło w lewo, aby je zamontować. Dokręcić do końca. (Rys. 24)

Przegląd

Wstęp



OSTRZEŻENIE: Przed przystąpieniem do konserwacji produktu zapoznać się z rozdziałem dotyczącym bezpieczeństwa.




OSTRZEŻENIE: Aby zapobiec obrażeniu, przed przystąpieniem do konserwacji odłączyć przewód zasilający.

Plan konserwacji

* = Ogólna konserwacja wykonywana przez operatora. Zalecenia nie zostały zawarte w niniejszej instrukcji obsługi.

X = zalecenia są zawarte w niniejszej instrukcji obsługi.

O = Należy skontaktować się z agentem serwisowym Husqvarna.

Przegląd	Przed każdym użyciem	Po każdym użyciu	Codziennie	Po pierwszych 100 godz.	Po każdych 300 godz.
Upewnić się, że ruchome części działają prawidłowo i poruszają się swobodnie.	*				
Upewnić się, że narzędzie tnące jest ostre i czyste.	*				
Upewnić się, że wyłącznik PRCD działa prawidłowo.					
 OSTRZEŻENIE: Nie dotyczy modeli 100–120 V sprzedawanych w Wielkiej Brytanii i Irlandii. Patrz <i>PRCD na stronie 95</i> .	X				
Sprawdzić przewód zasilający, inne przewody oraz wtyczkę pod kątem uszkodzeń.	*	*			
Sprawdzić, czy uchwyty i powierzchnie mocujące są suche, czyste i wolne od oleju i smaru.	*	*			
Sprawdzić, czy urządzenie jest czyste.	X	X			
Sprawdzić uszczelki wału pod kątem uszkodzeń i wycieków wody.		X			
Upewnić się, że wszystkie nakrętki i śruby są dokręcone.			*		
Upewnić się, że wyłącznik działa prawidłowo.			X		
Wymienić olej przekładni.				O	
Sprawdzić szczotki węglowe pod kątem uszkodzeń.					X

Czyszczenie maszyny od zewnątrz



UWAGA: Należy upewnić się, że do silnika ani przekładni nie dostała się woda.



UWAGA: Do czyszczenia urządzenia nie należy używać bieżącej wody.

- Do czyszczenia produktu należy używać suchej lub wilgotnej szmatki.
- Usuwać zanieczyszczenia z wszystkich otworów powietrznych. Zablokowany wlot powietrza zmniejsza wydajność produktu i może sprawić, że silnik stanie się za gorący.
- Oczyszczyć i nasmarować wałek trzpienia.

Konserwacja diamentowego wiertła

- Należy upewnić się, że diamentowe segmenty narzędzia są ostre. Naostrzyć stępione segmenty diamentowe kamieniem do ostrzenia SiC.
- Upewnić się, że nie występują drgania wiertła. W przypadku wystąpienia drgań wiertła segmenty diamentowe mogą się poluzować.
- Diamentowe segmenty muszą być odpowiednio większa niż wewnętrzna i zewnętrzna średnica rury wiertła.
- Nasmarować gwint wiertła smarem wodoodpornym. Ułatwia to odkręcenie narzędzia.
- Należy upewnić się, że bicie promieniowe diamentowych segmentów wiertła nie przekracza 1 mm.

Wymiana oleju przekładni



UWAGA: W przypadku wycieku oleju przekładniowego należy zatrzymać produkt i skontaktować się z autoryzowanym centrum serwisowym. Przekładnia ulegnie uszkodzeniu, jeżeli poziom oleju przekładniowego jest niewystarczający.

- Wymianę oleju przekładni należy zlecić autoryzowanemu centrum serwisowemu Husqvarna.

Sprawdzanie podłączenia wody



UWAGA: W przypadku wycieku wody z pierścienia połączeniowego wody należy natychmiast wymienić uszczelki wałka.

- Wykonanie naprawy podłączenia wody należy zlecić autoryzowanemu centrum serwisowemu Husqvarna.

Sprawdzanie szczotek węglowych

1. Poluzować śrubę i zdjąć kłapkę serwisową. (Rys. 25)
2. Przesunąć sprężynę napinającą szczotki na bok (A).
3. Poluzować wkręt (B).
4. Wyciągnąć złącze szczotki węglowej.
5. Wyciągnąć szczotkę węglową z uchwytu (C).
6. Wyczyścić uchwyt strumieniem sprężonego powietrza lub pędzlem. Wymienić szczotkę jeśli jest zużyta.
7. Założyć nowe szczotki węglowe i sprawdzić, czy posuwają się one swobodnie w obsadach szczotkowych.
8. Ustawić uchwyt sprężynowy szczotki na swoim miejscu.
9. Włożyć złącze szczotki węglowej pod wkręt.
10. Powtórz tę procedurę dla drugiej szczotki węglowej.
11. Wymienić kłapkę serwisową i dokręcić śrubę. Uruchomić urządzenie i pozostawić z nowymi szczotkami na biegu jałowym przez 10 minut.
12. Wykręcić śrubę mocującą pokrywę szczotek węglowych. Użyć płaskiego, szerokiego śrubokrętu.
13. Sprawdzić szczotki węglowe. Obszar ścierany musi być gładki i nieuszkodzony.
14. W razie potrzeby zlecić wymianę szczotek węglowych autoryzowanemu centrum serwisowemu Husqvarna.

Rozwiązywanie problemów

Rozwiązywanie problemów

Jeśli nie można znaleźć rozwiązania problemu w niniejszej instrukcji obsługi, skontaktować się z warsztatem obsługi technicznej firmy Husqvarna.

Problem	Kroki, które należy natychmiast podjąć	Możliwa przyczyna	Rozwiązanie długoterminowe
Urządzenie nie uruchamia się po naciśnięciu wyłącznika.	Zwolnić wyłącznik.	Jeśli na wyłączniku PRCD świeci się czerwona kontrolka, oznacza to, że zasilanie jest odłączone.	Nacisnąć przycisk „RESET” na wyłączniku PRCD. Jeśli wyłącznik PRCD ponownie odłączy zasilanie, należy skontaktować się z autoryzowanym centrum serwisowym Husqvarna.
Produkt zatrzymuje się.		Wystąpiła usterka źródła prądu. Źródło prądu zostało odłączone za pomocą funkcji Elgard™.	Sprawdzić stan źródła prądu.
		Wiertło jest zablokowane. Źródło prądu zostało odłączone za pomocą funkcji Elgard™.	Obrócić wiertło w prawo i w lewo za pomocą klucza. Ostrożnie wyjąć produkt z nawierconego otworu.
		Zbyt duże obciążenie powoduje przeciążenie silnika. Źródło prądu zostało odłączone za pomocą funkcji Elgard™.	Upewnić się, że wiertło można łatwo obrócić w nawierconym otworze.
		Jeśli na wyłączniku PRCD świeci się czerwona kontrolka, oznacza to, że zasilanie jest odłączone.	Nacisnąć przycisk „RESET” na wyłączniku PRCD. Jeśli wyłącznik PRCD ponownie odłączy zasilanie, należy skontaktować się z autoryzowanym centrum serwisowym Husqvarna.
Produkt nie wwierca się w powierzchnię, zmniejsza prędkość i zatrzymuje się.		Stępiły się segmenty diamentowe.	Naostrzyć segmenty diamentowe kamieniem do ostrzenia SiC.
Podczas pracy wokół otworu gromadzą się niepożądane resztki materiału.		Ciśnienie wody jest zbyt niskie.	Zwiększ ciśnienie wody Patrz <i>Dane techniczne na stronie 103</i> .
Segmenty diamentowe wiertła zostały wyciągnięte z ich połączenia.		Podczas pracy produktu występują duże drgania.	Należy uważać na prawidłowe obciążenie podczas korzystania z produktu.
Występuje wyciek oleju przekładniowego.		Uszczelki są zużyte i należy je wymienić.	Skontaktować się z autoryzowanym centrum serwisowym Husqvarna.
Z otworu na pierścieniu połączeniowym wody wycieka woda.		Uszczelki wałka są uszkodzone.	Skontaktować się z autoryzowanym centrum serwisowym Husqvarna. Należy zawsze używać czystej wody.
Produkt nie pracuje płynnie.	Zmniejszyć siłę.	Zbyt duże obciążenie powoduje przeciążenie silnika.	Podczas wiercenia należy używać mniejszej siły.

Transport i przechowywanie

- Przed transportem lub przechowywaniem produktu należy wyjąć wtyczkę z gniazdka elektrycznego.
- Przed transportem maszyny lub na czas jej przechowywania wiertło należy wyjąć. Ma to na celu ochronę produktu oraz wiertła przed uszkodzeniem.
- Produkt należy przechowywać w zamkniętym miejscu w celu uniemożliwienia dzieciom lub nieupoważnionym osobom uzyskania do niego dostępu.
- Produkt przechowywać w suchym obszarze nie narażonym na przymrozki.
- Podczas transportu, w celu zapobieżenia uszkodzeniom i wypadkom, maszynę należy bezpiecznie zamocować.

Dane techniczne

Dane techniczne

Silnik		
Silnik elektryczny	Jednofazowy	
Napięcie znamionowe, V	100–120, 110, 220–240	
Moc znamionowa, W	2000	
Moc znamionowa, W	1340	
Częstotliwość znamionowa, Hz	50–60	
Prąd znamionowy, A		
100–120V (USA, Japonia)	15	
100–120V (Wielka Brytania, Irlandia)	19	
220–240V	9,3	
Prąd wyłącznika PRCD, mA		
100–120V (USA, Japonia)	6	
220–240V	10	
Wiertło		
Maks. średnica otworu wierconego w betonie, mm/cale	80/3,1	
Min. średnica otworu wierconego w betonie, mm/cale	30/1,2	
Masa, kg/funty	6,4/14,1	
Chłodzenie wodne		
Złączka przewodu wodnego	Gardena	
Maksymalne ciśnienie wody, bar	3	
Złącze narzędzia		
Gwint trzpienia obrotowego, JP/SE/RoW	A-Rod/CRI 28/1 1/4", G 1/2"	
Dane eksploatacyjne		
Przekładnia mechaniczna	1	2
Prędkość obrotowa trzpienia, obroty jałowe, pod pełnym obciążeniem, obr./min	800	1700
Prędkość obrotowa trzpienia, obroty jałowe, bez obciążenia, obr./min	1250	2600
Średnica otworu wierconego w betonie, mm/cale	50–80 / 2,4–3,1	30–60 / 1,2–2,4
Zalecana objętość wody, l/min	1,7–2,4	1,1–1,6

Dane dotyczące emisji hałasu

Emisja hałasu	
Poziom ciśnienia akustycznego, dB(A) ²¹	89
Poziom głośności, moc akustyczna L _{WA} dB (A) ²²	100

Poziomy drgań

Poziomy drgań podczas wiercenia w betonie, a _{n,DD} ²³	
Uchwyt główny, m/s ²	4,1
Uchwyt dodatkowy, m/s ²	2,6

Wbudowane funkcje łączności

Uwaga: Ten rozdział dotyczy wyłącznie produktów z wbudowanymi funkcjami łączności.

Widmo radiowe technologii BLE	
Pasma częstotliwości narzędzia, GHz	2,402-2,480
Maksymalna moc nadawana w paśmie radiowym, dBm/mW	4/2,5

Akcesoria

Ekstraktor pyłu

Zalecany ekstraktor pyłu ²⁴	
Minimalny przepływ powietrza, m ³ /h (stopy3/min)	400/236
Min. podciśnienie, kPa (psi)	22/3,6
Min. wysokość słupa wody, m/cale	2,3/90

²¹ Emisja hałasu do otoczenia mierzona jako ciśnienie akustyczne zgodnie z normą EN 62841-2-1. Oczekiwana niepewność pomiaru 5 dB(A).

²² Emisja hałasu do otoczenia mierzona jako moc akustyczna zgodnie z normą EN 62841-2-1. Oczekiwana niepewność pomiaru 5 dB(A).

²³ Poziom wibracji zgodnie z normą EN 62841-2-1. Odnotowane dane dla poziomu wibracji mają typowe rozproszenie statystyczne (odchylenie standardowe) o wartości 1,5 m/s².

²⁴ Dane techniczne dotyczące ekstraktorów pyłu nie opisują jednoznacznie rzeczywistych różnic wydajności pomiędzy poszczególnymi ekstraktorami. Dla produktów Husqvarna dane dotyczące celów są dostępne w www.husqvarnacp.com.

Serwis

Autoryzowane centrum serwisowe

Aby znaleźć najbliższe autoryzowane centrum serwisowe Husqvarna Construction Products, przejść na stronę www.husqvarnacp.com.

Deklaracja zgodności WE

Deklaracja zgodności UE

My, **Husqvarna AB**, SE-561 82 Huskvarna, Szwecja,
tel.: +46-36-146500, deklarujemy z pełną
odpowiedzialnością, że produkt:

Opis	Ręczna diamentowa wiertnica koronowa
Marka	Husqvarna
Typ/model	DM 200
Identyfikacja	Numery seryjne z roku 2020 i nowsze

spełnia wszystkie wymogi określone w odpowiednich
dyrektywach i przepisach UE:

Dyrektywa/przepis	Opis
2006/42/EC	„w sprawie maszyn”
2014/53/EU	„dotycząca sprzętu radiowego”
2011/65/EU	„w sprawie ograniczenia stosowania niektórych niebezpiecznych substancji w sprzęcie elektrycznym i elektronicznym”

oraz został zaprojektowany zgodnie z następującymi
zharmonizowanymi normami i specyfikacjami
technicznymi;

EN ISO 12100:2010

EN 55014-1:2017

EN 55014-2:2015

EN 61000-3-2:2014

EN 61000-3-3:2013

EN 62841-1:2014

EN 62841-2-1:2018

ETSI EN 300 328 V2.2.2

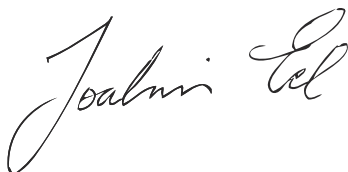
ETSI EN 301 489-1 V2.1.1

ETSI EN 301 489-17 V3.1.1

Partille, 2020-03-10

Husqvarna AB, Construction Division

Osoba odpowiedzialna za dokumentację techniczną



Joakim Ed

Wiceprezes ds. cięcia wylanego betonu, wiercenia i
lekkich prac wyburzeniowych

Zarejestrowane znaki handlowe

Nazwa handlowa *Bluetooth®* i logo są zastrzeżonymi znakami towarowymi stanowiącymi własność *Bluetooth SIG, inc.* . Każde wykorzystanie takich znaków przez Husqvarna odbywa się w ramach umowy licencyjnej.

Содержание

Введение.....	108	Технические данные.....	122
Безопасность.....	109	Принадлежности.....	123
Эксплуатация.....	115	Сервисное обслуживание.....	124
Техническое обслуживание.....	118	Декларация соответствия ЕС.....	125
Поиск и устранение неисправностей.....	119	Зарегистрированные товарные знаки.....	126
Транспортировка и хранение.....	121		

Введение

Описание изделия

Бурильная машина Husqvarna представляет собой ручную алмазную сверлильную установку.

При наличии системы подачи воды изделие может использоваться для мокрого бурения всех одобренных материалов. См. раздел *Назначение на стр. 108*. При наличии пылеуловителя изделие может использоваться для сухого бурения камня.

Алмазная коронка — это полое сверло с алмазными сегментами.

При мокром бурении вода проходит через шаровой клапан, шланг и алмазную коронку. За счет этого снижается температура коронки. Вода поглощает пыль и вымывает отходы сверления из углубления. Используйте коллектор шлама и кольцо для сбора воды, чтобы удалить воду.

При сухом бурении используйте пылеуловитель для удаления материала через коронку и соединение пылеуловителя. За счет этого снижается температура коронки.

Некоторые модели этого продукта имеют встроенные функции подключения. См. раздел *Встроенные функции подключения на стр. 108*.

Встроенные функции подключения

Облачное решение для управления активами Husqvarna Fleet Services™ предоставляет менеджеру технического парка обзор всех продуктов,

Обзор изделия

(Рис. 1)

1. Штуцер
2. Шпindelъ сверлильной машины
3. Зажимное кольцо
4. Резьбовое соединение для подключения разъема пылеуловителя / системы водоснабжения
5. Разъем пылеуловителя
6. Редуктор
7. Селектор передачи

подключенных к сети через встроенные или дополнительно установленные датчики. Местоположение шлюза или смартфона можно использовать для указания местоположения подключенных изделий. Датчики записывают такие данные, как время работы, интервалы обслуживания и т. д. Для получения дополнительной информации об облачном решении по управлению активами Husqvarna Fleet Services™ скачайте приложение Husqvarna Fleet Services для iOS или Android по ссылке <https://apps.apple.com/se/app/husqvarna-fleet-services/id1334672726> или <https://play.google.com/store/apps/details?id=com.husqvarna.hfsmobile&hl=en>.

Подключение некоторых типов этого изделия выполняется с помощью встроенного датчика Husqvarna Fleet Services™ с функцией Bluetooth Low Energy (BLE). Дополнительные сведения о его использовании см. в *Использование встроенных функций подключения на стр. 115*. Дополнительную информацию о радиодиапазоне технологии BLE см. в разделе *Встроенные функции подключения на стр. 123*.

Назначение

Данное изделие используется для сверления бетона, камня, асфальта и каменной кладки. Использование в прочих целях запрещено.

Данное изделие предназначено для промышленного использования опытными операторами.

8. Дополнительная ручка
9. Электродвигатель
10. Контрольная крышка
11. Электронный блок
12. Спиртовой уровень
13. Главный выключатель
14. Главная рукоятка
15. Устройство защитного отключения (PRCD)

Примечание: В данном руководстве используется термин PRCD для устройств защитного отключения типа PRCD и GFCI.

16. Переходная муфта
17. Гаечные ключи
18. Вставная муфта Gardena® с водяным клапаном
19. Руководство по эксплуатации

Условные обозначения на изделии

- (Рис. 2) **ПРЕДУПРЕЖДЕНИЕ!** Изделие может представлять опасность и стать причиной тяжелой травмы или смерти оператора или окружающих. Соблюдайте осторожность и правила эксплуатации изделия.
- (Рис. 3) Перед началом работы с изделием внимательно прочитайте руководство по эксплуатации и убедитесь, что понимаете приведенные здесь инструкции.
- (Рис. 4) Всегда используйте рекомендованные средства индивидуальной защиты. См. раздел *Средства индивидуальной защиты на стр. 113.*
- (Рис. 5) Данное изделие отвечает требованиям соответствующих директив ЕС.
- (Рис. 6) **Обозначения, касающиеся охраны окружающей среды.** Данное изделие и

его упаковка не могут быть утилизированы в качестве бытовых отходов. Изделие необходимо передать в авторизованный пункт переработки электрического и электронного оборудования.

Примечание: Прочие условные обозначения/наклейки на изделии указывают на его соответствие специальным требованиям сертификации, которые действуют в определенных странах.

Ответственность изготовителя

В соответствии с законами об ответственности изготовителя мы не несем ответственности за ущерб, вызванный эксплуатацией нашего изделия в результате:

- ненадлежащего ремонта изделия;
- использования для ремонта изделия неоригинальных деталей или деталей, не одобренных производителем;
- использования неоригинальных дополнительных принадлежностей или принадлежностей, не одобренных производителем;
- ремонта изделия в неавторизованном сервисном центре или неквалифицированным специалистом;

Безопасность

Инструкции по технике безопасности

Предупреждения, предостережения и примечания используются для выделения особо важных пунктов руководства.



ПРЕДУПРЕЖДЕНИЕ: Используется, когда несоблюдение инструкций руководства может привести к травмам или смерти оператора или находящихся рядом посторонних лиц.



ВНИМАНИЕ: Используется, когда несоблюдение инструкций руководства может привести к повреждению изделия, других материалов или прилегающей территории.

Примечание: Используется для предоставления дополнительных сведений о конкретной ситуации.

Общие меры предосторожности при работе с электроинструментом



ПРЕДУПРЕЖДЕНИЕ: Ознакомьтесь со всеми предупреждениями, инструкциями, иллюстрациями и положениями, касающимися техники безопасности и прилагаемыми к данному электроинструменту. Несоблюдение всех указанных ниже инструкций может привести к поражению электрическим током, пожару и/или тяжелым травмам.

Сохраните все предупреждающие указания и инструкции для последующего обращения. Под словом "электроинструмент" в данном документе понимается электрический инструмент, работающий от сети (проводной) либо от аккумулятора (беспроводной).

Техника безопасности на рабочем месте

- Рабочее место должно содержаться в чистоте и быть хорошо освещено. Загромождения или

отсутствие освещения могут стать причиной несчастных случаев.

- **Не пользуйтесь электроинструментами во взрывоопасной атмосфере, например, в присутствии легковоспламеняющихся жидкостей, газов или пыли.** Электроинструменты производят искры, которые могут зажечь пыль или пары топлива.
- **Не позволяйте детям и посторонним наблюдателям приближаться к вам во время использования электроинструмента.** Это может отвлечь ваше внимание и привести к потере управления.

Электрическая безопасность

- **Штепсельная вилка электроинструмента должна соответствовать электрической розетке. Запрещается изменять конструкцию вилки. Не пользуйтесь штепсельными переходниками при работе с заземленными электроинструментами.** Отсутствие изменений в конструкции вилок и их соответствие розеткам снижает опасность поражения электрическим током.
- **Избегайте контакта любых частей тела с заземленными поверхностями, такими как трубы, батареи отопления, кухонные плиты и холодильники.** Заземление тела увеличивает риск поражения электрическим током.
- **Не подвергайте электроинструмент воздействию воды или высокой влажности.** Попадание воды внутрь электроинструмента увеличивает риск поражения электрическим током.
- **Используйте шнур электроинструмента только по прямому назначению. Никогда не носите и не тяните электроинструмент за шнур и не дергайте за него, чтобы выключить инструмент из розетки. Держите шнур вдали от источников тепла, масла, острых углов или движущихся деталей.** Эксплуатация поврежденного или запутанного шнура увеличивает риск поражения электротоком.
- **При работе с электроинструментом вне помещения используйте специальный удлинительный шнур для наружных работ.** Применение шнура, предназначенного для уличного использования, снижает опасность поражения электрическим током.
- **Если неизбежно требуется применение электроинструмента во влажной среде, используйте источник питания, защищенный устройством защитного отключения (УЗО).** Использование УЗО снижает риск поражения электрическим током.

Личная безопасность

- **При работе с электроинструментом будьте бдительны, следите за своими действиями и руководствуйтесь здравым смыслом. Не используйте электроинструмент, если вы устали или находитесь под воздействием наркотических**

средств, алкоголя или лекарств. Малейшая невнимательность может обернуться серьезными физическими травмами.

- **Пользуйтесь средствами индивидуальной защиты. Всегда носите защитные очки.** Средства индивидуальной защиты, такие как респиратор, нескользящая защитная обувь, каска или средства защиты органов слуха, существенно снижают риск получения травм.
- **Примите меры по предотвращению случайного включения электроинструмента. Перед подключением инструмента к источнику питания и/или блоку аккумуляторов, его подъемом или переноской убедитесь, что переключатель находится в выключенном положении.** Не переносите электроинструменты, держа палец на переключателе, а также не подавайте питание на электроинструменты с включенным переключателем, т.к. это может привести к несчастному случаю.
- **Уберите все гаечные и регулировочные ключи, прежде чем включать питание.** Оставленный на движущейся части электроинструмента, может стать причиной травмы.
- **Не вытягивайте руки с устройством слишком далеко. Всегда сохраняйте равновесие и устойчиво ставьте ноги.** Это позволит лучше контролировать электроинструмент в случае возникновения непредвиденной ситуации.
- **Надевайте соответствующую одежду. Не надевайте свободную одежду или украшения. Не допускайте попадания волос и одежды в движущиеся части инструмента.** Свободная одежда, украшения или длинные волосы могут попасть в движущиеся части.
- **Если инструмент оборудован дополнительными устройствами для сбора и удаления пыли, убедитесь, что они подключены и используются надлежащим образом.** Такие устройства способствуют снижению опасностей, связанных с наличием пыли.
- **Не допускайте, чтобы чувство уверенности, приобретенное вследствие частого управления изделием, позволило вам забыть об опасностях и игнорировать принципы обеспечения безопасности.** Неосторожные действия могут привести к тяжелой травме за долю секунды.

Эксплуатация и обслуживание электроинструмента

- **Не перегружайте электроинструмент. Убедитесь, что он предназначен для выполнения конкретной задачи.** Правильно подобранный электроинструмент лучше и надежнее справится с задачей, соответствующей его конструктивным характеристикам.
- **Не пользуйтесь электроинструментом, если его переключатель не работает.** Такой инструмент

представляет опасность и подлежит обязательному ремонту.

- **Прежде чем производить какую-либо настройку электроинструмента, заменять его части или убирать его на хранение, отключите инструмент от источника питания и/или снимите блок аккумуляторов (если снимается).** Эти меры предосторожности позволяют исключить возможность случайного включения электроинструмента.
- **Храните неиспользуемые электроинструменты в недоступном для детей месте и не позволяйте работать с инструментом лицам, не ознакомленным с ним и с данными правилами техники безопасности.** Электроинструменты в руках неопытных пользователей являются источником опасности.
- **Выполните техническое обслуживание электроинструментов и принадлежностей. Регулярно проверяйте, не застревают ли движущиеся части и не смещаются ли они со своего нормального положения; все ли части исправны, а также другие условия, влияющие на работу электроинструмента. В случае обнаружения какой-либо неисправности устраните ее перед использованием инструмента.** Многие несчастные случаи возникают из-за недостаточно тщательного ухода за электроинструментами.
- **Поддерживайте остроту и чистоту режущих инструментов.** Исправные режущие инструменты с острыми режущими краями меньше подвержены поломкам и более просты в управлении.
- **Используйте электроинструменты, принадлежности, наконечники и т.д. в соответствии с данными инструкциями, принимая во внимание условия работы и специфику выполняемой задачи.** Применение электроинструмента не по назначению может создать опасные ситуации.
- **Рукоятки и поверхности захвата должны быть сухими и чистыми, без следов масла и смазки.** Скользкие рукоятки и поверхности захвата препятствуют безопасному обращению и управлению инструментом в непредвиденных ситуациях.

Сервисное обслуживание

- **Сервисное обслуживание электроинструмента должны выполнять квалифицированные специалисты по ремонту оборудования с использованием только идентичных запчастей.** Это гарантирует сохранность электроинструмента.

Меры предосторожности при работе с ручной буровой машиной

Инструкции по технике безопасности при работе с ручным инструментом

- **Используйте дополнительную ручку(-и).** Потеря контроля над инструментом может привести к травме.
- **Не выполняйте ручное бурение при нахождении на стремянке или строительных лесах.**
- **Примите устойчивое положение.**
- **Во время работы держите электроинструмент только за изолированную поверхность захвата, поскольку режущий инструмент может соприкоснуться со скрытой проводкой или собственным шнуром.** При контакте режущего инструмента с проводом, находящимся под напряжением, выступающие металлические части тоже окажутся под напряжением и могут поразить оператора электрическим током.

Инструкции по технике безопасности при использовании длинных коронок

- **Никогда не работайте на скорости выше максимально допустимой для коронки.** При более высоких скоростях коронка может погнуться, если будет свободно вращаться, не касаясь обрабатываемой детали, что может привести к травмам.
- **Всегда начинайте бурение на низкой скорости, предварительно убедившись, что наконечник коронки касается обрабатываемой детали.** При более высоких скоростях коронка может погнуться, если будет свободно вращаться, не касаясь обрабатываемой детали, что может привести к травмам.
- **Прикладывайте усилие только по прямой линии с коронкой. Не прикладывайте чрезмерное усилие.** Коронки могут погнуться и привести к поломке или потере управления и, как следствие, к травмам.

Меры предосторожности при работе с алмазной коронкой

- **При выполнении бурильных работ, требующих использования воды, направляйте воду в сторону от рабочей зоны оператора или используйте устройство для сбора жидкости.** Такие меры предосторожности позволяют сохранить рабочую зону оператора сухой и снизить риск поражения электрическим током.
- **Во время работы держите электроинструмент только за изолированную поверхность захвата, поскольку режущий инструмент может соприкоснуться со скрытой проводкой или собственным шнуром.** При контакте режущего инструмента с проводом, находящимся под напряжением, выступающие металлические

части тоже окажутся под напряжением и могут поразить оператора электрическим током.

- **При алмазном бурении используйте средства защиты органов слуха.** В противном случае шум может привести к снижению слуха.
- **При заклинивании коронки прекратите надавливать на инструмент и выключите его.** Определите и устраните причину заклинивания коронки.
- **Перед повторным запуском алмазной коронки в обрабатываемой детали убедитесь, что коронка свободно вращается.** Заклинивание коронки может препятствовать запуску, вызвать перегрузку инструмента или привести к отводу алмазной коронки от обрабатываемой детали.
- **При бурении стен или потолков обеспечьте защиту людей и рабочей зоны с другой стороны.** Коронка может пройти через отверстие насквозь, или сердечник может выпасть с другой стороны.

Общие инструкции по технике безопасности



ПРЕДУПРЕЖДЕНИЕ: В обязательном порядке прочитайте следующие инструкции по технике безопасности, прежде чем приступать к эксплуатации изделия.

- При небрежном или неправильном обращении изделие может оказаться опасным инструментом. Изделие может стать причиной тяжелой травмы или смерти оператора и окружающих. Перед использованием изделия в обязательном порядке прочтите настоящее руководство по эксплуатации и убедитесь, что вы полностью понимаете его содержание.
- Сохраните все предупреждения и инструкции.
- Соблюдайте все действующие законы и нормативные акты.
- Оператор и работодатель оператора должны быть осведомлены о возможных рисках и не допускать их возникновения во время эксплуатации изделия.
- Не разрешайте пользоваться изделием людям, которые не изучили и не поняли содержание данного руководства по эксплуатации.
- Перед использованием изделия в обязательном порядке пройдите соответствующую подготовку по работе с изделием. Убедитесь, что все операторы прошли подготовку.
- Не позволяйте детям использовать изделие.
- К работе с изделием допускаются только лица, имеющие соответствующее разрешение.
- Оператор несет ответственность за несчастные случаи, угрожающие другим людям или их имуществу.
- Ни в коем случае не используйте изделие, если вы устали, больны или находитесь под

воздействием спиртного, наркотических веществ или лекарственных препаратов.

- Всегда соблюдайте осторожность и руководствуйтесь здравым смыслом.
- Во время работы данное изделие создает электромагнитное поле. В определенных обстоятельствах это поле может создавать помехи для пассивных и активных медицинских имплантатов. В целях снижения риска тяжелой или смертельной травмы лицам с медицинскими имплантатами рекомендуется проконсультироваться с врачом и изготовителем имплантатов, прежде чем приступать к эксплуатации данного изделия.
- Содержите изделие в чистоте. Следите за тем, чтобы знаки и наклейки были легко читаемыми.
- Запрещается использовать изделие, если оно повреждено.
- Не вносите изменения в данное изделие.
- Не используйте изделие, если существует вероятность его модификации другими лицами.

Всегда руководствуйтесь здравым смыслом



ПРЕДУПРЕЖДЕНИЕ: Внесение изменений в оригинальную конструкцию изделия без разрешения производителя не допускается. Используйте только оригинальные запасные части. Внесение неразрешенных изменений и/или использование нерекондованных принадлежностей может привести к тяжелой травме или даже смерти оператора или других лиц.



ПРЕДУПРЕЖДЕНИЕ: Работа режущих, шлифовальных, бурильных, измельчающих и формующих агрегатов сопровождается образованием пыли и испарений, содержащих опасные химические вещества. Определите характер материала, подлежащего обработке, и используйте соответствующий респиратор.

Невозможно предвидеть и описать все возможные ситуации, которые могут возникнуть при эксплуатации изделия. Всегда соблюдайте осторожность и руководствуйтесь здравым смыслом. Не выполняйте работу, если вам кажется, что уровень вашей квалификации недостаточен. Если после изучения руководства у вас остались вопросы относительно эксплуатации изделия, прежде чем приступить к работе, обратитесь за консультацией к специалисту.

По любым вопросам, связанным с эксплуатацией данного изделия, обращайтесь к дилеру Husqvarna. Мы всегда рады оказать помощь и

проконсультировать по вопросам эффективной и безопасной эксплуатации изделия.

Регулярно обращайтесь к дилеру Husqvarna для выполнения необходимых проверок, регулировок и ремонта изделия.

Husqvarna Construction Products постоянно работает над дальнейшим усовершенствованием своей продукции. Поэтому компания Husqvarna оставляет за собой право на внесение изменений в конструкцию и внешний вид своих изделий без предварительного уведомления и без обязательств внесения изменений в уже проданные изделия.

Вся информация и данные, представленные в руководстве по эксплуатации, являются действительными и достоверными на момент передачи руководства в печать.

Инструкции по технике безопасности во время эксплуатации



ПРЕДУПРЕЖДЕНИЕ: В обязательном порядке прочитайте следующие инструкции по технике безопасности, прежде чем приступать к эксплуатации изделия.

- Не пользуйтесь изделием, если не сможете получить помощь при несчастном случае.
- Не используйте изделие при неблагоприятных погодных условиях, например, в туман, дождь, при сильном ветре, низких температурах и прочих подобных условиях. Плохие погодные условия могут создавать опасные условия для работы, например, скользкие поверхности.
- Следите за возможным появлением посторонних лиц, предметов или условий, которые могут препятствовать безопасной эксплуатации изделия.
- Убедитесь, что вы знаете, как быстро остановить двигатель в аварийной ситуации.
- Убедитесь, что в месте предполагаемого отверстия отсутствуют трубопроводы или электрические кабели.
- Если вы заметили ненормальные отклонения в работе изделия, немедленно выключите его.
- Убедитесь, что вы занимаетесь устойчивое и безопасное положение во время работы.
- Держитесь на безопасном расстоянии от коронки, когда машина включена.
- Всегда отсоединяйте силовую кабель, перед тем оставить изделие без присмотра.
- Поддерживайте все детали в надлежащем состоянии и следите за правильностью и надежностью всех креплений.
- Если в изделии возникают вибрации или уровень шума слишком высок, немедленно выключите машину. Проверьте изделие на наличие повреждений. Выполните ремонт повреждений

или обратитесь в авторизованный сервисный центр для выполнения ремонта.

- Всегда пользуйтесь одобренными принадлежностями. Для получения дополнительных сведений обратитесь к своему дилеру.

Средства индивидуальной защиты



ПРЕДУПРЕЖДЕНИЕ: В обязательном порядке прочитайте следующие инструкции по технике безопасности, прежде чем приступать к эксплуатации изделия.

- Всегда используйте соответствующее защитное снаряжение при эксплуатации изделия. Защитное снаряжение не исключает риск травмирования. Оно снижает тяжесть травмы при несчастном случае. За помощью по правильному выбору оборудования обращайтесь к дилеру.
- При эксплуатации изделия пользуйтесь одобренными средствами защиты глаз.
- Не надевайте свободную, тяжелую и неподходящую одежду. Надевайте одежду, обеспечивающую свободу движений.
- Используйте одобренные защитные перчатки, обеспечивающие надежный хват изделия.
- Используйте резиновые защитные перчатки, предотвращающие раздражение кожи от влажного бетона.
- Используйте одобренный защитный шлем.
- При эксплуатации изделия всегда пользуйтесь одобренными средствами защиты органов слуха. Длительное воздействие шума может привести к снижению слуха.
- Данное изделие производит пыль и выхлопные газы, содержащие опасные химические вещества. Пользуйтесь одобренными средствами защиты органов дыхания.
- Надевайте обувь со стальным носком и нескользкой подошвой.
- Всегда имейте при себе аптечку для оказания первой медицинской помощи.
- При работе с изделием может возникать искрение. Всегда имейте при себе огнетушитель.

Защитные устройства на изделии



ПРЕДУПРЕЖДЕНИЕ: В обязательном порядке прочитайте следующие инструкции по технике безопасности, прежде чем приступать к эксплуатации изделия.

- Пользоваться инструментом с неисправными защитными приспособлениями строго запрещено! Если в результате проверок обнаружены любые неисправности, немедленно

обратитесь в сервисный центр для проведения ремонта.

- Запрещается использовать изделие с поврежденными или отсутствующими защитными панелями, защитными кожухами, защитными переключателями и прочими защитными устройствами.

Защита двигателя от перегрузки, Elgard™

Защита двигателя от перегрузки срабатывает, если нагрузка на двигатель слишком высока, либо если что-то препятствует свободному вращению коронки.

Защита двигателя от перегрузки вызывает уменьшение и увеличение мощности двигателя через короткие интервалы в течение нескольких секунд. Затем, если нагрузка не снизится, двигатель останавливается. См. раздел *Сброс защиты двигателя от перегрузки на стр. 117.*

Устройство защитного отключения (PRCD)



ПРЕДУПРЕЖДЕНИЕ: Неприменимо для типа 110 В, реализуемого в Великобритании и Ирландии. Великобритания и Ирландия: Не используйте изделие с напряжением 110 В без разделительного трансформатора, см. EN/IEC 61558-1 и EN/IEC 61558-2-23. Разделительный трансформатор должен иметь заземляющий провод со стороны вторичной обмотки.



ПРЕДУПРЕЖДЕНИЕ: Не погружайте устройство защитного отключения (PRCD) в воду.



ПРЕДУПРЕЖДЕНИЕ: Перед началом эксплуатации изделия всегда проверяйте устройство защитного отключения. См. раздел *Проверка устройства защитного отключения на стр. 114.*

Устройство защитного отключения находится на силовом кабеле. Устройство защитного отключения выполняет защитную функцию и срабатывает в случае возникновения электрической неисправности. Информацию о том, при какой силе тока срабатывает устройство защитного отключения (PRCD), см. в разделе *Технические данные на стр. 122.*

Красный индикатор указывает на то, что устройство защитного отключения включено и можно запускать изделие. Если красный индикатор не горит, нажмите кнопку сброса RESET.

(Рис. 7)

Проверка устройства защитного отключения



ПРЕДУПРЕЖДЕНИЕ: Неприменимо для типа 110 В, реализуемого в Великобритании и Ирландии. См. раздел *Устройство защитного отключения (PRCD) на стр. 114.*



ПРЕДУПРЕЖДЕНИЕ: Проверку устройства защитного отключения необходимо выполнять каждый раз при подключении к розетке.



ПРЕДУПРЕЖДЕНИЕ: Если необходимо отремонтировать устройство защитного отключения, обязательно обратитесь в авторизованный сервисный центр Husqvarna.

1. Вставьте вилку питания изделия в сетевую розетку.
2. Нажмите кнопку RESET (Сброс). Индикатор над кнопкой горит красным цветом, когда питание подключено.
3. Запустите изделие (см. *Запуск изделия на стр. 116*).
4. Нажмите кнопку TEST (Проверка). Если изделие останавливается, то устройство защитного отключения работает правильно. (Рис. 8)

Разделительный трансформатор

Примечание: Применимо для типа 110 В, реализуемого в Великобритании и Ирландии.

Не используйте изделие с напряжением 110 В без разделительного трансформатора, соответствующего требованиям EN/IEC 61558-1 и EN/IEC 61558-2-23.

Разделительный трансформатор должен иметь заземляющие провода на стороне 230 В и 110 В.

Главный выключатель

Главный выключатель используется для запуска и остановки изделия.

(Рис. 9)

Проверка главного выключателя

1. Вставьте вилку питания изделия в сетевую розетку.
2. Нажмите на главный выключатель, чтобы запустить изделие. (Рис. 10)
3. Отпустите главный выключатель, чтобы остановить изделие. (Рис. 11)

Фрикционная муфта

Фрикционная муфта встроена в редуктор изделия. Она позволяет избежать повреждения изделия в случаях, когда коронка останавливается во время работы. Если нагрузка слишком высокая, фрикционная муфта разблокируется и останавливает шпindel коронки. При этом двигатель продолжает вращаться еще в течение нескольких секунд. Фрикционная муфта снова блокируется, если нагрузка уменьшилась и можно продолжать работу. Если коронка застряла в материале и полностью останавливается, фрикционная муфта немедленно останавливает двигатель.



ВНИМАНИЕ: Убедитесь, что время выключения муфты не превышает 3-4 секунды, так как в противном случае это будет ускорять износ и нагрев.

Инструкции по технике безопасности во время технического обслуживания



ПРЕДУПРЕЖДЕНИЕ: Проверка и/или обслуживание должны выполняться при

выключенном двигателе, штекер контакта при этом должен быть вынут из разъема.

- Выполните техническое обслуживание электроинструментов и принадлежностей. Проверьте точность настройки и отсутствие заедания движущихся частей, отсутствие поломанных деталей и иных неисправностей, которые могут нарушить работу электроинструмента. В случае обнаружения какой-либо неисправности устраните ее перед использованием инструмента. Многие несчастные случаи возникают из-за недостаточно тщательного ухода за электроинструментами.
- Поддерживайте остроту и чистоту режущих инструментов. Исправные режущие инструменты с острыми режущими кромками меньше подвержены заеданию и более просты в управлении.
- Сервисное обслуживание электроинструмента должно выполняться квалифицированным специалистом по ремонту с использованием идентичных запчастей. Это гарантирует сохранность электроинструмента.

Эксплуатация

Перед началом эксплуатации изделия

1. Внимательно прочитайте руководство по эксплуатации и убедитесь, что понимаете приведенные здесь инструкции.
2. Выполняйте ежедневное техническое обслуживание. См. раздел *График технического обслуживания на стр. 118*.
3. Убедитесь, что номинальное напряжение и сила тока в сетевой розетке соответствуют параметрам напряжения силы тока изделия.
4. Убедитесь, что устройство защитного отключения (PRCD) включено. См. разделы *Устройство защитного отключения (PRCD) на стр. 114* и *Проверка устройства защитного отключения на стр. 114*.
5. Убедитесь, что зона проведения работ расчищена и хорошо освещена.
6. Пользуйтесь средствами индивидуальной защиты. См. раздел *Средства индивидуальной защиты на стр. 113*.
7. Убедитесь, что изделие установлено надлежащим образом. Коронка должна быть установлена правильно.

8. Дополнительная ручка должна быть подсоединена и полностью затянута. См. раздел *Использование дополнительной ручки на стр. 116*.
9. При выполнении изделием сухих работ используйте пылеуловитель. См. раздел *Подготовка изделия к сухому бурению на стр. 116*.
10. При выполнении работ, требующих использования воды, убедитесь, что система подачи воды не повреждена, и используйте штуцер. См. раздел *Подготовка изделия к мокрому бурению на стр. 116*.

Использование встроенных функций подключения

Примечание: Этот раздел относится только к изделиям со встроенными функциями подключения.

Примечание: Передача радиосигнала функцией Bluetooth® включается при первом подключении к сетевой розетке и после этого остается включенной.

1. Скачайте приложение Husqvarna Fleet Services для iOS или Android Husqvarna Fleet Services.

2. Дополнительную информацию можно получить на веб-сайте Husqvarna Fleet Services <https://fleetservices.husqvarna.com>.

Эксплуатация ручного инструмента

1. При ручном бурении используйте коронку с диаметром не более 80 мм. Чем больше коронка, тем труднее удержать изделие при ее заклинивании.
2. Четко зафиксируйте дополнительную ручку перед началом бурения. См. раздел *Использование дополнительной ручки на стр. 116*. (Рис. 12)
3. Не выполняйте бурение со стремянки. Бурение в подобной ситуации связано с большими рисками, так как очень высока опасность падения при заклинивании коронки. (Рис. 13)

Использование дополнительной ручки

(Рис. 14)

1. Поверните ручку против часовой стрелки, чтобы разблокировать ее.
2. Переместите ручку вокруг вала шпинделя в соответствующее рабочее положение.
3. Поверните ручку по часовой стрелке, чтобы зафиксировать ее. Полностью затяните.

Подготовка изделия к сухому бурению



ПРЕДУПРЕЖДЕНИЕ: При бурении образуется пыль, которая может нанести вред при вдыхании. Используйте одобренные средства защиты органов дыхания.



ПРЕДУПРЕЖДЕНИЕ: Не используйте бытовые пылесосы. Используйте только специальные пылеуловители для опасной пыли. Минимальные требования см. в разделе *Пылеуловитель на стр. 123*.

1. Подсоедините разъем пылеуловителя к соответствующему резьбовому соединению на изделии.
2. Подсоедините пылеуловитель к разъему пылеуловителя. (Рис. 15)
3. Запустите пылеуловитель.

Подготовка изделия к мокрому бурению



ВНИМАНИЕ: Убедитесь, что максимальное давление воды не выходит за допустимые пределы. См. раздел *Технические данные на стр. 122*.



ВНИМАНИЕ: Используйте только чистую воду для предотвращения засорения системы подачи воды.



ВНИМАНИЕ: Используйте только одобренные соединения для подачи воды. Для получения дополнительных сведений обратитесь к своему дилеру.

1. Подсоедините штуцер к соответствующему резьбовому соединению на изделии. (Рис. 16)
2. Подсоедините вставную муфту Gardena® с водяным клапаном к штуцеру.
3. Откройте систему подачи воды. Установите напор воды, так чтобы удалять все отходы из полученного отверстия.

Уменьшение температуры двигателя

- Дайте изделию поработать без нагрузки в течение 2 минут, чтобы снизить температуру двигателя.

Переключение скоростей



ВНИМАНИЕ: Переключать скорости следует только после снижения скорости изделия или во время его остановки. Не прикладывайте большого усилия для переключения передач.

- Всегда выбирайте скорость, соответствующую диаметру коронки. См. паспортную табличку на устройстве или *Технические данные на стр. 122*.
- Поверните селектор редуктора, чтобы выбрать скорость. (Рис. 17)

Запуск изделия



ПРЕДУПРЕЖДЕНИЕ: Убедитесь, что коронка свободно вращается. Он начинает вращаться при запуске двигателя.



ПРЕДУПРЕЖДЕНИЕ: Если это первый запуск изделия за день, то обязательно выполните проверку устройства защитного отключения. См. раздел *Проверка устройства защитного отключения на стр. 114*.

1. Нажмите кнопку RESET (Сброс) на устройстве защитного отключения. (Рис. 18)
2. Чтобы установить рабочую скорость, поверните шпиндель коронки и одновременно переместите селектор редуктора. Установите селектор редуктора в правильное рабочее положение. (Рис. 19)

- Убедитесь, что подсоединена, открыта и включена система подачи воды (мокрое бурение) или что подсоединен и включен пылеуловитель (сухое бурение). (Рис. 20)
- Нажмите и удерживайте главный выключатель. (Рис. 21)

Эксплуатация изделия



ПРЕДУПРЕЖДЕНИЕ: Если сработало устройство защитного отключения, извлеките коронку из отверстия, прежде чем нажать "RESET" (СБРОС).



ПРЕДУПРЕЖДЕНИЕ: Бетонный керн, оставшийся в коронке при ее извлечении из отверстия, может представлять опасность.



ВНИМАНИЕ: Запрещается стучать посторонними предметами по коронке.



ВНИМАНИЕ: Не прикладывайте чрезмерное усилие. Это только замедлит работу и вызывает перегрузку двигателя.

- Запустите двигатель. См. раздел *Запуск изделия на стр. 116*.
- Прежде чем коронка коснется поверхности, дайте двигателю разогнаться до максимальной скорости.
- При сверлении отверстий через железную арматуру используйте увеличенное начальное давление и более низкие обороты, чем в случае отсутствия арматуры.
- Сначала прикладывайте очень маленькое давление, чтобы удержать коронку в правильном положении.
- При мокром бурении убедитесь, что вода вымывает все отходы из отверстия. При необходимости отрегулируйте напор воды.
- При сухом бурении убедитесь, что пылеуловитель удаляет всю пыль.
- Остановите электродвигатель. См. раздел *Остановка изделия на стр. 117*.

Остановка изделия



ПРЕДУПРЕЖДЕНИЕ: Коронка продолжает вращаться в течение некоторого времени после остановки

двигателя. Ни в коем случае не пытайтесь остановить сверильную коронку руками. Это может привести к травмам.

- Чтобы остановить изделие, отпустите главный выключатель. (Рис. 22)
- Дождитесь полной остановки коронки.

Сброс защиты двигателя от перегрузки

- Остановите изделие. См. раздел *Остановка изделия на стр. 117*.
- Устраните засор из коронки.
- Запустите изделие. См. раздел *Запуск изделия на стр. 116*.

Замена коронки



ПРЕДУПРЕЖДЕНИЕ: Перед заменой коронки выньте вилку из сетевой розетки.



ПРЕДУПРЕЖДЕНИЕ: Используйте защитные перчатки. Дайте изделию остыть, прежде чем снимать коронку. Коронка и прилегающая зона очень сильно нагреваются во время работы.



ПРЕДУПРЕЖДЕНИЕ: Используйте только алмазные коронки, одобренные для вашего изделия. Для получения дополнительных сведений обратитесь к своему дилеру Husqvarna.

- Убедитесь, что у вас есть новая коронка, входящий в комплект поставки гаечный ключ и водостойкая смазка.
- Заблокируйте ось шпинделя ключом.
- Поверните коронку по часовой стрелке, чтобы снять ее. (Рис. 23)



ВНИМАНИЕ: Запрещается ударять по изделию, чтобы снять коронку. Существует риск повреждения редуктора.

- Нанесите на резьбу вала шпинделя водостойкую смазку.
- Поверните коронку против часовой стрелки, чтобы установить ее. Полностью затяните. (Рис. 24)

Техническое обслуживание

Введение

обслуживания отсоедините шнур питания.



ПРЕДУПРЕЖДЕНИЕ: Перед техническим обслуживанием изделия внимательно изучите раздел техники безопасности.




ПРЕДУПРЕЖДЕНИЕ: Во избежание травм перед выполнением технического

График технического обслуживания

* = общее техобслуживание, выполняемое оператором. Инструкции не представлены в данном руководстве по эксплуатации.

X = инструкции представлены в данном руководстве по эксплуатации.

O = Обратитесь в сервисный центр Husqvarna.

Техническое обслуживание	Перед каждым использованием	После каждого использования	Ежедневно	После первых 100 ч	После каждых 300 ч
Убедитесь, что подвижные детали работают правильно и перемещаются свободно.	*				
Убедитесь, что режущий инструмент острый и чистый.	*				
Убедитесь, что устройство защитного отключения (PRCD) исправно.  ПРЕДУПРЕЖДЕНИЕ: Неприменимо для типа 100-120 В, реализуемого в Великобритании и Ирландии. См. раздел <i>Устройство защитного отключения (PRCD) на стр. 114.</i>	X				
Проверьте шнур питания, другие кабели и вилку на наличие повреждений.	*	*			
Убедитесь, что ручки и поверхности для удержания инструмента сухие и очищены от загрязнений, масла и смазки.	*	*			
Убедитесь, что изделие очищено от загрязнений.	X	X			
Осмотрите уплотнения вала на наличие повреждений/утечек воды.		X			
Проверьте затяжку гаек и винтов.			*		
Проверьте исправность работы главного выключателя.			X		
Замените редукторное масло.				O	
Проверьте угольные щетки на наличие повреждений.					X

Очистка изделия



ВНИМАНИЕ: Убедитесь, что в двигатель или редуктор не попадает вода.



ВНИМАНИЕ: Не используйте проточную воду для очистки изделия.

- Воспользуйтесь сухой или влажной тканью.
- Удалите засоры из всех воздухозаборников. Забитый воздухозаборник снижает производительность изделия и может привести к перегреву двигателя.
- Очистите и смажьте резьбу вала шпинделя.

Обслуживание алмазной коронки

- Следите за тем, чтобы алмазные сегменты инструмента были острыми. Заточите затупившиеся алмазные сегменты шлифовальным камнем SiC.
- Убедитесь в отсутствии вибрации на коронке. При наличии вибрации в коронке алмазные сегменты могут ослабнуть.
- Убедитесь, что алмазные сегменты имеют достаточно большой размер относительно внутреннего и наружного диаметра цилиндра коронки.
- Смажьте резьбу коронки водостойкой смазкой. Это упростит снятие инструмента.
- Убедитесь, что радиальное биение алмазных сегментов коронки не превышает 1 мм.

Замена редукторного масла



ВНИМАНИЕ: При наличии утечки редукторного масла остановите изделие и обратитесь в авторизованный сервисный центр. Если уровень редукторного масла слишком низкий, это может привести к повреждению редуктора.

- Обратитесь в авторизованный сервисный центр Husqvarna для замены масла в редукторе.

Проверки подключения системы подачи воды



ВНИМАНИЕ: В случае утечки воды через кольцо соединения подачи воды необходимо немедленно заменить уплотнения вала.

- Обратитесь в авторизованный сервисный центр Husqvarna для проведения ремонта соединения подачи воды.

Проверка угольных щеток

1. Ослабьте винт и снимите контрольную крышку. (Рис. 25)
2. Приподнимите с одной стороны пружину держателя щеток (А).
3. Ослабьте винт (В).
4. Выньте соединитель угольных щеток.
5. Извлеките угольную щетку из держателя (С).
6. Очистите держатель сжатым воздухом или щеткой. Замените изношенную щетку.
7. Установите новые угольные щетки, убедившись, что они легко скользят в держателях.
8. Вставьте пружину держателя щеток на место.
9. Установите соединение угольной щетки.
10. Замена второй угольной щетки выполняется аналогичным образом.
11. Установите на место контрольную крышку и затяните винт. Оставьте изделие работать на холостом ходу на 10 минут для обкатки новых угольных щеток.
12. Отверните винт, удерживающий крышку угольных щеток. Воспользуйтесь плоской широкой отверткой.
13. Осмотрите угольные щетки. Зона износа должна быть гладкой и не иметь повреждений.
14. При необходимости замените угольные щетки в авторизованном сервисном центре Husqvarna.

Поиск и устранение неисправностей

График процедур по поиску и устранению неисправностей

Если вы не нашли решение своей проблемы в данном руководстве по эксплуатации, обратитесь в сервисный центр Husqvarna.

Проблема	Необходимые действия	Возможная причина	Решение
Изделие не запускается при нажатии на главный выключатель.	Отпустите главный выключатель.	Если на устройстве защитного отключения (PRCD) горит красный индикатор, значит, питание не подается.	Нажмите кнопку RESET (Сброс) на устройстве защитного отключения. Если устройство защитного отключения снова прерывает подачу питания, обратитесь в авторизованный сервисный центр Husqvarna.
Изделие останавливается.		Неисправность связана с источником питания. Питание отключено функцией Elgard™.	Проверьте источник питания.
		Сверлильная коронка заблокирована. Питание отключено функцией Elgard™.	Поверните коронку вправо и влево с помощью гаечного ключа. Осторожно извлеките инструмент из отверстия.
		Слишком высокая нагрузка приводит к перегрузке двигателя. Питание отключено функцией Elgard™.	Убедитесь, что коронка легко поворачивается в отверстии.
		Если на устройстве защитного отключения (PRCD) горит красный индикатор, значит, питание не подается.	Нажмите кнопку RESET (Сброс) на устройстве защитного отключения. Если устройство защитного отключения снова прерывает подачу питания, обратитесь в авторизованный сервисный центр Husqvarna.
Инструмент не углубляется в поверхность. Скорость снижается, и инструмент останавливается.		Алмазные сегменты затупились.	Заточите алмазные сегменты шлифовальным камнем SiC.
Во время работы вокруг отверстия скапливаются нежелательные отходы материалы.		Слишком низкий напор воды.	Увеличьте напор. См. раздел <i>Технические данные на стр. 122.</i>
Алмазные сегменты на коронке выходят из гнезд.		Сильная вибрация во время работы.	Следите за правильным приложением нагрузки при работе с инструментом.
Утечка редукторного масла.		Уплотнения изношены и подлежат замене.	Обратитесь в авторизованный сервисный центр Husqvarna.
Утечка воды через отверстие на соединительном кольце системы подачи воды.		Повреждены уплотнения вала.	Обратитесь в авторизованный сервисный центр Husqvarna. Всегда используйте чистую воду.

Проблема	Необходимые действия	Возможная причина	Решение
Двигатель работает рывками.	Уменьшите усилие.	Слишком высокая нагрузка приводит к перегрузке двигателя.	При сверлении прикладывайте меньше усилия.

Транспортировка и хранение

- Перед транспортировкой или хранением изделия извлеките вилку из розетки.
- Перед транспортировкой или хранением изделия снимите сверлильную коронку. Это позволит предотвратить повреждение изделия и сверлильных коронок.
- Храните изделие в запортом помещении для предотвращения доступа к изделию детей или посторонних лиц.
- Храните изделие в сухом и защищенном от низких температур месте.
- Надежно закрепите изделие на время транспортировки для предотвращения повреждений или аварий.

Технические данные

Технические данные

Двигатель		
Электродвигатель	Однофазный	
Номинальное напряжение, В	100-120, 110, 220-240	
Номинальная мощность, Вт	2000	
Номинальная выходная мощность, Вт	1340	
Номинальная частота, Гц	50-60	
Номинальная сила тока, А		
100-120 В (США, Япония)	15	
100-120 В (Великобритания, Ирландия)	19	
220-240 В	9,3	
Сила тока PRCD, mA		
100-120 В (США, Япония)	6	
220-240 В	10	
Сверильная коронка		
Макс. диаметр отверстия в бетоне, мм / дюйм	80 / 3,1	
Мин. диаметр отверстия в бетоне, мм / дюйм	30 / 1,2	
Вес, кг / фунт	6,4 / 14,1	
Водяное охлаждение		
Муфта подачи воды	Gardena	
Максимальное давление воды, бар	3	
Подсоединение инструмента		
Резьба шпинделя, JP/SE/RoW	A-Rod/CRI 28/1 1/4", G 1/2"	
Данные эксплуатации		
Редуктор	1	2
Шпиндель, холостой ход, полная нагрузка, об/мин	800	1700
Шпиндель, холостой ход, без нагрузки, об/мин	1250	2600
Диаметр отверстия в бетоне, мм / дюйм	50-80 / 2,4-3,1	30-60 / 1,2-2,4
Рекомендуемый объем воды, л/мин	1,7-2,4	1,1-1,6

Данные по уровню шума

Излучение шума	
Уровень звукового давления, дБ(А) ²⁵	89
Уровень мощности звука, L _{WA} , дБ(А) ²⁶	100

Уровни вибрации

Уровни вибрации при бурении бетона, a _{h,DD} ²⁷	
На основной ручке, м/с ²	4,1
На дополнительной ручке, м/с ²	2,6

Встроенные функции подключения

Примечание: Этот раздел относится только к изделиям со встроенными функциями подключения.

Радиодиапазон, технология BLE	
Диапазоны частот для инструмента, ГГц	2,402-2,480
Максимальная мощность передаваемых радиочастот, дБм/мВт	4 / 2,5

Принадлежности

Пылеуловитель

Рекомендуемый пылеуловитель ²⁸	
Мин. расход воздуха, м ³ /ч / куб. фут/мин	400 / 236
Мин. вакуум, кПа / фунт на кв. дюйм	22 / 3,6
Мин. подъем воды, м / дюйм	2,3 / 90

²⁵ Излучение шума в окружающую среду, измеренное как уровень звукового давления в соответствии с EN 62841-2-1. Ожидаемая неточность измерений 5 дБ(А).

²⁶ Излучение шума в окружающую среду, измеренное как мощность звука в соответствии с EN 62841-2-1. Ожидаемая неточность измерений 5 дБ(А).

²⁷ Уровень вибрации в соответствии с EN 62841-2-1. Указанные данные об уровне вибрации имеют типичный статистический разброс (стандартное отклонение) 1,5 м/с²

²⁸ В технических данных пылеуловителей не описывается фактическая производительность различных моделей с течением времени. Информацию об изделиях Husqvarna см. на сайте www.husqvarna.com.

Сервисное обслуживание

Авторизованный сервисный центр

Чтобы найти ближайший авторизованный сервисный центр Husqvarna Construction Products, посетите веб-сайт www.husqvarnacp.com.

Декларация соответствия ЕС

Декларация о соответствии требованиям ЕС

Мы, компания **Husqvarna AB**, SE-561 82 Huskvarna, Швеция, тел.: +46-36-146500, с полной ответственностью заявляем, что изделие:

Описание	Ручная алмазная сверлильная установка
Марка	Husqvarna
Тип/Модель	DM 200
Идентификация	Серийные номера начиная с 2020 года и далее

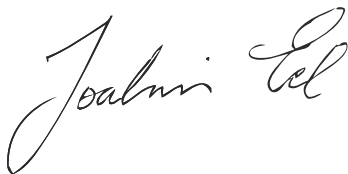
полностью соответствует следующим директивам и нормам ЕС:

Директива/Норматив	Описание
2006/42/ЕС	"О механическом оборудовании"
2014/53/EU	"О радиооборудовании"
2011/65/EU	"Об ограничении содержания вредных веществ"

а также требованиям следующих согласованных стандартов и/или технических регламентов:

EN ISO 12100:2010
EN 55014-1:2017
EN 55014-2:2015
EN 61000-3-2:2014
EN 61000-3-3:2013
EN 62841-1:2014
EN 62841-2-1:2018
ETSI EN 300 328 V2.2.2
ETSI EN 301 489-1 V2.1.1
ETSI EN 301 489-17 V3.1.1
Partille, 2020-03-10

Husqvarna AB, подразделение строительной техники
Ответственный за техническую документацию
Дистрибьютор: ООО "Хускварна", 141400,
Московская область, г. Химки, ул. Ленинградска, вл.
39, стр. 6, "Химки Бизнес Парк", зд. II, этаж 4. Тел.
(495) 797 26 70 www.husqvarna.ru



Йоаким Эд (Joakim Ed)

Вице-президент по резке бетона, бурению и
несложному сносу

Зарегистрированные товарные знаки

Словесный знак *Bluetooth®* и логотипы являются зарегистрированными товарными знаками, принадлежащими компании *Bluetooth SIG, inc.* . Любое использование этих знаков компанией Husqvarna регулируется лицензионным соглашением.

Obsah

Úvod.....	127	Technické údaje.....	139
Bezpečnosť.....	128	Príslušenstvo.....	140
Prevádzka.....	133	Servis.....	141
Údržba.....	135	ES vyhlásenie o zhode.....	142
Riešenie problémov.....	137	Registrované ochranné známky.....	143
Preprava a uskladnenie.....	138		

Úvod

Popis výrobku

Táto motorová vrtačka Husqvarna je ručná vrtačka s diamantovým jadrovým vrtákom.

Ak používate prívod vody, môžete ho používať na mokro vo všetkých schválených materiáloch. Pozrite si časť *Plánované použitie na strane 127*. Ak používate odsávač prachu, môže sa používať na sucho v murive.

Diamantový vrták je dutý vrták s diamantovými segmentmi.

Ak vrtáte na mokro, voda prechádza cez guľový ventil, hadicu a diamantový vrták. To znižuje teplotu vrtáka. Voda absorbuje prach a vyplachuje vyvrtaný materiál z otvoru. Na opätovné odstránenie vody použite zberač kalu a krúžok, ktorý zhromažďuje vodu.

Ak vrtáte na sucho, použijete odsávač prachu na odstránenie materiálu cez vrták a pripojenie odsávača prachu. To znižuje teplotu vrtáka.

Niektoré modely majú vstavanú konektivitu. Pozrite si časť *Vstavaná konektivita na strane 127*.

Vstavaná konektivita

Cloudové riešenie správy aktív Husqvarna Fleet Services™ ponúka správcovi strojového parku prehľad

Prehľad výrobku

(Obr. 1)

1. Vodná prípojka
2. Vreteno vrtačky
3. Segerka
4. Montážny závit pre konektor odsávača vody/prachu
5. Konektor odsávača prachu
6. Prevodovka
7. Volič prevodového pomeru
8. Pomocná rukoväť
9. Motor
10. Kontrolný kryt
11. Skriňa s elektronikou
12. Úroveň liehu

všetkých výrobkov pripojených cez vstavané snímače alebo snímače nainštalované po predaji. Pozíciu brány alebo smartfónu je možné použiť na označenie polohy pripojených výrobkov. Snímače zaznamenávajú údaje, ako je doba prevádzky, servisné intervaly a ďalšie. Ak chcete získať ďalšie informácie o cloudovom riešení správy aktív Husqvarna Fleet Services™, stiahnite si aplikáciu Husqvarna Fleet Services pre systém iOS alebo Android na adrese <https://apps.apple.com/se/app/husqvarna-fleet-services/id1334672726> alebo <https://play.google.com/store/apps/details?id=com.husqvarna.hfsmobile&hl=en>.

Niektoré typy tohto výrobku sú pripojené cez vstavaný snímač Husqvarna Fleet Services™, ktorý disponuje funkciou Bluetooth Low Energy (BLE). Ďalšie informácie o spôsobe jeho používania nájdete v časti *Používanie vstavanej konektivity na strane 133*. Informácie o rádiovom spektre technológie BLE nájdete v *Vstavaná konektivita na strane 140*.

Plánované použitie

Výrobok sa používa na vrtanie betónu, kameňa, asfaltu a muriva. Každé iné používanie je neprípustné.

Výrobok je určený na použitie v priemyselných prevádzkach operátormi s príslušnými skúsenosťami.

13. Vypínač
14. Hlavná rukoväť
15. PRCD

Poznámka: V tomto návode používame termín PRCD pre PRCD a GFCL.

16. Spojka adaptéra
17. Kľúče
18. Samčia spojka Gardena® s uzáverom vody
19. Návod na obsluhu

Symbyly na výrobku

- (Obr. 2) **UPOZORNENIE!** Tento výrobok môže byť nebezpečný a spôsobiť vážne poranenie alebo usmrtenie obsluhujúceho pracovníka alebo iných osôb. Zachovávajúte opatrnosť a používajte výrobok správnym spôsobom.
- (Obr. 3) Pred používaním tohto výrobku si prečítajte návod na obsluhu a uistite sa, že porozumiete uvedeným pokynom.
- (Obr. 4) Vždy používajte schválené osobné ochranné prostriedky. Pozrite si časť *Osobné ochranné prostriedky na strane 131*.
- (Obr. 5) Tento výrobok je v súlade s príslušnými smernicami EÚ.
- (Obr. 6) **Označenia týkajúce sa ochrany životného prostredia.** Výrobok alebo jeho obal nepredstavuje komunálny odpad. Recyklujte

ho v schválenom zariadení na likvidáciu elektrických a elektronických zariadení.

Poznámka: Ostatné symbyly/štítky na výrobku obsahujú údaje v súlade so zvláštnymi požiadavkami certifikácie pre určité trhy.

Zodpovednosť za výrobok

V súlade s právnymi predpismi upravujúcimi zodpovednosť za výrobok nenesieme zodpovednosť za škody spôsobené našim výrobkom v dôsledku:

- nesprávne vykonanej opravy výrobku,
- opravy výrobku, pri ktorej neboli použité diely od výrobcu alebo diely schválené výrobcom,
- používania príslušenstva od iného výrobcu alebo príslušenstva, ktoré nie je schválené výrobcom,
- opravy výrobku, ktoré neboli vykonané v schválenom servisnom stredisku alebo schválenými kompetentnými osobami.

Bezpečnosť

Bezpečnostné definície

Výstrahy, upozornenia a poznámky slúžia na zdôraznenie mimoriadne dôležitých častí návodu.



VÝSTRAHA: Používa sa, ak pre obsluhu alebo osoby v okolí existuje nebezpečenstvo poranenia alebo smrti v prípade nedodržania pokynov v návode.



VAROVANIE: Používa sa, ak hrozí nebezpečenstvo poškodenia produktu, iných materiálov alebo okolitej oblasti v prípade nedodržania pokynov v návode.

Poznámka: Používa sa na poskytnutie informácií nad rámec nevyhnutných informácií v danej situácii.

Všeobecné bezpečnostné upozornenie pre elektrické nástroje



VÝSTRAHA: Prečítajte si všetky bezpečnostné upozornenia, pokyny a pozrite si ilustrácie a uvedené technické údaje tohto elektrického nástroja. Nedodržanie všetkých nižšie uvedených pokynov môže spôsobiť zásah elektrickým prúdom, požiar alebo ťažké zranenia.

Uchovajte si všetky upozornenia a pokyny pre budúce použitie. Výraz „elektrický nástroj“ v upozorneniach označuje elektrický nástroj napájaný z elektrickej siete (s káblom) alebo napájaný z akumulátora (bez kábla).

Bezpečnosť na pracovisku

- **Udržiavajte pracovisko v čistote a dobre osvetlené.** Neporiadok alebo nedostatočné osvetlenie spôsobujú nehody.
- **Nepoužívajte elektrické nástroje vo výbušnom ovzduší, napríklad v prítomnosti horľavých kvapalín, plynov alebo prachu.** Elektrické nástroje vytvárajú iskry, ktoré môžu vznietiť prach alebo výpary.
- **Pri používaní elektrického nástroja zabráňte deťom a okoloidúcim, aby sa zdržiavali vo vašej blízkosti.** Rušivé podnety môžu spôsobiť stratu kontroly.

Elektrická bezpečnosť

- **Parametre elektrických nástrojov sa musia zhodovať s parametrami napájacej zásuvky. Nikdy a žiadnym spôsobom nemodifikujte elektrickú zástrčku. S uzemnenými elektrickými nástrojmi nepoužívajte žiadne adaptérové zástrčky.** Ak sa zástrčky neupravujú a používajú sa zodpovedajúce zásuvky, zníži sa riziko úrazu elektrickým prúdom.
- **Zabráňte kontaktu tela s uzemnenými povrchmi, ako sú rúry, radiátory, sporáky a chladničky.** Riziko úrazu elektrickým prúdom je vyššie, ak je vaše telo uzemnené.
- **Nevystavujte elektrické nástroje dažďu alebo vlhkým podmienkam.** Voda vnikajúca do elektrického náradia zvyšuje riziko úrazu elektrickým prúdom.
- **Nepoužívajte kábel nesprávnym spôsobom. Nikdy nepoužívajte kábel na nosenie, ťahanie alebo odopájanie elektrického náradia. Chráňte šnúru pred horúcou, olejom, ostrými hranami alebo pohybujúcimi sa dielcami.** Poškodené alebo zamožané káble zvyšujú riziko úrazu elektrickým prúdom.

- **Prí práci s elektrickým náradím vonku používajte predlžovací kábel vhodný na vonkajšie použitie.** Používanie predlžovacej šnúry určenej do vonkajšieho prostredia znižuje riziko zásahu elektrickým prúdom.
- **Ak je nevyhnutné použiť elektrický nástroj vo vlhkom prostredí, na napájanie nástroja použite vedenie vybavené prúdovým chráničom (RCD).** Použitie prúdového chrániča znižuje riziko úrazu elektrickým prúdom.

Osobná bezpečnosť

- **Buďte pozorní, sledujte, čo robíte, a pri používaní elektrického nástroja postupujte rozumne. Nepoužívajte elektrický nástroj, keď ste unavení alebo pod vplyvom drog, alkoholu alebo liekov.** Chvilka nepozornosti pri používaní elektrických nástrojov môže spôsobiť vážny úraz.
- **Používajte osobné ochranné pomôcky. Vždy noste ochranné prostriedky očí.** Ochranné vybavenie, ako sú napríklad masky proti prachu, bezpečnostné topánky s protišmykovou podrážkou, prilby alebo chrániče sluchu použité vo vhodných prípadoch znižujú počet osobných poranení.
- **Zabráňte neúmyselnému spusteniu zariadenia. Pred pripojením k elektrickej sieti alebo akumulátoru overte zdvihnutím alebo prenesením nástroja, či je vypínač vo vypnutej polohe.** Prenášanie elektrických nástrojov s prstom na vypínači alebo pripojenie napájania k nástrojom, ktoré majú vypínač zapnutý, zvyšuje riziko nehôd.
- **Pred zapnutím elektrického nástroja vyberte nastavovací kľúč alebo kľúč na matice.** Kľúč nasadený na otáčajúcu sa časť elektrického nástroja môže spôsobiť úraz.
- **Nenaťahujte sa príliš ďaleko. Vždy si udržiavajte rovnováhu a správny postoj.** To umožňuje lepšie ovládanie elektrického nástroja v neočakávaných situáciách.
- **Vhodne sa oblečte. Nenoste voľné oblečenie alebo šperky. Udržujte svoje vlasy a oblečenie mimo dosahu pohyblivých častí.** Voľné oblečenie, šperky alebo dlhé vlasy sa môžu zachytiť v pohyblivých častiach.
- **Ak je možné pripojiť zariadenia na odsávanie a zber prachu, overte, či sú tieto zariadenia pripojené a či sa správne používajú.** Používanie zberača prachu môže obmedziť nebezpečenstvá týkajúce sa prachu.
- **Nedovoľte, aby vás skúsenosti získané častým používaním nástrojov uspokojili, a ignorovali by ste bezpečnostné pravidlá pri používaní nástroja.** Neopatrné konanie môže v zlomku sekundy spôsobiť vážne poranenie.

Používanie a starostlivosť o elektrické náradie

- **Nepoužívajte elektrický nástroj násilím. Používajte správny elektrický nástroj na dané použitie.** Správny

elektrický nástroj vykoná prácu lepšie a bezpečnejšie pri rýchlosti, na akú je určený.

- **Nepoužívajte elektrický nástroj, ak sa nedá zapnúť a vypnúť vypínačom.** Akýkoľvek elektrický nástroj, ktorý sa nedá ovládať vypínačom, je nebezpečný a musí sa opraviť.
- **Pred akýmkoľvek nastavením, výmenou príslušenstva alebo skladovaním elektrického nástroja odpojte zástrčku od zdroja napájania alebo vyberte akumulátor z elektrického nástroja, ak je vyberateľný.** Takéto preventívne bezpečnostné opatrenia znižujú riziko náhodného spustenia elektrického nástroja.
- **Nepoužívané elektrické nástroje udržiavajte mimo dosahu detí a nedovoľte osobám, ktoré nepoznajú elektrické nástroje alebo tieto pokyny, aby elektrický nástroj používali.** Elektrické nástroje sú nebezpečné v rukách neskúsených používateľov.
- **Vykonávajte údržbu elektrického náradia a príslušenstva. Skontrolujte vychýlenie alebo ohnutie pohyblivých častí, nalomenie častí alebo akékoľvek iné poškodenie, ktoré môže ovplyvniť prevádzku elektrického nástroja. Ak je elektrický nástroj poškodený, dajte ho pred použitím opraviť.** Mnoho nehôd je spôsobených nedostatočne udržiavanými elektrickými nástrojmi.
- **Rezacie nástroje udržiavajte nabrúsené a v čistote.** Správne udržiavané rezacie nástroje s ostrými hranami sú menej náchylné na ohnutie a ľahšie sa ovládajú.
- **Používajte elektrický nástroj, príslušenstvo a diely nástroja atď. v súlade s týmito pokynmi, pričom vezmite do úvahy pracovné podmienky a typ vykonávanej práce.** Používanie elektrického náradia na iné ako určené účely môže vyvolať nebezpečnú situáciu.
- **Rukoväť a úchytné povrchy udržiavajte suché, čisté a neznečistené olejom a mazivom.** Šmyklavé rukoväti a povrchy na uchopenie neumožňujú bezpečnú manipuláciu a ovládanie nástroja v neočakávaných situáciách.

Servis

- **Elektrické náradie zverte do opravy iba kvalifikovanému odborníkovi a používajte iba originálne náhradné súčiastky.** Tým sa zaistí zachovanie bezpečnosti elektrického nástroja.

Výstražné upozornenia pre vŕtanie – pre ručnú prevádzku

Bezpečnostné pokyny pre všetku ručnú prevádzku

- **Používajte pomocné rukoväťe.** Strata kontroly môže spôsobiť osobné poranenie.
- **Nevŕtajte ručne z rebríka alebo lešenia.**
- **Uistite sa, že stojíte pevne.**
- **Pri vykonávaní operácií, pri ktorých by sa rezná príslušenstvo mohlo dostať od kontaktu so skrytou**

kabelážou alebo vlastným káblom, držte elektrický nástroj za izolované uchopovacie povrchy. Rezné príslušenstvo, ktoré je v kontakte so „živým“ vodičom, môže spôsobiť prechod prúdu elektrickým nástrojom, a môže spôsobiť obľahu úraz elektrickým prúdom.

Bezpečnostné pokyny pri používaní dlhých vrtákov

- **Nikdy nepracujte pri vyšších rýchlostiach, ako je maximálna rýchlosť vrtáka.** Pri vyšších rýchlostiach je pravdepodobné, že sa vrták ohne, ak sa bude môcť voľne otáčať bez kontaktu s obrobkom, čo povedie k osobnému poraneniu.
- **Vŕtanie začinite vždy pri nízkych otáčkach a so špičkou vrtáka v kontakte s obrobkom.** Pri vyšších rýchlostiach je pravdepodobné, že sa vrták ohne, ak sa bude môcť voľne otáčať bez kontaktu s obrobkom, čo povedie k osobnému poraneniu.
- **Tlak vyvíjajte iba v priamom smere k vrtáku a nevyvíjajte nadmerný tlak.** Bity sa môžu ohnúť a spôsobiť zlomenie alebo stratu kontroly, čo môže mať za následok osobné poranenie.

Bezpečnostné upozornenia vzťahujúce sa na diamantové vrtáky

- **Pri vŕtaní, ktoré vyžaduje použitie vody, nasmerujte vodu preč z pracovnej oblasti obsluhy alebo použite zariadenie na zachytávanie kvapaliny.** Takéto preventívne opatrenia udržiavajú pracovnú oblasť obsluhy suchú a znižujú riziko úrazu elektrickým prúdom.
- **Elektrický nástroj držte pri používaní za izolované časti určené na držanie, pretože rezačí nástroj môže prísť do kontaktu so skrytými káblami alebo svojím vlastným káblom.** Rezačí nástroj, ktorý príde do styku s vodičom pod napätím, môže uviesť pod napätie exponované kovové časti elektrického nástroja a môže používateľovi spôsobiť úraz elektrickým prúdom.
- **Počas vŕtania diamantovým vrtákom používajte chrániče sluchu.** Vystavenie hluku môže spôsobiť stratu sluchu.
- **Keď je vrták zaseknutý, prestaňte vyvíjať tlak smerom nadol a nástroj vypnite.** Pokúste sa zistiť príčinu a prijmite nápravné opatrenia na odstránenie príčiny zaseknutia vrtáka.
- **Pri opätovnom spúšťaní diamantového vrtáka v obrobku skontrolujte, či sa vrták pred spustením voľne otáča.** Ak je vrták zaseknutý, nemusí sa spustiť, môže dôjsť k preťaženiu nástroja alebo môže dôjsť k uvoľneniu diamantového vrtáka z obrobku.
- **Pri vŕtaní otvorov cez stenu zaistíte ochranu osôb a pracovnej oblasti na druhej strane.** Vrták môže vyjsť cez otvor, prípadne na druhej strane môže vypadnúť jadro.

Všeobecné bezpečnostné pokyny



VÝSTRAHA: Skôr než budete výrobok používať, prečítajte si nasledujúce výstrahy.

- Tento výrobok môže byť nebezpečný, ak nie ste opatrní alebo ho používate nesprávne. Tento výrobok môže spôsobiť vážne poranenie alebo usmrtenie obsluhujúceho pracovníka alebo iných osôb. Pred použitím výrobku si musíte prečítať tento návod na obsluhu a porozumieť jeho obsahu.
- Uschovajte si všetky upozornenia a pokyny.
- Dodržiavajte všetky platné zákony a predpisy.
- Obslužný personál aj jeho zamestnávateľ musia poznať a predchádzať rizikám počas prevádzky výrobku.
- Výrobok smú používať iba osoby, ktoré si prečítali návod na obsluhu a porozumeli jeho obsahu.
- Nepoužívajte výrobok, ak ste pred použitím neabsolvovali príslušné školenie. Zabezpečte vyšskolenie všetkých operátorov.
- Nedovoľte, aby výrobok používali deti.
- Výrobok smú obsluhovať iba oprávnené osoby.
- Za nehody, pri ktorých dôjde k poškodeniu zdravia osôb alebo majetku, nesie zodpovednosť prevádzkovateľ.
- Výrobok nepoužívajte, ak ste unavení, chorí alebo ste pod vplyvom alkoholu, drog alebo liekov.
- Vždy zachovávajte opatrnosť a riadte sa zdravým úsudkom.
- Tento výrobok vytvára počas prevádzky elektromagnetické pole. Toto pole môže za určitých okolností spôsobovať rušenie aktívnych alebo pasívnych implantovaných lekárskeho prístrojov. Na zníženie rizika vážneho poranenia alebo usmrtenia odporúčame, aby sa osoby s implantovanými lekárskeho pomôckami poradili so svojím lekárom a výrobcom danej lekárskeho pomôcky ešte pred použitím tohto výrobku.
- Výrobok udržiavajte čistý. Uistite sa, že sú symboly a emblémy čitateľné.
- Výrobok nepoužívajte, ak je poškodený.
- Nepokúšajte sa výrobok upravovať.
- Nepoužívajte výrobok, ak je možné, že bol upravený inými osobami.

Vždy sa riadte zdravým rozumom



VÝSTRAHA: Za žiadnych okolností nemeňte pôvodnú konštrukciu prístroja bez schválenia výrobcom. Vždy používajte originálne náhradné diely. Nepovolené úpravy alebo príslušenstvo môžu viesť k vážnemu poraneniu alebo usmrteniu používateľa alebo iných osôb.



VÝSTRAHA: Pri používaní produktov, napr. fréz, brúsok či vŕtačiek, ktoré slúžia na brúsenie alebo tvarovanie materiálu, môže vzniknúť prach a pary, ktoré môžu obsahovať nebezpečné chemikálie. Skontrolujte charakter materiálu, ktorý chcete spracovať, a použite vhodnú dýchaciu masku.

Nie je možné predvídať každú situáciu, ktorá môže pri používaní výrobku nastať. Prácu vždy vykonávajte opatrne a riadte sa racionálnym úsudkom. Vyvarujte sa akékoľvek situácie, ktorá podľa vás presahuje vaše schopnosti. Ak ani po prečítaní týchto pokynov nemáte istotu, ako so strojom zaobchádzať, obráťte sa na odborníka.

Ak máte v súvislosti so zariadením akékoľvek otázky, neváhajte a kontaktujte miestneho predajcu Husqvarna alebo našu spoločnosť. Radi vám poskytneme radu či pomoc ohľadom účinného a bezpečného používania tohto výrobku.

Nechajte produkt pravidelne kontrolovať servisným zástupcom spoločnosti Husqvarna a vykonať na ňom všetky potrebné nastavenia a opravy.

Spoločnosť Husqvarna Construction Products neustále pracuje na vývoji svojich produktov. Spoločnosť Husqvarna si vyhradzuje právo modifikovať dizajn a vzhľad výrobkov bez toho, aby o tom dopredu informovala, a bez ďalšieho záväzku uvádzať nové modifikácie dizajnu.

Všetky informácie a údaje obsiahnuté v tomto návode na obsluhu boli platné ku dňu jeho odovzdania do tlače.

Bezpečnostné pokyny pre prevádzku



VÝSTRAHA: Skôr než budete výrobok používať, prečítajte si nasledujúce výstrahy.

- Výrobok nepoužívajte, ak v prípade nehody nebude k dispozícii pomoc.
- Výrobok nepoužívajte v nepriaznivom počasí, akým je napríklad hmla, dážď, silný vietor, veľký chlad alebo podobné podmienky. Nepriaznivé počasie môže mať za následok vznik nebezpečných podmienok, akými sú napr. kĺzké povrchy.
- Dávajte pozor na osoby, predmety a situácie, ktoré môžu zamedziť bezpečnej prevádzke výrobku.
- Dajte pozor, aby ste v prípade núdze vždy mohli rýchlo zastaviť motor.
- Uistite sa, či v pracovnom priestore, kde sa bude vŕtať, nie sú žiadne potrubia ani elektrické káble.
- Ak výrobok nefunguje správne, zastavte motor.
- Počas používania musíte byť v bezpečnej a stabilnej polohe.
- Keď je motor zapnutý, nepribližujte sa k vŕtaku.
- Predtým než od výrobku odídete, vždy odpojte napájací kábel.

- Udržiavajte všetky diely v dobrom stave a zabezpečte, aby boli všetky upnutia riadne utiahnuté.
- Ak cítite vibrácie vo výrobku alebo je hladina hluku z výrobku neobvyčajne vysoká, okamžite výrobok zastavte. Skontrolujte, či nie je výrobok poškodený. Opravte akékoľvek poškodenie alebo kontaktujte autorizovaného servisného zástupcu.
- Vždy používajte schválené príslušenstvo. Ak potrebujete ďalšie informácie, obráťte sa na predajcu.

Osobné ochranné prostriedky



VÝSTRAHA: Skôr než budete produkt používať, prečítajte si nasledujúce výstrahy.

- Počas používania výrobku vždy používajte správne osobné ochranné prostriedky. Osobné ochranné prostriedky neznamenajú, že neexistuje nebezpečenstvo poranenia. V prípade nehody môžu osobné ochranné prostriedky znížiť závažnosť poranenia. Váš predajca vám pomôže pri výbere správnych prostriedkov.
- Počas používania produktu používajte schválené chrániče očí.
- Nepoužívajte voľné, ťažké a nevhodné oblečenie. Používajte oblečenie, ktoré vám umožňuje voľný pohyb.
- Používajte schválené ochranné rukavice, ktoré umožňujú pevné uchopenie.
- Používajte gumené ochranné rukavice, ktoré zabraňujú podráždeniu pokožky mokrym betónom.
- Používajte schválenú ochrannú prilbu.
- Počas používania produktu vždy používajte schválené chrániče sluchu. Dlhodobé pôsobenie hluku môže mať za následok stratu sluchu.
- Tento produkt vytvára prach a výpary, ktoré obsahujú nebezpečné chemikálie. Používajte schválenú ochranu dýchacích ciest.
- Používajte topánky s ocelovými špičkami a protišmykovými podrážkami.
- Uistite sa, že máte v blízkosti k dispozícii lekárníčku.
- Pri používaní produktu môžu vzniknúť iskry. V blízkosti musí byť pripravený hasiaci prístroj.

Bezpečnostné zariadenia na výrobku



VÝSTRAHA: Skôr než budete produkt používať, prečítajte si nasledujúce výstrahy.

- Nikdy nepoužívajte produkt, ktorý má chybné bezpečnostné vybavenie! Ak produkt neprejde niektorou z kontrol, so žiadosťou o opravu sa obráťte na servisného zástupcu.
- Nepoužívajte produkt, ak ochranné dosky, ochranné kryty, bezpečnostné vypínače alebo iné ochranné zariadenia nie sú nainštalované alebo ak sú chybné.

Ochrana pred preťažením motora, Elgard™

Ochrana pred preťažením motora sa aktivuje, ak je zaťaženie motora príliš vysoké alebo sa vrták nemôže voľne pohybovať.

Ochrana pred preťažením motora spôsobí zníženie a zvýšenie výkonu motora v krátkych intervaloch na niekoľko sekúnd. Potom, ak neznížite silu, sa motor vypne. Pozrite si časť *Resetovanie ochrany pred preťažením motora na strane 134*.

PRCD



VÝSTRAHA: Nevzťahuje sa na typ 110V predávaný v Spojenom kráľovstve a Írsku. Veľká Británia a Írsko: Typ produktu 110 V neuvádzajte do prevádzky bez izolačného transformátora, pozri časť EN/IEC 61558-1 a EN/IEC 61558-2-23. Izolačný transformátor musí mať na strane sekundárneho vinutia uzemnený vodič.



VÝSTRAHA: PRCD neponárajte do vody.



VÝSTRAHA: Pred prevádzkou výrobku vždy skontrolujte PRCD. Pozrite si časť *Kontrola PRCD na strane 132*.

Výrobok má nainštalované PRCD na napájacom kábli. PRCD je na ochranu a aktivuje sa v prípade výskytu elektrickej poruchy. Informácie o tom, pri akom prúde sa PRCD aktivuje, nájdete v časti *Technické údaje na strane 139*.

Červená kontrolka indikuje, že PRCD je zapnuté a zariadenie je možné naštartovať. Ak červená kontrolka nesvieti, stlačte tlačidlo RESET.

(Obr. 7)

Kontrola PRCD



VÝSTRAHA: Nevzťahuje sa na typ 110V predávaný v Spojenom kráľovstve a Írsku. Pozrite si časť *PRCD na strane 132*.



VÝSTRAHA: PRCD je potrebné skontrolovať vždy, keď je zástrčka zapojená do elektrickej zásuvky.



VÝSTRAHA: Ak je potrebné PRCD opraviť, vždy sa obráťte na schváleného servisného zástupcu Husqvarna.

1. Zapojte zástrčku zariadenia do elektrickej zásuvky.
2. Stlačte tlačidlo „RESET“. Po pripojení prúdu sa nad tlačidlom rozsvieti červená kontrolka.

3. Spustíte výrobok, pozrite si časť *Zapnutie výrobku na strane 134*.
4. Stlačte tlačidlo „TEST“. Ak sa výrobok zastaví, PRCD pracuje správne. (Obr. 8)

Izolačný transformátor

Poznámka: Vzťahuje sa na typ 110 V predávaný v Spojenom kráľovstve a Írsku.

Výrobok typu 110 V nepoužívajte bez izolačného transformátora podľa noriem EN/IEC 61558-1 a EN/IEC 61558-2-23.

Izolačný transformátor musí mať uzemňovacie vodiče na strane 230 V a 110 V.

Vypínač

Vypínač sa používa na spustenie a zastavenie výrobku. (Obr. 9)

Kontrola vypínača

1. Zapojte zástrčku zariadenia do elektrickej zásuvky.
2. Výrobok spustíte stlačením vypínača. (Obr. 10)
3. Výrobok zastavíte uvoľnením vypínača. (Obr. 11)

Tretia spojka

Tretia spojka je integrovaná v prevodovke výrobku. Zabráňuje poškodeniu výrobku, ak sa vrták počas prevádzky zastaví. Ak je zaťaženie príliš vysoké, tretia spojka sa uvoľní a zastaví vreteno vrtáčky, ale motor udržiava po dobu niekoľko sekúnd v chode. Tretia spojka sa aktivuje opäť, ak sa zaťaženie zníži a prevádzka môže pokračovať. Ak sa vrták zachytí v materiáli a úplne sa zastaví, tretia spojka zastaví motor okamžite.



VAROVANIE: Dajte pozor, aby čas uvoľnenia spojky nebol dlhší ako 3 – 4 sekundy, v opačnom prípade sa rýchlo zvýši opotrebovanie a prehrievanie.

Bezpečnostné pokyny pre údržbu



VÝSTRAHA: Kontrola a/alebo údržba sa musí vykonávať s vypnutým motorom a odpojenou zástrčkou.

- Vykonávajte údržbu elektrického náradia a príslušenstva. Skontrolujte, či pohyblivé súčiastky náradia bezchybne fungujú, či sa nezasekávajú, či súčiastky nie sú zlomené alebo inak poškodené, čo by mohlo ovplyvniť činnosť elektrického náradia. Ak je elektrický nástroj poškodený, dajte ho pred použitím opraviť. Mnoho nehôd je spôsobených nedostatočne udržiavanými elektrickými nástrojmi.
- Rezacie nástroje udržiavajte nabrušené a v čistote. Správne udržiavané rezacie nástroje s ostrými

hranami sú menej náchylné na ohnutie a ľahšie sa ovládajú.

- Elektrické nástroje zverte do opravy iba kvalifikovanému odborníkovi a používajte iba

originálne náhradné diely. Tým sa zaistí zachovanie bezpečnosti elektrického nástroja.

Prevádzka

Postup pred používaním výrobku

1. Pozorne si prečítajte tento návod na obsluhu a uistite sa, že ste porozumeli pokynom.
2. Vykonávajte dennú údržbu. Pozrite si časť *Plán údržby na strane 135*.
3. Skontrolujte, či sú menovité napätie a prúd v elektrickej zásuvke rovnaké ako napätie a prúd výrobku.
4. Skontrolujte, či je spustené PRCD. Pozrite si časť *PRCD na strane 132 a Kontrola PRCD na strane 132*.
5. Skontrolujte, či je pracovná plocha čistá a jasná.
6. Používajte osobné ochranné pomôcky. Pozrite si časť *Osobné ochranné prostriedky na strane 131*.
7. Skontrolujte, či je výrobok správne namontovaný. Vrták musí byť správne pripavený.
8. Pomocná rukoväť musí byť pripojená a úplne utiahnutá. Pozrite si časť *Použitie pomocnej rukoväte na strane 133*.
9. Keď výrobok používate na sucho, použite odsávač prachu. Pozrite si časť *Príprava výrobku na suché vŕtanie na strane 133*.
10. Keď produkt používate na mokro, skontrolujte, či nie je poškodený vodný systém, a použite vodnú prípojku. Pozrite si časť *Príprava výrobku na mokré vŕtanie na strane 133*.

Používanie vstavanej konektivity

Poznámka: Táto časť sa vzťahuje len na výrobky dodané so vstavanou konektivitou.

Poznámka: Rádiový prenos pomocou funkcie Bluetooth® sa aktivuje pri prvom zapojení do elektrickej zásuvky a následne ostane aktivovaný.

1. Stiahnite si aplikáciu Husqvarna Fleet Services Husqvarna Fleet Services pre systémy iOS alebo Android.
2. Viac informácií nájdete na webovej stránke Husqvarna Fleet Services <https://fleetservices.husqvarna.com>.

Ručné používanie výrobku

1. Pri ručnom vŕtaní vždy používajte vrták s max. priemerom 80 mm. Čím väčší je vrták, tým väčšia je reakcia, ak sa vŕtačka zasekne.

2. Pred vŕtaním pevne zaistíte pomocnú rukoväť na mieste. Pozrite si časť *Použitie pomocnej rukoväte na strane 133*. (Obr. 12)
3. Nevrtajte z rebrika. Vŕtanie v takýchto situáciách je plne nebezpečné, pretože riziko spadnutia je veľmi vysoké, ak sa vrták zasekne. (Obr. 13)

Použitie pomocnej rukoväte

(Obr. 14)

1. Rukoväť otočte proti smeru hodinových ručičiek, aby ste ju uvoľnili.
2. Rukoväť posuňte okolo hriadeľa vretena do príslušnej prevádzkovej polohy.
3. Rukoväť otočte v smere hodinových ručičiek, aby ste ju zaistili. Úplne dotiahnite.

Príprava výrobku na suché vŕtanie



VÝSTRAHA: Pri vŕtaní sa vytvára prach, ktorý môže pri vdychnutí spôsobiť zranenie. Používajte schválenú ochranu dýchania.



VÝSTRAHA: Nepoužívajte domáci vysávač. Používajte iba odsávače prachu na nebezpečný prach. Minimálne charakteristiky nájdete v *Odsávač prachu na strane 140*.

1. Pripojte konektor odsávača prachu k montážnemu závitú na výrobku.
2. Pripojte odsávač prachu ku konektoru odsávača prachu. (Obr. 15)
3. Spustíte odsávač prachu.

Príprava výrobku na mokré vŕtanie



VAROVANIE: Skontrolujte, či maximálny tlak vody nie je príliš vysoký. Pozrite si časť *Technické údaje na strane 139*.



VAROVANIE: Používajte iba čistú vodu, aby ste zabránili blokáde vodného systému špinou.



VAROVANIE: Používajte iba schválenú spojku privodu vody. Ak potrebujete ďalšie informácie, obráťte sa na predajcu.

1. Pripojte vodnú prípojku k montážnemu závitu na výrobku. (Obr. 16)
2. Pripojte samčiu spojku Gardena® s uzáverom vody k vodnej prípojke.
3. Otvorte vodný systém. Nastavte tlak vody tak, aby ste odstránili všetok odpadový materiál z vrtaného otvoru.

Zníženie teploty motora

- Ak chcete znížiť teplotu motora, používajte výrobok bez zaťaženia po dobu 2 minút.

Zmena prevodovky



VAROVANIE: Prevodovku meňte len vtedy, ak motor spomalí alebo sa zastaví. Prevodovku nemeňte silou.

- Dajte pozor, aby ste vždy používali príslušnú rýchlosť pre priemer vrtáka. Pozrite si výkonový štítok na výrobku *Technické údaje na strane 139*.
- Ak chcete vymeniť prevodovku, otočte voličom prevodového pomeru. (Obr. 17)

Zapnutie výrobku



VÝSTRAHA: Skontrolujte, či sa vrták môže voľne otáčať. Začne sa otáčať, keď sa motor spustí.



VÝSTRAHA: Ak je výrobok naštartovaný prvýkrát za deň, určite skontrolujte PRCD. Pozrite si časť *Kontrola PRCD na strane 132*.

1. Stlačte tlačidlo „RESET“ na PRCD. (Obr. 18)
2. Ak chcete nastaviť prevádzkovú rýchlosť, otočte vretenom vrtáčky a pohnite voličom prevodového pomeru. Nastavte volič prevodového pomeru do správnej polohy pre prevádzku. (Obr. 19)
3. Skontrolujte, či je vodný systém pripojený, otvorený a zapnutý (vrtanie na mokro), alebo či je pripojený a zapnutý odsávač prachu (vrtanie na sucho). (Obr. 20)
4. Stlačte a podržte vypínač. (Obr. 21)

Obsluha výrobku



VÝSTRAHA: Ak sa aktivuje PRCD, pred stlačením tlačidla „RESET“ vyberte vrták z otvoru.



VÝSTRAHA: Ak betónové jadro ostane vo vrtáku pri vyťahovaní vrtáka z otvoru, môže dôjsť k nebezpečným nehodám.



VAROVANIE: Dajte pozor, aby do vrtáka nenarážali žiadne predmety.



VAROVANIE: Nevývíjajte väčšiu silu, ako je nevyhnutné. To iba spomaľuje prevádzku a spôsobuje preťaženie motora.

1. Naštartujte motor. Pozrite si časť *Zapnutie výrobku na strane 134*.
2. Predtým, ako sa vrták dostane dotkne povrchu, nechajte otáčky motora zvýšiť na maximálnu rýchlosť.
3. Ak vrtáte cez železnú výstuže, použite vyšší počiatkový tlak a nižší stupeň prevodovky, než keby tam neboli žiadne železné výstuže.
4. Na začiatku používajte veľmi malý tlak, aby sa vrták udržal v správnej polohe.
5. V prípade mokrého vrtania dajte pozor, aby voda odstránila všetok odpadový materiál z vrtaného otvoru. V prípade potreby nastavte tlak vody.
6. V prípade suchého vrtania dajte pozor, aby odsávač prachu odstránil všetok prach.
7. Vypnite motor. Pozrite si časť *Zastavenie výrobku na strane 134*.

Zastavenie výrobku



VÝSTRAHA: Vrták pokračuje v otáčaní určitý čas po zastavení motora. Nezastavujte vrták rukami. Môže dôjsť k úrazu.

1. Ak chcete výrobok zastaviť, uvoľnite vypínač. (Obr. 22)
2. Počkajte, kým sa vrták úplne nezastaví.

Resetovanie ochrany pred preťažením motora

1. Vypnite výrobok. Pozrite si časť *Zastavenie výrobku na strane 134*.
2. Odstráňte blokádu z vrtáka.
3. Zapnite výrobok. Pozrite si časť *Zapnutie výrobku na strane 134*.

Výmena vrtáka



VÝSTRAHA: Pred výmenou vrtáka vytiahnite zástrčku z elektrickej zásuvky.



VÝSTRAHA: Používajte ochranné rukavice. Pred vybratím vrtáka nechajte výrobok vychladnúť. Vrták a priľahlé miesta sú po použití veľmi horúce.



VÝSTRAHA: Používajte iba diamantové vrtáky schválené pre váš výrobok. Ak potrebujete ďalšie informácie, obráťte sa na predajcu Husqvarna.



VAROVANIE: Vrták nevyberajte z výrobku jeho udieraním. V opačnom prípade hrozí riziko poškodenia prevodovky.

1. Mali by ste mať pripravený nový vrták, dodaný kľúč a mazivo odolné voči vode.
2. Os vretena zaistíte kľúčom.
3. Otočením v smere hodinových ručičiek vrták vyberte. (Obr. 23)
4. Namažte závit hriadeľa vretena mazivom odolným voči vode.
5. Vrták nainštalujte jeho otočením proti smeru hodinových ručičiek. Úplne dotiahnite. (Obr. 24)

Údržba

Úvod



VÝSTRAHA: Pred údržbou výrobku si prečítajte kapitolu o bezpečnosti a uistite sa, že rozumiete informáciám, ktoré sú v nej uvedené.




VÝSTRAHA: Pred vykonávaním údržby odpojte napájaciu šnúru, aby ste zabránili poraneniu.

Plán údržby

* = Všeobecná údržba vykonávaná operátorom. Pokyny sa neuvádzajú v tomto návode na obsluhu.

X = Pokyny sa uvádzajú v tomto návode na obsluhu.

O = Obráťte sa na servisného zástupcu Husqvarna.

Údržba	Pred každým použitím	Po každom použití	Denne	Po uplynutí prvých 100 h	Po každých 300 h
Skontrolujte, či sa pohyblivé časti pracujú správne a voľne sa pohybujú.	*				
Skontrolujte, či je rezací nástroj ostrý a čistý.	*				
Skontrolujte, či PRCD bezchybne pracuje.					
 VÝSTRAHA: Nevzťahuje sa na typ 100 – 120 V predávaný v Spojenom kráľovstve a Írsku. Pozrite si časť <i>PRCD na strane 132.</i>	X				
Skontrolujte napájací kábel, ostatné káble a napájaciu zástrčku, či nie sú poškodené.	*	*			
Skontrolujte, či sú rukoväti a miesta uchopenia suché, čisté a zbavené oleja a mastnoty.	*	*			
Skontrolujte, či je výrobok čistý.	X	X			
Skontrolujte tesnenia hriadeľa, či nie sú poškodené/neprepúšťajú vodu.		X			
Skontrolujte, či sú matice a skrutky dotiahnuté.			*		
Skontrolujte, či vypínač funguje správne.			X		
Vymeňte prevodový olej.				O	
Skontrolujte, či nie sú uhlíkové kefy poškodené.					X

Čistenie výrobku



VAROVANIE: Dajte pozor, aby do motora alebo prevodovky nevnikala voda.



VAROVANIE: Výrobok neumývajte pod tečúcou vodou.

- Výrobok vyčistite suchou alebo vlhkou tkaninou.
- Odstráňte materiál blokujúci všetky vzduchové otvory. Zablokovaný prívod vzduchu znižuje výkonnosť výrobku a môže spôsobiť, že sa motor bude príliš zahrievať.
- Vyčistite a namažte závit hriadeľa vretena.

Údržba diamantového vrtáka

- Skontrolujte, či sú diamantové segmenty nástrojov ostré. Otupené diamantové segmenty naostríte SiC brúskou.

- Uistite sa, že vo vrtáku nie sú vibrácie. V prípade vibrácií vo vrtáku sa diamantové segmenty môžu uvoľniť.
- Skontrolujte, či sú diamantové segmenty primerane väčšie ako vnútorný a vonkajší priemer trubice vrtáka.
- Namažte závit vrtáka mazivom odolným voči vode. Nástroj sa tak ľahšie uvoľní.
- Skontrolujte, či radiálne hádzanie pri diamantových segmentoch vrtáka nie je viac ako 1 mm.

Výmena prevodového oleja



VAROVANIE: V prípade úniku prevodového oleja zastavte výrobok a obráťte sa na schválené servisné stredisko. Prevodovka sa poškodí, ak nie je hladina prevodového oleja dostatočná.

- Výmenu prevodového oleja nechajte vykonať v autorizovanom servisnom stredisku Husqvarna.

Skúška pripojenia k vode



VAROVANIE: V prípade úniku vody zo spojovacieho krúžku na vodu je potrebné okamžite vymeniť tesnenia hriadeľa.

- Opravu rozvodu vody nechajte vykonať v autorizovanom servisnom stredisku Husqvarna.

Kontrola uhlíkových kief

1. Uvoľníte skrutku a odložte kontrolný kryt. (Obr. 25)
2. Zdvihnite pružinu držiaka kefy na jednu stranu (A).
3. Uvoľníte skrutku (B).
4. Vytiahnite konektor uhlíkovej kefy.
5. Vytiahnite karbónovú kefku z držiaka (C).
6. Očistíte držiak kefy stlačeným vzduchom alebo kefou. Ak je kefka opotrebovaná, vymeňte ju.
7. Nasadíte nové uhlíkové kefy a zároveň skontrolujete, či sa ľahko posúvajú v držiakoch kefiiek.
8. Nasadíte pružinu držiaka kefy späť na miesto.
9. Vložíte konektor uhlíkovej kefy pod skrutku.
10. Zopakujete postup s druhou uhlíkovou kefkou.
11. Zložíte kontrolný kryt a utiahnete skrutku. Nechajte nástroj 10 minút bežať na voľnobeh, aby sa nové uhlíkové kefy zabehli.
12. Odstráňte skrutku, ktorá drží kryt uhlíkových kefiiek. Použite široký plochý skrutkovač.
13. Skontrolujete uhlíkové kefy. Oblasť opotrebovania musí byť rovnomerná a nepoškodená.
14. Ak je to potrebné, nechajte vymeniť uhlíkové kefy v schválenom servisnom centre Husqvarna.

Riešenie problémov

Plán riešenia problémov

Ak nedokázate nájsť riešenie vašich problémov v tomto návode na obsluhu, obráťte sa na servisného zástupcu spoločnosti Husqvarna.

Problém	Kroky, ktoré je potrebné vykonať okamžite	Možná príčina	Riešenie
Výrobok sa nespustí, keď je vypínač stlačený.	Uvoľnite vypínač.	Ak je na PRCD červené svetlo, napájanie je odpojené.	Stlačte tlačidlo „RESET“ na PRCD. Ak PRCD odpojí napájanie znova, obráťte sa na schválené servisné stredisko Husqvarna.
Výrobok sa zastaví.		V zdroji napájania je chyba. Prúd je odpojený funkciou Elgard™.	Skontrolujte zdroj napájania.
		Vrták je zablokovaný. Prúd je odpojený funkciou Elgard™.	Otočte vrták doprava a doľava, použite kľúč. Opatrne vyberte výrobok z vrtaného otvoru.
		Príliš vysoké zaťaženie spôsobí preťaženie motora. Prúd je odpojený funkciou Elgard™.	Skontrolujte, či sa vrták ľahko otáča vo vrtanom otvore.
		Ak je na PRCD červené svetlo, napájanie je odpojené.	Stlačte tlačidlo „RESET“ na PRCD. Ak PRCD odpojí napájanie znova, obráťte sa na schválené servisné stredisko Husqvarna.
Výrobok nepokračuje do povrchu, spomalí a zastaví sa.		Diamantové segmenty sú tupé.	Diamantové segmenty naostríte brúskou SiC.
Počas prevádzky sa okolo otvoru zbiera nežiaduci materiál.		Tlak vody je príliš nízky.	Zvyszte tlak vody. Pozrite si časť <i>Technické údaje na strane 139</i> .
Diamantové segmenty vrtáka sú vytiahnuté zo svojho spojiva.		Vo výrobku je počas prevádzky veľa vibrácií.	Počas obsluhy používajte správne zaťaženie.
Dochádza k úniku prevodového oleja.		Tesnenia sú opotrebované a je potrebné ich vymeniť.	Obráťte sa na autorizované servisné stredisko Husqvarna.
Dochádza k úniku vody cez otvor na spojovacom krúžku na vodu.		Tesnenia hriadeľa sú chybné.	Obráťte sa na autorizované servisné stredisko Husqvarna. Dajte pozor, aby ste vždy používali čistú vodu.
Výrobok nebeží plynule.	Znížte silu.	Príliš vysoké zaťaženie spôsobí preťaženie motora.	Používajte menej sily pri vrtaní.

Preprava a uskladnenie

- Pred prepravou alebo uskladnením výrobku vytiahnite zástrčku z elektrickej zásuvky.
- Pred prepravou alebo uskladnením výrobku vyberte vrták. Zabráňte tým poškodeniu výrobku a vrtákov.
- Výrobok skladujte v uzamknutom priestore mimo dosahu detí a neoprávnených osôb.
- Výrobok skladujte na suchom mieste, ktoré je chránené pred mrazom.
- Počas prepravy výrobok bezpečne upevnite, aby ste zabránili poškodeniu alebo nehodám.

Technické údaje

Technické údaje

Motor		
Elektrický motor	Jednofázový	
Menovité napätie, V	100 – 120, 110, 220 – 240	
Menovitý výkon, W	2000	
Menovitý výkon, W	1340	
Menovitá frekvencia, Hz	50 – 60	
Menovitý prúd, A		
100 – 120 V (US, JP)	15	
100 – 120 V (UK, Írsko)	19	
220-240V	9,3	
Prúd PRCD, mA		
100 – 120 V (US, JP)	6	
220-240V	10	
Vrták		
Max. priemer vrtania v betóne, mm/palce	80/3,1	
Min. priemer vrtania v betóne, mm/palce	30/1,2	
Hmotnosť, kg/lb	6,4/14,1	
Chladenie vodou		
Spojka prívodu vody	Gardena	
Maximálny tlak vody, bar	3	
Prípojka pre nástroj		
Závit vretena, JP/SE/RoW	A-Rod/CRI 28/1 1/4", G 1/2"	
Prevádzkové údaje		
Prevodovka	1	2
Rýchlosť vretena, voľnobeh, plné zaťaženie, ot./min	800	1 700
Rýchlosť vretena, voľnobeh, bez zaťaženia, ot./min	1250	2600
Priemer vrtania v betóne, mm/palce	50-80/2.4-3.1	30 – 60/1,2 – 2,4
Odporúčany objem vody, l/min	1,7 – 2,4	1,1 – 1,6

Údaje o emisiách hluku

Emisie hluku	
Úroveň akustického tlaku, dB(A) ²⁹	89
Úroveň hlučnosti L _{WA} dB(A) ³⁰	100

Úrovne vibrácií

Úrovne vibrácií pri vŕtaní do betónu, a _{n,DD} ³¹	
Hlavná rukoväť, m/s ²	4,1
Pomocná rukoväť, m/s ²	2,6

Vstavaná konektivita

Poznámka: Táto časť sa vzťahuje len na výrobky dodané so vstavanou konektivitou.

Rádiové spektrum technológie BLE	
Frekvenčné pásma pre nástroj, GHz	2,402 – 2,480
Maximálny prenášaný rádiový výkon, dBm/mW	4/2,5

Príslušenstvo

Odsávač prachu

Odporúčaný odsávač prachu ³²	
Min. prietok vzduchu, m ³ /h (cfm)	400/236
Min. podtlak, kPa/psi	22/3,6
Min. zdvih vody, m/palce	2,3/90
Nadstavec odsávača prachu, mm/palce	50/2

²⁹ Emisie hluku do okolia sa merajú ako akustický tlak podľa smernice EN 62841-2-1. Predpokladaná neistota merania 5 dB(A).

³⁰ Emisie hluku do okolia sa merajú ako akustický výkon podľa smernice EN 62841-2-1. Predpokladaná neistota merania 5 dB(A).

³¹ Stupeň vibrácií podľa smernice EN 62841-2-1. Uvádzané údaje pre stupeň vibrácií majú typický štatistický rozptyl (štandardnú odchýlku) 1,5 m/s².

³² Technické údaje pre odsávače prachu neopisujú definitívne skutočný výkon v priebehu času pre rozličné odsávače prachu. Pre Husqvarna príslušenstvo nájdete objektívne údaje v časti www.husqvarnacp.com

Autorizované servisné stredisko

Ak chcete nájsť najbližšie autorizované servisné stredisko spoločnosti Husqvarna Construction Products, prejdite na webovú lokalitu www.husqvarnacp.com.

ES vyhlásenie o zhode

Vyhlásenie o zhode EÚ

My, spoločnosť **Husqvarna AB**, SE-561 82 Huskvarna,
Švédsko, tel.: +46-36-146500, vyhlasujeme s plnou
zodpovednosťou, že výrobok:

Popis	Ručný diamantový jadrový vrták
Značka	Husqvarna
Typ/model	DM 200
Identifikácia	Výrobné čísla od roku 2020 a novšie

plne spĺňa nasledujúce smernice a nariadenia EÚ:

Smernice/Nariadenia	Popis
2006/42/EC	„o strojových zariadeniach“
2014/53/EU	„o rádiových zariadeniach“
2011/65/EU	„o obmedzení používania určitých nebezpečných látok“

a že sa pri ňom uplatňujú nasledujúce harmonizované
normy a technické špecifikácie:

EN ISO 12100:2010

EN 55014-1:2017

EN 55014-2:2015

EN 61000-3-2:2014

EN 61000-3-3:2013

EN 62841-1:2014

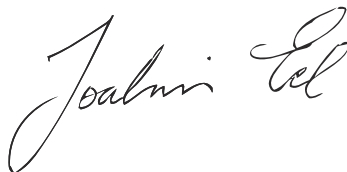
EN 62841-2-1:2018

ETSI EN 300 328 V2.2.2

ETSI EN 301 489-1 V2.1.1

ETSI EN 301 489-17 V3.1.1

Partille, 2020-03-10



Joakim Ed

Vice President, Rezanie betónu, vrtanie a ľahké
demoličné práce

Husqvarna AB, divízia stavebníctva (Construction
Division)

Registrované ochranné známky

Slovné označenie *Bluetooth*[®] a súvisiace logá sú registrované ochranné známky spoločnosti *Bluetooth SIG, inc.* a každé použitie takýchto značiek spoločnosťou Husqvarna vychádza z licencie.

Sadržaj

Uvod.....	144	Tehnički podaci.....	155
Bezbednost.....	145	Oprema.....	156
Rukovanje.....	150	Servis.....	157
Održavanje.....	152	EZ deklaracija o usaglašenosti.....	158
Rešavanje problema.....	153	Registrovani žigovi.....	159
Transport i skladištenje.....	154		

Uvod

Opis proizvoda

Ovaj Husqvarna motor bušilice predstavlja ručnu bušilicu sa dijamantskim jezgrom.

Može da se koristi za vlažni rad na svim odobrenim materijalima, ako koristite dovod vode. Pogledajte *Namena na stranici 144* Može da se koristi za suvi rad u građevinarstvu, ako koristite ekstraktor prašine.

Dijamantska burgija je šuplja bušilica koja ima dijamantske segmente.

Ako bušite sa vlaženjem, voda prolazi kroz kuglični ventil, crevo i dijamantsku burgiju. Time se smanjuje temperatura burgije. Voda apsorbuje prašinu i izbacuje materijal od bušenja kroz otvor. Koristite sakupljač emulzije i prsten za sakupljanje vode da biste je ponovo uklonili.

Ako bušite na suvo, koristite ekstraktor prašine da biste materijal uklanjali kroz burgiju i vezu ekstraktora prašine. Time se smanjuje temperatura burgije.

Neki modeli ovog proizvoda imaju ugrađene funkcije za povezivanje. Pogledajte *Ugrađene funkcije za povezivanje na stranici 144*.

Ugrađene funkcije za povezivanje

Rešenje za upravljanje svojinom u klauđu Husqvarna Fleet Services™ menadžeru flote pruža pregled svih

Pregled proizvoda

(Sl. 1)

1. Priključak na dovod vode
2. Osovina bušilice
3. Klema
4. Navoj za postavljanje konektora za vodu / ekstraktor prašine
5. Konektor ekstraktora prašine
6. Menjač
7. Birač brzine
8. Pomoćna drška
9. Motor

proizvoda koji su povezani, bilo preko ugrađenih ili preko dokupljenih senzora. Pozicija mrežnog prolaza ili pametnog telefona može da se koristi kao pokazatelj lokacije povezanih proizvoda. Senzori evidentiraju podatke, kao što su vreme rada, intervali servisiranja i drugo. Više informacija o rešenju za upravljanje svojinom u klauđu Husqvarna Fleet Services™, preuzmite iOS ili Android aplikaciju Husqvarna Fleet Services sa <https://apps.apple.com/se/app/husqvarna-fleet-services/id1334672726> ili <https://play.google.com/store/apps/details?id=com.husqvarna.hfsmobile&hl=en>.

Neki tipovi ovog proizvoda povezuju se pomoću ugrađenog Husqvarna Fleet Services™ senzora koji ima funkciju Bluetooth Low Energy (BLE). Više informacija o tome kako se koristi potražite u odeljku *Korišćenje ugrađenih funkcija za povezivanje na stranici 150*. Više informacija o radio spektru BLE tehnologije potražite u *Ugrađene funkcije za povezivanje na stranici 156*.

Namena

Ovaj proizvod se koristi za bušenje betona, kamena, asfalta i cigle. Sve ostale upotrebe su nepravilne.

Proizvod se koristi u industrijskim operacijama od strane iskusnih rukovalaca.

10. Kontrolni poklopac
11. Kutija za elektroniku
12. Libela
13. Prekidač za paljenje
14. Glavna ručka
15. PRCD

Napomena: U ovom priručniku koristimo termin PRCD za PRCD i GFCI.

16. Spojnica adaptera
 17. Ključevi
-

Simboli na proizvodu

- (Sl. 2) **UPOZORENJE!** Ovaj proizvod može biti opasan i prouzrokovati teške povrede ili smrt rukovaoca i drugih osoba. Budite pažljivi i koristite proizvod na pravilan način.
- (Sl. 3) Pre korišćenja proizvoda pažljivo pročitajte korisničko uputstvo i budite sigurni da ste ga razumeli.
- (Sl. 4) Uvek koristite odobrenu ličnu zaštitnu opremu. Pogledajte *Lična zaštitna oprema na stranici 148*.
- (Sl. 5) Proizvod je usaglašen sa važećim direktivama EZ.
- (Sl. 6) **Oznaka zaštite životne sredine.** Ovaj proizvod ili pakovanje ne treba tretirati kao kućni otpad. Reciklirajte ga na odobrenoj

Napomena: Ostali simboli/nalepnice koji su navedeni na proizvodu važe za specifične zahteve sertifikata na određenim tržištima.

Odgovornost za proizvod

Kako je izloženo u zakonima o odgovornosti za proizvode, mi nismo odgovorni za oštećenja prouzrokovana našim proizvodom u sledećim slučajevima:

- proizvod je popravljen na pogrešan način
- proizvod je popravljen korišćenjem delova koji nisu napravljeni ili odobreni od strane proizvođača
- proizvod ima opremu koja ne potiče ili nije odobrena od strane proizvođača
- proizvod nije popravljen u ovlašćenom servisnom centru ili od strane ovlašćenog stručnjaka

Bezbednost

Bezbednosne definicije

Upozorenja, mere opreza i napomene se koriste da ukažu na naročito važne delove korisničkog uputstva.



UPOZORENJE: Koristi se ako, usled nepoštovanja uputstava, postoji rizik od nastanka telesnih povreda ili smrti kod rukovaoca ili prisutnih osoba.



OPREZ: Koristi se ako, usled nepoštovanja uputstava, postoji rizik od nastanka oštećenja na proizvodu, drugim materijalima ili susednim oblastima.

Napomena: Koristi se za pružanje više informacija koje su neophodne u datoj situaciji.

Opšta bezbednosna upozorenja za električni alat



UPOZORENJE: Pročitajte sva bezbednosna upozorenja, uputstva, ilustracije i specifikacije koje su obezbeđene uz ovaj električni alat. Nepriдрžavanje svih uputstava navedenih u nastavku može da dovede do strujnog udara, požara i/ili teških telesnih povreda.

Sačuvajte sva upozorenja i uputstva kao referencu za kasnije. Izraz „električni alat“ iz upozorenja se odnosi na električni alat koji se napaja preko električne mreže (putem kabla) ili akumulatora (bežično).

Bezbednost u oblasti rada

- **Držite radnu oblast čistom i dobro osvetljenom.** U neurednim ili mračnim oblastima nezgode se češće dešavaju.
- **Ne radite sa električnim alatima u eksplozivnim okruženjima, npr. u prisustvu zapaljivih tečnosti, gasova ili prašine.** Električni alati stvaraju iskre koje mogu da zapale prašinu ili isparenja.
- **Neka se deca i posmatrači udalje dok radite sa električnim alatom.** Skretanje pažnje može da dovede do toga da izgubite kontrolu.

Električna bezbednost

- **Utikači električnog alata moraju da odgovaraju utičnici. Nikad nemojte ni na koji način da modifikujete utikač. Nemojte da koristite adaptere pri radu sa uzemljenim električnim alatom.** Nemodifikovani utikači i odgovarajuće utičnice će smanjiti rizik od strujnog udara.
- **Izbegavajte telesni kontakt sa uzemljenim površinama kao što su cevi, radijatori, šporeti i frižideri.** Postoji povećani rizik od strujnog udara ukoliko je vaše telo uzemljeno.
- **Nemojte izlagati električne alate kiši i vlazi.** Ako voda prodre u električni alat, povećaće se opasnost od strujnog udara.
- **Nemojte nepropisno da postupate sa kablom. Nikada ne koristite kabl za nošenje, vuču ili isključivanje električnog alata. Držite kabl dalje od izvora toplote, ulja, oštih ivica i pokretnih delova.** Oštećeni ili zamršeni kablovi povećavaju rizik od strujnog udara.
- **Kada radite sa električnim alatom na otvorenom, koristite produžni kabl koji je pogodan za upotrebu**

na otvorenom. Korišćenje kabla koji je pogodan za upotrebu na otvorenom smanjuje rizik od strujnog udara.

- **Ako ne može da se izbegne korišćenje električnog alata na vlažnom mestu, koristite napajanje preko zaštitnog uređaja diferencijalne struje (RCD).** Upotreba RCD-a smanjuje rizik od strujnog udara.

Lična bezbednost

- **Budite na oprezu, ne skrećite pogled sa onoga što radite i rukujte alatom zdravorazumski. Nemojte da koristite električni alat ako ste umorni ili pod dejstvom droge, alkohola ili lekova.** Trenutak nepažnje prilikom rada sa električnim alatima može da dovede do ozbiljnih telesnih povreda.
- **Koristite ličnu zaštitnu opremu. Uvek nosite zaštitu za oči.** Zaštitna oprema poput zaštitne maske od prašine, sigurnosnih neklizajućih cipela, kacige ili zaštite za sluh koja se koristi u odgovarajućim uslovima smanjuje telesne povrede.
- **Sprečite slučajno pokretanje. Pobrinite se da je prekidač u isključenom položaju pre priključivanja na izvor napajanja i/ili prenosivi punjač baterije, podizanja ili nošenja alata.** Nošenje električnog alata sa prstom na prekidaču ili napajanje električnog alata sa prekidačem u položaju za uključenje može da dovede do nezgode.
- **Uklonite ključ za podešavanje ili francuski ključ pre uključivanja električnog alata.** Francuski ključ ili ključ koji ostanu pričvršćeni za obrtni deo električnog alata mogu da dovedu do telesne povrede.
- **Nemojte se preterano naginjati. Uvek budite oslonjeni na obe noge i pazite na ravnotežu.** To će vam omogućiti bolju kontrolu nad električnim alatom u nepredviđenim situacijama.
- **Budite propisno odeveni. Nemojte da nosite nakit ili široku odeću. Vodite računa da vam kosa i odeća ne dođu u dodir sa pokretnim delovima.** Pokretni delovi mogu da zakače široku odeću, nakit ili dugu kosu.
- **Ukoliko su obezbeđeni uređaji za povezivanje aparata za izbacivanje ili sakupljanje prašine, proverite da li su povezani i da li se pravilno koriste.** Korišćenje aparata za prikupljanje prašine može da smanji broj kvarova koji su nastali usled prašine.
- **Nemojte dozvoliti da vam iskustvo koje ste stekli kroz čestu upotrebu alata stvori osećaj samopouzdanja i da se ne pridržavate principa u vezi sa bezbednošću.** Nemarna radnja može da izazove teške povrede u deliću sekunde.

Upotreba i održavanje električnog alata

- **Nemojte da koristite električni alat na silu. Koristite električni alat koji odgovara nameni.** Adekvatan električni alat će bolje i sigurnije obaviti posao u meri za koju je napravljen.
- **Ne koristite električni alat ako se prekidačem alat ne uključuje ili ne isključuje.** Svaki električni alat koji ne može da se kontroliše putem prekidača je opasan i mora da se popravi.

- **Isključite utikač iz izvora električne energije i/ili uklonite akumulator, ako se može odvojiti, sa električnog alata pre nego što pristupite bilo kakvom podešavanju, promeni dodatne opreme ili skladištenju električnog alata.** Takve bezbednosne preventivne mere smanjuju rizik od slučajnog uključivanja električnog alata.
- **Električni alat koji se ne koristi čuvajte dalje od dohvata dece i nemojte da dozvoljavate rad sa alatom osobama koje nisu upoznate sa njim ili ovim uputstvima.** Električni alat je opasan kada njime rukuju neobučeni korisnici.
- **Održavajte električne alate i dodatnu opremu. Proverite da li su pokretni delovi poravnati i pričvršćeni, da li postoje pukotine na delovima i sva druga stanja koja mogu uticati na rad električnog alata. Ukoliko je oštećen, električni alat odnesite na popravku pre korišćenja.** Mnoge nezgode su prouzrokovale loše održavani električni alati.
- **Održavajte alat za sečenje ostrim i čistim.** Alat za sečenje koji se pravilno održava i ima oštre rezne vrhove se ređe krivi i lakše kontroliše.
- **Električni alat, pribor, delove alata itd. koristite u skladu sa ovim uputstvima uzimajući u obzir radne uslove i posao koji treba da se obavi.** Korišćenje električnog alata za operacije za koje nije namenjen može da dovede do opasnih situacija.
- **Ručke i prihvatne površine bi trebalo da budu suve, čiste i bez ostatka ulja i maziva.** Klizave ručke i prihvatne površine ne omogućavaju bezbedno rukovanje i kontrolu alata u neočekivanim situacijama.

Servis

- **Servisiranje električnog alata poverite kvalifikovanom serviseru koji isključivo koristi iste rezervne delove.** Tako ćete biti sigurni u održavanje bezbednosti električnog alata.

Bezbednosna upozorenja za bušenje – za rad iz ruke

Bezbednosna uputstva za sav rad iz ruke

- **Koristite pomoćnu dršku.** Gubitak kontrole može da uzrokuje telesne povrede.
- **Nemojte da bušite iz ruke sa merdevina ili skele.**
- **Uverite se da čvrsto stojite.**
- **Držite električni alat za izolirane prihvatne površine tokom provođenja radova pri kojima rezni pribor može da dođe u kontakt sa sakrivenim kablovskim svežnjem ili kablom.** Rezni pribor koji dođe u kontakt sa žicom pod naponom može da učini da izloženi metalni delovi električnog alata dođu pod napon i dovedu do strujnog udara rukovaoca.

Bezbednosna uputstva za korišćenje dugačkih burgija

- **Nikada nemojte da koristite veću brzinu od maksimalne nominalne brzine za burgiju.** Pri većim

- brzinama, postoji verovatnoća da dođe do savijanja burgije ako je pustite da se slobodno okreće, bez kontakta sa predmetom obrade, što može da dovede do telesne povrede.
- **Uvek počnite da bušite malom brzinom i dok je vrh burgije u kontaktu sa predmetom obrade.** Pri većim brzinama, postoji verovatnoća da dođe do savijanja burgije ako je pustite da se slobodno okreće, bez kontakta sa predmetom obrade, što može da dovede do telesne povrede.
 - **Pritisak primenjujte samo u direktnoj ravni sa burgijom i nemojte da primenjujete prekomeran pritisak.** Burgije mogu da se saviju, što dovodi do pucanja ili gubitka kontrole, kao i do telesnih povreda.

Bezbednosna upozorenja za dijamantsku bušilicu

- **Kada obavljate bušenje koje zahteva korišćenje vode, odvodite vodu izvan radne oblasti operatera ili koristite uređaj za sakupljanje tečnosti.** Te mere predostrožnosti održavaju radnu oblast operatera suvom i smanjuju rizik od strujnog udara.
- **Rukujte električnim alatom tako što ćete ga držati za izolirane prihvatne površine tokom provođenja radova pri kojima rezni pribor može da dođe u kontakt sa sakrivenim kablovskim svežnjem ili kablom.** Rezni pribor koji dođe u kontakt sa žicom pod naponom može da učini da izloženi metalni delovi električnog alata dođu pod napon i dovedu do strujnog udara rukovaoca.
- **Nosite zaštitu za uši kada koristite dijamantsku bušilicu.** Izlaganje buci može da dovede do gubitka sluha.
- **Kada se burgija zaglavi, prestanite da primenjujete pritisak nadole i isključite alat.** Istražite i preduzmete korektivne radnje kako biste otklonili uzrok zaglavlivanja burgije.
- **Kada ponovo pokrećete dijamantsku bušilicu u predmetu obrade, proverite da li se burgija slobodno okreće pre pokretanja.** Ako je burgija zaglavljena, možda se neće pokrenuti, može da preopteretiti alat ili da se dijamantska bušilica oslobodi iz predmeta obrade.
- **Prilikom bušenja kroz zidove, osigurajte zaštitu osoba i radne oblasti na drugoj strani.** Burgija može da probije kroz rupu ili jezgro može da ispadne sa druge strane.

Opšta bezbednosna uputstva



UPOZORENJE: Pročitajte upozoravajuća uputstva koja slede pre korišćenja proizvoda.

- Ovaj proizvod je opasan ako se koristi nepažljivo ili nepravilno. Ovaj proizvod može prouzrokovati teške povrede ili smrt rukovaoca i drugih osoba. Pre korišćenja proizvoda morate da pročitate i shvatite sadržaj ovog korisničkog uputstva.

- Sačuvajte sva upozorenja i uputstva.
- Pridržavajte se svih primenljivih zakona i propisa.
- Rukovalac i poslodavac rukovaoca moraju znati koji su rizici i sprečiti rizike tokom rada proizvoda.
- Nemojte dozvoliti da druga osoba rukuje proizvodom osim ako se niste uverili da je pročitala i razumela sadržaj korisničkog uputstva.
- Nemojte rukovati proizvodom ako niste završili obuku pre korišćenja proizvoda. Pobrinite se da svi rukovaoci završe obuku.
- Nemojte dozvoliti da dete rukuje proizvodom.
- Neka samo ovlašćene osobe rukuju proizvodom.
- Rukovalac je odgovoran za sve nesreće koje se dese drugim osobama ili njihovoj imovini.
- Nemojte da koristite proizvod kada ste umorni, bolesni ili pod uticajem alkohola, droge ili lekova.
- Uvek budite pažljivi i koristite zdrav razum.
- Ovaj proizvod pri radu stvara elektromagnetno polje. Ovo polje u određenim uslovima može da izazove smetnje na aktivnim i pasivnim medicinskim implantatima. U cilju smanjenja rizika od uslova nastanka teških ili smrtonosnih telesnih povreda, preporučujemo osobama koje imaju medicinske implante da se pre upotrebe ovog proizvoda konsultuju sa lekarom ili proizvođačem implanta.
- Održavajte proizvod čistim. Pobrinite se da jasno možete pročitati znakove i nalepnice.
- Nemojte da koristite proizvod ako je pokvaren.
- Nemojte vršiti prepravke na ovom proizvodu.
- Nemojte rukovati proizvodom ako postoji mogućnost da su druge osobe izvršile prepravke na proizvodu.

Uvek upotrebljavajte zdrav razum



UPOZORENJE: Ni u kom slučaju ne smete bez odobrenja proizvođača prepravljati prvobitnu konstrukciju proizvoda. Uvek koristite samo originalne rezervne delove. Neovlašćene prepravke i/ili dodatna oprema mogu dovesti do teške povrede ili smrti rukovaoca ili drugih osoba.



UPOZORENJE: Pri upotrebi proizvoda koji seku, bruse, buše, peskiraju ili oblikuju materijale, može doći do stvaranja prašine i isparenja koji mogu da sadrže štetne hemikalije. Proverite prirodu materijala koji nameravate da obradite i koristite odgovarajuću masku za disanje.

Nije moguće obuhvatiti sve moguće situacije sa kojima se možete susresti kada koristite proizvod. Uvek budite pažljivi i koristite zdrav razum. Izbegavajte sve situacije za koje smatrate da nisu u okviru vaših sposobnosti. Ako nakon čitanja ovog uputstva i dalje imate nedoumice u vezi s radnim postupcima, pre nastavka rada obratite se stručnjaku.

Ne oklevajte da se obratite Husqvarna distributeru ako imate dodatna pitanja u vezi s korišćenjem proizvoda. Rado ćemo vam pomoći savetima i pomoći vam da proizvod koristite i efikasno i bezbedno.

Prepusite zastupniku kompanije Husqvarna da redovno proverava proizvod i da vrši osnovna podešavanja i popravke.

Husqvarna Construction Products ima politiku konstantnog razvoja proizvoda. Husqvarna zadržava pravo izmene dizajna i spoljašnjosti proizvoda bez prethodnog obaveštenja i bez obaveze da objasni uvedene izmene dizajna.

Sve informacije i svi podaci navedeni u ovom korisničkom uputstvu bili su primenljivi u vreme njegovog štampanja.

Bezbednosna uputstva za rad



UPOZORENJE: Pročitajte upozoravajuća uputstva koja slede pre korišćenja proizvoda.

- Nemojte rukovati proizvodom ako ne postoji mogućnost da primite pomoć ako dođe do nesreće.
- Nemojte koristiti proizvod u lošim vremenskim uslovima kao što su magla, kiša, jak vetar, intenzivna hladnoća i slični uslovi. Loše vreme može da stvori opasne uslove, kao što je klizava podloga.
- Vodite računa o osobama, predmetima i situacijama koji bi mogli da spreče bezbedan rad proizvoda.
- Budite sigurni da uvek možete brzo da zaustavite motor u slučaju opasnosti.
- Uverite se da nema cevi ili električnih kablova u oblasti gde želite da probušite rupu.
- Ako proizvod ne radi pravilno, zaustavite motor.
- Pobrinite se da budete u bezbednom i stabilnom položaju tokom rada.
- Budite na izvesnom odstojanju od burgije kada motor radi.
- Uvek isključite kabl za napajanje pre nego što se udaljite od proizvoda.
- Održavajte sve delove u dobrom stanju i postarajte se da svi pričvršni delovi budu ispravno pritegnuti.
- Ako dođe do vibracija u proizvodu ili ako je nivo buke iz proizvoda neuobičajeno visok, odmah zaustavite proizvod. Pregledajte proizvod u pogledu oštećenja. Otklonite oštećenja ili dajte serviseru da izvrši popravku.
- Uvek upotrebljavajte odobrenu opremu. Obratite se prodavcu za više informacija.

Lična zaštitna oprema



UPOZORENJE: Pročitajte upozoravajuća uputstva koja slede pre korišćenja proizvoda.

- Uvek koristite odgovarajuću ličnu zaštitnu opremu kada radite sa proizvodom. Lična zaštitna oprema ne poništava rizik od telesne povrede. Lična zaštitna oprema umanjuje stepen telesne povrede u slučaju pojave nesreće. Neka vam vaš prodavac pomogne u izboru odgovarajuće opreme.
- Koristite odobrenu zaštitu za oči tokom rada sa proizvodom.
- Nemojte nositi široku, debelu ili neodgovarajuću odeću. Nosite odeću koja vam dozvoljava slobodno kretanje.
- Nosite odobrene zaštitne rukavice koje dobro prijanjaju.
- Nosite zaštitne gumene rukavice koje sprečavaju iritaciju kože usled vlažnog betona.
- Koristite odobrenu zaštitnu kacigu.
- Uvek koristite odobrenu zaštitu za sluh tokom rada sa proizvodom. Izloženost buci tokom dužeg vremenskog perioda može dovesti do gubitka sluha izazvanog bukom.
- Proizvod stvara prašinu i isparenja koja sadrže opasne hemikalije. Koristite odobrenu zaštitu disajnih organa.
- Nosite obuću sa čeličnim štitnikom za prste i neklizućim đonom.
- Vodite računa da vam u blizini bude komplet za prvu pomoć.
- Varnice se mogu pojaviti kada radite sa proizvodom. Vodite računa da vam u blizini bude aparat za gašenje požara.

Bezbednosni uređaji na proizvodu



UPOZORENJE: Pročitajte upozoravajuća uputstva koja slede pre korišćenja proizvoda.

- Nikad nemojte koristiti proizvod na kojem je bezbednosna oprema neispravna! Ako proizvod ne zadovolji bilo koju proveru, obratite se ovlašćenom servisu radi popravke.
- Nemojte koristiti proizvod ako zaštitne ploče, zaštitni poklopci, sigurnosni prekidači ili drugi zaštitni uređaji nisu postavljeni ili su oštećeni.

Zaštita od preopterećenja motora, Elgard™

Zaštita od preopterećenja motora aktivira se ako je motor preopterećen ili ako burgija ne može slobodno da se okreće.

Zaštita od preopterećenja motora omogućava naizmenično smanjivanje i povećavanje snage motora u kratkim intervalima od nekoliko sekundi. Motor se zatim zaustavlja ako ne smanjite silu. Pogledajte *Da biste resetovali zaštitu od preopterećenja motora na stranici 151.*

PRCD



UPOZORENJE: Nije primenljivo na tip od 110 V koji se prodaje u Ujedinjenom Kraljevstvu i Irskoj, Ujedinjeno Kraljevstvo i Irsko: Nemojte da koristite tip proizvoda od 110 V bez izolacionog transformatora, pogledajte EN/IEC 61558-1 i EN/IEC 61558-2-23. Izolacioni transformator mora da ima uzemljenje na strani sekundarnog namotaja.



UPOZORENJE: Ne potapajte PRCD u vodu.



UPOZORENJE: Pre rukovanja proizvodom, uvek proverite PRCD. Pogledajte *Provera PRCD-a na stranici 149*.

Ovaj proizvod ima PRCD instaliran na kابلu za napajanje. PRCD služi za zaštitu i aktivira se ako dođe do električnog kvara. Pogledajte *Tehnički podaci na stranici 155* za informacije o tome pri kom naponu se PRCD aktivira.

Crveno svetlo pokazuje da je PRCD uključen i da proizvod može da se pokrene. Ako crveno svetlo nije uključeno, pritisnite dugme RESET.

(Sl. 7)

Provera PRCD-a



UPOZORENJE: Nije primenljivo na tip od 110 V koji se prodaje u Ujedinjenom Kraljevstvu i Irskoj. Pogledajte *PRCD na stranici 149*.



UPOZORENJE: PRCD morate da proverite pri svakom priključivanju utikača u zidnu utičnicu.



UPOZORENJE: Ako je neophodno popraviti PRCD, uvek se obratite ovlašćenom Husqvarna servisnom agentu.

1. Priključite utikač proizvoda u zidnu utičnicu.
2. Pritisnite dugme „RESET“. Indikator iznad dugmeta svetli crveno kada je prisutan napon.
3. Pokrenite proizvod, pogledajte *Pokretanje proizvoda na stranici 151*.
4. Pritisnite dugme „TEST“. Ako se proizvod zaustavi, PRCD radi pravilno. (Sl. 8)

Izolacioni transformator

Napomena: Primenljivo je na tip od 110 V koji se prodaje u Ujedinjenom Kraljevstvu i Irskoj.

Nemojte da koristite tip proizvoda od 110 V bez izolacionog transformatora koji je usklađen sa EN/IEC 61558-1 i EN/IEC 61558-2-23.

Izolacioni transformator mora da ima žice uzemljenja na strani od 230 V i na strani od 110 V.

Prekidač za paljenje

Prekidač za uključivanje/isključivanje služi za pokretanje i zaustavljanje proizvoda.

(Sl. 9)

Pregled prekidača za paljenje

1. Priključite utikač proizvoda u zidnu utičnicu.
2. Pritisnite prekidač za uključivanje/isključivanje da biste pokrenuli proizvod. (Sl. 10)
3. Otpustite prekidač za uključivanje/isključivanje da biste zaustavili proizvod. (Sl. 11)

Frikciono kvačilo

Frikciono kvačilo integrisano je u menjač proizvoda. Sprečava oštećivanje proizvoda ako se burgija zaustavi tokom rada. Ako je opterećenje preveliko, frikciono kvačilo se oslobađa i zaustavlja osovinu bušilice, ali motor nastavlja da radi još nekoliko sekundi. Frikciono kvačilo ponovo se aktivira ako se opterećenje smanji kako biste mogli da nastavite sa radom. Ako se burgija zaglavi u materijalu i potpuno se zaustavi, frikciono kvačilo odmah zaustavlja motor.



OPREZ: Uverite se da vreme oslobađanja kvačila nije duže od 3–4 sekunde, jer će se u suprotnom ubrzati habanje i povećati količina toplote.

Bezbednosna uputstva za održavanje



UPOZORENJE: Provera i/ili održavanje moraju da se sprovode kada je motor isključen, a strujni utikač odvojen od utičnice.

- Održavajte električne alate i dodatnu opremu. Proverite da li su pokretni i delovi pravilno poravnati i pravi, da li postoje pukotine na delovima i sva druga stanja koja mogu uticati na rad alata. Ukoliko je oštećen, električni alat odnesite na popravku pre korišćenja. Mnoge nezgode su prouzrokovale loše održavani električni alati.
- Održavajte alat za sečenje oštirim i čistim. Alat za sečenje koji se pravilno održava i ima oštre rezne vrhove se ređe krivi i lakše kontrolišu.

- Servisiranje električnog alata poverite kvalifikovanom serviseru koji isključivo koristi iste rezervne delove.

Tako ćete biti sigurni u održavanje bezbednosti električnog alata.

Rukovanje

Obaviti pre rukovanja proizvodom

1. Pažljivo pročitajte korisničko uputstvo i budite sigurni da razumete njegov sadržaj.
2. Obavite svakodnevno održavanje. Pogledajte *Šema održavanja na stranici 152*.
3. Proverite da li su nominalni napon i struja u utičnici isti kao napon i struja proizvoda.
4. Proverite da li je PRCD pokrenut. Pogledajte *PRCD na stranici 149* i *Provera PRCD-a na stranici 149*.
5. Uverite se da je radni prostor čist i svetao.
6. Koristite ličnu zaštitnu opremu. Pogledajte *Lična zaštitna oprema na stranici 148*.
7. Uverite se da je proizvod pravilno postavljen. Burgija mora da bude pravilno postavljena.
8. Pomoćna drška mora da bude povezana i potpuno pritegnuta. Pogledajte *Koristite pomoćnu dršku na stranici 150*.
9. Kada rukujete proizvodom na suvo, koristite ekstraktor prašine. Pogledajte *Da biste pripremili proizvod za suvo bušenje na stranici 150*.
10. Kada rukujete proizvodom uz vlaženje, proverite da sistem za vodu nije oštećen i koristite konektor za vodu. Pogledajte *Da biste pripremili proizvod za vlažno bušenje na stranici 150*.

Korišćenje ugrađenih funkcija za povezivanje

Napomena: Ovaj deo je primenljiv samo na proizvode sa ugrađenim funkcijama za povezivanje.

Napomena: Radio emitovanje pomoću funkcije Bluetooth® omogućava se prilikom prvog povezivanja na zidnu utičnicu i ostaje uključeno posle toga.

1. Preuzmite aplikaciju Husqvarna Fleet Services za iOS ili Android Husqvarna Fleet Services.
2. Posetite Husqvarna Fleet Services veb sajt <https://fleetservices.husqvarna.com> za više informacija.

Da biste koristili ručni proizvod

1. Uvek koristite burgiju sa maksimalnim prečnikom od 80 mm kod ručnog bušenja. Što je burgija veća, intenzivnija je reakcija ako se ona zaglavi.
2. Zaključajte pomoćnu dršku čvrsto pre nego što započnete bušenje. Pogledajte *Koristite pomoćnu dršku na stranici 150* (Sl. 12)

3. Ne bušite sa merdevina. Bušenje u ovim situacijama je puno rizika jer je rizik od pada veoma visok ako se zaglavi burgija. (Sl. 13)

Koristite pomoćnu dršku

(Sl. 14)

1. Okrenite dršku suprotno od kazaljke na satu da biste je oslobodili.
2. Pomerajte dršku oko osovine u odgovarajući radni položaj.
3. Okrenite dršku u smeru kazaljke na satu da biste je zaključali. Potpuno stegnite.

Da biste pripremili proizvod za suvo bušenje



UPOZORENJE: Prilikom bušenja se proizvodi prašina koja može da izazove povrede u slučaju udisanja. Koristite odobrenu zaštitu za disanje.



UPOZORENJE: Nemojte da koristite kućni usisivač. Koristite isključivo namenske ekstraktore za opasnu prašinu. Pogledajte *Ekstraktor prašine na stranici 156* minimalna svojstva.

1. Postavite konektor ekstraktora prašine na navoj za postavljanje na proizvodu.
2. Povežite ekstraktor prašine na konektor ekstraktora prašine. (Sl. 15)
3. Pokrenite ekstraktor prašine.

Da biste pripremili proizvod za vlažno bušenje



OPREZ: Uverite se da maksimalni pritisak vode nije previsok. Pogledajte *Tehnički podaci na stranici 155*.



OPREZ: Koristite samo čistu vodu da biste sprečili da prljavština zapuši sistem za vodu.



OPREZ: Koristite isključivo odobrenu spojnicu za dovod vode. Obratite se prodavcu za više informacija.

1. Postavite konektor za vodu na navoj za postavljanje na proizvodu. (Sl. 16)

2. Povežite Gardena® mušku spojnicu sa ventilom za vodu na konektor za vodu.
3. Otvorite sistem za vodu. Podesite pritisak vode da biste uklonili sav otpadni materijal iz izbušene rupe.

Smanjivanje temperature motora

- Koristite proizvod bez opterećenja 2 minuta da biste smanjili temperaturu motora.

Menjanje brzine



OPREZ: Brzinu promenite samo kada se brzina motora smanji ili kada se motor zaustavi. Nemojte da primenjujete silu pri promeni brzine.

- Uvek proverite da li koristite odgovarajuću brzinu za prečnik burgije. Pogledajte pločicu sa informacijama na proizvodu ili *Tehnički podaci na stranici 155*.
- Okrenite birač brzine da biste promenili brzinu. (Sl. 17)

Pokretanje proizvoda



UPOZORENJE: Uverite se da se burgija može slobodno okretati. Počinje da okreće kada se motor pokrene.



UPOZORENJE: Ako je u pitanju prvo pokretanje proizvoda u toku dana, obavezno proverite PRCD. Pogledajte *Provera PRCD-a na stranici 149*.

1. Pritisnite dugme „RESET“ na PRCD-u. (Sl. 18)
2. Da biste podesili radnu brzinu, okrećite osovinu bušilice i istovremeno pomerajte birač brzine. Postavite birač brzine u odgovarajući položaj u skladu sa onim što radite. (Sl. 19)
3. Proverite da li je sistem za vodu povezan, otvoren i uključen (vlažno bušenje), odnosno da je ekstraktor prašine povezan i uključen (suvo bušenje). (Sl. 20)
4. Pritisnite i zadržite prekidač za uključivanje/isključivanje. (Sl. 21)

Rad sa proizvodom



UPOZORENJE: Ako se aktivira PRCD, uklonite burgiju iz rupe pre nego što pritisnete „RESET“.



UPOZORENJE: Može da dođe do opasnih nezgoda ako betonsko jezgro ostane u burgiji kada uklonite burgiju iz rupe.



OPREZ: Uverite se da predmeti ne udaraju burgiju.



OPREZ: Nemojte da primenjujete veću silu od neophodne. To samo usporava rad i izaziva preopterećenje motora.

1. Pokrenite motor. Pogledajte *Pokretanje proizvoda na stranici 151*.
2. Pustite da se brzina motora poveća na maksimalnu pre nego što burgija dodirne površinu.
3. Ako bušite kroz čeličnu armaturu, koristite veći početni pritisak i nižu brzinu nego u slučaju kada nema čelične armature.
4. Na početku koristite veoma mali pritisak da bi burgija ostala u pravilnom položaju.
5. U slučaju vlažnog bušenja, uverite se da voda tokom rada uklanja sav otpadni materijal iz rupe. Podesite pritisak vode ako je potrebno.
6. U slučaju suvog bušenja, uverite se da ekstraktor prašine uklanja svu prašinu.
7. Zaustavite motor. Pogledajte *Zaustavljanje proizvoda na stranici 151*.

Zaustavljanje proizvoda



UPOZORENJE: Burgija nastavlja da se okreće neko vreme nakon zaustavljanja motora. Ne zaustavljajte burgiju rukama. Može da dođe do povreda.

1. Da biste zaustavili proizvod, otpustite prekidač za uključivanje/isključivanje. (Sl. 22)
2. Sačekajte da se burgija potpuno zaustavi.

Da biste resetovali zaštitu od preopterećenja motora

1. Zaustavite proizvod. Pogledajte *Zaustavljanje proizvoda na stranici 151*.
2. Uklonite blokadu sa burgije.
3. Pokrenite proizvod. Pogledajte *Pokretanje proizvoda na stranici 151*.

Da biste zamenili burgiju



UPOZORENJE: Isključite utikač iz zidne utičnice pre nego što zamenite burgiju.



UPOZORENJE: Koristite zaštitne rukavice. Neka se proizvod ohladi pre uklanjanja burgije. Burgija i oblast oko nje su veoma vrući nakon upotrebe.



UPOZORENJE: Koristite isključivo dijamantske burgije koje su odobrene za vaš proizvod. Obratite se Husqvarna prodavcu za više informacija.

1. Proverite da li imate novu burgiju, priloženi ključ i vodootpornu mast.
2. Fiksirajte osovinu pomoću ključa.
3. Okrenite burgiju u smeru kazaljke na satu da biste je uklonili. (Sl. 23)
4. Podmažite navoj na osovini vodootpornom mašču.
5. Okrenite burgiju suprotno od smeru kazaljke na satu da biste je instalirali. Potpuno stegnite. (Sl. 24)



OPREZ: Nemojte da udarate proizvod da biste uklonili burgiju. Postoji rizik od oštećenja menjača.

Održavanje

Uvod



UPOZORENJE: Pre održavanja proizvoda je potrebno da pročitate i razumete poglavlje o bezbednosti.




UPOZORENJE: Da biste sprečili povredu, odvojite kabl napajanja pre vršenja radova održavanja.

Šema održavanja

* = Opšte održavanje koje vrši rukovalac. Uputstva nisu data u ovom korisničkom uputstvu.

X = Uputstva su data u ovom korisničkom uputstvu.

O = Obratite se Husqvarna servisnom agentu.

Održavanje	Pre svake upotrebe	Nakon svake upotrebe	Dnevno	Posle prvih 100 č	Posle svakih 300 č
Proverite da li pokretni delovi ispravno funkcionišu i slobodno se pomeraju.	*				
Proverite da li je alat za sečenje oštar i čist.	*				
Proverite da li PRCD pravilno funkcioniše.	X				
 UPOZORENJE: Nije primenljivo na tip od 100–120 V koji se prodaje u Ujedinjenom Kraljevstvu i Irskoj. Pogledajte <i>PRCD na stranici 149</i> .					
Proverite kabl za napajanje, druge kablove i utikač na prisustvo oštećenja.	*	*			
Uverite se da su ručke i površine koje se hvataju suve, čiste i bez prisustva ulja i masti.	*	*			
Proverite da li je proizvod čist.	X	X			
Proverite zaptivke otvora na oštećenja/curenje vode.		X			
Uverite se da su navrtke i zavrtnji pritegnuti.			*		
Uverite se da prekidač za uključivanje/isključivanje ispravno radi.			X		
Zamenite ulje u menjaču.				O	
Proverite grafitne četkice na prisustvo oštećenja.					X

Čišćenje proizvoda



OPREZ: Uverite se da voda ne ulazi u motor niti u menjač.



OPREZ: Nemojte čistiti proizvod tekućom vodom.

- Za čišćenje proizvoda koristite suhu ili vlažnu krpu.
- Uklonite blokade iz svih otvora za vazduh. Blokiran ulaz vazduha smanjuje učinak proizvoda i može prouzrokovati pregrevanje motora.
- Očistite i podmažite navoj u otvoru osovine.

Održavanje dijamantske burgije

- Proverite da li su segmenti dijamantskih alata oštri. Naoštrite tupe dijamantske segmente pomoću SiC kamena za oštrenje.
- Uverite se da u burgiji nema vibracija. Ako u burgiji ima vibracija, dijamantski segmenti mogu da se olabave.
- Uverite se da su dijamantski segmenti dovoljno veći od unutrašnjeg i spoljnog prečnika cevi burgije.
- Podmažite navoj burgije vodoopornom mašću. Na taj način se olakšava oslobađanje alata.
- Proverite da li je radijalno pražnjenje u dijamantskim segmentima burgije nije veće od 1 mm.

Zamena ulja u menjaču



OPREZ: Ako dođe do curenja ulja za menjač, zaustavite proizvod i obratite se ovlašćenom servisnom centru. Menjač će se oštetiti ako nivo ulja u menjaču nije dovoljan.

- Obavite zamenu ulja za menjač u ovlašćenom Husqvarna servisnom centru.

Provera veze za vodu



OPREZ: Ako voda curi na prstenu za povezivanje vode, morate odmah da zamenite zaptivke otvora.

- Obavite popravku veze za vodu u ovlašćenom Husqvarna servisnom centru.

Provera grafitnih četkica

1. Otpustite zavrtnj i uklonite poklopac za proveru. (Sl. 25)
2. Podignite oprugu držača četkice na jednu stranu (A).
3. Olabavite zavrtnj (B).
4. Izvucite konektor za grafitne četkice.
5. Izvadite grafitnu četkicu iz držača (C).
6. Očistite držač grafitnih četkica kompresovanim vazduhom ili četkom. Zamenite četkicu ako je istrošena.
7. Ubacite nove grafitne četkice i istovremeno proverite da li su lako ušle u osigurače za četkice.
8. Utisnite oprugu držača grafitnih četkica nazad na mesto.
9. Umetnite konekciju za grafitnu četkicu ispod zavrtnja.
10. Ponovite postupak sa drugom grafitnom četkicom.
11. Vratite poklopac za proveru na mesto i pritegnite zavrtnj. Ostavite proizvod da radi u praznom hodu 10 minuta kako bi se nove grafitne četkice razradile.
12. Uklonite zavrtnj koji drži poklopac grafitnih četkica. Koristite ravni, široki odvijač.
13. Proverite grafitne četkice. Oblast trošenja mora da bude glatka i da ne bude oštećena.
14. Ako je neophodno, neka ovlašćeni Husqvarna servisni centar zameni grafitne četkice.

Rešavanje problema

Plan za pronalaženje kvara

Ako u korisničkom uputstvu ne možete da nađete rešenje za probleme koje imate, obratite se Husqvarna serviseru.

Problem	Koraci koje treba preduzeti odmah	Mogući uzrok	Rešenje
Proizvod se ne pokreće kada pritisnete prekidač za uključivanje/isključivanje.	Otpustite prekidač za uključivanje/isključivanje.	Ako svetli crveno svetlo na PRCD-u, struja nije povezana.	Pritisnite dugme „RESET“ na PRCD-u. Ako PRCD ponovo prekine struju, obratite se ovlašćenom Husqvarna servisnom centru.
Proizvod se zaustavlja.		Postoji kvar na izvoru struje. Struju je isključila funkcija Elgard™.	Proverite izvor struje.
		Burgija je blokirana. Struju je isključila funkcija Elgard™.	Okrenite burgiju levo-desno pomoću ključa. Pažljivo uklonite proizvod iz rupe koju bušite.
		Preveliko opterećenje izaziva preopterećenje motora. Struju je isključila funkcija Elgard™.	Proverite da li burgija može lako da se okreće u rupi koju bušite.
		Ako svetli crveno svetlo na PRCD-u, struja nije povezana.	Pritisnite dugme „RESET“ na PRCD-u. Ako PRCD ponovo prekine struju, obratite se ovlašćenom Husqvarna servisnom centru.
Proizvod više neće da ulazi u površinu, smanjuje brzinu i zaustavlja se.		Dijamantski segmenti su tupi.	Naoštrite dijamantske segmente pomoću SiC kamena za oštrenje.
Neželjeni materijal se sakuplja oko rupe tokom rada.		Pritisak vode je prenizak.	Povećajte pritisak vode. Pogledajte <i>Tehnički podaci na stranici 155.</i>
Dijamantski segmenti na burgiji su labavi.		Javlja se velika količina vibracija u proizvodu tokom rada.	Koristite odgovarajuće opterećenje dok rukujete proizvodom.
Ulje za menjač curi.		Zaptivke su pohabane i morate da ih zamenite.	Obratite se ovlašćenom Husqvarna servisnom centru.
Voda curi iz otvora na prstenu za povezivanje vode.		Zaptivke otvora su neispravne.	Obratite se ovlašćenom Husqvarna servisnom centru. Obavezno uvek koristite čistu vodu.
Proizvod ne radi glatko.	Smanjite silu.	Preveliko opterećenje izaziva preopterećenje motora.	Primenjujte manju silu prilikom bušenja.

Transport i skladištenje

- Isključite utikač iz zidne utičnice pre transporta ili odlaganja proizvoda.
- Uklonite burgiju pre transporta ili odlaganja proizvoda. To sprečava oštećivanje proizvoda i burgija.
- Čuvajte proizvod u zaključanoj prostoriji da biste sprečili neodobren pristup deci i drugim osobama.
- Čuvajte proizvod na suvom mestu bez mraza.
- Da biste sprečili nezgode i oštećenja, dobro fiksirajte proizvod prilikom transporta.

Tehnički podaci

Tehnički podaci

Motor		
Električni motor	Monofazni	
Nominalni napon, V	100–120, 110, 220–240	
Nominalna snaga, W	2000	
Nazivna snaga, W	1340	
Nominalna frekvencija, Hz	50–60	
Nazivni napon, A		
100–120 V (US, JP)	15	
100–120 V (UK, Irska)	19	
220–240 V	9,3	
PRCD struja, mA		
100–120 V (US, JP)	6	
220–240 V	10	
Burgija		
Maks. prečnik burgije za beton, mm/inča	80 / 3,1	
Min. prečnik burgije za beton, mm/inča	30 / 1,2	
Težina, kg/lb	6,4 / 14,1	
Vodeno hlađenje		
Spojnica za vodu	Gardena	
Maksimalni pritisak vode, bara	3	
Priključak za uređaj		
Navoj osovine, JP/SE/RoW	A-Rod/CRI 28/1 1/4", G 1/2"	
Radni podaci		
Zupčanik	1	2
Brzina osovine, mirovanje, puno opterećenje, o/min	800	1700
Brzina osovine, mirovanje, bez opterećenja, o/min	1250	2600
Prečnik burgije za beton, mm/inča	50-80 / 2,4-3,1	30-60 / 1,2-2,4
Preporučena količina vode, l/min	1,7–2,4	1,1–1,6

Podaci o emisiji buke

Emisija buke	
Nivo zvučnog pritiska, dB (A) ³³	89
Nivo zvučne snage, L _{WA} dB (A) ³⁴	100

Nivoi vibracije

Nivoi vibracije kada bušite u beton, a _{h,DD} ³⁵	
Glavna ručka, m/s ²	4,1
Pomoćna ručka, m/s ²	2,6

Ugrađene funkcije za povezivanje

Napomena: Ovaj deo je primenljiv samo na proizvode sa ugrađenim funkcijama za povezivanje.

Radio spektar BLE tehnologije	
Frekventni opsezi alatke, GHz	2,402–2,480
Maksimalna emitovana snaga radio-frekvencije , dBm/mW	4 / 2,5

Oprema

Ekstraktor prašine

Preporučeni ekstraktor prašine ³⁶	
Min. protok vazduha, m ³ /h /CFM	400 / 236
Min. vakuum, kPa/psi	22 / 3,6
Min. rast vode, m/inča	2,3 / 90
Dodatak ekstraktora prašine, mm/inča	50/2

³³ Emisija buke u okruženju izmerena je kao zvučni pritisak, prema standardu EN 62841-2-1. Očekivana nepouzdanost merenja 5 dB (A).

³⁴ Emisija buke u okruženju izmerena je kao snaga zvuka, prema standardu EN 62841-2-1. Očekivana nepouzdanost merenja 5 dB (A).

³⁵ Nivo vibracija prema standardu EN 62841-2-1. Prijavljeni podaci za ekvivalentni nivo vibracija imaju tipičnu statističku disperziju (standardna devijacija) od 1,5 m/s²

³⁶ Tehnički podaci za ekstraktore prašine ne opisuju konačno stvarni učinak tokom vremena između različitih ekstraktora prašine. Za Husqvarna proizvode objektivni podaci su dostupni na www.husqvarnacp.com.

Ovlašćeni servisni centar

Da biste pronašli najbliži Husqvarna Construction Products ovlašćeni servisni centar, posetite veb-sajt www.husqvarnacp.com.

EZ deklaracija o usaglašenosti

EU deklaracija o usaglašenosti

Mi, **Husqvarna AB**, SE-561 82 Huskvarna, Švedska, tel:
+46-36-146500, izjavljujemo pod punom odgovornošću
da je proizvod:

Opis	Ručna bušilica sa dijamantskim jezgrom
Marka	Husqvarna
Tip/model	DM 200
Identifikacija	Serijski brojevi od 2020 i nadalje

u potpunosti usaglašen sa sledećim EU direktivama i
propisima:

Direktiva/propis	Opis
2006/42/EC	„koji se odnose na mašine“
2014/53/EU	„koja se odnosi na radio opremu“
2011/65/EU	„koji se odnose na ograničenje opasnih supstanci“

i da su sledeći harmonizovani standardi i/ili tehničke
specifikacije primenjeni;

EN ISO 12100:2010

EN 55014-1:2017

EN 55014-2:2015

EN 61000-3-2:2014

EN 61000-3-3:2013

EN 62841-1:2014

EN 62841-2-1:2018

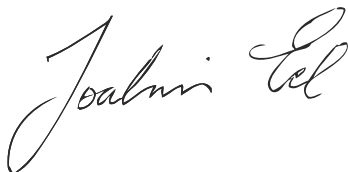
ETSI EN 300 328 V2.2.2

ETSI EN 301 489-1 V2.1.1

ETSI EN 301 489-17 V3.1.1

Partille, 2020-03-10

Odgovor za tehničku dokumentaciju



Joakim Ed

Potpredsednik, sečenje, bušenje i lako demoliranje
betona

Husqvarna AB, odsek za građevinarstvo

Registrovani žigovi

Oznaka reči *Bluetooth®* i logotipi su registrovani žigovi u vlasništvu kompanije *Bluetooth SIG, inc.* i svaka njihova upotreba od strane kompanije Husqvarna je pod licencom.

İçindekiler

Giriş.....	160	Teknik veriler.....	172
Güvenlik.....	161	Aksesuarlar.....	173
Çalışma.....	166	Servis.....	174
Bakım.....	168	AT Uyumluluk Bildirimi.....	175
Sorun giderme.....	169	Tescilli ticari markalar.....	176
Taşıma ve saklama.....	171		

Giriş

Ürün açıklaması

Bu Husqvarna matkap motoru bir el tipi elmas karot makinesidir.

Su kaynağını kullanırsanız tüm onaylı malzemelerde ıslak olarak kullanılabilir. Bkz. *Kullanım amacı sayfa: 160*. Toz aspiratörü kullanıyorsanız taş yüzeylerde kuru olarak kullanılabilir.

Elmas karot ucu, elmas segmanları olan oyuklu bir karottur.

Islak delerseniz su; bilyeli valf, hortum ve elmas matkap ucundan geçer. Bu, matkap ucundaki sıcaklığı azaltır. Su, tozu emer ve delinmiş malzemeyi yuvadan dışarı atar. Suyu tekrar çıkarmak için çamur toplayıcı ve suyu toplayan bir halka kullanın.

Kuru delme işleminde matkap ucu ve toz aspiratörü bağlantısı üzerinden malzemeyi çıkarmak için toz aspiratörü kullanın. Bu, matkap ucundaki sıcaklığı azaltır.

Bu ürünün bazı modellerinde yerleşik bağlantı özelliği bulunur. Bkz. *Yerleşik bağlantı özelliği sayfa: 160*.

Yerleşik bağlantı özelliği

Husqvarna Fleet Services™ bulut varlık yönetimi çözümü, gömülü sensörler veya satış sonrası sensörler

Ürüne genel bakış

(Şek. 1)

1. Su konektörü
2. Karot mili
3. Kelepçe halkası
4. Su/toz aspiratörü konektörü için montaj dişlisi
5. Toz aspiratörü konektörü
6. Dişli kutusu
7. Vites seçimi
8. Yardımcı tutma yeri
9. Motor
10. Muayene kapağı
11. Elektronik bileşen kutusu

aracılığıyla bağlı tüm ürünler için filo yöneticisine genel bakış sağlar. Ağ geçidi veya akıllı telefonun konumu, bağlı ürünlerin konumunu belirtmek için kullanılabilir. Sensörler; çalışma süresi, servis aralıkları gibi verileri ve çok daha fazlasını kaydeder. Husqvarna Fleet Services™ bulut varlık yönetimi çözümü hakkında daha fazla bilgi için Husqvarna Fleet Services iOS veya Android uygulamasını <https://apps.apple.com/se/app/husqvarna-fleet-services/id1334672726> veya <https://play.google.com/store/apps/details?id=com.husqvarna.hfsmobile&hl=en> üzerinden indirin.

Bu ürünün bazı türleri, Bluetooth Low Energy (BLE) özelliğine sahip gömülü Husqvarna Fleet Services™ sensörü aracılığıyla bağlanır. Bunun nasıl kullanılacağı hakkında daha fazla bilgi için bkz. *Yerleşik bağlantı özelliğinin kullanılması sayfa: 166*. BLE teknolojisi radyo spektrumu hakkında bilgi almak için bkz. *Yerleşik bağlantı özelliği sayfa: 173*.

Kullanım amacı

Ürün beton, kaya, asfalt ve taş delmek için kullanılır. Tüm diğer kullanımlar hatalı kullanımdır.

Ürün, deneyimli operatörler tarafından endüstriyel işlemlerde kullanılır.

12. Su terazisi
13. Güç anahtarı
14. Ana kol
15. PRCD

Not: Bu kılavuzda, PRCD ve GFCI için PRCD terimini kullanıyoruz.

16. Adaptör kaplı
17. Anahtarlar
18. Gardena® su vanalı erkek kaplin
19. Kullanım kılavuzu

Ürün üzerindeki semboller

- (Şek. 2) **UYARI!** Bu ürün, tehlikeli olabilir ve operatör ya da başkaları açısından ciddi yaralanmalara veya ölüme neden olabilir. Dikkatli olun ve ürünü doğru kullanın.
- (Şek. 3) Bu ürünü kullanmadan önce kullanım kılavuzunu dikkatlice okuyun ve talimatları anladığınızdan emin olun.
- (Şek. 4) Her zaman onaylı kişisel koruyucu ekipman kullanın. Bkz. *Kişisel koruyucu ekipman sayfa: 164*.
- (Şek. 5) Bu ürün geçerli AB direktiflerine uygundur.
- (Şek. 6) **Çevreyle ilgili işaret.** Ürün ya da ürünün ambalajı evsel atık değildir. Ürünü elektrikli

ve elektronik ekipmanlara özel onaylı bir çöp atma merkezinde geri dönüştürün.

Not: Ürün üzerindeki diğer semboller/etiketler bazı pazarların özel sertifikalandırma gereksinimleri ile ilgilidir.

Ürün sorumluluğu

Ürün sorumluluğu yasalarında belirtildiği üzere;

- ürünün hatalı bir şekilde onarılması,
- ürünün, üretici tarafından onaylanmayan veya üreticiden alınmayan parçalarla tamir edilmesi,
- üründe, üreticiden alınmayan veya üretici tarafından onaylanmayan bir aksesuar bulunması,
- ve ürünün, onaylı bir servis merkezinde veya yetkili bir kurum tarafından tamir edilmemesi durumunda oluşabilecek hasarlardan sorumlu değildir.

Güvenlik

Güvenlik tanımları

Kılavuzdaki önemli kısımları vurgulamak için uyarılar ve notlar kullanılmıştır.



UYARI: Kılavuzdaki talimatlara uyulmadığı takdirde operatör veya çevredeki kişiler için ciddi yaralanma veya ölüm tehlikesi varsa kullanılır.



DİKKAT: Kılavuzdaki talimatlara uyulmadığı takdirde ürünün, diğer malzemelerin veya çevrenin zarar görme riski olduğunda kullanılır.

Not: Belirli bir durumda bilgi verilmesi gerektiğinde kullanılır.

Genel elektrikli alet güvenlik uyarıları



UYARI: Bu elektrikli aletle birlikte verilen tüm güvenlik uyarılarını, talimatları, çizimleri ve teknik özellikleri okuyun. Aşağıda listelenen talimatların göz ardı edilmesi elektrik çarpmasına, yangına ve/veya ciddi yaralanmaya neden olabilir.

Tüm uyarı ve talimatları ilerde başvurmak üzere saklayın. Uyarılardaki "elektrikli alet" ifadesi, şebeke akımıyla çalışan (kablolu) elektrikli aletinizi veya aküyle çalışan (kablesiz) elektrikli aletinizi belirtmektedir.

Çalışma alanı güvenliği

- **Çalışma alanını temiz ve iyi aydınlatılmış tutun.** Kalabalık veya karanlık alanlar kazalara neden olabilir.

- **Elektrikli aletleri yanıcı sıvıların, gazların veya tozların bulunduğu patlayıcı ortamlarda çalıştırmayın.** Elektrikli aletler, toz veya gazı ateşleyebilecek kıvılcıklar çıkarır.
- **Elektrikli aletleri kullanırken çocukları ve yanınızdakileri uzakta tutun.** Dikkatinizin dağılması, kontrolü kaybetmenize neden olabilir.

Elektrik güvenliği

- **Elektrikli aletlerin fişleri prize uygun olmalıdır. Hiçbir zaman fişler üzerinde herhangi bir değişiklik yapmayın. Topraklı elektrikli aletlerle herhangi bir adaptör fiş kullanmayın.** Değiştirilmemiş fişler ve uygun prizler, elektrik çarpması riskini azaltır.
- **Boru, radyatör, fırın, buzdolabı gibi topraklı yüzeylerle vücut temasından kaçının.** Vücudunuz topraklı ise elektrik çarpması riski artar.
- **Elektrikli aletleri yağmura veya ıslak koşullara maruz bırakmayın.** Elektrikli aletin içine giren su, elektrik çarpması riskini artırır.
- **Kabloyu kötü kullanmayın. Kabloyu asla elektrikli aleti taşımak, çekmek veya fişini çıkarmak için kullanmayın. Kabloyu ısıdan, yağdan, keskin kenarlardan veya hareketli parçalardan uzakta tutun.** Hasar görmüş veya dolaşmış kablolar, elektrik çarpması riskini artırır.
- **Elektrikli aleti dış mekanda çalıştırırken dış mekan kullanımına uygun bir uzatma kablosu kullanın.** Dış mekan için uygun bir kordon kullanmak, elektrik çarpması riskini azaltır.
- **Elektrikli aleti mutluaka nemli bir ortamda çalıştırmanız gerekiyorsa artık akım cihazı (RCD) korumalı bir güç kaynağı kullanın.** RCD kullanmak elektrik şoku riskini azaltır.

Kişisel güvenlik

- **Elektrikli aletleri kullanırken dikkatinizi yaptığınız işe verin, gözünüzü işinizden ayırmayın ve sağduyulu olun.** Yorgunken veya uyuşturucu, alkol ya da ilaç etkisi altındayken elektrikli aletleri kullanmayın. Elektrikli alet kullanırken bir anlık bir dikkatsizlik, ciddi yaralanmaya neden olabilir.
- **Kişisel koruyucu ekipmanlar kullanın. Daima koruyucu gözlük takın.** Uygun durumlarda toz maskesi, kaymayan güvenlik ayakkabıları, çelik başlık veya kulak koruma ekipmanı gibi koruyucu ekipman kullanımı yaralanmaları azaltır.
- **İstenmeyen çalıştırmaları önleyin. Güç kaynağına ve/veya akü grubuna bağlamadan, aleti kaldırmadan veya taşımadan önce anahtarın kapalı konumunda olduğundan emin olun.** Elektrikli aletleri parmağınız çalıştırma düğmesindeyken taşımak veya açık elektrikli aletlere enerji vermek kazalara davetiye çıkarır.
- **Elektrikli aleti açmadan önce ayarlama anahtarlarını veya İngiliz anahtarlarını çıkarın.** Elektrikli aletin dönen kısmına takılı bırakılan İngiliz anahtarı veya anahtar yaralanmaya neden olabilir.
- **Makineyi kullanırken erişim alanınızın dışındaki yerlere uzanmaya çalışmayın. Her zaman yere sağlam basın ve dengenizi koruyun.** Bu, elektrikli aletin beklenmedik durumlarda daha iyi kontrolünü sağlar.
- **Uygun giyinin. Bol elbise veya takı giymeyin. Saçınızı ve kıyafetinizi hareketli parçalardan uzakta tutun.** Hareketli parçalara bol giysiler, takılar veya uzun saçlar takılabilir.
- **Cihazlar toz çekme ve toplama takımı bağlantısı ile geldiyse bunların bağlı olduğundan ve düzgün kullanıldığından emin olun.** Toz toplama özelliği tozla ilgili tehlikeleri azaltabilir.
- **Aletleri sık kullanmanın verdiği aşinalıkla kendinizi rahat hissedip alet güvenlik ilkelerini görmezden gelmeyin.** Dikkatsizce gerçekleştirilen işlemler bir anda ciddi yaralanmalara neden olabilir.

Elektrikli alet kullanımı ve bakımı

- **Elektrikli aleti zorlamayın. Yapacağınız iş için uygun olan elektrikli aleti kullanın.** Doğru elektrikli alet, tasarlandığı oranda işi daha iyi ve güvenli yapar.
- **Anahtar, elektrikli aleti açık kapatmıyorsa elektrikli aleti kullanmayın.** Anahtar ile kontrol edilemeyen elektrikli aletler tehlikelidir ve onarılmalıdır.
- **Herhangi bir ayarlama yapmadan, aksesuar değiştirmeden veya elektrikli aletleri depolamadan önce elektrikli aletin fişini güç kaynağından çekin ve/veya çıkarılabilirse akü grubunu çıkarın.** Bu tür önleyici güvenlik önlemleri, elektrikli aletin kazara çalıştırılma riskini azaltır.
- **Kullanılmayan elektrikli aletleri çocukların erişemeyeceği yerde saklayın ve elektrikli alete veya elektrikli aleti kullanmak üzere bu talimatlara yabancı olan kişilere izin vermeyin.** Elektrikli aletler, eğitimsiz kullanıcıların elinde tehlikelidir.

- **Elektrikli aletlerin ve aksesuarların bakımını yapın.** Hareketli parçaların yanlış konumlandırılması veya takılması, parçaların kırılması ve elektrikli aletin çalışmasını etkileyebilecek herhangi bir durum olup olmadığını kontrol edin. Hasarlı işe kullanmadan önce elektrikli aleti tamir ettirin. Çoğu kaza yetersiz bakım yapılmış elektrikli aletlerden kaynaklanmaktadır.
- **Kesme araçlarını keskin ve temiz tutun.** Bakımı düzgün yapılmış, kesen tarafları yeterli keskinlikte olan kesme araçlarının takılma ihtimali daha az olup kontrol etmesi daha kolaydır.
- **Elektrikli alet, aksesuarlar, araç parçaları vb. bileşenleri, çalışma koşullarını ve yapılacak işi göz önünde tutarak bu talimatlara uygun şekilde kullanın.** Elektrikli aletin düşünülen amaçlar dışında kullanılması tehlikeli bir duruma yol açabilir.
- **Tutma yerlerini ve kavrama yüzeylerini kuru, temiz, gres ve yağdan arındırılmış halde tutun.** Kaygan tutma yerleri ve kavrama yüzeyleri beklenmedik durumlarda aletin güvenli bir şekilde kullanılmasına ve kontrol edilmesine imkan tanımaz.

Servis

- **Elektrikli aletinizi yalnızca aynı yedek parçalar kullanan uzman bir tamirci tarafından onarılmasını sağlayın.** Bu, elektrikli aletin güvenliğinin sağlanması için gereklidir.

Delme güvenlik uyarıları - el tipi kullanım için

Tüm el tipi kullanımlar için güvenlik talimatları

- **Yardımcı tutma yerlerini kullanın.** Kontrolü kaybetmek kendinizi yaralanmaya sebep olabilir.
- **Bir merdiven veya iskele üzerinden el tipi delme işlemleri gerçekleştirilmeyin.**
- **Sağlam bir şekilde durduğunuzdan emin olun.**
- **Kesme aksesuarının gizli kablo bağlantılarıyla veya kendi kabloyuyla temas edebileceği bir işlem yaparken elektrikli aleti yalıtımlı kavrama alanlarından tutun.** "Akımlı" bir kabloya temas eden kesme aksesuarı, elektrikli aletin açıkta kalan metal parçalarına "akım geçmesine" ve operatöre elektrik çarpmasına neden olabilir.

Uzun matkap uçları kullanırken uyulması gereken güvenlik talimatları

- **Asla matkap ucunun maksimum hız değerinden daha yüksek hızda çalıştırmayın.** Uç, daha yüksek hızlarda iş parçasına temas etmeden serbestçe döndürülürse bükülebilir ve yaralanmaya neden olabilir.
- **Delme işlemine daima düşük hızda ve matkap ucu iş parçasına temas edecek şekilde başlayın.** Uç, daha yüksek hızlarda iş parçasına temas etmeden serbestçe döndürülürse bükülebilir ve yaralanmaya neden olabilir.

- **Yalnızca uç ile aynı doğrultuda basınç uygulayın. Aşırı basınç uygulamayın.** Uçlar, kırılmaya veya kontrol kaybına neden olabilecek şekilde bükülebilir, bu da yaralanmaya neden olur.

Elmas karot ile ilgili güvenlik uyarıları

- **Su kullanımı gerektiren bir delme işlemi sırasında suyu operatörün çalışma alanından uzaklaştırın veya bir sıvı toplama cihazı kullanın.** Bu tür önlemler operatörün çalışma alanını kuru tutar ve elektrik çarpması riskini azaltır.
- **Kesme aksesuarının gizli kablo bağlantılarıyla veya kendi kablosuyla temas etme olasılığının olduğu durumlarda çalışırken elektrikli aleti yalıtılmış kavrama yüzeylerinden tutun.** "Yüklü" bir kabloya temas eden kesme aksesuarı, elektrikli aletin açığındaki metal parçalarına elektrik yükleyebilir ve kullanan kişiye elektrik şoku verebilir.
- **Elmas araçla delme sırasında kulak koruma ekipmanı takın.** Gürültüye maruz kalmak, işitme kaybına neden olabilir.
- **Uç sıkıştığında aşağı doğru basınç uygulamayı bırakın ve aleti kapatın.** Uç sıkışmasının nedenini ortadan kaldırmak için araştırma yapın ve düzeltici önlemler alın.
- **İş parçasındaki bir elmas karotu yeniden çalıştırmadan önce ucun serbestçe dönüp dönmediğini kontrol edin.** Uç sıkışmışsa çalışmayabilir, alete aşırı yüklemeye yapabilir veya elmas karotun iş parçasından ayrılmasına neden olabilir.
- **Duvar delerken, diğer taraftaki insanları ve çalışma alanını koruduğunuzdan emin olun.** Uç, delikten dışarı çıkabilir veya çekirdek diğer taraftan düşebilir.

Genel güvenlik talimatları



UYARI: Ürünü kullanmadan önce aşağıdaki uyarı talimatlarını okuyun.

- Bu ürün, dikkatli olmamanız ya da ürünü doğru kullanmamanız halinde tehlikeli bir alettir. Bu ürün, operatör ya da başkaları açısından ciddi yaralanmalara veya ölüme neden olabilir. Ürünü kullanmadan önce bu kullanım kılavuzunun içeriğini okuyup anlamanız gerekir.
- Tüm uyarıları ve talimatları kaydedin.
- Yürürlükteki tüm yasa ve yönetmeliklere uyun.
- Operatörün ve operatörün çalıştığı ürünün çalıştırılması sırasında oluşabilecek riskleri bilmeli ve önlemelidir.
- Kullanım kılavuzunun içindekileri okuyup anlamadan kimsenin ürünü çalıştırmasına izin vermeyin.
- Kullanmadan önce eğitim almadıkça ürünü çalıştırmayın. Tüm operatörlerin eğitim aldığından emin olun.
- Ürünü, bir çocuğun kullanmasına izin vermeyin.

- Ürünü yalnızca yetkili kişilerin çalıştırmasına izin verin.
- Operatör, diğer kişiler veya eşyalarının başına gelen kazalardan sorumludur.
- Ürünü yorgun, hasta veya alkol ya da ilaç etkisi altındayken kullanmayın.
- Her zaman dikkatli olun ve sağduyunuzu kullanın.
- Bu ürün, çalışırken elektromanyetik bir alan oluşturur. Bu alan, bazı koşullarda aktif veya pasif tıbbi implantlarda girişime neden edebilir. Ciddi yaralanmaya veya ölüme neden olabilecek durumların ortaya çıkma riskini azaltmak için tıbbi implantları olan kişilerin bu ürünü çalıştırmadan önce doktorları ve tıbbi implant üreticileriyle konuşmalarını öneririz.
- Ürünü temiz tutun. İşaretleri ve etiketleri net bir şekilde okuyabildiğinizden emin olun.
- Arızalıysa ürünü kullanmayın.
- Bu üründe değişiklik yapmayın.
- Üründe başka kişilerin değişiklik yapmış olması mümkünse ürünü çalıştırmayın.

Daima sağduyulu hareket edin



UYARI: Üreticinin onayını almadan ürünün orijinal tasarımında hiçbir şekilde değişiklik yapmayın. Daima orijinal yedek parça kullanın. Ürün üzerinde yetkisiz olarak değişiklik yapılması ve/veya onaylı olmayan aksesuarların kullanılması, ürünü kullanan kişinin ya da başka kişilerin ciddi şekilde yaralanmasına veya ölümüne neden olabilir.



UYARI: Kesici, kazıyıcı ve matkap gibi malzemeyi zımparalayan veya şekillendiren ürünlerin kullanımı, sağlığa zararlı kimyasallar içerebilecek toz ve buharların üretilmesine neden olabilir. İşlem yapacağınız malzemenin yapısını kontrol edin ve uygun bir solunum maskesi kullanın.

Ürünü kullanırken karşılaşılabileceğiniz tüm olası durumları ele almak mümkün değildir. Her zaman dikkatli ve sağduyulu olun. Kontrol edemeyeceğinizi düşündüğünüz tüm durumlardan kaçının. Bu talimatları okuduktan sonra çalışma prosedürleri konusunda hala emin olmadığınız noktalar varsa devam etmeden önce bir uzmana danışmalısınız.

Ürünün kullanımı hakkında başka sorularınız olursa Husqvarna bayinizle irtibata geçmekten çekinmeyin. Size ürününüzü verimli ve güvenli bir şekilde kullanmanız için memnuniyetle bilgi verir ve yardımcı oluruz.

Husqvarna bayinizin ürünü düzenli olarak kontrol etmesini ve gerekli ayarlar ile onarımları yapmasını sağlayın.

Husqvarna Construction Products, sürekli ürün geliştirme politikasına sahiptir. Husqvarna, önceden

bildirimde bulunmaksızın ve tasarım değişikliği yapma yükümlülüğü olmaksızın ürünlerin tasarımını ve görünümünü değiştirme hakkını saklı tutar.

Kullanım kılavuzundaki tüm bilgiler ve tüm veriler, kullanım kılavuzunun baskıya gönderildiği tarihte geçerlidir.

Kullanım için güvenlik talimatları



UYARI: Ürünü kullanmadan önce aşağıdaki uyarı talimatlarını okuyun.

- Bir kaza gerçekleşmesi durumunda yardım alamayacak durumdaysanız ürünü çalıştırmayın.
- Sis, yağmur, kuvvetli rüzgar, şiddetli soğuk gibi kötü hava koşullarında veya benzer koşullarda ürünü kullanmayın. Kötü hava nedeniyle, kaygan yüzeyler gibi tehlikeli koşullar oluşabilir.
- Ürünün güvenli bir şekilde çalışmasını önleyebilecek kişi, nesne ve durumlara dikkat edin.
- Acil bir durumda, motoru hızlı bir şekilde kapatabileceğinizden emin olun.
- Deliğin açılacağı alanda boru veya elektrik kablosu olmadığından emin olun.
- Ürün düzgün çalışmıyorsa makineyi durdurun.
- Çalışma sırasında emniyetli ve dengeli bir pozisyonda olduğunuzdan emin olun.
- Motor çalışırken karot ucundan belirli bir mesafede durun.
- Üründen uzaklaşmadan önce mutlaka güç kablosunu çıkarın.
- Tüm parçaların iyi durumda olduğundan ve tüm bağlantıların doğru şekilde sıkıldığından emin olun.
- Üründe titreşim oluşursa veya ürünün gürültü seviyesi alışılmadık şekilde yüksekse ürünü derhal durdurun. Üründe hasar olup olmadığını kontrol edin. Hasarları onarın veya bir yetkili servis noktasının onarmasını sağlayın.
- Her zaman onaylı aksesuarlar kullanın. Daha fazla bilgi için lütfen satıcınızla görüşün.

Kişisel koruyucu ekipman



UYARI: Ürünü kullanmadan önce aşağıdaki uyarı talimatlarını okuyun.

- Ürünü kullanırken her zaman uygun kişisel koruyucu ekipmanlar kullanın. Kişisel koruyucu ekipmanlar yaranma riskini ortadan kaldırmaz. Kişisel koruyucu ekipmanlar, bir kaza oluşması durumunda yaranma derecesini azaltır. Bayinizin doğru ekipmanı seçmenize yardımcı olmasını sağlayın.
- Ürünü kullanırken onaylı bir koruyucu gözlük kullanın.
- Bol, ağır ve uygun olmayan giysiler giymeyin. Özgürce hareket etmenizi sağlayan giysiler giyin.

- Sıkı bir tutuş sağlayan onaylı koruyucu eldivenler kullanın.
- Islak betondan kaynaklanan cilt tahrişini önlemek için lastik koruyucu eldivenler kullanın.
- Onaylı koruyucu baret kullanın.
- Ürünü kullanırken her zaman onaylı bir kulak koruma ekipmanı takın. Uzun süre boyunca gürültüye maruz kalmak, gürültüye bağlı işitme kaybına neden olabilir.
- Ürün, tehlikeli kimyasallar içeren toz ve duman üretir. Onaylanmış bir solunum koruması kullanın.
- Çelik parmak uçu ve kaymaz tabanlı botlar giyin.
- Yakınıınızda bir ilk yardım kiti bulunduğundan emin olun.
- Ürünü kullanırken kıvılcıklar oluşabilir. Yakında bir yangın söndürücü bulunduğundan emin olun.

Ürünün üzerindeki güvenlik aletleri



UYARI: Ürünü kullanmadan önce aşağıdaki uyarı talimatlarını okuyun.

- Asla arızalı güvenlik ekipmanına sahip bir ürünü kullanmayın! Ürününüz kontrollerden herhangi birini geçemezse onarım için servis noktanızla iletişime geçin.
- Koruyucu plakalar, koruyucu kapaklar, emniyet şalterleri veya diğer koruyucu cihazlar takılı değilse veya arızalıysa ürünü kullanmayın.

Motor aşırı yük koruması, Elgard™

Motorla çok fazla yük varsa veya karot ucu rahatça hareket edemiyorsa motor aşırı yük koruması devreye girer.

Motor aşırı yük koruması, motordan gelen gücün birkaç saniye boyunca kısa aralıklarla azalmasına ve artmasına neden olur. Ardından, kuvveti azaltmazsanız motor durur. Bkz. *Motor aşırı yük korumasını sıfırlama sayfa: 167.*

PRCD



UYARI: Birleşik Krallık'ta ve İrlanda'da satılan 110 V'lik tür için geçerli değildir. Birleşik Krallık ve İrlanda: 110 V'lik ürün tipini yalıtım transformatörü olmadan çalıştırmayın. Bkz. EN/IEC 61558-1 ve EN/IEC 61558-2-23. Yalıtım transformatörü, ikinci sınıfın tarafında topraklanmış bir kabloya sahip olmalıdır.



UYARI: PRCD'yi suya batırmayın.



UYARI: Ürünü çalıştırmadan önce, her zaman PRCD'yi kontrol edin. Bkz. *PRCD'nin kontrol edilmesi sayfa: 165.*

Üründe güç kablosuna takılı bir PRCD bulunur. PRCD koruma amaçlıdır ve bir elektrik arızası meydana geldiğinde devreye girer. PRCD'nin hangi akımda devreye girdiği hakkında bilgi almak için bkz. *Teknik veriler sayfa: 172.*

Kırmızı ışık, PRCD'nin açık olduğunu ve ürünün çalıştırılabileceğini gösterir. Kırmızı ışık yanmıyorsa RESET düğmesine basın.

(Şek. 7)

PRCD'nin kontrol edilmesi



UYARI: Birleşik Krallık'ta ve İrlanda'da satılan 110 V'lik tür için geçerli değildir. Bkz. *PRCD sayfa: 164.*



UYARI: PRCD, elektrik fişi güç çıkışına her bağlandığında incelenmelidir.



UYARI: PRCD'nin onarılması gerekiyorsa daima onaylı bir Husqvarna servis yetkilisiyle görüşün.

1. Ürünün elektrik fişini bir güç çıkışına bağlayın.
2. "RESET" düğmesine basın. Akım bağlandığında düğmenin üzerindeki gösterge kırmızı olur.
3. Ürünü çalıştırın; bkz. *Ürünü çalıştırma sayfa: 167.*
4. "TEST" düğmesine basın. Ürün durursa PRCD doğru çalışıyor demektir. (Şek. 8)

Yalıtım transformatörü

Not: Birleşik Krallık'ta ve İrlanda'da satılan 110 V'lik tür için geçerlidir.

EN/IEC 61558-1 ve EN/IEC 61558-2-23'e uygun yalıtım transformatörü olmadan 110 V'lik ürün tipini çalıştırmayın.

Yalıtım transformatörünün 230 V ve 110 V tarafında topraklama kabloları bulunmalıdır.

Güç anahtarı

Ürünü çalıştırmak ve durdurmak için güç anahtarı kullanılır.

(Şek. 9)

Güç anahtarının kontrolü

1. Ürünün elektrik fişini bir güç çıkışına bağlayın.
2. Ürünü çalıştırmak için güç anahtarına basın. (Şek. 10)
3. Ürünü durdurmak için güç anahtarını serbest bırakın. (Şek. 11)

Sürtünme kavraması

Sürtünme kavraması, ürünün dişli kutusuna entegre edilmiştir. Bu, karot ucu işlem sırasında durursa ürünün zarar görmesini önler. Yük çok fazlaysa sürtünme kavraması serbest bırakılır ve karot milini durdurur ancak motoru birkaç saniye boyunca açık tutar. Yük azaltılırsa ve işlem devam edebiliyorsa sürtünme kavraması tekrar devreye girer. Karot ucu malzemeye sıkışıp tamamen durursa sürtünme kavraması motoru hemen durdurur.



DİKKAT: Kavramanın serbest bırakma süresinin en fazla 3-4 saniye olduğundan emin olun; aksi takdirde aşınma ve ısı hızı bir şekilde artacaktır.

Bakım için güvenlik talimatları



UYARI: Kontrol ve/veya bakım, motor kapalı ve fiş çekiliyken yapılmalıdır.

- Elektrikli aletlerin ve aksesuarların bakımını yapın. Hareketli parçaların yanlış konumlandırılması veya takılması, parçaların kırılması ve elektrikli aletin çalışmasını etkileyebilecek başka herhangi bir durum olup olmadığını kontrol edin. Hasarlı ise kullanmadan önce elektrikli aleti tamir ettirin. Çoğu kaza yetersiz bakım yapılmış elektrikli aletlerden kaynaklanmaktadır.
- Kesme araçlarını keskin ve temiz tutun. Bakımı düzgün yapılmış, kesici kenarları yeterli keskinlikte olan kesme aletlerinin takılma ihtimali daha az olup kontrol edilmeleri de daha kolaydır.
- Elektrikli aletinizin yalnızca aynı yedek parçalar kullanan uzman bir tamirci tarafından servis işlemi görmesini sağlayın. Bu, elektrikli aletin güvenliğinin sağlanması için gereklidir.

Çalışma

Ürünü çalıştırmadan önce yapılması gerekenler

1. Kullanım kılavuzunu dikkatle okuyun ve talimatları anladığınızdan emin olun.
2. Günlük bakım yapın. Bkz. *Bakım takvimi sayfa: 168.*
3. Güç çıkışındaki nominal voltajın ve akımın, ürünün voltajı ve akımıyla aynı olduğundan emin olun.
4. PRCD'nin açıldığından emin olun. *PRCD sayfa: 164 ve PRCD'nin kontrol edilmesi sayfa: 165* bölümlerine bakın.
5. Çalışma alanının temiz ve aydınlık olduğundan emin olun.
6. Kişisel koruyucu ekipmanlar kullanın. Bkz. *Kişisel koruyucu ekipman sayfa: 164.*
7. Ürünün doğru şekilde monte edildiğinden emin olun. Matkap ucu doğru şekilde takılmalıdır.
8. Yardımcı tutma yeri bağlanmalı ve tamamen sıkılmalıdır. Bkz. *Yardımcı tutma yerini kullanma sayfa: 166.*
9. Ürünü, kuru olarak çalıştırırken toz aspiratörü kullanın. Bkz. *Ürünü, kuru delme işlemine hazırlama sayfa: 166.*
10. Ürünü, içerisinde su varken çalıştırırken su sisteminin hasarlı olmadığından emin olun ve su konektörünü kullanın. Bkz. *Ürünü, ıslak delme işlemine hazırlama sayfa: 166.*

Yerleşik bağlantı özelliğinin kullanılması

Not: Bu parça, yalnızca yerleşik bağlantı özelliğine sahip ürünler için geçerlidir.

Not: Bluetooth® işleviyle gerçekleştirilen radyo iletimi, güç çıkışına ilk kez bağlanıldığında etkinleştirilir ve sonrasında açık kalır.

1. Husqvarna Fleet Services iOS veya Android uygulamasını indirin: Husqvarna Fleet Services
2. Daha fazla bilgi için Husqvarna Fleet Services web sitesine gidin: <https://fleetservices.husqvarna.com>

El tipi ürünü kullanma

1. El tipi matkapla delme işlemlerinde her zaman maksimum çapı 80 mm olan bir matkap ucu kullanın. Matkap ucu ne kadar büyükse sıkışması durumunda tepki de o kadar büyük olur.
2. Delme işleminden önce yardımcı tutma yerini sağlamca yerine yerleştirin. Bkz. *Yardımcı tutma yerini kullanma sayfa: 166.* (Şek. 12)

3. Merdivenden delme işlemi yapmayın. Matkap ucunun sıkışması durumunda düşme riski çok yüksek olduğundan, bu durumlarda delme işlemi çok tehlikelidir. (Şek. 13)

Yardımcı tutma yerini kullanma

(Şek. 14)

1. Tutma yerini serbest bırakmak için saat yönünün tersine döndürün.
2. Tutma yerini mil shaftı çevresinde uygun bir çalışma konumuna getirin.
3. Tutma yerini saat yönünde döndürerek kilitleyin. Tamamen sıkın.

Ürünü, kuru delme işlemine hazırlama



UYARI: Delme işlemi sırasında toz oluşur ve solunursa yaralanmalara neden olabilir. Onaylanmış solunum koruması kullanın.



UYARI: Ev tipi elektrikli süpürge kullanmayın. Yalnızca tehlikeli tozlar için belirtilen toz aspiratörlerini kullanın. Minimum özellikler için bkz. *Toz aspiratörü sayfa: 173.*

1. Toz aspiratörü konektörünü üründeki montaj dişine takın.
2. Toz aspiratörünü toz aspiratörü konektörüne takın. (Şek. 15)
3. Toz aspiratörünü çalıştırın.

Ürünü, ıslak delme işlemine hazırlama



DİKKAT: Maksimum su basıncının çok yüksek olmadığından emin olun. Bkz. *Teknik veriler sayfa: 172.*



DİKKAT: Kirin su sisteminde tıkanmaya neden olmasını önlemek için yalnızca temiz su kullanın.



DİKKAT: Yalnızca onaylı bir su besleme kaplıni kullanın. Daha fazla bilgi için lütfen satıcınızla görüşün.

1. Su konektörünü üründeki montaj dişine takın. (Şek. 16)
2. Su vanalı Gardena® erkek kaplıni su konektörüne bağlayın.
3. Su sisteminin açın. Delikteki tüm atık maddeleri temizlemek için su basıncını ayarlayın.

Motorun sıcaklığını düşürme

- Motorun sıcaklığını düşürmek için ürünü 2 dakika boyunca yüksüz olarak çalıştırın.

Dişli değiştirme



DİKKAT: Dişliyi yalnızca motor hızı düştüğünde veya motor durduğunda değiştirin. Dişliyi değiştirmek için güç kullanmayın.

- Her zaman karot ucu çapına uygun hızı kullandığınızdan emin olun. Ürün üzerindeki veya *Teknik veriler sayfada: 172* bölümündeki nominal değerler plakasına bakın.
- Dişliyi değiştirmek için vites seçimini döndürün. (Şek. 17)

Ürünü çalıştırma



UYARI: Karot ucunun rahatça dönebildiğinden emin olun. Motor çalıştığında uç dönmeye başlar.



UYARI: Ürün o gün ilk kez çalıştırılıyorsa PRCD'yi kontrol ettiğinizden emin olun. Bkz. *PRCD'nin kontrol edilmesi sayfada: 165.*

1. PRCD üzerindeki "RESET" düğmesine basın. (Şek. 18)
2. Çalışma hızını ayarlamak için karot milini döndürün ve aynı zamanda vites seçimini hareket ettirin. Vites seçimini çalışma için doğru konuma getirin. (Şek. 19)
3. Su sisteminin bağlı, açık ve aktif (ıslak delme) veya toz aspiratörünün bağlı ve açık (kuru delme) olduğundan emin olun. (Şek. 20)
4. Güç anahtarına basılı tutun. (Şek. 21)

Ürünü çalıştırma



UYARI: PRCD devreye girerse "RESET" düğmesine basmadan önce karot ucunu delikten çıkarın.



UYARI: Karot ucunu delikten çıkarırken beton çekirdek karotun ucunda kalırsa ciddi kazalar meydana gelebilir.



DİKKAT: Karot ucuna herhangi bir nesne çarpmadığından emin olun.



DİKKAT: Gereğinden fazla kuvvet uygulamayın. Bu yalnızca işlemi yavaşlatır ve motora aşırı yük uygulanmasına yol açar.

1. Motoru çalıştırın. Bkz. *Ürünü çalıştırma sayfada: 167.*
2. Karot ucu yüzeye temas etmeden önce motor hızının maksimum hıza yükselmesini bekleyin.
3. Demir takviyeleri deliyorsanız normal yüzeylerde kullandığınızdan daha yüksek bir başlangıç basıncı ve düşük vites kullanın.
4. Karot ucunu doğru konumda tutmak için başlangıçta çok düşük bir basınç kullanın.
5. Islak delme işleminde suyun tüm atık maddeleri karot deliğinden çıkardığından emin olun. Gerekirse su basıncını ayarlayın.
6. Kuru delme işleminde toz aspiratörünün tüm tozu giderdiğinden emin olun.
7. Motoru durdurun. Bkz. *Ürünü durdurma sayfada: 167.*

Ürünü durdurma



UYARI: Karot ucu, motor durduktan sonra bir süre daha dönmeye devam eder. Karot ucunu elinizle durdurmayın. Yaralanmalar meydana gelebilir.

1. Ürünü durdurmak için güç anahtarını serbest bırakın. (Şek. 22)
2. Karot ucu tamamen durana kadar bekleyin.

Motor aşırı yük korumasını sıfırlama

1. Ürünü durdurun. Bkz. *Ürünü durdurma sayfada: 167.*
2. Karot ucundaki tıkanıklığı temizleyin.
3. Ürünü çalıştırın. Bkz. *Ürünü çalıştırma sayfada: 167.*

Karot ucunu değiştirme



UYARI: Matkap ucunu değiştirmeden önce fişi güç çıkışından çekin.



UYARI: Koruyucu eldivenler kullanın. Karot ucunu sökmeden önce karot ucunun soğumasını bekleyin. Karot ucu ve çevresindeki alan kullanımdan sonra çok ısınır.



UYARI: Yalnızca ürününüz için onaylanmış elmas karot uçlarını kullanın. Daha fazla bilgi için Husqvarna bayinizle görüşün.

1. Yeni bir karot ucuna, ürünle birlikte verilen İngiliz anahtarına ve suya dayanıklı grese sahip olduğunuzdan emin olun.
2. Mil aksını İngiliz anahtarla kilitleyin.
3. Karot ucunu çıkarmak için saat yönünde çevirin. (Şek. 23)



DİKKAT: Karot ucunu çıkarmak için ürüne vurmayın. Dişli kutusunun hasar görme riski vardır.

- Mil şaftı dişlisini suya dayanıklı gresle yağlayın.
- Karot ucunu takmak için saat yönünün tersine doğru döndürün. Tamamen sıkın. (Şek. 24)

Bakım

Giriş




UYARI: Ürün üzerinde bakım yapmadan önce güvenlik bölümünü okuyup anlayın.



UYARI: Yaralanmayı önlemek için bakım yapmadan önce güç kablosunu çıkarın.

Bakım takvimi

- * = Operatör tarafından uygulanan genel bakım. Talimatlar, bu kullanım kılavuzunda verilmemiştir.
X = Talimatlar, bu kullanım kılavuzunda verilmiştir.
O = Husqvarna servis yetkilisiyle konuşun.

Bakım	Her kullanımdan önce	Her kullanımdan sonra	Günlük	İlk 100 saatten sonra	Her 300 saatten sonra
Hareketli parçaların düzgün çalıştığından ve serbestçe hareket ettiğinden emin olun.	*				
Kesme aracının keskin ve temiz olduğundan emin olun.	*				
PRCD'nin düzgün çalıştığından emin olun.  UYARI: Birleşik Krallık'ta ve İrlanda'da satılan 100-120 V'luk ürün tipi için geçerli değildir. Bkz. <i>PRCD sayfa: 164.</i>	X				
Güç kablosunda, diğer kablolarda ve güç fişinde hasar olup olmadığını kontrol edin.	*	*			
Tutma yerlerinin ve yüzeylerinin kuru, temiz ve yağ ile gresten arındırılmış olduğundan emin olun.	*	*			
Ürünün temiz olduğundan emin olun.	X	X			
Mil contalarında hasar/su sızıntısı olup olmadığını kontrol edin.		X			
Somun ve vidaların sıkı olduğundan emin olun.			*		
Güç anahtarının doğru şekilde çalıştığından emin olun.			X		
Dişli yağını değiştirin.				O	
Karbon fırçalarda hasar olup olmadığını kontrol edin.					X

Ürünün temizlenmesi



DİKKAT: Motora veya dişli kutusuna su girmediğinden emin olun.



DİKKAT: Ürünü temizlemek için akan su kullanmayın.

- Ürünü temizlemek için kuru veya nemli bir bez kullanın.

- Tüm hava deliklerindeki tıkanıklığı temizleyin. Tıkalı bir hava girişi, ürünün performansını azaltır ve motorun aşırı ısınmasına neden olabilir.
- Mil shaftı dişlisini temizleyin ve yağlayın.

Elmas karot ucunun bakımının yapılması

- Elmas alet segmanlarının keskin olduğundan emin olun. Körelmiş elmas segmanlarını bir SiC bileme taşıyla keskinleştirin.
- Karot ucunda titreşim olmadığından emin olun. Karot ucunda titreşim varsa elmas segmanlar gevşeyebilir.
- Elmas segmanların karot ucu borusunun iç ve dış çapından yeterli miktarda daha büyük olduğundan emin olun.
- Karot ucu dişlisini suya dayanıklı gresle yağlayın. Bu aletin gevşetilmesini kolaylaştırır.
- Karot ucunun elmas segmanlarındaki çıkıntının yarıçapının 1 mm'den fazla olmadığından emin olun.

Dişli yağının değiştirilmesi



DİKKAT: Dişli yağı sızıntısı varsa ürünü durdurun ve onaylı bir servis merkeziyle görüşün. Dişli yağı seviyesi yeterli değilse dişli hasar görür.

- Dişli yağını yetkili bir Husqvarna servis merkezinde değiştirtin.

Su bağlantısını kontrol etme



DİKKAT: Su bağlantı halkasında su sızıntısı varsa mil contaları hemen değiştirilmelidir.

- Yetkili bir Husqvarna servis merkezinin su bağlantısını onarmasını sağlayın.

Karbon fırçaların kontrol edilmesi

1. Vidayı gevşetin ve kontrol kapağını çıkarın. (Şek. 25)
2. Fırça tutma yayını bir yana kaldırın (A).
3. Vidayı (B) gevşetin.
4. Karbon fırça bağlantısını çıkarın.
5. Karbon fırçayı tutucudan (C) çekip çıkarın.
6. Fırça tutucusunu basınçlı hava veya fırça ile temizleyin. Aşınmışsa fırçayı değiştirin.
7. Yeni karbon fırçaları yerleştirin ve aynı zamanda fırça halkalarına kolayca kayıp kaymadıklarını kontrol edin.
8. Fırça tutucusu yayını tekrar yerine takın.
9. Karbon fırça bağlantısını vidanın altına sokun.
10. Aynı prosedürü diğer karbon fırça için tekrarlayın.
11. Kontrol kapağını değiştirin ve vidayı sıkın. Ürünü yeni karbon fırçalar ile 10 dakika boyunca rölantide çalıştırın.
12. Karbon fırçaların kapağını tutan vidayı çıkarın. Geniş ağızlı bir düz tornavida kullanın.
13. Karbon fırçaları inceleyin. Aşınma alanı düz ve hasarsız olmalıdır.
14. Gerekirse yetkili bir Husqvarna servis merkezinin karbon fırçaları değiştirmesini sağlayın.

Sorun giderme

Sorun giderme çizelgesi

Bu kullanım kılavuzunda probleminiz için bir çözüm bulamazsanız Husqvarna servis nokتانızla iletişime geçin.

Sorun	Hemen uygulanması gereken adımlar	Olası neden	Çözüm
Güç anahtarına basıldığında ürün çalışmıyor.	Güç anahtarını serbest bırakın.	PRCD'de kırmızı bir ışık varsa akım bağlantısı kesilmiştir.	PRCD üzerindeki "RESET" düğmesine basın. PRCD akım bağlantısını tekrar ke-se-rse yetkili bir Husqvarna servis merkeziyle görüşün.
Ürün duruyor.		Akım kaynağında bir arıza var. Akım bağlantısı Elgard™ işlevi tarafından kesilmiştir.	Akım kaynağını kontrol edin.
		Karot ucu tıkanmıştır. Akım bağlantısı Elgard™ işlevi tarafından kesilmiştir.	Karot ucunu sağa ve sola çevirin; İngiliz anahtar kullanın. Ürünü karot deliğinden dikkatli bir şekilde çıkarın.
		Çok fazla yük motorun aşırı yüklenmesine neden olmuştur. Akım bağlantısı Elgard™ işlevi tarafından kesilmiştir.	Karot ucunun karot deliğinde kolayca dönebildiğinden emin olun.
		PRCD'de kırmızı bir ışık varsa akım bağlantısı kesilmiştir.	PRCD üzerindeki "RESET" düğmesine basın. PRCD akım bağlantısını tekrar ke-se-rse yetkili bir Husqvarna servis merkeziyle görüşün.
Ürün yüzeyden içeri ilerlemeye devam etmiyor, hızı azalıyor ve duruyor.		Elmas segmanlar körelmiştir.	Elmas segmanları bir SiC bileme taşıyla bileyleyin.
Çalışma sırasında deliğin etrafında istenmeyen malzeme toplanıyor.		Su basıncı çok düşüktür.	Su basıncını artırın. Bkz. <i>Teknik veriler sayfada: 172.</i>
Karot ucundaki elmas segmanlar, aralarındaki bağlantıdan ayrılmış.		Çalışma sırasında üründe çok fazla titreşim var.	Ürünü çalıştırırken doğru yük kullanın.
Bir dişli yağı sızıntısı var.		Contalar aşınmıştır ve değiştirilmelidir.	Yetkili bir Husqvarna servis merkezine başvurun.
Su bağlantı halkasındaki delikte su sızıntısı var.		Mil contaları arızalıdır.	Yetkili bir Husqvarna servis merkezine başvurun. Her zaman temiz su kullandığınızdan emin olun.
Ürün düzgün şekilde çalışmıyor.	Kuvveti azaltın.	Çok fazla yük motorun aşırı yüklenmesine neden olmuştur.	Delme işlemi sırasında daha az kuvvet uygulayın.

Taşıma ve saklama

- Ürünü taşımadan veya depolamadan önce fişi güç çıkışından çekerek çıkarın.
- Ürünü taşımadan veya depolamadan önce karot ucunu çıkarın. Bunun amacı, ürünün ve karot uçlarının hasar görmesini önlemektir.
- Çocukların veya yetkili olmayan kişilerin erişmesini önlemek için ürünü kilitle bir alanda tutun.
- Ürünü kuru ve donmayan bir yerde tutun.
- Hasar veya kaza olmasını önlemek için taşıma sırasında ürünü güvenli bir şekilde bağlayın.

Teknik veriler

Teknik veriler

Motor		
Elektrikli motor	Tek fazlı	
Nominal voltaj, V	100-120, 110, 220-240	
Nominal güç, W	2000	
Nominal çıkış, W	1340	
Nominal frekans, Hz	50-60	
Nominal akım, A		
100-120 V (ABD, JP)	15	
100-120 V (Birleşik Krallık, İrlanda)	19	
220-240 V	9,3	
PRCD akımı, mA		
100-120 V (ABD, JP)	6	
220-240 V	10	
Karot ucu		
Betonda maks. delme çapı, mm/inç	80/3,1	
Betonda min. delme çapı, mm/inç	30/1,2	
Ağırlık, kg/lb	6,4/14,1	
Su ile soğutma		
Su kavraması	Gardena	
Maksimum su basıncı, bar	3	
Araç bağlantısı		
Mil dişi, JP/SE/Diğer Ülkeler	A Çubuğu/CRI 28/1 1/4 inç, G 1/2 inç	
Kullanım verileri		
Dişli	1	2
Hız: mil, rölanti, tam yük (dev/dak)	800	1700
Hız: mil, rölanti, yüksüz (dev/dak)	1250	2600
Betonda delme çapı, mm/inç	50-80/2,4-3,1	30-60/1,2-2,4
Önerilen su hacmi, l/dak	1,7-2,4	1,1-1,6

Gürültü emisyonu verileri

Gürültü yayma	
Ses basıncı seviyesi, dB (A) ³⁷	89
Ses gücü seviyesi, L _{WA} dB (A) ³⁸	100

Titreşim seviyeleri

Betona delik açarken titreşim seviyeleri, a _{h,DD} ³⁹	
Ana tutma yeri, m/sn ²	4,1
Yardımcı tutma yeri, m/sn ²	2.6

Yerleşik bağlantı özelliği

Not: Bu parça, yalnızca yerleşik bağlantı özelliğine sahip ürünler için geçerlidir.

BLE teknolojisi radyo spektrumu	
Alet için frekans bantları, GHz	2,402-2,480
İletilen maksimum radyo frekansı gücü, dBm/mW	4/2,5

Aksesuarlar

Toz aspiratörü

Önerilen toz aspiratörü ⁴⁰	
Min. Hava akışı, m ³ /h / CFM	400/236
Min. Vakum, kPa/psi	22/3,6
Min. Su kaldırma, m/inç	2,3/90
Toz aspiratörü ataşmanı, mm/inç	50/2

³⁷ Çevredeki gürültü emisyonu, EN 62841-2-1 standardına uygun şekilde ses basıncı olarak ölçülmüştür. Beklenen ölçüm değişkenliği 5 dB(A).

³⁸ Çevredeki gürültü emisyonu, EN 62841-2-1 standardına uygun şekilde ses gücü olarak ölçülmüştür. Beklenen ölçüm değişkenliği 5 dB(A).

³⁹ EN 62841-2-1'e göre titreşim seviyesi. Titreşim düzeyi için bildirilen verilerin tipik istatistik dağılımı (standart sapması) 1,5 m/s² şeklindedir.

⁴⁰ Toz aspiratörleri için teknik veriler bölümü, farklı toz aspiratörlerinin uzun süre içindeki gerçek performanslarını kesin olarak açıklamaz. Husqvarna ürünlerinin hedef verileri için bkz. www.husqvarnacp.com.

Servis

Onaylı servis merkezi

Size en yakın Husqvarna Construction Products onaylı servis merkezini bulmak için web sitesine gidin:
www.husqvarnacp.com.

AT Uyumluluk Bildirimi

AB Uyumluluk Bildirimi

Biz, **Husqvarna AB** (SE-561 82 Huskvarna, İsveç, Tel: +46-36-146500) olarak tek sorumlu vasfıyla ürünle ilgili aşağıdakileri beyan ederiz:

Açıklama	EI tipi elmas karot makinesi
Marka	Husqvarna
Tip/Model	DM 200
Kimlik	2020 yılı ve sonrası tarihli seri numaraları

aşağıdaki AB direktifleri ve düzenlemeleriyle tamamen uyumludur:

Direktif/Düzenleme	Açıklama
2006/42/EC	"makinelere ilgili"
2014/53/EU	"radyo ekipmanı ile ilgili"
2011/65/EU	"tehlikeli maddelerin kısıtlanmasıyla ilgili"

ve aşağıdaki uyumlaştırılmış standartlar ve/veya teknik özellikler uygulanmıştır;

EN ISO 12100:2010

EN 55014-1:2017

EN 55014-2:2015

EN 61000-3-2:2014

EN 61000-3-3:2013

EN 62841-1:2014

EN 62841-2-1:2018

ETSI EN 300 328 V2.2.2

ETSI EN 301 489-1 V2.1.1

ETSI EN 301 489-17 V3.1.1

Partille, 2020-03-10

Türk ithalat şirketi daha fazla bilgi için temas edilecek:
Çullas Orman Bahçe ve Tarım Mak. San. Tic. A.Ş.
Suadiye Mh. Bağdat Cd. No:455/4
Kadıköy – 34740 İstanbul / Türkiye
Telefon: +90 216 519 88 82
Faks: +90 216 519 88 78
info@cullas.com.tr



Joakim Ed

Joakim Ed

Başkan Yardımcısı, Beton Kesme, Delme ve Hafif Yıkım

Husqvarna AB, Yapı Bölümü

Teknik dokümantasyon sorumlusu

Tescilli ticari markalar

Bluetooth® marka ismi ve logoları, *Bluetooth SIG, inc.* mülkiyetinde olan tescilli ticari markalardır ve Husqvarna, bu tür markaları ruhsatlı olarak kullanmaktadır.



www.husqvarnacp.com

Původní pokyny
Originaaljuhend
Eredeti útmutató
Originalios instrukcijos
Lietošanas pamācība

Originalne instrukcije
Оригинальные инструкции
Původné pokyny
Originalna uputstva
Oriġinal talimatlar

1141538-94



2020-10-14 rev2