

ЛИНЕЙНЫЕ МОТОРИЗОВАННЫЕ КЛАПАНЫ

УПРАВЛЯЮЩИЙ КЛАПАН PN25 СЕРИИ VLC100 И VLC200

Управляющие клапаны ESBE серии VLC125 и VLC225 - это 2-ходовые фланцевые клапаны для PN25, DN 15-50.



Фланец PN25

Фланец PN25, штекером компенсации давления

СРЕДА

Эти клапаны могут работать со следующими типами теплоносителя:

- Горячая и холодная вода.
- Вода с незамерзающими жидкостями, например гликоли.

Если клапан используется с жидкостями, температура которых ниже 0 °C (32 °F), то он должен быть укомплектован подогревателем штока клапана для предотвращения образования наледи на штоке клапана.

ОПЦИЯ DN 15 - 50

Арт. номер 26000700 _____ Переходник, Siemens SQX

УПРАВЛЯЮЩИЙ КЛАПАН СКОНСТРУИРОВАН ДЛЯ

- Отопления
- Комфортного охлаждения
- Системы центрального отопления
- Системы центрального охлаждения

ПОДХОДЯЩИЕ ПРИВОДЫ

- Серии ALB140
- Серии ALFxx1
- Серии ALFxx4

ТЕХНИЧЕСКИЕ ДАННЫЕ

Тип: _____ 2-ходовой проходной клапан
Класс давления: _____ PN25
Характеристика расхода A-AB: _____ EQM
Ход плунжера: _____ 20 мм
Диапазон $K_v/K_v^{мин}$: _____ см. таблицу
Утечка через закрытый клапан A-AB,
- DN15: _____ макс. 0,02% от K_v 4
- DN25: _____ макс. 0,02% от K_v 10
- DN40: _____ макс. 0,02% от K_v 25
- DN20, DN32, DN50: _____ макс. 0,02% от K_v s
 $\Delta P_{макс}$: _____ см. график
Температура среды: _____ макс. +150°C
_____ мин. -20°C
Подсоединение: _____ Фланец, ISO 7005-2

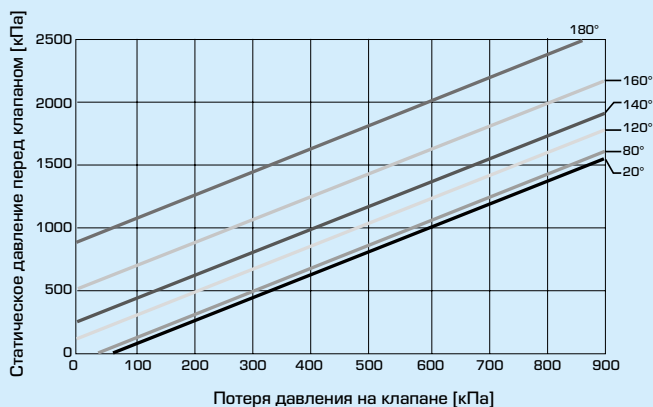
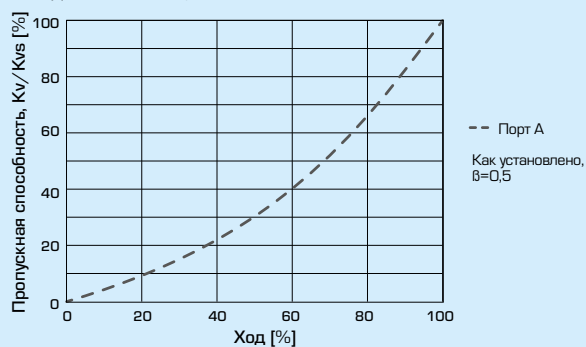
Материалы

Корпус клапана: _____ Чугун с шаровидным графитом EN-JS 1030
Шток: _____ Нержавеющая сталь SS 2346
Плунжер: _____ Нержавеющая сталь SS 2346
Седло клапана: _____ Нержавеющая сталь SS 2346
Уплотнение гнезда клапана: _____ Металлическое
Сальник: _____ PTFE/EPDM

CE DN15-50 PED 2014/68/EU, статья 4.3
DN50 PED 2014/68/EU, категория I, модуль A,
группа рабочей среды 2

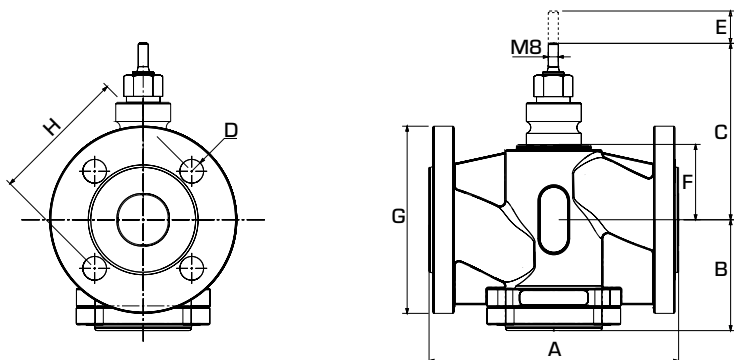
ХАРАКТЕРИСТИКИ КЛАПАНА

2-ходовые клапаны, DN15-50



Максимальные потери давления на клапане, ведущие к возможности появления эффекта кавитации. Это зависит от входного давления на клапане и температуры воды.

УПРАВЛЯЮЩИЙ КЛАПАН PN25 СЕРИИ VLC100 И VLC200



2-ХОДОВОЙ УПРАВЛЯЮЩИЙ КЛАПАН СЕРИЯ VLC125

| Арт. номер | Наименование | DN | Kvs* | A | B | C | D | E | F | G | H | Диапазон Kv/Kv ^{мин} | Масса [кг] |
|------------|--------------|----|------|-----|-----|-----|------|----|----|-----|-----|-------------------------------|------------|
| 21300100 | VLC125 | 15 | 0,25 | 130 | 81 | 122 | 4x14 | 20 | 37 | 95 | 65 | >50 | 3,6 |
| 21300200 | | | 0,4 | | | | | | | | | | |
| 21300300 | | | 0,63 | | | | | | | | | | |
| 21300400 | | | 1 | | | | | | | | | | |
| 21300500 | | | 1,6 | | | | | | | | | | |
| 21300600 | | | 2,5 | | | | | | | | | | |
| 21300700 | | | 4 | | | | | | | | | | |
| 21300800 | VLC125 | 20 | 6,3 | 150 | 92 | 124 | 4x14 | 20 | 40 | 105 | 75 | >200 | 4,4 |
| 21301700 | VLC125 | 25 | 1,6 | 160 | 96 | 130 | 4x14 | 20 | 45 | 115 | 85 | >30 | 4,4 |
| 21301800 | | | 2,5 | | | | | | | | | >70 | |
| 21301900 | | | 4 | | | | | | | | | >100 | |
| 21302000 | | | 6,3 | | | | | | | | | >200 | |
| 21300900 | | | 10 | | | | | | | | | >200 | |
| 21301000 | VLC125 | 32 | 16 | 180 | 100 | 143 | 4x19 | 20 | 58 | 140 | 100 | >200 | 7,7 |
| 21302200 | VLC125 | 40 | 2,5 | 200 | 99 | 144 | 4x19 | 20 | 60 | 150 | 110 | >70 | 7,7 |
| 21302300 | | | 4 | | | | | | | | | >70 | |
| 21302400 | | | 6,3 | | | | | | | | | >100 | |
| 21302500 | | | 10 | | | | | | | | | >200 | |
| 21302600 | | | 16 | | | | | | | | | >200 | |
| 21301100 | | | 25 | | | | | | | | | >200 | |
| 21301200 | VLC125 | 50 | 38 | 230 | 111 | 160 | 4x19 | 20 | 75 | 165 | 125 | >200 | 12,6 |

2-ХОДОВОЙ УПРАВЛЯЮЩИЙ КЛАПАН СЕРИЯ VLC225 СО ШТЕКЕРОМ КОМПЕНСАЦИИ ДАВЛЕНИЯ

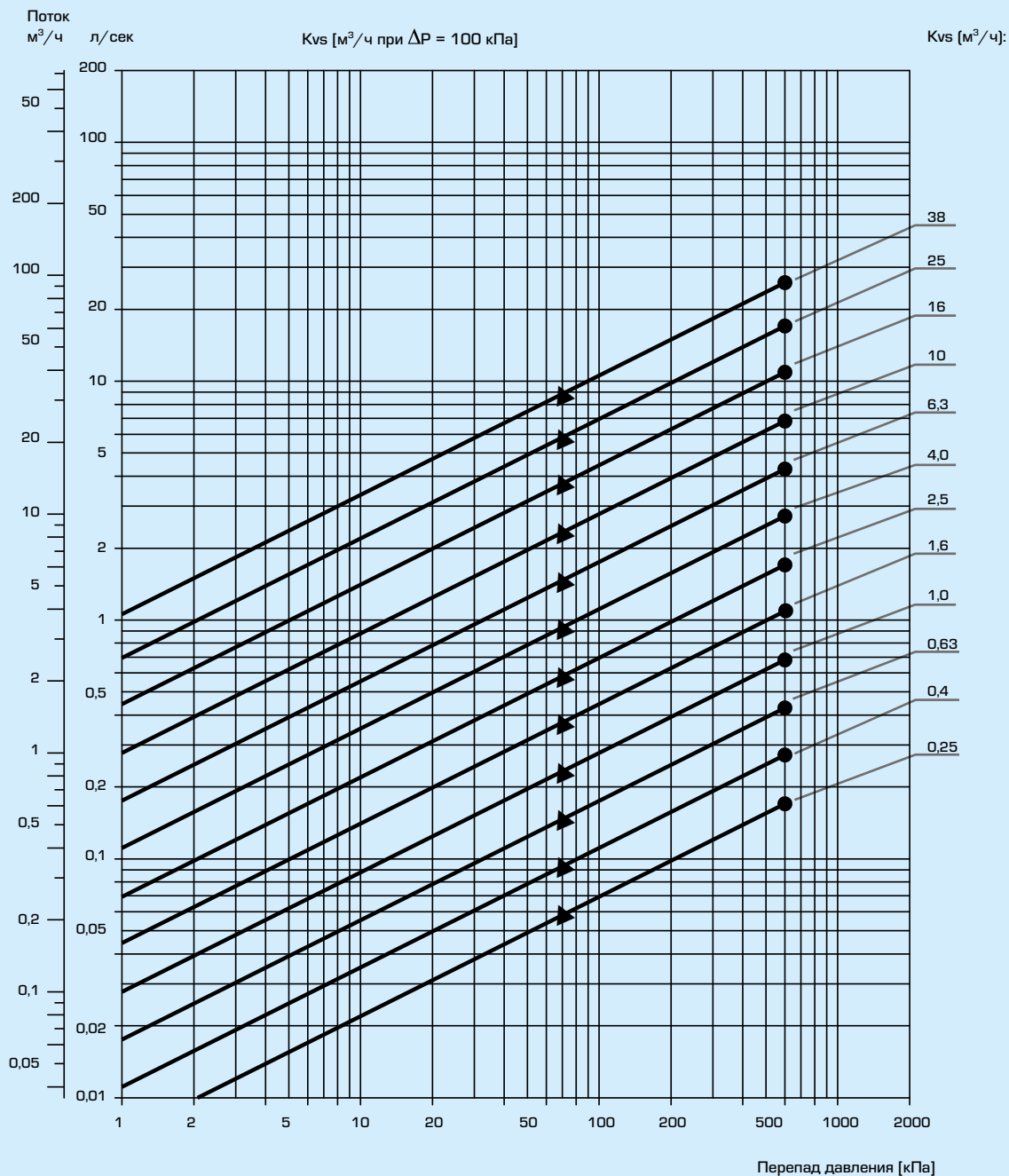
| Арт. номер | Наименование | DN | Kvs* | A | B | C | D | E | F | G | H | Диапазон Kv/Kv ^{мин} | Масса [кг] |
|------------|--------------|----|------|-----|-----|-----|------|----|----|-----|-----|-------------------------------|------------|
| 21301300 | VLC225 | 25 | 10 | 160 | 96 | 130 | 4x14 | 20 | 45 | 115 | 85 | >200 | 5,9 |
| 21301400 | VLC225 | 32 | 16 | 180 | 100 | 143 | 4x19 | 20 | 58 | 140 | 100 | >200 | 8,1 |
| 21301500 | VLC225 | 40 | 25 | 200 | 99 | 144 | 4x19 | 20 | 60 | 150 | 110 | >200 | 9,3 |
| 21301600 | VLC225 | 50 | 38 | 230 | 111 | 160 | 4x19 | 20 | 75 | 165 | 125 | >200 | 13,5 |

* Значение Kvs в м³/ч при перепаде давления 1 бар.

УПРАВЛЯЮЩИЙ КЛАПАН PN25

СЕРИИ VLC100 И VLC200

БЛОК-СХЕМА



- = максимальное значение перепада давления при работе смесителя
- ▲ = максимальное значение перепада давления при работе перепускного клапана

Для расчета: При добавлении гликоля к теплоносителю-воде увеличивается вязкость и изменяется теплоемкость такого теплоносителя, поэтому это необходимо учитывать при выборе клапана. Основным правилом является выбор величины K_v на один уровень больше, если добавлено 30–50 % гликоля. Более низкая концентрация гликоля может не оказать защитного действия.

Внимание! Для защиты от замерзания допускается использовать теплоноситель с содержанием гликоля и незамерзающими жидкостями, нейтрализующими растворенный кислород, с концентрацией гликоля до 50 %.

УПРАВЛЯЮЩИЙ КЛАПАН PN25 СЕРИИ VLC100 И VLC200

МОНТАЖ

Клапан должен монтироваться в соответствии с обозначением направления потоков на клапане.

Если это возможно, то клапан должен устанавливаться на обратном трубопроводе, для предотвращения воздействия высоких температур на привод.

Установка клапана должна проходить с установленным на него ранее приводом.

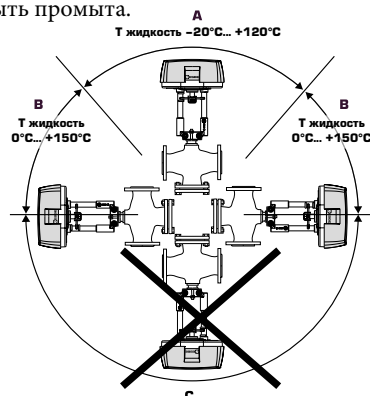
Монтажные позиции:

A = допустимая монтажная позиция при температуре жидкости между -20 и +120 °C.

B = допустимая монтажная позиция при температуре жидкости между 0 и +150 °C.

C = недопустимая монтажная позиция.

Для уверенности в том, что никаких посторонних твердых частиц не будет находиться между штоком и седлом клапана, перед клапаном необходимо установить фильтр, а перед установкой клапана система трубопроводов должна быть промыта.



ПРИОРИТЕТ КЛАПАНА [β]

Δp_v - потери давления по всему клапану [бар]

Δp_{sys} - потери давления в системе при переменном потоке [бар]

Δp_{inst} - потери давления из-за установки [бар]

Рекомендация: Приоритет клапана [β] должен составлять от 0,3 до 0,7

а) 2-ходовой клапан

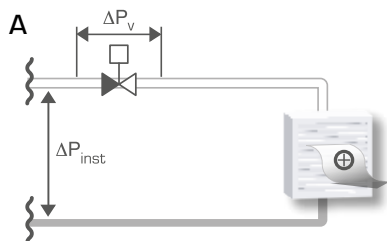
$$\beta = \frac{\Delta p_v}{\Delta p_v + \Delta p_{inst}}$$

б) 3-ходовой клапан

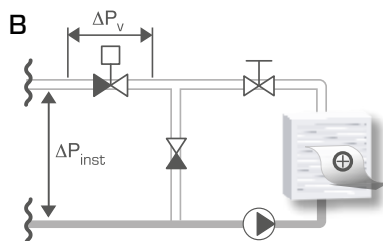
$$\beta = \frac{\Delta p_v}{\Delta p_v + \Delta p_{sys}}$$

ПРИМЕРЫ УСТАНОВКИ

2-ХОДОВЫЕ РЕГУЛИРУЮЩИЕ КЛАПАНЫ

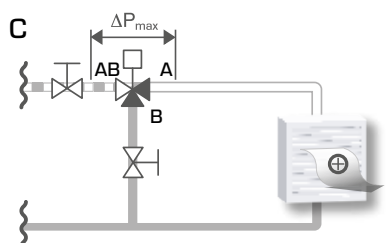


Установка без циркуляционного насоса

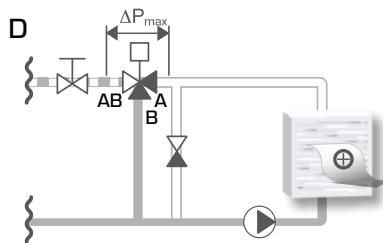


Установка с циркуляционным насосом

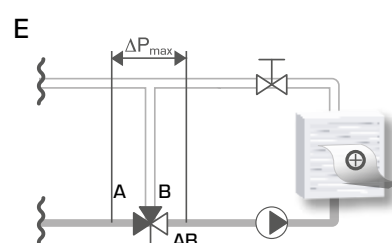
3-ХОДОВЫЕ РЕГУЛИРУЮЩИЕ КЛАПАНЫ



Установка без циркуляционного насоса в контуре



Установка совместно с циркуляционным насосом в контуре



Установка совместно с циркуляционным насосом в контуре