

ТЕРМОСТАТИЧЕСКИЕ СМЕСИТЕЛЬНЫЕ КЛАПАНЫ БАЗОВЫЕ СЕРИИ VTA320, VTA520

Термостатические смесительные клапаны ESBE серий VTA320/VTA520 обладают высокой пропускной способностью и хорошей функциональностью, являются универсальными и могут использоваться в различных системах, таких как бытовая система горячего водоснабжения, без циркуляции горячей воды (HWC) или с ней, а также для небольших контуров напольного отопления.

ИСПОЛЬЗОВАНИЕ

Смесительные клапаны серий VTA320/VTA520 — выбор номер один для бытовых систем горячего водоснабжения, требующих функции защиты от ожогов для линейных применений, и там, где используются другие устройства контроля температуры на точках водоразбора. Данная серия клапанов также применима в бытовых системах горячего водоснабжения, оснащенных HWC (циркуляцией горячей воды).

Серии VTA320/VTA520 подходят для систем напольного отопления в случаях, когда особое внимание уделяется температурному диапазону и мощности потока.

ФУНКЦИЯ

Ассиметричное направление потока. Защита от ожогов*.

ВАРИАНТЫ

Ассортимент продукции включает различные клапаны, поставляемые с комплектами переходников, каждый из которых имеет три фитинга переходника и два обратных клапана, упрощающих установку и обслуживание.

Поставляются с защитной крышкой, защищающей от перенастройки, если не указано другое.

*) Защита от ожогов — данная функция означает автоматическое прекращение подачи горячей воды при прекращении подачи холодной воды.

ТЕПЛОНОСИТЕЛИ

Эти клапаны могут работать со следующими типами теплоносителя.

- Вода / питьевая вода
- Закрытые системы
- Вода с незамерзающими жидкостями (гликоль ≤ 50 % состава)



КЛАПАНЫ РАЗРАБОТАНЫ ДЛЯ СЛЕДУЮЩИХ ПРИМЕНЕНИЙ

Серия	Температурный диапазон					Применение
	20 – 43°C	30 – 70°C	35 – 60°C	45 – 65°C	50 – 75°C	
VTA320	●	●	●			Питьевое водопотребление, линейное применение
VTA520	●			●	●	
VTA320						Питьевое водопотребление, применение на месте использования
VTA520						
VTA320						Солнечное отопление
VTA520						
VTA320	○					Отопление полов
VTA520	○					
VTA320		○	○			Радиаторное отопление
VTA520				○	○	

● рекомендуется ○ запасная альтернатива

ТЕХНИЧЕСКИЕ ХАРАКТЕРИСТИКИ

Класс давления: _____ PN 10
 Рабочее давление: _____ 1,0 МПа (10 бар)
 Перепад давления: _____ смешивание, макс. 0,3 МПа (3 бар)
 Температура теплоносителя: VTA320, VTA520 _____ макс. 95°C
 VTA520 _____ временно макс. 100°C
 Стабильность температуры: VTA320 _____ ±2°C*
 VTA520 _____ ±4°C**
 Подсоединение: _____ Внутренняя резьба (Rp), EN 10226-1
 _____ Наружная резьба (G), ISO 228/1
 _____ Наружная резьба (R), EN 10226-1
 _____ Компрессионный фитинг (CPF), EN 1254-2

* Значения верны при неизменном давлении поступающей холодной/горячей воды, при минимальном расходе 4 л/мин. Минимальная разница в температуре между поступающей горячей водой и выходящей смешанной водой составляет 10 °C.

** Значения верны при неизменном давлении поступающей холодной/горячей воды, при минимальном расходе 9 л/мин. Минимальная разница в температуре между поступающей горячей водой и выходящей смешанной водой составляет 10 °C.

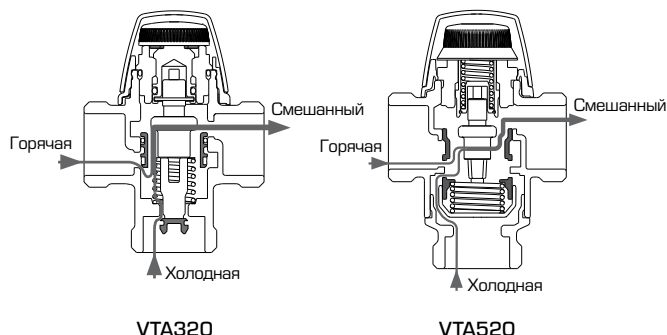
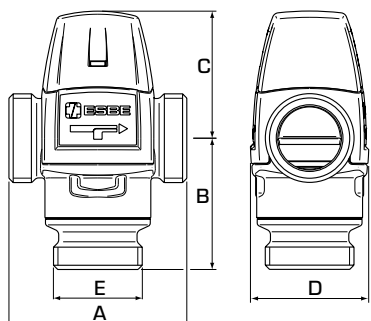
Материалы

Корпус клапана и другие металлические части, контактирующие с жидкостью: _____ Стойкая к коррозии латунная поверхность, DZR

PED 2014/68/EU, статья 4.3

Оборудование под давлением попадает под действие директивы PED 2014/68/EU, статья 4.3 (в соответствии с инженерной практикой). В соответствии с директивой оборудование не должно иметь CE-маркировку.

ТЕРМОСТАТИЧЕСКИЕ СМЕСИТЕЛЬНЫЕ КЛАПАНЫ БАЗОВЫЕ СЕРИИ VTA320, VTA520



СЕРИЯ VTA321, ВНУТРЕННЯЯ РЕЗЬБА

Арт. номер	Наименование	Темп. диапазон	Kvs *	Подсоединение Е	Размер				Примечание	Масса [кг]
					A	B	C	D		
31100300	VTA321	20 - 43°C	1,5	Rp 1/2"	70	42	52	46		0,45
31100700			1,6	Rp 3/4"						0,48
31100400	VTA321	35 - 60°C	1,5	Rp 1/2"	70	42	52	46		0,45
31100800			1,6	Rp 3/4"						0,48

СЕРИИ VTA322/VTA522, НАРУЖНАЯ РЕЗЬБА

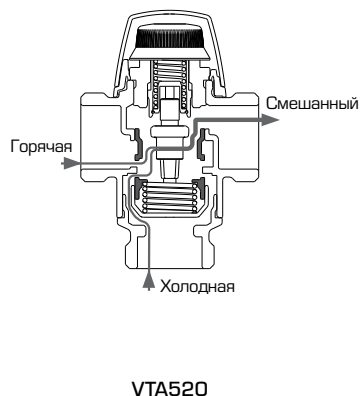
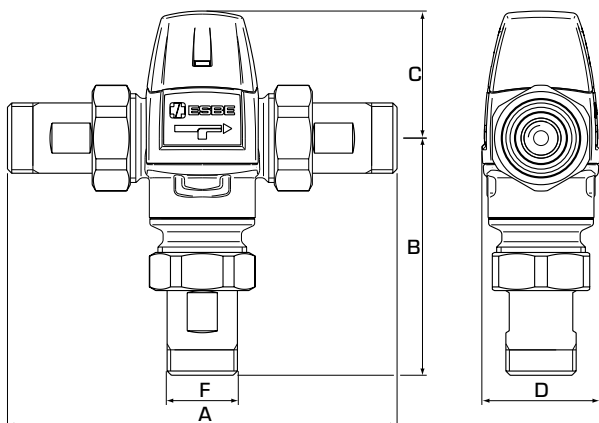
Арт. номер	Наименование	Темп. диапазон	Kvs *	Подсоединение Е	Размер				Примечание	Масса [кг]
					A	B	C	D		
31102800	VTA322	20 - 43°C	1,2	G 1/2"	70	42	52	46		0,41
31100500			1,5	G 3/4"						0,45
31100900			1,6	G 1"						0,48
31620100	VTA522		3,2	G 1"	84	62	60	56		0,86
31620400			3,5	G 1 1/4"						0,95
31103200	VTA322	30 - 70°C	1,6	G 1"	70	42	52	46		0,53
31102900	VTA322	35 - 60°C	1,2	G 1/2"	70	42	52	46		0,41
31100600			1,5	G 3/4"						0,45
31101000			1,6	G 1"						0,48
31104700	VTA322	45 - 65°C	1,6	G 1"	70	42	52	46		0,55
31620200	VTA522		3,2	G 1"	84	62	60	56		0,86
31620500			3,5	G 1 1/4"						0,95
31620300	VTA522	50 - 75°C	3,2	G 1"	84	62	60	56		0,86
31620600			3,5	G 1 1/4"						0,95

СЕРИЯ VTA323, КОМПРЕССИОННЫЙ ФИТИНГ

Арт. номер	Наименование	Темп. диапазон	Kvs *	Подсоединение Е	Размер				Примечание	Масса [кг]
					A	B	C	D		
31102600	VTA323	20 - 43°C	1,2	CPF 15 mm	86	50	52	46	1)	0,49
31100100			1,5	CPF 22 mm						0,57
31102700	VTA323	35 - 60°C	1,2	CPF 15 mm	86	50	52	46	1)	0,49
31103900			1,5	CPF 18 mm						0,66
31100200			1,5	CPF 22 mm						0,57

* Значение Kvs в м³/ч при перепаде давления 1 бар. CPF = компрессионный фитинг
Примечание. 1) Обратный клапан для холодной воды включён.

ТЕРМОСТАТИЧЕСКИЕ СМЕСИТЕЛЬНЫЕ КЛАПАНЫ БАЗОВЫЕ СЕРИИ VTA320, VTA520



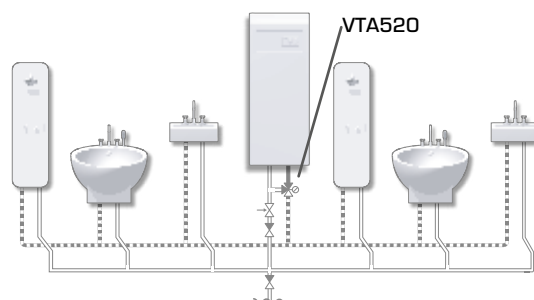
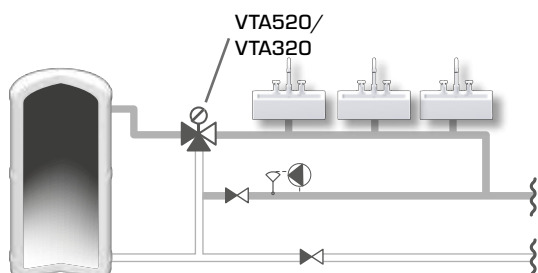
СЕРИИ VTA522/VTA523, С ПЕРЕХОДНИКАМИ

Арт. номер	Наименование	Темп. диапазон	Kvs *	Подсоединение F	Размер				Примечание	Масса [кг]
					A	B	C	D		
31620700	VTA522	20 - 43°C	3,0	R ¾"	154	97	60	56	2)	1,22
31621000	VTA522		3,4	R 1"	164	102				1,59
31621600	VTA523		3,4	CPF 28mm	204	122				1,90
31620800	VTA522	45 - 65°C	3,0	R ¾"	154	97	60	56	2)	1,22
31621400	VTA523		3,0	CPF 22mm	180	110				1,42
31621100	VTA522		3,4	R 1"	164	102				1,59
31621700	VTA523	3,4	CPF 28mm	204	122	1,90				
31620900	VTA522	50 - 75°C	3,0	R ¾"	154	97	60	56	2)	1,22
31621200	VTA522		3,4	R 1"	164	102				1,59

* Значение Kvs в м³/ч при перепаде давления 1 бар. CPF = компрессионный фитинг
Примечание. 2) Два обратных клапана для горячей и холодной воды включены в комплектацию.

ПРИМЕРЫ УСТАНОВКИ

Для более подробной информации и примеров подключения смотрите раздел каталога «Выбор правильной установки/позиции».



ТЕРМОСТАТИЧЕСКИЕ СМЕСИТЕЛЬНЫЕ КЛАПАНЫ БАЗОВЫЕ СЕРИИ VTA320, VTA520

ДИАГРАММА МОЩНОСТИ

