

## КОЛЛЕКТОР СЕРИЯ GMAx00



### ОПИСАНИЕ ИЗДЕЛИЯ

Следующий ассортимент предназначен для групп быстрого монтажа DN25/32 и Flexi. Линейка изделий содержит коллекторы для двух, трех, четырех и пяти отопительных контуров; коллекторы со встроенным гидравлическим разделителем потоков для двух и трех отопительных контуров, а также систему гидравлической сепарации для отопительных систем с котлами, оснащенными насосами, для балансировки потока. Все коллекторы обладают высококлассным теплоизоляционным кожухом и обеспечивают термическую сепарацию, благодаря чему повышаются рабочие характеристики системы.

Система гидравлической сепарации и коллекторы со встроенной гидравлической сепарацией и встроенным гидравлическим разделителем потоков предусматривают дополнительное соединение, которое позволяет подключать, например, датчик, группу безопасности и т. п. Все соединения обозначены цветами для легкого и быстрого подключения к системе и группам быстрого монтажа. В комплект поставки всех изделий входят настенные кронштейны.

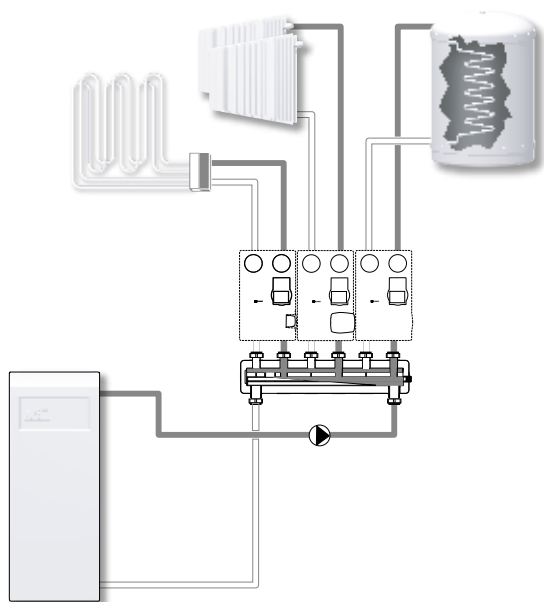
### ОСНОВНЫЕ ПРЕИМУЩЕСТВА

- Соединения, обозначенные цветами
- Термическая сепарация
- Дополнительное соединение
- Высококлассный теплоизоляционный кожух
- Низкий перепад давления

### СЕРВИС И ОБСЛУЖИВАНИЕ

В режиме нормальной эксплуатации коллектор не требует специального обслуживания.

### ПРИМЕРЫ УСТАНОВКИ



GMA411

для одного контура,

со встроенным гидравлическим разделителем.

GMA521

Коллектор для двух контуров,

GMA531

Коллектор для трех контуров,



GMA421

Коллектор для двух контуров,



GMA431

Коллектор для трех контуров,

без встроенного гидравлического разделителя.



GMA441

Коллектор для четырех контуров,



ESBE GMA451

Коллектор для пяти контуров,

без встроенного гидравлического разделителя.

### ТЕХНИЧЕСКИЕ ДАННЫЕ

Класс давления: \_\_\_\_\_ PN 6  
Температура теплоносителя: \_\_\_\_\_ макс. + 110 °C  
\_\_\_\_\_ мин. 0 °C  
Рабочее давление: \_\_\_\_\_ 0,6 МПа (6 бар)  
Стандартный интервал между выходными отверстиями: \_ 125 мм  
Расход: \_\_\_\_\_ см. график

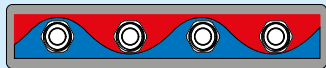
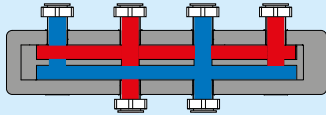
### Материал:

Компоненты, соприкасающиеся с водой:  
\_\_\_\_\_ черная сталь с покрытием S235  
Изоляция: \_\_\_\_\_ EPP λ 0,036 Вт/мК

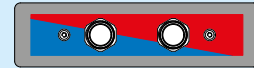
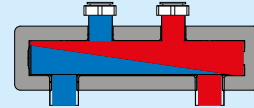
# КОЛЛЕКТОР СЕРИЯ GMAx00

## ИЛЛЮСТРАЦИИ ПОТОКОВ

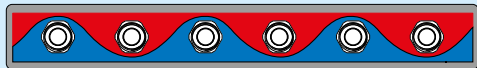
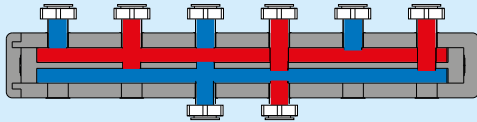
Обратная линия  Подача 



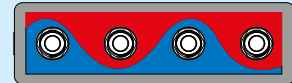
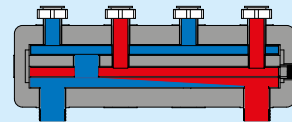
GMA421



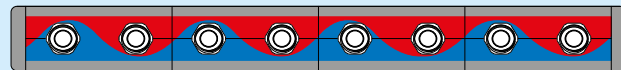
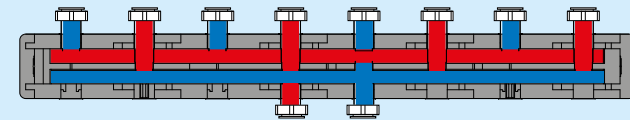
GMA411



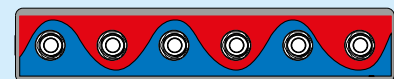
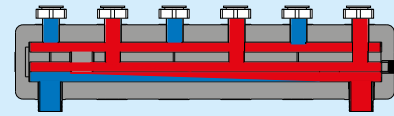
GMA431



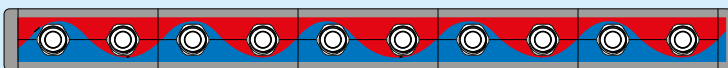
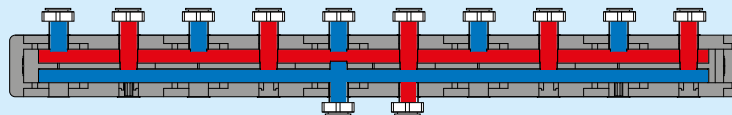
GMA521



GMA441



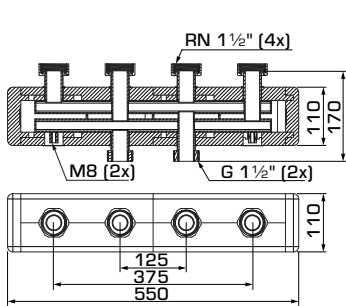
GMA531



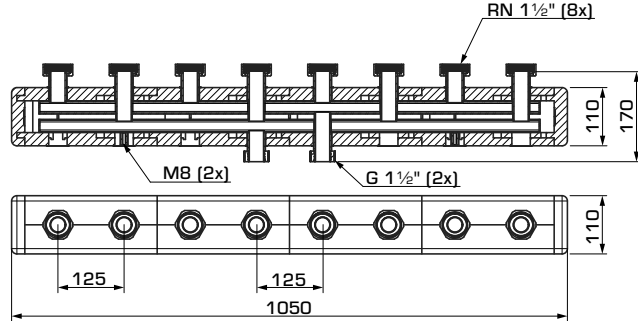
GMA451

# КОЛЛЕКТОР СЕРИЯ GMAx00

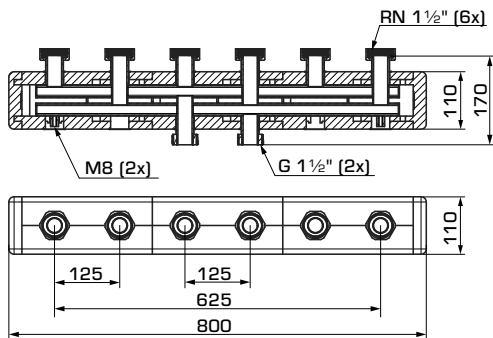
## АССОРТИМЕНТ ПРОДУКЦИИ



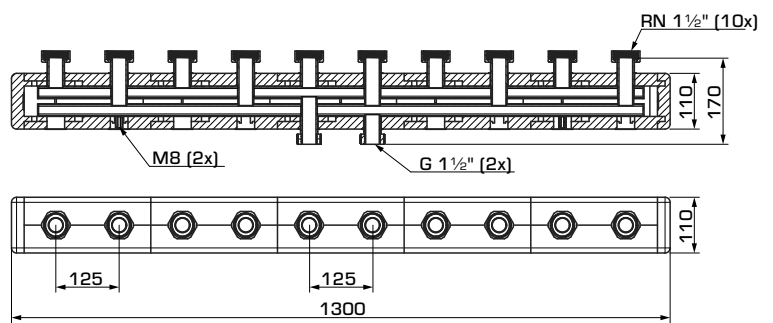
GMA421



GMA441



GMA431



GMA451

### Коллекторы ESBE без гидравлического разделителя

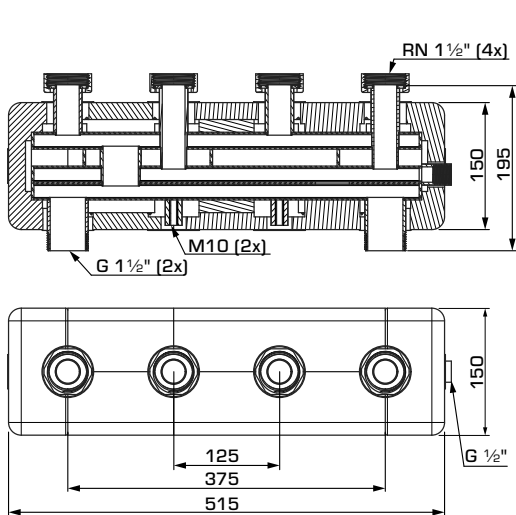
Арт. №	Код	Количество насосных групп	Соединения		С гидравлическим разделителем	Вес [кг]	Примечание
			К системе	От источника тепла			
66001200	GMA421	2	RN 1 1/2 дюйма	G 1 1/2 дюйма	Нет	5,3	
66001300	GMA431	3				7,2	
66001400	GMA441	4				1)	
66001500	GMA451	5				1)	

\* RN = накидная гайка

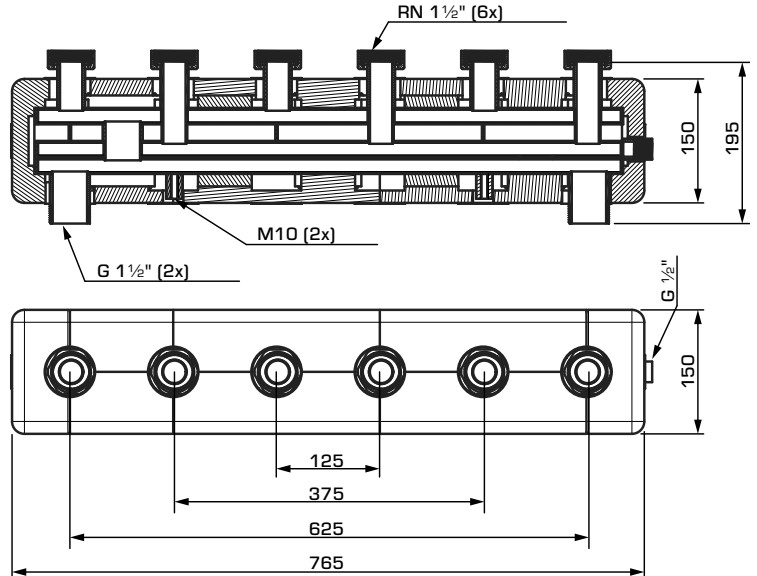
Примечание 1). Изделия, которые изготавливаются по запросу, поставляются дольше. Чтобы узнать, в какой срок их доставят, обратитесь в службу поддержки клиентов за дополнительной информацией

# КОЛЛЕКТОР СЕРИЯ GMAx00

## АССОРТИМЕНТ ПРОДУКЦИИ



GMA521

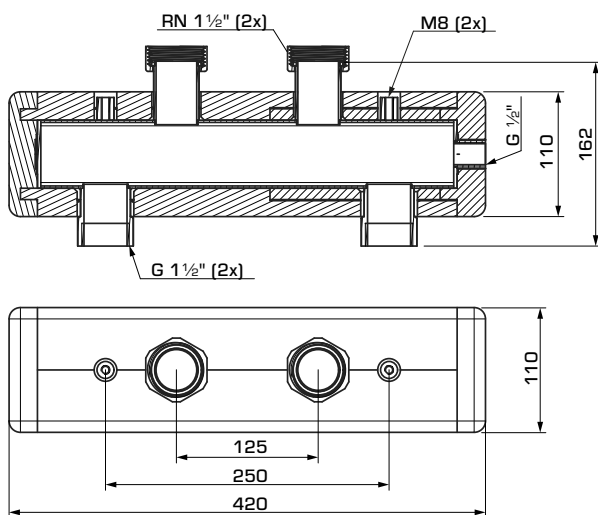


GMA531

### Коллекторы ESBE с гидравлическим разделителем

Арт. №	Код	Количество насосных групп	Соединения		С гидравлическим разделителем	Вес [кг]	Примечание
			К системе	От источника тепла			
66001600	GMA521	2	RN 1 1/2 дюйма	G 1 1/2 дюйма	Да	8,2	
66001700	GMA531	3	RN 1 1/2 дюйма	G 1 1/2 дюйма	Да	11,1	

\* RN = накидная гайка



GMA411

### Гидравлическая сепарация ESBE

Арт. №	Код	Количество насосных групп	Соединения		С гидравлическим разделителем	Вес [кг]	Примечание
			К системе	От источника тепла			
66001100	GMA411	1	RN 1 1/2 дюйма	G 1 1/2 дюйма	Да	4,3	

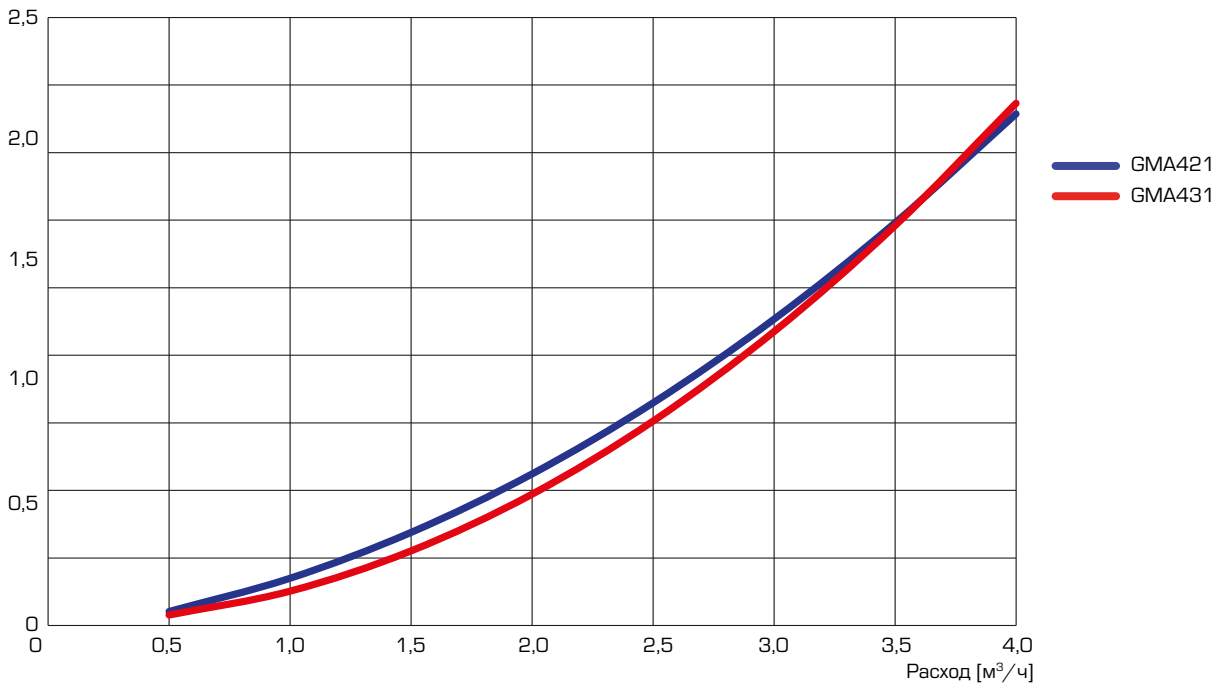
\* RN = накидная гайка

# КОЛЛЕКТОР СЕРИЯ GMAx00

## ОПРЕДЕЛЕНИЕ РАЗМЕРОВ

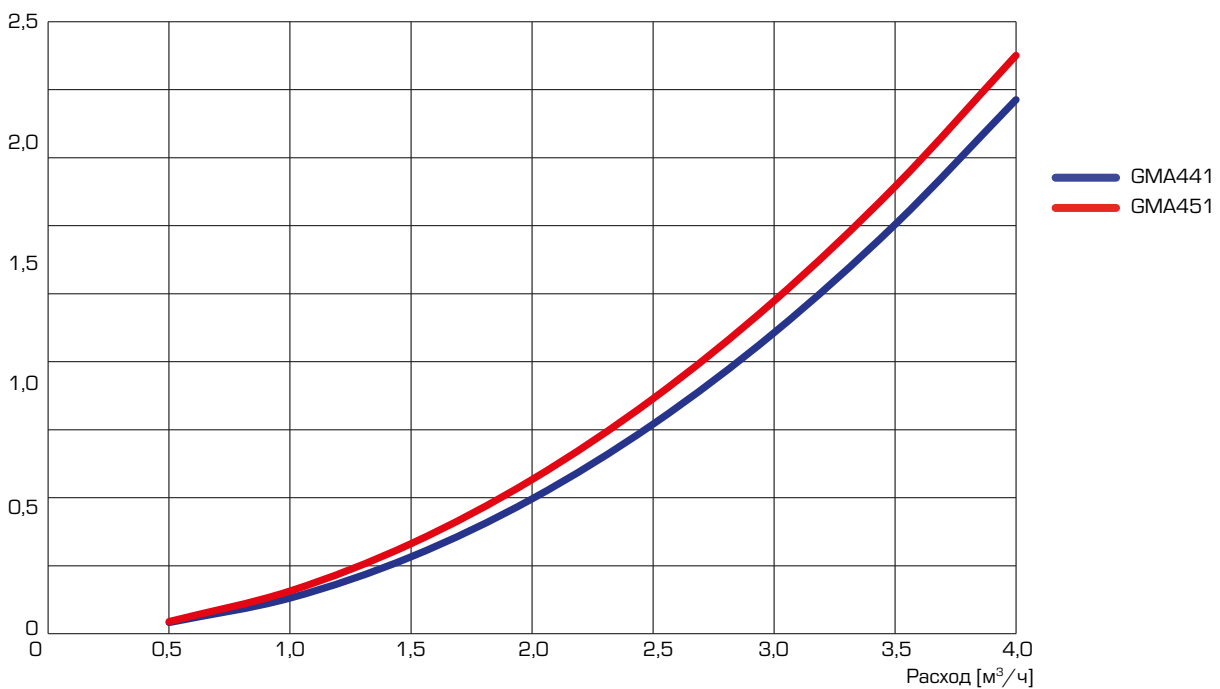
**GMA421, GMA431** — коллекторы без встроенного гидравлического разделителя.

Потеря давления  
[кПа]



**GMA441, GMA451** — коллекторы без встроенного гидравлического разделителя.

Потеря давления  
[кПа]

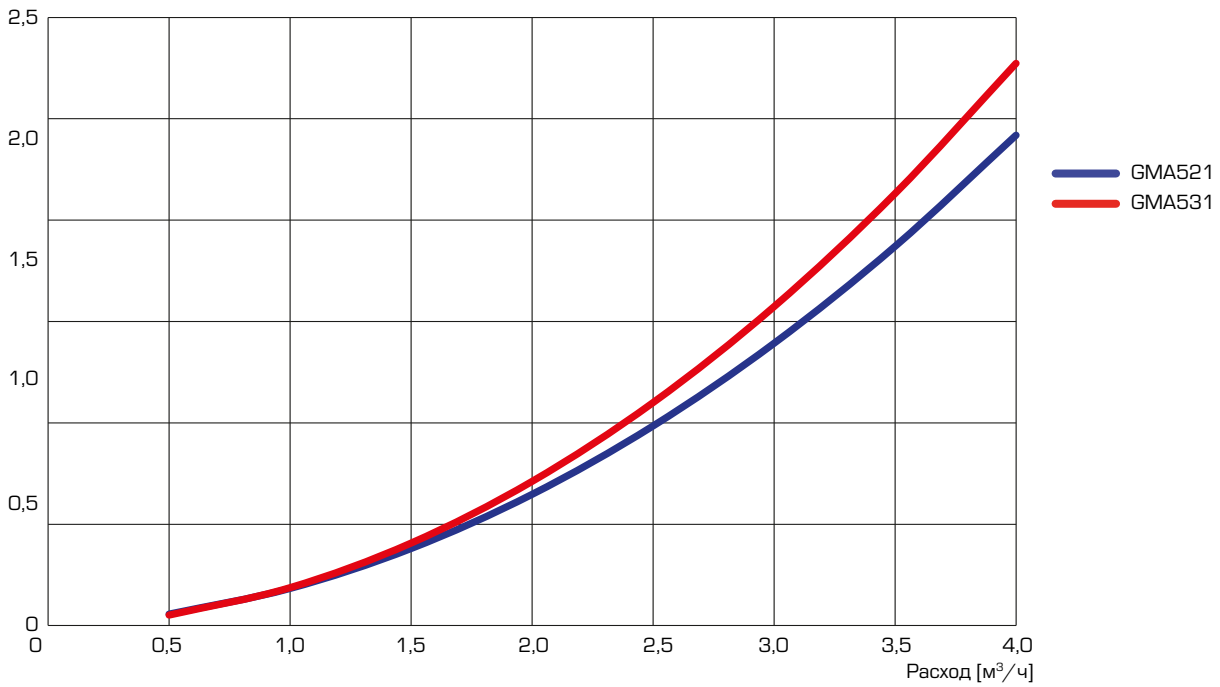


# КОЛЛЕКТОР СЕРИЯ GMAx00

## ОПРЕДЕЛЕНИЕ РАЗМЕРОВ

**GMA5X1** — коллекторы со встроенным гидравлическим разделителем.

Потеря давления  
[кПа]



**GMA411** — система гидравлической сепарации

Потеря давления  
[кПа]

