

# ELITECH

## ПАСПОРТ

ПИЛА САБЕЛЬНАЯ  
АККУМУЛЯТОРНАЯ  
ELITECH

ПСА 2030СЛ (E2206.026.XX)



ПАШПАРТ

ПИЛА ШАБЕЛЬНАЯ АККУМУЛЯТОРНАЯ ELITECH

ТӨЛКҮЖАТ

АККУМУЛЯТОРЛЫҚ ҚЫЛЫШТЫ АРА ELITECH

ԱՆՁՆԱԳԻՐ

ՄՂՈՑ ՄՂԱՅԻՆ ԱՎՈՒՄՈՒՆԷՅԱՏՈՐԱՅԻՆ ELITECH

RU

Паспорт изделия

3 - 15 Стр.

BY

Пашпарт вырабы

17 - 29 Старонка

KZ

Өнім паспорты

31 - 43 Бет

AM

Ապրանքի անձնագիր

45 - 57 Էջ

## УВАЖАЕМЫЙ ПОКУПАТЕЛЬ!

Благодарим Вас за выбор продукции Elitech! Мы рекомендуем Вам внимательно ознакомиться с данным паспортом и тщательно соблюдать предписания по мерам безопасности, эксплуатации и техническому обслуживанию оборудования.

Содержащаяся в паспорте информация основана на технических характеристиках, имеющих на момент выпуска паспорта.

Настоящий паспорт содержит информацию, необходимую и достаточную для надежной и безопасной эксплуатации изделия.

В связи с постоянной работой по совершенствованию изделия изготовитель оставляет за собой право на изменение его конструкции, не влияющее на надежность и безопасность эксплуатации, без дополнительного уведомления.

## СОДЕРЖАНИЕ

1. Назначение .....	4
2. Правила техники безопасности .....	4
3. Технические характеристики .....	6
4. Комплектация .....	6
5. Описание конструкции .....	7
6. Подготовка к работе .....	7
7. Эксплуатация .....	9
8. Техническое обслуживание .....	10
9. Возможные неисправности и методы их устранения .....	11
10. Транспортировка и хранение .....	11
11. Утилизация .....	11
12. Срок службы .....	12
13. Данные о производителе, импортере, сертификате/декларации и дате производства .....	12
14. Гарантийные обязательства .....	12

## 1. НАЗНАЧЕНИЕ

Сабельная пила предназначена для распилки древесины, металла, пластика, тонких материалов. Сабельная пила применяется для прямых резов. В качестве рабочей насадки используется пилка соответствующего типа и размера.

## 2. ПРАВИЛА ТЕХНИКИ БЕЗОПАСНОСТИ

### Рабочее место:

- Рабочее место должно быть чистым и хорошо освещенным. Загрязненное рабочее место и недостаточная освещенность может стать причиной травмы.
- Не работайте с инструментом в помещении с повышенной взрывоопасностью, рядом с легко воспламеняющимися жидкостями, газами и пылью. Электроинструмент при работе создает искры, которые могут привести к воспламенению взрывоопасной пыли или газов.
- Не допускайте к месту работы детей, посторонних лиц и животных.
- Не отвлекайтесь во время работы с инструментом.

### Электробезопасность

- Вилка зарядного устройства аккумуляторных батарей должна соответствовать сетевой розетке. Убедитесь, что напряжение зарядного устройства соответствует напряжению в розетке.
- Не подвергайте инструмент и зарядное устройство воздействию дождя или влаги. Влажный инструмент повышает риск поражения электрическим током.
- Не вытаскивайте вилку зарядного устройства из розетки, дергая за шнур питания, и не переносите зарядное устройство, держа его за шнур питания, это приведет к его повреждению.
- Следите, чтобы электрокабель не был запутан. Не располагайте электрокабель вблизи нагревательных приборов, острых краев, масла и движущихся деталей, которые могут привести к его повреждению.
- Не разбирайте и не подвергайте аккумулятор нагреву.

### Личная безопасность:

- Не работайте с электроинструментом в состоянии усталости, алкогольного опьянения или после приема лекарственных препаратов, снижающих концентрацию внимания.
- Используйте средства индивидуальной защиты (очки, наушники, респиратор, защитная обувь и одежда).
- Не допускайте случайного включения инструмента. Перед подсоединением аккумулятора, убедитесь, что переключатель инструмента находится в выключенном положении.
- Перед включением электроинструмента снимите с него все регулировочные

инструменты и гаечные ключи. Оставшиеся на инструменте регулировочный инструмент и гаечные ключи при включении инструмента могут привести к травмам.

- При работе с электроинструментом сохраняйте устойчивое положение. При использовании стремянки (лестницы) убедитесь в ее надежном закреплении. При возможности работайте с помощником, который сможет Вас подстраховать.

- Одевайтесь соответствующим образом. Не надевайте свободную одежду или украшения. Ваши волосы, одежда и перчатки должны находиться на безопасном расстоянии от вращающихся частей инструмента.

### **Дополнительные правила техники безопасности для сабельных пил:**

Строго соблюдайте правила техники безопасности в не зависимости от опыта работы с данным инструментом.

- Если при выполнении работ существует риск контакта режущего инструмента со скрытой электропроводкой, держите электроинструмент за специально предназначенные изолированные поверхности. Контакт с проводом под напряжением приведет к поражению оператора электрическим током.

- Используйте зажимы и другие приспособления для фиксации разрезаемой детали. Никогда не держите распиливаемую деталь в руках и не прижимайте ее к телу.

- Всегда используйте защитные очки или щиток. Обыкновенные или солнцезащитные очки НЕ являются защитными очками.

- Используйте инструмент в соответствии с его техническими характеристиками. Не превышайте максимальных возможностей инструмента.

- Перед выполнением резки проверьте правильные зазоры снизу рабочего изделия так, чтобы лезвие не прорезало пол, рабочий стол и т.д.

- Держите инструмент крепко.

- Перед включением выключателя убедитесь в том, что лезвие не касается детали.

- Держите руки на безопасном расстоянии от движущихся частей инструмента.

- Не оставляйте инструмент работающим. Включайте инструмент только тогда, когда он находится в руках.

- Некоторые материалы могут содержать химические вещества, которые могут быть токсичными.

Соблюдайте осторожность, чтобы предотвратить вдыхание пыли и контакт с кожей. Следуйте данным по безопасности, приведенным поставщиками материалов.

- Всегда используйте соответствующую пылезащитную маску/респиратор для защиты органов дыхания от пыли разрезаемых материалов.

### **Критерии предельного состояния**

**Внимание!** При возникновении посторонних шумов при работе электроинструмента, повреждений корпуса аккумуляторной батареи, механических повреждений корпуса необходимо немедленно выключить электроинструмент и обратиться в авторизированный сервисный центр для устранения неисправностей.

### 3. ТЕХНИЧЕСКИЕ ХАРАКТЕРИСТИКИ

Таблица 1

ПАРАМЕТРЫ / МОДЕЛИ		ПСА 2030СЛ
Код		E2206.026.XX
Макс. толщина пропила, мм	Дерево	100
	Металл	8
	Пластик	55
Частота ходов шпинделя, ход/мин		0-2800
Ход пилки, мм		25,4
Напряжение аккумулятора, В		20
Емкость аккумулятора, Ач		4
Тип аккумулятора		Li-Ion
Габаритные размеры (мм)		425x87x190
Масса, кг		2,8

### 4. КОМПЛЕКТАЦИЯ

Таблица 2

Модель	ПСА 2030СЛ	
	E2206.026.00	E2206.026.01
Код		
Пила сабельная	1	1
Аккумулятор 20В/4Ач	-	1
Зарядное устройство	-	1
Пилка по дереву	1	1
Пилка по металлу	1	1
Ключ шестигранный	1	1
Кейс	-	1
Паспорт изделия	1	1

## 5. ОПИСАНИЕ КОНСТРУКЦИИ

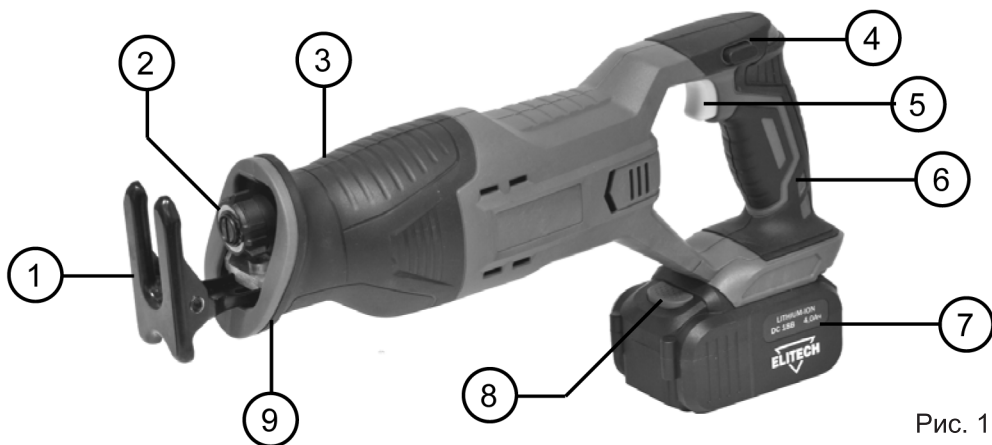


Рис. 1

- 1 – опорный башмак  
 2 – держатель пильного полотна  
 3 – опорная рукоять  
 4 – кнопка разблокировки выключателя  
 5 – выключатель

- 6 – основная рукоятка  
 7 – аккумуляторная батарея  
 8 – кнопка разблокировки аккумулятора  
 9 – винт фиксации вылета башмака

## 6. ПОДГОТОВКА К РАБОТЕ

**ВНИМАНИЕ!** Перед включением инструмента всегда проверяйте работоспособность выключателя, после отпускания он должен легко возвращаться в положение «Выключено».

Для включения инструмента нажмите на кнопку разблокировки выключателя 4 (Рис. 1) и не отпуская ее нажмите на выключатель 5 (Рис. 1). Скорость инструмента увеличивается при увеличении давления на выключатель. Отпустите выключатель для остановки инструмента.

**ВНИМАНИЕ!** Перед регулировкой всегда отключайте аккумуляторную батарею от инструмента.

### Регулировка вылета опорного башмака

Для регулировки вылета опорного башмака 1, (Рис. 2) вставьте ключ 3 (Рис. 2) в соответствующее отверстие 2 (Рис. 2), ослабьте регулировочный винт, отрегулируйте вылет башмака и затяните винт.

## Установка/замена пильного полотна

Для установки пильного полотна, поверните втулку быстросъемного механизма 1 (Рис.3) «против часовой стрелки». Не отпуская втулку, вставьте пильное полотно 2 (Рис. 3) в паз 3 (Рис. 3). Отпустите втулку. Проверьте надёжность крепления полотна!

Для замены пильного полотна поверните втулку быстросъемного механизма «против часовой стрелки» и не отпуская втулку извлеките полотно (Рис. 3). Установите новое полотно.

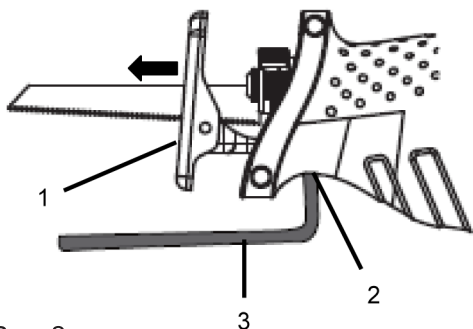


Рис. 2

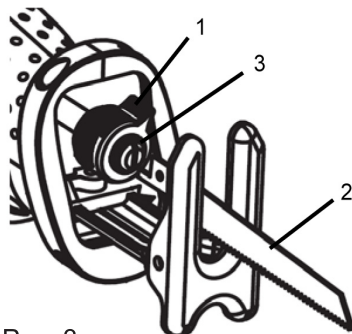


Рис. 3

## Аккумуляторная батарея

**Внимание! Новый аккумулятор заряжен не полностью. Перед первым использованием инструмента необходимо полностью зарядить аккумулятор.**

- Осуществляя различные манипуляции с аккумулятором, не касайтесь одновременно его полярно заряженных концов, так как за счет накопленной энергии возникнет разряд, который сокращает срок его работы.

- Заряжайте аккумулятор при температуре от +4 до +40 °С

- Зарядное устройство оснащено контроллером температуры NTC, который позволяет осуществлять его зарядку только в диапазоне от 0 до +45 °С

- Когда аккумулятор разряжен, инструмент отключается благодаря действию цепи защиты. Инструмент прекращает вращение.

Подключите зарядное устройство (Рис. 4) к электросети. Зеленый световой индикатор начнет мигать.

- Извлеките аккумулятор 4 (Рис. 1) из инструмента, нажав на кнопку разблокировки аккумулятора 8 (Рис. 1) и потянув аккумулятор из устройства.

- Вставьте аккумулятор 2 (Рис.5) в зарядное устройство 3 (Рис. 4)

- Красный световой индикатор будет продолжать гореть, указывая на то, что аккумулятор заряжается.

- После завершения зарядки красная индикаторная лампа погаснет и загорится зеленый индикатор.

- После окончания зарядки отсоедините зарядное устройство от электросети.

- Извлеките аккумулятор 2 (Рис. 4) из устройства, нажав на кнопку разблокировки аккумулятора и потянув аккумулятор из устройства.



## Проверка заряда аккумулятора

Нажмите на кнопку проверки заряда аккумулятора, расположенную на корпусе аккумулятора сзади. Световые индикаторы на корпусе аккумулятора укажут уровень заряда аккумулятора. При полностью заряженном аккумуляторе все индикаторы горят.

**ВНИМАНИЕ!** Тип используемого аккумулятора Li-Ion. Запрещается использовать аккумуляторы других типов.

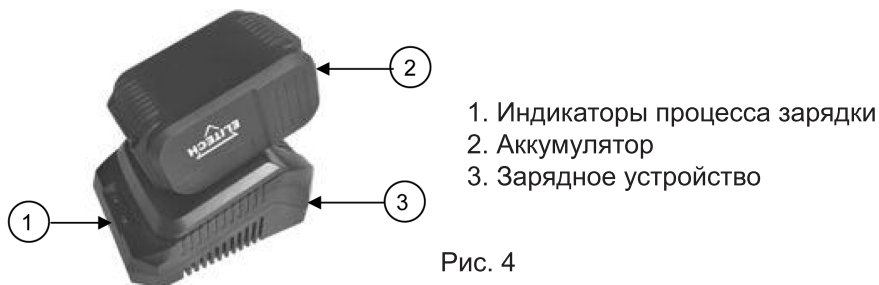


Рис. 4

## 7. ЭКСПЛУАТАЦИЯ

### Работа с пилой

Во время работы пилу нужно крепко прижимать к материалу, чтобы опорный башмак непрерывно прижимался к обрабатываемому материалу. Распиливаемый материал нужно зафиксировать, чтобы он не отлетел в сторону (Рис. 5).

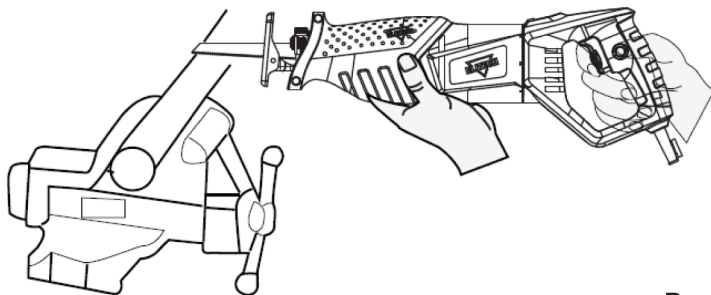


Рис. 5

Для погружных пильных работ на плоскостях из не слишком твердых материалов, напр., дерево, пластмасса, пластмассовые трубы или легкие строительные материалы, пильное полотно можно осторожно погружать в поверхность. Для этого:

1. Используйте короткое пильное полотно, (Рис. 6.)
  2. Выключенную пилу установить нижней кромкой опорного башмака и концом пильного полотна на место для резания
  3. Включите пилу и медленно погружайте пильное полотно в материал.
- На более твердых материалах, например, на металле, для начала пильных работ сделайте отверстие, которое должно быть больше ширины пильного полотна.

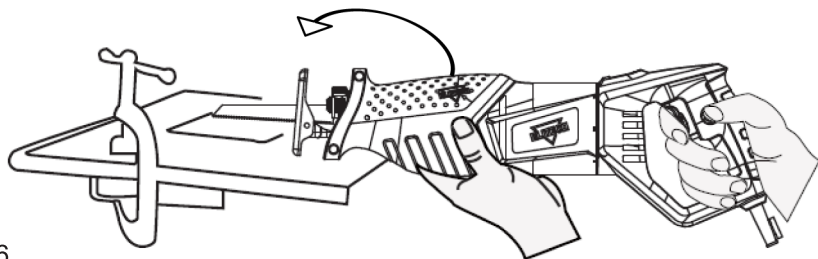


Рис. 6

**ВНИМАНИЕ!** Используйте только острые и исправные пильные полотна.

Равномерное давление подачи уменьшает опасность несчастных случаев и увеличивает ресурс инструмента и пильного полотна.

Пользуйтесь индивидуальными средствами защиты (очками, маской для защиты органов дыхания, защитными наушниками).

**ВНИМАНИЕ!** При распиловке материалов, пыль которых опасная для здоровья, следует использовать строительный пылесос, респиратор и одноразовую одежду.

## 8. ТЕХНИЧЕСКОЕ ОБСЛУЖИВАНИЕ

**Внимание!** Перед техническим обслуживанием проверяйте, что аккумуляторная батарея отключена от инструмента.

- Каждый раз по окончании работы рекомендуется очищать корпус инструмента и вентиляционные отверстия от грязи и пыли мягкой тканью или салфеткой. Устойчивые загрязнения рекомендуется устранять при помощи мягкой ткани, смоченной в мыльной воде. Недопустимо использовать для устранения загрязнений растворители: бензин, спирт и т.п. Применение растворителей может привести к повреждению корпуса инструмента.

- Для обеспечения безопасности и надежности инструмента, ремонт или регулировку необходимо производить в специализированных сервисных центрах.

## 9. ВОЗМОЖНЫЕ НЕИСПРАВНОСТИ И МЕТОДЫ ИХ УСТРАНЕНИЯ

Таблица 3

Неисправность	Возможная причина	Действия по устранению
Вибрация при работе	Пильное полотно установлено неправильно	Проверьте правильную установку пильного полотна
Низкая производительность	Пильное полотно затупилось	Замените пильное полотно
Электродвигатель перегружается (срабатывает защита, двигатель останавливается)	1. Пильное полотно зажимает в материале 2. Слишком большое давление на пильное полотно	1. Зафиксируйте обрабатываемый материал. 2. Ослабьте давление на пилу
Электродвигатель не запускается	1. Неисправный выключатель 2. Аккумулятор разрядился	1. Обратитесь в сервисный центр Elitech 2. Зарядите аккумулятор

## 10. ТРАНСПОРТИРОВКА И ХРАНЕНИЕ

### Транспортировка

Электроинструмент в упаковке изготовителя можно транспортировать всеми видами крытого транспорта при температуре воздуха от минус 50 до плюс 50 °С и относительной влажности до 80% (при температуре плюс 25°С) в соответствии с правилами перевозки грузов, действующих на данном виде транспорта.

### Хранение

Электроинструмент должен храниться в упаковке изготовителя в отапливаемом вентилируемом помещении при температуре от плюс 5 до плюс 40°С и относительной влажности до 80% (при температуре плюс 25°С).

## 11. УТИЛИЗАЦИЯ

Не выбрасывайте электроинструмент и его компоненты вместе с бытовым мусором. Утилизируйте электроинструмент согласно действующим правилам по утилизации промышленных отходов.

## 12. СРОК СЛУЖБЫ

Изделие относится к бытовому классу. Срок службы 5 лет.

## 13. ДАННЫЕ О ПРОИЗВОДИТЕЛЕ, ИМПОРТЕРЕ, СЕРТИФИКАТЕ/ДЕКЛАРАЦИИ И ДАТЕ ПРОИЗВОДСТВА

Данные о производителе, импортере, официальном представителе, информация о сертификате или декларации, а также информация о дате производства, находится в приложении №1 к паспорту изделия.

## 14. ГАРАНТИЙНЫЕ ОБЯЗАТЕЛЬСТВА

**Гарантийный срок на изделие составляет 24 месяца с момента продажи Потребителю.**

**Срок службы изделия и комплектующих устанавливается производителем и указан в Паспорте изделия.**

В течение гарантийного срока покупатель имеет право на бесплатное устранение неисправностей, которые явились следствием производственных дефектов. Ремонт и экспертиза товара, при обнаружении недостатка, производится только в авторизованных сервисных центрах, актуальный перечень которых можно найти на сайте <https://elitech-tools.ru/sections/service>

Гарантийный ремонт производится по предъявлению документа приобретения и гарантийного талона, а при отсутствии - срок начала гарантии исчисляется со дня изготовления изделия.

Заменяемые по гарантии детали переходят в собственность мастерской.

**Гарантийное обслуживание не распространяется на изделия, недостатки которых возникли вследствие:**

- нарушения условий и правил эксплуатации, хранения и/или транспортировки изделия, а также при отсутствии или частичном отсутствии или повреждении маркировочного шильдика и/или серийного номера изделия;
- эксплуатации изделия с признаками неисправности (повышенный шум, вибрация, сильный нагрев, неравномерное вращение, потеря мощности, снижение оборотов, сильное искрение, запах гари, нехарактерный выхлоп);
- механических повреждений (трещин, сколов, вмятин, деформаций и т.д.);
- повреждений, вызванных воздействием агрессивных сред, высоких температур или иных внешних факторов, при коррозии металлических частей;
- повреждений, вызванных сильным внутренним или внешним загрязнением,

попаданием в изделие инородных предметов и жидкостей, материалов и веществ, засорение вентиляционных каналов (отверстий), масляных каналов, а также повреждения, наступившие вследствие перегрева, неправильного хранения, ненадлежащего ухода;

- естественного износа упорных, трущихся, передаточных деталей и материалов,
- вмешательства в работу или повреждения счётчика моточасов.
- перегрузки или неправильной эксплуатации. К безусловным признакам перегрузки изделия относятся (но не ограничиваясь): появление цветов побежалости, одновременный выход из строя сопряженных или последовательных деталей, например ротора и статора, выход из строя шестерни редуктора и якоря, первичной обмотки трансформатора, деформация или оплавление деталей, узлов изделия, или проводов электродвигателя под действием высокой температуры, а также вследствие несоответствия параметров электросети указанному в таблице номиналов для данного изделия;

- выхода из строя сменных приспособлений (звездочек, цепей, шин, форсунок, дисков, ножей кусторезов, газонокосилок и триммеров, лески и триммерных головок, защитных кожухов, аккумуляторов, свечей зажигания, топливных и воздушных фильтров, ремней, пилок, звездочек, цанг, сварочных наконечников, шлангов, пистолетов и насадок для моек высокого давления, элементов натяжения и крепления (болтов, гаек, фланцев), воздушных фильтров и т.п.), а также неисправности изделия, вызванные этими видами износа;

- несоблюдения требований к составу и качеству топливной смеси, повлекшему выход из строя поршневой группы (залегание поршневого кольца и/или наличие царапин и задиров на внутренней поверхности цилиндра и поверхности поршня, разрушение или оплавление опорных подшипников шатуна и поршневого пальца);

- недостаточного количества масла или не соответствием типа масла в картере у компрессоров, 4-х тактных двигателей (наличие царапин и задиров на шатуне, коленвале, даже при наличии датчика уровня масла);

- выхода из строя расходных и быстроизнашивающихся деталей, сменных приспособлений и комплектующих (стартеры, приводные шестерни, направляющие ролики, приводные ремни, колеса, резиновые амортизаторы, уплотнители, сальники, лента тормоза, защитные кожухи, поджигающие электроды, термопары, сцепления, смазка, угольные щетки, ведущие звездочки, сварочная горелка (сопла, наконечники и направляющие каналы), стволы, клапана моек высокого давления, и т. п.), а также на неисправности изделия, вызванные этими видами износа;

- вмешательства с повреждением шлицев крепежных элементов, пломб, защитных стикеров и т.п.;

### **Гарантия не распространяется:**

- На изделие, в конструкцию которого были внесены изменения и дополнения;
- На изделия бытового назначения, используемые для предпринимательской деятельности или в профессиональных, промышленных целях (согласно назначению в руководстве по эксплуатации);
- На профилактическое и техническое обслуживание изделия (смазку, промывку, чистку, регулировку и т.д.);
- Неисправности изделия, возникшие вследствие использования принадлежностей, сопутствующих и запасных частей, которые не являются оригинальными;

## ГАРАНТИЙНЫЙ ТАЛОН

Наименование изделия: \_\_\_\_\_

Модель: \_\_\_\_\_

Артикул модели: \_\_\_\_\_

Дата выпуска: \_\_\_\_\_

Серийный номер: \_\_\_\_\_

Дата продажи: \_\_\_\_\_

Штамп торговой организации:



ОТРЫВНОЙ ТАЛОН № \_\_\_\_\_  
 (заполняется сервисным центром)

Дата приемки \_\_\_\_\_

Сервисный центр \_\_\_\_\_

Номер заказ-наряда \_\_\_\_\_

Дата выдачи \_\_\_\_\_

Подпись клиента \_\_\_\_\_

Штамп сервисного центра

ОТРЫВНОЙ ТАЛОН № \_\_\_\_\_  
 (заполняется сервисным центром)

Дата приемки \_\_\_\_\_

Сервисный центр \_\_\_\_\_

Номер заказ-наряда \_\_\_\_\_

Дата выдачи \_\_\_\_\_

Подпись клиента \_\_\_\_\_

Штамп сервисного центра

ОТРЫВНОЙ ТАЛОН № \_\_\_\_\_  
 (заполняется сервисным центром)

Дата приемки \_\_\_\_\_

Сервисный центр \_\_\_\_\_

Номер заказ-наряда \_\_\_\_\_

Дата выдачи \_\_\_\_\_

Подпись клиента \_\_\_\_\_

Штамп сервисного центра





## ШАНОЎНЫ ПАКУПНІК!

Дзякуем Вам за выбар прадукцыі ELITECH! Мы рэкамендуем Вам уважліва азнаёміцца з дадзеным пашпартам і паслядоўна выконваць прадпісанні па мерах бяспекі, эксплуатацыі і тэхнічнаму абслугоўванню абсталявання.

Інфармацыя, якая змешчана ў пашпарце, грунтуецца на тэхнічных характарыстыках, дзейсных на момант выпуску пашпарта.

Дадзены пашпарт змяшчае інфармацыю, неабходную і дастатковую для надзейнай і бяспечнай эксплуатацыі вырабу.

У сувязі з няспыннай працай па ўдасканаленні вырабу вытворца пакідае за сабой права на змену яго канструкцыі, якая не ўплывае на надзейнасць і бяспеку эксплуатацыі, без дадатковага апавяшчэння.

## ЗМЕСТ

1. Прызначэнне .....	18
2. Правілы тэхнікі бяспекі .....	18
3. Тэхнічныя характарыстыкі .....	20
4. Камплектацыя .....	20
5. Апісанне канструкцыі .....	21
6. Падрыхтоўка да працы .....	21
7. Эксплуатацыя .....	23
8. Тэхнічнае абслугоўванне .....	24
9. Магчымыя няспраўнасці і метады іх ліквідацыі .....	25
10. Транспарціроўка і захоўванне .....	25
11. Утылізацыя .....	25
12. Тэрміны эксплуатацыі .....	25
13. Дадзеныя вытворцы, імпарцёра, сертыфіката/дэкларацыі і дата выпуску .....	26
14. Гарантыйныя абавязацельствы .....	26

## 1. ПРЫЗНАЧЭННЕ

Шабельная піла прызначана для распілоўкі драўніны, металу, пластыку, тонкіх матэрыялаў. Шабельная піла ўжываецца для прамых рэзаў. У якасці рабочай насадкі выкарыстоўваецца пілка адпаведнага тыпу і памеру.

## 2. ПРАВИЛЫ ТЭХНІКІ БЯСПЕКІ

### Працоўнае месца:

- Працоўнае месца павінна быць чыстым і добра асветленым. Забруджанае працоўнае месца і недастатковая асветленасць могуць стаць прычынай траўмы.

- Не працуйце з інструментам у памяшканні з павышанай выбухованебяспечнасцю, побач з лёгка ўзгаральнымі вадкасцямі, газамі і пылам. Падчас работы электраінструмент стварае іскры, якія могуць прывесці да ўзгарання выбухованебяспечнага пылу ці газаў.

- Не дапускайце да месца работы дзяцей, старонніх асоб і жывёл.

- Заставайцеся пільнымі падчас работы з інструментам.

### Электрабяспека

- Вілка зараднай прылады акумулятарных батарэй павінна адпавядаць сеткавай разетцы. Пераканайцеся, што напруга зараднай прылады адпавядае напрузе ў разетцы.

- Не падвяргайце інструмент і зараднаю прыладу ўздзеянню дажджу ці вільгаці. Вільготная прылада павялічвае рызыку паразы электрычным токам.

- Не выцягвайце вілку зараднай прылады з разеткі, тузаючы за шнур сілкавання, і не пераносьце зарадную прыладу, трымаючы яго за шнур сілкавання, гэта прывядзе да яго пашкоджання.

- Сачыце, каб электракабель не быў заблытаны. Не размяшчайце электракабель зблізка нагрэтых прыбораў, вострых бакоў, масла і рухаючыхся дэталей, якія могуць прывесці да яго пашкоджання.

- Не разбірайце і не падвяргайце акумулятар нагрэву.

### Асабістая бяспека:

- Не працуйце з электраінструментам у стане стомленасці, алкагольнага ап'янення або пасля прыёму лекавых прэпаратаў, якія зніжаюць канцэнтрацыю ўвагі.

- Выкарыстоўвайце сродкі індывідуальнай абароны (акуляры, навушнікі, рэспіратар, ахоўны абутак і адзенне).

- Не дапускайце выпадковага ўключэння інструмента. Перад падлучэннем акумулятара, пераканайцеся, што перамыкач інструмента знаходзіцца ў выключаным становішчы.

- Перад уключэннем электраінструмента зніміце з яго ўсе рэгулявальныя пры-

лады і гаечныя ключы. Пакінутыя на інструменце рэгулявальная прылада і гаечныя ключы пры ўключэнні інструмента могуць прывесці да траўмаў.

- Пры працы з электраінструментам захоўвайце ўстойлівае становішча. Пры выкарыстанні драбінак (уходаў) пераканаецеся ў яе надзейным замацаванні. Пры магчымасці працуйце з памагатым, які зможа Вас падстрахаваць.

- Апранайцеся адпаведным чынам. Не апранайце свабоднае адзенне або ўпрыгожванні. Вашы валасы, адзенне і пальчаткі павінны знаходзіцца на бяспечнай адлегласці рухаючыхся частак інструмента.

### **Дадатковыя правілы тэхнікі бяспекі для шабельных піл:**

Строга выконвайце правілы тэхнікі бяспекі ў не залежнасці ад досведу працы з дадзеным інструментам.

- Калі пры выкананні прац існуе рызыка кантакту рэжучага інструмента са ўтоенай электраправодкай, трымаеце электраінструмент за адмыслова прызначаныя ізаляваныя паверхні. Кантакт з провадам пад напругай прывядзе да паразы апэратара электрычным токам.

- Выкарыстоўвайце заціскі і іншыя прыстасаванні для фіксацыі разразаючай дэталі. Ніколі не трымаеце распілоўваную дэталю ў руках і не прыціскайце яе да цела.

- Заўсёды выкарыстоўвайце ахоўныя акуляры або шчыток. Звычайныя ці сонцаахоўныя акуляры НЕ з'яўляюцца ахоўнымі ачкамі.

- Выкарыстоўвайце інструмент у адпаведнасці з яго тэхнічнымі характарыстыкамі. Не перавышайце максімальных магчымасцяў інструмента.

- Перад выкананнем рэзання праверце правільныя зазоры знізу працоўнага выраба так, каб лязо не прарэзала падлогу, працоўны стол і г.д.

- Трымайце інструмент моцна.

- Перад уключэннем выключальніка пераканайцеся ў тым, што лязо не датычыцца дэталі.

- Трымайце рукі на бяспечнай адлегласці ад рухомых частак інструмента.

- Не пакідайце інструмент які працуе. Уключайце інструмент толькі тады, калі ён знаходзіцца ў руках.

- Некаторыя матэрыялы могуць змяшчаць хімічныя рэчывы, якія могуць быць таксічнымі.

Выконвайце асцярожнасць, каб прадухіліць удыханне пылу і кантакт са скурай. Выконвайце дадзеным па бяспецы, прыведзеным пастаўшчыкамі матэрыялаў.

- Заўсёды выкарыстоўвайце адпаведную пылаахоўную маску/рэспіратар для абароны органаў дыхання ад пылу матэрыялаў, якія разразаюцца.

### **Крытэры гранічнага стану**

**Увага!** Пры ўзнікненні старонніх шумоў пры працы электраінструмента, пашкоджанняў корпуса акумулятарнай батарэі, механічных пашкоджанняў корпуса неабходна неадкладна выключыць электраінструмент і звярнуцца ў аўтарызаваны сэрвісны цэнтр для ўхілення няспраўнасцяў.

### 3. ТЭХНІЧНЫЯ ХАРАКТАРЫСТЫКІ

Табліца 1

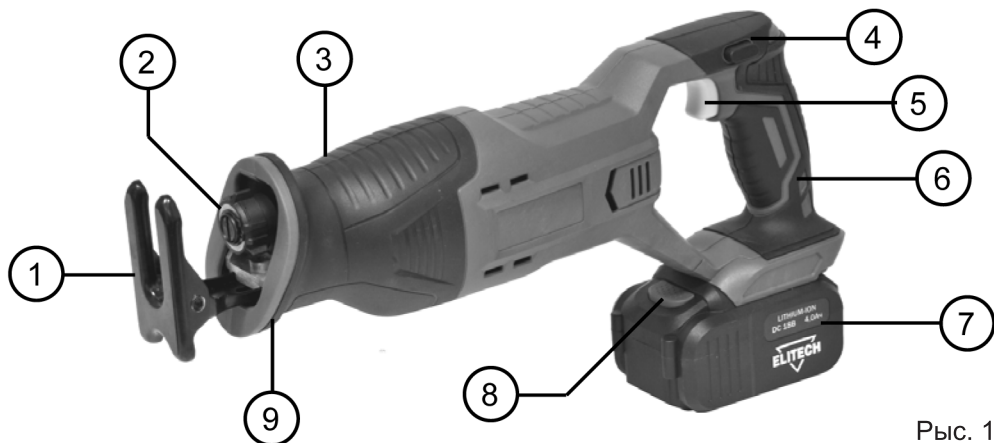
ПАРАМЕТРЫ / МАДЭЛІ		ПСА 2030СЛ
Код		E2206.026.XX
Макс. таўшчыня прапіла, мм	Дрэва	100
	Метал	8
	Пластык	55
Частата ходоў шпіндзеля, ход / мін		0-2800
Ход пілкі, мм		25,4
Напруга акумулятара, В		20
Ёмістасць акумулятара, Ач		4
Тып акумулятара		Li-Ion
Габарытныя памеры, мм		425x87x190
Маса, кг		2,8

### 4. КАМПЛЕКТАЦЫЯ

Табліца 2

Мадэль	ПСА 2030СЛ	
	E2206.026.00	E2206.026.01
Код		
Піла шабельная	1	1
Акумулятар 20В/4Ач	-	1
Зарядная прылада	-	1
Пілка па дрэве	1	1
Пілка па метале	1	1
Ключ шасцігранны	1	1
Кейс	-	1
Пашпарт выраба	1	1

## 5. АПІСАННЕ КАНСТРУКЦЫІ



Рыс. 1

1 – апорны башмак

2 – трымальнік пільнага палатна

3 – апорная дзяржальня

4 – кнопка разблакіроўкі выключальніка

5 – выключальнік

6 – асноўная дзяржальня

7 – акумулятарная батарэя

8 – кнопка разблакіроўкі акумулятара

9 – вінт фіксацыі вылету башмака

## 6. ПАДРЫХТОЎКА ДА ПРАЦЫ

**УВАГА!** Перад уключэннем інструмента заўсёды правярайце працаздольнасць выключальніка, пасля адпусчэння ён павінен лёгка вяртацца ў становішча «Выключана».

Для ўключэння інструмента націсніце на кнопку разблакіроўкі выключальніка 4 (рыс. 1) і не адпускаючы яе націсніце на выключальнік 5 (рыс. 1). Хуткасць інструмента павялічваецца пры павелічэнні ціску на выключальнік. Адпусціце выключальнік для спынення інструмента.

**УВАГА!** Перад рэгуляваннем заўсёды адключаўце акумулятарную батарэю ад інструмента.

### Рэгуляванне вылету апорнага башмака

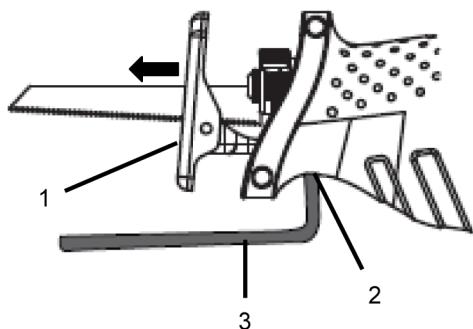
Для рэгулявання вылету апорнага башмака 1, (рыс. 2) устаўце ключ 3 (рыс. 2) у адпаведную адтуліну 2 (рыс. 2), прыслабце рэгулявальны вінт, адрэгулюйце вылет башмака і зацягніце вінт.

### Устаноўка/замена пільнага палатна

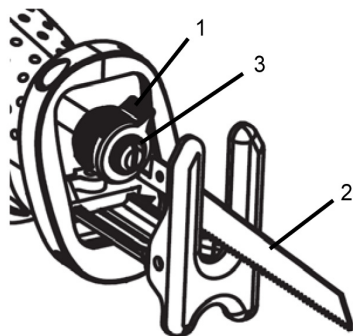
Для ўсталёўкі пільнага палатна, звярніце ўтулку хутказдымнага механізму 1 (рыс.3) «супраць гадзіннікавай стрэлкі». Не адпускаючы ўтулку, устаўце пільнае

палатно 2 (рыс. 3) у пазу 3 (рыс. 3). Адпусціце ўтулку. Праверце надзейнасць мацавання палатна!

Для замены пільнага палатна павярніце ўтулку хутказдымальнага механізму «супраць гадзіннікавай стрэлкі» і не адпускаючы ўтулку выміце палатно (рыс. 3). Усталяўце новае палатно.



Рыс. 2



Рыс. 3

## Акумулятарная батарэя

**Увага!** Новы акумулятар зараджаны не поўнаасцю. Перад першым выкарыстаннем інструмента неабходна поўнаасцю зарадзіць акумулятар.

- Ажыццяўляючы розныя маніпуляцыі з акумулятарам, не дакранайцеся адначасова яго палярна зараджаных канцоў, бо за кошт назапашанай энергіі паўстане разрад, які скарачае тэрмін яго працы.

- Зараджайце акумулятар пры тэмпературы ад +4 да +40 °С

- Зарадная прылада абсталяванае кантролерам тэмпературы NTC, які дазваляе ажыццяўляць яго зарадкі толькі ў дыяпазоне ад 0 да +45 °С

- Калі акумулятар разраджаны, інструмент адключаецца дзякуючы дзеянню ланцуга абароны. Інструмент спыняе кручэнне.

- Падлучыце зарадную прыладу (рыс. 4) да электрасеткі. Зялёны светлавы індыкатар пачне міргаць.

- Выміце акумулятар 4 (рыс. 1) з прылады, націснуўшы на кнопку разблакіроўкі акумулятара 8 (рыс. 1) і пацягнуўшы акумулятар з прылады.

- Устаўце акумулятар 2 (рыс.5) у зарадную прыладу 3 (рыс. 4)

- Чырвоны светлавы індыкатар будзе працягваць гарэць, паказваючы на тое, што акумулятар зараджаецца.

- Пасля завяршэння зарадкі чырвоная індыкатарная лямпа патухне і загарыцца зялёны індыкатар.

- Пасля заканчэння зарадкі адлучыце зарадную прыладу ад электрасеткі.

- Выміце акумулятар 2 (рыс. 4) з прылады, націснуўшы на кнопку разблакіроўкі акумулятара і пацягнуўшы акумулятар з прылады.

## Праверка зарада акумулятара

Націсніце на кнопку праверкі зарада акумулятара, размешчаную на корпусе акумулятара ззаду. Светлавя індыкатары на корпусе акумулятара пакажуць узровень зарада акумулятара. Пры цалкам зараджаным акумулятары ўсе індыкатары гараць.

**УВАГА!** Тып выкарыстоўванага акумулятара Li-Ion. Забараняецца выкарыстоўваць акумулятары іншых тыпаў.



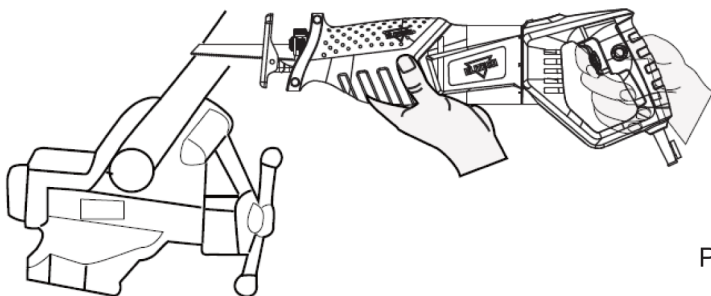
1. Індыкатары працэсу зарадкі
2. Акумулятар
3. Зарадная прылада

Рыс. 4

## 7. ЭКСПЛУАТАЦЫЯ

### Праца з пілой

Падчас працы пілу трэба дужа прыціскаць да матэрыялу, каб апорны башмак бесперапынна прыціскаўся да апрацоўванага матэрыялу. Распілоўваны матэрыял трэба зафіксаваць, каб ён не адляцеў у бок (рыс. 5).



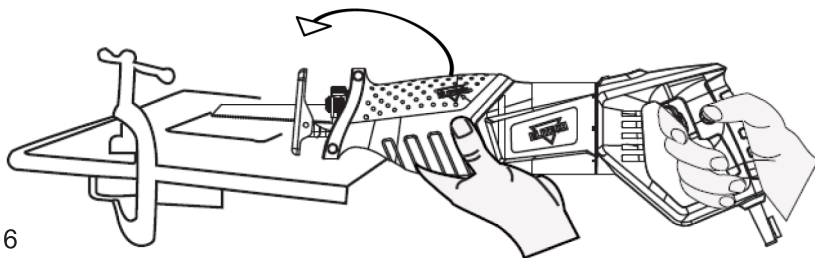
Рыс. 5

Для пагрузных пільных прац на плоскасцях з не занадта цвёрдых матэрыялаў, напр., дрэва, пластмаса, пластмасавыя трубы ці лёгкія будаўнічыя матэрыялы, пільнае палатно можна асцярожна апускаць у паверхню. Для гэтага:

1. Выкарыстоўвайце кароткае пільнае палатно, (рыс. 6.)
2. Выключаную пілу ўсталяваць ніжняй абзай апорнага башмака і канцом пільнага палатна на месца для рэзання.

3. Уключыце пілу і павольна апускайце пільнае палатно ў матэрыял.

На цвярдзейшых матэрыялах, напрыклад, на метале, для пачатку пільных прац зрабіце адтуліну, якое павінна быць больш шырыні пільнага палатна.



Рыс. 6

**УВАГА!** Выкарыстоўвайце толькі вострыя і спраўныя пільныя палотны.

Раўнамерны ціск падачы памяншае небяспеку няшчасных выпадкаў і павялічвае рэсурс прылады і пільнага палатна.

Карыстайцеся індывідуальнымі сродкамі абароны (ачкамі, маскай для абароны органаў дыхання, ахоўнымі навушнікамі).

**УВАГА!** Пры распілоўцы матэрыялаў, пыл якіх небяспечны для здароўя, варта выкарыстоўваць будаўнічы пыласос, рэспіратар і аднаразовае адзенне.

## 8. ТЭХНІЧНАЕ АБСЛУГОЎВАННЕ

**УВАГА!** Перад тэхнічным абслугоўваннем правярайце, што акумулятарная батарэя адключаная ад інструмента.

- Кожны раз па канчатку працы рэкамендуецца чысціць корпус інструмента і вентыляцыйныя адтуліны ад бруду і пылі мяккай тканінай ці сурвэткай. Устойлівыя забруджванні рэкамендуецца ўстараняць пры дапамозе мяккай тканіны, змочанай у мыльнай вадзе. Недапушчальна выкарыстоўваць для ўхілення забруджванняў растваральнікі: бензін, спірт і т.п. Ужыванне растваральнікаў можа прывесці да пашкоджання інструмента.

- Для забеспячэння бяспекі і надзейнасці інструмента, рамонт ці рэгуляванне неабходна вырабляць у спецыялізаваных сэрвісных цэнтрах.



## 9. МАГЧЫМЫЯ НЯСПРАЎНАСЦІ І МЕТАДЫ ІХ УХІЛЕННЯ

Табліца 3

Няспраўнасць	Магчымая прычына	Дзеянні па ўхіленні
Вібрацыя пры працы	Пільнае палатно ўсталявана няправільна	Праверце правільную ўстаноўку пільнага палатна
Нізкая прадукцыйнасць	Пільнае палатно затупілася	Заменіце пільнае палатно
Электрарухавік перагружаецца (спрацоўвае абарона, рухавік спыняецца).	<ol style="list-style-type: none"> <li>1. Пільнае палатно заціскае ў матэрыяле</li> <li>2. Занадта вялікі ціск на пільнае палатно</li> </ol>	<ol style="list-style-type: none"> <li>1. Зафіксуйце апрацоўваны матэрыял.</li> <li>2. Прыслабце ціск на пілу</li> </ol>
Электрарухавік не запускаецца	<ol style="list-style-type: none"> <li>1. Няспраўны выключальнік</li> <li>2. Акумулятар разрадзіўся</li> </ol>	<ol style="list-style-type: none"> <li>1. Звярніцеся ў сэрвісны цэнтр Elitech</li> <li>2. Зарадзіце акумулятар</li> </ol>

## 10. ТРАНСПАРЦІРОЎКА І ЗАХОЎВАННЕ

### Транспарціроўка

Электраінструмент у ўпакоўцы вытворцы можна транспартаваць усімі відамі крытага транспарту пры тэмпературы паветра ад мінус 50 да плюс 50°C і адноснай вільготнасці да 80% (пры тэмпературы плюс 25°C) у адпаведнасці з правіламі перавозкі грузаў, дзеючых на дадзеным відзе транспарту.

### Захоўванне

Электраінструмент павінен захоўвацца ва ўпакоўцы вытворцы ў памяшканні, якое ацяпляецца і вентыліруецца, пры тэмпературы ад плюс 5 да плюс 40°C і адноснай вільготнасці да 80% (пры тэмпературы плюс 25°C).

## 11. УТЫЛІЗАЦЫЯ

Не выкідвайце электраінструмент і яго кампаненты разам з бытавым смеццем. Утылізуйце электраінструмент згодна з дзеючымі правіламі па ўтылізацыі прамысловых адходаў.

## 12. ТЭРМІН СЛУЖБЫ

Выраб адносіцца да бытавога класа. Тэрмін службы 5 гадоў.

### 13. ДАДЗЕНЬЯ АБ ВЫТВОРЦЫ, ІМПАРЦЁРЫ І СЕРТЫФІКАЦЕ

Дадзеныя аб вытворцы, імпарцёры, афіцыйным прадстаўніку, інфармацыя аб сертыфікацыі або дэкларацыі, а таксама інфармацыя аб даце вытворчасці, знаходзіцца ў дадатку №1 да кіраўніцтва па эксплуатацыі.

### 14. ГАРАНТЫЙНЫЯ АБАВЯЗАЦЕЛЬСТВЫ

Гарантыйны тэрмін на выраб складае 24 месяцы з моманту продажу **Спажыўцу**.

**Тэрмін службы вырабы і камплектуючых усталёўваецца вытворцам і паказаны ў пашпарце вырабы.**

На працягу гарантыйнага тэрміну пакупнік мае права на бясплатнае выпраўленне няспраўнасцяў, якія сталі наступствам вытворчых дэфектаў. Ремонт і экспертызу тавару, пры выяўленні загану, робяць толькі ў аўтарызаваных сэрвісных цэнтрах, актуальны пералік якіх можна знайсці на сайце <https://elitech-tools.ru/sections/service>

Гарантыйны ремонт выконваюць пасля прад'яўлення дакумента набыцця і гарантыйнага талона, а пры адсутнасці - тэрмін пачатку гарантыі адлічваюць са дня выпуску вырабу.

Замененыя па гарантыі дэталі пераходзяць ва ўласнасць майстэрні.

**Гарантыйнае абслугоўванне не распаўсюджваецца на вырабы, дэфекты якіх узніклі з прычыны:**

- парушэнні ўмоў і правілаў эксплуатацыі, захоўвання і/або транспартавання вырабу, а таксама пры адсутнасці або частковай адсутнасці, або пашкоджанні маркіравальнай шылдачкі і/або серыйнага нумара вырабу;

- эксплуатацыі вырабу з прыкметамі няспраўнасці (падвышаны шум, вібрацыя, моцны нагрэў, нераўнамернае кручэнне, страта магутнасці, зніжэнне абаротаў, моцнае іскрэнне, пах гару, нехарактэрны выхлап);

- механічных пашкоджанняў (расколін, сколаў, увагнуцасцяў, дэфармацый і г.д.);

- пашкоджанняў, выкліканых уздзеяннем агрэсіўнага асяродку, высокіх тэмператур ці іншых вонкавых фактараў, пры карозіі металічных частак;

- пашкоджанняў, выкліканых моцным унутраным або знешнім забруджваннем, трапленнем у выраб іншародных прадметаў і вадкасцяў, матэрыялаў і рэчываў, запарушванне вентыляцыйных каналаў (адтулін), алейных каналаў, а таксама пашкоджанні, якія выніклі з прычыны перагрэву, няправільнага захоўвання, неналежнага догляду;

- натуральнага зносу апорных дэталей, тых, якія трукца, дэталей перадаткавых механізмаў і матэрыялаў,

- ўмяшальніцтва ў працу або пашкоджанні лічыльніка мотагадзін.

- перагрузкі ці няправільнай эксплуатацыі. Безумоўнымі прыкметамі перагрузкі

вырабу з'яўляюцца (але гэта не вычарпальныя прыкметы): праяўленне пабегласці колераў, адначасовае выяўленне з ладу спалучаных ці паслядоўных дэталей, напрыклад ротара і статара, выяўленне з ладу шасцерні рэдуктара і якара, першаснай абмоткі трансфарматара, дэфармацыя ці аплаўленне дэталей, ці дратоў электрарухавіка пад уздзеяннем высокай тэмпературы, а таксама з прычыны неадпаведнасці параметраў электрасеткі паказанаму ў табліцы наміналаў для дадзенага вырабу;

- выхаду са строю зменных прыстасаванняў (зорчак, ланцугоў, шын, фарсунак, дыскаў, нажоў кустарэзаў, газонакасілак і трымераў, лёскі і трымерных галолак, ахоўных кажухоў, акумулятараў, свечак запальвання, паліўных і паветраных фільтраў, рамянёў, фільтраў зварачных наканечнікаў, штангаў, пісталетаў і насадак для мыек высокага ціску, элементаў нацяжэння і мацаванні (балтоў, гаек, фланцаў), паветраных фільтраў і да т.п.), а таксама няспраўнасці вырабу, выкліканыя гэтымі відамі зносу;

- невыканання патрабаванняў да складу і якасці паліўнай сумесі, што пацягнула выяўленне з ладу поршневай групы (заляганне поршневага кольца і/або наяўнасць драпін і задранасцяў на ўнутранай паверхні цыліндру і паверхні поршня, разбурэнне або аплаўленне апорных падшыпнікаў шатуна і поршневага пальца);

- недастатковай колькасці алею ці не адпаведнасцю тыпу алею ў картары кампрэсараў, 4-х тактавых рухавікоў (наяўнасць драпін і задранасцяў на шатуне, каленвале, нават пры наяўнасці датчыка ўзроўня алею);

- выйсця з ладу расходных і хутказношвальных дэталей, зменных прыстасаванняў і камплектуючых (стартары, прывадныя шасцерні, накіравальныя ролікі, прывадныя рамяні, колы, гумовыя амартызатары, ушчыльняльнікі, сальнікі, стужка тормаза, ахоўныя кажухі падпальных электродаў, тэрмапары шчоткі, кіроўныя зорчкі, зварачная фаерка (соплы, наканечнікі і накіравальныя каналы), ствалы, клапаны мыек высокага ціску, і т. п.), а гэтак жа на няспраўнасці вырабу, выкліканыя гэтымі відамі зносу;

- умяшанні з пашкоджаннем шліцоў крапежных элементаў, пломбаў, ахоўных стыкераў і да т.п.;

### **Гарантыя не распаўсюджваецца:**

- На выраб, у канструкцыю якога былі ўнесены змяненні і дапаўненні;
- на вырабы бытавога прызначэння, якія выкарыстоўваюцца для прадпрымальніцкай дзейнасці або ў прафесійных, прамысловых мэтах (згодна з прызначэннем у інструкцыі па эксплуатацыі);

- На прафілактычнае і тэхнічнае абслугоўванне вырабу (змазку, прамыванне, чыстку, рэгуляванне і г.д.);

- Няспраўнасці вырабу, якія ўзніклі з прычыны выкарыстання прылады, спадарожных і запасных частак, якія не з'яўляюцца арыгінальнымі;



## ГАРАНТЫЙНЫ ТАЛОН

Найменне вырабу: \_\_\_\_\_

Мадэль: \_\_\_\_\_

Артыкул мадэлі: \_\_\_\_\_

Дата выпуску: \_\_\_\_\_

Серыйны нумар: \_\_\_\_\_

Дата продажу: \_\_\_\_\_

Штамп гандлёвай арганізацыі:



АДРЫЎНЫ ТАЛОН № \_\_\_\_\_  
*(запоўняецца супрацоўнікам сэрвіснага цэнтра)*

Дата прыёмкі \_\_\_\_\_

Сэрвісны цэнтр \_\_\_\_\_

Нумар заказу-нараду \_\_\_\_\_

Дата выдачы \_\_\_\_\_

Подпіс кліента \_\_\_\_\_

Штамп сэрвіснага цэнтра

АДРЫЎНЫ ТАЛОН № \_\_\_\_\_  
*(запоўняецца супрацоўнікам сэрвіснага цэнтра)*

Дата прыёмкі \_\_\_\_\_

Сэрвісны цэнтр \_\_\_\_\_

Нумар заказу-нараду \_\_\_\_\_

Дата выдачы \_\_\_\_\_

Подпіс кліента \_\_\_\_\_

Штамп сэрвіснага цэнтра

АДРЫЎНЫ ТАЛОН № \_\_\_\_\_  
*(запоўняецца супрацоўнікам сэрвіснага цэнтра)*

Дата прыёмкі \_\_\_\_\_

Сэрвісны цэнтр \_\_\_\_\_

Нумар заказу-нараду \_\_\_\_\_

Дата выдачы \_\_\_\_\_

Подпіс кліента \_\_\_\_\_

Штамп сэрвіснага цэнтра



## ҚҰРМЕТТІ САТЫП АЛУШЫ!

ELITECH өнімдерін таңдағаныңыз үшін рахмет! Біз сізге осы төлқұжатпен мұқият танысып, қауіпсіздік шаралары, жабдықты пайдалану және техникалық қызмет көрсету бойынша нұсқауларды мұқият орындауды ұсынамыз.

Төлқұжатта қамтылған ақпарат паспортты шығару сәтіндегі техникалық сипаттамаларға негізделген.

Осы төлқұжат өнімді сенімді және қауіпсіз пайдалану үшін қажетті және жеткілікті ақпаратты қамтиды.

Өнімді жетілдіру жөніндегі тұрақты жұмысқа байланысты өндіруші қосымша ескертусіз пайдаланудың сенімділігі мен қауіпсіздігіне әсер етпейтін оның конструкциясын өзгерту құқығын өзіне қалдырады.

## МАЗМҰНЫ

1. Мақсаты .....	32
2. Техникалық қауіпсіздік ережелері .....	32
3. Техникалық сипаттамалары .....	34
4. Жиынықталуы .....	34
5. Құрастырылым сипаттамасы .....	35
6. Жұмысқа дайындау .....	35
7. Пайдалану .....	37
8. Техникалық қызмет көрсету .....	38
9. Ақаулықтар және оларды жөндеу әдістері .....	39
10. Тасымалдау және сақтау .....	39
11. Кәдеге жарату .....	39
12. Қызмет мерзімі .....	40
13. Өндіруші, импорттаушы, сертификаттар/декларациялар туралы және өндіру күні туралы мәліметтер .....	40
14. Кепілдік міндеттемелері .....	40

## 1. МАҚСАТЫ

Қылышты ара ағаш, металл, пластик, жұқа материалдарды кесуге арналған. Қылышты ара тікелей кесу үшін қолданылады. Тиісті типтегі және өлшемдегі ара-лау пышағы жұмыс саптамасы ретінде қолданылады.

## 2. ТЕХНИКАЛЫҚ ҚАУІПСІЗДІК ЕРЕЖЕЛЕРІ

### Жұмыс орны:

- Жұмыс орны таза және жақсы жарықтандырылған болуы керек. Ластанған жұмыс орны мен жарықтың жеткіліксіздігі жарақатқа әкелуі мүмкін.
- Жарылыс қаупі жоғары бөлмеде, жанғыш сұйықтықтардың, газдардың және шаңның жанында құралмен жұмыс жасамаңыз. Жұмыс кезінде электр құралы жарылғыш шаңның немесе газдардың тұтануына әкелетін ұшқын тудырады.
- Жұмыс орнына балаларды, бөгде адамдар мен жануарларды жақындатпаңыз.
- Құралмен жұмыс істеу кезінде назарыңызды басқа нәрсеге аудармаңыз.

### Электрлік қауіпсіздік

- Аккумулятор батареяларының қуаттау құрылғысының ашасы желілік розеткаға сәйкес келуі керек. Қуаттау құрылғысының кернеуі розеткадағы кернеуге сәйкес келетініне көз жеткізіңіз.
- Құралды және қуаттау құрылғысын жаңбырдың немесе ылғалдың әсеріне жол бермеңіз. Ылғал құрал электр тоғының соғу қаупін арттырады.
- Қуат сымынан тартып, қуаттау құрылғысының ашасын розеткадан суырмаңыз және қуаттау құрылғысын қуат сымынан ұстап тасымаңыз, бұл оның зақымдалуына әкеліп соғады.
- Электр кабелінің шатаспауын қадағалаңыз. Электр кабелін жылыту құрылғыларына, өткір жиектерге, майға және оның зақымдалуына әкелуі мүмкін қозғалмалы бөлшектерге жақын қоймаңыз.
- Аккумуляторды бөлшектемеңіз немесе қызуына жол бермеңіз.

### Жеке қауіпсіздік:

- Шаршау, мас күйінде немесе назарды төмендететін дәрі-дәрмектерді қабылдағаннан кейін электр құралымен жұмыс жасамаңыз.
- Жеке қорғаныс құралдарын қолданыңыз (көзілдірік, құлаққап, респиратор, қорғаныс аяқ киімі және киім).
- Құралдың кездейсоқ қосылуына жол бермеңіз. Аккумуляторды қоспас бұрын, құрал қосқышының өшірулі күйде екеніне көз жеткізіңіз.
- Электр құралын қоспас бұрын, барлық реттеу құралдары мен сомын кілттерін алып тастаңыз. Құралды қосқан кезде құралда қалған реттеу құралы мен кілттер жарақатқа әкеліп соғу мүмкін.



- Электр құралымен жұмыс жасағанда тұрақты күйді сақтаңыз. Асыллмалы баспалдақты (баспалдақты) пайдаланған кезде оның сенімді бекітілгеніне көз жеткізіңіз. Мүмкін болса, Сізді сақтандыра алатын көмекшімен бірге жұмыс жасаңыз.

- Тиісінше киініңіз. Бос киімді киюге немесе зергерлік бұйымдарды тағуға болмайды. Шашыңыз, киіміңіз және қолғаптарыңыз құралдың айналмалы бөліктерінен қауіпсіз қашықтықта болуы керек.

Қылышты араға қатысты қауіпсіздік техникасының қосымша ережелері:

Берілген құралмен жұмыс тәжірибесіне қарамастан қауіпсіздік техникасының ережелерін қатаң түрде сақтаңыз.

- Егер жұмысты орындау кезінде кескіш құралдың жасырын электр сымдарымен жанасу қауіпі болса, электр құралын арнайы мақсатта оқшауланған беттерде ұстаңыз. Кернеу астындағы сыммен байланысу операторды электр тоғымен соғуға әкеледі.

- Кесілетін бөлікті бекіту үшін қысқыштарды және басқа құрылғыларды қолданыңыз. Ешқашан кесілген бөлікті қолыңызда ұстамаңыз немесе оны денеңізге қыспаңыз.

- Өрқашан қорғаныс көзілдірігін немесе қалқанды қолданыңыз. Кәдімгі немесе күннен қорғайтын көзілдірік қорғаныс көзілдірігі **БОЛЫП ТАБЫЛМАЙДЫ**.

- Құралды техникалық сипаттамаларына сәйкес қолданыңыз. Құралдың максималды мүмкіндіктерінен аспаңыз.

- Кесуді орындамас бұрын жүзі еденді, жұмыс үстелін және т.б. кесіп өтпейтіндей етіп жұмыс бұйымының астынан саңылаулардың дұрыс болуын тексеріңіз.

- Құралды мықтап ұстаңыз.

- Сөндіргішті қоспас бұрын, жүзі бөлікке тиіп кетпейтініне көз жеткізіңіз.

- Қолыңызды құралдың қозғалатын бөліктерінен қауіпсіз қашықтықта ұстаңыз.

- Құралды жұмыс жасау жағдайында қалдырмаңыз. Құрал қолыңызда болған кезде ғана оны қосыңыз.

- Кейбір материалдарда уыт ықтималдығы бар химиялық заттар болу мүмкін. Шаңды жұтуды және теріге тиіп кетуін болдырмау үшін абай болыңыз. Материалдардың жеткізушілері берген қауіпсіздік бойынша деректермен жүріп отырыңыз.

- Тыныс алу мүшелерін кесілетін материалдардың шаңынан қорғау үшін әрқашан тиісті шаң маскасын/респираторды қолданыңыз.

## Шекті күй өлшемшарты

**Назар аударыңыз!** Электр құралы жұмыс жасап тұрған кезде бөгде шу, аккумуляторлық батарея корпусының зақымдануы, корпустың механикалық зақымдануы кезінде электр құралын дереу сөндіріп, ақауларды жою үшін авторизацияланған сервистік орталыққа жүгіну қажет.

### 3. ТЕХНИКАЛЫҚ СИПАТТАМАЛАРЫ

1-кесте

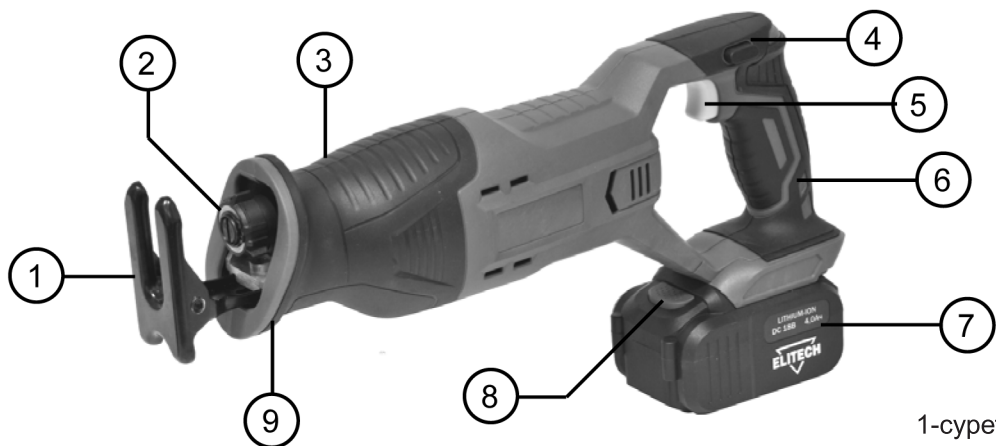
ПАРАМЕТРЛЕР / МОДЕЛЬДЕР		ПСА 2030СЛ
Коды		Е2206.026.ХХ
Пропилдің макс. қалыңдығы, мм	Ағаш	100
	Металл	8
	Пластик	55
Айналдырық жүрістерінің жиілігі, жүріс/мин		0-2800
Аралау жүрісі, мм		25,4
Аккумулятордың кернеуі, В		20
Аккумулятордың сыйымдылығы, Ач		4
Аккумулятордың түрі		Li-Ion
Габариттік өлшемдері, мм		425x87x190
Салмағы, кг		2,8

### 4. ЖИЫНТЫҚТАЛУЫ

2-кесте

Модель	ПСА 2030СЛ	
	Е2206.026.00	Е2206.026.01
Коды		
Қылышты ара	1	1
Аккумулятор 20В/4Ач	-	1
Қуаттау құрылғысы	-	1
Ағашты аралау	1	1
Металды аралау	1	1
Алты қырлы кілт	1	1
Кейс	-	1
Бұйым төлқұжаты	1	1

## 5. ҚҰРАСТЫРЫЛЫМ СИПАТТАМАСЫ



1-сурет

1 – тірек тоспасы

2 – ағаш тілетін жайманың ұстағышы

3 – тіреуіш тұтқыш

4 – сәндіргішті бұғаттан шығару батырмасы

5 – сәндіргіш

6 – негізгі тұтқыш

7 – аккумулятор батареясы

8 – аккумуляторды бұғаттан шығару батырмасы

9 – тоспаның шығуын бекітетін бұранда

## 6. ЖҰМЫСҚА ДАЙЫНДАУ

**НАЗАР АУДАРЫҢЫЗ!** Құралды қоспас бұрын әрқашан сәндіргіштің жұмысын тексеріңіз, жібергеннен кейін ол «Сәндірулі» күйіне оңай оралу керек.

Құралды қосу үшін сәндіргіштің 4 бұғаттаудан шығару батырмасын басыңыз (1-сурет) және оны босатпай, сәндіргішті 5 басыңыз (1-сурет). Сәндіргішке қысым күшейген сайын құралдың жылдамдығы артады. Құралды тоқтату үшін сәндіргішті жіберіңіз.

**НАЗАР АУДАРЫҢЫЗ!** Реттеу алдында әрқашан аккумулятор батареясын құралдан ажыратыңыз.

### Тірек тоспасының шығуын реттеу

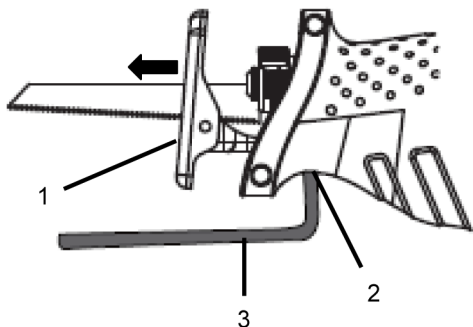
Тірек тоспасының шығуын реттеу үшін 1, (2-сурет) тиісті тесікке 2 (2-сурет) кілтті 3 салыңыз (2-сурет), реттеу бұрандасын босатыңыз, тоспаның шығуын реттеңіз және бұранданы тартыңыз.

### Ағаш тілетін жайманы орнату/ауыстыру

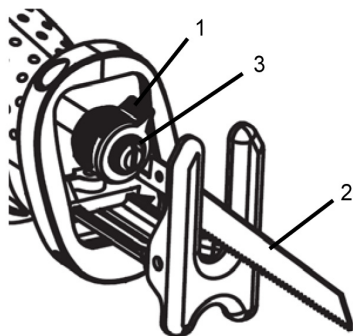
Ағаш тілетін жайманы орнату үшін тез алынғыш механизмінің 1 (3-сурет) телкесін «сағат тіліне қарсы» бұраңыз. Төлкені босатпай, ойыққа 3 (3-сурет) ағаш тілетін

жайманы 2 салыңыз (3-сурет) Төлкені босатыңыз. Жайманың сенімді бекітілуін тексеріңіз!

Ағаш тілетін жайманы ауыстыру үшін тез алынғыш механизмінің төлкесін «сағат тіліне қарсы» бұраңыз және төлкені босатпай, жайманы шығарыңыз (3-сурет). Жаңа жайманы орнатыңыз.



2-сурет



3-сурет

### Аккумулятор батареясы

**Назар аударыңыз! Жаңа аккумулятор толық қуатталмаған. Құралды алғаш қолданбас бұрын аккумуляторды толықтай қуаттау қажет.**

- Аккумулятормен әртүрлі манипуляциялар жасай отырып, оның полярлы қуатталған ұштарын бір мезгілде ұстамаңыз, өйткені жиналған энергияның арқасында оның қызмет ету мерзімін қысқартатын қуатты бітіру пайда болады.

- Батареяны +4-тен +40 °C-қа дейінгі температурада қуаттаңыз

- Қуаттау құрылғысы NTC температура контроллерімен жабдықталған, ол тек 0-ден +45°C-қа дейінгі аралықта қуаттауға мүмкіндік береді

- Аккумулятордың қуаты таусылғанда, құрал қорғаныс тізбегінің әсерімен сөнеді.

### Құрал айналуын тоқтатады.

- Қуаттау құрылғысын электр желісіне қосыңыз (4-сурет). Жасыл жарық индикаторы жыпылықтай бастайды.

- Аккумуляторды бұғаттаудан шығару батырмасын 8 (1-сурет) баса отырып және құралдан аккумуляторды тарту арқылы құралдан шығарыңыз 4 (1-сурет).

- Аккумуляторды 2 (5-сурет) қуаттау құрылғысына 3 (4-сурет) салыңыз

- Қызыл жарық индикаторы жануын жалғастыра береді, бұл аккумулятордың қуатталып жатқанын көрсетеді.

- Қуаттау аяқталғаннан кейін қызыл жарық индикатор сөніп, жасыл индикатор жанады.

- Қуаттау аяқталғаннан кейін қуаттау құрылғысын электр желісінен ажыратыңыз.

- Аккумуляторды 2 (4-сурет) аккумуляторды бұғаттаудан шығару батырмасын баса отырып және құралдан аккумуляторды тарту арқылы құралдан шығарыңыз.

### Аккумулятордың қуатын тексеру

Аккумулятор корпусының артқы жағында орналасқан аккумулятордың қуатын тексеру батырмасын басыңыз. Аккумулятор корпусындағы жарық индикаторлары аккумулятордың қуат деңгейін көрсетеді. Аккумулятор толығымен қуатталған кезде барлық индикаторлар жанады.

**НАЗАР АУДАРЫҢЫЗ!** Қолданылатын аккумулятордың түрі Li-Ion. Аккумулятордың басқа түрлерін пайдалануға тыйым салынады.



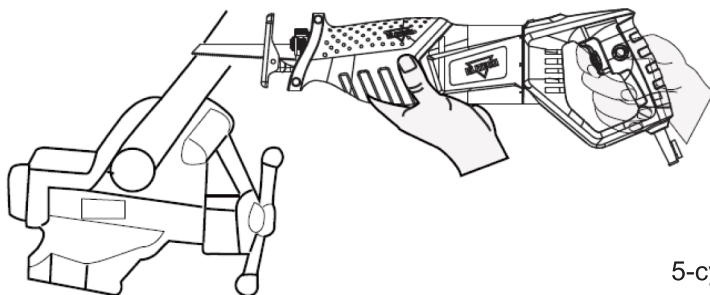
1. Қуаттау үрдісінің индикаторлары
2. Аккумулятор
3. Қуаттау құрылғысы

4-сурет

## 7. ПАЙДАЛАНУ

### Арамен жұмыс

Жұмыс кезінде тірек тоспасы өңделетін материалға үздіксіз басылып отыру үшін араны материалға мықтап басу керек. Араланған материал жанына қарай ұшып кетпес үшін бекітілу керек (5-сурет).



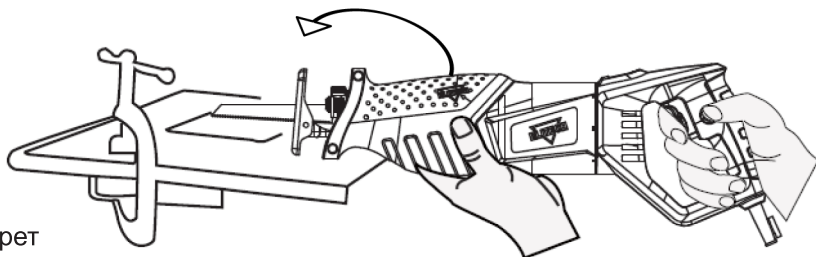
5-сурет

Тым қатты емес материалдардан жасалған беттерде мысалы, ағашты, пластмассаны, пластмассалық құбырларды немесе жеңіл құрылыс материалдарын аралау үшін ағаш тілетін жаймамен бетінде ақырын жүріп отыруға болады. Ол үшін:

1. Қысқа ағаш тілетін жайманы қолданыңыз (6-сурет)

2. Сөндірілген араны тірек тоспасының төменгі жиегімен және ағаш тілетін жайманың ұшымен кесу орнына орнатыңыз

3. Араны қосыңыз және ағаш тілетін жаймамен материалда ақырын жүріп отырыңыз. Металл сияқты қатты материалдарда аралау жұмыстарын бастау үшін ағаш тілетін жайманың енінен үлкен болуы керек тесікті жасаңыз.



6-сурет

**НАЗАР АУДАРЫҢЫЗ!** Тек өткір және ақаусыз ағаш тілетін жаймаларды қолданыңыз.

Берудегі біркелкі қысым жазатайым оқиғалардың қаупін азайтады және құралдың және ағаш тілетін жайманың ресурсын арттырады.

Жеке қорғаныс құралдарын қолданыңыз (көзілдірік, тыныс алу органдарын қорғайтын маска, қорғаныс құлаққаптары)

**НАЗАР АУДАРЫҢЫЗ!** Шаң-тозаңы денсаулыққа қауіпті материалдарды аралау кезінде құрылыс шаңсорғышын, респираторды және бір реттік киімді пайдалану керек.

## 8. ТЕХНИКАЛЫҚ ҚЫЗМЕТ КӨРСЕТУ

**НАЗАР АУДАРЫҢЫЗ!** Техникалық қызмет көрсетпес бұрын аккумулятор батареясының құралдан ажырағанын тексеріңіз.

- Жұмыстан кейін әрқашан құралдың корпусын және желдетуге арналған тесіктерін кір мен шаңнан тазалау керек. Ол үшін жұмсақ шүберекпен немесе майлықпен тазалау дұрыс болады. Қатты кірді сабынды суға малынған жұмсақ шүберекпен тазалау керек. Лас және кірді жою үшін бензин, спирт және тағы басқа химиялық еріткіштерді қолдануға болмайды. Химиялық еріткіштерді пайдаланған жағдайда құралдың корпусы зақымдану мүмкін.

- Құралдың қауіпсіздігі мен сенімділігін қамтамасыз ету үшін жөндеу немесе реттеу жұмысын мамандандырылған қызмет көрсету орталықтарында жүргізілуі керек.

## 9. АҚАУЛЫҚТАР ЖӘНЕ ОЛАРДЫ ЖӨНДЕУ ӘДІСТЕРІ

3-кесте

Ақау	Мүмкін болу себебі	Жою бойынша әрекеттер
Жұмыс кезіндегі діріл	Ағаш тілетін жайма дұрыс орнатылмаған	Ағаш тілетін жайманың дұрыс орнатылғанын тексеріңіз
Төмен өнімділік	Ағаш тілетін жайма мұқалған	Ағаш тілетін жайманы ауыстырыңыз
Электр қозғалтқышы шамадан тыс жүктеледі (қорғаныс іске қосылады, қозғалтқыш тоқтайды).	1. Ағаш тілетін жайма материалға қысылады 2. Ағаш тілетін жаймағы қатты қысым түседі	1. Өңделетін материалды бекітіңіз 2. Араға түсетін қысымды босатыңыз
Электр қозғалтқышы іске қосылмайды	1. Ақаулы сөндіргіш 2. Аккумулятор қуаты таусылды	1. Elitech сервистік орталығына жүгініңіз 2. Аккумуляторды қуаттаңыз

## 10. ТАСЫМАЛДАУ ЖӘНЕ САҚТАУ

**Тасымалдау**

Өндірушінің қаптамасындағы электр құралын жабық көліктің барлық түрлерімен ауа температурасы минус 50-ден плюс 50 °С-қа дейін және салыстырмалы ылғалдылығы 80% - ға дейін (плюс 25°С температурада) көліктің осы түрінде қолданылатын жүктерді тасымалдау ережелеріне сәйкес тасымалдауға болады.

**Сақтау**

Электр құралы плюс 5-тен плюс 40°С-қа дейінгі температурада және салыстырмалы ылғалдылығы 80% - ға дейін (плюс 25°С температурада) жылытылатын желдетілетін бөлмеде дайындаушының қаптамасында сақталуы тиіс.

## 11. КӘДЕГЕ ЖАРАТУ

Электр құралын және оның компоненттерін тұрмыстық қоқыспен бірге тастамаңыз. Электр құралын қолданыстағы өндірістік қалдықтарды жою ережелеріне сәйкес кәдеге жаратыңыз.

## 12. ҚЫЗМЕТ МЕРЗІМІ

Өнім тұрмыстық сыныпқа жатады. Қызмет мерзімі 5 жыл.

## 13. ӨНДІРУШІ, ИМПОРТТАУШЫ, СЕРТИФИКАТ ТУРАЛЫ МӘЛІМЕТТЕР

Өндіруші, импорттаушы, ресми өкіл туралы деректер, сертификат немесе декларация туралы ақпарат, сондай-ақ өндіріс күні туралы ақпарат пайдалану жөніндегі нұсқаулықтың №1 қосымшасында орналасқан.

## 14. КЕПІЛДІК МІНДЕТТЕМЕЛЕРІ

**Өнімнің кепілдік мерзімі тұтынушыға сатылған сәттен бастап 12 ай құрайды.**

**Өнім мен компоненттердің қызмет ету мерзімін өндіруші белгілейді және өнімнің паспортында көрсетілген.**

Кепілдік мерзімі ішінде сатып алушы өндірістік ақаулардың салдары болған ақауларды тегін түзеуге құқылы. Кемшілігі анықталған жағдайда тауарды сараптау мен жөндеу тек авторизацияланған сервистік орталықтарда жүргізіледі, олардың өзекті тізімін <https://elitech-tools.ru/sections/service> сайтынан табуға болады

Кепілдік жөндеу сатып алу құжаты мен кепілдік талонын көрсетілгенде жүргізіледі, ол болмаған жағдайда - кепілдіктің басталу мерзімі өнім жасалған күннен бастап есептеледі.

Кепілдік бойынша ауыстырылатын бөлшектер шеберхананың меншігіне өтеді.

Кепілдік қызмет көрсету келесі кемшіліктер нәтижесінде пайда болған өнімдерге қолданылмайды:

- өнімді пайдалану, сақтау және/немесе тасымалдау шарттары мен ережелерін бұзу, сондай-ақ өнімнің таңбалау тақтайшасы және/немесе сериялық нөмірі болмаған немесе ішінара болмаған немесе бүлінген кезде;

ақаулық белгілері бар өнімді пайдалану (шуы, дірілі жоғарылауы, қатты қызуы, біркелкі емес айналуы, қуатының жоғалуы, айналымның төмендеуі, қатты ұшқындауы, күйік иісі, өзіне тән емес газ шығуы) механикалық зақымдану (жарықтар, жарықшақ, ойықтар, деформациялар және т. б.);

- коррозиялық ортаның, жоғары температураның немесе металл бөліктерінің коррозиясы кезінде басқа сыртқы факторлардың әсерінен болатын зақым;

- қатты ішкі немесе сыртқы ластанудан, бұйымға бөгде заттар мен сұйықтықтардың, материалдар мен заттардың түсуінен, желдеткіш арналардың (саңылаулардың), май арналарының бітелуінен, сондай-ақ қызып кетуден, дұрыс сақтамаудан, тиісті күтімнің болмауынан туындаған зақымданулардан туындаған зақымдар;

- тірелетін, үйкелетін, берілісті бөлшектері мен материалдарының табиғи тозуы,



- мотосағат есептегішінің жұмысына араласу немесе зақымдануы. шамадан тыс жүктеме немесе қате қолдану. Өнімнің шамадан тыс жүктелуінің шартсыз белгілеріне мыналар жатады (бірақ олармен шектелмейді): түстерінің құбылуы, ротор мен статор сияқты түйісетін немесе кезектесетін бөлшектердің бір мезгілде істен шығуы, редуктор мен әкірдің тегершігінің, трансформатордың бастапқы орамасы, бөлшектердің істен шығуы, бұйымның тораптарының немесе электр қозғалтқышының сымдарының жоғары температураның әсерінен, сондай-ақ өнімнің кестеде көрсетілген номиналдар электр желісі параметрлерінің шартына сай болмауынан деформациялануы немесе балқуы

- ауыстырылатын құрылым бөлшектерінің істен шығуы (жұлдызшалар, шынжырлар, шиналар, саптамалар, дискілер, бұтақесу пышақтары, шөп шабатын машиналар мен триммерлер, қармақ бауы мен триммер бастары, қорғаныс қаптамалары, аккумуляторлар, отын және ауа сүзгілері, белбеулер, аралау пышағы, жұлдызшалар, цангалар, дәнекерлеу ұштары, құбыршектер, тапаншалар және жоғары қысымды жууға арналған саптамалар, кернеу және бекіту элементтері (болттар, сомындар, шентемірлер), ауа сүзгілері және т. б.), сондай-ақ тозудың осы түрлерінен туындаған бұйымның ақаулары;

- поршень тобының істен шығуына әкеп соққан отын қоспасының құрамы мен сапасына қойылатын талаптарды сақтамау (поршень сақинасының жатуы және/немесе цилиндрдің ішкі бетінде және поршень бетінде сызаттар мен бұзушылықтардың болуы, шатун мен поршень саусағының тірек мойынтіректерінің бұзылуы немесе балқуы);

- компрессорлар, 4 тактілі қозғалтқыштар картеріндегі май мөлшерінің жеткіліксіздігі немесе май түрінің сәйкес келмеуі (шатунда, иінді білікте, тіпті май деңгейінің датчигі болған кезде де сызаттар мен бөгеттердің болуы);

- Шығыс және тез тозатын бөлшектердің, ауыстырылатын құрылғылардың және компоненттердің істен шығуы (стартерлер, жетек берілістері, бағыттаушы роліктер, жетек белдіктері, дөңгелектер, резеңке амортизаторлар, тығыздағыштар, майлы тығыздағыштар, тежегіш таспа, қорғаныш қаптамалар, тұтандырғыш электродтар, термопаралар, іліністер, майлау, көмір щеткалары, жетекші жұлдызшалар, дәнекерлеу алауы (саптамалар, ұштар мен бағыттаушы арналар), діңгектер, жоғары қысымды жуу құралдарының клапандары және т. б.), сондай-ақ тозудың осы түрлерінен туындаған бұйымның ақаулары;

- бекіткіштердің, пломбалардың, қорғаныш жапсырмалардың және т. б. оймакілтектерінің зақымдалуымен араласу.

**Кепілдік қолданылмайды:**

Құрылысына өзгерістер мен толықтырулар енгізілген өнімге;

- Кәсіпкерлік қызмет үшін немесе кәсіптік, өнеркәсіптік мақсаттарда пайдаланылатын тұрмыстық мақсаттағы өнімдерге (пайдалану жөніндегі нұсқаулықтағы мақсатқа сәйкес);

- Өнімнің профилактикалық және техникалық қызмет көрсетуге (майлау, жуу, тазалау, реттеу және т. б.)

- Түпнұсқа болып табылмайтын керек-жарақтарды, ілеспе және қосалқы бөлшектерді пайдалану нәтижесінде пайда болған бұйымның ақауларына;

## КЕПІЛДІК ТАЛОНЫ

Өнімнің атауы: \_\_\_\_\_

Моделі: \_\_\_\_\_

Модель артикулі: \_\_\_\_\_

Шығарылған күні: \_\_\_\_\_

Сериялық нөмірі: \_\_\_\_\_

Сату күні: \_\_\_\_\_

Сауда ұйымының мері:



ҮЗБЕЛІ ТАЛОН № \_\_\_\_\_

*(қызмет көрсету орталығымен толтырылады)*

Қабылдау күні \_\_\_\_\_

Қызмет көрсету орталығы \_\_\_\_\_

Талсырыс-өкімдеме нөмірі \_\_\_\_\_

Берілген күні \_\_\_\_\_

Клиенттің қолы \_\_\_\_\_

Қызмет көрсету орталығының мері

ҮЗБЕЛІ ТАЛОН № \_\_\_\_\_

*(қызмет көрсету орталығымен толтырылады)*

Қабылдау күні \_\_\_\_\_

Қызмет көрсету орталығы \_\_\_\_\_

Талсырыс-өкімдеме нөмірі \_\_\_\_\_

Берілген күні \_\_\_\_\_

Клиенттің қолы \_\_\_\_\_

Қызмет көрсету орталығының мері

ҮЗБЕЛІ ТАЛОН № \_\_\_\_\_

*(қызмет көрсету орталығымен толтырылады)*

Қабылдау күні \_\_\_\_\_

Қызмет көрсету орталығы \_\_\_\_\_

Талсырыс-өкімдеме нөмірі \_\_\_\_\_

Берілген күні \_\_\_\_\_

Клиенттің қолы \_\_\_\_\_

Қызмет көрсету орталығының мері



## ՀԱՐԳԵԼԻ ԳՆՈՐԴՆԵՐ!

Շնորհակալություն ELITECH-ի արտադրանքը ընտրելու համար: Խորհուրդ ենք տալիս ուշադիր կարդալ այս անձնագիրը և ուշադիր հետևել սարքավորումների անվտանգության, շահագործման և պահպանման միջոցառումների վերաբերյալ ցուցումներին:

Անձնագրում պարունակվող տեղեկատվությունը հիմնված է անձնագրի թողարկման պահին առկա տեխնիկական բնութագրերի վրա:

Սույն անձնագիրը պարունակում է տեղեկատվություն, որն անհրաժեշտ և բավարար է ապրանքի հուսալի և անվտանգ շահագործման համար:

Արտադրանքի կատարելագործման ուղղությամբ մշտական աշխատանքի հետ կապված՝ արտադրողն իրավունք է վերապահում փոխել դրա կառուցվածքը, որը չի ազդում շահագործման հուսալիության և անվտանգության վրա՝ առանց լրացուցիչ ծանուցման:

## ԲՈՎԱՆԴԱԿՈՒԹՅՈՒՆ

1. Նպատակը .....	46
2. Տեխնիկական անվտանգության կանոններ .....	46
3. Տեխնիկական բնութագիր .....	48
4. Կոմպլեկտավորում .....	48
5. Կառուցվածքի նկարագրություն .....	49
6. Աշխատանքի նախապատրաստում .....	49
7. Շահագործում .....	51
8. Տեխնիկական սպասարկում .....	53
9. Հևարավոր անսարքությունները և դրանց վերացման մեթոդները .....	53
10. Փոխադրում և պահեստավորում .....	54
11. Օտարում .....	54
12. Ծառայության ժամկետը .....	54
13. Տեղեղեկատվություն արտադրողի, ներմուծողի ,հայտարարագրի և արտադրության ամսաթվի մասին .....	54
14. Երաշխիքային պարտավորություններ .....	55

## 1. ՆՊԱՏԱԿԸ

Սղոցը նախատեսված է փայտի, մետաղի, պլաստիկի, բարակ նյութերի սղոցման համար: Սրային սղոցը օգտագործվում է ուղիղ կտրվածքների համար: Որպես աշխատանքային գլխադիրի, օգտագործվում է համապատասխան տեսակի և չափի սղոցիկ:

## 2. ՏԵԽՆԻԿԱԿԱՆ ԱՆՎՏԱՆԳՈՒԹՅԱՆ ԿԱՆՈՆՆԵՐ

### Աշխատավայր

- Աշխատավայրը պետք է լինի մաքուր և լավ լուսավորված: Կեղտոտ աշխատավայրը և անբավարար լուսավորությունը կարող են վնասվածքների պատճառ դառնալ:

- Մի օգտագործեք գործիքը պայթյունավտանգ հաստատությունում, դյուրավառ հեղուկների, գազերի և փոշու մոտ: Էլեկտրական գործիքը շահագործման ընթացքում կայծեր է առաջացնում, ինչը կարող է հանգեցնել պայթուցիկ փոշու կամ գազերի բռնկմանը:

- Երեխաներին, կողմնակի անձանց և կենդանիներին հեռու պահեք աշխատավայրից:

- Գործիքի հետ աշխատելիս մի շեղվեք:

### Էլեկտրական անվտանգություն

- Վերալիցքավորվող մարտկոցների լիցքավորիչի խրոցը պետք է համապատասխանի պատի վարդակից: Համոզվեք, որ լիցքավորիչի լարումը համապատասխանում է վարդակից լարման:

- Գործիքը և լիցքավորիչը մի՛ ենթարկեք անձրևի կամ խոնավության: Թաց գործիքը մեծացնում է էլեկտրական ցնցումների վտանգը:

- Մի՛ քաշեք լիցքավորիչի խրոցը վարդակից՝ հոսանքի լարը քաշելով, և մի տեղափոխեք լիցքավորիչը՝ այն պահելով հոսանքի լարից, դա կվնասի այն:

- Համոզվեք, որ էլեկտրական մալուխը խճճված չէ: Մի տեղադրեք էլեկտրական մալուխը ջեռուցման սարքերի, սուր եզրերի, յուղի և շարժվող մասերի մոտ, որոնք կարող են վնասել այն:

- Մի՛ ապամոնտաժեք և մի ենթարկեք ակումուլյատորը տաքացման:

### Անձնական անվտանգություն

- Մի աշխատեք էլեկտրական գործիքների հետ հոգևածության, հարբած վիճակում կամ համակենտրոնացումը նվազեցնող դեղամիջոցներ ընդունելուց հետո:

- Օգտագործեք անձնական պաշտպանիչ սարքավորումներ (ակնոցներ, ականջակալներ, ռեսպիրատոր, անվտանգության կոշիկներ և հագուստ):

- Թույլ մի՛ տվեք, որ գործիքը պատահաբար միանա: Ակումուլյատորը միացնելուց

առաջ մարտկոցի, համոզվեք, որ գործիքի անջատիչը գտնվում է անջատված դիրքում:

- Էլեկտրական գործիքը միացնելուց առաջ հեռացրեք բոլոր կարգավորող գործիքներն ու բանալիները դրանից: Գործիքի վրա մնացած կարգավորիչ գործիքը և բանալիները, երբ գործիքը միացված է, կարող են վնասվածքներ առաջացնել:

- Էլեկտրական գործիքների հետ աշխատելիս պահպանեք կայուն դիրք: Սանդուղք (աստիճան) օգտագործելիս համոզվեք, որ այն ապահով կերպով ապահովված է: Հնարավորության դեպքում աշխատեք օգնականի հետ, ով կարող է ձեզ ապահովագրել:

- Համապատասխան հագնվեք: Մի հագեք ազատ հագուստ կամ զարդեր: Ձեր մազերը, հագուստը և ձեռնոցները պետք է ապահով հեռավորության վրա լինեն գործիքի շարժական մասերից:

### **Անվտանգության լրացուցիչ կանոններ սրային սղոցների համար.**

Խստորեն հետևեք անվտանգության կանոններին՝ անկախ այս գործիքի հետ աշխատելու փորձից:

- Եթե աշխատանքը կատարելիս թաքնված էլեկտրագծերի հետ կտրող գործիքի շփման վտանգ կա, Էլեկտրական գործիքը պահեք հատուկ նախագծված մեկուսացված մակերեսներից այն կողմ: Լարման տակ գտնվող մետաղալարի հետ շփումը կհանգեցնի օպերատորի Էլեկտրական ցնցմանը:

- Օգտագործեք սեղմակներ և այլ հարմարանքներ՝ կտրված կտորը ամրացնելու համար: Երբեք մի պահեք սղոցի կտորը ձեր ձեռքերում կամ սեղմեք այն ձեր մարմնին:

- Միշտ օգտագործեք անվտանգության ակնոցներ կամ վահան: Սովորական կամ արևային ակնոցները անվտանգության ակնոցներ չեն:

- Օգտագործեք գործիքը՝ ըստ դրա տեխնիկական բնութագրերի: Մի՛ գերազանցեք գործիքի առավելագույն հնարավորությունները:

- Կտրումը կատարելուց առաջ ստուգեք աշխատանքային արտադրանքի ներքևից ճիշտ բացերը, որպեսզի սայրը չկտրի հատակը, աշխատանքային սեղանը և այլն:

- Գործիքը ամուր պահեք:

- Անջատիչը միացնելուց առաջ համոզվեք, որ սայրը չի դիպչում դետալին:

- Ձեռքերը պահեք գործիքի շարժվող մասերից անվտանգ հեռավորության վրա:

- Գործիքը մի թողեք աշխատող: Միացրեք գործիքը միայն այն ժամանակ, երբ այն ձեր ձեռքերում է:

- Որոշ նյութեր կարող են պարունակել քիմիական նյութեր, որոնք կարող են թունավոր լինել:

Չգույշ եղեք, որպեսզի կանխեք փոշու ներշնչումը և մաշկի հետ շփումը: Հետևեք նյութերի մատակարարների կողմից տրված անվտանգության տվյալներին:

- Միշտ օգտագործեք համապատասխան փոշու դիմակ/ռեսպիրատոր՝ շնչառական համակարգը կտրված նյութերի փոշուց պաշտպանելու համար:

### Սահմանային վիճակի չափանիշներ

Ուշադրություն! Եթե էլեկտրական գործիքի շահագործման ընթացքում կողմնակի աղմուկներ են առաջանում, ակումուլյատորային մարտկոցի կորպուսի վնաս, գործի մեխանիկական վնաս, անհրաժեշտ է անհապաղ անջատեք էլեկտրական գործիքը և կապվեք լիազորված սպասարկման կենտրոնի հետ՝ անսառըությունները վերացնելու համար:

### 3. ՏԵԽՆԻԿԱԿԱՆ ԲՆՈՒԹԱԳՐԵՐ

Աղյուսակ 1

ՊԱՐԱՄԵՏՐԵՐ / ՄՈԴԵԼՆԵՐ		PCA 2030ՍԼ
<b>Կոդ</b>		<b>E2206.026.XX</b>
Կտրվածքի առավելագույն հաստությունը, մմ	փայտ	100
	Մետաղ	8
	Պլաստիկ	55
Շպինդելի հարվածների հաճախականությունը, հարված / րոպե		0-2800
Սղոցի ընթացքը, մմ		25,4
Ակումուլյատորի լարումը, Վ		20
Ակումուլյատորի տարողունակությունը, Աժ		4
Ակումուլյատորի տեսակը		Li-Ion
Ընդհանուր չափերը, մմ		425x87x190
Զաշը, կգ		2,8

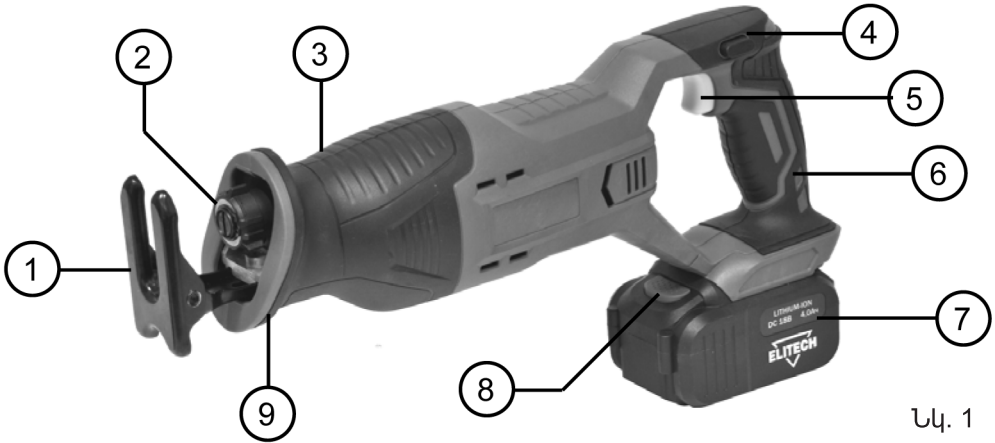
### 4. ԿՈՄՊԼԵԿՏԱՎՈՐՈՒՄ

Աղյուսակ 2

Մոդել	PCA 2030ՍԼ	
	E2206.026.00	E2206.026.01
<b>Կոդ</b>		
Սղոց սրային	1	1
Ակումուլյատոր 20B/4Աժ	-	1
Լիցքավորիչ	-	1
Փայտի սղոց	1	1
Մոտաղի սղոց	1	1
վեցանկյուն բանալի	1	1
Զեյս	-	1
Արտադրանքի անձնագիր	1	1



**5. ԿԱՌՈՒՑՎԱԾԵՒ ԵՎ ԱՐԱԳՐՈՒԹՅՈՒՆ**



Նկ. 1

- 1 – հենակետային սյունակալ
- 2 – սղոցի սայրի բռնիչ
- 3 – հենակետային բռնակ
- 4 – անջատիչի ապակողպման կոճակ
- 5 – անջատիչ

- 6 – հիմնական բռնակ
- 7 – ակումուլյատորային մարտկոց
- 8 – ակումուլյատորի ապակողպման կոճակ
- 9 – սյունակալի դուրս թռչելու ֆիքսացիայի պտուտակ

**6. ԱՇԽԱՏԱՆԵՒ ԵՎ ԱՌԱՊԱՏՐԱՍՏՈՒՄ**

**ՈՒՇԱԴՐՈՒԹՅՈՒՆ!** Գործիքը միացնելուց առաջ միշտ ստուգեք անջատիչի աշխատանքը, այն բաց թողնելուց հետո այն պետք է հեշտությամբ վերադառնա «Անջատված» դիրքի:

Գործիքը միացնելու համար սեղմեք անջատիչի ապակողպման կոճակը 4 (Նկ. 1) և առանց այն բաց թողնելու սեղմեք անջատիչ 5-ի վրա (Նկ. 1): Գործիքի արագությունը մեծանում է, երբ անջատիչի վրա ճնշումը մեծանում է: Գործիքը դադարեցնելու համար բաց թողեք անջատիչը:

**ՈՒՇԱԴՐՈՒԹՅՈՒՆ!** Կարգավորելուց առաջ միշտ անջատեք մարտկոցը գործիքից:

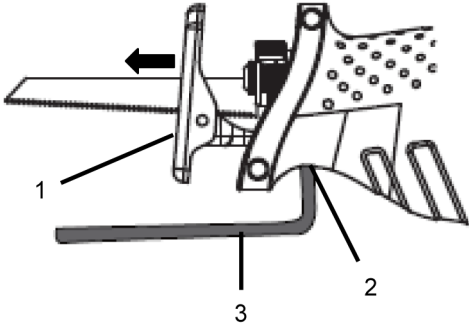
**Հենակետային սյունակալի դուրս թռչելու ճշգրտում**

Հենակետային սյունակալի դուրս թռչելը կարգավորելու համար 1, (Նկ. 2) տեղադրեք բանալին 3 (Նկ. 2) համապատասխան անցքի մեջ 2 (Նկ. 2), թուլացրեք ճշգրտման պտուտակը, կարգավորեք սյունակալի հեռավորությունը և ամրացրեք պտուտակը:

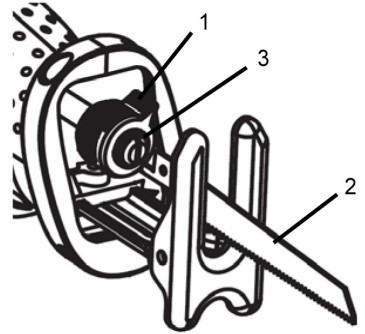
## Սղոցի սայրի տեղադրում / փոխարինում

Սղոցի սայրը տեղադրելու համար պտտեք արագ արձակման մեխանիզմի տռնկալը 1 (Նկ.3) «Ժամացույցի սլաքի հակառակ ուղղությամբ»: Առանց տռնկալը բաց թողնելու, տեղադրեք սղոցի սայրը 2 (Նկ. 3) ակոսում 3 (Նկ. 3): Բաց թողեք տռնկալը: Ստուգեք կտավի ամրացման հուսալիությունը:

Սղոցի սայրը փոխարինելու համար պտտեք արագ արձակման մեխանիզմի տռնկալը «Ժամացույցի սլաքի հակառակ ուղղությամբ» և առանց թևը բաց թողնելու, հանեք սայրը (Նկ. 3): Տեղադրեք նոր կտավ:



Նկ. 2



Նկ. 3

## Ակունուլյատորային մարտկոց

**Ուշադրություն!** Նոր ակունուլյատորը լիովին լիցքավորված չէ: Գործիքը առաջին անգամ օգտագործելուց առաջ անհրաժեշտ է ամբողջությամբ լիցքավորել ակունուլյատորը:

- Ակունուլյատորի հետ տարբեր մանիպուլյացիաներ իրականացնելիս միաժամանակ մի շրջափեք դրա բևեռային լիցքավորված ծայրերը, քանի որ կուտակված էներգիայի պատճառով տեղի կունենա արտանետում, ինչը նվազեցնում է դրա շահագործման ժամկետը:

- Լիցքավորեք ակունուլյատորը +4-ից +40 °C ջերմաստիճանում

- Լիցքավորիչը հագեցած է NTC ջերմաստիճանի կարգավորիչով, որը թույլ է տալիս այն լիցքավորել միայն 0-ից +45 ° C միջակայքում

- Երբ ակունուլյատորը լիցքաթափված է, գործիքը անջատվում է պաշտպանական շղթայի գործողության շնորհիվ: Գործիքը դադարում է պտտվել:

- Միացրեք լիցքավորիչը (Նկ. 4) էլեկտրական ցանցին: Կանաչ ցուցիչի լույսը կսկսի թարթել:

- Հեռացրեք ակունուլյատորը 4 (Նկ. 1) սարքից, սեղմելով 8 մարտկոցի ապակողպման կոճակը (Նկ. 1) և մարտկոցը սարքից քաշելով:

- Տեղադրեք ակունուլյատորը 2 (Նկ.5) լիցքավորիչի մեջ 3 (Նկ. 4)

- Կարմիր ցուցիչի լույսը կշարունակի վառվել` ցույց տալով, որ ակունուլյատորը լիցքավորվում է:

- Լիցքավորումն ավարտելուց հետո կարմիր ցուցիչի լամպը կմարի, և կանաչ ցուցիչը կվառվի:

- Լիցքավորման ավարտից հետո անջատեք լիցքավորիչը ցանցից:
- Հեռացրեք ակումուլյատորը 2 (սկ. 4) սարքից ` սեղմելով ակումուլյատորի ապակողպման կոճակը և ակումուլյատորը սարքից քաշելով:

**Ակումուլյատորի լիցքավորման ստուգում**

Սեղմեք ակումուլյատորի ստուգման կոճակը, որը գտնվում է մարտկոցի կորպուսի հետևի մասում: Ակումուլյատորի կորպուսի վրա լույսերի ցուցիչները ցույց կտան ակումուլյատորի լիցքավորման մակարդակը: Լրիվ լիցքավորված ակումուլյատորով բոլոր ցուցիչները վառվում են:

**ՈՒՇԱԴՐՈՒԹՅՈՒՆ!** Օգտագործված Li-Ion ակումուլյատորի տեսակը: Արգելվում է օգտագործել այլ տեսակի ակումուլյատորներ:

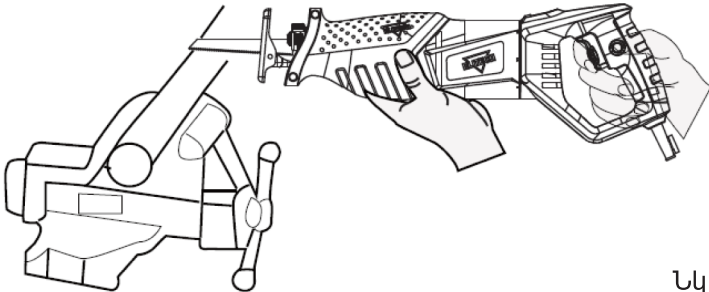


1. Լիցքավորման գործընթացի ինդիկատոր
  2. Ակումուլյատոր
  3. Լիցքավորիչ
- Նկ. 4

**7. ՇԱՐՎԱԳՈՐԾՈՒՄ**

**Սղոցի հետ աշխատելը**

Գործողության ընթացքում սղոցը պետք է ամուր սեղմվի նյութի դեմ, որպեսզի հենակետային սյունակալը շարունակաբար սեղմվի մշակվող նյութի դեմ: Սղոցված նյութը պետք է ֆիքսվի, որպեսզի այն մի կողմ չթռչի (սկ. 5).



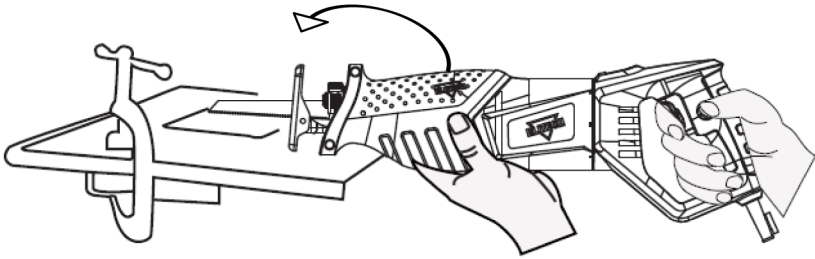
Նկ. 5

Ոչ շատ կոշտ կյուլթերից պատրաստված հարթությունների վրա սուզվող սղոցի աշխատանքների համար, օրինակ. փայտ, պլաստմասսա, պլաստմասե խողովակներ կամ թեթև շինանյութեր, սղոցի սայրը կարող է երբորեն ընկղմվել մակերեսի մեջ:

### Դրա համար.

1. Օգտագործեք կարճ սղոցի սայր, (Նկ. 6.)
2. Տեղադրեք անջատված սղոցը հենակետային սյունկալի ստորին եզրով և սղոցի սայրի ծայրով տեղում կտրելու համար
3. Միացրեք սղոցը և դանդաղ ընկղմեք սղոցի սայրը կյուլթի մեջ:

Ավելի կոշտ կյուլթերի վրա, ինչպիսիք են մետաղը, սղոցման աշխատանքները սկսելու համար փոս պատրաստեք, որը պետք է լինի ավելի մեծ, քան սղոցի սայրի լայնությունը:



Նկ. 6

### **ՈՒՇԱԴՐՈՒԹՅՈՒՆ!** Օգտագործեք միայն սուր և սարքի սղոցի շեղբեր:

Միատեսակ մատակարարման ճնշումը նվազեցնում է դժբախտ պատահարների վտանգը և մեծացնում գործիքի և սղոցի սայրի ռետուրը:

Օգտագործեք անհատական պաշտպանիչ միջոցներ (ակնոցներ, շնչառական պաշտպանության դիմակ, պաշտպանիչ ականջակալներ):

### **ՈՒՇԱԴՐՈՒԹՅՈՒՆ!**

Կյուլթերը, որոնց փոշին վտանգավոր է առողջության համար, սղոցելիս պետք է օգտագործել շինարարական փոշեկուլ, ռեսպիրատոր և միանգամյա օգտագործման հագուստ:

**8. ՏԵԽՆԻԿԱԿԱՆ ՍՊԱՍԱՐԿՈՒՄ**

**ՈՒՇԱԴՐՈՒԹՅՈՒՆ!** Տեխնիկական սպասարկումից առաջ ստուգեք, որ մարտկոցը անջատված է գործիքից:

- Ամեն անգամ, երբ աշխատանքն ավարտվում է, խորհուրդ է տրվում մաքրել գործիքի կորպուսը և օդափոխման անցքերը կեղտից և փոշուց փափուկ կտորով կամ անձեռոցիկով: Կայուն աղտոտումը խորհուրդ է տրվում վերացնել օճառի ջրի մեջ թաթախված փափուկ կտորի օգնությամբ: Աղտոտիչները վերացնելու համար անընդունելի է օգտագործել լուծիչներ՝ բենզին, սպիրտ և այլն: Լուծիչների օգտագործումը կարող է հանգեցնել գործիքի կորպուսի վնասմանը:

- Գործիքի անվտանգությունն ու հուսալիությունն ապահովելու համար վերանորոգումը կամ ճշգրտումը պետք է իրականացվի մասնագիտացված սպասարկման կենտրոններում:

**9. ՀՆԱՐԱՎՈՐ ԱՆՍԱՐՔՈՒԹՅՈՒՆՆԵՐ ԵՎ ԴՐԱՆՑ ՎԵՐԱՑՄԱՆ ՄԵԹՈԴՆԵՐԸ**

Աղյուսակ 3

Անսարքություն	Հնարավոր պատճառը	Վերացման գործողություններ
Թրթռում շահագործման ընթացքում	Սղոցի սայրը սխալ է տեղադրված	Ստուգեք սղոցի սայրի ճիշտ տեղադրումը
Ցացր արտադրողականություն	Սղոցի սայրը բթացել է	Փոխարինեք սղոցի սայրը
Էլեկտրական շարժիչը ծանրաբեռնված է (պաշտպանությունը գործարկվեց, շարժիչը դադարում է):	1. Սղոցի սայրը սեղմվում է կյուլթի մեջ 2. Չափազանց մեծ ճնշում սղոցի սայրի վրա	1. Ամրացրեք վերամշակվող կյուլթը: 2. Թուլացրեք ճնշումը սղոցի վրա
Էլեկտրական շարժիչը չի գործարկվում	1. Անսարք անջատիչ 2. Ակումուլյատորը լիցքաթափվել է	1. Կապվեք Elitech սպասարկման կենտրոնի հետ 2. Լիցքավորեք ակումուլյատորը

## 10. ՓՈԽԱԴՐՈՒՄ և ՊԱՅԵՍԱՎՈՐՈՒՄ

### Փոխադրում

Արտադրողի փաթեթավորման մեջ գտնվող էլեկտրական գործիքները կարող են տեղափոխվել բոլոր տեսակի փակ տրանսպորտով՝ - 50 ° C -ից +50 ° C օդի ջերմաստիճանում և մինչև 80 % հարաբերական խոնավության պայմաններում (+ 25°C ջերմաստիճանում)՝ տրանսպորտի այս տեսակի վրա գործող ապրանքների փոխադրման կանոններին համապատասխան:

### Պահեստավորում

Էլեկտրական գործիքը պետք է պահվի արտադրողի փաթեթավորման մեջ ջեռուցվող օդափոխվող սենյակում՝ +5 ° C -ից +40°C ջերմաստիճանում և մինչև 80 % հարաբերական խոնավության պայմաններում (+ 25°C ջերմաստիճանում):

## 11. ՕՏԱՐՈՒՄ

Կենցաղային աղբի հետ միասին մի թափեք էլեկտրական գործիքը և դրա բաղադրիչները: Հեռացրեք էլեկտրական գործիքները արդյունաբերական թափոնների հեռացման ընթացիկ կանոնակարգերի համաձայն:

## 12. ԾԱՌԱՅՈՒԹՅԱՆ ԺԱՄԿԵՏԸ

Ապրանքը պատկանում է կենցաղային դասին: Ծառայության ժամկետը 5 տարի է:

## 13. ՏՎՅԱԼՆԵՐ ԱՐՏԱԴՐՈՂԻ, ՆԵՐՄՈՒԾՈՂԻ և ՎԿԱՅԱԳՐԻ ՄԱՍԻՆ

Արտադրողի, ներմուծողի, պաշտոնական ներկայացուցչի մասին տվյալները, հավաստագրի կամ հայտարարագրի մասին տեղեկությունները, ինչպես նաև արտադրության ամսաթվի մասին տեղեկությունները գտնվում են շահագործման ձեռնարկի թիվ 1 հավելվածում:

## 14. ԵՐԱՇԽԻՔԱՅԻՆ ՊԱՐՏԱՎՈՐՈՒԹՅՈՒՆՆԵՐ

Ապրանքի երաշխիքային ժամկետը սպառողին վաճառելու օրվանից 24 ամիս է:

**Ապրանքի և բաղադրիչների ծառայության ժամկետը սահմանվում է արտադրողի կողմից և նշված է արտադրանքի անձնագրում:**

Երաշխիքային ժամանակահատվածում գնորդն իրավունք ունի անվճար վերանորոգել անսարքությունները, որոնք առաջացել են արտադրական թերությունների հետևանքով: Ապրանքի վերանորոգումը և փորձաքննությունը, եթե թերություն է հայտնաբերվել, իրականացվում է միայն լիազորված սպասարկման կենտրոններում, որոնց ընթացիկ ցանկը կարող եք գտնել <https://elitech-tools.ru/sections/service> կայքում:

Երաշխիքային վերանորոգումն իրականացվում է գնման փաստաթղթի և երաշխիքային քարտի ներկայացմամբ, իսկ երաշխիքի բացակայության դեպքում երաշխիքի մեկնարկի ամսաթիվը հաշվարկվում է ապրանքի արտադրության օրվանից:

Երաշխիքով փոխարինված մասերը դառնում են արտադրամասի սեփականությունը:

**Երաշխիքային սպասարկումը չի տարածվում այն ապրանքների վրա, որոնց թերությունները առաջացել են հետևյալ պատճառներով.**

- ապրանքի շահագործման, պահպանման և (կամ) տեղափոխման պայմանների և կանոնների խախտում, ինչպես նաև ապրանքի պիտակի և (կամ) սերիական համարի բացակայության կամ մասնակի բացակայության կամ վնասման դեպքում.

- արտադրանքի շահագործումը անսարքության նշաններով (աղմուկի ավելացում, թրթռում, ուժեղ ջեռուցում, անհավասար պտույտ, հոսանքի կորուստ, դանդաղում, ուժեղ կայծ, այրվող հոտ, անսովոր արտանետում);

- մեխանիկական վնաս (ճաքեր, քեծվածքներ, փորվածքներ, դեֆորմացիաներ և այլն);

- մետաղական մասերի կոռոզիայի ժամանակ, ազդեսիվ միջավայրի, բարձր ջերմաստիճանի կամ այլ արտաքին գործոնների ազդեցության հետևանքով առաջացած վնաս;

- ներքին կամ արտաքին ծանր աղտոտման, օտար առարկաների և հեղուկների, նյութերի և նյութերի ներթափանցում արտադրանքի մեջ, օդափոխման խողովակների (անցքերի), յուղի ալիքների խցանման հետևանքով առաջացած վնասը, ինչպես նաև գերտաքացումից, ոչ պատշաճ պահպանման, ոչ պատշաճ սպասարկման հետևանքով առաջացած վնասը;

- մղման, քսման, փոխանցման դետալների և նյութերի բնական մաշվածություն ;

- ժամաչափի խախտում կամ վնասում:

- գերբեռնվածություն կամ չարաշահում: Սարքի ծանրաբեռնվածության անվերապահ նշանները ներառում են (բայց չսահմանափակվելով) տրանսֆորմատորի ոլորումը, մասերի, արտադրանքի բաղադրիչների կամ էլեկտրական շարժիչի լարերի դեֆորմացիան կամ հավելյալ բարձր ջերմաստիճանի ազդեցության տակ, ինչպես նաև այս սարքի վարկանիշների աղյուսակում նշված էլեկտրական ցանցի

պարամետրերի անհամապատասխանության պատճառով;

- Փոխարինելի սարքերի խափանում (ճղոցներ, շղթաներ, անվադողեր, վարդակներ, սկավառակներ, խոզանակի դանակներ, սիգամարգերի հնձիչներ և հարմարանքներ, ձկնորսական լարեր և հարմարվողական գլուխներ, պաշտպանիչ ծածկոցներ, մարտկոցներ, կայծային մոմեր, վառելիքի և օդի գտիչներ, գոտիներ, սղոցներ, պտուտակներ, կոլեկտորներ, եռակցման ծայրեր, խողովակներ, ատրճանակներ և ճնշման լվացման մեքենաների վարդակներ, լարվածության և ամրացման տարրեր (պտուտակներ, ընկույզներ, եզրեր, օդային գտիչներ և այլն), ինչպես նաև արտադրանքի անսարքություններ, որոնք առաջացել են այս տեսակի մաշվածությունից;

- վառելիքի խառնուրդի բաղադրության և որակի պահանջներին չհամապատասխանելը, ինչը հանգեցրել է միացի խմբի խափանման (միացի օդակի առաջացում և/կամ քերծվածքների և ճաքերի առկայություն միացի և միացի ներքին մակերեսի վրա, միացնող գավազանի և միացային քորոցի օժանդակ առանցքակալների ոչնչացում կամ հալում);

- կոմպրեսորների, 4 հարվածային շարժիչների բեռնախցիկում յուղի անբավարար քանակություն կամ յուղի տեսակի անհամապատասխանություն (միացնող ձողի, ծնկածողի վրա քերծվածքների և ճաքերի առկայություն, նույնիսկ եթե կա յուղի մակարդակի ցուցիչ);

- Սպառվող և մաշված մասերի, փոխարինվող սարքերի և բաղադրիչների խափանումը (մեկնարկիչներ, շարժիչ շարժակներ, ուղղորդող գլանափաթեթներ, շարժիչ գոտիներ, անիվներ, ռետինե շուկի կլանիչներ, կնիքներ, յուղի կնիքներ, արգելակման ժապավեն, պաշտպանիչ ծածկոցներ, բռնկման էլեկտրոդներ, ջերմագույգեր, ճիրաններ, քսանյութեր, ածխածնային խոզանակներ, շարժական պտուտակներ, եռակցման ջահեր (վարդակներ, ծայրեր և ուղեցույցներ), տակառներ, ճնշման լվացման փականներ և այլն), ինչպես նաև արտադրանքի խափանումները, որոնք առաջացել են այս տեսակի մաշվածության հետևանքով ;

- միջամտություն ամրացումների, կնիքների, պաշտպանիչ կաչուն պիտակների և այլ անցքերի վնասմանը;

## **Երաշխիքը չի ներառում.**

- ապրանքի վրա, որի դիզայնում կատարվել են միջամտություններ և փոփոխություններ ;

- Կենցաղային նշանակության արտադրատեսակների համար, որոնք օգտագործվում են ձեռնարկատիրական գործունեության կամ մասնագիտական, արդյունաբերական նպատակներով (ըստ շահագործման ձեռնարկում նշված նպատակի);

- Արտադրանքի պրոֆիլակտիկ և տեխնիկական սպասարկման ծառայությունների համար (քսում, լվացում, մաքրում, ճշգրտում և այլն);

- Արտադրանքի անսարքությունները, որոնք առաջացել են ոչ օրիգինալ պարագաների, աքսեսուարների և պահեստամասերի օգտագործման հետևանքով;



## ԵՐԱՇԽԻՔԻ ԶԱՐՏ

Ապրանքի անվանումը \_\_\_\_\_

Մոդելը \_\_\_\_\_

Մոդելի համարը \_\_\_\_\_

Թողարկման ամսաթիվը \_\_\_\_\_

Սերիալային համարը \_\_\_\_\_

Վաճառքի ամսաթիվը \_\_\_\_\_

Առևտրային կազմակերպության կնիքը



ԿՏՐՄԱՆ ԿՏՐՈՆ № \_\_\_\_\_

*(յրացվում է սպասարկման կենտրոնի կողմից)*

Ընդունման ամսաթիվը \_\_\_\_\_

Սպասարկման կենտրոն \_\_\_\_\_

Աշխատանքային պատվերի համարը \_\_\_\_\_

Թողարկման ամսաթիվը \_\_\_\_\_

Հաճախորդի ստորագրությունը \_\_\_\_\_

ԿՏՐՄԱՆ ԿՏՐՈՆ № \_\_\_\_\_

*(յրացվում է սպասարկման կենտրոնի կողմից)*

Ընդունման ամսաթիվը \_\_\_\_\_

Սպասարկման կենտրոն \_\_\_\_\_

Աշխատանքային պատվերի համարը \_\_\_\_\_

Թողարկման ամսաթիվը \_\_\_\_\_

Հաճախորդի ստորագրությունը \_\_\_\_\_

ԿՏՐՄԱՆ ԿՏՐՈՆ № \_\_\_\_\_

*(յրացվում է սպասարկման կենտրոնի կողմից)*

Ընդունման ամսաթիվը \_\_\_\_\_

Սպասարկման կենտրոն \_\_\_\_\_

Աշխատանքային պատվերի համարը \_\_\_\_\_

Թողարկման ամսաթիվը \_\_\_\_\_

Հաճախորդի ստորագրությունը \_\_\_\_\_

Սպասարկման կենտրոնի կնիքը

Սպասարկման կենտրոնի կնիքը

Սպասարկման կենտրոնի կնիքը









**8 800 100 51 57**

**Номер круглосуточной бесплатной горячей линии по РФ.  
Вся дополнительная информация о товаре и сервисных  
центрах на сайте  
elitech.ru**

**8 800 100 51 57**

**Сэрвісны центрНомер кругласутачнай бясплатнай гарачай лініі па РФ.  
Уся дадатковая інфармацыя аб тавары і сэрвісных  
цэнтры на сайце  
elitech.ru**

**8 800 100 51 57**

**Ресей Федерациясындағы тәулік бойғы ақысыз сенім телефонының қыз-  
мет көрсету орталығы.  
Өнім және қызмет көрсету туралы барлық қосымша ақпарат  
сайттағы орталықтарда  
elitech.ru**

**8 800 100 51 57**

**Ռուսաստանի Դաշնությունում շուրջօրյա անվճար թեժ գծի համարը:  
Ապրանքի և սպասարկման կենտրոնների մասին բոլոր լրացուցիչ  
տեղեկությունները կայքում  
elitech.ru**