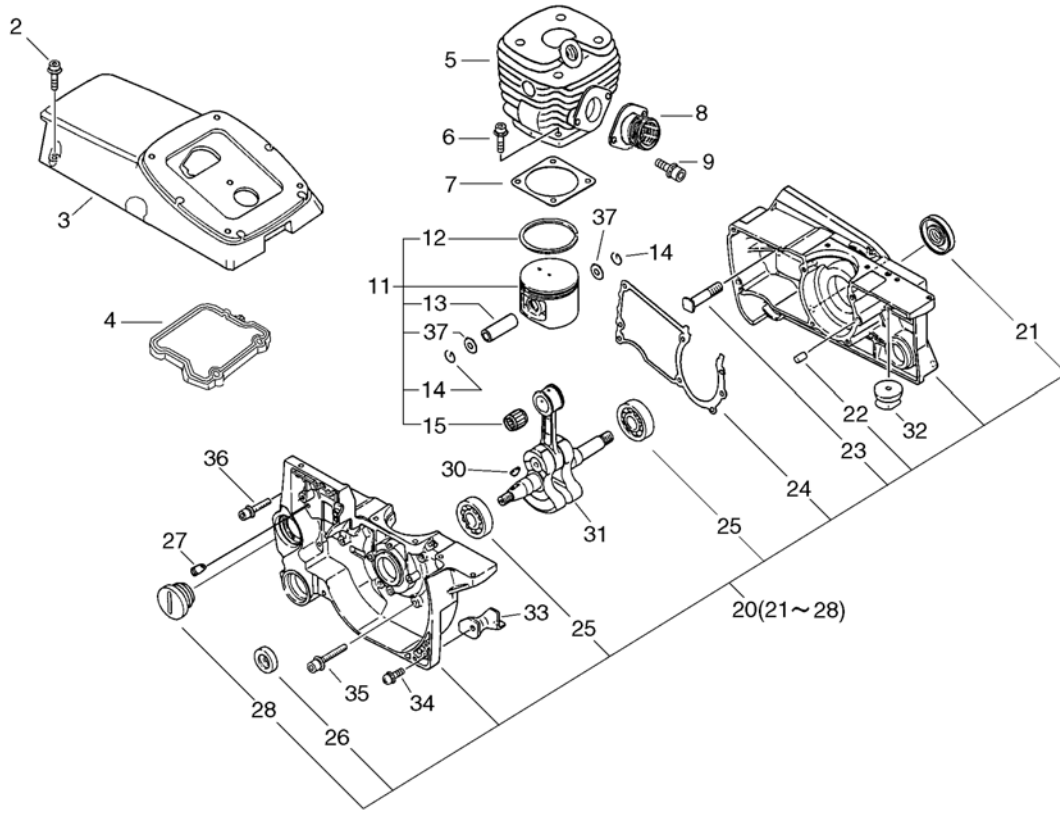


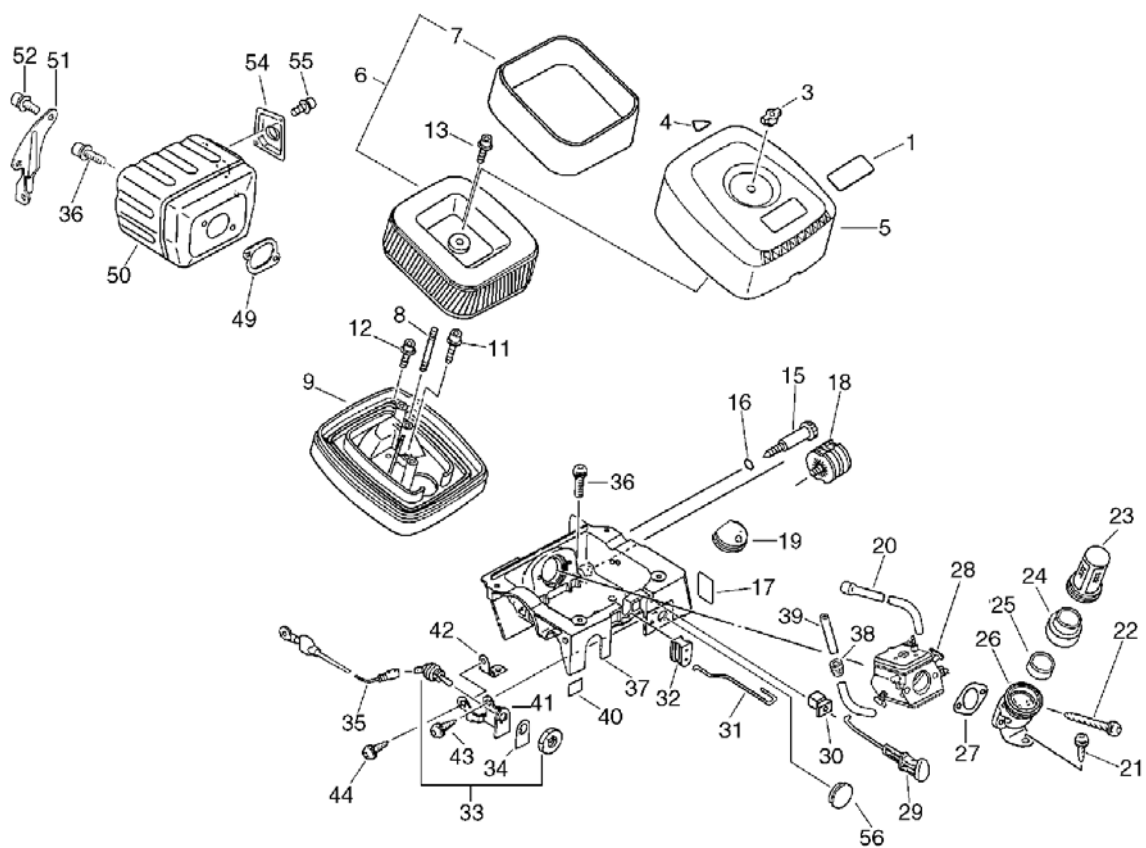
CSG-680(36), 36001681-, CYLINDER, CRANKCASE, PISTON  
P014-000510-10Ib, 2010/05/31



CSG-680(36), 36001681-, CYLINDER, CRANKCASE, PISTON  
P014-000510-10Ib, 2010/05/31

Key	Lv	Запчасть №	Описание 3Ч	Кол-во	Стандарт Б	Примечание1	Примечание2
2		900162-05020	БОЛТ Ш.В. 5*20	5	5*20 W,SW		
3		A160-000601	КОЖУХ ЦИЛИНДРА	1			
4		V420-000701	АМОТИЗАТОР	1			
5		A130-000172	ЦИЛИНДР	1		Sus. by A1300 00980	
5		A130-000980	ЦИЛИНДР	1			
6		900162-05025	БОЛТ Ш.В. 5*25	4	5*25 W,SW		
7		101010-32431	ПРОКЛАДКА ЦИЛИНДРА	1			
8		A202-000040	СИЛЬФОНЫ ВПУСК	1			
9		900162-05014	БОЛТ Н.С. 5*14	2	5*14 W,SW		
11		P021-015290	ПОРШЕНЬ В СБОРЕ	1			
12	+	A101-000150	КОЛЬЦО ПОРШНЕВОЕ	1	50*1.2*2.2		
13	+	V610-000000	ПАЛЕЦ ДВИГАТЕЛЬ 12	1			
14	+	V580-000000	КОЛЬЦО КОНЕЦ	2			
15	+	100012-32430	ПОДШИПНИК ИГЛА	1			
37	+	100014-18430	ВСТАВКА ПОРШЕНЬ ПАЛЕЦ	2			
20		P021-007490	КАРТЕР В СБОРЕ	1			
21	+	100212-32430	ГРАНУЛИРОВАННЫЙ УГЛЕВ ОДОРОДНЫЙ МАТЕРИАЛ (L)	1	25Z-15*39.9*7		
22	+	100215-02830	ШТИФТ КАРТЕРА	2			
23	+	433011-21860	СТОЙКИ БЕНЗОПИЛОЙ ШИ НЫ	2			
24	+	100242-32430	ПРОКЛАДКА КАРТЕР	1			
25	+	900810-36202	ПОДШИПНИК ШАР 6202	2	6202/C3		
26	+	100212-19830	ГРАНУЛИРОВАННЫЙ УГЛЕВ ОДОРОДНЫЙ МАТЕРИАЛ	1	ISM 15*25*6		
27	+	436114-13930	КЛАПАН КОНТРОЛЬНЫЙ	1			
28	+	436013-06061	СВЕЧА	1			
30		100142-30830	КЛЮЧ ЯСМЕННИК	1			
31		A011-000292	КОЛЕНВАЛ В СБОРЕ	1			
32		100251-32430	АМОТИЗАТОР (А)	1			
33		100917-32430	АМОТИЗАТОР (В)	1			
34		900238-05014	ВИНТ 5*14	1	5*14		
35		900162-05035	БОЛТ Ш.В. 5*35	4	5*35 W,SW		
36		900162-05020	БОЛТ Ш.В. 5*20	2	5*20 W,SW		

CSG-680(36), 36001681-, AIR CLEANER, CARBURETOR, MUFFLER  
P014-000510-10Ib, 2010/05/31



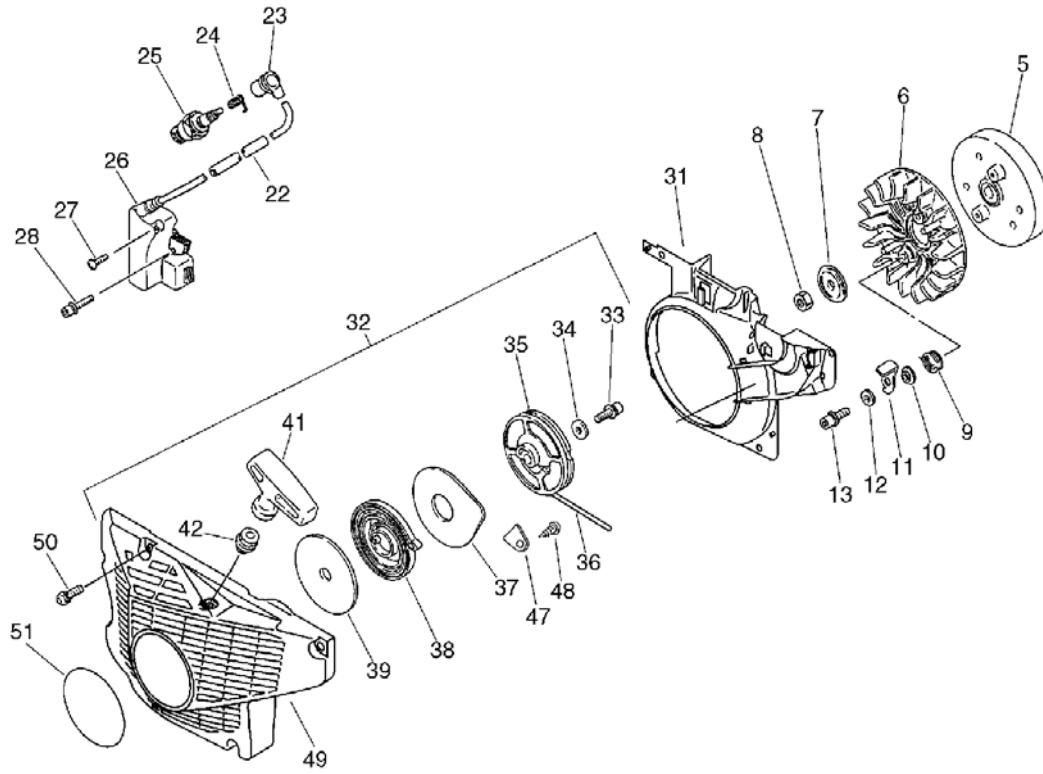
CSG-680(36), 36001681-, AIR CLEANER, CARBURETOR, MUFFLER  
P014-000510-10Ib, 2010/05/31

Key	Lv	Запчасть №	Описание 3Ч	Кол-во	Стандарт Б	Примечание1	Примечание2
1		X503-005551	НАКЛЕЙКА МОДЕЛЬ	1			
3		130322-05261	МУФТА	1			
4		890057-07060	НАКЛЕЙКА	1			
5		130313-06061	КРЫШКА ФИЛЬТРА ФИЛЬТР	1			
6		130305-07061	ФИЛЬТР ВОЗДУШНЫЙ	1			
7	+	130305-25061	ФИЛЬТР ВОЗДУШНЫЙ	1			
8		130712-06061	СТОЙКИ	1	5*42		
9		A225-000130	КОРПУС ФИЛЬТР	1			
11		900238-05025	ВИНТ 5*25	1	5*25		
12		900238-05016	ВИНТ 5*16	4	5*16		
13		130435-07060	БОЛТ	2			
15		129013-30831	ВИНТ ХОЛОСТОЙ ХОД СКОРОСТЬ	1			
16		900720-20007	УПЛОТНИТЕЛЬ ЖИКЛЕРА 7	1	P-7		
17		890185-03460	НАКЛЕЙКА ХОЛОСТОЙ ХОД	1			
18		100905-32331	АМОРТИЗАТОР (R)	1			
19		V140-000010	УПЛОТНИТЕЛЬНОЕ КОЛЬЦО ШЛАНГ	1			
20		130110-19830	ТРУБКА РЕЗИНОВАЯ ИМПУЛЬС	1			
21		900252-05014	ВИНТ 5*14	1	5*14		
22		900252-05053	ВИНТ 5*53	2	5*53		
23		130821-06060	ЭКРАН	1			
24		V420-000691	АМОРТИЗАТОР	1			
25		V362-000020	ВКЛАДЫШИ КРЕПЛЕНИЯ КОЖУХА 22	1			
26		A204-000030	ПАТРУБОК КАРБЮРАТОР	1			
27		130010-20760	ПРОКЛАДКА ПЕРЕХОДНИКА КАРБ.	1			
28		A021-000730	КАРБЮРАТОР	1	HDA-216		
29		178510-32330	РОД ВОЗДУШНАЯ ЗАСЛОНКА	1			
30		178810-33331	УПЛОТНИТЕЛЬНОЕ КОЛЬЦО ВОЗДУШНАЯ ЗАСЛОНКА	1			
31		178011-32630	РОД ДРОССЕЛЬ	1			
32		178114-32630	ДЕРЖАТЕЛЬ ДРОССЕЛЬ РЫЧАГ	1			
33		163400-30830	ВЫКЛЮЧАТЕЛЬ ЗАЖИГАНИЕ	1			
34		890157-30130	НАКЛЕЙКА ВЫКЛЮЧАТЕЛЬ	1			
35		162021-32530	ВЕДУЩИЙ	1			
36		900162-05020	БОЛТ Ш.В. 5*20	6	5*20 W,SW		
37		A220-000030	КОРПУС КАРБЮРАТОР	1			
38		132115-01461	УПЛОТНИТЕЛЬНОЕ КОЛЬЦО	1			
39		437211-14730	ТРУБКА РЕЗИНОВАЯ МАСЛЯНЫЙ	1	6*3*130L		

CSG-680(36), 36001681-, AIR CLEANER, CARBURETOR, MUFFLER  
P014-000510-10Ib, 2010/05/31

Key	Lv	Запчасть №	Описание 3Ч	Кол-во	Стандарт Б	Примечание1	Примечание2
40		890157-39130	НАКЛЕЙКА ВЫКЛЮЧАТЕЛЬ	1			
41		163810-30130	СКОБКА ВЫКЛЮЧАТЕЛЬ	1			
42		156635-32530	ПЛАСТИНА (ПЛИТА) ЗАЗЕМЛЕНИЯ	1			
43		900252-05010	ВИНТ 5*10	1	5*10		
44		900252-04010	ВИНТ 4*10	1	4*10		
49		145510-32431	ПРОКЛАДКА ГЛУШИТЕЛЬ	1			
50		A300-000781	ГЛУШИТЕЛЬ	1			
51		145711-32430	СКОБКА ГЛУШИТЕЛЬ	1			
52		900162-05014	БОЛТ Н.С. 5*14	2	5*14 W,SW		
54		A313-000460	НАПРАВЛЯЮЩАЯ ВЫХЛОП	1			
55		900162-04010	БОЛТ Ш.В. 4*10	2	4*10 W,SW		
56		101578-38431	СВЕЧА	1			

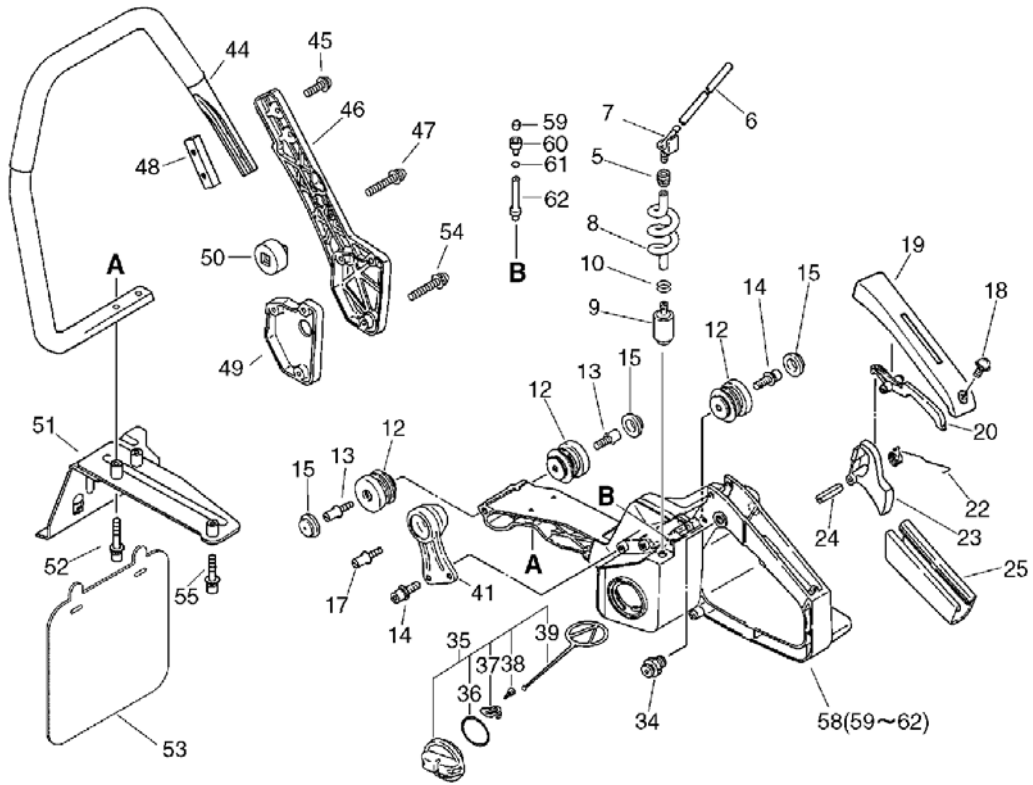
CSG-680(36), 36001681-, STARTER, MAGNETO  
P014-000510-10Ib, 2010/05/31



CSG-680(36), 36001681-, STARTER, MAGNETO  
P014-000510-10Ib, 2010/05/31

Key	Lv	Запчасть №	Описание 3Ч	Кол-во	Стандарт Б	Примечание1	Примечание2
5		156800-32631	МАХОВИК	1			
6		101521-32330	ВЕНТИЛЯТОР ОХЛАЖДЕНИЯ	1			
7		100143-19830	ШАЙБА	1	8.2*31*0.8		
8		900500-00008	ГАЙКА 8	1	8*P1.25		
9		177234-19832	ПРУЖИНА СОБАЧКИ	2			
10		V353-000201	ВКЛАДЫШИ КРЕПЛЕНИЯ КОЖУХА 5	2			
11		177218-32631	СОБАЧКА СТАРТЕРА	2			
12		900603-00005	ШАЙБА 5	2	5.5*12*0.8		
13		V203-000150	БОЛТ 5	2	5*18		
22		156611-19830	ШЛАНГ	1			
23		A427-000013	КОЛПАК СВЕЧИ	1			
24		A426-000010	КЛЕММА СВЕЧА ЗАЖИГАНИЯ	1			
25		159010-10230	СВЕЧА ЗАЖИГАНИЯ ВРMR-7A	1	ВРMR-7A		
26		156601-32632	МОДУЛЬ ЗАЖИГАНИЯ	1			
27		900242-04008	ВИНТ	1	4*8		
28		900162-04020	БОЛТ Ш.В. 4*20	2	4*20 W,SW		
31		A172-000130	КОРПУС МУФТЫ СЦЕПЛЕНИЯ	1			
32		P021-007500	СТАРТЁР КОМПЛЕКТ	1			
33	+	900162-05014	БОЛТ Н.С. 5*14	1	5*14 W,SW		
34	+	900603-00005	ШАЙБА 5	1	5.5*12*0.8		
35	+	177215-07060	РОЛИК СТАРТЕРА СТАРТЁР	1			
36	+	177226-06060	ТРОСИК СТАРТЕРА	1	3.8*900		
37	+	177221-07060	ПЛАСТИНА (ПЛИТА) СТАРТЁР	1			
38	+	177220-02834	ПРУЖИНА ПЕРЕМОТКА	1			
39	+	177221-02830	ПЛАСТИНА (ПЛИТА) СТАРТЁР	1			
41	+	177228-30830	РУЧКА СТАРТЕРА	1			
42	+	177227-07060	НАПРАВЛЯЮЩАЯ ШНУР(КАНАТ ЗАПУСКНОЙ)	1			
47	+	433144-15130	ПЛАСТИНА (ПЛИТА) ПРОУШИНА	1			
48	+	900253-04008	ВИНТ 4*8	1	4*8		
49	+	A500-000061	КОРПУС СТАРТЁР	1			
50		900162-05020	БОЛТ Ш.В. 5*20	4	5*20 W,SW		
51		X502-000460	НАКЛЕЙКА ЕСНО	1			

CSG-680(36), 36001681-, HANDLE  
P014-000510-10Ib, 2010/05/31





CSG-680(36), 36001681-, HANDLE  
P014-000510-10Ib, 2010/05/31

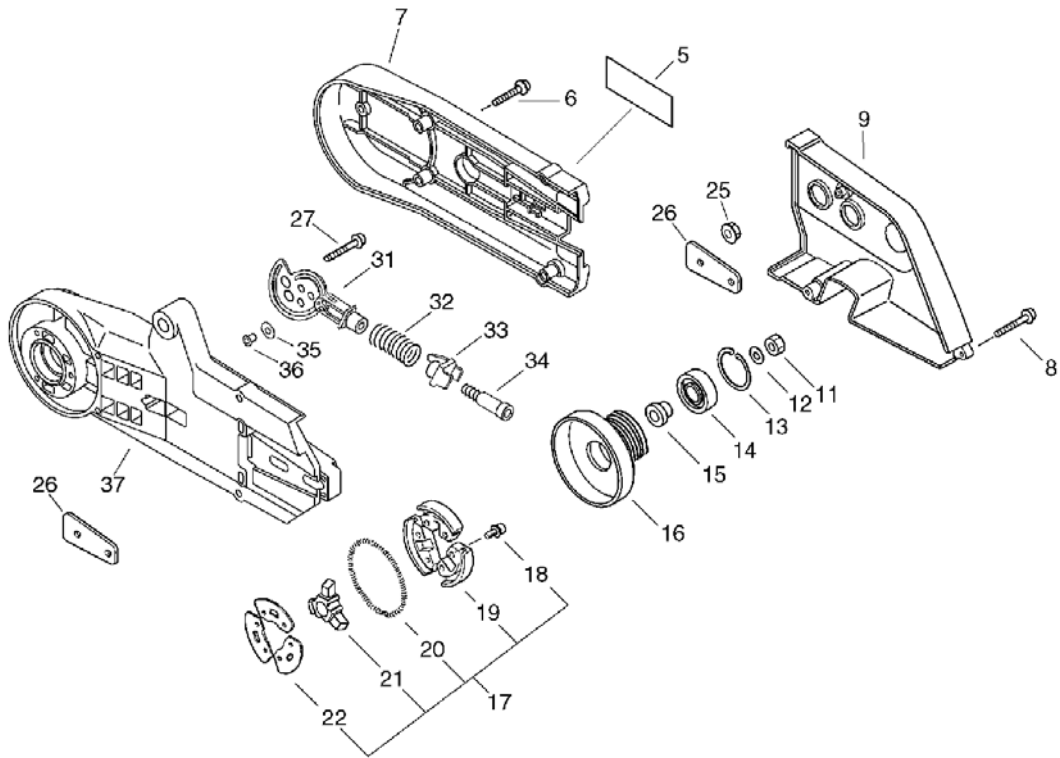
Key	Lv	Запчасть №	Описание ЗЧ	Кол-во	Стандарт Б	Примечание1	Примечание2
5		132115-01461	УПЛОТНИТЕЛЬНОЕ КОЛЬЦО	1			
6		437217-20760	ТРУБКА (ШЛАНГ) 3* 6*100	1	3*6*100 NBR		
7		132011-19831	СОЕДИНИТЕЛЬ ТОПЛИВО ТРУБКА РЕЗИНОВАЯ	1			
8		132010-30830	ТРУБКА РЕЗИНОВАЯ	1			
9		131205-19831	ФИЛЬТР ТОПЛИВО	1			
10		132013-26630	КОЛЬЦО-ФИКСАТОР	1	6.5MM		
12		100922-32430	АМОТИЗАТОР (А)	3			
13		100915-32530	БОЛТ	2			
14		900162-05014	БОЛТ Н.С. 5*14	2	5*14 W,SW		
15		100918-19830	КРЫШКА АМОТИЗАТОР	3			
17		100915-33930	ВИНТ	1			
18		900238-04014	ВИНТ 4*14	1	4*14		
19		351155-35430	КРЫШКА РУЧКА (BL)	1			
20		178090-37930	БЛОКИРОВКА Т. КОНТРОЛЬ	1			
22		178043-19830	ПРУЖИНА ДРОССЕЛЬ ВОЗВРАТ	1			
23		C450-000281	СОБАЧКА ДРОССЕЛЬ	1			
24		900342-50025	ПАЛЕЦ ПРУЖИНА 5*25	1	5*25		
25		351111-19830	РУЧКА ЛЕВАЯ	1			
34		178302-12330	ЗАДВИЖКА ДРОССЕЛЬ	1			
35		131004-37631	ПРОБКА БЕНЗОБАКА	1			
36	+	900720-20029	УПЛОТНИТЕЛЬ ЖИКЛЕРА 29	1	P-29		
37	+	131050-19830	ФИКСАТОР СОЕДИНЕНИЕ	1			
38	+	900246-03008	ВИНТ 3*8	1	3*8		
39	+	131051-19830	СОЕДИНЕНИЕ	1	60L		
41		100921-32431	АМОТИЗАТОР(С)	1			
44		C400-000240	РУКОЯТЬ ТРУБЧАТАЯ	1			
45		900238-05020	ВИНТ 5*20	2	5*20		
46		351616-38130	СКОБКА РУЧКА	1			
47		900238-05030	ВИНТ 5*30	1	5*30		
48		305114-06060	СКОБКА	1			
49		351612-06061	ВСТАВКА	1			
50		351630-06060	ВСТАВКА	1			
51		C423-000130	КРЕПЛЕНИЕ РУЧКА	1			
52		900162-05035	БОЛТ Ш.В. 5*35	2	5*35 W,SW		
53		305115-06061	ЗАЩИТА	1			
54		900238-05035	ВИНТ 5*35	3	5*35		

CSG-680(36), 36001681-, HANDLE  
P014-000510-10Ib, 2010/05/31

Key	Lv	Запчасть №	Описание ЗЧ	Кол-во	Стандарт Б	Примечание1	Примечание2
55		900162-05030	БОЛТ Ш.В. 5*30	1	5*30 W,SW		
58		P021-007480	РУЧКА ЗАДНИЙ	1			
59	+	131300-56430	КЛАПАН КОНТРОЛЬНЫЙ	1			

60	+	131328-40630	КРЫШКА КЛАПАН	1			
61	+	130111-00530	КОЛЬЦО-ФИКСАТОР	1	5.5		
62	+	131312-32430	ТРУБКА РЕЗИНОВАЯ КЛАПА Н	1			

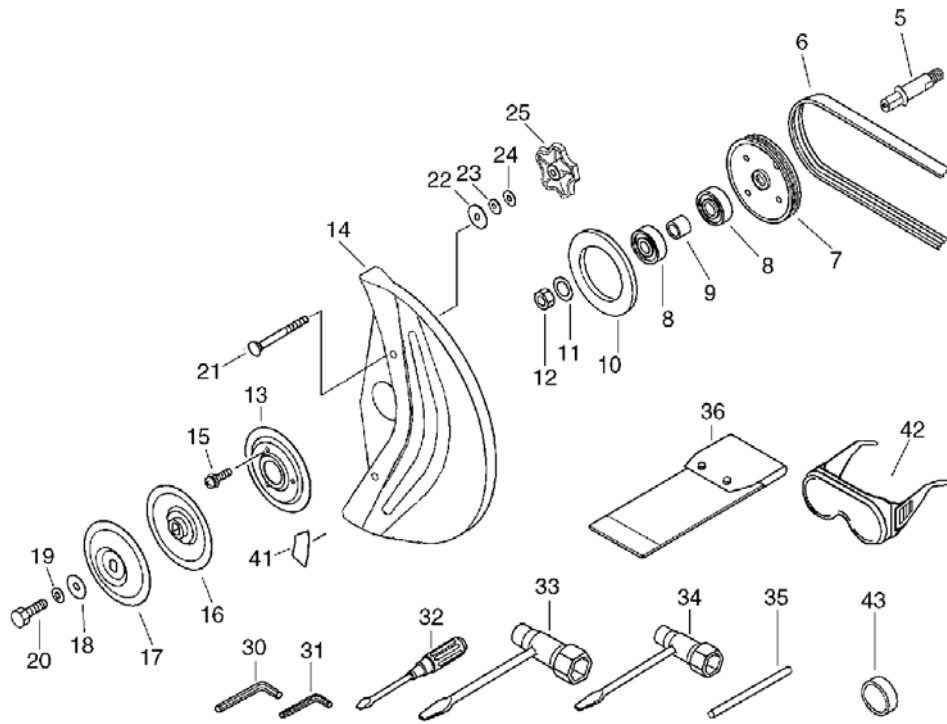
CSG-680(36), 36001681-, CLUTCH, ARM COVER  
P014-000510-10Ib, 2010/05/31



CSG-680(36), 36001681-, CLUTCH, ARM COVER  
P014-000510-101b, 2010/05/31

Key	Lv	Запчасть №	Описание 3Ч	Кол-во	Стандарт Б	Примечание1	Примечание2
5		X502-000540	НАКЛЕЙКА ECHO	1			
7		C361-000010	КРЫШКА РЕЗАК ВООРУЖАТЬ	1			
6		900238-05025	ВИНТ 5*25	4	5*25		
8		900238-05025	ВИНТ 5*25	3	5*25		
9		611111-20760	КРЫШКА КЛИНОВОЙ РЕМЕ НЬ BS	1			
11		610320-03830	ГАЙКА 8 L-H	1			
12		900603-00008	ШАЙБА 8	1	8.5*18*1.6		
13		900702-00028	КОЛЬЦО СТОПОРНОЕ 28	1	CR-28		
14		94002-36001	ПОДШИПНИК ШАРИКОВЫЙ	1			
15		V356-000260	ВКЛАДЫШИ КРЕПЛЕНИЯ КО ЖУХА 10	1			
16		A556-000310	ТАРЕЛКА СЦЕПЛЕНИЯ	1			
17		175000-06061	СЦЕПЛЕНИЕ КОМПЛЕКТ	1			
18	+	900105-04006	БОЛТ Ш.В. 4*6	6	4*6		
19		175002-32431	КОЛОДКА СЦЕПЛЕНИЕ	1			
20	+	175018-32430	ПРУЖИНА СЦЕПЛЕНИЕ	1			
21	+	175016-16130	ВТУЛКА СЦЕПЛЕНИЕ	1			
22	+	175019-16130	ПЛАСТИНА (ПЛИТА) СЦЕПЛ ЕНИЕ	3			
25		433019-12330	ГАЙКА ФЛАНЕЦ 8	2	M-8		
26		611117-06060	ВСТАВКА ВООРУЖАТЬ	2			
27		900162-05025	БОЛТ Ш.В. 5*25	1	5*25 W,SW		
31		P021-006652	АДАПТЕР КРЕПЛЕНИЯ ГОЛ ОВКИ ВООРУЖАТЬ РЕГУЛИ РОВАТЬ	1			
32		611216-05260	ПРУЖИНА РЕГУЛЯТОР	1			
33		V455-000030	ПОСАДОЧНОЕ МЕСТО ПРУ ЖИНА	1			
34		V203-000070	БОЛТ 5	1			
35		175049-56030	ШАЙБА	1	8.5*16*0.5		
36		104915-08260	ВСТАВКА	1			
37		C360-000012	ВООРУЖАТЬ РЕЗАК	1			

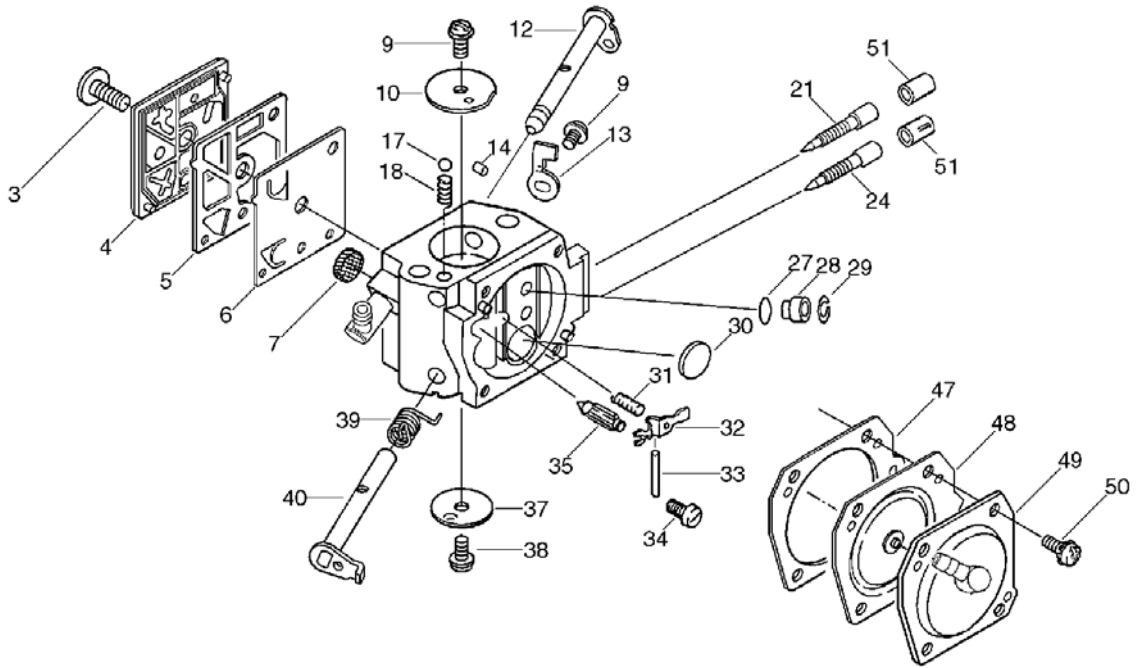
CSG-680(36), 36001681-, CUTTER COVER, BELT, TOOLS  
P014-000510-10Ib, 2010/05/31



CSG-680(36), 36001681-, CUTTER COVER, BELT, TOOLS  
P014-000510-10Ib, 2010/05/31

Key	Lv	Запчасть №	Описание 3ч	Кол-во	Стандарт Б	Примечание1	Примечание2
5		C364-000022	АДАПТЕР КРЕПЛЕНИЯ ГОЛ ОВКИ РЕЗАК	1			
6		V196-000090	РЕМЕНЬ	1			
7		V176-000031	ШКИВ	1			
8		900812-06202	ПОДШИПНИК ШАР 6202	2	6202DDU(LLU)		
9		606117-21860	ВКЛАДЫШИ КРЕПЛЕНИЯ КО ЖУХА	1	15.1*19.1*8		
10		689024-05260	ПЛАСТИНА (ПЛИТА) АМОРТ ИЗАТОР	1			
11		900602-00010	ШАЙБА 10(10.5*21*2)	1	10.5*21*2		
12		900501-00010	ГАЙКА 10*1.25	1	10*P1.25		
13		C371-000000	ПЛАСТИНА (ПЛИТА) РЕЗАК КРЫШКА	1			
14		C370-000020	КРЫШКА РЕЗАК	1			
15		900241-04010	ВИНТ 4*10	3	4*10		
16		611014-07062	ФЛАНЕЦ РЕЗАК	1			
17		611015-07062	ФЛАНЕЦ РЕЗАК	1			
18		611019-05260	ШАЙБА	1			
19		900605-00010	ШАЙБА ПРУЖИНА 10	1	10		
20		V206-000160	БОЛТ 10	1	M10*1.25*25		
21		V205-000300	БОЛТ 8	1	M8*1.25*50		
22		V306-000110	ШАЙБА 8	1	8.6*28*T2		
23		900600-00008	ШАЙБА 8	1	8		
24		900605-00008	ШАЙБА ПРУЖИНА 8	1	8		
25		V299-000210	КНОПКА СОЕДИНИТЕЛЬ	1			
30		895610-00130	L-КЛЮЧ (4ММ)	1			
31		895612-03430	L-КЛЮЧ (3ММ)	1			
32		895811-00130	ВОДИТЕЛЬ ВИНТ 125	1			
33		895410-10630	КЛЮЧ W/S. ВОДИТЕЛЬ	1			
34		895410-00430	КЛЮЧ W/S. ВОДИТЕЛЬ	1			
35		X606-000080	ПРУТОК СТОПОРНЫЙ	1	5*120		
36		898510-39130	СУМКА ДЛЯ ИНСТРУМЕНТА	1			
41		X505-001331	НАКЛЕЙКА С ПРЕДУПРЕЖД ЕНИЕМ	1			
42		X690-000050	ИЗУМЛЕННЫЙ ВЗГЛЯД	1	GOGGLE + NO TE		
43		611022-09160	ВКЛАДЫШИ КРЕПЛЕНИЯ КО ЖУХА 20*22*4.5	1			

CSG-680(36), 36001681-, CARBURETOR  
P014-000510-10Ib, 2010/05/31



CSG-680(36), 36001681-, CARBURETOR  
P014-000510-10Ib, 2010/05/31

Key	Lv	Запчасть №	Описание 3ч	Кол-во	Стандарт Б	Примечание1	Примечание2
		A021-000730	КАРБЮРАТОР	1	HDA-216		
3	+	123110-03930	ВИНТ КОРПУСА ПРАЙМЕРА	1			
4	+	123124-19830	КРЫШКА ТОПЛИВО НАСОС	1			
5	+	123125-12330	ПРОКЛАДКА ТОПЛИВО НАСОС	1			
6	+	123112-12330	ДИАФРАГМА ТОПЛИВО НАСОС	1			
7	+	123126-10631	СЕТКА КАРБЮРАТОРА	1			
9	+	123114-38830	ВИНТ	2			
10	+	123132-32430	КЛАПАН ВОЗДУШНАЯ ЗАСЛОНКА	1			
12	+	123131-19830	АДАПТЕР КРЕПЛЕНИЯ ГОЛОВКИ ВОЗДУШНАЯ ЗАСЛОНКА	1			
13	+	123156-30830	СТОП (ОСТАНОВКА) ДРОССЕЛЬ	1			
14	+	123178-15030	СВЕЧА ТРЕНИЕ	1			
17	+	123136-10630	ШАР ВОЗДУШНАЯ ЗАСЛОНКА ТРЕНИЕ	1			
18	+	123135-10630	ПРУЖИНА ВОЗДУШНАЯ ЗАСЛОНКА <Непереведенных>	1			
21	+	123120-32631	ИГЛА ВЕРХНИЙ УРОВЕНЬ СКОРОСТЬ	1			
24	+	123118-02261	ИГЛА	1			
27	+	123183-40630	УПЛОТНИТЕЛЬ ЖИКЛЕРА	1			
28	+	123184-06060	САМОЛЕТ #42	1	#42		
29	+	123169-10630	КОЛЬЦО УДЕРЖАНИЕ (УДЕРЖИВАЮЩИЙ)	1			
30	+	123146-10631	СВЕЧА СКРЫВАТЬСЯ	1			
31	+	123122-39830	ПРУЖИНА ИГЛЫ КАРБЮРАТОРА	1			
32	+	123123-18330	РЫЧАГ ИГЛЫ КАРБЮРАТОРА	1			
33	+	123138-03930	ПАЛЕЦ РЫЧАГА ИГЛЫ КАРБ.	1			
34	+	123139-03930	ВИНТ ПАЛЬЦА РЫЧАГА КАРБ.	1			
35	+	123137-19830	ИГЛА КАРБЮРАТОРА	1			
37	+	123132-16130	КЛАПАН ВОЗДУШНАЯ ЗАСЛОНКА	1			
38	+	123114-05260	ВИНТ	1			
39	+	123113-16130	ПРУЖИНА ДРОССЕЛЬ ВОЗВРАТ	1			
40	+	123117-32630	АДАПТЕР КРЕПЛЕНИЯ ГОЛОВКИ ДРОССЕЛЬ	1			
47	+	123140-16131	ПРОКЛАДКА ДОЗИРУЮЩЕЙ КАМЕРЫ	1			
48	+	123141-16131	ДИАФРАГМА ИЗМЕРЕНИЕ	1			
49	+	P003-000000	КРЫШКА М. ДИАФРАГМА	1			
50	+	123130-02960	ВИНТ	4			



51	+	P003-000010	ОГРАНИЧИТЕЛЬ КРЫШКА	2			
----	---	-------------	---------------------	---	--	--	--